

Mjerenje trenutne potrošnje električne energije mikroupravljačem

Đurković, Maja

Undergraduate thesis / Završni rad

2016

Degree Grantor / Ustanova koja je dodijelila akademski / stručni stupanj: **Josip Juraj Strossmayer University of Osijek, Faculty of Electrical Engineering, Computer Science and Information Technology Osijek / Sveučilište Josipa Jurja Strossmayera u Osijeku, Fakultet elektrotehnike, računarstva i informacijskih tehnologija Osijek**

Permanent link / Trajna poveznica: <https://um.nsk.hr/um:nbn:hr:200:061638>

Rights / Prava: [In copyright](#)/[Zaštićeno autorskim pravom.](#)

Download date / Datum preuzimanja: **2025-03-29**

Repository / Repozitorij:

[Faculty of Electrical Engineering, Computer Science and Information Technology Osijek](#)



**SVEUČILIŠTE JOSIPA JURJA STROSSMAYERA U OSIJEKU
FAKULTET ELEKTROTEHNIKE, RAČUNARSTVA I
INFORMACIJSKIH TEHNOLOGIJA**

Stručni studij

**MJERENJE TRENUTNE POTROŠNJE ELEKTRIČNE
ENERGIJE MIKROUPRAVLJAČEM**

Završni rad

Maja Đurković

Osijek , 2016.



Sveučilište Josipa Jurja Strossmayera u Osijeku

Obrazac Z1S: Obrazac za imenovanje Povjerenstva za obranu završnog rada na stručnom studiju

Osijek,

Odboru za završne i diplomske ispite

Imenovanje Povjerenstva za obranu završnog rada na stručnom studiju

Ime i prezime studenta:

Studij, smjer:

Mat. br. studenta, godina upisa:

Mentor:

Sumentor:

Predsjednik Povjerenstva:

Član Povjerenstva:

Naslov završnog rada:

Primarna znanstvena grana rada:

Sekundarna znanstvena grana (ili polje) rada:

Zadatak završnog rada

Prijedlog ocjene pismenog dijela ispita (završnog rada):

Kratko obrazloženje ocjene prema Kriterijima za ocjenjivanje završnih i diplomskih radova:

Primjena znanja stečenih na fakultetu:
Postignuti rezultati u odnosu na složenost zadatka:
Jasnoća pismenog izražavanja:
Razina samostalnosti:

Potpis sumentora:

Potpis mentora:

Dostaviti:

1. Studentska služba

U Osijeku,

godine

Potpis predsjednika Odbora:

**ETFOS**

ELEKTROTEHNIČKI FAKULTET OSIJEK

Sveučilište Josipa Jurja Strossmayera u Osijeku

**IZJAVA O ORIGINALNOSTI RADA****Osjek,****Ime i prezime studenta:****Studij :****Mat. br. studenta, godina upisa:**

Ovom izjavom izjavljujem da je rad pod nazivom:

izrađen pod vodstvom mentora

i sumentora

moj vlastiti rad i prema mom najboljem znanju ne sadrži prethodno objavljene ili neobjavljene pisane materijale drugih osoba, osim onih koji su izričito priznati navođenjem literature i drugih izvora informacija.

Izjavljujem da je intelektualni sadržaj navedenog rada proizvod mog vlastitog rada, osim u onom dijelu za koji mi je bila potrebna pomoć mentora, sumentora i drugih osoba, a što je izričito navedeno u radu.

Potpis studenta:

Sadržaj

1. UVOD	1
1.1. Zadatak završnog rada	1
2. MJERENJE ELEKTRIČNE ENERGIJE	2
2.1. Načini mjerenja struje	2
2.2. Strujni senzor ACS712	3
3. ŠTO JE ARDUINO	5
3.1. Arduino UNO R3	6
3.2. Programiranje Arduina	8
4. SKLOP	10
4.1. Hardver	11
4.2. Kod	15
5. MJERENJA	19
6. ZAKLJUČAK	21
LITERATURA	22
SAŽETAK	23
ABSTRACT	24
ŽIVOTOPIS	25

1. UVOD

Mjerenje je postupak dobivanja brojčanog podatka u odnosu na mjernu jedinicu. Postoje različita mjerenja, a sukladno tome i različite metode mjerenja. Mjerenje potrošnje bitno je da bi dobili uvid u količinu potrošene energije za određeni uređaj i slično (potrošnja vode, struje, plina). Mjerenja se koriste u svim granama tehnologije, ali i u svakodnevnim situacijama: mjerenje potrošnje u Wh, mjerenje duljine u metrima, jakosti snage, struje, otpora, brzine, tlaka, krvnog tlaka, temperature, udaljenosti u astronomiji i raznim drugim područjima. U ovom radu koristit će se mikroupravljačka pločica Arduino UNO R3, strujni senzor ACS712 (30A), LCD 16x2. Potrebno je napisati programski kod koji će mjeriti trenutnu potrošnju električne energije i na zaslonu prikazati sljedeće parametre:

- Trenutnu struju potrošača
- Trenutnu potrošnju energije potrošača

1.1. Zadatak završnog rada

Zadatak završnog rada je izraditi prototip sklopa za mjerenje trenutne potrošnje električne enegije koristeći mikroupravljač i pripadajuće senzore.

2. MJERENJE ELEKTRIČNE ENERGIJE

Električna snaga je količina električne struje koja rezultira iz određene količine napona, ali može se reći i da je snaga stopa na kojoj je energija isporučena. Watt je mjera električne snage. Kada govorimo o potrošnji nekog uređaja wattovi označeni na uređaju označavaju maksimalnu snagu uređaja. Prilagođavanje jačine ili mijenjanje postavki utječe na stvarnu količinu snage koja se troši. Većina uređaja troši malu količinu snage čak i kada su isključeni. Takva potrošnja se događa kod televizora, radija, računala. Snaga se računa prema jednadžbi (2-1).

$$P=U*I \quad (2-1)$$

Gdje je:

P – snaga [W]

U – napon [V]

I – struja [A]

Električna energija je proizvod električne snage i vremena, a mjeri se Watt-satima (Wh). Mjerenje električne energije je ovisno u potpunosti o snazi koja se mjeri wattima, kilowattima, Megawattima, gigawattima, te o vremenu koje se mjeri satima. Energija i snaga su vrlo usko povezane. Energija se prezentira kao mogućnost da se obavi rad.

$$E=P*T \quad (2-2)$$

Gdje je:

E – energija [Wh]

T – vrijeme [h]

2.1. Načini mjerenja struje

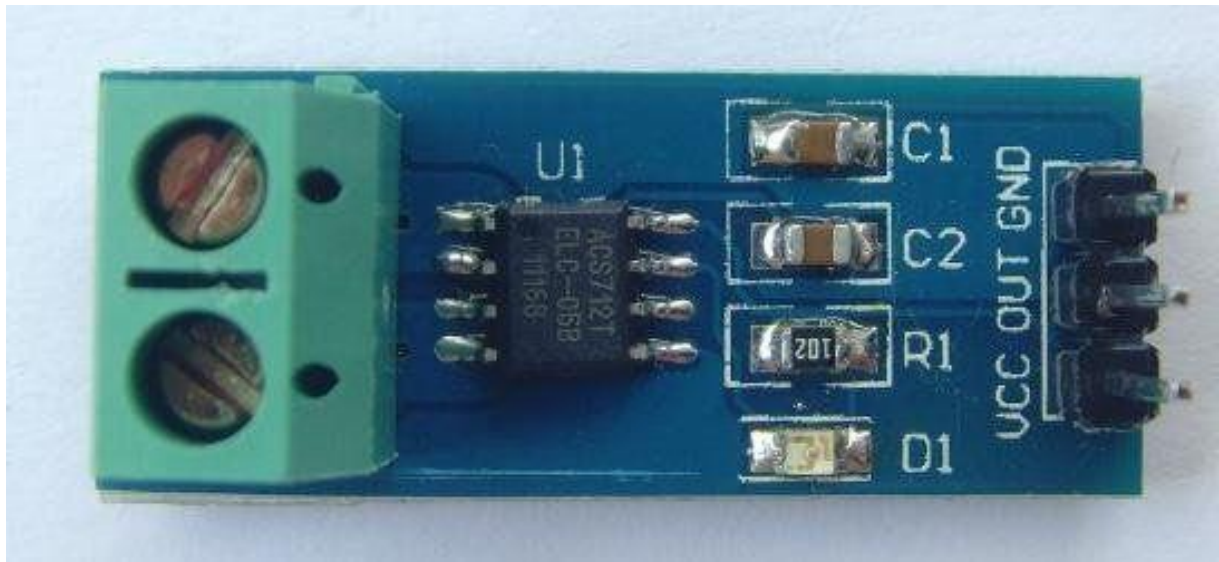
Kada spominjemo mjerenje jakosti struje intuitivno pomislimo na ampermetar kao uređaj koji se najviše koristi za mjerenje jakosti struje, ali on se u praksi baš ne koristi često za mjerenje jakosti struje zbog toga što se mora prekidati strujni krug da bi se on „ubacio“. Ampermetar je uređaj koji se koristi za mjerenje jakosti struje, a on se u sklop spaja serijski za razliku od voltmetra

koji se spaja paralelno na trošilo. Unutrašnji otpor ampermetra bi trebao biti što manji, idealno bi bilo da je nula, ali idealno ne postoji. Mjerenje jakosti struje ampermetrom je direktno mjerenje gdje se očitava sa samog uređaja snaga struje, samo treba pripaziti na skalu koja se koristi. Pri korištenju analognog ampermetra uređaj mora biti polegnut na čvrstu podlogu i očitavanje struje se vrši tako da se kazaljka koja radi otklon poklapa sa svojom slikom u zrcalu ispod kazaljke. Preciznost mjerenja je jako bitna u ovom svijetu, a preciznost karakteriziramo kao ponovljivost mjernog rezultata. Često se znaju miješati pojmovi točnosti i preciznosti. Točnost predstavlja razliku između stvarne i izmjerene vrijednosti. Korištenje digitalnih, odnosno analognih instrumenata ima svoje prednosti i mane. Prednosti analognih mjernih instrumenata su: niska cijena, bolja preglednost, mogućnost mjerenja pri elektromagnetskim smetnjama. Nedostatci su: manja preciznost, sporije očitavanje, potreba preračunavanja. Nedostaci digitalnih instrumenata su: potrebno je napajanje, osjetljivost na smetnje, potrebno umjeravanje. U ovom projektu su se za mjerenje struje koristila strujna kliješta.

Drugi način mjerenja jakosti struje je indirektno mjerenje. Takvo mjerenje podrazumijeva mjerenje određenih parametara kao što su: napon, otpor i snaga. Nakon što su ti parametri izračunati i ovisno koji je parametar izračunat primjenjuje se određena formula iz koje se računa jakost struje. Tu dolazi do pogreške ovisno o zaokruživanju vrijednosti na određen broj decimali. U ovom postupku mjerenja nezaobilazno je znanje Ohmovog zakona.

2.2. Strujni senzor ACS712

Čitanje, prepoznavanje i kontrola toka struje su zahtjevi u širokom spektru aplikacija uključujući zaštitu od strujnog preopterećenja, *switch* modu, punjačima baterija, napajanjima, digitalnim vatmetrima i programabilnim izvorima struje. ACS712 strujni senzor je baziran na Allegro ACS712ELC čipu koji može precizno izmjeriti signal izmjenične i istosmjerne struje te očitati maksimalnu izmjeničnu/istosmjernu struju. Dizajnirani su za jednostavnu primjenu sa mikroupravljačima kao što je Arduino. Senzor dolazi u 3 modula, od 5 A, 20 A i 30 A. Za ovaj rad korišten je strujni senzor ACS712 od 30 Ampera, što znači da mjeri struju do 30 A, a osjetljivost senzora je 66 mV/A. Ukoliko nema struje na izlazu napon je jednak polovici napona napajanja. Ovaj strujni senzor mjeri struju putem Hallovog efekta, dajući na izlazu napon proporcionalan struji koja prolazi.



Slika 1.2.1. ACS712 strujni senzor [1]

Tablica 2.2.2. Specifikacije ACS712 strujnih senzora [2]

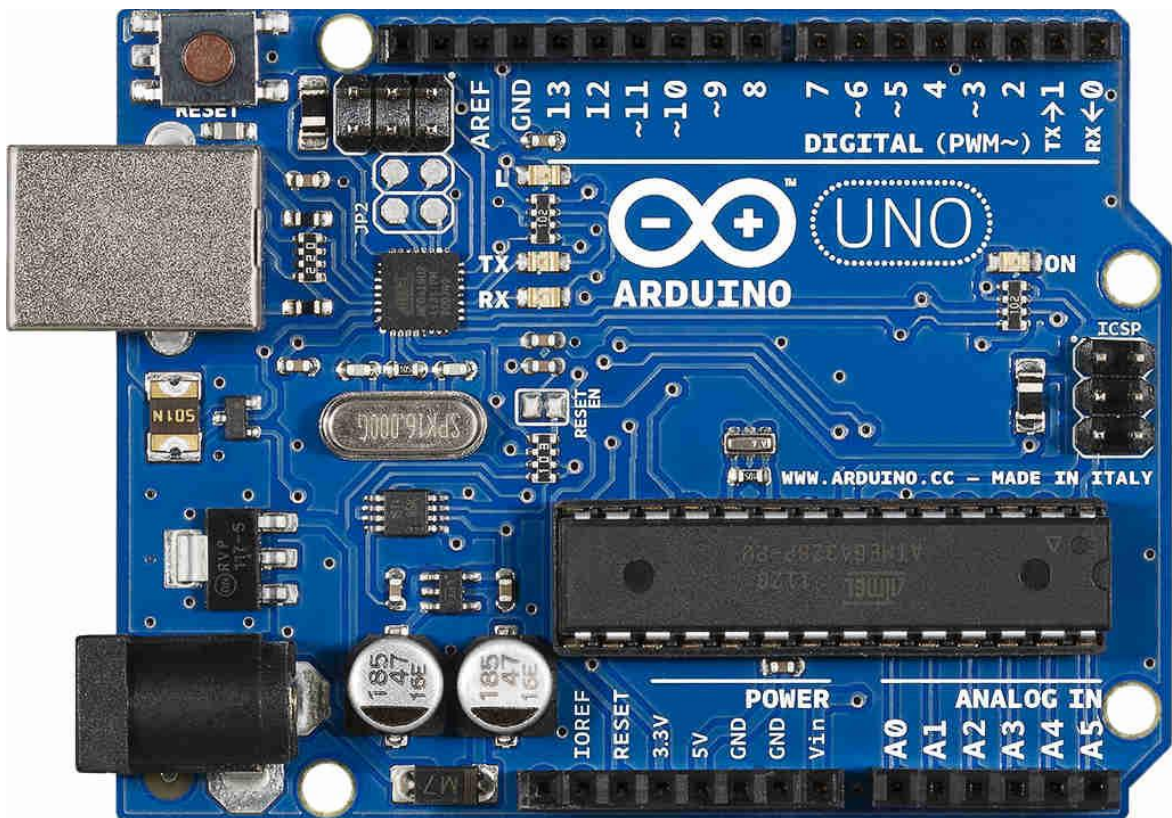
	5A MODUL	20A MODUL	30A MODUL
VCC	5 Vdc Nominalno	5 Vdc Nominalno	5 Vdc Nominalno
Raspon mjerenja	-5 A do +5 A	-20 A do +20 A	-30 A do +30 A
Napon na 0A	VCC/2 (nominalno 2.5Vdc)	VCC/2 (nominalno 2.5Vdc)	VCC/2 (nominalno 2.5Vdc)
Faktor skaliranja	185 mV/A	100 mV/A	66 mV/A
Čip	ACS712ELC-05A	ACS712ELC-20A	ACS712ELC-30A

Najvažniji faktor iz gore priložene tablice je faktor skaliranja koji je u ovom slučaju za modul od 30 A jednak 66 mV/A. Faktor skaliranja nam govori o padu napona po amperu. Zbog te vrijednosti se u kodu varijabla, koja u sebi sadrži mV/A, postavlja na vrijednost 66, a onda za senzor od 5 A vrijednost je 185, odnosno za 20 A vrijednost je 100.

3. ŠTO JE ARDUINO

Arduino je stvoren u Ivera Interaction Design institutu u Italiji kao jednostavan alat za brzo i lako modeliranje te se razvija posljednjih 11 godina. Cilj je bio napraviti nisko-budžetni alat jednostavan za korištenje studentima za različite projekte i interaktivne sustave. Glavna ideja je da se omogući jednostavna komunikacija između objekata i ljudi, a Arduino je platforma koja nam pruža upravo to. Arduino platforma je skup elektroničkih i softverskih komponenti koje se mogu povezati u složenije cjeline sa ciljem izrade različitih elektroničkih sklopova. Arduino softver je grana open-source radnog okvira koji se zove Wiring. Arduino oblik Wiring-a je jako sličan samom Wiringu.

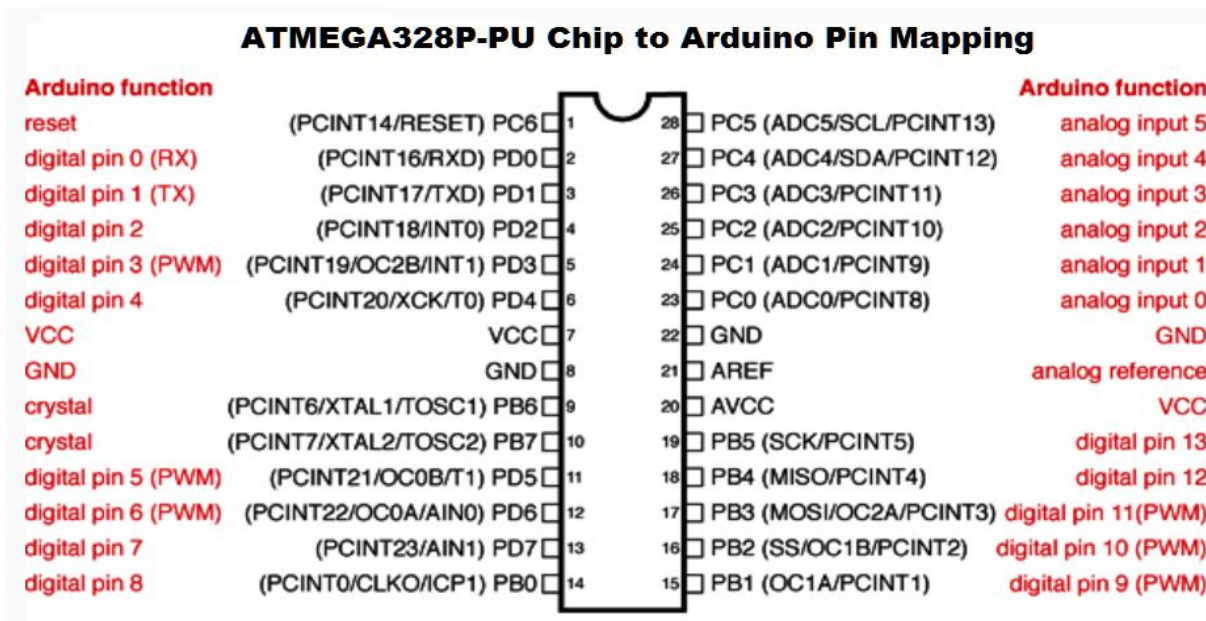
Programiranje Arduina zahtjeva prikladno računalo, što podrazumijeva Mac, Windows PC, Linux PC ali i one najskromnije kao što je Raspberry Pi. Računalo je potrebno za skidanje programa i učitavanje istih u Arduino. Svaki program instaliran na Arduino može se pokretati neovisno o drugima. Komunikacija se može ostvariti preko USB-a. Dok je računalo uključeno naredbe se mogu slati u oba smjera. Arduino se ne može svrstati pod uobičajeno računalo, a razlog tome je nedostatak memorije (skoro pa je i nema), nema operacijski sustav te nema tipkovnicu, miš ili ekran. Svrha je kontroliranje stvari interakcijom sa sensorima i pogonom. Tako možemo spojiti razne senzore za mjerenje i releje za kontrolu snage. Arduino ploče mogu čitati ulazne informacije (svjetlo na senzoru, prst na gumbu, poruke na društvenim mrežama) i pretvoriti ih u izlazne, na način da aktiviraju monitor, uključe LED, objave nešto online. Govorite što da radi šaljući niz instrukcija mikroupravljaču na ploči. Tijekom godina Arduino je bio srce tisuća projekata, od najbanalnijih svakodnevnih do kompleksnijih znanstvenih objekata. Ukratko Arduino je postao standardni mikroupravljač korišten od strane izumitelja, umjetnika i edukatora zbog svoje jednostavnosti korištenja i niske cijene, a priključni štitovi koji se mogu priključiti na osnovnu ploču, proširuju mogućnosti Arduina i omogućuju mu pristup internetu, te oblastima robotike i kućne automatizacije. Na sljedećoj slici imamo prikazan Arduino UNO R3 koji je korišten u ovom projektu.



Slika 3.1. ARDUINO UNO R3 [3]

3.1. Arduino UNO R3

Arduino UNO R3 koristi uglavnom mikroupravljače koje proizvodi tvrtka ATMEL. Atmega328p je najrasprostranjeniji model mikroupravljača, a sastavni je dio Arduina. Ima 14 digitalnih ulazno-izlaznih pinova, od kojih se 6 može koristiti kao PWM izlazi, te ima 6 analognih ulaza (Slika 3.1.).



Slika 3.1.1. ATmega328P mapa pinova [4]

Rezonira pomoću 16 MHz keramičkog oscilatora. Ima više opcija napajanja, pomoću USB kabela, ili vanjskih izvora, AC/DC adaptera ili baterijama. Napajanje se odabire automatski. Pločice mogu raditi na vanjskom napajanju od 6 do 20 V. Ako je napajanje manje od 7 V, postoji mogućnost da 5 V pin isporuči manje od 5 V, pa ploča ne bi bila stabilna. Korištenje napajanja većeg od 12 V, uzrokuje da se regulator napona pregrijava te može oštetiti ploču. Stoga je preporučeni napon 7-12 V. Detaljne tehničke specifikacije prikazane su u **Tablici 3.1.1.**

Tablica 3.1.1. Tehničke specifikacije Arduino Uno R3 modela. [5]

Parametar	Vrijednost
Mikroupravljač	ATmega328
Radni napon	5 V
Ulazni napon (preporučeno)	7 – 12 V
Ulazni napon (ograničenje)	6 – 20 V
Digitalni I/O pinovi	14 (od njih 6 omogućava PWM izlaz)
Analogni ulazni pinovi	6
DC struja za I/O pin	40 mA
DC struja za 3,3 V pin	50 mA
Flash memorija	32 KB (ATmega328) od čega se 0,5 KB koristi pri učitavanju i podizanju sustava
SRAM	2 KB (ATmega328)
EEPROM	EEPROM 1KB
Brzina	16 MHz

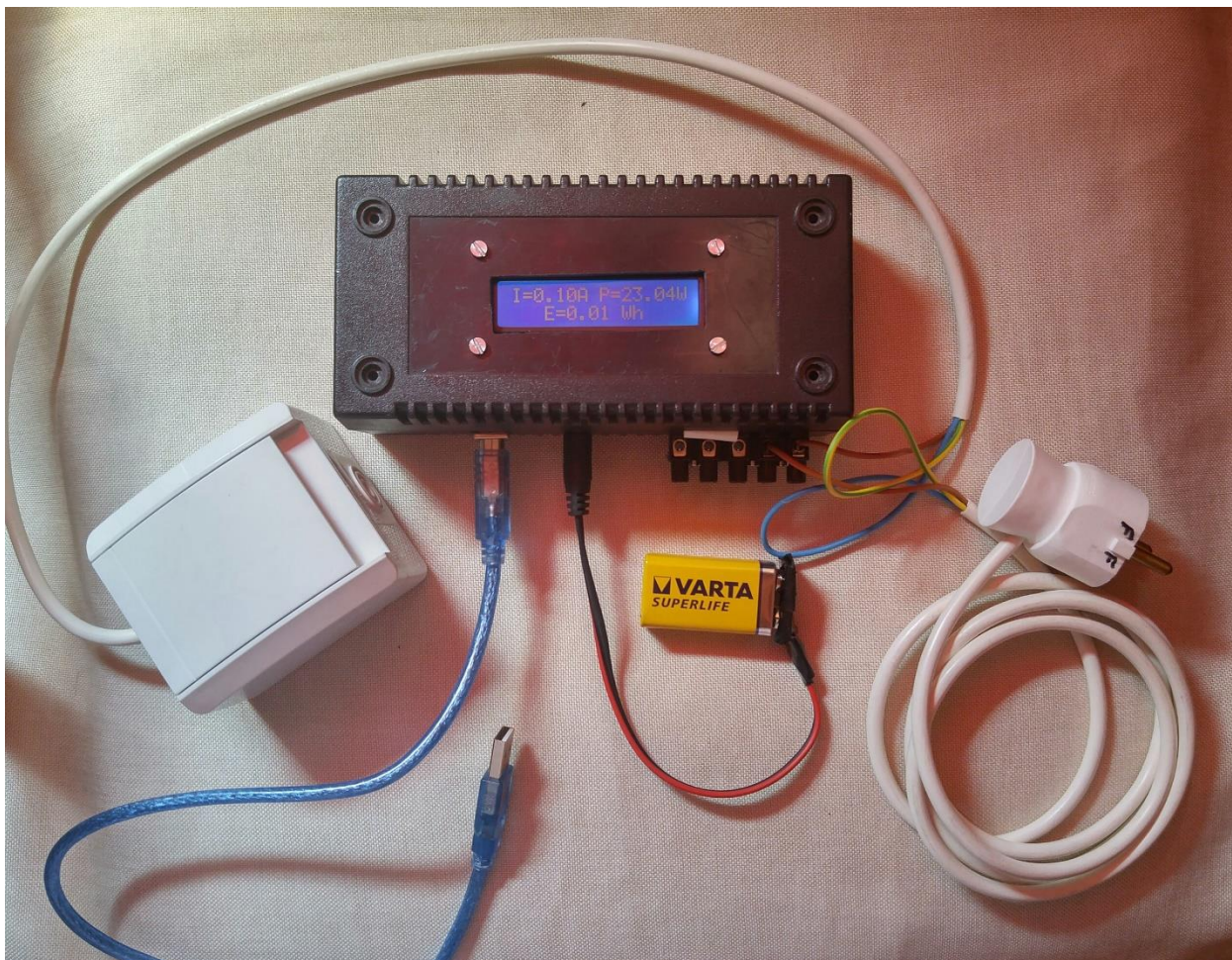
3.2. Programiranje Arduina

Softver koji se koristi za programiranje Arduina zove se *Arduino Integrated Development Environment (IDE)*. Arduino IDE(Integrated Developement Environment) je inačnica Wiring platforme. Vrlo je sličan C++ programskom jeziku no ima dosta pojednostavljenja i modifikacija. Koristi sintaksu i biblioteku Wiring platforme. Pisanje koda je jednostavno kao i njegovo učitavanje na ploču. Za razliku od ostalih softver development alata Arduino IDE je daleko jednostavniji. Potrebno je skinuti softver za tip računala preko kojeg će se slati naredbe Arduino ploči, a on se nalazi na službenoj stranici Arduino [6]. Iznimno dobra karakteristika

Arduina je što je za početak dovoljno računalo i USB za povezivanje Arduina sa računalom. Napajanje Arduina može ići čak i preko računala. IDE se može proširiti preko biblioteka, kao i većina platformi za programiranje, da bi pružio više funkcionalnosti i iskoristivosti. Arduino programi se sastoje od deklaracije vanjskih biblioteka i varijabli, funkcija *setup()* i funkcija *loop()*. U funkciji *setup()* postavljaju se parametri te se ona izvodi samo jednom na početku programa. Funkcija *loop()* predstavlja glavnu funkciju u kojoj se izvodi glavni dio programa i pozivaju funkcije koje su kreirane van funkcije *loop()*, a neophodne su za rad sustava. Može se reći da je funkcija *loop()* slična kao funkcija *main()* u C/C++. Arduino mikroupravljač je prethodno isprogramiran pomoću početnog programa, a on uvelike olakšava spremanje ostalih programa na *flash* memoriju, te je to njegova prednost u odnosu na ostale mikroupravljače koji zahtijevaju vanjsko programiranje.

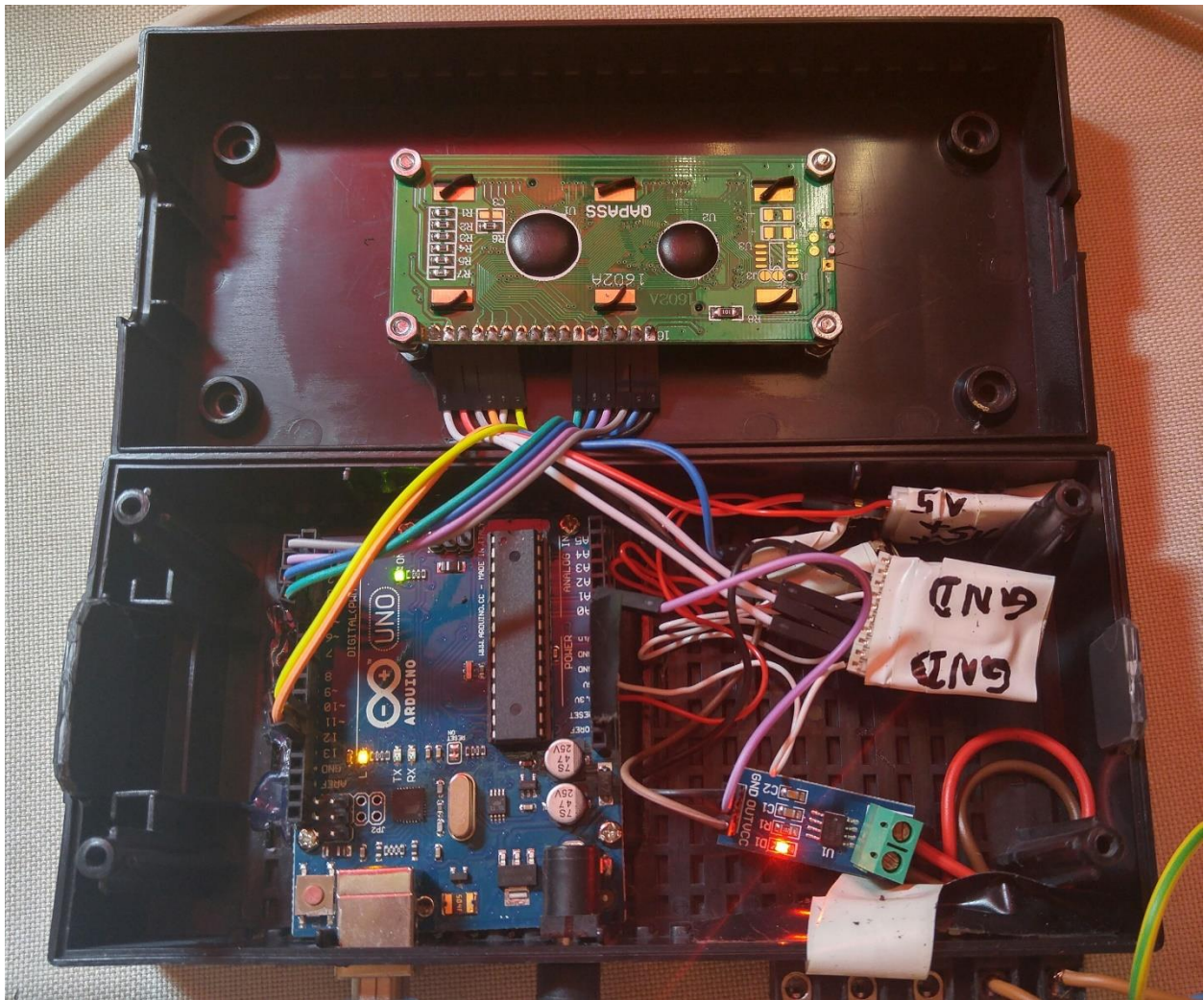
4. SKLOP

Slika 4.1. prikazuje cijeli sklop sa napajanjem, priključenim produžnim kabelom, USB kabelom za spajanje na računalo i učitavanje koda, te možemo vidjeti sam ispis programa u praznom hodu.



Slika 4.1. Sklop sa učitanim programom

Slika 4.2. prikazuje unutrašnjost sklopa i sve njegove komponente te je vidljivo na koji način su spojene. Pločica Arduino Uno R3 na koju su spojeni strujni senzor ACS712 od 30 A i LCD zaslon veličine 16x2.



Slika 4.2. Unutrašnjost sklopa

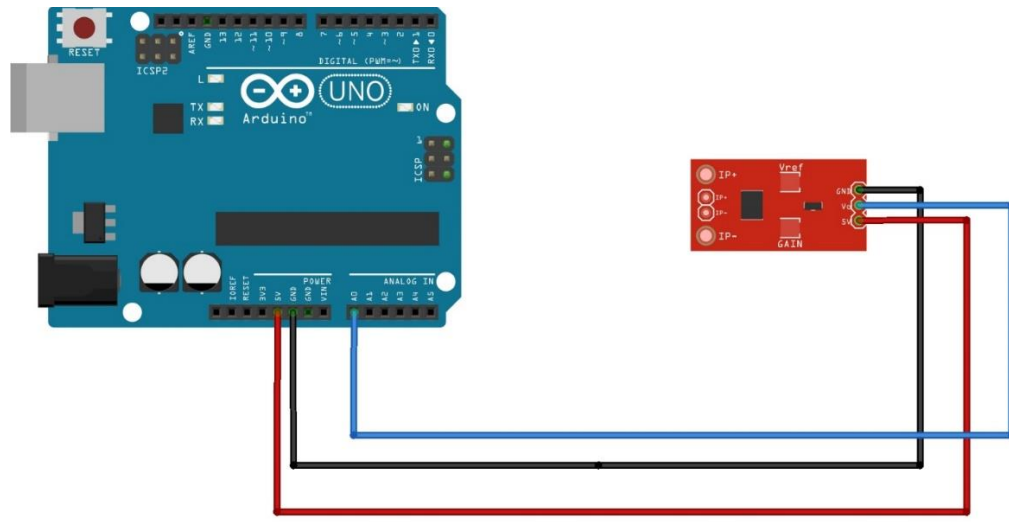
4.1. Hardver

Mikroupravljač je u svojoj suštini spoj mikroprocesora koji je opremljen sklopovima koji mu omogućuju interakciju sa svijetom oko njega. Mikroupravljač koristi informacije u obliku mjernih veličina te ih obrađuje po zadanom algoritmu i sukladno tome djeluje prema okolini. Takva obrada se događa u realnom vremenu. Mikroupravljač posjeduje sve osnovne karakteristike kao i računalo, ali na njegovoj su strani prednosti kao male dimenzije, mala potrošnja energije, interakcija s okolinom ulazno/izlaznim pinovima. Mikroupravljač korišten u ovom radu je *Arduino UNO R3*. Odabran je jer ga je relativno jednostavno koristiti, moguće ga je programirati pomoću USB sučelja, a njegov zadatak se može isprogramirati pomoću prilagođenog korisničkog sučelja. Arduino Uno specifikacije uvode ograničenja kod izrade sustava. Sklop radi na 5 V, a senzor treba za rad 3.3 V. Na ploči mikroupravljača dostupan je

izvor od 3.3 V te je to dovoljno za napajanje senzora, ali je potrebno osigurati napajanje od 3.3 V i na ulazu.

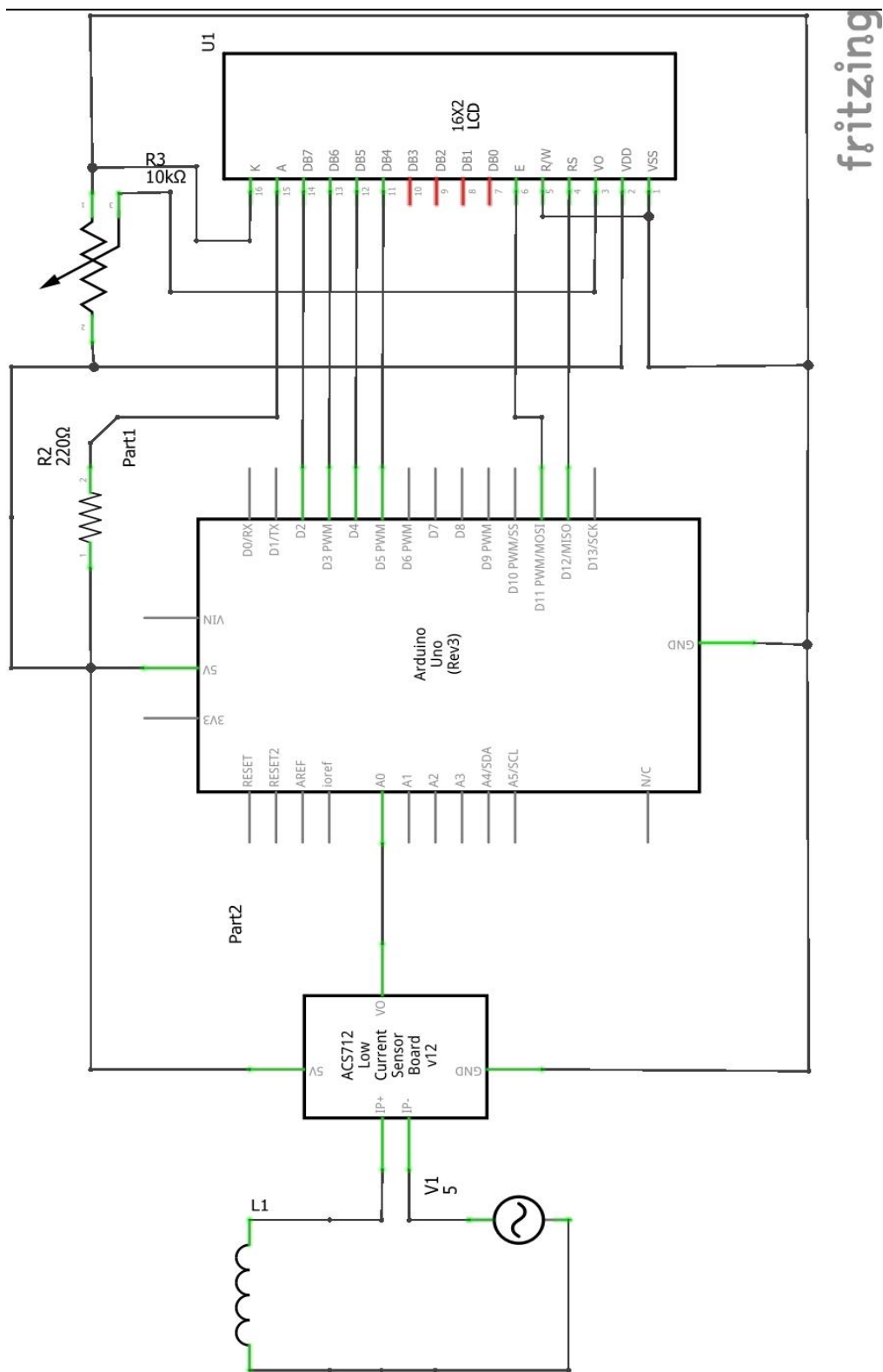
Strujni senzor se na Arduino spaja na sljedeći način:

- Vcc na 5V
- GND na GND
- Izlaz na A0



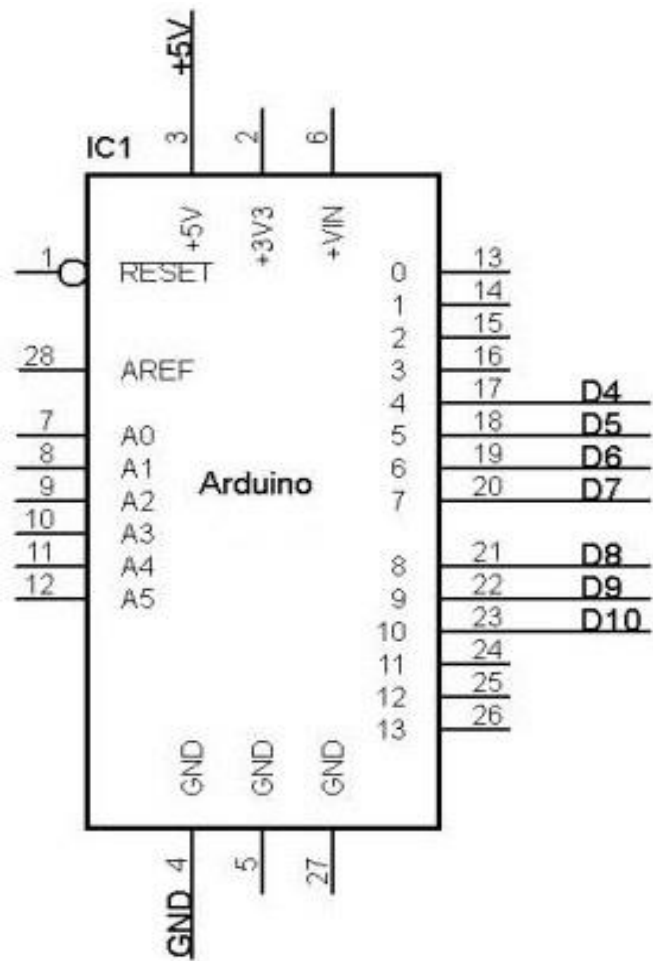
Slika 4.1.1. Shema spajanja senzora [7]

Shema 4.1.1. u nastavku predstavlja elektroničku shemu sklopa.



Shema 4.1.1. Elektronička shema sklopa

Na **Shemi 4.1.2.** imamo prikazan raspored pinova na Arduino UNO pločici.



Shema 4.1.2. Shema pinova Arduino UNO [8]

4.2. Kod

Da bi sklop bio funkcionalan potrebno je napisati program koji daje instrukcije mikroupravljaču, te bi trebao objediniti funkcije očitavanja struje.

Biblioteka LiquidCrystal.h omogućuje arduino sklopu da upravlja LCD zaslonom. Da bi LCD bio funkcionalan potrebno je učitati biblioteku LiquidCrystal u kod te definirati pinove na koje je spojen a to rade sljedeće linije koda.

```
#include <LiquidCrystal.h>  
LiquidCrystal lcd(12, 11, 5, 4, 3, 2);
```

Na početku koda su se inicijalizirale varijable sa pripadajućim tipom podataka (const, inst, double) te su sve varijable na početku postavljene u nulu. Nakon što se krene izvoditi program one će mijenjati svoje vrijednosti.

```
const int sensorIn = A0;           //PIN na koji se spaja senzor  
int mVperAmp = 66;               //Varijabla koja je postavljena u specifikacijama senzora
```

Varijable sa pripadajućim tipom podataka koje će se koristiti u glavnim funkcijama za rad sustava.

```
double Voltage = 0;  
double Power = 0;  
double VRMS = 0;  
int time = 0;  
double AmpsRMS = 0;
```

Sljedeće linije koda definiraju vremenski brojač.

```
unsigned long previousMillis = 0;  
const long interval = 1000;
```

Setup() je funkcija koja se pokreće pri pokretanju uređaja i ona u sebi sadrži specifikacije prikaza LCD zaslona.. Koristi se za inicijaliziranje varijabli modova pinova i početka korištenja biblioteka. Funkcija se izvršava samo jednom: uslijed svakog pokretanja ili resetiranja arduino ploče.

```
void setup(){  
lcd.begin(16,2);  
//inicijalizira sučelje, a kao argumenti mu se predaju širina i visina LCD zaslona  
}
```

Void loop() glavna funkcija koda, u njoj se sve izvršava i pozivaju se ostale funkcije. Ona ne vraća vrijednost jer joj je tip podatka void.

```
void loop(){  
  
//Postavljanje varijable voltage na vraćenu vrijednost iz funkcije getVPP()  
Voltage = getVPP();  
  
//Računanje root mean square.  
1.vrijednost peak-to-peak  
2.vrijednost peak-to-peak se podjeli sa 2  
3. pomnožiti sa 0.707*  
VRMS = (Voltage/2.0) *0.707;  
  
//Računanje root mean square za struju  
AmpsRMS = (VRMS * 1000)/mVperAmp;  
  
//Naredbe ispisa vrijednosti struje na LCD  
Postavljamo kursor naredbom Lcd.setCursor na poziciju sa koje želimo da se započne ispis.  
lcd.setCursor(0,0);  
lcd.print("I=");  
lcd.print(AmpsRMS);  
lcd.print(" A");
```

Sljedeći ispis vrijednosti snage predstavlja unos formule koja će računati snagu iz struje i zadanog napona od 220 V, ispisati vrijednost na zaslon, te broj 2 u liniji koda `lcd.print(Power,2);` ograničava broj decimalnih mjesta iza zareza na dva.

```
Power = 220*AmpsRMS;
```

```
lcd.setCursor(4,1);
```

```
lcd.print("P=");
```

```
lcd.print(Power,2);
```

```
lcd.setCursor(12,1);
```

```
lcd.print("W");
```

Float getVPP je glavna funkcija za računanje amplituda napona od vrha do vrha (eng. *peak-to-peak*). Svake sekunde se uzima najmanja i najveća vrijednost. Uzimaju se AC uzorci u prekidima svake sekunde maksimalne i minimalne vrijednosti.

```
float getVPP() {
```

```
float result;
```

```
int readValue; // vrijednost očitana sa senzora
```

```
int maxValue = 0; // ovdje se sprema maksimalna vrijednost
```

```
int minValue = 1023; // ovdje se sprema minimalna vrijednost
```

```
uint32_t start_time = millis();
```

```
while((millis()-start_time) < 1000) // uzorkovanje u 1 sekundi
```

```
{
```

```
readValue = analogRead(sensorIn);
```

```
if (readValue > maxValue) { //provjera postoji li nova maksimalna vrijednost
```

```
maxValue = readValue; // pamti maksimalnu vrijednost senzora
```

```
}
```

```
if (readValue < minValue) { // provjera postoji li nova minimalna vrijednost
```

```
minValue = readValue; // pamti minimalnu vrijednost senzora
```

```
}
```

```
}
```

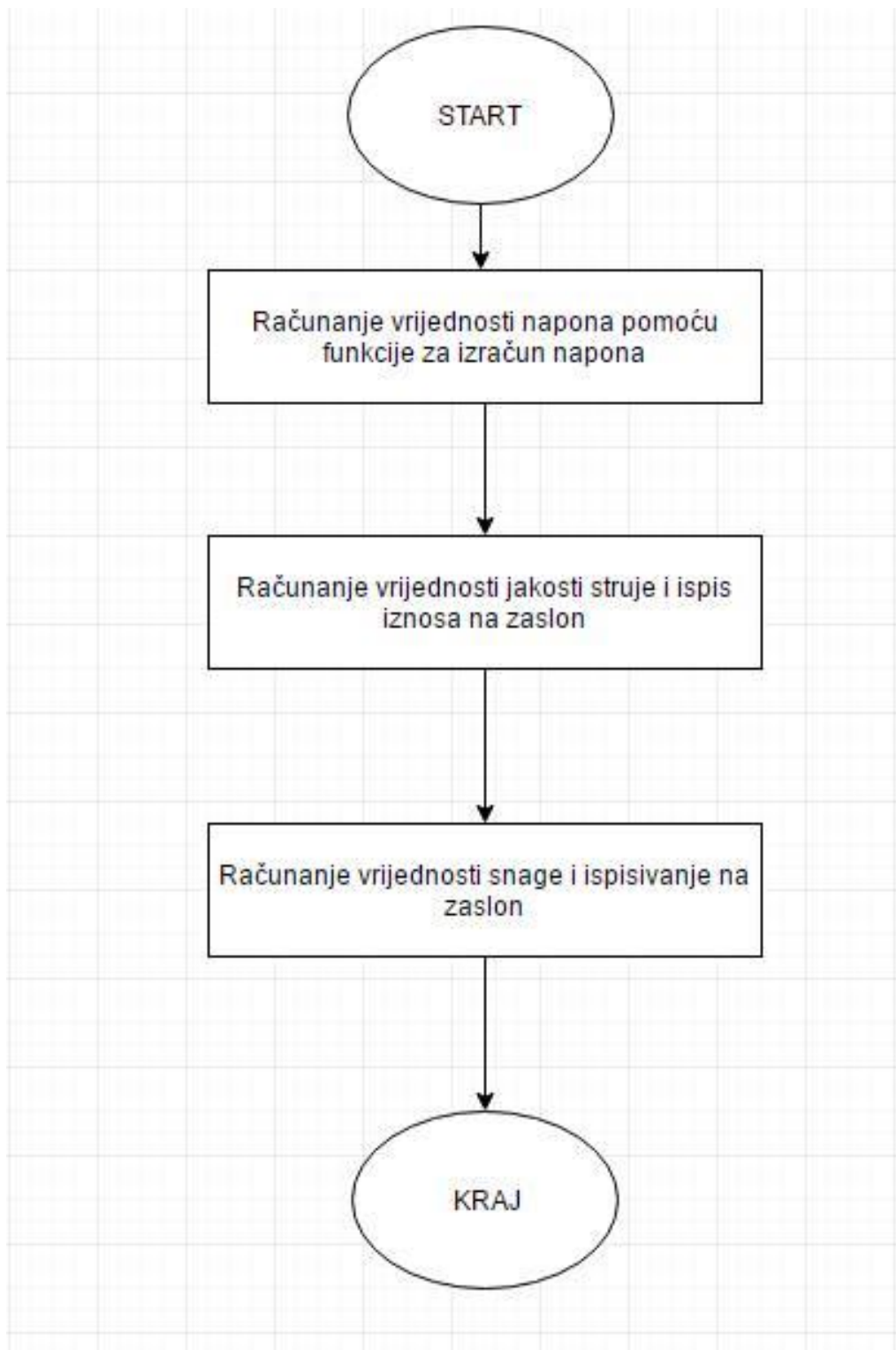
U sljedećoj liniji oduzima se minimalna od maksimalne vrijednosti senzora te vraća rezultat.

```
result = ((maxValue - minValue) * 5.0)/1023.0;
```

```
return result;
```

```
}
```

Slika 4.2.1. predstavlja redosljed izvršavanja naredbi programa dijagramom toka.



Slika 4.2.1. Dijagram toka programskog koda

5. MJERENJA

Tablica 5.1. Prikazuje izmjerene rezultate za trenutnu potrošnju električne energije mikroupravljačem - uređaj fen (220-240 V, 1700 W)

	Prva razina	Druga razina	Treća razina
Mjerenje sklopom	I=2.12 A P=466.50 W	I=3.11 A P=904.20 W	I=6.81 A P=1497.3 W
Mjerenje strujnim kliještima	I=2.05 A	I=3.9 A	I=6.7 A

Tablica 5.1. Prikaz izmjerenih rezultata za uređaj - fen

Tablica 5.2. Prikazuje izmjerene rezultate za trenutnu potrošnju električne energije mikroupravljačem - uređaj glačalo (220 V, 1200 W)

	Jedna razina
Mjerenje sklopom	I=4.29 P=944.51
Mjerenje strujnim kliještima	I=4.1 A

Tablica 5.2. Prikaz izmjerenih rezultata za uređaj - glačalo

Tablica 5.3. Prikazuje izmjerene rezultate za trenutnu potrošnju električne energije mikroupravljačem - uređaj kuhalo (220-240 V, 760-900 W)

	Jedna razina
Mjerenje sklopom	I=3.64 A P=800.53 W
Mjerenje strujnim kliještima	I=3.4 A

Tablica 5.3. Prikaz izmjerenih rezultata za uređaj - kuhalo

6. ZAKLJUČAK

Projekt daje zadovoljavajuće rezultate mjerenja. Kod i hardver su usklađeni kao cjelina. Sklop u cjelini sa programskim kodom mjeri trenutnu potrošnju. Zadaci koje je mentor zadao u projektu su izvršeni. Nakon što je sklop napravljen bilo je potrebno napisati kod koji će davati instrukcije za izvršenje traženih zadataka. Sklop može mjeriti potrošnju različitih uređaja nazivnog napona 220 V kojima, za normalan rad, nije potrebno više struje reda veličine 30 A.

LITERATURA

- [1] <http://www.instructables.com/id/How-to-Measure-AC-Current-using-Hall-Effect-Sensor/>
- [2] <http://henrysbench.capnfatz.com/>
- [3] <http://roboteshop.com/shop/arduino/arduino-board/arduino-uno/?v=5fc810cf6260>
- [4] <http://darcy.rsgc.on.ca/ACES/TEI3M/1213/Tasks.html>
- [5] <https://www.arduino.cc/en/Main/ArduinoBoardUno>
- [6] <https://www.arduino.cc/>
- [7] https://wiki.eprolabs.com/index.php?title=Current_Sensor
- [7] <https://startingelectronics.org/articles/arduino/uno-r3-r2-differences/>
- [8] http://www.adrirobot.it/display_lcd/LCD_keypad_arduino/lcd_arduino_lcd_keypad.htm

SAŽETAK

Napravljen je prototip sklopa za mjerenje trenutne potrošnje električne energije. Napisani kod daje sklopu naredbe za očitavanje struje sa senzora, računanje potrošene snage i energije putem zadanih formula, te ispis na LCD zaslon. Programiranje u Arduino (IDE) radnom okruženju je manje zahtjevno za razliku od ostalih.

ABSTRACT

In this final work prototype circuit for measuring energy consumption was made. Written code gives commands for current sensing, computing consumed power and energy to circuit, by given formula, and then it is printed on LCD display. Programming in Arduino (IDE) software is simple and far less demanding.

ŽIVOTOPIS

Maja Đurković rođena je 23. Ožujka 1995. u Slavonskom Brodu. Adresa prebivališta je 22. ulica broj 6 Orašje. Osnovnu školu je završila u Orašju, kao i srednju. Završena srednja škola je opća gimnazija. Akademske godine 2013/2014 upisala je stručni studij Informatike na Fakultetu elektrotehnike, računarstva i telekomunikacija u Osijeku.
