

# Regulacija napona u SN mreži s distribuiranim izvorima

---

**Kolarik, Matej**

**Master's thesis / Diplomski rad**

**2016**

*Degree Grantor / Ustanova koja je dodijelila akademski / stručni stupanj:* **Josip Juraj Strossmayer University of Osijek, Faculty of Electrical Engineering, Computer Science and Information Technology Osijek / Sveučilište Josipa Jurja Strossmayera u Osijeku, Fakultet elektrotehnike, računarstva i informacijskih tehnologija Osijek**

*Permanent link / Trajna poveznica:* <https://um.nsk.hr/um:nbn:hr:200:252567>

*Rights / Prava:* [In copyright](#)/[Zaštićeno autorskim pravom.](#)

*Download date / Datum preuzimanja:* **2025-04-03**

*Repository / Repozitorij:*

[Faculty of Electrical Engineering, Computer Science and Information Technology Osijek](#)



**SVEUČILIŠTE JOSIPA JURJA STROSSMAYERA U OSIJEKU  
ELEKTROTEHNIČKI FAKULTET**

**Sveučilišni studij**

**REGULACIJA NAPONA U SN MREŽI S  
DISTRIBUIRANIM IZVORIMA**

**Diplomski rad**

**Matej Kolarik**

**Osijek, 2016.**



FAKULTET ELEKTROTEHNIKE,  
RAČUNARSTVA I INFORMACIJSKIH  
TEHNOLOGIJA OSIJEK

## Obrazac D1: Obrazac za imenovanje Povjerenstva za obranu diplomskog rada

Osijek, 31.08.2016.

Odboru za završne i diplomske ispite

### Imenovanje Povjerenstva za obranu diplomskog rada

<b>Ime i prezime studenta:</b>	Matej Kolarik
<b>Studij, smjer:</b>	Diplomski sveučilišni studij Elektrotehnika, smjer Elektroenergetika
<b>Mat. br. studenta, godina upisa:</b>	D-784, 07.10.2014.
<b>OIB studenta:</b>	51934519389
<b>Mentor:</b>	Prof.dr.sc. Srete Nikolovski
<b>Sumentor:</b>	
<b>Predsjednik Povjerenstva:</b>	Doc.dr.sc. Goran Knežević
<b>Član Povjerenstva:</b>	Doc.dr.sc. Krešimir Fekete
<b>Naslov diplomskog rada:</b>	Regulacija napona u SN mreži s distribuiranim izvorima
<b>Znanstvena grana rada:</b>	<b>Elektroenergetika (zn. polje elektrotehnika)</b>
<b>Zadatak diplomskog rada:</b>	Definirati pojam i važnost regulacije napona u SN mreži. Sagledati utjecaj distribuiranih izvora na naponske prilike u SN mreži. Definirati klasične i moderne načine regulacije napona u SN mreži s distribuiranim izvorima uz prikaz prednosti i nedostataka. Opisati ograničenja primjene pojedinih načina regulacije koji se javljaju u praksi. Na konkretnom primjeru SN mreže s distribuiranim izvorima sagledati utjecaj razmatranih načina regulacije na naponske prilike i gubitke u mreži uz definiranje optimalnog načina regulacije napona i preporuke njenog podešenja za razmatranu mrežu. Predložiti kriterije optimalnog odabira načina regulacije napona u SN mreži s distribuiranim izvorima uvažavanjem praktičnih ograničenja.
<b>Prijedlog ocjene pismenog dijela ispita (diplomskog rada):</b>	Izvrstan (5)
<b>Kratko obrazloženje ocjene prema Kriterijima za ocjenjivanje završnih i diplomskih radova:</b>	Primjena znanja stečenih na fakultetu: 3 Postignuti rezultati u odnosu na složenost zadatka: 3 Jasnoća pismenog izražavanja: 3 Razina samostalnosti: 3
<b>Datum prijedloga ocjene mentora:</b>	31.08.2016.
Potpis mentora za predaju konačne verzije rada u Studentsku službu pri završetku studija:	Potpis:
	Datum:



FAKULTET ELEKTROTEHNIKE,  
RAČUNARSTVA I INFORMACIJSKIH  
TEHNOLOGIJA OSIJEK

## IZJAVA O ORIGINALNOSTI RADA

Osijek, 12.09.2016.

Ime i prezime studenta:	Matej Kolarik
Studij:	Diplomski sveučilišni studij Elektrotehnika, smjer Elektroenergetika
Mat. br. studenta, godina upisa:	D-784, 07.10.2014.
Ephorus podudaranje [%]:	2%

Ovom izjavom izjavljujem da je rad pod nazivom: **Regulacija napona u SN mreži s distribuiranim izvorima**

izrađen pod vodstvom mentora Prof.dr.sc. Srete Nikolovski

i sumentora

moj vlastiti rad i prema mom najboljem znanju ne sadrži prethodno objavljene ili neobjavljene pisane materijale drugih osoba, osim onih koji su izričito priznati navođenjem literature i drugih izvora informacija. Izjavljujem da je intelektualni sadržaj navedenog rada proizvod mog vlastitog rada, osim u onom dijelu za koji mi je bila potrebna pomoć mentora, sumentora i drugih osoba, a što je izričito navedeno u radu.

Potpis studenta:

## SADRŽAJ

1. UVOD .....	1
2. DISTRIBUCIJSKE MREŽE.....	2
2.1. Struktura distribucijskih mreža.....	2
2.2. Elementi distribucijskih mreža .....	5
3. DISTRIBUIRANI IZVORI.....	7
3.1. Posljedice distribuiranih izvora .....	7
3.2. Male hidroelektrane .....	10
3.3. Vjetroelektrane .....	12
3.4. Solarne elektrane .....	15
3.5. Elektrane na bioplin.....	17
4. REGULACIJA NAPONA U DISTRIBUCIJSKIM MREŽAMA .....	19
4.1. Statička kondenzatorska baterija .....	21
4.2. Prigušnica .....	24
4.3. Transformator s uzdužnom regulacijom.....	26
5. PRIMJER REGULACIJE NAPONA TS VINČENT .....	33
5.1. Trafostanica Vinčent 110/20kV.....	35
5.2. Topologija mreže TS Vinčent u DIgSILENT-u .....	37
5.3. Proračun napona pri maksimalnom opterećenju bez distribuiranih izvora .....	42
5.4. Proračun napona pri minimalnom opterećenju uz distribuirane izvore.....	47
6. ZAKLJUČAK .....	52
LITERATURA.....	55
SAŽETAK.....	58
ABSTRACT .....	59
ŽIVOTOPIS .....	60

# 1. UVOD

Razvojem tehnologije i promjenom potrošnje zahtjevnije je držati distribucijski sustav u dopuštenim granicama te je isti potrebno racionalnije voditi. U diplomskome radu prikazati će se jedan dio vođenja distribucijskog sustava. Posebice će pažnja biti usmjerena na regulaciju napona u srednje naponskim (skraćeno SN) mrežama općenito te regulaciju napona uz utjecaj distribuiranih izvora. Prethodno će se predstaviti nekoliko značajnih distribuiranih izvora koji imaju različita načela rada. Različiti način rada znači da će se drugačije ponašati te drugačije utjecati na tokove snaga što dovodi do promjena napona u distribucijskoj mreži. Razmatrati će se topologija mreže, utjecaj distribuiranih izvora na promjenu napona te mogućnosti regulacije napona uz pomoć klasičnih i modernih tehnologija regulacije napona u SN mrežama. Regulacijom napona je lakše ostvarivati napon unutar granica za različita opterećenja duž cijelog vodnog polja. Osim toga povećanjem napona povećava se prijenosni kapacitet snage i smanjuju gubici prouzrokovani strujom koja teče kroz vodiče. Distribuirani izvori mogu unositi odstupanja napona na nisko opterećenom vođu ako su veoma udaljeni od trafostanice (skraćeno TS) koja drži visoki napon na svojim sabirnicama kao što je 1.05-1.1 p.u. ili prikazano u postotcima 105%-110% nazivne vrijednosti napona. Zbog toga je potrebno analizirati realne uvjete te osmisliti kvalitetan način regulacije koji će zadovoljiti trenutne i buduće uvjete na mreži. Kao jedan od realnih uvjeta biti će prikazan način regulacije Trafostanice Vincent 110/20kV u Istri pod vlasništvom Hrvatske elektroprivrede - Operator distribucijskog sustava (skraćeno HEP - O.D.S.) te Hrvatskog operatora prijenosnog sustava (skraćeno HOPS). U simulaciji će se prikazati realni budući uvjeti koji uzimaju u obzir stvarna opterećenja, duljinu vodova, raspoređenost vodnih polja te planirane distribuirane izvore. Dobivenom simulacijom u računalnom programu DIGSILENT-PowerFactory 2016 prilagoditi će se napon te odabrati prihvatljiva rješenja ili poboljšanja regulacije napona na postojećoj trafostanici.

## 2. DISTRIBUCIJSKE MREŽE

Distribucijske mreže su mreže koje se koriste za distribuciju električne energiju ili laički rečeno za dobavu struje do krajnjeg korisnika odnosno potrošača. Većina potrošača se nalazi na niskome naponu od 400V. Podjela prema naponu generalno sadrži tri razine a to su:

- Visoki napon – napon razine 110kV, 220kV, 400kV i više,
- Srednji napon – napon između 1kV i 110kV,
- Niski napon – napon manji od 1kV.

U distribucijske mreže pripadaju mreže na srednjem i niskom naponu. Najčešće korištene naponske razine u distribuciji su: 400V, 10kV, 20kV i 35kV.

Osim distribucijskih mreža postoje i prijenosne mreže. Prijenosne mreže koriste se za prijenos velikih snaga i to na naponskim razinama 110kV, 220kV i 400kV. Na ovim razinama se održava stabilnost sustava te ujednačavanje tokova snaga na način da je visokonaponska prijenosna mreža povezana sa velikim brojem nacionalnih i internacionalnih elektrana koje mogu nadomjestiti manjak ili višak proizvedene električne energije. Prijenosna mreža zbog visokog napona nije prilagođena malim kupcima odnosno potrošačima. Opskrba potrošača se odvija preko distribucijske mreže koja se nalazi na prihvatljivim naponima. Drugim riječima prijenosna mreža se koristi za prijenos snage na velike udaljenosti, povezivanja udaljenih elektrana od potrošača, smanjenje gubitaka prijenosa energije te opskrbljivanje distribucijske mreže.

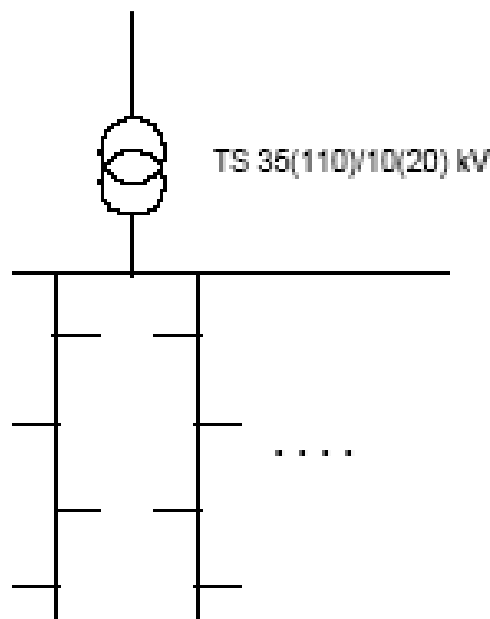
Za razliku od prijenosnih mreža, karakteristike distribucijske mreže su napajanje iz jednog čvora, pretežito radijalne topologije te ih karakterizira veliki broj čvorova i grana[1]. Također je kod distribucijskih mreža odnos reaktancije mreže i djelatnog otpora mreže znatno manji od omjera prijenosnih mreža. Omjer X/R distribucijskih mreža uglavnom iznosi od 0.28 do 1.1. Uz to postoje slučajevi gdje trofazni sustav nije dovoljno simetričan zbog neravnomjernog opterećenja potrošača odnosno spajanja priključaka na kućanstvo. Posebice razliku čine oni koji imaju samo jednofazni priključak.

### 2.1. Struktura distribucijskih mreža

Distribucijska mreža se može voditi na nekoliko načina, a jedan od uvjeta je važnost strukture distribucijske mreže. Struktura srednjonaponskih[2] distribucijskih mreža prema napajanju mogu biti:

- Jednostrano napajane mreže i
- Dvostrano napajane mreže.

Pod jednostrano napajanim mrežama podrazumijevaju se mreže koji se napajaju iz jedne trafostanice. Električna energija dolazi samo iz jedne stanice. U slučaju da se dogodi značajan kvar na trafostanici gubi se napajanje korisnika te korisnici ostaju bez električne energije. U većim trafostanicama koje napajaju trafostanice 35/10kV, 20/0.4kV postoji redundancija transformatora što znači da u slučaju kvara na jednom trafo polju ili jednom transformatoru još uvijek postoji paralelno postavljen transformator koji preuzima svo opterećenje na sebe te nastavlja opskrbu električnom energijom. U slučaju kvara na vodovima postoje različite izvedbe jednostranog napajanja trafostanica. Jedna od najjednostavnijih izvedbi mreži je zrakasta mreža ili radijalna mreža koja je prikazana na slici 2.1.



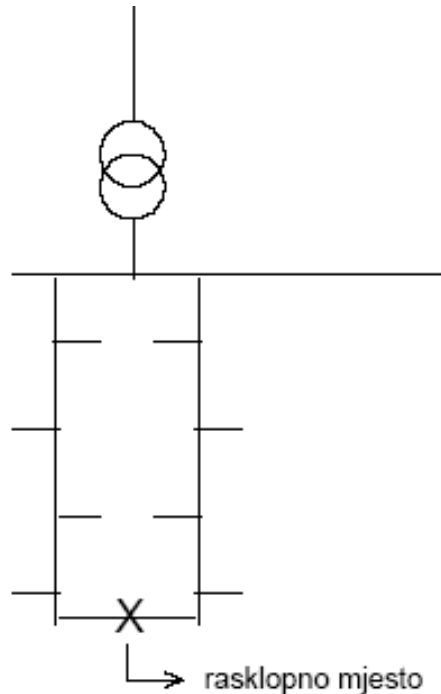
Slika 2.1. Zrakasta ili radijalna mreža [2]

Ovakav način mreže je najjednostavnije projektirati i voditi. Unatoč navedene prednosti ovakav način mreže nema nikakvu rezervu u slučaju kvara ili kratkog spoja na izvodu te trafostanice iza kvara ostaju bez napajanja što dovodi do velikog broja korisnika koji su ostali bez napajanja. Ovakav propust se ne smije dopustiti zbog jednih od osnova vođenja mreža da električna energija treba biti uvijek dostupna[3]. Nakon toga je pronađena poboljšana varijanta zrakaste mreže.

Poboljšana izvedba ovakvog načina vođenja je prstenasta mreža. Prstenasta mreža se također sastoji od radijalnih izvoda, ali za razliku od zrakaste mreže krajevi izvoda ili pojedini dijelovi vodnog polja sadrže rasklopno mjesto koje je moguće uključiti u slučaju kvara na jednom dijelu izvoda. Prstenasta mreža je prikazana na slici 2.2, rasklopno mjesto predstavlja rastavljač ili prekidač, najčešće je to rastavljač koji je u normalnom načinu rada otvoren. Na taj način kroz jedno



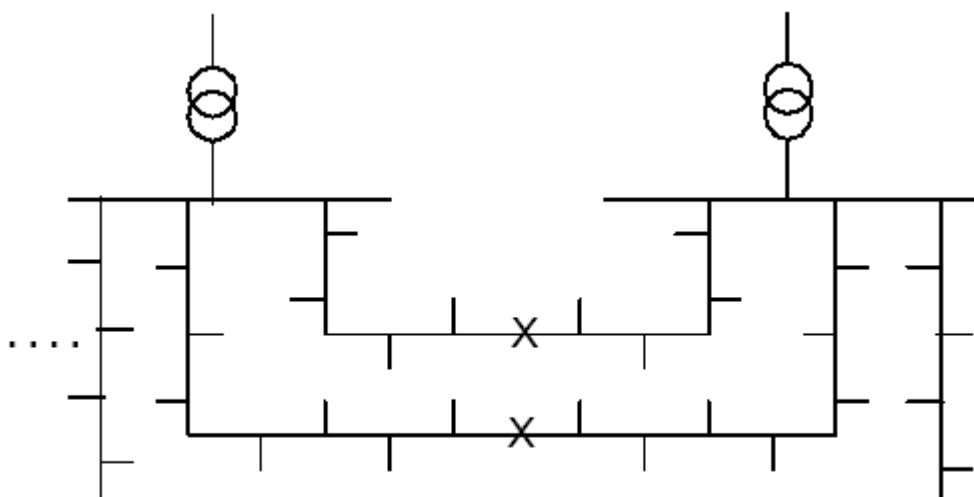
vodno polje protječe struja za dva vodna polja. Na ovaj način je ipak osigurana rezerva u slučaju kvara na jednom dijelu vodnog polja te je također omogućeno napajanje preostalih trafostanica koje bi u slučaju zrakaste mreže bile bez napajanja. Osim rezerve, prednost prstenastih mreža je što su jednostavne za vođenje zbog jednostavnog izračuna padova napona te tokova snaga.



Slika 2.2. Prstenasta radijalna mreža [2]

Ovakav način spajanja se posebice treba koristiti kod potrošača koji ne smiju ostati bez napajanja. Takvi potrošači su industrije, bolnice ili slična mjesta gdje gubitak napajanja može značiti velike gubitke. Osim navedenog, treba obratiti i pažnju na zaštitu te mogućnosti prekidača. Dvostrukim napajanjem je potrebno promijeniti način na koji će zaštita reagirati te je potrebno koristiti kvalitetnije prekidače i releje sa međusobnom komunikacijom.

Dvostrano napajane mreže su mreže u kojima se jedan vod istovremeno napaja iz dvije trafostanice ili je moguće brzo promijeniti izvor napajanja. Po izvedbi postoje linijske mreže te kombinirano prstenasto-linijske mreže.



Slika 2.3. Dvostrano napajana linijska mreža [2]

Na slici 2.3 je prikazana linijska mreža koja ima mogućnost dvostrukog napajanja vodova. Ovim načinom se osigurava rezerva svakog voda. U distribuciji se ovakav najčešće koristi na 20kV i 35kV vodovima. U proračunskom dijelu diplomskog rada biti će prikazana dva izvoda koja su spojena na ovaj način zbog važne industrije kojoj je potrebno stalno napajanje velikom snagom.

## 2.2. Elementi distribucijskih mreža

Kako bi način upravljanja regulacijom bio bolje poznat potrebno je prethodno predstaviti osnovne dijelove mreže koji prouzrokuju gubitke ili pomoću kojih je moguće regulirati napon.

Vodovi su dijelovi koji povezuju elemente te koji prenose snagu na veće udaljenosti, mogu biti nadzemni vodovi kao dalekovodi te mogu biti kao kablovi koji su pretežito pod zemljom. Najveći dio gubitaka i padova napona prouzrokuju vodovi u ovisnosti o struji.

$$\Delta \bar{U} = \bar{I} \cdot (R + jX) \quad (2-1)$$

Pad napona ovisi o struji kroz vodič, djelatnom otporu voda te reaktanciji voda. Dok gubici vodova ovise o kvadratu struje kroz vodič te o djelatnom otporu vodiča. Formula 2-2 prikazuje djelatne gubitke za jedan vodič što bi značilo da za jedan trofazni sustav gubici iznose tri puta više pri čemu je I fazna struja kroz jedan vodič.

$$P_g = I^2 \cdot R \quad (2-2)$$

Pad napona i gubitke se nastoji držati što manjim te se zbog toga nastoji uzimati kvalitetnije vodove odnosno kabele sa manjim djelatnim otporom i reaktancijom.

Još jedan od značajnih elemenata mreže je transformator. Transformator podiže naponsku razinu te s time značajno smanjuje gubitke zbog višestrukog smanjivanja struje. Na transformator se često postavljaju regulatori koji mogu regulirati visinu napona na određenu vrijednost.

Kao element se može predstaviti i potrošač sa impedancijom  $\bar{Z} = R + jX$ . Što je impedancija manja potrošač je veći zbog povećanja struje koja protječe kroz njega.

Od značajnih elemenata preostaju kondenzatorske baterije i prigušnice uz pomoć kojih se može trošiti ili proizvoditi reaktivna snaga te na taj način postići promjenu napona i struje. Više o tome će biti rečeno u poglavlju 4.

### 3. DISTRIBUIRANI IZVORI

Distribuirani izvori ili distribuirana proizvodnja[4] (*engl.* Distributed generation) su izvori električne energije koji se nalaze u blizini krajnjeg korisnika. Razlog zašto se i zovu distribuirani izvori su zbog toga što su raspršeni po različitim mjestima i na više korisnika. Ovi izvori su manjih snaga, kreću se od 5kW pa do 5MW. Pod distribuirane izvore se mogu navesti brojni izvori energije sa različitim načelima rada kao što su:

- male hidroelektrane,
- solarne elektrane,
- vjetroelektrane,
- elektrane na bioplin,
- elektrane na biomasu,
- motori s unutarnjim izgaranjem i
- geotermalne elektrane.

Iz nabrojanih elektrana je vidljivo da su mnogi distribuirani izvori ujedno i obnovljivi izvori energije. Važno je naglasiti da će broj distribuiranih izvora kontinuirano rasti zbog smanjenja emisija i prelaska na „besplatnu“ energiju. Zbog toga je važno predvidjeti porast korištenja solarnih elektrane, vjetroelektrana, malih hidroelektrana i elektrana na bioplin.

Distribuirane izvore je teško podijeliti u stroge skupine zbog različitih zakona u različitim državama, a ponegdje i različito za pojedine gradove. Gledajući po naponu distribucija u nekim krajevima obuhvaća napon do 35kV dok negdje obuhvaća i 110kV-ni napon. To je karakteristično za velike i razvijene gradove. U Republici Hrvatskoj distribuirani izvori se dijele prema snagama i naponskim razinama distribucijske mreže[5], a to su:

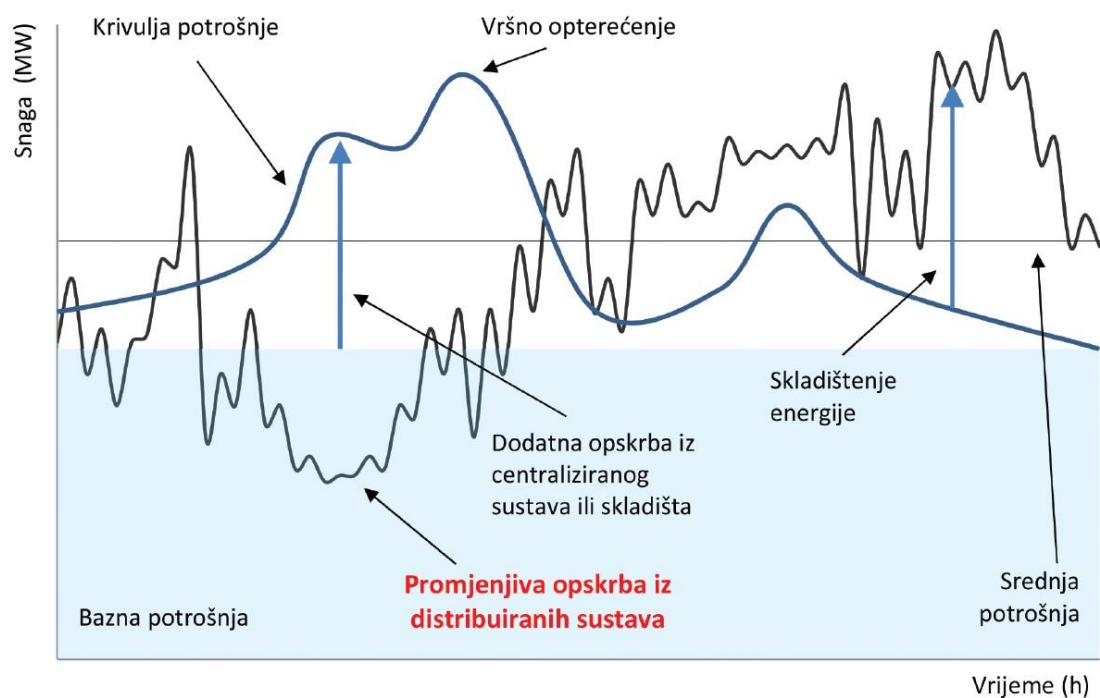
- elektrane snage do 100kW, a priključuju se na niskonaponski vod(0.4kV),
- elektrane snage do 500kW, a priključuju se na niskonaponske sabirnice TS 20(10)/0.4kV,
- elektrane snage do 10MW na sredjonaponske sabirnice u TS (10kV, 20kV, 35kV ).

Na ovaj način je okvirno podijeljeno kako bi se elektrane trebale spajati odnosno za pojedinu snagu elektrane na koju se naponsku razinu treba spajati.

#### 3.1. Posljedice distribuiranih izvora

Kao i sve drugo, distribuirani izvori stvaraju nove poteškoće u vođenju sustava. Prije tridesetak godina se nije razmišljalo o distribuiranim izvorima, a trenutno se koriste mreže koje su

tada izgrađene i nisu dimenzionirane za značajne distribuirane izvore. Velikim financijskim poticajima se nastoji povećati i ubrzati proces prelaska na obnovljive izvore energiju što ujedno znači i prelazak na distribuirane izvore energije. Uz mjeru poticaja također se smanjuje cijena investicije te se ugrađuje učinkovitija oprema. Ovim načinom se pogoduje rastu distribuirane proizvodnje. Razlika u centraliziranom načinu proizvodnje i distribuirane proizvodnje je u mogućnosti regulaciji izlazne snage, promjene odnosno regulacije napona, upravljanje tokovima snage uz pomoć uzbude generatora. Također je jednostavno donijeti zaključke o padovima napona kao što je najvjerojatnije da će uz centraliziranu elektranu biti najviši napon koji će do drugih dijelova mreže opadati. Korištenjem distribuiranih izvora postoje brojne razlike napona u ovisnosti o proizvodnji distribuiranog izvora i potrošnji okolnih potrošača. Znatno je lakše kontrolirati i držati pod nadzorom jednu veliku elektranu nego stotinjak malih elektrana koji imaju različite proizvodnje i različite potrošače. U prilog teškom predviđanju i regulaciji ide slika 3.1 koja prikazuje krivulju dnevnog opterećenja dijela sustava u kojem se nalazi veliki udio distribuiranih izvora-sustava.

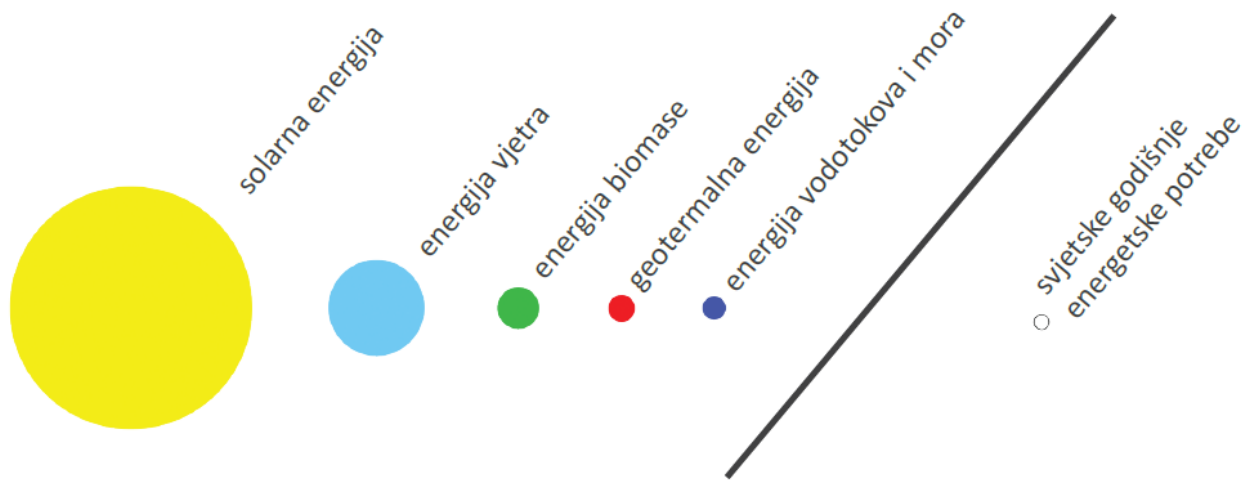


Slika 3.1. Proizvodnja i potrošnja energije pri velikom udjelu distribuirane proizvodnje [6]

Prethodni prikaz nije karakterističan za Republiku Hrvatsku, ali pitanje je vremena kada će se dogoditi slično te se na to treba pripremiti. Ponekad distribuirani sustavi pomažu u opskrbi za vrijeme velikih opterećenja no nažalost češća je situacija da odmažu te prave probleme kada je veće opterećenja kao što je prikazano na prethodnoj slici. Konkretno bi to moglo značiti da u sustavu sa vršnim opterećenjem od 500MW za vrijeme vršnih opterećenja je potrebno povećati

satnu snagu za 100MW dok sa negativnim utjecajem distribuiranih izvora potrebno je povećati za 180MW. Distribuirani izvori mogu značajno oscilirati i ne može se na njih osloniti na zadovoljavanje potreba proizvodnje i potrošnje. Što postoji veći udjel vjetroelektrana i solarnih elektrana postoji veća vjerojatnost za negativnim djelovanjem koji je potrebno nadoknaditi dodatnim elektranama. Osim nedostatka snaga u vrijeme kada je potrebno postoji i problem velike proizvodnje dok je potrošnja niska te je potrebno isključiti elektrane koje su u normalnom pogonu. Karakteristično za ovu pojavu su veliki vjetro parkovi koji tijekom noći mogu imati veliku proizvodnju, a u to vrijeme je najmanja potrošnja. Vrijedi slično i za solarne elektrane za vrijeme sunčanog dana sa malom potrošnjom. Primjer za utjecaj solarne elektrane je značajan prilikom pomrčine sunce kao što se dogodilo 20. ožujka 2015. na području Europe[7]. Unutar 90 minuta je bilo potrebno angažirati dodatnih 17GW električne energije te ih nakon kratkog vremena opet isključiti. To predstavlja najveći problem operatorima prijenosnih sustava, ali se slične stvari mogu događati i na distribucijskim mrežama. Na taj način distribuirani izvori osim promjene toka snage, mijenjaju napone na sabirnicama te postoji mogućnost da se napon ne nalazi u granicama od 10% nazivne vrijednosti. Uz sve to postoji mogućnost zagušenja mreže zbog male potrošnje te se sva proizvedena snaga ne može prenijeti u drugi dio mreže. Zbog toga je potrebno prethodno napraviti elaborat optimalnog tehničkog rješenja priključenja na elektroenergetsku mrežu te u slučaju nezadovoljavanja uvjeta, potrebno je mijenjati mrežu odnosno dodati novi vod.

U praktičnom dijelu rada prikazati će se nekoliko distribuiranih izvora snage 250kW do 1000kW koji će se spajati na srednjonaponsku mrežu odnosno na napon 20kV. Navedeni distribuirani izvori biti će solarne elektrane zbog karakterističnog područja gdje nije moguće izgraditi isplativu hidroelektranu, geotermalnu elektrane ili vjetroelektranu. Također navedeni izvori će u potpunosti biti realni zbog već predanih zahtjeva za izgradnju. Uz solarnu energiju veliki broj će distribuiranih izvora biti će i iz energije vjetra. Kao što je prema slici 3.2 prikazan potencijal pojedinih obnovljivih izvora energije prema svjetskim godišnjim energetske potrebama. Vidljivo je kako je značajan potencijal u solarnoj energiji. Naravno nije moguće iskoristi većinu te energije, ali proizvodnja iz solarnih elektrana se poklapa sa velikom dnevnom potrošnjom te čini ovu vrstu distribuiranog izvora u prednosti naspram vjetroelektrana sve dok se ne proizvedu veliki akumulacijski spremnici električne energije.



Slika 3.2. Odnosi potencijala obnovljivih izvora energije prema svjetskim godišnjim energetske potreba [6]

Prema prethodnoj slici je također vidljivo kako je potencijal energije znatno veći od svjetskih godišnjih potreba što predstavlja mogućnost napretka proizvodnje energije iz obnovljivih izvora energije te bi ujedno trebalo utjecati na smanjenje cijene električne energije zbog nulte cijene goriva.

U sljedećem dijelu rada ukratko će se prikazati načela rada nekoliko osnovnih i najčešće korištenih distribuiranih izvora te njihov utjecaj na distribucijsku mrežu.

### 3.2. Male hidroelektrane

Male hidroelektrane su elektrane koje iskorištavaju potencijalnu energiju vode te ju zatim transformiraju u kinetičku energiju te pomoću turbine u mehaničku energiju te na kraju preko generatora u električnu energiju. Osnovna podjela hidroelektrana je podjela prema snazi. Prema Energetskom institutu Hrvoje Požar[8] postoje:

- Velike hidroelektrane - snage veće od 10MW,
- Male hidroelektrane - snage od 500kW do 10MW,
- Mini hidroelektrane - snage od 5kW do 100kW i
- Piko hidroelektrane - snage manje od 5kW.

Pod pojmom malih hidroelektrana spadaju hidroelektrane snage manje od 10MW. Po izvedbi malih hidroelektrana najraširenije su:

- protočne hidroelektrane,

- protočno-akumulacijske hidroelektrane i
- crpno akumulacijske hidroelektrane.

Na slici 3.3 je prikazana protočna hidroelektrana Roški slap nazivne snage 1.764MW koja se nalazi na rijeci Krka. Podatak za male hidroelektrane u Republici Hrvatskoj prikazuje da je 2013. godine proizvedeno 121.6 GWh energije[10].



Slika 3.3. Mala hidroelektrana Roški slap nazivne snage 1.764MW [9]

U prosjeku je to proizvodnja od 14MW na području Hrvatske. Razlog zbog čega se male hidroelektrane priključuju na distribucijsku mrežu su definitivno manji troškovi priključka. Dodatni razlog je to što je distribucijska mreža znatno raširenija te se moguće lakše priključiti na jednu od postojećih trafostanica te nije potrebno izgrađivati velike i skupe dalekovode. Zbog pretežito udaljene lokacije male hidroelektrane od visokonaponske mreže što je značajan trošak za priključenje na mrežu. Snaga hidroelektrana je značajno ovisna o protoku vode i neto padu. Formula 3-1 predstavlja snagu hidroelektrane.

$$P = g \cdot Q \cdot H_n \cdot \rho \cdot \eta \text{ [kW]} \quad (3-1)$$

Gdje je:

- P – snaga hidroelektrane [kW],



- g – gravitacijska akceleracija iznosa  $9.81 \text{ m/s}^2$ ,
- Q – protok vode kroz turbinu  $\text{m}^3/\text{s}$ ,
- $H_n$  – neto pad m,
- $\rho$  – Gustoća vode iznosa  $1000 \text{ kg/m}^3$  i
- $\eta$  – stupanj iskoristivosti hidroelektrane, pretežito veći od 60% za male hidroelektrane.

U ovisnosti o protoku i neto padu koristi se nekoliko poznatih turbina, a najpoznatije tri su:

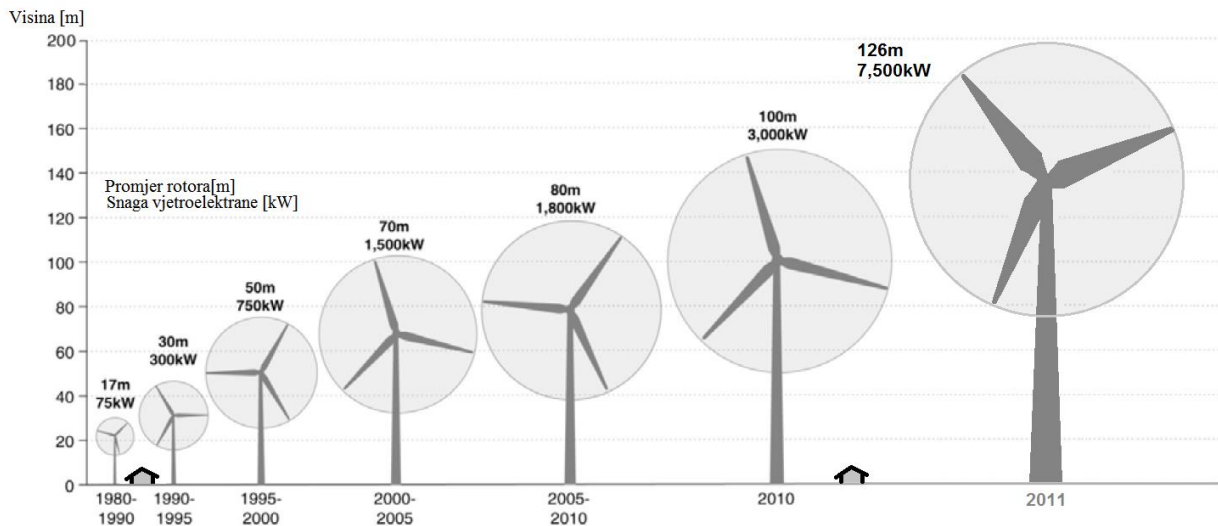
- Peltonova turbina- koristi se za padove veće od 100 metara i male protoke
- Francisova turbina -koristi se za srednje padove do 350 metara i srednju protok i
- Kaplanova turbina- koristi se za padove manje od 40 metara i za velike protoke.

Kao što je poznato, protok u rijekama nije uvijek jednak. Mijenja se po određenim periodima i ne mora se ponavljati svake godine jednako. No unatoč promjenjivosti, moguće je regulirati izlaznu snagu u slučaju ako hidroelektrana ima svoju branu. Vodotok rijeka se predviđa tj. prognozira na godišnjoj i mjesečnoj razini. Za razliku od solarnih elektrana i vjetroelektrana, hidroelektrane imaju relativno konstantu proizvodnju koja je pouzdana i lako predvidljiva. Velike promjene snage se ne događaju na unutarnevnoj razini što olakšava vođenje pogona distribucije i pogona prijenosa. Hidroelektrane sa sinkronim generatorom također sudjeluju u crnom startu sustava zbog toga što im nije potreban dodatni izvor napajanja kako bi proizvodili energiju te pozitivno utječu na stabilnost sustava. U pogledu utjecaja malih hidroelektrana na napon se može zaključiti da hidroelektrane dobro utječu na naponske prilike. Posebice dobro utječu na naponske prilike ako ih se spoji na kraj radijalnog izvoda zbog toga što podižu napon sa druge strane izvoda. U slučaju spajanja na drugi dio izvoda, može se lagano predvidjeti koliko će utjecati na naponske prilike zbog relativno konstante proizvodnje. Mala hidroelektrana sa regulatorom napona pozitivno utječe na naponske prilike na mjestu spajanja.

### 3.3. Vjetroelektrane

Vjetroelektrane su elektrane koje pretvaraju kinetičku energiju vjetra u mehaničku energiju vrtnje te zatim u generatoru mehaničku energiju pretvara u električnu energiju. Sastoji se od vjetroturbine koja se uslijed strujanja vjetra vrti i preko multiplikatora pokreće generator. Multiplikator služi da prilagodi brzinu vrtnje vjetroturbine brzini vrtnje generatora. Vjetroelektrane prema Alfredu Betzu mogu iskoristiti samo 59% energije pri pretvorbi iz kinetičke energije u mehaničku energiju vrtnje. Što znači da je realna učinkovitost manja od 50% no tehnologija napreduje kako bi povećala

njihovu učinkovitost. Izgradnja vjetroelektrana je relativno modularna i moguće je dobiti veliku količinu energije. Pretežito se vjetroparkovi odnosno veliki broj vjetroagregata spaja na visokonaponsku mrežu zbog velike predane snage u mrežu. Ta snaga se može kretati od 10MW pa preko 100MW, ali razlog spajanja na visokonaponsku mrežu je uravnoteženje sustava zbog njihovih oscilacija u proizvodnji. Pojedinačni vjetroagregati ili pojedinačne vjetroelektrane mogu biti snage od 100kW pa sve do 8MW. Razvojem tehnologije gornja granica nazivne snage vjetroelektrana će rasti. Na slici 3.4 prikazan razvoj snage i visine vjetroelektrana.



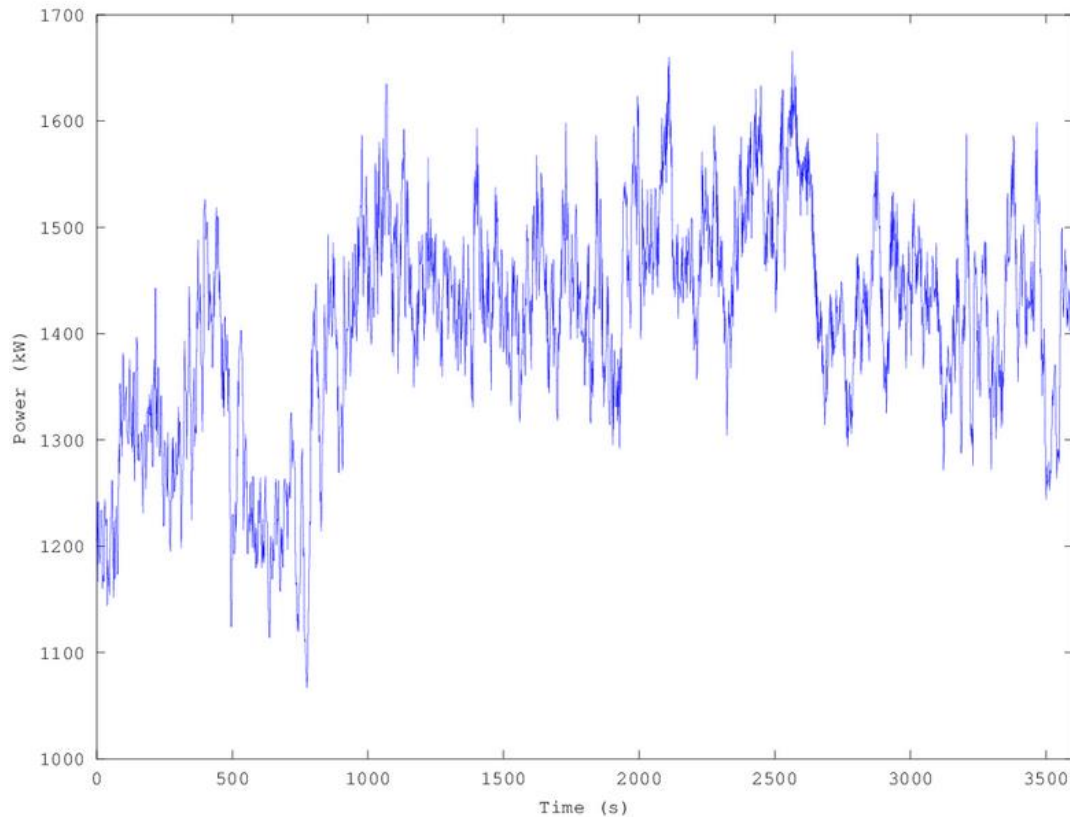
Slika 3.4. Razvoj vjetroelektrana kroz vrijeme [11]

Vjetroelektrane generiraju energiju preko nekoliko izvedbi generatora i spoja na mrežu, a to su[12]:

- Asinkroni generator,
- Sinkroni generator,
- Sinkroni generator s pretvaračem u glavnom strujnom krugu,
- Asinkroni generator s pretvaračem u glavnom strujnom krugu,
- Asinkroni generator s upravljivim promjenjivim klizanjem i
- Asinkroni generator s nadsinkronom ili podsinkronom pretvaračkom kaskadom.

Različiti priključak na mrežu znači različito utjecanje na mrežu. Ovaj utjecaj je posebice značajan za stabilnost mreže, ali za potrebe visine efektivnog napona gotovo sve izvedbe se slično ponašaju. Na distribucijsku mrežu se pretežito priključuju vjetroelektrane sa asinkronim i sinkronim generatorom s pretvaračem u glavnom strujnom krugu. Razlog tomu je što je vjetar veoma

promjenjiv te se generator nikako ne može konstantno držati frekvencije 50Hz. Na slici 3.5 prikazana je promjena izlazne snage vjetroelektrane unutar jednog sata.



Slika 3.5. Promjena izlazne snage vjetroelektrane [13]

Distribucijske vjetroelektrane su manje i pretežito na lošijoj lokaciji te je vjetar promjenjiviji. Iz slike je također vidljivo kako se izlazna snaga unutar jednog sata mijenja od 1100kW pa do 1650kW pri tome da je ovaj slučaj relativno normalan, a mogu nastati puno lošije oscilacije da se unutar jednog sata može mijenjati od 0% do 70% nazivne snage.. Priključenjem preko pretvarača se isključuje problem nestalnosti vjetra te vjetroelektrana predaje svu snagu koju može proizvesti u bilo koje vrijeme. Ovakvim načinom tokovi snaga se mogu mijenjati prema iznosu i smjeru što utječe na naponske prilike te se ne mogu koristiti za znatno poboljšavanje naponskih prilika na kraju voda. Također teško je predvidjeti koliki je iznos napona na kraju voda te je potrebno sa oprezom priključivati ih na distribucijsku mrežu odnosno obavezno izvršiti elaborat optimalnog tehničkog rješenja priključka i utjecaja na ostatak mreže.

### 3.4. Solarne elektrane

Solarne elektrane su elektrane koje koriste energiju sunčevog zračenja te u ovisnosti o načinu izvedbe elektrane pretvaraju u električnu energiju. Prema načinu pretvorbe sunčeve energije postoje[14]:

- Fotonaponske solarne elektrane i
- Termalne solarne elektrane.

Fotonaponske solarne elektrane su znatno raširenije i rade na principu poluvodiča odnosno udarom zrake na silicijsku površinu događa se fotoelektrični efekt koji čini da poluvodič absorbira proton i otpusti elektron. Učestalom radnjom ovoga nastaje usmjereno gibanje slobodnih elektrona što znači da se proizvodi električna energija. Način ovakve pretvorbe ima termodinamičko ograničenje stupnja djelovanja. Gubici pretvorbe iznose minimalno 67% što znači da je maksimalni stupanj djelovanja 33% od primljene sunčeve energije. Trenutni stupanj djelovanja može varirati između 10-20% što je testirano u laboratorijskim uvjetima dok je u stvarnim uvjetima taj stupanj djelovanja manji[15]. Razvojem tehnologija se stupanj djelovanja povećava i cijena fotonaponskih elektrana se smanjuje. Ovakvi izvori su pretežito distribuirani i pogodni su za priključivanje na distribucijsku mrežu. Fotonaponske solarne elektrane su dostupne i običnim građanima te ne predstavljaju veliku investiciju. Snage koje se pretežito postavljaju su 1kW do 25kW[16].



Slika 3.6. Dovršena sunčana elektrana Kanfanar snage 999kW [17]

Osim malih elektrana postoje i veće izvedbe, trenutno najveća solarna elektrana u Republici Hrvatskoj je Sunčana elektrana Kanfanar snage 999kW na području Istre koja je spojena na 20kV distribucijsku mrežu[18]. Najveća solarna elektrana u svijetu je „Solar Star“ snage 579MW koja se nalazi u Sjedinjenim Američkim Državama u Kaliforniji[19].

Utjecaj fotonaponske solarne elektrane na naponske prilike je promjenjiv zbog ovisnosti o osvjetljenosti solarnih elektrana. Najveća potrošnja energije je pretežito u dnevnim satima što znači da će solarna elektrana dobro utjecati na naponske prilike zbog proizvodnje električne energije u vrijeme potrebe. Posebice će utjecati ako je elektrana spojena na kraju vodnog polja te time smanjuje struje od početka radijalnog izvoda što ujedno znači i smanjen pad napon duž vodnog polja. Utjecaj može biti i suprotan, prilikom malih dnevnih opterećenja elektrane mogu proizvoditi energiju te time podizati napona i promijeniti smjer tokova snaga.

Termalne solarne elektrane rade na principu usmjeravanja sunčevih zračenja u jednu točku na tornju koja će pregrijavati vodu te ju zatim odvesti u obliku pare u turbinu gdje će izvršiti rad te

na taj način stvarati električnu energiju. Ovakva izvedba je skupa zbog posebnih ogledala koji će pratiti sunce i usmjeravati zrake prema tornju.



Slika 3.7. Ivanpah solarna elektrana u Kaliforniji [20]

Termalne solarne elektrane se izgrađuju na jako sunčanim područjima. Prikazan je primjer na slici 3.7. Prikazana je najveća termalna solarna elektrana snage 392MW u svijetu koja je smještena u Kaliforniji u pustinji Mojave[20]. Zbog udaljene lokacije od potrošača i zbog pretežito velikih snaga termalne solarne elektrane sa spajaju na prijenosnu mrežu. Ova vrsta elektrana može sudjelovati u stabilnosti sustava zbog spajanja na mrežu direktno preko generatora, također pomoću nje je moguće regulirati napon korištenjem generatora. Također je elektrana povoljna zato jer opskrbljuje za vrijeme povećane potrošnje. U slučaju spajanja ovakve vrste elektrana na distribucijsku mrežu, utjecaj na mrežu bi bio sličan utjecaju na prijenosnu mrežu.

### **3.5. Elektrane na bioplin**

Elektrane na bioplin su plinske elektrane koje dobivaju plin iz kemijskog procesa raspadanja hrane te taj plin ulazi u plinski motor koji je spojen na generator. Od svih prethodno navedenih

distribuiranih izvora elektrane na bioplin zajedno sa elektranama na biomasu imaju najbolji utjecaj na mrežu. Rad navedenih elektrana je pretežito konstantan te rade sa svojom nazivnom snagom u gotovo svakome vremenskom razdoblju. Tako bioplinska elektrana Mala Branjevina na slici 3.8 radi sa svojom nazivnom snagom 2x 1MW u svakome trenutku unutar godine osim za vrijeme kvarova ili redovitih servisa.



Slika 3.8. Bioplinska elektrana Mala Branjevina.

Bioplinska elektrana je u sustavu povlaštenog proizvođača te je spojena na distribucijsku mrežu napona 10kV. Utjecaj bioplinske elektrane na distribucijski mrežu je lagano izračunati zato što se elektrana ponaša kao konstanti izvor djelatne snage, konstante frekvencije i konstantnog faktora snage. U slučaju spajanja elektrane na kraj vodnog polja, elektrana će poboljšati naponske prilike tako što će podići napon na kraju vodnog polja te će smanjiti struju radijalnog izvoda te ujedno i smanjiti padove napona duž voda. Bioplinska elektrana ako se dobro podesi može raditi kratko vrijeme u otočnom radu, ali prema zakonu distribuirani moraju imati zaštitu od otočnog pogona. Uz proizvodnju električne energije, moguće je iskoristiti i toplinsku energiju pri izgaranju plina unutar motora, ali se neće ići u dubinu mogućnosti bioplinskih elektrana već će se držati potrebnih informaciju za poznavanje regulacije napona u distribucijskim mrežama.

## 4. REGULACIJA NAPONA U DISTRIBUCIJSKIM MREŽAMA

Regulacija napona u distribucijskim mrežama je obavezna tehnika vođenja kako bi cijeli sustav mogao funkcionirati. Regulacijom napona se održava dozvoljeno odstupanje od nazivnog napona uslijed različitih duljina voda, opterećenja mreže te padova napona. Iznos napona je promjenjiv na različitim mjestima mreže. Tako da na trafostanici nazivnog napona 20kV regulirani napon iznosi 20kV dok na udaljenosti od 5km taj napon može iznositi 19.5kV što prikazuje promjenjivost napona te je potrebno posebno promotriti regulaciju napona za različite slučajeve kao što su prazni hod, minimalno i maksimalno opterećenje. Također se nazivni napon može definirati kao naponska razina za koju su elementi građeni. Ukoliko stvarni napon na elementima mreže značajnije odstupa od nazivnog to dovodi do poremećaja koji mogu biti veliki gubici zbog velike struje ili naprezanje izolacije te se na taj način skraćuje vijek trajanja elemenata mreže[2]. Zbog povoljnijeg vođenja i izgradnje mreže broj naponskih razina se nastoji držati što manjim te se još uvijek nastoji smanjiti kao što je prelazak sa 35kV, 30kV i 10kV naponski razina na 20kV naponsku razinu. Manjim brojem naponskih razina veća je univerzalnost elemenata zbog standarda po kojem su elementi građeni.

Promjene napona mogu biti različite te ih se može dobro podijeliti prema vremenskoj promjeni:

-Polagane ili spore promjene napona što je prouzrokovano promjenom potrošnje potrošača što može biti planirano ili ponekad nepredvidivo zbog poremećaja regulacije napona ostalih uređaja,

-Nagle promjene napona koje su posljedica naglih promjena potrošnje ili kvarova u mreži.

Pad napona se može osim kao što je na formuli (4-1) napisano može također izračunati uz pomoć korištene djelatne i reaktivne snage.

$$\Delta U = \frac{R \cdot P + X \cdot Q}{U} \quad (4-1)$$

Gdje je:

R- djelatni otpor promatrane mreže ( $\Omega$ ),

X- reaktancija promatrane mreže ( $\Omega$ ),

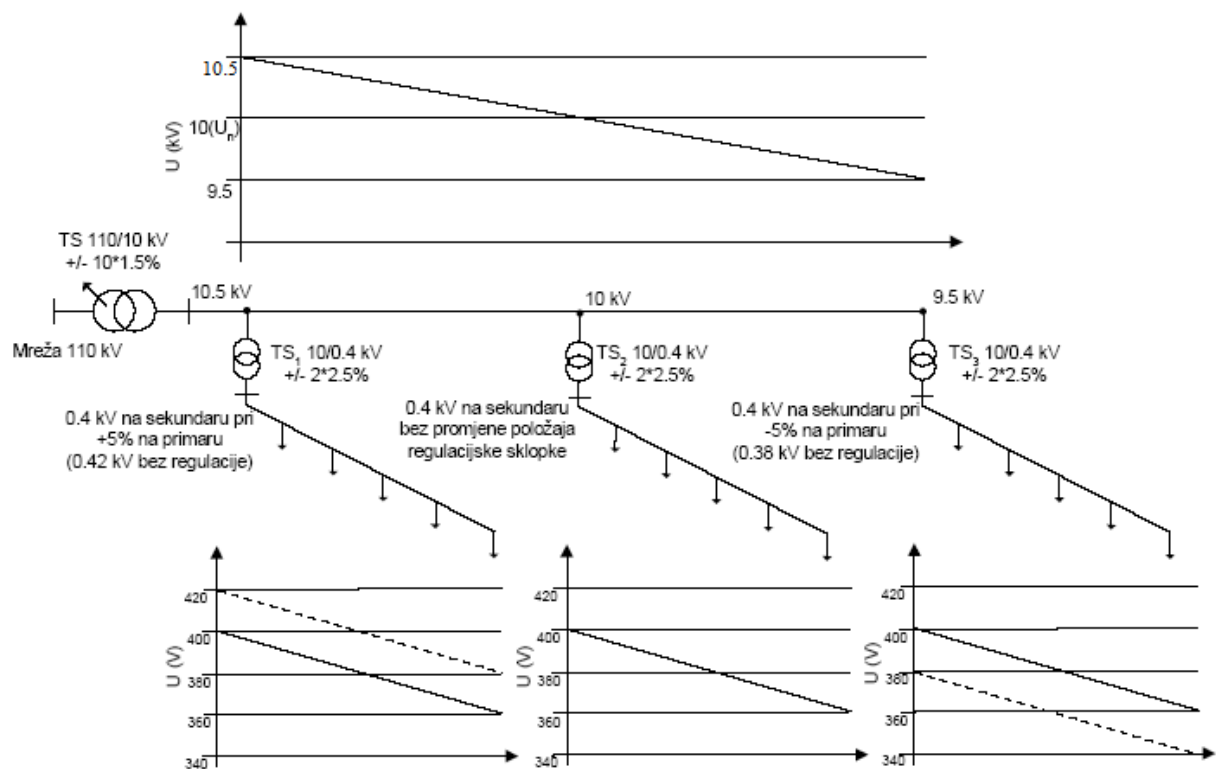
P- djelatna snaga na ulazu u mrežu (W),

Q- Reaktivna snaga (VA)

U – Napon na početku promatrane mreže (V).



Razvojem tehnologije i distribuiranih izvora mreža postaje složenija. Do prije deset godina distribucijska mreža je bila isključivo pasivna odnosno na mreži su postojali samo potrošači te je tok snage bio u jednome smjeru . Ovo je značajno pojednostavilo utjecaj na mrežu po pitanju prorade zaštite te regulacije napona. Kao što je navedeno, distribuirani izvori pasivnu mrežu čine aktivnom te počinje više sličiti na prijenosnu mrežu samo značajno manjih gabarita. Potrebno je koristiti neke od metoda regulacije napona kao na prijenosnim mrežama. Također neki slučajevi zaštite od otočnog pogona se moraju početi koristiti i u distribucijskim mrežama zbog toga što je mreža aktivna i postoje izvori električne energije. Za solarne elektrane ovo ne predstavlja neki problem zbog toga što je pretvarač vođen mrežom te čim nestane napona on se isključuje sa mreže. Za male hidroelektrane, elektrane na biomasu, bioplinke elektrane te direktno spojene vjetroelektrane to može predstavljati problem zato jer su njihovi generatori direktno spojeni na mrežu te mogu nastaviti raditi ako je stvarno opterećenje otočnog pogona slično proizvodnji generatora.



Slika 4.1. Naponske prilike duž 10kV-nog i 400V-nog izvoda [2]

Na slici 4.1 prikazana je promjena napona za neko srednje opterećenje mreže. Opterećenje je kontinuirano raspoređeno odnosno svaki transformator 10/0.4kV ima jednako opterećenje te njihovi izvodi imaju također podjednako raspoređeno opterećenje. Transformator 110/10kV postavlja napon odnosno regulira napon na sabirnicama iznosa 11kV kako bi održao napon na

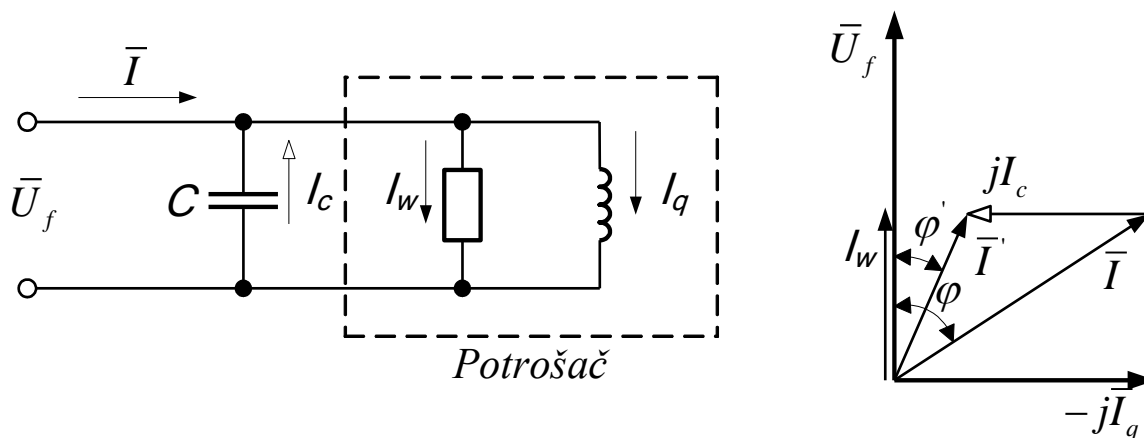
kraju izvoda unutar propisanih naponskih granica. Povećanjem opterećenja napon na kraju izvoda će postajati niži dok za mala opterećenja napon na kraju voda može biti veoma sličan po iznosu kao na početku voda. Gornji dijagram govori da će napon pasti sa 10.5kV na 9.5kV odnosno 10% od početka do kraja voda. U ovome slučaju kad bi se napon na početku držao na 10kV na kraju voda bi napon došao u kritično stanje. Zbog toga je važno držati napon na višoj razini, uz podešavanje dozvoljene vrijednosti napona, pozitivno se utječe na smanjenje gubitaka nastalih u mreži. Transformatori 10/0.4kV imaju preklopke sa kojima se mogu mijenjati prijenosni omjeri, ali samo u bez naponskom stanju. Navedeni SN/NN transformatori imaju mogućnost od postavljanja vrijednosti na  $\pm 2 * 2.5\%$ . Tako je prvi transformator podešen na -5% kako bi na sekundaru imao napon od 400V, drugi transformator ima preklopku u neutralnom položaju te treći transformator ima preklopku na +5% kako bi na sekundaru imao 400V. Ovo je bio primjer za radijalni vod sa podjednakim opterećenjima i podjednakim rasporedom udaljenosti. U stvarnosti nije tako, ali se može poprilično lagano izračunati ako imamo granične slučajeve kao što je minimalno ili maksimalno opterećenje.

U sljedećem djelu prikazati će se nekoliko načina pomoću kojih se može povećavati i snižavati napon u nekom djelu mreže što uključuje uređaje koji nisu automatizirani te nekoliko načina automatske regulacije napona. Inače se za upravljanje odnosno regulaciju napona i regulaciju tokova snaga u mrežama mogu koristiti više različitih uređaja, dok su neki od njih:

- statička kondenzatorska baterija,
- prigušnica,
- serijski transformator i
- automatski regulator napona na visokonaponskoj strani transformatora.

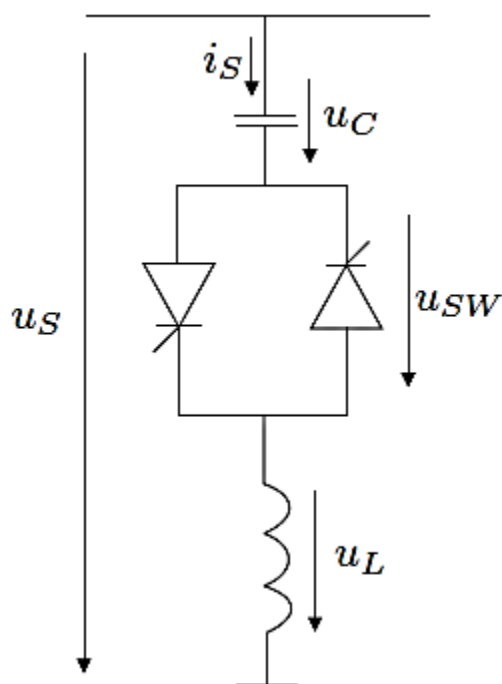
#### **4.1. Statička kondenzatorska baterija**

Jedna od često korištenih mjera za promjenu napona je postavljanje kondenzatorskih baterija na mjesto gdje je napon snižen odnosno na mjesto gdje je potrebno povisiti napon. Kondenzatorska baterija djeluje tako da smanji jalovu snagu na toj lokaciji što znači da će se smanjiti dolazna struja koja prouzrokuje pad napona. Osim utjecaja na napon statička kondenzatorska baterija se koristi za popravak faktora snage. Ove baterije se mogu postavljati na svim naponskim razinama, a pretežito se koriste u niskonaponskim i sredjonaponskim mrežama odnosno na 0.4kV, 10kV, 20kV i 35kV-oj naponskoj razini. Na slici 4.2 prikazan je jednofazna verzija kompenzacija jalove struje kondenzatorom.



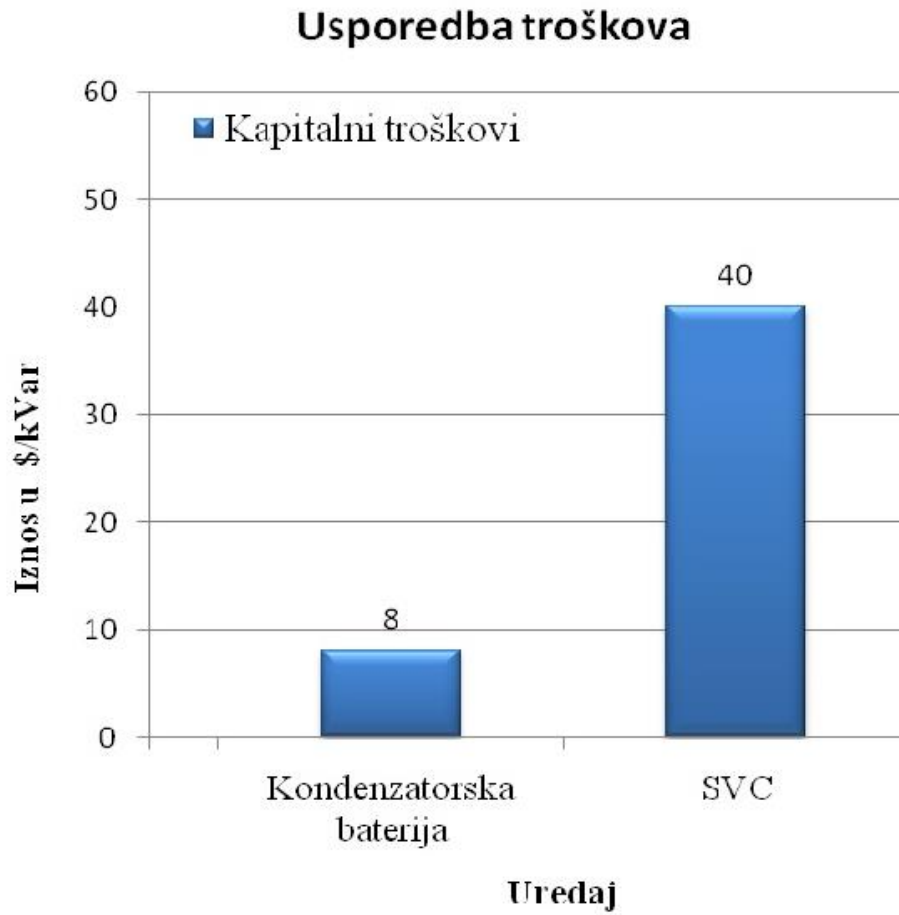
Slika 4.2.. Kompenzacija jalove struje kondenzatorom [21]

Kondenzatorska baterija se spaja paralelno sa potrošačima te na taj način utječe na smanjenje induktivne komponente struje kao što je prikazano na fazorskom dijagramu desno te se upravo time i smanjuje pad napona što u konačnici rezultira većim lokalnim naponom. Statičke kondenzatorske baterije ne mogu kontinuirano ili u koracima mijenjati napon već mogu biti uključene ili isključene. Primjena kondenzatorskih baterija je dobra za mjesta gdje je trajno nizak napon te ne oscilira značajno za različita opterećenja. Kao napredna verzija statičkih kondenzatorskih baterija napravljen je statički VAr kompenzator (*engl.* Static Var Compenstaor - SVC). SVC se koristi za regulaciju napona i kompenzaciju jalovih snaga pomoću tiristora koji upravljaju kondenzatorskim baterijama Na slici 4.3 prikazana je shema distribucijskog var kompenzatora odnosno D-SVC. D-SVC se sastoji od grupe kondenzatora, prigušnice za ograničavanje struje te tiristora koji upravlja, drugi naziv za ovu vrsta statičkog var kompenzatora je tiristorski uklopivi kondenzator(*engl.* Thyristor Switched Capcitor - TSC). Zbog toga što je ovaj kompenzator vođen tiristorski moguće je odmah reagirati te promijeniti kapacitet baterija[22].



Slika 4.3. Shema distribucijskog statičkog Var kompenzatora [2]

Također je moguće podešavati napon u uskoj toleranciji bez obzira na veliki utjecaj distribuiranih izvora. Ovaj uređaj je fleksibilan i može ponuditi brzu i kvalitetnu regulaciju, ali na tržištu je još uvijek velika cijena da bi se koristila kao normalan način regulacije napona na distribucijskoj mreži. Za sad se SVC koristi u prijenosnim mrežama pri velikim tokovima snage, ali i u distribucijskoj mreži blizu posebnih potrošača koji mogu imati velike udare na mrežu kao što se događa prilikom pokretanja velikih motora u kamenolomu, pilanama, drobilicama, plinovodnim pumpama, željezarama i sl.[23] . Usporedba cijene statičkih kondenzatorskih baterija i statičkih var kompenzatora na visokom naponu, odnosno na naponu 400kV gdje je široko prihvatljivo rješenje za brojne nedostatke uzrokovane promjenom napona, nedostatkom ili viškom reaktivne snage. Na slici 4.4 su prikazani kapitalni troškovi po kVAr-u te je vidljivo da je regulacija pomoću SVC pet puta skuplja od klasičnih kondenzatorskih baterija. Za elektroenergetski sustav je isplativo koristiti SVC zbog manjih gubitaka i manje zagušenosti voda. Za distribuciju trenutno još nije nužan SVC, a posebice zbog visoke cijene nastoji ih se mimoići te koristiti druge načine regulacije napona. Razvojem energetske elektronike i ulaganjem u ove kompenzatore smanjiti će im se cijena te će se koristiti u distribuciji za vodove koji su značajnije opterećeni.



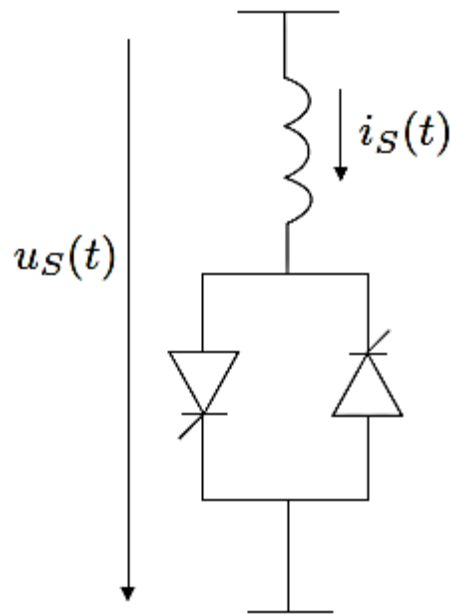
Slika 4.4. Usporedba troškova kondenzatorske baterije i SVC [24]

Za potrebe regulacije napona u Republici Hrvatskoj ova metoda još nije prihvatljiva zbog visoke investicije, ali ima potencijala za razvoj i primjenu unutar visoko opterećenih distribucijskih mreža. U određenim situacijama može biti isplativo, ali je potrebno napraviti detaljniju analizu.

## 4.2. Prigušnica

Prigušnica je element mreže koji se može koristiti za ograničavanje struje, stvaranje umjetnog zvjezdišta te za smanjivanje kapacitivne jalove snage. Prigušnica se spaja paralelno i pretežito se koristi na višim naponima odnosno češće se koristi u prijenosnim mrežama. Koristi se za smanjivanje kapacitivne snage punjenja voda koji je u praznom hodu ili koji je malo opterećen te za posljedicu ima porast napona na drugom kraju voda koja može prelaziti dopuštene granice. Uključivanjem prigušnice se smanjuje struja punjenja i napon na kraju voda se smanjuje. Pretežito se koristi samo u dva stanja odnosno uključeno i isključeno. U distribuciji se prigušnica ne koristi toliko zbog kratkih vodova koji se učestalo ne nalaze u praznom hodu. Razlog kada bi se koristila prigušnica je pri dugačkome kabelu koji ima visoku poprečna impedanciju te nastaje porast napona

pri malome opterećenju. Također napredna verzija prigušnica je isto dio statičkog var kompenzatora- SVC, ali ova izvedba koristi prigušnicu. Tiristorski upravljiva prigušnica (engl. Thyristor Controlled Reactor - TCR) je podvrsta SVC-a kojom se upravlja pomoću tiristorskog sklopa. Na slici 4.5 je predstavljena shema tiristorski upravljive prigušnice.

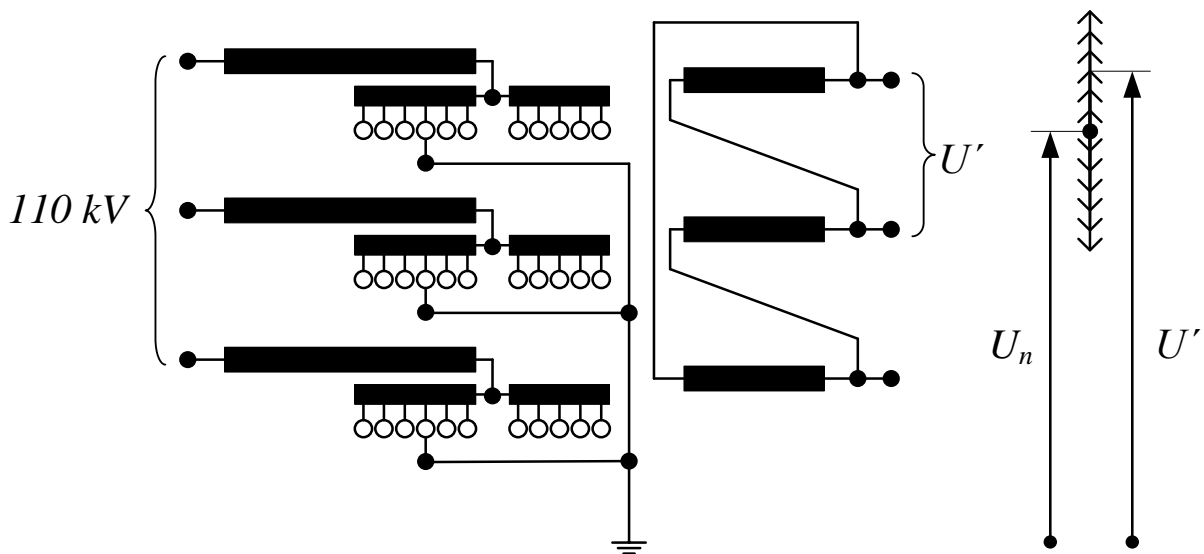


Slika 4.5. Tiristorski upravljiva prigušnica [2]

Tiristorom se upravlja putem kuta paljenja te na taj način djeluje na proizvedenu reaktivnu snagu. Efektivna reaktancija je kontinuirano promjenjiva pomoću tiristorskog ventila. Mogućnost mijenjanja kuta, iznos struje može mijenjati iznos od maksimuma do gotovo nulte vrijednosti. Tako se tiristorski upravljiva prigušnica može koristiti za ograničenje naponskog porasta na slabo opterećenim vodovima[25]. U distribuciji je učestalija pojava niskog napona zbog opterećenja što znači da klasična prigušnica ili tiristorski upravljiva prigušnica neće biti korisna za područja u kojima nema dugačkih i slabo opterećenih vodova. U slučaju da se distribucijska mreža susreće sa problemom visokog napona potrebno je izvršiti analizu utjecaja i ekonomske isplativosti. Tiristorski upravljiva prigušnica je također znatno skuplja od klasične izvedbe prigušnice te je potrebno odrediti dali je isplativo ugraditi prigušnicu ili koristiti neku drugačiju metodu. Zbog rijetkog korištenja prigušnice u distribucijskoj mreži neće se u detalje objašnjavati načelo rada ili utjecaje na mrežu.

### 4.3. Transformator s uzdužnom regulacijom

Jedan od najpoznatijih i gotovo naj praktičnijih metoda regulacije napona je pomoću posebno izdvojenog namota i mehanizma unutar transformatora koji može mijenjati prijenosni omjer namota na transformatoru pod opterećenjem odnosno nije ga potrebno isključivati kako bi podigao ili spustio napon. Povećanjem napona na transformatoru smanjuje se struja koja prolazi kroz sekundar te na taj način se omogućuje prijenos veće snage, smanjuje pad napona i smanjuje gubitke kojeg uzrokuje struja kroz elemente mreže. Postoji nekoliko termina za navedenu vrstu transformatora sa mogućnosti naponske regulacije, a neki od naziva su transformator s uzdužnom regulacijom, regulacijski transformatori, transformator sa naponskom regulacijom i sl. Navedeni transformatori se koriste na visokonaponskim transformatorima VN/VN (npr. 400kV/110kV) te se koriste za povezivanje visokonaponskih mreža i srednjonaponskih mreža (npr. 110kV/20kV). Svi transformatori 110/35kV i 110/20kV se izvode kao regulacijski transformatori zbog ujednačavanja napona za različita opterećenja te za smanjivanje gubitaka u mreži. Na slici 4.6 prikazan je jedan od načina spajanja regulacijskog transformatora.



Slika 4.6. Namoti transformatora sa mogućnošću regulacije napona pod opterećenjem [21]

Prikazan je primjer transformatora spoja uzemljena zvijezda - trokut YNd naponske razine 110/20kV. Iz prethodne slike je vidljivo da se otcjepi namota nalaze na visokonaponskoj strani i to na strani zvjezdišta, razlog tomu je višestruko smanjena struja zbog prijenosnog omjera te je smješteno u zvjezdištu zbog značajno manjeg napona i struje u zvjezdištu. Promjenom otcjepa mijenja se prijenosni omjer te na sekundarnoj strani dolazi do promjene napona zbog relativno čvrstog 110kV-nog napona. Također se na slici primijeti veliki broj otcjepa za svaku fazu.

Suvremeni transformatori sa uzdužnom regulaciju imaju 21 položaja za svaku fazu. Položaji se sastoje od jednog neutralnog te deset položaja za smanjivanje napona u koracima po 1.5% te od deset položaja za povećanje napona u koracima po 1.5%. Skraćeno se može napisati da transformator ima opseg regulacije  $\pm 10 * 1.5\%$  nazivne vrijednosti napona. Što znači da može regulirati napon u opsegu od 17kV do 23kV. U praksu je ušla izrada transformatora nazivne snage 21kV zbog poboljšanja naponskih prilike tako da transformator sa uzdužnom regulacijom može mijenjati opseg regulacije od 17.85kV do 24.15kV. Uređaj koji mijenja otcjepe zove se regulacijska sklopka koja je prikazana na slici 4.7.



Slika 4.7. Regulacijska sklopka transformatora s uzdužnom regulacijom [26]

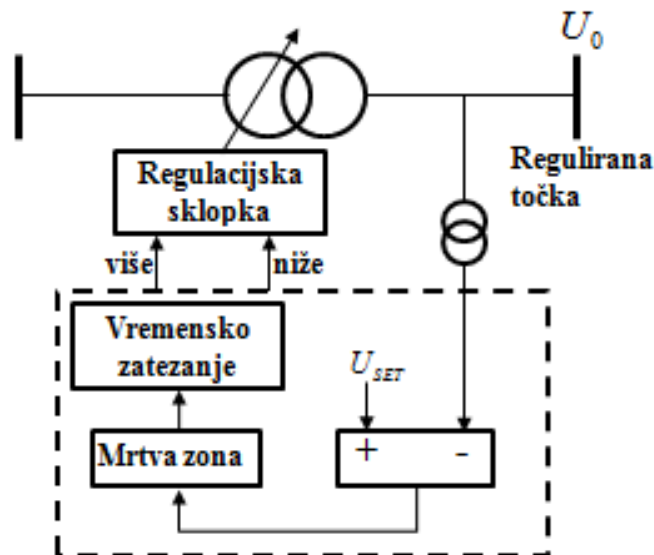
Način na koji se izvodi preklapanje je mjerenjem stvarnog napona sekundara pomoću naponskog mjernog transformatora te ako je napon u dovoljno velikom odstupanju, relej će nakon vremenskog zatezanja i utvrđivanja odstupanja poslati naredbu elektromotoru za promjenu otcjepa pomoću osovine koja ulazi u samo kućište transformatora te se zakretanjem izvodi prespajanje pomoću kontaktnog prsta koji se sastoji od prigušnice ili otpora za ograničavanje struje preklapanja te normalnog kontakta. Osim regulacije napona, promjenom prijenosnog omjera namota mijenja se tok jalove snage u slučaju paralelnog rada transformatora ili dvostrano napajane mreže. Način na koji se upravlja regulacijskom sklopkom je pomoću automatskog naponskog



upravljačkog releja ( engl. AVCR – Automatic Voltage Control Relay)[27]. Neki od poznatih regulatora napona koji se koriste u distribucijskim mrežama u Republici Hrvatskoj su:

- Naponski relej - Voltage Regulator REG-D™ Njemačkog proizvođača „a-eberle“[28] i
- Naponski relej - Voltage Regulator Relay SPAU 341C Švicarskog proizvođača ABB[29].

Ovi releji imaju mogućnost upravljanja sklopkom na način da održavaju postavljenu željenu vrijednost. Kao najjednostavnija i do sad najčešće korištena metoda je držanje blago povišenog napona na sabirnicama transformatora. U praksi to znači da se u 20kV mreži na sabirnicama drži napon iznosa 21kV odnosno 1.05p.u. te ga se nastoji držati što bližoj vrijednosti primjenjujući ograničenja. Neka od ograničenja su promjena opterećenja što znači da se napon mijenja i na 110kV te na 20kV mreži. Zatim jedno od važnih ograničenja je konstrukcija transformatora koja može mijenjati napon u koracima odnosno u promjenama od 1.5% što bi praktično značilo da se napon mijenja u koracima od 300V za 20kV transformator. Uz navedena ograničenja napon se može mijenjati u kratkom vremenskom razdoblju što bi značilo da sklopka treba učestalo mijenjati svoj položaj. Učestalim mijenjanjem položaja regulacijske sklopke značajno se smanjuje njen vijek trajanja, a ne postiže se značajno poboljšanje regulacije te se uvodi vremensko zatezanje i raspon promjene napona unutar kojeg će sklopka biti neaktivna. Drugi naziv za područje neaktivnosti je mrtva zona u kojoj releje neće dati naredbu za promjenu otcjepa odnosno neće pokrenuti postupak odbrojavanja vremena zatezanja.



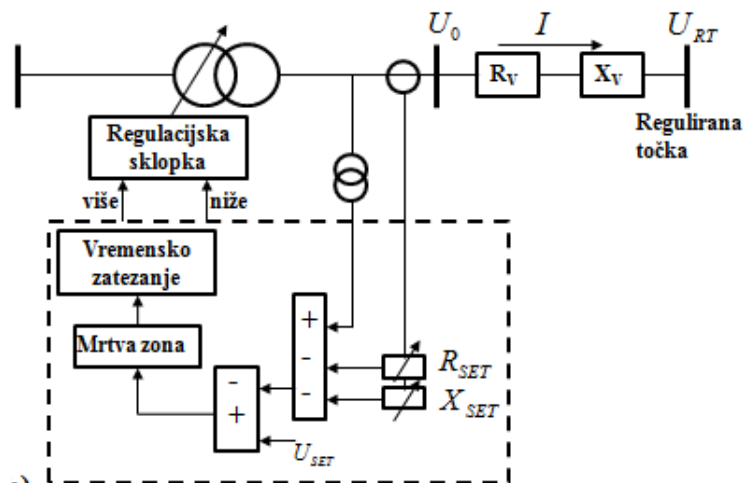
Slika 4.8. Shema relejnog regulacijskog transformatora [27]

Princip spajanja i spomenuti redoslijed se može vidjeti iz slike 4.8. Preko naponskog mjernog transformatora daje se podatak regulator o naponu koji se uspoređuje sa postavljenom vrijednosti

$U_{SET}$  te utvrđivanjem male razlike ostaje u mrtvoj zoni te regulator ne djeluje. U slučaju veće razlike između postavljenog i stvarnog napona pokreće se odbrojavanje zatezanja. Za odbrojavanje potrebno je stalna velika promjena napona, ako se napon vrati u mrtvu zonu odbrojavanje se prekida. Nakon odbrojavanja daje se signal za prebacivanje sklopke na više ili niže što rezultira smanjenjem ili povećanjem napona na sekundaru transformatora odnosno na sabirnici.

Uzimanjem pretpostavke da distribucijska mreža više nije samo pasivna već je postala također aktivna odnosno sadrži distribuirane izvore u dubini mreže ovakav način regulacije može biti nesiguran. Držanjem napona na sabirnicama od 1.05 p.u. može rezultirati povišenim naponom od 1.1 p.u. u dubini mreže što je na granici dopuštene vrijednosti te stvara veliku promjenu napona na manjim distribucijskom transformatorima na kojima su preklopke postavljene za napon 1 p.u. ili praktično 20kV za transformatore 20/0.4kV. Ako se na njihovim primaru pojavi iznos napona 22kV nije moguće postići nazivnu vrijednost napona na niskonaponskoj mreži zbog mogućnosti promjene otcjepa od  $\pm 5\%$ . Mjerenjem napona kod sabirnica ne može se zaključiti podatak o opterećenju mreže ili padu napona na vodovima.

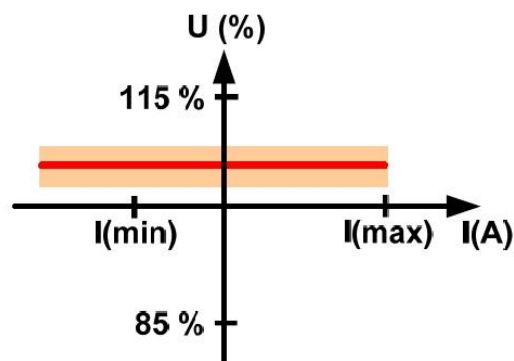
Način na koji se može dobiti više informacija te prilagoditi regulaciju tome je dodavanjem serijskog strujnog mjernog transformatora na jednu fazu te spajanjem izlazne vrijednosti u regulator napona. Signal iz strujnog mjernog transformatora može prikazati koliko je opterećenje u mreži te prikazati smjer tokova snaga. Na slici 4.9 prikazana je shema relejnog regulacijskog transformatora sa strujnom kompenzacijom.



Slika 4.9. Shema regulacijskog transformatora sa strujnim mjernim transformatorom [27]

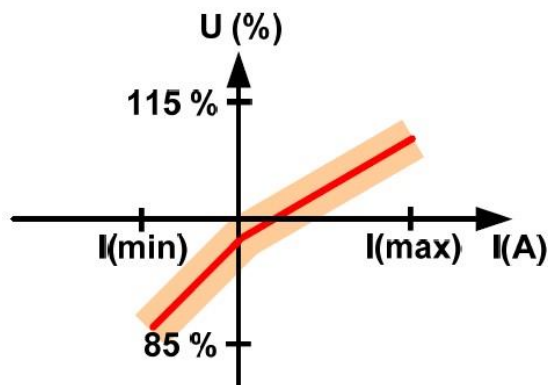
Korištenjem strujnog mjernog transformatora moguće je i regulirati napon u nekom dijelu mreže na način da se zna impedancija mreže te se poznata impedancija mreže množi sa strujom te je moguće izračunati koliki je pad napona između sabirnice i napona na kojem se održava napon.

Ako mreža ima mnogo distribuiranih izvora kao što su solarne elektrane nije potrebno uvijek držati napon na nekoj referentnoj vrijednosti već u ovisnosti o proizvodnji ili vremenskim prilikama taj napon se može mijenjati po principu visoke proizvodnje na 1 p.u. dok za noćne uvjete podići na 1.1 p.u. ovim načinom se smanjuje gubitke i smanjuje rizik od visokog napona u dubini mreže tijekom velike proizvodnje distribuiranih izvora. Za određene iznose struje može se napraviti karakteristika koja se unosi u regulator da zna kako mijenjati napon u ovisnosti o struji. Na slici 4.10 je prikazana uobičajena karakteristika automatske regulacije napona koja nije ovisna o struji kroz strujni mjerni transformator te se većinski koristi ovakav način.



Slika 4.10. Uobičajena karakteristika automatske regulacije napona [30]

Kao što je spomenuto jedna od optimalnih karakteristika za regulaciju napona u ovisnosti o struji je prikazana na slici 4.11.



Slika 4.11. Usmjerenom strujno zavisna karakteristika automatske regulacije napona [30]

Usmjerenom strujna karakteristika daje naredbu za povećanje napona za velike iznose struje odnosno za veliko opterećenje napon se povećava na 1.1 p.u. Također za neko malo opterećenje smanjuje se napon što znači da postoji proizvodnja unutar dubine mreže te prelaskom na lijevu stranu karakteristike mijenja se smjer struje što znači da se tokovi snage mijenjaju te da distribuirana proizvodnja proizvodi više nego što konzum zahtjeva. Vidi se na karakteristici promjenu nagiba

smanjivanja napona, a to je zbog ograničavanja visokog napona u dubini mreže. Što je veća suprotna struja to znači da je napon u mreži kod proizvođača veći. Ponekad je ovu karakteristiku potrebno iskustveno postaviti odnosno kalibrirati stvarnim uvjetima. Također je moguće koristiti SCADA (*engl.* Supervisory control and data acquisition) sustave pomoću kojih bi se saznala proizvodnja distribuiranih izvora ili podatke sa drugih dijelova distribucijske mreže te karakteristiku regulatora prilagoditi tomu. Opcija pomoću SCADA sustava je značajnog financijskog iznosa pa postoji eksperimentalna mogućnost ako se u dubini distribucijske mreže pretežito nalaze solarne elektrane značajne snage. Prikupljanjem informacija iz meteoroloških stanica o osvjetljenosti pojedenih prostora se može pretpostaviti proizvodnja solarnih elektrana. Pomoću tih podataka se može izmijeniti karakteristika te uz veliku osvjetljenost je potrebno smanjiti napon na regulacijskome transformatoru.

Kao napredak kod distribucijskih transformatora u distribucijskim mrežama se počinje upotrebljavati regulacijski distributivni transformator. Zapravo ova vrsta transformatora se sastoji od klasičnog dijela transformatora te nadogradnje koja proizvodi „Gridcon iTap“ Njemačkog proizvođača Maschinenfabrik Reinhausen iz Regensburga[31]. Ovaj transformator ima mogućnost automatske regulacije što predstavlja novu tehnologiju regulacije napona koja je upotrebljava i donekle isplativa. Izvedbe za koje je moguće koristiti ovakvu vrstu regulacije kreću se za transformatore snage 250kVA do 800kVA, naponske razine do 24kV. Mogućnost regulacije ovakvih transformatora pod opterećenjem se kreće  $\pm 10\%$  nazivne vrijednosti napona. Tablica 4.12 prikazuje usporedbu nazivnih podataka transformatora. Izvedba regulacije se može izvesti sa većim brojem koraka, ovisno o potrebi distribucijske mreže. Ovdje se može govoriti o promjeni klasičnog transformatora u regulacijski transformator. Dimenzije su iste osim što je regulacijski transformator za 31cm viši zbog upravljačkog motora i ostalih dijelova za preklapanje.

	Regulacijski distributivni transformator	Klasični distributivni transformator
Nazivna snaga	630 kVA	630 kVA
Tip transformatora	5TRNO630-24/AB	5TBNO630-24/AB
Prijenosni omjer	20kV $\pm 4 \times 2,5\%$ / 0,4kV	20kV $\pm 2 \times 2,5\%$ / 0,4kV
Promjena prienosnog omjera	U naponskom stanju	U beznaponskom stanju
Napon kratkog spoja	4%	4%
Gubici praznog hoda	600 W	600 W
Gubici tereta	5400 W	5400 W
Duljina x širina x visina	1355 x 900 x 1710 mm	1355 x 900 x 1400 mm
Masa ulja	555 kg	350 kg
Ukupna masa	2450 kg	2050 kg

Tablica 4.12. Usporedba nazivnih podataka transformatora [31]

Na slici 4.13. se nalazi provjereni i na tržištu rasprostranjen sustav „Gridcon iTap“. Sustav na slici se stavlja iznad namota te ga se stavlja u kućište transformatora. Sklopka je izrađena tako da ju je moguće ugraditi na mjesto preklopke klasičnog transformatora. Neke od glavnih karakteristika sklopke su[31]:

- kompaktne dimenzije,
- automatsko podešavanje pozicija u regulaciji,
- automatska provjera elektroničkih i mehaničkih elemenata prije svake promjene pozicije,
- ugrađen sustav zaključavanja zbog struja uklapanja i
- nemogućnost pojave iskrenja u transformatorskom ulju.



Slika 4.13. Gridcon iTap regulator napona [32]

Ovakvi transformatori se također proizvode u Republici Hrvatskoj odnosno proizvodi ga Končar D&ST. Nakon ispitivanja prvih regulacijskih distributivnih transformatora nastavljaju ga proizvoditi posebice zbog toga što je ovo nove rješenje za probleme naponskih prilika nastalih utjecajem distribuiranih izvora.

## 5. PRIMJER REGULACIJE NAPONA TS VINČENT

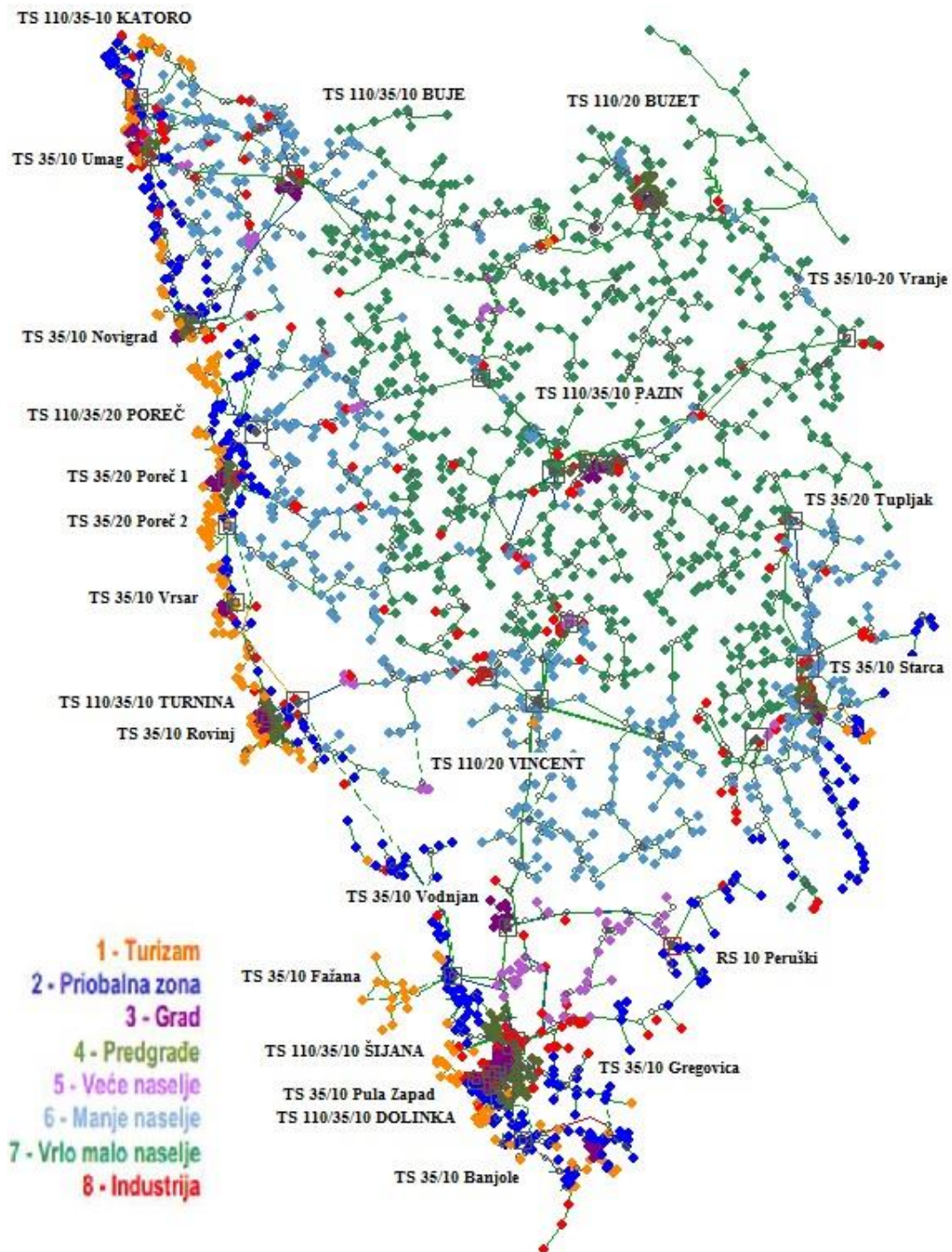
Kao praktični primjer regulacije napona i prethodnog istraživanja napraviti će se analiza te prokomentirati moguće poboljšanje na distribucijsku mrežu Elektroistre. Uzeta trafostanica na kojoj će se izvršavati analiza utjecaja napona zbog proizvodnje distribuiranih izvora je TS Vinčent 110/20kV. Trafostanica Vinčent ima veliki potencijal proizvodnje električne energije iz distribuiranih izvora. Trenutno je na trafostanicu priključena Sunčana elektrana Kanfanar snage 1MW. Prema topologiji područje koje obuhvaća, ova mreža je pogodna za priključivanje velikih sunčevih elektrana zbog udaljene površine od mora koja se inače koristi za turizam te zbog relativno ravne površine na koju je jednostavnije postaviti solarne elektrane za razliku od postavljanja solarnih elektrana na planinski krajolik.

Elektroistra Pula je jedno od većih distribucijskih područja u Republici Hrvatskoj te ima razgranatu i kvalitetno izgrađenu elektroenergetsku mrežu. Točke napajanja koje se koriste za napajanje cijele Istre su 110kV te ih ima jedanaest[33]:

-TS 110/35/10(20) kV-Dolinka, Šijana, Raša, Pazin, Turnina, Poreč, Buje, Katoro, Dubrova i  
-TS 110/20 kV Vinčent i Buzet.

Distribucijska područja su prostorno organizirana u 7 pogonskih jedinica: Buje, Buzet, Labin, Pazin, Poreč, Pula i Rovinj. Na području Istre se nalazi više od 1900km kabela i 940km zračnog voda srednjeg napona. Od toga se više od 90% duljine vodova nalazi na 10 ili 20kV naponu[33].

Za opskrbljivanje područja Elektroistre Pula prema podatku iz 2015[33] koristi se ukupno 2.278 malih trafostanica SN/0.4kV. Također je oko 85% transformatora preklopivo sa 10kV na 20kV napon. Većina transformatora su transformatori malih snaga 50 i 100kVA za opskrbljivanje manjih naselja koja čine oko 40% broja transformatora, a snažniji transformatori od 630kVA čine 24% transformatora. Kao podatak potrošnje električne energije na godišnjoj razini iz 2012. godine je približno 1200 GWh dok su gubici iznosili približno 6%.



Slika 5.1. Raspodjela TS SN/0.4kV po tipovima potrošnje [33]

Trafostanica Vinčent se nalazi u središtu Istre i prema slici 5.1 se vidi da je tip potrošnje koji je spojen na nju pretežito sadržan od manjih naselja i industrija. Distribucijska mreža Elektroistre Pula je većinski prešla na 20kV napon, osim grada Pule koji je još uvijek na 35 i 10kV-om naponu.

## 5.1. Trafostanica Vinčent 110/20kV

Trafostanica na kojoj će se promatrati naponske prilike zajedno sa svim svojim izvodima se nalazi u mjestu Svetvinčenat. Trafostanica se sastoji od dva visokonaponskog vodnog polja 110kV koja osiguravaju redundantnost napajanja te dva transformatora 110/21kV nazivne snage 20MVA. Trenutno je spojeno deset vodnih polja na 20kV naponu. Na slici 5.2 je prikazana Trafostanica Vinčent.



Slika 5.2. Trafostanica Vinčent 110/20kV snage 40MVA

Zbog različitih napona trafostanica, dio stanice pripada HOPS-u i drugi dio pripada HEP O.D.S. odnosno distributivnom području Elektroistra Pula. Zbog geografskog položaja trafostanice jedan dio vodnih polja pripada i ucrtan je u Pulski dio dok drugi dio vodnih polja pripada Rovinjskom dijelu. Kao što je prije spomenuto, trafostanica sadrži dva identična transformatora tehničkih karakteristika prikazanih u tablici 5.3.



<u>Transformator + TR 1 i 2</u>
Proizvođač: Rade Končar
Tip: TRP 20000-123/BB
$S_n(\text{prim})/S_n(\text{sek}) = 20/20 \text{ MVA}$
$U_n(\text{prim})/U_n(\text{sek}) = 110/21 \text{ kV}$
$I_n(\text{prim})/I_n(\text{sek}) = 105/549,9 \text{ A}$
$u_k(1-2) = 10,35 \%$
grupa spoja: YNd5
Regulacijski opseg $\pm 10 * 1.5\%$ ,

Tablica 5.3. Tehničke karakteristike transformatora u TS Vinčent [34]

Tablica prikazuje da transformator ima nazivnu snagu 20MVA te ukupna trafostanica može predati snagu od 40MVA. Postrojenje nazivnih napona 110kV se nalazi na otvorenom dok nakon transformacije na 20kV-nu stranu kabelima se vodi energija u unutrašnjost zgrade te se spaja na dvije sabirnice koje imaju mogućnost odvojenog rada. Unutar zgrade se nalaze prekidači i vodna polja kao što je prikazano na slici 5.4.



Slika 5.4. Odvojena vodna polja sa prekidačima na 20kV naponu u TS Vinčent

Naponske mogućnosti KONČAR transformatora su prespajanje za 21kV ili 10.5kV-ni napon. Uz to postoji mogućnost regulacije napona pod teretom putem regulacijske preklopke koja je upravljana ABB naponskim relejem SPAU 341C dok ostale slične trafostanice u Istri koriste naponski regulator REG-D™ Njemačkog proizvođača „a-eberle“. Regulacijska preklopka je spojena u zvjezdište na visokonaponskoj strani odnosno na 110kV naponu. Prema opsegu regulaciju postoji 21 korak odnosno 21 naponskih razina. Mogućnost regulacije je od 93.5kV pa sve do 126.5kV. Drugim riječima opseg regulacije je  $\pm 10 \cdot 1.5\%$  odnosno  $\pm 15\%$  od nazivnog napona 110kV odnosno 21kV.

## 5.2. Topologija mreže TS Vinčent u DIgSILENT-u

Računalni alat (*engl.* Software) koji će se koristiti za crtanje i izračune se zove PowerFactory – DIgSILENT 2016 sa privremenom studentskom licencom za izradu diplomskih radova. Mreža trafostanice Vinčent opskrbljuje više od 150 manjih trafostanica te je ukupna instalirana snaga svih trafostanica prema stanju od svibnja 2015. iznosi 39.9MVA. Kao što je prije navedeno, trafostanica u funkciji ima deset vodnih polja. Za izračun su dobiveni podaci iz 2015. godine prema minimalnim i maksimalnim vrijednostima struje unutar svakog mjeseca prikazani u gornjoj tablici. U obzir je uzeta proizvodnja Sunčane elektrane Kanfanar te se povećao iznos opterećenja, a za ljetne mjesece kao što su lipanj, srpanj, kolovoz i rujanj proizvodnja prikazana sa 22A što prema snazi iznosi 800kW odnosno 80% instalirane snage[15]. Za izračun donje tablice je korištena formula:

$$S_{opt,i,j} = \sqrt{3} \cdot 21\,000 \cdot I_{i,j} \quad (5-1)$$

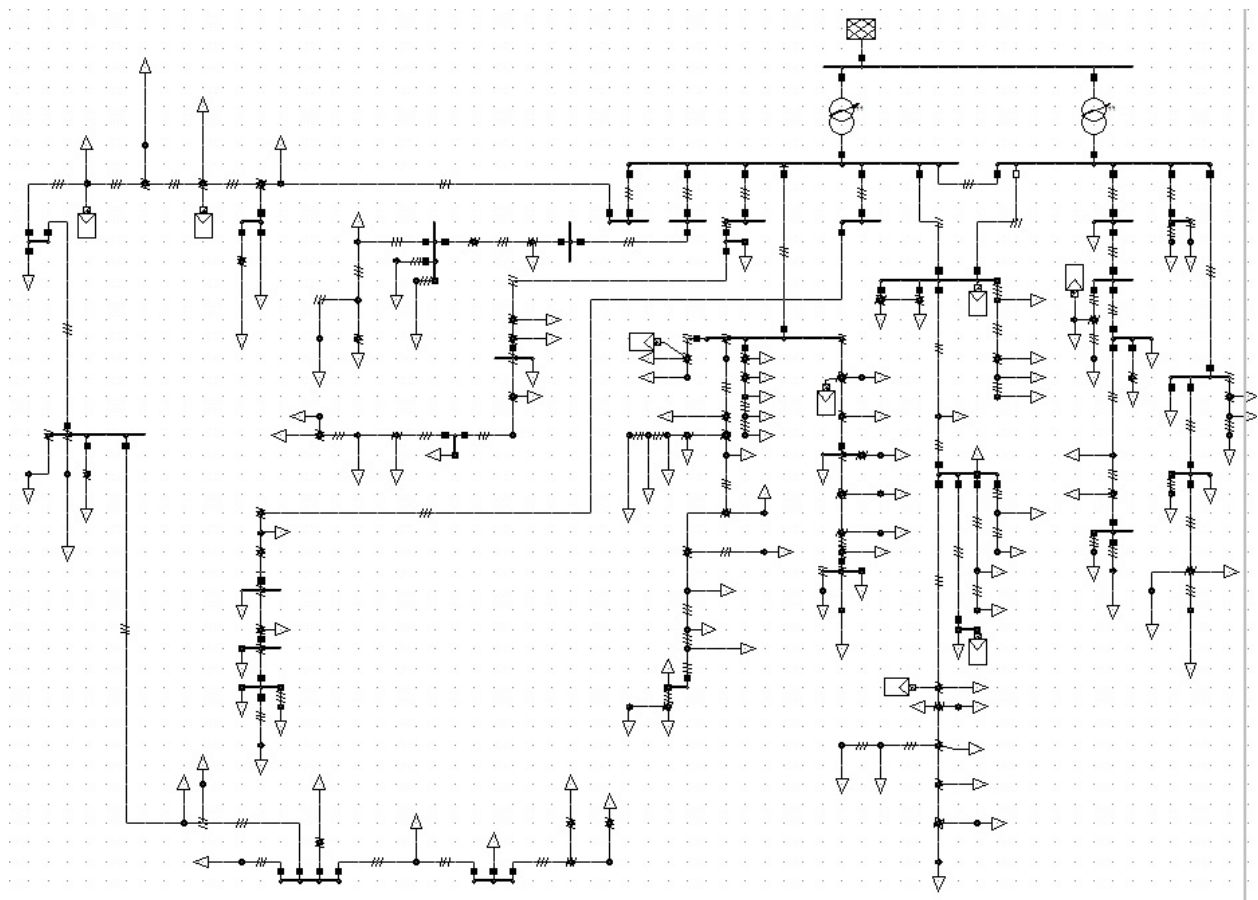
Izračun je obavljen automatski uz pomoć MS Excela. Prema tablici ukupno minimalno opterećenje se nalazi u svibnju te iznosi 2 527.9 kVA.. Maksimalno opterećenje se nalazi u srpnju što je logično zbog velikog broja turista, ugostiteljskih objekata te velikog broja rashladnih uređaja te iznosi 11 130.2 kVA. Iz maksimalnog opterećenja i instalirane snage transformatora vidljivo je kako će TS Vinčent moći zadovoljiti potrebe potrošača pa i za vrijeme servisiranja jednog od transformatora neće se pojaviti problemi sa preopterećenjem transformatora..

Struje	1 mjesec		2 mjesec		3 mjesec		4 mjesec		5 mjesec		6 mjesec		7 mjesec		8 mjesec		9 mjesec		10 mjesec		11 mjesec		12 mjesec		Godišnje			
	20 kV		min [A]	max [A]	min [A]	max [A]	min [A]	max [A]	min [A]	max [A]	min [A]	max [A]	min [A]	max [A]	min [A]	max [A]	min [A]	max [A]	min [A]	max [A]	min [A]	max [A]	min [A]	max [A]	min [A]	max [A]	min [A]	max [A]
Vodnjan	11.5	12.5	11.5	14.5	11.5	14.5	11.5	12.5	11.5	11.5	11.5	13.5	10.5	12.5	9.5	13.5	11.5	11.5	9.5	14.5	10.5	13.5	10.5	14.5	9.5	14.5		
Peteši	4.5	15.5	4.5	16	3.5	14.5	3.5	14	2.5	14.5	3.5	18	3.5	19	3.5	15.5	4.5	14.5	3.5	14.5	3.5	14.5	3.5	14.5	2.5	19		
Kanfanar 1	6	72.5	7	72.5	6	71.5	8	77.5	8	81.5	8	90	9	91	8	89	8	89	8	76.5	8	72.5	7	72.5	6	91		
Šajini	4.5	19	4.5	19	4.5	16	4.5	15.5	3.5	14.5	4.5	14.5	4.5	19	5	19	5	16.5	5.5	15.5	6.5	15.5	6.5	15.5	3.5	19		
Vodnjan otcjepi	5	15	2.5	20	5.5	16	4.5	16.5	4.5	16.5	5.5	17	8	22	7	24	4.5	21	5.5	15.5	5.5	15	6.5	15	2.5	24		
Žminj	21	46	19	46	19	43	18.5	43	18	40	17	42	18	46	18	46	17.5	41	18	42	18.5	46	21	46	17	46		
Ferlini	0	0	0	0	0	0	0	0	0	0	0	0	0	0	0	0	0	0	0	0	0	0	0	0	0	0	0	
Juršići	6.5	20	6.5	20	6	19	6.5	19.5	5.5	18	5.5	17.5	7	20	7.5	20	6.5	19	5.5	19	6.5	18.5	6.5	18.5	5.5	20		
Kanfanar 2	16	45.5	13	47.5	13	45.5	12	45.5	12	45.5	12	51	12	53	11	55	11	53	12	45.5	15.5	46.5	15.5	48.5	11	55		
Filkovac	3.5	19	3.5	19	3.5	19	2.5	19	2.5	19	3	19	3.5	18	3.5	16	3	19	3.5	17	3.5	17	4	15	2.5	19		
Puntera	0	0	0	0	0	0	0	0	0	0	0	0	0	0	0	0	0	0	0	0	0	0	0	0	0	0	0	
Marčići	2.5	6.5	2.5	6.5	1.5	6.5	1.5	6.5	1.5	6.5	1.5	6.5	1	5.5	1.5	6.5	1.5	5.5	2.5	5.5	2.5	5.5	2.5	5.5	1	6.5		
Tablica sa teretima u kW	81	271.5	74.5	281	74	265.5	73	269.5	69.5	267.5	72	289	77	306	74.5	304.5	73	290	73.5	265.5	80.5	264.5	83.5	265.5	61	314		
Struje	1 mjesec		2 mjesec		3 mjesec		4 mjesec		5 mjesec		6 mjesec		7 mjesec		8 mjesec		9 mjesec		10 mjesec		11 mjesec		12 mjesec		Godišnje			
	20 kV		min [kVA]	max [kVA]	min [kVA]	max [kVA]	min [kVA]	max [kVA]	min [kVA]	max [kVA]	min [kVA]	max [kVA]	min [kVA]	max [kVA]	min [kVA]	max [kVA]	min [kVA]	max [kVA]	min [kVA]	max [kVA]	min [kVA]	max [kVA]	min [kVA]	max [kVA]	min [kVA]	max [kVA]	min [kVA]	max [kVA]
Vodnjan	418.3	454.7	418.3	527.4	418.3	527.4	418.3	454.7	418.3	418.3	418.3	491.0	381.9	454.7	345.5	491.0	418.3	418.3	345.5	527.4	381.9	491.0	381.9	527.4	345.5	527.4		
Peteši	163.7	563.8	163.7	582.0	127.3	527.4	127.3	509.2	90.9	527.4	127.3	654.7	127.3	691.1	127.3	563.8	163.7	527.4	127.3	527.4	127.3	527.4	127.3	527.4	90.9	691.1		
Kanfanar 1	218.2	2437.0	254.6	2637.0	218.2	2600.7	291.0	2818.9	291.0	2964.4	291.0	3273.6	327.4	3309.9	291.0	3237.2	291.0	3237.2	291.0	2782.5	291.0	2637.0	254.6	2637.0	218.2	3309.9		
Šajini	163.7	691.1	163.7	691.1	163.7	582.0	163.7	563.8	127.3	527.4	163.7	527.4	163.7	691.1	181.9	691.1	181.9	600.2	200.1	563.8	236.4	563.8	236.4	563.8	127.3	691.1		
Vodnjan otcjepi	181.9	545.6	90.9	727.5	200.1	582.0	163.7	600.2	163.7	600.2	200.1	618.3	291.0	800.2	254.6	873.0	163.7	763.8	200.1	563.8	200.1	545.6	236.4	545.6	90.9	873.0		
Žminj	763.8	1673.2	691.1	1673.2	691.1	1564.0	672.9	1564.0	654.7	1454.9	618.3	1527.7	654.7	1673.2	654.7	1673.2	636.5	1491.3	654.7	1527.7	672.9	1673.2	763.8	1673.2	618.3	1673.2		
Ferlini	0.0	0.0	0.0	0.0	0.0	0.0	0.0	0.0	0.0	0.0	0.0	0.0	0.0	0.0	0.0	0.0	0.0	0.0	0.0	0.0	0.0	0.0	0.0	0.0	0.0	0.0	0.0	
Juršići	236.4	727.5	236.4	727.5	218.2	691.1	236.4	709.3	200.1	654.7	200.1	636.5	254.6	727.5	272.8	727.5	236.4	691.1	200.1	691.1	236.4	672.9	236.4	672.9	200.1	727.5		
Kanfanar 2	582.0	1455.0	472.8	1727.7	472.8	1655.0	436.5	1655.0	436.5	1655.0	436.5	1855.0	436.5	1927.8	400.1	2000.5	400.1	1927.8	436.5	1655.0	563.8	1691.3	563.8	1764.1	400.1	2000.5		
Filkovac	127.3	691.1	127.3	691.1	127.3	691.1	90.9	691.1	90.9	691.1	109.1	691.1	127.3	654.7	127.3	582.0	109.1	691.1	127.3	618.3	127.3	618.3	145.5	545.6	90.9	691.1		
Puntera	0.0	0.0	0.0	0.0	0.0	0.0	0.0	0.0	0.0	0.0	0.0	0.0	0.0	0.0	0.0	0.0	0.0	0.0	0.0	0.0	0.0	0.0	0.0	0.0	0.0	0.0	0.0	
Marčići	90.9	236.4	90.9	236.4	54.6	236.4	54.6	236.4	54.6	236.4	54.6	236.4	36.4	200.1	54.6	236.4	54.6	200.1	90.9	200.1	90.9	200.1	90.9	200.1	36.4	236.4		

Tablica 5.5. Minimalna i maksimalna opterećenja pojedinačnih vodnih polja prema podacima iz HEP O.D.S., gornja tablica[A], donja tablica[kVA]

Shema je nacrtana u DIgSILENTu te je minimalno pojednostavljena kako bi se što bolje mogao prikazati napon na bilo kojem dijelu mreže. Za stvaranje sheme korišteno je nekoliko izvora:

- Elaborat podešenja relejne zaštite 20kV[34],
- Pogonska stanje mreže 20kV pogon Rovinj 2015[35],
- Shema napajanja 10(20)kV pogona Rovinj. [36],
- Karta uklopnog stanja pogona Pula[37] i
- GIS- geografski informacijski sustav – Pula srednji napon[38].



Slika 5.6. Shema TS Vincent sa svim pripadajućim izvodima u DIgSILENTu

Na shemi je prikazana aktivna mreža koja predstavlja krutu mrežu 110kV napona te se nastavlja na dva transformatora koja transformiraju napon na nižu razinu. Dužine vodova i tipovi vodova su stvarnih karakteristika uz nekoliko zanemarenja kratkih vodova sa malom impedancijom te grupiranja distribucijskih transformatora koji su bliski. Zbog velikog broja transformatora i vodova, distribucijski transformatori su predstavljeni teretom kojeg je moguće skalirati i mijenjati faktor opterećenja. Ovom zamjenom se ne utječe značajno na proračun napona i tokova snaga zbog toga što su opterećenja dana grupno na početku izvoda, a ne na niskonaponskim stranama

pojedinačnih transformatora te se postiže jednaki utjecaj korištenjem opterećenja umjesto niskonaponskog transformatora. Za izračun će se opterećenja ravnomjerno rasporediti na sve transformatore prema podacima iz tablice 5.5 u iznosu prividne snage u kVA te će se postaviti faktor snaga iznosa 0.95 što se uvodi kao iskustvena pretpostavka. Instalirane snage prema izvodima su prikazane u tablici 5.7 te je na taj način moguće skalirati opterećenje. Kao primjer se može uzeti opterećenje izvoda Vodnjan od 500kVA što bi značilo da je potrebno skalirati opterećenje na 43.5%.

Naziv izvoda/vodnog polja	Instalirana snaga
Vodnjan otcjepi	3.16MVA
Vodnjan	1.15MVA
Petehi	1.66MVA
Žminj	7.48MVA
Šajini	1.8MVA
Kanfanar 1 i 2	19.5MVA
Filkovac	2.08MVA
Marići	0.65MVA
Jurišići	2.42MVA

Tablica 5.7. Instalirana snaga transformatora pojedinog izvoda

Kao što je vidljivo na slici 5.6, postoji nekoliko pravokutnika spojenih na vodna polja i sabirnice. Ti pravokutnici predstavljaju solarne elektrane spojene na distribucijsku mrežu odnosno prema sadašnjem stanju spojena je samo jedna solarna elektrana snage 1MVA, ali radi boljeg prikaza utjecaja distribuiranih izvora na regulaciju napona u shemu su uvrštene planirane solarne elektrane zajedno sa njihovim lokacijama. U Tablici 5.8 se nalazi popis potencijalnih elektrana koje su zatražile prethodnu elektroenergetsku suglasnost te će se spajati na TS Vinčent preko 20kV voda.

Naziv elektran	Napajanje (TS, izvod)	Proizvođač
Žminj 4	TS 110/20 kV Vinčent - RP 20 kV Filkovac - DV Filkovac - *TS SE Žminj 4	499
Žminj 2	TS 110/20 kV Vinčent - RP 20 kV Žminj - DV Križanci - *TS SE Žminj 2	499
SE-BUSETTO-248	TS 110/20 kV Vinčent - Vodnjan odcjepi - *TS Čabrunići 3 - SE-BUSETTO-248	248
SE-ELSOL-248	TS 110/20 kV Vinčent - Vodnjan odcjepi - *TS Čabrunići 3 - SE-ELSOL-248	248
Žminj 3	TS 110/20 kV Vinčent - VP Žminj 1 - RP 20 kV Žminj - VP Žminj	499
Mrgani	TS 110/20 kV Vinčent - VP Kanfanar 2 - RP/TS ind. zona Kanfanar - VP Prečistač - RP/TS Kam. Ka	1000
MD-Dajčić	TS 110/20 kV Vinčent - VP Vodnjan odcjepi - TS Bibići mala privreda - SE MD Dajčić	277
Marići	TS 110/20 kV Vinčent - VP Kanfanar 2	999
Kanfanar	TS 110/20 kV Vinčent - VP Kanfanar 2 - RP/TS ind. zona Kanfanar - VP Prečistač - RP/TS Kam. Ka	999

Tablica 5.8. Planirane solarne elektrane koje se spajaju na TS Vinčent iz HEP O.D.S.

Prema potencijalnim solarnim elektranama iz tablice 5.8 ucrtane su solarne elektrane u program DIGSILENT te će se uzeti njihova proizvodnja u obzir pri proračunu napona. Ukupni zbroj instaliranih snaga solarnih elektrana je 5 268 kVA. Zbog tehničkih ograničenja i osvjetljenosti maksimalni utjecaj na mrežu može biti do 85% instalirane snage odnosno maksimalna ukupna proizvodnja bi mogla biti približno 4 500 kVA. Nakon predstavljenih osnovnih dijelova mreže, opterećenja i distribuiranih izvora koji se nalaze spojeni na TS Vinčent može se krenuti na proračun napona uz utjecaj distribuiranih izvora. Za sigurni izračun hoće li će mreža biti u propisanim granicama izvršiti će se proračun za dva granična slučaja:

- maksimalno opterećenje bez proizvodnje distribuiranih izvora i
- minimalno opterećenje sa proizvodnjom iz distribuiranih izvora.

### 5.3. Proračun napona pri maksimalnom opterećenju bez distribuiranih izvora

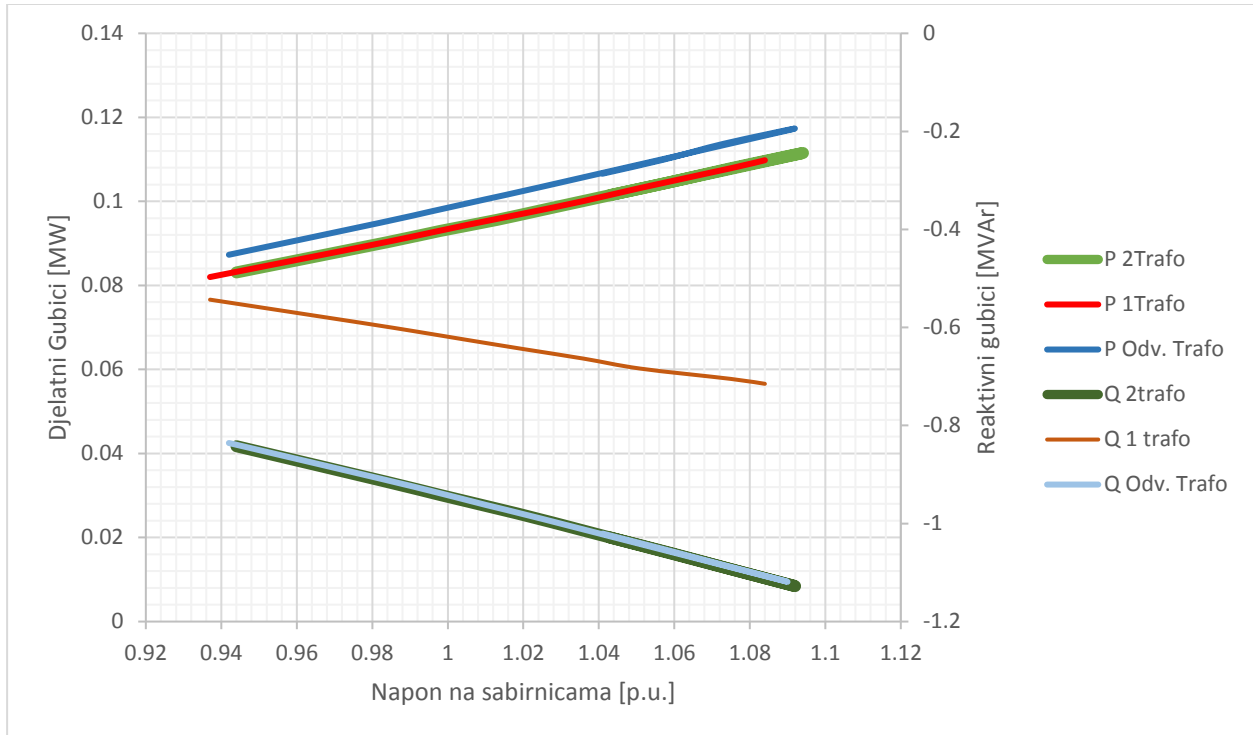
Prema tablici 5.5 maksimalno opterećenje se nalazi u srpnju ukupnog iznosa 11 130 kVA i uzeti će se pretpostavka koja će povećati sigurnost proračuna odnosno da se maksimalno opterećenje nalazi u večernjem vrhu te da je proizvodnja u to vrijeme jednaka nuli. Uz tu pretpostavku, za mjesec srpanj su uzete maksimalne nastale vrijednosti što ne mora značiti da je maksimalno trenutno opterećenje stvarno bilo 11.13MVA već su zbrojena mjesečna maksimalna opterećenja pojedinih izvoda.

Maksimalno opterećenje			
Naziv izvoda	Opterećenje kVA	Instalirana snaga kVA	Koeficijent opterećenja
Vodnjan	454.7	1150	0.395
Petehi	691.1	1660	0.416
Kanfana 1	3309.9	19500	0.269
Kanfana 2	1927.8		
Šajini	691.1	1800	0.384
Vodnjan otcjepi	800.2	3160	0.253
Žminj	1673.2	7480	0.224
Juršići	727.5	2420	0.301
Filkovac	654.7	2080	0.315
Marići	200.1	650	0.308

Tablica 5.9. Maksimalna opterećenja i koeficijent skaliranja opterećenja

U programu je potrebno skalirati opterećenja na koeficijente opterećenja prema tablici 5.9 te podešavanjem te vrijednosti svaki distributivni transformator u izvodu će imati podjednako postotno opterećenje. Kao stvarni primjer bi to značilo da će transformator snage 100kVA na izvodu Vodnjan biti opterećen sa 39.5% odnosno 39.5kVA. Za navedene opterećenja izvršena je

simulacija za dvadesetak slučajeva odnosno računate su vrijednosti za nekoliko položaja sklopki pri tri različita spoja transformatora. Obradom dobivenih rezultata se dobiva graf 5.10 koji prikazuje ovisnost djelatnih i reaktivnih gubitaka o promjeni napona pomoću preklopke na transformatoru.



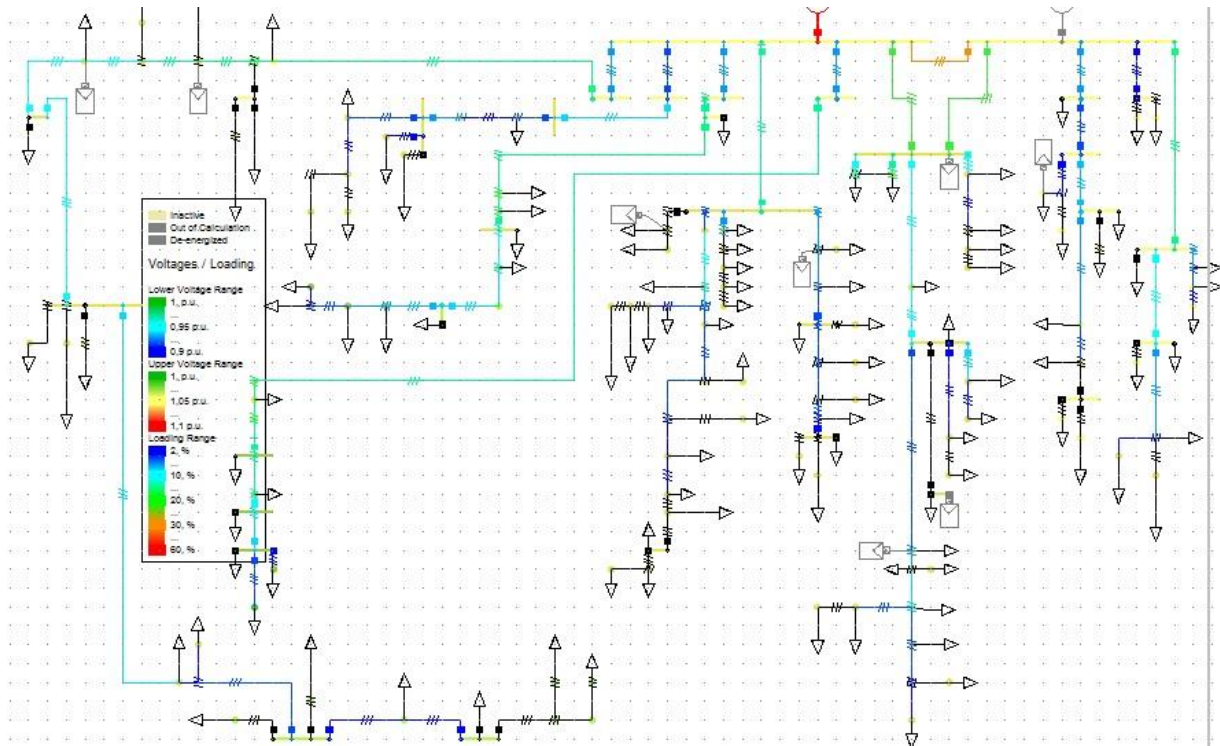
Graf 5.10. Djelatni i reaktivni gubici u ovisnosti o naponu na početnim sabirnicama

Promatranjem grafa 5.10 vidljiva je ovisnost gubitaka o naponu odnosno povećanjem napona povećavaju se djelatni i reaktivni gubici. Oznake u legendi prikazuju različite spojeve transformatora i sabirnica te prikazuju sljedeće:

- 2Trafo - gubici pri paralelnom spoju transformatora sa spojenim sabirnicama,
- 1Trafo - gubici pri radu jednog transformatora sa spojenim transformatorom,
- Odv. Trafo - gubici pri radu dva transformatora sa odvojenim sabirnicama.

Uspoređivanjem odnosa gubitaka između navedena tri načina rada transformatora vidljivo je kako su djelatni i reaktivni gubici veoma slični za različite slučajeve, ali prema minimalnim gubicima rad jednog transformatora je bolji od ostalih načina spajanja što je ujedno i realno stanje koje može nastupiti kvarom jednog od transformatora ili zbog smanjenja gubitaka uslijed praznog hoda. Važno je napomenuti kako u izračun nisu uvršteni gubici transformatora zbog izračuna stanja u mreži te su dobivena stvarna opterećenja na sekundaru koja su mjerena nakon transformatora. Kao što se iz grafa 5.10 vidi da su reaktivni gubici značajno veći od djelatnih gubitaka odnosno iznose približno 1 MVar. Razlog tomu može biti jako dimenzioniran sustav koji sadrži mnogo

kabelskih veza. Na slici 5.11 prikazana je shema u kojoj su pokrenuti tokovi snaga za trenutno stanje odnosno za nazivnu vrijednost od 21 kV na sabirnicama te za maksimalno opterećenje gdje nema distribuirane proizvodnje.

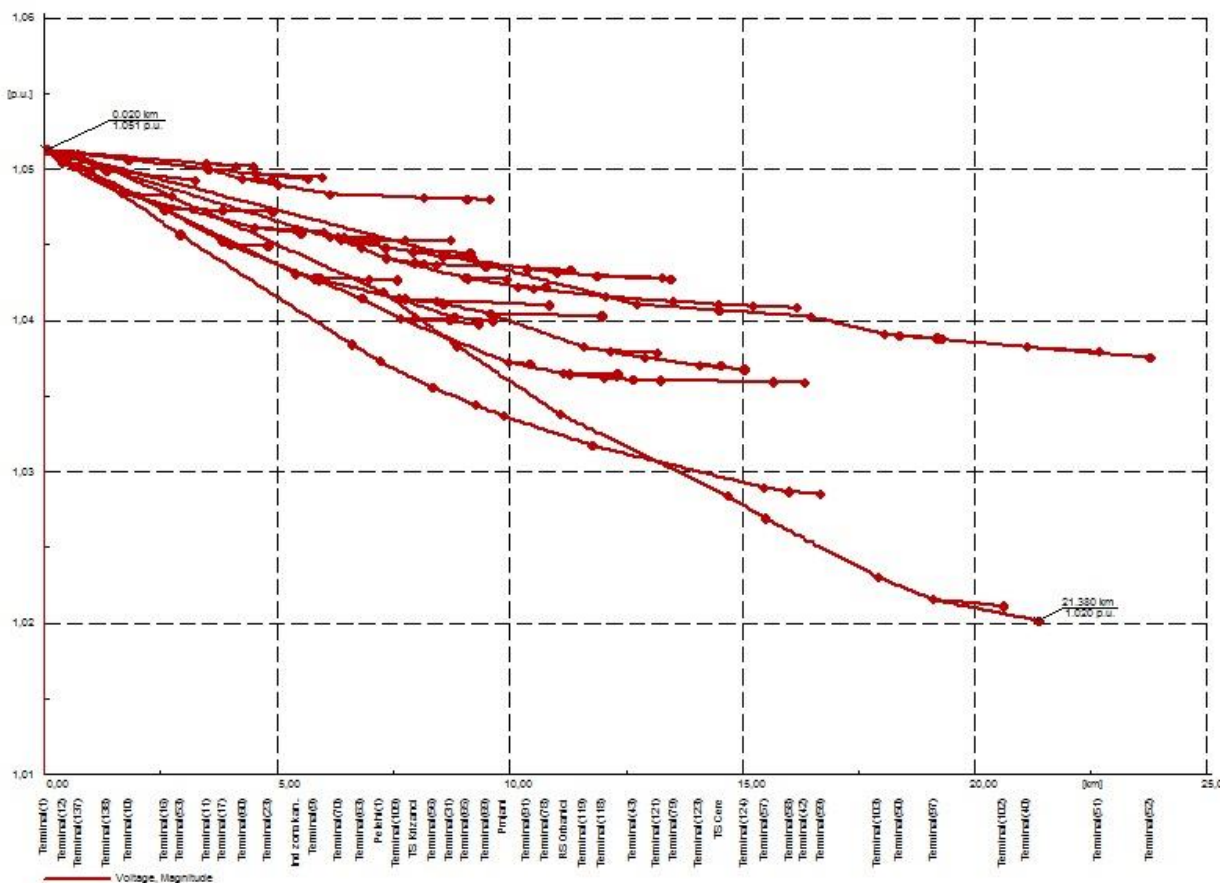


Slika 5.11. Opterećenje dalekovoda i kablova pri maksimalnom opterećenju

Prema slici 5.11 opterećenje vodova se kreće između 2 do 20% s time da je najčešće pojavljivo opterećenje od 5 posto koje je predstavljeno tamno plavom bojom te 10 posto koje je predstavljeno svijetlo plavom bojom. Prema opterećenjima se vidi da je sustav značajno predimenzioniran te zbog velike količine kablova postoji velika poprečna kapacitivna komponenta kabla koja za posljedicu povećanja napona ima veću struju punjenja kabla te na taj način stvara i dodatne gubitke. Prethodno rečeno dovodi do toga da je optimalnije držati niži napon na sabirnicama od trenutno držanog napona iznosa 1.05 p.u. koji prouzrokuje veće gubitke u mreži. Prethodno navedeni rezultati su prikazani sa stajališta gubitaka, a u nastavku će se prikazati rezultati vođenja trafostanice Vinčent sa stajališta naponskih prilika.

Prema dosadašnjem vođenju trafostanice postavljena je referentna vrijednost iznosa 21kV na sabirnicama iza transformatora. Za maksimalno opterećenje, održavani napon iznosa 21 kV na sabirnicama pomoću jednog transformatora te bez utjecaja distribuiranih izvora koji inače povećavaju napon, naponske prilike prema programu DIgSILENT izgledaju kao na slici 5.12.





Slika 5.12. Naponski profil izvoda TS Vinčent uz maksimalno opterećenje

Za maksimalno opterećenje odnosno opterećenje od 11.13MVA naponske prilike cijele mreže se mogu vidjeti na prethodnoj slici te je vidljivo da je najviši napon na početku na sabirnicama iznosa 1.051 p.u. Najniži napon se nalazi na sabirnici T40 koja se nalazi na VP Šajini kod male TS Hrboki 250kVA koja je udaljena od TS Vinčent za približno 21.4km te je iznos napona na njoj 1.02 p.u. Ova razlika rezultira maksimalnim padom napona od 3.1% što nije značajan pad napona za maksimalno opterećenje mreže. Dodavanjem dodatnih tereta na kraj ovog vodnog polja bi moglo rezultirati većim padom napona dok bi se ostala vodna polja mogla dodatno opterećivati bez da se prijeđe pad napona od navedenih 3%. Više o usporedbi naponskih prilika za neutralni položaj i granične položaje prikazani su u tablici 5.13 koja prikazuje minimalni i maksimalni napon u cijeloj mreži TS Vinčent za slučaj maksimalnog opterećenja bez distribuiranih izvora.

Način uključanja	Položaj preklopke	Napon sabirnice	Umin
2 Transformatora	18: -10.5%	0,944	0,916
1 Transformator	18: -10.5%	0,937	0,909
Odvojene sabirnice	18: -10.5%	0,942	0,914
2 Transformatora	11: 0%	1,043	1,012
1 Transformator	11: 0%	1,036	1,005
Odvojene sabirnice	11: 0%	1,041	1,01
2 Transformatora	9: +3%	1,092	1,06
1 Transformator	9: +3%	1,084	1,052
Odvojene sabirnice	9: +3%	1,09	1,058

Tablica 5.13. Naponske prilike pri maksimalnom opterećenju

Promatrajući tablicu dolazi se do zaključka kako korištenjem spoja jednog transformatora nastaju najniže naponske prilike što se uzima za naj nepovoljniji slučaj sa stajališta naponskih prilika. Preklopke transformatora koji ima prijenosni omjer 110/ 21kV se nalaze unutar područja -10.5% i +3% odnosno između položaja 9 i 18 te u tom opsegu zadržavaju propisani napon u cijeloj mreži. Najveći pad napona od sabirnica TS Vinčent do sabirnica sa najmanjim naponom iznosi 3.2% što ne predstavlja problem za vođenje ili prilagođavanje distribucijske mreže. Po pitanju naponskih prilika napon je dovoljno držati između 1-1.03 p.u. kako bi se osigurao normalan način rada te zadovoljiti propisane napone na sabirnicama. Ovakvim načinom se osigurava od porasta napona uslijed ispada većeg potrošača te smanjenje struje kratkog spoja.

Sa stajališta gubitaka, napon je povoljno držati što nižim kako bi se smanjili djelatni i reaktivni gubici koji su nastali uslijed povećanog napona te kapacitivnih dijelova vodova. Kao predloženi napon pri maksimalnom opterećenju i bez proizvodnje distribuiranih izvora bi se trebao držati između 1-1.03 p.u. Držanjem napona na ovoj razini osigurava se zadovoljavajući napon na svakoj sabirnice veći od 0.95 p.u. te je poradi sigurnosti predložen malo veći napon kako se ne bi približio donjoj graničnoj vrijednosti malog distribucijskog transformatora od -5%. Postavljanje vrijednost napona iznosa 1 p.u. položajem preklopke na broj 13 dobiva se minimalni napon u mreži iznosa 0.976 p.u. što je pad napona iznosa 2.4%. Za dosadašnji način vođenja napona na sabirnicama TS Vinčent iznosa 1.05 p.u. prema simulaciji dobije se najniži napon iznosa 1.02 p.u. Prema rezultatima iz simulacije prelaskom sa 1.05 p.u. na 1 p.u. smanjuju se djelatni gubici u mreži za gotovo 9kW te reaktivni gubici za 59kVAr u slučaju korištenja jednog transformatora. Korištenjem paralelnog načina transformatora djelatni gubici će se nešto povećati, ali ne značajno dok će se reaktivni gubici gotovo udvostručiti te povećati struju koju transformator treba uzeti iz prijenosne mreže. Prijedlog vođenja je pomoću jednog transformatora koji će na sekundaru

održavati napon iznosa 1 p.u. odnosno 20kV te po potrebi ugraditi prigušnicu koja bi mogla smanjivati reaktivnu kapacitivnu snagu te na taj način smanjiti struju i reaktivnu snagu.

#### 5.4. Proračun napona pri minimalnom opterećenju uz distribuirane izvore

Prema tablici 5.5 minimalno opterećenje se nalazi u svibnju ukupnog iznosa 2 527 kVA. Ovo opterećenje također nije nastalo u jednome trenutku već je zbroj najmanjih opterećenja po izvodu unutar svibnja. Prema napatku iz DP Elektroistre Pule preporučeno je uzeti navedeno opterećenje kao minimalno te uz njega dodati distribuirane izvore. U stvarnosti ovo opterećenje nastaje preko noći te distribuirani izvori koji su u ovome slučaju solarne elektrane neće proizvoditi energiju. No postoji mogućnost male potrošnje tijekom sunčanog nedjeljnog popodneva pri kojoj industrija ne radi i u kojoj turistička sezona nije započela te se moguće približiti ovim iznosima, ali će se proizvodnju iz solarnih elektrana pretpostaviti da je 40% nazivne snage. Ovom pretpostavkom se uzima u obzir osvjetljenje tijekom svibnja te malu kompenzaciju između noćnog i malog dnevnog opterećenja. U Stvarnosti bi značilo da prilikom minimalnog opterećenja Sunčana elektrana Kanfanar instalirane snage 1MVA će proizvoditi uz snagu 400kVA. Prema tablici 5.14 su prikazana minimalna opterećenja prema izvodima

Minimalno opterećenje			
Naziv izvoda	Opterećenje kVA	Instalirana snaga kVA	Koeficijent opterećenja
Vodnjan	418.3	1150	0.364
Petehi	90.9	1660	0.055
Kanfanar 1	291.0	19500	0.037
Kanfanar 2	436.5		
Šajini	127.3	1800	0.071
Vodnjan otcjepi	163.7	3160	0.052
Žminj	654.7	7480	0.088
Juršići	200.1	2420	0.083
Filkovac	90.9	2080	0.044
Marići	54.6	650	0.084

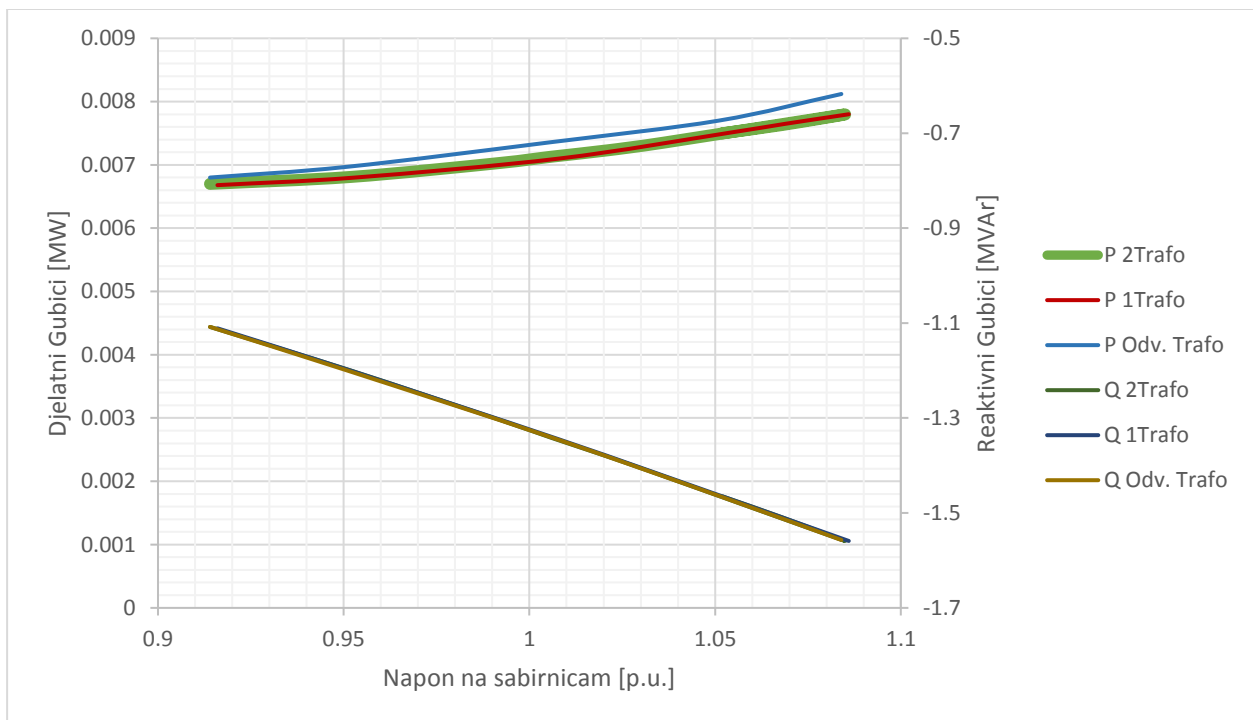
Tablica 5.14. Minimalna opterećenja i koeficijent skaliranja

U program DIgSILENT potrebno je unijeti koeficijent opterećenja pojedinog izvoda. Praktično bi značilo da se za Kanfanar 1 i 2 koeficijent opterećenja postavlja na 3.7% te proizvodnja iz Solarne elektrane na 40%. Na slici 5.15 prikazana je postavljena proizvodnja iz solarnih elektrana te je ukupna proizvodnja jednaka 2.108 MW za vrijeme minimalnog opterećenja od 2.527MVA.

	Name	Grid	Scaling Factor	Act.Pow.(act.) kW	React.Pow.(act.) kvar	App.Pow.(act.) kVA
▶	✓ MDDajcic 277	TSVincent	0.4	110.8	0.	110.8
	✓ Marici 999	TSVincent	0.4	400.	0.	400.
	✓ SE BuseElsol 496	TSVincent	0.4	198.4	0.	198.4
	✓ SE Kanfanar 999	TSVincent	0.4	400.	0.	400.
	✓ SE Mrgani 1000	TSVincent	0.4	400.	0.	400.
	✓ SE Žminj4 500	TSVincent	0.4	200.	0.	200.
	✓ SEZminj2 499	TSVincent	0.4	199.6	0.	199.6
	✓ SEZminj3 499	TSVincent	0.4	199.6	0.	199.6

Slika 5.15. Postavljena vrijednost proizvodnje vjetroelektrane u DIGSILENT-u

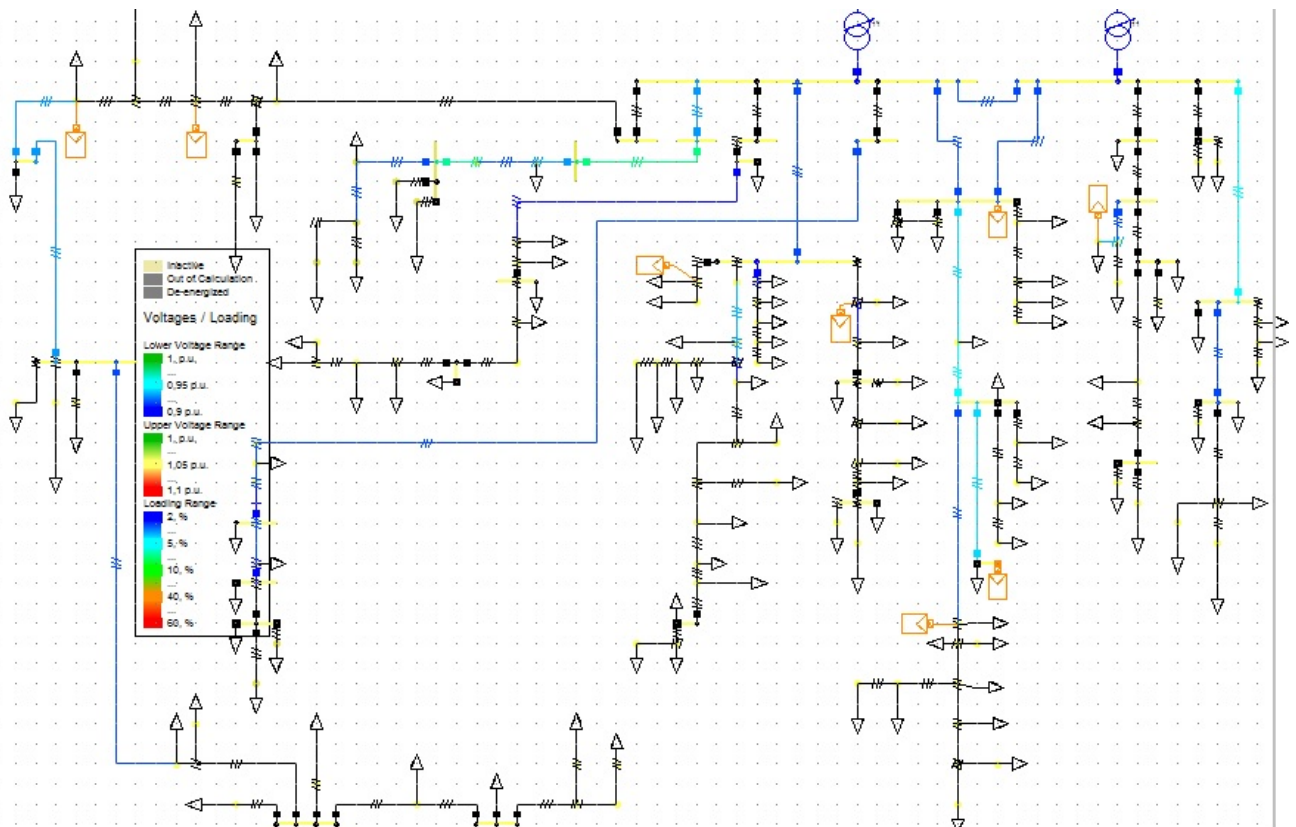
Simulacija je pokrenuta za dvadesetak slučajeva minimalnog opterećenja odnosno mijenjane su kombinacije rada transformatora te promjena položaja regulacijske preklopke. Nakon obrade rezultata na grafu 5.16 prikazani su djelatni gubici i tzv. reaktivni gubici koji su većinski nastali strujom punjenja kabela.



Graf 5.16. Djelatni i reaktivni gubici u ovisnosti o naponu na početnim sabirnicama

Graf 5.16 prikazuje promjenu gubitaka u ovisnosti o promjeni napona na sabirnicama nakon transformatora. Ovi gubici ne uključuju gubitke transformatora već samo gubitke nastale u dalekovodima odnosno kabelima. Izračun je izvršen za tri slučaja spoja transformatora i sabirnica. Oznaka 2Trafo označava paralelni rad dva transformatora sa spojenim sabirnicama, oznaka 1Trafo predstavlja rad jednog transformatora, a spojenim sabirnicama kako bi svi izvodi mogli biti

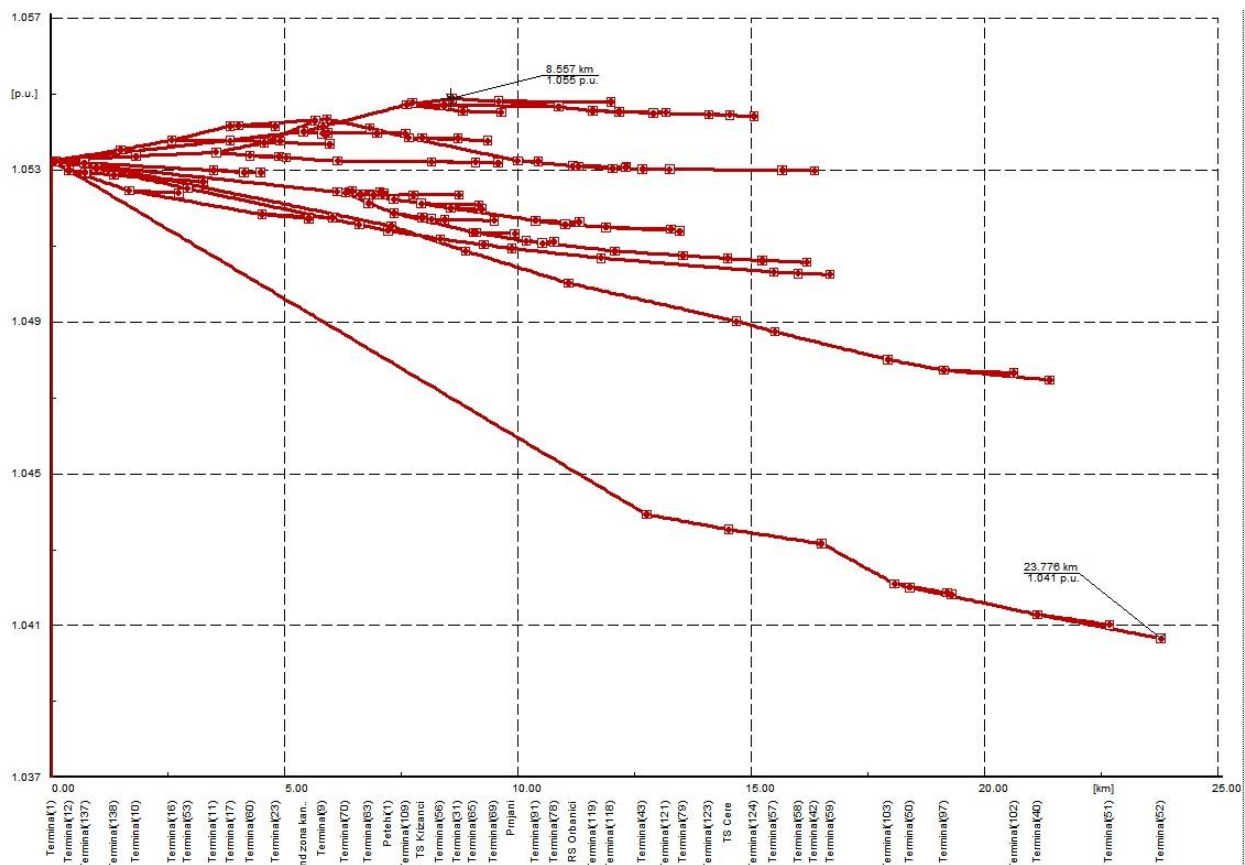
napajani te oznaka Odv. Trafo označava rad dvaju transformatora sa odvojenim sabirnicama. Prema iznosu gubitaka vidljivo je kako su gubici poprilično slični za različite načine uključivanja transformatora no prema prethodnom slučaju za maksimalne opterećenje i ovdje će se koristiti samo jedan transformator za regulaciju napona i normalan rad što je ujedno realno stanje za minimalno opterećenje zbog manjih gubitaka na transformatoru te u slučaju kvara drugog transformatora ili redovitog servisa nalazi se u situaciji kada samo jedan transformator može raditi. Izračunom je vidljivo kako povećanjem napona na sabirnicama se također povećavaju djelatni i reaktivni gubici što je suprotno navedenoj logici o podizanju napona kako bi se smanjili djelatni gubici. Razlog tomu je malo opterećenje kablova te podizanjem napona povećavaju se gubici u dielektriku kabla odnosno poprečna kapacitivna komponenta dolazi više do izražaja. Na slici 5.17 je prikazano opterećenje vodova prema bojama odnosno u postocima navedenim u legendi.



Slika 5.17. Opterećenje dalekovoda i kablova pri minimalnom opterećenju

Iz slike i legende se vidi da su gotovo svi vodovi opterećeni manje od 5% (svjetlo plava boja) dok ih je samo nekoliko opterećeno do 10% (zelena boja). Naponske prilike su također sagledane za sva tri slučaja uključivanja transformatora te za različite položaje preklopki. Pomoću DIGSILENTa je utvrđen naponski profil za veliki broj položaja preklopki te je moguće vidjeti kako

se napon mijenja po izvodu. Na slici 5.18 je prikazan naponski profil za slučaj rada jednog transformatora u neutralnom položaju 11 pri minimalnom opterećenju te prilagođenoj maksimalnoj proizvodnji iz solarnih elektrana.



Slika 5.18. Naponski profil izvoda TS Vinčent

Kao što je i vidljivo zbog malog opterećenja većina napona je relativno bliska nazivnoj vrijednosti te je nekoliko izvoda zbog proizvodnje distribuiranih izvora porastao napon. Minimalni iznos napona se nalazi na sabirnici T52 na kraju VP Vodnjan kod TS Gajana iznosa 1.041 p.u., a maksimalni iznos napona se nalazi na sabirnici T116 na VP Kanfanar kod priključka SE Mrgani 1MVA iznosa 1.055 p.u gdje je početni napon sabirnicama 1.053 p.u. Više o usporedbi naponskih prilika za neutralni položaj i granične položaje prikazani su u tablici 5.19 koja prikazuje minimalni i maksimalni napon u cijeloj mreži TS Vinčent. Promatrajući tablicu dolazi se do zaključka kako korištenjem jednog transformatora nastaju najviše naponske prilike. U slučaju minimalnog opterećenja uz utjecaj distribuiranih izvora potrebno je pripaziti na mogućnost višeg napona u mreži kako bi se održale propisane vrijednosti napona.

Način uključenja	Položaj preklopke	Napon sabirnice	Umin	Umax
2 Transformatora	21: -15%	0,914	0,904	0,917
1 Transformator	21: -15%	0,916	0,905	0,918
Odvojene sabirnice	21: -15%	0,914	0,903	0,917
2 Transformatora	11: 0%	1,052	1,039	1,053
1 Transformator	11: 0%	1,053	1,041	1,055
Odvojene sabirnice	11: 0%	1,051	1,039	1,053
2 Transformatora	9: +3%	1,084	1,071	1,086
1 Transformator	9: +3%	1,086	1,073	1,087
Odvojene sabirnice	9: +3%	1,084	1,071	1,086

Tablica 5.19. Naponske prilike za granične slučajeve pri minimalnom opterećenju

Naponske prilike pri minimalnom opterećenju i velikoj distribuiranoj proizvodnji uz rad jednog transformatora u području cijele mreže nalaze se unutar -1.3% i +0.2% nazivne vrijednosti napona. Sa stajališta naponskih prilika predlaže se držati napon pomoću transformatora s uzdužnom regulacijom na 1-1.05 p.u.. Ako se djelatni i reaktivni gubici uzmu u obzir preporučeno je držati napon na 0.97-1 p.u. kako bi se smanjili tokovi reaktivne snage. Promjenom napona sa 1.05 p.u. na 0.97 p.u. reaktivni gubici se smanjuju za približno 220kVAr dok se djelatni gubici smanjuju za 1kW što ne uključuje gubitke na transformatoru. Prilikom pokretanja simulacije struja kroz transformator na sekundaru je iznosa 17A pri naponu 0.97 p.u. dok za 1.05 p.u. struja iznosa 24A. Samom promjenom napona pomoću regulacijske preklope na 0.97p.u. moguće je smanjiti struju za 30%, smanjiti djelatne gubitke te reaktivne gubitke koji utječu značajno na struju te još uvijek osigurati napon iznad 0.95 p.u. na svakom dijelu mreže. Kao dodatni prijedlog smanjenje struje koja je uzrokovana poprečnim kapacitivnim karakteristikama voda može se koristiti paralelno spojena upravljiva prigušnica na sabirnicama koja bi trošila kapacitivnu reaktivnu snagu te time smanjila struju i tokove reaktivnih snaga. Utjecaj distribuiranih izvora na naponske prilike nije značajan zbog toga što se u dubini mreže napon najviše podigne za samo 0.2% što ne čini velike razlike u podešenju otcjepa malih distributivnih transformatora. Kao što se može vidjeti na slici 5.18 iznosi napona u cijeloj mreži su poprilično slični osim kod VP Vodnjan koji ima znatno veću minimalnu potrošnju.

## 6. ZAKLJUČAK

Pri regulaciji napona u distribucijskoj mreži može se susretati sa brojnim različitim teškoćama i prijetnjama koje mogu ugroziti opskrbu potrošača. U slučaju vođenja distribucijske mreže bez regulacije, napon se mijenja u ovisnosti o opterećenju odnosno o potrebama potrošača. Prilikom lošeg dimenzioniranja i velikih opterećenja naponi se mogu mijenjati za više od  $\pm 15\%$  nazivne vrijednosti te bez regulacije izlazi se iz propisanih vrijednosti iznosa  $\pm 10\%$  iznad ili ispod nazivne vrijednosti napona. Osim promjene opterećenja koji dugi niz godina čine distribucijsku mrežu pasivnom u novije vrijeme se sve više na distribucijsku mrežu spajaju distribuirane elektrane. Distribuirane elektrane ili distribuirani izvori (*engl.* Distributed generation) se priključuju na mrežu 0.4, 10, 20 i 35 kV te postoji nekoliko vrsta izvora koji se najčešće spajaju na niski ili srednji napon. Najčešće priključivani izvori su solarne elektrane, vjetroelektrane, bioplinske elektrane, elektrane na biomasu i male hidroelektrane. Navedene elektrane različito utječu na mrežu te također proizvode energiju u različito vrijeme različitim intenzitetom te nekoliko njih imaju teško predvidivu proizvodnju. Promjenom proizvodnje distribuiranih izvora utječe se na promjenu tokova snaga i promjenu naponskih prilika u mreži. Utjecaj izvora prilikom velike potrošnje pretežito pozitivno djeluje na naponske prilike, ali prilikom malog opterećenja i velike proizvodnje, napon u dubini mreže može porasti na veću vrijednost od držanog napona na glavnim sabirnicama na kojim se pretežito održava napon jednakog iznosa u svim vremenskim prilikama. Postoje brojne mogućnosti upravljanja i regulacijom naponskim prilikama u mreži. Nekoliko mogućnosti regulacije napona je prikazano prethodno u radu od kojih su najpoznatije metode pomoću paralelno spojenog kondenzatora ili prigušnice te pomoću regulacijske sklopke na transformatoru odnosno pomoću transformatora s uzdužnom regulacijom. Kao najčešće korišteno rješenje se upotrebljava transformator s uzdužnom poprečnom regulacijom zbog širokog opsega regulacije iznosa  $\pm 15\%$  nazivne vrijednosti napona te jednostavnog upravljanja preklopkom pomoću releja. Mogućnost regulacije pomoću transformatora s uzdužnom regulacijom je pretežito vođena da drži zadanu vrijednost na svojim sabirnicama dok se u novije vrijeme nastoji prilagoditi regulator opterećenju odnosno uvodi se strujna ovisnost pomoću koje se može pretpostaviti opterećenje. Prilikom prolaska povećane struje kroz sabirnice, transformator će povisiti napon kako u dubini mreže ne bi došlo do velikog pada napona odnosno do ne dozvoljenog iznosa napona što bi iznosilo ispod 0.9 p.u. Kao još kvalitetniju mogućnost regulacije napona uz distribuirane izvore koriste se usmjereno strujno zavisne karakteristike prikazane na slici 4.11 koje imaju mogućnost prepoznavanja smjera i iznosa struje te u slučaju suprotnog smjera struje nastoji



značajno smanjiti napon na sekundaru transformatora kako ne bi došlo do visokog napona u dubini mreže.

Kao praktični primjer regulacije napona u srednjonaponskoj mreži uz utjecaj distribuiranih izvora uzet je primjer jedne trafostanice u Istri na kojoj je trenutno priključena 1MW solarna elektrana spojena na 20kV mrežu te postoji potencijal spajanja još nekoliko solarnih elektrana ukupne instalirane snage nešto više od 5MW. Navedena mreža pripada Hrvatskoj elektroprivredi-Operator distribucijskog sustava odnosno distributivnom području Elektroistre Pule. Kao primjer je korištena mreža trafostanice Vinčent 110/20kV u mjestu Svetivinčenat koji je smješten u unutrašnjosti Istre. Trafostanica sadrži dva transformatora snage 20MVA te je dvostruko napajana sa 110kV mreže, trenutno je na sabirnice spojeno deset vodnih polja koji su korišteni u izračunu. Trafostanica kao potrošače sadrži mala naselja i industriju što je bolje prikazano na slici 5.1. Za izračun su dobiveni podaci rasporeda vodova te njihovih duljina i specifikacija te raspored snage transformatora koji su uvršteni u shemu u programu DIgSILENT. Za potrebe regulacije važno je imati dva realna granična slučaja, a oni nastaju pri maksimalnom opterećenju bez distribuirane proizvodnje te pri minimalnom opterećenju uz najveći udio proizvodnje iz distribuiranih izvora. Iz DP Elektroistra Pula dobiveni su podaci o minimalnim i maksimalnim opterećenjima za prethodnu godinu prema svakom izvodu te se na temelju tih podataka modeliralo opterećenje.

Za slučaj maksimalne potrošnje bez distribuiranih izvora se predlaže držanje napona na 1-1.03 p.u. kako bi se osigurao dozvoljeni napon na svim sabirnicama te smanjenje gubitaka i tokova reaktivnih snaga zbog karakteristika mreže odnosno velikog broja malo opterećenih vodova kojima je potrebna velika struja punjena koja proizvodi značajne tokove reaktivnih snaga. Uz smanjenje referentnog napona u bliskoj budućnosti se može razmišljati o dodavanju strujno zavisne karakteristike regulatoru kako bi mogao imati više informacija o opterećenju mreže te na temelju toga promijeniti napon na sekundaru transformatora.

Za slučaj minimalne potrošnje i velikog udjela proizvodnje iz distribuiranih izvora što u ovome slučaju predstavljaju solarne elektrane uvršteni su dobiveni podaci te potencijalne solarne elektrane. Izračunom gubitaka i naponskih prilika u radu predlaže se korištenje jednog transformatora pri radu te promjenu referentnog napona na sabirnicama sa 1.05 p.u. na iznos 0.97-1 p.u. koji omogućuje značajno smanjivanje tokova reaktivnih snaga te malo smanjenje djelatnih gubitaka. Također se predlaže dodavanje strujno zavisne karakteristike regulatoru te postoji mogućnost dodavanja paralelne prigušnice kako bi se smanjili tokovi reaktivne kapacitivne snage odnosno smanjila struja koja prolazi kroz transformator. Za granični slučaj tokovi snaga nisu promijenili smjer, ali distribuirani izvori čine značajan udio proizvodnje energije za potrebe potrošača.

Kao zaključno razmatranje o regulaciji napona u srednjonaponskim distribucijskim mrežama može biti različito. Za različite topologije mreže te različite distribuirane izvore potrebno je posebno napraviti izračune odnosno simulacije koje bi prikazale naponske prilike za različite slučajeve. Za TS Vinčent na temelju izvedenih simulacija u DIgSILENT-u dolazi se do zaključka kako postavljena vrijednost referentnog napona na sekundaru transformatora iznosa 1.05 p.u. nije kvalitetna. Prijedlog o držanju višeg napona u distribucijskim mrežama za smanjivanje gubitaka u ovome slučaju ne vrijedi zbog drugačije topologije mreže gdje je znatno veća promjena toka reaktivnih snaga za povećanje napona te uslijed toga i povećanje djelatnih gubitaka. Kao prijedlog regulacije napona postavlja se referentna naponska vrijednost približno 1 p.u. uz korištenje samo jednog energetskog transformatora s kojima će se smanjiti gubici i struje kroz vodove i transformator dok će istovremeno biti zadovoljene naponske prilike na svim sabirnicama. Kao dodatak prijedlogu se može koristiti strujno ovisna karakteristika koja bi mijenjala željeni napon na sabirnicama transformatora u ovisnosti o promjeni struje odnosno o promjeni opterećenja te bi se okvirno mogla napraviti linearna karakteristika koja bi mijenjala napon u ovisnosti o struji za minimalne vrijednosti struje od 20A drži napon 0.98 p.u. dok za velika opterećenja od 310A drži napon od 1.02 p.u. Pomoću ove dvije točke se može odrediti nekoliko među koraka pri kojima bi se mijenjao iznos željenog napona. No trenutno, prema programskoj simulaciji zbog malih opterećenja je dovoljno držati napon na iznosu 1 p.u. kao što je prethodno navedeno. Razvojem mreže i distributivnih izvora priključenih na mrežu potrebno je uvođenje strujno ovisne karakteristike te prestati koristiti način držanja jednog željenog napona pri svim opterećenjima.

## LITERATURA

- [1] C.S. Cheng, D. Shirmohammadi. A Three-phase Power flow Method for real-time Distribution System Analysis, IEEE Vol 10, May 1995
- [2] S. Nikolovski Distribuirane mreže - prezentacija, 1.6.2016.
- [3] Mrežna pravila EES, NN 36/06 <http://narodne-novine.nn.hr/clanci/sluzbeni/126651.html>, 21.6.2016.
- [4] Uvod u distribuiranu proizvodnju <http://www.dg.history.vt.edu/ch1/introduction.html> , 20.6.2016.
- [5] Interni nputak HEP ODS d.o.o. i HEP OPS d.o.o. – Nputak za primjenu važećih zakona i pravilnika glede uspostavljanja priključka obnovljivih izvora električne energije i kogeneracije na distribucijsku i prijenosnu mrežu
- [6] M. Šunić, N. Kukulj, S. Kolundžić - časopis PLIN broj 3, rujan 2013
- [7] Pomrčina Sunca HOPS d.o.o. <http://www.hops.hr/wps/portal/hr/web/vijesti/novosti> , 21.6.2016.
- [8] EIHP Male hidroelektrane – prezentacija , 2009.
- [9] HE Roški slap <http://oie.mingo.hr/UserDocsImages/MAHE%20Roski%20Slap.pdf>, 21.6.2016.
- [10] Energija u Hrvatskoj, Godišnji energetska pregled 2012, Ministarstvo gospodarstva
- [11] Razvoj vjetroelektrana, <http://www.forbes.com/sites/williampentland/2014/01/10/micro-windmills-may-one-day-power-your-smart-phone/#62e912387773> , 22.6.2016.
- [12] Energija vjetra [http://www.aweres.net/Preuzmi/OIE\\_Vjetar.pdf](http://www.aweres.net/Preuzmi/OIE_Vjetar.pdf) , 22.6.2016.
- [13] Sergio Martin-Martínez, Antonio Viguera-Rodríguez, Emilio Gómez-Lázaro, Angel Molina-García, Eduard Muljadi and Michael Milligan, „Wind Power Variability and Singular Events“, dostupno online: <http://www.intechopen.com/books/advances-in-wind-power/wind-power-variability-and-singular-events>, 22.6.2016.
- [14] Rad solarnih elektrana, <http://www.dw.com/en/how-does-a-solar-power-plant-work/a-5073142> , 23.6.2016.
- [15] J. Šekelja, Usporedba procjene i stvarne proizvodnje električne energije, Završni rad 2010.
- [16] Hrvatska stručna udruga za sunčevu energiju <http://www.hsuse.hr/novosti/default.aspx> , 23.6.2016.
- [17] Slika SE Kanfanar <http://www.zelenaenergija.org/blobs/10b8a936-4e84-49a4-9236-c692d47ac6e1.jpg>, 23.6.2016

- [18] D. Bošnjak, T. Caupuder, D. Škrlec, EOTRP Sunčana elektrana Kanfanar , Zagreb 2010
- [19] Najveća fotonaponska solarna elektrana  
[https://en.wikipedia.org/wiki/List\\_of\\_photovoltaic\\_power\\_stations#cite\\_note-8](https://en.wikipedia.org/wiki/List_of_photovoltaic_power_stations#cite_note-8), 23.6.2016.
- [20] Ivanpah solarna elektrana, [https://en.wikipedia.org/wiki/Ivanpah\\_Solar\\_Power\\_Facility](https://en.wikipedia.org/wiki/Ivanpah_Solar_Power_Facility) ,  
 23.6.2016.
- [21] L. Josza Vođenje pogona elektroenergetskog sustava, Osijek 2008
- [22] T. Hashim, A. Mohamed, H. Shareef, A review on voltage control methods for active distribution networks, University Kebangsaan Malaysia, NR 6/2012
- [23] Distribuiton Static VAR Compensator, Amsc- Gridtec Solutions  
[http://www.amsc.com/documents/distributed\\_static\\_var\\_compensator\\_d-svc\\_system/](http://www.amsc.com/documents/distributed_static_var_compensator_d-svc_system/),  
 27.6.2016.
- [24] M. Blasina, V. Komen, R. Ćučić – Regulacija napona i kompenzacija jalove snage pomoću SVC uređaja, Eng. Rev. 30-2, 2010. godina
- [25] Istraživački članak, Aashish Goyal, International Journal of Engineering Research and Applications, Vol 4, 2014. godina
- [26] Z. Maljković, D. Žarko – Teorija električnih strojeva i transformatora, Fakultet elektrotehnike i računarstva Zagreb, 2014. godine
- [27] A. Jukić – Regulacija napona u distribucijskim mrežama s velikim udjelom distribuiranih izvora, Rijeka 2014.
- [28] Naponski regulator REG-D <http://www.a-eberle.de/en/product-groups/voltage-regulation/devices/reg-d>, 28.6.2016.
- [29] Naponski regulator SPAU341C  
<http://www.abb.com/product/db0003db004281/c12573e700330419c125690d00238acc.aspx>,  
 28.6.2016.
- [30] M. Čavlović, Uvođenje automatske regulacije napona u transformaciju SN/SN u distribucijskoj mreži - HO CIRED, 11. savjetovanje, Osijek 2016.
- [31] Carević, Bakarić, Ćučić, Mikulić – Regulacijski distributivni transformator, HO CIRED, 10. savjetovanje, Trogir 2014.
- [32] Reinhausen Gridcon iTap [http://www.reinhausen.com/desktopdefault.aspx/tabid-1515/1834\\_read-4692/](http://www.reinhausen.com/desktopdefault.aspx/tabid-1515/1834_read-4692/), 28.6.2016.
- [33] D. Vidović, M. Damianić, D. Brajković, Planiranje distribucijske mreže srednjeg napona Elektroistre Pula, HRO CIGRE, 12 savjetovanje, Šibenik 2015.
- [34] M.Babić, D. Gržinić, Elaborat podešenja relejne zaštite 20kV polja u TS 110/20kV Vinčent, Pula 2012.

- [35] Pogonska stanje mreže 20kV pogon Rovinj.dwg, HEP O.D.S. Elektroistra Pula, Stanje 5/2015.
- [36] Shema napajanja 10(20)kV pogona Rovinj.dwg, HEP O.D.S. Elektroistra Pula, Stanje 5/2015.
- [37] Karta uklopnog stanja pogona Pula.dwg, HEP O.D.S. Elektroistra Pula, Stanje 3/2015.
- [38] GIS- geografski informacijski sustav – Pula srednji napon, HEP O.D.S., 5/2016.

## SAŽETAK

Rad obrađuje vođenje distribucijske mreže odnosno prikazuje distribuirane izvore te njihov utjecaj na naponske prilike u distribucijskoj mreži. Uz navedeno, rad prikazuje načine regulacije napona koji se mogu koristiti za različite uvjete u mreži. Naglasak je na regulaciji napona pomoću regulacijske preklopke na efikasan način, razmatrane su mogućnosti korištenja strujno ovisnih karakteristika te prikupljanje podataka iz meteoroloških stanica kako bi se mogao kompenzirati utjecaj distribuiranih izvora kao što su solarne elektrane i vjetroelektrane. Također je prikazana regulacija napona pomoću regulacijskih distribucijskih transformatora te statičkih var kompenzatora. Rad prikazuje prikazuje praktični primjer Hrvatske 20kV distribucijske mreže te prikaz njenih naponskih prilika uz značajan utjecaj distribuiranih izvora koji su predstavljeni realnim solarnim elektranama. Prema simulacijama dobivenim u programu DIgSILENT doneseni su i obrazloženi prijedlozi sa stajališta naponskih prilika i gubitaka u mreži.

**Ključne riječi:** automatska regulacija napona u distribucijskim mrežama, TS Vincent 110/20kV, distribuirani izvori, solarne elektrane, DIgSILENT, SVC, regulacijski distributivni transformator

## **ABSTRACT**

This paper is about controlling distribution network and it shows examples of distributed generation and their impact on the voltage profile in the distribution network. On paper there are mentioned a few ways of voltage regulation for different circumstances in the network. There will be the most emphasize on voltage regulation with voltage regulation switch on efficient way as well as using a current dependent curve regulator and using data from the weather forecast station to compensate the impact of distributed generation such as solar and wind power plants. In addition to previously, there is more about voltage regulation with regulated distribution transformer and static var compensator. There is presented a real example of Croatian 20kV distribution network and its voltage profile with the impact of solar power plants. According to given results from simulation in software DIgSILENT there is proposed example of voltage regulation which include good voltage profiles and low energy losses.

**Key words:** automatic voltage regulation in the distribution network, Substation Vincent 110/20kV, distributed generation, solar power plants, DIgSILENT, SVC, regulated distribution transformer

## ŽIVOTOPIS

Kolarik Matej rođen je 31. Siječnja 1993. u Osijeku. Živi u Osijeku te se u istom mjestu obrazuje. Pohađao je Osnovnu školu Jagode Truhelke u Osijeku od 1999. do 2007. Zatim nastavlja svoje obrazovanje u Strojarskoj tehničkoj školi Osijek smjera Računalni tehničar u strojarstvu te je sudjelovao na regionalnim i državnim natjecanjima iz AutoCad-a i CATIA-e. Završetkom srednje škole, upisuje preddiplomski sveučilišni studij elektrotehnike 2011. godine te ga završava 2014. godine te nastavlja diplomski studij elektrotehnike smjera elektroenergetike. Tijekom 1. godine diplomskog studija potpisuje ugovor sa HEP O.D.S. kojim dobiva stipendiju te zaposlenje nakon završetka studija. U 2016. godini dodijeljena mu je nagrada za izvrstan uspjeh u studiranju.

Potpis:

---