

Niskonaponski električni kabeli

Barišin, Matija

Master's thesis / Diplomski rad

2016

Degree Grantor / Ustanova koja je dodijelila akademski / stručni stupanj: **Josip Juraj Strossmayer University of Osijek, Faculty of Electrical Engineering, Computer Science and Information Technology Osijek / Sveučilište Josipa Jurja Strossmayera u Osijeku, Fakultet elektrotehnike, računarstva i informacijskih tehnologija Osijek**

Permanent link / Trajna poveznica: <https://um.nsk.hr/um:nbn:hr:200:512650>

Rights / Prava: [In copyright](#) / [Zaštićeno autorskim pravom.](#)

Download date / Datum preuzimanja: **2025-02-26**

Repository / Repozitorij:

[Faculty of Electrical Engineering, Computer Science and Information Technology Osijek](#)



SVEUČILIŠTE JOSIPA JURJA STROSSMAYERA U OSIJEKU
FAKULTET ELEKTROTEHNIKE, RAČUNARSTVA I
INFORMACIJSKIH TEHNOLOGIJA OSIJEK
Sveučilišni studij

NISKONAPONSKI ELEKTRIČNI KABELEI
Diplomski rad

Matija Barišin

Osijek, 2016.

SADRŽAJ

1	UVOD.....	1
1.1	ZADATAK.....	1
2	OPĆENITO O KABELU	2
3	ENERGETSKI I SIGNALNI KABELI DO 1 KV	3
3.1	ENERGETSKI I SIGNALNI KABELI S IZOLACIJOM I PLAŠTEM OD PVC (NYY, NAYY)	6
3.2	ENERGETSKI I SIGNALNI KABELI S IZOLACIJOM I PLAŠTEM OD PVC, S KONCENTRIČNIM NULTIM ODNOSNO ZAŠTITNIM VODIČEM (NYCY)	7
3.3	ENERGETSKI I SIGNALNI KABELI S IZOLACIJOM I PLAŠTEM OD PVC, ARMIRANI S DVIJE ČELIČNE TRAKE (PP 41, PP 41-A).....	8
3.4	ENERGETSKI I SIGNALNI KABELI S IZOLACIJOM I PLAŠTEM OD PVC, ARMIRANI S OKRUGLIM ČELIČNIM ŽICAMA H(PP44, PP44-A)	9
3.5	ENERGETSKI KABELI S XLPE IZOLACIJOM I PVC PLAŠTEM (N2XY, NA2XY)	10
3.6	ENERGETSKI KABELI S XLPE IZOLACIJOM I PE PLAŠTEM (N2X2Y, NA2X2Y)	11
3.7	ENERGETSKI KABELI S XLPE IZOLACIJOM I PVC PLAŠTEM, ARMIRANI S DVIJE ČELIČNE TRAKE (XP 41, XP 41-A).....	12
3.8	ENERGETSKI KABELI S XLPE IZOLACIJOM I PVC PLAŠTEM, ARMIRANI S OKRUGLIM ČELIČNIM ŽICAMA (XP 44, XP 44-A)	13
3.9	ENERGETSKI TEŠKO GORIVI KABELI S TEŠKO GORIVOM XLPE IZOLACIJOM I TEŠKO GORIVIM POLIOLEFINSKIM PLAŠTEM, BEZHALOGENI (N2XH).....	13
3.10	SAMONOSIVI KABELSKI SNOP S IZOLACIJOM OD XLPE (FR-N1XD4-AR, FR-N1XD9-AR, FR-NFA2X)	14
3.11	STRUJNO OPTEREĆENJE KABELA	15
3.12	ISPITIVANJE I POLAGANJE KABELA	19

3.12.1	PAKIRANJE KABELA	19
3.12.2	POLAGANJE KABELA.....	20
3.12.3	OSNOVNE KARAKTERISTIKE KOD POLAGANJA KABELA	20
4	ELEKTRIČNI PRORAČUN (FG7OR) KABELA	22
4.1	PRORAČUN OPTEREĆENJA.....	22
4.2	DIMENZIONIRANJE KABELA	23
4.3	KONTROLA PADA NAPONA.....	23
4.4	PRORAČUN STRUJE KRATKOG SPOJA.....	24
5	PRIJENOS TOPLINE.....	27
5.1	PRIJENOS TOPLINE VOĐENJEM (KONDUKCIJOM).....	29
5.2	PRIJENOS TOPLINE STRUJANJEM (KONVEKCIJOM).....	32
5.2.1	ODREĐIVANJE KOEFICIJENTA KONVEKCIJE	33
5.3	PRIJENOS TOPLINE ZRAČENJEM.....	36
6	TOPLINSKI PRORAČUN ELEKTRIČNIH KABELA.....	38
7	MJERENJE TOPLINSKOG OPTEREĆENJA KABELA	45
7.1	PODŽBUKNO POSTAVLJENI KABEL	45
7.2	NADŽBUKNO POSTAVLJENI KABEL	48
8	SIMULACIJA TOPLINSKOG OPTEREĆENJA KABELA.....	52
9	ZAKLJUČAK	57
	POPIS KORIŠTENIH SIMBOLA	58
	LITERATURA	60

1 UVOD

Elektroenergetska instalacija je skup pripadajućih uređaja koji služe za proizvodnju, prijenos, distribuciju i potrošnju električne energije u sustavima elektroenergetskih mreža koje mogu biti niskog i visokog napona. Zahtjev elektroenergetskih mreža niskog napona je da napon na mjestu potrošnje, između bilo koje faze i zemlje, ne smije biti veći od 250 V te im je nazivni napon $\leq 1,8/3$ kV. Visokonaponske elektroenergetske mreže se mogu podijeliti na:

- mreže srednjeg napona: od 3,6/6 kV do 36/66 kV,
- mreže visokog napona: od 64/110 kV do 87/150 kV,
- mreže vrlo visokog napona: od 127/220 kV do 430/750 kV.

Mreže se ovisno o svrsi mogu razlikovati kao prijenosne i distribucijske gdje visokonaponske i vrlo-visokonaponske spadaju u prijenosne mreže a niskonaponske i srednjenaponske u distributivne mreže.

Kao bitni povezujući dio elektroenergetske mreže na svim naponskim nivoima je električni kabel koji s obzirom na primjenu i izvedbu može biti:

- kabel za izgradnju unutarnjeg električnog razvoda u stambenim, industrijskim, trgovačkim, poslovnim i javnim objektima – nazivnog napona od 300/300 V do 0,6/1 kV
- kabel za prijenos i distribuciju električne energije nazivnog napona od 0,6/1 kV do 430/750 kV (podzemni, nadzemni i podvodni)
- kabel za posebne namjene nazivnog napona od 300/300 V do 20,8/36 kV

Različita primjena kabela određuje posebne zahtjeve za konstrukciju u pogledu električnih, mehaničkih i prijenosnih karakteristika pri čemu se zahtjevi utvrđuju posebnim propisima, normama ili standardima za pojedina područja primjene [1].

Ukoliko dođe do uvođenja novih konstrukcijskih rješenja i novih materijala u izradi kabela, mijenjaju se svojstva i način primjene kabela na način da se izrade novi ili izmjene postojeći propisi u skladu sa praktičnom primjenom.

1.1 ZADATAK

U diplomskom radu potrebno je opisati građu, vrste i primjene niskonaponskih električnih kabela. Izložiti ekvivalentne sheme kojima se modelira električno i toplinsko vladanje električnih kabela. Izložiti i komentirati pojave u radu električnih kabela. Izložiti odabrane dijelove domaćih i međunarodnih normi vezanih uz električne kabele. Izlaganje usmjeriti na konkretni primjer ili više njih te ih poduprijeti izračunima, grafičkim prikazima i slikama. U dogovoru s mentorom odabrati primjer za toplinski i električni proračun niskonaponskih električnih kabela.

2 OPĆENITO O KABELU

Električni kabel je električni vod koji sadrži dva ili više vodiča povezanih ili isprepletenih zajedno čineći jedan sklop. Vodiči su od dobro vodljivog materijala električni izolirani te smješteni u zajednički vanjski omotač za zaštitu od vanjskih utjecaja. Krajevi koji mogu spojiti dva uređaja omogućuju prijenos električnih signala s jednog uređaja na drugi. Kabeli se mogu koristiti u različite svrhe te svaki od njih mora biti prilagođen toj svrsi npr. koriste se u elektroničkim uređajima za napajanje i u signalnim krugovima, podmorski kabeli se koriste za odvijanje komunikacije između udaljenih područja, energetski kabeli se koriste za prijenos izmjenične i istosmjerne struje, električni kabeli se intenzivno koriste u izgradnji ožičenja za rasvjetu te u strujnim i upravljačkim krugovima koji su trajno instalirani u zgradama itd. [2]. Kabeli se mogu koristiti u mehanici gdje služe za dizanje, izvlačenje ili prenošenje jake sile prilikom velikih napetosti i u elektrotehnici gdje se koriste za prijenos električne struje.

Kao što je već navedeno električni se kabel sastoji od jednog ili više vodiča s vlastitom izolacijom te dodatnim slojevima za zaštitu vodiča i izolacije te od pribora i materijala za postavljanje, spajanje, završavanje odnosno od mehaničke i električne zaštite. Vodiči u kablovima su najčešće bakrene ili aluminijske žice odnosno užad. Kablovi se polažu u zemlju, vodu ili u posebne kablovske kanale nakon čega su teško dostupni i zbog toga moraju biti dobro zaštićeni od kemijskih i mehaničkih utjecaja te utjecaja vlage [3]. Osnovna struktura svakog kabela posebno je izvedena s obzirom na područje primjene rada. Glavne poveznice svih kabela su vodiči i izolacije dok kod većine i plašt ima vodeću ulogu.

3 ENERGETSKI I SIGNALNI KABELEI DO 1 KV

Energetski i signalni kabeli do 1 kV primjenjuju se u elektroenergetskim mrežama kao i za elektroenergetske i signalne instalacije u objektima. Ova vrsta kabela pripada skupini teško gorivih kabela koji su namijenjeni za izvedbu sigurnosnih i protupožarnih elektroenergetskih instalacija. Teško gorivi kabeli sprečavaju širenje vatre, razvijaju minimalnu količinu korozivnih i otrovnih plinova, minimalnu količinu dima, te u isto vrijeme osiguravaju dulju funkcionalnost kabela [4].

Konstruktivski elementi kabela su vodiči, izolacija, žila, ispuna, armatura i plašt. Vodiči se izrađuju od bakra ili aluminija u konstrukciji i kvaliteti.

Jednožični vodiči se izrađuju do 10 mm² dok se višežični izrađuju kompaktirani, okruglog oblika od 16 mm² na više ili sektorskog oblika od 35 mm² na više [4]. U tablicama 3.1 i 3.2 [4] prikazane su osnovne značajke za bakar i aluminij vodiča:

Tablica 3.1. Osnovne značajke Cu, Al vodiča:

Značajke	Jedinica	Cu	Al
Gustoća	kg/m ³	8,9	2,7
Prekidna čvrstoća prije použenja	Mpa	200-280	127-206
Linearni termički koeficijent istezanja	K ⁻¹	1,7 · 10 ⁻⁵	2,3 · 10 ⁻⁵
Modul elastičnosti	GPa	125	69
Specifična električna vodljivost kod 20°C	MS/m	58,0	35,38
Temperaturni koeficijent električnog otpora	K ⁻¹	0,00393	0,00403
Najmanja prekidna vlačna sila gotovog nul-vodiča	kN	-	-

Tablica 3.2. Osnovne konstrukcijske značajke vodiča [4]:

Nazivni presjek mm ²	Oblik vodiča	Nazivne dimenzije vodiča		Otpor vodiča na 20 °C	
		Promjer	A × h	Cu	Al
		mm	mm	Ω/km	Ω/km
1,5	Žica	1,36	-	12,1	18,1
2,5	Žica	1,75	-	7,41	12,4
4	Žica	2,23	-	4,61	7,41
6	Žica	2,66	-	3,08	4,61
10	Žica	3,48	-	1,83	3,08
16	Uže, okruglo	4,6	-	1,15	1,91
25	Uže, okruglo	5,8	-	0,727	1,20
35	Uže, okruglo	6,8	-	0,524	0,868
50	Uže, sektorsko	8,0*	11,8 × 8,2	0,387	0,641
70	Uže, sektorsko	9,6*	13,2 × 10,0	0,268	0,433
95	Uže, sektorsko	11,3*	15,2 × 11,5	0,193	0,320
120	Uže, sektorsko	12,7*	17,6 × 12,5	0,153	0,253
150	Uže, sektorsko	14,1*	19,8 × 14,0	0,124	0,206
185	Uže, sektorsko	15,7*	22,3 × 15,5	0,0991	0,164
240	Uže, sektorsko	18,0*	25,4 × 17,5	0,0754	0,125
300	Uže, sektorsko	20,0*	28,5 × 19,2	0,0601	0,100

*Navedeni podaci odnose se samo na jednožilne kabele

Izolacija kabela se sastoji od sloja polivinilklorida (PVC) ili umreženog polietilena (XLPE) mase, u standardnoj kvaliteti ili u teško gorivoj izvedbi (s halogenom ili bez halogena). Teško gorivi izolacijski halogeni materijali odlikuju se vrlo dobrim mehaničkim i električnim značajkama [4]. Za gorenje ovakvih materijala potrebna je veća količina kisika i viša temperatura što je ujedno i glavna prednost s obzirom na standardne materijale. Pri gorenju materijali stvaraju dimove koji nisu otrovni, zagušljivi ni korozivni što je još jedna od dobrih karakteristika. U tablici 3.3. prikazane su osnovne značajke za PVC i XLPE izolacije:

Tablica 3.3. Osnovne značajke PVC i XLPE izolacije [4]:

Značajke	Jedinica	PVC	XLPE
Radna temperatura vodiča	°C	70	90
Temperatura kratkotrajnog preopterećenja	°C	85	130
Temperatura u kratkom spoju	°C	160	250
Specifični izolacijski otpor pri 20°C	Ωm	10^{11}	10^{13}
Dielektrična konstanta		4-5	2,3 – 2,7
Dielektrična čvrstoća	kV/mm	12	18

Kabli zavise o broju žila mogu biti jednožilni i višezilni gdje žila predstavlja izolirani vodič i jedan od elemenata kabla. Višezilni kabli se označavaju bojom u skladu sa HD 308 normom dok su jednožilni kabli crne boje. Idući važan element kabla je ispuna koja se postavlja u međuprostor između i preko použenih žila kako bi se dobio kružni oblik jezgre kabla. Ispune mogu biti od elastomernih ili plastomernih mješavina koje nemaju posebnih zahtjeva. Za kabele sa sektorskim vodičima koriste se termoplastične vrpce koje se omotavaju oko použenih žila [4]. Za zaštitu od mehaničkih oštećenja kabla se koristi armatura koja se izrađuje od dvije čelične trake ili od čeličnih pocinčanih okruglih žica.

Još jedan od konstrukcijskih elemenata kabla je plašt koji se brizga preko izolacije kod jednožilnih kabla ili iznad ispune, odnosno armature, kod višezilnih kabla. Plašt se sastoji od sloja PVC mase, u standardnoj kvaliteti ili u teškoj gorivoj izvedbi s halogenom ili bez halogena. Teško gorivi plaštevski PVC ima iste značajke kao i teško gorivi izolacijski PVC. Boje plašta su crna – za standardne kabele, siva – za teško gorive bez halogene kabele i plava – za teško gorive halogene kabele.

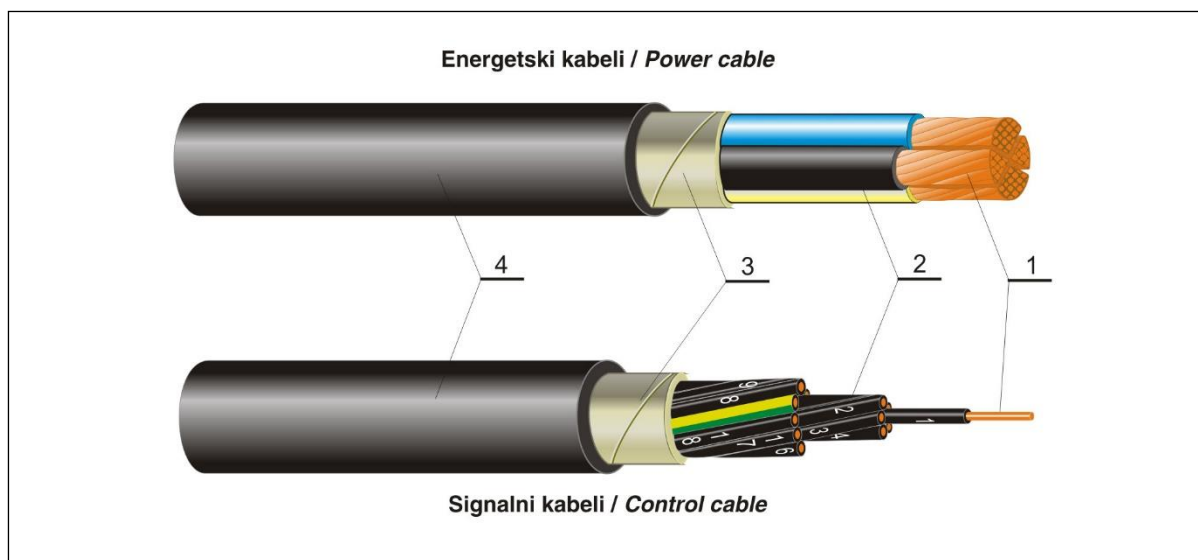
U tablici 3.4 [4] su prikazane oznake kabela i znakovi proizvođača:

Tablica 3.4. Oznake kabela:

Oznaka	Objašnjenje
Y ili P	oznaka za izolaciju ili plašt od PVC
2x ili X	oznaka za izolaciju od XLPE
H ili O	oznaka za plašt od teško gorivog bez halogenog poliolefina
TG	oznaka za teško gorivu izvedbu kabela
HFTG	oznaka za teško gorivu bez halogenu-bezdimnu izvedbu kabela
HFLS	oznaka za bez halogeno-bezdimnu izvedbu kabela
A	oznaka za aluminijski vodič
-Y ili -J	oznaka za kabel sa zaštitnim vodičem (zeleno/žuta žila)
S	oznaka za sektorski vodič
00	oznaka za kabel bez posebne mehaničke zaštite
41	oznaka za kabel s armaturom od dvije čelične trake
44	oznaka za kabel s armaturom od čeličnih pocinčanih okruglih žica
/0	oznaka samonosivog kabelskog snopa sa nosivim elementom

3.1 ENERGETSKI I SIGNALNI KABELI S IZOLACIJOM I PLAŠTEM OD PVC (NYY, NAYY)

Energetski i signalni kabeli s izolacijom i plaštem od PVC-a, prikazani na slici 3.1. [4], koriste se na konzole, u suhim i vlažnim područjima i sl. gdje se ne očekuju mehanička oštećenja te kabeli nisu izloženi mehaničkom vlačnom istezanju. Također se koriste i u gradskim mrežama, industrijskim pogonima, elektranama i drugim električnim postrojenjima te za povezivanje signalnih uređaja u industriji i prometu [4]. Stara oznaka kabela je PP 00, PP 00-A dok je novija tipska oznaka po normi HRN HD: NYY, NAYY. Nazivni napon ove vrste kabela je 1 kV dok je ispitni napon oko 4 kV .



Slika 3.1. Prikaz energetskog odnosno signalnog kabela

U tablici 3.5. [4] je prikazan opis konstrukcije energetskih odnosno signalnih kabela:

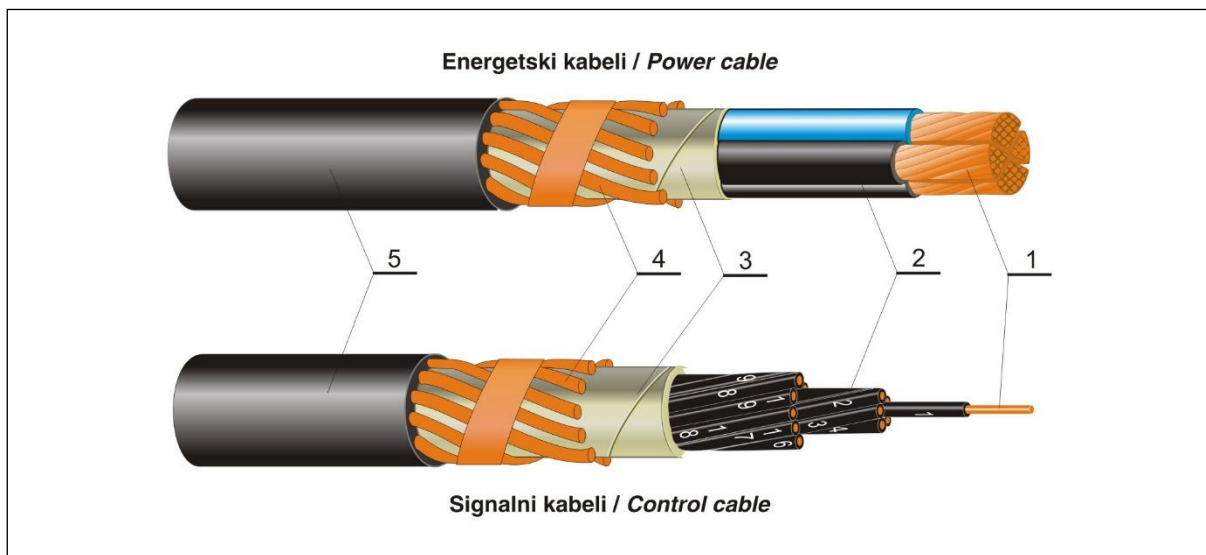
Tablica 3.5. Opis konstrukcije kabela tipa NYY i NAYY:

OPIS KONSTRUKCIJE	
1. Vodič	Žica ili uže od bakra tip NYY Uže od aluminija tip NAYY
2. Izolacija	PVC masa
3. Ispuna	Brizgana elastomerna ili plastomerna mješavina ili omotane termoplastične vrpce
4. Plašt	PVC masa

3.2 ENERGETSKI I SIGNALNI KABELI S IZOLACIJOM I PLAŠTEM OD PVC, S KONCENTRIČNIM NULTIM ODNOSNO ZAŠTITNIM VODIČEM (NYCY)

Kabeli s koncentričnim nultim odnosno sa zaštitnim vodičem, prikazani na slici 3.2. [4] , polažu se u zemlju gradskih i mjesnih mreža, na konzole, u suhim i vlažnim prostorima i sl. Koncentrični vodič kabela predstavlja sigurnosnu mjeru od napona dodira u slučaju grubog oštećenja metalnim ostrim predmetom [4]. Opis konstrukcije ove vrste kabela prikazana je u tablici 3.6 [4].

Tipaska oznaka po HRN HD je NYCY, nazivni napon je 1 kV a ispitni napon je 4 kV .



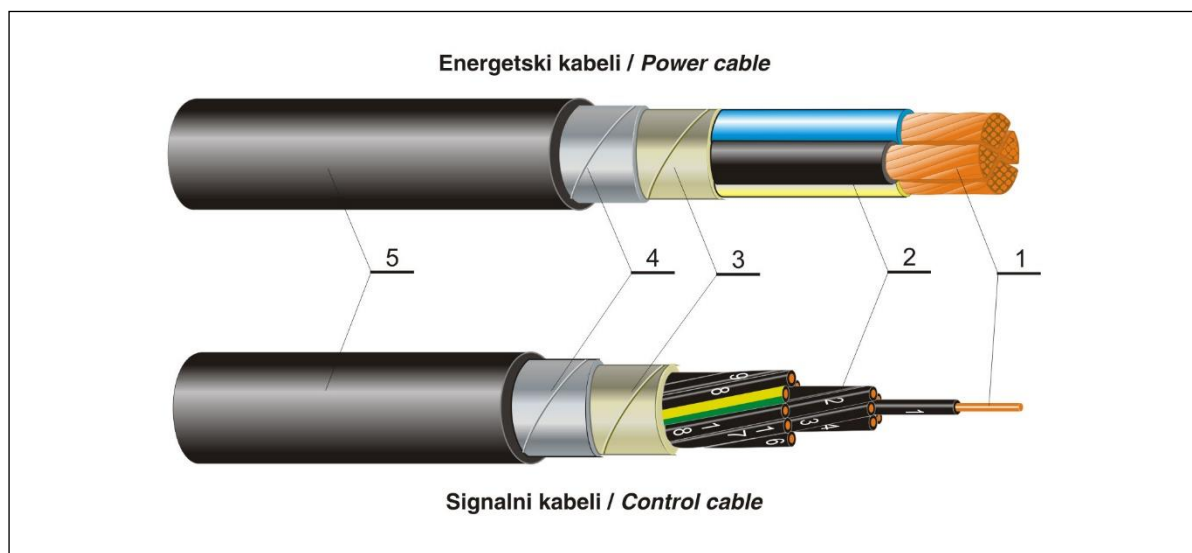
Slika 3.2. Prikaz energetskog i signalnog kabela s koncentričnim nultim odnosno zaštitnim vodičem

Tablica 3.6. Konstrukcija kabela tipa NYCY:

OPIS KONSTRUKCIJE	
1. Vodič	Žica ili uže od bakra
2. Izolacija	PVC masa
3. Ispuna	Brizgana elastomerna ili plastomerna mješavina ili omotane termoplastične vrpce
4. Koncentrični vodič	Bakrene žice
5. Plašt	PVC masa

3.3 ENERGETSKI I SIGNALNI KABELEI S IZOLACIJOM I PLAŠTEM OD PVC, ARMIRANI S DVIJE ČELIČNE TRAKE (PP 41, PP 41-A)

Energetski armirani s dvije čelične trake kabeli se postavljaju u zemlju, na konzole, u suhim i vlažnim prostorijama kao i kabeli tipa NYY, NAYY i NYCY. Tipaska oznaka kabela po HD JE VAV, LAV, nazivni napon iznosi 1 kV te ispitni napon 3,5 kV na slici 3.3. [4] prikazan je izgled kabela dok su u tablici 3.7 [4] dani konstrukcijski podaci.



Slika 3.3. Prikaz energetskog i signalnog kabela armiranog s dvije čelične trake (PVC izolacija)

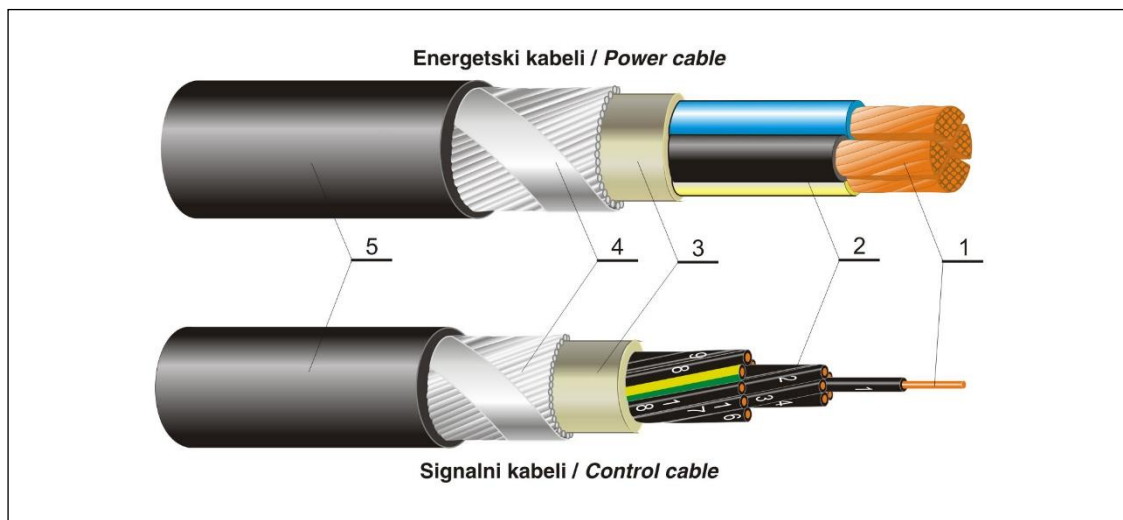
Tablica 3.7. Konstrukcija kabela tipa PP 41 i PP 41-A:

OPIS KONSTRUKCIJE	
1. Vodič	Žica ili uže od bakra tip PP 41 Uže od aluminijsa tip PP 41-A
2. Izolacija	PVC masa
3. Ispuna	Brizgana elastomerna ili plastomerna mješavina ili omotane termoplastične vrpce
4. Koncentrični vodič	Dvije čelične trake
5. Plašt	PVC masa

3.4 ENERGETSKI I SIGNALNI KABELI S IZOLACIJOM I PLAŠTEM OD PVC, ARMIRANI S OKRUGLIM ČELIČNIM ŽICAMA H(PP44, PP44-A)

Kabeli se polažu također u zemlju, kanale, na konzole te u suhim i vlažnim područjima gdje se očekuju mehanička oštećenja te su izloženi jačem mehaničkom vlačnom istezanju kod kosog ili vertikalnog polaganja. Isto tako kabeli se koriste u gradskim mrežama, industrijskim pogonima i elektranama te za povezivanje signalnih uređaja u industriji. Za potrebe MTK sistema upravljanja u distribucijskim mrežama, kod četverožilnih kabela većih presjeka ugrađuje se u sredinu između žila kabela dodatni izolirani vodič 2,5 mm² [4].

Nazivni napon ovakvih kabela je također 1 kV dok je ispitni napon 3,5 kV . Konstrukcija kabela tipa PP 44 i PP 44-A prikazana je na slici 3.4. [4] te u tablici 3.8 [4].



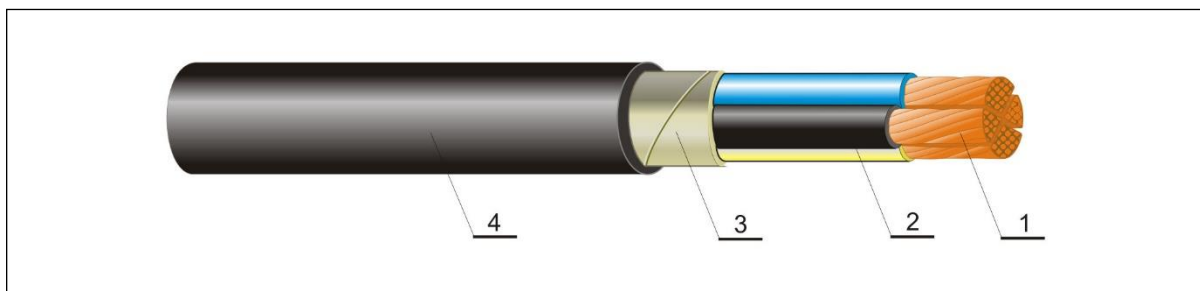
Slika 3.4. Prikaz energetskog i signalnog kabela armiranog s okruglim čeličnim žicama

Tablica 3.8. Konstrukcija kabela tipa PP 44 i PP 44-A:

OPIS KONSTRUKCIJE	
1. Vodič	Žica ili uže od bakra tip PP 44 Uže od aluminija tip PP 44-A
2. Izolacija	PVC masa
3. Ispuna	Brizgana elastomerna ili plastomerna mješavina ili omotane termoplastične vrpce
4. Koncentrični vodič	Čelične pocinčane okrugle žice, i u suprotnom smjeru, obavijene pocinčanom čeličnom trakom
5. Plašt	PVC masa

3.5 ENERGETSKI KABELEI S XLPE IZOLACIJOM I PVC PLAŠTEM (N2XY, NA2XY)

Energetski kabeli s XLPE izolacijom i PVC plaštem se koriste u mrežama, pogonima te postrojenjima za povišena strujna i termička opterećenja (radna temperatura vodiča je do 90 °C). Kabeli se također koriste na područjima na kojima se koriste i ostale vrste te nisu izloženi mehaničkom vlačnom istezanju. tipska oznaka po HRN HD je N2XY, NA2XY, nazivni napon iznosi 1 kV a ispitni napon 4 kV . Konstrukcija kabela ovog tipa se može vidjeti na slici 3.5. [4] dok su podaci opisani u tablici 3.9 [4].



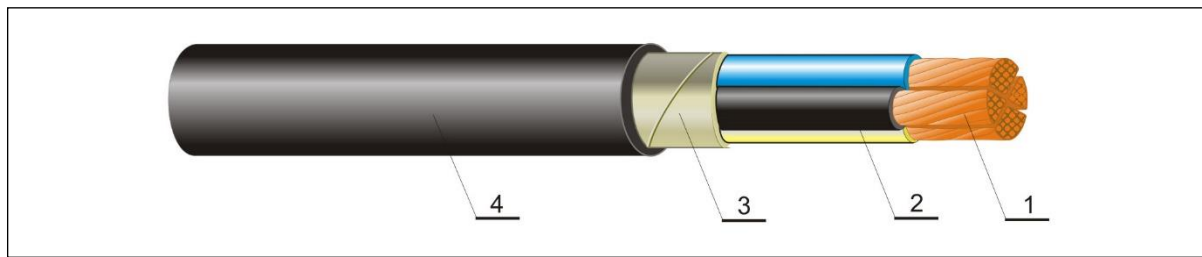
Slika 3.5. Prikaz energetskog kabela s XLPE izolacijom i PVC plaštem

Tablica 3.9. Konstrukcija kabela tipa N2XY i NA2XY:

OPIS KONSTRUKCIJE	
1. Vodič	Žica ili uže od bakra tip N2XY Uže od aluminija tip NA2XY
2. Izolacija	XLPE masa
3. Ispuna	Brizgana elastomerna ili plastomerna mješavina ili omotane termoplastične vrpce
4. Plašt	PVC masa

3.6 ENERGETSKI KABELI S XLPE IZOLACIJOM I PE PLAŠTEM (N2X2Y, NA2X2Y)

Tipaska oznaka po HRN HD energetskih kabela s XLPE izolacijom i PE plaštem je N2X2Y, NA2X2Y. Nazivni napon kabela iznosi 1 kV dok je za ispitivanje kabela 4 kV .



Slika 3.6. Prikaz energetskog kabela s XLPE izolacijom i PE plaštem

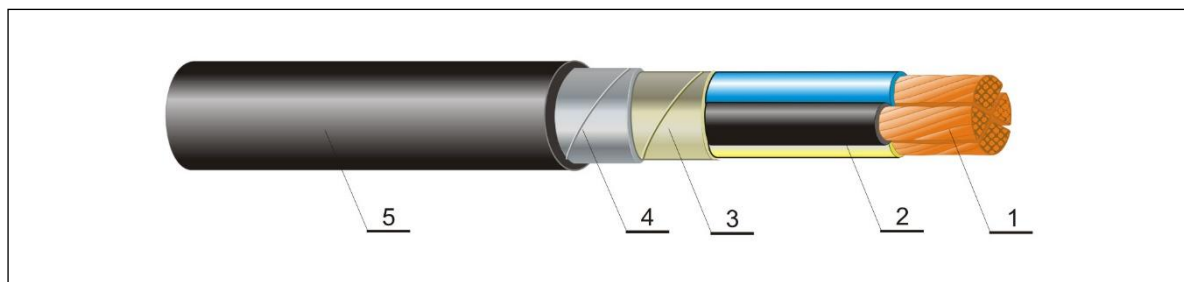
Na slici 3.6. [4] prikazan je energetski kabel s XLPE izolacijom i PE plaštem. Kabeli se postavljaju u zemlju, kanale na konzole te na mjesta gdje se ne očekuju mehanička oštećenja jer nisu izloženi mehaničkom vlačnom istezanju. nazivni napon kabela je 1 kV dok je ispitni napon 4 kV . Kabel se razlikuje samo po sastavu plašta od kabela N2XY odnosno NA2XY. U tablici 3.10 [4] prikazani su konstrukcijski elementi kabela.

Tablica 10. Konstrukcija kabela tipa N2X2Y i NA2X2Y:

OPIS KONSTRUKCIJE	
1. Vodič	Žica ili uže od bakra tip N2X2Y Uže od aluminija tip NA2X2Y
2. Izolacija	XLPE masa
3. Ispuna	Brizgana elastomerna ili plastomerna mješavina ili omotane termoplastične vrpce
4. Plašt	PE masa

3.7 ENERGETSKI KABELI S XLPE IZOLACIJOM I PVC PLAŠTEM, ARMIRANI S DVIJE ČELIČNE TRAKE (XP 41, XP 41-A)

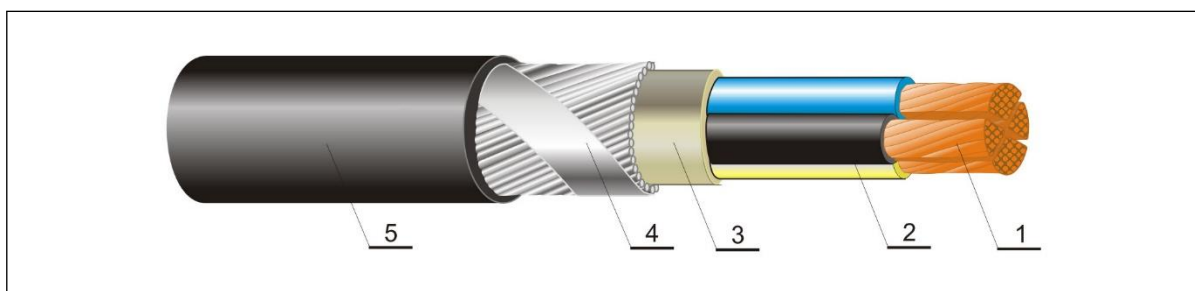
Kabeli se koriste u istim uvjetima i na istim prostorima kao i prethodni kabeli. Nazivni napon kabela iznosi isto 1 kV a ispitni napon 3,5 kV . Na slici 3.7. [4] i u tablici 3.11 [4] mogu se vidjeti konstrukcijski opisi kabela.

**Slika 3.7.** Prikaz energetskog i signalnog kabela armiranog s dvije čelične trake (XLPE izolacija)**Tablica 3.11.** Konstrukcija kabela tipa XP 41 i XP 41-A:

OPIS KONSTRUKCIJE	
1. Vodič	Uže od bakra tip XP 41 Uže od aluminija tip XP 41-A
2. Izolacija	XLPE masa
3. Ispuna	Brizgana elastomerna ili plastomerna mješavina ili omotane termoplastične vrpce
4. Armatura	Dvije čelične trake
5. Plašt	PVC masa

3.8 ENERGETSKI KABELEI S XLPE IZOLACIJOM I PVC PLAŠTEM, ARMIRANI S OKRUGLIM ČELIČNIM ŽICAMA (XP 44, XP 44-A)

Nazivni napon kabela s XLPE izolacijom i PVC plaštem koji su armirani s okruglim čeličnim žicama iznosi 1 kV te ispitni napon za ovu vrstu kabela iznosi 3,5 kV . Kabeli nisu izloženi jačem mehaničkom vlačnom istezanju kod kosog ili vertikalnog polaganja te se postavljaju na područja gdje se očekuju mehanička oštećenja. Na slici 3.8. [4] može se vidjeti prikaz kabela dok je u tablici 3.12 [4] dan konstrukcijski opis.



Slika 3.8. Prikaz energetskog i signalnog kabela armiranog s okruglim čeličnim žicama (XLPE izolacija)

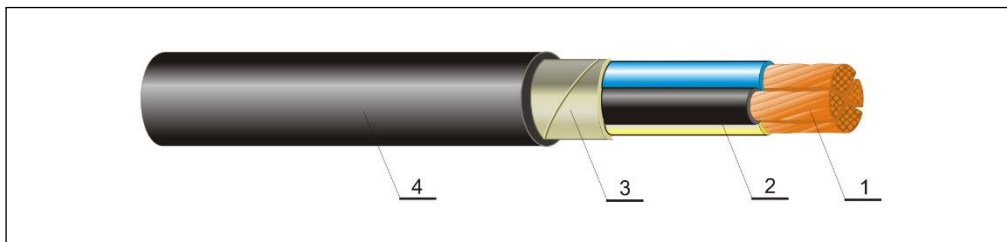
Tablica 3.12. Konstrukcija kabela tipa XP 44 i XP 44-A:

OPIS KONSTRUKCIJE	
1. Vodič	Uže od bakra tip XP 44 Uže od aluminija tip XP 44-A
2. Izolacija	XLPE masa
3. Ispuna	Brizgana elastomerna ili plastomerna mješavina ili omotane termoplastične vrpce
4. Armatura	Čelične pocinčane okrugle žice, i u suprotnom smjeru, obavijene pocinčanom čeličnom trakom
5. Plašt	PVC masa

3.9 ENERGETSKI TEŠKO GORIVI KABELEI S TEŠKO GORIVOM XLPE IZOLACIJOM I TEŠKO GORIVIM POLIOLEFINSKIM PLAŠTEM, BEZHALOGENI (N2XH)

Energetski teško gorivi kabeli se postavljaju na područja gdje se ne očekuju veća mehanička naprezanja. Nazivni napon je 1 kV a ispitni napon iznosi 4 kV .

Kabeli se također koriste za razvod energije i signala u industrijskim pogonima, objektima javne namjene i drugim objektima gdje se zahtijevaju veće sigurnosne mjere od požara te za povišena strujna i termička opterećenja. Na slici 3.9. [4] prikazan je energetski teško gorivi kabel s podacima konstrukcije danim u tablici 3.13 [4].



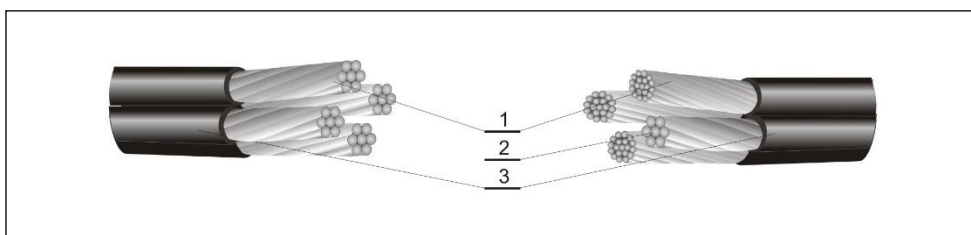
Slika 3.9. Prikaz energetski teško gorivog kabela s teško gorivom XLPE izolacijom i teško gorivim poliolefinskim plaštem – bez halogeni

Tablica 3.13. Konstrukcija kabela tipa N2XH:

OPIS KONSTRUKCIJE	
1. Vodič	Uže od bakra
2. Izolacija	Bez halogena teško goriva XLPE masa
3. Ispuna	Brizgana teško goriva elastomerna ili plastomerna mješavina ili omotane teško gorive termoplastične vrpce
4. Plašt	Teško gorivi bez halogeni poliolefin

3.10 SAMONOSIVI KABELSKI SNOP S IZOLACIJOM OD XLPE (FR-N1XD4-AR, FR-N1XD9-AR, FR-NFA2X)

Samonosivi kabelski snop s izolacijom od XLPE se koristi za distributivne niskonaponske nadzemne mreže u gradskim, prigradskim i seoskim područjima, za napajanje udaljenih objekata i naselja privremenog i trajnog karaktera te za nadzemne kućne priključke. Nazivni napon ovakvih kabela iznosi 1 kV a ispitni napon 4 kV . Tipaska oznaka kabela po HRN HD je: FR-N1XD4-AR, FR-N1XD9-AR, FR-NFA2X. Na slici 3.10 [4] prikazan je samonosivi kabelski snop dok je u tablici 3.14 [4] dan opis konstrukcije kabela.



Slika 3.10. Prikaz samonosivog kabelskog snopa s izolacijom od XLPE

Tablica 3.14. Konstrukcija kabela tipa ELKALEX-1:

OPIS KONSTRUKCIJE	
1. Fazni vodič	Kompaktirano aluminijsko okruglo uže presjeka 16, 25, 35, 50 i 70 mm ²
2. Nulti vodič	Kompaktirano okruglo uže, izrađeno iz aluminijske legure AlMgSi nazivnog presjeka 70 mm ² ili aluminijske legure AlMg 1 (1 % magnezija) nazivnog presjeka 71,5 mm ²
3. Izolacija	XLPE masa crne boje

3.11 STRUJNO OPTEREĆENJE KABELA

Kod svakog kabela protjecanog strujom vrlo je važno regulirati strujno opterećenje kabela koje je prikazano na primjeru u tablici 3.15 [4]. Opterećenje se treba ograničiti na način da se sva količina topline koja se razvija u vodičima kabela može slobodno prenijeti u okolni prostor kako nebi došlo do pretjeranog zagrijavanja kabela. Takvo odvođenje topline ovisi o unutarnjem toplinskom otporu između vodiča i vanjske površine kabela i toplinskog otpora okoline [4]. Svojstva ugrađenog materijala te konstrukcija kabela određuju unutarnji toplinski otpor koji je praktički nepromjenjiv za određen tip kabela.

Za razliku od nepromjenjivog toplinskog otpora kabela, toplinski otpor okoline malo je složeniji jer ovisi o više faktora: specifičnom otporu zemljišta, temperaturi okoline, izloženosti sunčevom svjetlu, načinu polaganja i zaštite kabela, broju paralelno položenih kabela i utjecaju ostalih instalacija.

Tablica 3.15. Strujno opterećenje kabela sa Cu vodičima i PVC izolacijom:

Nazivni presjek vodiča mm ²	STRUJNO OPTEREĆENJE (A)							
	1 – žilni kabel				2 – žilni kabel		3 i 4 – žilni kabel	
	U zemlji		U zraku		U zemlji	U zraku	U zemlji	U zraku
	●	●●●	●	●●●				
1,5	41	30	27	21	30	17	27	19,5
2,5	55	39	35	28	41	23	36	26
4	71	50	47	37	53	37	46	34
6	90	62	59	47	66	48	58	43
10	124	83	81	64	88	65	78	59
16	160	107	107	84	115	87	101	78
25	208	138	144	114	150	118	132	105
35	250	164	176	139	183	149	159	129
50	296	195	214	169	-	-	188	157
70	365	238	270	213	-	-	232	199
95	438	286	334	264	-	-	280	246
120	501	325	389	307	-	-	318	285
150	563	365	446	352	-	-	359	326
185	639	413	516	406	-	-	406	374
240	716	479	618	483	-	-	473	445
300	845	539	711	552			535	510

Otpornost izolacije prema visokim temperaturama, koje nastaju prilikom kratkog spoja u mreži, određena je graničnom temperaturom kratkog spoja prema kojoj se kabel mora dimenzionirati pri čemu se vodiči ne smiju zagrijati preko dozvoljene temperature koja iznosi 160 °C za kabele s PVC izolacijom te 250 °C za kabele s XLPE izolacijom [4]. U slučaju kratkog spoja dozvoljeno opterećenje je uvjetovano temperaturom vodiča na početku kratkog spoja i vremenom trajanja kratkog spoja.

Za temperaturu vodiča na početku kratkog spoja 70 °C, a za vrijeme trajanja (0,1 – 5) sekundi, vrijednosti struje su prikazane u tablici 3.16 [4]. Za temperaturu vodiča na početku kratkog spoja 90 °C, a za vrijeme trajanja od 0,1 s do 5 s, vrijednosti struje kratkog spoja nalaze se u tablicama 3.16.1 i 3.16.2 [4].

Tablica 3.16. Dozvoljene struje kratkog spoja za 1 kV kabele s PVC izolacijom:

Presjek vodiča mm ²	Vrijeme trajanja kratkog spoja (sekunda)											
	0,1	0,2	0,5	1	2	5	0,1	0,2	0,5	1	2	5
	Struja kratkog spoja za kabele s Cu vodičima (kA)						Struja kratkog spoja za kabele s Al vodičima (kA)					
1,5	0,547	0,387	0,245	0,173	0,122	0,077	-	-	-	-	-	-
2,5	0,911	0,644	0,407	0,288	0,204	0,129	-	-	-	-	-	-
4	1,46	1,03	0,651	0,46	0,325	0,206	-	-	-	-	-	-
6	2,18	1,54	0,976	0,69	0,476	0,309	-	-	-	-	-	-
10	3,64	2,57	1,63	1,15	0,813	0,514	-	-	-	-	-	-
16	8,22	4,11	2,60	1,84	1,30	0,823	3,61	2,55	1,61	1,14	0,806	0,51
25	9,08	6,42	4,06	2,87	2,03	1,28	6,01	4,25	2,69	1,90	1,34	0,85
35	12,7	8,99	5,69	4,02	2,84	1,80	8,41	5,95	3,75	2,66	1,88	1,19
50	18,2	12,9	8,13	5,75	4,07	2,57	12,0	8,5	5,37	3,80	2,69	1,70
70	25,5	18,0	11,4	8,05	5,70	3,60	16,8	11,9	7,52	5,32	3,76	2,38
95	34,5	24,4	15,4	10,9	7,71	4,88	22,8	16,1	10,2	7,22	5,11	3,23
120	43,6	30,9	19,5	13,8	9,76	6,17	28,8	20,4	12,9	9,12	6,45	4,08
150	54,4	38,5	24,3	17,2	12,2	7,70	36,1	25,5	16,1	11,4	8,06	5,10
185	67,4	47,6	30,1	21,3	15,1	9,35	44,6	31,5	20,0	14,1	9,97	6,31
240	87,3	61,7	39,0	27,6	19,5	12,3	57,6	40,7	25,7	18,2	12,9	8,14
300	109,1	77,1	48,8	34,5	24,4	15,4	71,7	50,7	32,1	22,6	16,0	10,1

Tablica 3.16.1. Dozvoljene struje kratkog spoja za 1 kV kabele s XLPE izolacijom:

Presjek vodiča mm ²	Vrijeme trajanja kratkog spoja (sekunda)											
	0,1	0,2	0,5	1	2	5	0,1	0,2	0,5	1	2	5
	Struja kratkog spoja za kabele s Cu vodičima (kA)						Struja kratkog spoja za kabele s Al vodičima (kA)					
16	7,24	5,12	3,24	2,29	1,62	1,02	4,71	3,33	2,11	1,49	1,05	0,666
25	11,3	7,98	5,05	3,57	2,52	1,60	7,21	5,10	3,22	2,28	1,61	1,02
35	15,8	11,2	7,07	5,00	3,54	2,24	10,5	7,4	4,68	3,31	2,34	1,481
50	22,6	16,0	10,1	7,15	5,06	3,20	14,9	10,5	6,65	4,70	3,32	2,101
70	31,6	22,4	14,1	10,0	7,07	4,47	20,8	14,7	9,31	6,58	4,65	2,941
95	43,0	30,4	19,2	13,6	9,62	6,08	28,2	20,0	12,6	8,93	6,31	4,001
120	54,4	38,5	24,3	17,2	12,21	7,70	35,7	25,3	16,0	11,3	8,00	5,051
150	67,7	47,9	30,3	21,4	15,11	9,57	44,6	31,5	20,0	14,1	9,90	6,311
185	83,8	59,3	37,5	26,5	18,71	11,9	55,0	38,9	24,6	17,4	12,3	7,781
240	108,5	76,7	48,5	34,3	24,31	15,3	71,5	50,5	32,0	22,6	16,0	10,111
300	135,7	95,9	60,7	42,9	30,31	19,2	88,5	62,6	39,6	28,0	19,8	12,511

Tablica 3.16.2. Dozvoljene struje kratkog spoja za ELKALEX-1:

Presjek vodiča mm ²	Vrijeme trajanja kratkog spoja (sekunde)					
	0,1	0,2	0,5	1	2	5
	Struja kratkog spoja (kA)					
16	4,65	3,29	2,08	1,47	1,04	0,657
25	7,40	5,23	3,31	2,34	1,66	1,05
35	10,2	7,22	4,57	3,23	2,28	1,45
50	13,8	9,73	6,15	4,35	3,08	1,95
70	13,8	9,73	6,15	4,35*	3,08	1,95
71,5 ili 70	13,8	9,73	6,15	4,35	3,08	1,95

* Stvarna struja kratkog spoja za vodič 70 mm² je 6,84 kA, a ograničenje na 4,35 kA je uslijed najveće dopuštene struje pri kratkom spoju za neutralni vodič 71,5 mm². Za vrijeme trajanja kratkog spoja različitog od vrijednosti navedenih u tablici, potrebno je vrijednosti struje kratkog spoja za 1 sekundu množiti s faktorom $1/\sqrt{t}$ (gdje je t vrijeme trajanja kratkog spoja).

3.12 ISPITIVANJE I POLAGANJE KABELA

Kabeli se ispituju prema standardu IEC 60502-1 uvažavajući rutinsko, specijalno, tipsko te ispitivanje nakon polaganja kabela. Rutinsko ispitivanje provodi se na svakoj duljini kabela gdje se vrši mjerenje otpora vodiča te naponsko ispitivanje: $3,5 U_0/5$ minuta.

Specijalno ispitivanje provodi se na jednoj duljini kabela iz svake proizvodne serije istog tipa i presjeka kabela ali ne više od 10% ukupnog broja duljina [4]. Kod takvog ispitivanja provjerava se vodič, provjeravaju se debljine izolacije i plašta, mjere se žice i vrpce, mjeri se vanjski promjer te se provjeravaju umreženja istezanjem. Iduće ispitivanje je tipsko ispitivanje koje se dijeli na električna i neelektrična ispitivanja.

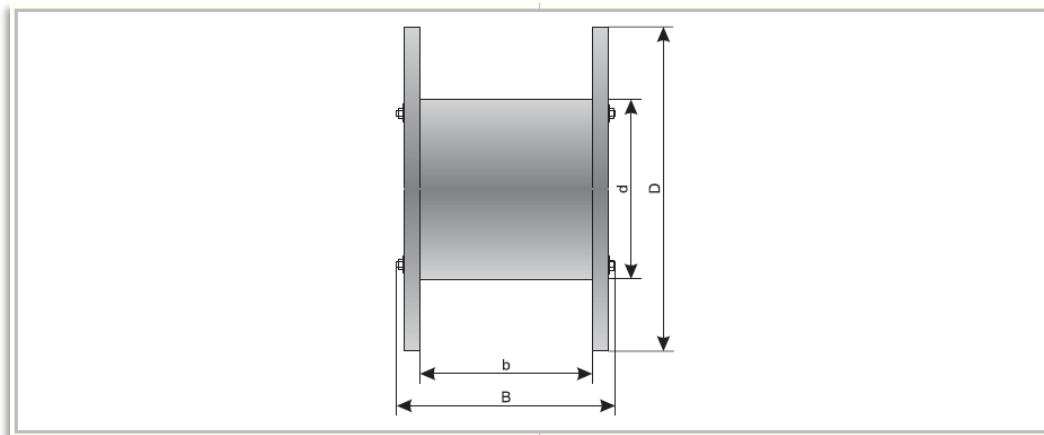
Kod električnih ispitivanja provjerava se izolacijski otpor na sobnoj i na najvišoj temperaturi vodiča te se vrši naponsko ispitivanje $4U_0$ 4 sata. Za razliku od električnog ispitivanja neelektrično je složenije jer se mora proći niz provjera i ispitivanja pa se tako vrše mjerenja debljine izolacije i plašteva, mjerenja mehaničkih svojstava izolacije i plašteva prije i nakon starenja, termoplastičnost plašteva, ispitivanja otpornosti na savijanje pri niskim temperaturama, ispitivanje otpornosti na širenje plamena i sl.

Ostala ispitivanja koja se odvijaju na izolaciji i plaštu kabela su gubitak mase, toplotni udar, umreženje, upijanje vode, skupljanje na povišenoj temperaturi i sadržaj [4]. Zadnje ispitivanje koje se provodi je ispitivanje nakon polaganja kabela koje se izvodi na potpuno izoliranom kabeu zajedno sa svim spojnim i završnim uređajima na novoj instalaciji. Ispitivanje nakon polaganja sastoji se od dva dijela: naponsko ispitivanje izolacije i naponsko ispitivanje plašta.

Kod naponskog ispitivanja izolacije vrši se ispitivanje istosmjernim naponom $4U_0/15$ minuta između vodiča i električne zaštite kabela te su dopuštena ispitivanja izmjeničnim naponom industrijske frekvencije: 5 minuta linijskim naponom sistema između vodiča i električne zaštite, odnosno 24 sata radnim naponom sistema [4].

3.12.1 PAKIRANJE KABELA

Kabeli se namataju na drvene (BD) ili metalne (BM) bubnjeve u standardnim duljinama 1000 m ili prema zahtjevu. Nazivni broj bubnja ujedno je i promjer stranice iskazan u dm [4]. Na slici 3.11. [4] prikazan je oblik drvenih bubnjeva „BD“. Navedeno pakiranje kabela odnosi se na ELKA kablove koji su opisani u prethodnim poglavljima.



Slika 3.11. Prikaz oblika drvenih bubnjeva

3.12.2 POLAGANJE KABELA

Polaganje kabela mora bit pažljivo da ne dođe do oštećenja kabela ni za vrijeme polaganja niti kasnije u pogonskom radu. Kako bi se osiguralo navedeno preporučuje se pridržavati slijedećeg [4]:

- polagati kod temperature koja neće uzrokovati oštećenje kabela ni ugroziti sigurnost ljudi i opreme,
- razvlačenje kabela izvoditi uređajem za razvlačenje s kontrolom vučne sile,
- kabel kod polaganja u zemlju polagati uvijek na pripremljenu posteljicu; ne smije se vući po zemlji, pogotovo na plašt kabela,
- kabel ne savijati ispod najmanjeg dozvoljenog polumjera savijanja,
- kabelski rov ne zatrpavati grubim kamenjem,
- iznad kabela postaviti štitnike i upozoravajuću vrpcu,
- krajeve kabela obavezno zatvoriti vodonepropusnim kapama.

3.12.3 OSNOVNE KARAKTERISTIKE KOD POLAGANJA KABELA

Kabeli s PVC plaštom mogu se polagati na temperaturi okoline do $-5\text{ }^{\circ}\text{C}$, dok se kabeli s PE plaštom mogu polagati i kod temperature do $-20\text{ }^{\circ}\text{C}$ [4]. Ukoliko se vrši polaganje kabela pri nižim temperaturama od navedenih, potrebno je provesti zagrijavanje kabela na temperaturu iznad $+5\text{ }^{\circ}\text{C}$ jednom od za to poznatih metoda te održavati tu temperaturu najmanje 24 sata prije polaganja kabela.

Iduće važne karakteristike su polumjer savijanja koji se mora pridržavati slijedećih vrijednosti kod polaganja:

- Tijekom polaganja: jednožilni kabel $R_s \geq 12D$, trožilni $R_s \geq 9D$
- Kabel položen, savijen preko forme: jednožilni $R_s \geq 12D$, trožilni $R_s \geq 9D$,

te dopuštena sila razvlačenja koja ne smije prijeći kod primjene vučne čarapice $P_d \leq 5D^2 \text{ N}$, a kod primjene vučne stezaljke $P_d \leq n \times q \times 50 \text{ N}$ za Cu vodič i $P_d \leq n \times q \times 30 \text{ N}$ za Al vodič, gdje je D promjer kabela (mm), n broj vodiča u kabelu a q presjek vodiča (mm^2).

Na kraju dolazi spajanje i završavanje kabela. Najpoznatiji način spajanja i završavanja energetskih kabela su primjena predoblikovanih spojnice i kablskih završetaka te omatanje vrpčama posebno izrađenim za ove namjene [4]. Kod svake izvedbe spojnice ili kablskih završetaka potrebno je poštivati upute proizvođača.

4 ELEKTRIČNI PRORAČUN (FG7OR) KABELA

Električni proračun vrši se za slučaj elektromotornog pogona objekta koji ima instaliranu snagu 1,53 MW mreže i 166 kW agregata, odnosno ukupno opterećenje od 1,696 MW. Vršno opterećenje iznosi približno 800 kW a faktor istovremenosti 0,47 i faktor snage 0,9. Kao energetski kabel odabran je FG7OR i polaže se u instalacijske kanale.

4.1 PRORAČUN OPTEREĆENJA

Instalirano opterećenje:

- MREŽA: $P_M = 1,53 \text{ MW}$

- AGREGAT: $P_A = 166 \text{ kW}$

Ukupno opterećenje (mreža + agregat): $P_A + P_M = 1,696 \text{ MW}$

Uz faktor istovremenosti¹: $f_i = 0,47$

Vršno opterećenje će biti: $P_V = 796 \text{ W} \approx 800 \text{ kW}$

Uz $\cos \varphi = 0,9$

Maksimalna struja računa se prema relaciji:

$$I_m = \frac{P_V}{\sqrt{3} \cdot U \cdot \cos \varphi} \text{ [A]} \quad (4 - 1)$$

i iznosi $I_m = \frac{800000}{\sqrt{3} \cdot 400 \cdot 0,9} = 1283 \text{ A}$

¹ Faktor istovremenosti - vjerojatnost da će se maksimalno opterećenje pojedinog potrošača dogoditi istovremeno kad i maksimalno opterećenje sustava odnosno grupe potrošača

4.2 DIMENZIONIRANJE KABELA

1. Mreža i agregat:

Maksimalna struja: $I_m = 1283 \text{ A}$

Priključak objekta izvesti će se sa pet kabela FG7OR($1 \times 300 \text{ mm}^2$), koji se trajno mogu opteretiti sa: $5 \cdot 375 \text{ A} = 1875 \text{ A}$, što zadovoljava potrebu za maksimalnom strujom $I_m = 1283 \text{ A}$.

2. Agregat:

Instalirano opterećenje: $P = 166 \text{ kW}$,

Faktor istodobnosti: $f_i = 0,9$;

Vršno opterećenje: $P_v = 149,6 \approx 150 \text{ kW}$,

Uz $\cos \varphi = 0,9$

Maksimalna struja prema (1-1) iznosi: $I_m = \frac{149670}{\sqrt{3} \cdot 400 \cdot 0,9} = 240,03 \text{ A}$

Na temelju iznosa vršne struje odabrani su dovodni kabeli tipa $2 \times \text{FG7(O)R}$ ($1 \times 120 \text{ mm}^2$) koji se položeni u instalacijski kanal mogu ukupno opteretiti do $2 \cdot 215 \text{ A} = 430 \text{ A}$. Uz faktor polaganja $k = 0,75$, odabrani kabeli se mogu opteretiti što zadovoljava nazivno opterećenje.

4.3 KONTROLA PADA NAPONA

Za primjer proračuna može se uzeti najnepovoljniji slučaj.

Pad napona od trafostanice do glavnog razvodnog ormara:

$$u_1 = \frac{P \cdot I \cdot 100}{\chi \cdot S \cdot U^2} = \frac{800000 \cdot 110 \cdot 100}{56 \cdot 5 \cdot 300 \cdot 400^2} = 0,65 \%$$

Pad napona od glavnog razvodnog ormara do razvodnog ormara:

$$u_2 = \frac{P \cdot I \cdot 100}{\chi \cdot S \cdot U^2} = \frac{25600 \cdot 180 \cdot 100}{56 \cdot 50 \cdot 400^2} = 1,02 \%$$

Pad napona od razvodnog ormara do određenog strujnog kruga:

$$u_3 = \frac{P \cdot I \cdot 100}{\chi \cdot S \cdot U^2} = \frac{600 \cdot 50 \cdot 200}{56 \cdot 1,5 \cdot 230^2} = 1,35 \%$$

Ukupan pad napona iznosi:

$$u_1 + u_2 + u_3 = 0,65 + 1,02 + 1,35 = 3,02 \%$$

što zadovoljava propise.

4.4 PRORAČUN STRUJE KRATKOG SPOJA

Prekidači, osigurači i presjeci vodiča odabrani su tako da u slučaju kvara nastupi automatsko isključivanje napajanja u vremenu kraćem od dozvoljenog. Dozvoljeno vrijeme kod trajanja struje kratkog spoja t_o iznosi 0,4 s. Provjera će se vršiti za slučaj iz prethodnog proračuna. Za svaki vod izračunat će se minimalna struja kratkog spoja I_k , uzimajući u obzir otpor faznog i zaštitnog vodiča, te utjecaj mreže i prijelaznih otpora na mjestu kvara ($c = 0,9$). Iz karakteristike osigurača očitane su minimalne struje I_t , dovoljne da osigurač isključi za 0,4 s. Ako vrijedi:

$$I_k > I_t \tag{4-2}$$

$$t_i < t_o, \tag{4-3}$$

zaštita će efikasno djelovati.

Minimalna struja kratkog spoja računa se prema relaciji:

$$I_{k1pol} = \frac{c \cdot \sqrt{3} \cdot U}{Z} \text{ [A]} \tag{4-4}$$

Gdje je:

$$(c = 0,9)$$

$$U = 400 \text{ V}$$

$$Z = \sqrt{(2R + R_0)^2 + (2X + X_0)^2}$$

U tablici 4.1. [4] priložene su prethodno izračunate odnosno zadane vrijednosti impedancija za strujni krug koji je sastavljen od različitih elemenata tj. Trošila s navedenim otporom i impedancijom kao i „NN“, „GRO“ i „RO“.

Tablica 4.1. Zadane vrijednosti impedancija

	R	R_0	X	X_0	Z
Vod od NN do GRO	1,65	5,50	0,88	3,41	10,21
Vod od GRO do RO	86,40	252,00	14,94	113,40	448,31
UKUPNO	88,05	257,50	15,82	116,81	458,31
Vod do SK	825,00	905,00	5,75	143,50	2599,70
UKUPNO	913,05	1162,50	21,57	260,31	3003,97

Jednopolna struja kratkog spoja računa se prema relaciji (1-4) i prema tome jednopolna struja kratkog spoja u „NN“ iznosi:

$$I_{k1} = \frac{0,9 \cdot \sqrt{3} \cdot 400}{10,21} = 61 \text{ kA}$$

Jednopolna struja kratkog spoja u „GRO“ iznosi:

$$I_{k2} = \frac{0,9 \cdot \sqrt{3} \cdot 400}{458,51} = 1,36 \text{ kA}$$

Jednopolna struja kratkog spoja u „RPA“

$$I_{k3} = \frac{0,9 \cdot \sqrt{3} \cdot 400}{3003,97} = 0,208 \text{ kA}$$

Iz karakteristike prekidača i osigurača, vremena isklopa za izračunate struje kratkog spoja iznose:

- Razdjelnik „NN“ - prekidač 3200 A, $t_i < 0,02 \text{ s}$,

- Razdjelnik „GRO“ - prekidač R80 A $t_i < 0,02 \text{ s}$,

- Razdjelnik „RPA“ - osigurač 16 A $t_i < 0,1 \text{ s}$.

Isklopne struje osigurača za $t = 0,4$ s :

- Prekidač 3200 A $I_t = 32000$ A

- Prekidač R80 A $I_t = 800$ A

- Osigurač 10 A $I_t = 100$ A

Usporedbom vrijednosti slijedi:

- $I_{k1} = 61000$ A $>$ 32000 A

- $I_{k2} = 1360$ A $>$ 800 A

- $I_{k3} = 208$ A $>$ 100 A

Prema relaciji (1-2) možemo zaključiti da će zaštita automatskim isklapanjem efikasno djelovati.

5 PRIJENOS TOPLINE

Toplina je energija koja zbog razlike temperatura prelazi iz područja više temperature u područje niže temperature [7]. Prijelaz topline u vremenu naziva se toplinski tok (Φ [W]), dok se toplinski tok po površini naziva gustoća toplinskog toka (q [W/m²]).

Postoje tri načina osnovna načina prijenosa topline: vođenje (kondukcija), strujanje (konvekcija) i zračenje (radijacija). Ako u nekom sredstvu postoji temperaturna razlika, toplinska će energija vođenjem prelaziti s mjesta više temperature prema mjestu niže temperature. Tako se toplina prenosi kroz čvrsta tijela. U fluidima (tekućinama i plinovima) toplina se obično prenosi konvekcijom. Za razliku od vođenja gdje se prijenos topline ostvaruje molekularnim gibanjem, a samo sredstvo je na miru, pri prenošenju topline konvekcijom giba se i samo sredstvo. Zato je konvekcija moguća samo u tekućinama i plinovima. Vođenje topline u fluidima dolazi do izražaja samo ako nije moguć prijenos topline vođenjem [7].

Kod zračenja, toplinska energija pretvara se u elektromagnetsko zračenje koje tijelo emitira u okolni prostor. Energija koja se u tom slučaju prenosi između dva toplinska spremnika ovisi o razlici njihovih temperatura. Svako tijelo koje je ugrijano na određenu temperaturu emitira toplinsko zračenje čiji sastav i energija bitno ovise o temperaturi tijela.

Tablica 5.1. Veličine i jedinice SI nauke o toplini

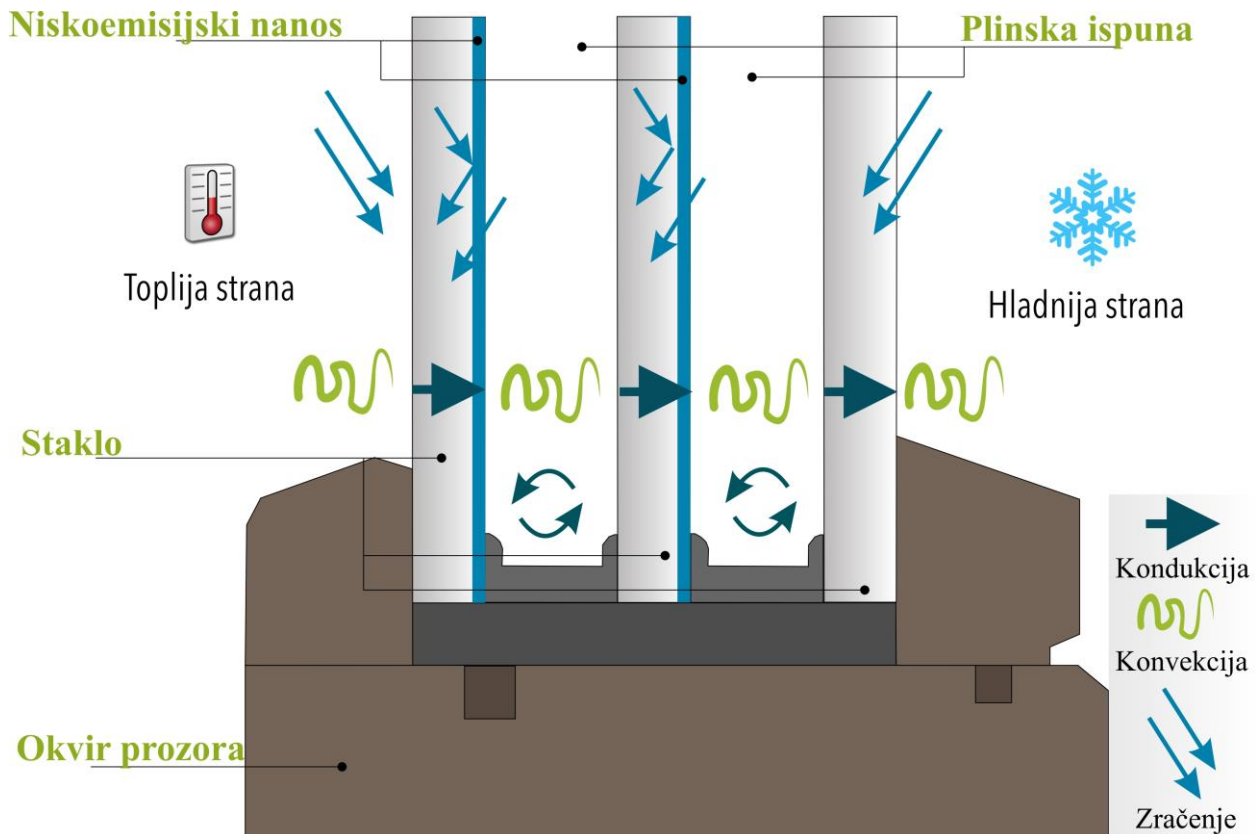
Veličina i njezin znak	Definicija veličine	Jedinica SI	
		Naziv	Znak
toplina	Q	džul (joule)	J
toplinski tok	$\Phi = Q/t$	vat (watt)	W
gustoća toplinskog toka	$q = \Phi/A$	vat po četvornom metru	W/m ²
toplinska provodnost, (koeficijent toplinske vodljivosti)	$q = -\lambda \text{ grad } T$	vat po metar kelvinu	W/(mK)
toplinska prolaznost (prohodnost), koeficijent prolaza topline	$K = q/\Delta T$	vat po četvornom metru i kelvinu	W/(m ² K)
toplinska prijelaznost, koeficijent prijelaza topline	$q = h(T_s - T_r) *$	vat po četvornom metru i kelvinu	W/(m ² K)
toplinska izolacija	$M = \Delta T/Q = 1/K$	četvorni metar kelvin po vatu	(m ² K)/W
toplinska vodljivost	$G = \Phi/\Delta T = 1/R$	vat po kelvinu	W/K
toplinski otpor	$R = \Delta T/\Phi$	kelvin po vatu	K/W
temperaturna provodnost, temperaturna difuznost	$\alpha = \frac{\lambda}{\rho c_p} **$	četvorni metar u sekundi	m ² /s
toplinski kapacitet	$C = dQ/dT$	džul po kelvinu	J/K
specifični toplinski kapacitet	$c = \frac{C}{m}$	džul po kilogram kelvinu	J/(kgK)

* T_s je temperatura površine, a T_r je referentna temperatura.

** λ je toplinska provodnost, ρ je gustoća, a c_p je specifični toplinski kapacitet pri stalnom tlaku.

Prije detaljnijeg razmatranja određene problematike prikladno je definirati i pojasniti značenje najčešće korištenih pojmova. Pri opisivanju toplinskih pojava, a time i toplinskih prijelaznih pojava polazi se od osnovnih pojmova (Tablica 5.1., [6]).

Na slici 5.1. [8] [12] prikazana je konvekcija, kondukcija i strujanje topline kroz PVC prozor. Može se uočiti zračene topline kroz prostor i zatim kroz staklo koje se dijelom reflektira na niskoemisijском nanosu a dijelom prolazi kroz staklo. Konvekcija je, kao što je već spomenuto, prisutna kod prijenosa topline fluidima i plinovima. U ovom slučaju radi se o konvekciji topline zrakom. Budući da postoji razlika temperature na krajevima stakla, dolazi do kondukcije topline kroz staklo. U daljnjem tekstu detaljnije su opisana sva tri načina prijenosa topline.



Slika 5.1. Prikaz kondukcije, konvekcije i strujanja kod PVC prozora

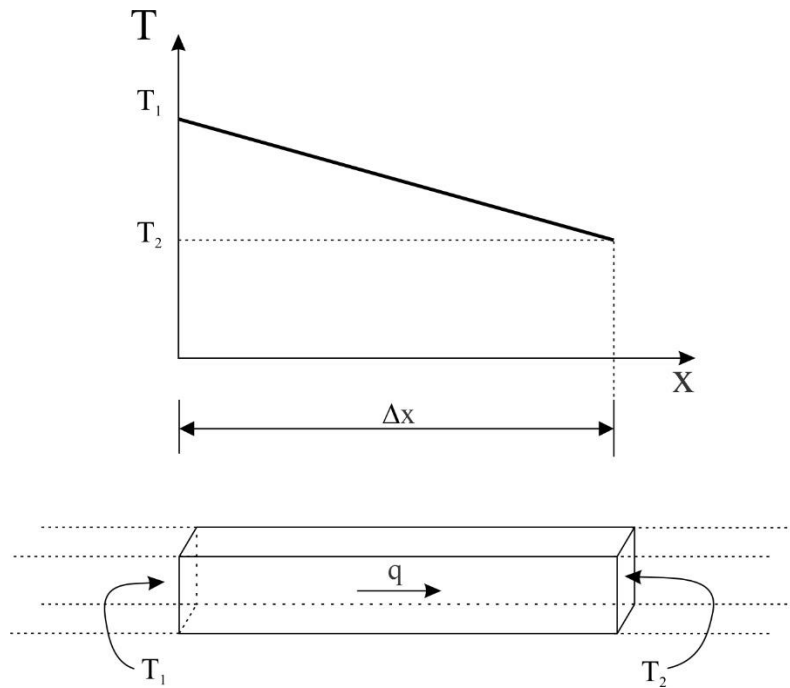
5.1 PRIJENOS TOPLINE VOĐENJEM (KONDUKCIJOM)

Kada u raznim dijelovima nekog sredstva postoji temperaturna razlika, nastat će vođenje topline i energija će prelaziti iz područja više temperature u područje niže temperature. Pri tome se energija prenosi od molekule do molekule, toplina prelazi s jednog kraja na drugi kraj, a samo sredstvo miruje [7].

Takve primjere nalazimo u svakodnevnom životu. Uхвати li se jedan kraj metalnog štapa, a drugi zagrijava, osjetit će se da se kroz štap širi toplina. Isto tako, uključi li se električni štednjak, toplina će se kondukcijom prenositi sa grijače ploče na posudu koja se nalazi na ploči. Hladno piće u limenci u toploj sobi će se na posljétku zagrijati na temperaturu prostorije zbog prijenosa topline kondukcijom sa prostorije na piće kroz aluminijsku limenku. Brzina kondukcije kroz medij ovisi o geometriji medija, njegovoj debljini, o materijali medija kao i o temperaturnoj razlici duž medija. Isto tako omotavanje spremnika tople vode sa staklenom vunom (izolatorski materijal) smanjuje gubitke topline spremnika. Također je poznato da će spremnik tople vode brže izgubiti toplinu kada se spusti temperatura prostorije u kojoj se spremnik nalazi.

Vođenjem topline kroz plinove pomoću kinetičke teorije topline. Na mjestima više temperature srednja kinetička energija molekula je veća nego tamo gdje je temperatura niža. Zbog kaotičnog gibanja i stalnih sudara molekula, brže molekule predaju dio svoje kinetičke energije susjednim sporijim molekulama, one pak svojim susjedima i tako se energija prenosi kroz plin iz područja više temperature prema području niže temperature. U tekućinama se toplinska energija prenosi posredstvom elastičnih titranja molekula, u vođenju topline kroz metale važni su samo slobodni elektroni [7].

Kondukcija topline kroz homogene materijale može se izračunati pomoću Fourierova zakona. Kao primjer promatra se vođenje topline kroz štap poprečnog presjeka S (Slika 5.2. [7] [12]). Pretpostavka je da se temperatura u štapu linearno mijenja, odnosno opada od jednog kraja do drugog i da je u svakoj točki određenog presjeka ista. Osim navedenog, smatra će se da je prijenos topline stacionaran što znači da temperatura bilo koje točke sredstva ne ovisi o vremenu, već samo o mjestu u sredstvu. Na slici su prikazana dva presjeka koji imaju temperature T_1 i T_2 i međusobno su udaljeni za Δx .



Slika 5.2. Objašnjenje Fourierova zakona vođenja topline

Toplina koja u određenom vremenu t prođe kroz taj dio sredstva računa se prema slijedećoj relaciji:

$$Q = -\lambda \frac{\Delta T}{\Delta x} S \quad (5-1)$$

Gdje je:

λ - koeficijent toplinske vodljivosti materijala,

$\Delta T = T_2 - T_1$ - razlika temperatura na krajevima sloja,

S - površina kroz koju prolazi toplina.

Veličina $\Delta T / \Delta x$ zove se temperaturni gradijent, koji možemo shvatiti i kao vektor kojemu je to iznos, a smjer mu je u smjeru normale na plohu kroz koju prolazi toplina. Predznak minus nastaje zbog poznate činjenice da toplina prelazi iz područja više temperature prema području niže temperature, tj. da je Q pozitivno za negativni temperaturni gradijent $\Delta T / \Delta x$. Nekad se predznak minus izostavlja zbog jednostavnosti, i računa s apsolutnom vrijednosti ΔT . Fourierov zakon (5 – 1) možemo napisati i pomoću toplinskog toka Φ , odnosno gustoće toplinskog toka q . Toplinski tok je omjer topline i vremena $\Phi = Q / t$, dok je gustoća omjer toplinskog toka i površine, $q = \Phi / S$

Obično se Fourierov zakon piše pomoću gustoće toplinskog toka [7]:

$$q = -\lambda \frac{\Delta T}{\Delta x} \quad (5-2)$$

ili

$$q = -\lambda \text{ grad } T \quad (5-3)$$

Gdje su jedinice za navedene veličine slijedeće:

$$[q] = \text{W m}^{-2}, \quad [\lambda] = \text{W K}^{-1}\text{m}^{-1}, \quad [x] = \text{m}, \quad [\Delta T] = \text{K}$$

Koeficijent toplinske vodljivosti λ toplinska je karakteristika određenog materijala a ovisi o temperaturi i o tlaku [7]. U praksi se ta ovisnost često može zanemariti i računati sa srednjom vrijednošću u određenom temperaturnom intervalu. Može se zaključiti da materijali sa visokim λ vrijednostima dobro provode toplinu i smatraju se toplinskim vodičima (npr. metali). Suprotno tome materijali sa malim λ vrijednostima smatraju se toplinskim izolatorima. Posebno dobri toplinski izolatori su oni sa šupljikavom strukturom (poroznom), kao što je staklena vuna ili poliuretanska pjena. Vrijednosti λ za neke osnovne materijale prikazane su u tablici 5.2. [7].

Tablica 5.2. Toplinske vodljivosti nekih metala, nemetala, krutina, tekućina i plinova

Materijal	Toplinska vodljivost pri 300 K [W/(mK)]
Srebro	420
Bakar	385
Aluminij	205
Željezo	60
Beton	1,3
Staklo	0,8
Žbuka	0,8
Cigla	0,7
Zemlja	0,5
Voda	0,6
Azbestni cement	0,5
Drvo	0,13
Guma	0,15
Papir	0,13
Polistiren	0,01
Staklena vuna	0,035
Poliuretanska pjena	0,03
Zrak	0,025

Toplinski tok može se izraziti i kao produkt gustoće i površine [7]:

$$\Phi = q \cdot S = -\frac{\Delta T}{\frac{\Delta x}{\lambda S}} = \frac{\Delta T}{R} \quad (5-4)$$

tada veličinu $R = \Delta T / \Phi = \Delta x / \lambda S$ možemo nazvati toplinskim otporom, a u analogiji s Ohmovim zakonom $R = U / I$ u elektricitetu, jer se usporedbom tih dviju formula vidi da je toplinski tok analogan električnoj struji, ΔT razlici potencijala U , a toplinski otpor $R = \Delta x / \lambda S$ analogan električnom otporu. Jedinica toplinskog otpora je $[R] = \text{K/W}$. Analogija s električnim otporom koristit će se kasnije kod toplinskog proračuna.

5.2 PRIJENOS TOPLINE STRUJANJEM (KONVEKCIJOM)

U tekućinama i plinovima toplina se prenosi uglavnom konvekcijom, tj. strujanjem fluida s jednog mjesta na drugo mjesto. Vođenje topline fluidima je vrlo slabo i uvijek je zanemarivo kad je moguća konvekcija. Tako nastaje prijenos topline u posudi s vodom koja se zagrijava nad plamenikom, na ploči štednjaka i sl. Topla voda sa dna posude diže se prema gore zbog manje gustoće, a hladnija se spušta dolje [7].

Oblici konvekcije su:

Prisilna ili potpomognuta konvekcija se događa kad se strujanje fluida postiže pomoću pumpi, ventilatora i sl. Prijenos topline je veći kod prisilne konvekcije nego kod slobodne, ali su potrebni uređaji za postizanje prisilnog strujanja i energija za pogon tih uređaja.

Slobodna ili prirodna konvekcija događa se prilikom zagrijavanja prostorija. Konvekcijom se toplina s radijatora prenosi po cijeloj sobi, jer se zagrijani zrak iznad radijatora diže u vis, a hladan zrak dolazi do radijatora odozdo, te se strujanjem zraka toplina raznosi po sobi.

Prijenos topline može se računati pomoću Newtonova zakona hlađenja [7]:

$$q = h_c (T_p - T_f) \quad (5-5)$$

gdje je T_p temperatura čvrste plohe uz koju struji fluid, T_f temperatura fluida dalje od granične plohe, a h_c koeficijent konvekcije koji se izražava u $\text{W K}^{-1}\text{m}^{-2}$ i za jednostavnije slučajeve može se izračunati pomoću empirijskih relacija.

Na koeficijent h_c utječe veliki broj parametara kao što su razlika temperatura, geometrijska konfiguracija, položaj plohe, oblik plohe, način i brzina strujanja fluida, svojstva fluida i vrste fluida. Za prijenos topline konvekcijom od zida, prozora, krova i sl. u okolnu atmosferu, koeficijent konvekcije je oko $h_c = 6 \text{ WK}^{-1}\text{m}^{-2}$ kad nema vjetra, i raste s brzinom vjetra, te je npr. $h_c = 20 \text{ WK}^{-1}\text{m}^{-2}$ za brzinu vjetra od oko 15 km/h. Za slobodnu konvekciju oko vertikalne ploče u zraku (npr. između prozora i zraka u sobi) oko $h_c = 4 \text{ WK}^{-1}\text{m}^{-2}$, za toplu vodu oko grijača $h_c = 1000 \text{ WK}^{-1}\text{m}^{-2}$, itd. U tablici 5.3. [7], navedeni su i drugi koeficijenti konvekcije za neke osnovne fluide i vrste konvekcije.

Tablica 5.3. Red veličine koeficijenta konvekcije h_c

Fluid	Vrsta konvekcije	Koeficijent konvekcije [$\text{W}/(\text{m}^2\cdot\text{K})$]
Zrak	slobodna	5 - 30
Pregrijana para	prisilna	30 - 300
Ulje	prisilna	60 - 1800
Voda	prisilna	300 - 18000
Voda, vrenje	prisilna	3000 - 60000
Voda, kondenzacija	prisilna	6000 - 120000

5.2.1 ODREĐIVANJE KOEFICIJENTA KONVEKCIJE

Kao što je već navedeno, konvekciju nije moguće staviti u tablicu jer nisu jednoznačne, odnosno ovise o jako puno parametara. Kako bi se došlo do iznosa koeficijenta konvekcije potrebno je posegnuti za empirijskim izrazima. Najčešće ih je pet i sve su redom bezdimenzionalne veličine:

Re – Reynoldsov broj pokazuje utjecaj brzine strujanja na koeficijent konvekcije, ujedno, ukazuje na stupanj turbulencije [9]:

$$\text{Re} = \frac{v \cdot L}{\mu} \quad (5 - 6)$$

Pr – Prandtlov broj pokazuje utjecaj vrste fluida na koeficijent konvekcije, odnosno omjer kinematičke viskoznosti i difuzije topline [9]:

$$\text{Pr} = \frac{\mu \cdot C_p}{k} \quad (5 - 7)$$

Gr – Grashoffov broj pokazuje utjecaj oblika i stanja površine i vrste fluida na koeficijent kondukcije, odnosno omjer sile uzgona i sile viskoznosti pomnožen sa Re [9]:

$$\text{Gr} = \frac{L^3 \cdot \rho^2 \cdot g \cdot \Delta T \cdot \beta}{\mu^2} \quad (5 - 8)$$

Nu – Nusseltov broj pokazuje utjecaj sile uzgona fluida uslijed razlike temperatura na koeficijent konvekcije, odnosno omjer je ukupne prenesene topline i topline prenesene kondukcijom [9]:

$$\text{Nu} = \frac{h_c \cdot L}{k} \quad (5 - 9)$$

Za fluide s Prandtlovim brojem znatno većim od 0,1, Nusseltov broj ovisi o produktu Grashoftvog broja i Prandtlovog broja, koji se naziva Rayleightov broj(broj) [9]:

$$\text{Ra} = \text{Gr} \cdot \text{Pr} \quad (5 - 10)$$

U prethodnim relacijama:

v - brzina strujanja fluida (m/s),

L - karakteristična dimenzija sustava (m),

μ - kinematička viskoznost fluida (N·s/m),

g – ubrzanje sile teže (9,81 m/s²),

β - koeficijent toplinske ekspanzije fluida (1/K),

C_p - specifični toplinski kapacitet fluida (J/(kg·K)),

k - koeficijent toplinske vodljivosti fluida (W/(m·K)),

ρ -gustoća fluida (Kg/m³).

Tablicom 5.4. [10] prikazane su konstante za površine pri prirodnoj konvekciji topline.

Tablica 5. 4. Konstante za površine pri prirodnoj konvekciji topline

Oblik i pozicija	L	$C_{\text{laminarno}}$	$C_{\text{turbulentno}}$
Vertikalna površina	$L = \text{visina}$	0,55	0,13
Vertikalni cilindar	$L = \text{visina}$	0,55	0,13
Horizontalni cilindar	$L = \text{diametar}$	0,53	0,11
Horizontalna površina (gornja strana toplija)	$L = 2LW / (L + W)$	0,54	0,14
Horizontalna površina (donja strana toplija)	$L = 2LW / (L + W)$	0,26	0,08
Kugla	$L = \text{radius}$	0,63	0,15
Mali dijelovi i žice	$L = \text{diametar}$	1,45	0,33
Električne komponente na tiskanoj pločici	$L = \text{diametar ili visina}$	0,96	0,22
Male komponente bez oslonca	$L = \text{diametar ili visina}$	0,39	0,32

Budući da u većini slučajeva koeficijent konvekcije može biti aproksimiran zbog manjih odstupanja i zbog toga što ne utječe u velikim iznosima na ukupan rezultat, može se računati pomoću znatno jednostavnijeg izraza:

$$h_c = 2,541 \cdot C \cdot \left(\frac{\Delta T}{L} \right)^n \quad (5 - 11)$$

gdje je $n = 0,25$ kada je $10^3 < Ra < 10^9$ odnosno $n = 0,33$ kada je $Ra > 10^9$

5.3 PRIJENOS TOPLINE ZRAČENJEM

Toplinsko zračenje nastaje kad atomi ili molekule tijela, pobuđeni termičkim gibanjem, emitiraju elektromagnetske valove. Užarena tijela zrače elektromagnetske valove uglavnom u infracrvenom području. Upaljena peć grije okolne predmete to jače što je veća temperatura. Intenzitet i spektralni sastav izračene toplinske energije nekog tijela uglavnom ovise o njegovoj temperaturi [7].

Užarena tijela svijetle, no vidljiva svjetlost nije jedino zračenje koje emitiraju. Infracrveno zračenje je jedan od oblika koje ona zrače i to pri nižim temperaturama. Kada se temperature popnu iznad 800 K tijelo počne zračiti i vidljivu svjetlost, a pri vrlo visokim temperaturama osim infracrvene i vidljive, emitiraju i ultraljubičastu svjetlost.

Infracrveno svjetlo ili toplinsko zračenje dio je spektra elektromagnetskih valova valne duljine između 0,75 μm i 1000 μm , dakle između crvene svjetlosti i mikro radio valova. Veći dio spektra zračenja tijela je na temperaturama manjima od 3000 K u infracrvenom spektru i proteže se od oko 2 μm i 25 μm .

Kada zračenje upada na površinu nekog prozirnog materija, kao recimo staklo prozora prikazano na slici 5.1. s početka ovog poglavlja, dio upadnog zračenja se odbija, a dio apsorbira. Omjer apsorbiranog i upadnog roka zove se faktor apsorpcije [7]:

$$\alpha = \frac{\Phi_a}{\Phi_u} \quad (5 - 12)$$

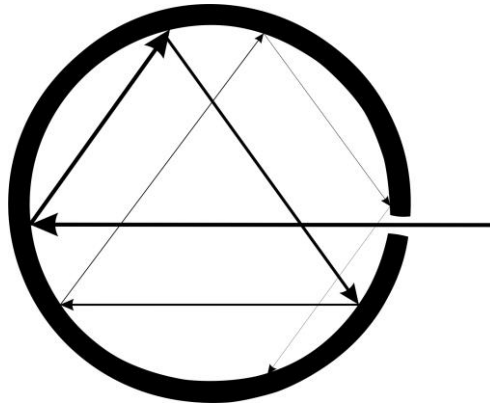
a omjer reflektiranog i upadnog toka faktor refleksije:

$$\varepsilon = \frac{\Phi_r}{\Phi_u} \quad (5 - 13)$$

Upadni tok se dijeli na apsorbirani i na reflektirani dio, pa vrijedi:

$$\alpha + \varepsilon = 1 \quad (5 - 14)$$

Idealno crno tijelo potpuno apsorbira sve upadno zračenje, te mu je, dakle, faktor apsorpcije $\alpha = 1$, a faktor refleksije $\varepsilon = 0$ [7]. Tijelo koje bi odgovaralo ovim uvjetima, u prirodi čak ni ne postoji, no ipak dobra aproksimacija crnog tijela je šupljina s malim otvorom kao što je vidljivo na slici 5.3. [7] [12].



Slika 5.3. Idealno crno tijelo

Ovakav primjer šupljine sa otvorom ne opisuje u potpunosti crno tijelo. Crno tijelo bi u potpunosti apsorbiralo svako zračenje, dok zraka koja uđe u šupljinu dijelom se apsorbira u stjenici šupljine, a dijelom reflektira. Reflektirani dio ponovno upada na stjenku šupljine, gdje se opet djelomično apsorbira i ponovno djelomično reflektira. Nakon što se nekoliko puta reflektirala, zraka se potpuno apsorbira i samim time vjerojatnost da takva zraka ponovno izađe iz šupljine je vrlo mala.

Ukoliko tijelo koje apsorbira određene valne duljine, ono se smatra crnim za taj dio spektra. Isto tako, ukoliko ono djelomično i u potpunosti apsorbira vidljivu svjetlost, ono tada izgleda crno. Analogno tome, tijelo koje reflektira zračenje određene valne duljine smatra se bijelim u tom području. Sivo tijelo naziva se ono tijelo djelomično, ali podjednako reflektira sve valne duljine.

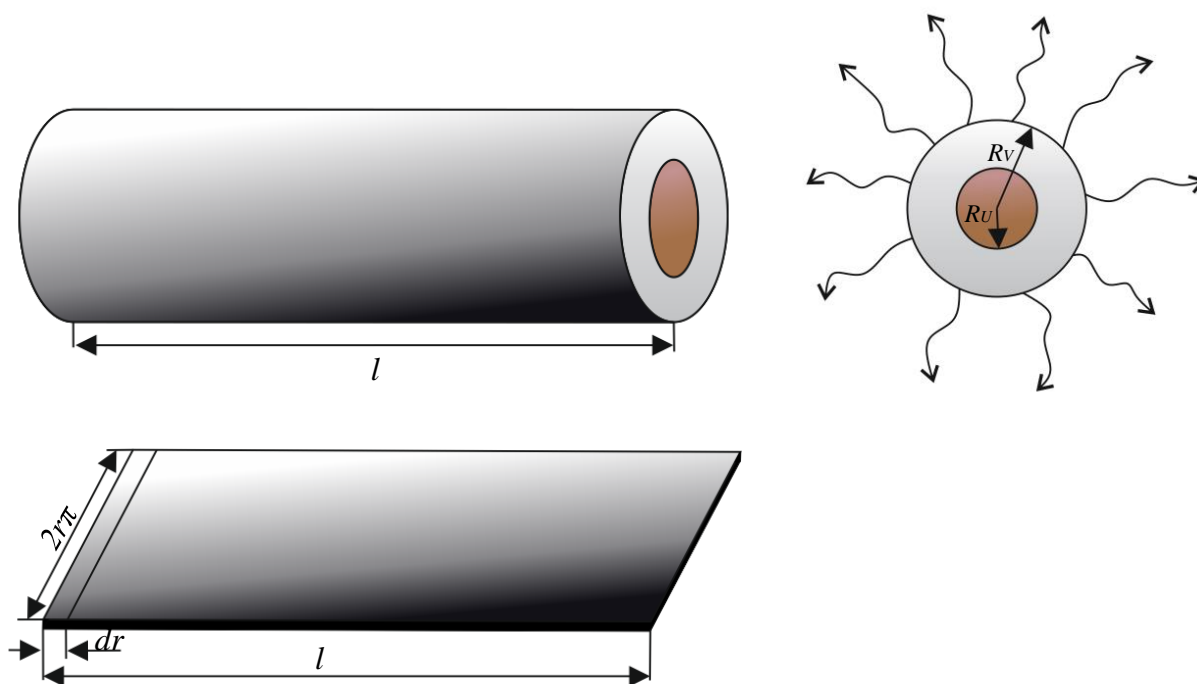
J. Stefan i L. Boltzmann, neovisno jedan o drugome došli su do zaključka da je emisivna snaga crnog tijela direktno proporcionalna četvrtom potencijom njegove apsolutne temperature. Zakon je opisan izrazom:

$$E_b = \sigma T_s^4 \quad (5 - 15)$$

gdje je σ Stefan – Boltzmannova konstanta i iznosi $5,669 \cdot 10^{-8} \text{ [W/(m}^2\text{K}^4\text{)]}$, a T_s -apsolutna temperatura površine. Radi se o zakonu koji omogućuje računanje emitiranog zračenja, u svim smjerovima i preko svih valnih duljina, ukoliko je poznata samo temperatura crnog tijela.

6 TOPLINSKI PRORAČUN ELEKTRIČNIH KABELA

Odabran je PGP $3 \times 1,5 \text{ mm}^2$ čiji je vanjski promjer 10,5 mm, dok je otpor vodiča pri $20 \text{ }^\circ\text{C}$ $12,10 \text{ } \Omega/\text{km}$. Na slici 6.1. [11] prikazan je spomenut kabel čiji je presjek bakrenog vodiča aproksimiran na $S = 4,5 \text{ mm}^2$ i čija je PGP izolacija svedena na jedan sloj PVC izolacije odgovarajuće debljine.



Slika 6.1. Prikaz električnog kabela korištenog u toplinskom proračunu uz pripadajuće oznake

$$R = \frac{\rho \cdot l}{A} \quad [\Omega] \quad (6-1)$$

$$A = l \cdot 2r\pi \quad (6-2)$$

$$l \rightarrow dr$$

Uvrštavanjem izraza (6-2) u relaciju (6-1) dobije se:

$$dR = \rho \cdot \frac{dr}{l \cdot 2r\pi} = \frac{1}{\lambda} \cdot \frac{1}{2\pi l} \cdot \frac{dr}{r} \quad (6-3)$$

I nakon toga integriranjem izraza (6-3) dobije se:

$$R = \int_{R_u}^{R_v} \frac{1}{\lambda} \cdot \frac{1}{2\pi l} \cdot \frac{dr}{r} = \frac{1}{\lambda} \cdot \frac{1}{2\pi l} \int_{R_u}^{R_v} \frac{dr}{r} =$$

$$R = \frac{1}{\lambda} \cdot \frac{1}{2\pi l} \cdot \ln r \Big|_{R_U}^{R_V} = \frac{1}{\lambda} \cdot \frac{1}{2\pi l} (\ln R_V - \ln R_U) =$$

$$R = \frac{1}{\lambda} \cdot \frac{1}{2\pi l} \cdot \ln \frac{R_V}{R_U} \quad (6-4)$$

Zbog jednostavnosti proračuna, trožilni kabel aproksimiran je kao jednožilni presjeka $S = 4,5 \text{ mm}^2$, stoga se u obzir uzima dozvoljena struja najbliže tablične vrijednosti, odnosno kabela $S = 4 \text{ mm}^2$, $I = 30 \text{ A}$. Temperatura okoline iznosi $20 \text{ }^\circ\text{C}$, odnosno $293,15 \text{ K}$. Toplinska vodljivost PVC izolacije iznosi $\lambda = 0,19 \text{ W} \cdot \text{m}^{-1} \cdot \text{K}^{-1}$ a koeficijent prijenosa je aproksimiran na vrijednost $h_c = 5 \text{ W} \cdot \text{m}^{-2} \cdot \text{K}^{-1}$. Koeficijent prijenosa h_c računa se prema relaciji (5-13) i iznosi:

$$h_c = 2,541 \cdot C \cdot \left(\frac{\Delta T}{L} \right)^n =$$

$$h_c = 2,541 \cdot 0,53 \cdot \left(\frac{70-20}{1} \right)^{0,25} =$$

$$h_c = 3,58 \text{ W} \cdot \text{m}^{-2} \cdot \text{K}^{-1}$$

Budući da koeficijent prijenosa varira i na njegov iznos utječe velik broj faktora, zbog potreba proračuna aproksimiran je na vrijednost $h_c = 5 \text{ W} \cdot \text{m}^{-2} \cdot \text{K}^{-1}$. Polumjer kabela je $r_v = 5,25 \text{ mm}$, duljina $l = 1 \text{ m}$, dok je polumjer samog bakrenog vodiča izračunat prema relaciji:

$$r = \sqrt{\frac{S}{\pi}} \text{ mm} \quad (6-5)$$

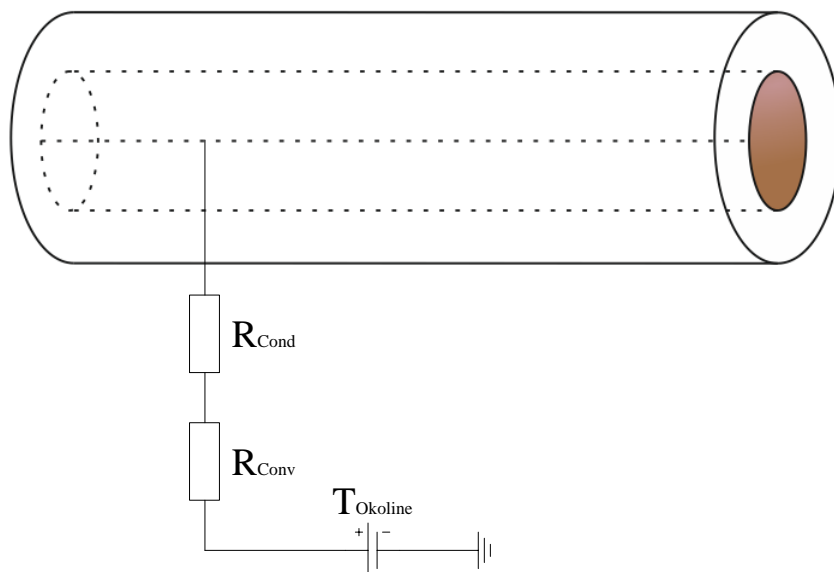
i iznosi $r = 1,1968 \text{ mm}$.

Prema izrazu (6-4) računa se toplinski otpor uslijed kondukcije PVC izolacije kabela:

$$R_{\text{cond}} = \frac{1}{\lambda} \cdot \frac{1}{2\pi l} \cdot \ln \frac{R_V}{R_U} =$$

$$R_{\text{cond}} = \frac{1}{0,19} \cdot \frac{1}{2\pi} \cdot \ln \frac{5,5 \cdot 10^{-3}}{1,1968 \cdot 10^{-3}} =$$

$$R_{\text{cond}} = 1,278 \text{ K/W}$$



Slika 6.2. Aproksimacija toplinskih sa električnim veličina

Na slici 6.2. [12] prikazana je aproksimacija toplinskog otpora pri kondukciji, toplinskog otpora pri konvekciji i temperature okoline sa električnim otporima i naponskim izvorom.

Toplinski otpor uslijed konvekcije računa se prema izrazu:

$$R_{\text{Conv}} = \frac{1}{h_C \cdot S_{\text{Plasta}}} = \frac{1}{h_C} \cdot 2N\pi \cdot l \quad (6 - 6)$$

$$R_{\text{Conv}} = \frac{1}{5} \cdot 2 \cdot 5,5 \cdot 10^{-3} \cdot \pi \cdot 1 =$$

$$R_{\text{Conv}} = 0,0069 \text{ K/W}$$

Zbrajanjem toplinskog otpora kondukcije i toplinskog otpora konvekcije dobije se ukupni toplinski otpor i iznosi:

$$R_{\text{th}} = R_{\text{Cond}} + R_{\text{Conv}} = 1,278 + 0,0069 =$$

$$R_{\text{th}} = 1,2849 \text{ K/W}$$

Na temelju ekvivalentne Kirchhoffove toplinske sheme koja je prikazana na slici 6.3. [12] dobije se slijedeći izraz:

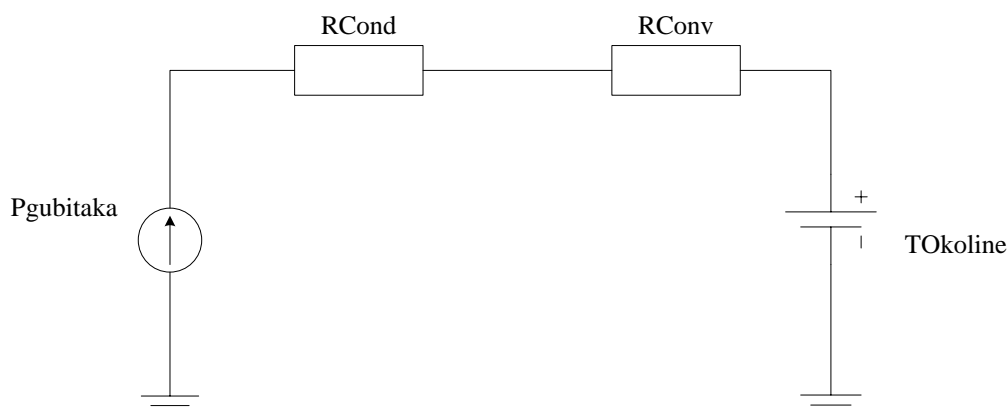
$$0 + T_{\text{okoline}} + P_{\text{gubitaka}} \cdot R_{\text{Conv}} + P_{\text{gubitaka}} \cdot R_{\text{th,plasta}} = T_{\text{Cu}}, \quad (6 - 7)$$

u kojemu vrijede slijedeće analogije:

$$P_{\text{Toplinsko}} \hat{=} I$$

$$P \cdot R_{\text{th,plašta}} \hat{=} \Delta U$$

$$T \hat{=} U$$



Slika 6.3. Ekvivalentna Kirchhoffova toplinska shema

Kao što je već spomenuto, za potrebe proračun odabran je kabel presjeka $S = 4 \text{ mm}^2$ i dozvoljene struje opterećenja $I = 30 \text{ A}$. Jouleov-i gubici za zadanu struju i otpor vodiča duljine $l = 1 \text{ m}$ iznose:

$$P_{\text{gubitaka}} = I^2 \cdot R_{\text{vodiča}} \quad (6 - 8)$$

$$P_{\text{gubitaka}} = 30^2 \cdot 0,0121 =$$

$$P_{\text{gubitaka}} = 10,89 \text{ W}$$

Uvrštavanjem zadanih i izračunatih vrijednosti u izraz (6 – 7) dobije se:

$$T_{\text{Cu}} = T_{\text{okoline}} + P_{\text{gubitaka}} \cdot R_{\text{Conv}} + P_{\text{gubitaka}} \cdot R_{\text{th,plašta}} =$$

$$T_{\text{Cu}} = T_{\text{okoline}} + P_{\text{gubitaka}} \cdot R_{\text{th}} =$$

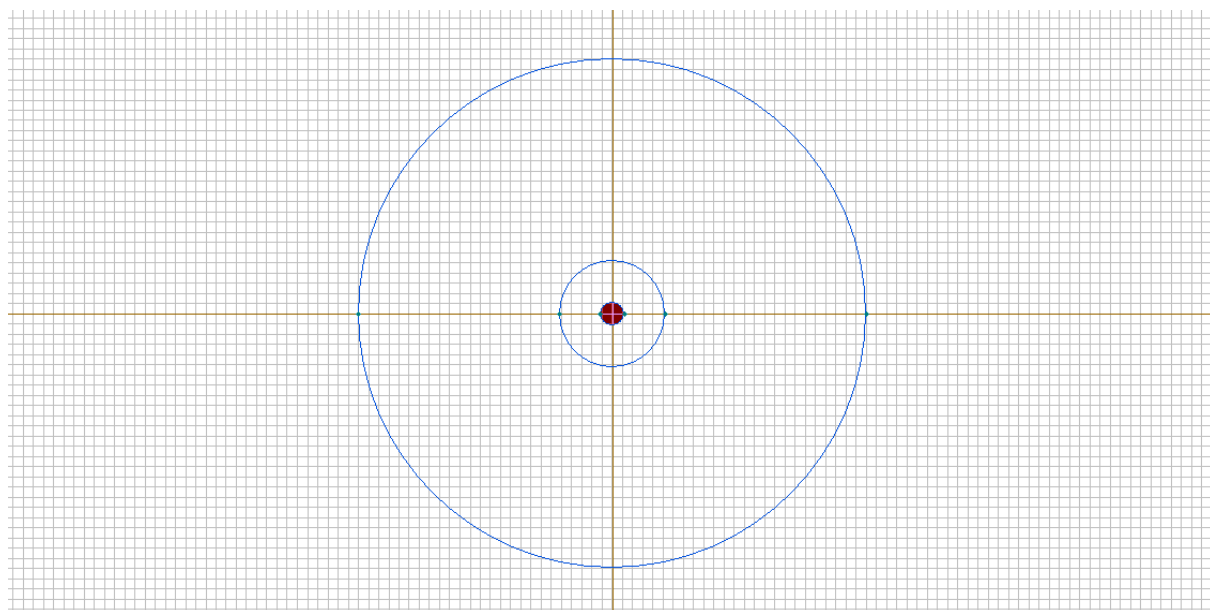
$$T_{\text{Cu}} = 293,15 + 10,89 \cdot 1,285 =$$

$$T_{\text{Cu}} = 307,14 \text{ K}$$

Na temelju vrijednosti dobivenih proračunom, može se zaključiti kako bi bakreni vodič protjecan strujom jakosti $I = 30 \text{ A}$, presjeka $S = 4,5 \text{ mm}^2$, u okolini temperature $293,15 \text{ K}$, imao temperaturu $308,42 \text{ K}$, odnosno $35,27 \text{ °C}$.

Nakon proračuna, zbog provjere rezultata, provedena je kratka simulacija uz iste uvjete i parametre koji su korišteni u njemu.

Na slici 6.4. [13] prikazan je model korišten u simulaciji odnosno bakreni vodič promjera $S = 4,5 \text{ mm}^2$, kroz koji protječe struja $I = 30 \text{ A}$, u okolini u kojoj je temperatura $293,15 \text{ K}$.



Slika 6.4. Model bakrenog vodiča izoliranog PVC izolacijom

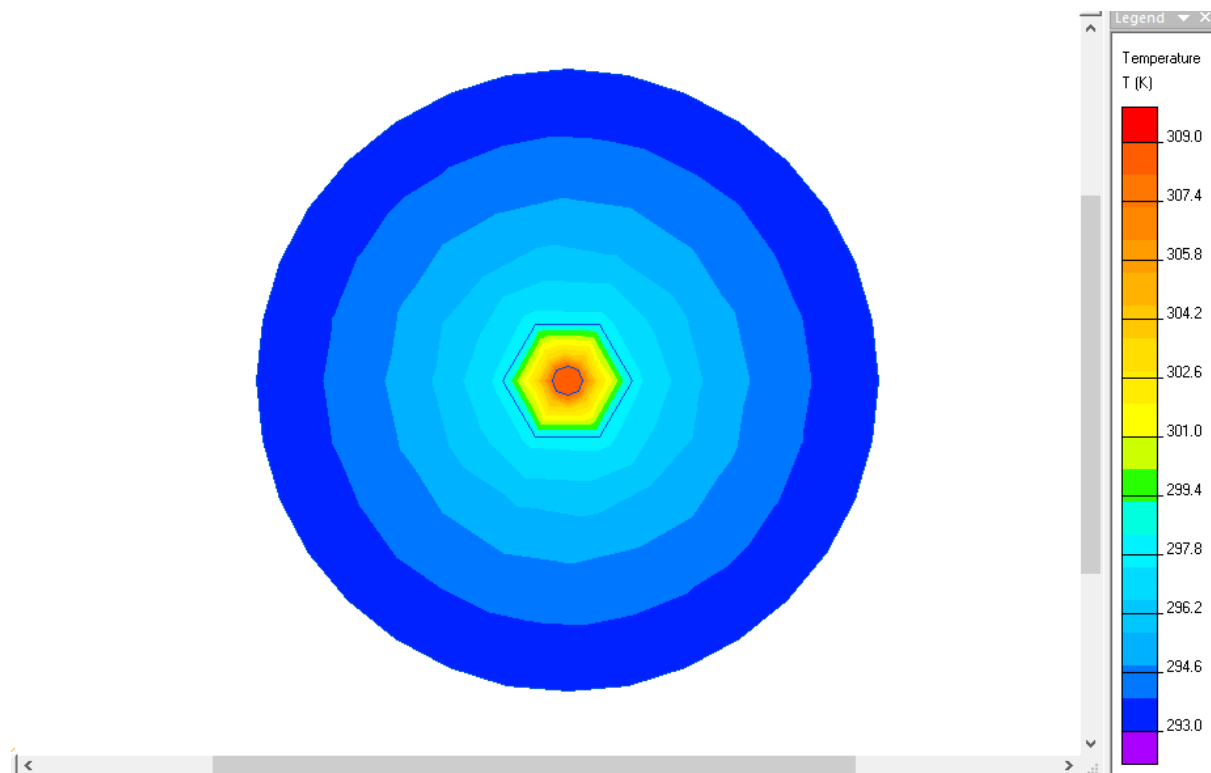
Vanjska kružnica predstavlja granicu sustava u kojem će se promatrati širenje topline oko vodiča.

U simulaciju su uvršteni gotovi svi parametri koji su korišteni u proračunu iznad, osim nekih koje bilo potrebno izračunati poput gustoće snage koja se računa prema:

$$Q = \frac{P}{V} \text{ W/m}^3, \quad (6-9)$$

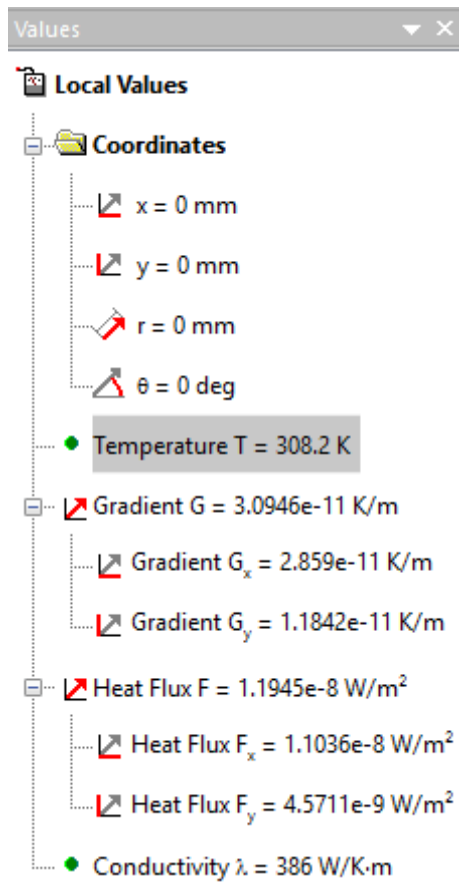
gdje je P snaga koja je prethodno izračunata i iznosi $P = 10,89 \text{ W}$, a V volumen vodiča. Budući da je presjek kabela $S = 4,5 \text{ mm}^2$, a duljina vodiča $l = 1 \text{ m}$ volumen bakrenog vodiča iznosi: $V = 4500 \text{ mm}^3$.

Nakon uvrštavanje vrijednosti u relaciju (6 – 9) dobije se da je gustoća snage $Q = 2420000 \text{ W/m}^3$. Slika 6.5. [13] prikazuje širenje topline u zraku oko vodiča nakon pokretanja simulacije.



Slika 6.5. Prikaz širenja topline oko bakrenog vodiča protjecanog strujom

Vanjski rub ima referentnu vrijednost temperature odnosno $293,15 \text{ K}$, i ona raste prema središtu vodiča, toplinskom izvoru. U simulaciji, udaljenost od sredine bakrenog vodiča do ruba iznosi 25 mm . Slika 6.6. [14] prikazuje vrijednosti očitane u samom središtu vodiča (koordinate $x = 0; y = 0$) i ona iznosi $308,2 \text{ K}$, što bi bilo $35,05 \text{ °C}$. Ukoliko se vrijednosti dobivene simulacijom usporede sa proračunatim vrijednostima, može se zaključiti kako je odstupanje $\Delta T = 0,22 \text{ °C}$.



Slika 6.6. Temperatura bakrenog vodiča

7 MJERENJE TOPLINSKOG OPTEREĆENJA KABELA

Pokus opterećivanja PGP $3 \times 1,5 \text{ mm}^2$ kabela iznad nazivnom strujom obavljen je na Fakultetu elektrotehnike, računarstva i informacijskih tehnologija u Osijeku. Ideja je bila opteretiti kabel strujama koje bi zagrijale vodič, uključujući i izolaciju, te termovizijskom kamerom snimiti utjecaj zagrijavanja vodiča na medij u kojem se nalazi. Cilj mjerenja bio je proučiti i zabilježiti širenje topline nastale zagrijavanjem električnog kabela koji je postavljen podžbukno i nadžbukno.

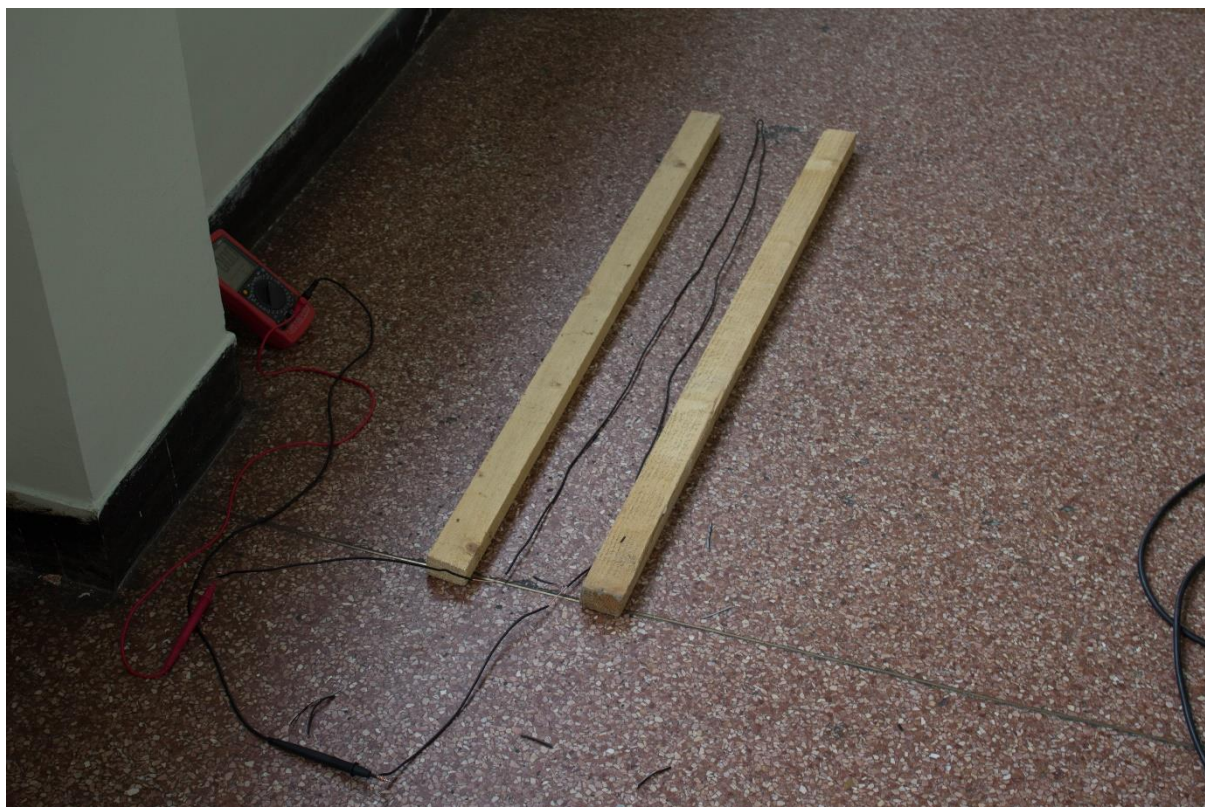
Mjerenje se sastojalo od dva dijela. Prvi dio mjerenja bio je dovođenje kabela u uvjete koji bi odgovarali podžbukno postavljenom kabelu i njegovo opterećivanje. Suprotno tome, drugi dio mjerenja bio je dovođenje kabela u uvjete koji bi odgovarali nadžbukno postavljenom kabelu i njegovo opterećivanje. Kao izvor napajanja korišten je aparat za zavarivanje, koji je u pravilu strujni izvor. Budući da sekundarom transformatora aparata za zavarivanje teku struje od nekoliko desetaka ampera, struja koja teče kroz predmet mjerenja, odnosno električni kabel, nije mogla biti izmjerena univerzalnim instrumentom. Za mjerenje struja velikih iznosa potrebno je koristiti strujna kliješta koja nisu bila dostupna. Osim strujnog izvora u mjerenju je korišten i univerzalni instrument, kojim se mjerio pad napona na vodiču.

Preciznost mjerenja struje i pada napona na vodiču nije bila od velike važnosti, već vidjeti kako se širi toplina s obzirom na medij u kojem se nalazi. Mjereni pad napona će u nastavku biti korišten za okvirno proračunavanje struje koja je tekla kroz vodič. U tom proračunu za vrijednosti otpora koristit će se kataloški podaci za vodič presjeka $1,5 \text{ mm}^2$, uz pretpostavku da su oni vjerodostojni.

7.1 PODŽBUKNO POSTAVLJENI KABEL

U ovom dijelu pokusa, korišten je jednožilni bakreni vodič presjeka $1,5 \text{ mm}^2$, izoliran PVC izolacijom tankog sloja duljine 3 m. Razlog postavljanja takvog kabela je što brže zagrijavanje kako bi se smanjilo opterećenje i odbacila mogućnost štete na aparatu za zavarivanje i vodičima za napajanje istog. Za to je bilo potrebno odložiti vodič kao što je prikazano na slici 7.1. [14]., ograditi mjerno područje letvicama dimenzija $(5 \times 3 \times 108) \text{ cm}$ i zatim vodič obložiti prethodno navlaženim pijeskom.

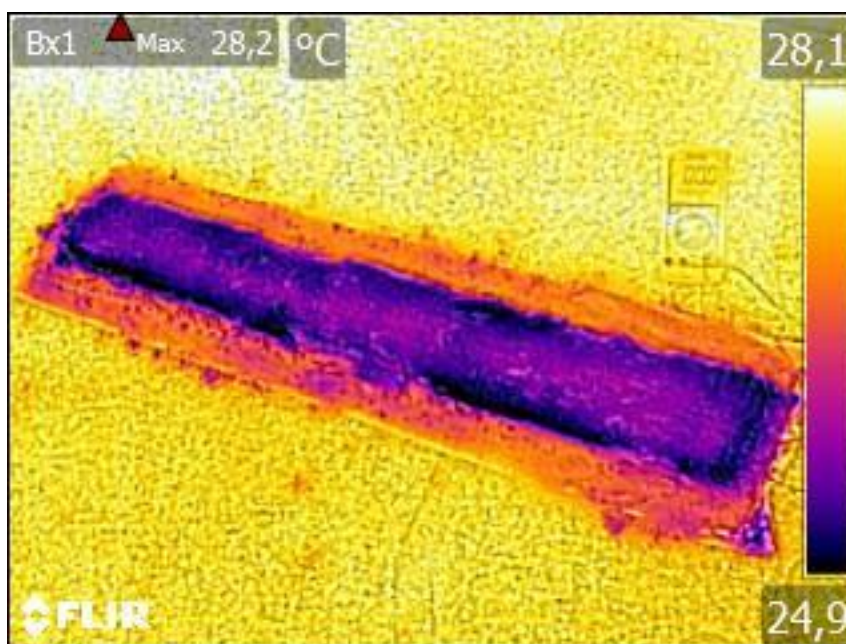
Nakon što je sve pripremljeno za pokus, vodič je spojen na aparat za zavarivanje i paralelno vodiču univerzalni instrument za mjerenje pada napona. Prije početka mjerenja termovizijskom kamerom snimljeni su početni uvjeti koji su vidljivi na slici 7.2. [15].



Slika 7.1. Jednožilni kabel postavljen između dvije letvice

Korišteni uređaji:

1. Aparat za zavarivanje EINHELL BT-EW 150
2. Univerzalni instrument UNI-T 58A
3. Termovizijska kamera FLIR E6



Slika 7.2. Prikaz temperatura vodiča u početnim uvjetima

Iz snimke početnih uvjeta može se uočiti da je sobna temperatura bila $28,2\text{ }^{\circ}\text{C}$, dok je temperatura vlažnog pijeska bila oko $25\text{ }^{\circ}\text{C}$. Pijesak je bio hladniji jer je prethodno bio pomiješan hladnom vodom. Iako voda pospješuje vođenje toplina, ona nije znatno utjecala na rezultate mjerenja jer se kombinacijom vode i pijeska dobila smjesa slična žbuci, odnosno homogena smjesa.

Bimetalna zaštita, odnosno zaštita od pregrijavanja produžnog kabela određivala je trajanje mjerenja. Mjerenje je u prosjeku trajalo oko četiri minute i bilo ponovljeno više puta zbog dosljednosti rezultata.

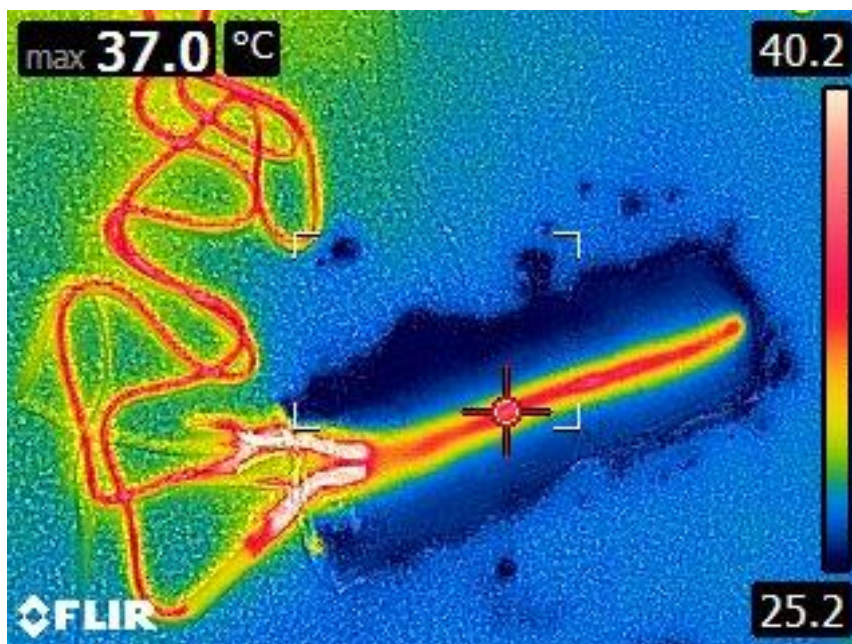
Slika 7.3. [14] prikazuje način na koji je simuliran podžbukno postavljeni kabel i sve priključene uređaje.



Slika 7.3. Simuliranje opterećenja podžbukno postavljenog kabela

Kako se mijenjala temperatura vodiča, tako se mijenjao i otpor, te je samim time kontinuirano rastao i pad napona. Početna vrijednost pada napona na vodiču iznosila je $U = 1,9\text{ V}$ i uz otpor $R = 0,02767\text{ }\Omega$ tekla je struja iznosa $I = 68,67\text{ A}$. Aparat za zavarivanje bio je podešen da na sekundaru transformatora daje struju iznosa okvirnih $I = 40\text{ A}$, no kako nije došlo do pojave očekivanog električnog luka tekla je struja većeg iznosa.

Pokus je trajao oko četiri minute i u tom periodu temperatura je porasla sa početnih 25 °C na temperature između 37 °C i 39 °C kako je vidljivo na slici 7.4. [15].



Slika 7.4. Najviša izmjerena temperatura vodiča i okolnog medija

Na slici se također može uočiti širenje topline kroz pijesak. Temperatura na procijenjenoj udaljenosti od 1 cm od izvora topline iznosila je otprilike 29,8 °C. Također se može uočiti zagrijavanje priključnih vodiča i stezaljki. Dio vodiča koji nije bio izoliran pijeskom dosegao je temperature od 159,8 °C i više, te je tada izolacija počela slabjeti i došlo je do topljenja iste. Usporedbom ovih iznosa temperatura može se doći do zaključka kako toplinska vodljivost žbuke omogućuje jače opterećivanje električnog kabela u odnosu na dio vodiča koji je postavljen u zraku.

7.2 NADŽBUKNO POSTAVLJENI KABEL

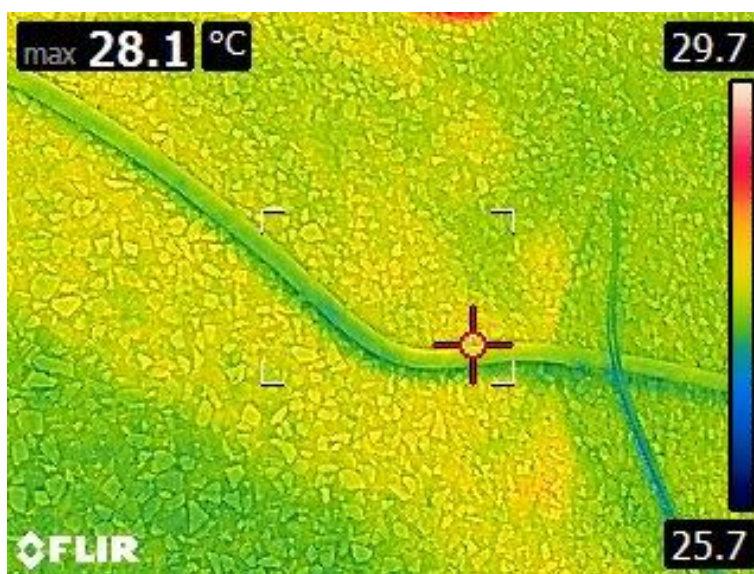
U drugom dijelu pokusa korišten je PGP $3 \times 1,5 \text{ mm}^2$ kabel koji je bio postavljen u zraku i nije imao nikakav oblik aktivnog hlađenja. Pritom su se koristili isti izvori napajanja i mjerni instrumenti. Kabel je bio duljine 2,5 m, no na krajevima su dvije žice bile kratko spojene, tako da je ukupna duljina iznosila otprilike 5 m. Razlog kratkog spajanja krajeva kabela je bio dobiti što realnije uvjete jer se prilikom napajanja trošila opterećuje kako dolazni tako i odlazni vodič. U tom slučaju oba vodiča predstavljaju izvor topline, što je ovim pokusom i simulirano. Na slici 7.5. [14] vidljiv je način na koji su postavljeni elementi korišteni u mjerenju. Prije početka mjerenja termovizijskom kamerom snimljeni su početni uvjeti koji su vidljivi na slici 7.6. [16].



Slika 7.5. Simuliranje opterećenja nadžbukno postavljenog kabela

Korišteni uređaji:

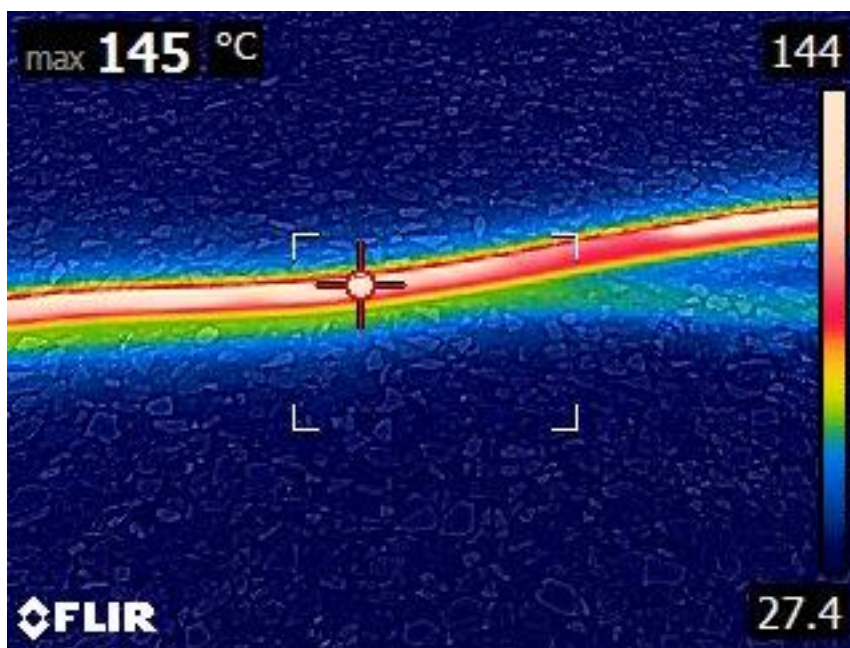
1. Aparat za zavarivanje EINHELL BT-EW 150
2. Univerzalni instrument UNI-T 58A
3. Termovizijska kamera FLIR E6



Slika 7.6. Prikaz temperatura vodiča u početnim uvjetima

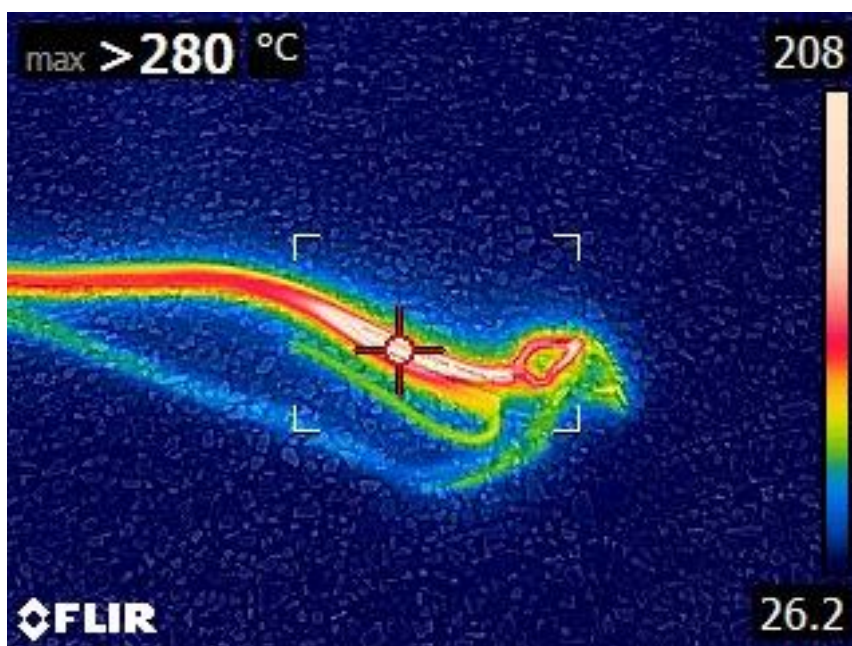
Snimka početnih uvjeta pokazuje da temperatura izolacije vodiča iznosila $27,5\text{ }^{\circ}\text{C}$, dok je maksimalna temperatura okoline bila $28,2\text{ }^{\circ}\text{C}$. Prilikom priključenja napajanja, pad napona na vodiču iznosio je $U = 3,91\text{ V}$ i uz otpor $R = 0,0629\ \Omega$ tekla je struja iznosa $I = 62,16\text{ A}$, što je za otprilike $6,5\text{ A}$ manje u odnosu na prošli slučaj. Smanjenje struje bilo je očekivano, budući da se povećao otpor vodiča. Budući da je zagrijavanjem vodiča došlo do porasta otpora, povisio se i pad napona te je pri kraju mjerenja iznosio oko $U = 6\text{ V}$.

Maksimalna temperatura izolacije vodiča dosegla je $145\text{ }^{\circ}\text{C}$. Tada se počela topiti i došlo je do kratkog spajanja vodiča što je smanjilo tok struje i time je završilo mjerenje. Na slici 7.7 [16] vidljiva je temperatura vodiča prije samog kraja mjerenja. Temperatura samog vodiča na kraju simulacije iznosila je visokih $280,1\text{ }^{\circ}\text{C}$ što dovelo do usijanja i promjene boje bakrene žile kao što je vidljivo na slici 7.8. [14] i 7.9. [15].



Slika 7.7. Temperatura izolacije električnog kabela

Nakon provedenih mjerenja može se zaključiti da medij u koji se polaže električni kabel određuje vrijednosti struja kojima će se vodič moći opteretiti. Tako će vodič postavljen u zidu moći podnositi veća opterećenja od onog postavljenog u PVC kanalicu ili na metalnim nosačima. Takvi uvjeti nisu bili predmet istraživanja, no ako se u obzir uzme da je medij u kojem se vodič nalazi zrak, te da ne postoji aktivno hlađenje, mogu se uzeti u obzir spomenuti zaključci. Simulacija sa nadžbukno opterećenim kabelom trajala je upola manje od prethodne, a razlika u rezultatima je značajna i posljedice opterećivanja su vidljive čak i prostim okom.



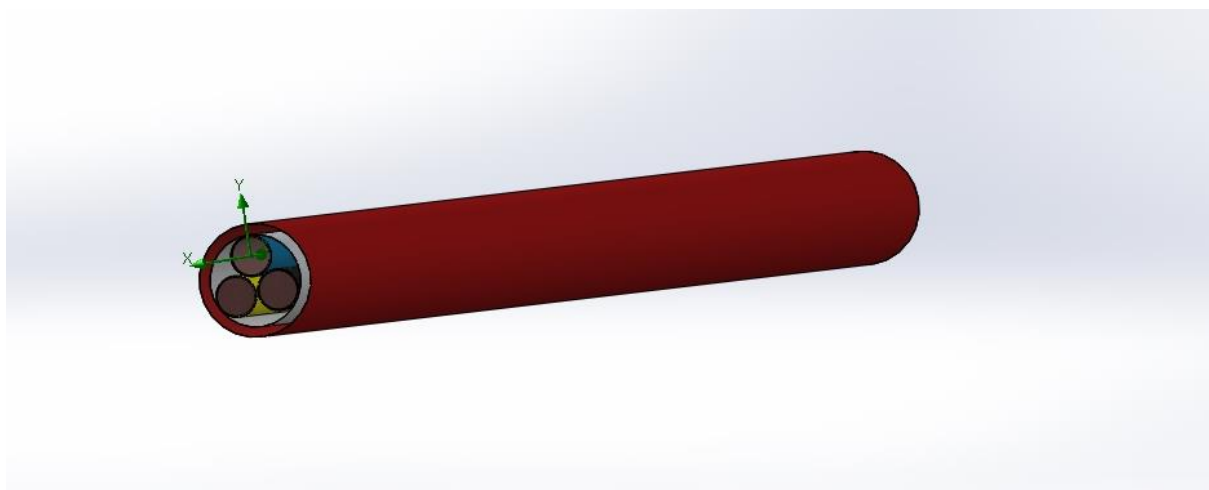
Slika 7.8. Maksimalna temperatura bakrenog vodiča



Slika 7.9. Vidno oštećena izolacija vodiča na kraju mjerenja

8 SIMULACIJA TOPLINSKOG OPTEREĆENJA KABELA

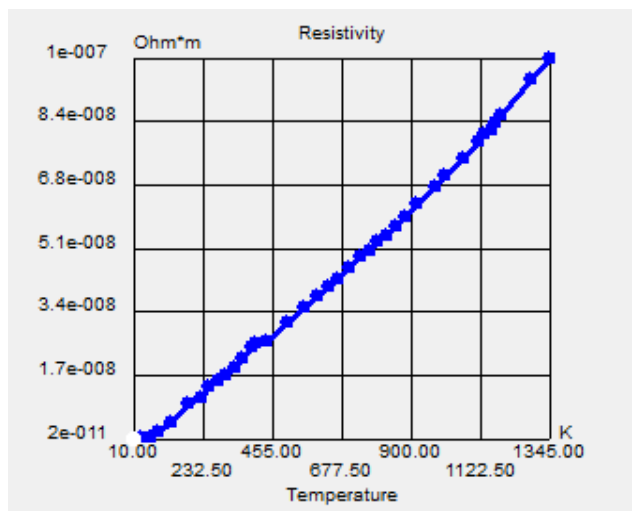
Opterećenje PGP $3 \times 1,5 \text{ mm}^2$ kabela iznad nazivnim strujama također je simulirano u aplikaciji SolidWorks 2016 kako bi se što bolje shvatile i uočile promjene temperature prilikom zagrijavanja. Spomenuta aplikacija omogućuje detaljan uvid u širenje topline kroz vodič, sve slojeve izolacije kao i medij kojim je on okružen. Termovizijska kamera kojom se snimao pokus iz prethodnog poglavlja omogućuje uvid samo u površinsko širenje topline, stoga je potrebno vidjeti temperaturne prilike iz druge perspektive. Ovom simulacijom pokušat će se dobiti što sličniji uvjeti onima koji su bili prisutni prilikom laboratorijskog mjerenja opterećenja kabela. Model električnog kabela (Slika 8.1. [16]) sastoji se od tri žile bakrenog vodiča, PVC izolacije oko svakog pojedinog vodiča, gumene ispune i PVC vanjskog plašta. Kako bi se smanjilo trajanje simulacije, duljina kabela je smanjena na 10 cm .



Slika 8.1. Model simuliranog električnog kabela

Budući da u aplikaciji postoje predefininane vrijednosti materijala, bakar je zadan funkcijom koja opisuje promjene električnog otpora u ovisnosti o temperaturi istog. Na slici 8.2.[16] vidljiv je dijagram promjene električnog otpora u odnosu na promjenu temperature. Zbog jednostavnosti proračuna kod izračunavanja opterećenja kabela, za vrijednost električnog otpora uzeta je vrijednost pri konstantnoj temperaturi. S obzirom da se vodič u pokusu vrlo brzo zagrijao, odabrana je temperatura $35,81 \text{ }^\circ\text{C}$ pri kojoj je električna otpornost bakra $1,704 \cdot 10^{-8} \text{ } \Omega\text{m}$. Iznos struje koja će teći kabelom odabran je iz mjerenja opterećenja nadžbukno postavljenog kabela budući da su to uvjeti koji se u ovom slučaju simuliraju, $I = 62,16 \text{ A}$.

U sučelje aplikacije potrebno je uvrstiti jačinu toplinskog izvora, koja je izražena u jedinici snage W , stoga je za električni kabel potrebno izračunati toplinske, odnosno Joule-ove gubitke.



Slika 8.2. Krivulja ovisnosti električnog otpora o promjeni temperature

Električni otpor izračunat je prema relaciji (6 – 1) i iznosi:

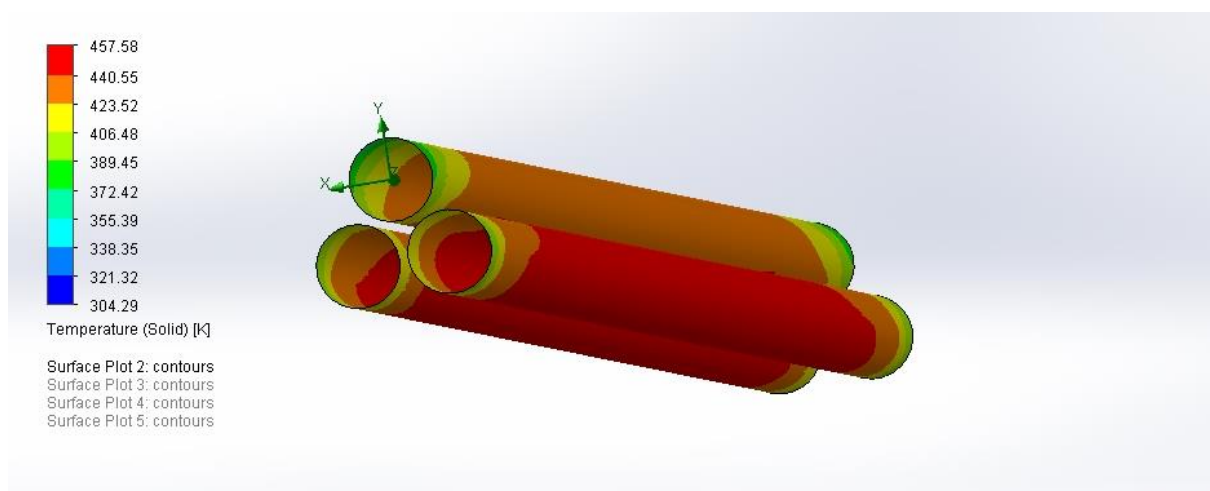
$$R = \frac{1,704 \cdot 10^{-8} \cdot 0,1}{1,5 \cdot 10^{-6}} = 0,001136 \Omega.$$

Prema relaciji (6 – 8) izračunati su toplinski gubici, odnosno jačina toplinskog izvora:

$$P_{\text{gubitaka}} = 62,16^2 \cdot 0,001136 =$$

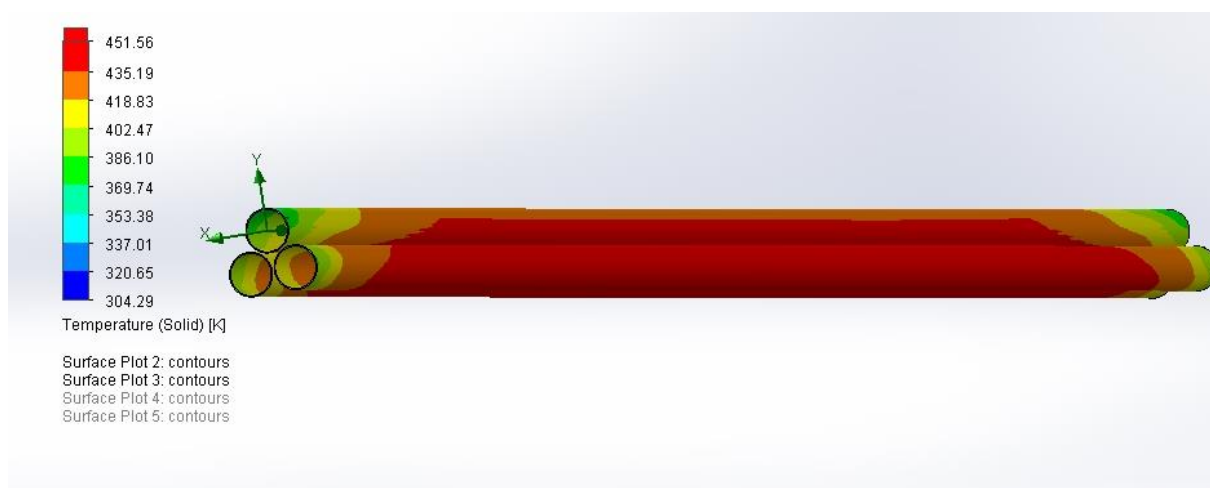
$$P_{\text{gubitaka}} = 4,39 \text{ W}$$

Kao i u pokusu, u simulaciji su se opteretila dva od ukupno tri vodiča unutar električnog kabela. Nakon završetka simulacije dobile su se temperaturne prilike koje su vidljive na slici 8.3. [16].



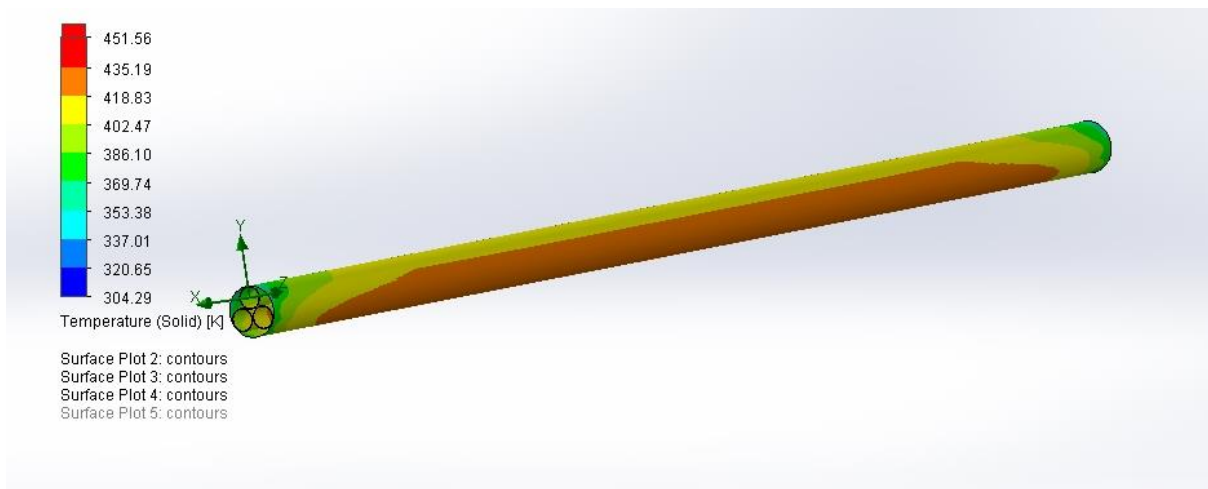
Slika 8.3. Temperaturne prilike bakrene žile tijekom iznad nazivnog opterećivanja

Na slici se može uočiti kako vodič koji nije bio opterećen toplinskim izvorom također poprima značajne iznose temperatura. Najveći iznosi temperature kojima su vodiči izloženi su $184,43\text{ }^{\circ}\text{C}$, temperatura neopterećenog vodiča iznosi oko $150\text{ }^{\circ}\text{C}$. Može se uočiti da su vrijednosti temperatura bakrenih žila približne onima koje su se odredile pokusima. Odstupanje vrijednosti moguće je zbog više faktora. Jedan od najbitnijih bi bio vremenska ovisnost, jer se u simulaciji ne može postaviti trajanje opterećenja. U pokusu je bio slučaj da se vodič opterećivao dvije minute i kroz taj period temperatura je konstantno rasla do topljenja izolacije. Na slici 8.4. [16] prikazana je temperatura prvog sloja PVC izolacije. Vidljivo je da je ona niža za $6\text{ }^{\circ}\text{C}$, odnosno iznosi $178,41\text{ }^{\circ}\text{C}$.



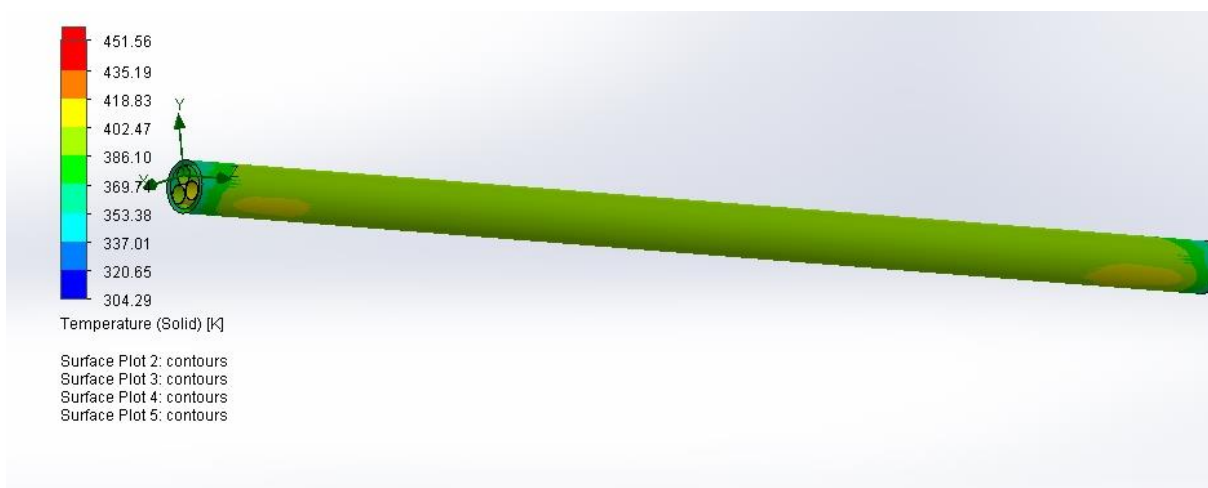
Slika 8.4. Temperaturne prilike prvog sloja PVC izolacije

Slika 8.5. [16] prikazuje temperature koje zauzima gumena ispuna vodiča. Lako je za uočiti kako je ona snižena i znatno se smanjuje prema zaštitnom, odnosno neopterećenom vodiču. Maksimalna temperatura ispune iznosi 162,04 °C.



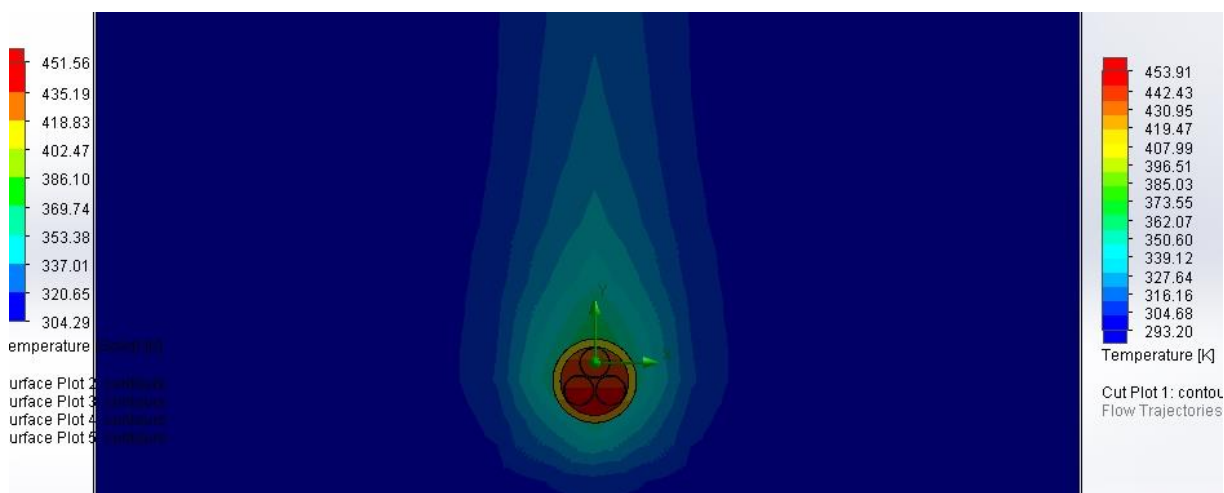
Slika 8.5. Temperaturne prilike gumene ispune vodiča

U nastavku se može vidjeti temperatura vanjskog plašta vodiča (Slika 8.6. [16].) koja je približno jednaka cijelom dužinom, osim na krajevima gdje je hlađenje poboljšano. Prosječna temperatura iznosi 129,32 °C što je identično temperaturama snimljenim termovizijskom kamerom odnosno 145 °C. Do odstupanja je došlo uslijed nemogućnosti postavljanja vremenskog trajanja opterećenja.



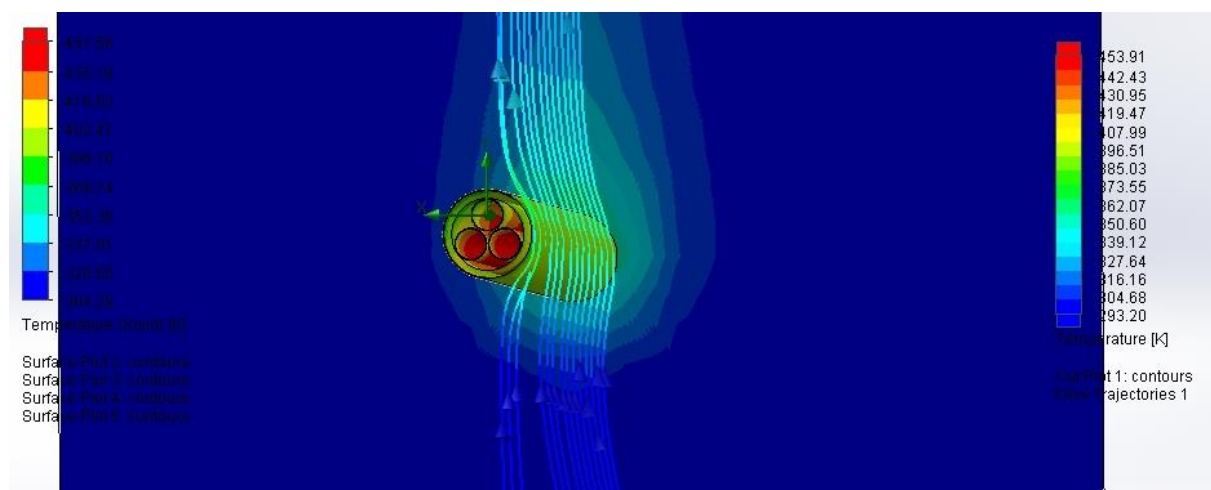
Slika 8.6. Temperaturne prilike vanjskog PVC plašta

Što se tiče temperature okoline vodiča (Slika 8.7. [16]), na udaljenosti od otprilike 1 cm od izvora topline iznosila je oko 65,97 °C.



Slika 8.7. Temperaturne prilike okoline vodiča

U aplikaciji je također moguće proučavanje strujanja zraka u okolini vodiča u uvjetima pasivnog hlađenja, odnosno u idealnim uvjetima. Slika 8.8. [16] prikazuje kako bi izgledale silnice takvog strujanja zraka u spomenutim uvjetima.



Slika 8.8. Strujanja zraka u okolini vodiča

Nakon provedene simulacije zagrijavanja vodiča može se opravdati korištenje sličnih alata. Većina rezultata odgovarala je onima dobivenim provođenjem pokusa u realnim uvjetima. Iako simulacija opterećenja kabela u podžbuknim uvjetima nije simulirana, može se pretpostaviti da bi rezultati bili slični prethodnim mjerenjima. Uzevši to u obzir, ponovno se može zaključiti da se kabel postavljen u zraku smije znatno manje opteretiti u odnosu na podžbukno postavljeni kabel.

9 ZAKLJUČAK

Prijenos, jednako kao i distribucija, razvija sve veću potrebu za korištenjem kabela kao sredstvo za prijenos električne energije do krajnjeg korisnika. Stoga je pred proizvodni proces energetske i signalne kabele stavljena velika odgovornost kako bi proizveli kabele koji mogu zadovoljiti potrebe distribucije i prijenosa u sve nepovoljnijim uvjetima.

S obzirom da je elektroenergetski sustav podijeljen na dva, odnosno tri dijela, NN; SN; VN, na isti način podijeljeni su i kablovi. U svakoj skupini kabela postoji više vrsta kabela koji se razlikuju po svojoj fizikalnoj strukturi ali i električnim i magnetskim parametrima te mehaničkim svojstvima. Isto tako vrlo je važno pridržavati se određenih, tvornički postavljenih, uvjeta kao npr.: mjesto polaganja, način polaganja, dubina polaganja, vrsta tla i sl., kako bi se zadržali unaprijed definirani tehnički podaci. Ukoliko dođe do odstupanja zadanih uvjeta potrebno je koristiti korekcijske faktore u matematičkom proračunu kako bi se dobili novi, smanjeni ili povećani, dozvoljeni parametri u pogonu.

U ovom diplomskom, putem laboratorijskog mjerenja i simulacije, dokazano je da mjesto polaganja znatno utječe na maksimalnu dopuštenu opteretivost električnih kabela. Tako je na primjeru pokazano da su vodiči postavljeni u zraku sposobni provoditi struje manjih iznosa od onih postavljenih u toplinski bolje vodljivim okolinama.

Osim mjerenja i simulacije, toplinski proračun također pomaže u odabiru kabela, a i znatno je jednostavnije i brže doći do rezultata. Povezivanjem električnih veličina sa toplinskim veličinama, lako se modelira ustaljeno stanje, a odstupanja od ostalih dobivenih vrijednosti su neznatna i očekivana.

Na osnovu električnog proračuna, toplinskog proračuna, laboratorijskog mjerenja opterećivanja kabela i simulacije opterećivanja kabela, može se dobiti uvid u problematiku koja je prisutna u postavljanju i korištenju električnih kabela. Ovakve analize su potrebne kod spajanja čak i najmanjih trošila na izvor napajanja pomoću električnih kabela.

POPIS KORIŠTENIH SIMBOLA

Tablica 10.1. Popis korištenih simbola

Oznaka ili simbol	Naziv	Iznos	Mjerna jedinica
A	Površina		m^2
β	Koeficijent toplinske ekspanzije fluida		$W/(K \cdot m)$
$\cos \varphi$	Faktor snage		-
c_p	Specifični toplinski kapacitet		$J/(kg \cdot K)$
dT	Temperaturna razlika između površine i fluida		K
$\frac{dT}{dx}$	Temperaturni gradijent (nagib temperaturne krivulje na T-x dijagramu)		K/m
E	Ukupna energija EM zračenja emitirana površinom	Uvjet: energija EM zračenja emitirana preko svih valnih duljina i u svim smjerovima	$W \cdot s$
E_b	Ukupna emisivna snaga crnog tijela		$W \cdot m^{-2}$
ε	Emisivnost		-
ε_λ	Spektralna hemisferna emisivnost		-
f_i	Faktor istovremenosti		-
G_r	Grashoffov broj		-
g	Gravitacijsko ubrzanje		m^2/s
h_c	Koeficijent konvekcije		$W \cdot m^{-2} \cdot K^{-1}$
h_r	Koeficijent zračenja toplinskog prijenosa		$W \cdot m^{-2} \cdot K^{-1}$
I_k	Minimalna struja kratkog spoja		A
I_m	Maksimalna struja		A
I_t	Minimalna struja isključenja osigurača		A
k	Toplinska konduktivnost materijala		$W/(m \cdot ^\circ C)$
L	Karakteristična dužina		m
λ	Koeficijent toplinske vodljivosti		$W \cdot m^{-1} \cdot K^{-1}$
μ	Dinamička viskoznost fluida		Ns/m^2
Nu	Nusseltov broj		-
n	Cijeli broj		-
P	Instalirana snaga		W
P_{IA}	Instalirana snaga agregata		W
P_{IM}	Instalirana snaga mreže		W
P_r	Prandtlov broj		-
P_v	Vršno opterećenje		W
Q	Toplina grijanja ili hlađenja		W

Tablica 10.1. Popis korištenih simbola - nastavak

Oznaka ili simbol	Naziv	Iznos	Mjerna jedinica
\dot{Q}_{cond}	Brzina prijenosa topline kondukcijom		W
q	Temperatura prenesena s površine objekta koje nije crno tijelo na njegovu okolinu po jedinici površine		K/m
q	Toplina prenesena u jedinici vremena		W
q_c	Toplina prenesena konvekcijom u jedinici vremena		W
Ra	Rayleightov broj		-
Re	Reynoldsov broj		-
ρ	Gustoća		kg/m ³
σ	Stefan-boltzmannova konstanta	$5,669 \cdot 10^{-8}$	W/(m ² · K ⁴)
T	Termodinamička temperatura		K
t_i	Vrijeme isključenja osigurača		s
t_o	Dozvoljeno trajanje kratkog spoja		s
T_a	Temperatura okoline		K
T_s	Temperatura površine		K
T_∞	Temperatura okoline		K
u	Pad napona		%
U	Napon		V
Z	Impedancija		Ω

LITERATURA

- [1] Kabeli za elektroenergetske instalacije, Zagreb 2015.
- [2] Kabel općenito: <https://en.wikipedia.org/wiki/Cable> (20.6.2016.)
- [3] Električne mreže, dipl. inž. R. Misita, prof. 1969. Sarajevo
- [4] Elka katalog: Energetski i signalni kabeli za napone do 1 kV
- [5] Elka katalog: N2XH- J, N2XH-O BEZHALOGENI TEŠKOGORIVI ENERGETSKI I SIGNALNI KABEL <http://elka.hr/wpcontent/uploads/2014/04/2.-N2XH-J-O.pdf> (20.6.2016.)
- [6] B. Kraut, Krautov strojarski priručnik, Axiom, Zagreb, 1997, ISBN: 953-97119-1-6
- [7] Petar Kulišić, Mehanika i toplina, Zagreb 2002., Školska knjiga
- [8] Toplotne lastnosti oken, PVC prozori, <http://www.oknakli.si/toplotne-lastnosti-oken>
- [9] Principles of HEAT TRANSFER_Frank Kreith, Raj M. Manglik, Mark S. Bohn_Cengage Learning, Inc._2011.
- [10] Ed. Ralph Remsburg, Thermal Design of Electronic Equipment, Boca Raton CRC Press LLC, 2001
- [11] Crteži nacrtani crteži u aplikaciji Corel Draw X8
- [12] Crteži nacrtani crteži u aplikaciji Microsoft Visio 2013
- [13] 2D simulacija u aplikaciji QucikField Student
- [14] Fotografije slikane osobnim Canon 1200D fotoaparatom
- [15] Slike slikane termovizijskom kamerom FLIR E6
- [16] 3D simulacija u aplikaciji SolidWorks 2016

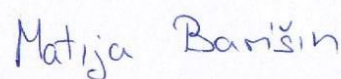
ŽIVOTOPIS

Matija Barišin rođen je 30.06.1992. godine u Mohacsu (Mohač), u Mađarskoj. 2007. godine završava osnovnu školu „Draž“ u Dražu sa izvrsnim uspjehom i upisuje se u Elektrotehničku i prometnu školu Osijek u Osijeku koju završava sa vrlo dobrim uspjehom 2011. godine. Iste godine nastavlja svoje obrazovanje i upisuje preddiplomski studij elektrotehnike na Elektrotehničkom fakultetu Osijek u Osijeku. Na drugoj godini preddiplomskog studija odabire smjer elektroenergetika i kasnije na trećoj godini odabire temu završnog rada iz kolegija Osnove električnih pogona. Trenutno je zaposlen u Univerzalne telekomunikacije Zagreb kao tehničar na terenu. Po završetku preddiplomskog studija nastavlja obrazovanje i upisuje diplomski studij na istom fakultetu. Pokazuje zanimanje prema termodinamici zbog čega upisuje kolegij Numeričke metode u elektromagnetizmu na prvoj godini diplomskog studija i nakon toga odlučuje raditi diplomski rad iz istog područja. U cilju da proširi svoje znanje iz programiranja aplikacija, prijavljuje se i počinje praksu u Siemens Convergence Creators u Osijeku. Prije samog završetka studija, kako bi iskoristio studentska prava, samoinicijativno se prijavljuje i ostvaruje pravo na praksu u Rimac Automobilima, gdje želi započeti karijeru.

U Osijeku, 12.09.2016.

Matija Barišin

Potpis:



SAŽETAK

Početni dio diplomskog rada sastoji se od građe električnih kabela općenito, opisa energetske i signalnih kabela do napona iznosa 1 kV, konkretnih primjera električnih kabela i njihovih opisa. Električni energetski i signalni kabeli razlikuju se u građi ovisno o njihovoj primjeni, mjestu i načinu korištenja. Također se razlikuju po nazivnim vrijednostima opterećenja kojima kabel može biti opterećen. Proračuni priloženi u radu objašnjavaju na koji se način određuju iznosi struja koje možemo očekivati pri određenim snagama opterećenja i kako odabrati odgovarajući kabel prema dobivenim vrijednostima struja. Osim električnog proračuna prikazan je i toplinski proračun istog električnog kabela kojim dolazimo do iznosa temperatura kojima energetski kabel izložen. Praktični dio prikazuje na koji način se temperatura širi medijem u kojem postavljen električni kabel kojim teče nazivna i iznad nazivna struja. Simulacijom su potvrđeni svi rezultati dobiveni računskim putem, a i oni dobiveni mjerenjima u stvarnim uvjetima.

Glavne riječi: električni kabel, energetski kabel, signalni kabel, strujno opterećenje kabela, toplinsko opterećenje kabela, termovizija, termokamera, širenje topline, Ansys Benchwork, simulacija

ABSTRACT

Initial part of these final thesis refers to description of electrical cables construction in general, description of electrical and communication cables up to 1 kV, specific examples of electrical cables and their description. Electrical and communication cables are different by their construction, place and way of installation. They are also different by their maximum current load. Mathematical part of these final thesis explains how to calculate current amount that is expected on different levels of power load and how to choose suitable cable. Beside electrical calculations, thermodynamic calculations shows amount of a heat on which cable is exposed. Practical part shows spreading of the heat produced by current flow, that current can be nominal and above nominal. With the final part, the simulation, all result (mathematical and thermodynamic calculation and results gathered up by practical work) are confirmed.

Key words: electrical cable, communication cable, current load of electrical cable, heat load of electrical cable, thermovision, thermocamera, spreading of a heat, Ansys Benchwork, simulation