

# Regulacija napona i jalove snage u elektroenergetskom sustavu sa priključenim vjetroelektranama

---

Ružičić, Zvonimir

Master's thesis / Diplomski rad

2016

*Degree Grantor / Ustanova koja je dodijelila akademski / stručni stupanj:* **Josip Juraj Strossmayer University of Osijek, Faculty of Electrical Engineering, Computer Science and Information Technology Osijek / Sveučilište Josipa Jurja Strossmayera u Osijeku, Fakultet elektrotehnike, računarstva i informacijskih tehnologija Osijek**

*Permanent link / Trajna poveznica:* <https://urn.nsk.hr/urn:nbn:hr:200:322895>

*Rights / Prava:* [In copyright](#)/[Zaštićeno autorskim pravom.](#)

*Download date / Datum preuzimanja:* **2024-09-26**

*Repository / Repozitorij:*

[Faculty of Electrical Engineering, Computer Science and Information Technology Osijek](#)



**SVEUČILIŠTE JOSIPA JURJA STROSSMAYERA U OSIJEKU  
FAKULTET ELEKTROTEHNIKE, RAČUNARSTVA I  
INFORMACIJSKIH TEHNOLOGIJA**

**Sveučilišni studij**

**REGULACIJA NAPONA I JALOVE SNAGE U  
ELEKTROENERGETSKOM SUSTAVU SA  
PRIKLJUČENIM VJETROELEKTRANAMA**

**Diplomski rad**

**Zvonimir Ružičić**

**Osijek, 2016.**

## SADRŽAJ:

1.	UVOD.....	1
1.1.	Zadatak diplomskog rada.....	1
2.	POVEZANOST NAPONA I JALOVE SNAGE.....	2
2.1.	Naponska stabilnost.....	8
3.	MJERE ZA SMANJENJE PADA NAPONA.....	11
3.1.	Izbor više naponske razine.....	11
3.2.	Regulacija napona na generatoru.....	11
3.3.	Regulacija napona na transformatoru.....	15
3.4.	Regulacija napona na strani potrošača.....	17
3.5.	Regulacija napona na vodu.....	18
3.6.	Smanjenje jalove snage u mreži.....	21
3.7.	Potreba za jalovom snagom u prijenosnoj i distributivnoj mreži.....	22
3.7.1.	Kontrola napona u prijenosnoj mreži.....	22
3.7.2.	Kontrola napona i jalove snage u distribucijskim mrežama.....	24
3.8.	Izvori jalove snage.....	24
3.8.1.	Sinkroni generator.....	24
3.8.2.	Kondenzatorske baterije.....	25
3.8.3.	Prigušnice.....	27
3.8.4.	Sinkroni kompenzator.....	28
3.8.5.	FACTS uređaji.....	30
4.	VJETROELEKTRANE.....	31
4.1.	Tehničke karakteristike vjetroagregata.....	33
4.2.	Tehnološke izvedbe vjetrogeneratora.....	34
4.2.1.	Istosmjerni generator.....	35
4.2.2.	Sinkroni generator.....	35
4.2.3.	Asinkroni generator.....	38

4.3.	Tipovi i načini regulacije napona vjetroturbina .....	40
4.3.1.	Tip 1 vjetroturbine .....	41
4.3.2.	Tip 2 vjetroturbine .....	42
4.3.3.	Tip 3 vjetroturbine .....	44
4.3.4.	Tip 4 vjetroturbine .....	46
4.3.5.	Tip 5 vjetroturbine .....	47
5.	UTJECAJ VJETROLEKTRANA NA NAPON U MREŽI .....	49
5.1.	Pregled vjetroelektrana i vjetroagregata u Hrvatskoj.....	49
5.1.1.	Upotreba vjetroturbina tipa 5 kao sinkronih kompenzatora .....	53
5.1.2.	VE ne sudjeluju u regulaciji napona.....	55
5.1.3.	VE sudjeluju u regulaciji napona.....	56
5.1.4.	Sve tri VE koriste tip 3 vjetroturbine.....	57
6.	ZAKLJUČAK.....	61
	LITERATURA.....	62
	POPIS KORIŠTENIH OZNAKA I KRATICA.....	66
	SAŽETAK.....	67
	ABSTRACT.....	67
	ŽIVOTOPIS.....	68

# 1. UVOD

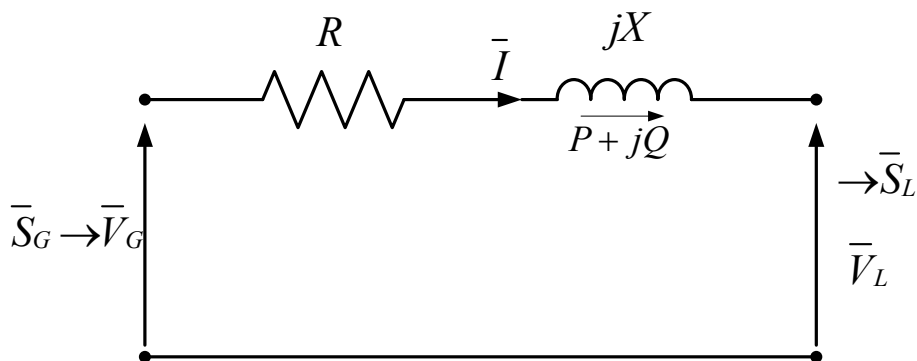
Rad se bavi problematikom kontrole jalove snage i napona, mjerama i uređajima za kompenzaciju jalove snage te utjecajem vjetroelektrana na regulaciju napona u mreži. U drugom poglavlju dana je definicija nazivnog napona te važnost njegove regulacije. Također je obrađena veza između iznosa napona i jalove snage te kuta napona i djelatne snage, nakon čega je rečeno nešto više stabilnosti napona. U trećem poglavlju dan je osvrt na načine regulacije napona i uređaje koji se pritom koriste, kako u prijenosnoj tako i u distributivnoj mreži. U četvrtom poglavlju obrađene su vrste generatora i turbine koji se koriste u vjetroelektranama i mogućnost regulacije napona pojedinog tipa turbine. U petom poglavlju simulirana je mreža sa 14 sabirnica u svrhu praćenja utjecaja vjetroelektrana na naponske prilike u mreži. Osnovni slučaj je uz upotrebu sinkronih kompenzatora koji se u narednim slučajevima zamjenjuju vjetroelektranama. Nakon toga obrađen je utjecaj vjetroelektrana na napon ukoliko one sudjeluju u regulaciji.

## 1.1. Zadatak diplomskog rada

U radu je potrebno razraditi problematiku povezanosti napona i jalove snage, potrebu za jalovom snagom u prijenosnoj i distributivnoj mreži, izvore jalove snage, zadovoljenje potreba za jalovom snagom i održavanjem napona. Potrebno je napraviti pregled tehnologije generatora kod vjetroelektrana sa posebnim osvrtom na mogućnosti regulacije napona. Teorijska razmatranja treba ilustrirati proračunom na primjeru stvarne mreže.

## 2. POVEZANOST NAPONA I JALOVE SNAGE

Nazivni napon predstavlja onaj napon, za koji je pojedini element mreže konstruiran te omogućava najpovoljniji rad svakog od njih. Napon utječe na naprezanje izolacije, na iznos struje pa tako i zagrijavanje, gubitke u dielektricima itd. Odstupanje od nazivnog napona uzrokuje povećanje pogonskih troškova i smanjuje pouzdanost i vijek trajanja elemenata mreže. Stoga napon u cijelom elektroenergetskom sustavu mora biti jednak nazivnom. Dozvoljena su određena odstupanja jer bi u protivnom investicijski troškovi i troškovi održavanja bili znatno veći, [1]. Snaga koju u izmjeničnim strujnim krugovima zahtijevaju trošila sastoji se od radne i jalove komponente. Jalova komponenta češće se naziva induktivnom jalovom snagom zbog većinskih potrošača induktivnog karaktera. Induktivnu jalovu snagu pri svom radu stvaraju transformatori, elektromotori, rasvjeta i drugi induktivni potrošači. Zbog jalove komponente struja nije u fazi s naponom, nego je pomaknuta za  $90^\circ$ . Odnosno valni oblik struje vremenski je pomaknut u odnosu na valni oblik napona, što omogućuje stvaranje izmjeničnog magnetskog polja. Jalova snaga razmjenjuje se između mreže i potrošača ovisno o frekvenciji u mreži. Također nepotrebno opterećuje vodove, transformatore, razvodne ormare potrošača i elektroprivrede pa se nastoji što je više moguće umanjiti. S druge strane neophodna je za prijenos djelatne snage prijenosnim i distribucijskim sustavom. Induktivna jalova snaga i kapacitivna jalova snaga djeluju suprotno te se međusobno poništavaju. To svojstvo koristi se pri kompenzaciji jalove snage. Iznos napona usko je povezan s tokom jalove snage u mreži. Adekvatno upravljanje tokom jalove snage i kontrolom napona povećava se kvaliteta električne energije i osigurava stabilnost sustava, [2]. Povećanje jalove snage uzrokuje porast napona, vrijedi i obrnuto. Ukoliko u mreži dođe do prevelikog opterećenja, napon opada što dovodi do porasta struje da bi se održala isporuka djelatne snage potrošačima. U sustavu je tada potrebno injektirati jalovu snagu, u protivnom napon nastavlja opadati. U svrhu zaštite isključuju se opterećeni dalekovodi zbog previsokih struja te generatori zbog niskog napona. U najgorem slučaju dolazi do naponskog sloma. Jalova snaga potrebna je za pogon mnogih električnih uređaja ali se njezin iznos mora držati u dozvoljenim granicama. U protivnom štetno utječe na električne aparate i elektromotorne pogone, kao i na cijelu infrastrukturu sustava jer tada teku struje veće od nazivnih. Veće struje znače i veće djelatne gubitke, odnosno troškove [3]. Prolaz struje (snage) uzrokuje pad napona u uzdužnim impedancijama elemenata mreže. Oscilacije struje uzrokuju oscilaciju promjene padova napona, što dovodi do kolebanja napona u mreži. U sljedećem proračunu prikazan je utjecaj pojedinih čimbenika na padove napona.



Sl. 2.1. Pojednostavljeni električni model izvora i potrošača, [4]

Shema sa slike 2.1. predstavlja najjednostavniji električni model izvora (napon  $V_G$ ) koji napaja potrošača predstavljenog opterećenjem  $P + jQ$ . Također može predstavljati tokove snaga u vodu između dvaju sabirnica interkonekcijskog sustava. Napon izvora iznosi:

$$\overline{V}_G = \overline{V}_L + (R + jX)\overline{I} \quad 2-1$$

Ukoliko je  $R + jX = Z \angle \theta$ , gdje je  $Z = \sqrt{R^2 + X^2}$  a  $\theta = \tan^{-1}(X/R)$ , tada izraz za struju glasi:

$$\overline{I} = \frac{\overline{V}_G - \overline{V}_L}{Z\theta} \quad 2-2$$

Stoga je prividna snaga izvora:

$$\overline{S}_G = \overline{V}_G \overline{I}^* = \overline{V}_G \left( \frac{\overline{V}_G - \overline{V}_L}{Z\theta} \right)^* \quad 2-3$$

Ukoliko napon potrošača uzmemo kao referentni a fazni kut između izvora i potrošača iznosa  $\delta$  vrijedi:

$$\overline{V}_L = V_L \angle 0^\circ = \overline{V}_L \text{ i } \overline{V}_G = V_G \angle \delta \quad 2-4$$

Ukoliko  $\overline{V}_L$  i  $\overline{V}_G$  iz 2-4 uvrstimo u izraz 2-3 dobivamo:

$$\overline{S}_G = V_G e^{j\delta} \left( \frac{V_G e^{-j\delta} - V_L}{Z e^{-j\theta}} \right) = V_G^2 e^{j\theta} - \frac{V_G V_L}{Z} e^{j(\theta + \delta)} \quad 2-5$$

Nadalje izrazi za djelatnu i jalovu snagu izvora glase:

$$P_G = \frac{V_G^2}{Z} \cos \theta - \frac{V_G V_L}{Z} \cos (\theta + \delta) \quad 2-6$$

$$Q_G = \frac{V_G^2}{Z} \sin \theta - \frac{V_G V_L}{Z} \sin (\theta + \delta) \quad 2-7$$

Na isti način izvedeni su izrazi za djelatnu i jalovu snagu potrošača:

$$\overline{S}_L = \overline{V}_L \left( \frac{\overline{V}_L - V_G e^{-j\delta}}{Z e^{-j\theta}} \right) = \frac{V_L^2}{Z} e^{j\theta} - \frac{V_G V_L}{Z} e^{j(\theta - \delta)} \quad 2-8$$

$$P_L = \frac{V_L^2}{Z} \cos \theta - \frac{V_G V_L}{Z} \cos (\theta - \delta) \quad 2-9$$

$$Q_L = \frac{V_L^2}{Z} \sin \theta - \frac{V_G V_L}{Z} \sin (\theta - \delta) \quad 2-10$$

Maksimalna izlazna snaga na strani potrošača postiže se ukoliko je  $\cos (\theta - \delta) = 1$ , tako da je  $\theta = \delta$ .

Određivanje napona i struja u mreži može se postići korištenjem kompleksnog zapisa, ali u elektroenergetskom sustavu djelatna i jalova snaga najčešće su poznate a djelatni otpor  $R$  je zanemarivo malen u usporedbi s reaktancijom  $X$ . Za sustav na slici 2.1 vrijedi:

$$\overline{V}_L \overline{I}^* = P + jQ \quad 2-11$$

$$\overline{I} = \frac{P - jQ}{V_L^*} \quad 2-12$$

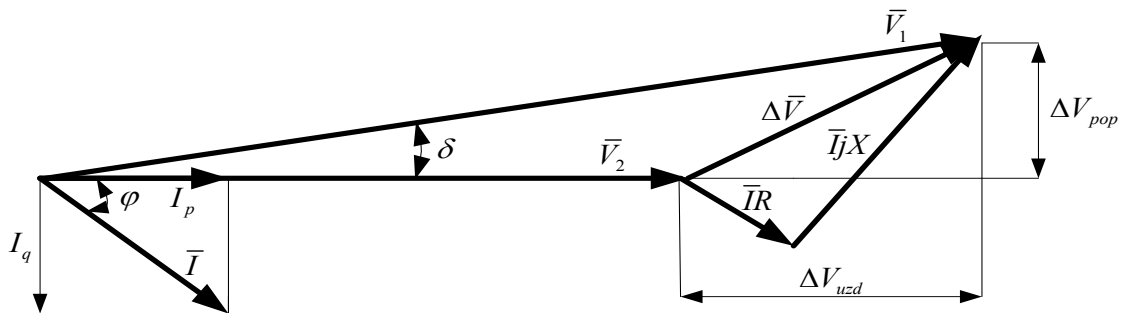
Veza napona izvora i napona potrošača dana je izrazom:

$$\overline{V}_G = \overline{V}_L + (R + jX)\overline{I} = \overline{V}_L + (R + jX) \left[ \frac{P - jQ}{V_L^*} \right] \quad 2-13$$

Kako u ovom slučaju vrijedi  $\overline{V}_L = \overline{V}_L^*$ , slijedi:

$$\overline{V}_G = \overline{V}_L + (R + jX) \left[ \frac{P - jQ}{V_L} \right] = \left[ V_L + \frac{RP + XQ}{V_L} \right] + j \left[ \frac{XP - RQ}{V_L} \right] \quad 2-14$$

Izraz 2-14 prikazan je fazorskim dijagramom na slici 2.2.



Sl. 2.2. Fazorski dijagram prijenosa snage kroz vod, [1]

Sa slike 2.2:

$$\Delta V_{uzd} = \frac{RP + XQ}{V} \quad 2-15$$

$$\Delta V_{pop} = \frac{XP - RQ}{V} \quad 2-16$$

U distribucijskim mrežama  $\delta$  je obično malen pa vrijedi:

$$\Delta V_q \ll V_L + \Delta V_p \quad 2-17$$

$$\overline{V}_G = \overline{V}_L + \frac{RP + XQ}{V_L} \quad 2-18$$

$$\overline{V}_G - \overline{V}_L = \frac{RP + XQ}{V_L} \quad 2-19$$



Stoga je aritmetička sredina između napona dana izrazom:

$$\frac{RP + XQ}{\bar{V}_L} \quad 2-20$$

U prijenosnoj mreži djelatni otpor  $R$  je zanemariv pa vrijedi:

$$\bar{V}_G - \bar{V}_L = \frac{XQ}{\bar{V}_L} \quad 2-21$$

Kut prijenosa  $\delta$  dobiva se iz  $\sin^{-1}(\Delta V_q/\bar{V}_G)$  i ovisi samo o djelatnoj snazi  $P$ .

Iz izraza 2-15, približan odnos magnitude razlike napona između dvije točke u mreži i tok snage predstavljan je izrazom:

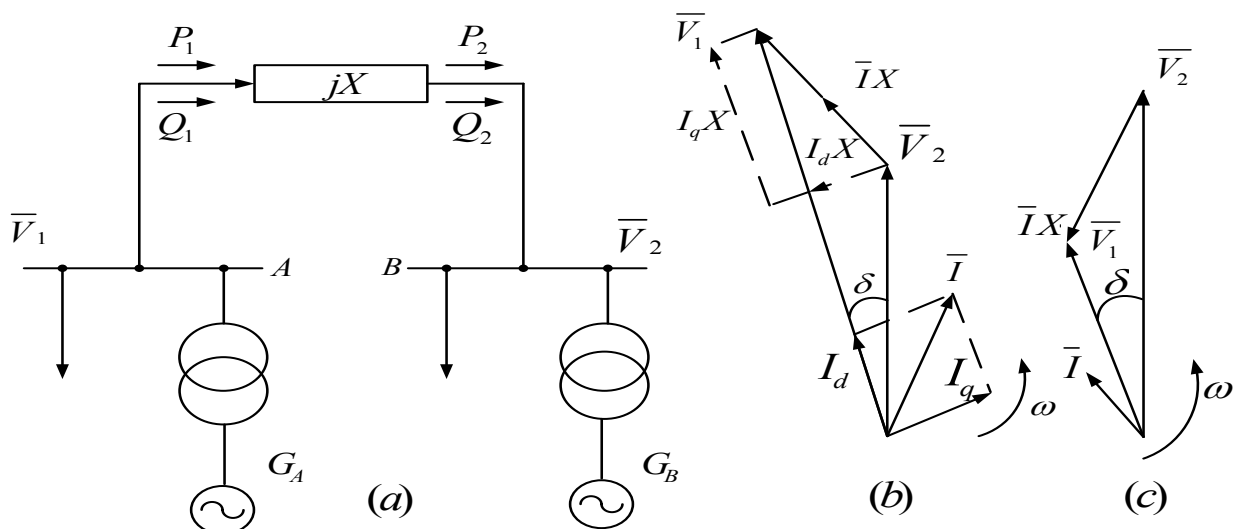
$$\Delta \bar{V} \approx \Delta V_P = \frac{RP + XQ}{\bar{V}} \quad 2-22$$

Iz 2-16 vidimo da je kut prijenosa  $\delta$  proporcionalan izrazu:

$$\delta \propto \Delta V_q = \frac{XP - RQ}{\bar{V}} \quad 2-23$$

Stoga vidimo da je u mrežama visokog napona gdje vrijedi  $X \gg R$ , razlika napona  $\Delta \bar{V}$  ovisi o jalovoj snazi  $Q$  dok kut  $\delta$  ovisi o djelatnoj snazi  $P$ .

Za sustav sa dva izvora prikazan na slici 2.3a zanemarimo otpor  $R$ . Generator  $A$  fazno prethodi u odnosu na generator  $B$ , te je napon  $\bar{V}_1$  veći od napona  $\bar{V}_2$ , stoga postoji tok djelatne snage od točke  $A$  do točke  $B$ , što je vidljivo na fazorskom dijagramu na slici 2.3b. Vidimo da struja  $I_d$  pa tako i djelatna snaga  $P$  ovisi o kutu  $\angle \delta$  i vrijednosti struje  $I_q$  dok jalova snaga  $Q$  ovisi o razlici napona  $\bar{V}_1 - \bar{V}_2$ . Tada vrijedi  $\bar{V}_1 > \bar{V}_2$  i reaktivna snaga teče od točke  $A$  do točke  $B$ . Promjenom uzbude generatora tako da vrijedi  $\bar{V}_2 > \bar{V}_1$  smjer reaktivne snage je obrnut, kako je prikazano na slici 2.3c.



**Sl. 2.3** (a) Interkonekcijska veza dva generatora, (b) fazorski dijagram kada je  $\overline{V}_1 > \overline{V}_2$ , (c) fazorski dijagram kada je  $\overline{V}_2 > \overline{V}_1$ , [4]

Stoga smjer djelatne snage ovisi o energiji dovedenoj turbini, a smjer reaktivne snage može se mijenjati promjenom magnitude napona. Ta dva postupka su u potpunosti neovisni jedan o drugom ukoliko vrijedi  $X \gg R$ , te se tokovi reaktivnih snaga mogu proučavati neovisno o tokovima djelatnih snaga. Na fazorskim dijagramima na slikama 2.3b i 2.3c vidimo da ukoliko postoji razlika između napona, reaktivna snaga teče prema čvoru nižeg napona. Dakle ukoliko u mreži postoji manjak reaktivne snage, on se nadoknađuje reaktivnom snagom iz vodova te dolazi do pada napona. U drugom slučaju, ako postoji višak reaktivne snage, dolazi do porasta napona. Ukoliko uzmemo da je  $Q_2$  sa slike 2.3a nula, tada neće biti pada napona između točaka  $A$  i  $B$ , što predstavlja poželjno stanje sustava. Ukoliko pretpostavimo da sustav na slici 2.3a ima i djelatnu komponentu otpora te da je napon  $\overline{V}_1$  konstantan. Iz izraza 2-15:

$$Q_2 = \frac{\overline{V}_2 \Delta \overline{V} - R P_2}{X} = K - \frac{R}{X} P_2 \quad 2-24$$

Gdje je  $K$  konstanta, a  $R$  djelatni otpor sustava. Ukoliko  $Q_2$  iz 2-24 ne postoji u mreži, postiže se pomoću kondenzatora ili zavojnica. Ukoliko dođe do promjene djelatne snage sa  $P_2$  na  $P'_2$  i ukoliko napon  $\overline{V}_2$  ostane konstantan, tada se iznos reaktivne snage u točki  $B$  prema izrazu:

$$Q'_2 - Q_2 = \frac{R}{X} (P'_2 - P_2) \quad 2-25$$

Dakle, porast djelatne snage uzrokuje povećanje reaktivne snage da bi se održao iznos napona  $\overline{V}_2$ . Promjena je proporcionalna omjeru  $(R/X)$ , koji obično malen. Vidimo kako napon može kontrolirati injektiranjem reaktivne snage u mrežu, [4].

Napon  $V$  određenog čvora u mreži je funkcija djelatne snage  $P$  i jalove snage  $Q$  toga čvora, odnosno  $V=f(P, Q)$ . Napon također ovisi o susjednim sabirnicama te za razmatranje uzmimo da su to sabirnice beskonačnog napona. Totalni diferencijal napona  $V$  glasi:

$$dV = \frac{\partial V}{\partial P} dP + \frac{\partial V}{\partial Q} dQ \quad 2-26$$

Te koristeći jednakosti:

$$\frac{\partial P \partial V}{\partial V \partial P} = 1 \text{ i } \frac{\partial Q \partial V}{\partial V \partial Q} = 1 \quad 2-27$$

$$dV = \frac{dP}{(\partial P / \partial V)} + \frac{dQ}{(\partial Q / \partial V)} \quad 2-28$$

Iz izraza 2-28 vidimo da promjena napona čvora ovisi o dvama količnicima:

$$\left( \frac{\partial P}{\partial V} \right) i \left( \frac{\partial Q}{\partial V} \right) \quad 2-29$$

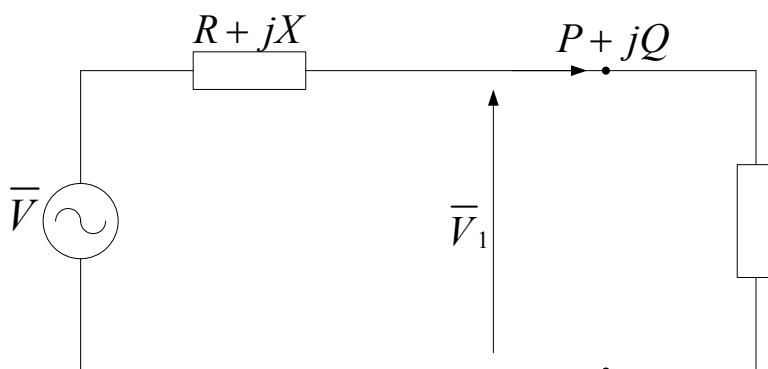
Kao primjer promotrimo vod na slici 2.4 čija je serijska impedancija  $R+jX$ . Iz izraza 2-15 izvodimo:

$$(\bar{V}_1 - \bar{V})\bar{V} - PR - XQ = 0 \quad 2-30$$

Gdje je napon generatora  $V_1$  konstantan a  $V$ , napon na kraju voda ovisi o  $P$  i  $Q$ . Nadalje iz izraza 2-30 slijedi:

$$\frac{\partial P}{\partial V} = \frac{\bar{V}_1 - 2\bar{V}}{R} \quad 2-31$$

$$\frac{\partial Q}{\partial V} = \frac{\bar{V}_1 - 2\bar{V}}{X} \quad 2-32$$



Sl. 2.4 Jednofazna ekvivalentna shema voda koji napaja potrošača, [4]

Stoga slijedi:

$$dV = \frac{dP}{\partial P/\partial Q} + \frac{dQ}{\partial Q/\partial V} = \frac{RdP + XdQ}{\bar{V}_1 - 2\bar{V}} \quad 2-32$$

Pri konstantnom naponu  $\bar{V}$  i  $\Delta\bar{V}$ ,  $RdP + XdQ = 0$  i  $dQ = -(R/X)dP$ , što je direktno dobiveno iz izraza 2-24. U normalnom pogonu više zanimanja se posvećuje omjeru  $\partial Q/\partial V$  koji se može odrediti eksperimentalno proračunom tokova snaga injektiranjem poznatog iznosa jalove snage u čvor uz praćenje promjene napona:

$$\frac{\Delta Q}{\Delta \bar{V}} = \frac{Q_{\text{poslije}} - Q_{\text{prije}}}{V_{\text{poslije}} - V_{\text{prije}}} \quad 2-33$$

Razlika napona  $\Delta\bar{V}$  u ovom slučaju treba biti mala, svega nekoliko postotaka, čime se povećava osjetljivost čvora na promjenu jalove snage. Iz izraza:

$$\frac{\partial Q}{\partial V} = \frac{\bar{V}_1 - 2\bar{V}}{X} \quad 2-34$$

utvrđenog za zaseban vod vidimo da uz manju reaktanciju  $X$  čvora, veća je vrijednost  $\partial Q/\partial V$  za dani pad napona, dakle pad napona je sam po sebi mali. Uz veći broj vodova u čvoru manja je resultantna reaktancija i veća vrijednost  $\partial Q/\partial V$ . Dakle  $\partial Q/\partial V$  ovisi o konfiguraciji mreže ali najčešće je u rasponu 10-15  $MVar/kV$ . Ukoliko je npr. pad napona u čvoru 5  $kV$  a  $\partial Q/\partial V$  u toj točki je 10  $MVar/kV$ , tada je za održavanje napona na željenoj vrijednosti potrebno u čvor injektirati 50  $MVar$ . Dakle uz veći omjer  $\partial Q/\partial V$  veći su i troškovi održavanja napona injektiranjem jalove snage. [4].

## 2.1. Naponska stabilnost

Kriterij naponske stabilnosti odnosi se na mogućnost sustava da opskrbi potrošače reaktivnom snagom uz zadani zahtjev djelatne snage.  $P_S(V)$  predstavlja djelatnu snagu koju daje izvor dok  $P_L(V)$  predstavlja djelatnu snagu koju zahtijevaju potrošači. U svrhu analize stabilnosti jalova snaga dobivena iz izvora  $Q_S(V)$  (nije određena reaktivnom snagom koju zahtijevaju potrošači) i jalova snaga koju zahtijevaju potrošači  $Q_L(V)$  teorijski je odvojena. U normalnom pogonu za sustav na slici 2.5 vrijede jednakosti:

$$P_S(V) = P_L(V) \quad 2-35$$

$$Q_S(V) = Q_L(V) \quad 2-36$$

Djelatna i reaktivna snaga dane su izrazima:

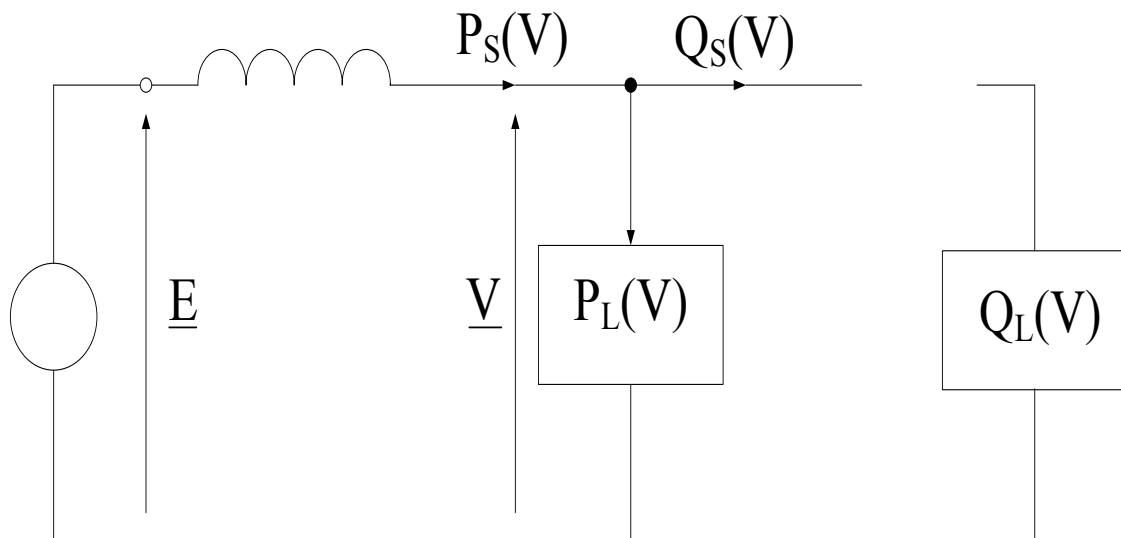
$$P_L(V) = P_S(V) = \frac{EV}{X} \sin \delta \quad 2-37$$

$$Q_S(V) = \frac{EV}{X} \cos \delta - \frac{V^2}{X} \quad 2-38$$

Uvrštavanjem  $\sin^2 \delta + \cos^2 \delta = 1$  dobivamo:

$$\left(\frac{EV}{X}\right)^2 = P_L^2(V) + \left[Q_S(V) + \frac{V^2}{X}\right]^2 \quad 2-39$$

$$Q_S(V) = \sqrt{\left[\frac{EV}{X}\right]^2 - [P_L(V)]^2} - \frac{V^2}{X} \quad 2-40$$

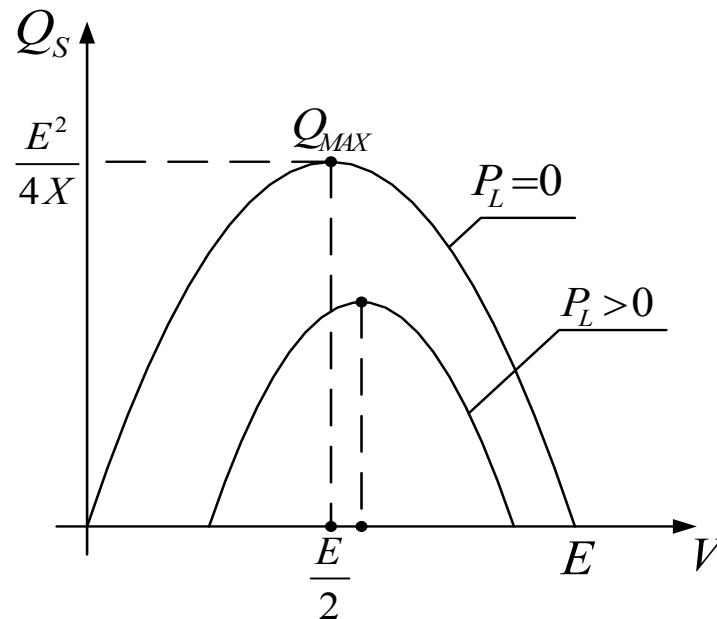


Sl. 2.5 Ekvivalentna shema za određivanje reaktivnih karakteristika sustava, [5]

Izraz 2-40 predstavlja karakteristiku reaktivna snaga-napon kazuje koliko će reaktivne snage dati izvor ukoliko je sustav opterećen samo djelatnom snagom  $P_L(V)$  uz napon potrošača kao varijablu. Za bilo koje idealno kruto djelatno opterećenje  $P_L(V) = P_L = \text{konstantno}$  izraz 2-40

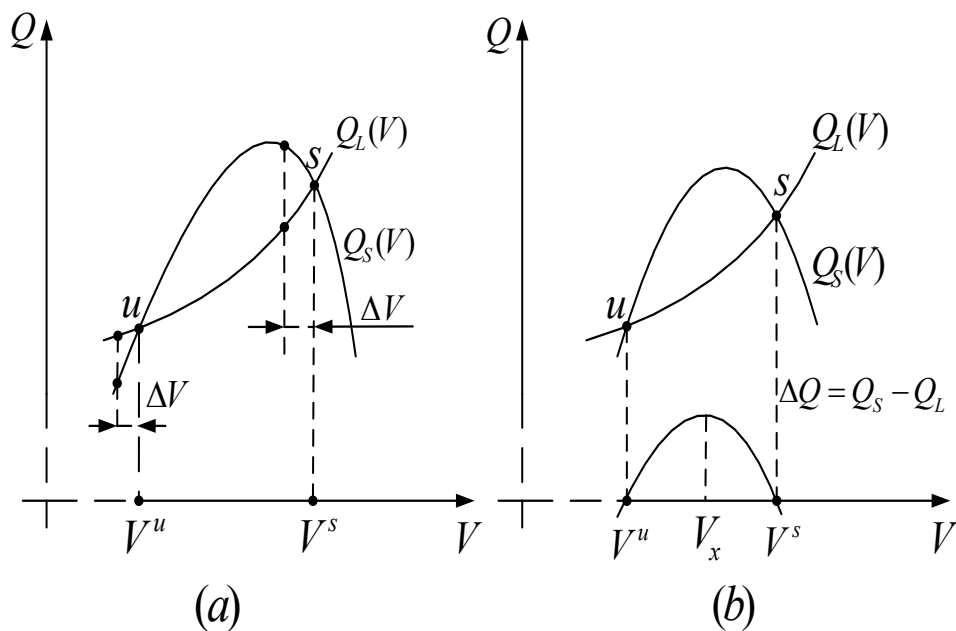
poprima oblik obrnute parabole kako je prikazano na slici 2.6. Prvi dio izraza 2-40 ovisi o ekvivalentnoj reaktanciji sustava  $X$  i djelatnom teretu  $P_L(V)$  te utječe na pomicanje parabole dolje i u smjeru desno (Sl. 2.6). Za  $P_L(V)=0$  parabola siječe os apscise u točkama  $V=E$  i  $V=0$  i ima maksimum u  $Q_{MAX}=E^2/4X$  i  $V=E/2$ . Kada je  $P_L(V)>0$  maksimalna vrijednost reaktivne snage izvora pojavljuje se pri naponu većem od  $E/2$ :

$$V = \sqrt{\left[\frac{E}{2}\right]^2 + \left[\frac{P_L(V)X}{E}\right]^2} \quad 2-41$$



Sl. 2.6  $Q_S(V)$  za  $P_L=0$  i  $P_L>0$ , [5]

Ukoliko reaktivnu snagu koja je za potrebe analize naponske stabilnosti teorijski odvojena od tereta ponovno pripojimo sustavu karakteristike  $Q_S(V)$  i  $Q_L(V)$  mogu se prikazati na istom dijagramu (Sl. 2.7a). Da bi sustav bio u ravnoteži proizvedena reaktivna snaga mora biti jednaka onoj koju zahtijevaju potrošači, što na slici 2.7. predstavljaju točke  $V^U$  i  $V^S$ . To je prikazano na slici 2.7b gdje za jednu zahtijevanu vrijednost snage postoje dva moguća, ali različita iznosa napona  $V_1 \neq V_2$ . Ukoliko se u sustavu u blizini ravnotežne točke 's' pojavi smetnja poput pada napona  $\Delta V$  reaktivna snaga izvora postaje veća od zahtijevane. Taj višak proizvedene reaktivne snage težit će povećanju napone te u konačnici vratiti iznos napona u ravnotežnu točku 's'. Ukoliko se radi o poremećaju u obliku prenapona, nastali manjak proizvedene reaktivne snage prisilit će smanjenje napona te povratak u ravnotežnu točku 's'. Zaključak jest da je točka 's' stabilna, [5].



SI.2.7  $Q_S(V)$  i  $Q_L(V)$  karakteristike: (a) dvije ravnotežne točke; (b) ilustracija kriterija stabilnosti, [5]

Pri padu napona u blizini ravnotežne točke 'u' nastat će manjak proizvedene reaktivne snage  $Q_S(V) < Q_L(V)$  što dovodi do daljnjeg pada napona i ukoliko se sustav ne vrati u ravnotežno stanje dolazi do gubitka stabilnosti. Promjena reaktivne snage  $d(Q_S - Q_L)/dV$  je suprotnog predznaka u ravnotežnim točkama, negativna u točki 's' a pozitivna u točki 'u' što predstavlja osnovu za  $d\Delta Q/dV$  kriterij naponske stabilnosti:

$$\frac{d(Q_S - Q_L)}{dV} < 0 \text{ ili } \frac{dQ_S}{dV} < \frac{dQ_L}{dV} \quad 2-42$$

Nakon sređivanja izraza 2-42 dobivamo izraz za uvjet stabilnosti:

$$\frac{dQ_L}{dV} > \frac{E}{X \cos \delta} - \left( \frac{2V}{X} - \frac{dP_L}{dV} \tan \delta \right) \quad 2-43$$

Gdje su derivacije  $dQ_L/dV$  i  $dP_L/dV$  izračunate iz funkcija korištenih za opis karakteristika opterećenja, [5].

### 3. MJERE ZA SMANJENJE PADA NAPONA

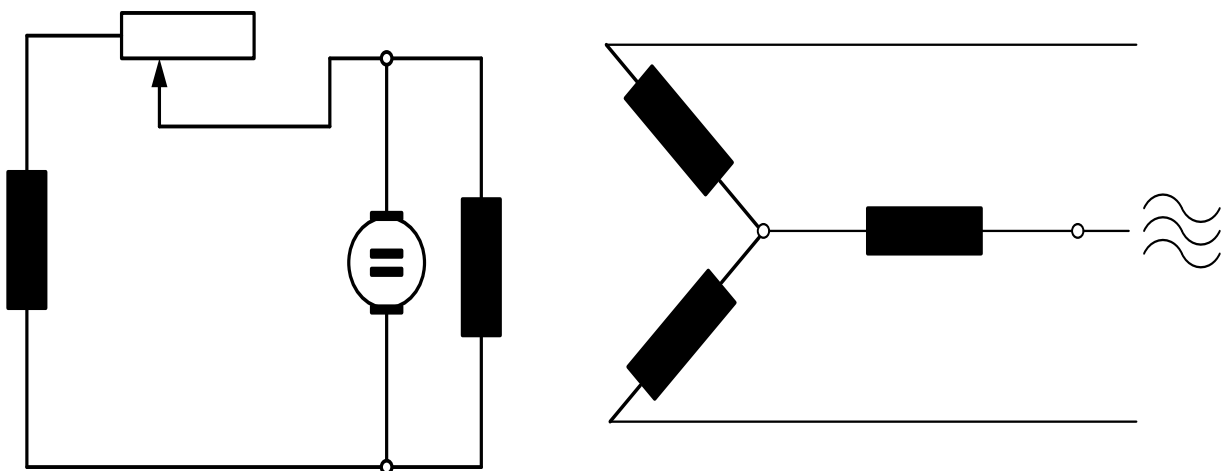
Kako je ranije navedeno padove napona u sustavu potrebno je umanjiti zbog optimalnog rada sustava i smanjenja gubitaka. U nastavku su dane neke od metoda koje se koriste za smanjenje pada napona.

#### 3.1. Izbor više naponske razine

Ovakva mjera provodi se na dva načina: održavanjem napona postojeće mreže približno maksimalnom pogonskom naponu ili gradnjom nove mreže višeg normiranog napona koja zahtjeva velike investicijske troškove. Bez obzira na troškove i potrebna tehnološka razmatranja druga metoda se koristi u slučaju povećanja potrošnje, gradnje izvora velike snage, prijenosa energije na veće udaljenosti, poboljšanja stabilnosti itd, [1].

#### 3.2. Regulacija napona na generatoru

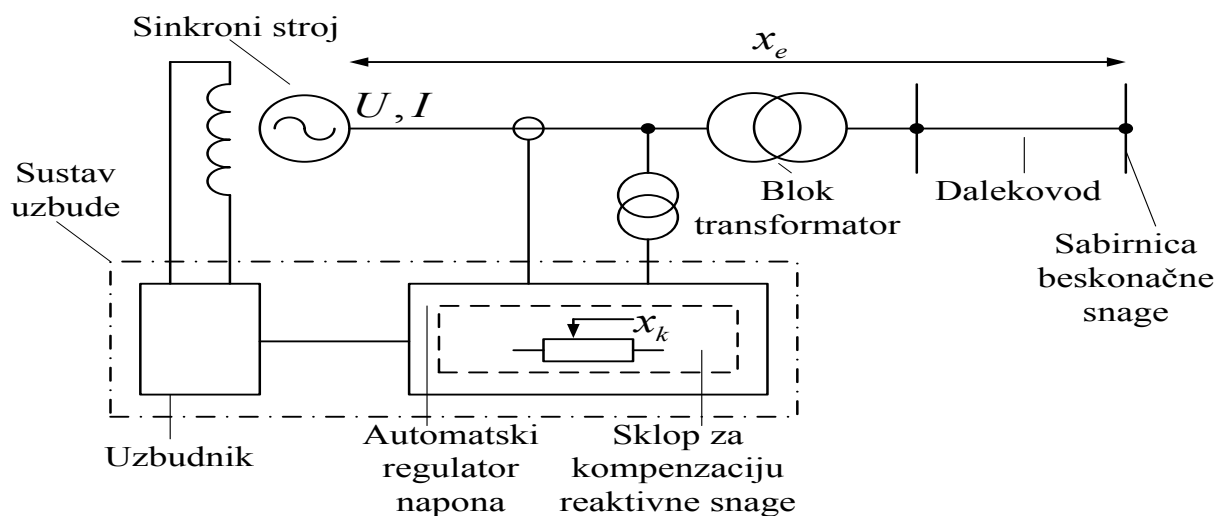
Vrši se promjenom uzbude, odnosno struje u uzбудnom krugu, najčešće u intervalu  $\pm 5\%$  s obzirom na nazivni napon generatora, obično za 5% višeg od napona mreže. Ovakva regulacija može se primijeniti uvijek te se može vršiti pod teretom. Generator ima mogućnost i poprečne regulacije (Sl. 3.2.), gledano sa stajališta punjenja pogonske turbine. Pri povećanju punjenja pogonske turbine povećava se brzina rotora dok kut rotora ne postane veći od okretnog polja statora. Vektor unutarnjeg napona vezan je za položaj rotora te stoga dolazi do zakretanja unutarnjeg napona po faznom kutu. Poprečna regulacija ne koristi se za regulaciju napona, nego frekvencije (djelatne snage).



Sl. 3.2 Regulacija napona na generatoru, [6]

Ako sinkroni generator radi na vlastitu mrežu, promjena uzbude uzrokuje promjenu iznosa napona. Ukoliko generator radi na mrežu višestruko veće snage od vlastite (krutu mrežu) iznos napona neće se promijeniti promjenom uzbude jer napon održavaju mreža i ostali generatori u njoj te se mijenja samo tok jalove snage, [6].

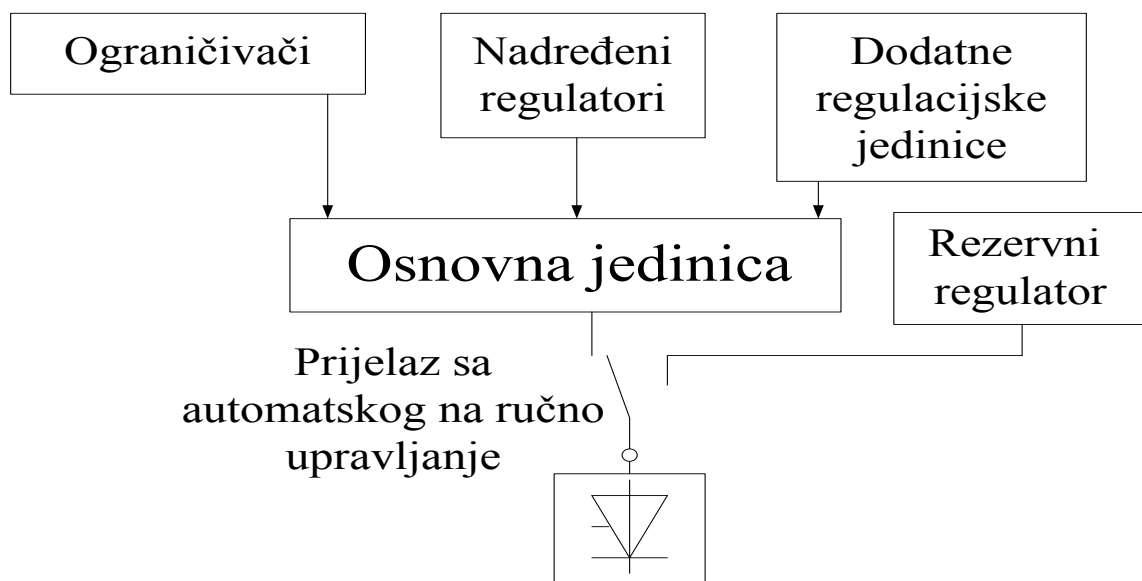
Automatski regulator napona dijeli se u funkcionalne jedinice od kojih svaka ima zasebno djelovanje. Sama struktura automatskog regulatora napona (ARN) određena je izborom funkcionalnih jedinica (Sl. 3.4), veličinom stroja te smještajem regulatora u elektroenergetskom sustavu. Neke od funkcionalnih jedinica regulatora dane su na slici 3.3. Osnovna jedinica brine o osnovnim regulacijskim funkcijama poput održavanja napona sinkronog generatora konstantnim, jednolike raspodjele reaktivnog opterećenja među sinkronim strojevima u paralelnom radu. Osim toga osnovna jedinica poboljšava statičku i tranzijentnu stabilnost u mreži. Kompenzacija reaktivne snage modificira vanjske karakteristike sinkronog generatora ovisno o reaktivnoj struji generatora. Može biti pozitivna i negativna. Pozitivna kompenzacija primjenjuje se u prijenosnom sustavu za kompenzaciju pada napona na dalekovodima i transformatorima. Negativna kompenzacija koristi se za stabilnu i jednaku raspodjelu reaktivnog opterećenja među više sinkronih strojeva spojenih paralelno bez međureaktancije ili za smanjenje promjena reaktivne snage pri promjenama napona u vanjskoj mreži. Reaktivna kompenzacija izražava se u postocima nazivnog napona uz nazivnu struju stroja. Najčešće se reaktivna kompenzacija postavlja tako da se na generatoru održava konstantan napon uz malu pozitivnu statiku prema sabirnicama beskonačne snage (zamišljene sabirnice nepromjenjivog napona) kako je prikazano na slici 3.3, [7].



Sl. 3.3 Spoj sinkronog stroja i sabirnice beskonačnog napona, [7]



Ograničavači ili limiteri služe za ograničavanje uzbudne struje, vremensko zatezanje struje statora, vremensko zatezanje struje uzbude, sprječavanje opterećenja rotora. Također sprječavaju prijelaz sinkronog generatora u nedozvoljen režim rada pri promjenama napona u mreži koje generator ne može regulirati. Svrha ograničavača je sprječavanje štete koja nastaje isključivanjem generatora iz pogona uslijed djelovanja zaštite. Prilikom prorade ograničavača prestaje regulacija konstantnog napona sinkronog generatora, ali počinje regulacija neke druge varijable, poput reaktivne snage ili uzbudne struje. Nadređeni regulator umjesto napona stroja regulira neke druge varijable na konstantan iznos poput reaktivne snage, faktora snage ili vrši grupnu regulaciju.



Sl. 3.4 Funkcionalne jedinice automatskog regulatora napona, [7]

Grupni regulator služi za održavanje napona visokonaponskih sabirnica elektrane konstantnim te za formiranje vanjske karakteristike elektrane. Dodatne regulacijske jedinice poput stabilizatora elektroenergetskog sustava ili frekventnog kompenzatora stvaraju dodatne upravljačke signale koji se zbrajaju s referentnim naponom. Na taj način mijenja se napon stroja u cilju povećanja kvalitete regulacije napona. Rezervni regulator izvodi se kao regulator uzbudne struje. Ukoliko je potrebno, može u određenim uvjetima zamijeniti automatski regulator napona, [7].

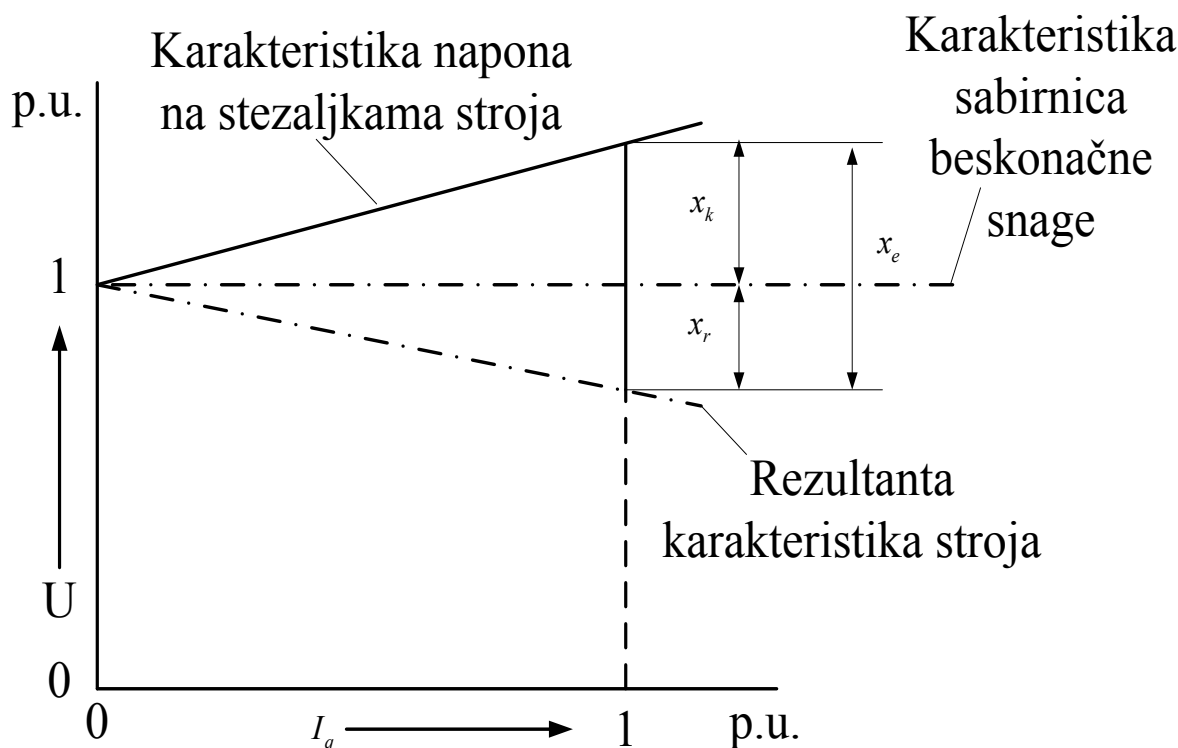
Rezultantna statika vanjske karakteristike (Sl. 3.5) računa se prema izrazu:

$$x_r = x_e - x_k \quad 3-1$$

Veličina  $x_e$  u izrazu 2-44 predstavlja reaktanciju između sinkronog stroja i sabirnice beskonačne snage,  $x_k$  predstavlja stupanj reaktivne kompenzacije automatskog regulatora napona. Ukoliko reaktancija  $x_e$  nije poznata određuje se prema izrazu:

$$x_e - x_k = \frac{\Delta U_{ref}}{\Delta I_q} \quad 3-2$$

Gdje  $\Delta U_{ref}$  predstavlja promjenu referentnog napona automatskog regulatora napona izraženu u p.u. a  $\Delta I_q$  predstavlja promjenu reaktivne struje sinkronog generatora u p.u.

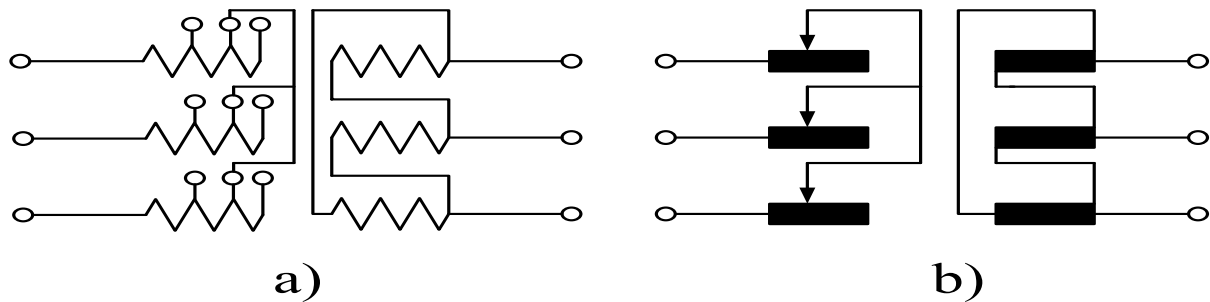


Sl. 3.5 Karakteristika napon-reaktivna struja sinkronog stroja uz pozitivnu kompenzaciju, [7]

Posljednjih godina sve više se primjenjuju digitalni regulatori napona koji povećavaju kvalitetu regulacije napona a time i kvalitetu električne energije koji proizvodi sinkroni generator, povećavaju granice stabilnosti i pospješuju prigušenja elektromehaničkih njihanja stroja. Koriste se suvremeni algoritmi upravljanja, poput algoritama optimalne i adaptivne regulacije. Digitalni regulator napona moguće je izvesti kao mikroprocesorski sustav za upravljanje električnim strojevima i srodnim brzim procesima. Izvodi se sa 16-bitnim mikroprocesorima konfiguriranim u mikroprocesorski sustav koji povezuje brzi višeprocesorski sabirnički sustav. Osnovne karakteristike digitalnog regulatora napona su velika brzina rada mikroprocesorskog sustava i brzina računanja. Također karakterizira ga jednostavno programiranje, fleksibilnost i modularnost pri konfiguriranju sustava te mogućnost dijagnoze i samokontrole funkcije upravljačkog uređaja. Veza regulatora s postrojenjem uspostavlja se putem digitalnih ulazno-izlaznih modula s galvanskim odvajanjem i analogno-digitalnih (A/D) pretvarača, [7].

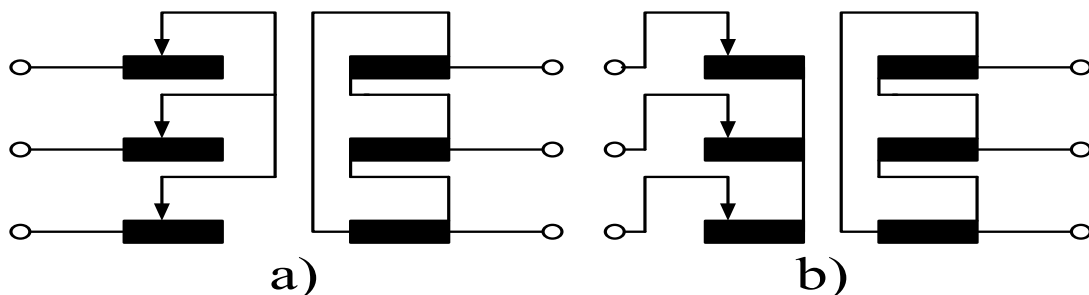
### 3.3. Regulacija napona na transformatoru

Ovakva regulacija provodi se promjenom broja zavoja, obično na namotu višeg napona (primaru) zbog manje vrijednosti struje. Broj zavoja može se mijenjati u beznaponskom stanju ili pod teretom.



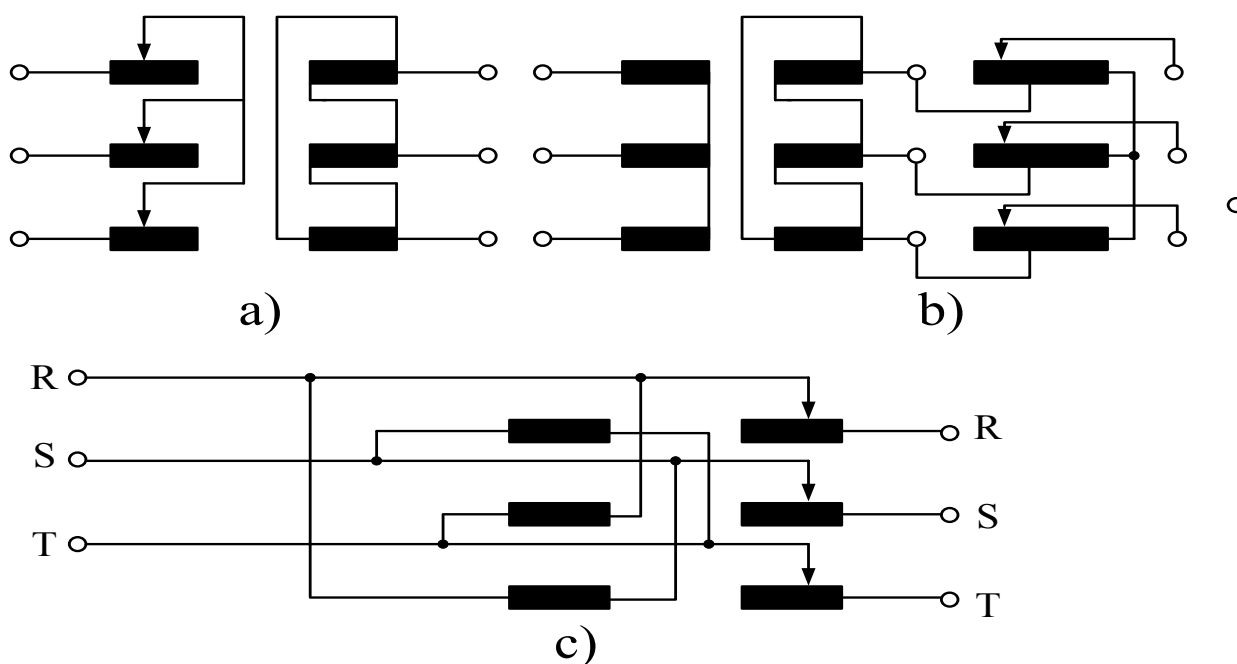
Sl. 3.6 a) transformator s odvojcima, b) regulacijski transformator, [6]

Mijenjanje broja zavoja u beznaponskom stanju vrši se na transformatoru s odvojcima (Sl.3.6a). To su najčešće distribucijski transformatori s odvojnica ( $\pm 5\%$ ) smještenim na primarnom namotu. Ukoliko napon primara ostane nepromijenjen a broj zavoja se poveća, dolazi do smanjenja napona na sekundarnom namotu. Na taj način se napon održava unutar dozvoljenih granica u 10kV i 0.4kV mreži. Promjena zavoja pod teretom vrši se regulacijskim transformatorom (Sl.3.6b) koji se koriste pri transformaciji visokog na visoki i srednji napon i u tu svrhu koriste posebnu preklopku. Opseg regulacije je  $\pm 10\%$  do  $\pm 20\%$ . Napon se mijenja na skokove jer se regulacija vrši u stupnjevima, najčešće je to promjena od  $\pm 1.5$  po jednom stupnju. Regulacijska preklopka smješta se u zvjezdište transformatora ili među faze. Smještaj u zvjezdište predstavlja jednostavniju izvedbu jer tu među tri faze ne vlada napon (Sl.3.7a). Smještaj na faze (Sl.3.7b) preklopka se izvodi sa tri pola i postavlja se ukoliko nije moguć smještaj u zvjezdište, [6].



Sl. 3.7 a) regulacijska preklopka u zvjezdištu, b) regulacijska preklopka među fazama, [6]

Regulacija napona na transformatoru može biti uzdužna i poprečna. Kod uzdužne regulacije regulacija preklopkom može se vršiti na dva načina: u istom kotlu u kojem se vrši transformacija (Sl. 3.8a) ili u odvojenom kotlu (Sl. 3.8b). Pri takvoj regulaciji iznos napona se mijenja dodavanjem ili oduzimanjem zavoja na istom namotu. Kod poprečne regulacije (Sl. 3.8c) osnovnom naponu dodaje se regulacijski dio napona, postavljen okomito na osnovni napon. Ovisno o smjeru tog dodatnog napona, vektor napona se zakreće u smjeru pozitivnog ili negativnog kuta, [6].



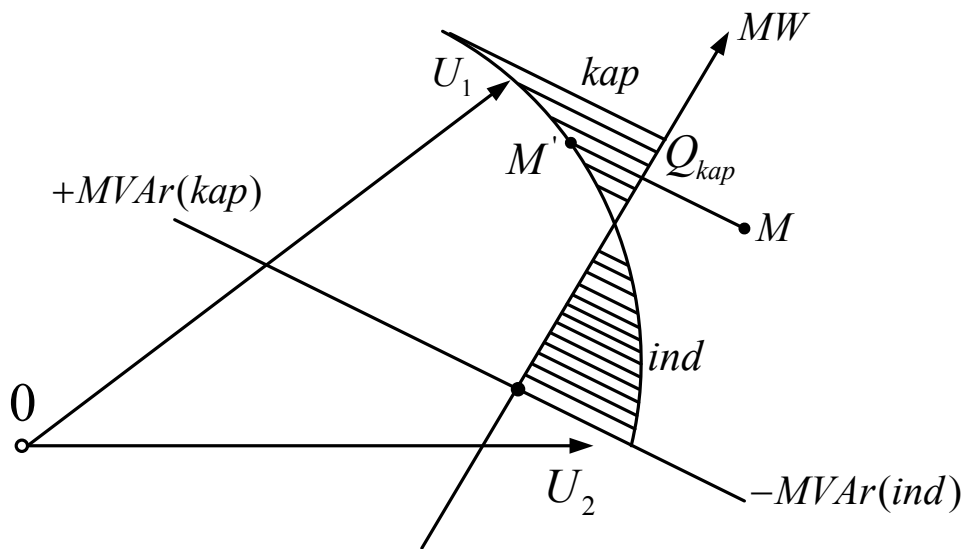
Sl. 3.8 Uzdužna i poprečna regulacija napona transformatora, [6]

Smanjenje reaktancije kod transformatora postiže se na jedan od sljedećih načina:

1. konstrukcijom i postavljanjem transformatora s manjim naponom kratkog spoja  $e_k$ . Kod ovakvog načina troškovi investicije su najmanji te nisu potrebni dodatni pogonski troškovi. Problem može nastati kod tipizacije transformatora jer nisu standardni, te im je potrebno osigurati pričuvu
2. postavljanje transformatora veće snage. Potrebni su dodatni investicijski troškovi ali je snaga transformacije osigurana za duže razdoblje ukoliko se može očekivati porast potrošnje)
3. postavljanje više paralelnih transformatora. Potrebni najveći investicijski i pogonski troškovi, ali povećava se pogonska sigurnost, [1].

### 3.4. Regulacija napona na strani potrošača

Induktivna struja u reaktanciji voda uzrokuje pad napona, te se smanjenjem te struje mogu poboljšati naponske prilike. Induktivna struja smanjuje se postavljanjem kondenzatora na kraj voda čime se može prenositi kapacitivna jalova snaga te tako povećati iznos napona na kraju voda, odnosno potrošača. Slika 3.9. daje prikaz kružnog pogonskog dijagrama gdje su  $U_1$  i  $U_2$  naponi na početku i na kraju voda te je njih potrebno održati konstantnima. Pogonska točka leži na kružnici. Ukoliko teret na kraju voda definiramo točkom 'M', potrebno je dodati kapacitivnu jalovu snagu iznosa 'M' da bi naponi ostali konstantni, [6].



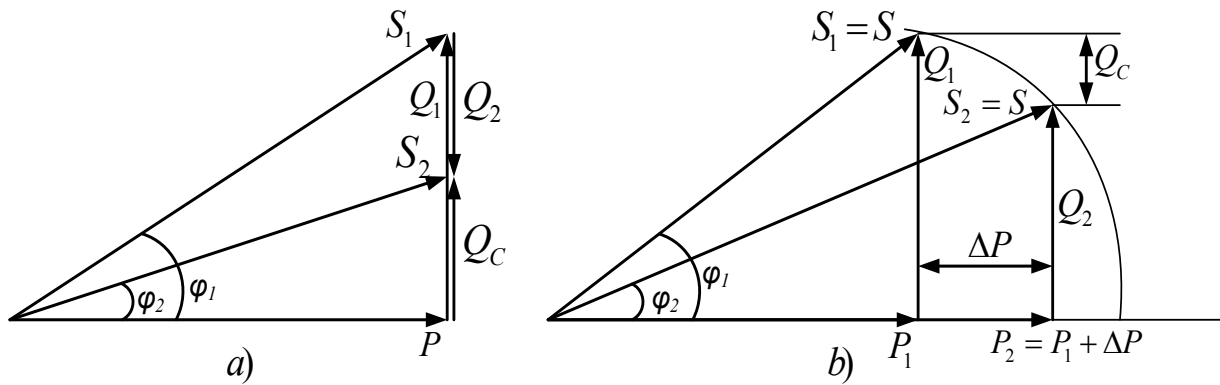
Sl.3.9 Kružni pogonski dijagram, [6]

Vektorski dijagram kompenzacije jalove snage ugradnjom kondenzatorskih baterija dan je na slici 3.10a. Da bi se faktor snage popravio sa  $\cos \varphi_1$  na  $\cos \varphi_2$  potrebna je snaga kondenzatora  $Q_C$ :

$$Q_C = P(\tan \varphi_1 - \tan \varphi_2) \quad 3-3$$

Ukoliko je za istu prividnu snagu  $S$  potrebno povećati djelatnu snagu potrošača sa  $P_1$  na  $P_2$  (Sl. 3.10b) to se postiže snagom kondenzatora:

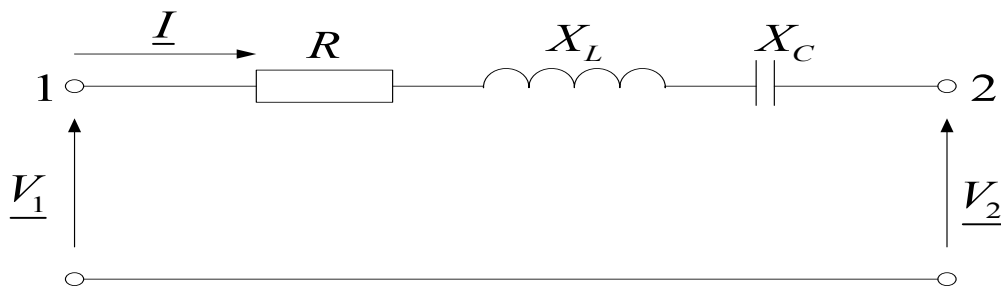
$$Q_C = P_1 \tan \varphi_1 - P_2 \tan \varphi_2 \quad 3-4$$



Sl. 3.10 Vektorski prikaz kompenzacije jalove snage, [6]

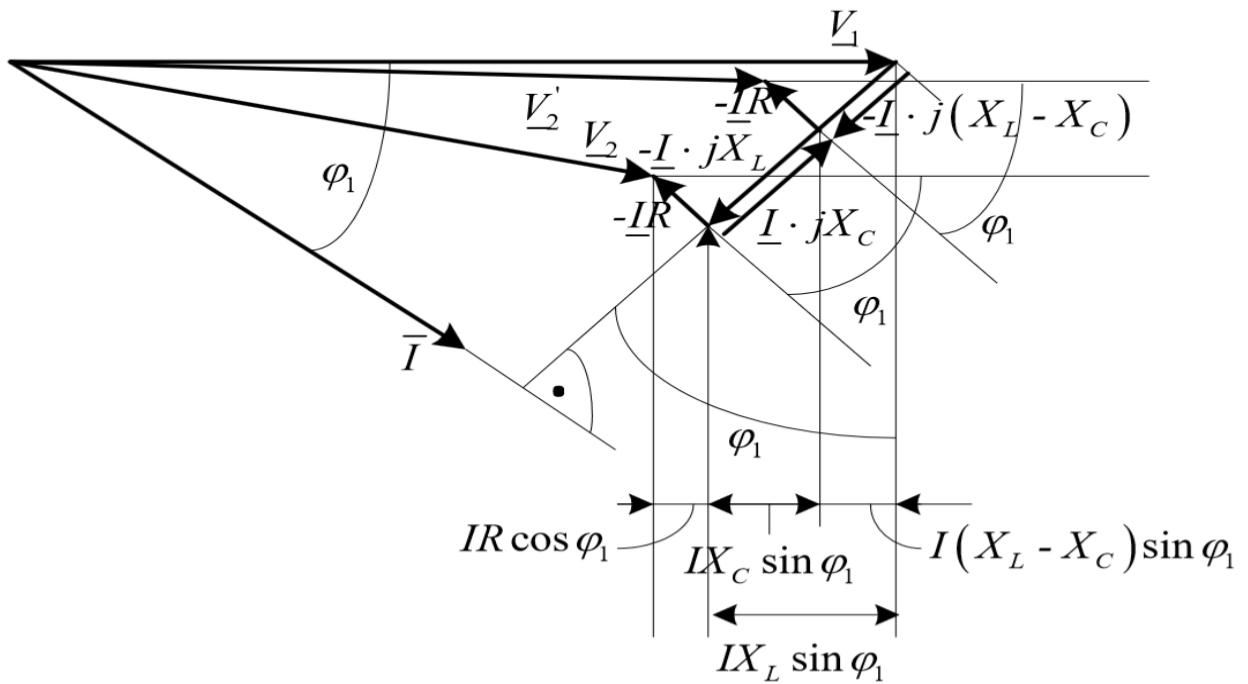
### 3.5. Regulacija napona na vodu

Za regulaciju napona nadzemnih vodova najčešće se koristi serijski kondenzator, tako što smanjuje induktivnu reaktanciju između izvora i potrošača. Nedostatak predstavljaju visoki naponi koji nastaju u slučaju kratkog spoja. Stoga su potrebni posebni zaštitni uređaji, npr. iskrišta i nelinearni otpornici, [4]. Nadomjesna shema serijskog kondenzatora na vodu prikazana je na slici 3.11.



Sl. 3.11 Nadomjesna shema voda sa serijskim kondenzatorom, [6]

Utjecaj serijskog kondenzatora prikazan je na slici 3.12. gdje su induktivna struja opterećenja (iznos struje  $\bar{I}$  i kut  $\varphi_1$ ) voda i fazni napon na početku voda  $\bar{V}_1$  konstantni. Kao referentna veličina uzet je vektor napona  $\bar{V}_1$ . Na dijagramu 3.12. vidimo da je nakon uključanja kondenzatora napon na kraju  $\bar{V}_2'$  veći od napona na početku  $\bar{V}_2$  dok je kut između vektora napona smanjen, što je dobro za stabilnost sustava, [6].



Sl. 3.12 Utjecaj serijskog kondenzatora na vodu, [6]

Razlika napona u slučaju sa kondenzatorom i bez njega prikazana je izrazima:

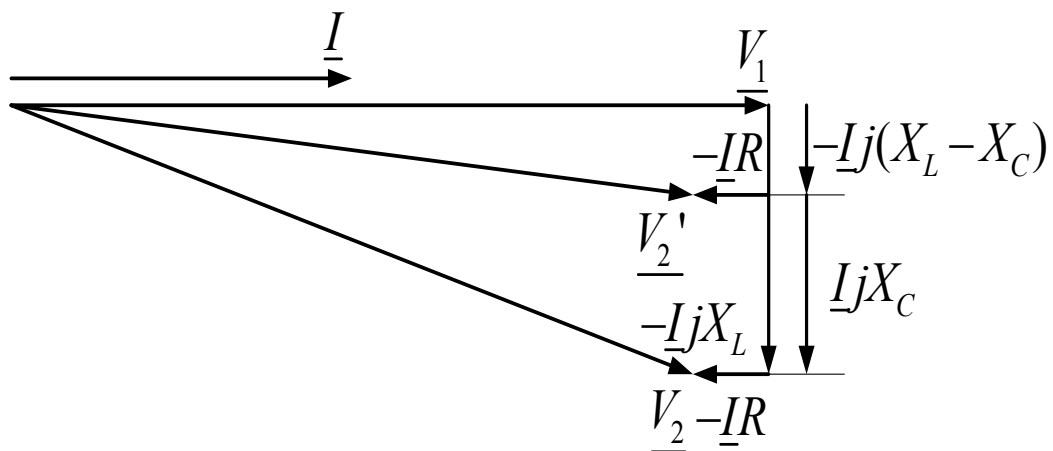
$$\Delta \bar{V} = IR \cos \varphi_1 + IX_L \sin \varphi_1 \quad 3-6$$

$$\Delta \bar{V}' = IR \cos \varphi_1 + (X_L - X_C) \sin \varphi_1 \quad 3-7$$

Razlika izraza 3-6 i 3-7 daje utjecaj serijskog kondenzatora  $\Delta V_C$ :

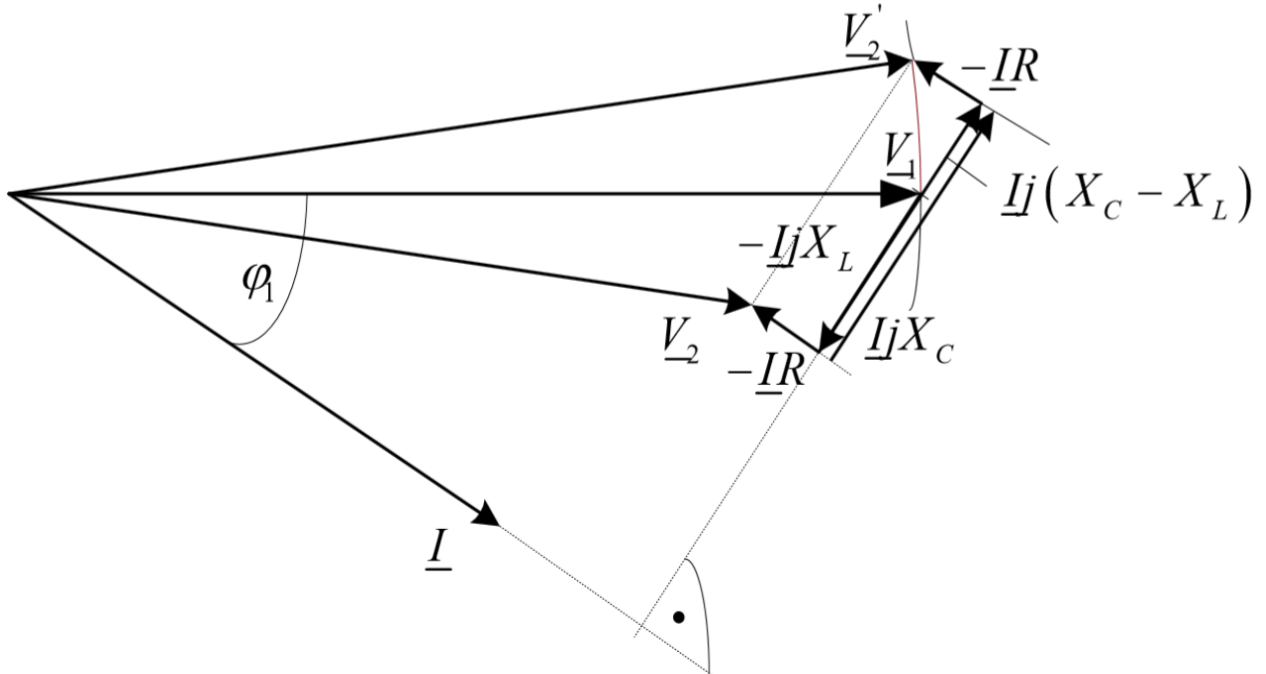
$$\Delta V_C = IX_C \sin \varphi_1 \quad 3-8$$

Ukoliko struja voda ima samo djelatnu komponentu ( $\cos \varphi_1 = 1$ ) kako prikazuje dijagram na slici 3.13. serijski kondenzator neće imati znatan utjecaj na pad napona ( $V_2 \approx V_2'$ ) ali smanjit će se poprečni oad napona kao i kut između napona.



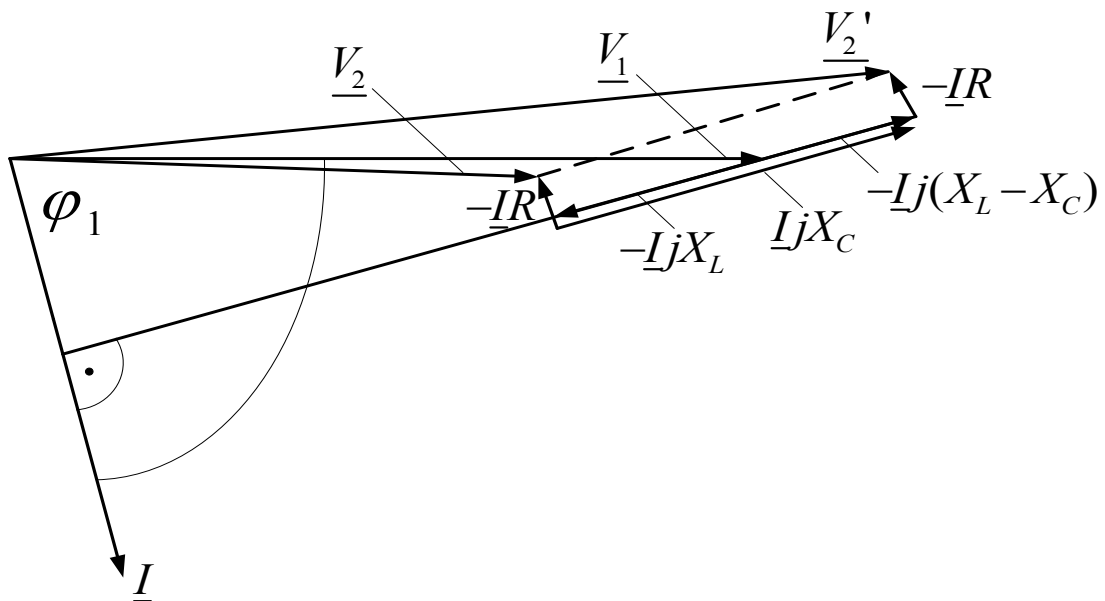
Sl. 3.13 Utjecaj serijskog kondenzatora kada je struja voda djelatna, [6]

Pad napona se može u potpunosti ukloniti ukoliko dođe do prekompenzacije ( $X_C$  kondenzatora  $> X_L$  voda) kako je prikazano na slici 3.14. Pretpostavka je da su iznos i kut struje konstantni.



Sl. 3.14 Utjecaj kondenzatora uz  $X_C > X_L$ , [6]

U stvarnosti struja nije konstantna po iznosu i kutu. U slučaju prekompenzacije može doći do velikog porasta napona  $\overline{V}_2$  na strani potrošača u odnosu na napon na početku voda  $\overline{V}_1$  kako je prikazano na slici 3.15, [6].





### 3.6. Smanjenje jalove snage u mreži

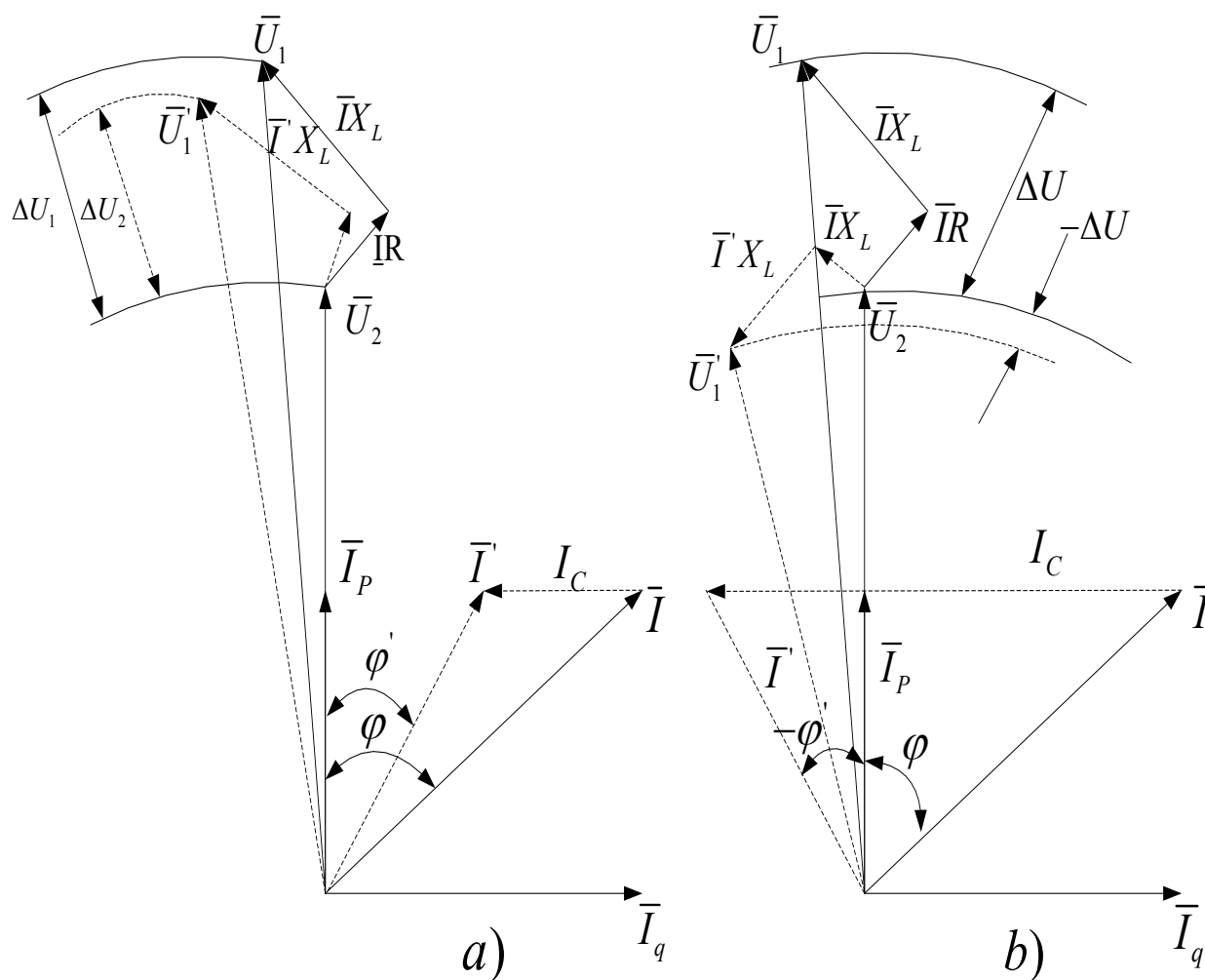
Uzmimo da je potrošnja jalove snage uvodu dana izrazom:

$$Q_V = 3I^2X_L = 3I^2\omega L \quad 3-9$$

veća od proizvedene:

$$Q_C = 3\frac{V^2}{X_C} = \left(\frac{U}{\sqrt{3}}\right)^2 \frac{1}{X_C} = \frac{U^2}{X_C} = U^2\omega C \quad 3-10$$

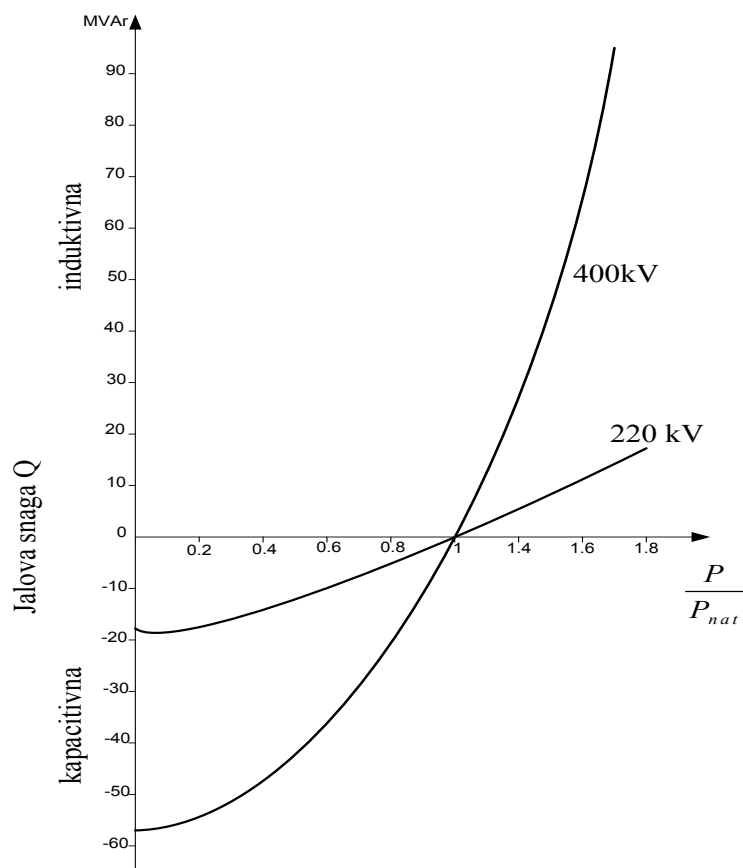
Vektorski dijagram sa slike 3.16a daje prikaz promjene napona visokonaponskog voda nakon kompenzacije. Induktivna jalova struja  $I_q$  djelomično je kompenzirana strujom  $I_c$  čime se i ukupna struja smanjila sa  $\bar{I}$  na  $\bar{I}'$ . Također dolazi do smanjenja razlike apsolutnih vrijednosti sa  $\Delta U_1$  na  $\Delta U_2$ . Slika 3.16b daje prikaz prekompenczacije, toliki da je napon na kraju voda  $\bar{U}_2$  većeg iznosa od napona na početku voda  $\bar{U}_1$ , [6].



### 3.7. Potreba za jalovom snagom u prijenosnoj i distributivnoj mreži

#### 3.7.1. Kontrola napona u prijenosnoj mreži

Napon u prijenosnoj mreži potrebno je kontinuirano nadzirati i kontrolirati kako bi se kompenzirale dnevne promjene opterećenja i proizvodnja električne energije. Stoga kontrola napona predstavlja glavni problem u radu elektroenergetskog sustava. Glavni cilj kontrole napona je održavanje napona na priključnicama trošila u prihvatljivim granicama da bi se izbjegla oštećenja i kvarovi opreme. Održavanjem približno nazivnog napona povećava se stabilnost i omogućava maksimalna iskoristivost prijenosnog sustava. To se postiže smanjenjem tokova reaktivne snage, što dovodi do smanjenih djelatnih i reaktivnih gubitaka. U usporedbi s distributivnom mrežom, za prijenosnu mrežu potrebno je koristiti sofisticiraniju opremu za kontrolu napona [3]. U visokonaponskim vodovima ovisno o opterećenju prisutni su i veći tokovi reaktivne snage, što otežava kompenzaciju reaktivne snage. Slika 3.17. prikazuje potrebe jalove snage u ovisnosti o omjeru  $P/P_{nat}$ , odnosno omjeru snage opterećenja  $P$  i prirodne snage voda  $P_{nat}$ . Radi se o nadzemnim vodovima 220 kV i 400 kV duljine 100 km. Prirodna snaga 400 kV-nog voda iznosi 520 MW, dok za 220 kV-ni vod iznosi 123 MW. Sa slike 3.9 vidimo da neopterećeni 220 kV-vod zahtijeva oko 12 MVAR kapacitivne jalove snage, dok na opterećenju 50% većem od nazivnog zahtijeva oko 15 MVAR induktivne jalove snage. Vod 400 kV neopterećen zahtijeva oko 5 MVAR kapacitivne jalove snage, dok pri opterećenju 50% većem od nazivnog zahtijeva oko 70 MVAR induktivne jalove snage.



Sl. 3.17 Prikaz potrebe jalove snage u ovisnosti o omjeru  $\frac{P}{P_{nat}}$ , [6]

Slabo opterećeni ili neopterećeni visokonaponski vod ponaša se kao kapacitivno trošilo te proizvodi velike količine induktivne jalove snage, što u pojedinim dijelovima mreže izaziva nedopušteni porast napona. Najpovoljnije bi bilo kada bi višak induktivne jalove snage mogli preuzeti poduzbuđeni generatori. Budući da su elektrane često na većoj udaljenosti, a generatori nisu u mogućnosti raditi u poduzbuđenom stanju, takvo što nije moguće. Prihvatljivo rješenje je kompenzacija upotrebom porednih prigušnica koje su potrošači induktivne jalove snage. Ukoliko je visokonaponski vod preopterećen ponaša se kao induktivno trošilo te mu je potrebno osigurati dovoljno induktivne jalove snage da bi se spriječio nedozvoljeni pad napona ili u najgorem slučaju potpuni slom napona. Najpovoljniji slučaj je ako potrebnu količinu jalove snage mogu dati generatori u elektranama. Ukoliko to nije moguće u mrežu se ugrađuju kompenzacijski uređaji. Budući da se promjene potrošnje odvijaju brzo, uporaba kondenzatorskih baterija je ograničena ili nemoguća. U tom slučaju koristi se skuplje rješenje pomoću sinkronih kompenzatora odgovarajuće snage koji omogućavaju brzu i kontinuiranu regulaciju, te mogu

preuzeti ulogu prigušnice. No danas se nastoji izbjeći uporabu rotacijskih uređaja korištenjem statičkih kompenzatora [6].

### **3.7.2. Kontrola napona i jalove snage u distribucijskim mrežama**

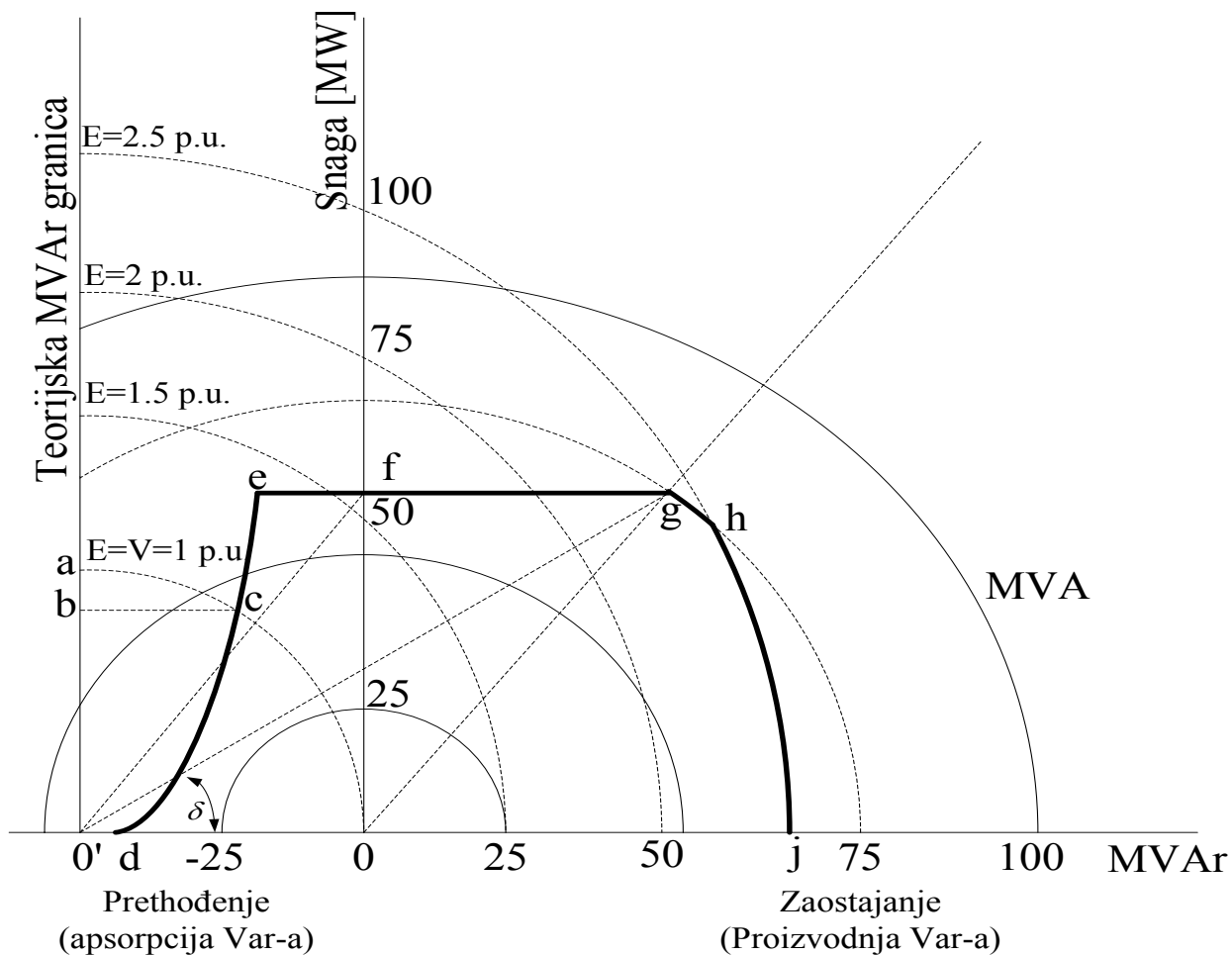
Kontrola napona u distribucijskom sustavu ponekad se naziva i V/VAr kontrola (VVC). Zadatak V/VAr kontrole je smanjiti vršne snage i gubitke energije uz održavanje napona unutar zadanih granica neovisno o opterećenju. Taj zadatak formuliran je kao optimizacijski problem koji je riješen u neopterećenom stanju, na temelju nominalnih uzoraka opterećenja. Varijable za optimizaciju su lokacije, rasponi i kontrola mrtvih zona (engl. *deadband*) kondenzatora te naponske regulacijske preklopke. Regulacijske preklopke su u normalnom pogonu upravljane pomoću releja koji mjeri i regulira napon sekundara transformatora. Regulacija kod transformatora u paralelnom radu mora biti usklađena kako bi se smanjili tokovi jalovih snaga [3].

### **3.8. Izvori jalove snage**

Izvori jalove snage dijele se na statičke i dinamičke. Statički izvori su kondenzatorske baterije, prigušnice i statički kompenzatori. Ukoliko dođe do promjene napona u čvoru u kojem su priključeni, statički izvori ne mogu upravljati izlaznom jalovom snagom. Dinamički sinkroni generatori, sinkroni kompenzatori i FACTS uređaji spadaju u skupinu dinamičkih izvora jalove snage. U slučaju promjene napona na mjestu priključka, dinamički uređaji upravljaju izlaznom jalovom snagom [8].

#### **3.8.1. Sinkroni generator**

Sinkroni generatori u elektroenergetskom sustavu predstavljaju najveći izvor napajanja sustava reaktivnom snagom. Sinkroni generator može proizvoditi ili apsorbirati reaktivnu snagu, ovisno o uzbudi. Naduzbuđen generator proizvodi reaktivnu snagu, dok poduzbuđeni apsorbira. Mogućnost proizvodnje ili apsorpcije reaktivne snage generatora prikazana je na slici 3.18. Proizvodnja reaktivne snage ograničena je maksimalnim naponom uzbude, prije nego struja rotora izazove pregrijavanje. Na slici 3.18 taj napon iznosi 2.5 p.u. Sposobnost apsorpcije reaktivne snage sinkronog generatora određena je omjerom kratkog spoja (1/sinkrona reaktancija) kao udaljenost između osi snage i teorijske granice stabilnosti (Sl. 3.18). Kod modernih strojeva omjer kratkog spoja je malen iz ekonomskih razloga, zbog čega se smanjena mogućnost apsorpcije reaktivne snage, [4].



Sl. 3.18 Dijagram proizvodnje sinkronog generatora, [4]

### 3.8.2. Kondenzatorske baterije

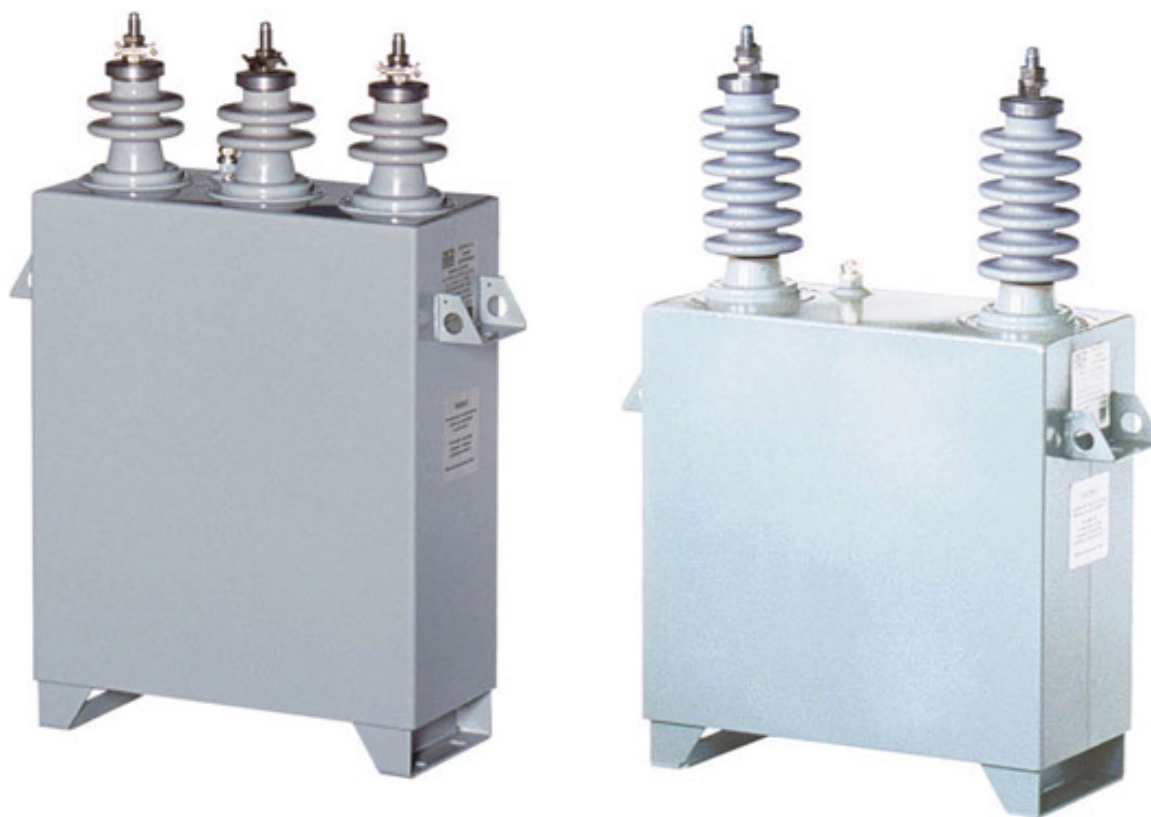
Paralelni kondenzatori najčešće su korišteno sredstvo za kompenzaciju jalove snage, odnosno popravak faktora snage potrošača. Za postizanje tražene struje, odnosno snage, više kondenzatorskih elemenata se veže paralelno te slaže u bateriju. Na slici 3.19. vidimo neke od izvedbi kondenzatorskih baterija. Limena kutija predstavlja kućište na vrhu kojeg se nalaze provodni izolatori čiji broj ovisi o tome je li kondenzatorski element izveden jednofazno s priključkom na kutiju, jednofazno izolirano ili trofazno.

Snaga jednofaznog kondenzatora dana je izrazom 3-11.

$$Q_c = \frac{U^2}{X_c} = U^2 \omega C \quad 3-11$$

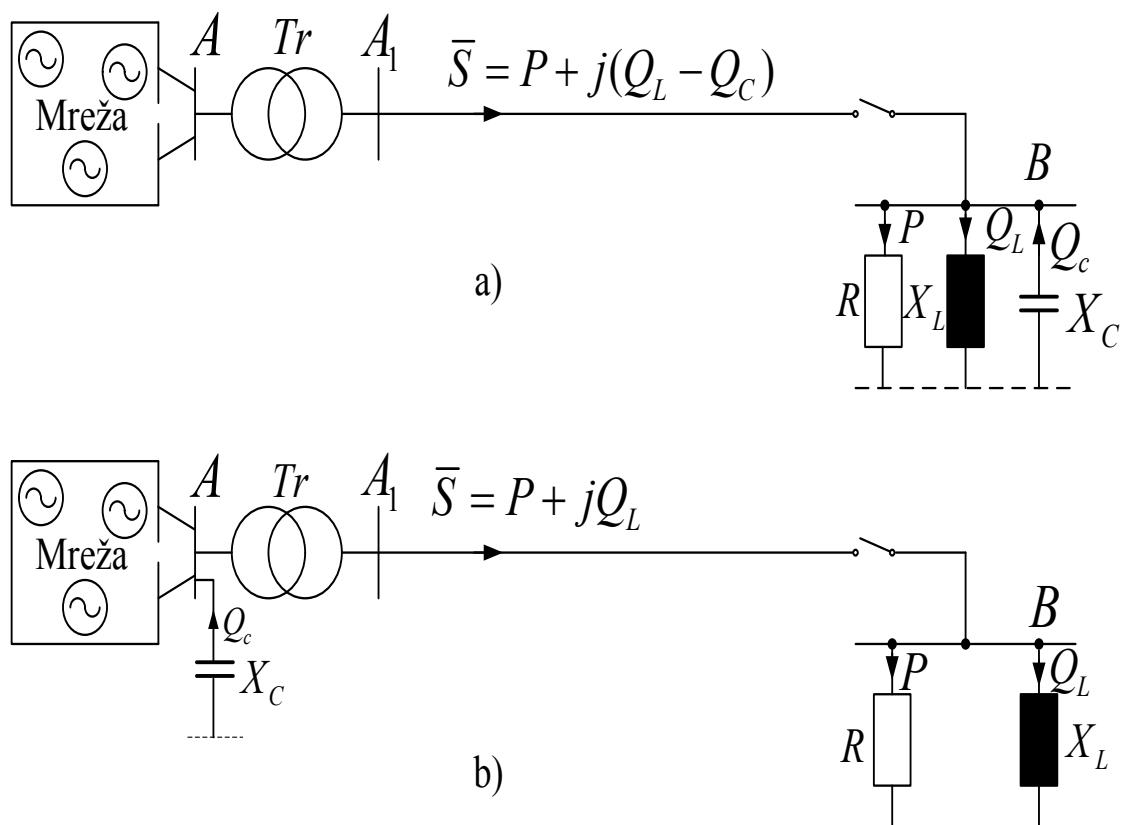
Snaga trofaznog kondenzatora iznosi:

$$Q_c = 3U_f^2 \omega C \quad 3-12$$



Sl. 3.19 Izvedbe kondenzatorskih baterija, izvor: <http://www.elsis.hr/kompenczacija01.php>

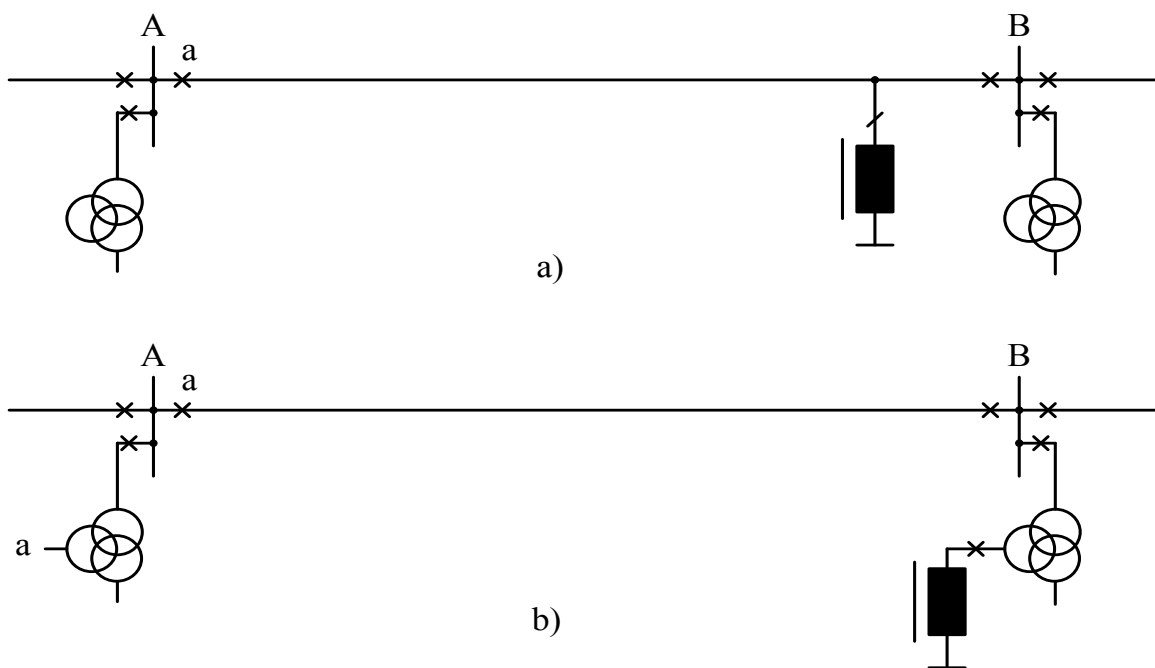
U slučaju priključka kondenzatorske bateriju uz trošilo (Sl. 3.20a) mreža je rasterećena induktivne jalove snage  $Q_L$ . Pri isključenju trošila isključuje se i kondenzator, stoga ne postoji mogućnost prekompenzacije. Nedostatak ovakvog smještaja kondenzatora je veliki ukupni instalirani kapacitet kondenzatora, neaktivan kada je trošilo isključeno. Pri skupnoj kompenzaciji (Sl. 3.20b) kreće se od pretpostavke da se iz čvorišta  $A_I$  napaja većina potrošača. Ova izvedba je jeftinija jer je potreban manji ukupni kapacitet kondenzatora, naročito ako se vrši prilagodba trenutnim zahtjevima potrošnje. Nedostatak ove metode je opterećenje sustava A-B punom induktivnom jalovom snagom  $Q_L$  te potreba da sustav bude strujno dimenzioniran za prijenos ukupne prividne snage. Kondenzatorske baterije omogućavaju regulaciju jalove snage samo u skokovima, na način da se kondenzatorska jedinica podijeli na nekoliko manjih, te se po potrebi određen broj jedinica priključuje na mrežu. Takva izvedba, sa više manjih instalacija je skuplja ali omogućava precizniju regulaciju, [1].



**Sl. 3.20** Kompenzacija jalove snage trošila: a) kondenzatorska baterija priključena uz trošilo, b) kondenzatorska baterija udaljena od trošila, [1]

### 3.8.3. Prigušnice

Paralelna ili poprečna prigušnica služi za kompenzaciju kapacitivne jalove snage dugih slabo opterećenih vodova visokog ili vrlo visokog napona. Prigušnica se priključuje direktno na vod (Sl. 3.21a) ili na tercijar transformatora istog čvorišta, ukoliko je potrebno spaja se na oba kraja voda (Sl. 3.21b). Ukoliko se prigušnica postavlja na jedan kraj voda, odabire se ona strana koja se češće prva uključuje. Pri kompenzaciji na oba kraja voda, potrebno je dodati prigušnice na mjestima označenim s 'a'. Za dimenzioniranje prigušnica provodi se analiza mreže za različita pogonska stanja, a obično se kompenzira manje od jedne polovine snage nabijanja, odnosno kapacitivne snage. Prigušnice se izvode sa željeznom jezgrom. Odgovarajućim izborom jezgre ili tercijarnim namotom sprječava se zasićenje, odnosno izobličenje struje kompenzacije, [1].

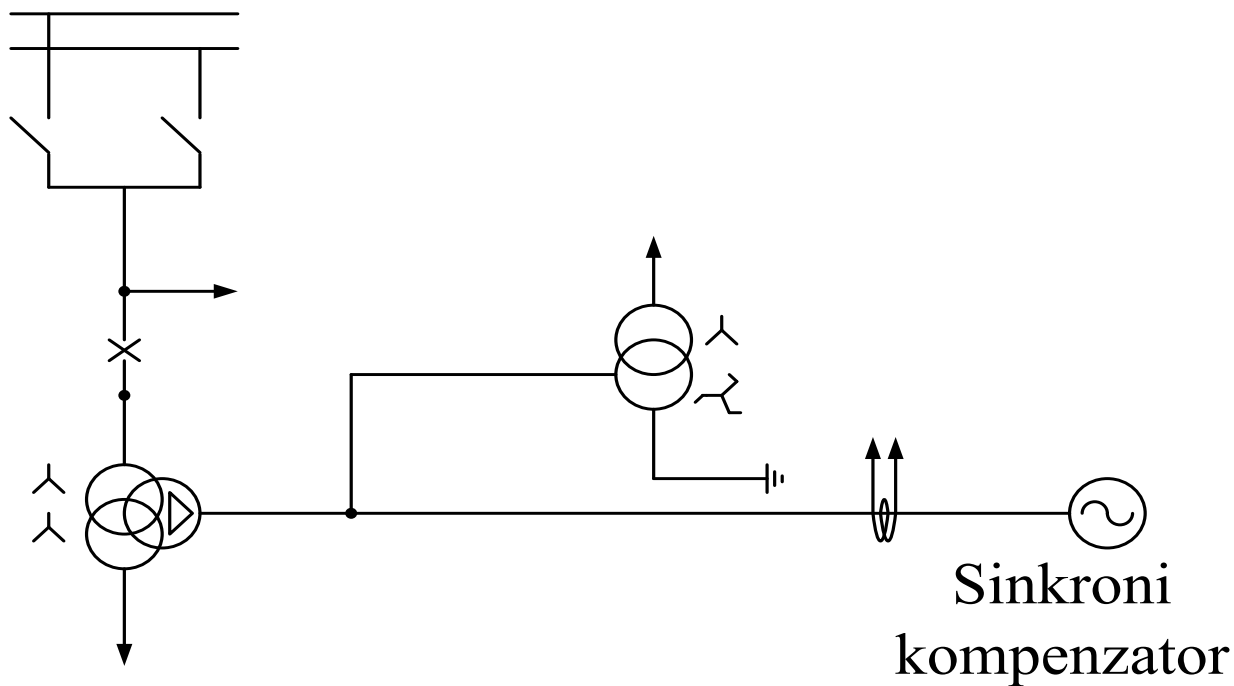


Sl. 3.21 Kompenzacijska prigušnica: a) priključena direktno na vod, b) priključena na tercijar transformatora, [1]

### 3.8.4. Sinkroni kompenzator

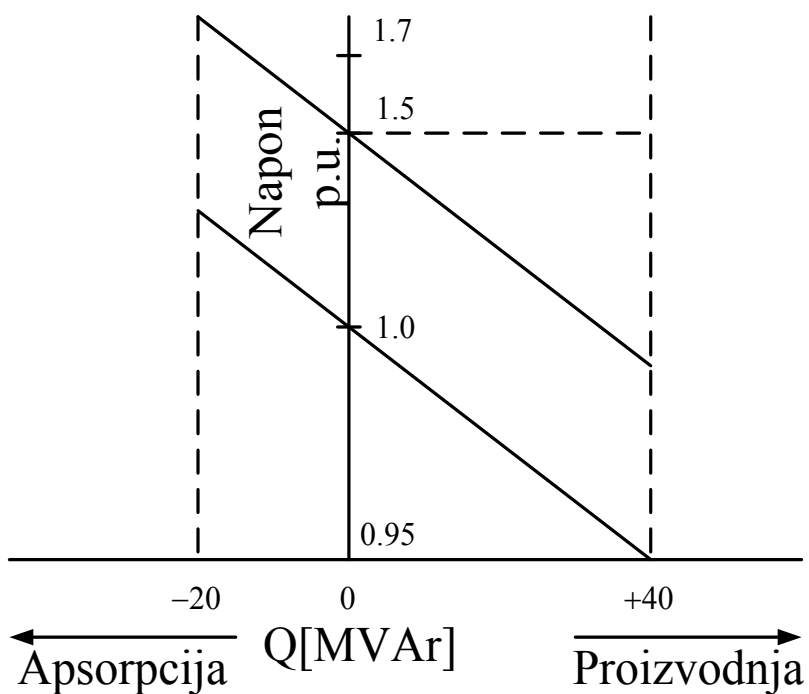
Sinkroni kompenzator je sinkroni stroj, čija je jedina zadaća proizvodnja jalove snage. Zbog toga nema pogonskog stroja poput generatora osim pri upućivanju u rad, niti radnog stroja poput motora, a djelatnu snagu iz mreže crpi za hlađenje, podmazivanje i pokrivanje gubitaka. Snage su 10-300 MVar. Proizvodnja jalove snage prilagođava se potrebama promjenom uzbudne struje rotora. Sinkroni kompenzator može raditi kako u kapacitivnom području poput prigušnice (potrošač jalove snage) tako i u induktivnom području (proizvođač jalove snage) poput kondenzatora. Nazivna snaga definirana je za induktivan rad u naduzbuđenom području, dok za kapacitivan rad u poduzbuđenom području snaga iznosi 50-80% nazivne. Mjesto primjene sinkronog kompenzatora su velika čvorišta mreže gdje je potrebna skupna kompenzacija, jer je samo tada isplativ. Dodatna prednost je fleksibilan rad u svim uvjetima opterećenja. Sinkroni kompenzator skuplji je od kondenzatorske baterije i kompliciraniji za održavanje zbog potreba hlađenja, podmazivanja, pokretanja, sinkronizacije, proizvodnje buke i većih gubitaka. Upravo zbog toga u novije vrijeme češće se koriste velike kondenzatorske baterije, [1]. Tipičan način spajanja dan je na slici 3.22 uz pripadajuću  $V/VAr$  karakteristiku na slici 3.23.





SI. 3.22 Način spajanja sinkronog kompenzatora, [4]

Na slici 3.22 prikazana je tipična instalacija sinkronog kompenzatora spojenog na tercijarni namot glavnog transformatora. Neutralna točka omogućena je uzemljenjem transformatora.



SI. 3.23 V/Var karakteristika sinkronog kompenzatora, [4]

### 3.8.5. FACTS uređaji

Sinkroni kompenzatori su rotirajući strojevi, te su samim time skuplji za održavanje i imaju mehaničke gubitke. Zbog toga njihovo mjesto sve više zauzimaju uređaji za kompenzaciju temeljeni na energetskej elektronici, STATCOM (engl. *Static Synchronous Compensator*) i SVC uređaji o kojima je više riječi dano u nastavku, [4]. FACTS (engl. *Flexible AC Transmission Systems*) uređaji u elektroenergetskom sustavu koriste se za povećanje prijenosnog kapaciteta mreže, kontinuiranu kontrolu napona i prigušivanje oscilacija. Omogućuju brzo upravljanje tokovima snaga što povećava granice stabilnosti, smanjuje gubitke, te onemogućava pregrijavanje električnih uređaja, sve to unutar nekoliko milisekundi. FACTS se zasniva na energetskej elektronici, točnije na ventilima i tiristorima (GTO i IGBT). Postoje dvije grupe FACTS uređaja ovisno o tehnološkoj izvedbi. Obje izvedbe karakterizira precizna regulacija i brz odziv. Prva izvedba uključuje reaktivnu impedanciju ili regulacijski transformator s tiristorskim prekidačima. Tu spadaju SVC (engl. *Static Var Compensator*), TCSC (engl. *Thyristor Controlled Series Capacitor*) i fazni inverter (engl. *Phase Shifter*). Druga izvedba uključuje samokomutirajuće naponske pretvarače. Tu spadaju poprečni FACTS uređaji koji reguliraju iznos napona injektiranjem jalove snage, primjer su STATCOM i D-Var uređaji. Tu su još i serijski i kombinirani FACTS uređaji. Serijski reguliraju serijske tokove snaga pomoću izvora napona spojenog u seriju s vodom, primjer je SSSC (engl. *Static Synchronous Series Compensators*). Kombinirani istovremeno reguliraju iznos napona kao i tokove jalove i djelatne snage kroz vod, primjer su UPFC (engl. *Unified Power Flow Controllers*), [6,9].

## 4. VJETROELEKTRANE

Usljed temperaturnih razlika i razlika u tlakovima dolazi do strujanja zračnih masa. Samim strujanjem zraka u doticaju sa čvrstom podlogom dolazi do gubitka kinetičke energije i razlika u brzini strujanja zračnih masa. Zbog zagrijavanja Zemljine površine topli zrak se izdiže na desetak kilometara oko ekvatorijalnog pojasa te se pod utjecajem Zemljine rotacije zakreće i usmjerava prema polovima. Hladniji zrak popuni praznine nastale izdizanjem toplijeg zraka i nastaju stalni vjetrovi. Lokalni vjetrovi ovise o geografskom području.

Kinetička energija mase u gibanju dana je izrazom 4-1, gdje je  $m$  masa a  $v$  brzina tijela.

$$E = \frac{1}{2}mv^2 \quad 4-1$$

Maseni protok dan je izrazom:

$$\dot{m} = \rho A \frac{dx}{dt} \quad 4-2$$

Nadalje, za snagu vjetra koji protječe kroz površinu  $A$ , možemo pisati:

$$\dot{E} = \frac{1}{2}\dot{m}v^2 = \frac{1}{2}\rho Av_1^3 \quad 4-3$$

Homogeno strujanje zraka brzine  $v_1$  koje nakon nailaska na rotor usporava na brzinu  $v_3$  pretpostavio je njemački fizičar *Betz*, čiji zakon kaže da je dio kinetičke energije vjetra neiskoristiv budući da vjetar mora nastaviti strujanje omogućujući dolazak strujama koje dolaze. Izdvojena kinetička energija dana je izrazom

$$\dot{E}_{ex} = \frac{1}{2}\dot{m}(v_1^2 - v_3^2) \quad 4-4$$

Bez usporavanja vjetra ( $v_1=v_3$ ), izdvojena energija (5-4) bila bi jednaka nuli. Uz premalu brzinu struje vjetra, maseni protok također bi bio mali. Brzinu vjetra  $v_3$  može se izračunati uz poznatu brzinu vjetra u ravnini rotora turbine  $v_2$ . Maseni protok presjeka ravnine rotora je

$$\dot{m} = \rho Av_2 \quad 4-5$$

Brzina u ravnini rotora računa se prema izrazu

$$v_2 = \frac{v_1 + v_3}{2} \quad 4-6$$

Uvrštavanjem izraza 4-5 i 4-6 u izraz 4-4 dobiva se

$$\dot{E}_{ex} = \frac{1}{2}\rho Av_1^3 \left\{ \frac{1}{2} \left[ 1 + \frac{v_3}{v_1} \right] \left[ 1 - \left( \frac{v_3}{v_1} \right)^2 \right] \right\} \quad 4-7$$

Izraz 4-7 predstavlja izdvojenu snagu dobivenu umnoškom snage vjetra i koeficijenta snage  $c_p$  ovisnog o omjeru  $v_3/v_1$ . Koeficijent snage je maksimalan u slučaju kada strujanje vjetra uspori s brzine  $v_1$  na brzinu  $v_3=v_1/3$  i tada iznosi  $c_{p,Betz}=16/27=0.593$ . *Betzov* koeficijent snage može se postići samo u idealnom slučaju, u praksi se kreće 0.35-0.45, [9].

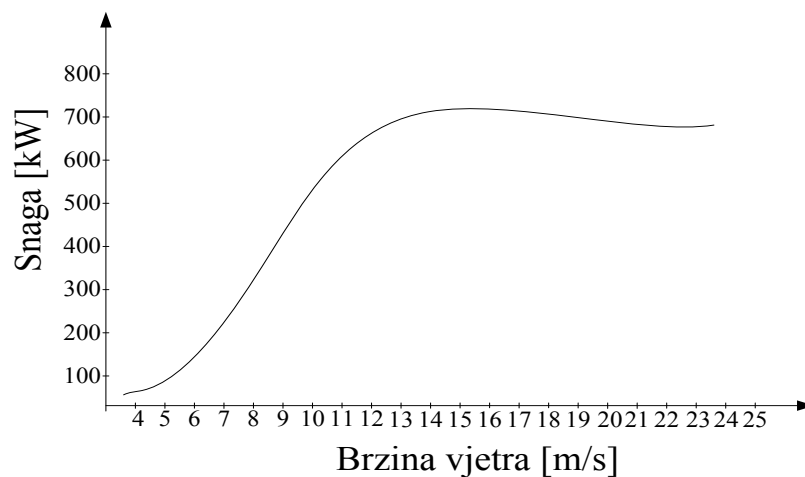
Vjetroelektrane kao obnovljiv izvor energije su poželjan oblik proizvodnje električne energije jer ne troše gorivo, ne zagađuju okoliš i ne proizvode štetne stakleničke plinove. No budući da nisu dio prirode potrebno ih je graditi tamo gdje neće ugroziti biljni i životinjski svijet. Zbog navedenih prednosti vjetroelektrana zemlje koje imaju povoljne uvjete za izgradnju vjetroparkova u većoj mjeri mogu smanjiti ovisnost o fosilnim gorivima, koja se troše samo pri proizvodnji vjetroelektrane. Njihova prednost je i u tome što se mogu postaviti na morskoj pučini, neobradivim površinama ili na poljoprivrednim zemljištima jer je prostor između stupova moguće koristiti.

Dijelovi vjetroagregata:

1. Stup koji dolazi u dvije izvedbe, cjevastoj koja je češća te rešetkastoj, rjeđoj. Unutar stupa nalaze se stube, a kod većih stupova i dizalo. Na dnu stupa nalazi se transformator koji povezuje vjetroagregat sa srednjenaponskom mrežom i mjerna i kontrolna jedinica.
2. Kabina smještena na vrhu stupa. Najvažniji dijelovi kabine su: kućište, elementi za smještaj sporohodnog vratila, zupčasti prijenos, brzohodno vratilo s disk kočnicom, generator, sustav za hlađenje, upravljačka jedinica za praćenje smjera i brzine vjetra, motorni pogon za zakretanje kabine s kočnicom i hidraulički pogon. Zupčasti prijenos služi za povećanje brzine vrtnje određenim prijenosnim omjerom 30-60 puta. Iz zupčastog prijenosa izlazi brzohodno vratilo spojeno na generator. Elektronički kontrolni sustav prikuplja podatke s upravljačke jedinice te tako prati uvjete rada vjetroagregata.
3. Generatori zbog varijabilne snage zahtijevaju posebnu konstrukciju. Dvije osnovne izvedbe vjetroagregata su sa sinkronim generatorom i direktnim pogonom kod kojeg je rotor vjetroturbine direktno spojen na rotor generatora. Takva izvedba se zbog dobrih karakteristika i ponašanja u radu sve češće koristi kod novijih vjetroagregata. Druga izvedba je s asinkronim generatorom i prijenosnikom kod kojeg je rotor vjetroturbine preko prijenosnika (sustava zupčanika) spojen na rotor generatora. Kod vjetroagregata većih snaga koriste se zrakom hlađeni asinkroni generatori.
4. Vjetroturbina čije lopatice zbog svoje aerodinamične izvedbe imaju visok stupanj pretvorbe energije vjetra u mehanički rad. Najčešće se radi o izvedbi s tri lopatice zbog svoje praktičnosti i isplativosti. Kod vjetroturbina s jednom ili dvije lopatice brzina vrtnje je veća što negativno utječe na učinkovitost vjetroturbine. Aerodinamičkim kočenjem regulira se brzina vrtnje rotora. To se postiže odabirom odgovarajućeg kuta lopatica s obzirom na vjetar. Kao dodatna regulacija broja okretaja rotora koristi se radna disk kočnica, [11].

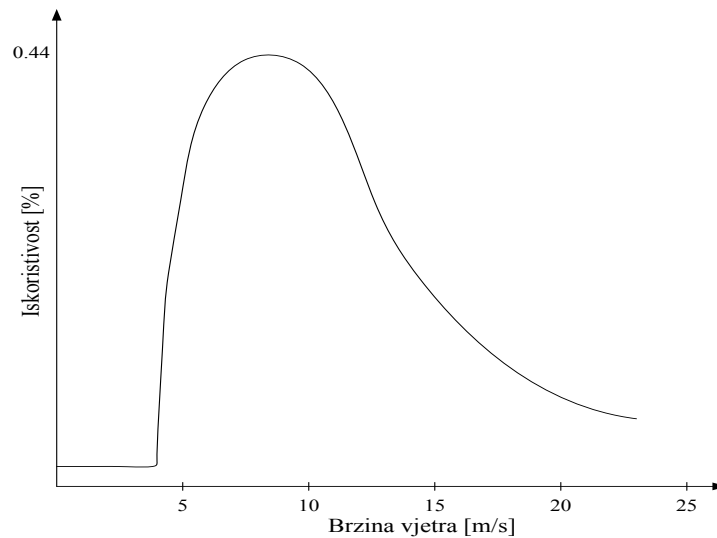
## 4.1. Tehničke karakteristike vjetroagregata

Vjetroagregati se razlikuju po mjestu ugradnje, snazi i načinu regulacije snage, položaju osi vratila i načinu pretvorbe energije vjetra u električnu. Gruba podjela prema snazi je na male vjetroagregate snage do 600 kW i na velike snage preko 600 kW. Mjesto ugradnje može biti kopno (engl. *onshore*) ili more (engl. *offshore*). Obično se na kopno postavljaju vjetroagregati snage do 3 MW. Regulacija snage vjetroagregata provodi se kao pasivna pomoću posebno dizajniranih lopatica turbine (engl. *stallregulation*), zakretanjem lopatica (engl. *pitchregulation*) te kao aktivna *stall* regulacija. Potonja regulacija podrazumijeva kombinaciju prve dvije regulacije. Krivulja izlazne snage vjetroagregata (Sl. 4.1.) daje prikaz ovisnosti proizvedene električne snage o brzini vjetra. Obično vjetroagregati rade već pri brzini vjetra 3-5 m/s, nazivnu snagu postižu pri 12-15 m/s a do prekida rada zbog mogućih mehaničkih oštećenja dolazi pri brzinama 20-25 m/s.



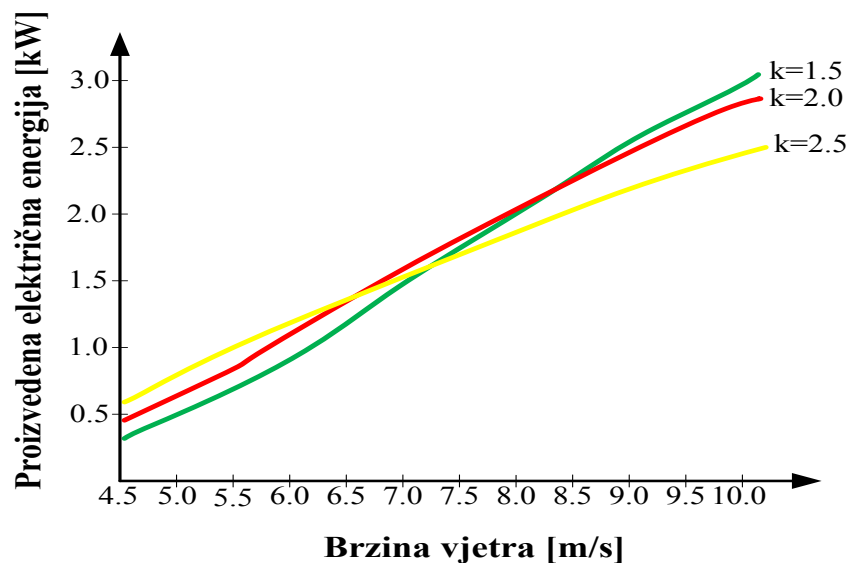
Sl. 4.1 Krivulja izlazne snage vjetroagregata, [11]

Krivulja stupnja djelovanja (Sl. 4.2.) prikazuje pretvorbu energije vjetra u električnu energiju s obzirom na brzinu vjetra. Koliko pojedini vjetroagregat proizvede električne energije u jednoj godini pri srednjoj brzini vjetra kazuje krivulja godišnje proizvodnje vjetroagregata, [11].



Sl. 4.2 Krivulja stupnja djelovanja vjetroagregata, [11]

Krivulja godišnje proizvodnje (Sl. 4.3.) daje prikaz proizvedene električne energije u ovisnosti o srednjoj brzini vjetra tokom jedne godine



Sl. 4.3 Krivulja godišnje proizvodnje vjetroagregata, [11]

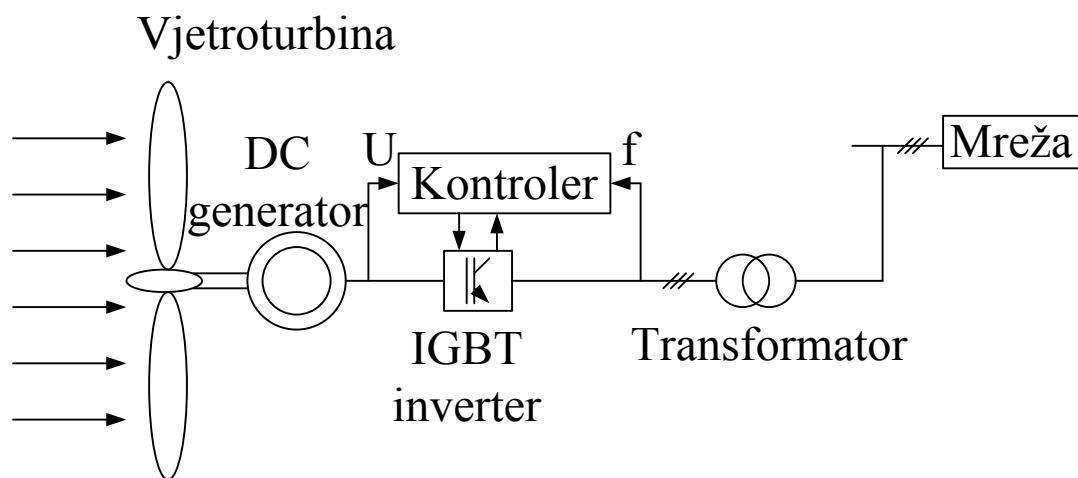
## 4.2. Tehnološke izvedbe vjetrogeneratora

Za proizvodnju manje količine električne energije koriste se istosmjerni, sinkroni i kavezni asinkroni strojevi. Za srednje i velike turbine najčešće se koristi dvostruko napajani asinkroni generator. Jedan od ograničavajućih faktora vjetroturbina leži u tehnološkoj izvedbi generatora. Ne postoji konsenzus o najboljoj izvedbi generatora za vjetroturbine između znanosti i industrije.

Svaki od tri tipa generatora može se koristiti pri stalnoj ili promjenljivoj brzini vjetra. Zbog promjenljive prirode vjetra prednost imaju vjetroturbine s promjenljivom brzinom vrtnje što smanjuje fizičko opterećenje lopatica turbine, poboljšava aerodinamička svojstva sustava te prijenosni moment, [12].

#### 4.2.1. Istosmjerni generator

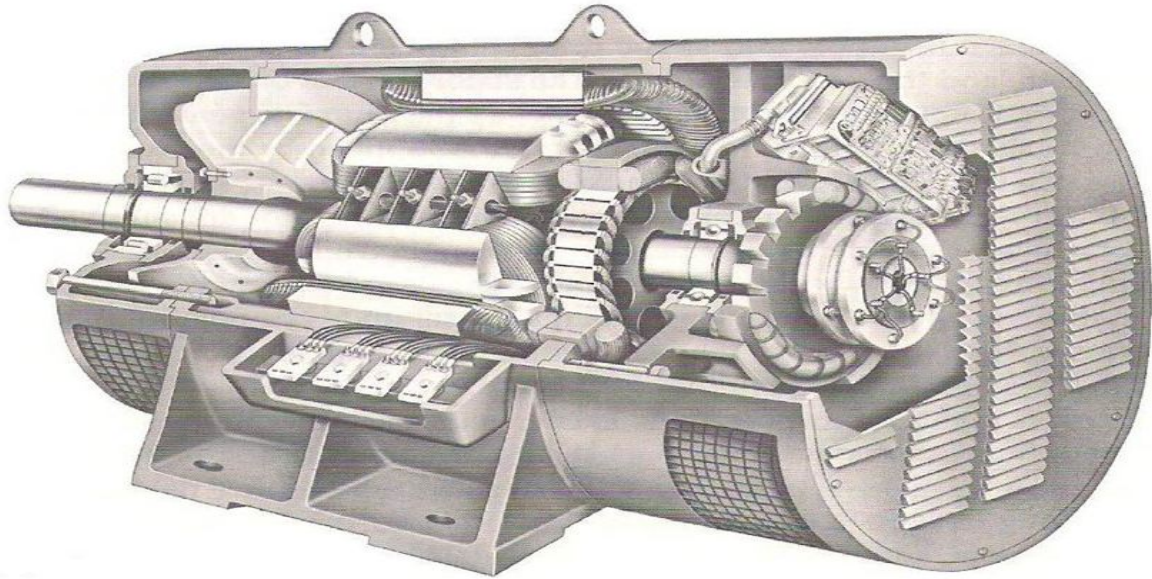
Kod konvencionalnih istosmjernih strojeva uzбудni namot nalazi se na statoru, dok je armaturni smješten na rotoru. Na statoru se nalaze polovi koji mogu biti uzbuđeni od strane permanentnog magneta ili istosmjernog uzbuđnog namota. Primjer istosmjernog sustava dan je na slici 4.4. Sastoji se od vjetroturbine, istosmjernog generatora, bipolarnog tranzistorskog (IGBT) invertera, kontrolera, transformatora i električne mreže. Kod istosmjernih motora s otporničkim strujnim mjernim članom (*shuntom*), uzbuđna struja, pa tako i magnetsko polje povećava se brzinom vrtnje, dok je stvarna brzina vjetroturbine određena ravnotežom između momenta vjetroturbine i momenta tereta. Općenito, ovakva izvedba vjetrogeneratora nije uobičajena za vjetroturbine osim u slučajevima manjeg opterećenja, gdje su potrošači blizu vjetroturbini, [12].



Sl. 4.4 Shematski prikaz istosmjernog generatorskog sustava, [12]

#### 4.2.2. Sinkroni generator

Od ranog razvoja vjetroturbina, učinjeni su znatni napori za korištenje trofaznog sinkronog generatora. Sinkroni vjetrogeneratori koriste istosmjernu uzbuđu bilo preko permanentnih magneta ili elektromagneta ili mogu biti električno pobuđeni. Presjek sinkronog generatora prikazan je na slici 4.5.



Sl. 4.5 Presjek sinkronog generatora, [12]

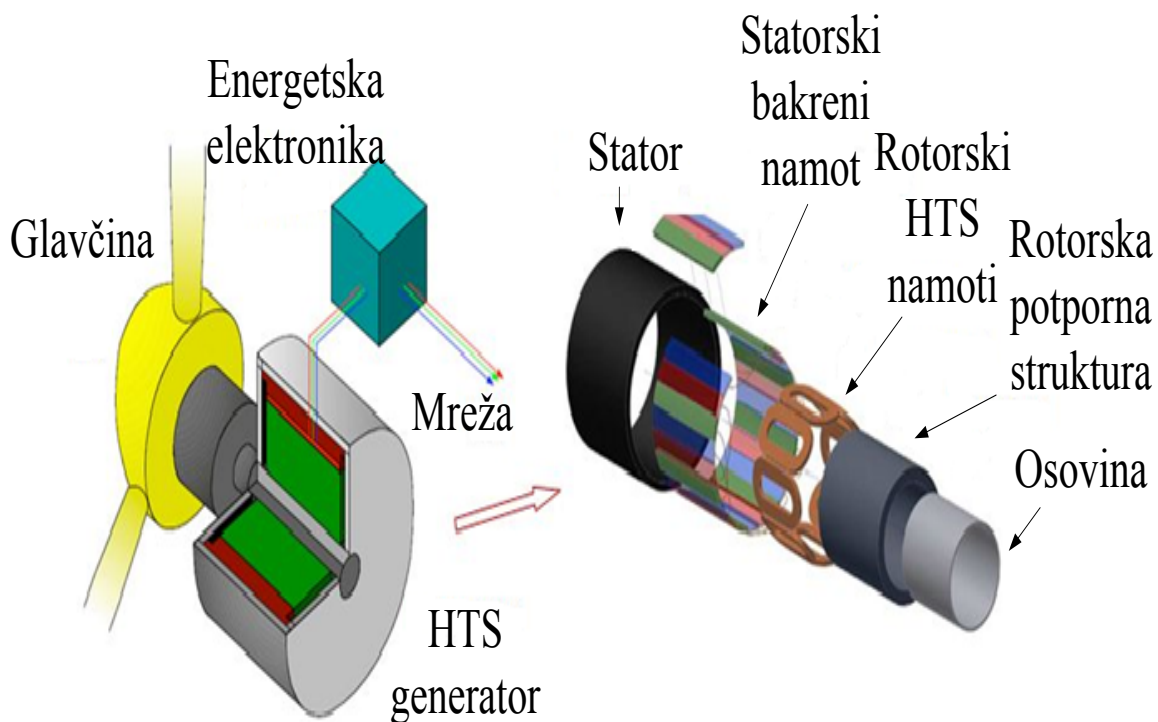
Kada turbina pokreće rotor stroja, proizvodi se trofazna električna snaga koja se preko statorskog namota prenosi u mrežu putem transformatora i električnih pretvarača. Kod ovakvih izvedbi brzina vrtnje rotora mora biti sinkrona, inače stroj ispada iz sinkronizma. Teorijski karakteristika reaktivne snage generatora može se lako kontrolirati uzbudnom strujom. Ipak, pri korištenju sinkronih generatora, izmjenjiva brzina vjetra i prirodna rezonancija komponenti uzrokovat će prijenos smetnji u mrežu. Osim toga sinkroni vjetrogeneratori teže imati mali učinak prigušenja, što zahtjeva dodatni element za prigušenje, ili mjenjačku kutiju postavljenu na opruge. Kada su integrirani na električnu mrežu, sinkronizacija frekvencije generatora sa frekvencijom mreže predstavlja delikatan problem. Osim toga, općenito su skuplji i složeniji od asinkronog stroja. Pri korištenju elektromagneta kontrola napona vrši se u sinkronom stroju dok kod strojeva s permanentnim magnetom kontrola napona vrši se u pretvaračkom krugu. U posljednjih nekoliko desetljeća generatori s permanentnim magnetom postupno se koriste za vjetroturbine zbog gustoće snage i male mase. Struktura takvog generatora relativno je jednostavna. Presjek takvog generatora prikazan je na slici 4.6. Budući da je brzina vjetra promjenljiva generator s permanentnim magnetima ne može proizvoditi električnu snagu konstantne frekvencije. Zbog toga se na mrežu spajaju preko AC-DC-AC pretvarača. Dakle, proizvedena izmjenična snaga s promjenljivom frekvencijom i magnitudom najprije se ispravlja u istosmjernu te pretvara u izmjeničnu stalne frekvencije i magnitude. Također, strojevi s permanentnim magnetima mogu se koristiti kod direktnog pogona. U tom slučaju nema potrebe za mjenjačkim kutijama koje uzrokuju većinu kvarova vjetroturbine, [12].





Sl. 4.6 Presjek generatora s permanentnim magnetima, [12]

Permanentni magnet smješten je na rotoru kako bi se dobilo konstantno magnetsko polje. Proizvedena električna energija se preko armaturnog namota prenosi u mrežu preko komutatora, kontaktnih prstenova ili četkica. Ponekad se permanentni magneti smještaju u cilindrično aluminijsko kućište u svrhu smanjenja troškova. Princip rada generatora s permanentnim magnetima sličan je onom sinkronog generatora, osim što generator s permanentnim magnetima može raditi asinkrono. Prednosti takvih generatora su nedostatak komutatora, kontaktnih prstenova i četkica tako da su ti strojevi, robusni, pouzdani i jednostavni. Korištenje permanentnih magneta eliminira uzбудno polje i uz njega vezane gubitke ali kontrolu uzbude čini nemogućom. Osim toga permanentni magneti za velike strojeve mogu biti iznimno skupi. Potencijalni drugi oblik generatora je visoko temperaturni supravodljivi generator (engl. *High-Temperature Superconducting Generator, HTS*). Stroj se sastoji od statora, statorskog bakrenog namota, *HTS* jezgre, rotorske jezgre, rotorske potporne strukture, rotorskog rashladnog sustava, vanjskog hladnjaka, elektromagnetskog štita i prigušivača, ležaja, osovine i kućišta kako je prikazano na slici 4.7.

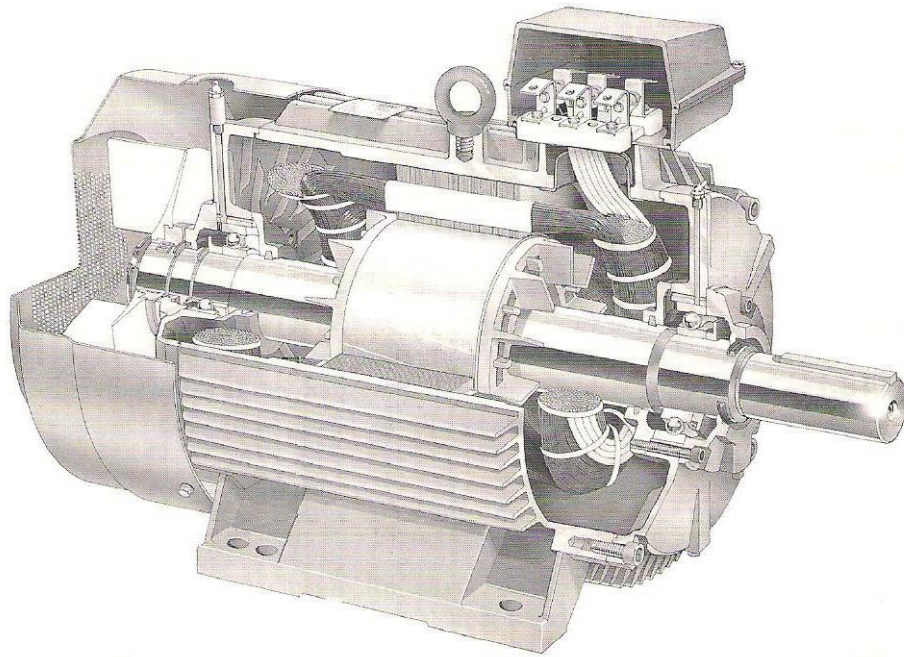


Sl. 4.7 Prikaz visoko temperaturnog supravodljivog generatora (HTS), [12]

U dizajnu stroja izvedba statora, rotora, hlađenja i mjenjačke kutije može predstavljati izazov pri odabiru HTS zavojnica u radu pri niskim temperaturama. Supravodljive zavojnice mogu prenositi deset puta veću struju od konvencionalnih bakrenih vodiča zanemarivog otpora i gubitaka. Nesumnjivo, uporaba supravodiča uklonila bi sve gubitke uzbuđenog kruga. Uz to, mogućnost povećanja gustoće struje supravodiča omogućila bi jača magnetska polja, što bi dovelo do smanjenja mase i dimenzija generatora vjetroturbine, što bi odgovaralo za generatore nazivnih snaga 10 MW ili više. S druge strane postoje mnogi tehnički izazovi vezani uz dugovječnost i održavanje vjetroturbine, te uvijek postoji potreba za održavanjem sustava hlađenja tako da je vrijeme potrebno za hlađenje i nastavak rada dodatan problem, [12].

#### 4.2.3. Asinkroni generator

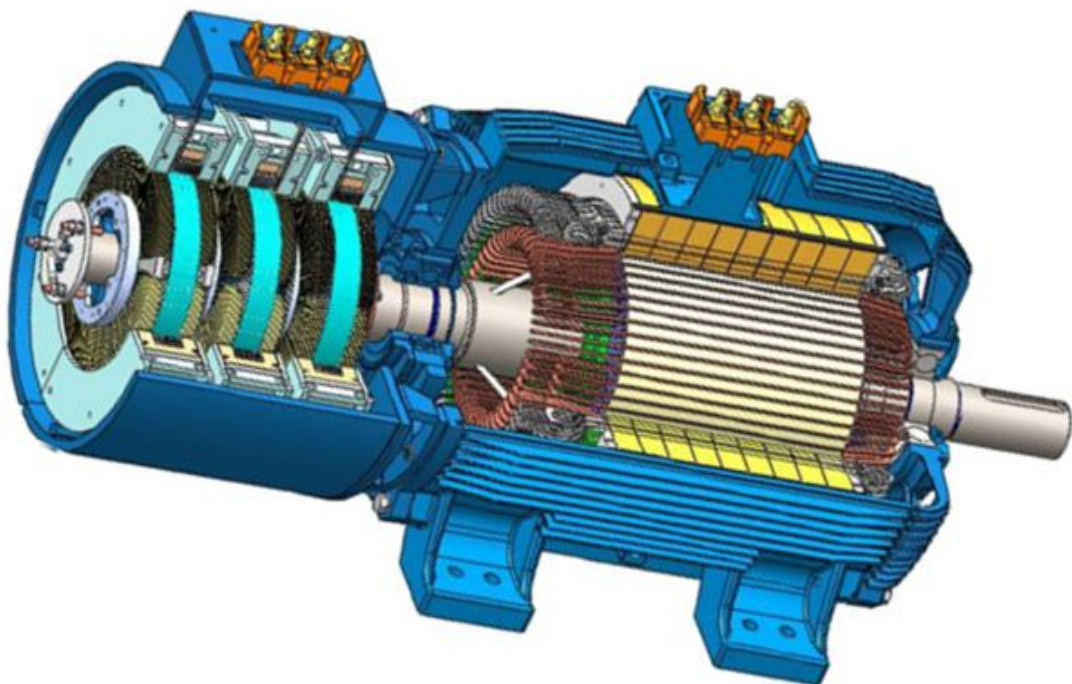
Dok se za konvencionalnu proizvodnju električne energije koriste sinkroni generatori, za moderne vjetroturbine širu primjenu imaju asinkroni generatori. Takvi asinkroni generatori dijele se na dva tipa: asinkroni generator nepromjenljive brzine s kavezim rotorom (Sl. 4.8) i dvostruko napajani asinkroni generator (Sl. 4.9).



**Sl. 4.8** Presjek asinkronog generatora s kaveznim rotorom (engl. *Squirrel-Cage Induction Generator, SCIG*), [12]

Spajanjem statora na trofaznu izmjeničnu snagu, uspostavlja se rotacijsko magnetsko polje putem zračnog rasporeda. Budući da je brzina rotora različita od sinkrone rotorski krug je pobuđen. Općenito, asinkroni strojevi su jednostavni, pouzdani, jeftini i dobro razvijeni. Imaju visok stupanj prigušenja i sposobni su apsorbirati promjene brzine rotora. Međutim, asinkroni stroj uzima iz mreže reaktivnu snagu stoga je potrebna kompenzacija pomoću kondenzatorskih baterija ili energetske pretvarača. Kod asinkronih generatora s nepromjenljivom brzinom vrtnje, stator je spojen na mrežu preko transformatora a rotor preko mjenjačke kutije na vjetroturbinu. Brzina rotora se uzima kao stalna, dok zapravo varira unutar uskih granica. Do 1998. većina proizvođača vjetroturbina izrađivala je takve asinkrone generatore snage 1.5 MW i niže. Takvi generatori rade 1500 okretaja u minuti pri frekvenciji 50 Hz uz mjenjačku kutiju s tri stupnja prijenosa. Asinkroni generator s kaveznim rotorom može se koristiti za vjetroturbine promjenljivih brzina, kao pri kontroli sinkronih strojeva. Međutim, izlazni napon ne može se kontrolirati a reaktivna snaga mora se isporučiti izvana. Jasno, asinkroni generatori stalne brzine ograničeni su na rad u uskom pojasu brzina. Ostali nedostaci vezani su uz veličinu stroja, buku, nisku efikasnost i pouzdanost. Asinkroni kavezni generator vladao je tržištem vjetroturbina sve do kraja prošlog tisućljeća, kada ga zamjenjuje dvostruko napajani asinkroni generator, kojeg koriste više od 85% instaliranih vjetroturbina. Stator takvog generatora spojen je direktno na mrežu preko transformatora, dok je rotor spojen na mrežu preko energetske pretvarača.

Pretvarači kontroliraju struju rotora, frekvenciju i fazni pomak. Takvi generatori mogu raditi u širokom rasponu klizanja (obično  $\pm 30\%$  sinkrone brzine). Kao rezultat toga, nude mnoge prednosti, poput prijenosa većih količina energije, smanjenja mehaničkog stresa i kolebanja snaga te mogućnost kontrole reaktivne snage. Za asinkrone generatore, sva reaktivna snaga za pobudu magnetskog kruga mora biti isporučena od strane mreže ili lokalnih kondenzatora. Asinkroni generatori skloni su nestabilnosti napona. Pri uporabi kondenzatora za poboljšanje faktora snage, postoji rizik od samouzbuđivanja. Osim toga, efekt prigušenja može dovesti do gubitka snage rotora. Ne postoji mogućnost direktne kontrole izlaznog napona, pa tako i reaktivne snage, [12].



Sl. 4.9 Presjek dvostruko napajanog asinkronog generatora, [12]

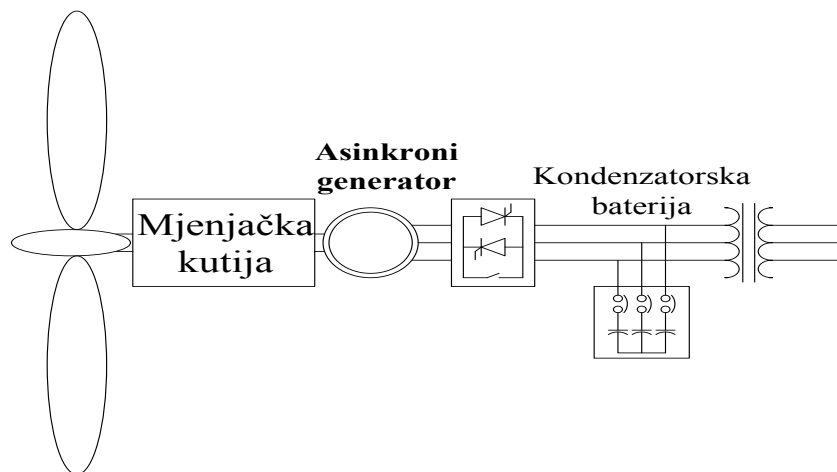
### 4.3. Tipovi i načini regulacije napona vjetroturbina

Ovisno o pretvorbi energije vjetra u električnu te načinu spajanja vjetroagregata na električnu mrežu, vjetroagregate dijelimo na one s asinkronim generatorom i multiplikatorom i na one sa sinkronim generatorom, sa ili bez multiplikatora, [9]. Vjetroturbina može raditi s konstantnom brzinom, točnije uz promjenu brzine od 1% ili s promjenjivom brzinom vjetra. Kod vjetroturbina s konstantnom brzinom vrtnje asinkroni generator je spojen direktno na mrežu. Sama promjena

brzine vjetra uzrokovat će i oscilacije proizvedene električne energije što utječe na kvalitetu električne energije. Kod vjetroturbina s promjenjivom brzinom vrtnje generator je upravljani od strane energetske elektronike što omogućava regulaciju brzine rotora. Na taj su način oscilacije snage uzrokovane promjenom brzine vjetra umanjene, kao i oscilacije snage prilikom pretvorbe energije vjetra u pogonskom mehanizmu.

### 4.3.1. Tip 1 vjetroturbine

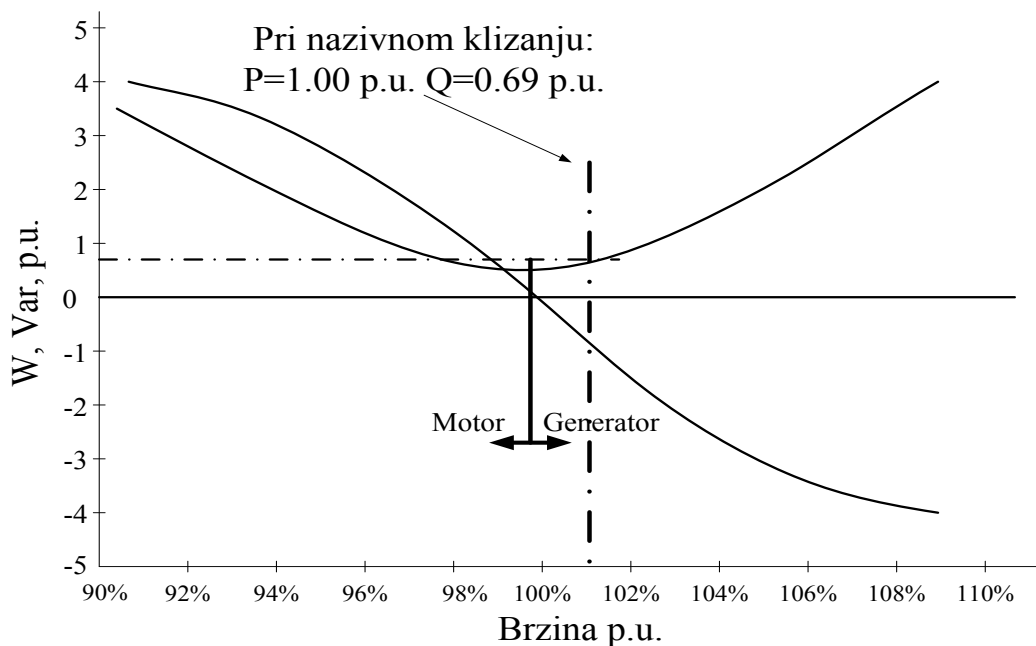
Prvi tip vjetroturbine prikazan na slici 4.12 izveden je sa kaveznim asinkronim generatorom direktno spojenim s transformatorom. U praksi se koriste kavezni asinkroni generatori s promjenjivim brojem polova, [14] (četiri i šest), najčešće za dvije brzine vrtnje, 1000 i 1500 o/min pri frekvenciji 50 Hz ovisno o potrebnoj proizvedenoj energiji. Za turbine postavljene na kopnu najčešće se koriste generatori brzine 1500 o/min i snage do 750 kW. Ovakav koncept vjetroturbine gdje proizvedena snaga mijenja ovisno o brzini vjetra poznat je kao danski koncept (engl. *Danish Concept*). Prednosti ovakvog tipa su jednostavna izrada i održavanje, prigušenje pulzacija momenta turbine, niska cijena i direktni spoj na mrežu. Nedostaci su potreba za jalovom energijom i soft start uređajem pri prvom priključku na mrežu, korištenje multiplikatora, [17].



Sl. 4.12 Prvi tip vjetroturbine, [14]

Ovakav tip turbine nema mogućnost kontrole napona, te zbog toga koristi kondenzatorsku bateriju za korekciju faktora snage (engl. *Power Factor Correction Capacitors*). Na taj način omogućeno je održavanje iznosa jalove snage i faktora snage na zadanom iznosu. PFCC se može dimenzionirati tako da održava neznatno induktivan faktor snage, oko 0.98 pri nazivnoj izlaznoj snazi. To se često naziva kompenzacija bez opterećenja. Pri kompenzaciji uz veliko opterećenje

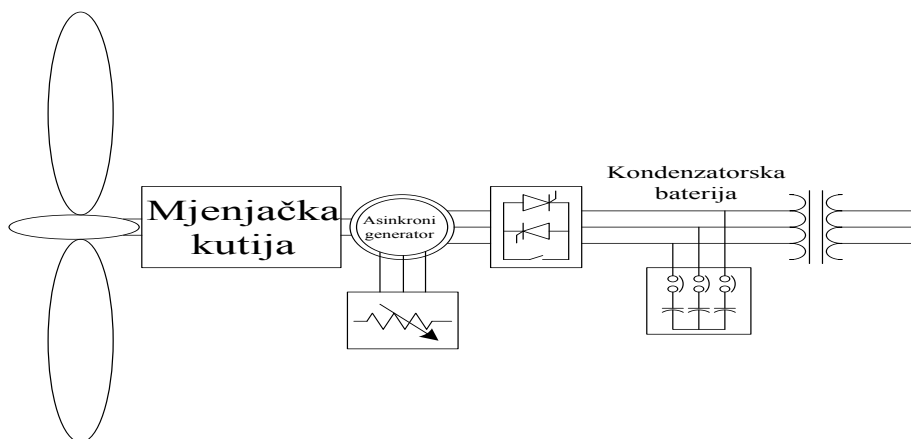
PFCC su dimenzionirani da održavaju faktor snage nepromijenjenim, ili u nekim slučajevima neznatno kapacitivnim pri nazivnoj izlaznoj snazi. Slika 4.13. daje prikaz toka snage na terminalima kaveznog asinkronog generatora. Iako postoje varijacije u izlaznoj snazi zbog klizanja stroja, tip 1 vjetroturbine radi pri brzini vrlo blizu nazivnoj. Veliki nedostatak asinkronih strojeva je reaktivna snaga koja se koristi za stvaranje uzbuđnog polja i velika struja koju stroj povlači kada se pokreće iz hladnog pogona. Za poboljšanje takvih učinaka koristi se *soft starter* i kondenzatorske baterije unutar turbine, [14].



Sl. 4.13 Promjena djelatne i jalove snage kaveznog asinkronog generatora, [14]

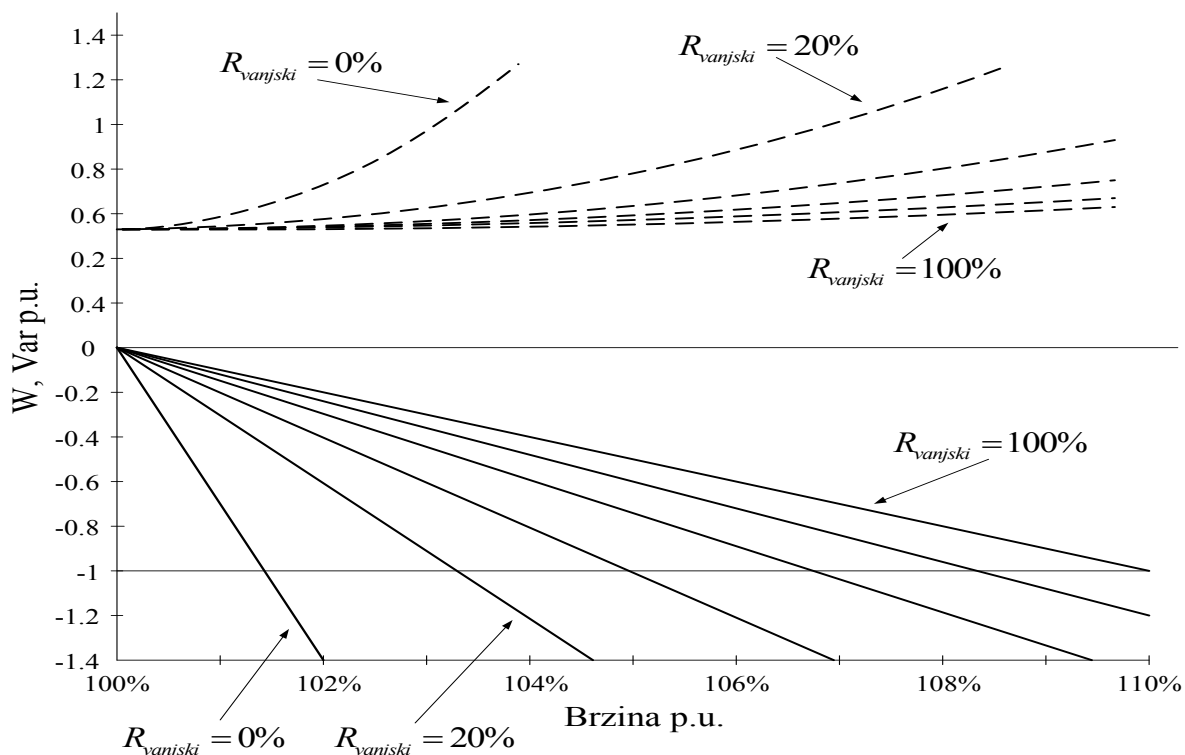
#### 4.3.2. Tip 2 vjetroturbine

Drugi tip vjetroturbine (Sl. 4.14) sličan je tipu 1 (Sl. 4.12) s pogleda statora asinkronog generatora, dok u rotorskom krugu sadrži promjenjivi otpornik. Takva izvedba postiže se smještajem otpornika i elemenata energetske elektronike van rotora gdje se struja s otpornika na rotor prenosi pomoću pomičnih prstenova. Također, koristi se i *Weier*-ov dizajn gdje su otpornici i elektronika mogu smješteni na rotor te tada nisu potrebni pomični prstenovi. Promjenjivi otpornici spojeni u rotorski krug mogu brzo mijenjati iznos rotorskih struja te tako održavati snagu konstantnom i pri različitim brzinama vjetra te utjecati na mehanički odziv generatora tijekom poremećaja u mreži. Mogućnost kontrole jalove snage i napona vrši se pomoću kondenzatorskih baterija za korekciju faktora snage kao kod tipa 1, [14].



Sl. 4.14 Tip 2 vjetroturbine, [14]

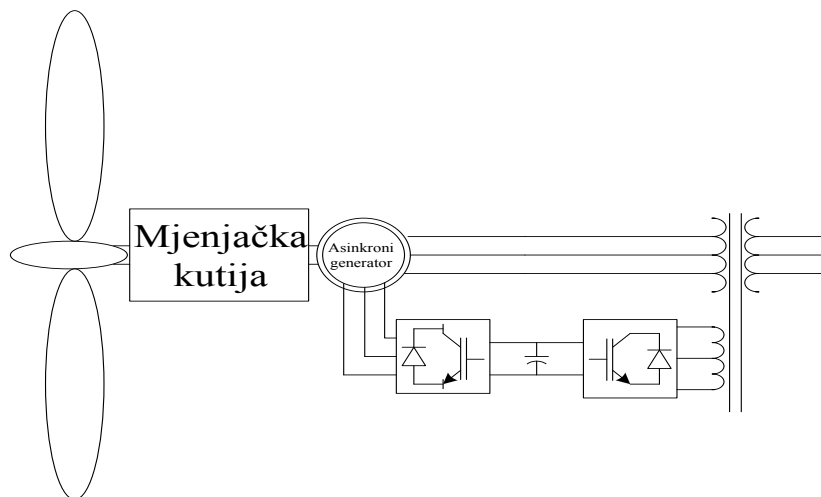
Dodavanjem otpora u rotorski krug krivulja djelatne snage, prikazana na slici 4.13 može se "rastegnuti" prema većem klizanju i većim brzinama vrtnje kako je prikazano na slici 4.15. Tako da će se turbina okretati brže da bi se zadržala jednaka izlazna snaga, za dodani otpor rotora. Takav način stvara mogućnost kontrole brzine zakretanjem kuta lopatica rotora kako bi se postigla najveća iskoristivost energije vjetra. Obično su moguće promjene brzine do 10%, [14].



Sl. 4.15 Promjena djelatne i jalove snage promjenom vanjskog otpora u rotorskom krugu vjetroturbine tipa 2, [14]

### 4.3.3. Tip 3 vjetroturbine

Treći tip vjetroturbine, također znan i kao dvostruko napajani asinkroni generator, DFIG (engl. *Doubly Fed Induction Generator*), (Sl. 4.16). Dodatnu uzbudu na rotoru omogućavaju frekvencijski pretvarač i pretvarač napona koji regulira iznos i fazni kut uzbudnih struja rotora gotovo trenutno. Snaga pretvarača frekvencije i napona obično iznosi 30% snage generatora. Osnovna prednost dvostruko napajanog asinkronog generatora je mogućnost neovisne regulacije radne i jalove snage pomoću struje rotora. Također dvostruko napajani asinkroni generator može proizvoditi jalovu snagu te je preko pretvarača dostavljati u mrežu. Budući da se proizvedena jalova snaga može regulirati, na taj način postiže se i regulacija napona. Djelatna snaga se u mrežu prenosi putem statorskog namota, osim u slučaju kada je brzina generatora veća od sinkrone. Tada se snaga prenosi preko mrežnog pretvarača. Kada je brzina generatora manja od sinkrone smjer toka snage je obrnut te snaga preko oba pretvarača teče iz mreže, preko statora prema rotoru generatora.

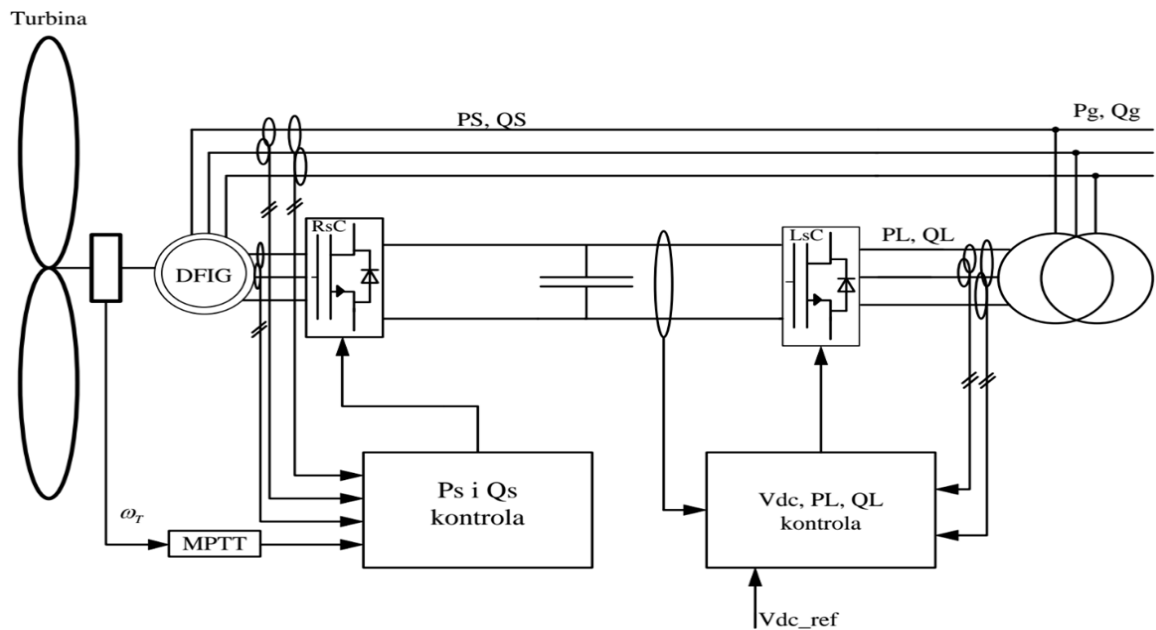


Sl. 4.16 Dvostruko napajani asinkroni generator, [14]

Kod ovakve izvedbe vjetroturbine napon se regulira promjenom direktne komponente struje rotora (komponenta koja je u fazi sa statorskim protjecanjem), a faktor snage može se regulirati u rasponu od 0.9 induktivno do 0.95 kapacitivno ovisno o priključku generatora. Neke izvedbe turbina tipa 3 imaju mogućnost isporuke jalove snage čak i kada se turbina ne pokreće mehanički, odnosno kada nema proizvodnje djelatne snage, [14]. Proizvedena jalova snaga kontrolira se regulatorom jalove snage. Rotorski pretvarač osigurava odvojenu kontrolu snage na statoru,  $P_S$  i  $Q_S$ , prema referentnom momentu iz MPPT kontrole (engl. *Maximum Power Point*

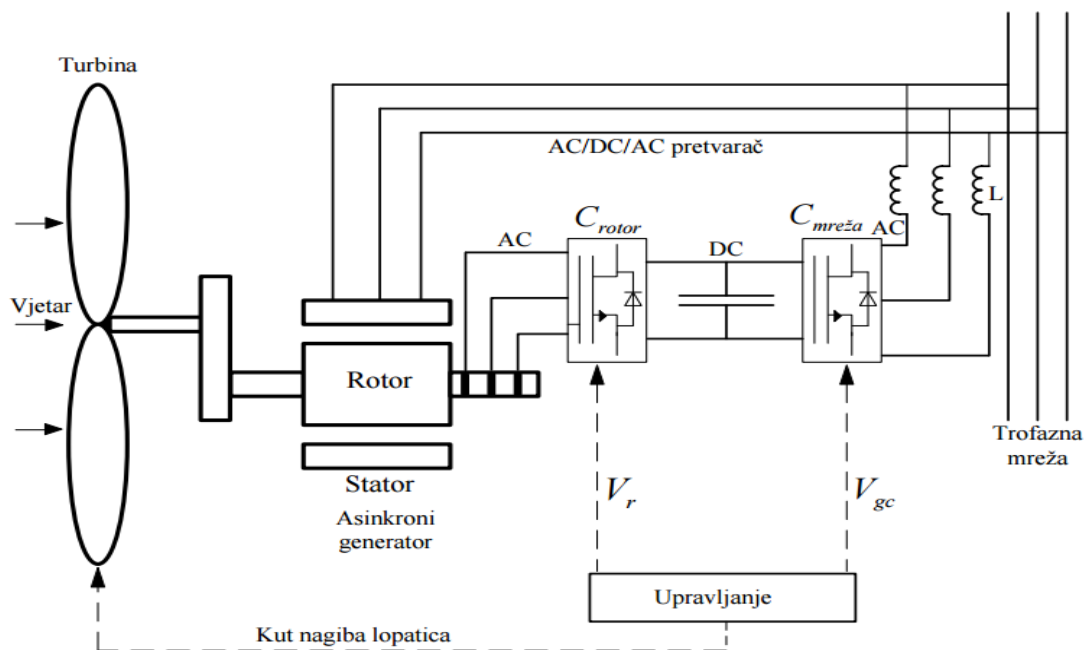


*Tracking*). Mrežni pretvarač kontrolira tok snage između rotora i mreže, održavanjem napona na istosmjernoj sabirnici konstantnim i svođenjem jalove snage  $Q_L$  na nulu (Sl. 4.17), [14].



Sl. 4.17 Razmjena snage između DFIG, pretvarača i mreže, [13]

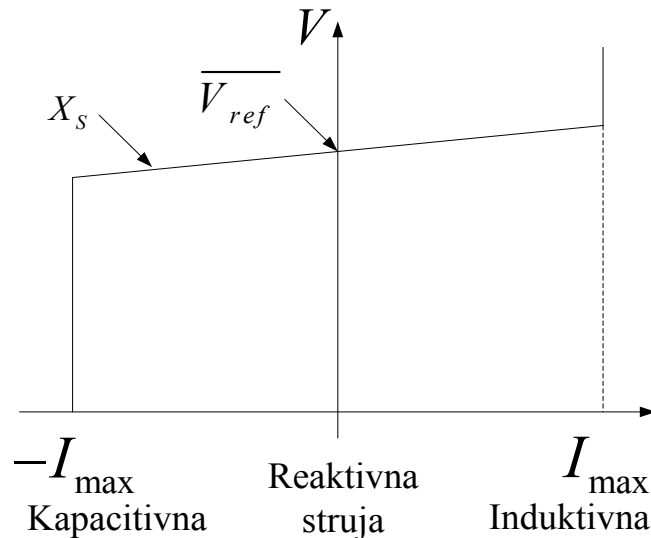
Kontrola napona ili reaktivne snage na mrežnim terminalima postiže se promjenom iznosa reaktivne struje koja teče ispravljačem  $C_{rotor}$ . Općenita kontrolna petlja prikazana na slici. 4.10 naziva se "*Upravljački sustav s rotorskim pretvaračem*".



Sl. 4.10 Kontrola napona i reaktivne snage vjetroagregata, [13]

Kada vjetroturbina radi u režimu kontrole napona, primjenjuje se  $V$ - $I$  karakteristika prikazana na slici 4.11. dok god je reaktivna struja unutar granica  $(-I_{max}, I_{max})$  napon se regulira na referentnu vrijednost  $V_{ref}$ . Međutim u normalnom pogonu postoji pad napona obično 1-4% pri maksimalnoj izlaznoj reaktivnoj snazi, stoga  $V$ - $I$  karakteristika ima nagib. U režimu kontrole napona,  $V$ - $I$  karakteristika dobiva se prema izrazu:

$$\bar{V} = \bar{V}_{ref} + X_s \bar{I} \quad 4-8$$



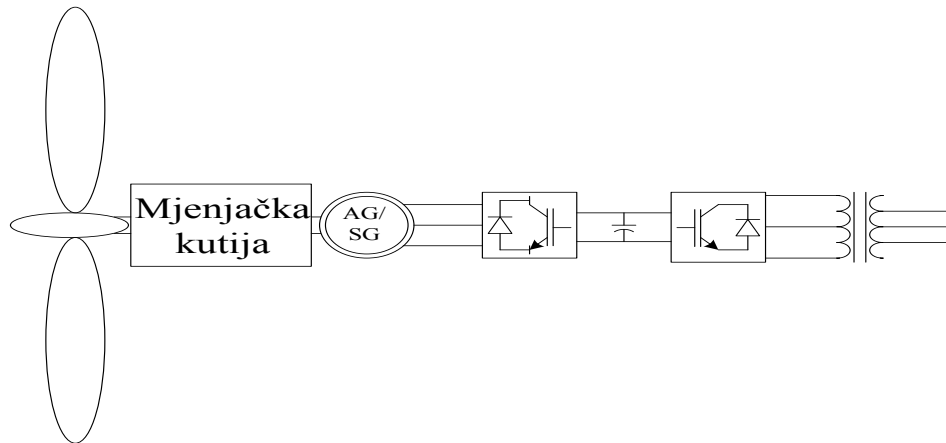
Sl. 4.11 V-I karakteristika vjetroturbine, [13]

Na slici 4.11  $\bar{V}$  predstavlja pozitivan napon,  $\bar{I}$  reaktivnu struju,  $X_s$  reaktanciju pada napona. Kada turbina radi u režimu kontrole reaktivne snage (VAr režimu) reaktivna snaga na mrežnim terminalima održava se pomoću VAr regulatora, [13].

#### 4.3.4. Tip 4 vjetroturbine

Tip 4 vjetroturbine prikazan na slici 4.18 nudi mnogo fleksibilnosti u dizajnu i radu jer je izlaz generatora spojen na mrežu preko frekvencijskog pretvarača. Turbina može rotirati svojom optimalnom brzinom, što rezultira varijabilnom snagom na izlazu. Osim toga, mjenjačka kutija nije potrebna tako da se stroj vrti uz malu brzinu turbine te generira napon frekvencije manje od frekvencije mreže. To ne predstavlja problem za vjetroturbinu tipa 4, zbog korištenja pretvarača i mogućnosti isporuke reaktivne snage u mrežu poput STATCOM-a. Rotirajući strojevi ovakvog tipa mogu biti konstruirani slično kao konvencionalni generatori u hidroelektranama s kontrolom uzbudne struje i većim brojem polova poput sinkronog generatora s permanentnim magnetom ili

kaveznog asinkronog stroja. No zbog mogućnosti kontrole djelatne i reaktivne snage inverterom u rotorskom krugu može se koristiti bilo koji tip stroja, [14]. Prednosti ove izvedbe su male dimenzije generatora, jednostavna kontrola jalove snage, jednostavnost upravljanja te širok pojas brzina vrtnje, [9].



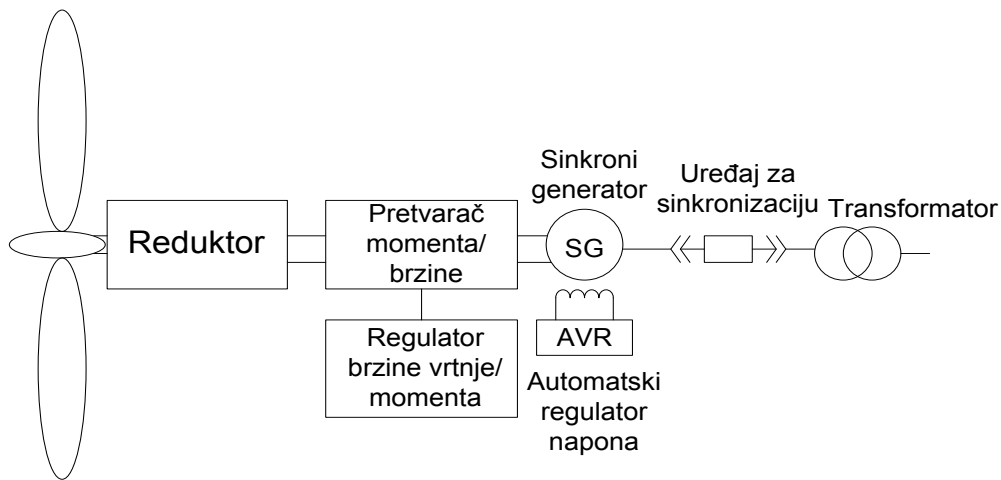
Sl. 4.18 Tip 4 vjetroturbine, [14]

Zbog mogućnosti kontrole struje mrežnog pretvarača moguća je kontrola faktora snage u širokom rasponu. Kod ovakve izvedbe napon se regulira promjenom reaktivne komponente struje mrežnog pretvarača te je moguća isporuka jalove snage čak i ako se ne proizvodi djelatna snaga. Da bi regulacija napona bila moguća, mrežni pretvarač mora biti veće nazivne snage od generatora, [14].

#### 4.3.5. Tip 5 vjetroturbine

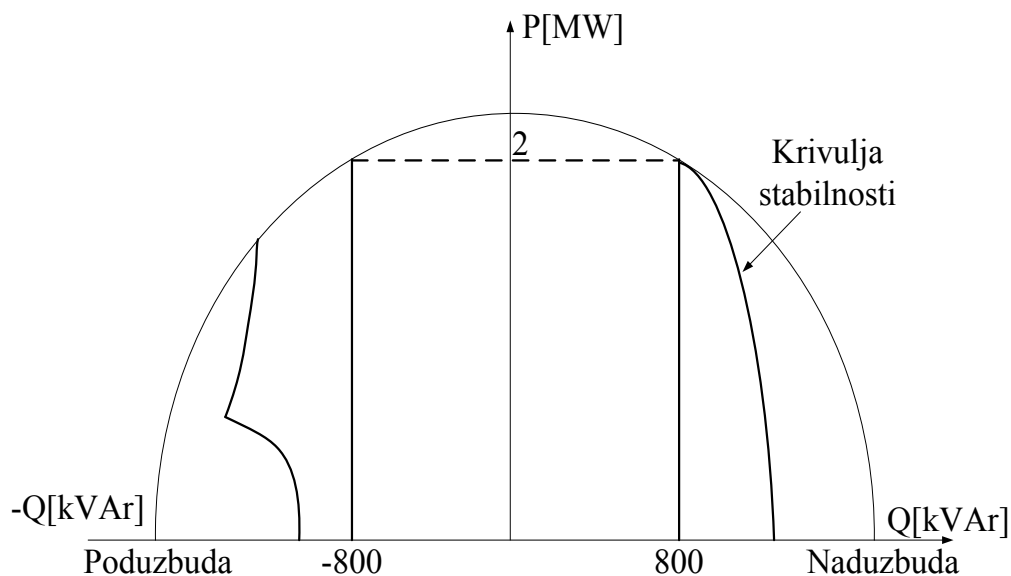
Tip 5 predstavlja vjetroturbina za promjenjivu brzinu vjetra spojena preko multiplikatora na sinkroni generator. Na izlazu iz multiplikatora osovina generatora rotira konstantnom brzinom. Tip 5 vjetroturbine (Sl. 4.19) koristi sinkroni generator, potreban je automatski regulator napona (engl. *Automatic Voltage Control*). Pretvarač momenta/brzine promjenljivu brzinu osovine rotora pretvara u konstantnu brzinu osovine na izlazu. Usko povezani sinkroni generatori koji rade pri konstantnoj brzini (u skladu s frekvencijom mreže) mogu biti direktno spojeni na mrežu putem sinkronizacijskog prekidača. Sinkroni generator praktički može biti dizajniran za bilo koju brzinu (obično su to strojevi sa četiri ili šest polova) i napon (obično se radi o srednjem naponu za veće kapacitete). Ovakav pristup zahtijeva kontrolu momenta i brzine turbine uz tipični regulator napona (AVR), sustav za sinkroniziranje i sustav zaštite. Moderni automatski regulatori

napona mogu kontrolirati iznos napona, jalovu snagu i faktor snage. Obično centralni kontrolni uređaj regulira napon vjetroparka prateći svaku turbinu pojedinačno, [14].



Sl. 4.19 Tip 5 vjetroturbine, [14]

Sinkroni generator ovakvog tipa vjetroturbine, ovisno o izvedbi regulira faktor snage u rasponu 0.8 kapacitivno do 0.8 induktivno (Sl. 4.20). Iako je raspon faktora snage od 0.9 induktivno i kapacitivno značajniji. Kada djelatna snaga padne ispod podešene vrijednosti, izlazna jalova snaga ograničena je samo zagrijavanjem rotorskog i statorskog namota, što nepovoljno djeluje na stabilnost i naponske prilike. Kao i kod tipa 3 i 4 vjetroturbine, moguće je generator koristiti kao sinkroni kompenzator koji zahtijeva minimalnu izlaznu djelatnu snagu uz podešivu jalovu snagu, [14].



Sl. 4.20 Mogućnost kontrole jalove snage vjetroturbine tipa 5 snage 2MW, [14]

## 5. UTJECAJ VJETROLEKTRANA NA NAPON U MREŽI

Praktični dio diplomskog rada odrađen je u programskom paketu *Power World Simulator*. *Power World Simulator* je simulacijski softver dizajniran za simulaciju elektroenergetskog sustava u vremenskom okviru od nekoliko minuta do nekoliko dana. Softver je pogodan za vršenje vrlo učinkovite analize tokova snaga u mreži.

Prema mrežnim pravilima elektroenergetskog sustava donesenim od strane ministarstva gospodarstva, rada i poduzetništva (točka 5.3.5.2, stavak 6) elektrane uz proizvodnju i isporuku djelatne snage, moraju u mrežu isporučivati i dovoljno jalove snage. Za vjetroelektrane sa sinkronim generatorima proizvodnja jalove energije mora biti u granicama  $\cos\varphi=0.85$  do  $\cos\varphi=1$ . Vjetroelektrane sa asinkronim generatorima (točka 5.3.6.3, stavak 4.) moraju imati vlastitu kompenzaciju tako da prosječni faktor snage  $\cos\varphi$  bude jednak 1 pri maksimalnom odstupanju od 0.1 u induktivnom i kapacitivnom smjeru, [15]. Akcijski plan donesen od strane Vlade Republike Hrvatske nalaže da do 2020. godine u pogonu bude 400 MW vjetroelektrana. Hrvatski operator prijenosnog sustava (HOPS) tu kvotu podigao je na 420 MW. Prema podacima Hrvatskog operatora električne energije (HROTE) ažuriranog 10. srpnja 2015. god. u Hrvatskoj se nalazi 16 vjetroelektrana sa ukupnom instaliranom snagom 339.25 MW, [16].

### 5.1. Pregled vjetroelektrana i vjetroagregata u Hrvatskoj

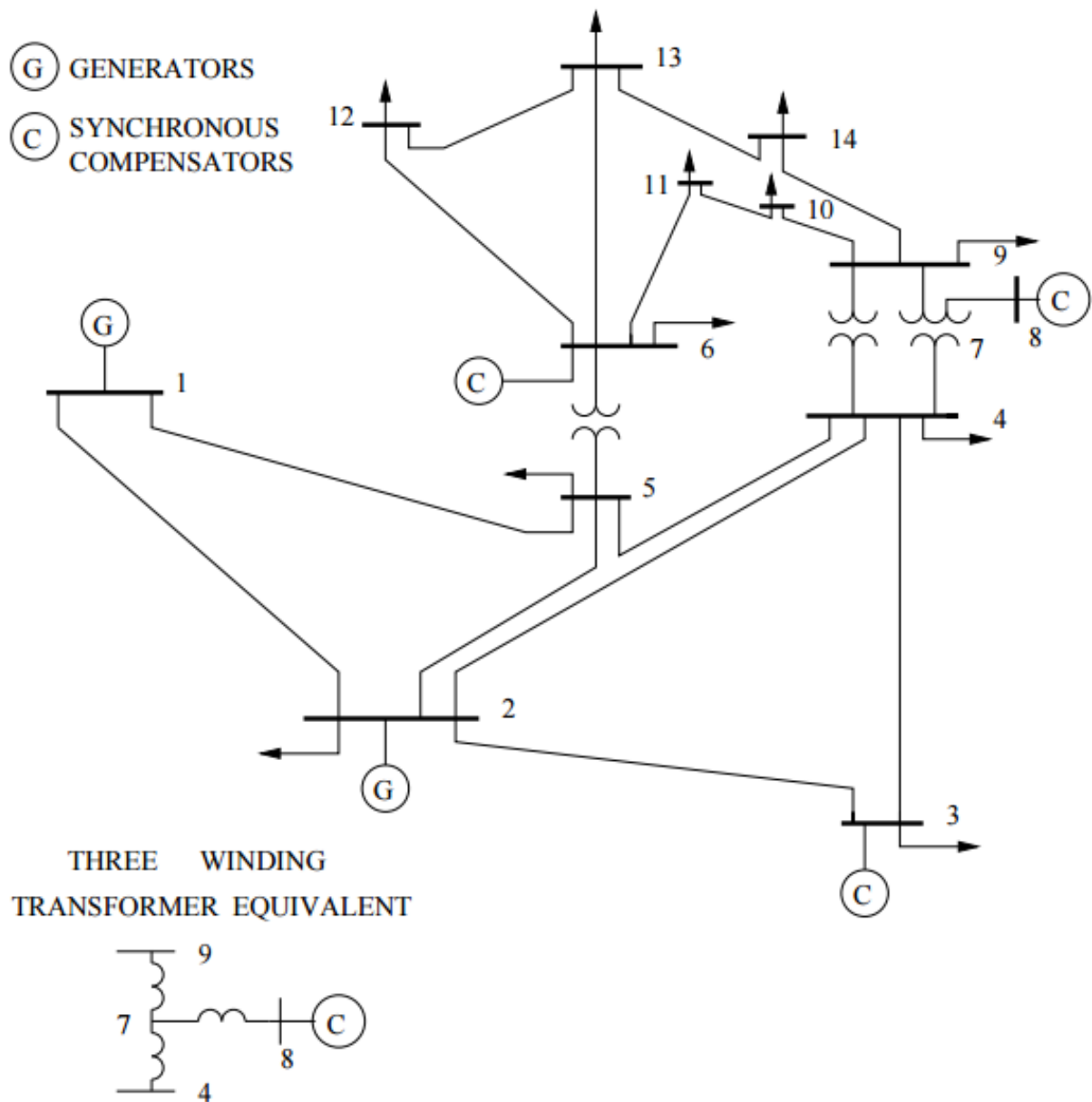
Vjetroelektrane koje su u pogonu u Hrvatskoj:

- VE Pometeno brdo prva je koja koristi vjetroagregate dizajnirane i proizvedene u Hrvatskoj od strane tvrtke Končar. Ukupna instalirana snaga elektrane je 17.5 MW ( 15 x 1 MW i 1 x 2.5 MW). Radi se o tipovima vjetroagregata KO-VA57/1 (1 MW) i VA K80 (2,5 MW), [17]. Oba agregata koriste direktno pogonjeni sinkroni generator (nema reduktora) spojen na mrežu preko frekvencijskog pretvarača, [18].
- VE Ravna 1 smještena je na otoku Pagu i snage je 5.950 MW. Sastoji se od 7 vjetroagregata snage 850 kW, danskog proizvođača Vestas, [17]. VE koristi asinkroni generator tipa V52, [19].
- VE Jelinak izgrađena od strane španjolske tvrtke Acciona, čiji se vjetroagregati i koriste. Ukupna instalirana snaga VE je 30 MW a sastoji se od 20 vjetroagregata

pojedinačne snage 1.5 MW. Koristi se tip vjetroturbine AW82/1500 nazivne snage 1.5 MW sa 6-polnim dvostruko napajanim asinkronim generatorom.

- VE Bruška vodi se kao dvije vjetroelektrane: VE ZD2 i VE ZD3 pojedinačne snage 18 MW, 36 MW ukupno. VE koristi 16 vjetroagregata Siemens SWT-93, [17] sa asinkronim generatorom, svaki snage 2,3 MW, [21].
- VE Crno Brdo instalirane snage 10 MW koristi sedam vjetroagregata talijanske tvrtke Leitwind, tipa LTW77 pojedinačne snage 1.5 MW, [17]. Vjetroagregati koristi direktno pogonjeni sinkroni generator s permanentnim magnetima, [22].
- VE Vrataruša prva je vjetroelektrana u Hrvatskoj koja je priključena na prijenosnu mrežu (110 kV). Ukupna instalirana snaga VE je 42 MW. Koristi 14 vjetroagregata danske tvrtke Vestas, tipa V90. Svaki agregat snage je 3 MW. Vjetroturbina koristi dvostruko napajani 4-polni asinkroni generator, [23].
- VE Orlice ukupne je instalirane snage 9,6 MW. Koriste se vjetroagregati njemačke tvrtke Enercon. Tri vjetroagregata su tipa E-48, svaki snage 800 kW a ostalih osam agregata su tipa E-44, svaki snage 900 kW. Oba tipa vjetroagregata koriste sinkroni generator spojen na mrežu preko IGBT tranzistora, [24].
- VE Trtar-Krtolin također koristi Enercon-ove vjetroagregate tipa E-48. Sastoji se od 14 vjetroagregata snage 800 kW što daje ukupnu instaliranu snagu od 11,2 MW, [17]. Vjetroturbina koristi sinkroni generator, [24].
- VE Velika Popina (ZD6) koristi 4 Siemensova vjetroagregata tipa SWT-93 sa asinkronim generatorom pojedinačne snage 2.3 MW. Ukupna instalirana snaga iznosi 9.2 MW, [17].
- VE Danilo sa svojim vjetroturbinama Velika Glava, Bubrig i Crni Vrh najveća je vjetroelektrana u Hrvatskoj sa ukupnom instaliranom snagom 43 MW. Sastoji se od 19 Enercon-ovih vjetroagregata tipa E82 pojedinačne snage 2.3 MW sa sinkronim generatorom, [17].
- VE Ponikve instalirane snage 34 MW sastoji se od 16 vjetroagregata Enercon E70 pojedinačne snage 2.3 MW, [25]. Vjetroturbina je promjenljive brzine a koristi direktno pogonjeni sinkroni generator te ima mogućnost kontrole kuta lopatica, [26].

Slika 5.1 prikazuje mrežu na kojoj je rađena simulacija



Sl. 5.1 Testni model mreže sa 14 sabirnica, [27]

Na slici 5.2 prikazan je model mreže na kojem je izvršena simulacija u *Power World-u*. Podaci o mreži dani su u tablici 5.1.

**Tab. 5.2.** Podaci o sabirnicama simulirane mreže

<b>Sabirnica</b>	<b>1</b>	<b>2</b>	<b>3</b>	<b>4</b>	<b>5</b>	<b>6</b>	<b>7</b>
<b>Nazivni napon [kV]</b>	138,00	138,00	138,00	138,00	138,00	69,00	69,00
<b>Napon p.u.</b>	1,0600	1,045	1,010	-	-	1,070	-
<b>Napon [kV]</b>	146,280	146,212	148,440	-	-	74,485	-
<b>Kut [°]</b>	0	-	-	-	-	-	-
<b>Opterećenje [MW]</b>	-	21,70	94,20	47,80	7,60	11,20	0,00
<b>Opterećenje [MVar]</b>	-	12,70	19,00	-3,90	1,60	7,50	0,00
<b>Proizvodnja [MW]</b>	232,4	40,00	0,00	0,00	0,00	0,00	0,00
<b>Proizvodnja [MVar]</b>	-16,9	42,40	23,40	0,00	0,00	12,20	0,00
<b>Sabirnica</b>	<b>8</b>	<b>9</b>	<b>10</b>	<b>11</b>	<b>12</b>	<b>13</b>	<b>14</b>
<b>Nazivni napon [kV]</b>	69,00	69,00	69,00	69,00	69,00	69,00	69,00
<b>Napon p.u.</b>	1,09000	-	-	-	-	-	-
<b>Napon [kV]</b>	75,210	73,549	73,122	73,465	73,505	73,070	72,062
<b>Kut [°]</b>	-	-	-	-	-	-	-
<b>Opterećenje [MW]</b>	-	29,50	9,00	3,50	6,10	13,50	14,90
<b>Opterećenje [MVar]</b>	-	16,60	5,80	1,80	1,60	5,80	5,00
<b>Proizvodnja [MW]</b>	0,00	-	0,00	0,00	0,00	0,00	0,00
<b>Proizvodnja [MVar]</b>	17,40	-	0,00	0,00	0,00	0,00	0,,
<b>Promjenljivi kondenzator [MVar]</b>	-	21,00	-	-	-	-	-

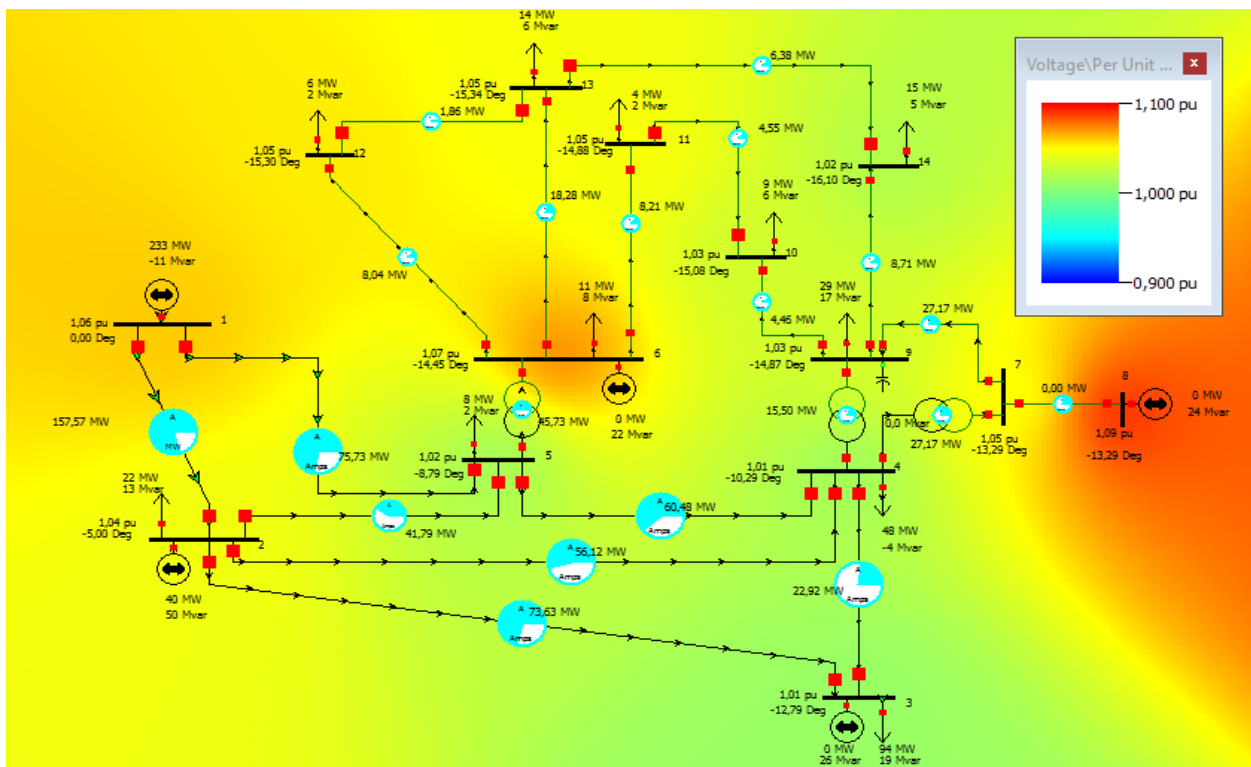


**Tab. 5.5.** Podaci korištenih vjetroelektrana

Sabirnica	3	6	8
Vjetroelektrana	Danilo	Jelinak	Orlice
Instalirana snaga [MW]	43	30	9.6
Broj generatora	19 x 2.3 MW	20 x 1.5 MW	3 x 0.8 MW, 8 x 0.9 MW
Tip generatora	Sinkroni generator	Dvostruko napajani asinkroni generator	Sinkroni generator
cosφ	0.85 - 1	1	0.85 - 1

### 5.1.1. Upotreba vjetroelektrana tipa 5 kao sinkronih kompenzatora

U ovom slučaju na sabirnice 3, 6 i 8 postavljene su vjetroelektrane tipa 5 koje mogu raditi sinkroni kompenzatori te u ovom slučaju služe samo za proizvodnju jalove snage stoga je njihova djelatna snaga jednaka nuli. Sinkroni kompenzator na sabirnici 3 proizvodi jalovu snagu 0-40 MVar, dok ovi na sabirnicama 6 i 8 proizvode jalovu snagu u granicama od -6 MVar do 24 MVar. Rezultat tokova snaga prikazan je na slici 5.2. Djelatni gubici u sustavu iznose 14.3 MW.

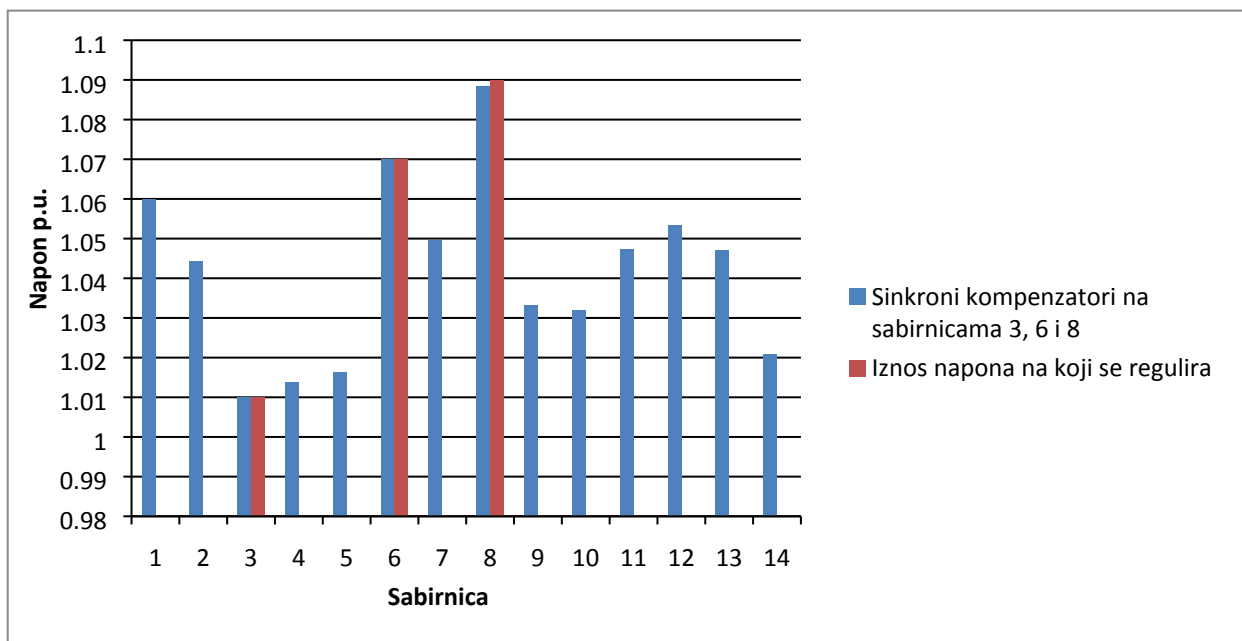


**Sl. 5.2.** Rezultat tokova snaga pri korištenju vjetroelektrane tipa 5

**Tab. 5.6.** Podaci na sabirnicama

	Name	Area Name	Nom kV	PU Volt	Volt (kV)	Angle (Deg)	Load MW	Load Mvar	Gen MW	Gen Mvar	Switched Shunts Mvar	Act G Shunt MW	Act B Shunt Mvar	Area Num	Zone Num
1	1	1	138,00	1,06000	146,280	0,00			233,30	-11,27		0,00	0,00	1	1
2	2	1	138,00	1,04435	144,120	-5,00	21,70	12,70	40,00	50,00		0,00	0,00	1	1
3	3	1	138,00	1,01000	139,380	-12,79	94,20	19,00	0,00	26,31		0,00	0,00	1	1
4	4	1	138,00	1,01391	139,920	-10,29	47,80	-3,90				0,00	0,00	1	1
5	5	1	138,00	1,01637	140,259	-8,79	7,60	1,60				0,00	0,00	1	1
6	6	1	69,00	1,07000	73,830	-14,45	11,20	7,50	0,00	22,20		0,00	0,00	1	1
7	7	1	69,00	1,04951	72,416	-13,29						0,00	0,00	1	1
8	8	1	69,00	1,08835	75,096	-13,29			0,00	24,00		0,00	0,00	1	1
9	9	1	69,00	1,03311	71,284	-14,87	29,50	16,60			0,00	0,00	0,00	1	1
10	10	1	69,00	1,03206	71,212	-15,08	9,00	5,80				0,00	0,00	1	1
11	11	1	69,00	1,04723	72,259	-14,88	3,50	1,80				0,00	0,00	1	1
12	12	1	69,00	1,05346	72,689	-15,30	6,10	1,60				0,00	0,00	1	1
13	13	1	69,00	1,04702	72,244	-15,34	13,50	5,80				0,00	0,00	1	1
14	14	1	69,00	1,02093	70,444	-16,10	14,90	5,00				0,00	0,00	1	1

Prema podacima iz tablice 5.6. dane su naponske prilike na sabirnicama na slici 5.3.

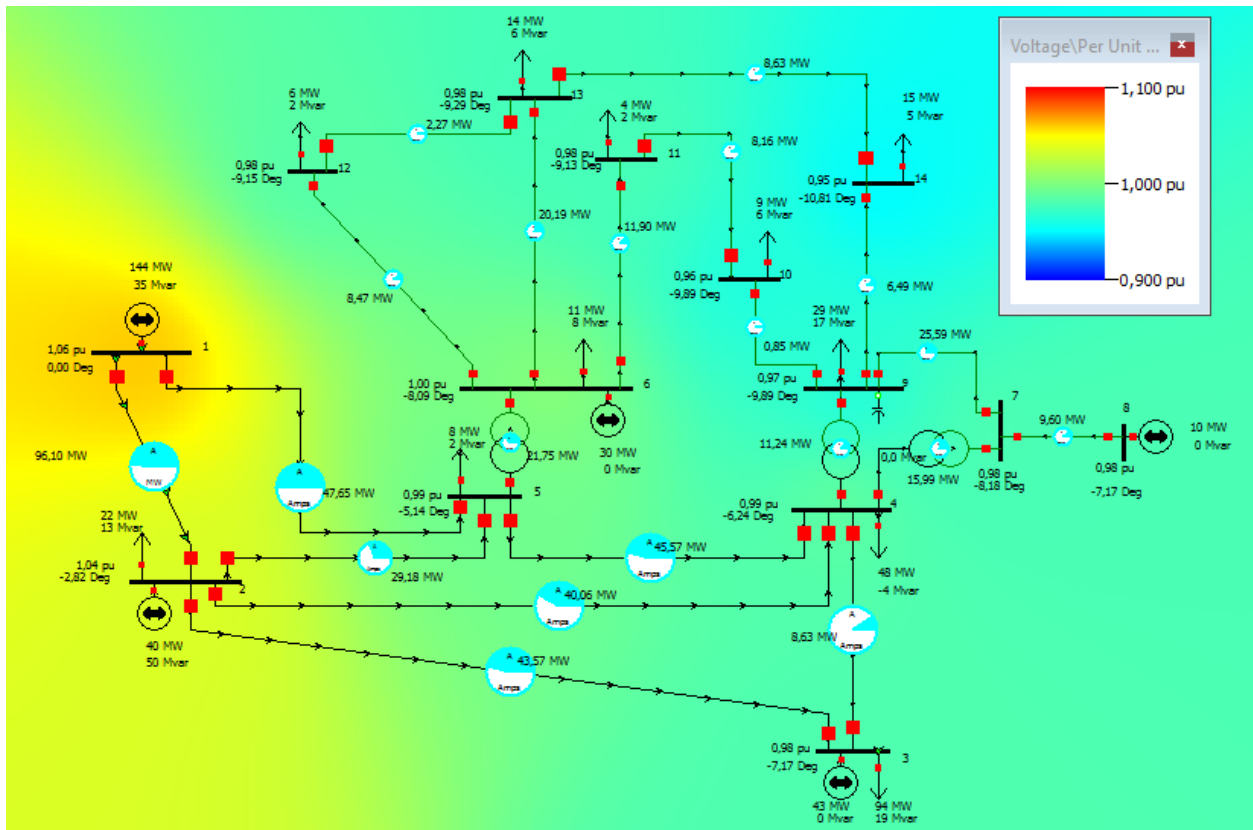


**Sl. 5.3.** Iznosi napona na sabirnicama

Kompensatori na sabirnicama 3 i 6 uspijevaju održati zadani napon dok kompenzator na sabirnici 8 ne uspijeva do regulirati napon do zadane vrijednosti. Pri tome sinkroni kompenzator na sabirnici tri daje 26 MVar, na sabirnici šest 22 MVar a kompenzator na sabirnici 8 daje maksimalnih 24 MVar. Da bi uspio regulirati napon na zadanu vrijednost potrebno je povećati proizvodnju jalove snage. U narednim slučajevima na sabirnice 3, 6 i 8 bit će postavljeni vjetrogeneratori prema podacima iz tablice 5.5.

### 5.1.2. VE ne sudjeluju u regulaciji napona

U ovom slučaju na sabirnicu tri priključena je VE Danilo ukupne instalirane snage 43 MW. Na sabirnicu šest priključena je VE Jelinak ukupne instalirane snage 30 MW dok je na sabirnici 8 priključena VE Orlice snage 9,6 MW. Niti jedna elektrana ne regulira napon nego u mrežu predaje samo djelatnu snagu. Djelatni gubici u ovom slučaju iznose 7.4 MW.

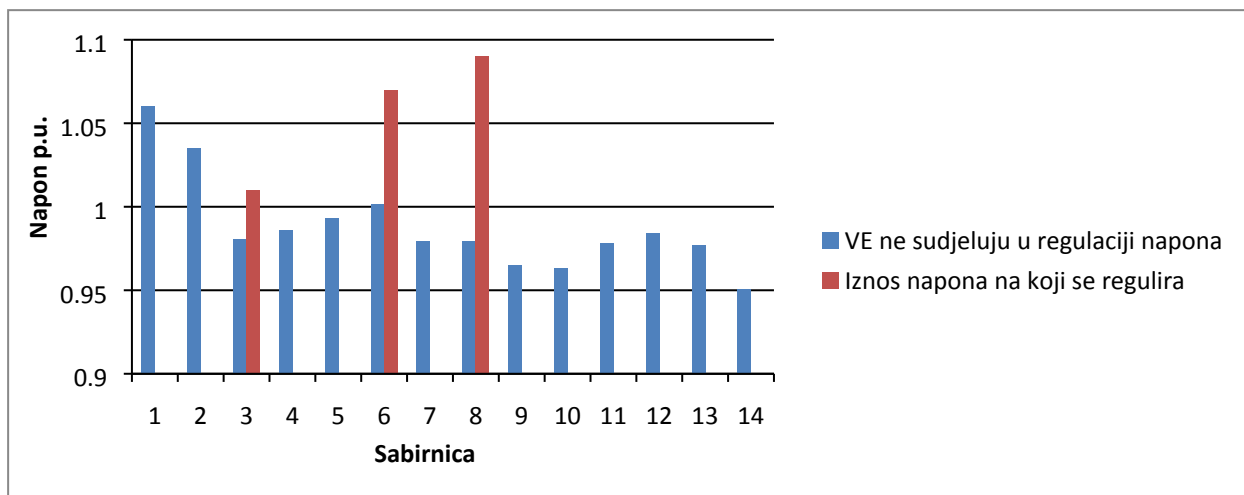


Sl. 5.4. Rezultat tokova snaga kada VE ne reguliraju napon

Tab. 5.7. Podaci na sabirnicama

	Name	Area Name	Nom KV	PU Volt	Volt (kV)	Angle (Deg)	Load MW	Load Mvar	Gen MW	Gen Mvar	Switched Shunts Mvar	Act G Shunt MW	Act B Shunt Mvar	Area Num	Zone Num
1	1	1	138,00	1,06000	146,280	0,00			143,75	34,51		0,00	0,00	1	1
2	2	1	138,00	1,03512	142,847	-2,82	21,70	12,70	40,00	50,00		0,00	0,00	1	1
3	3	1	138,00	0,98069	135,335	-7,17	94,20	19,00	43,00	0,00		0,00	0,00	1	1
4	4	1	138,00	0,98602	136,071	-6,24	47,80	-3,90				0,00	0,00	1	1
5	5	1	138,00	0,99332	137,078	-5,14	7,60	1,60				0,00	0,00	1	1
6	6	1	69,00	1,00120	69,083	-8,09	11,20	7,50	30,00	0,00		0,00	0,00	1	1
7	7	1	69,00	0,97944	67,581	-8,18						0,00	0,00	1	1
8	8	1	69,00	0,97929	67,571	-7,17			9,60	0,00		0,00	0,00	1	1
9	9	1	69,00	0,96523	66,601	-9,89	29,50	16,60			0,00	0,00	0,00	1	1
10	10	1	69,00	0,96322	66,462	-9,89	9,00	5,80				0,00	0,00	1	1
11	11	1	69,00	0,97787	67,473	-9,13	3,50	1,80				0,00	0,00	1	1
12	12	1	69,00	0,98387	67,887	-9,15	6,10	1,60				0,00	0,00	1	1
13	13	1	69,00	0,97679	67,398	-9,29	13,50	5,80				0,00	0,00	1	1
14	14	1	69,00	0,95057	65,589	-10,81	14,90	5,00				0,00	0,00	1	1

Na temelju tablice 5.7. izrađen je graf na slici 5.5.

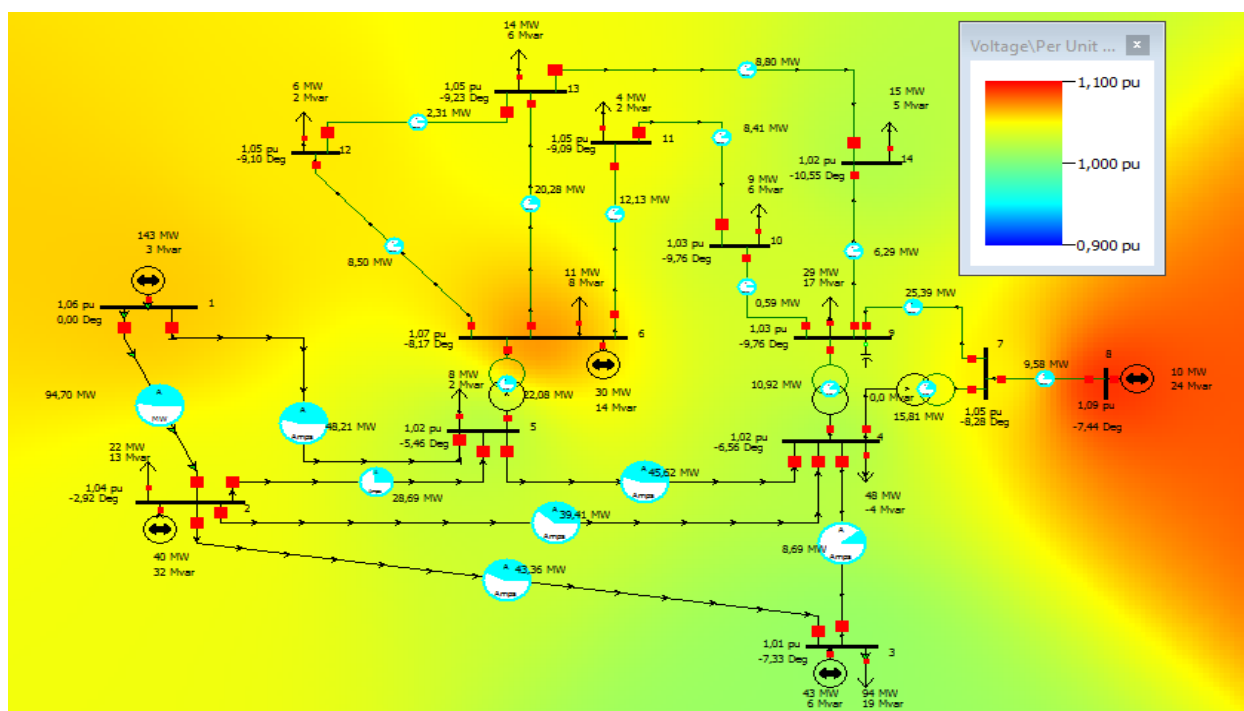


Sl. 5.5. Iznosi napona na sabirnicama

Budući da elektrane ne reguliraju napon, odnosno u mrežu daju samo djelatnu snagu naponi na sabirnicama su manji od podešenih vrijednosti. Prednost nad prethodnim slučajem su smanjeni gubici za 6.9 MW.

### 5.1.3. VE sudjeluju u regulaciji napona

U ovom slučaju sve tri VE reguliraju napon tako što uz djelatnu, generatori u mrežu daju i jalovu snagu. Uz ovakav režim rada djelatni gubici su 6.6 MW, što je najpovoljniji slučaj.

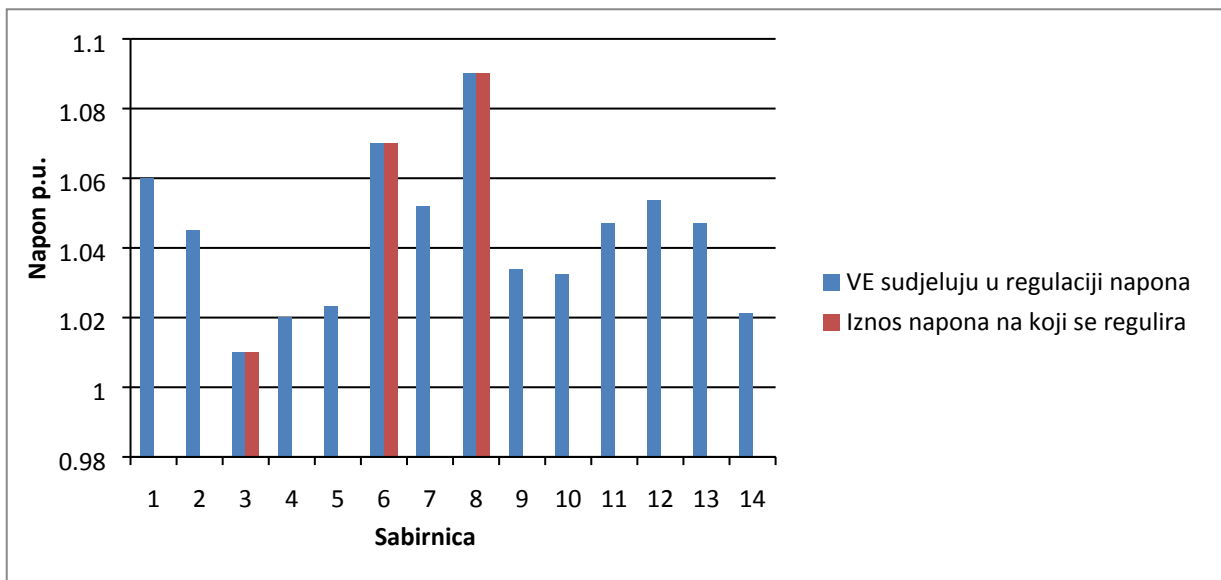


Sl. 5.6. Rezultat tokova snaga kada VE reguliraju napon

**Tab. 5.8.** Podaci na sabirnicama

	Name	Area Name	Nom kV	PU Volt	Volt (kV)	Angle (Deg)	Load MW	Load Mvar	Gen MW	Gen Mvar	Switched Shunts Mvar	Act G Shunt MW	Act B Shunt Mvar	Area Num	Zone Num
1	1	1	138,00	1,06000	146,280	0,00			142,91	3,41		0,00	0,00	1	1
2	2	1	138,00	1,04500	144,210	-2,92	21,70	12,70	40,00	31,78		0,00	0,00	1	1
3	3	1	138,00	1,01000	139,380	-7,33	94,20	19,00	43,00	6,16		0,00	0,00	1	1
4	4	1	138,00	1,01992	140,748	-6,56	47,80	-3,90				0,00	0,00	1	1
5	5	1	138,00	1,02325	141,209	-5,46	7,60	1,60				0,00	0,00	1	1
6	6	1	69,00	1,07001	73,830	-8,17	11,20	7,50	30,00	14,41		0,00	0,00	1	1
7	7	1	69,00	1,05202	72,589	-8,28						0,00	0,00	1	1
8	8	1	69,00	1,09000	75,210	-7,44			9,60	23,58		0,00	0,00	1	1
9	9	1	69,00	1,03378	71,331	-9,76	29,50	16,60			0,00	0,00	0,00	1	1
10	10	1	69,00	1,03237	71,233	-9,76	9,00	5,80				0,00	0,00	1	1
11	11	1	69,00	1,04712	72,251	-9,09	3,50	1,80				0,00	0,00	1	1
12	12	1	69,00	1,05368	72,704	-9,10	6,10	1,60				0,00	0,00	1	1
13	13	1	69,00	1,04689	72,235	-9,23	13,50	5,80				0,00	0,00	1	1
14	14	1	69,00	1,02118	70,461	-10,55	14,90	5,00				0,00	0,00	1	1

Na temelju tablice 5.8. izrađen je graf na slici 5.7.

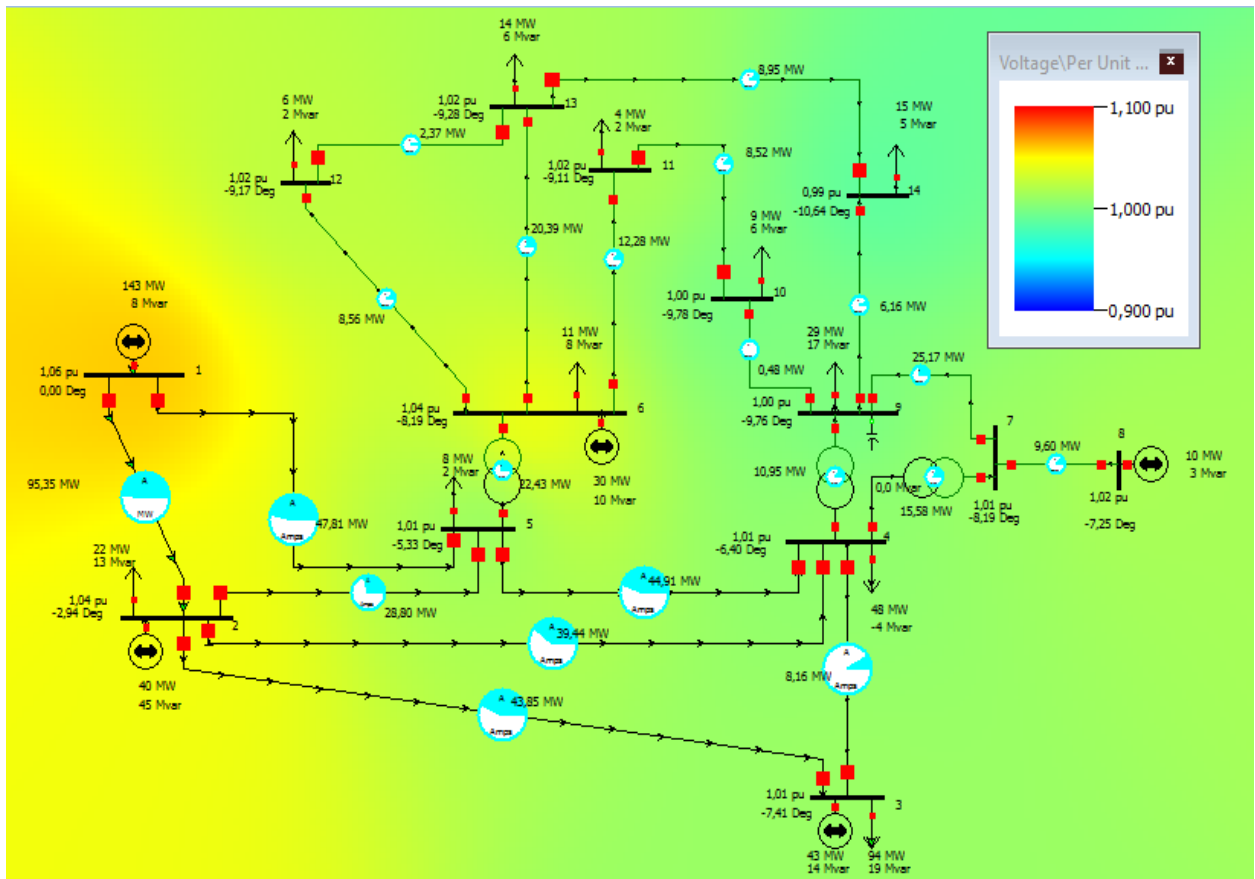


**Sl. 5.7.** Iznosi napona na sabirnicama

Elektrane uspijevaju regulirati napon te pri tome VE Danilo u mrežu daje 6 MVar-a, VE Jelinak 14 MVar-a a VE Orlice 24 MVar-a.

#### 5.1.4. Sve tri VE koriste tip 3 vjetro turbine

U ovom slučaju pretpostavljeno je da sve tri vjetroelektrane koriste vjetroturbinu tipa 3 sa dvostruko napajanim asinkronim generatorom. Ovakav tip vjetro turbine ima mogućnost održavanja stalnog faktora snage  $\cos\phi$  koji je u ovom slučaju postavljen na vrijednost 0.95. Djelatni gubici u tom slučaju iznose 6.9 MW.

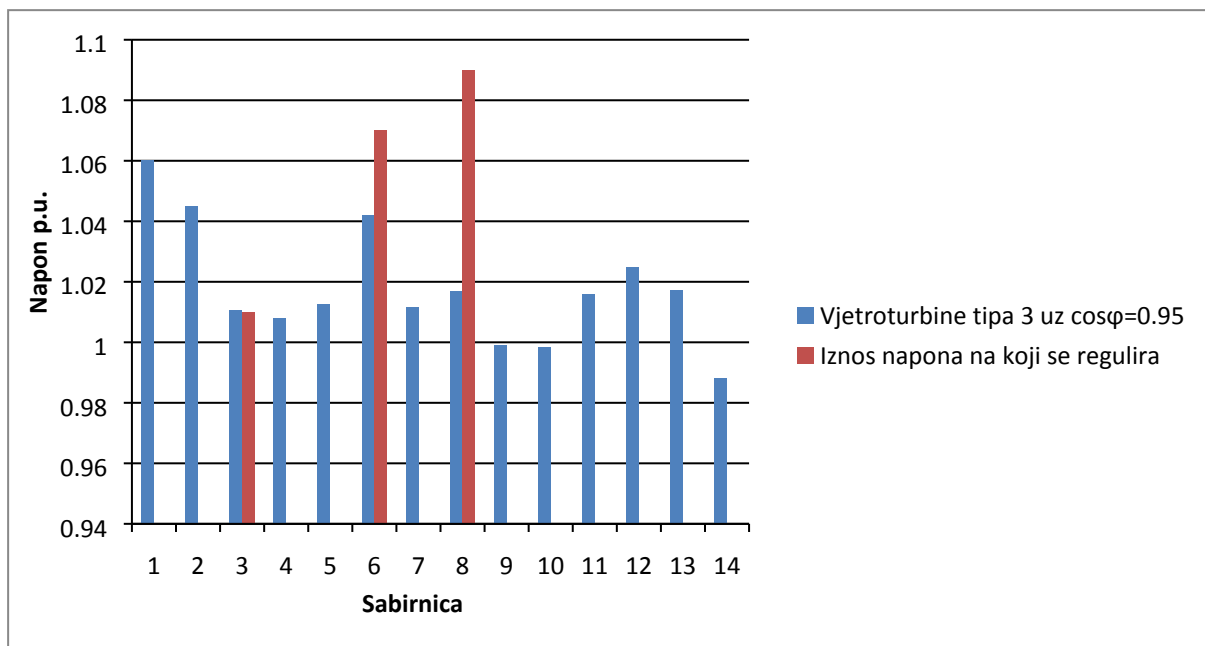


Sl. 5.8. Rezultat tokova snaga uz vjetro turbine tipa 3

Na temelju tablice 5.9. izrađen je graf na slici 5.9.

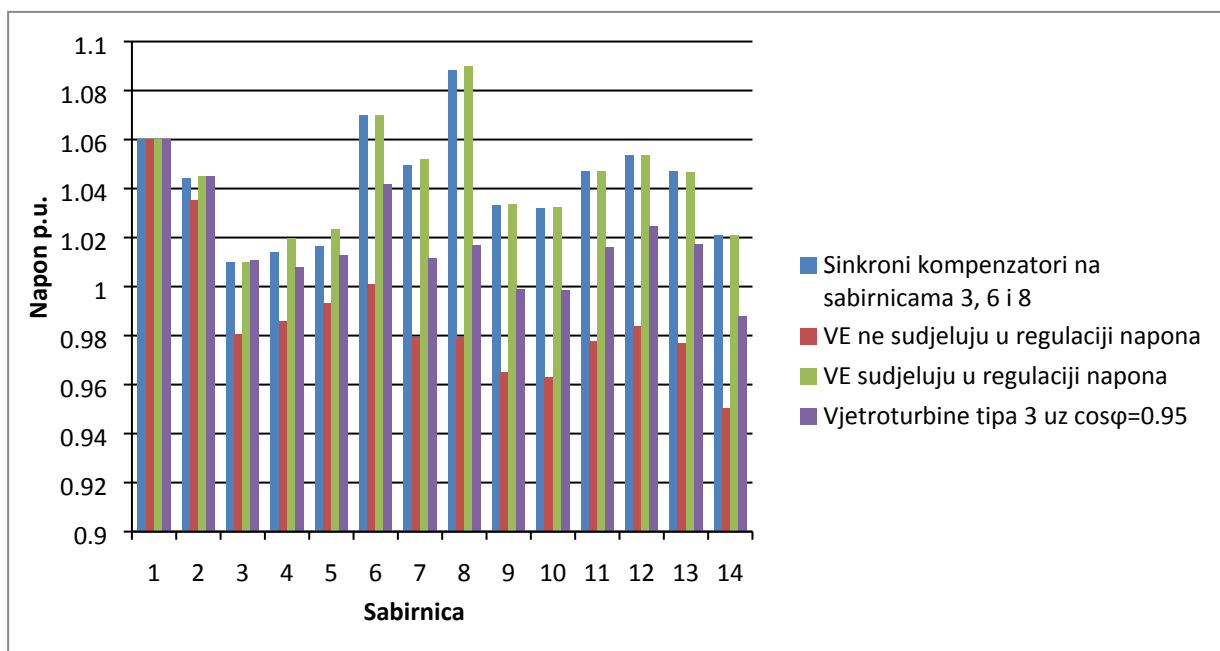
Tab. 5.9. Podaci o sabirnicama

	Name	Area Name	Nom kv	PU Volt	Volt (kV)	Angle (Deg)	Load MW	Load Mvar	Gen MW	Gen Mvar	Switched Shunts Mvar	Act G Shunt MW	Act B Shunt Mvar	Area Num	Zone Num
1	1	1	138,00	1,06000	146,280	0,00			143,17	8,23		0,00	0,00	1	1
2	2	1	138,00	1,04500	144,210	-2,94	21,70	12,70	40,00	44,89		0,00	0,00	1	1
3	3	1	138,00	1,01072	139,479	-7,41	94,20	19,00	43,00	14,13		0,00	0,00	1	1
4	4	1	138,00	1,00777	139,072	-6,40	47,80	-3,90				0,00	0,00	1	1
5	5	1	138,00	1,01265	139,746	-5,33	7,60	1,60				0,00	0,00	1	1
6	6	1	69,00	1,04195	71,895	-8,19	11,20	7,50	30,00	9,86		0,00	0,00	1	1
7	7	1	69,00	1,01149	69,793	-8,19						0,00	0,00	1	1
8	8	1	69,00	1,01684	70,162	-7,25			9,60	3,16		0,00	0,00	1	1
9	9	1	69,00	0,99891	68,925	-9,76	29,50	16,60			0,00	0,00	0,00	1	1
10	10	1	69,00	0,99845	68,893	-9,78	9,00	5,80				0,00	0,00	1	1
11	11	1	69,00	1,01597	70,102	-9,11	3,50	1,80				0,00	0,00	1	1
12	12	1	69,00	1,02472	70,705	-9,17	6,10	1,60				0,00	0,00	1	1
13	13	1	69,00	1,01732	70,195	-9,28	13,50	5,80				0,00	0,00	1	1
14	14	1	69,00	0,98801	68,172	-10,64	14,90	5,00				0,00	0,00	1	1



Sl. 5.9. Iznosi napona na sabirnicama

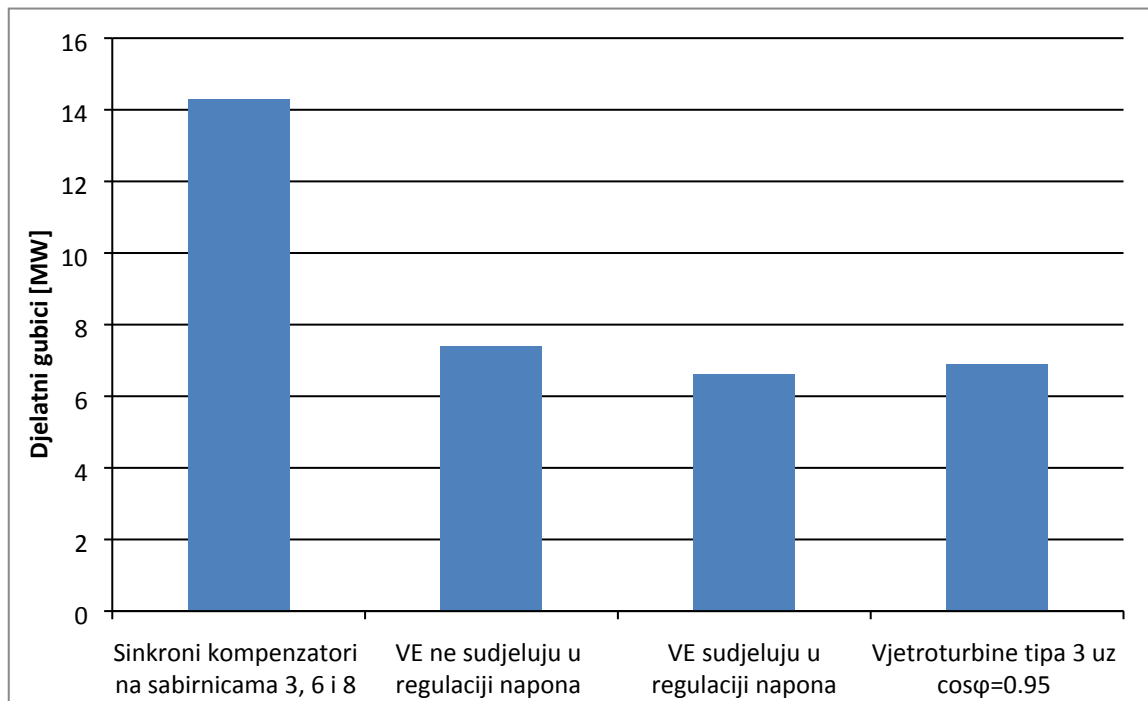
Da bi održali  $\cos\phi$  na 0.95 generatori će u mrežu davati manje jalove snage što je prouzročilo padove napona te su oni manji od zadanih.



Sl. 5.10. Usporedni prikaz napona za sva četiri slučaja

Slika 5.10. predstavlja zajednički pregled iznosa napona za sva četiri simulirana slučaja. Vidljivo je da je najnepovoljniji slučaj kada su na sabirnicama spojene vjetroelektrane ali ne sudjeluju u

regulaciji napona jer su tada naponi najmanjeg iznosa. Budući da generatori u tom slučaju ne daju jalovu snagu u sustavu pad napona je najveći. U slučaju kada sve tri vjetroelektrane održavaju konstantan faktor snage  $\cos\varphi=0.95$  naponi su nešto viši ali nedovoljno da bi se napon na sabirnicama regulirao na zadanu vrijednost. Da bi održale zadani napon potrebno je injektirati više reaktivne snage, odnosno popraviti faktor snage. U slučaju kada su korišteni sinkroni kompenzatori naponske prilike su bolje nego u prethodna dva slučaja jer su kompenzatori podešeni tako da mogu dati dovoljno jalove snage da bi se regulirao napon. Najpovoljniji slučaj je kada su u regulaciju uključene sve tri vjetroelektrane. Naponi na reguliranim sabirnicama su na željenoj vrijednosti. Isto tako je napon viši u cijelom sustavu, stoga je struja niža što uzrokuje i manje djelatne gubitke.



**Sl. 5.11.** Usporedba djelatnih gubitaka za sva četiri slučaja

Na slici 5.11. dan je usporedni prikaz djelatnih gubitaka za sva četiri slučaja. Slučaj sa sinkronim kompenzatorima najnepovoljniji je jer su tada gubici najveći jer je faktor snage u sustavu pogoršan zbog toga što na sabirnicama 3, 6 i 8 nema proizvodnje djelatne snage. Nakon toga slijedi slučaj kada su vjetroelektrane priključene ali daju samo djelatnu snagu. Gubici su tada smanjeni za 6.9 MW. U slučaju sa konstantnim faktorom snage gubici su još manji. Najpovoljniji slučaj je kada su sve vjetroelektrane uključene u regulaciju jer su tada gubici najmanji zbog porasta napona, odnosno smanjenja struje.



## 6. ZAKLJUČAK

Na praktičnom primjeru dan je uvid u utjecaj vjetroelektrana na napon u sustavu. Sa stajališta naponskih prilika najpovoljniji slučaj jest kada vjetroelektrane sudjeluju u regulaciji napona. Predavanjem djelatne snage u mrežu te jalove kako bi se regulirao napon smanjuju se djelatni gubici što je povoljno sa ekonomskog stajališta. Ovisno o tipu vjetroturbine koju vjetroelektrana koristi ovisi i mogućnost regulacije napona. Vjetroturbine tipa 1 i tipa 2 nemaju mogućnost kontrole napona stoga one nisu posebno razmatrane. Dan je primjer za korištenje vjetroturbine tipa 5 koja može raditi kao sinkroni kompenzator što se pokazalo dobrim za održavanje napona ali dosta nepogodnim sa ekonomskog stajališta zbog velikih djelatnih gubitaka. Tip 3 i tip 4 vjetroturbine najčešće se koriste za održavanje faktora snage zbog mogućnosti neovisne kontrole djelatne i jalove snage. U primjeru je korišten dvostruko napajani asinkroni generator (tip 3) što se pokazalo dobrim zbog smanjenja djelatnih gubitaka.

## LITERATURA:

- [1] M. Ožegović, K. Ožegović, Električne energetske mreže IV, FESB Split i OPAL COMPUTING d.o.o. Split, Split, 1999.
- [2] ElectricalEngineering Portal  
(<http://electrical-engineering-portal.com/how-reactive-power-is-helpful-to-maintain-a-system-healthy>)
- [3] O.G. Ibe, A.I. Onyema MNSE, Concepts of Reactive Power Control and Voltage Stability Methods in Power System Network, IOSR Journal of Computer Engineering (IOSR-JCE) e-ISSN: 2278-0661, p-ISSN: 2278-8727 Volume 11, Issue 2 (May. - Jun. 2013), PP 15-25  
([http://www.academia.edu/4814286/Concepts\\_of\\_Reactive\\_Power\\_Control\\_and\\_Voltage\\_Stability\\_Methods\\_in\\_Power\\_System\\_Network](http://www.academia.edu/4814286/Concepts_of_Reactive_Power_Control_and_Voltage_Stability_Methods_in_Power_System_Network))
- [4] B.M. Weedy, B.J. Cory, N. Jenkins, J.B. Ekanayake, G. Strbac  
Electric Power Systems, Fifth Edition  
United Kingdom, 2012
- [5] J. Machowski, J.W. Bialek, J.R. Bumby  
POWER SYSTEM DYNAMICS, Stability and Control, Second Edition  
John Wiley & Sons Ltd, The Atrium, Southern Gate, Chichester, West Sussex, PO19 8SQ,  
United Kingdom, 2008
- [6] Prof. dr. sc. Lajos JÓZSA  
Predavanje iz kolegija ANALIZA ELEKTROENERGETSKOG SUSTAVA  
ODRŽAVANJE NAPONA U MREŽI  
Sveučilište Josipa Jurja Strossmayera u Osijeku Elektrotehnički fakultet
- [7] Končar, Tehnički priručnik, Peto izdanje, KONČAR Elektroindustrija d.d.  
Zagreb Fallerovo šetalište 22

- [8] Dr. sc. Nijaz Dizdarević, Energetski institut Hrvoje Požar  
Nastupno predavanje, Sveučilište u Splitu  
Fakultet elektrotehnike, strojarstva i brodogradnje  
Split, 2005. godine  
(<http://www.eihp.hr/~ndizdar/Nastupno%20predavanje.pdf>)
- [9] I. Čičak, G. Benčić  
VJETROELEKTRANE – RAZVOJ I KONSTRUKCIJSKA RJEŠENJA  
<http://www.ho-cired.hr/referati-umag2010/SO4-11.pdf>
- [10] Zeleni Partner, Prednosti i nedostaci vjetroelektrana  
<http://zelenipartner.eu/art/prednosti-i-nedostaci-vjetroelektrana>
- [11] Vjetroelektrane.com, Moderni vjetroagregati i pretvorba energije  
(<http://www.vjetroelektrane.com/moderni-vjetroagregati-i-pretvorba-energije?start=3>)
- [12] R.Carriveau, Advances in Wind Power  
InTech, Chapters published November 21, 2012 under CC BY 3.0 license,  
CHAPTER 7: Wind turbine generator technologies
- [13] MathWorks, Wind Turbine Doubly-Fed Induction Generator  
(<http://www.mathworks.com/help/phymod/sps/powersys/ref/windturbinedoublyfedinductiongeneratorphasortype.html>)
- [14] J.D Glover, M.S. Sarma, T.J. Overbye  
Power System Analysis And Design, Fifth Edition  
Global Engineering: Christopher M. Shortt, 2002
- [15] HROTE Hrvatski operator tržišta energije, Mrežna pravila elektroenergetskog sustava  
<http://files.hrote.hr/files/PDF/Dokumenti/MrežnaPravilaElektroenergetskogSustava.pdf>
- [16] Ekološka ekonomija, Elektrane na obnovljive izvore u Hrvatskoj, 10. srpnja 2015.  
<https://ekoloskaekonomija.wordpress.com/2015/07/16/elektrane-na-obnovljive-izvore-u-hrvatskoj-10-srpnja-2015/>, pristup ostvaren: 17.9.2016

- [17] Vjetroelektrane.com, Vjetroelektrane u regiji  
<http://www.vjetroelektrane.com/vjetroelektrane-u-regiji>, pristup ostvaren: 17.9.2016
- [18] Končar, Vjetroelektrana Pometeno brdo  
<http://www.koncar-ket.hr/documents/Vjetroelektrana+Pometeno+Brdo.pdf>, pristup ostvaren: 17.9.2016
- [19] ADRIAWINDPOWER, Vjetroelektrana Ravna 1  
[http://www.adriawindpower.hr/VE\\_Ravna\\_1/tehnologija/](http://www.adriawindpower.hr/VE_Ravna_1/tehnologija/), pristup ostvaren: 17.9.2016
- [20] Accionawindpower, Products and Services, AW1500 platform, AW821500  
<http://www.acciona-windpower.com/products-and-services/aw1500/aw821500/>
- [21] Siemens  
[https://www.siemens.com/content/dam/internet/siemens-com/global/market-specific-solutions/wind/data\\_sheets/data-sheet-wind-turbine-swt-2.3-93.pdf](https://www.siemens.com/content/dam/internet/siemens-com/global/market-specific-solutions/wind/data_sheets/data-sheet-wind-turbine-swt-2.3-93.pdf)
- [22] Leitwind, Products-Services/Product-Overview  
<http://epaper.holzweg.tv/title/Technical+data+sheet+LTW77+1.500+kW/pdf/http://en.leitwind.com/content/download/653/42604/version/96/file/LTW77+1500.pdf>
- [23] Vestas  
<http://nozebra.ipapercms.dk/Vestas/Communication/Productbrochure/V9030MW/V9030MWUK/>
- [24] Portal for Wind Turbines and models  
<http://en.wind-turbine-models.com/turbines/531-enercon-e-44>
- [25] Zeleni Partner  
<http://zelenipartner.eu/art/vjetroelektrana-ponikve>
- [26] Tehnical Data With the E-70 wind turbine Enercon  
<http://zelenipartner.eu/art/vjetroelektrana-ponikve>
- [27] S.K.M. Kodsi, C.A. Canizares  
 Modeling and Simulation of IEEE 14 Bus System With FACTS Controllers

<https://www.google.hr/url?sa=t&rct=j&q=&esrc=s&source=web&cd=10&ved=0ahUKEwj1ycOs9ZbPAhVDjywKHcbVAWwQFgg-MAk&url=https%3A%2F%2Fwww.researchgate.net%2Ffile.PostFileLoader.html%3Fid%3D57b2b0c493553b281e5076e6%26assetKey%3DAS%253A395594351824896%25401471328451959&usg=AFQjCNHsIFIzDNUwrmL5eJ2INdEh5yctNw&sig2=0QcTprwgpuQzXdA-O3hVxw&cad=rja>

## POPIS KORIŠTENIH OZNAKA I KRATICA

P – radna snaga

Q – jalova snaga

R – djelatni otpor

X – reaktancija

I – struja

V – fazni napon

S – prividna snaga

Z – impedancija

$P_{\text{nat}}$  – Prirodna snaga voda

$\delta$  – fazni kut između napona izvora i napona potrošača

$\omega$  – kružna frekvencija

E – kinetička energija vjetra

m – masa

v – brzina vjetra

A – površina

$\rho$  – gustoća zraka

$c_{p, \text{Betz}}$  – Betzov koeficijent

ARN – automatski regulator napona

VVC (engl. *V/Var Control*) – V/Var kontrola

FACTS (engl. *Flexible AC Transmission Systems*) – Fleksibilni izmjenični prijenosni sustav

STATCOM (engl. *Static Synchronous Compensator*) – Statički sinkroni kompenzator

TCSC (engl. *Thyristor Controlled Series Capacitor*) – Tiristorski upravljani serijski kondenzator

SVC (engl. *Static Var Compensator*) – Statički Var kompenzator

SSSC (engl. *Static Synchronous Series Compensator*) – Statički sinkroni serijski kondenzator

UPFC (engl. *Unified Power Flow Controller*) – Kontroler toka snage

HTS (engl. *High-Temperature Superconducting Generator*) – Visoko-temperaturni supravodljivi generator

SCIG (engl. *Squirrel-Cage Induction Generator*) – Asinkroni generator s kaveznom rotorom

DFIG (engl. *Doubly Fed Induction Generator*) – Dvostruko napajani asinkroni generator

PFCC (engl. *Power Factor Correction Capacitors*) – Kondenzator za popravak faktora snage

MPPT (engl. *Maximum Power Point Tracking*) – Praćenje točke maksimalne snage

VE – vjetroelektrana

## **SAŽETAK**

Ovaj diplomski rad bavi se problematikom kontrole napona i jalove snage vjetroelektrana. Obradeni su načini kontrole jalove snage i napona za pojedine tipove vjetroturbina te utjecaj vjetroelektrane na napon elektroenergetskog sustava. U poglavlju dva opisana je veza između jalove snage i napona. Načini regulacije jalove snage i smanjenja pada napona opisani su u poglavlju tri. Poglavlje broj četiri odnosi se na teorijski dio vezan uz energiju vjetra i same vjetroelektrane. Također je dan pregled tehnologija generatora koji se koriste kod vjetroturbina i načini regulacije napona svake od njih. Peto poglavlje odnosi se na praktični dio rada simuliran u programskom paketu *Power World Simulator*.

Ključne riječi: vjetroelektrana, napon, jalova snaga.

## **ABSTRACT**

This thesis deals with the problem of reactive power and voltage control of wind power plants. It describes the methods of reactive power and voltage control for certain types of wind turbines and impact of wind farms on the voltage of the power system. Chapter two describes the relationship between the reactive power and voltage. Ways to control reactive power and reduce the voltage drop are described in chapter three. The fourth chapter refers to the theoretical part related to wind power. It also gives an overview of wind power generator technologies and the ways of voltage regulation for each of them. The fifth chapter deals with the practical part of thesis simulated in software package *Power World Simulator*.

Key words: wind power plant, voltage, reactive power.

## **ŽIVOTOPIS**

Zvonimir Ružičić rođen je 8. studenog 1991. godine. u Županji (HR). Osnovnu školu završio je u “OŠ Antun i Stjepan Radić“ u Gunji. Nakon završetka osnovne škole upisuje “Tehničku školu“ u Županji, smjer elektrotehnika. Srednju školu završava 2010. godine kada upisuje sveučilišni preddiplomski studij elektrotehnike na Elektrotehničkom fakultetu u Osijeku kao redovni student. U drugoj godini studija odabire smjer elektroenergetika. Godine 2013. upisuje diplomski studij smjer elektroenergetika.