

Pogon za tehnološku obradu vode "Vodovod d.o.o. Osijek"

Albert, Hrvoje

Undergraduate thesis / Završni rad

2016

Degree Grantor / Ustanova koja je dodijelila akademski / stručni stupanj: **Josip Juraj Strossmayer University of Osijek, Faculty of Electrical Engineering, Computer Science and Information Technology Osijek / Sveučilište Josipa Jurja Strossmayera u Osijeku, Fakultet elektrotehnike, računarstva i informacijskih tehnologija Osijek**

Permanent link / Trajna poveznica: <https://um.nsk.hr/um:nbn:hr:200:313909>

Rights / Prava: [In copyright](#)/[Zaštićeno autorskim pravom.](#)

Download date / Datum preuzimanja: **2025-01-11**

Repository / Repozitorij:

[Faculty of Electrical Engineering, Computer Science and Information Technology Osijek](#)



SVEUČILIŠTE JOSIPA JURJA STROSSMAYERA U OSIJEKU

**FAKULTET ELEKTROTEHNIKE, RAČUNARSTVA I
INFORMACIJSKIH TEHNOLOGIJA**

Sveučilišni studij

POGON ZA TEHNOLOŠKU OBRADU VODE

"VODOVOD d.o.o."

Završni rad

Hrvoje Albert

Osijek, 2016.

**FERIT**FAKULTET ELEKTROTEHNIKE, RAČUNARSTVA
I INFORMACIJSKIH TEHNOLOGIJA OSIJEK**Obrazac Z1P - Obrazac za ocjenu završnog rada na preddiplomskom sveučilišnom studiju**

Osijek, 21.9.2016

Odbor za završne i diplomske ispite

Prijedlog ocjene završnog rada

Ime i prezime studenta:	Hrvoje Albert
Studij, smjer:	Sveučilišni preddiplomski studij elektrotehnike, elektroenergetika
Mat. br. studenta, godina upisa:	3533, 03.09.2012
Mentor:	Izv.prof.dr.sc. Tomislav Barić, dipl. ing. el.
Sumentor:	
Naslov završnog rada:	Pogon za tehnološku obradu vode "Vodovod d.o.o. Osijek"
Primarna znanstvena grana rada:	Elektrotehnika
Sekundarna znanstvena grana (ili polje) rada:	Elektroenergetika
Predložena ocjena završnog rada:	Izvrstan (5)
Kratko obrazloženje ocjene prema Kriterijima za ocjenjivanje završnih i diplomskih radova:	Primjena znanja stečenih na fakultetu:2 Postignuti rezultati u odnosu na složenost zadatka:3 Jasnoća pismenog izražavanja:3 Razina samostalnosti:3

Potpis sumentora:

Potpis mentora:

Dostaviti:

1. Studentska služba

Potpis predsjednika Odbora:

Dostaviti:

1. Studentska služba



FERIT

FAKULTET ELEKTROTEHNIKE, RAČUNARSTVA
I INFORMACIJSKIH TEHNOLOGIJA OSIJEK

IZJAVA O ORIGINALNOSTI RADA

Osijek, 27.9.2016

Ime i prezime studenta:

Hrvoje Albert

Studij :

Sveučilišni preddiplomski studij elektrotehnike

Mat. br. studenta, godina upisa:

3533, 03.09.2012

Ephorus podudaranje [%]:

4%

Ovom izjavom izjavljujem da je rad pod nazivom:

POGON ZA TEHNOLOŠKU OBRADU VODE (Vodovod Osijek d.o.o.)

izrađen pod vodstvom mentora

Izv.prof.dr.sc. Tomislav Barić, dipl. ing. el.

I sumentora

moj vlastiti rad i prema mom najboljem znanju ne sadrži prethodno objavljene ili neobjavljene pisane materijale drugih osoba, osim onih koji su izričito priznati navođenjem literature i drugih izvora informacija.

Izjavljujem da je intelektualni sadržaj navedenog rada proizvod mog vlastitog rada, osim u onom dijelu za koji mi je bila potrebna pomoć mentora, sumentora i drugih osoba, a što je izričito navedeno u radu.

Potpis studenta:

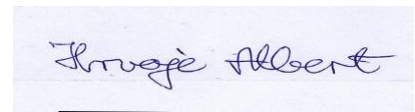
IZJAVA

Ja, Hrvoje Albert, OIB:15469929417, student/ica na studiju: Preddiplomski sveučilišni studij Elektrotehnika, dajem suglasnost Fakultetu elektrotehnike, računarstva i informacijskih tehnologija Osijek da pohrani i javno objavi moj **završni rad:**

Pogon za tehnološku obradu vode "Vodovod d.o.o. Osijek"

u javno dostupnom fakultetskom, sveučilišnom i nacionalnom repozitoriju.

Osijek, 27.9.2016. 2016.

A rectangular box containing a handwritten signature in black ink that reads "Hrvoje Albert".

potpis

SADRŽAJ:

1. UVOD.....	3
1.1.Opis zadatka	3
2. TEHNOLOŠKI PROCES PROIZVODNJE VODE ZA LJUDSKU POTROŠNJU.....	4
2.1.Procesi obrade vode.....	8
3.OBJEKTI VODOOPSKRBE I ODVODNJE GRADA OSIJEKA, IZGRAĐENI I PUŠTENI U FUNKCIJU 1993./96.GODINE.....	13
3.1.Rezervoar tehnološke vode 1500 m ³	13
3.2. Magistralni cjevovod sirove vode.....	13
3.3.Vodosprema pitke vode 2500 m ³	14
3.4. Klorna stanica.....	14
3.5. Crpna stanica „Nebo pustara“.....	16
4.ELEKTRO – ENERGETSKI SUSTAV POGONA PROIZVODNJE VODE ZA LJUDSKU POTROŠNJU.....	17
4.1 Napajanje iz sustava HEP-a.....	17
4.2 Drugi izvori napajanja električnom energijom.....	18
4.3 Načini upravljanja radom trošila električne energije.....	18
4.3.1.Soft start uređaji.....	18
4.3.2 PLC.....	19
4.3.2.1. NUS.....	21
4.3.3 Asinkroni strojevi.....	29
4.3.3.1.Momentna karakteristika asinkronog motora.....	32
4.4. Vodoopskrbni sustavi.....	34
4.4.1. Gravitacijski sustavi.....	34

4.4.2. Tlačni sustavi.....	35
5. UŠTEDA ELEKTRIČNE ENERGIJE U VODOOPSKRBI I ODVODNJI.....	36
5.1. Izbor crpnih agregata.....	36
5.2. Potrošnja jalove energije te njena kompenzacija za moguće uštede.....	40
5.3. Računala u sustavima vodoopskrbe i odvodnje.....	41
6. ZAKLJUČAK.....	42
7. POPIS LITERATURE.....	43
8. ŽIVOTOPIS.....	45
POPIS KORIŠTENIH OZNAKA I SIMBOLA.....	47

1. UVOD

Prvi vodovodni sustav u okolici današnjeg Osijeka nastao je za vrijeme Rimskog Carstva. Tada je Osijek nosio ime Mursa. Mursa je bila značajno strategijsko mjesto i raskrsnica puteva, o čemu govore razna arheološka iskopišta. Osijek se s vremenom razvijao dok 1526. godine nije osvojen od strane Turaka, za čije je vrijeme, kako arheolozi govore, Osijek imao drugi vodovodni sustav. Početkom druge polovice 18.st. na prostoru Tvrđe izgrađen je vojni vodovod na koji su se mogli priključiti civili. Time su nestali tzv. vodari – osobe koje su zarađivale za svoje obitelji tako što su raznosili dravsku vodu ostalim mještanima uz naplatu.

Tadašnji vodovod sastojao se od jedne ručne pumpe, koja je za pomoć imala jednu parnu pumpu. Osječani mogu biti vječno zahvalni vatrogascima Fabingu i Kauriću što su svoje domove mogli priključiti na vodovodnu mrežu. Jedan od tadašnjih veleposjednika, gospodin Blan, htio je nastaviti tamo gdje su Fabing i Kaurić stali, pa je 1894. godine posudio vatrogasnom društvu 7000 forinti na rok od 10 godina kako bi se vodovodna infrastruktura proširila do njegove kuće. Zbog neprovođenja dezinfekcije u vodovodnom sustavu su se razvijale mnoge bolesti koje su se širile vodom i zarazile ljude, pa su čelni ljudi morali poduzeti glavne mjere sprječavanja zaraza [1].

1.1 Opis zadatka

Uvidom u pogon i dostupnu dokumentaciju treba proučiti i opisati pogon od ulaska neobrađene vode u njega do tehnološki obrađene vode u pogonu za tehnološku obradu vode "Vodovod d.o.o. Osijek". Opisati procese u pogonu za tehnološku obradu vode te proces kontrole kvalitete tehnološki obrađene vode. Sadržaj popratiti odgovarajućim skicama, slikama i shemama koje daju viziju rada i funkcije ovakvog pogona.

2. TEHNOLOŠKI PROCES PROIZVODNJE VODE ZA LJUDSKU POTROŠNJU

Vodoopskrba Osijeka i prigradskih mjesta utemeljena je na crpljenju podzemnih voda na lokaciji Vinogradi, koja se prenosi do postrojenja za preradu vode na lokaciji „Nebo pustara“, gdje se pročišćava i transportira do krajnjih potrošača. Danas vodovodni sustav grada Osijeka ima oko 500km cjevovoda te 30-ak tisuća priključaka. Pomoću planske dokumentacije „**Vodoopskrba Osijek-idejno rješenje**“ donešeni su pravci daljnjeg širenja vodoopskrbnog sustava koji danas izgleda kao na slici 2.1.[2], [3].

Vodoopskrbni sustav složen je sustav i sastoji se od:

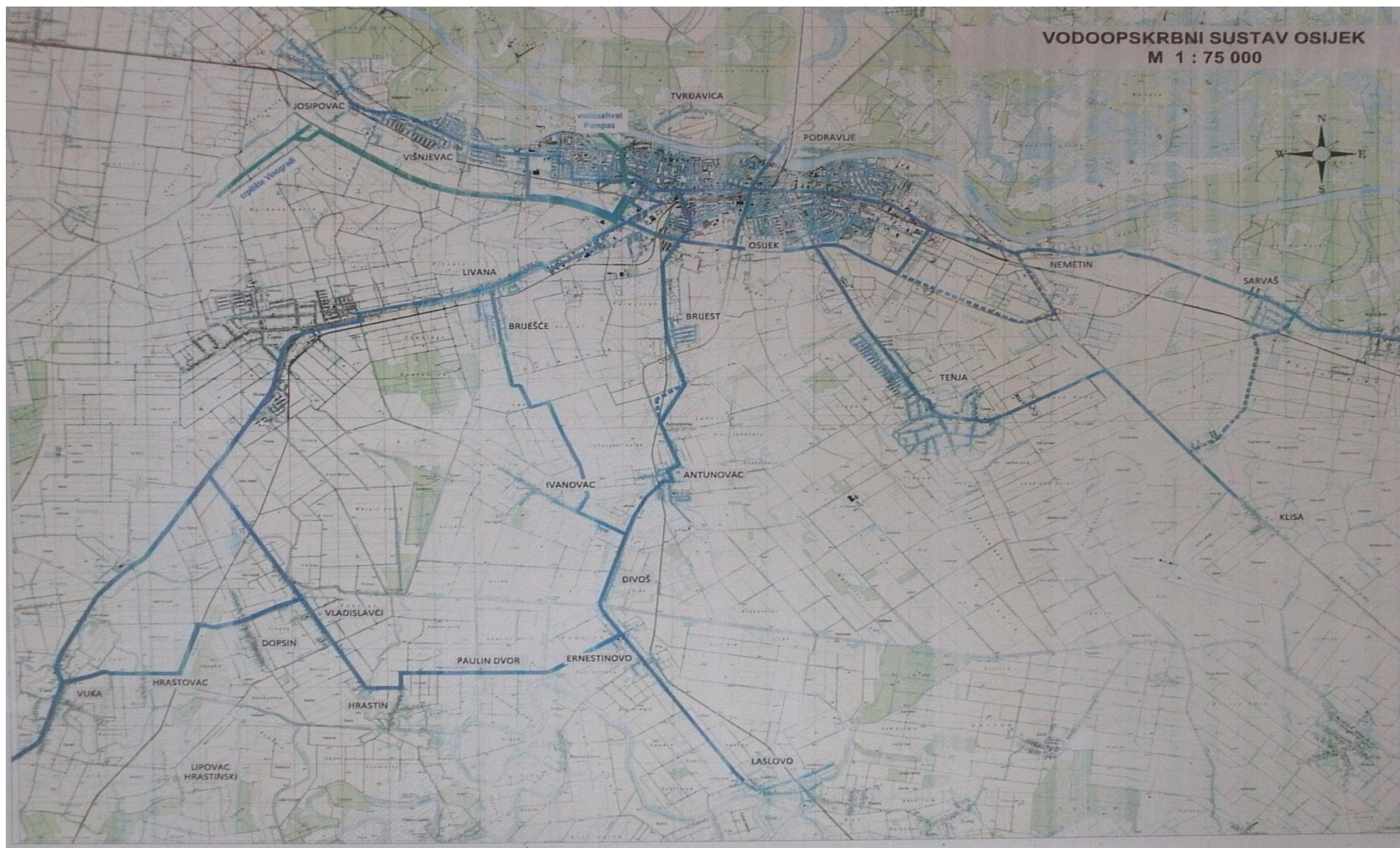
- vodozahvata "Pampas" i crpilišta "Vinogradi",
- pogona za tehnološku preradu vode,
- vodosprema kapaciteta 10.000 m³,
- crpne stanice za isporuku vode,
- vodoopskrbne mreže. [3]

Crpilište "Vinogradi" oko 7km udaljeno je od pogona za tehnološku preradu vode koje se nalazi između osječke južne obilaznice, autoceste Slavonika i naselja Čepin. Vodu crpe iz podzemnih slojeva gdje su smješteni zdenci. Na crpilištu se nalazi 18 zdenaca promjera 400 mm i dubine od 120 do 180 m iz kojih se zahvaća "sirova" voda. Unutar zdenaca postavljene su potopne crpke na dubini od 40 m ispod razine tla. Crpke su nazivnog protoka 50 L/s, a pokreću se trofaznim elektro motorima snage 42 kW kojima upravljaju frekvencijski pretvarači [3].

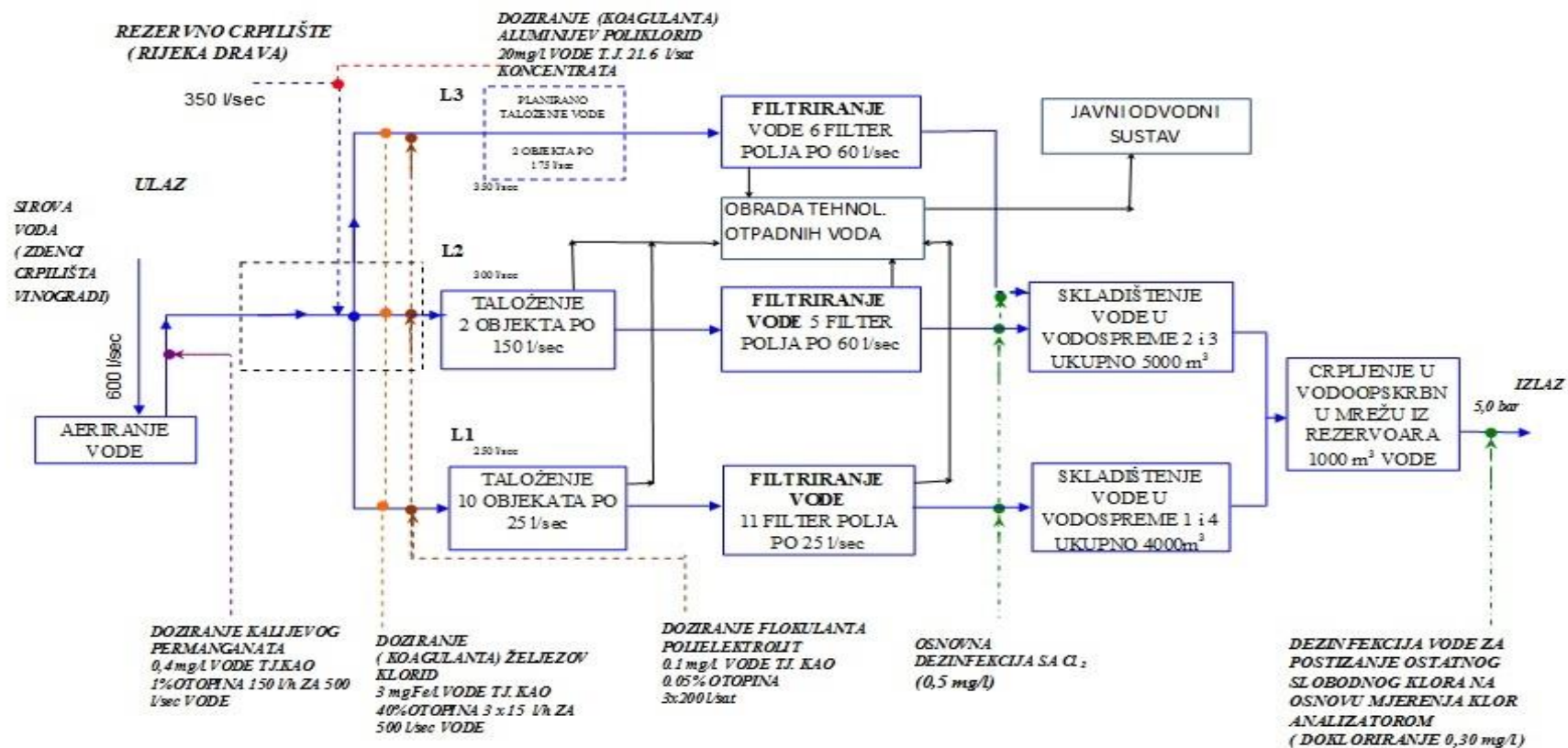
Voda iz tih zdenaca svojom kvalitetom ne odgovara propisima o ispravnosti pitke vode i zbog toga je nužna obrada. Iz vode se raznim kemijskim postupcima uklanja višak željeza, mangana, arsena i amonijaka. Pogon za obradu vode opisan je na slici 2.2. [4] i sljedećim tehnološkim koracima:

1. AERIRANJE – vrši se injekcijom zraka u vodu tako da se postigne maksimalna količina kisika u vodi, tj oko 8 mg O₂/L vode
2. PREDOKSIKACIJA– vrši se doziranjem 1%-tne otopine kalijeva permanganata (KMnO₄) s 0,3 mg/L vode
3. KOAGULACIJA– vrši se doziranjem 40 %-tne otopine željezovog tri klorida (FeCl₃), s 3 – 5 mg Fe/L vode
4. FLOKULACIJA – vrši se doziranjem 0,05 %-tne otopine polielektrolita
5. TALOŽENJE – vrši se na dvije linije, jedna linija se sastoji od 6 taložnika i 4 precipilatora, a druga linija od 2 akceleratora
6. FILTRIRANJE I NITRIFIKACIJA – vrši se u filternicama 1, 2 i 3 koje imaju filtarsku ispunu od kvarcnog pijeska i hidroantracita
7. DEZINFEKCIJA VODE- provodi se plinovitim klorom te se voda skladišti u 4 vodospreme ukupnog kapaciteta 10.000 m³

ISPORUKA – voda se isporučuje do potrošača preko crpne stanice „Nebo pustara“, ali ta crpna stanica nema vodotoranj, nego se voda uz pomoć potopnih crpki upravljanih frekvencijskim pretvaračima isporučuje u grad za propisanim tlakom u vodoopskrbnoj mreži [3].



Slika 2.1. Geografski položaj vodoopskrbnog sustava Osijek



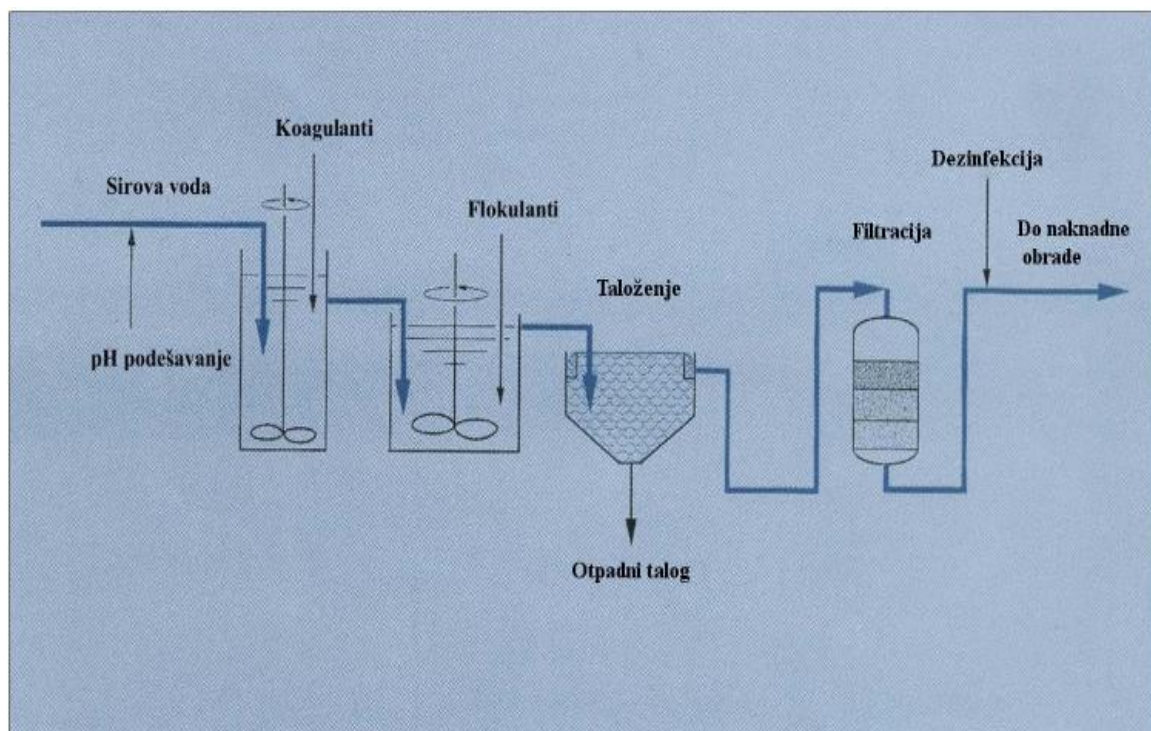
Slika 2.2. Shema postrojenja za tehnološku obradu vode u tvrtci Vodovod d.o.o.

2.1. Procesi obrade vode

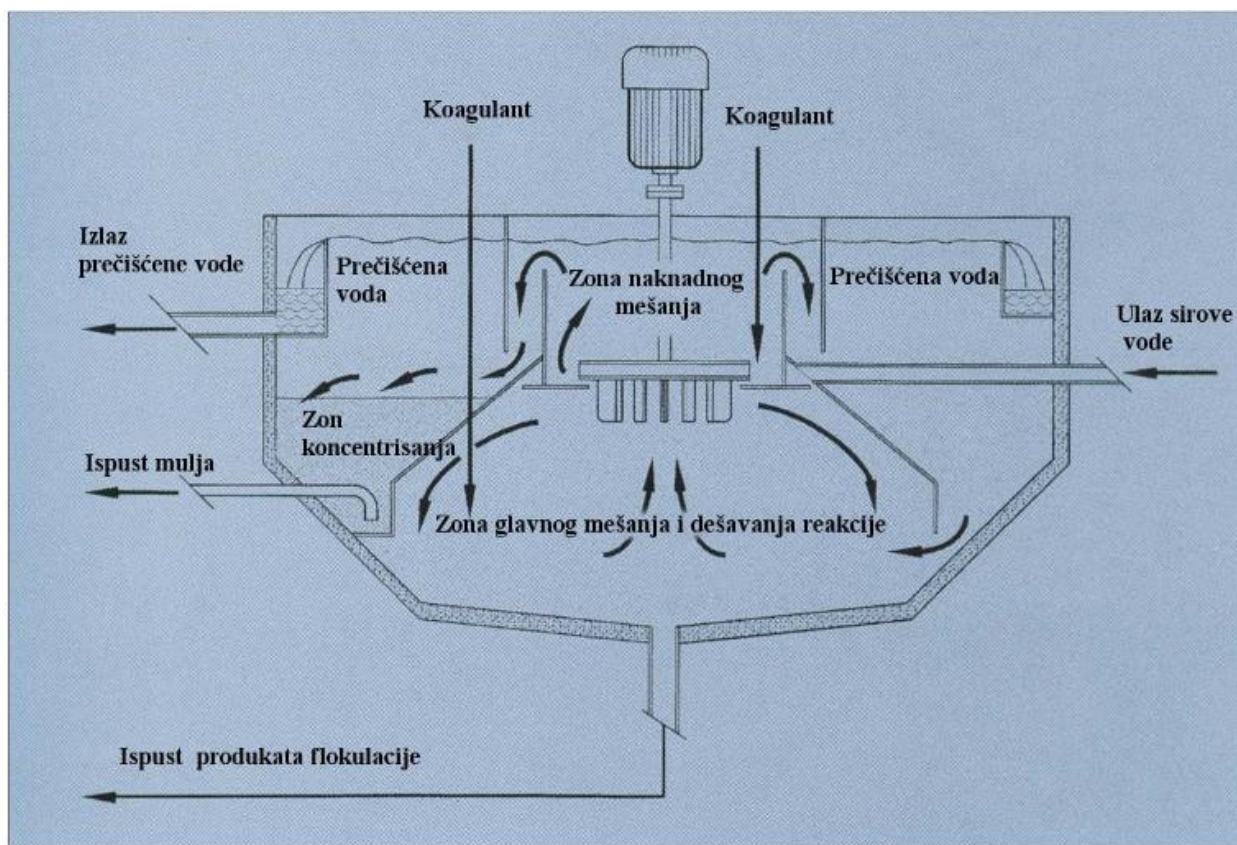
Voda je neizostavna sirovina u većini industrije (prehrambena, energetska...), pa je njezina čistoća vrlo važna. Najveće zahtjeve za čistoćom postavlja prehrambena industrija kako bi svi proizvodi zadovoljili kriterije inspekcije. Zbog toga su se do danas razvile brojne metode obrade vode koje su prethodno navedene [5].

1) Flokulacija/ koagulacija

Neprerađena voda koja dolazi do postrojenja za obradu vode može sadržavati čvrste materijale u koloidnom obliku. Koloidi su stabilne suspenzije sitnih čestica u vodi, imaju opseg u intervalu $0,1-0,001 \mu\text{m}$, pa su zbog toga koloidne suspenzije stabilne i pojavljuju se kao oblak ili maglica. Uklanjanje koloidnih suspenzija materije nije moguće samo filtracijom, pa se koriste druge tehnike kao što je flokulacija i koagulacija čestica tj. taloženje. Dodavanjem kemijskih sredstava „koagulanata“ destabiliziramo koloide te dolazi do koagulacije tj. taloženja čestica koje odvajamo naknadnom filtracijom, te dobivamo vodu koja je spremna za transport kupcima. Princip rada flokulacije vidimo na slici 2.3.[5], a princip rada koagulacije prikazan je na slici 2.4.[5] [5].



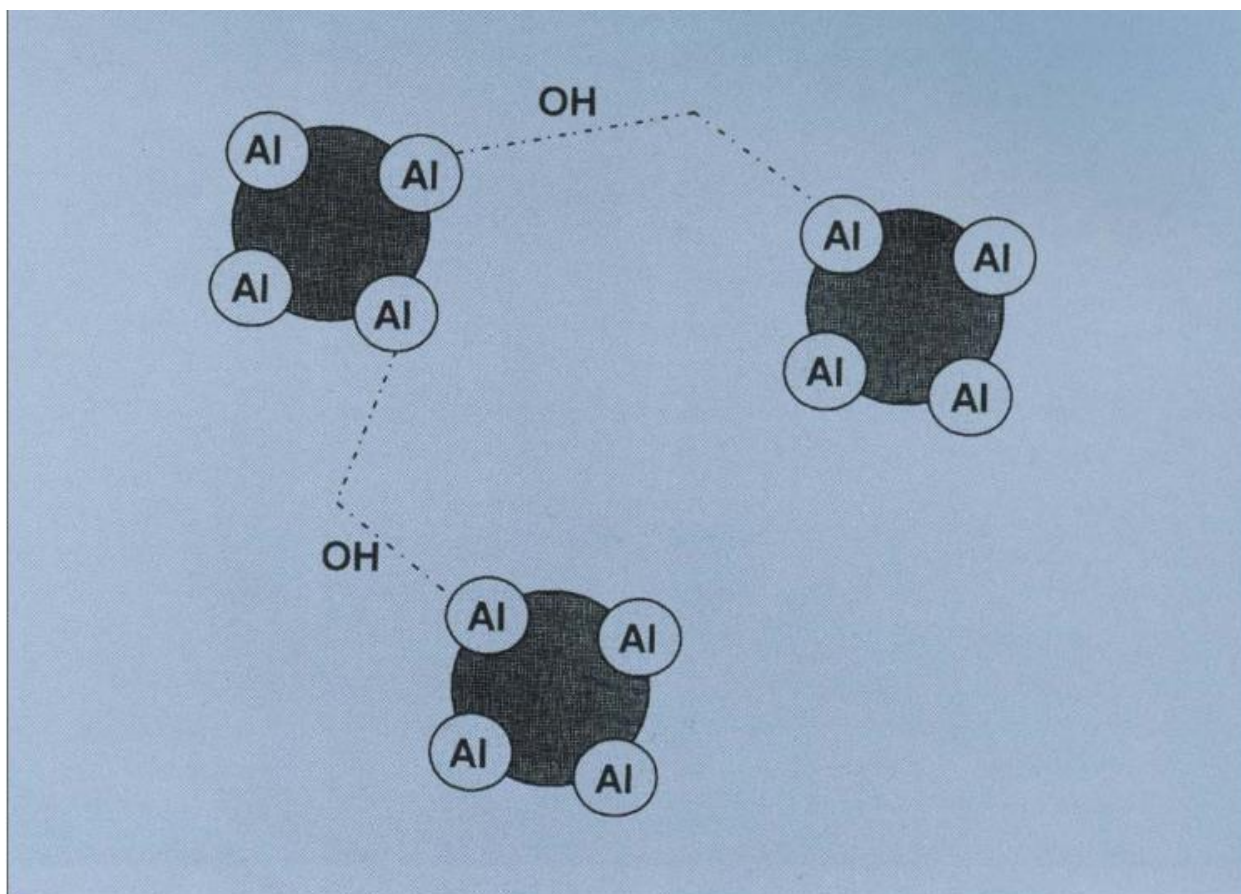
Slika 2.3. Proces obrade sirove vode



Slika 2.4. Pogon za koagulaciju

Najčešće korišteni koagulant je $\text{Al}_2(\text{SO}_4)_3$, kojeg se dodaje količini od $(10 - 150) \text{ g/m}^3$, željezo Fe^{3+} - klorid se obično dodaje u količini $5 - 150 \text{ g/m}^3$ i željezo Fe^{3+} - sulfat se uobičajeno dodaje u količini $(10 - 250) \text{ g/m}^3$. Ostale korištene kemikalije su AlCl_3 i različiti polimeri aluminija, a izbor koagulanta ovisi o sastavu koloida. U fazi koagulacije, koagulanti ioniziraju sa kationima, primjer su ioni aluminija i željeza koji se adsorbiraju na površini koloida. To je brza reakcija koja zahtijeva veliku energiju te se zbog toga koagulanti dodaju tijekom brzog miješanja. Nakon adsorpcije kationa koloidi više nisu stabilni, ali privlače jedni druge OH^- vezama koje se formiraju među njima što vidimo na slici 2.5.[5] [5].

Kako bi povećali broj koaguliranih koloida, potrebno je dodavati flokulante za koje se koriste aktivni silika-gel ili polielektroliti. Polielektroliti su dugački lančasti ugljikovodici s nekoliko kationskih i anionskih grupa, te grupe destabiliziraju koloidne koji su adsorbirani od dva ili više polielektrolita [5].



Slika 2.5. Adsorpcija polielektrolita koloidima

2) Flotacija

Flotacija, kao i sedimentacija, zasniva se na razlici u specifičnoj masi čvrstih komponenti i vode. Flotaciju dijelimo na „spontanu“ i „izazvanu“. Kod „spontane“ flotacije specifična masa čestica manja je od specifične mase vode pa se čestice bez dodatne energije podižu na površinu odakle ih je lako ukloniti. Kod „izazvane“ ili „podstaknute“ flotacije zrak koji se dodaje vodi prijanja na čestice i stvara plinove koji imaju manju gustoću od vode pa se podižu na površinu [5].

3) Taloženje

Taloženje je proces razdvajanja homogenih i heterogenih tvari zbog razlike u njihovoj gustoći.

Na brzinu taloženje utječe nekoliko faktora:

- razlika u gustoći između dvije faze
- viskoznost okolne tečnosti
- duljina čestice koje se odvajaju

Brzinu taloženja možemo izračunati primjenom Stokesove jednadžbe:

$$v = \frac{d^2 \cdot g \cdot (r_1 - r_2)}{18 \cdot h} \quad (2-1)$$

v = brzina taloženja čestica, m/s

d = duljina čestice, m

g = ubrzanje gravitacije, m/s²

r_1 = gustoća čestice, kg/m³

r_2 = gustoća tekućine; kg/m³

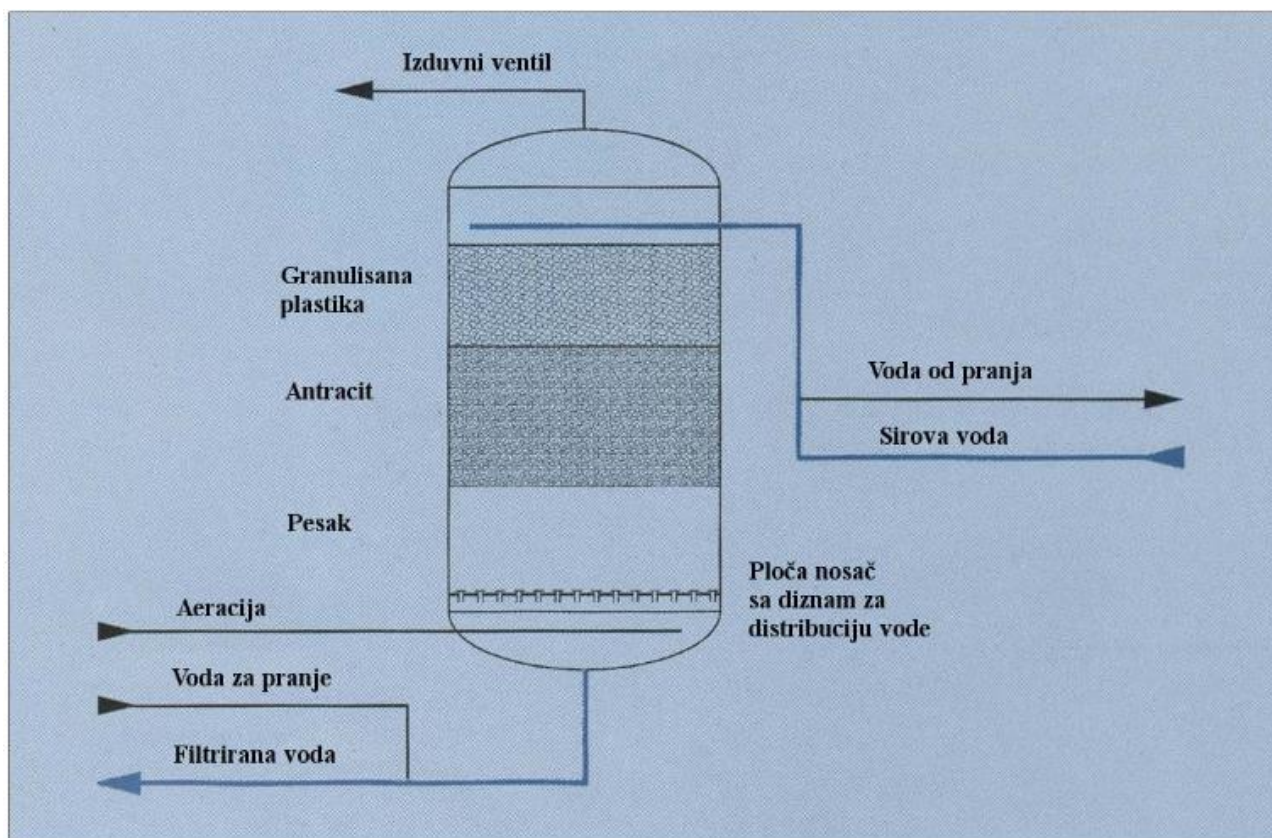
h = viskoznost tekućine, Pas [5]

4) Filtracija

Filtracija je uobičajeno zadnji korak poslije flotacije i sedimentacije. Filteri se projektiraju za jednostupne postupke u proizvodnji ili u kombinaciji s procesima koagulacije i flokulacije. U ovom dijelu opisuju se jedno i višeslojni filteri s ulošcima kao i vrećasti filteri [5].

4.1) Jednoslojni i višeslojni filteri

Najčešće korišteni filteri su filteri sa silaznim tokom i imaju jedan, dva ili tri sloja (Slika 2.6. [5]). U usporedbi s jednoslojnim, dvoslojnim i troslojnim filteri dozvoljavaju suspendiranim česticama prolazak kroz filtracijski sloj. Zbog toga je kapacitet za suspendirane čvrste tvari veći kod višeslojnih filtera. U jednoslojnom filteru filtracija se odvija uglavnom u sloju dubine oko 20mm. Tijekom rada, čestice se hvataju u filter polju i prikazano je da u momentu dostizanja kapaciteta filtera suspendirane čestice prodiru i dolazi do smanjenja tlaka te je tada neophodno čišćenje filtera. Filteri se čiste protokom vode u suprotnom pravcu, „povratnim pranjem“, brzinom koja je uvjetovana parcijalnom fluidizacijom slojeva. Tako potrošeni filterski sloj otpušta nahvatane čestice koje se ispiru s filtera u sistem za efluent. Da bi se regeneracija izvodila metodom uklanjanja čvrstih čestica povratnim pranjem, podrazumijeva se da pojedinačni slojevi višeslojnog filtera budu različite gustoće. Za tu primjenu obično se koriste pijesak, antracit i plastika u granulama. Veličina zrna pijeska treba biti u opsegu između (0,5 – 1,5) mm, za antracit (2 – 3) mm i (3 – 5) mm za plastiku [5].



Slika 2.6. Osnovni model troslojnog filtera

Brzina vode prilikom filtracije obično je (10 – 15) m/h, a smanjenje tlaka na kraju filtracijskog ciklusa je oko 1 bar. Tijekom povratnog pranja brzina treba biti između (20 i 70) m/h. Za povratno pranje potrebno je koristiti filtriranu vodu u koju se ubacuje zrak kako bi se pospješilo uklanjanje nečistoća u filtracijskom sloju, smanjila potrošnja vode za povratno pranje i skratilo vrijeme procesa pranja. Kombiniranom upotrebom vode i zraka moguće je smanjiti potrošnju vode za (20 – 30) %. Filteri s gornjim protokom (Slika 2.7.[5]) sve se manje upotrebljavaju jer su projektirani za direktno filtriranje vode bez prethodne obrade. Na ulazu takvih filtera flokulanti se miješaju s vodom koja sadrži čvrste nečistoće za razliku od filtera s povratnim pranjem. U ovom postupku omogućeno je česticama da prodiru dublje u filtracijski sloj [5].

3.OBJEKTI VODOOPSKRBE I ODVODNJE GRADA OSIJEKA, IZGRAĐENI I PUŠTENI U FUNKCIJU 1993./96. GODINE

Vodoopskrbno stanje Osijeka i njegove okolice 90-tih godina 20. st. definirano je u projektima „Idejno rješenje – analiza alternativnih planova razvoja Općine Osijek“ napisano 1991. godine, te „Idejnim rješenjem proširenja pogona za proizvodnju vode“ iz 1993. godine. Tim rješenjima došlo se do zaključka da su potrošene sve rezerve vode sa crpilišta „VINOGRADI“, te da je i postojeći pogon nedovoljnog kapaciteta [6].

3.1.Spremnik tehnološke vode 1500 m³

Vodovod d.o.o. posjeduje vodospremu tehnološke vode čija je zapremnina 1500 m³, a ona akumulira sirovu/tehnološku vodu koja se koristi za pranje filtera. Stavljanjem ovog objekta u funkciju filteri se više ne čiste prerađenom vodom pa se osnovni kapacitet te vode za grad povećao za 27 L/s. Kako bi prikazali taj protok, dovoljno je reći da je on dovoljan za opskrbu vodom gradskih naselja Josipovca i Višnjevca. Spomenuti vodospremnik izgrađen je tijekom 1992. i 1993. godine, njegova cijena je bila 1.350.000 DEM, a sredstva za njegovu izgradnju su osigurana redovnim programom za razvoj vodoopskrbe [6].

3.2. Magistralni cjevovod sirove vode

Sirovu, neprerađenu vodu transportiramo magistralnim cjevovodom od crpilišta „Vinogradi“ do pogona za tehnološku preradu vode „Nebo pustara“. Nastala oštećenja magistralnog voda su onemogućavala kvalitetno i tehnološki ispravno korištenje, pa se cjevovod morao u potpunosti izmijeniti. Novi cjevovod zaštićen je specijalnim cementnim premazom, dva sloja cinka te završnim bitumenskim premazom. Za vrijeme izgradnje cjevovoda izvršena je obnova pogona za proizvodnju vode, tako da su se izmijenili svi ventili te dotrajali vodovi u filtarnicama čiji je kapacitet porastao na 2x300 L/s. Također su ugrađeni i mjerači protoka, pritiska i nivoa čime se upravlja preko nadzorno-upravljačkog sustava (NUS), tako da je kompletni sustav proizvodnje i transporta vode automatski upravljani s nadzorom svih parametara nužnih za opskrbu vodom svih kućanstava i industrije grada Osijeka [6].

3.3. Vodosprema pitke vode 2500 m³

Objekt vodospreme izgrađen je u svrhu proširenja pogona za preradu vode (600+350) L/s. Njezinom izgradnjom postiglo se najviše jer se njezinim stavljanjem u pogon omogućilo maksimalno korištenje crpilišta Vinogradi uz optimalizaciju elektro-energetskog pogona [6].

Objekt je izgrađen tijekom 1994./1995. godine, a sredstva su osigurana iz redovnog programa razvoja vodoopskrbe u iznosu od 1.650.00 DEM, te je tijekom gradnje izgledala kao na slici 3.1[6], [6].



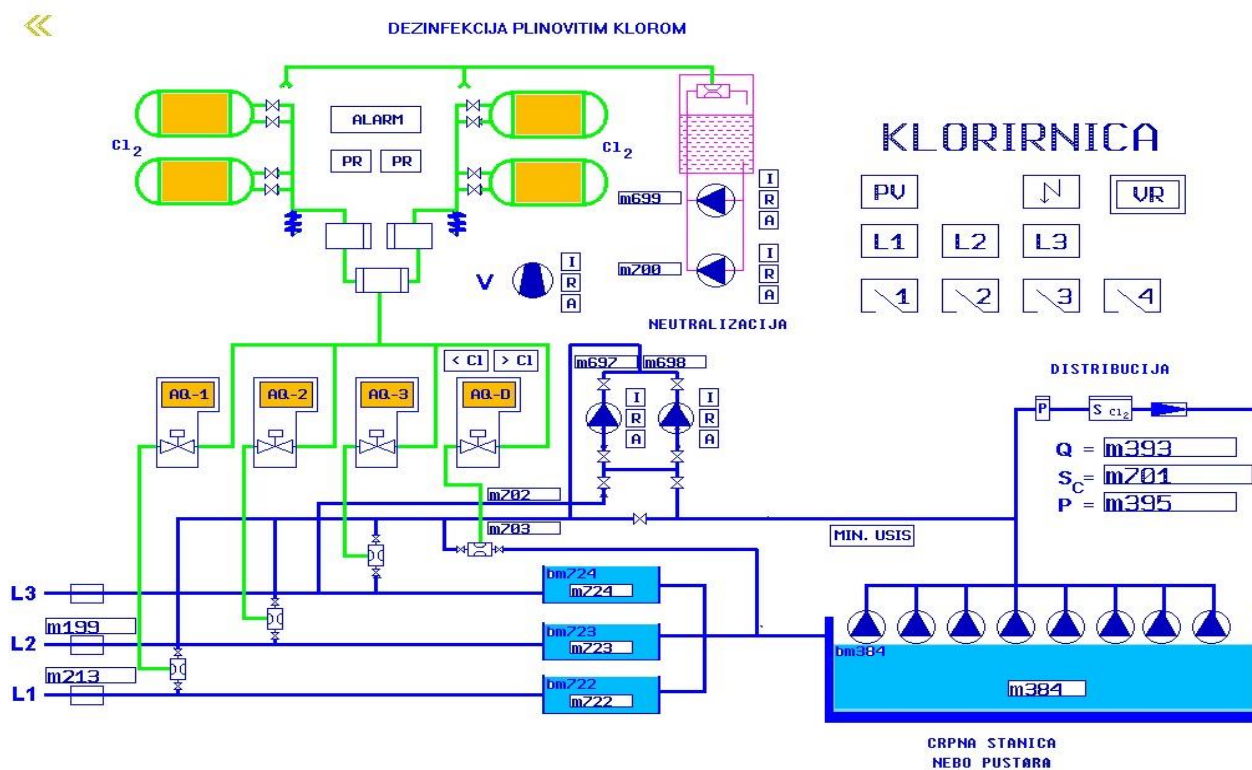
Slika 3.1. Vodosprema pitke vode 2500 m³

3.4. Klorna stanica

U svrhu sigurnosti i pouzdanosti rada, 1996. godine izgrađena je i stavljena u pogon nova klorna stanica (Slike 3.2.[6], 3.3.[7]). Oprema koja je ugrađena ima više stupnjeva zaštite od ekscedentnih slučajeva koje kontrolira NUS. Nova klorna stanica izgrađena je zbog potrebe za boljim zaštitama koje se nisu mogle instalirati na staroj klornoj stanici [6].



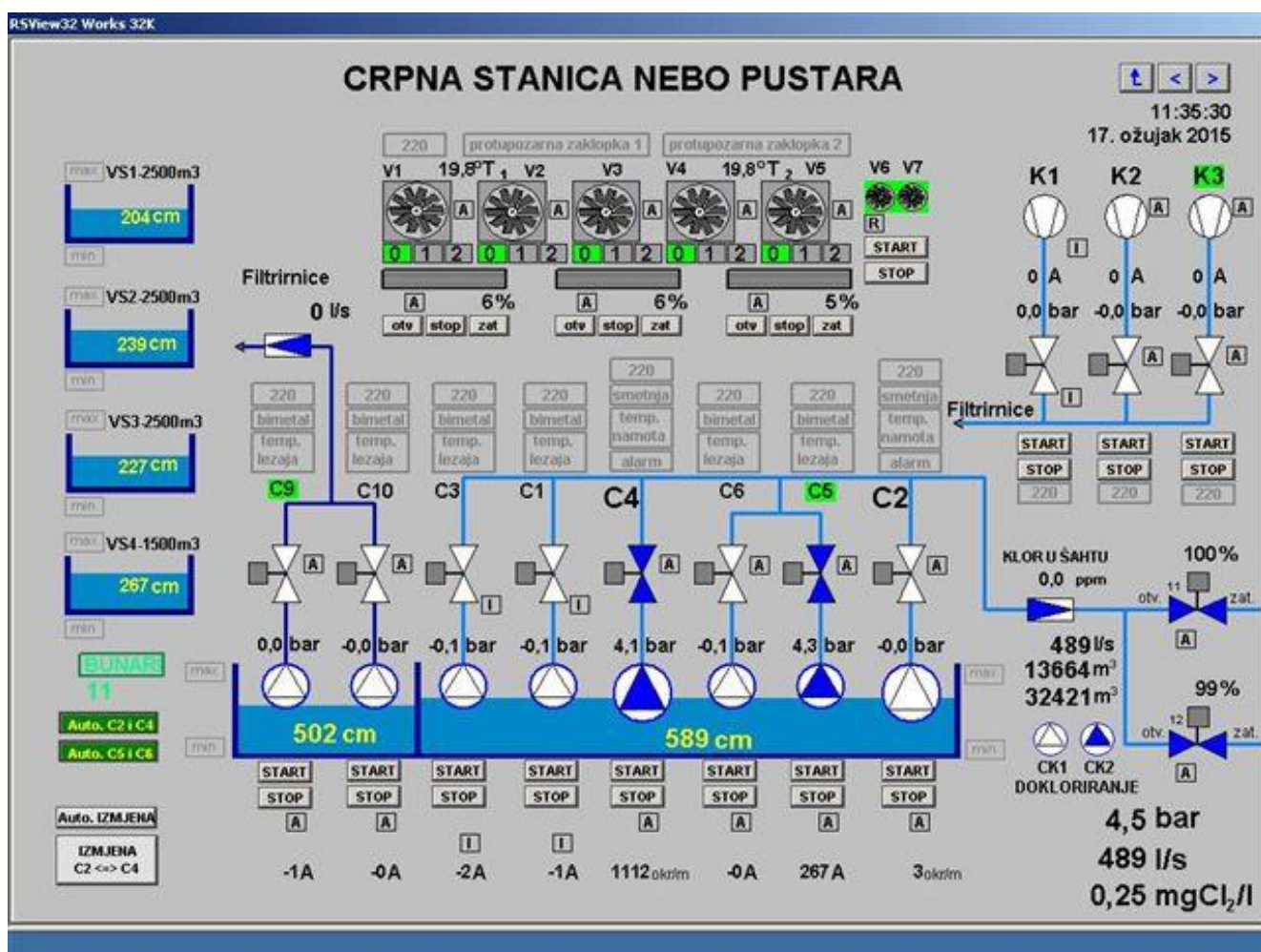
Slika 3.2. Klorna stanica



Slika 3.3. Shema klorne stanice

3.5. Crpna stanica „Nebo pustara“

Crpna stanica „Nebo pustara“ te njezina potreba, značenje i dimenzioniranje obrađena je u idejnom rješenju pogona za preradu vode koji je izrađen i revidiran 1993. godine. Izrađena projektna dokumentacija poslužila je sagledavanju investicije u vrijeme nominacije ovog projekta za Svjetsku banku. Samom izgradnjom ovog objekta ostvareni su uvjeti za obnovu dotrajale i zamjenu tehnološki naprednijom opremom s većim kapacitetom i boljom pouzdanošću zbog smanjenja kvarova tijekom njenog rada. Ovim projektom riješeni su problemi objekta koji su nastali tijekom ratnih godina u gradu Osijeku i njegovoj okolici, a to su rekonstrukcija elektro-energetskog postrojenja te strojno-energetska oprema i građevinski objekt. Na slici 3.3 [8] vidimo shematski prikaz crpne stanice na računalima dispečera [6].



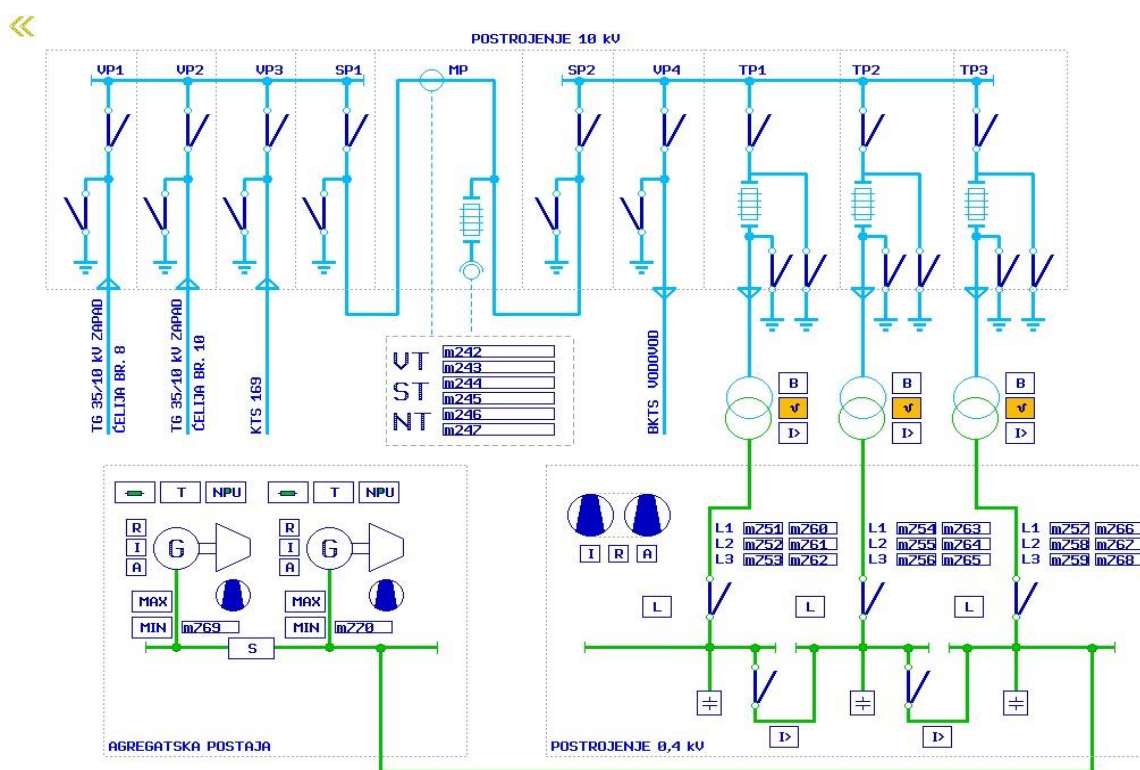
Slika 3.3 Shematski prikaz crpne stanice

4.ELEKTRO – ENERGETSKI SUSTAV POGONA PROIZVODNJE VODE ZA LJUDSKU POTROŠNJU

U posljednjih nekoliko desetljeća pročišćavanje otpadnih voda u svijetu postiglo je veliki napredak u razvijenosti i učinkovitosti, ali još ima prostora za poboljšanje. Najveći problemi sustava za pročišćavanje vode za ljudsku potrošnju su visoka početna ulaganja, pa i sredstva za kasnije održavanje. Do sada su standard o pročišćavanju komunalnih otpadnih voda uglavnom zadovoljavale konvencionalne metode, koje se očituju u upotrebi kultura aerobnih bakterija koje razgrade organske tvari. Za razgradnju tih tvari potrebne su velike količine kisika za čije se dovođenje troši mnogo energije [9].

4.1 Napajanje iz sustava HEP-a

Kao i svaka tvornica u svijetu, tako se i Vodovod d.o.o. Osijek napaja iz gradske mreže. Napon od 10 kV transformatska stanica smanjuje na napon od 380 V koji je potreban za napajanje svih pogonskih crpki koje se priključuju 3-fazno ili monofazno, ovisno o potrebnoj snazi. Na slici 4.1.[10] prikazano je 10/0,4 kV postrojenje Vodovoda Osijek.



Slika 4.1. 10/0.4 kV postrojenje

4.2 Drugi izvori napajanja električnom energijom

Tvrtka Vodovod d.o.o. Osijek uz napajanje iz gradske mreže tj. putem HEP-a ima i svoje izvore napajanja u slučaju prekida napajanja gradske mreže, ili na mjestima gdje nema razvijene mreže (npr. nova nalazišta vode), u vidu elektrana na obnovljive izvore energije (npr. solarne elektrane, elektrane na biomasu...), te dizel agregata velikih snaga. Pogon za tehnološku obradu vode velikim je dijelom upravljan automatski putem računala iz dispečerskih odjela. U slučaju kvara na nekom dijelu pogona, stručno osoblje izlazi na teren, te uz sve potrebne korake zaštite na radu, postavi ručno upravljanje dok se ne ispravi kvar, a nakon otklona kvara vrati se na automatsko upravljanje.

4.3 Načini upravljanja radom trošila električne energije

Velika postrojenja diljem svijeta unazad nekoliko desetljeća sve više prelaze s ručnih na automatska upravljanja iz više razloga:

- bolja organizacija pogona,
- jednostavniji načini upravljanja,
- lakše održavanje... [9].

4.3.1. Soft start uređaji

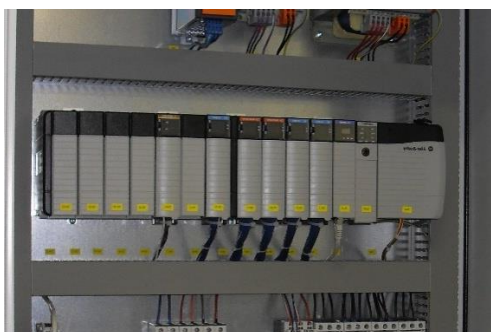
Razvojem tehnologije tijekom 20.st. na tržištu se pojavljuju pomoćni uređaji za pokretanje i ubrzavanje motora na potrebni moment tj. broj brojeva okretaja, a jedan od njih je eng. *Soft start* (Slika 4.1. [11]). To je uređaj koji se koristio za izmjenične motore, kratkotrajno je smanjio opterećenje i moment pogonskog sklopa te struju tijekom pokretanja. Ovakav pomoćni uređaj reducira mehaničko opterećenje osovine i ostalih dijelova motora. Sastavljen je od mehaničkih i električnih dijelova, mehanički dijelovi Soft starta obuhvaćaju nekoliko vrsta hidrauličnih spojki kojima se smanjuje utjecaj sila koje naprežu materijal. Električni soft start uređaji mogu biti bilo koji upravljački sustavi koji kratkotrajno snižavaju moment tako da reduciraju ulaznu struju i napon. Soft starter uređaji upravljaju 3-faznim naponima motora tijekom njegovog pokretanja. Napon je upravljan tiristorima koji su povezani povrtanom paralelnom vezom te je na taj način motor prilagođen opterećenju [12].



Slika 4.1 Soft start uređaj

4.3.2 PLC(engl. *Programmable Logic Controller*)

Krajem 20. stoljeća javljaju se prvi sustavi za automatsko upravljanje poznati kao PLC - Programibilni logički kontroler (Slike 4.2.[13], 4.3. [14]) koji olakšavaju upravljanje mnogim postrojenjima [15].



Slika 4.2. Primjer PLC-a



Slika 4.3. Primjer PLC-a

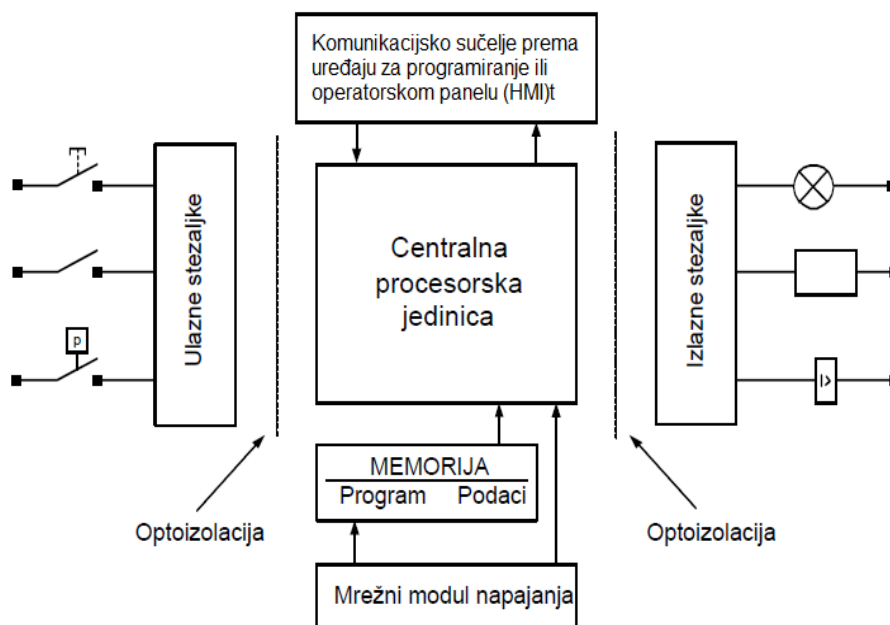
PLC je računalo koje se koristi prije svega u industriji, a sastoji se od memorije, procesora, industrijskih ulaza i izlaza. Ulazi su im osmišljeni kao mnoštvo tipkala i sklopki, te više vrsta pretvornika ili senzora [15]. (Slika 4.4. [15])

Takvi kontroleri rade pomoću binarnog sustava, tj. pomoću nula i jedinica koje označavaju različita stanja (npr.1-ima struje 0-nema struje), a pomoću njih se pišu algoritmi koji se jednostavno mogu mijenjati i koji su pogodni za brzo rješavanje nastalih problema [15].

Njegov se algoritam izvršava ciklički, a sastoji se od tri faze:

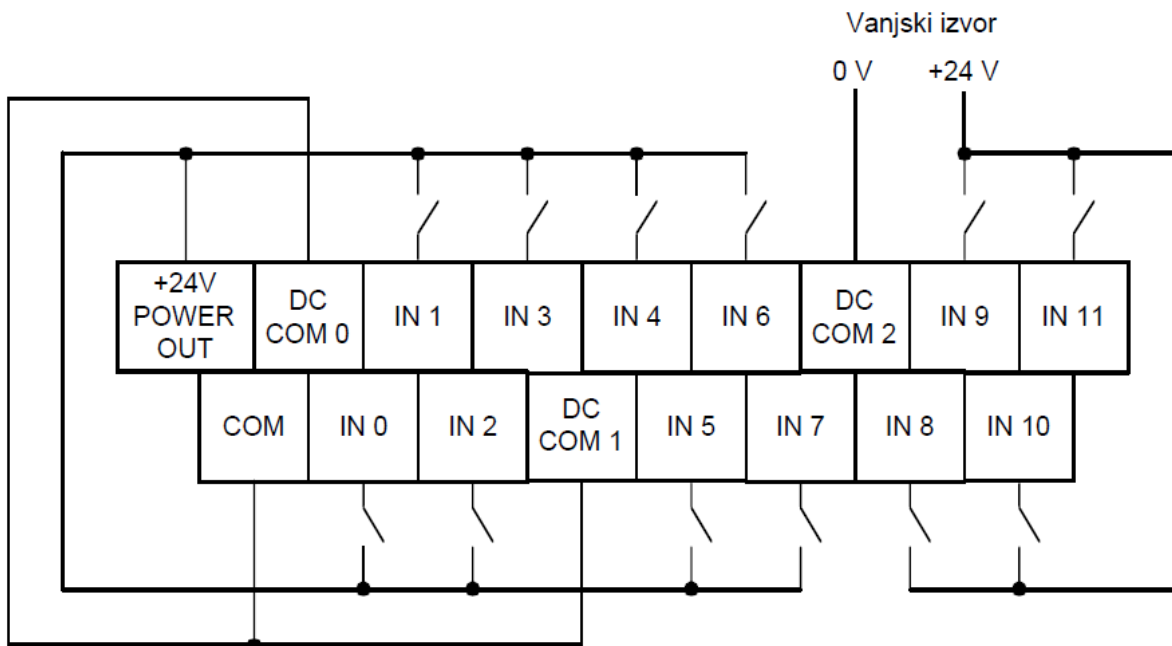
- čitanje ulaznih varijabli,
- izvršavanje algoritma,

- ispisivanje rezultata logičkih operacija na izlazu [15].



Slika 4.4 Osnovne cjeline PLC uređaja

Na ulaznom dijelu PLC uređaja nalaze se vijčane stezaljke pomoću kojih se putem kabla dovodi informacija iz procesa čijim radom upravljamo. Kao što je ranije navedeno, PLC uređaji rade pomoću digitalnih signala, a analogne signale kao što su napon i struja na nekom kontaktu moramo putem A/D pretvornika pretvoriti u veličinu koju će PLC-ova jedinica razumjeti. Naponski signal od 14-30 VDC računalo shvaća kao visoko stanje, a napon od (0-5) VDC shvaća kao nisko stanje [15] (Slika 4.5. [15]).



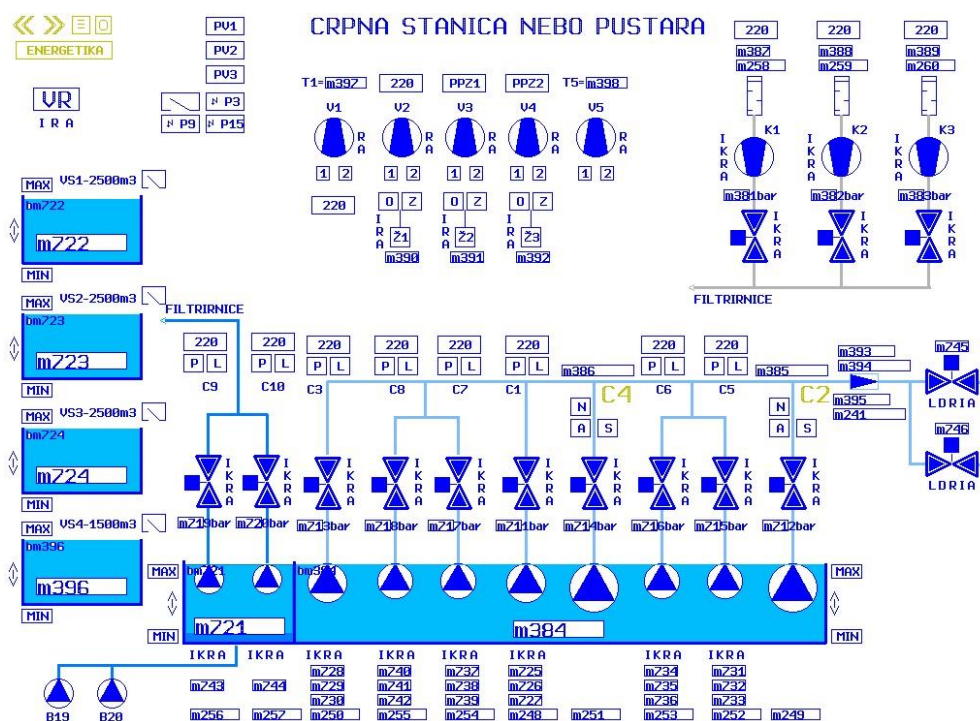
Slika 4.5 Primjer ožičenja ulaznih stezaljki sa 12 kontakata

4.3.2.1 NUS

Na izgrađeni sustav NUS-a u prvoj fazi nadovezuje se druga faza izgradnje, koja zapravo znači proširenje postojećeg sustava za dva važna objekta, CS Nebo Pustara i CS Pampas. Izgradnjom ta dva objekta, uz trenutnu izgradnju filterske linije 3, u tehnološkom smislu, praktički se udvostručava ukupni kapacitet tvornice pitke vode Vodovoda Osijek. Ugradnjom i automatskim upravljanjem frekventnoreguliranih crpki u CS Nebo Pustara omogućava se ujedno i konstantan tlak u distributivnoj mreži, što osigurava kontinuiranu i kvalitetnu opskrbu vodom i onih dijelova u kojima je uslijed naglih promjena tlaka znalo doći do kvarova ili ispada u vodoopskrbi. Uključenjem CS Pampas u sustav se uvode dodatne količine vode što osigurava povećanje količina, ali i rezervu u slučaju bilo kakvih ispada dijelova postrojenja na crpilištu Vinogradi [16].

CS Nebo Pustara, kao novi objekt, zamijenila je funkcije dosadašnje crpne stanice koja je praktički izvan funkcije, pa je ispala i iz sustava NUS-a. U novoj crpnoj stanici ugrađen je novi PLC s funkcijama lokalnog automata i periferne stanice te su i u centralnoj stanici izbačene funkcije i prikazi stare crpne stanice, a uvedeni novi. Za komunikaciju sa PLC-om iskorišten je postojeći kabel koji služi kao komunikacijski kanal na lokaciji tvornice vode i na koji su već povezani ostali objekti. CS Pampas je novi objekt NUS-a koji kao komunikacijski kanal koristi već postojeću telemetrijsku radio mrežu izgrađenu u prvoj fazi [16].

Centralna stanica Vodovoda Osijek proširena je u programskom smislu izradom novih procesnih slika i datoteka koje obuhvaćaju nove periferne stanice CS Nebo Pustara i CS Pampas. Na slici 4.6. [17] prikazana je shema CS Nebo Pustara. Osim toga, trebalo je zamijeniti i prebaciti funkcije automatskog rada vezanog na pranje filter polja sa stare na novu crpnu stanicu. Sklopovska oprema promijenila se dodavanjem još jednog računala koje omogućava prikaz podataka u real time modu, zbog lakšeg praćenja događaja u sustavu. Uz svako računalo i pripadnu komunikacijsku opremu instaliran je i uređaj besprekidnog napajanja. Osim proširenja broja računala, ostala oprema ostala je ista, jer je u prvoj fazi izgradnje NUS-a centralna stanica izgrađena na način da je bez dodatnih zahvata sposobna prihvatiti nove objekte [16].



Slika 4.6. Shema CS Nebo Pustara

Strojna oprema centralne stanice „VODOVOD OSIJEK“ sastoji se od četiri kompatibilna računala povezana u računalnu mrežu, s pripadnim uređajima besprekidnog napajanja i komunikacijskom opremom [16].

Sklopovska oprema:

- 1) CS Nebo Pustara

Oprema se sastoji od tri PLC-a konfiguracije od kojih svaka sadrži:

1. PLC ALLAN BRADLEY – SLC500

2. Ispravljač 220V/24V
3. Rezervno napajanje 220V~ UPS
4. Komunikacijski modul LIFAB
5. Odvojni transformator sa zaštitnim elementima linije – ZL [16]

2) Crpilište Pampas

- 1) PLC ALLAN BRADLEY – SLC500
- 2) Ispravljač 220V/24V
- 3) Rezervno napajanje 220V~ UPS
- 4) Radio postaja GM900 [15]

PLC ALLAN BRADLEY - SLC500

U gami programabilnih logičkih kontrolera Allan Bradley, serija SLC500 omogućuje po svojoj modularnoj izvedbi i kapacitetu optimalno konfiguriranje i programiranje za vodovodne i slične sustave. Izabrana koncepcija omogućila je da se praktički u sve objekte instaliraju identični uređaji, pri čemu je razlika od objekta do objekta samo u količini ulazno-izlaznih modula čiji je broj ovisan o količini ulazno-izlaznih podataka. Takav izbor konfiguracije PLC-a perifernih stanica omogućava jednostavno održavanje u sklopovskom smislu (relativno mali broj rezervnih modula) i lakše programiranje algoritma na razini svakog PLC-a (jedan programski paket za programiranje za sve PLC konfiguracije): Proširenje svake konfiguracije po broju ulazno-izlaznih podataka nije problem, jer je u svakom PLC-u ostavljeno nekoliko slobodnih utičnih mjesta (slotova) za nove module. U programskom smislu isto je tako omogućeno jednostavno proširenje postojećeg programa dodavanjem novih programskih modula [16].

Centralna procesorska jedinica CPU SLC 5/03

CPU je osnovni modul cijele konfiguracije, ona sadrži mikroprocesorski kontroler koji obavlja sve funkcije vezane na rad konfiguracije. Od ulaznih modula prikuplja informacije o stanjima ulaza te aktivira digitalne izlaze. Komunicira prema centru putem RS232 komunikacijskog porta i LIFAB konvertera, a port RS 485 koristi za komunikaciju s programatorom. Kao besprekidno napajanje za svoju memoriju koristi bateriju koju u određenim vremenskim intervalima treba pregledati i zamijeniti [16].

Modul digitalnih ulaza IB16

U nadzorno-upravljačkim sustavima većina ulaznih podataka za uređaje NUS-a su digitalna stanja elemenata postrojenja (crpka radi-ne radi, ventil otvoren-zatvoren, ventil greška-nije greška, itd...), dakle, dva stanja za koje se može reći da opisuju aktivno i neaktivno stanje nekog elementa postrojenja. Prevedeno u logičku terminologiju, obično se aktivno stanje interpretira kao „logička jedinica“ („1“ ili „ON“), a neaktivno kao „logička nula“ („0“ ili „OFF“). Modul IB16 modul je digitalnih ulaza koji omogućava prihvrat 16 takvih digitalnih stanja [16].

Modul digitalnih izlaza 0X8

Modul 0X8 modul je digitalnih izlaza koji služi za upravljanje izvršnim elementima postrojenja. Konceptijski je baziran na istoj logici kao i modul digitalnih ulaza, samo što on postavlja elemente postrojenja u aktivno ili neaktivno stanje (crpku uključi-isključi, ventil otvori-zatvori, rasvjetu uključi-isključi, itd..). Postavljanje izlaza u aktivno ili neaktivno stanje rezultat je ili komande poslana iz centralne stanice ili komande generirane iz algoritma lokalnog automatskog upravljanja (PLC algoritmi). Modul omogućava izdavanje 8 komandi, odnosno ima beznaponski kontakt releja [16].

Modul analognih ulaza NI4

U postrojenjima i procesima ponekad nije dovoljno samo nadzirati ON-Off stanja, nego je potrebno kontinuirano mjeriti i pratiti veličine koje mogu biti vrlo važne u nadzoru i upravljanju. Takve veličine (protok, tlak, razina, otvorenost ventila, rezidualni klor i sl.), definiraju se kao analogne veličine koje putem mjerno senzorske opreme treba pretvoriti u oblik pogodan za daljnje obrade u NUS-u. Mjerno-senzorska oprema pretvara fizičke veličine u električne signale a kao izlaz ima strujni signal (0-20) mA ili (4-20) mA. Takvi izlazi mjerno-senzorske opreme spajaju se s ulazima modula NI4. Na modulu se obavlja A/D konverzija signala u oblik pogodan za daljnje obrade u sustavu NUS. Kapacitet modula prihvrat je 4 takva analogna signala [16].

Modularno kućište SLC 500

Svi moduli familije SLC 500 montiraju se u kućišta čiji kapacitet-veličinu određuje broj modula. Na dnu kućišta nalazi se matična ploča s konektorima u koje se spajaju moduli. Prvi modul lijevo mora biti napajač 1746-P3, a do njega s desne strane modul CPJ. Ostala slobodna utična mjesta

(slotovi) mogu se koristiti po izboru s ulazno-izlaznim modulima. U odnosu na broj modula u sustavu NUS Vodovod Osijek koriste se kućišta A13 [16].

Ispravljač 220V~/24V=

Služi za napajanje digitalnih ulaza PLC-a u perifernoj stanici, te generira napon od 24V= na svom izlazu. Ispravljač posjeduje prekostrujnu i prenaponsku zaštitu. Napajanje digitalnih ulaza u PLC izvedeno je preko osigurača 2A, zbog zaštite napajanja. Njegova primarna strana (220V) spojena je na besprekidno napajanje [16].

Rezervno napajanje (UPS)

U slučaju nestanka mrežnog napajanja 220V, autonomiju sustava omogućavaju uređaji besprekidnog napajanja čiji je kapacitet dovoljan za napajanje sustava dok se ne otkloni kvar na energetskom dijelu [16].

Komunikacijski modul LIFAB

Komunikacijski konverter LIFAB služi kao međusklop za povezivanje PLC-a sa centrom NUS-a. Sklopovski se sastoji od RS232 priključka vezanog na PLC, konvertera protokola i komunikacijskog modula LIF koji služi kao međusklop uređaja prema liniji. Funkcije modula LIF su sljedeće:

- 1) Pretvorba analognog signala u prijemu u digitalni signal
- 2) Pretvorba digitalnog signala u analogni u predaji [16]

Radio postaja GM900

Za komunikaciju u radio mreži svaka periferna stanica posjeduje i radio postaju GM900. Prema karakteristikama u radio dozvoli, postaje su programirane i ispitane te montirane u ormar periferne stanice. Uz svaku postaju isporučen je i mikروفon za servisnu govornu vezu na istom telemetrijskom kanalu [16].

Komunikacijski modul CIF

Komunikacijski modul CIF služi kao međusklop uređaja prema radio postaji GM900, a funkcije su mu sljedeće:

- 1) Pretvorba analognog signala u prijemu u digitalni signal
- 2) Pretvorba digitalnog signala u analogni, u predaji
- 3) Pretvorba digitalnog signala u signale za RS232 serijsku komunikaciju prema modulu CPU [16]

Funkcije PLC uređaja

Programska oprema sadržava programske pakete koji obavljaju funkcije definirane zahtjevima na rad svakog perifernog uređaja. Osnovne su funkcije upisane u fiksnu memoriju (EPROM), dok su funkcije vezane na algoritme lokalnog upravljanja upisane u memorijski element koji omogućuje naknadnu izmjenu programa i ponovni upis (EEPROM). Programiranje PLC-a obavlja se pomoću prijenosnog računala i programskog paketa APS-Allan Bradley [16].

Pomoću PLC-a omogućuje se:

- 1) komunikacija sa centralnom stanicom NUS-a
- 2) prihvatanje, obrada i prijenos ulaznih podataka
- 3) izdavanje upravljačkih komandi prema postrojenju
- 4) izvršavanje programskih paketa lokalne automatike
- 5) autotestiranje i zaštita postrojenja u slučaju kvara uređaja (fault) [16].

Algoritmi rada

Crpilište Pampas

a) Opis postrojenja

Crpna stanica Pampas sastoji se od ukupno šest crpnih agregata od kojih četiri (C1-C4) služe za crpljenje vode prema tvornici vode Nebo Pustara. Ostala dva crpna agregata (C5 i C6) služe za precrpljivanje vode rijeke Drave u crpni bazen kod niskih vodostaja. Izbor broja crpki C1-C4 koje će raditi ovisi o potrebnim količinama vode koja se definira na ulazu u Aeraciju (trenutni protok). Ovisno o veličini potrebnog protoka, operater u centru izabire režim crpljenja, odnosno količinu crpljene vode. Definirane su tri količine vode, ovisno o kapacitetu crpnih agregata:

- 1) potrebna količina = 100 L/s – radi C1 i C2
- 2) potrebna količina = 250 L/s – radi C3 i C4
- 3) potrebna količina = 350 L/s – rade C1 ili C2 i C3 ili C4 [16]

Kriterij za izbor crpki C1 ili C2 i C3 ili C4 trenutna je raspoloživost crpke i broj sati rada [16].

b) Režimi upravljanja

Postoje dva osnovna režima upravljanja crpkama: ručno, na upravljačkim ormarima uz svaku crpku i daljinski, putem sustava NUS. U daljinskom režimu rada operater, iz centralne stanice sustava, definira potrebnu količinu vode ili zaustavlja rad svih crpki. Prelaskom u režim daljinsko vođenje PLC preuzima vođenje crpki i uključuje ili isključuje crpke, te otvara ili zatvara zasume prema zahtjevu o količini vode od operatera iz centralne stanice [16].

c) Parametri automatskog upravljanja

Za režim daljinskog vođenja crpnih agregata potrebno je definirati neke parametre koji diktiraju rad PLC-a. Parametri se zadaju putem programskog paketa, a parametri su:

Za crpke C1-C4

- 1) Granična vrijednost razine vode u pjeskolovu
- 2) Granična vrijednost tlaka crpke pri zatvorenom zasumu
- 3) Granične vrijednosti tlaka tlačnog cjevovoda,

a za crpke C5 i C6

- 1) Razina niskog vodostaja Drave
- 2) Granične vrijednosti razine crpnog bazena na uključenje i isključenje crpki [16].

d) Uvjeti automatskog upravljanja

Opći uvjeti:

- 1) Preklopnici svih crpki i ventila u položaju „automatski“
- 2) Prisutne sve tri faze

Uvjeti za rad crpnog agregata:

- 1) Nije prisutna ni jedna greška na crpki ili ventilu
- 2) Broj sati rada [16]

CS Nebo Pustara

Podloge:

1. Idejni projekt NUS-a CS Nebo Pustara – Telecontrol, svibnja 1995.
2. Studija „Algoritmi rada CS Nebo Pustara“ – radna grupa Vodovoda Osijek, lipnja 1998.

[16]

a) Opis postrojenja

Crpna stanica Nebo Pustara sastoji se od ukupno šest crpnih agregata koji crpe vodu u tlačni cjevovod. Dva crpna agregata frekventno su regulirani. Ulazni je parametar regulacije izlazni tlak cjevovoda koji uvijek mora biti oko 5B. Te dvije crpke rade u režimu radna-rezervna. Kapacitet svake crpke je do 400 L/s. Zbog veće potrošnje u pojedinim dijelovima dana potrebno je uključivati i ostale crpke C1, C3, C5 i C6 koje nemaju frekventnu regulaciju. Crpke C1 i C3 su kapaciteta 300 L/s, a crpke C5 i C6 su kapaciteta 200 L/s [16].

b) Režimi upravljanja

Postoje dva osnovna režima upravljanja crpkama: ručno, na pultovima uz svaku crpku i daljinski, putem sustava NUS. U daljinskom režimu rada operater, iz centralne stanice sustava, bira režim rada crpne stanice, ručno vođenje – daljinsko vođenje. Prelaskom u režim daljinsko vođenje PLC preuzima vođenje crpki i uključuje ili isključuje crpke prema trenutnoj potrošnji – izlaznom protoku iz crpne stanice [16].

c) Parametri automatskog vođenja

Za režim rada daljinskog vođenja crpnih agregata potrebno je definirati neke parametre koji diktiraju rad PLC-a. Parametri se zadaju putem programa za programiranje PLC-a, a oni su sljedeći:

- 1) Granice protoka za uključenje i isključenje crpnih agregata
- 2) Vremena automatskog prebacivanja crpnih agregata C2 i C4 (radni-rezervni) [16]

d) Uvjeti automatskog upravljanja

Opći uvjeti:

- 1) Preklopnici svih crpki i ventila u položaju „automatski“, ako ovaj uvjet nije zadovoljen, PLC automatski prelazi u režim ručnog vođenja [16]

Uvjeti za svaki crpni agregat:

- 1) Prisutne sve tri faze
- 2) Nije prisutna ni jedna greška na crpki ili ventilu
- 3) Broj sati rada [16]

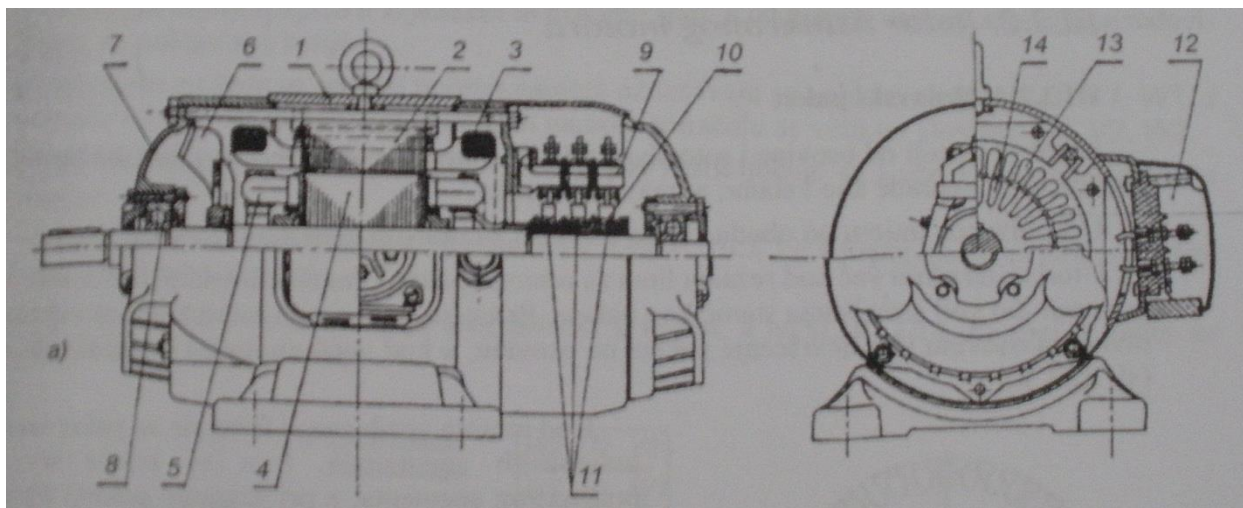
4.3.3 Asinkroni strojevi

Asinkroni strojevi dobili su naziv asinkroni zato što im brzina vrtnje rotora nije jednaka brzini vrtnje statora, za razliku od sinkronih strojeva gdje su te brzine jednake. Asinkroni stroj je električni stroj koji zahvaljujući izmjeničnom napajanju i magnetskom polju unutar namota ostvaruje rotaciju, kojemu se broj okretaja n određuje pomoću broja pari polova i frekvencije mreže, te se može mijenjati u uskom području s promjenom opterećenja [18].

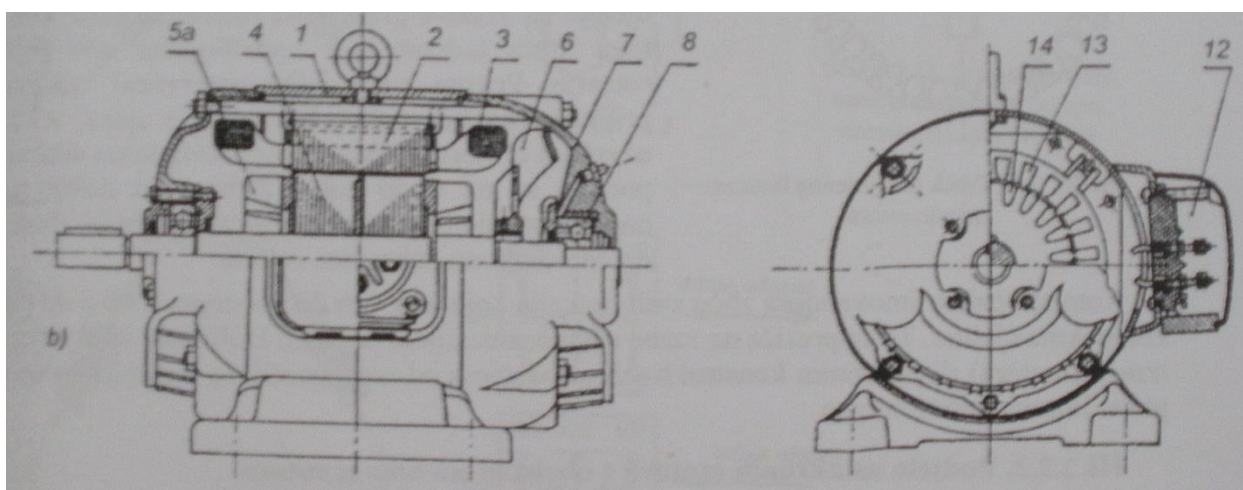
$$n = \frac{60 \cdot f}{p} \left[\frac{\text{okretaja}}{\text{minuti}} \right] \quad (4-1)$$

Asinkroni stroj sastavljen je od više dijelova, a dva najvažnija su rotor i stator, te može raditi u dva pogonska stanja kao motor i kao generator (u nekim slučajevima i kao el. kočnica). Statorski namot dobija el. energiju preko priključne kutije, a rotorski namot slobodno rotira i nije galvanski spojen na izvor izmjenične struje. Na rotorsku osovinu priključen je radni stroj koji pomoću zupčanog ili remenskog prijenosa dobiva potrebnu rotaciju za izvršavanje mehaničkog rada. Asinkroni motori izvedeni su za trofazni i jednofazni priključak na izmjeničnu mrežu, a izrađuju se kao kavezni i kliznokolutni (kliznoprstenasti), a postoje i s istosmjernim priključkom na električnu energiju. Izmjenične asinkrone motore je 1883.godine otkrio naš izumitelj Nikola Tesla, te je došao do zaključka da se rotirajuće magnetsko polje javlja u višefaznom namotu izmjenične struje, koje je zaslužno za nastali mehanički rad [18].

Asinkroni motori sastoje se, kako je već ranije spomenuto, od dva osnovna dijela, rotora i statora, te od ostalih konstruktivnih dijelova kao što su: ležajni štit, klizni koluti, držači četkica, četkice (kod kliznokolutnih), ležajevi te priključna kutija sa 6 izvoda na statorskom paketu. Na slici 4.6. [18] prikazan je presjek kliznokolutnog a na slici 4.7. [18] prikazan je presjek kaveznog asinkronog motora [18].



Slika 4.6 Presjek kliznokolutnog asinkronog motora



Slika 4.7 Presjek kaveznog asinkronog motora

Na slikama 4.6 i 4.7 prikazani su dijelovi koji su označeni brojevima od 1-14, a to su:

- 1- kućište motora,
- 2- statorski paket,
- 3- statorski namot,
- 4- rotorski paket,
- 5- namot kliznokolutnog rotora,
- 5a- namot kratkospojenog rotora,
- 6- ventilator,
- 7- ležajni štit,

- 8- ležaj,
- 9- držač četkica,
- 10- četkice,
- 11- klizni koluti,
- 12- priključna kutija,
- 13- utor za namot statora,
- 14- utor za namot rotora [18].

Stator asinkronog motora se po pravilu izrađuje od paketa limova, koji ima cilindričnu rupu sa uzdužnim žljebovima. U žljebovima je smješten namot kojega još nazivamo primarnim namotom jer se povezuje s mrežom, a koristi se i za pobudu. Ostali važni dijelovi statora služe za mehaničko povezivanje statora i rotora [20].

Rotor asinkronog motora sastoji se od paketa limova nabijenog na vratilo. Paket limova rotora je cilindričnog spoja te ima uzdužne žljebove. U ove je žljebove također smješten namot kojeg zovemo i sekundarnim namotom. Sekundarni namot može biti izveden kao kliznokolutni ili kavezni [20].

Po kolutima klize četkice smještene u držačima na nosačima. Četkice i klizni koluti električki spajaju namot na rotoru s priključcima tog namota smještenim na statoru. Kod motora gdje nema čestog pokretanja, a nema potrebe za regulacijom, izvodi se uređaj za kratko spajanje namota rotora i podizanje četkica. Ovakav je način spajanja rotora i četkica koristan jer:

- 1) struja ne prolazi kroz četkice, pa nema ni električnih gubitaka
- 2) nema ni mehaničkog trošenja četkica jer se četkice nakon kratkog spajanja podignu
- 3) izostane pretjerano taloženje istrošenog dijela četkica po izoliranim dijelovima koluta i držača četkica [20]

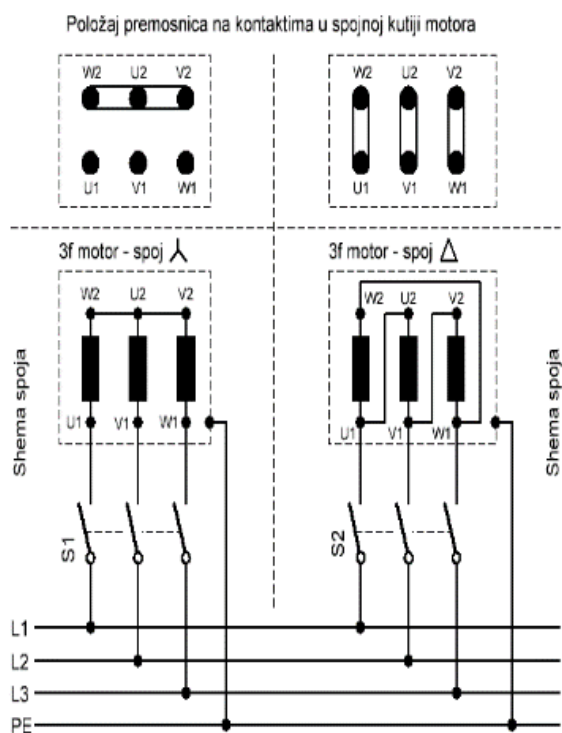
Rotor s kaveznim namotom izvodi se tako što se u svaki žljeb postavi jedan štapni provodnik, a završetci svih štapova se međusobno povežu kratkospojnim prstenom, pa i njihovi početci na drugoj strani paketa limova, te takav izgled rotora podsjeća na kavez zbog kojega je dobio i ime [20].

Klizanje je pojam koji se koristi kod asinkronih strojeva, označava se slovom s i definirano je kao razlika sinkrone brzine i brzine kojom magnetski tok statora presijeca vodiče rotora [18].

$$S = \frac{n_s - n}{n_s} \quad (4-2)$$

Klizanje je odnos relativne i sinkrone brzine, te se izražava u postotku [18].

Asinkroni motori koji se koriste u pogonima kao crpke su srednjih snaga, oko 400 kW, a mogu raditi u dva spoja (trokut i zvijezda). Asinkroni motori pokreću se u zvijezda spoju zbog smanjenog iznosa struje (za korijen iz 3 puta manja nego u trokut - spoju), te se nakon određenog vremena prespaja u trokut za daljnji rad. Takvo prespajanje omogućuje nam sklopka zvijezda-trokut (Slika 4.8. [21]), koja uz sve svoje dobre strane ima i mane jer loše utječe na mrežu, te stvara određene gubitke pa se umjesto njih ubacuju frekventni pretvarači (Slika 4.9. [22]) za koje su u početku potrebna veća novčana ulaganja, no oni se kroz neko vrijeme isplate jer ne stvaraju gubitke, ali frekventni pretvarači u mrežu šalju više harmonike.



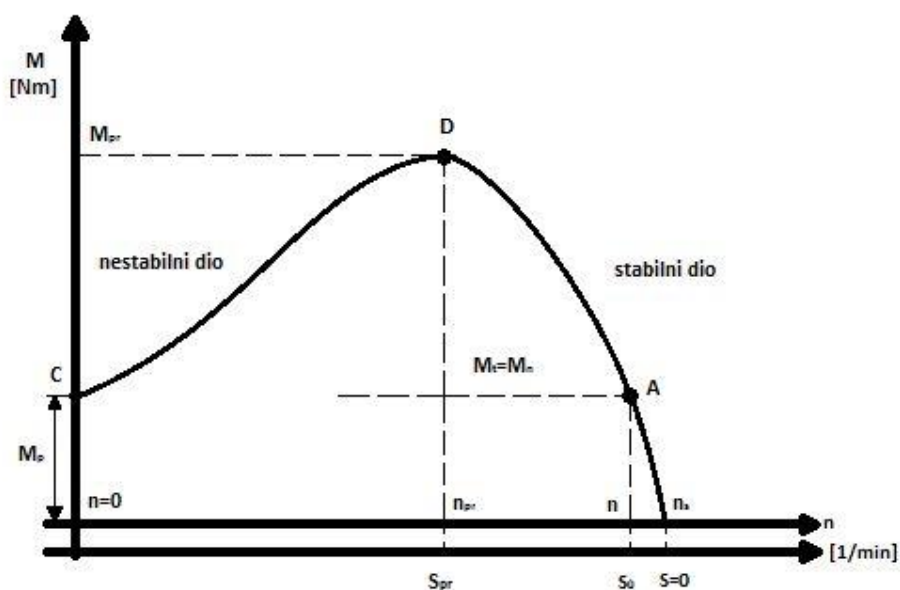
Slika 4.8. Sklopka Zvijezda-trokut



Slika 4.9. Frekventni pretvarač

4.3.3.1. Momentna karakteristika asinkronog motora

Svi asinkroni motori građeni su za određenu snagu, napon i frekvenciju. Kako bi mogao svladati priključeni teret na svojoj osovini, tj. moment tereta M_t motor mora razviti odgovarajući moment vrtnje kojega nazivamo okretni moment M . Moment rotacije kojega razvija asinkroni motor pri stalnom naponu i kratkospojenom namotu rotora nije konstantan, nego se mijenja s promjenom broja okretaja, odnosno klizanja, po krivulji prikazanoj na slici 4.10 [18], koju nazivamo momentna karakteristika asinkronog motora [18].



Slika 4.10. Momentna karakteristika asinkronog motora

Analizom momentne karakteristike dolazi se do više zaključaka o mogućnostima razvijanja momenta vrtnje asinkronog motora kod raznih pogonskih stanja. U trenutku pokretanja ($s=1$, $n=0$) asinkroni motor može razviti moment vrtnje određen točkom C. Taj moment vrtnje nazivamo potezni ili pokretni moment i označuje se M_p , a omogućuje motoru da se sam pokrene u trenutku priključenja motora na mrežu. Kada se motor pokrene, brzina mu raste, a klizanje opada; motor razvija sve veći moment vrtnje do točke D u kojoj motor razvija maksimalni moment vrtnje. To je maksimalni moment vrtnje kojega određeni motor može razviti, nazivamo ga prekretni moment, a označavamo ga M_{pr} . Ako nastavimo povećavati brzinu motora, moment vrtnje opada sve do nule, tj. točke u kojoj asinkroni motor teoretski poprimi sinkronu brzinu [18].

4.4 Vodoopskrbni sustavi

Glavni je zadatak vodoopskrbnih sustava prijenos određenih količina vode, zadovoljavajuće kvalitete, propisanim tlakom, na najisplativiji način. Da bi to uspjeli ostvariti potreban je niz objekata. Po njihovoj funkciji i položaju u sustavu možemo ih podijeliti u više grupa:

- objekti za crpljenje vode:
crpne građevine kao bunari i galerije te spremišta za oborinsku vodu
- objekti za poboljšanje kvalitete vode:
građevine koje potrebnim kemijskim postupcima poboljšavaju kvalitetu vode
- objekti za transport vode od crpilišta do stambenih naselja:
to su uglavnom cjevovodi i kanali, crpne stanice te mostovi i slično. Ovdje pripadaju i vodospreme čija je svrha kontrolirati protok vode i njezinu potrošnju zbog sigurnosti u opskrbi vodom.
- objekti za ravnomjerni dovod vode krajnjim potrošačima:
građevine na gradskoj mreži koje se koriste za transport vode do svakog potrošača [23].

Te je objekte potrebno povezati u funkcionalnu cjelinu kako bi iskoristili sav mogući potencijal. Tlakovi u mrežama jako su važan čimbenik pogona vodoopskrbnih sustava kako bi postigli njihovu ekonomsku isplativost. Za maksimalnu potrošnju vode njezin tlak mora biti iznad svih potrošačkih mjesta oko 5 metara, a taj tlak ovisi o:

- visini objekta,
- smanjenju tlaka u kućnim instalacijama,
- smanjenju tlaka na vodomjeru [23].

Taj najmanji tlak mora zadovoljiti u cijelom sustavu vodoopskrbe u vrijeme maksimalne potrošnje. Uz najmanji tlak u sustavu treba i najveći tlak zadovoljiti sve uvjete, jer o njemu ovise kvarovi i gubitci [23].

4.4.1. Gravitacijski sustavi

U gravitacijskom se sustavu slobodnim padom odvija opskrbljavanje vodom, tj. voda teče uz pomoć sile teže. Prednosti ovakvog sustava su mali pogonski troškovi i pouzdanost rada pogona jer nije potrebno crpiti vodu na neku visinu [23].

4.4.2. Tlačni sustavi

Za tlačne sustave potrebno je crpkama dići razinu vode na određenu visinu s koje se opskrbljuju daljnji potrošači. Tlačni sustavi dijele se na:

- direktne sustave kod kojih je razina vode sa koje se crpi voda niža od razine terena na kojoj su potrošači. Takvi se sustavi primjenjuju uglavnom za mala naselja, a tipični su za slavonske krajeve sa vodotornjima.
- mješovite sustave kod kojih se voda pumpa dijelom direktno u mrežu, a dijelom u vodospremu ili u vodotoranj. Pouzdaniji sustav od direktnog zbog toga što u slučaju kvara postrojenja može osigurati opskrba vodom.
- indirektno sustave kod kojih se voda iz vodospreme koristi za dnevne promjene potrošnje. Voda se uglavnom noću pumpa na određenu visinu u vodospremu, a ta voda po potrebi gravitacijom dolazi do potrošača [23].

5. UŠTEDA ELEKTRIČNE ENERGIJE U VODOOPSKRBI I ODVODNJI

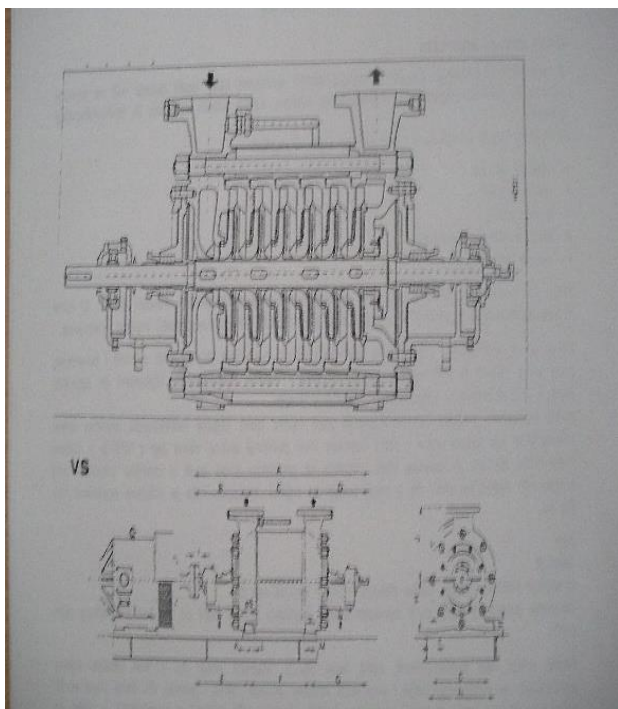
Za planiranje uštede energije u velikim pogonima potrebno je unaprijed poznavati cijeli sustav te njegove prednosti, a posebno mane kako bi se rad sustava mogao unaprijediti. Zbog toga se za svaku radnu godinu unaprijed prave planovi potrošnje te se pazi da takvi planovi budu opravdani. HEP d.o.o. isporučuje električnu energiju svim velikim potrošačima kao i Vodovodu d.o.o. Osijek, ali po unaprijed dogovorenoj količini, a ako se ta količina prijede, plaćaju se određeni penali koji se ne uklapaju u cilj štednje. U tu svrhu Vodovod d.o.o. Osijek kompenzira sa svim raspoloživim izvorima električne energije.

5.1 Izbor crpnih agregata

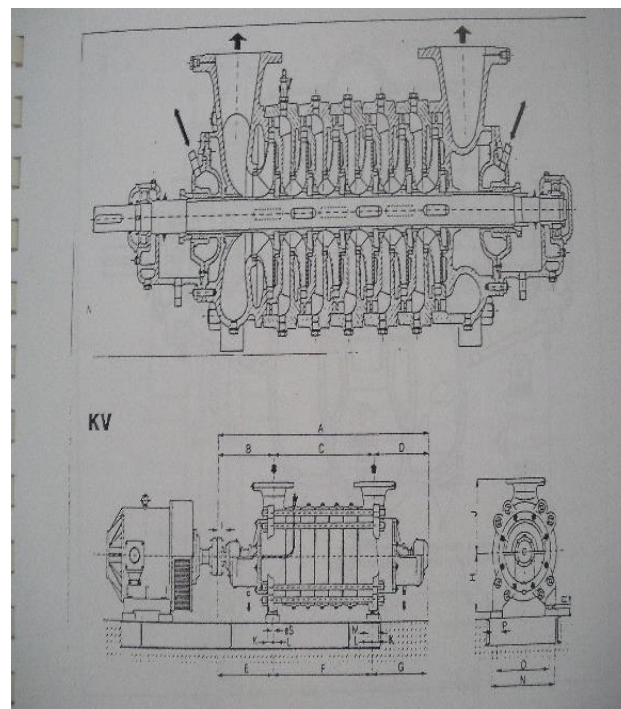
Da bi ostvarili znatne uštede pri potrošnji energije, potrebno je projektirati takve sustave i izabrati odgovarajuće crpne agregate i hidromehaničku opremu, a njih ćemo izabrati s obzirom na sljedeće stavke:

- količina dobave,
- visina dobave,
- crpna visina,
- stabilne radne karakteristike,
- stupanj iskorištenosti [23].

Jedan od bitnih zahtjeva koje postavljamo pri odabiru crpki, osim stupnja iskorištenosti i stabilne radne karakteristike, crpna je visina. Ona treba biti što veća s obzirom na promjene razine vode. Brzinu vrtnje potrebno je birati što veću, jer će tada cijena crpki i njihovih pogonskih strojeva biti manja. Moramo uzeti u obzir kako je rješena konstrukcija tj. brtvljenje prolaza vratila, ležišta rotora te sustav aksijalnog rasterećenja, da bi crpke (Slike 5.1. [23] i 5.2. [23]) bile pouzdane i sigurne [23].



Slika 5.1. Presjek crpke tip VS



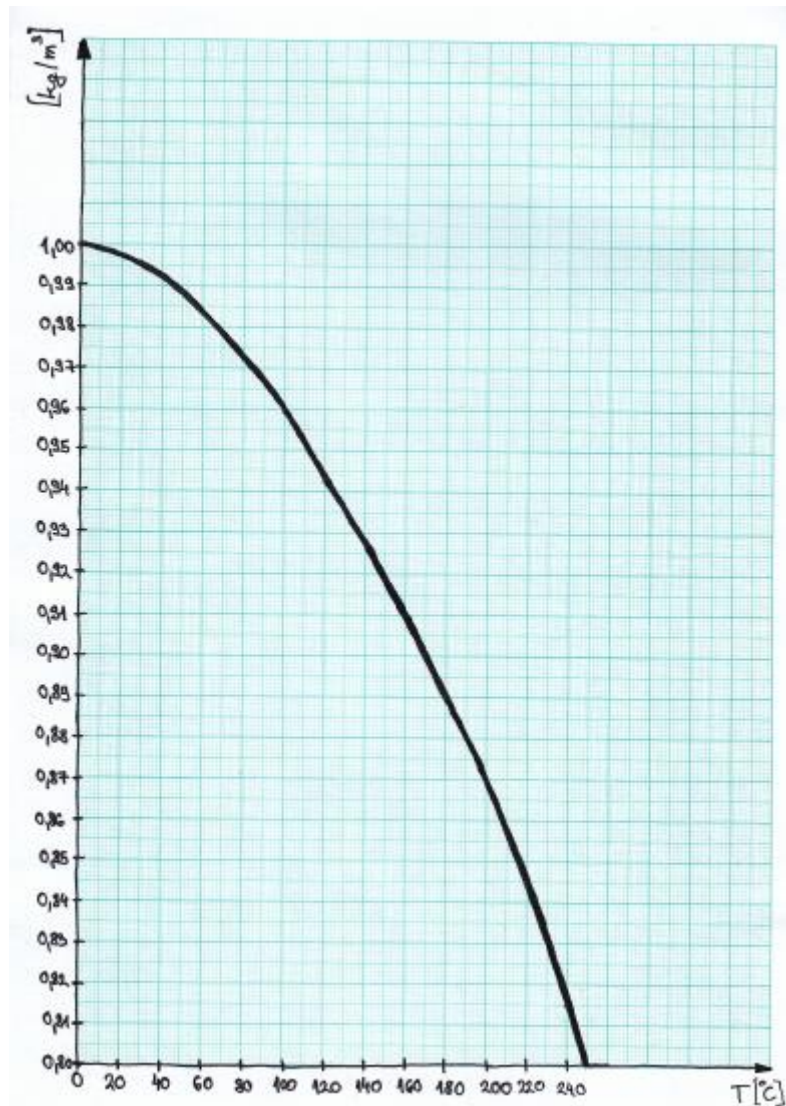
Slika 5.2. Presjek crpke tip KV

Pumpe su radni strojevi koji dobivenu električnu energiju iz mreže pretvaraju u potreban mehanički rad kako bi se tekućine (u ovom slučaju voda) mogle transportirati u sustav vodovodnih mreža prema krajnjem korisniku. U općenitoj podjeli, dijele se u tri vrste: prema načinu izvođenja, prema namjeni, prema svrsi. Prema **načinu izvođenja** razlikujemo : obrtne, obrtno – klipne i klipne pumpe, prema **namjeni**, pumpe mogu biti za čistu, hladnu ili toplu vodu, za benzin, mlijeko, kiseline itd., a prema **svrsi** dijelimo ih na dubinske, kotlovske, građevinske [24].

Osnovni pojmovi:

1) Protok

Protok je količina tekućine koju pumpa šalje u jedinici vremena u odvodnu cijev. Mjerne jedinice protoka su L/s, kg/s, kg/min, m³/h i t/h. Ako je u pitanju voda temperature 30°C, u proračunima se koristi da je 1L mase 1kg, dok se pri višim temperaturama specifična masa vode dobiva iz dijagrama (Slika 5.3. [24]) [24].



Slika 5.3. Specifična težina vode u zavisnosti od temperature

2) Naprezanje pumpe

Energija svih tokova, pa tako i toka koji stvara pumpa u radu, sastoji se iz tlačne energije, kinetičke energije i energije položaja. Prema tome, energija svakog kilograma tekućine na ulazu u pumpu računa se po formuli:

$$E_u = \frac{p_I}{\gamma} + \frac{c^2_I}{2g} + z_I, \quad (4-3),$$

a na izlazu iz pumpe računa se po formuli:

$$E_i = \frac{p_{II}}{\gamma} + \frac{c^2_{II}}{2g} + z_{II} \quad (4-4),$$

p_I, p_{II} – absolutni pritisci,

c_I, c_{II} – brzine na ulazu i izlazu iz pumpe [24]

Razlika E_i i E_u predstavlja energiju koju je svaki kg tekućine primio pri prolasku kroz pumpu; $E_i - E_u$ ima dimenziju dužine, pa se obično obilježava slovom H [24].

$$H = E_i - E_u \quad (4-5)$$

Uvrštavanjem formula (4-3) i (4-4) u (4-5) dobivamo izraz za energiju koja predstavlja naprezanje pumpe [24].

$$H = \frac{p_{II} - p_I}{\gamma} + \frac{c_{II}^2 - c_I^2}{2g} + z_{II} - z_I \quad (4-6)$$

Šređivanjem jednadžbe (4-6) brzine c_I i c_{II} će biti jednake, ako su jednaki protočni presjeci na ulazu i izlazu iz pumpe, pa je onda drugi član u jednadžbi jednak nuli. $Z_{II} - Z_I = y$ je visinska razlika između ulaza i izlaza u pumpu, odnosno visinska razlika mjernih instrumenata. Jednadžba (4-6) na kraju poprima ovakav izraz (4-7) [24].

$$H = \frac{p_{II} - p_I}{\gamma} + y \quad (4-7)$$

3) Veza naprezanja i cjevovoda

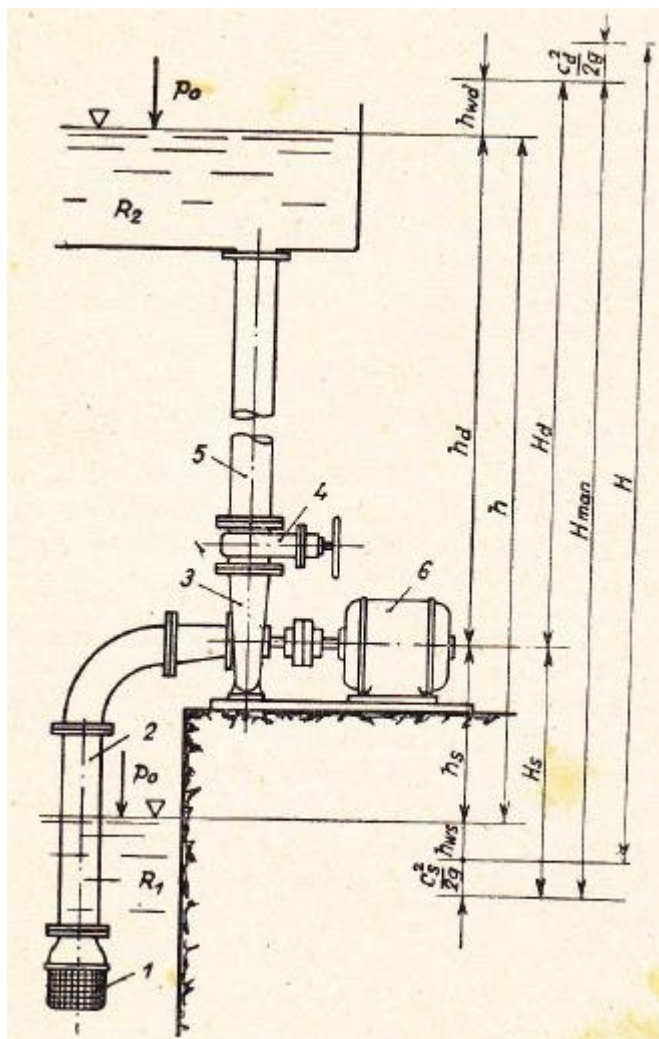
Za određeni protok V , naprezanje H i broj okretaja n pumpa može besprijeckorno raditi u sustavu nekog pumpnog postrojenja kada je njezino naprezanje H jednako potrebnom naprezanju. Potrebno naprezanje uglavnom određuju geodetska visina i visina svih otpora pri kretanju tekućine kroz cjevovod. Visinsko odstupanje od najniže razine tekućine u donjem rezervoaru (R_1) do sredine pumpe naziva se geodetskom crpnom visinom (h_s), a od sredine pumpe do najviše razine tekućine u gornjem rezervoaru (R_2) geodetskom potisnom brzinom (h_d). Obje zajedno čine geodetsku (ukupnu) visinu. Geodetska crpna visina pozitivna je ako se pumpa nalazi nad razinom crpne tekućine, kao što prikazuje slika 5.4. [24], a pri položaju pumpe ispod razine crpne tekućine geodetska crpna visina je negativna. Geodetska crpna visina (h_s) s visinom gubitaka usljed otpora (h_{ws}) čini crpnu visinu, ali tekućinu koja se crpi iz rezervoara gdje miruje treba ubrzati do brzine c_1 kojom ulazi u pumpu. Na to ubrzanje potroši se kinetička energija prouzročena $c_1^2/2g$, pa h_s iznosi:

$$H_s = h_s + h_{ws} + \frac{c_1^2}{2g} \quad (4-8),$$

a nju u praksi još nazivamo i manometarskom crpnom visinom. Potisna (manometarska) visina H_d s manometarskom crpnom visinom određuje ukupnu manometarsku visinu H_{man} [24].

$$H_d = h_d + h_{wd} \quad (4-9)$$

$$H_{man} = H_s + H_d' \quad (4-10)$$



Slika 5.4. Pumpno postrojenje

5.2. Potrošnja jalove energije te njena kompenzacija za moguće uštede

Jalova električna energija javlja se u sustavima kod kojih se koriste trošila koja nisu izričito samo radnog karaktera. Uzrok je postojanja magnetskih polja potrebnih za rad svih strojeva temeljenih na principu elektromagnetske indukcije, a to su: transformatori, asinkroni motori, ispravljačka postrojenja, uređaji za elektrozavarivanje i dr. Ta jalova energija stvara

velike gubitke radne energije tj. povećava ekonomska izdavanja, pa se ona pokušava kompenzirati na više načina (uglavnom dodavanjem prigušnica i kondenzatorskih baterija) [19].

Snaga navedenih kompenzacijskih rješenja utvrđuje se pomoću iskorištene radne i jalove energije u dijagramima dnevne potrošnje. U posljednje vrijeme koriste se mnoga rješenja za racionalnu raspodjelu električne energije, a bitan čimbenik je kompenzacija. Njezina važnost je prikazana pomoću više tarifnih brojila kojima se svi potrošači koriste da bi učinak njihovih postrojenja bio što veći [19].

5.3. Računala u sustavima vodoopskrbe i odvodnje

Danas su za upravljanje velikim sustavima najviše korištena raznovrsna računala čiji je posao da prikuplja sve podatke od ostalih uređaja, te ih objedinjuje u cjelinu za lakše upravljanje dispečera, koji pomoću različitih programa i simulacija upravljaju daljnjim radom [23].

U objekte koji su na velikim udaljenostima od glavnog pogona najčešće se smještaju računala koja su prilagođena procesnom upravljanju i komunikacijom sa centralom ili sa nekom od nadređenih postaja u cilju prikupljanja važnih podataka. Unazad nekoliko godina računala smo koristili uglavnom samo za nadzor dok danas ona preuzimaju sve veće poslove. Takva unaprijeđenja tehnologije omogućuju mnoge uštede novca, pa i vremena, ali su ona zbog svih potrebnih radnji za pojedine procese ekonomski isplativa većim tvrtkama zbog visokih početnih ulaganja. Takva računala smještena su u tzv. "automatskim ormarima" uglavnom poznata pod nazivom PLC – (programable logic controller). Računala u takvim pogonima mogu raditi u najčešće tri načina, a to su: ručno, automatski te daljinski [23].

Ručni način rada omogućuje korisniku da uz očitavanje pogonskih podataka ima slobodu upravljanja svim procesima, uz svu propisanu zaštitu (npr. redosljed otvaranja/zatvaranja ventila, minimalne odnosno maksimalne razine vode u bazenu...) [23].

Automatskim načinom rada najčešće upravljaju PLC-i pomoću svih potrebnih parametara (npr. regulira tlak vode u cjevovodu, u filter poljima održava razinu vode, regulira protok vode u bunarima...) Daljinski način rada sličan je automatskom, ali ima i razlike, jer takav način rada dobiva podatke iz dispečerskih centara i ostalih procesnih uređaja (upravlja radom crpki tijekom niže tarife, dozira klor u ovisnosti o parametrima mjerača protoka, upravlja ventilima u cjevovodima prilikom puštanja velikih količina vode...) [23].

6. ZAKLJUČAK

Na kraju ovoga rada može se zaključiti da danas sve tvrtke u svijetu teže što većim uštedama kako bi bile profitabilnije, tj. kako bi opstale na tržištu. Tome se može zahvaliti stručnosti svog osoblja a ponajviše sektoru koji unaprijed radi godišnje proračune kako bi se mogli predvidjeti svi troškovi proizvodnje te buduća potencijalna ulaganja. Svjedoci smo vremena u kojem se sve manje koristi ljudska radna snaga, koju preuzimaju automatizirani pogoni (npr. robotske ruke, trake za transport, sveobuhvatna mjerenja...). U takve pogone ulažu se velike svote novca, pa je poželjno sva potencijalna ulaganja unaprijed predvidjeti kako bi se mogla osigurati potrebna sredstva za njihovo održavanje. Kako bi tvrtke bile konkurentnije na tržištu zapošaljavaju se kadrovi različitih struka (ekonomije, prava, elektrotehnike, strojarstva...), koje svojim udruženim znanjima razvijaju nove tehnologije. Takvo osoblje potrebno je usavršavati, cijeniti i nagraditi za ostvareni napredak kako bi ono bilo zadovoljno.

POPIS KORIŠTENE LITERATURE I DRUGIH IZVORA INFORMACIJA

- [1] Godišnji plan razvoja vodoopskrbe 1992.godina, Vodovod Osijek
- [2] Vodoopskrbni sustav Osijek, Vodovod Osijek
- [3] Seminar za ETF, Vodovod Osijek
- [4] Procesi prerade i dorade vode, Kemijski fakultet, Beograd 2010.g.
- [5] Shema postrojenja za tehnološku obradu vode u tvrtci Vodovod d.o.o. , Vodovod Osijek
- [6] Vodoopskrba i odvodnja 1991./97., Vodovod Osijek
- [7] Klorna stanica, Vodovod Osijek
- [8] Crpna stanica „Nebo pustara“, Vodovod Osijek
- [9] Zbornik stručnih predavanja, Vodovod Osijek
- [10] Shema 10/0,4 kV postrojenja, Vodovod Osijek
- [11] Pokretači asinkronih motora, wikipedija-slobodna enciklopedija,
url:http://upload.wikimedia.org/wikipedia/commons/7/73/Soft_starters1.jpg (10.6.2015)
- [12] Soft start uređaji,
https://en.wikipedia.org/wiki/Motor_soft_starter
- [13] Primjeri plc-a, url:
http://upload.wikimedia.org/wikipedia/commons/2/25/BMA_Automation_Allen_Bradley_PLC_3.JPG (10.6.2015.)
- [14] Primjer plc-a, url:
http://www.stryver.com/plc_01.jpg (10.6.15.)
- [15] Programljivi logički kontroleri, Goran Malčić, Tehničko veleučilište u Zagrebu
- [16] Tehnička dokumentacija izvedenog stanja nadzorno upravljačkog sustava „Vodovod Osijek“- 2.faza
- [17] Shema CS Nebo Pustara, Vodovod Osijek
- [18] Električni strojevi, Josip Jureković, Zagreb 2003.

- [19] Ušteda električne energije u vodoopskrbi i odvodnji, Vodovod Osijek
- [20] Električne pogonske mašine I, Vladislav Teodorović, Naučna knjiga, Beograd 1978.g
- [21] Zvijezda-trokut spoj, url:
http://www.elteh.net/images/El_instalacije/3f_motor_spajanje/3f_motor.gif (10.6.2015)
- [22] Frekvencijski pretvarač, url:
http://www.metronik.hr/wp-content/uploads/2013/04/vacon_101.jpg (10.6.2015.)
- [23] Zbornik stručnih predavanja, Vodovod Osijek
- [24] Tehničar, mašinski priručnik II, Građevinska knjiga, Beograd 1961.g.

ŽIVOTOPIS

Hrvoje Albert

Rođen je u Osijeku 15. lipnja 1993. U Osijeku 2008. završava Osnovnu školu „Tin Ujević“ s odličnim uspjehom, zatim se upisuje u „Elektroteničku i prometnu školu Osijek“ smjer elektrotehničar kojega završava 2012. godine.

2012. godine upisuje preddiplomski sveučilišni studij elektrotehnike na Elektrotehničkom fakultetu u Osijeku.

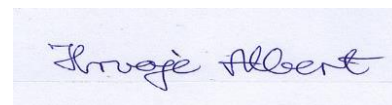
Govori engleski jezik, informatički je pismen te se služi programskim paketom Microsoft office (Excell, Word, PowerPoint, Outlook). Slobodno vrijeme provodi u druženju s prijateljima, šetnji psa te gledanju filmova.

Nakon završetka preddiplomskog studija namjera mu je upisati diplomski studij na Elektrotehničkom fakultetu u Osijeku.

U Osijeku, 14. rujna 2015.

Hrvoje Albert

Potpis:



SAŽETAK

U završnom radu obuhvaćeno je: pogon za obradu tehnološke vode, objekti vodoopskrbe i odvodnje grada Osijeka, elektroenergetski sustav pogona te mjere uštede električne energije u radu pogona. Ukratko je objašnjeno gdje se nalaze crpilišta. Prikazana je podjela pogona za obradu vode te su na geografskoj karti prikazana crpilišta i magistralni vodovi. Objasnjene su svaki objekt u pogonu te je prikazan način automatskog upravljanja kroz povijest. Na kraju završnog rada pojašnjene su mjere uštede električne energije, kojima se postiže veća efikasnost pogona.

Ključne riječi: vodoopskrbni sustav, aeriranje, predoksikacija, koagulacija, flokulacija, taloženje, filtriranje i nitrifikacija, dezinfekcija vode, isporuka, spremnik tehnološke vode, magistralni cjevovod, vodosprema, klorna stanica, crpna stanica, agregati, asinkroni, plc, soft start, frekvencijski pretvarači, zvijezda-trokut spoj.

ABSTRACT

In the final paper is included: process for technological water treatment, water supply objects and drainage facilities, power sistem of process and measures energy saving in the process. water pumping stations are briefly explained, a division process for water treatment is shown and the water pumping stations and the main line are displayed on geographic map. Every object in process is explained and the way of managing through history is shown. The measures of energy savings which could achieve better efficiency are explained at the end of final paper.

Key words: water supply objects, carbonating, process of inverting oxygen, coagulation, flocculation, precipitation, filtration and nitrification, water disinfection, delivery, technological water tank, main pipeline, water reservoirs, chlorine station, pump station, aggregates, asynchronous, plc, soft start, frequency converters, star-delta compound.

POPIS KORIŠTENIH OZNAKA I SIMBOLA

Tablica 1.1.

Oznaka ili simbol	Naziv	Mjerna jedinica
PLC	Programibilni logički kontroleri	/
VDC	Istosmjerni napon	V
n	Brzina rada motora	Okr/min
f	Frekvencija mreže	Hz
p	Broj pari polova	/
s	Klizanje	/
M_t	Moment tereta	Nm
M_p	Potezni moment	Nm
M_{pr}	Prekretni moment	Nm
E_u	Ulazna energija	J
E_i	Izlazna energija	J
p_I	Apsolutni tlak	bar
P_{II}	Apsolutni tlak	bar
c_I	Brzina na ulazu u pumpu	m/s
c_{II}	Brzina na izlazu iz pumpe	m/s
g	Gravitacijska konstanta	m/s ²
y	Visinska razlika mjernih instrumenata	m
H	Napor pumpe	bar/m