

Web sučelje za instrumentaciju i sučelje čovjek stroj

Mikec, Mario

Undergraduate thesis / Završni rad

2016

Degree Grantor / Ustanova koja je dodijelila akademski / stručni stupanj: **Josip Juraj Strossmayer University of Osijek, Faculty of Electrical Engineering, Computer Science and Information Technology Osijek / Sveučilište Josipa Jurja Strossmayera u Osijeku, Fakultet elektrotehnike, računarstva i informacijskih tehnologija Osijek**

Permanent link / Trajna poveznica: <https://um.nsk.hr/um:nbn:hr:200:956583>

Rights / Prava: [In copyright](#) / [Zaštićeno autorskim pravom.](#)

Download date / Datum preuzimanja: **2024-07-17**

Repository / Repozitorij:

[Faculty of Electrical Engineering, Computer Science and Information Technology Osijek](#)



Sveučilište Josipa Jurja Strossmayera u Osijeku

Fakultet Elektrotehnike, računarstva i informacijskih tehnologija Osijek

Stručni studij

Web sučelje za instrumentaciju i sučelje čovjek-stroj

Završni rad

Mario Mikec

Osijek, 2016.



ETFOS
ELEKTROTEHNIČKI FAKULTET OSIJEK

Sveučilište Josipa Jurja Strossmayera u Osijeku

Obrazac Z1S: Obrazac za imenovanje Povjerenstva za obranu završnog rada na stručnom studiju

Osijek,

Odboru za završne i diplomske ispite

Imenovanje Povjerenstva za obranu završnog rada na stručnom studiju

Ime i prezime studenta:	Mario Mikec
Studij, smjer:	Preddiplomski stručni studij Elektrotehnika, smjer informatika
Mat. br. studenta, godina upisa:	a3985, 25.11.2014.
OIB studenta:	32268772505
Mentor:	Prof.dr.sc. Zeljko Hocenski
Predsjednik Povjerenstva:	Doc.dr.sc. Ivan Aleksi
Član Povjerenstva:	Dr.sc Ivan Vidović
Naslov završnog rada:	Web sučelje za instrumentaciju i sučelje čovjek stroj
Primarna znanstvena grana rada:	Procesno računarstvo (zn. polje računarstvo)
Zadatak završnog rada	Potrebno je osmisliti veb sučelje za instrumentaciju i povezivanje čovjeka sa računalom. Danielli Automation
Prijedlog ocjene pismenog dijela ispita (završnog rada):	Vrlo dobar (4)
Kratko obrazloženje ocjene prema Kriterijima za ocjenjivanje završnih i diplomskih radova:	Primjena znanja stečenih na fakultetu: 2 Postignuti rezultati u odnosu na složenost zadatka: 2 Jasnoća pismenog izražavanja: 3 Razina samostalnosti: 2
Datum prijedloga ocjene mentora:	19.09.2016.
Potpis mentora za predaju konačne verzije rada u Studentsku službu pri završetku studija:	Potpis: Datum:

**ETFOS**

ELEKTROTEHNIČKI FAKULTET OSIJEK

Sveučilište Josipa Jurja Strossmayera u Osijeku

**IZJAVA O ORIGINALNOSTI RADA****Osijek, 13.10.2016****Ime i prezime studenta:**

Mario Mikec

Studij :

Preddiplomski stručni studij Elektrotehnika, smjer informatika

Mat. br. studenta, godina upisa:

a3985, 25.11.2014

Ovom izjavom izjavljujem da je rad pod nazivom: **Web sučelje za instrumentaciju i sučelje čovjek stroj**

izrađen pod vodstvom mentora Prof. dr. sc. Zeljko Hocenski

moj vlastiti rad i prema mom najboljem znanju ne sadrži prethodno objavljene ili neobjavljene pisane materijale drugih osoba, osim onih koji su izričito priznati navođenjem literature i drugih izvora informacija.
Izjavljujem da je intelektualni sadržaj navedenog rada proizvod mog vlastitog rada, osim u onom dijelu za koji mi je bila potrebna pomoć mentora, sumentora i drugih osoba, a što je izričito navedeno u radu.

Potpis studenta:

Sadržaj

1. UVOD.....	5
1.1 Zadatak i opis završnog rada.....	6
2. NADZORNO UPRAVLJAČKI SUSTAV(SCADA).....	7
3. SUČELJE ČOVJEK – STROJ.....	8
4. WEB SUČELJE ČOVJEK – STROJ.....	9
5. IZRADA WEB SUČELJA ZA INSTRUMENTACIJU ČOVJEK- STROJ	10
5.1 Sklopovlje.....	11
5.2 Programski kod.....	14
5.3 Opis funkcionalnosti HMI sučelja.....	19
6. ZAKLJUČAK.....	21
7. POPIS KRATICA.....	22
8. LITERATURA.....	24
9. SAŽETAK I KLJUČNE RIJEČI.....	25
10. ABSTRACT AND KEYWORDS.....	26
11. ŽIVOTOPIS.....	27

1. UVOD

Sve bržim razvojem tehnologije javlja se sve veća potreba za automatizacijom industrijskih postrojenja te potreba za sve većom kontrolom automatiziranih procesa. Mehanizacijom je smanjena potreba za ljudskim fizičkim djelovanjem, a tehnološkim napretkom povećava se potreba za automatizacijom koja omogućuje upravljanje procesima industrijskih pogona bez potrebe za izravnim ljudskim djelovanjem. Isto tako značajnu ulogu u automatizaciji ima informatika i njen napredak. Danas većina automatiziranih postrojenja koristi računala posebnih namjena (mikrokontrolere) za upravljanje procesima, prikupljanje i obradu podataka. Početkom razvoja automatskog upravljanja procesima sustavi su bili jednostavni za nadzor i kontrolu, a glavni način kontrole bile su upravljačke ploče. Brzim razvojem tehnologije pojavila se potreba za kontrolom velikog broja procesa koje nije moguće individualno pratiti, potreba za sustavima za prikupljanje podataka automatskih procesa, njihova kontrola, pohrana te pristup svim informacijama na jednom mjestu. Takav automatski sustav naziva se Nadzorno upravljački sustav (eng. Supervisory Control and Data Acquisition, SCADA) te će se on potanko objasniti u daljnjem radu. Za nadzor podataka SCADA sustava koriste se grafička sučelja čovjek - stroj (Human - Machine Interface, HMI). U ovom se radu koristi upravo ta, najnovija tehnologija automatizacije, te je cilj ovog rada izrada takvog sučelja za kontrolu električnih instalacija.

1.1. Zadatak i opis završnog rada

Tema završnog rada je “web sučelje za instrumentaciju i sučelje čovjek-stroj”. Potrebno je osmisлити web sučelje za instrumentaciju i povezivanje čovjeka sa strojem.

U ovom će se radu prvo iznijeti osnovni pojmovi te informacije kako bi objedinili zadanu temu. U prvom poglavlju objasniti će se što je SCADA sustav, tehnologije koje se koriste te komponente koje objedinjuju sam sustav. Nadalje pisati će se o sučelju čovjek-stroj, o načinu izvedbe sučelja te primjeni u industrijskim postrojenjima. U sljedećem poglavlju upozna se s web sučeljem čovjek-stroj namijenjenog za udaljeni pristup procesu automatizacije preko interneta. Dolazi se do dijela u kojem će se objasniti izvedbu završnog rada, korištene tehnologije, implementaciju te opis

funkcionalnosti izrađenog web sučelja čovjek-stroj.

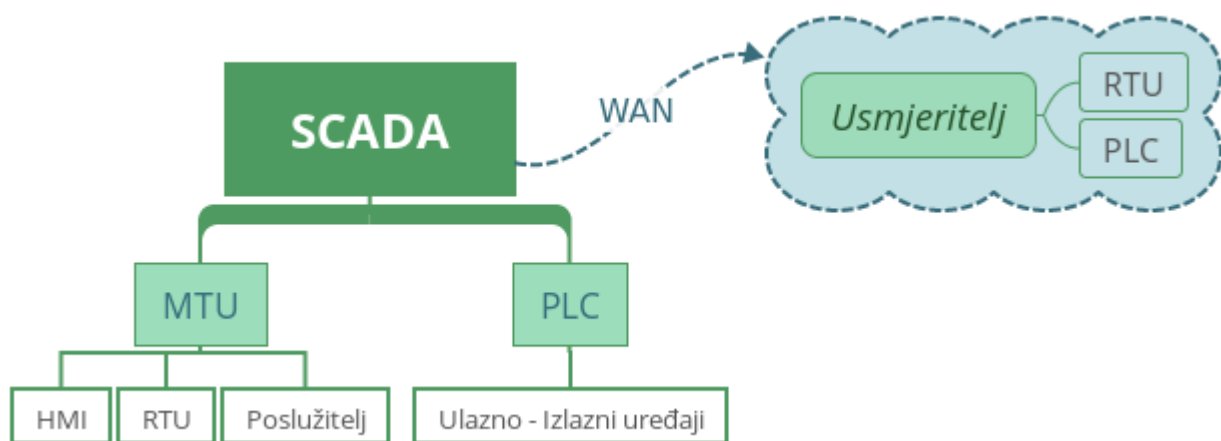
2. NADZORNO UPRAVLJAČKI SUSTAV (SCADA)

Nadzorno upravljački sustavi (SCADA) koriste se za nadzor i kontrolu postrojenja ili opreme u industrijskim postrojenjima. Sustavi ovog tipa razvijaju se ponajviše u velikim industrijskim postrojenjima s visokim stupnjem automatizacije kako bi se svi automatizacijski procesi mogli kontrolirati i nadzirati na jednom ili više mjesta. Način na koji se SCADA sustavi implementiraju u industriju koristeći moderne tehnologije omogućuju prikupljanje podataka ne samo u jednom postrojenju, već u više postrojenja koja su geografski vrlo udaljena. Osnovni SCADA sustav sastoji se od glavnog nadzornog centra tj. terminala (eng. Master Terminal Unit, MTU) koji komunicira s udaljenim terminalima (eng. Remote Terminal Unit, RTU) te programirljivim logičkim kontrolerima (eng. Programmable Logic Controller, PLC). Udaljeni terminali RTU omogućuju pristup dijelu postrojenja kako bi se nadzirao pojedini proces, sakupljale informacije o procesu te prosljedile glavnom nadzornom centru. Kada PLC uređaj šalje podatke kontrolnim terminalima radi se o nadzoru automatiziranih procesa, a kada PLC uređaj prima naredbe ili podatke od strane kontrolnih terminala tada se radi o kontroli procesa. Mogućnosti PLC uređaja omogućuju primanje ulaznih varijabli, izvršavanje određenog koda na temelju primljenih varijabli te povratnoj informaciji na temelju logičkih operacija. Na PLC uređaj spajaju se senzori koji daju povratne informacije te elementi strojeva kojima se na temelju informacija senzora upravlja. Struktura SCADA sustava temelji se na lokalnoj mrežnoj arhitekturi (eng. Local Area Network, LAN) u kojoj se organizira tok informacija unutar postrojenja. Kako velike kompanije imaju veći broj postrojenja koja su na različitim geografskim položajima SCADA sustavi koriste i tehnologije udaljenog nadzora, tako da se koriste mreže šireg područja (eng. Wide Area Network, WAN) kojima se pristup SCADA sustavima ostvaruje izvan unutarnje mreže.¹ Osnovna struktura SCADA sustava uključujući HMI sučelje prikazana je na slici 2.1.

¹ scadahacker.com/library/Documents/ICS_Basics/SCADA%20Basics%20-%20NCS%20TIB%2004-1.pdf, str. 4, (17.9.2016.)

3. SUČELJE ČOVJEK - STROJ

Grafička sučelja za prikaz relevantnih podataka u MTU kontrolnim centrima primljenih od strane više RTU-a koriste se kako bi se nadziralo upravljanje velikim brojem procesa unutar SCADA sustava. Sučelja unutar MTU-a nadziru rad samih strojeva, ali se ne vodi računa o okolini te samim radnicima. Iz raznih razloga postoji potreba konstantnog ljudskog nadzora rada te intervencija kada se, i ako ukaže potreba za njom.² Radi toga se u blizini strojeva koje je potrebno nadzirati postavlja grafičko sučelje, sučelje čovjek - stroj (eng. Human - Machine Interface, HMI), koje omogućuje nadzor pojedinih dijelova postrojenja te kontrolu, neovisno automatskom o upravljanju procesima SCADA sustava, kada je to potrebno.



Slika 2.1. Osnovna struktura SCADA sustava

² profhkverma.info/sites/default/files/studentsData/scada/chapter2.pdf , str. 3 (17.9.2016.)

4. WEB SUČELJE ČOVJEK - STROJ

Sljedeća generacija SCADA sustava koristi internet tehnologije za nadzor procesa u automatiziranim postrojenjima. Razvijaju se sučelja za pristup putem globalne mreže (eng. World Wide Web, WWW) kako bi se nadzor mogao obavljati putem internetu, na bilo kojoj lokaciji. Web HMI se lako implementira u već postojeće SCADA sustave te se kao kod lokalnog HMI sučelja web sučeljem može pristupiti sustavima za nadzor i instrumentaciju automatiziranih procesnih sustava.³

Sustavi kojima se pristupa izvan lokalne mreže moraju imati visok stupanj osiguranja pripadajuće mrežne infrastrukture. Web bazirana HMI sučelja predstavljaju rizik od eksponiranja povjerljivih informacija trećoj strani koja, ako infrastruktura SCADA mreže nije dovoljno zaštićena, može ostvariti neovlašteni pristup sustavu. Kako bi se ostvarila što veća sigurnost sustava koriste se razne metode kriptiranja te tehnologije koje su namijenjene za sigurnost prijenosa informacija putem interneta.

³ http://indusoft.com/PDF/Web-based_HMI.pdf , str. 1, (17.9.2016)

5. IZRADA WEB STRANICE ZA INSTRUMENTACIJU ČOVJEK - STROJ

U ovom radu prezentirati će se web stranica koja ima funkciju web sučelja čovjek – stroj. Stranica je izrađena pomoću jezika za izradu web stranica (eng. HyperText Markup Language, HTML) koja koristi bazu podataka u koju se spremaju podaci senzora temperature i vlažnosti zraka. Grafika web stranice temelji se na HTML-u i skalabilnoj vektorskoj grafici (eng. Scalable Vector Graphic, SVG). Korištene tehnologije su i JavaScript koji služi za upravljanje pojedinim događajima kao što su: klikovi miša, pojedine animacije te stilski jezik (eng. Cascade Style Sheet, CSS) za oblikovanje stranice.

Konkretno je stranica izrađena za kontrolu električnih instalacija u jednoj prostoriji kuće, a mogućnosti koje nudi su:

- paljenje i gašenje rasvjetnih tijela
- paljenje i gašenje utičnica preko releja
- mjerenje unutarnje i vanjske temperature
- kontrola odabranog releja u ovisnosti o temperaturi
- kontrola releja infracrvenim uređajima
- lokalni te javni pristup web sučelju

Stranica HMI sučelja pohranjena je na lokalnom računalu na kojem se nalazi baza podataka, PHP (PHP : Hypertext Preprocessor) skripte te sve datoteke stranice. Otvaranjem porta u usmjeritelju omogućen je pristup sučelju preko interneta. To je sučelje preko kojeg pristupamo informacijama koje se ažuriraju iz baze podataka na određene pozive (klikove miša). Baza podataka služi kako bi se parametri i podaci preuzeti iz sustava, u ovom slučaju Arduino razvojne pločice, koja će se opisati u daljnjem radu, pohranili na poslužitelja kojem web sučelje pristupa te ažurira podatke na stranici. Pristup bazi podataka ostvaren je PHP skriptom koja ujedno ažurira podatke.

Baza podataka služi za pohranu vrijednosti temperatura u određenim vremenskim intervalima. Kada bi sučelje bilo povezano s pravim SCADA sustavom tada bi to bila baza podataka SCADA sustava te bi se samo implementirao upis podataka u bazu jednostavnom PHP skriptom. Imamo dvije PHP skripte od kojih jedna služi za dohvat podataka iz baze te druga za slanje podataka u bazu podataka. Pomoću JavaScript programskog jezika u dijelu koda šaljemo identifikacijski broj releja ili senzora preko "HTTP GET" (eng. HyperText Transfer Protocol, HTTP) zahtijeva kako bi iz baze podataka primili tražene podatke. Pomoću JavaScript koda pokreću se sve akcije koje korisnik zatraži. To uključuje odgovore na klikove mišem na prekidače, promjena CSS stilskih postavki pojedinih komponenata te očitavanje temperatura.

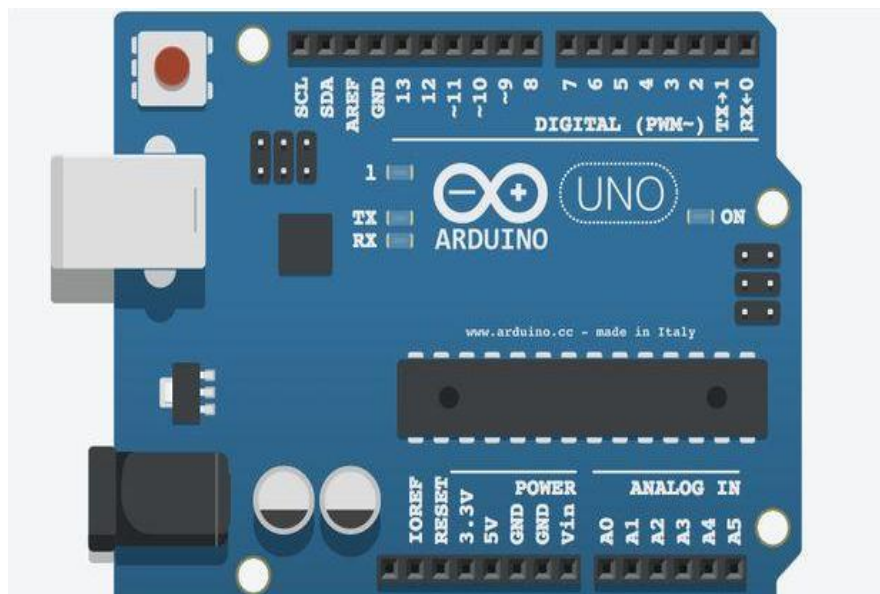
Ovdje je pitanje sigurnosti prijenosa te sigurnosti koda oko čega bi se trebalo više voditi računa budući da se općenito HMI sučelja koriste u tvrtkama kojima je sigurnost podataka jako važan faktor. Obično takve tvrtke koriste virtualne privatne mreže (eng. Virtual Private Network, VPN) kako bi osigurali svoju infrastrukturu mreže. Budući da je stranica izrađena od temelja koristeći samo standardne tehnologije, ima mnogo nedostataka što se tiče načina upravljanja podacima te sigurnosti istih. Danas se razvija sve više programa koji se baziraju na izradi ovakvih sučelja. Bez obzira na to, dostupne tehnologije mogu zadovoljiti sve potrebe za instrumentacijom HMI sučelja pri čemu treba voditi računa o sigurnosti mreže te pravima pristupa sučelju.

5.1 Sklopovlje

Arduino:

Arduino je razvojna pločica otvorenog koda bazirana na mikrokontroleru "ATmega328" kojega se programira preko aplikacije na računalu. U ovom radu koristi se "Arduino UNO" razvojna pločica (Slika 5.1.1) koja ima 14 digitalnih ulaza/izlaza te 6 analognih ulaza/izlaza. Sadrži 32 KB memorije za pohranu programa, 2 KB "SRAM" radne memorije te 1 KB električno izbrisive programirljive ispisne memorije (eng. Electrically Erasable Programmable Read-Only Memory, EEPROM). Arduino radi s naponima od 5 V te strujama do 40 mA po izlazu tj. ulazu. Za napajanje arduina može se koristiti vanjski izvor od 6 do 20 V, napajanje putem univerzalne serijske sabirnice (eng.

Universal Serial Bus, USB) te napajanje od 9 volti putem ulaza na pločici. Napajanje arduina odabire se automatski elektronički ugrađenim regulatorima. Komunikacija arduino razvojne pločice s računalom odvija se serijskom komunikacijom putem univerzalnog asinkronog primopredajnika (eng. Universal Asynchronous Receiver - Transmitter, UART) te tranzistor - tranzistorski logičkim sklopom (eng. Transistor - Transistor Logic, TTL). Serijski podaci mogu se ispisati na računalu putem serijskog ekrana.⁴



Slika 5.1.1. Arduino razvojna pločica

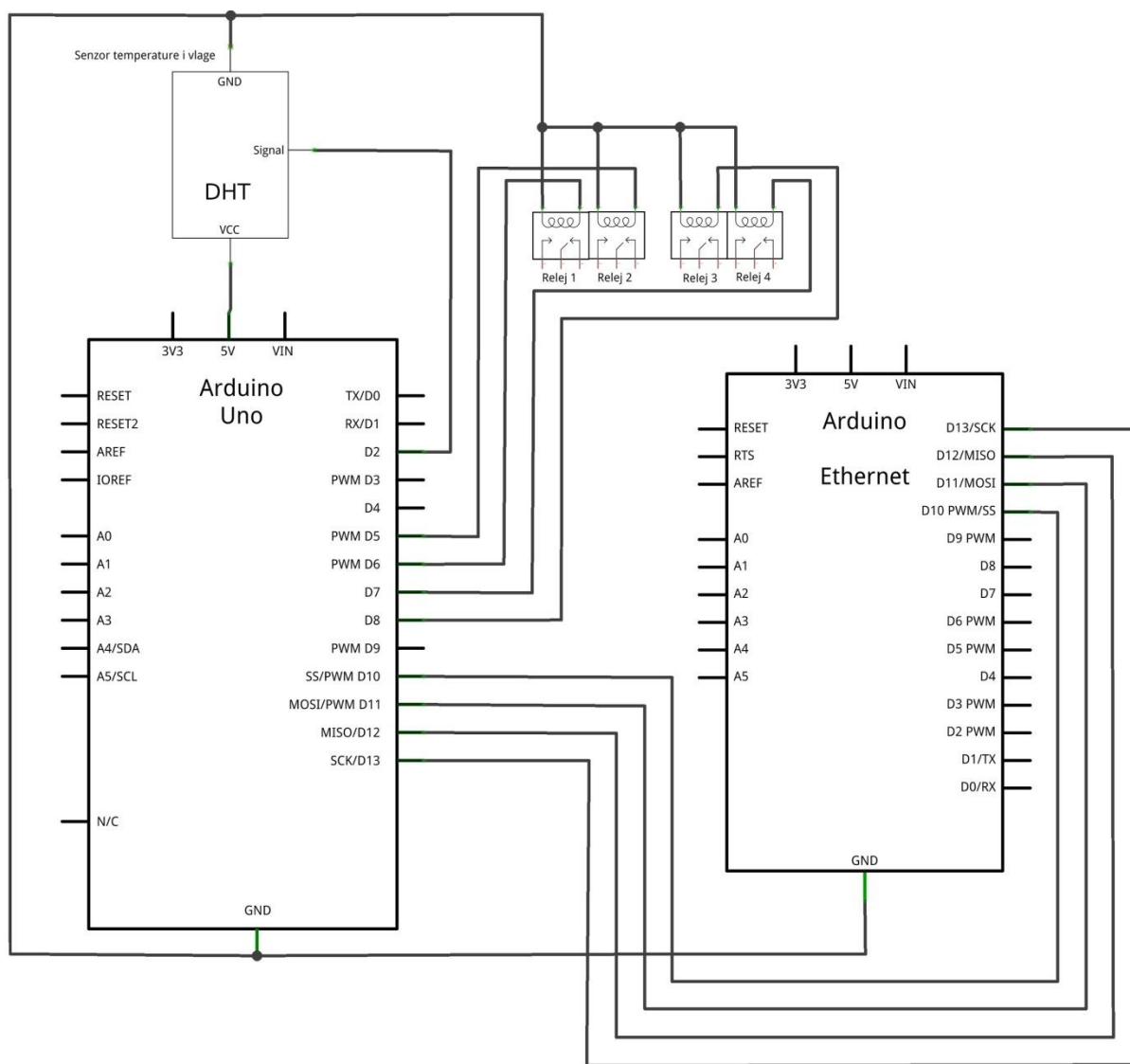
Ethernet modul:

Za povezivanje arduino razvojne pločice na lokalnu LAN mrežu koristi se Ethernet modul koji koristi istoimenu tehnologiju definiranu od strane Instituta električkih i elektroničkih inženjera (eng. Institute of Electrical and Electronics Engineers, IEEE), standardom IEEE 802.3, koji radi na fizičkom sloju modela za otvoreno povezivanje sistema (eng. Open Systems Interconnection, OSI), definira se fizički prijenos podataka.⁵ Ethernet modul tako protokolima kojima se odvija prijenos podataka u LAN mrežama, protokolom za prijenos okvira (eng. User Datagram Protocol, UDP) te

⁴ www.arduino.cc/en/Main/ArduinoBoardPro (17.9.2016.)

⁵ www.arduino.cc/en/Main/ArduinoBoardPro (17.9.2016.)

protokolom za kontrolu prijenosa podataka (eng. Transfer Control Protocol, TCP), šalje podatke unutar mreže na definirane poslužitelje.



Shema 5.1.1. Shema sklopa

Shema 5.1.1. izrađena u programu “Fritzing”, prikazuje Ethernet modul spojen s arduinom, senzorom, te četiri releja.

5.2 Programski kod

U ovom poglavlju objasniti će se pojedini dijelovi arduino koda kao i dijelovi koda web sučelja.

Arduino programski kod:

Definirane programske biblioteke (zbirke podprograma) implementiraju programe za rad s određenim modulima te posebne funkcije (Isječak koda 5.1). “DHT.h” biblioteka omogućuje nam jednostavno mjerenje temperature i vlažnosti zraka, “Ethernet.h” biblioteka implementira podršku za Ethernet modul, a “SPI.h” biblioteka komunikaciju pomoću Ethernet modula.

Isječak koda 5.1.1 Programske biblioteke

```
#include <DHT.h>           // podrška za senzor temperature i vlažnosti zraka
#include <Ethernet.h>       // podrška za Ethernet
#include <SPI.h>            // podrška za komunikaciju Ethernetom
```

Naredbom “#define” definiramo stalne varijable u kodu kao što su ulazi i izlazi na arduino. Isječak koda 5.1.2. prikazuje nam definiranje ulaza senzora temperature i vlažnosti zraka, korišteni tip senzora te konstruktor za očitavanje vrijednosti.

Isječak koda 5.1.2. Definiranje senzora temperature i vlažnosti zraka

```
#define dhtPin 2           // ulaz na arduino
#define dhtTip DHT11       // definiranje dht tip senzora
DHT dht(dhtPin, dhtTip);   // dht konstruktor
```

Na arduino je spojen Ethernet modul koji omogućuje spajanje kako na lokalnu tako i na javnu mrežu. Isječak koda 5.1.3. prikazuje definiranje svih parametara potrebnih za spajanje Ethernet modula na poslužitelj za slanje i primanje podataka. Naredba “IPAddress” definira pojedine adrese pomoću kojih Ethernet modul ostvaruje komunikaciju u lokalnoj mreži. Naredba “EthernetClient” i “EthernetServer” definiraju klijenta i poslužitelja s kojima se ostvaruje

razmjena podataka.

Isječak koda 5.1.3 Lokalne adrese

```
byte mac[] = { 0xBC ,0x5F ,0xF4 ,0xFA ,0x26 ,0xEC }; // MAC adresa Ethernet
modula arduina

IPAddress ip(192, 168, 2, 2); // ip adresa arduina (ako se ne koristi DHCP)

IPAddress prolaznaVrata(192, 168, 1, 1); // ip adresa usmjeritelja

IPAddress maska(255, 255, 255, 0); // ip maska usmjeritelja

IPAddress poslužitelj( 192, 168, 1, 209 );// ip adresa poslužitelja

EthernetClient klijent; // definiranje Ethernet klijenta

EthernetServer poslužitelj(80); // definiranje porta poslužitelja
```

Kod programiran na mikrokontroleru radi u dva načina:

- kao klijent - podaci o temperaturama šalju se “HTTP GET” zahtjevom PHP skripti (dodaj.php) koja prihvaća podatke te koristeći skriptu za konekciju na bazu (konekcija.php) podatke sprema u tablice.
- kao poslužitelj - arduino “osluškuje” dolazne “HTTP GET” zahtjeve te ovisno o primljenim podacima mijenja stanja releja. HTTP zahtjevi se u ovom slučaju šalju od strane preglednika tj. JavaScript-a.

Za vrijeme kada radi kao klijent podaci se šalju protokolom za prijenos hipertekstualnih podataka (HTTP) koristeći “HTTP GET” metodu koja funkcionira na principu zahtjev - odgovor između klijenta i poslužitelja. U Isječku koda 5.1.4. prikazano je slanje “HTTP GET” zahtjeva poslužitelju kojim se šalju podaci očitani sa senzora.

Isječak koda 5.1.4. Slanje podataka poslužitelju

```
klijent.print("GET /add.php"); // slanje podataka HTTP GET metodom
```



```

klijent.print(podaci);           // podaci senzora
klijent.println(" HTTP/1.1");   // verzija HTTP protokola
klijent.println("Host: ");
klijent.print(poslužitelj);
klijent.println("Content-Type: application/x-www-form-urlencoded");
klijent.println("Connection: close");
klijent.println();

```

Nakon slanja podataka senzora, arduino prekida konekciju te otvara novu kako bi prihvatio eventualne dolazne zahtjeve. Arduino tada radi kao poslužitelj konstantno “oslušujući” dolazne zahtjeve koji se spremaju u varijablu kao polje teksta.

Isječak koda 5.1.5. Spremanje dolaznih zahtjeva

```

while(klijent.connected()) {
    while(klijent.available()) {
        c = klijent.read();
        primljeniPodaci += c;
    }
}

```

Nakon spremanja dolaznih podataka u varijablu podaci se čitaju na način da se pronalazi odgovarajuća oznaka unutar polja varijable:

```

if(primljeniPodaci.substring(6,10) == "R1=j") ...

```

Svakoj oznaci dodjeljen je jedan relej kojem se u ovisnosti o podacima iz polja varijable mijenja stanje naredbom “digitalWrite”:

```

digitalWrite(RELEJ1 , LOW); // postavlja stanje releja 1

```

Poslužitelj:

Poslužitelj je računalo u lokalnoj mreži putem kojeg se odvija sva komunikacija između arduina i skripti te baze podataka. Dva osnovna dijela poslužitelja su:

- PHP skripte - sastoji se od dvije PHP skripte:
 - skripta koja uspostavlja konekciju na bazu (konekcija.php)
 - skripta koja prihvaća podatke poslane od strane arduina putem etherneteta (dodaj.php)
- Baza podataka - u bazi podataka nalazi se jednostavna tablica s tri polja:
 - Datum - vraća vrijeme unosa podatka u bazu
 - Temperatura - sadrži podatke temperatura
 - Vlažnost - sadrži podatke o vlažnosti zraka

Klijent:

Na strani klijenta nalazi se web stranica koja se sastoji od HTML-a, stilskog jezika CSS te JavaScript datoteka. JavaScript u svome kodu šalje "HTTP GET" zahtjev arduinu kada se na web sučelju promjeni stanje pojedinog releja. Taj zahtjev sadrži informacije o stanju svakog pojedinog releja te se šalje kao tekst koji se u arduino kodu predstavlja nizom znakova (eng. string).

JavaScript kod kojim se mijenja vizualno stanje prekidača prikazan Isječkom koda 5.1.5.

Isječak koda 5.1.5 Promjena stanja prekidača

```
var stanje_relej1 = false           // varijable stanja releja
var stanje_relej2 = false

function ukljuciIskljuci(elem){    // funkcija promjene stanja
// elem.id vraća broj prekidača čije se stanje mijenja

    if(elem.id === "prekidac1" || elem.id === "tPrekidac1"){

        if(stanje_relej1 === true){
```

```

        stanje_relej1 = false

        funkcijaPrekidacl() // funkcija predidača 1

        document.getElementById("Relej1").style.fill = "gray"
    }

    else{

        stanje_relej1 = true

        funkcijaPrekidacl()

        document.getElementById("Relej1").style.fill = "yellow"

    }

}
}

```

Isječak koda 5.1.5 opisuje samo vizualnu promjenu stanja grafičkih komponenti stranice, nakon grafičkih promjena u JavaScript kodu šalju se trenutna stanja svakog grafičkog prekidača (Slika 5.3.1) putem “HTTP GET” zahtjeva arduinu kako je prikazano Isječkom koda 5.1.6. Za slanje zahtjeva korištena je JavaScript tehnologija Ajax (eng. Asynchronous JavaScript and XML) koja omogućuje jednostavno slanje zahtjeva.

Isječak koda 5.1.6.

```

$.ajax({

    'url' : 'http://192.168.1.227',

    'type' : 'GET',

    'data' : {

```

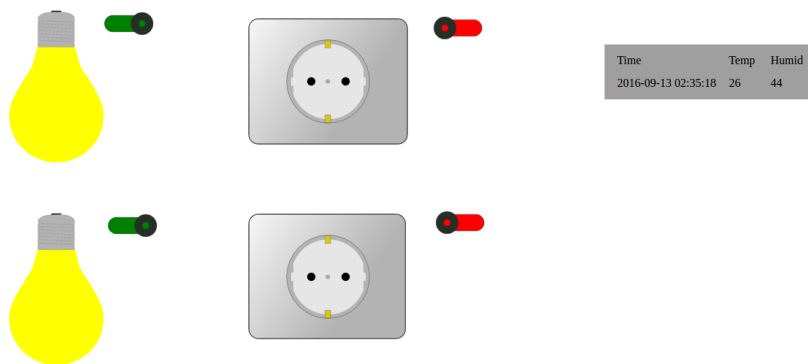
```

    'R1' : R1, 'R2' : R2, 'R3' : R3, 'R4' : R4 // varijable stanja releja
  },
  'success' : function(data) {           // odgovor poslužitelja
    if (data == "success") {
      alert('zahtjev poslan!');
    }
  }
});

```

5.3 Opis funkcionalnosti HMI sučelja

Jednostavni grafički prikaz elemenata kojima se upravlja izrađeni su u vektorskoj grafici (SVG) kako bi se osigurao jednak prikaz na svim uređajima. Klikom na pojedine prekidače komponenata (žarulje, utičnice) mijenjamo njihova stanja tj. otvaramo ili zatvaramo strujni krug. Nakon promjene stanja JavaScript dio koda šalje arduino razvojnoj pločici naredbu za promjenom stanja releja. Podaci o temperaturama upisuju se u bazu podataka u određenim vremenskim intervalima te u polju ispisuje posljednje mjerenje temperature i vlage.



Slika 5.3.1 Izgled sučelja čovjek - stroj

6. ZAKLJUČAK

Ovim radom prikazane su tehnologije koje koriste sustavi za nadziranje i upravljanje podacima koji se implementiraju u automatski upravljana okruženja korištena ponajviše u industriji. Napravljen je pregled najkorištenijih tehnologija i standarda vezanih uz razvoj i implementaciju automatskog procesiranja podataka u SCADA sustavima, njegove pohrane, obrade, analize, pristupa i prikaza. Fokus rada temelji se na grafičkim sučeljima za instrumentaciju čovjeka sa strojem gdje su se pokazale osnovne karakteristike tih sučelja te se na osnovu tih znanja izradilo web sučelje za instrumentaciju. Završno, opisan je praktičan dio rada u kojem je opisana izrada web stranice, tehnologije koje su korištene te načini implementacije tih tehnologija.

7. POPIS KRATICA

SCADA (eng. Supervisory Control and Data Acquisition,)

MTU (eng. Master Terminal Unit)

PLC (eng. Progamabile Logic Controler)

RTU (eng. Remote Terminal Unit)

LAN (eng. Local Area Network)

WAN (eng Wide Area Network)

HMI (eng. Human - Machine Interface)

WWW (eng. World Wide Web)

HTML (eng. HyperText Markup Language)

SVG (eng. Scalable Vector Graphic)

CSS (eng. Cascade Syle Sheet)

PHP (eng. PHP : Hypertext Preprocessor)

HTTP (eng. HyperText Transfer Protocol)

VPN (eng. Virtual Private Network)

EEPROM (eng. Electricaly Erasable Programmable Read-Only Memory)

USB (eng. Universal Serial Bus)

UART (eng. Universal Asynchronus Reciver - Transsmitter)

TTL (eng. Tranzostor - Transistor Logic)

IEEE (eng. Institute of Electrical and Electronics Engineers)

OSI (eng. Open Systems Interconnection)

UDP (eng. User Datagram Protocol)

TCP (eng. Transfer Control Protocol)

8. LITERATURA

1. *Supervisoy Control and Data Acquisition (SCADA) Systems* (2004), https://scadahacker.com/library/Documents/ICS_Basics/SCADA%20Basics%20-%20NCS%20TIB%2004-1.pdf, zadnji put pristupljeno 17.9.2016., 20:01
2. Verma, H.K. (2014) *Funkcions of supervisory control & data acquisition (SCADA) system*, znanstveni rad, Sharda University, Grater Noida, <http://profhkverma.info/sites/default/files/studentsData/scada/chapter2.pdf> , zadnji put pristupljeno 17.9.2016., 20:07
3. *Using internet technologies to create web- based HMI*, http://indusoft.com/PDF/Web-based_HMI.pdf, zadnji put pristupljeno 17.9.2016., 20:28
4. *Arduino board PRO* (2016), <https://www.arduino.cc/en/Main/ArduinoBoardPro> , zadnji put pristupljeno 17.9.2016., 20:15

9. SAŽETAK I KLJUČNE RIJEČI

U ovom radu opisani su SCADA sustavi, njihova namjena, uporaba i implementacija. Prikazano je kako se u modernim industrijskim postrojenjima današnjice nadzire automatizacija procesa, obrada podataka te prikaz tih podataka na računalima u obliku prikladnom čovjeku. Sučelje za komunikaciju čovjeka sa strojem relativno je nova tehnologija koja se sve više počinje povećavati što zbog jednostavnijeg upravljanja te zbog sve veće kompleksnosti industrijskih sustava i velikih količina podataka koje je potrebno obraditi. Izrađeno je jednostavno sučelje za instrumentaciju te opisali njegovu izradu kao i prednosti te nedostatke.

Ključne riječi:

SCADA, HMI, sučelje čovjek-stroj, web sučelje, instrumentacija

10. ABSTRACT AND KEYWORDS

This paper describes the SCADA systems, their purpose, use, and implementation. Shown how the today's modern industrial plants, the supervision of process automation, data processing, and the display of those data on computers in a form accessible to man. The human – machine communication interface is a relatively new technology, the use of which is spreading more and more, partly due to its simple control system, partly due to the ever growing complexity of industrial systems, and the amount of data in need of processing. We have created a simple interface for instrumentation, and delineated its creation, as well as its advantages and disadvantages.

Keywords:

SCADA, HMI, Human - machine interface, web interface, instrumentation

11. ŽIVOTOPIS

Mario Mikec rođen je 22. lipnja 1991. godine u Zagrebu. Osnovnu školu završio je u Čačincima, a srednju školu smijera elektrotehnike u Slatini, gdje je stekao zvanje elektrotehničara. Na fakultetu elektrotehnike, računarstva i informacijskih tehnologija u Osijeku završava stručni studij infromatike 2016. godine te stječe zvanje sveučilišnog prvostupnika inženjera informatike.

Za vrijeme studiranja zapošljava se putem studentskog servisa kao konobar na kratko vremensko razdoblje.