

Primjena statičkih VAR kompenzatora (SVC) za povećanje razine penetracije distribuirane proizvodnje

Kufner, Ivan

Master's thesis / Diplomski rad

2016

Degree Grantor / Ustanova koja je dodijelila akademski / stručni stupanj: **Josip Juraj Strossmayer University of Osijek, Faculty of Electrical Engineering, Computer Science and Information Technology Osijek / Sveučilište Josipa Jurja Strossmayera u Osijeku, Fakultet elektrotehnike, računarstva i informacijskih tehnologija Osijek**

Permanent link / Trajna poveznica: <https://um.nsk.hr/um:nbn:hr:200:784998>

Rights / Prava: [In copyright](#)/[Zaštićeno autorskim pravom.](#)

Download date / Datum preuzimanja: **2024-07-15**

Repository / Repozitorij:

[Faculty of Electrical Engineering, Computer Science and Information Technology Osijek](#)



**SVEUČILIŠTE JOSIPA JURJA STROSSMAYERA U OSIJEKU
FAKULTET ELEKTROTEHNIKE, RAČUNARSTVA I
INFORMACIJSKIH TEHNOLOGIJA**

Sveučilišni studij

**PRIMJENA STATIČKIH VAR KOMPENZATORA (SVC)
ZA POVEĆANJE RAZINE PENETRACIJE
DISTRIBUIRANE PROIZVODNJE**

Diplomski rad

Ivan Kufner

Osijek, 2016.

SADRŽAJ

Sadržaj

1. UVOD	1
1.1. Zadatak diplomskog rada	1
2. DISTRIBUIRANA PROIZVODNJA U DISTRIBUTIVNIM MREŽAMA	2
2.1. Gubici u distributivnim mrežama s visokim udjelom (penetracijom) distribuirane proizvodnje.....	5
2.2 Povećanje napona u distributivnim mrežama s visokim udjelom (penetracijom) distribuirane proizvodnje.....	7
3. STATIČKI VAR KOMPENZTORI.....	9
4. PROGRAMSKI PAKET OpenDSS.....	13
5. SIMULACIJE I ANALIZA REZULTATA SIMULACIJA	21
5.1. Početna mreža.....	21
5.2. Mreža s dodanim distribuiranim izvorima	25
5.3. Mreža s dva distribuirana izvora i dva kapacitivna SVC-a	33
5.4. Mreža s dva distribuirana izvora i dva induktivna SVC-a.....	43
5.5. Usporedba rezultata simulacija.....	52
6. ZAKLJUČAK.....	59
LITERATURA	61
SAŽETAK.....	63
ABSTRACT	64
ŽIVOTOPIS.....	65
PRILOZI.....	66

1. UVOD

Svrha diplomskog rada je na testnoj mreži u programskom paketu OpenDSS istražiti mogućnost primjene statičkih VAR kompenzatora u distributivnim mrežama s distribuiranom proizvodnjom. Obnovljivi izvori energije manjih snaga po svom karakteru svrstavaju se u distribuirane izvore, koji imaju niz prednosti ali i nedostataka. Provedbom simulacije ispitati će se i nedostaci distribuiranih izvora u distributivnim mrežama, te način na koji statički VAR kompenzatori utječu na nedostatke. Simulacijom će se analizirati slučaj testne mreže kada nema priključenih distribuiranih izvora, slučaj kada se dodaju distribuirani izvori u dva čvorišta mreže, te nakon toga slučaj kada se uz dva distribuirana izvora priključe i dva statička VAR kompenzatora, u jednom slučaju induktivnog karaktera, a u drugom kapacitivnog karaktera. Promatrati će se utjecaj distribuiranih izvora i SVC-ova na minimalni i maksimalni napon u mreži, djelatne i jalove gubitke te razinu penetracije. Pomoću programskog paketa MATLAB, koji pruža mogućnost povezivanja s programskim paketom OpenDSS, mijenjati će se snage distribuiranih izvora, dok će statički VAR kompenzatori biti fiksne snage. U daljnjem tekstu opisana je distribuirana proizvodnja u distributivnim mrežama, statički VAR kompenzatori, programski paket OpenDSS, rezultati provedenih simulacije te dan zaključak o mogućnosti primjene statičkih VAR kompenzatora pri distribuiranoj proizvodnji u distributivnim mrežama za smanjenje gubitaka u mreži, utjecaj na naponske prilike i razinu penetracije.

1.1. Zadatak diplomskog rada

Zadatak diplomskog rada bio je simulirati uvjete u testnoj mreži koja dolazi s programskim paketom OpenDSS, naziva IEEE13Nodeckt, kada nema priključene distribuirane proizvodnje, dodavanjem distribuirane proizvodnje u početnu mrežu, te nakon toga dodavanjem statičkih VAR kompenzatora u dvije priključne točke, induktivnog i kapacitivnog karaktera. Ovim radom bio je zadatak ispitati mogućnost primjene statičkih VAR kompenzatora za smanjivanje gubitaka u mreži, ispitati način na koji SVC-ovi utječu na naponske prilike u mreži te razinu penetracije.

2. DISTRIBUIRANA PROIZVODNJA U DISTRIBUTIVNIM MREŽAMA

Distribuirana proizvodnja (DG) se može definirati kao električni generator u distributivnim mrežama [1]. Distribuirana proizvodnja razvila se od ideje da distribuirani izvori manjih snaga budu što bliže konzumu koji su redovito u distributivnim mrežama, i time opskrbljuju konzum potrebnom snagom. Kako je pojam distribuirane proizvodnje još relativno nov, ne postoji opće prihvaćena definicija distribuirane proizvodnje. Postoje razne definicije ovisno o tome po kojem načelu se gleda, pa tako postoje definicije ovisno o instaliranoj snazi, o mjestu priključivanja, korištenoj tehnologiji, načinu rada distribuirane proizvodnje i mnoge druge. Najprikladnija definicija distribuirane proizvodnje bila bi ta da je distribuirana proizvodnja svaki izvor električne energije koji je priključen direktno na distribucijsku mrežu ili je s potrošačeve mjerne strane [2]. Termin distribuirane proizvodnje se može isto tako objasniti kao proizvodnja električne energije na strani potrošača. Različite su i razine distribuirane proizvodnje, pa i prema tome imamo različite definicije koje se trenutno koriste u odnosu na razinu koju proizvode. Na različitim mjestima u svijetu pod distribuiranom proizvodnjom se smatraju elektrane različitih graničnih snaga. U svijetu se obično veličina instalirane snage distribuiranih izvora kreće od 50 MW do 100 MW. Definicija distribuirane proizvodnje preko naponske razine nije najprikladnija. Većina distribuiranih izvora, osim vjetroelektrana, se najčešće priključuje u blizini potrošača u distribucijskoj mreži iz razloga smanjivanja gubitaka u prijenos. Vjetroelektrane se zbog svojih potreba za mjestima s visokom iskoristivosti vjetra obično lociraju na ruralnim dijelovima koji su unutar naponski relativno slabih dijelova mreže i time se utječe na njihovo učinkovito priključivanje na distributivnu mrežu.

Zbog zahtjeva za smanjenjem emisije štetnih plinova (CO₂) , racionalnog korištenja energije, zahtjeva za samoodrživosti nacionalnih energetske sustava sve više se počinje koristiti distribuirana proizvodnja. Jedna od bitnijih razloga korištenja distribuiranih izvora su i znatno niži investicijski troškovi postrojenja za distribuirane izvore u odnosu na velike centralizirane proizvodne objekte. Isto tako i troškovi održavanja distribuiranih postrojenja su manji od troškova održavanja velikih centraliziranih proizvodnih objekata. Priključenjem proizvodnih objekata na distribucijsku mrežu ostvaruje se distribuirana proizvodnja električne energije. Distribuirane izvore se trenutno možemo promatrati većinom kao proizvođače energije koji ne mogu utjecati na ostale parametre elektroenergetskog sustava, kao što su regulacija napona,

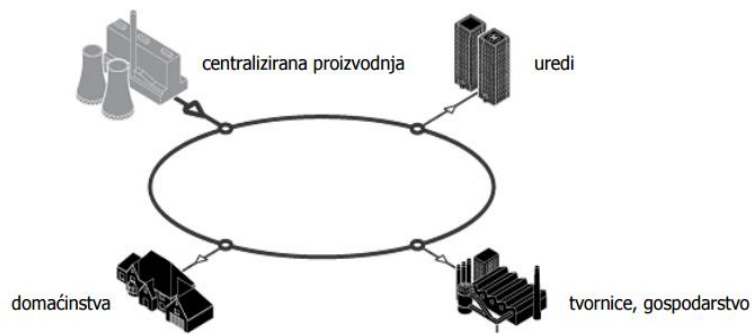
snaga pričuive, pouzdanost mreže i slično. Njihova uloga, distribuiranih izvora, u cjelokupnom sustavu ovisi o različitim potrebama i strukturi tržišta i elektroprivrede, pravilima po kojima se oni priključuju na određenu mrežu te subvencijama. Subvencijama se postiže konkurentnost onih distribuiranih izvora koji imaju velike proizvode troškove, i bez subvencioniranja ne bi bili isplativi.

Neke od tehnologije koje se koriste kod distribuirane proizvodnje su:

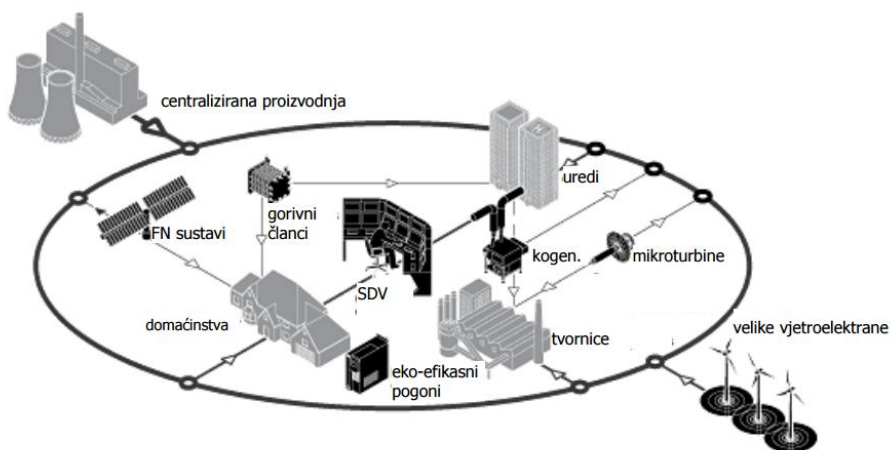
- Vjetroelektrane
- Pretvorba Sunčeve energije u električnu energiju (fotopaneli)
- Male hidroelektrane
- Gorivi članci
- Plinske turbine, mikroturbine
- Motori s unutarnjim izgaranjem
- Iskorištavanje biogoriva
- Kogeneracije i mikrokogeneracije

Tehnologije koje se koriste u distribuiranoj proizvodnji raznolike su i većinom se koriste obnovljivi izvori energije. Sastoje se od više malih jedinica koje se lako i brzo instaliraju. Pozitivna stvar je što se nove jedinice mogu naknadno dodati i tako povećati instaliranu snagu. Još jedna bitna stavka kod distribuirane proizvodnje je i kombinirana proizvodnja električne energije i topline koja se može lokalno trošiti. S obzirom na velik broj malih proizvodnih jedinica koji se koriste kod distributivne proizvodnje, dolazi do potrebe upravljanja distribucijskom mrežom pomoću naprednih mreža. Svrha takvog upravljanja je da se optimizira vođenje distribucijske mreže radi smanjenja gubitaka i omogući lokalna potrošnja proizvedene energije. Glavni smisao distribuirane proizvodnje je da se električna energija proizvedena u distribuiranim izvorima lokalno potroši kako bi se izbjegli gubitci zbog prijenosa na velike udaljenosti.

Na slici 2.1. i 2.2. [3] prikazana je razlika između klasične konfiguracije elektroenergetskog sustava i konfiguracije elektroenergetskog sustava s priključenim distribuiranim izvorom.



Slika 2.1. Klasična konfiguracija elektroenergetskog sustava [3]



Slika 2.2. Konfiguracija elektroenergetskog sustava s priključenim distribuiranim izvorom [3]

Po svojoj definiciji distributivnu mrežu čine postrojenja i vodovi napona 35 kV i niže, a dijeli se na sredjenaponske mreže i niskonaponske. Distributivna mreža se napaja iz prijenosne mreže pomoću transformatora i služi za distribuciju električne energije do srednjih i malih potrošača. Karakteristično za distribucijsku mrežu je da su razdjelne, da imaju velik broj čvorova i grana te

njihova nesimetričnost. Po svojoj naravi ona je pasivna i njena uloga se svodi na distribuiranje električne energije industrijskim potrošačima i ostalim manjim krajnjim potrošačima. Kako je upotreba distribuirane proizvodnje sve zastupljenija, tako se i zahtjevi koji se stavljaju pred distributivnu mrežu mijenjaju, pa se tako javlja potreba za distribucijskim mrežama aktivne naravi. Pod aktivnom naravi smatra se ispunjavanje uvjeta da potrošači svojom proizvodnjom pokriju svoju potrošnju, a višak predaju u mrežu.

Pravilnim dimenzioniranjem distribuiranih izvora električne prilike u mreži se mogu održavati unutar propisanih pravila i normi. Privatni investitori, iskorištavanjem subvencija i poticaja grade distribuirane izvore prema vlastitim željama, u smislu odabira tipa, snage, i lokacije koju žele i na taj način mogu negativno utjecati na prilike u mreži povećavajući gubitke u mreži i narušavajući naponske prilike.

Udio penetracije (%DGudio) se može računati kao omjer ukupne snage distribuirane proizvodnje (P_{DG}) ili ukupni faktor proizvodnje DG instaliranog kapaciteta, i vršno traženo opterećenje (P_{load}) [4]:

$$\%DGudio = \frac{P_{DG}}{P_{load}} \times 100\% \quad (2.1.)$$

Samo centralizirana proizvodnja ima udio penetracije jednak 0%. S obzirom na karakteristike udjela penetracije, mogu se definirati par slučajeva njegovog udjela:

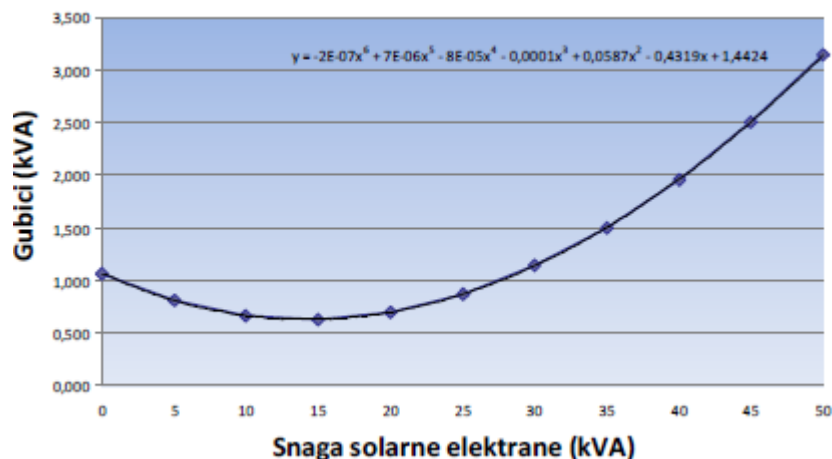
- slučaj niskog udjela penetracije: $P_{DG} < 0.3 P_{load}$
- slučaj srednje idealnog udjela penetracije: $P_{DG} = 0.5 P_{load}$
- slučaj idealnog udjela penetracije: $P_{DG} = P_{load}$
- idealni slučaj koji nije moguće ostvariti: $P_{DG} > P_{load}$

2.1. Gubici u distributivnim mrežama s visokim udjelom (penetracijom) distribuirane proizvodnje

Prilikom planiranja izgradnje distribuiranih izvora, bitna stavka je kako će ta proizvodna jedinica utjecati na ostatak elektroenergetskog sustava. Ona može utjecati pozitivno i negativno u

smislu gubitaka, smanjujući odnosno povećavajući ih. Sve veće potrebe za električnom energijom, povećale su brigu oko energetske učinkovitosti distribuiranih izvora. Veza učinkovitosti i gubitaka uzrokovale su potražnju da distribuirani izvori imaju što manji utjecaj na gubitke u mreži. Uvođenjem distribuirane proizvodnje kao manjih proizvodnih jedinica trebalo bi se postići rasterećenje prijenosne mreže. Ako se proizvodnja iz tih proizvodnih jedinica potroši na istoj ili nižoj naponskoj razini, bez velikih prijenos proizvedene električne energije, gubici će biti manji negoli da se električna energija proizvedena u distribuiranim izvorima prenosi na velike udaljenosti. Dakle, manji gubitci će se postići ako se električna energija lokalno potroši.

Gubici u distributivnim mrežama također ovise i o snazi distribuiranih izvora. Da bi se vidjela razlika u gubicima, potrebno je proračunati gubitke bez distributivne proizvodne jedinice i nakon toga dodavanjem distributivne proizvodne jedinice s postupnim povećavanjem njene proizvodnje. Kao primjer, prikazana je snaga solarne elektrane u kVA u ovisnosti o gubicima u kVA, kao na slici 2.3 [5].



Slika 2.3. Prikaz gubitaka u mreži ovisno o snazi solarne elektrane [5]

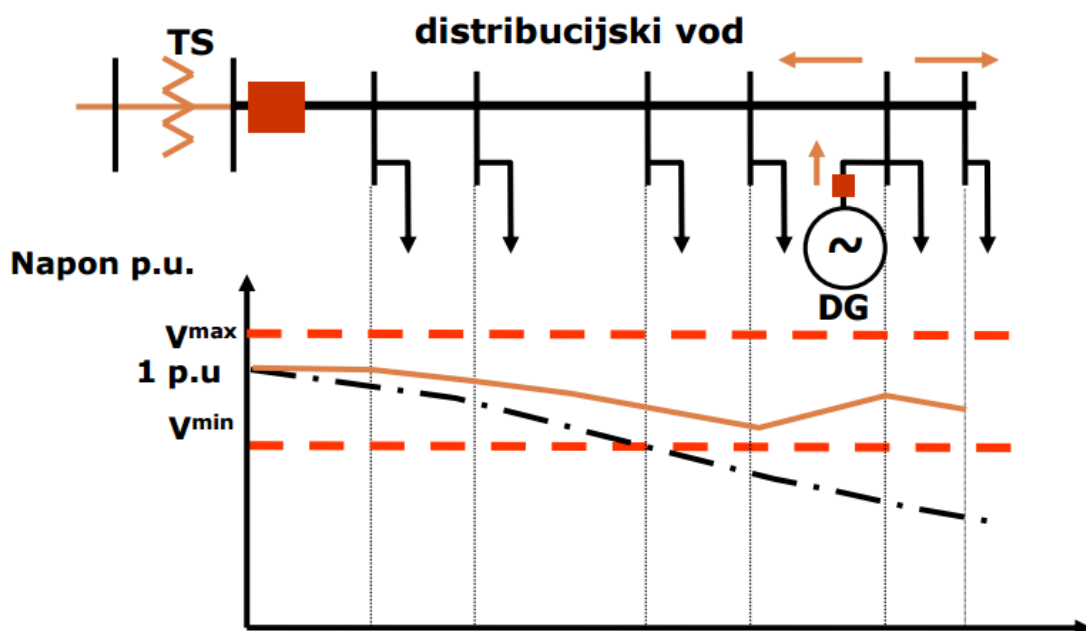
Ovisnost prikazuje da gubici u električnoj mreži koja je uzeta za primjer, do iznosa proizvodnje solarne elektrane od 15 kVA opadaju, a nakon toga porastom proizvodnje gubici počinju eksponencijalno rasti. Iz toga je vidljivo da postoji prijelomna točka u kojoj proizvedena snaga distribuiranog izvora počinje povećavati gubitke u mreži. Ta točka označava vršnu snagu

elektrane koja se promatra prilikom dimenzioniranja elektrane i njenog priključka na mrežu, kako se priključenjem elektrane ne bi povećali gubici.

2.2 Povećanje napona u distributivnim mrežama s visokim udjelom (penetracijom) distribuirane proizvodnje

Distribuirana proizvodnja može utjecati na naponske prilike u mreži na pozitivan i negativan način. Kako bi distribuirani izvori uspjeli injektirati električnu energiju u mrežu, moraju podići naponski nivo u točki priključenja na mrežu. To podizanje naponskog nivo može poboljšati prilike u mreži, ali isto tako može i pogoršati naponske prilike, pa je stoga prije određivanja vršne snage elektrane potrebno ispitati njen utjecan na naponske prilike u mreži.

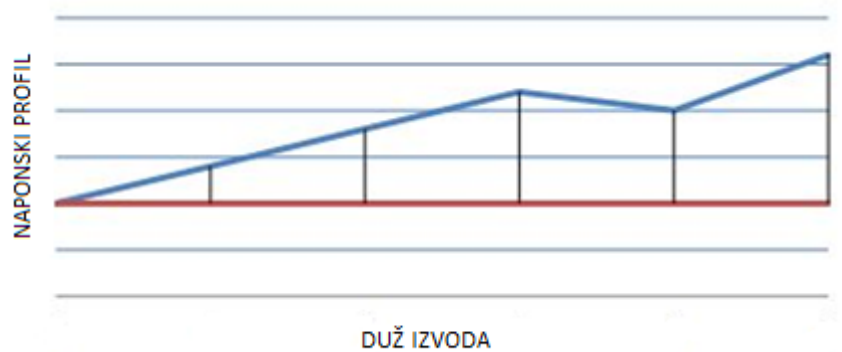
Distribuirana proizvodnja će pozitivno utjecati na naponske prilike u slučaju da je mreža preopterećena, a napon na njenom kraju je prenizak. Priključenjem proizvodne jedinice povećat će se napon, a time i poboljšati naponske prilike na kraju te mreže. Primjer utjecaja distribuiranih izvora na naponske prilike može se i grafički prikazati kao na slici 2.4. [6].



Slika 2.4. Prikaz utjecaja distribuiranih izvora na naponske prilike u mreži [6]

Na slici 2.4. prikazane su naponske prilike u mreži, i utjecaj distribuiranih izvora na te iste prilike. Vidljivo je da bi naponske prilike bez distribuirane proizvodnje (DG) bile ispod propisanih granica, što ne bi bilo dobro. Priključenjem distribuirane proizvodnje (DG), naponske prilike se poboljšavaju i ostaju unutar dozvoljenih granica. Time je prikazan pozitivan utjecaj distribuirane proizvodnje na naponske prilike u mreži.

U slučaju slabe, podopterećene mreže, ovisnost naponskih prilika u mreži o snazi distribuirane proizvodnje raste. Negativan utjecaj na naponske prilike dogodit će se u slučaju da je mreža podopterećena, a distribuirana proizvodnja daje veliku snagu. Tada u mreži dolazi do porasta napona, koji u pojedinim točkama može preći propisane granice, i na taj način se manifestira negativan utjecaj distribuirane proizvodnje na naponske prilike u distributivnoj mreži. Na slici 2.5. prikazan je utjecaj povećanja napona u mreži na koju je priključena distribuirana proizvodnja [5].

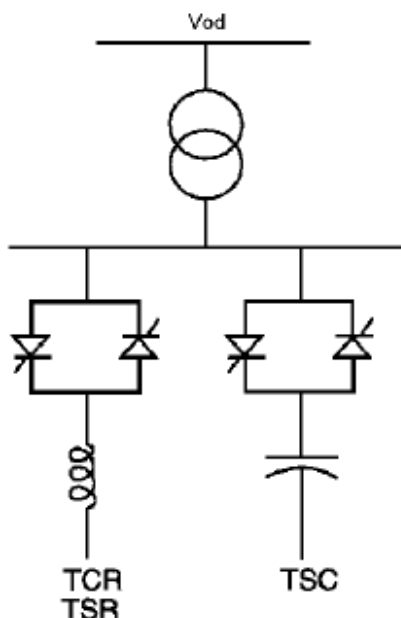


Slika 2.5. Prikaz naponskih prilika u radijalnoj mreži u slučaju priključenja distribuiranih izvora u čvorištu četiri i šest [5]

Iz slike 2.5. je vidljivo da priključene proizvodne jedinice uzrokuju povećanje napona u cijeloj mreži, u slučaju podopterećene mreže. Ako postoji velika razlika između proizvodnje distribuiranih izvora i potrošnje u pojedinim čvorištima mreže, može doći do porasta napona u pojedinim čvorištima iznad dozvoljenih granica i time do narušavanja naponskih prilika u mreži.

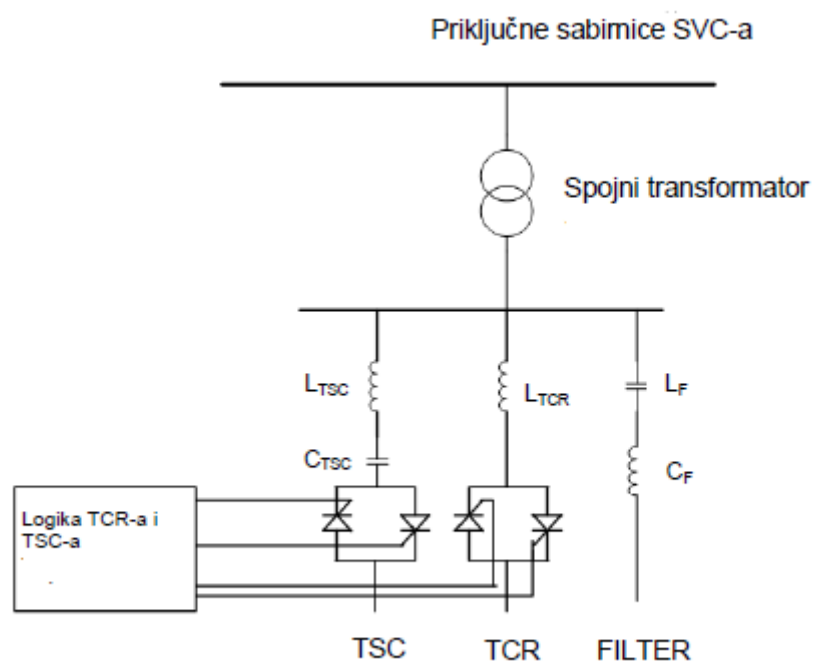
3. STATIČKI VAR KOMPENZTORI

Statički VAR kompenzatori, ili kraće SVC, su kompenzacijski uređaji koji služe za regulaciju jalove snage u elektroenergetskom sustavu, uz mogućnost regulacije proizvodnje jalove snage u širokom pojasu. Na taj način, proizvodnjom ili potrošnjom induktivne ili kapacitivne jalove snage, održavaju napon unutar propisanih granica bez obzira na pogonsko stanje. Riječ statički u samom nazivu uređaja upućuje na to da uređaj ne sadrži niti kakve rotirajuće dijelove. SVC se sastoji od različitih uređaja, od kojih su većina tiristorski upravljivi, kao što su tiristorski upravljiva prigušnica (TCR), te tiristorski uklopivi kondenzator (TSC). Tiristorski upravljive prigušnice služe za skladištenje jalove snage kada se pojavi višak iste, dok tiristorski uklopivi kondenzatori proizvode jalovu snagu kada se ukaže potreba za tim. Neke od karakteristika TCR-a su kontinuirana kontrola, nema prijelaznih pojava, kompaktan dizajn i uklanjanje harmonika. TSC karakteriziraju stepenasta kontrola, mali gubici, uklanjanje harmonika, nema prijelaznih pojava i fleksibilnost. Njihovom kombinacijom dobiva se optimalno rješenje u mnogim slučajevima, i karakterizira ih kontinuirana kontrola, uklanjanje harmonika pomoću filtera, nema prijelaznih pojava, mali gubici, redundancija te fleksibilnost u upravljanju i radu. Iz razloga osjetljivosti poluvodičkih prekidača, kao što su MOSFET tranzistori, IGBT tranzistori, GTO tiristori, koji su osnova statičkih VAR kompenzatora, te naponskih ograničenja, priključak im se vrši pomoću odgovarajućih transformatora.



Slika 3.1. Prikaz strukture statičkih VAR kompenzatora [7]

Na slici 3.1. [7] prikazana je osnovna struktura SVC, koja se sastoji od kombinacije TCR-a i TSC-a. Priključak ovih uređaja na sabirnicu treba se izvršiti pomoću odgovarajućih transformatora, kako je to i prikazano na slici 3.1.. Kako bi se ispunio zahtjev da se injektira jalova snaga osnovnih frekvencija potrebno je dodati filter.



Slika 3.2. *Struktura statičkih VAR kompenzatora s filterom [8]*

Na slici 3.2. prikazana je struktura i način priključka SVC uređaja u kombinaciji s filterom [8]. SVC uređaju dodan je filter koji služi za injektiranje jalove snage osnovnih frekvencija, a SVC uređaji u pravilu sadržavaju filtere za uklanjanje harmonika 3. , 5. i 7. reda, a ostali se harmonici višeg reda zanemaruju zbog svog malog utjecaja na valni oblik napona odnosno struje u čvorištu na koji su priključeni.

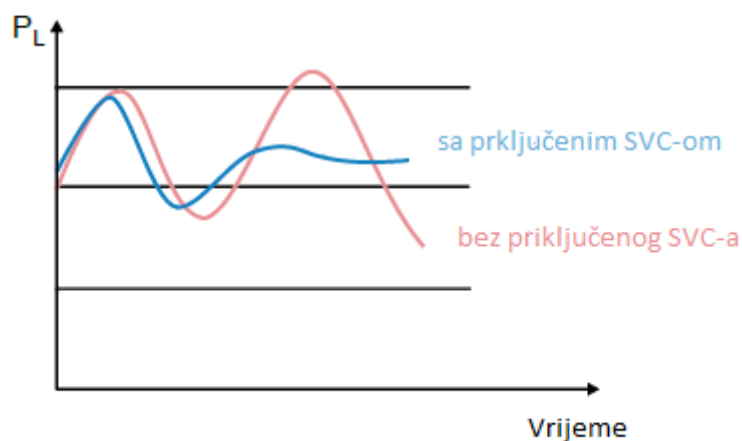
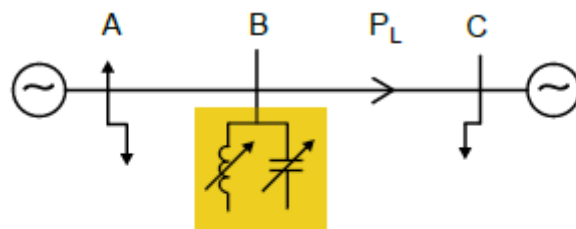
Način rada im je zasnovan na dovođenju upravljačkog signala, preko naponskog transformatora, na tiristore. Dovođenjem upravljačkog signala na upravljačke elektrode tiristora TSC se uključuje, a prekidom dovoda upravljačkog signala on se isključuje preko upravljačke

logike, kada vrijednost struje kroz tiristore padne ispod iznosa struje držanja. Snaga tiristorski upravljivih prigušnica se mijenja kontroliranjem struje kroz prigušnicu pomoću tiristorskih ventila.

Kao statički kompenzatori koriste se različiti uređaji koji se razlikuju po svojoj konstrukciji i načinu regulacije susceptancije, pa se tako statički kompenzatori mogu podijeliti na uređaje sa:

- kontinuiranom regulacijom susceptancije: tiristorski kontrolirani kondenzatori i prigušnice, ovdje spada TCR, te tiristorski kontrolirani transformatori
- diskontinuiranom regulacijom susceptancije: tiristorski prekidani kondenzatori i prigušnice
- prirodnom kontrolom susceptancije: zasićene prigušnice i kondenzatori

SVC može poboljšati karakteristike prijenosa i distribucije elektroenergetskih sustava na više načina. Priključenjem SVC u jednu ili više točaka u mreži može se povećati prijenosna sposobnost sustava i smanjiti gubitke, uz zadržavanje glatkog profila napona, te se može postići poboljšanje dinamičke stabilnosti mreže i smanjiti oscilacije djelatne snage.



Slika 3.3. Prikaz utjecaja SVC-a na oscilacije djelatne snage [9]

Na slici 3.3. [9] prikazan je način na koji SVC utječe na oscilacije djelatne snage. Vidljivo je da bez priključenog SVC-a oscilacije rastu, dok priključenjem SVC-a dolazi do smanjenja oscilacija djelatne snage.

Reaktivna snaga Q_{SVC} koju injektira SVC može se kontrolirati pomoću kuta paljenja α , koji je u rasponu od 180° do 90° , na način prikazan pomoću formule 3.1.[9]:

$$Q_{SVC} = \frac{U^2}{X_C} - U^2 \times B_{SVC} \times (\alpha) \quad (3.1.)$$

U formuli 3.1., napon U predstavlja napon u priključnoj točki SVC-a, X_C je reaktancija kondenzatora, a B_{SVC} je varijabilna susceptancija, koja se može izraziti kao:

$$B_{SVC} = \frac{2 \times \pi - \alpha + \sin(2\alpha)}{\pi \times X_L} \quad (3.2.)$$

, gdje je X_L ukupna induktivna reaktancija.

Maksimalna induktivna i kapacitivna jalova snaga Q_{SVC} injektirana u sustav se može definirati pomoću reaktancija X_L i X_C , na način prikazan u formuli 3.3.:

$$\frac{U^2}{X_C} - \frac{U^2}{X_L} \leq Q_{SVC} \leq \frac{U^2}{X_C} \quad (3.3.)$$

Tiristori se upravljaju pomoću kuta paljenja " α ", a bitna stavka im je još i kut vođenja " σ " koji se može iskazati u ovisnosti o kutu paljenja:

$$\sigma = 2 \times (\pi - \alpha) \quad (3.4.)$$

4. PROGRAMSKI PAKET OpenDSS

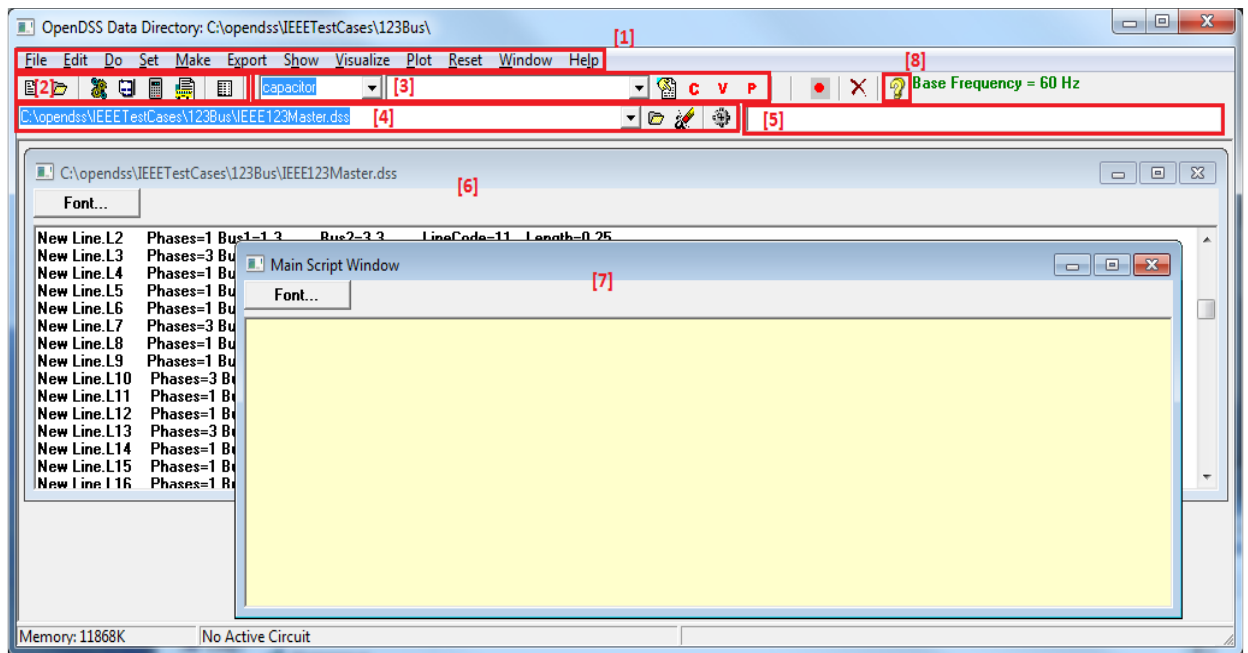
Programski paket OpenDSS, punog imena „The Open Distribution System Simulator“, što bi se moglo prevesti kao simulator besplatnih distribucijskih sustava razvijen je od strane „Electric Power Research Institute“. Program služi kao alat za simulaciju prilika u električnim distribucijskim sustavima, a način rada mu je zasnovan na tekstualnom sučelju putem kojeg se stvara i parametira određeni električni sustav. Dizajniran je da bude fleksibilan i kako bi se lako mogli mijenjati parametri koji bi se u budućnosti zahtijevali od sustava. Većini ovakvih programa glavna je namjena i zadaća analiza tokova snaga, a OpenDSS obavlja analizu tokova snaga i pruža mogućnost više harmonijske analize tokova snaga. Program je izvorno napravljen za analizu i planiranje svih aspekata distribuirane proizvodnje. Namjena ovog programa je usmjerena na tvrtke, koje se bave distribuiranom proizvodnjom i prijenosnim sustavima.

Programski paket OpenDSS može se koristiti za neke od navedenih slučajeva [10]:

- planiranje distribucije i njenu analizu
- analizu distribuirane proizvodnje
- simulaciju godišnje proizvodnje i opterećenja
- simulacija solarnih PV sustava, vjetroelektrana, nuklearnih elektrana
- simulaciju i analizu zaštite sustava
- proračun gubitaka, naponskih prilika u mreži, tokove snaga
- simulaciju i analizu raznih testnih mreža
- za mnoge druge slučajeve analize i proračuna mreža

Program ima nekoliko načina rješavanja, od koji su neki:

- proračun dnevnih i godišnjih tokova snaga
- snimka tokova snaga
- harmonici
- dinamika



Slika 4.1. *Struktura programa OpenDSS [11]*

Slika 4.1. [11] prikazuje dijelove programa. Kao i većina programa sastoji se od glavnog izbornika koji je označen brojem jedan na slici, a koji sadrži naredbe kao što su file, do, set, help, window, export, plot. Pod brojem 2 prikazane su najčešće korištene naredbe u programu kao što su solve, summary, do. Alat elemenata je na slici prikazan brojem tri i omogućuje korisniku da odabere element koji želi urediti ili vizualizirati. Program prikazuje koja je skripta trenutno otvorena i naznačeno je s brojem četiri na slici, a pored tog izbornika se nalazi izbornik s prozorom za prikaz rezultata. Šest i sedam prikazuju skripta prozore koji omogućuju promjene u otvorenoj dss. datoteci. Ikona help ili pomoć prikazana je rednim brojem osam i pomoću nje se otvaraju korisničke upute o programu.

```

OpenDSS Data Directory: C:\Users\Kufner\Desktop\Ivaks 5 godina\Kufner 5 godina\diplomski rad\opendss skripta) - [C:\Users\Kufner\Desktop\Ivaks 5 godina\Kufner 5]
File Edit Do Set Make Export Show Visualize Plot Reset Window Help
Source/Fault Vsource Base Frequency = 60 Hz
C:\Users\Kufner\Desktop\Ivaks 5 godina\Kufner 5 godina\diplomski rad\opendss skripta\IEEE13Nodeckt Result
Font...
Clear
!
! This script is based on a script developed by Tennessee Tech Univ students
! Tyler Patton, Jon Wood, and David Woods, April 2009
!
new circuit.IEEE13Nodeckt
- basekv=115 pu=1.0001 phases=3 bus1=SourceBus
- Angle=30 ! advance angle 30 deg so result agree with published angle
- MVAAsc3=20000 MVASCT=21000 ! stiffen the source to approximate inf source

ISUB TRANSFORMER DEFINITION
! Although this data was given, it does not appear to be used in the test case results
! The published test case starts at 1.0 per unit at Bus 650. To make this happen, we will change the impedance
! on the transformer to something tiny by dividing by 1000 using the DSS in-line RIPN math
New Transformer.Sub Phases=3 Windings=2 XHL=(8 1000 /)
- wdg=1 bus=SourceBus conn=delta kv=115 kva=5000 Zr=[.5 1000 /] XHT=4
- wdg=2 bus=650 conn=wye kv=4.16 kva=5000 Zr=[.5 1000 /] XLT=4

I FEEDER 1-PHASE VOLTAGE REGULATORS
! Define low-impedance 2-wdg transformer

New Transformer.Reg1 phases=1 XHL=0.01 kVAz=[1666 1666]
- Buses=[650.1 RG60.1] kVs=[2.4 2.4] ZLoadLoss=0.01
new regcontrol.Reg1 transformer=Reg1 winding=2 vreg=122 band=2 ptratio=20 ctrim=700 R=3 X=9

New Transformer.Reg2 phases=1 XHL=0.01 kVAz=[1666 1666]
- Buses=[650.2 RG60.2] kVs=[2.4 2.4] ZLoadLoss=0.01
new regcontrol.Reg2 transformer=Reg2 winding=2 vreg=122 band=2 ptratio=20 ctrim=700 R=3 X=9

New Transformer.Reg3 phases=1 XHL=0.01 kVAz=[1666 1666]
- Buses=[650.3 RG60.3] kVs=[2.4 2.4] ZLoadLoss=0.01
new regcontrol.Reg3 transformer=Reg3 winding=2 vreg=122 band=2 ptratio=20 ctrim=700 R=3 X=9

ITRANSFORMER DEFINITION
New Transformer.XFM1 Phases=3 Windings=2 XHL=2
- wdg=1 bus=633 conn=Wye kv=4.16 kva=500 Zr=.55 XHT=1
- wdg=2 bus=634 conn=Wye kv=0.480 kva=500 Zr=.55 XLT=1

IGENERATOR DEFINITION
New Generator.G1 Bus1=671.1.2.3 phases=3 kv=4.16 kw=2000 pf=1.0 model=1
Memory: 17000K No Active Circuit

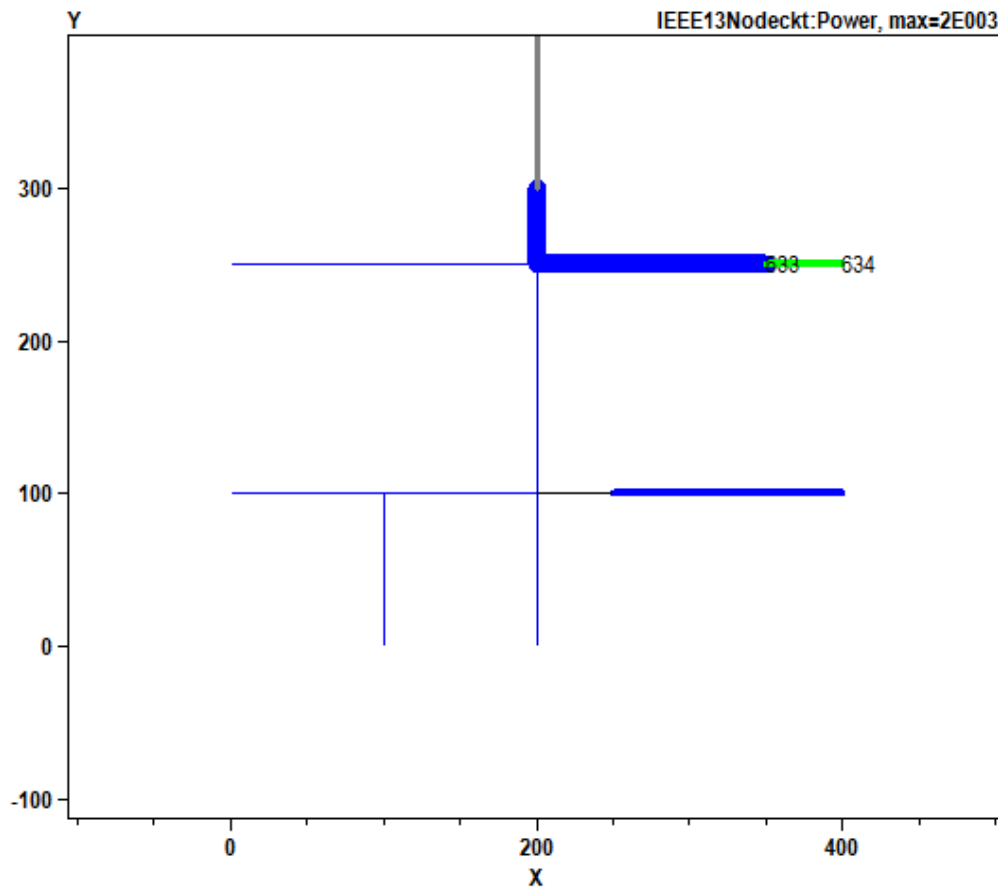
```

Slika 4.2. Prikaz radne površine programa OpenDSS

Slika 4.2. prikazuje radnu površinu programskog paketa OpenDSS, na kojoj je prikazan način rada programa, putem tekstualnog sučelja. Pomoću linija koda postavljaju se elementi u sustav, parametriraju se, te se pruža mogućnost postavljanja komentara odmah uz linije koda kako bi se lakše moglo raspoznati koji elementi što predstavljaju. Komentar se postavlja u program na način da se na početku reda postavi znaka usključnika ili znaka “ // “, te nakon njega piše komentar. Program pruža mogućnost učitavanja gotovih mreža koje se nalaze u njegovim skriptama kao što su IEEE testne mreže, a dolaze s instalacijom programskog paketa, te kreiranja vlastitih mreža.

Program kada jednom provede proračun tokova snaga, omogućuje prikaz gubitaka, naponskih prilika, tokova snaga i ostalih informacija za cjelokupni sustav, svaku pojedinu komponentu te određena područja. Rezultati se mogu na različite načine prikazati, a program omogućuje otvaranje više dijaloških prozora, s različitim mrežama i slučajevima, te izvršava simulaciju one koja je trenutno otvorena, te tako omogućava da se prozori organiziraju na logičku načina kako bi u svakom trenutku bili dostupni korisniku. Prilikom prikaza stanja mreže, debljina linija različitih elemenata varira ovisno od snage, struje, napona gubitaka i kapaciteta.

Moguće je isto tako i prikaz pomoću boja da se naglase određene razlike što je prikazano slikom 4.3..



Slika 4.3. Prikaz stanja mreže s obzirom na snagu u mreži

Definiranje elemenata u mreži vrši se prema pravilima sintakse, koji ovaj program ima, i to na način da svaki element ima prikazan način na koji se može definirati. Način zadavanja parametara elemenata mreže je tipa:

„Comand parm1, parm 2 parm3“

,gdje parametri mogu biti odvojeni jedan od drugog pomoću znaka zareza (,) ili samo ostavljanjem praznog prostora između dva parametra. Parametri mogu biti pozicijski i imenom, a u slučaju imena moraju sadržavati oznaku "=", pa tako mogu biti definirani:

1. "Ime = Vrijednost" ,u slučaju oblika s imenom

2. "Vrijednost" u slučaju pozicijskog oblika

Svaki element koji se definira, mora sadržavati karakteristične vrijednosti kojima se taj element opisuje. U slučaju da komandna linija u kojoj se element definira prolazi kroz dva ili više redaka, potrebno je na početak svakog red postaviti znak ~ , kao na slici 4.4. [11]:

```
New Line.L1 Bus1=1, Bus2=2, Length=1
~ units=mi, geometry=3PH_3/0_Horiz
```

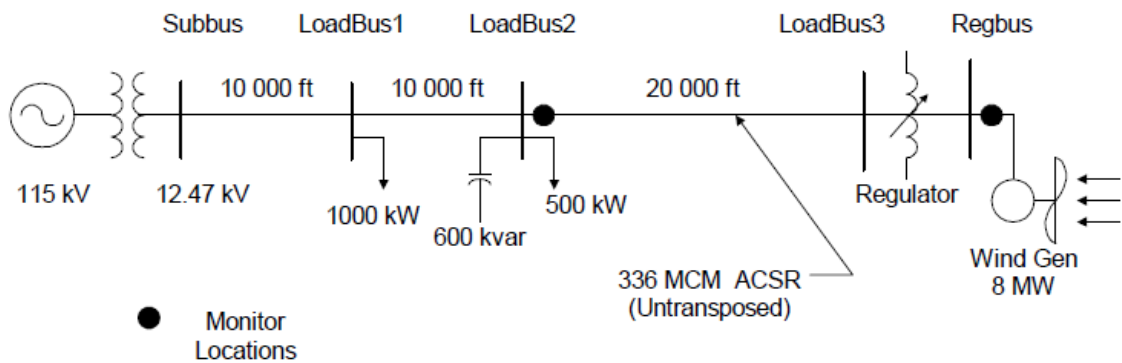
Slika 4.4. Prikaz definiranja elementa kroz dva reda [11]

Kao što se može vidjeti na slici 4.4. osim što se linija koda provlači kroz dva reda, vidi se i način definiranja voda L1. Sa „New Line.L1“ definiran je novi vod s imenom L1, koji je spojen na jednom kraju na sabirnicu jedan, a drugi kraj na sabirnicu dva, dužine 1, a jedinica dužine se definira i postavljena je na milje. Određena je i geometrija voda, tako da je vod horizontalno postavljen i da je trofazan. Time je potpuno definiran vod L1 sa svojim parametrima.

Na početku kreiranja svake DSS skripte prvo je potrebno očistiti je s pomoću naredbe `clear`, te nakon toga kreće kreiranje mreže. Prvo je potrebno definirati novu mrežu, dodijeliti joj naziv, te nakon toga odrediti naponske prilike izvora kao što je bazni napon, koliko faza sadrži, na kojem mjestu se nalazi izvor i koja je snaga tog izvora kako je i prikazano na slici 4.5.

```
new circuit.IEEE13Nodeckt
~ basekv=115 pu=1.0001 phases=3 bus1=SourceBus
~ Angle=30 ! advance angle 30 deg so result agree with published angle
~ MVAsc3=20000 MVASC1=21000 ! stiffen the source to approximate inf source
```

Slika 4.5. Prikaz definiranja nove mreže i naponskog izvora



Slika 4.6. *Primjer mreže [11]*

Pomoću slike 4.6. [11] prikazana je mreža koja služi za lakše shvaćanje načina rada programa prilikom definiranja određenih elemenata. Kroz daljnji tekst bit će prikazan način definiranja transformatora, generatora i opterećenja.

```
New transformer.subxfm phases=3 windings=2 buses=(SourceBus subbus)
~ conns='delta wye' kvs=(115 12.47) kvas=(20000 20000) XHL=7
```

Slika 4.7. *Prikaz definiranja transformatora [11]*

Slika 4.7. [11] prikazuje primjer definiranja transformatora koji je priključen na mrežu kao na slici 4.6.. Prvo se definira novi transformator pomoću naredbi "New transformer" s pripadajućim imenom, te nakon toga broj faza pomoću naredbe "phases". Broj namota transformatora definiran je naredbom "windings" i postavljen je da budu dva namotaja, a pomoću naredbe "buses" određeno je mjesto priključka transformatora, u slučaju slike 4.6. na sabirnicu pod imenom "SourceBus" jedan kraj transformatora, a drugi je spojen na sabirnicu pod imenom "subbus". Način na koji su namoti spojeni definira se naredbom "conns", a u slučaju sa slike 4.7. spojeni su u spoj trokut zvijezda, prvi namot je u trokut, a drugi u zvijezda spoju. Nazivni napon na namotima definiran je naredbom "kvs" gdje je u zagradi definiran nazivni napon na oba namota, a naredbom "kvas" je definirana je bazna snaga na namotima u jedinici kVA, isto tako u zagradi definira baznu snagu na oba namota. "XHL" je naredba kojom se definira postotak reaktancije od namota višeg napona prema namotu nižeg napona, i u slučaju sa slike 4.7. on iznosi 7% . Osim ovih, postoje još neke naredbe kojima se mogu definirati još neki parametri transformatora kao što su definiranje postotka reaktancije

od sekundara prema primaru, te u slučaju da imamo tri namota, mogućnost definiranja postotka reaktancije prema tercijarnom namotu, isto tako moguće je definirati položaj regulacijske preklopke na transformatoru naredbom "tap", te postotka djelatnog otpora namota u odnosu na nazivni snagu u kVA i još mnoge druge opcije.

```
// Define a wind generator of 8MW
New generator.gen1 bus1=regbus kv=12.47 kw=8000 pf=1 conn=delta
~ duty=wind Model=1
```

Slika 4.8. Prikaz definiranja generatora [11]

Na slici 4.8. [11] prikazan je primjer definiranja generatora u mreži. Kao i kod definiranja transformatora, prvo je potrebno definirati novi generator i dodijeliti mu naziv, što je napravljeno pomoću naredbe "New generator.gen1", čime je stvoren novi generator s nazivom gen1. Priključen je na sabirnicu pod nazivom "regbus" naredbom "bus1=regbus", te su mu definirani parametri nazivnog napona u kV, nazivna snaga u kW za sve faze, faktor snage pomoću naredbe "pf=1" koji je postavljen na iznos jedan. Naredbom "conn" definiran je način spoja generatora, i u slučaju sa slike 4.8. generator je spojen u trokut, a naredbom "duty" definirana je proizvodnja generatora, te je u slučaju kao na slici 4.8. postavljen vjetrogenerator. "Model" određuje način rada generatora, odnosno kako se generator ponaša s obzirom na napon, pa tako može biti definiran generator koji injektira konstantnu snagu u kW sa specifičnim faktorom snage što predstavlja model 1, generator s konstantnom admitancijom, generator s konstantnom snagom u kW i konstantnim naponom u kV, s konstantnom snagom u kW i fiksnom reaktivnom snagom. Pored definiranja navedenih parametara moguće je definirati još neke parametre kao što su na primjer naziv godišnjeg i dnevnog opterećenja, iznos prirodnog otpora i reaktancije, minimalni i maksimalni iznos napona iskazan u relativnom odnosu.

```
// Define the loads
New load.load1 bus1=loadbus1 phases=3 kv=12.47 kw=1000.0 pf=0.88 model=1
~ class=1 duty=day
New load.load2 bus1=loadbus2 phases=3 kv=12.47 kw=500.0 pf=0.88 model=1
~ class=1 duty=day conn=delta
```

Slika 4.9. Definiranje opterećenja [11]

Slika 4.9. [11] prikazuje način definiranja opterećenja, koji sadrži standardni postupak definiranja novog opterećenja s njegovim nazivom, sabirnicu na koju je priključeno opterećenje, broj faza opterećenja. Naredba "kv" definira nazivni napon opterećenja, "kw" nazivna snaga opterećenja, a sa "pf" je definiran faktor snage opterećenja. Slično kao i kod generatora, i opterećenje sadrži različite modele, s obzirom kako se opterećenje mijenja s napona, pa tako imamo 8 modela od koji su neki:

- opterećenja s konstantnom djelatnom P i jalovom Q snagom
- opterećenja s konstantnom impedancijom
- opterećenje s konstantnom djelatnom snagom P i kvadratičnom promjenom jalove snage Q
- ispravljačko opterećenje

Naredba "class" definira broj razdvajanja opterećenja prema određenom razredu, "duty" definira oblik promjene opterećenja, a "conn" način na koje je priključeno opterećenje, što je za slučaj prikazan na slici 4.8. spojeno u trokut.

5. SIMULACIJE I ANALIZA REZULTATA SIMULACIJA

Simulacijama je bio cilj ispitati utjecaj distribuirane proizvodnje i statičkih VAR kompenzatora na naponske prilike i gubitke u mreži te razinu penetracije. Analizirat će se prilike u mreži bez priključene distribuirane proizvodnje, prilike dodavanjem distribuirane proizvodnje u dva čvorišta mreže, a zatim s distribuiranom proizvodnjom u dvije točke mreže i SVC-ovima priključenim u dva čvorišta. U jednom slučaju SVC će biti kapacitivnog karaktera, a u drugom induktivnog. Kako program OpenDSS pruža mogućnost spajanja sa MATLAB-om te prebacivanje podataka dio simulacije bit će odrađen i u MATLAB-u, tako što će program sam mijenjati veličinu distribuiranog izvora u koracima. Korak promjene snage distribuiranih izvora je 10% njegove maksimalne snage ili 0,3 MW za DG1 i 0,15 MW za DG2, a mijenjat će se od 0 W do 4,5 MW. Jalova snaga DG1 je 1000 kvar, a DG2 500 kvar. Rezultati će biti prikazani tablično i pomoću grafova.

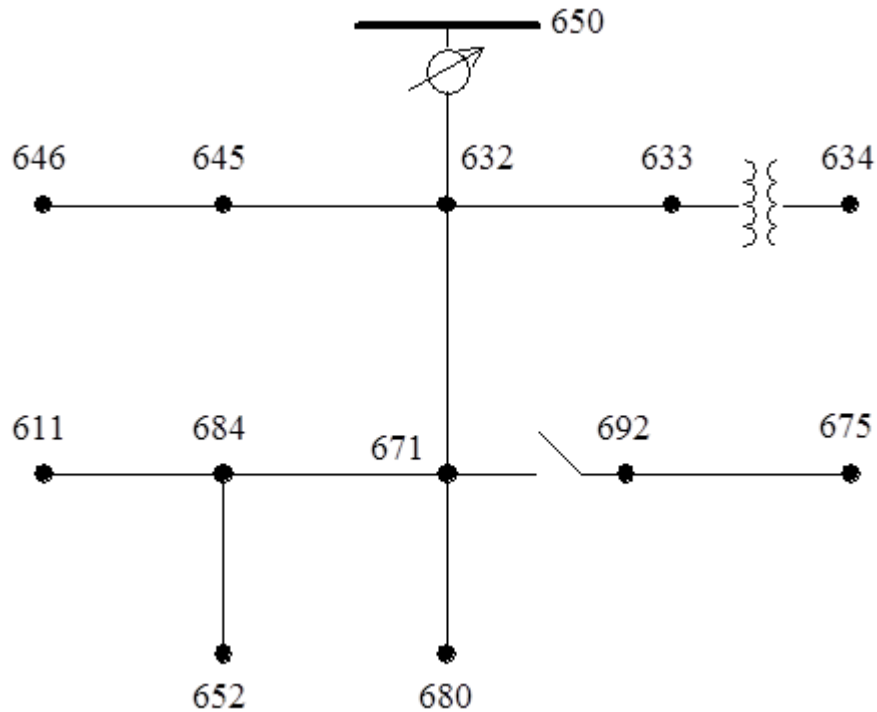
Tablica 5.1. Prikaz mreža na kojima su provedene simulacije

Scenarij	Mjesto priključka DG-a	Mjesto priključka SVC-a	Snaga DG-ova	Snaga SVC-ova
Početna mreža	Nema DG-ova	Nema SVC-ova	-	-
Mreža s dodanim distribuiranim izvorima	DG1 u čvorištu 633 DG2 u čvorištu 671	Nema SVC-ova	DG1= 3MW; 1000kvar DG2=1,5MW; 500 kvar	-
Mreža s dva DG-a i dva kapacitivna SVC-a	DG1 u čvorištu 633 DG2 u čvorištu 671	SVC1 u čvorištu 634 SVC2 u čvorištu 671	DG1= 3MW;1000kvar DG2= 1.5MW;500kvar	SVC1=0W; -600kvar SVC2=0W; -400kvar
Mreža s dva DG-a i dva induktivna SVC-a	DG1 u čvorištu 633 DG2 u čvorištu 671	SVC1 u čvorištu 634 SVC2 u čvorištu 671	DG1=3MW;1000kvar DG2=1,5MW;500kvar	SVC1=0W; 600kvar SVC2=0W; 400kvar

5.1. Početna mreža

Programski paket OpenDSS u svojoj bazi sadrži nekoliko testnih mreža. U diplomskom radu korištena je jedna od njih, iz grupe IEEE testnih mreža, punog naziva IEEE13Nodeckt [12].

Detaljni podaci o navedenoj mreži dani su u poglavlju prilog. Na mreži su izvršene male promjene, pa je tako podešeno opterećenje mreže na 120%, te su isključeni regulatori napona kako bi se bolje prikazali utjecaji distribuiranih izvora i SVC-a.



Slika 5.1. Testna mreža IEE13 Node [12]

Kako je mreža različite faznosti mreža trofazna, biti će prikazane i naponske prilike za svaku od faza, međutim kako svaki čvor nije trofazan, tako da će za pojedine čvorove biti prikazane prilike samo za jednu fazu, a za pojedine za sve tri faze.

Tablica 5.2. *Naponi faze A na pojedinim čvorištima početne mreže*

Čvorište	Napon p.u.
'sourcebus.1'	0,999947961
'650.1'	0,999878157
'rg60.1'	0,99974549
'633.1'	0,944212717
'634.1'	0,915276625
'671.1'	0,908698937
'692.1'	0,908698926
'675.1'	0,900778021
'652.1'	0,900488663
'670.1'	0,934978576
'632.1'	0,947878457
'680.1'	0,908698948
'684.1'	0,906626501

Tablica 5.3. *Naponi faze B na pojedinim čvorištima početne mreže*

Čvorište	Napon p.u.
'sourcebus.2'	0,999961345
'650.2'	0,999932863
'rg60.2'	0,999831605
'633.2'	0,981941674
'634.2'	0,958449443
'671.2'	0,99441923
'645.2'	0,973224825
'646.2'	0,971276068
'692.2'	0,994419228
'675.2'	0,9967286
'670.2'	0,98670942
'632.2'	0,984464524
'680.2'	0,994419244

Tablica 5.4. *Naponi faze C na pojedinim čvorištima početne mreže*

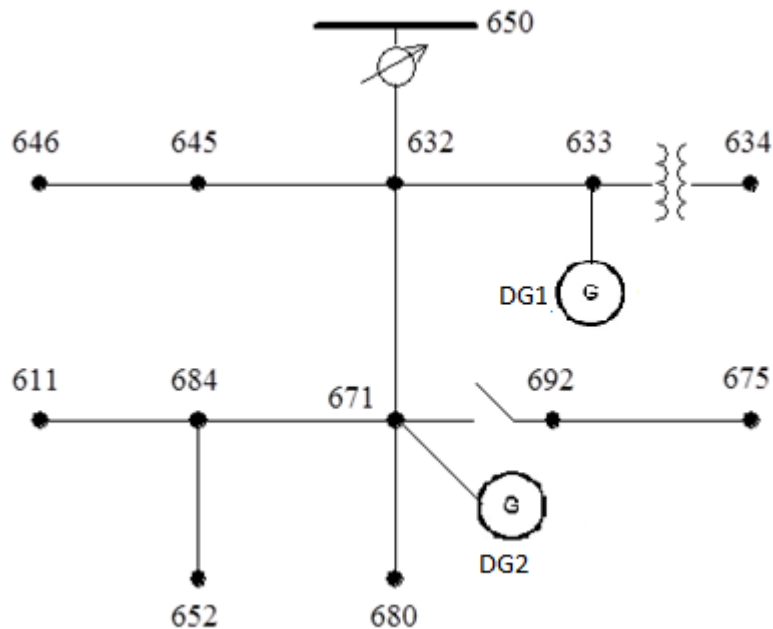
Čvorište	Napon p.u.
'sourcebus.3'	0,999922187
'650.3'	0,99989001
'rg60.3'	0,999750785
'633.3'	0,932900706
'634.3'	0,91027259
'671.3'	0,886325635
'645.3'	0,934001252
'646.3'	0,931708687
'692.3'	0,886325627
'675.3'	0,883892385
'611.3'	0,881000625
'670.3'	0,917809354
'632.3'	0,935968865
'680.3'	0,886325648
'684.3'	0,883657661

Na početnoj mreži nema priključenih distribuiranih izvora niti SVC-a čija se snaga mijenja, tako da su naponi na čvorištima konstantni. Pomoću programskog paketa MATLAB izračunati su i najniži i najviši napon u mreži. U početnoj mreži u kojoj nije priključen DG niti SVC minimalni napon iznosi 0,8810 p.u., a maksimalni 0,9999 p.u. Grafički prikaz naponskih prilika u ovisnosti o snazi distribuiranih izvora i SVC-a na pojedinim čvorištima nije prikazan iz razloga jer je on konstantan, odnosno nema promjene snage DG-a niti SVC-a pošto oni nisu niti priključeni u mreži.

Gubici mreže za slučaj kada nema priključenih distribuiranih izvora i SVC-a biti će isto tako konstantni jer se promatra ovisnost gubitaka o snazi DG-a i SVC-a. Djelatni gubici iznose 162,0651 kW , a jalovi iznose 474,9052 kvar

5.2. Mreža s dodanim distribuiranim izvorima

Na početnu mrežu dodavanjem distribuiranih izvora analizirat će se naponske prilike, odnos najvećeg i najmanjeg napona te gubici mreže. Distribuirani izvor priključeni su u čvorove tako da je distribuirani izvor DG1 priključen u čvorište 633, a distribuirani izvor DG2 u čvorište 671 kako je i prikazano na slici 5.2..



Slika 5.2. *Struktura mreže s dva distribuirana izvora*

Distribuirani izvor DG1 koji je smješten u čvorištu 633 djelatne snage 3 MW, jalove snage 1000 kvar, trofazan je i postavljen mu je model pod rednim brojem 1. Modelom pod rednim brojem 1 označeno je generator koji karakterizira konstantna djelatna i jalova snaga. Drugi distribuirani izvor smješten u čvorištu 671 postavljen je da mu je model također pod rednim brojem 1, te da je trofazan djelatne snage 1,5 MW, te jalove snage 500 kvar. Pomoću MATLAB-a, koji služi za analiziranje podataka, postavljeno je da se snaga distribuiranih izvora kreće od 0 do 4,5 MW. Snaga DG-a se mijenja u koracima od 0 W do maksimalne snage, i to tako da se snaga povećava za 10% njegove maksimalne snage što je 0,45 MW za oba dva distribuirana izvora.

Kao i u prošlom slučaju, i u ovom će biti prikazani naponi za svaku fazu u pojedinim čvorištima.

Tablica 5.5. *Naponi faze A na pojedinim čvorištima mreže*

Čvorište	Napon p.u.
'sourcebus.1'	1,000257282
'650.1'	1,000283027
'rg60.1'	1,000474777
'633.1'	1,113573586
'634.1'	1,085388679
'671.1'	1,091100753
'692.1'	1,091100766
'675.1'	1,098969786
'652.1'	1,081072067
'670.1'	1,084981254
'632.1'	1,081213557
'680.1'	1,091100768
'684.1'	1,088440782

Tablica 5.6. *Naponi faze B na pojedinim čvorištima mreže*

Čvorište	Napon p.u.
'sourcebus.2'	1,000281097
'650.2'	1,000314733
'rg60.2'	1,000522592
'633.2'	1,077533073
'634.2'	1,055953634
'671.2'	1,08004571
'645.2'	1,034052065
'646.2'	1,031905777
'692.2'	1,080045733
'675.2'	1,096408272
'670.2'	1,055618979
'632.2'	1,045152117
'680.2'	1,080045726

Tablica 5.7. *Naponi faze C na pojedinim čvorištima mreže*

Čvorište	Napon p.u.
'sourcebus.3'	1,000249629
'650.3'	1,000301546
'rg60.3'	1,000475981
'633.3'	1,083298915
'634.3'	1,061603893
'671.3'	1,032053243
'645.3'	1,042250408
'646.3'	1,039701074
'692.3'	1,032053257
'675.3'	1,041773458
'611.3'	1,026870068
'670.3'	1,039110979
'632.3'	1,044721441
'680.3'	1,032053257
'684.3'	1,02945716

Tablicama od rednog broja 5.5. do 5.7. prikazani su naponi sve tri faze na čvorištima mreže. Naponi u tablicama su iskazani u relativnom iznosu, i prikazani su kada je snaga distribuiranih izvora maksimalna. Tablicom 5.8. prikazat će se kako se minimalni napon mreže mijenja s povećanjem snage distribuiranih izvora.

Tablica 5.8. *Minimalni napon mreže u ovisnosti o snazi distribuiranih izvora*

Naziv čvorišta	Minimalni napon p.u.	Snaga DG-a u postocima
'611.3'	0,881001696	0%
'611.3'	0,891933175	10%
'611.3'	0,902913372	20%
'611.3'	0,913935537	30%
'611.3'	0,926971504	40%
'611.3'	0,940438937	50%
'611.3'	0,958624373	60%
'611.3'	0,976203907	70%
'611.3'	0,993407762	80%
'sourcebus.3'	1,000222787	90%
'sourcebus.3'	1,000249629	100%

Prema tablici 5.8. vidljivo je da je minimalni napon najmanji kada nema priključenih distribuiranih izvora. Povećavanjem snage distribuiranih izvora raste i minimalni napon mreže, pa je tako on najveći za slučaj kada je distribuirani izvor maksimalne snage. Minimalni napon kada nema distribuiranih izvora izvan je granice od $\pm 10\%$, i iznosi 0,88100 p.u., a kada je distribuirani izvor na maksimalnoj snazi tada je minimalni napon mreže 1,0002 p.u. što je unutar granica tolerancije od $\pm 10\%$. Vidljivo je također, da minimalni napon u mreži nije uvijek u istom čvorištu, već s povećanjem snage distribuiranih izvora mijenja se čvorište u kojemu je minimalni napon.

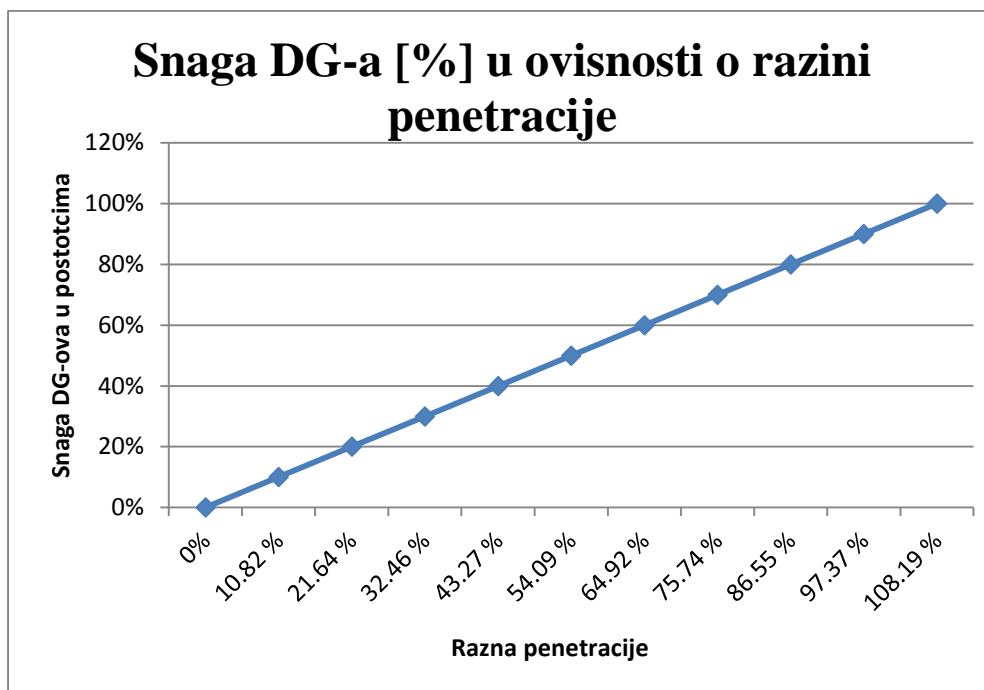
Tablica 5.9. *Maksimalni napon mreže u ovisnosti o snazi distribuiranih izvora*

Naziv čvorišta	Maksimalni napon p.u.	Snaga DG-a u postotcima
'sourcebus.2'	0,99996134	0
'675.2'	1,010517538	10
'675.2'	1,024398332	20
'675.2'	1,037836554	30
'675.2'	1,047780857	40
'675.2'	1,056600187	50
'675.2'	1,065098934	60
'675.2'	1,072457526	70
'633.1'	1,080932677	80
'633.1'	1,09764777	90
'633.1'	1,113573586	100

Ovisnost maksimalnog napon mreže o snazi distribuiranih izvora prikazno je pomoću tablice 5.9.. Kao i kod minimalnih napon, i u slučaju maksimalnih napona, najmanji iznos maksimalnog napona je u slučaju kada nema priključenog distribuiranog izvora, a najveći u slučaju maksimalne snage DG-a. U slučaju maksimalnog napona, kada nema priključenog DG-a maksimalni napon je unutar granica tolerancije od $\pm 10\%$ i iznosi 0,9999 p.u., a kada je distribuirani izvor na maksimalnoj snazi tada maksimalni napon mreže prelazi dozvoljenu granicu tolerancije od $\pm 10\%$ i iznosa je 1,1135 p.u.. I u slučaju maksimalnog napona, on nije uvijek u istom čvorištu već se s povećanjem snage distribuiranih izvora promijenio i čvor u kojemu je napon maksimalan.

Tablica 5.10. Ovisnost snage distribuiranih izvora o razini penetracije DG-ova

Razina penetracije DG-ova [%]	Snaga DG-a u postotcima
0 %	0%
10,82 %	10%
21,64 %	20%
32,46 %	30%
43,27 %	40%
54,09 %	50%
64,92 %	60%
75,74 %	70%
86,55 %	80%
97,37 %	90%
108,19 %	100%

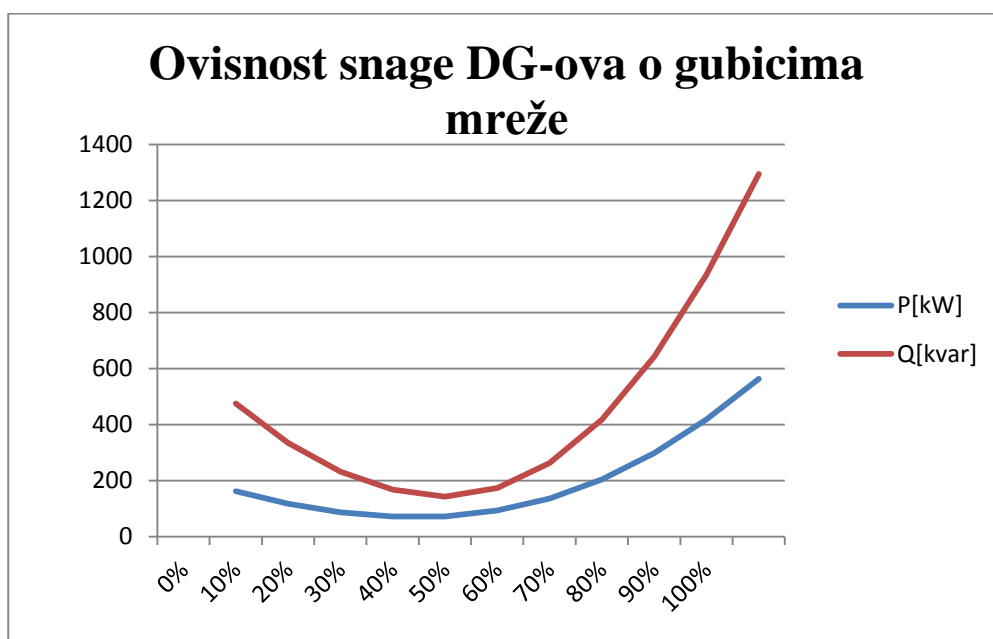


Slika 5.3. Grafički prikaz ovisnosti promjene snage DG-ova o razini penetracije u mrežu

Tablicom 5.10. i slikom 5.3. prikazan je način na koji snaga distribuiranih izvora utječe na razinu penetracije. Povećavanjem snage distribuiranih izvora povećava se i razina penetracije, i to tako da što je veća snaga DG-ova to je i veća razina penetracije, a ovisnost im je gotovo linearna.

Tablica 5.11. Djelatni i jalovi gubici mreže s dva distribuirana izvora

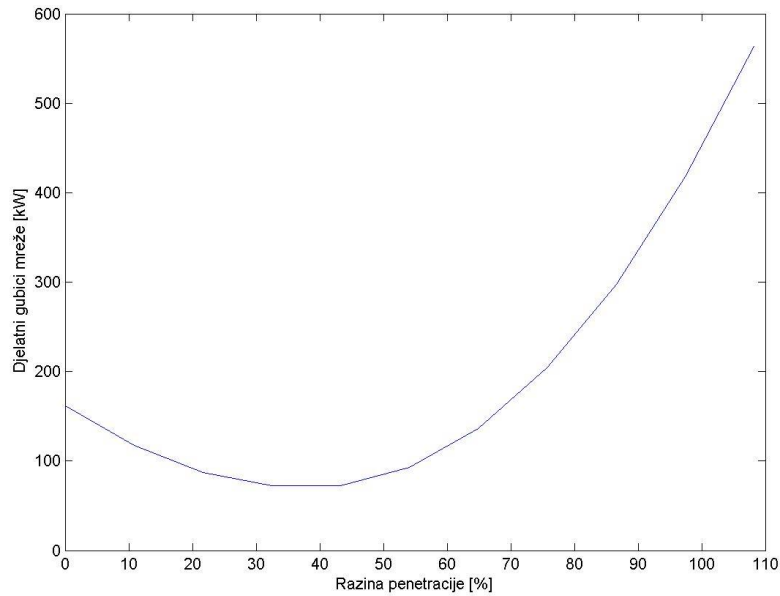
Gubici u mreži		Snaga DG-ova u postotcima
P[kW]	Q[kvar]	
162,0674	474,9109	0
117,5011	334,9494	10%
87,08585	231,4556	20%
72,2174	168,3604	30%
72,14465	143,1106	40%
93,25504	174,0724	50%
136,2375	263,0625	60%
204,2746	418,5255	70%
297,9332	641,9489	80%
417,7992	934,905	90%
563,2062	1294,392	100%



Slika 5.4. Grafički prikaz ovisnost snage DG-ova o gubicima mreže

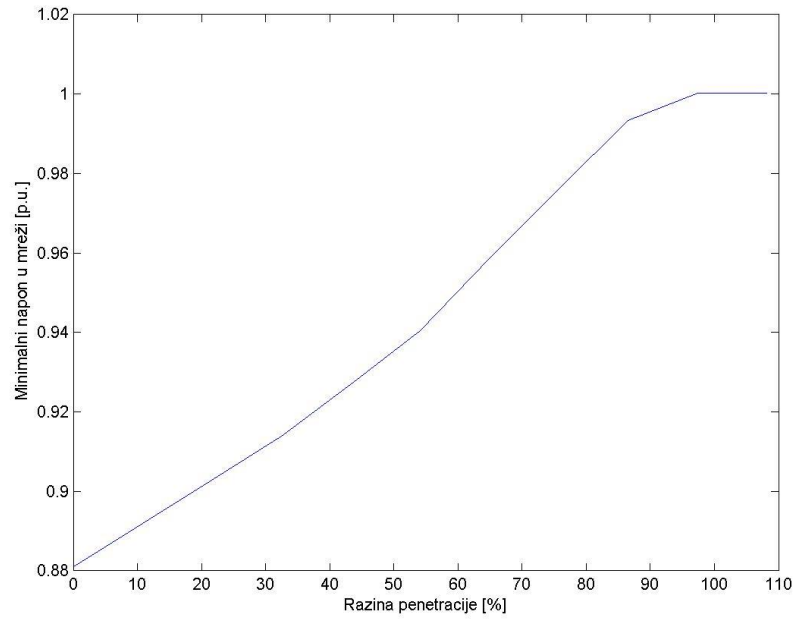
U slučaju priključenja distribuiranih izvora gubici u mreži nisu konstantni sa snagom DG-ova. Slikom 5.4. i tablicom 5.11. prikazan je način na koji se gubici u mreži mijenjaju kako se mijenja snaga DG-a. Povećanjem snage distribuiranih izvora do određene snage gubici opadaju, a nakon te snage u prijelomnoj točki dolazi do povećavanja gubitaka. Plavom krivuljom

prikazani su djelatni gubici mreže, koji se mijenjaju unutar manjih granica, dok su crvenom krivuljom prikazani jalovi gubici mreže, i tu je prijelomna točka bolje vidljiva, jer su granice unutar kojih se jalovi gubici mijenjaju u većem rasponu.



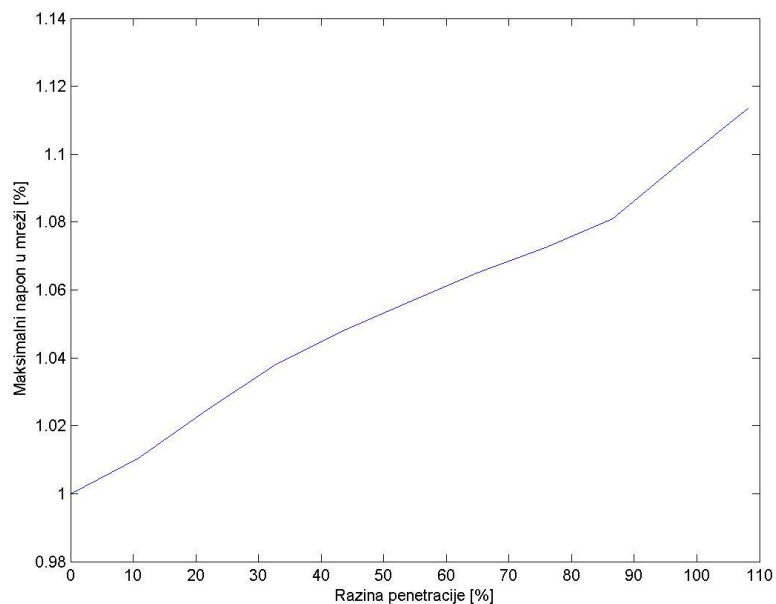
Slika 5.5. Ovisnost djelatnih gubitaka mreže o razini penetracije

Slikom 5.5. prikazana je ovisnost djelatnih gubitaka mreže o razini penetraciji. Vidljivo je da se do određene razine penetracije gubici u mreži smanjuju, a nakon toga kako se povećava razina penetracije povećavaju se i gubici.



Slika 5.6. Ovisnost minimalnog napona u mreži o razini penetracije

Ovisnost minimalnog napona u mreži o razini penetracije prikazana je slikom 5.6.. Time je prikazan način na koji minimalni napon utječe na razinu penetracije. Kako se razina penetracije povećava i iznos minimalnog napona mreže raste, sve do određenog iznosa razine penetracije, kada minimalni napon mreže postaje konstanta neovisno o povećanju razine penetracije. Dakle povećavanjem snage distribuiranih izvora povećao se minimalni napon mreže i razina penetracije u slučaju kada smo priključili dva DG-a.

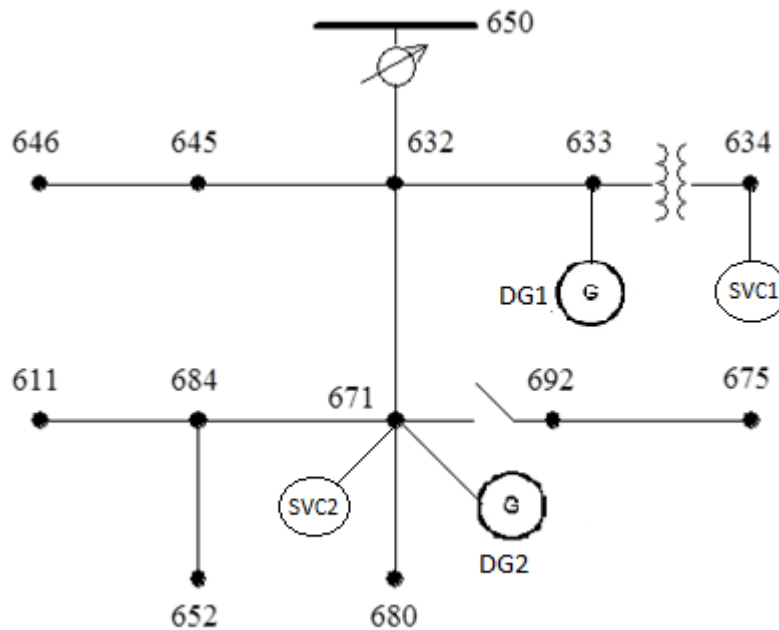


Slika 5.7. Ovisnost maksimalnog napona mreže o razini penetracije

Sa slike 5.7. može se vidjeti na koji način maksimalni napon u mreži se mijenja kako se mijenja razina penetracije. Povećavanjem razine penetracije, iznos maksimalnog napona raste od iznosa 1,00 p.u. prema iznosu od približno 1,135 p.u..

5.3. Mreža s dva distribuirana izvora i dva kapacitivna SVC-a

U mreži s dva distribuirana izvora i dva kapacitivna SVC-a analizirat će se naponske prilike u mreži, odnos najvećeg i najmanjeg napona u mreži, gubici mreže te razina penetracije. Distribuirani izvori priključeni su čvorišta 633 DG1 i DG2 u 675 kao u prošlom slučaju istih karakteristika. Prvi statički VAR kompenzator priključen je u čvorište 634 i označen je kao SVC1, dok je drugi statički VAR kompenzator priključen u čvorište 671 i označen kao SVC2 kako je i prikazano na slici 5.8..



Slika 5.8. Mreža s dva DG-a i dva kapacitivna SVC-a

Statičkom VAR kompenzatoru postavljena je negativna jalova snaga i tako postignuta kapacitivna karakteristika SVC-a. Snaga SVC1 postavljena je pomoću MATLAB-a na -600 kvar, a SVC2 na -400 kvar tako da su te dvije vrijednosti fiksne, dok je i u ovom slučaju snaga distribuiranih izvora postavljena da se mijenja u koracima od 0 W do 4.5 MW, s korakom promjene od 10% maksimalnog iznosa.

Naponi na pojedinim čvorištima biti će prikazani tablicama 5.12. do 5.14. za svaku fazu posebno, biti će izraženi u relativnom iznosu i prikazani su kada je snaga distribuiranih izvora maksimalna.

Tablica 5.12. *Naponi faze A na pojedinim čvorištima mreže*

Naziv čvorišta	Napon p.u.
'sourcebus.1'	1,000326138
'650.1'	1,000378269
'rg60.1'	1,000604646
'633.1'	1,13705345
'634.1'	1,109304771
'671.1'	1,132108792
'692.1'	1,132108806
'675.1'	1,140373033
'652.1'	1,121622471
'670.1'	1,113488369
'632.1'	1,103563219
'680.1'	1,132108807
'684.1'	1,129267583

Tablica 5.13. *Naponi faze B na pojedinim čvorištima mreže*

Naziv čvorišta	Napon p.u.
'sourcebus.2'	1,000355276
'650.2'	1,000407657
'rg60.2'	1,000652202
'633.2'	1,098674136
'634.2'	1,077679955
'671.2'	1,12156191
'645.2'	1,054614546
'646.2'	1,052412781
'692.2'	1,121561933
'675.2'	1,138611898
'670.2'	1,083162148
'632.2'	1,065736657
'680.2'	1,121561927

Tablica 5.14. *Naponi faze C na pojedinim čvorištima mreže*

Naziv čvorišta	Napon p.u.
'sourcebus.3'	1,000323984
'650.3'	1,00040045
'rg60.3'	1,000608285
'633.3'	1,101041166
'634.3'	1,080001624
'671.3'	1,064740292
'645.3'	1,059248849
'646.3'	1,056642015
'692.3'	1,064740307
'675.3'	1,074690191
'611.3'	1,059952546
'670.3'	1,061427075
'632.3'	1,061822555
'680.3'	1,064740307
'684.3'	1,062345718

Tablicom 5.15. prikazan je utjecaj snage distribuiranih izvora i SVC-a na minimalni napon u mreži.

Tablica 5.15. *Minimalni napon u mreži u ovisnosti o snazi distribuiranih izvora*

Naziv čvorišta	Minimalni napon u mreži	Snaga DG-a u postotcima
'611.3'	0,906287258	0%
'611.3'	0,917398057	10%
'611.3'	0,929583454	20%
'611.3'	0,942298836	30%
'611.3'	0,960067552	40%
'611.3'	0,976602649	50%
'611.3'	0,993119877	60%
'sourcebus.3'	1,000232226	70%
'sourcebus.3'	1,000265016	80%
'sourcebus.3'	1,000295513	90%
'sourcebus.3'	1,000323984	100%

Prema tablici 5.15. vidljivo je da je minimalni napon u mreži najmanji kada distribuiranih izvora nema u mreži i iznosi 0,906 p.u. , a najveći kada je snaga DG-a maksimalna i iznosi

1,000 p.u. Minimalni napon u mreži nije tijekom cijelog raspona snaga distribuiranih izvora na istom čvorištu, već se s povećanjem snage DG-ova promijeno i čvor na kojem je napon minimalan. Kada nema priključenog DG-a minimalni napon je unutar granica tolerancije od $\pm 10\%$, a s povećanjem snage on ostaje unutar granica tolerancije. SVC je fiksne snage, i ona se ne mijenja kao što se mijenja snaga DG-a.

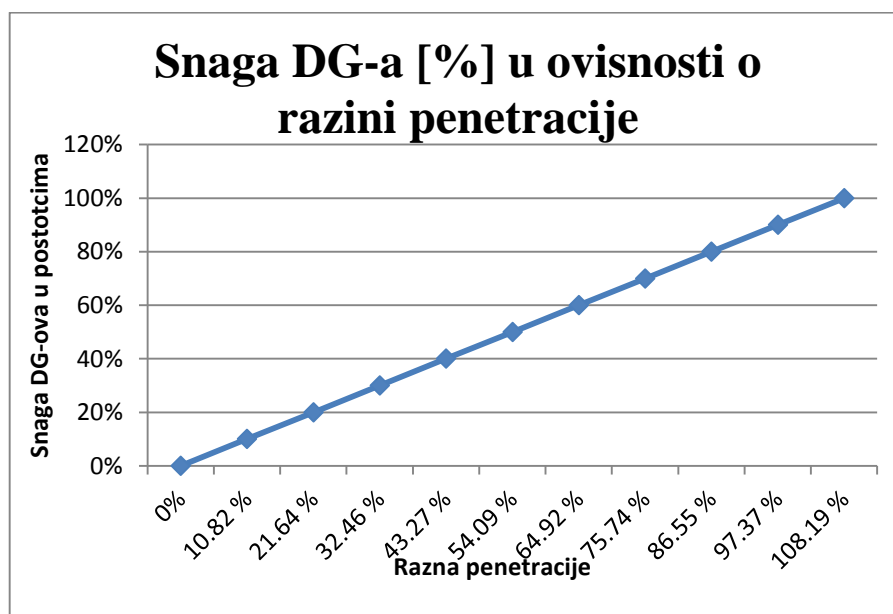
Tablica 5.16. *Maksimalni napon u mreži u ovisnosti o snazi distribuiranih izvora*

Naziv čvorišta	Maksimalni napon u mreži	Snaga DG-a u postocima
'675.2'	1,038111653	0%
'675.2'	1,053953578	10%
'675.2'	1,067519569	20%
'675.2'	1,078783137	30%
'675.2'	1,089289553	40%
'675.2'	1,098357776	50%
'675.2'	1,107153601	60%
'675.2'	1,116741991	70%
'675.2'	1,12528534	80%
'675.2'	1,132449435	90%
'675.1'	1,140373033	100%

Iz tablica 5.16. koja prikazuje kako se maksimalni napon u mreži mijenja s povećavanjem snage distribuiranih izvora, te je vidljivo je da je maksimalni napon u mreži najmanji kada nema priključenih dodatnih distribuiranih izvora, a najveći kada je snaga DG-ova najveća. Maksimalni napon u mreži nije uvijek na istom čvorištu, već se pri snazi DG-ova preko 90% njihove maksimalne snage promijeni čvor na kojem je napon u mreži maksimalan. U slučaju kada nema priključenih distribuiranih izvora pa sve dok njihova zajednička snaga ne pređe 50% ukupne snage, maksimalni napon u mreži je unutar granica tolerancije od $\pm 10\%$. Kada je snaga koju distribuirani izbori daju veća od 50% njihove maksimalne snage, dakle veća od 2,25 MW maksimalni napon prelazi granicu tolerancije od $\pm 10\%$.

Tablica 5.17. Ovisnost snage distribuiranih izvora o razini penetracije DG-ova

Razina penetracije DG-ova [%]	Snaga DG-a u postotcima
0 %	0%
10,82 %	10%
21,64 %	20%
32,46 %	30%
43,27 %	40%
54,09 %	50%
64,92 %	60%
75,74 %	70%
86,55 %	80%
97,37 %	90%
108,19 %	100%



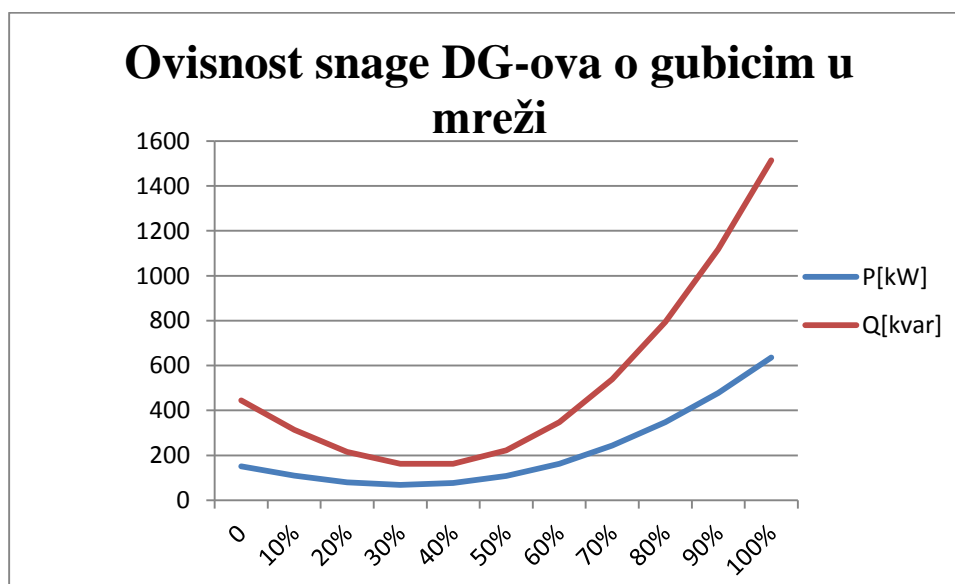
Slika 5.9. Ovisnost snage distribuiranih izvora o razini penetracije u mrežu

Prema tablici 5.17. i slici 5.9. vidljiv je način na koji snaga distribuiranih izvora utječe na razinu penetracije. Ovisnost je linearna što pokazuje slika 5.9., dakle s povećanjem snage distribuiranih izvora raste i razina penetracije. Uspoređujući slučaj kada su priključena samo dva distribuirana izvora bez SVC-ova, može se primjetiti da je razina penetracije ista u ova dva

slučaja iz razloga što je prikazana ovisnost snage distribuiranih izvora o razini penetracije, a nije uzeta u obzir dodavanje SVC-a.

Tablica 5.18. *Djelatni i jalovi gubici mreže s distriuiranim izvorima i kapacitivnim SVC-om*

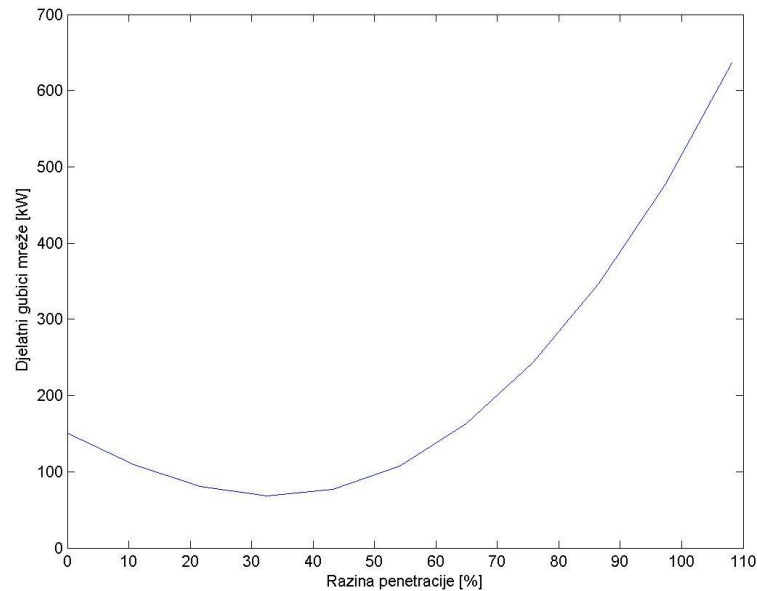
Gubici u mreži		Snaga DG-ova u postocima
P[kW]	Q[kvar]	
150,8707	444,7215	0
109,1373	314,0676	10%
80,2443	215,4757	20%
68,66733	162,859	30%
76,49872	161,6393	40%
107,5754	222,3231	50%
162,8053	347,1468	60%
243,0924	538,8473	70%
347,5069	794,0082	80%
477,9663	1117,714	90%
636,0766	1514,471	100%



Slika 5.10. *Ovisnost snage distribuiranih izvora o djelatnim i jalovim gubicima mreže*

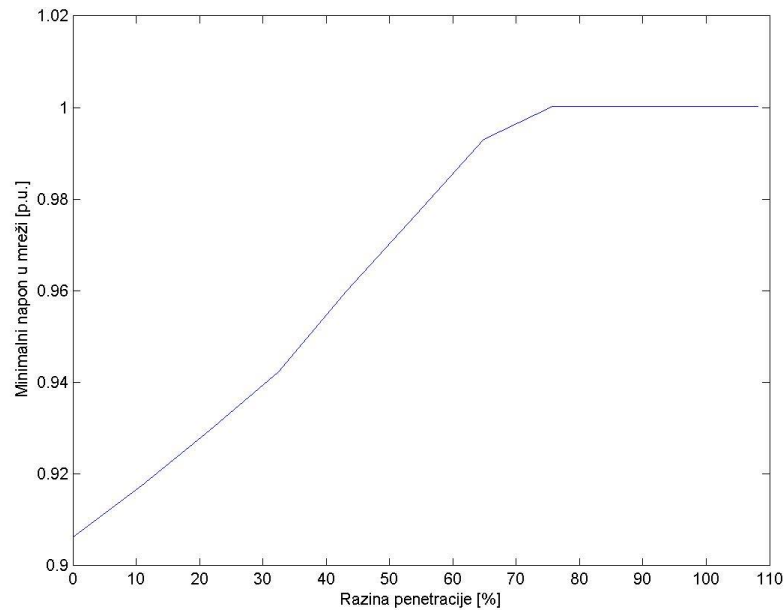
Tablicom 5.18. prikazani su gubici mreže, te način na koji se oni mijenjaju s povećavanjem snage distribuiranih izvora u jedanaest koraka. U svakom koraku snaga distribuiranih izvora se poveća za 10%. Grafički prikaza promijene gubitaka u mreži o snazi distribuiranih izvora

prikazano je slikom 5.10. gdje je vidljiv način na koji se gubici mijenjaju. Do snage distribuiranih izvora od približno 40% jalovi gubici opadaju, a nakon te snage oni počinju rasti. U slučaju djelatne snage do snage distribuiranih izvora koja je približno 30% ukupne snage DG-ova gubici također opadaju, a nakon te snage počinju rasti gubici.



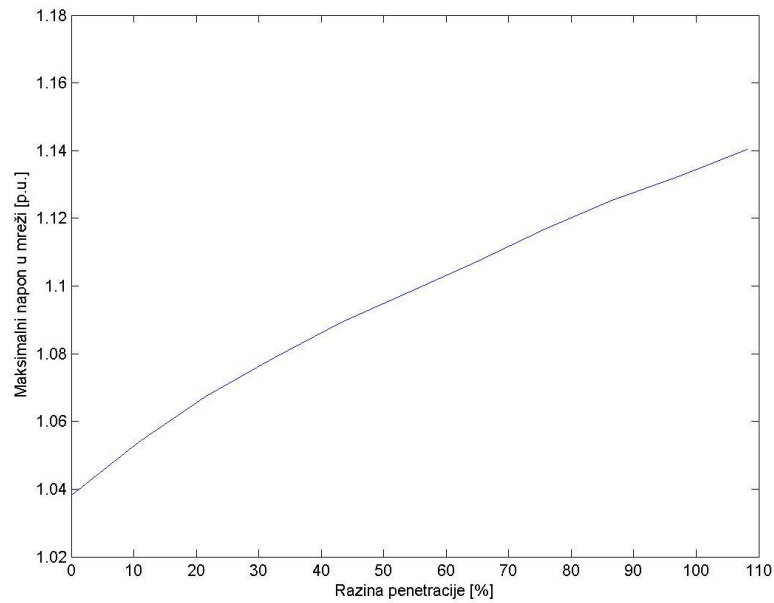
Slika 5.11. Ovisnost djelatnih gubitaka mreže o razini penetracije

Slika 5.11. prikazuje način kako se djelatni gubici mreže mijenjaju u ovisnosti o razini penetracije. Gubici opadaju do iznosa razine penetracije od 35%, a nakon toga kako se razina penetracije povećava povećavaju se i gubici u mreži. Uspoređujući sa slučajem kada je mreža bez priključenih SVC-ova vidljivo je da za isti iznos penetracije od 108,19% gubici u mreži su se povećali kada smo dodali SVC.



Slika 5.12. *Ovisnost minimalnog napona u mreži i razine penetracije*

Slikom 5.12. prikazana je ovisnost minimalnog napona u mreži i razine penetracije. Sa slike je vidljivo da se minimalni napon mreže povećava do iznosa od 1,0 p.u. i nakon toga stabilizira, odnosno poprima konstantnu vrijednost, ne ovisno o tome što se razina penetracije i dalje povećava. Uspoređujući sa slučajem kada nije bilo priključenih SVC-ova, može se primjetiti da minimalni napon ranije prestaje rasti i poprima konstantnu vrijednost na manjim vrijednostima razine penetracije, te da ne kreću iz iste početne vrijednosti, već se priključivanjem statičkih VAR kompenzatora vrijednost minimalnog napona u početku povećala.

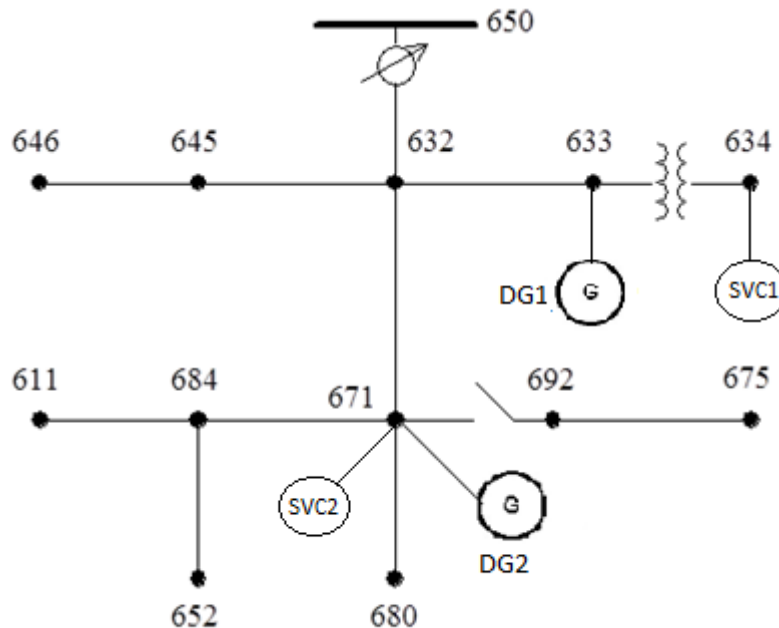


Slika 5.13. Ovisnost maksimalnog napona u mreži i razine penetracije

Slika 5.13. prikazuje na koji se način maksimalni napon u mreži mijenja s porastom razine penetracije. Vidljivo je da se maksimalni napon u mreži povećava kako se povećava i razina penetracije. Raste od iznosa 1,04 p.u. pa sve do iznosa od 1,14 p.u. čime prelazi granicu tolerancije odstupanja od $\pm 10\%$. Uspoređujući sa slučajem kada nema priključenih SVC-ova vidimo da maksimalni napon raste u oba slučaja, samo u slučaju kad nema priključenih SVC-ova on raste od iznosa 1,0 p.u. prema iznosu od 1,11 p.u. i prelazi granicu tolerancije, a dodavanjem kapacitivnog SVC-ova maksimalni napon raste od iznosa 1,04 p.u. do iznosa od 1,14 p.u. i prelazi dozvoljenu granicu tolerancije.

5.4. Mreža s dva distribuirana izvora i dva induktivna SVC-a

Kao i u prošlom slučaju, i u ovom će se ispitati naponske prilike mreže, razina penetracije te gubici mreže. U usporedbi s početnom mrežom, dodana su dva distribuirana izvora i dva SVC-a induktivnog karaktera. Mjesta priključka DG-ova i SVC-ova su ista kao i u slučaju s dva distribuirana izvora i kapacitivnim SVC-om, što je i prikazano na slici 5.14..



Slika 5.14. Mreža s dva distribuirana izvora i dva kapacitivna SVC-a

Karakteristike distribuiranih izvora nisu mijenjane, pa je distribuirani izvor DG1 smješten u čvorištu 633 djelatne snage 3 MW i 1000 kvar jalove snage, trofazan je i postavljen mu je model pod rednim brojem 1. Modelom pod rednim brojem 1 označeno je generator koji karakterizira konstantna djelatna i jalova snaga. Drugi distribuirani izvor smješten u čvorištu 671, postavljen je da mu je model također pod rednim brojem 1, te da je trofazan djelatne snage 1,5 MW i 500 kvar jalove snage. SVC-ovi su priključeni na ista mjesta kao i u slučaju kada su kapacitivnog karaktera, dakle SVC1 u čvorištu 634, a SVC2 u čvorištu 671. Razlika je u tome što im je snaga postavljena tako da je pozitivnog iznosa, SVC1 je postavljen na snagu od 600 kvar, a SVC2 je snage 400 kvar. Snaga distribuiranih izvora se mijenja u koracima od 0 W do 4,5 MW, a korak promjene je 10% ukupne snage što je 450 kW ili 0,45 MW.

Za slučaj dva induktivna SVC-a i dva DG-a biti će prikazani naponi po fazama, kao i u prijašnjim slučajevima.

Tablica 5.19. *Naponi faze A na pojedinim čvorištima mreže*

Naziv čvorišta	Napon p.u.
'sourcebus.1'	1,000189026
'650.1'	1,000189006
'rg60.1'	1,000345537
'633.1'	1,091917911
'634.1'	1,063293006
'671.1'	1,05297482
'692.1'	1,052974832
'675.1'	1,060505751
'652.1'	1,043334586
'670.1'	1,058534896
'632.1'	1,060528867
'680.1'	1,052974833
'684.1'	1,050446079

Tablica 5.20. *Naponi faze B na pojedinim čvorištima mreže*

Naziv čvorišta	Napon p.u.
'sourcebus.2'	1,00020941
'650.2'	1,000223883
'rg60.2'	1,000394616
'633.2'	1,056220367
'634.2'	1,033450559
'671.2'	1,039701602
'645.2'	1,013435422
'646.2'	1,011339927
'692.2'	1,039701624
'675.2'	1,05552351
'670.2'	1,02844667
'632.2'	1,024603986
'680.2'	1,039701617

Tablica 5.21. *Naponi faze C na pojedinim čvorištima mreže*

Naziv čvorišta	Napon p.u.
'sourcebus.3'	1,000176242
'650.3'	1,000205375
'rg60.3'	1,000344389
'633.3'	1,064560043
'634.3'	1,041960147
'671.3'	0,9970923
'645.3'	1,024287053
'646.3'	1,0217923
'692.3'	0,997092313
'675.3'	1,006145146
'611.3'	0,991807657
'670.3'	1,015354393
'632.3'	1,026637674
'680.3'	0,997092314
'684.3'	0,994441165

Tablicama od rednog broja 5.19 do 5.21. prikazani su naponu na pojedinim čvorištima u mreži. Naponi su prikazani u relativnom iznosu, i prikazani su samo za maksimalni iznos snage distribuiranih izvora i SVC-a. U tablici 5.22. je prikazan način na koji se mijenja minimalni napon u mreži ovisno o tome kako se mijenja snaga distribuiranih izvora.

Tablica 5.22. *Minimalni napon u mreži u ovisnosti o promijeni snage distribuiranih izvora*

Naziv čvora	Minimalni napon u mreži p.u.	Snaga DG-ova u postotcima
'611.3'	0,858313873	0
'611.3'	0,86852654	10%
'611.3'	0,87866368	20%
'611.3'	0,88901176	30%
'611.3'	0,899987917	40%
'611.3'	0,911741296	50%
'611.3'	0,925405463	60%
'611.3'	0,939375935	70%
'611.3'	0,957479398	80%
'611.3'	0,974903642	90%
'611.3'	0,991807657	100%

Tablicom 5.22. prikazan je način na koji se s povećanjem snage distribuiranih izvora povećava minimalni napon u mreži. U slučaju kada je priključen induktivni SVC minimalni napon do snage distribuiranih izvora od 50% njihove ukupne snage nije unutar 10% granice tolerancije. Nakon te snage minimalni napon je unutar granica tolerancije i povećava se do iznosa od 0,9918 p.u.. Uspoređujući sa slučajem kada je priključen kapacitivni SVC, minimalni napon na početku je manji i nije unutar granica tolerancije od 10% u slučaju kada je priključen induktivni SVC, te tek nakon 50% ukupne snage DG-ova ulazi unutar područja tolerancije od 10%, dok je u slučaju s priključenim kapacitivnim SVC-om minimalni napon unutar granica tolerancije za cijeli raspon snaga distribuiranih izvora. Minimalni napon za ovaj slučaj je za cijeli raspon snaga DG-ova na istom čvorištu.

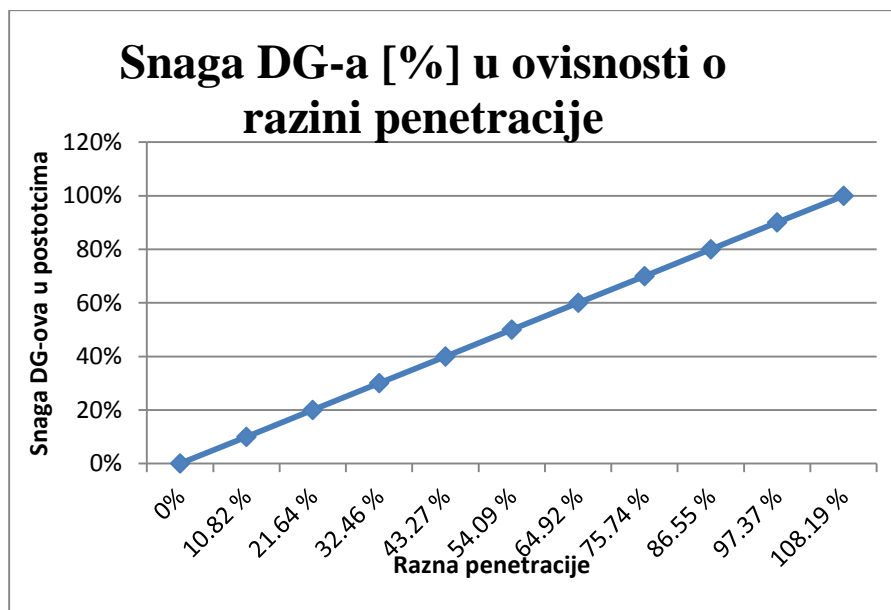
Tablica 5.23. *Maksimalni napon u mreži u ovisnosti o promjeni snage distribuiranih izvora*

Nazvi čvora	Maksimalni napon u mreži p.u.	Snaga DG-a u postotcima
'sourcebus.2'	0,999911247	0%
'sourcebus.2'	0,99994455	10%
'sourcebus.2'	0,999977699	20%
'sourcebus.2'	1,000010394	30%
'675.2'	1,008468237	40%
'675.2'	1,018671875	50%
'675.2'	1,026702328	60%
'633.1'	1,043413178	70%
'633.1'	1,059950961	80%
'633.1'	1,076520006	90%
'633.1'	1,091917911	100%

Tablicom 5.23. prikazan je način na koji se maksimalni napon u mreži mijenja s povećanjem snage priključenih distribuiranih izvora za slučaj kada su priključeni induktivni SVC-ovi. Maksimalni napon unutar cijelog raspona u kojem se mijenja snaga distribuiranih izvora je unutar dozvoljenih granica tolerancija od $\pm 10\%$. Najveći maksimalni napon u mreži iznosi 1,0919 u slučaju kada je snaga distribuiranih izvora maksimalna.

Tablica 5.24. *Razina penetracije DG-ova u ovisnosti o promjeni snage DG-ova*

Razina penetracije DG-ova [%]	Snaga DG-a u postotcima
0 %	0%
10,82 %	10%
21,64 %	20%
32,46 %	30%
43,27 %	40%
54,09 %	50%
64,92 %	60%
75,74 %	70%
86,55 %	80%
97,37 %	90%
108,19 %	100%

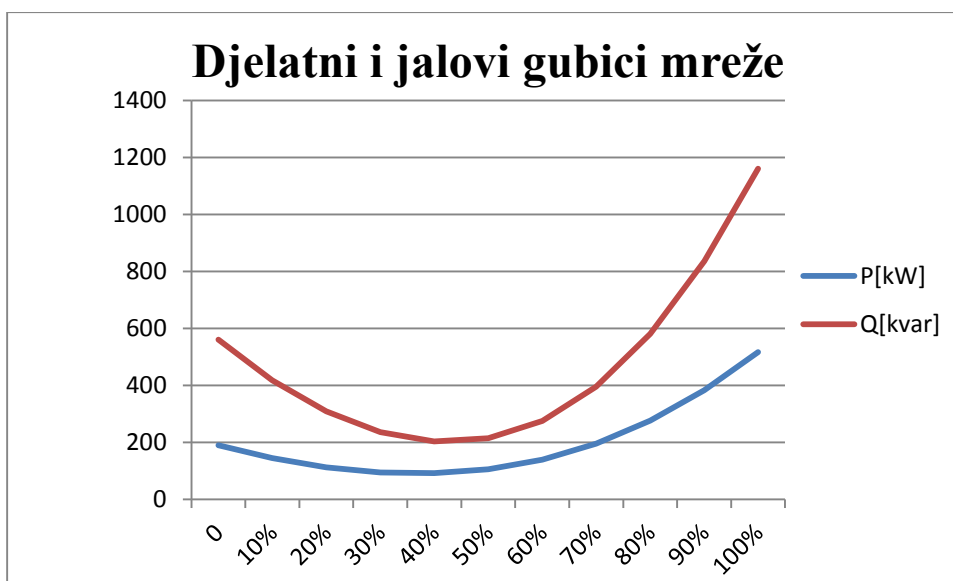


Slika 5.15. Razina penetracije DG-ova u ovisnosti o promijeni snage DG-ova

Tablicom 5.24. i slikom 5.15. prikazana je ovisnost snage distribuiranih izvora i razine penetracije DG-ova. Sa slike je vidljivo da se povećanjem snage distribuiranih izvora i razina penetracije DG-ova povećava što je za očekivati. Promjena je linearna što je vidljivo sa slike 5.15.. Dakle najveća razina penetracije je kada distribuirani izvori daju najveću snagu, a najmanja kada su oni isključeni.

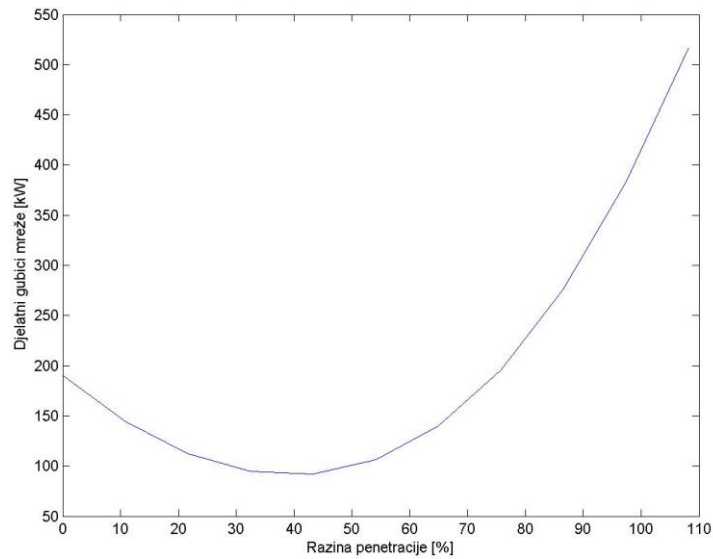
Tablica 5.25. Djelatni i jalovi gubici mreže s distriubranim izvorima i induktivnim SVC-om

Gubici u mreži		Snaga DG-ova u postotcima
P[kW]	Q[kvar]	
190,1121	560,4692	0
144,6208	417,7308	10%
112,2858	308,5993	20%
94,40642	236,3969	30%
92,02128	203,8886	40%
106,3803	214,8233	50%
139,6842	275,1823	60%
195,8415	395,7563	70%
276,3168	580,8413	80%
383,253	835,6942	90%
516,5697	1160,454	100%



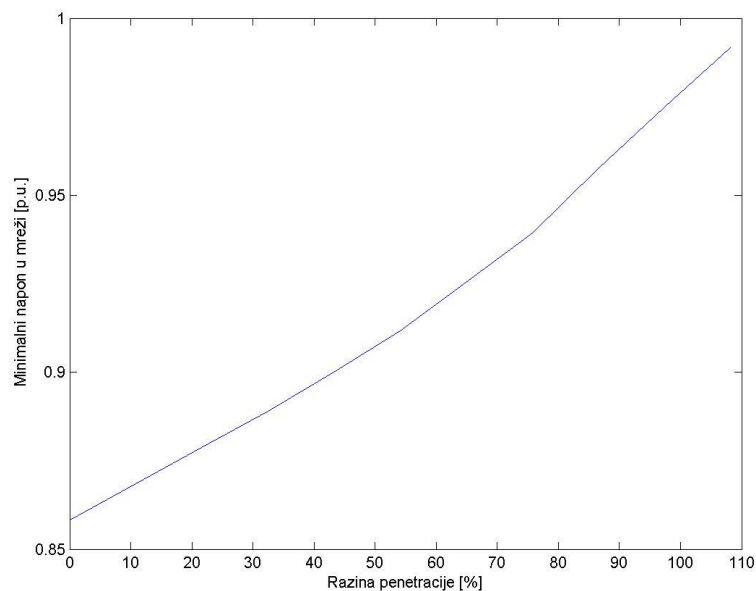
Slika 5.16. Djelatni i jalovi gubici mreže u ovisnosti o snazi DG-ova

Tablicom 5.25. i grafom 5.16. prikazani su djelatni i jalovi gubici mreže u slučaju kada se mijenja snaga distribuiranih izvora. Pri početnim snagama distribuiranih izvora djelatni i jalovi gubici mreže opadaju, sve do prijelomne točke nakon koje i jedni i drugi počinju rasti s povećanjem snage distribuiranih izvora. Djelatni gubici prikazani plavom linijom imaju manje izraženu promjenu, dok je kod jalovih ta promjena jače izražena. Jalovi gubici su veći od djelatni.



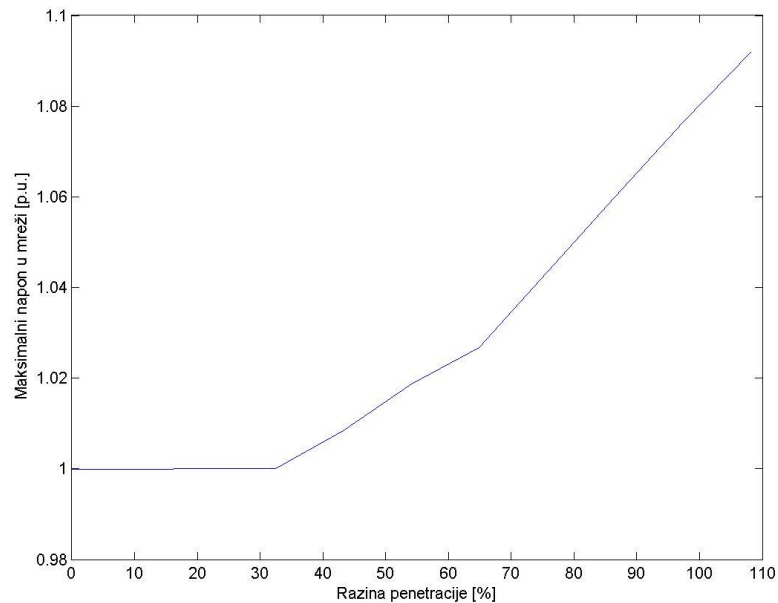
Slika 5.17. Ovisnost djelatnih gubitaka mreže o razini penetracije

Slikom 5.17. prikazan je način na koji se djelatni gubici mreže mijenjaju s promjenom razine penetracije. Vidljivo je prema slici da gubici u početku opadaju do određene razine penetracije koje je približno 45%, a nakon toga iznosa s povećavanjem razine penetracije gubici mreže počinju rasti.



Slika 5.18. Ovisnost minimalnog napona u mreži i razine penetracije

Slikom 5.18. prikazana je ovisnost promijene minimalnog napona u mreži o razini penetracije. Sa slike je vidljivo da se povećanjem razine penetracije i minimalni napon povećava. U području manjih razina penetracije ta promjena je manja, na slici je to vidljivo kao dio gdje je linija manjeg nagiba, a kako se razina penetracije povećava, i nagib pravca se povećava, pa se minimalni napon brže povećava.



Slika 5.19. Ovisnost maksimalnog napona u mreži i razine penetracije

Način na koji se maksimalni napon u mreži mijenja s promjenom razine penetracije prikazan je slikom 5.19.. Konstantni maksimalni napon na 1,00 p.u. se održava do iznosa razine penetracije koji je približno 35%, te se nakon toga s povećanjem razine penetracije i maksimalni napon u mreži počinje povećavati. Vidljivo je da je za najveći iznos razine penetracije maksimalni napon u mreži ostao unutar propisanih granica tolerancije od $\pm 10\%$, što je na grafu vidljivo tako što pravac ne prelazi iznos od 1,1 p.u..

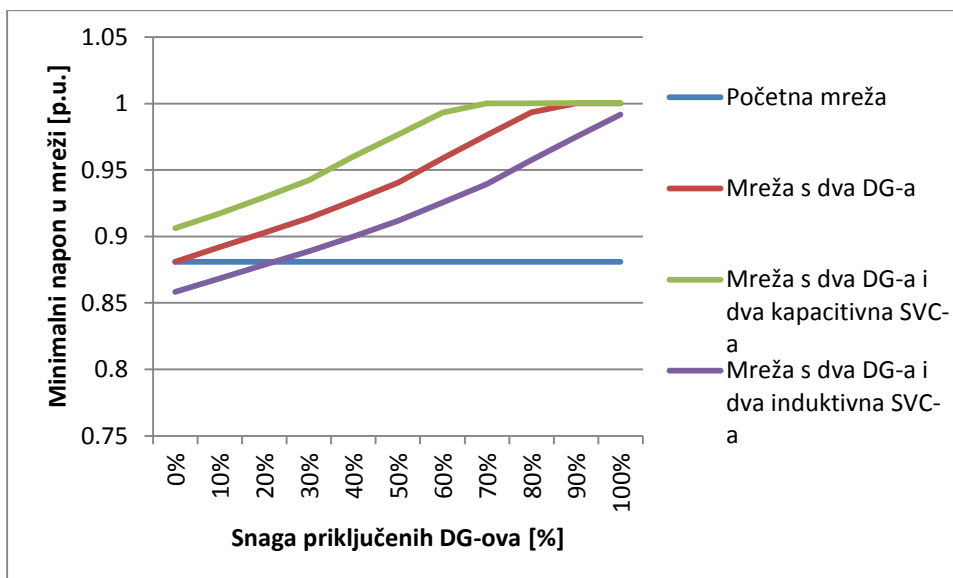
5.5. Usporedba rezultata simulacija

Radi lakše usporedbe načina na koji distribuirani izvori i SVC-ovi utječu na prilike, tablično će se prikazati rezultati svih simulacija na jednom mjestu. Prikazati će se odnosi minimalnih napona u provedenim simulacijama, maksimalnih napona u mreži, djelatnih i jalovih gubitaka te razine penetracije.

Tablicom 5.26. prikazani su minimalni naponi za slučaj početne mreže, mreže s dva distribuirana izvora, te mreže s dva distribuirana izvora i dva SVC-a, u jednom slučaju induktivnog, a u drugom slučaju kapacitivnog karaktera.

Tablica 5.26. Prikaz promjena minimalnih napona za svaku provedenu simulaciju

Minimalni napon u mreži [p.u.]					
Početna mreža	Mreža s dva DG-a	Mreža s dva DG-a i dva kapacitivna SVC-a	Mreža s dva DG-a i dva induktivna SVC-a	Snaga prključenih DG-ova	Razina penetracije
0,881	0,881002	0,906287258	0,858313873	0%	0%
0,881	0,891933	0,917398057	0,86852654	10%	10,82%
0,881	0,902913	0,929583454	0,87866368	20%	21,64%
0,881	0,913936	0,942298836	0,88901176	30%	32,46%
0,881	0,926972	0,960067552	0,899987917	40%	43,27%
0,881	0,940439	0,976602649	0,911741296	50%	54,09%
0,881	0,958624	0,993119877	0,925405463	60%	64,90%
0,881	0,976204	1,000232226	0,939375935	70%	75,74%
0,881	0,993408	1,000265016	0,957479398	80%	86,55%
0,881	1,000223	1,000295513	0,974903642	90%	97,37%
0,881	1,000249629	1,000323984	0,991807657	100%	108,19%

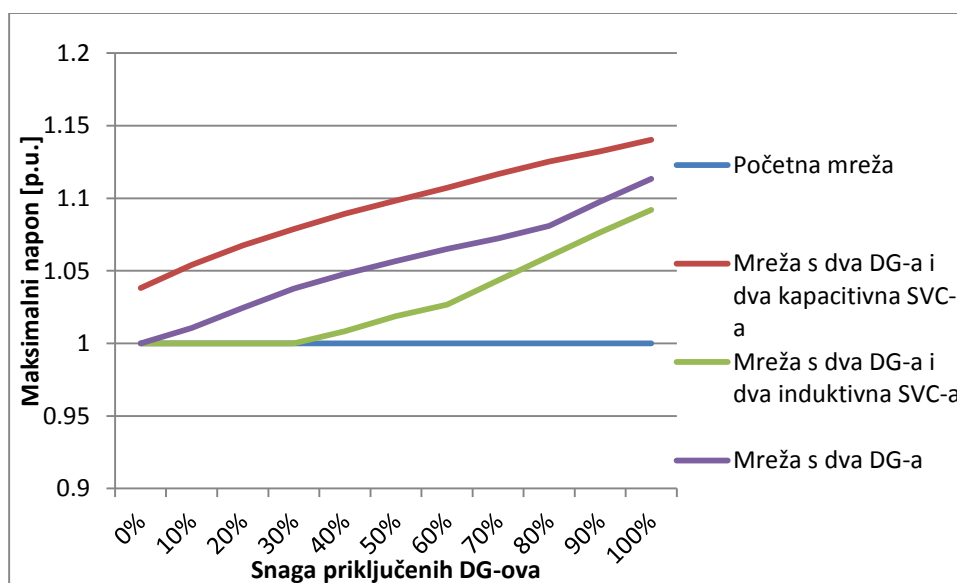


Slika 5.20. Minimalni napon u mreži za svaku od provedenih simulacija

Tablicom 5.26. i slikom 5.20. prikazano je kako se minimalni napon u pojedinim provedenim simulacijama mijenja s obzirom na to kako se povećava snaga priključenih distribuiranih izvora. U početnoj mreži taj je napon konstantan pošto nema priključenih DG-ova. Dodavanjem distribuiranih izvora i minimalni napon raste i ulazi unutar granica tolerancije od $\pm 10\%$. Kapacitivnim SVC-om taj minimalni napon koji je porastao dodavanjem distribuiranih izvora još je porastao, te nakon snage distribuiranih izvora od 60% njihove ukupne snage stabilizirao se i poprimio vrijednost od 1,00 p.u.. SVC-om induktivnog karaktera smanjili smo minimalni napon, ali je on nakon snage distribuiranih izvora od 40% ušao unutar dozvoljenih granica tolerancije.

Tablica 5.27. Prikaz promjene maksimalnog napona za svaku provedenu simulaciju

Maksimalni napon u mreži [p.u.]					
Početna mreža	Mreža s dva DG-a	Mreža s dva DG-a i dva kapacitivna SVC-a	Mreža s dva DG-a i dva induktivna SVC-a	Snaga prključenih DG-ova	Razina penetracije
0,9999	0,9999613	1,038111653	0,99991125	0%	0%
0,9999	1,0105175	1,053953578	0,99994455	10%	10,82%
0,9999	1,0243983	1,067519569	0,9999777	20%	21,64%
0,9999	1,0378366	1,078783137	1,00001039	30%	32,46%
0,9999	1,0477809	1,089289553	1,00846824	40%	43,27%
0,9999	1,0566002	1,098357776	1,01867188	50%	54,09%
0,9999	1,0650989	1,107153601	1,02670233	60%	64,90%
0,9999	1,0724575	1,116741991	1,04341318	70%	75,74%
0,9999	1,0809327	1,12528534	1,05995096	80%	86,55%
0,9999	1,0976478	1,132449435	1,07652001	90%	97,37%
0,9999	1,113573586	1,140373033	1,09191791	100%	108,19%



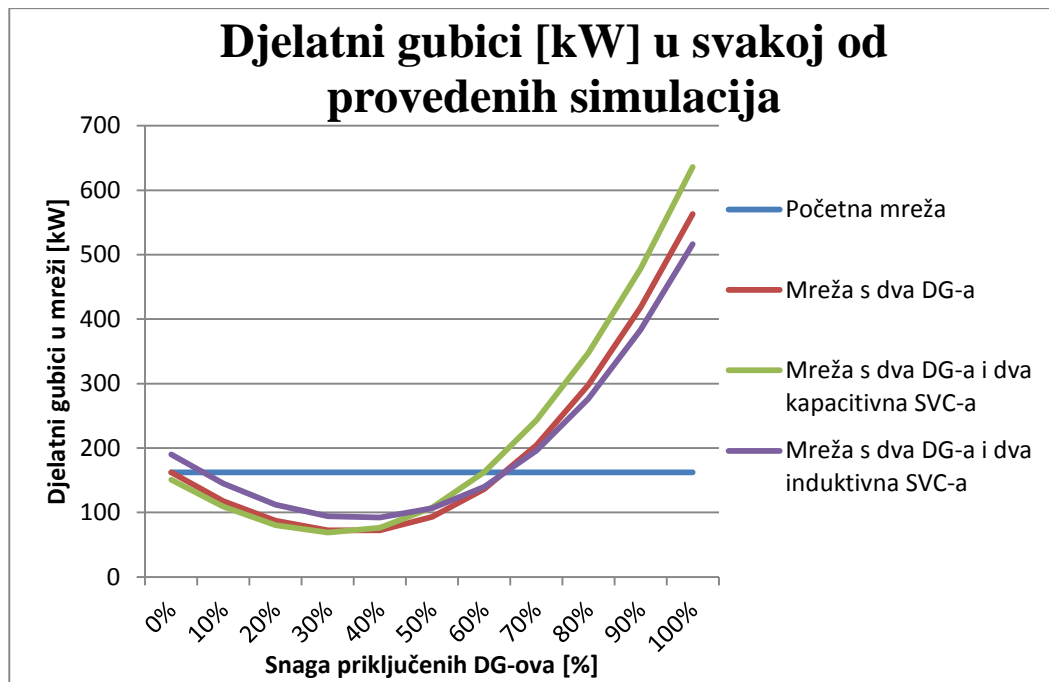
Slika 5.21. Maksimalni napon u mreži za svaku od provedenih simulacija

Tablicom 5.27. i slikom 5.21. prikazan je način na koji se maksimalni napon u provedenim simulacijama mijenja s povećanjem snage priključenih distribuirani izvora. Za slučaj početne mreže on je konstantan pošto se promatra ovisnost maksimalnog napona o snazi priključenih

DG-ova. Dodavanjem distribuiranih izvora i maksimalni napon u mreži raste i nakon 90% ukupne snage distribuiranih izvora maksimalni napon u mreži prelazi dozvoljenu granicu tolerancije od $\pm 10\%$. Kapacitivnim SVC-om maksimalni napon u mreži se povećao i već nakon snage distribuiranih izvora od 50% njihove ukupne snage, maksimalni napon je prešao dozvoljenu granicu tolerancije. Induktivnim SVC-om maksimalni napon se održao u cijelom rasponu snaga priključenih distribuiranih izvora unutar granica tolerancije.

Tablica 5.28. Djelatni gubici u mreži za svaku od provedenih simulacija

Djelatni gubici u mreži [kW]					
Početna mreža	Mreža s dva DG-a	Mreža s dva DG-a i dva kapacitivna SVC-a	Mreža s dva DG-a i dva induktivna SVC-a	Snaga prključenih DG-ova	Razina penetracije
162,0651	162,0674	150,8707	190,1121	0%	0%
162,0651	117,5011	109,1373	144,6208	10%	10,82%
162,0651	87,08585	80,2443	112,2858	20%	21,64%
162,0651	72,2174	68,66733	94,40642	30%	32,46%
162,0651	72,14465	76,49872	92,02128	40%	43,27%
162,0651	93,25504	107,5754	106,3803	50%	54,09%
162,0651	136,2375	162,8053	139,6842	60%	64,90%
162,0651	204,2746	243,0924	195,8415	70%	75,74%
162,0651	297,9332	347,5069	276,3168	80%	86,55%
162,0651	417,7992	477,9663	383,253	90%	97,37%
162,0651	563,2062	636,0766	516,5697	100%	108,19%

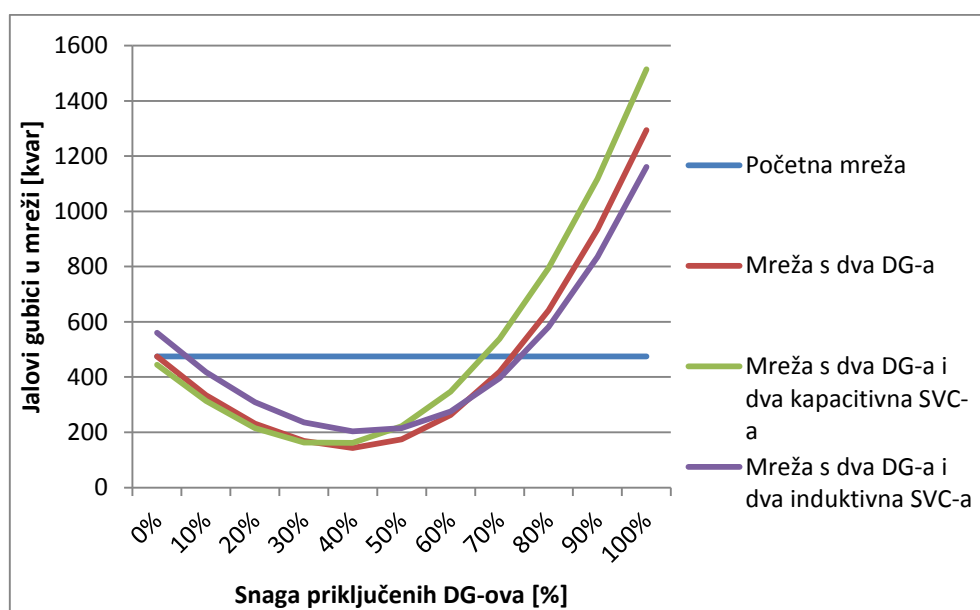


Slika 5.22. Djelatni gubici mreže za svaki od provedenih scenarija u ovisnosti o snazi priključenih distribuiranih izvora

Iz tablice 5.28. i slike 5.22. vidljivo je da se u početnoj mreži djelatni gubici ne mijenjaju, iz razloga što nema priključenih distribuiranih izvora. Dodavanjem distribuiranih izvora i djelatni gubici se mijenjaju. U mreži s dva DG-a djelatni gubici opadaju do snage distribuiranih izvora od približno 45%, a nakon toga počinju rasti. SVC-om kapacitivnog karaktera gubici u početku su najmanji sve do snage DG-ova od približno 40%, a nakon toga oni počinju rasti i za maksimalni iznos snaga priključenih distribuiranih izvora, djelatni gubici su najveći. U mreži s dva DG-a i dva SVC-a induktivna karaktera početni gubici su najveći, ali opadaju do iznosa snage DG-ova od 50% i nakon toga rastu, ali su za maksimalnu snagu priključenih DG-ova ovi gubici najmanji.

Tablica 5.29. Jalovi gubici u mreži za svaku od provedenih simulacija

Jalovi gubici u mreži [kvar]					
Početna mreža	Mreža s dva DG-a	Mreža s dva DG-a i dva kapacitivna SVC-a	Mreža s dva DG-a i dva induktivna SVC-a	Snaga prključenih DG-ova	Razina penetracije
474,9052	474,9109	444,7215	560,4692	0%	0%
474,9052	334,9494	314,0676	417,7308	10%	10,82%
474,9052	231,4556	215,4757	308,5993	20%	21,64%
474,9052	168,3604	162,859	236,3969	30%	32,46%
474,9052	143,1106	161,6393	203,8886	40%	43,27%
474,9052	174,0724	222,3231	214,8233	50%	54,09%
474,9052	263,0625	347,1468	275,1823	60%	64,90%
474,9052	418,5255	538,8473	395,7563	70%	75,74%
474,9052	641,9489	794,0082	580,8413	80%	86,55%
474,9052	934,905	1117,714	835,6942	90%	97,37%
474,9052	1294,392	1514,471	1160,454	100%	108,19%



Slika 5.23. Jalovi gubici mreže za svaki od provedenih scenarija u ovisnosti o snazi priključenih distribuiranih izvora

Iz tablice 5.29. i slike 5.23 vidljiv je način na koji se jalovi gubici u mreži mijenjaju za pojedini scenarij. Za početnu mrežu oni su konstantni iz razloga jer nema priključenih

distribuiranih izvora. Dodavanjem dva DG-a na početnu mrežu, jalovi gubici počinju padati sve do snage distribuiranih izvora od približno 50% njihove ukupne snage, i pri toj snazi su gubici najmanji u odnosu na ostale slučajeve. SVC-om kapacitivnog karaktera smanjili su se početni jalovi gubici i oni opadaju sve do iznosa priključenih distribuiranih izvora od 40% njihove ukupne snage, nakon čega počinju rasti s povećanjem snage DG-ova i za maksimalni iznos snaga DG-ova jalovi gubici su najveći u odnosu na ostale slučajeve. SVC-om induktivnog karaktera početni jalovi gubici su se povećali, ali kao i u preostala dva slučaja oni opadaju do snage DG-ova od 40% njihove ukupne snage. Uspoređujući sva tri slučaja jalovi gubici u prijelomnoj točki su najveći za slučaj s dva DG-a i SVC-om induktivnog karaktera.

6. ZAKLJUČAK

Dodavanjem distribuiranih izvora minimalni napon u mreži je nakon snage distribuiranih izvora od 0,9 MW ušao unutar dozvoljenih granica tolerancije od $\pm 10\%$, a maksimalni napon u mreži raste s porastom snage distribuiranih izvora i pri maksimalnoj snazi DG-ova od 4,5 MW maksimalni napon prelazi granicu tolerancije od $+10\%$. Dodavanjem dva statička VAR kompenzatora utjecalo se na minimalni i maksimalni napon u mreži. Kapacitivnim SVC-om minimalni napon u mreži je porastao, i u cijelom rasponu snaga priključenih distribuiranih izvora je unutar dozvoljenih granica tolerancije. Maksimalni napon je prešao granicu tolerancije od $+10\%$ pri snazi distribuiranih izvora od 2,7 MW, pa je u slučaju kada je korišten kapacitivni SVC maksimalna snaga distribuiranih izvora 2,25 MW. Dodavanjem SVC-a kapacitivnog karaktera minimalni napon je i dalje ostao unutar dozvoljenih granica tolerancije, s time da se stabilizirao na iznosu minimalnog napona od 1,00 p.u., dok je maksimalni napon u mreži prešao dozvoljenu granicu tolerancije. Kapacitivni SVC dakle dobro je koristiti za podizanje minimalnog napona, dok njegova primjena za održavanje maksimalnog napona unutar granica i nije najbolje rješenje. SVC-om induktivnog karaktera, minimalni napon je unutar granica tolerancije nakon snage distribuiranih izvora od 50% njihove ukupne snage. Maksimalni napon je za cijeli raspon snaga distribuiranih izvora, od 0 do 4,5 MW unutar dozvoljenih granica tolerancije, čime je prikazana prednost korištenja induktivnih SVC-ova. Dakle s pogleda minimalnog i maksimalnog napona, za održavanje minimalnog napona unutar granica tolerancija bolje je koristiti kapacitivni SVC, a u slučaju održavanja maksimalnog napona unutar granica tolerancija bolje je koristiti SVC induktivnog karaktera. Iz prikazanih rezultata može se vidjeti da minimalni i maksimalni naponi nisu uvijek na istom čvorištu, već se s povećavanjem snage DG-ova i mjesto na kojem se javlja minimalni i maksimalni napon mijenja.

U pogledu gubitaka u mreži, dodavanjem DG-ova gubici u mreži pri manjim snagama DG-ova opadaju, a nakon prijelomne točke, dolazi do povećanja gubitaka čime se prikazuje negativna strana korištenja distribuiranih izvora u distributivnim mrežama, a to je da se nakon određene snage DG-ova gubici u mreži počinju povećavati. Time je određena maksimalna snaga distribuiranih izvora s pogleda gubitaka, a određuje se pomoću prijelomne točke, u kojoj gubici prelaze iz smanjenja u to da se s povećanjem snage DG-ova i gubici povećavaju. Dodavanjem dva statička VAR kompenzatora kapacitivnog karaktera djelatni gubici opadaju do snage distribuiranih izvora od 1,35 MW, a nakon toga gubici se povećavaju s povećavanjem snage DG-

ova. Djelatni gubici u prijelomnoj točki iznose 68,67 kW, a jalovi 161,64 kVAr. Jalovi gubici opadaju do snage DG-ova od 1,8 MW. U mreži s dva DG-a i dva SVC-a induktivnih karaktera, djelatni i jalovi gubici opadaju do snage distribuiranih izvora od 1,8 MW nakon čega s povećanjem snage DG-ova gubici rastu. Primjenom SVC-ova kapacitivnog karaktera smanjuju se početni gubici, ali su pri velikim snagama distribuiranih izvora i ti gubici porasli, pa je primjena SVC-ova kapacitivnog karaktera dobra pri manjim snaga distribuiranih izvora jer smanjuju gubitke. Statičkim VAr kompenzatorima induktivnog karaktera početni gubici su najveći, u odnosu na slučaj bez priključenih SVC-ova i kada su priključeni SVC-ovi kapacitivnog karaktera, ali su zato gubici pri velikim snagama distribuiranih izvora najmanji u odnosu na ta dva slučaja, pa je SVC-ove induktivnog karaktera dobro koristiti pri velikim snagama DG-ova sa stajališta gubitaka.

Dozvoljena razina penetracije bit će sve dok je maksimalni napon u mreži unutar granica tolerancije od $\pm 10\%$. Razina penetracije koju distribuirani izvori daju u mrežu se povećava s povećanjem snage distribuiranih izvora. U slučaju mreže s dva DG-a najveća dozvoljena razina penetracije iznosi 97,37%. Dodavanjem SVC-ova kapacitivnog karaktera dozvoljena razina penetracije je pala i iznosi 54,09%, a u slučaju mreže sa SVC-ovima induktivnog karaktera dozvoljena razina penetracije iznosi 108,26%. Dakle, induktivnim statičkima VAr kompenzatorima povećava se dozvoljena razina penetracije u mreži, a kapacitivnim smanjuje.

Maksimalna snaga distribuiranih izvora koji se priključuju na distributivne mreže može biti određena različitim faktorima od koji su vrlo bitni gubitci koje ti distribuirani izvori stvaraju, maksimalni napon u mreži te razina penetracije. Distribuirani izvori korisni su kada je snaga koju oni proizvode moguće i lokalno potrošiti, jer s povećanjem snage koju oni proizvode, stvaraju se viškovi snage koji se moraju transportirati na veće udaljenosti i time se povećavaju gubici. Primjenom statičkih VAr kompenzatora može se utjecati na smanjenje tih gubitaka, te je moguće korigirati minimalni i maksimalni napon u mreži primjenom istih. Povećanjem snage distribuiranih izvora, povećava se i razina penetracije, koju je moguće korigirati primjenom statičkih VAr kompenzatora, kapacitivnim SVC-om smanjiti, a induktivnim povećati razinu penetracije.

LITERATURA

- [1] N. Dizdarević- M. Majstorovic- S. Žutobradić: Distribuirana proizvodnja električne energije, Zagreb, 2003, Energija br. 5, HEP
- [2] Članak s internetske stranice: <http://www.gradimo.hr/clanak/prikljucenje-distribuirane-proizvodnje-na-mrezu/36972> (Veljača, 2016.)
- [3] Slike preuzete sa predavanja Fakulteta elektrotehnike i računalstva, Zagreb: https://www.fer.unizg.hr/download/repository/06_Distribuirana_proizvodnja-1dio.pdf (Veljača, 2016.)
- [4] Francisco M. González-Longatt: Impact of Distributed Generation over Power Losses on Distribution System, Electric Engineering Department Universidad Nacional Experimental Politécnica de la Fuerza Armada Maracay Maracay, Venezuela, 2009.
- [5] T. Alinjak, Optimizacija pogona distribucijske mreže sa značajnim udjelom distribuiranih izvora, Slavonski Brod, Hrvatska , HEP, (Veljača,2016) https://www.fer.unizg.hr/download/repository/Tomislav_Alinjak-Kvalifikacijski_doktorski_ispit.pdf ,
- [6] Predavanja sa predavanja Fakulteta elektrotehnike i računalstva, Zagreb: https://www.fer.unizg.hr/download/repository/07_Distribuirana_proizvodnja-2dio%5B1%5D.pdf (Ožujak, 2016.)
- [7] N. Dizdarević, Mogućnosti povećanja prijenosne moći EES-a korištenjem konvencionalnih i FACTS naprava, Časopis Energija broj 50, 2001., Zagreb,
- [8] M. Blasina - V. Komen - R. Čučić, Regulacija napona i kompenzacija jalove snage pomoću SVC uređaja, Časopis Engineering review, Rijeka, Hrvatska, 2010,
- [9] Static Var Compensator An insurance for improved grid system stability and reliability, ABB: <https://library.e.abb.com/public/75362d2c1aa7f86783257e0c00478a6f/SVC%20A02-0100.pdf>, (Ožujak, 2016.)
- [10] Roger C. Dugan, OpenDSS Manual, Electric Power Research Institute, 2013

[11] J.Sexauer,OpenDSSPrimer,2012, Electric power research institute :

<http://download2.nust.na/pub4/sourceforge/e/project/el/electricdss/OpenDSS/OpenDSSPrimer.pdf>, (Siječanj, 2015.)

[12] Sandoval Carnerio, Distribution System Analysis Subcommittee, IEEE 13 Node Test Feeder, The Institute of Electrical and Electronics Engineers, Inc. 2010.

SAŽETAK

Ključne riječi: distribuirani izvori, distributivna mreža, statički VAR kompenzatori, djelatni gubici u mreži, jalovi gubici u mreži, minimalni napon u mreži, maksimalni napon u mreži, razina penetracije.

Na odabranoj mreži odrađene su četiri simulacije, za slučaj početne mreže, mreže s dva distribuirana izvora, mreže s dva distribuirana izvora i kapacitivnim statičkim VAR kompenzatorom te induktivnim statičkim VAR kompenzatorom. Prikazano je na koji način distribuirani izvori utječu na minimalni napon u mreži, maksimalni napon u mreži, gubitke mreže te razinu penetracije. Dodavanjem statičkih VAR kompenzatora prikaz je način na koji kapacitivni i induktivni statički VAR kompenzatori utječu na naponske prilike, gubitke u mreži te razinu penetracije. Minimalni i maksimalni naponi prikazani su za svaki pojedini slučaj u trenutku kada su distribuirani izvori minimalne i maksimalne snage. Prikazana je ovisnost djelatnih i jalovih gubitaka u mreži ovisno o tome kako se mijenja snaga distribuiranih izvora. Prikazan je način na koji se razina penetracije mijenja ovisno o karakteru priključenih statičkih VAR kompenzatora.

ABSTRACT

TITLE: Application of static VAR compensator (SVC) to increase penetration levels distributed generation

Key words: distributed sources, distribution network , static VAr compensators, active network losses, reactive network losses, minimum voltage in the network, the maximum voltage in the network, penetration level.

Four simulations have been done on the selected network; in case of the initial network, network with two distributed sources, network with two distributed sources and capacitive static VAR compensator and with inductive static VAR compensator. It is demonstrated how distributed resources affect the minimum voltage in the network, the maximum voltage in the network, loss o the network and the level of penetration. Adding static VAR compensators it is presented the way that capacitive and inductive static VAR compensators affect voltage conditions, losses in the network and the level of penetration. The minimum and maximum voltages are shown in each case at a moment when distributet sources are in maximum power. Dependance of active and deficient reactive losses in the nework on changing power o distributed sources is demonstrated. The manner in wich penetration level varies depending on the character of the connected static VAR compensator is also demonstrated.

ŽIVOTOPIS

Ivan Kufner rođen 14. srpnja 1992. godine u Našicama. Osnovnu školu pohađao u Velimirovcu i Đurđenovcu, nakon čega upisuje Srednju školu Isidora Kršnjavoga u Našicama, smjer tehničar za elektrotehniku. Nakon srednjoškolskog obrazovanja, 2011. godine upisuje sveučilišni preddiplomski studije elektrotehnike na Elektrotehničkom fakultetu Osijek, smjer Elektroenergetika koji završava 2014. godine. Nakon preddiplomskog studija upisuje diplomski studij na Fakultetu elektrotehnike, računarstva i informacijskih tehnologija u Osijeku, smjer Elektroenergetika gdje nastavlja svoje obrazovanje.

(Potpis studenta)

PRILOZI

Korišteni kod u programskom paketu OpenDSS:

Clear

```
!  
! This script is based on a script developed by Tennessee Tech Univ students  
! Tyler Patton, Jon Wood, and David Woods, April 2009  
!  
new circuit.IEEE13Nodeckt  
~ basekv=115 pu=1.0001 phases=3 bus1=SourceBus  
~ Angle=30 ! advance angle 30 deg so result agree with published angle  
~ MVAsc3=20000 MVASC1=21000 ! stiffen the source to approximate inf source  
  
!SUB TRANSFORMER DEFINITION  
! Although this data was given, it does not appear to be used in the test case results  
! The published test case starts at 1.0 per unit at Bus 650. To make this happen, we will change the impedance  
! on the transformer to something tiny by dividing by 1000 using the DSS in-line RPN math  
New Transformer.Sub Phases=3 Windings=2 XHL=(8 1000 /)  
~ wdg=1 bus=SourceBus conn=delta kv=115 kva=5000 %r=(.5 1000 /) XHT=4  
~ wdg=2 bus=650 conn=wye kv=4.16 kva=5000 %r=(.5 1000 /) XLT=4  
  
! FEEDER 1-PHASE VOLTAGE REGULATORS  
! Define low-impedance 2-wdg transformer  
  
New Transformer.Reg1 phases=1 XHL=0.01 kVAs=[1666 1666]  
~ Buses=[650.1 RG60.1] kVs=[2.4 2.4] %LoadLoss=0.01  
new regcontrol.Reg1 transformer=Reg1 winding=2 vreg=122 band=2 ptratio=20 ctprim=700 R=3 X=9  
  
New Transformer.Reg2 phases=1 XHL=0.01 kVAs=[1666 1666]  
~ Buses=[650.2 RG60.2] kVs=[2.4 2.4] %LoadLoss=0.01  
new regcontrol.Reg2 transformer=Reg2 winding=2 vreg=122 band=2 ptratio=20 ctprim=700 R=3 X=9  
  
New Transformer.Reg3 phases=1 XHL=0.01 kVAs=[1666 1666]  
~ Buses=[650.3 RG60.3] kVs=[2.4 2.4] %LoadLoss=0.01  
new regcontrol.Reg3 transformer=Reg3 winding=2 vreg=122 band=2 ptratio=20 ctprim=700 R=3 X=9  
  
!TRANSFORMER DEFINITION  
New Transformer.XFM1 Phases=3 Windings=2 XHL=2  
~ wdg=1 bus=633 conn=Wye kv=4.16 kva=500 %r=.55 XHT=1  
~ wdg=2 bus=634 conn=Wye kv=0.480 kva=500 %r=.55 XLT=1  
  
!LINE CODES  
redirect IEEELineCodes.dss  
  
// these are local matrix line codes  
// corrected 9-14-2011  
New linecode.mtx601 nphases=3 BaseFreq=60  
~ rmatrix = (0.3465 | 0.1560 0.3375 | 0.1580 0.1535 0.3414 )  
~ xmatrix = (1.0179 | 0.5017 1.0478 | 0.4236 0.3849 1.0348 )  
~ units=mi  
New linecode.mtx602 nphases=3 BaseFreq=60  
~ rmatrix = (0.7526 | 0.1580 0.7475 | 0.1560 0.1535 0.7436 )  
~ xmatrix = (1.1814 | 0.4236 1.1983 | 0.5017 0.3849 1.2112 )  
~ units=mi  
New linecode.mtx603 nphases=2 BaseFreq=60  
~ rmatrix = (1.3238 | 0.2066 1.3294 )  
~ xmatrix = (1.3569 | 0.4591 1.3471 )  
~ units=mi  
New linecode.mtx604 nphases=2 BaseFreq=60  
~ rmatrix = (1.3238 | 0.2066 1.3294 )  
~ xmatrix = (1.3569 | 0.4591 1.3471 )  
~ units=mi  
New linecode.mtx605 nphases=1 BaseFreq=60
```

```

~ rmatrix = (1.3292 )
~ xmatrix = (1.3475 )
~ units=mi
New linecode.mtx606 nphases=3 BaseFreq=60
~ rmatrix = (0.7982 | 0.3192 0.7891 | 0.2849 0.3192 0.7982 )
~ xmatrix = (0.4463 | 0.0328 0.4041 | -0.0143 0.0328 0.4463 )
~ Cmatrix = [257 | 0 257 | 0 0 257]
~ units=mi
New linecode.mtx607 nphases=1 BaseFreq=60
~ rmatrix = (1.3425 )
~ xmatrix = (0.5124 )
~ cmatrix = [236]
~ units=mi

```

!LOAD DEFINITIONS

```

New Load.671 Bus1=671.1.2.3 Phases=3 Conn=Delta Model=1 kV=4.16 kW=1155 kvar=660
New Load.634a Bus1=634.1 Phases=1 Conn=Wye Model=1 kV=0.277 kW=160 kvar=110
New Load.634b Bus1=634.2 Phases=1 Conn=Wye Model=1 kV=0.277 kW=120 kvar=90
New Load.634c Bus1=634.3 Phases=1 Conn=Wye Model=1 kV=0.277 kW=120 kvar=90
New Load.645 Bus1=645.2 Phases=1 Conn=Wye Model=1 kV=2.4 kW=170 kvar=125
New Load.646 Bus1=646.2.3 Phases=1 Conn=Delta Model=2 kV=4.16 kW=230 kvar=132
New Load.692 Bus1=692.3.1 Phases=1 Conn=Delta Model=5 kV=4.16 kW=170 kvar=151
New Load.675a Bus1=675.1 Phases=1 Conn=Wye Model=1 kV=2.4 kW=485 kvar=190
New Load.675b Bus1=675.2 Phases=1 Conn=Wye Model=1 kV=2.4 kW=68 kvar=60
New Load.675c Bus1=675.3 Phases=1 Conn=Wye Model=1 kV=2.4 kW=290 kvar=212
New Load.611 Bus1=611.3 Phases=1 Conn=Wye Model=5 kV=2.4 kW=170 kvar=80
New Load.652 Bus1=652.1 Phases=1 Conn=Wye Model=2 kV=2.4 kW=128 kvar=86
New Load.670a Bus1=670.1 Phases=1 Conn=Wye Model=1 kV=2.4 kW=17 kvar=10
New Load.670b Bus1=670.2 Phases=1 Conn=Wye Model=1 kV=2.4 kW=66 kvar=38
New Load.670c Bus1=670.3 Phases=1 Conn=Wye Model=1 kV=2.4 kW=117 kvar=68

```

!DISTRIBUTED GENERATION DEFINITIONS

```

New Generator.DG1 Bus1=633.1.2.3 Phases=3 Kv=2.4 Kw=2000 kvar=1500 Model=1
New Generator.DG2 Bus1=675.1.2.3 Phases=3 Kv=2.4 Kw=1000 kvar=800 Model=1

```

!SVC DEFINITIONS AS LOADS (pozitivna jalova snaga znaci INDUKTIVNI, a negativna KAPACITIVNI rad SVC-a)

```

New Load.SVC1 Bus1=634.1.2.3 Phases=3 Conn=Wye Model=2 kV=2.4 kW=0 kvar=1000
New Load.SVC2 Bus1=671.1.2.3 Phases=3 Conn=Wye Model=2 kV=2.4 kW=0 kvar=1200

```

!CAPACITOR DEFINITIONS

```

New Capacitor.Cap1 Bus1=675 phases=3 kVAR=600 kV=4.16
New Capacitor.Cap2 Bus1=611.3 phases=1 kVAR=100 kV=2.4

```

!Bus 670 is the concentrated point load of the distributed load on line 632 to 671 located at 1/3 the distance from node 632

!LINE DEFINITIONS

```

New Line.650632 Phases=3 Bus1=RG60.1.2.3 Bus2=632.1.2.3 LineCode=mtx601 Length=2000 units=ft
New Line.632670 Phases=3 Bus1=632.1.2.3 Bus2=670.1.2.3 LineCode=mtx601 Length=667 units=ft
New Line.670671 Phases=3 Bus1=670.1.2.3 Bus2=671.1.2.3 LineCode=mtx601 Length=1333 units=ft
New Line.671680 Phases=3 Bus1=671.1.2.3 Bus2=680.1.2.3 LineCode=mtx601 Length=1000 units=ft
New Line.632633 Phases=3 Bus1=632.1.2.3 Bus2=633.1.2.3 LineCode=mtx602 Length=500 units=ft
New Line.632645 Phases=2 Bus1=632.3.2 Bus2=645.3.2 LineCode=mtx603 Length=500 units=ft
New Line.645646 Phases=2 Bus1=645.3.2 Bus2=646.3.2 LineCode=mtx603 Length=300 units=ft
New Line.692675 Phases=3 Bus1=692.1.2.3 Bus2=675.1.2.3 LineCode=mtx606 Length=500 units=ft
New Line.671684 Phases=2 Bus1=671.1.3 Bus2=684.1.3 LineCode=mtx604 Length=300 units=ft
New Line.684611 Phases=1 Bus1=684.3 Bus2=611.3 LineCode=mtx605 Length=300 units=ft
New Line.684652 Phases=1 Bus1=684.1 Bus2=652.1 LineCode=mtx607 Length=800 units=ft

```

!SWITCH DEFINITIONS

```

New Line.671692 Phases=3 Bus1=671 Bus2=692 Switch=y r1=1e-4 r0=1e-4 x1=0.000 x0=0.000 c1=0.000 c0=0.000

```

Set Voltagebases=[115, 4.16, .48]

calcv

Solve

BusCoords IEEE13Node_BusXY.csv

```

!-----
!-----Show some Results -----
!-----

```



```
!// Show Voltages LN Nodes
!// Show Currents Elem
!// Show Powers kVA Elem
!//Show Losses
!//Show Taps
```

```
!-----
!-----
!Alternate Solution Script
!To force the taps to be same as published results, set the transformer taps manually and disable the controls
!-----
```

```
!Transformer.Reg1.Taps=[1.0 1.0625]
!Transformer.Reg2.Taps=[1.0 1.0500]
!Transformer.Reg3.Taps=[1.0 1.06875]
!Set Controlmode=ON
```

```
Transformer.Reg1.Taps=[1.0 1.0]
Transformer.Reg2.Taps=[1.0 1.0]
Transformer.Reg3.Taps=[1.0 1.0]
Set Controlmode=OFF
!Show Taps
```

```
Solve
!Show Voltages LN Nodes
!Show Losses
```

Korišteni kod u programskom paketu MATLAB:

```
clc; %brisanje workspace
clear all; %brisanje workspace i otvorenih slika
%Povezivanje s OpenDSS-om:
[DSSStartOK, DSSObj, DSSText] = DSSStartup; %funkcija DSSStartup
%slijedi upload gotove mreze iz openDSS-a u MATLAB
DSSText.command='Compile (C:\Users\Kufner\Desktop\faks 5 godina\Kufner 5 godina\diplomski rad\novo
matlab\IEEE13Nodeckt.dss)';%Ovdje treba postaviti stazu u kojoj se nalazi OpenDSS file
%slijedi definiranje sučelnih varijabli preko kojih ce MATLAB i openDSS
%komunicirati:
DSSCircuit=DSSObj.ActiveCircuit; %Distributivna mreza
DSSSolution=DSSCircuit.Solution; %Rezultati proracuna

%Editiranje opterećenja za neku razinu razicitu od zadane:
load('TROS'); %uvoz zadanih opterećenja iz sremljenjih MATLAB podataka (TROS)
%Postotak nazivnog opterećenja:
POST=120;
koef=POST/100;
%TROS je vektor zadanih opterećenja
DSSText.command=['Edit Load.671 Kw=' num2str(TROS(1,1)*koef) ' kvar=' num2str(TROS(1,2)*koef)];
DSSText.command=['Edit Load.634a Kw=' num2str(TROS(2,1)*koef) ' kvar=' num2str(TROS(2,2)*koef)];
DSSText.command=['Edit Load.634b Kw=' num2str(TROS(3,1)*koef) ' kvar=' num2str(TROS(3,2)*koef)];
DSSText.command=['Edit Load.634c Kw=' num2str(TROS(4,1)*koef) ' kvar=' num2str(TROS(4,2)*koef)];
DSSText.command=['Edit Load.645 Kw=' num2str(TROS(5,1)*koef) ' kvar=' num2str(TROS(5,2)*koef)];
DSSText.command=['Edit Load.646 Kw=' num2str(TROS(6,1)*koef) ' kvar=' num2str(TROS(6,2)*koef)];
DSSText.command=['Edit Load.692 Kw=' num2str(TROS(7,1)*koef) ' kvar=' num2str(TROS(7,2)*koef)];
DSSText.command=['Edit Load.675a Kw=' num2str(TROS(8,1)*koef) ' kvar=' num2str(TROS(8,2)*koef)];
DSSText.command=['Edit Load.675b Kw=' num2str(TROS(9,1)*koef) ' kvar=' num2str(TROS(9,2)*koef)];
DSSText.command=['Edit Load.675c Kw=' num2str(TROS(10,1)*koef) ' kvar=' num2str(TROS(10,2)*koef)];
DSSText.command=['Edit Load.611 Kw=' num2str(TROS(11,1)*koef) ' kvar=' num2str(TROS(11,2)*koef)];
DSSText.command=['Edit Load.652 Kw=' num2str(TROS(12,1)*koef) ' kvar=' num2str(TROS(12,2)*koef)];
DSSText.command=['Edit Load.670a Kw=' num2str(TROS(13,1)*koef) ' kvar=' num2str(TROS(13,2)*koef)];
DSSText.command=['Edit Load.670b Kw=' num2str(TROS(14,1)*koef) ' kvar=' num2str(TROS(14,2)*koef)];
DSSText.command=['Edit Load.670c Kw=' num2str(TROS(15,1)*koef) ' kvar=' num2str(TROS(15,2)*koef)];

%Pokretanje proracuna za neke moguće analize:
%SLUCAJ 1:osnovna mreza, bez DG, bez SVC (ovo rijesimo tako da zadamo snage
%DG i SVC kao 0 u pripremljenom OpenDSS dokumentu):
DSSText.command=['Edit Generator.DG1 Kw=' num2str(0) ' kvar=' num2str(0) ];
DSSText.command=['Edit Generator.DG2 Kw=' num2str(0) ' kvar=' num2str(0) ];

DSSText.command=['Edit Load.SVC1 Kw=' num2str(0) ' kvar=' num2str(0)];
DSSText.command=['Edit Load.SVC2 Kw=' num2str(0) ' kvar=' num2str(0)];

%Pokretanje simulacije za slucaj 1:
DSSSolution.Solve;
%Povlacenje ukupnih gubitaka:
TOTgub01 = DSSCircuit.Losses/1000;%dijeljenje s 1000 da se dobije u W;
%Povlacenje najmanjeg i najvećeg iznosa napona u mrezi:
aponi01Naziv=DSSCircuit.AllNodeNames';
NAPONI01= DSSCircuit.AllBusVmagPu;
[Vmin1 Pmin1]=min(NAPONI01);
MIN01=Vmin1;
[Vmax1 Pmax1]=max(NAPONI01);
MAX01=Vmax1;
POZminM01=Pmin1;
POZmaxM01=Pmax1;

%SLUCAJ 2, zadana 2 DG, bez SVC, DGovi se mijenjaju u koracima od 10% od 0 do 4,5 MW
DGminP=0;
DGmaxP=3000;
DGminQ=0;
DGmaxQ=1000;
%Broj koraka je 10+1=11
brk=11;
omj=0.5;%objasnjeno dole sto je ovo.
for i2=1:brk
    DSSText.command=['Edit Generator.DG1 Kw=' num2str(0.1*(i2-1)*(DGmaxP-DGminP)) ' kvar=' num2str(0.1*(i2-1)*(DGmaxQ-DGminQ)) ];
    DSSText.command=['Edit Generator.DG2 Kw=' num2str(omj*0.1*(i2-1)*(DGmaxP-DGminP)) ' kvar='
num2str(omj*0.1*(i2-1)*(DGmaxQ-DGminQ)) ];
    %omj u gornjem redu za DG2 znaci da je njegova max snaga polovina od DG
    %1
```

```

%Ukupna razina penetracije DG-ova je:
PENlev2M(i2)=(0.1*(i2-1)*(DGmaxP-DGminP)+omj*0.1*(i2-1)*(DGmaxP-DGminP))/4159.2*100;
DSSSolution.Solve;
TOTgub02M(i2,:) = DSSCircuit.Losses/1000;%dijeljenje s 1000 da se dobije u W
NAPONI02= DSSCircuit.AllBusVmagPu;
[Vmin2 Pmin2]=min(NAPONI02);
MIN02M(i2)=min(NAPONI02);
[Vmax2 Pmax2]=max(NAPONI02);
MAX02M(i2)=max(NAPONI02);
NAPONI02NAZIV= DSSCircuit.AllNodeNames';
POZminM02(i2)=Pmin2;
POZmaxM02(i2)=Pmax2;

end
%Crtanje ovisnosti gubitaka o razini penetracije DG
figure;
plot(PENlev2M,TOTgub02M(:,1)');
title('SLUCAJ 2, promjenjiv DG, bez SVC');
%Crtanje ovisnosti najamnjeg napona mreze o razini penetracije DG
figure;
plot(PENlev2M,MIN02M);
title('SLUCAJ 2, promjenjiv DG, bez SVC');
%Crtanje ovisnosti najviseg napona mreze o razini penetracije DG
figure;
plot(PENlev2M,MAX02M);
title('SLUCAJ 2, promjenjiv DG, bez SVC');

%SLUCAJ 3a, zadana 2 DG, s SVC, DGovi se mijenjaju u koracima od 10% od 0 do
%4,5 MW, a SVC fiksni i kapacitivan (trebao bi smanjivati gubitke ali i
%podizati napon)
DSSText.command=['Edit Load.SVC1 Kw=' num2str(0) ' kvar=' num2str(-600)];
DSSText.command=['Edit Load.SVC2 Kw=' num2str(0) ' kvar=' num2str(-400)];
for i3a=1:brk
    DSSText.command=['Edit Generator.DG1 Kw=' num2str(0.1*(i3a-1)*(DGmaxP-DGminP)) ' kvar=' num2str(0.1*(i3a-
1)*(DGmaxQ-DGminQ)) ];
    DSSText.command=['Edit Generator.DG2 Kw=' num2str(omj*0.1*(i3a-1)*(DGmaxP-DGminP)) ' kvar='
num2str(omj*0.1*(i3a-1)*(DGmaxQ-DGminQ)) ];
    %omj u gornjem redu za DG2 znaci da je njegova max snaga polovina od DG
    %1,
    %Ukupna razina penetracije DG-ova je:
    PENlev3aM(i3a)=(0.1*(i3a-1)*(DGmaxP-DGminP)+omj*0.1*(i3a-1)*(DGmaxP-DGminP))/4159.2*100;
    DSSSolution.Solve;
    TOTgub03aM(i3a,:) = DSSCircuit.Losses/1000;%dijeljenje s 1000 da se dobije u W
    NAPONI03a= DSSCircuit.AllBusVmagPu;
    [Vmin3a Pmin3a]=min(NAPONI03a);
    MIN03aM(i3a)=min(NAPONI03a);
    [Vmax3a Pmax3a]=max(NAPONI03a);
    MAX03aM(i3a)=max(NAPONI03a);
    NAPONI03aNAZIV= DSSCircuit.AllNodeNames';
    POZminM03a(i3a)=Pmin3a;
    POZmaxM03a(i3a)=Pmax3a;

end
%Crtanje ovisnosti gubitaka o razini penetracije DG
figure;
plot(PENlev3aM,TOTgub03aM(:,1)');
title('SLUCAJ 3a, promjenjiv DG, sa fiksnim kapacitivnim SVC');
%Crtanje ovisnosti najamnjeg napona mreze o razini penetracije DG
figure;
plot(PENlev3aM,MIN03aM);
title('SLUCAJ 3a, promjenjiv DG, sa fiksnim ikapacitivnim SVC');
%Crtanje ovisnosti najviseg napona mreze o razini penetracije DG
figure;
plot(PENlev3aM,MAX03aM);
title('SLUCAJ 3a, promjenjiv DG, sa fiksnim ikapacitivnim SVC');

%SLUCAJ 3b, zadana 2 DG, s SVC, DGovi se mijenjaju u koracima od 10% od 0 do
%4,5 MW, a SVC fiksni i induktivan (trebao bi smanjivati napon ali i podizati
%gubitke)
DSSText.command=['Edit Load.SVC1 Kw=' num2str(0) ' kvar=' num2str(600)];
DSSText.command=['Edit Load.SVC2 Kw=' num2str(0) ' kvar=' num2str(400)];
for i3b=1:brk
    DSSText.command=['Edit Generator.DG1 Kw=' num2str(0.1*(i3b-1)*(DGmaxP-DGminP)) ' kvar=' num2str(0.1*(i3b-
1)*(DGmaxQ-DGminQ)) ];
    DSSText.command=['Edit Generator.DG2 Kw=' num2str(omj*0.1*(i3b-1)*(DGmaxP-DGminP)) ' kvar='
num2str(omj*0.1*(i3b-1)*(DGmaxQ-DGminQ)) ];
    %omj u gornjem redu za DG2 znaci da je njegova max snaga polovina od DG
    %1,

```

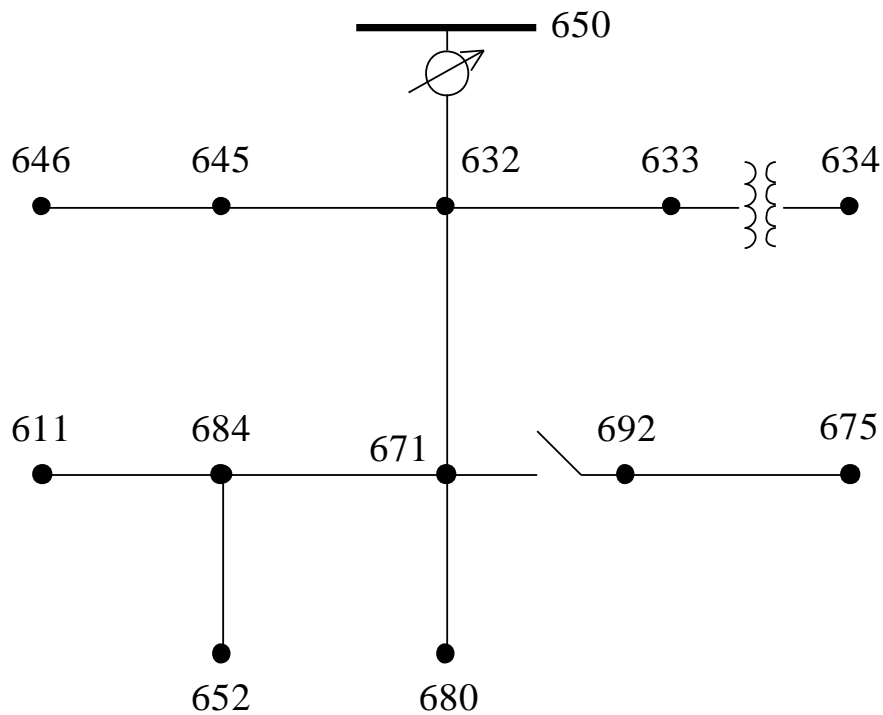
```

%Ukupna razina penetracije DG-ova je:
PENlev3bM(i3b)=(0.1*(i3b-1)*(DGmaxP-DGminP)+omj*0.1*(i3b-1)*(DGmaxP-DGminP))/4159.2*100;
DSSSolution.Solve;
TOTgub03bM(i3b,:) = DSSCircuit.Losses/1000;%dijeljenje s 1000 da se dobije u W
NAPONI03b= DSSCircuit.AllBusVmagPu
[Vmin3a Pmin3b]=min(NAPONI03b);
MIN03bM(i3b)=min(NAPONI03b);
[Vmax3b Pmax3b]=max(NAPONI03b);
MAX03bM(i3b)=max(NAPONI03b);
NAPONI03bAZIV= DSSCircuit.AllNodeNames';
POZminM03b(i3b)=Pmin3b;
POZmaxM03b(i3b)=Pmax3b;

end
%Crtanje ovisnosti gubitaka o razini penetracije DG
figure;
plot(PENlev3bM,TOTgub03bM(:,1));
title('SLUCAJ 3b, promjenjiv DG, sa fiksnim induktivnim SVC');
%Crtanje ovisnosti najamnjeg napona mreze o razini penetracije DG
figure;
plot(PENlev3bM,MIN03bM);
title('SLUCAJ 3b, promjenjiv DG, sa fiksnim induktivnim SVC');
%Crtanje ovisnosti najviseg napona mreze o razini penetracije DG
figure;
plot(PENlev3bM,MAX03bM);
title('SLUCAJ 3b, promjenjiv DG, sa fiksnim induktivnim SVC');

```

Podatci o korištenoj testnoj mreži:



Overhead Line Configuration Data:

Config.	Phasing	Phase	Neutral	Spacing
		ACSR	ACSR	ID
601	B A C N	556,500 26/7	4/0 6/1	500
602	C A B N	4/0 6/1	4/0 6/1	500
603	C B N	1/0	1/0	505
604	A C N	1/0	1/0	505
605	C N	1/0	1/0	510

Underground Line Configuration Data:

Config.	Phasing	Cable	Neutral	Space ID
606	A B C N	250,000 AA, CN	None	515
607	A N	1/0 AA, TS	1/0 Cu	520

Line Segment Data:

Node A	Node B	Length(ft.)	Config.
632	645	500	603
632	633	500	602
633	634	0	XFM-1
645	646	300	603
650	632	2000	601
684	652	800	607
632	671	2000	601
671	684	300	604
671	680	1000	601
671	692	0	Switch
684	611	300	605
692	675	500	606

Transformer Data:

	kVA	kV-high	kV-low	R - %	X - %
Substation:	5,000	115 - D	4.16 Gr. Y	1	8
XFM -1	500	4.16 - Gr.W	0.48 - Gr.W	1.1	2

Capacitor Data:

Node	Ph-A	Ph-B	Ph-C
	kVAr	kVAr	kVAr
675	200	200	200
611			100
Total	200	200	300

Regulator Data:

Regulator ID:	1		
Line Segment:	650 - 632		
Location:	50		
Phases:	A - B -C		
Connection:	3-Ph,LG		
Monitoring Phase:	A-B-C		
Bandwidth:	2.0 volts		
PT Ratio:	20		
Primary CT Rating:	700		
Compensator Settings:	Ph-A	Ph-B	Ph-C
R - Setting:	3	3	3
X - Setting:	9	9	9
Voltage Level:	122	122	122

Spot Load Data:

Node	Load	Ph-1	Ph-1	Ph-2	Ph-2	Ph-3	Ph-3
	Model	kW	kVAr	kW	kVAr	kW	kVAr
634	Y-PQ	160	110	120	90	120	90
645	Y-PQ	0	0	170	125	0	0
646	D-Z	0	0	230	132	0	0
652	Y-Z	128	86	0	0	0	0
671	D-PQ	385	220	385	220	385	220
675	Y-PQ	485	190	68	60	290	212
692	D-I	0	0	0	0	170	151
611	Y-I	0	0	0	0	170	80
	TOTAL	1158	606	973	627	1135	753

Distributed Load Data:

Node A	Node B	Load	Ph-1	Ph-1	Ph-2	Ph-2	Ph-3	Ph-3
		Model	kW	kVAr	kW	kVAr	kW	kVAr
632	671	Y-PQ	17	10	66	38	117	68

IEEE 13 NODE TEST FEEDER

Impedances

Configuration 601:

Z (R +jX) in ohms per mile
 0.3465 1.0179 0.1560 0.5017 0.1580 0.4236
 0.3375 1.0478 0.1535 0.3849
 0.3414 1.0348
 B in micro Siemens per mile
 6.2998 -1.9958 -1.2595
 5.9597 -0.7417
 5.6386

Configuration 602:

Z (R +jX) in ohms per mile
 0.7526 1.1814 0.1580 0.4236 0.1560 0.5017
 0.7475 1.1983 0.1535 0.3849
 0.7436 1.2112
 B in micro Siemens per mile
 5.6990 -1.0817 -1.6905
 5.1795 -0.6588
 5.4246

Configuration 603:

Z (R +jX) in ohms per mile
0.0000 0.0000 0.0000 0.0000 0.0000 0.0000
1.3294 1.3471 0.2066 0.4591
1.3238 1.3569

B in micro Siemens per mile
0.0000 0.0000 0.0000
4.7097 -0.8999
4.6658

Configuration 604:

Z (R +jX) in ohms per mile
1.3238 1.3569 0.0000 0.0000 0.2066 0.4591
0.0000 0.0000 0.0000 0.0000
1.3294 1.3471

B in micro Siemens per mile
4.6658 0.0000 -0.8999
0.0000 0.0000
4.7097

Configuration 605:

Z (R +jX) in ohms per mile
0.0000 0.0000 0.0000 0.0000 0.0000 0.0000
0.0000 0.0000 0.0000 0.0000
1.3292 1.3475

B in micro Siemens per mile
0.0000 0.0000 0.0000
0.0000 0.0000
4.5193

Configuration 606:

Z (R +jX) in ohms per mile
0.7982 0.4463 0.3192 0.0328 0.2849 -0.0143
0.7891 0.4041 0.3192 0.0328
0.7982 0.4463

B in micro Siemens per mile
96.8897 0.0000 0.0000
96.8897 0.0000
96.8897

Configuration 607:

Z (R +jX) in ohms per mile
1.3425 0.5124 0.0000 0.0000 0.0000 0.0000
0.0000 0.0000 0.0000 0.0000
0.0000 0.0000

B in micro Siemens per mile
88.9912 0.0000 0.0000
0.0000 0.0000
0.0000