

# Ispitivanje utjecaja modela trošila na električne veličine distributivne mreže s distribuiranim izvorima

---

**Raduka, Aleksandar**

**Master's thesis / Diplomski rad**

**2016**

*Degree Grantor / Ustanova koja je dodijelila akademski / stručni stupanj:* **Josip Juraj Strossmayer University of Osijek, Faculty of Electrical Engineering, Computer Science and Information Technology Osijek / Sveučilište Josipa Jurja Strossmayera u Osijeku, Fakultet elektrotehnike, računarstva i informacijskih tehnologija Osijek**

*Permanent link / Trajna poveznica:* <https://um.nsk.hr/um:nbn:hr:200:480580>

*Rights / Prava:* [In copyright](#)/[Zaštićeno autorskim pravom.](#)

*Download date / Datum preuzimanja:* **2025-03-27**

*Repository / Repozitorij:*

[Faculty of Electrical Engineering, Computer Science and Information Technology Osijek](#)



**SVEUČILIŠTE JOSIPA JURJA STROSSMAYERA U OSIJEKU  
FAKULTET ELEKTROTEHNIKE, RAČUNARSTVA I  
INFORMACIJSKIH TEHNOLOGIJA**

**Sveučilišni studij**

**ISPITIVANJE UTJECAJA MODELA TROŠILA NA  
ELEKTRIČNE VELIČINE DISTRIBUTIVNE MREŽE S  
DISTRIBUIRANIM IZVORIMA**

**Diplomski rad**

**Aleksandar Raduka**

**Osijek, 2016.**

# SADRŽAJ

1. UVOD .....	1
1.1. Zadatak rada .....	1
2. DISTRIBUIRANA PROIZVODNJA .....	2
2.1. Svojstva distribuirane proizvodnje .....	2
2.2. Tehnički utjecaj distribuiranih izvora.....	8
3. MODELIRANJE TROŠILA .....	11
3.1. Statički modeli trošila.....	11
3.1.1. Modeli trošila u spoju zvijezda .....	13
3.1.2. Modeli trošila u spoju trokut .....	14
3.1.3. Model trošila s konstantnom susceptancijom.....	15
3.1.4. Funkcijski zapis modela trošila .....	17
3.2. Dinamički model trošila .....	18
4. OPENDSS .....	19
4.1. Korisničko sučelje .....	19
4.2. Prikazivanje elemenata .....	20
4.3. Modeli trošila.....	22
5. UTJECAJ MODELA TROŠILA .....	24
5.1. Promjena modela trošila uz fiksne distribuirane izvore .....	24
5.2. Utjecaj promjenjivih distribuiranih izvora na električne veličine .....	39
5.3. Analiza maksimalnih vrijednosti napona .....	47
6. ZAKLJUČAK .....	50
7. LITERATURA.....	51
8. SAŽETAK.....	52
9. ŽIVOTOPIS .....	53

# 1. UVOD

Posljednjih godina tehnologija distribuirane proizvodnje se sve više koristi u svijetu. Razlozi za to su brojni. Ona smanjuje udaljenost proizvođača i krajnjeg kupca te doprinosi rješenju problema s klimatskim promjenama, no svakako distribuirana proizvodnja ima i svojih loših strana. Neke od takvih su utjecaj na električne veličine u sustavu i stvaranje pogonskih poteškoća zbog svojih stohastičkih svojstava. S ciljem boljeg predviđanja vladanja sustava u slučaju priključenja distribuiranih izvora potrebni su kvalitetni modeli trošila koji bi opisali ponašanje potrošača na način što bliži onom u realnom vremenu. Distribuirana proizvodnja i trenutno korišteni matematički modeli trošila bit će prikazani i opisani u teoretskom dijelu ovog rada. U praktičnom dijelu bit će korišten *software* OpenDSS u kojem će se na primjeru mreže odraditi simulacije s različitim modelima trošila na izvodu te istim položajima i snagama distribuiranih izvora. Ideja je istražiti kako matematičko modeliranje snaga trošila utječe na električne prilike u distributivnoj mreži, tj. hoće li dva trošila iste snage, modelirana na više različitih načina, izazvati različito vladanje sustava glede električnih prilika u njemu. Također, treba proučiti i kakav utjecaj imaju položaj i snaga distribuiranih izvora te modeliranje trošila na električne veličine u mreži.

## 1.1. Zadatak rada

Zadatak rada je istražiti utjecaj tipa matematičkog modeliranja trošila u distributivnim mrežama s distribuiranim izvorima na razinu penetracije i lokacije distribuiranih izvora te na električne veličine u mreži.

## **2. DISTRIBUIRANA PROIZVODNJA**

Razvoj elektroenergetskih sustava se u posljednjih 50 godina temeljio na velikim središnjim generatorima koji su injektirali električnu energiju u visokonaponski prijenosni sustav kojim je energija, uz smanjene gubitke, slana do distributivne mreže te konačnog potrošača. Dakle, prijenosnim sustavom energija je prenošena preko velikih udaljenosti, što nije previše praktično. Ovaj prijenos električne energije naziva se konvencionalni prijenos i svi elektroenergetski sustavi temeljili su se na njemu. Osnova ovakvog sustava su velike termoelektre na ugljen i mazut. Uvidjelo se da se sagorijevanjem ugljena u atmosferu otpušta velika količina ugljikovog dioksida i ostalih štetnih plinova. Također je uočeno i da se taj ugljikov dioksid zadržava u atmosferi i stvara efekt staklenika. Ovaj efekt je doveo do toga da su se globalne atmosferske prilike počele značajnije mijenjati i Kyoto protokolom je utvrđeno da bi svaka država trebala postupno smanjivati količinu električne energije dobivene iz „nečistih“ izvora energije. Ovdje se distribuirana proizvodnja javila kao rješenje za navedeni problem. Energija dobivena od Sunca, vjetra itd. je bila čista i dostupna u beskonačnim razmjerima te bi, kao odgovor na udaljenost izvora i potrošača, distribuirani izvori bili bliže potrošaču. Problem je bio što tehnologije eksploatacije ovih resursa nisu bile dovoljno istražene te je proces dobivanja iskoristive električne energije bio skup. Razvojem tehnologije, poticajima za iskorištavanje „čistih“ izvora energije i sve širom upotrebom distribuirane proizvodnje ona je postala nešto konkurentnija konvencionalnim postupcima dobivanja električne energije.

### **2.1. Svojstva distribuirane proizvodnje**

Stroga definicija distribuirane proizvodnje ne postoji zato što ju različiti svjetski instituti drugačije određuju te pravi dogovor oko veličine distribuirane proizvodnje nije strogo definiran. Prema [2] Institut za istraživanje električne snage određuje granice distribuirane proizvodnje između nekoliko kW i 50 MW, dok Institut za istraživanje plina granice postavlja na 25 kW i 25 MW. Tvrtci Preston and Rustler distribuirana proizvodnja seže „od nekoliko kW do preko 100 MW“. Iz ovoga se vidi da konačni dogovor još nije postignut. Ipak, bez obzira na granice može se postaviti tvrdnja oko koje će se svi složiti. Distribuirana proizvodnja je takva proizvodnja električne energije kod koje se proizvodne jedinice, generatori, spajaju izravno na distributivnu mrežu. Može se reći da je izostavljen visokonaponski prijenos električne energije preko velikih udaljenosti. U distribuiranu proizvodnju ubrajaju se vjetroelektrane na kopnu i pučini,

fotonaponski sustavi, male hidroelektrane, gorive stanice, kogeneracijske elektrane s kombiniranom proizvodnjom toplinske i električne energije te različiti mikrosustavi.

Prema [2] osnovna svojstva kroz koja se distribuirana proizvodnja mora razmotriti jesu: svrha, položaj, veličina, područje isporuke snage, tehnologija, utjecaj na okoliš, način rada, vlasništvo i prodor distribuirane proizvodnje.

Prema [2] svrha je distribuirane proizvodnje pružanje djelatne električne snage. Iz navedenog se može uočiti da proizvođači nisu dužni u mrežu injektirati i jalovu snagu te se često događa da distribuirani izvori rade s faktorom snage približno jednakom jedan jer oni na taj način ostvaruju najveću moguću dobit. Kako je distributivnoj mreži za ispravno funkcioniranje potrebna i jalova snaga, ovdje se može uočiti problem nedostatka jalove snage u mreži.

Položaj distribuirane proizvodnje je određen time da izvori moraju biti spojeni na srednjenaponsku distributivnu mrežu ili na niskonaponsku distributivnu mrežu sa strane potrošača. Ovdje nije praktično govoriti o povezanosti naponske razine i distribuirane proizvodnje jer su u različitim državama različito definirani prijenos i distribucija. Tako se može dogoditi da u dvije države prijenosne naponske razine nisu jednako definirane i da njima ne upravljaju isti operatori sustava (operator prijenosnog sustava ili operator distributivnog sustava). Primjera radi, prema [3], u Češkoj Republici su prijenosne naponske razine 400, 220 i 110 kV, dok su u Saudijskoj Arabiji, prema [4], 400 i 220 kV, dok naponska razina 110 kV spada u distributivni dio mreže te ovim dijelom mreže ne upravlja operator prijenosnog sustava. Ovdje se može zaključiti da se razdvajanje distributivnog i prijenosnog sustava može izvesti samo na način da se pogleda pravna definicija neke države koja to određuje i tek tada se može odrediti je li proizvodnja distribuirana. Ovdje se može uočiti da proizvodnja može biti distribuirana čak i ako je priključena na naponsku razinu 110 kV koja u većini država nije dio distributivne mreže.

Maksimalna veličina distribuirane proizvodnje koja može biti priključena na distributivnu mrežu ovisi o kapacitetu te distributivne mreže. Ako je mreža velika i potrošači traže veliku snagu, može se povećati udio distribuirane proizvodnje. Međutim, kako su napon i jalova snaga nerazdvojivo povezani, a distribuirani izvori često ne injektiraju reaktivnu snagu u mrežu, postoje ograničenja pri dodavanju distribuiranih izvora. Zbog tehničkih ograničenja najviše što distributivna mreža može podnijeti se procjenjuje na 100 do 150 MW. Ipak, kao iznimka ovome pravilu, u Berlinu postoji kogeneracijska plinska elektrana. Ona je električne i toplinske snage 300 MW i njen se rad shvaća kao distribuirana proizvodnja jer se elektrana nalazi u gradu,

spojena je na distributivnu mrežu i služi za napajanje grada i okolice električnom te toplinskom energijom. Prema [2] distribuirane se izvore po veličini da klasificirati u grupe prema sljedećoj tablici.

*Tablica 2.1 - Klasifikacija distribuiranih izvora prema veličini*

Mikro distribuirana proizvodnja	1 W - 5 kW
Mala distribuirana proizvodnja	5 kW - 5 MW
Srednja distribuirana proizvodnja	5 kW - 25 MW
Velika distribuirana proizvodnja	25 MW - 300 MW

Područje isporuke snage distribuirane proizvodnje je strogo ograničeno na bliske potrošače u distributivnoj mreži na koju je elektrana priključena. Može se dogoditi da vjetroelektrana po danu napaja bliske potrošače u distributivnoj mreži, a za vrijeme male potrošnje u noćnim satima dio njezine snage teče u prijenosni sustav. Tada se ona više ne smatra distribuiranim izvorom. Ovo je dosta složeno područje kod kojega se mora napraviti detaljna analiza tokova snaga u svim trenucima.

Tehnologija koja se može koristiti za distribuiranu proizvodnju je neograničena i može se svrstati u 3 skupine: obnovljivi izvori, modularna distribuirana proizvodnja te tehnologija kombinirane proizvodnje električne i toplinske energije. U obnovljive izvore se ubrajaju izvori energije koji ne mogu biti iscrpljeni. Takvi su toplina i energija koja dolaze sa Sunca, snaga vjetra, vode, geotermalna energija te energija dobivena pravilnim korištenjem biomase. Dostupnost ovih izvora značajno ovisi o globalnom položaju elektrane te tako nije praktično postavljati vjetroelektranu na mjesto na kojem vjetar ne puše redovito ili je jako promjenjiv. U tehnologiju modula se ubrajaju fotonaponski sustavi, solarni toplinski sustavi, vjetroparkovi, dizelski motori, gorive stanice i akumulatori. Karakteristika ovakve tehnologije jest to da se sustavi sastoje od više manjih jedinica, modula, koji mogu raditi kao cjelina, a mogu raditi i bez nekih dijelova cjeline. Na ovaj način se lako može dodavati nove module te isključivati oštećene radi popravka ili zamjene, a da se pri tome ne naštetiti cjelokupnom sustavu. Također, prednost je modularne tehnologije to što je instaliranje sustava značajno brže od izgradnje velike centralne proizvodne jedinice kao što je, primjera radi, nuklearna elektrana. Kogeneracijska proizvodnja električne i toplinske energije predstavlja veliki iskorak u korisnosti procesa dobijanja energije. Kod

tradicionalnih termoelektrana maksimalno je moguće postići stupanj djelovanja 35%, dok se u kogeneracijskom postrojenju postiže i preko 70%. Ovo se događa zato što se ne gubi toplina neophodna za proces. Kogeneracijsko postrojenje je uvijek blizu toplinskog konzuma kojeg može napajati. Na ovaj se način doprinosi energetskej učinkovitosti i boljem gospodarenju energetskim izvorima. Tehnologija kogeneracijske proizvodnje je raznovrsna te može biti u obliku plinskih turbina s kombiniranim ciklusom, motora s unutarnjim izgaranjem, rasplinjavanja biomase, iskorištavanja geotermalne energije, Stirlingova motora ili gorivih ćelija.

Što se tiče utjecaja na okoliš, postoje izravni i neizravni utjecaj. Izravni utjecaj se definira kao onaj kojim elektrana utječe na svoju okolinu u samom procesu proizvodnje, dok neizravni uključuje i procese kao što su izgradnja proizvodnog sustava, nabavljanje pogonskog goriva, šteta nastala pri izradi proizvodne jedinice itd. Općenito se može reći da distribuirani izvori značajno manje štete okolišu. Usporedbom konvencionalne proizvodnje iz fosilnih goriva i distribuirane proizvodnje, može se primijetiti da je dosta manja emisija štetnih plinova kod distribuirane proizvodnje. Primjera radi, plinske turbine s kombiniranim ciklusom imaju više nego dvostruko nižu emisiju CO<sub>2</sub> od termoelektrana na ugljen, nešto nižu emisiju NO<sub>x</sub> te zanemarivo malu emisiju SO<sub>2</sub>. Vjetroelektrane također imaju zanemariv utjecaj na okoliš u odnosu na termoelektrane s ugljenom kao pogonskim gorivom. Fotonaponske elektrane imaju minimalan izravni utjecaj na okoliš, ali kad se u obzir uzme proces izrade fotonaponskih proizvodnih jedinica, vidi se da utjecaj na okoliš postoji, no ipak je nekoliko puta manji od elektrana na fosilna goriva. Slična je situacija i kod gorivih stanica. Biomasa se smatra CO<sub>2</sub> neutralnom ukoliko se pravilno iskorištava. Količina CO<sub>2</sub> emitirana u atmosferu prilikom njezina izgaranja je jednaka količini CO<sub>2</sub> koja se apsorbira tijekom njezina rasta. Biogoriva koja koriste motori s unutarnjim izgaranjem također imaju nižu emisiju štetnih plinova. S druge strane, visok udio distribuirane proizvodnje može negativno utjecati na temeljne elektrane. Ukoliko potrošači snagu dobijaju iz distribuiranih izvora, temeljne elektrane bi radile sa smanjenom izlaznom snagom što bi povisilo emisiju štetnih plinova po proizvedenom kWh. Utjecaj na okoliš je ipak nešto širi pojam od emisije štetnih plinova. Javlja se i problem vizualnog dojma fotonaponskih polja, zaglušujućeg zvuka vjetroelektrana, zauzimanja velikih područja na zemljištima itd. Ovo su neki problemi koji pokazuju i negativne utjecaje distribuiranih izvora. U tablici 2.2 bit će prikazane vrijednosti emisije štetnih plinova najčešće korištenih tehnologija distribuirane proizvodnje.



Tablica 2.2 - Emisija štetnih plinova tehnologija distribuirane proizvodnje

Tehnologija	SO <sub>2</sub> u kg/GWh	NO <sub>x</sub> u kg/GWh	CO <sub>2</sub> u t/GWh
Ugljen	630-1370	630-1560	830-920
Kombinirani ciklus - plin	45-140	650-810	370-420
Mala HE	24-29	46-56	10-12
Vjetroelektrana - 5,5 m/s	13-20	18-27	13-22
FN - monokristalni	230-295	270-340	200-260
FN - polikristalni	260-330	250-310	190-250
FN - amorfni	135-175	160-200	170-220

Navedeni podatci u tablici 2.2 uračunavaju izravnu i neizravnu emisiju štetnih plinova. Dakle, uračunata je šteta nastala pri tvorničkoj proizvodnji distribuiranih izvora, ali i šteta nastala pri njihovom radu na elektroenergetskom sustavu. Podatci su preuzeti iz izvora [2].

Način rada distribuirane proizvodnje često nije podređen regulacijama elektroenergetskog sustava, tj. može se reći da se rad ostalih generatora u sustavu prilagođuje distribuiranim izvorima s obzirom na potrebe potrošača. Samim time se vidi da distribuirana proizvodnja ne mora nužno ulaziti u pažljivo planirani vozni red elektrana koji za cilj ima u svakom trenutku osigurati jednakost proizvedene i potrošene snage u sustavu. Također, valja spomenuti da distribuirana proizvodnja obično ima zajamčenu vrijednost na tržištu za proizvedeni kWh te tako nije ovisna ni o odnosu ponude i potražnje u danom trenutku te konačno dobivenoj cijeni na tržištu. Ipak, ovisno o državnim regulacijama, postoje i primjeri gdje distribuirani izvori nisu toliko povlašteni u odnosu na konvencionalne izvore.

Vlasništvo nad distribuiranim izvorima je također ovisno o zakonskim uvjetima u državi. Tako u nekim državama postoje zakoni prema kojima distribuirane izvore mogu posjedovati samo nezavisni proizvođači ili potrošači osobno. No, češća je praksa da i veliki konvencionalni proizvođači imaju pravo ulagati u distribuiranu proizvodnju te biti vlasnici, primjera radi,

vjetroparka ili fotonaponskog sustava spojenog na distributivnu mrežu što bi se tada trebalo tretirati kao distribuirana proizvodnja.

Prema [5] razina prodora distribuiranih izvora je tehnički ograničena zbog njihovog utjecaja na električne veličine u mreži. Poseban utjecaj distribuirani izvori imaju na naponski profil te struju kratkog spoja. S obzirom na to rade li oni ili ne rade te kojom snagom u odnosu na nazivnu, mogu izazvati padove napona ili prenapone u pojedinim čvorovima mreže. Napon nekog čvora bi tada ovisio samo o izlaznoj snazi distribuiranog izvora priključenog na spomenuti čvor. Na ovaj način može doći do toga da ugovori, koje distributivne tvrtke jamče kupcima električne energije, ne budu ispunjeni glede kvalitete isporučene energije. Tada bi distributivne tvrtke morale plaćati kazne krajnjim kupcima. Također, proizvođači bi morali plaćati kazne operatoru distributivnog sustava ukoliko zbog vlastitog utjecaja ne mogu održavati naponske prilike unutar propisanih granica. Važna je detaljna analiza tokova snaga u distributivnoj mreži za sve situacije koje se mogu dogoditi. Što se tiče struje kratkog spoja, distribuirani izvori izravno utječu na njezinu amplitudu, trajanje i smjer. Zbog svoje promjenjivosti mijenjaju i amplitudu mreže te nije lagano predvidjeti kolika će točno biti struja kratkog spoja. Kako su distribuirani izvori priključeni na distributivnu mrežu, neki od srednjih ili niskih napona, u proračunu struje kratkog spoja manje su vrijednosti napona. Velik je utjecaj i na impedanciju mreže koja sada ovisi o snazi koju daje distribuirani izvor. Zbog ovisnosti ovih veličina smanjen je i iznos struje kratkog spoja. Ovo dovodi do problema u radu zaštitnih uređaja. Moguća je situacija da u mreži postoji kvar, a da su releji podešeni na vrijednost koja je viša od te struje kvara. Tada releji neće reagirati i struja kratkog spoja će se širiti mrežom te će to ostati neprimijećeno. Selektivnost zaštitnih uređaja mora ostati sačuvana te se ovako može narušiti stabilnost i pouzdanost nekog dijela sustava. Prije priključenja novog distribuiranog izvora, električne prilike svakog čvora u mreži moraju biti detaljno analizirane. Zbog ovih problema nije moguće da distributivnu mrežu napajaju samo distribuirani izvori. Neophodan je veći udio energije dobiven iz konvencionalnih izvora. Prema [5] prednosti distribuirane proizvodnje, uz njezin ispravan udio u mreži, su to da ona može smanjiti ovisnost distributivne mreže o energiji koja, preko prijenosa, dolazi od konvencionalnog proizvođača, može poboljšati naponske prilike te smanjiti investicijske troškove, troškove gubitaka te ukupne troškove pogona sustava.

## 2.2. Tehnički utjecaj distribuiranih izvora

„Operator sustava odgovoran je za planiranje proširenja mreže, pogon mreže uključujući upravljanje naponom i jalovom snagom, mjerenje i naplatu, planiranje proširenja proizvodnih kapaciteta i energetske planiranje (ukoliko je operator sustava ujedno i vlasnik proizvodnih objekata), održavanje sustava pričuve, trgovanje električnom energijom, raspored proizvodnje jedinica i regulaciju frekvencije. Povećana izgradnja distribuiranih izvora utječe na svaku od navedenih zadaća operatora sustava.“ [1]

U poglavlju 2.1. istaknuto je da se procjenjuje da je najveći udio distribuiranih izvora koji distributivna mreža može podnijeti između 100 i 150 MW. Međutim, energija vjetra je oblik energije koji se posljednjih godina sve više iskorištava. Instalirana snaga u vjetroelektranama se tijekom godina stalno povećavala te se sve veći udio električne energije dobijao u vjetroagregatima. Na ovaj način se oni više nisu mogli priključivati na srednjenaponsku distributivnu mrežu, tj., kao tako veliki proizvođači, morali su se spajati na prijenosnu mrežu. Ovo je imalo utjecaj na topologiju prijenosne mreže te se ona morala proširivati i pojačavati. U ovom slučaju integraciju vjetroagregata ograničava snaga prijenosne mreže. Snažna prijenosna mreža može podnijeti veći udio distribuiranih izvora. Distribuirani izvori mogu ugroziti dinamičko vladanje sustava. Ukoliko dođe do kvara u mreži, može doći do isključenja vjetroagregata spojenih na nju. Ovo će preko transformatora imati utjecaj i na niže naponske razine, a kao posljedica nedostatka djelatne snage u mreži frekvencija će početi opadati. Rezultat ovoga je prorada podfrekvencijskih releja koji će redom isključivati distribuirane izvore te se ovako još više pojačava nedostatak proizvodne snage. U ovom bi slučaju, kao posljednja mjera, bilo neophodno isključiti dio potrošača kako bi se frekvencija vratila na nazivnu vrijednost.

Ako je prevelik udio distribuirane proizvodnje priključen na nižim naponskim razinama i radi, napon u distributivnoj mreži će ovisiti ponajviše o spojenim distribuiranim izvorima. Tada je značajno otežano upravljanje naponom pomoću velikih generatora koji preko prijenosa napajaju spomenutu mrežu. Njihov je utjecaj slabiji i potrebne su drastičnije mjere kako bi se postiglo popravljavanje naponskog profila ili slične radnje.

Velik udio distribuirane proizvodnje značajno otežava energetske planiranje i proračun bilance energija. Osim što je svakodnevno potrebno predviđati potrošnju korisnika električne energije, potrebno je i uspješno predvidjeti proizvodnju distribuiranih izvora koji su po prirodi često stohastičnog karaktera. Sve ovo je još potrebno uskladiti i s trgovanjem električnom energijom

koje se stalno radi i neophodno je. Moguće su situacije da zbog lošeg energetskeg planiranja u sustavu bude previše električne energije i da na burzi prodavač mora platiti nekome da uzme njegov višak. Distribuirani izvori previše ovise o konvencionalnim izvorima te navedeno također ograničava i ometa njihovo prodiranje u elektroenergetski sustav.

U velikom i dobro povezanom prijenosnom sustavu, kao što je europski, nije jako važno u svakom trenutku osigurati primarnu i sekundarnu rezervu koje bi sustav pri svakom problemu održale u ravnoteži. Moguće je na tržištu električne energije riješiti problem viška ili manjka. Međutim, u manjim otočnim pogonima, u kojima je velik udio distribuirane proizvodnje, od velike je važnosti imati osiguranu primarnu i sekundarnu rezervu koje bi održavale pogon u ravnoteži. Stohastičke karakteristike distribuiranih izvora bi u ovakvom pogonu izazvale odstupanje od očekivanog rada te bi bilo neophodno angažirati rezervu.

Prema [1] ovisnost distribuiranih izvora i pogona distributivne mreže se može razmotriti kroz mrežnu moć i priključne kriterije. Mrežna moć je ograničena problemom stabilnosti napona i problemom strujne opteretivosti opreme te se može povećati ulaganjem u novu opremu ili optimiranjem postojećih stupnjeva slobode. Priključni kriteriji distribuiranih izvora su različiti za različite tehnologije distribuirane proizvodnje, a odnose se na razinu dopuštenih flikera, odstupanje napona, struje kvara te selektivnost zaštite. Oni često predstavljaju manji problem od strujne opteretivosti opreme u normalnom pogonu i prilikom neraspoloživosti nekog elementa mreže. Strujna opteretivost opreme određena je termičkim naprezanjem. Može se reći da je oprema zaštićena od kratkotrajnih toplinskih udara, no svakako ne bi izdržala dulju izloženost toplini struje kratkog spoja. Tako je moguć pokušaj ponovnog automatskog uklopa ukoliko je kvar brzo i uspješno otklonjen. U sljedećem izrazu bit će prikazana ovisnost termalne struje kratkog spoja o vremenu:

$$I_t = \frac{I_{1sek}}{\sqrt{t}} \quad (2-1)$$

gdje je  $I_t$  - termalna struja kratkog spoja,  $I_{1sek}$  - jednosekundna vrijednost struje kratkog spoja, a  $t$  - vrijeme trajanja kratkog spoja.

Promjenjivost izlazne snage distribuiranih izvora uzrokuje naponske oscilacije. Kako ni opterećenje nije u svakom trenutku isto, ovdje se javljaju dodatne oscilacije napona i one se dodaju prvima i zbog ovoga je potrebno fleksibilno postaviti granične vrijednosti napona. Zbog ovoga je u niskonaponskoj mreži prošireno odstupanje na 10% iznad i 15% ispod efektivne

vrijednosti. Flikeri predstavljaju naglu i brzu naponsku promjenu koje se može primijetiti pri titranju svjetlosnih uređaja. Pojedini distribuirani izvori su podložni ovakvim iznenadnim promjenama. Ponajviše su to vjetroelektrane koje mogu naglo mijenjati izlaznu snagu pri udarima vjetra. Kako bi se flikeri smanjili, brze promjene djelatne i jalove snage treba uravnotežiti konstantnijim izvorima napajanja. Kod podešavanja zaštitnih uređaja, najveći je izazov projektiranje sučelja prema kojem bi releji međusobno komunicirali te koordinacija releja prema mrežnim uvjetima. Selektivnost prorade se ostvaruje uporabom nezavisnih nadstrujnih releja koji ne moraju biti usmjereni. Ako dođe do kvara, isključuje se samo grana u kojoj je kvar nastao. Međutim, ako postoji više distribuiranih izvora povezanih s mjestom kvara, tada oni svi doprinose struji kratkog spoja i kao takve zaštita bi ih trebala redom neselektivno isključivati. Selektivnost se ostvaruje povećanjem vremena zatezanja nadstrujnih releja ili povećanjem zone nedjelovanja. Ovo narušava brzinu isključenja kvara te samim time i oprema može stradati.

Kako bi se svi tehnički utjecaji mogli uzeti u obzir, potrebni su programski paketi u kojima bi se mogle provoditi simulacije kod priključivanja distribuiranih izvora. Ovako bi se planski analizirali tokovi snaga, ostale električne veličine te gubici u radu. Ovo bi bilo od velike važnosti pri stvarnom priključenju distribuiranih izvora na distributivnu mrežu. Kod priključenja distribuiranih izvora na mrežu želi se analizirati ponašanje mreže. Kako bi se to moglo ostvariti, mreža mora biti što realnije opterećena te se upravo u ovu svrhu izrađuju modeli trošila. Znanstvenicima je cilj izraditi modele koji bi što bliže pratili ponašanje potrošača u stvarnom vremenu. Ipak, teško je sve predvidjeti te se moraju napraviti pojednostavljenja s kojima bi se s dovoljnom točnošću moglo raditi.

### **3. MODELIRANJE TROŠILA**

Opterećenje sustava je kompleksno te ga je teško na potpuno točan način predvidjeti. Ono ovisi o tome koje je doba dana, je li radni dan ili neradni, koje je godišnje doba, kakvi su klimatski uvjeti, na kojem stupnju razvijenosti je društvo itd. Nadalje, industrijski potrošač, komercijalni potrošač i kućanstvo su tri potpuno različita tipa opterećenja koja zahtijevaju različite omjere djelatne i jalove snage te u mrežu vraćaju potpuno različite poremećaje. Industrijski potrošač se najvećim dijelom sastoji od velikih motora koji pri pokretanju zahtijevaju velike struje te im je potrebna jalova snaga za rad. Komercijalni potrošač se temelji na sustavima hlađenja te na svjetiljkama koje stalno rade. Kućanstvo se sastoji od trošila kao što su hladnjaci, perilice, elektronička oprema itd. Doda li se svemu navedenom da se zadnjih godina na mrežu stalno dodaju novi distribuirani izvori sa svojim prednostima i manama, može se shvatiti opseg problema kod predviđanja pogonskog ponašanja sustava, očuvanja stabilnosti te očuvanja pouzdanosti.

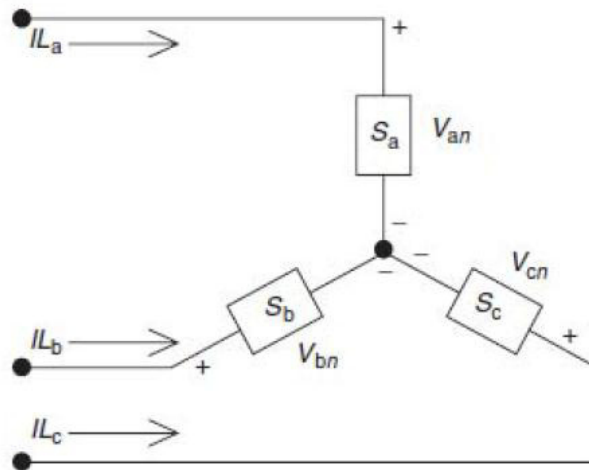
Koliko god bilo teško, moguće je predstaviti modele opterećenja koji bi bili primjenjivi u praktičnom planiranju pogona sustava. Prije navođenja modela još treba spomenuti dva smjera u koja se modeliranje opterećenja razvija, a to su: statički i dinamički. Statički uzima u obzir teret kao funkciju napona, dok dinamički, uz napon, posvećuje pažnju i frekvenciji. Primjena statičkog smjera je pri proračunu tokova snaga te održavanju naponske stabilnosti, a dinamički je usmjeren prema proračunima bitnim za tranzijentnu i dinamičku stabilnost.

Prema [6] modeliranje trošila se može bazirati na poznavanju svih komponenti trošila ili na provedenom mjerenju na priključnicama trošila. Svaka komponenta trošila se testira kako bi se odredila veza između potrebe za djelatnom i jalovom snagom te naponom i frekvencijom. Tada se model može matematički prikazati u obliku polinoma ili eksponencijalne funkcije. U svrhu analize elektroenergetskog sustava teret se može shvatiti kao potrošač djelatne i jalove snage, koju izvori daju u mrežu, koji pri tome smanjuje napon mrežnih čvorova te frekvenciju sustava.

#### **3.1. Statički modeli trošila**

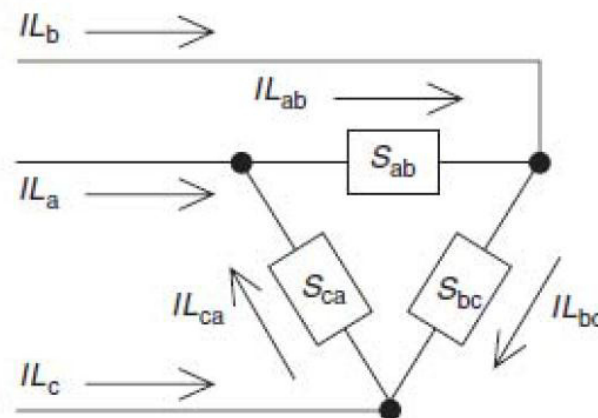
Za razumijevanje statičkih modela trošila potrebno je prvo prikazati i opisati tipične spojeve trošila kao što su spojevi zvijezda i trokut. Svaki od spojeva se može predstaviti kao komponenta trofaznog trošila spojena na fazni ili linijski napon.

Kod spoja zvijezda trofazno trošilo sastoji se od tri komponente koje su zajednički povezane na jednu točku. Ova točka se zove zvjezdište, nultočka ili neutralna točka trošila. Svaka pojedina komponenta trošila spojena je na fazni napon izvora.



Slika 3.1 - Spoj trošila zvijezda [6]

U spoju trokut su tri komponente trofaznog trošila povezane jedna na drugu tvoreći niz. U ovom se slučaju može reći da je svaka pojedina komponenta trošila spojena na linijski napon izvora.



Slika 3.2 - Spoj trošila trokut [6]

Na slikama 3.1 i 3.2  $I_{La}$ ,  $I_{Lb}$  i  $I_{Lc}$  su fazne struje koje napajaju priključeno trošilo i usmjerene su od izvora prema trošilu. Na slici 3.1  $V_{an}$ ,  $V_{bn}$  i  $V_{cn}$  su fazni naponi na komponentama trošila gledajući od zvjezdišta preko komponente.  $S_a$ ,  $S_b$  i  $S_c$  su kompleksne snage koje se troše na pojedinim komponentama trošila. Na slici 3.2 dane su linijske struje u spoju trokut kroz grane trošila  $I_{Lab}$ ,  $I_{Lbc}$  i  $I_{Lca}$  te kompleksne snage  $S_{ab}$ ,  $S_{bc}$  i  $S_{ca}$ .

### 3.1.1. Modeli trošila u spoju zvijezda

Kompleksna snaga trošila u zvijezda spoju se sada može matematički definirati na sljedeći način.

$$|S|_{a,b,c} \angle \theta = P_{a,b,c} + jQ_{a,b,c} \quad (3-1)$$

$\theta$  je kut kompleksne snage  $S$ . Indeksi  $a$ ,  $b$  i  $c$  označavaju svaku od pojedinih faza, dok su  $P$  i  $Q$  djelatna i jalova snaga trošila.

Prema [6] sljedeći su modeli trošila u spoju zvijezda izrađeni i koriste se u praktičnim proračunima i simulacijama.

Kod modela trošila s konstantnom djelatnom i jalovom snagom fazni napon se mijenja pri svakoj iteraciji dok se ne postignu ustaljene vrijednosti. Ovaj model se opisuje sljedećim izrazom:

$$\overline{I_{La,b,c}} = \left( \frac{\overline{S_{a,b,c}}}{\overline{V_{(a,b,c)n}}} \right)^* = \frac{|S|_{a,b,c}}{V_{(a,b,c)n}} \angle (\delta_{a,b,c} - \theta_{a,b,c}) = |I_L|_{a,b,c} \angle \alpha_{a,b,c} \quad (3-2)$$

Struja je kompleksno-konjugirani omjer fazora kompleksne snage i fazora napona. Zbog toga su uvedeni kutovi  $\delta$  i  $\theta$  koji simboliziraju kut napona i kut kompleksne snage, dok je  $\alpha$  konačni kut struje dobiven njihovim oduzimanjem po pojedinim fazama.

Model trošila s konstantnom impedancijom je definiran određenom kompleksnom snagom i faznim naponom za svaku fazu te se opisuje izrazom (3-3) gdje je sa  $Z$  označena impedancija trošila u fazama  $a$ ,  $b$  i  $c$ .

$$\overline{Z_{a,b,c}} = \frac{|V_{(a,b,c)n}|^2}{\overline{S_{a,b,c}}^*} = \frac{|V_{(a,b,c)n}|^2}{|S_{a,b,c}|} \angle \theta_{a,b,c} = |Z_{a,b,c}| \angle \theta_{a,b,c} \quad (3-3)$$

Kako je u ovom modelu impedancija konstantna, moguće je dati izraz za struju kao funkciju impedancije.

$$\overline{I_{La,b,c}} = \frac{\overline{V_{(a,b,c)n}}}{\overline{Z_{abc}}} = \frac{|V_{(a,b,c)n}|}{|Z_{abc}|} \angle (\delta_{a,b,c} - \theta_{a,b,c}) = |I_L|_{a,b,c} \angle \alpha_{a,b,c} \quad (3-4)$$



Kod modela trošila s konstantnom strujom vrijednosti struja se dobiju prema izrazu (3-2). Ove vrijednosti se tijekom iteracija ne mijenjaju, mijenja se kut napona  $\delta$ .

### 3.1.2. Modeli trošila u spoju trokut

U spoju trokut trošila se matematički modeliraju na isti način kao što je to u spoju zvijezda. Jednadžbe koje opisuju modele su iste. Jedino što se mijenja je to da se umjesto faznih vrijednosti struja i napona postavljaju linijske vrijednosti. Za linijske struje vrijede sljedeći izrazi.

$$\overline{I_{La}} = \overline{I_{Lab}} - \overline{I_{Lca}} \quad (3-5)$$

$$\overline{I_{Lb}} = \overline{I_{Lbc}} - \overline{I_{Lab}} \quad (3-6)$$

$$\overline{I_{Lbc}} = \overline{I_{Lca}} - \overline{I_{Lbc}} \quad (3-7)$$

Jednadžba modela trošila s konstantnom djelatnom i jalovom snagom može se opisati izrazom (3-8).

$$\overline{I_{LD}} = \left( \frac{\overline{S_D}}{\overline{V_D}} \right)^* = \frac{|S|_D}{V_D} \angle (\delta_D - \theta_D) = |I_L|_D \angle \alpha_D \quad (3-8)$$

Jednadžba modela trošila s konstantnom impedancijom dana je izrazom (3-9).

$$\overline{Z_D} = \frac{|V_D|^2}{\overline{S_D}^*} = \frac{|V_D|^2}{|S_D|} \angle \theta_D = |Z_D| \angle \theta_D \quad (3-9)$$

Izraz (3-10) definira model trošila s konstantnom strujom.

$$\overline{I_{LD}} = \frac{\overline{V_D}}{\overline{Z_D}} = \frac{|V_D|}{|Z_D|} \angle (\delta_D - \theta_D) = |I_L|_D \angle \alpha_D \quad (3-10)$$

U izrazima (3-8), (3-9) i (3-10) indeks  $D$  označava da se radi o spoju trokut. On se odnosi na linijske vrijednosti napona i struja u poretku  $ab$ ,  $bc$  i  $ca$  te za njega u svim navedenim jednadžbama vrijedi sljedeće.

$$D = ab, bc, ca \quad (3-11)$$

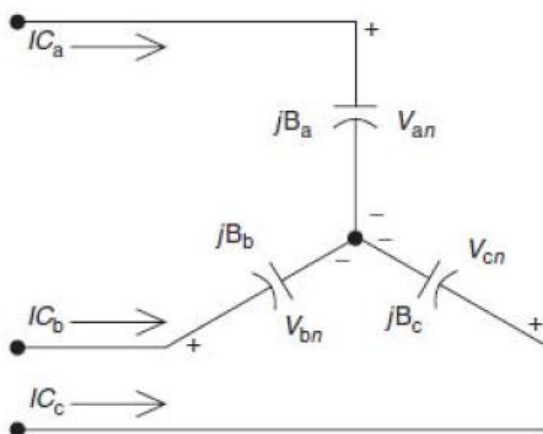
Svaki od navedenih modela se može kombinirati s nekim drugim modelom pa se tako može definirati model trošila s konstantnom djelatnom i jalovom snagom te impedancijom, model s konstantnom djelatnom i jalovom snagom te strujom i model s konstantnom strujom i impedancijom. Prema [6] ovakvim modelima se dijelovi predstavljaju kao postotak ukupnog opterećenja.

### 3.1.3. Model trošila s konstantnom susceptancijom

Kao dodatak klasičnim modelima trošila pojavljuje se i model s konstantnom susceptancijom. On se koristi pri regulaciji napona u distributivnoj mreži te pri korigiranju faktora snage, odnosno kako bi se u samoj distributivnoj mreži moglo lokalno utjecati na razinu jalove snage. Susceptancija se definira kao imaginarni dio admitancije i vrijedi sljedeća jednačba.

$$\bar{Y} = G + jB = G + j\omega C \quad (3-12)$$

U izrazu (3-12)  $Y$  predstavlja admitanciju koja se sastoji od vodljivosti  $G$  i susceptancije  $B$ . Susceptancija je određena kružnom frekvencijom sustava  $\omega$  te kapacitivnošću  $C$  kondenzatora.



Slika 3.3 - Model trošila s konstantnom susceptancijom u spoju zvijezda [6]

Na slici 3.3  $I_{Ca}$ ,  $I_{Cb}$  i  $I_{Cc}$  su struje koje napajaju trofazni kapacitivni model trošila,  $B_a$ ,  $B_b$  i  $B_c$  su susceptancije trošila u svakoj od pojedinih faza, dok su  $V_{an}$ ,  $V_{bn}$  i  $V_{cn}$  fazni naponi trošila gledani od zvjezdišta preko trošila. Model trošila s konstantnom susceptancijom u spoju zvijezda je definiran određenom jalovom snagom  $Q$  u fazama  $a$ ,  $b$  i  $c$  te faznim naponom za svaku fazu.

Model je matematički moguće opisati izrazom (3-13) gdje je s  $B$  označena impedancija trošila u fazama  $a, b$  i  $c$ .

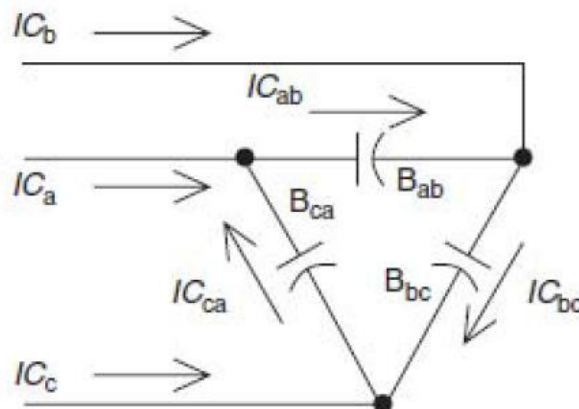
$$B_{a,b,c} = \frac{Q_{a,b,c}}{|V_{(a,b,c)n}|^2} \quad (3-13)$$

Mogu se dati sljedeći izrazi koji vrijede za struje trošila.

$$\overline{I_{Ca}} = jB_a V_{an} \quad (3-14)$$

$$\overline{I_{Cb}} = jB_b V_{bn} \quad (3-15)$$

$$\overline{I_{Cc}} = jB_c V_{cn} \quad (3-16)$$



Slika 3.4 - Model trošila s konstantnom susceptancijom u spoju trokut [6]

Na slici 3.4 prikazane su linijske struje u spoju trokut kroz grane trošila  $I_{Cab}$ ,  $I_{Cbc}$  i  $I_{Cca}$  te susceptancije  $B_{ab}$ ,  $B_{bc}$  i  $B_{ca}$ . Model trošila, prema kojem se provodi iterativni postupak, može se definirati izrazom (3-17) te pri tome ponovo vrijedi izraz (3-11).

$$B_D = \frac{Q_D}{S_D^*} = \frac{|V_D|^2}{|S_D|} \angle \theta_D = |Z_D| \angle \theta_D \quad (3-17)$$

Za struje trošila se sada mogu zapisati sljedeći izrazi.

$$\overline{I_{Cab}} = jB_{ab} V_{ab} \quad (3-18)$$

$$\overline{I_{cbc}} = jB_{bc}V_{bc} \quad (3-19)$$

$$\overline{I_{cca}} = jB_{ca}V_{ca} \quad (3-20)$$

Za linijske struje koje napajaju trošilo u trokut spoju vrijede sljedeći izrazi.

$$\overline{I_{ca}} = \overline{I_{cab}} - \overline{I_{cca}} \quad (3-21)$$

$$\overline{I_{cb}} = \overline{I_{cbc}} - \overline{I_{cab}} \quad (3-22)$$

$$\overline{I_{cbc}} = \overline{I_{cca}} - \overline{I_{cbc}} \quad (3-23)$$

### 3.1.4. Funkcijski zapis modela trošila

Kao što je već napomenuto, model trošila se može zapisati u obliku dvije elementarne matematičke funkcije, a to je kao polinom ili u obliku eksponencijalne funkcije.

Prema [7] polinomski zapis definira odnos između djelatne snage i napona te između jalove snage i napona.

$$P = P_0 \left( a_2 \left( \frac{V}{V_0} \right)^2 + a_1 \left( \frac{V}{V_0} \right) + a_0 \right) \quad (3-24)$$

$$Q = Q_0 \left( b_2 \left( \frac{V}{V_0} \right)^2 + b_1 \left( \frac{V}{V_0} \right) + b_0 \right) \quad (3-25)$$

U izrazima (3-24) i (3-25)  $P$  i  $Q$  predstavljaju djelatnu i jalovu snagu trošila,  $V$  je napon, a  $V_0$  nazivni napon.  $P_0$  i  $Q_0$  su nazivna djelatna i jalova snaga prema kojima se vrši postupak iteracije, dok su  $a_2, a_1, a_0, b_2, b_1$  i  $b_0$  parametri modela trošila.

Prema [6] u eksponencijalnom zapisu parametri modela su faktor snage tereta i eksponenti  $n$  i  $p$  u jednadžbi s djelatnom snagom te  $n$  i  $q$  u jednadžbi s jalovom snagom. S obzirom na postavljanje ovih parametara na vrijednosti 0, 1 ili 2, model je s konstantnom strujom, snagom ili impedancijom. Eksponencijalni zapis također dolazi u obliku dvije jednadžbe, od kojih se (3-26) odnosi na djelatnu snagu, a (3-27) na jalovu.

$$P = P_0 \left( \frac{V}{V_0} \right)^{np} \quad (3-26)$$

$$Q = Q_0 \left( \frac{V}{V_0} \right)^{nq} \quad (3-27)$$

### 3.2. Dinamički model trošila

Dinamički model komplicira stvari utoliko što prema njemu djelatna i jalova snaga trošila ne ovise samo o naponu, nego i o frekvenciji. Ipak, ovaj model detaljnije opisuje situaciju i korisniji je pri praktičnom radu. Koristi se pri analizi prijelazne i tranzijentne stabilnosti sustava. Prema [6] matematička formulacija ovakvog modela dana je izrazima (3-28) i (3-29).

$$P_L = P_0 \left( a_1 \left( \frac{V}{V_0} \right)^{n_1} + a_2 \left( \frac{V}{V_0} \right)^{n_2} + a_3 \left( \frac{V}{V_0} \right)^{n_3} \right) (1 + a_7 \Delta f) \quad (3-28)$$

$$Q_L = Q_0 \left( a_4 \left( \frac{V}{V_0} \right)^{n_4} + a_5 \left( \frac{V}{V_0} \right)^{n_5} + a_6 \left( \frac{V}{V_0} \right)^{n_6} \right) (1 + a_8 \Delta f) \quad (3-29)$$

U izrazima (3-28) i (3-29) parametri  $a_i$ , ( $i = 1, 2, \dots, 8$ ) te  $n_i$ , ( $i = 1, 2, \dots, 8$ ) se određuju s obzirom na to kakav je odnos  $V$  i  $V_0$ .

Navedeni teorijski modeli trošila se koriste u računalnim programima, kao što je OpenDSS, za simulaciju tokova snaga u mreži.

## 4. OPENDSS

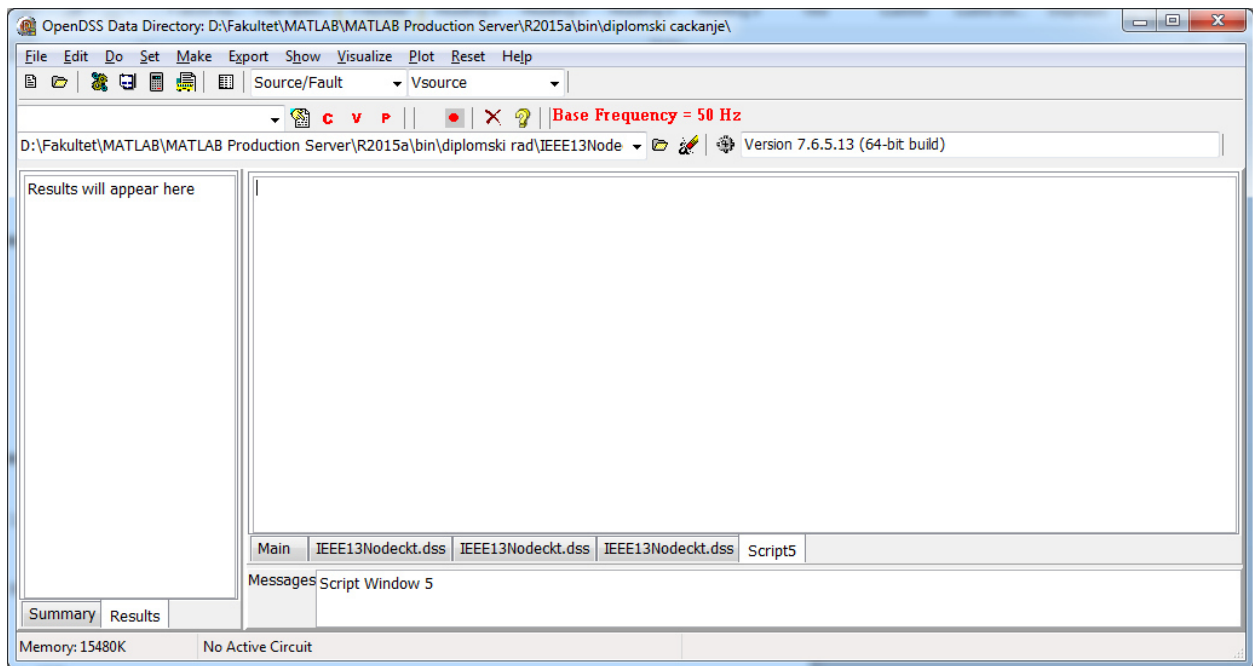
Prethodno navedeni teorijski modeli trošila se koriste u računalnima programima kao što je OpenDSS. Prema [8] OpenDSS (engl. *Open Distribution System Simulator*) je sveobuhvatni alat za simulaciju električnih događaja u distribucijskoj mreži. *Software* može funkcionirati na više načina. Naime, moguće je koristiti ga zasebno unošenjem izvornog koda te izvršavanjem upisanih naredbi (engl. *open-source* način), a moguće je i koristiti ga kao podlogu iz koje će se preuzimati i obrađivati podatci nekim drugim programskim alatima (engl. *In-process Component Object Model*). Pomoću ovog komponentno-objektnog modela korisnik može raditi složena istraživanja i izvršavati ih u nekom sasvim drugom programu koji nudi bolje grafičke mogućnosti prikaza ili neka druga poboljšana svojstva. Uvjet je jedino da drugi program podržava komponentno-objektni model. Najčešće se OpenDSS koristi sa snažnim alatima i programskim jezicima kao što su MATLAB ili C++.

OpenDSS podržava analizu u frekvencijskoj domeni koja je neophodna za sva planiranja i proračune u elektroenergetskom sustavu. Također, podržava i brojne nove tipove analize koji su predviđeni za korištenje u budućnosti (penetracija distribuirane proizvodnje, utjecaj pametnih mreža itd.). Program još podržava proračun energetske efikasnosti i harmoničku analizu te je građen tako da ga je moguće beskonačno proširivati i na taj način će moći biti korišten i za buduće, nove potrebe. Još jedna od prednosti je i to što OpenDSS nudi i kvazistačko rješavanje problema. Kako rješava zadani problem trenutno, može i analizirati kako će se mreža ili dio mreže ponašati tijekom dužeg vremenskog perioda, npr. jedna godina.

Neki od ugrađenih načina kojima program rješava zadane probleme su: trenutni izračun tokova snaga (engl. *Snapshot Power Flow*), dnevni tokovi snaga (engl. *Daily Power Flow*), godišnji tokovi snaga (engl. *Yearly Power Flow*), harmonička analiza, dinamičko vladanje sustava, proračun kvarova itd.

### 4.1. Korisničko sučelje

Nakon instalacije i pokretanja OpenDSS-a korisniku se otvara prozor koji će biti prikazan na slici 4.1.



*Slika 4.1 - Korisničko sučelje OpenDSS-a*

Glavni izbornik nudi mogućnosti kao što su postavljanje parametara rješavanja, eksportiranje izvještaja u obliku .csv datoteke, grafičko prikazivanje dijelova rezultata proračuna ili cjelokupnog sustavskog ponašanja. Alatna traka omogućuje korisniku rješavanje problema, izvršavanje jedne ili nekoliko naredbi, uređivanje elemenata mreže, popisivanje sabirnica itd. U ostalim trakama nalaze se mogućnosti za određivanje aspekta iz kojeg će se promatrati problem (npr. stanje kvara, naponsko gledište, strujno itd.). Središnji prozor služi za tekstualno unošenje naredbi koje se onda prema volji korisnika dalje izvršavaju. Na dnu se nalazi prozor kojim program komunicira s korisnikom i obavještava ga o mogućim greškama u kodu.

## **4.2. Prikazivanje elemenata**

Naredba je u OpenDSS-u definirana kao jedna linija koda u skripti i ona se definira kombinacijom riječi od kojih je prva naredbeni glagol, druga je element klase, a treća naziv elementa. Na kraju naredbe se postavljaju parametri navedenog elementa i zadaju vrijednosti tih parametara. Ovo se može na primjerima pokazati, i to predočavanjem linija koda kojim se prikazuju neki od najvažnijih elemenata mreže kao što su transformator, vod i generator. Sljedećom naredbom bi se u skripti OpenDSS-a definirala nadređena trofazna mreža naziva mreza čiji bi bazni napon bio 110 kV odnosno 1 p.u. pod kutom od 30 stupnjeva. Snaga trofaznog kratkog spoja ove nadređene mreže bit će 20 GVA, a jednofaznog kratkog spoja 21 GVA.

```
New circuit.mreza basekv=110 pu=1 phases=3 bus1=sab1 angle=30 mvasc3=20000  
mvasc1=21000
```

Na ovaj način definirana je mreža spojena na sabirnicu 1 čiji je naziv sab1. Ako bi se sada na tu mrežu željelo spojiti transformator, koji će smanjiti naponsku razinu na 20 kV, potrebno je upisati sljedeću naredbu.

```
New transformer.sub phases=3 windings=2 xhl=8 buses=(sab1 sab2) conns='delta wye'  
kvs=(110 20) kvas=(5000 5000)
```

Na ovaj način dodan je trofazni dvonamotni transformator snage 5000 kVA između sabirnica sab1 i sab2. Spoj transformatora je trokut-zvijezda, a napon kratkog spoja iznosi 8 %. Ako se dalje želi spojiti vod, potrebno je prvo definirati parametre voda. Ovo se radi pomoću R-matrice i X-matrice u koje se upisuju vrijednosti.

```
New linecode.mtx nphases=3  
  
rmatrix=(0.15 | 0.05 0.15 | 0.05 0.05 | 0.15)  
  
xmatrix=(0.40 | 0.20 0.40 | 0.20 0.20 | 0.40)  
  
units=km
```

Sad je definiran set matričnih vrijednosti djelatnog otpora i reaktancije voda u  $\Omega/\text{km}$  za sve tri faze voda te je moguće pomoću ovih matrica dodati novi vod. Ovaj set matričnih vrijednosti nazvan je mtx.

```
New line.vod phases=3 buses=(sab2 sab3) linecode=mtx1 length=2 units=km
```

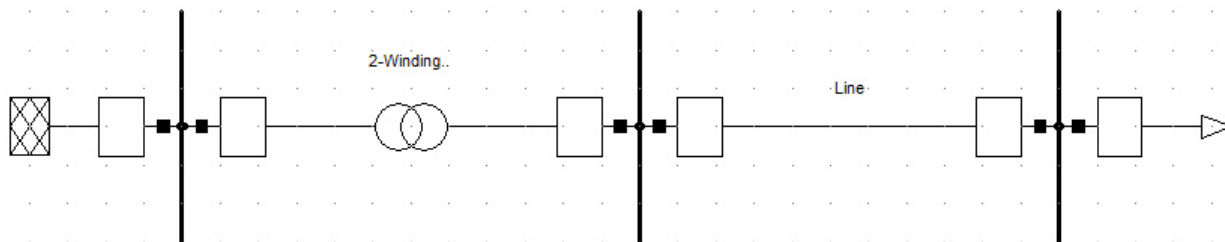
Pomoću seta matričnih vrijednosti mtx dodane su 3 faze voda duge 2 km između sabirnica sab2 i sab3.

```
New load.teret bus1=sab3 phases=3 conn=delta model=1 kV=20 kw=1200 kvar=600
```

Posljednjom naredbom je na sabirnicu sab3 dodano trofazno trošilo u spoju trokut čija je djelatna snaga 1200 kW, a jalova 600 kVAr. Model 1 govori da je trošilo modelirano s konstantnom djelatnom i jalovom snagom.

Prethodno unesenim linijama koda dobiva se mreža koja se vizualno može prikazati kao na slici 4.2.





Slika 4.2 - Grafički prikaz mreže kodirane u OpenDSS-u

Naredbom *Solve* provodi se simulacija mreže, dok se naredbama *Plot* i *Visualize* mogu grafički obrađivati podatci koji korisnika zanimaju.

### 4.3. Modeli trošila

OpenDSS korisniku nudi osam modela trošila koje može koristiti pri definiranju trošila.

Tablica 4.1 - Klasifikacija modela trošila u OpenDSS-u

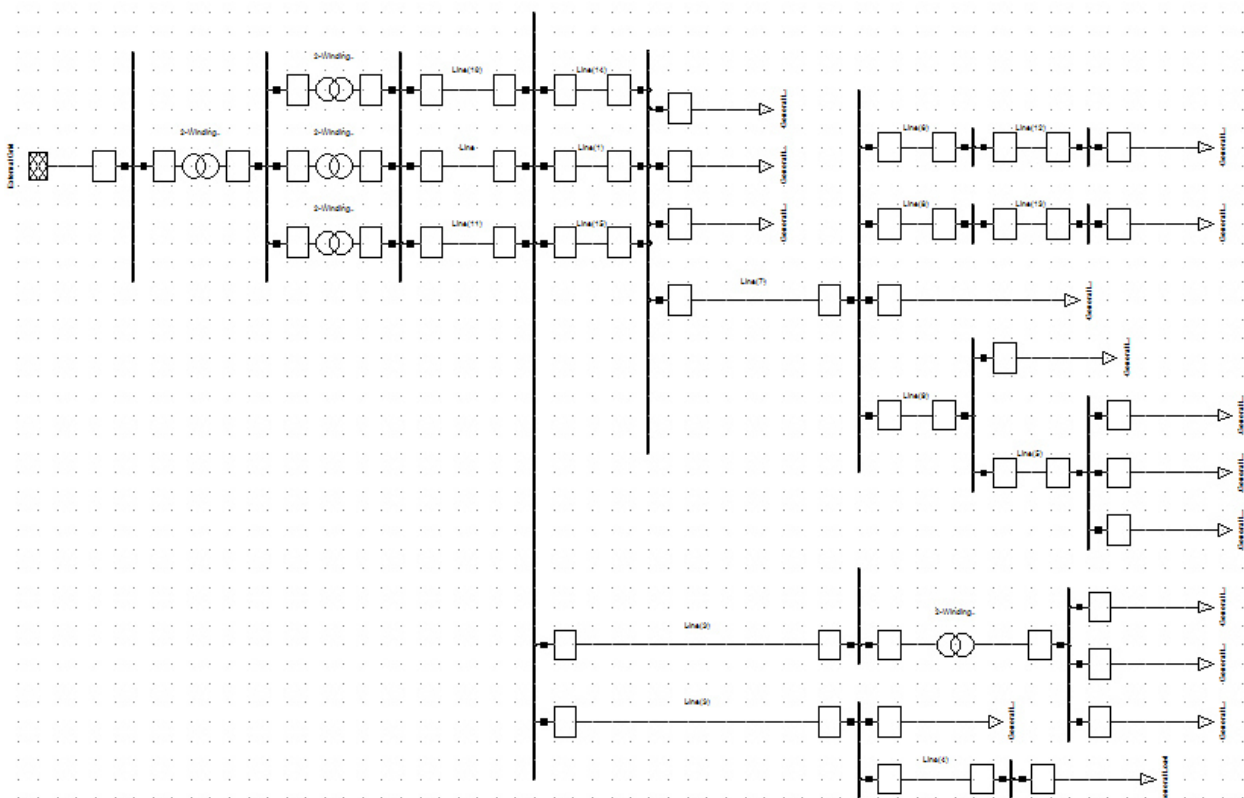
Model trošila	Svojstva
1	Konstantna djelatna i jalova snaga
2	Konstantna impedancija
3	Konstantna djelatna i kvadratna jalova snaga
4	Linearna djelatna i kvadratna jalova snaga
5	Konstantna struja
6	Konstantna djelatna i fiksirana jalova snaga
7	Konstantna djelatna snaga i fiksirana impedancija
8	Kompleksni ZIP model

Ukoliko se želi napraviti usporedba s opisanim teorijskim modelima trošila iz 3. poglavlja, vidi se da su modeli 1, 2 i 5 identični kao u 3. poglavlju. Modeli 3 i 4 su modificirani model 1 koji je nastao u svrhu toga kako bi se što točnije prikazala specifična trošila kao što su veliki elektromotori. Modeli 6 i 7 su također izvedenice modela 1. Model 8 je kompleksni model koji kombinira konstantnost električnih veličina kao što su impedancija, struja, djelatna snaga i napon.

U nastavku rada simulacijama će biti ispitano kakav će utjecaj imati modeli trošila, koje nudi OpenDSS, na električne veličine u distributivnoj mreži s distribuiranom proizvodnjom.

## 5. UTJECAJ MODELA TROŠILA

OpenDSS sadrži brojne primjere realnih distributivnih mreža koje služe za različita testiranja. Za analizu utjecaja modela trošila odabrana je datoteka IEEE13nodeckt.dss koja predstavlja testnu mrežu s 13 sabirnica. Kako bi se lakše mogao pratiti tijekom ispitivanja, na slici 5.1 bit će grafički prikazan pojednostavljeni model mreže koja je u OpenDSS-u dan u obliku izvornog koda. Model je pojednostavljen zato što radi jednostavnosti i lakšeg praćenja postupka rada neće biti prikazani neki elementi od manje važnosti za ovaj rad. Kompenzacijski i zaštitni uređaji nisu prikazani na shemi mreže.



Slika 5.1 - Pojednostavljena shema mreže IEEE13nodeckt

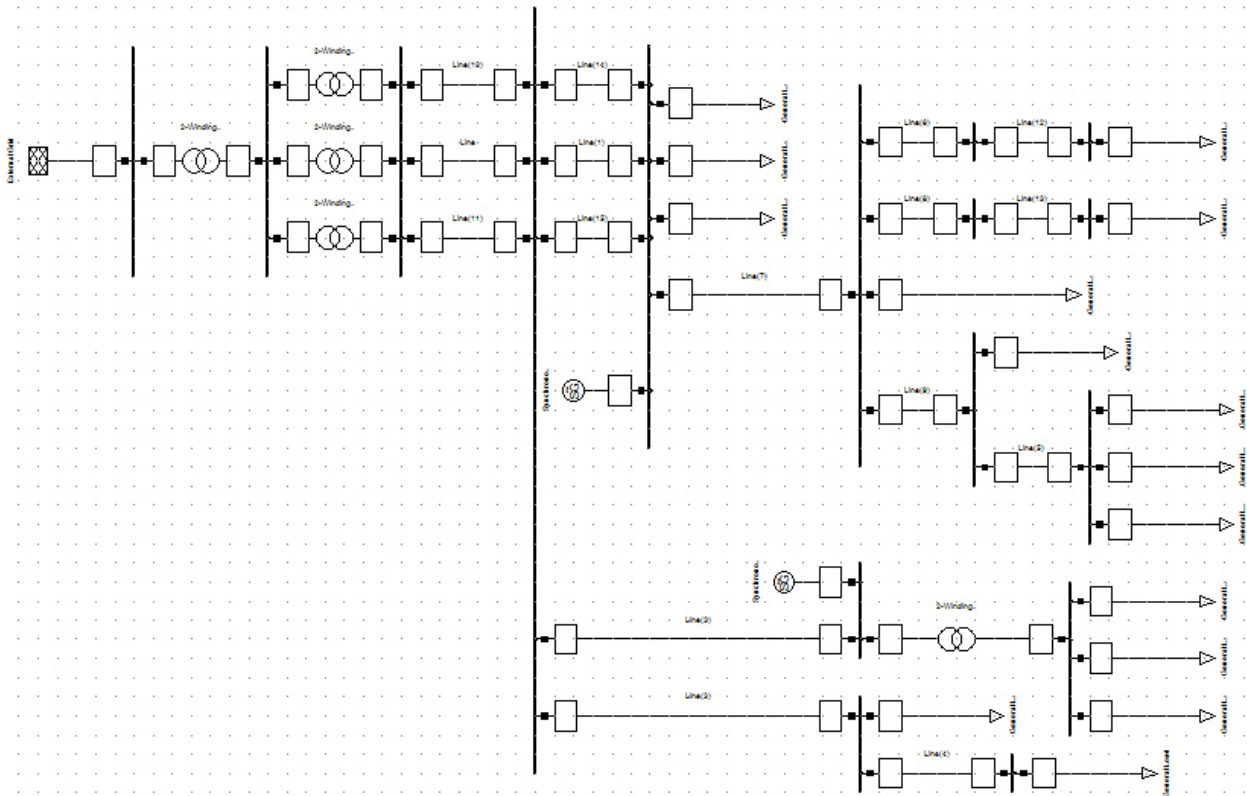
### 5.1. Promjena modela trošila uz fiksne distribuirane izvore

Mreža IEEE13nodeckt ne sadrži distribuirane generatore. Kako je preduvjet odrade zadatka da oni u mreži postoje, u mrežu se na proizvoljna mjesta dodaju distribuirani izvori proizvoljne veličine. Odabrano je da će na sabirnice 670 i 633 oni biti dodani. Ovo se radi pomoću sljedećih naredbi.

*New Generator.DG1 Bus1=670 phases=3 kv=4.16 kw=500 kvar=100 model=1*

New Generator.DG2 Bus1=633 phases=3 kv=4.16 kw=700 kvar=100 model=1

Iz koda se vidi da su distribuirani izvori dodani na naponske razine 4,16 kV te da za DG1 vrijedi  $(0,5+j0,1)$  MVA, dok za DG2 vrijedi  $(0,7+j0,1)$  MVA. Na slici 5.2 bit će prikazana mreža s dodanim distribuiranim izvorima kao što je opisano.



Slika 5.2 - Pojednostavljena shema mreže IEEE13nodeckt s dodanim distribuiranim izvorima

Na dobivenu mrežu spojeno je 15 trošila čiji će podatci biti dani u tablici 5.1.

Tablica 5.1 - Popis trošila u mreži IEEE13nodeckt

Broj trošila	Naponska razina [kV]	Djelatna snaga [kW]	Jalova snaga [kVAr]
1	4,16	1155	660
2	0,277	160	110
3	0,277	120	90
4	0,277	120	90
5	2,4	170	125

6	4,16	230	132
7	4,16	170	151
8	2,4	485	190
9	2,4	68	60
10	2,4	290	212
11	2,4	170	80
12	2,4	128	86
13	2,4	17	10
14	2,4	66	38
15	2,4	117	68

Ideja rada je promotriti kako će se ponašati električne veličine u mreži ako se trošilima mijenja model. Pri tome je važno da se trošilima ne smije mijenjati ni djelatna ni jalova snaga te ne smije biti dopušteno automatsko stabiliziranje mreže. Zbog toga se mora isključiti regulacija koju nude transformatori pomoću svojih preklopki. Ovo se može napraviti sljedećim naredbama.

*Transformer.Reg1.Taps=[1.0 1]*

*Transformer.Reg2.Taps=[1.0 1]*

*Transformer.Reg3.Taps=[1.0 1]*

*Set Controlmode=OFF*

Rješenja koja OpenDSS daje korisniku su opširne tekstualne datoteke koje, zbog velike količine podataka i nepreglednosti, nisu praktične za analizu. Upravo zbog ovoga potrebno je izraditi MATLAB skriptu koja će izvlačiti i razvrstavati samo podatke koji su bitni za promatranje postavljenog problema. Vrijednosti, koje će se promatrati, bit će naponi u svim čvorovima pojedinih faza te gubici koji će se pojavljivati u mreži.

U prvom koraku sva se trošila postavljaju na model 1, model s konstantnom djelatnom i jalovom snagom, te se pokretanjem simulacije dobiju sljedeći rezultati.

Tablica 5.2 - Rezultati simulacije s trošilima modela 1

Čvorovi faze A	Napon [kV]	Napon [p.u.]	Čvorovi faze B	Napon [kV]	Napon [p.u.]	Čvorovi faze C	Napon [kV]	Napon [p.u.]
Sourcebus.1	66,396	1,000	Sourcebus.2	66,397	1,000	Sourcebus.3	66,394	1,000
650.1	2,402	1,000	650.2	2,402	1,000	650.3	2,402	1,000
RG60.1	2,507	1,044	RG60.2	2,477	1,031	RG60.3	2,507	1,044
633.1	2,437	1,015	633.2	2,470	1,028	633.3	2,419	1,007
634.1	0,275	0,991	634.2	0,280	1,010	634.3	0,274	0,988
670.1	2,418	1,007	670.2	2,475	1,031	670.3	2,390	0,995
671.1	2,371	0,987	671.2	2,492	1,037	671.3	2,338	0,973
692.1	2,371	0,987	692.2	2,447	1,019	645.3	2,414	1,005
675.1	2,355	0,981	675.2	2,443	1,017	646.3	2,409	1,003
652.1	2,353	0,980	652.2	2,492	1,037	692.3	2,338	0,973
632.1	2,438	1,015	632.2	2,497	1,040	675.3	2,333	0,971
680.1	2,371	0,987	680.2	2,468	1,028	611.3	2,327	0,969
684.1	2,366	0,985	684.2	2,492	1,037	632.3	2,418	1,007
Ukupni gubitci sustava [kW]						680.3	2,338	0,973
78,04						684.3	2,333	0,971

Slično, u drugom koraku se sva trošila postavljaju na model 2, model s konstantnom impedancijom, te se pokreće simulacija. Dobiveni su sljedeći rezultati.

Tablica 5.3 - Rezultati simulacije s trošilima modela 2

Čvorovi faze A	Napon [kV]	Napon [p.u.]	Čvorovi faze B	Napon [kV]	Napon [p.u.]	Čvorovi faze C	Napon [kV]	Napon [p.u.]
Sourcebus.1	66,396	1,000	Sourcebus.2	66,397	1,000	Sourcebus.3	66,394	1,000
650.1	2,402	1,000	650.2	2,402	1,000	650.3	2,402	1,000
RG60.1	2,507	1,044	RG60.2	2,477	1,031	RG60.3	2,507	1,044
633.1	2,439	1,016	633.2	2,464	1,026	633.3	2,424	1,009
634.1	0,275	0,992	634.2	0,279	1,007	634.3	0,275	0,991
670.1	2,421	1,008	670.2	2,469	1,028	670.3	2,397	0,998
671.1	2,375	0,989	671.2	2,484	1,034	671.3	2,347	0,977
692.1	2,375	0,989	692.2	2,442	1,017	645.3	2,419	1,007
675.1	2,360	0,983	675.2	2,437	1,015	646.3	2,414	1,005
652.1	2,357	0,982	652.2	2,484	1,034	692.3	2,347	0,977
632.1	2,440	1,016	632.2	2,489	1,036	675.3	2,343	0,975
680.1	2,375	0,989	680.2	2,463	1,026	611.3	2,337	0,973
684.1	2,370	0,987	684.2	2,484	1,034	632.3	2,423	1,009
Ukupni gubitci sustava [kW]						680.3	2,347	0,977
74,11						684.3	2,342	0,975

Na isti način provest će se simulacije za ostale modele trošila navedene u tablici 4.1. Idućim tablicama će se prikazati dobiveni rezultati.

*Tablica 5.4 - Rezultati simulacije s trošilima modela 3*

Čvorovi faze A	Napon [kV]	Napon [p.u.]	Čvorovi faze B	Napon [kV]	Napon [p.u.]	Čvorovi faze C	Napon [kV]	Napon [p.u.]
Sourcebus.1	66,396	1,000	Sourcebus.2	66,397	1,000	Sourcebus.3	66,394	1,000
650.1	2,402	1,000	650.2	2,402	1,000	650.3	2,402	1,000

RG60.1	2,507	1,044	RG60.2	2,477	1,031	RG60.3	2,507	1,044
633.1	2,440	1,016	633.2	2,466	1,027	633.3	2,422	1,008
634.1	0,275	0,992	634.2	0,279	1,008	634.3	0,274	0,990
670.1	2,421	1,008	670.2	2,471	1,029	670.3	2,393	0,996
671.1	2,375	0,989	671.2	2,486	1,035	671.3	2,342	0,975
692.1	2,375	0,989	692.2	2,444	1,017	645.3	2,416	1,006
675.1	2,360	0,983	675.2	2,440	1,016	646.3	2,412	1,004
652.1	2,358	0,982	652.2	2,486	1,035	692.3	2,342	0,975
632.1	2,441	1,016	632.2	2,492	1,038	675.3	2,338	0,973
680.1	2,375	0,989	680.2	2,465	1,026	611.3	2,332	0,971
684.1	2,371	0,987	684.2	2,486	1,035	632.3	2,420	1,008
Ukupni gubitci sustava [kW]						680.3	2,342	0,975
76,88						684.3	2,337	0,973

Tablica 5.5 - Rezultati simulacije s trošilima modela 4

Čvorovi faze A	Napon [kV]	Napon [p.u.]	Čvorovi faze B	Napon [kV]	Napon [p.u.]	Čvorovi faze C	Napon [kV]	Napon [p.u.]
Sourcebus.1	66,396	1,000	Sourcebus.2	66,397	1,000	Sourcebus.3	66,394	1,000
650.1	2,402	1,000	650.2	2,402	1,000	650.3	2,402	1,000
RG60.1	2,507	1,044	RG60.2	2,477	1,031	RG60.3	2,507	1,044
633.1	2,439	1,016	633.2	2,465	1,026	633.3	2,423	1,009
634.1	0,275	0,992	634.2	0,279	1,008	634.3	0,274	0,990
670.1	2,421	1,008	670.2	2,470	1,029	670.3	2,395	0,997
671.1	2,375	0,989	671.2	2,485	1,035	671.3	2,344	0,976



692.1	2,375	0,989	692.2	2,443	1,017	645.3	2,417	1,006
675.1	2,360	0,983	675.2	2,438	1,015	646.3	2,413	1,005
652.1	2,357	0,982	652.2	2,485	1,035	692.3	2,344	0,976
632.1	2,440	1,016	632.2	2,490	1,037	675.3	2,340	0,974
680.1	2,375	0,989	680.2	2,464	1,026	611.3	2,335	0,972
684.1	2,371	0,987	684.2	2,485	1,035	632.3	2,422	1,008
Ukupni gubitci sustava [kW]						680.3	2,344	0,976
76,88						684.3	2,340	0,974

Tablica 5.6 - Rezultati simulacije s trošilima modela 5

Čvorovi faze A	Napon [kV]	Napon [p.u.]	Čvorovi faze B	Napon [kV]	Napon [p.u.]	Čvorovi faze C	Napon [kV]	Napon [p.u.]
Sourcebus.1	66,396	1,000	Sourcebus.2	66,397	1,000	Sourcebus.3	66,394	1,000
650.1	2,402	1,000	650.2	2,402	1,000	650.3	2,402	1,000
RG60.1	2,507	1,044	RG60.2	2,477	1,031	RG60.3	2,507	1,044
633.1	2,438	1,015	633.2	2,467	1,027	633.3	2,422	1,008
634.1	0,275	0,991	634.2	0,279	1,008	634.3	0,274	0,990
670.1	2,420	1,007	670.2	2,472	1,029	670.3	2,394	0,997
671.1	2,373	0,988	671.2	2,488	1,036	671.3	2,343	0,975
692.1	2,373	0,988	692.2	2,444	1,018	645.3	2,416	1,006
675.1	2,358	0,982	675.2	2,440	1,016	646.3	2,412	1,004
652.1	2,355	0,981	652.2	2,488	1,036	692.3	2,343	0,975
632.1	2,439	1,016	632.2	2,493	1,038	675.3	2,338	0,974
680.1	2,373	0,988	680.2	2,465	1,027	611.3	2,333	0,971

684.1	2,368	0,986	684.2	2,488	1,036	632.3	2,421	1,008
Ukupni gubitci sustava [kW]						680.3	2,343	0,975
75,85						684.3	2,338	0,973

Tablica 5.7 - Rezultati simulacije s trošilima modela 6

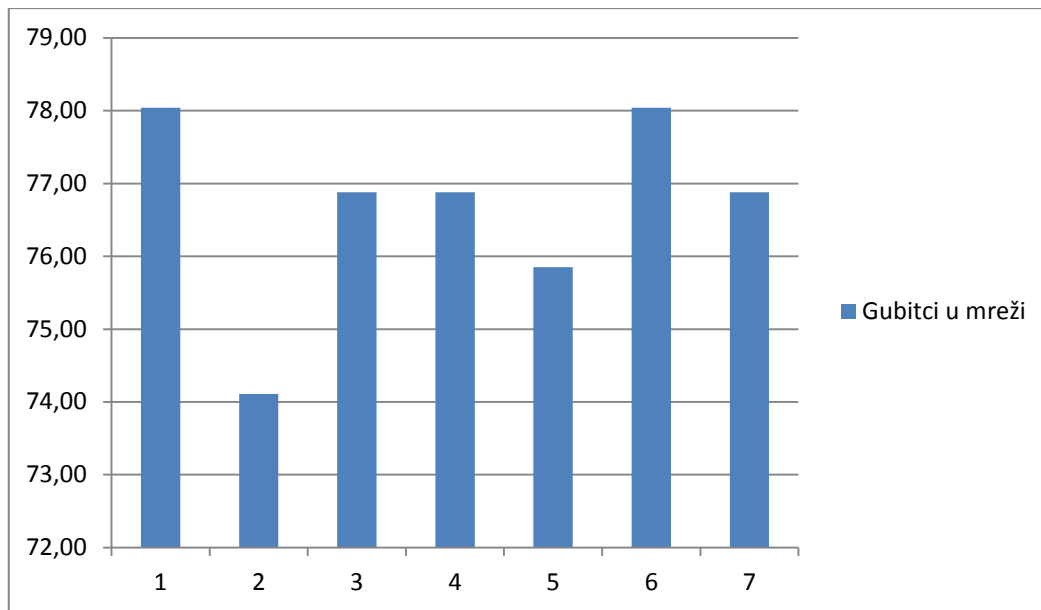
Čvorovi faze A	Napon [kV]	Napon [p.u.]	Čvorovi faze B	Napon [kV]	Napon [p.u.]	Čvorovi faze C	Napon [kV]	Napon [p.u.]
Sourcebus.1	66,396	1,000	Sourcebus.2	66,397	1,000	Sourcebus.3	66,394	1,000
650.1	2,402	1,000	650.2	2,402	1,000	650.3	2,402	1,000
RG60.1	2,507	1,044	RG60.2	2,477	1,031	RG60.3	2,507	1,044
633.1	2,437	1,015	633.2	2,470	1,028	633.3	2,419	1,007
634.1	0,275	0,991	634.2	0,280	1,010	634.3	0,274	0,988
670.1	2,418	1,007	670.2	2,475	1,031	670.3	2,390	0,995
671.1	2,371	0,987	671.2	2,492	1,037	671.3	2,338	0,973
692.1	2,371	0,987	692.2	2,447	1,019	645.3	2,414	1,005
675.1	2,355	0,981	675.2	2,443	1,017	646.3	2,409	1,003
652.1	2,353	0,980	652.2	2,492	1,037	692.3	2,338	0,973
632.1	2,438	1,015	632.2	2,497	1,040	675.3	2,333	0,971
680.1	2,371	0,987	680.2	2,468	1,028	611.3	2,327	0,969
684.1	2,366	0,985	684.2	2,492	1,037	632.3	2,418	1,007
Ukupni gubitci sustava [kW]						680.3	2,338	0,973
78,04						684.3	2,333	0,971

Tablica 5.8 - Rezultati simulacije s trošilima modela 7

Čvorovi faze A	Napon [kV]	Napon [p.u.]	Čvorovi faze B	Napon [kV]	Napon [p.u.]	Čvorovi faze C	Napon [kV]	Napon [p.u.]
Sourcebus.1	66,396	1,000	Sourcebus.2	66,397	1,000	Sourcebus.3	66,394	1,000
650.1	2,402	1,000	650.2	2,402	1,000	650.3	2,402	1,000
RG60.1	2,507	1,044	RG60.2	2,477	1,031	RG60.3	2,507	1,044
633.1	2,440	1,016	633.2	2,466	1,027	633.3	2,422	1,008
634.1	0,275	0,992	634.2	0,279	1,008	634.3	0,274	0,990
670.1	2,421	1,008	670.2	2,471	1,029	670.3	2,393	0,996
671.1	2,375	0,989	671.2	2,486	1,035	671.3	2,342	0,975
692.1	2,375	0,989	692.2	2,444	1,017	645.3	2,416	1,006
675.1	2,360	0,983	675.2	2,440	1,016	646.3	2,412	1,004
652.1	2,358	0,982	652.2	2,486	1,035	692.3	2,342	0,975
632.1	2,441	1,016	632.2	2,492	1,038	675.3	2,338	0,973
680.1	2,375	0,989	680.2	2,465	1,026	611.3	2,332	0,971
684.1	2,371	0,987	684.2	2,486	1,035	632.3	2,420	1,008
Ukupni gubitci sustava [kW]						680.3	2,342	0,975
76,88						684.3	2,337	0,973

Model 8 postoji kao korisniku dostupna kombinacija konstantnih veličina u modeliranju trošila. Moguće je proizvoljno kombinirati konstantnost djelatne i jalove snage sa strujom ili impedancijom. Ovo bi se radilo postavljanjem dodatnih parametara. Kako se analiza ovim dodatno komplicira, posljednji model neće biti dalje raščlanjivan i analiziran.

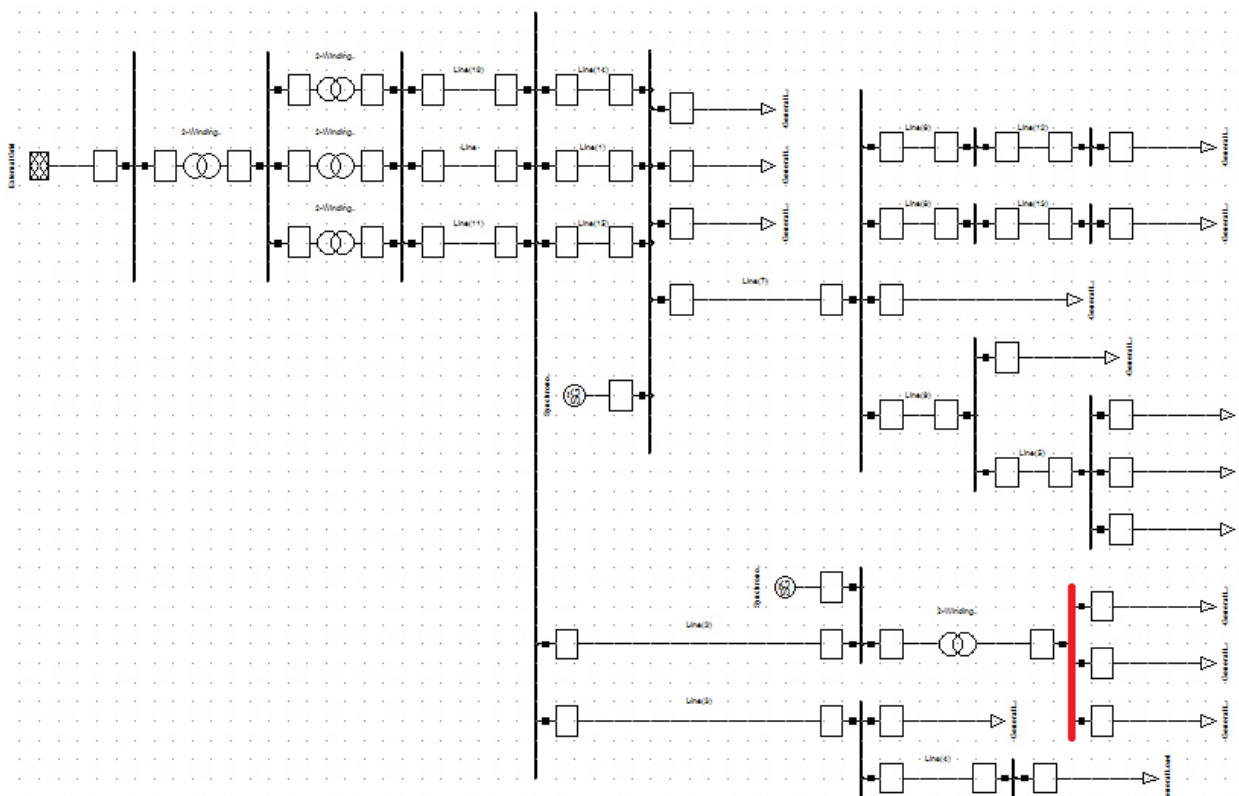
Utjecaj modela trošila koji će se prvi promotriti bit će gubitci u distributivnoj mreži IEEE13nodeckt.



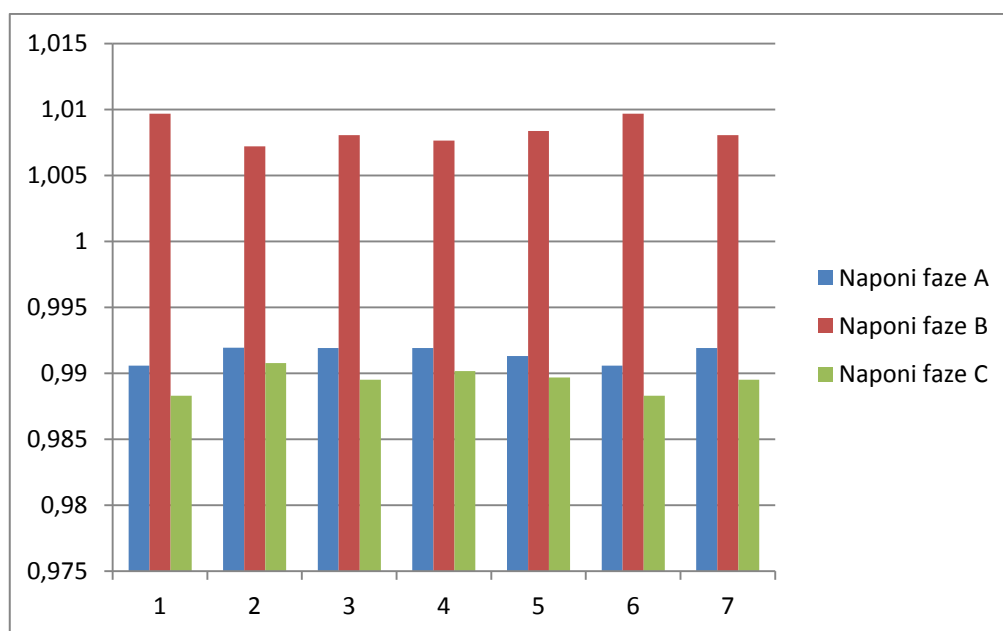
*Slika 5.3 - Gubitci u mreži u [kW] za svaki model trošila*

Na dijagramu se vidi da su gubitci u mreži najmanji kod modela trošila s konstantnom impedancijom (model 2), dok su najveći kod modela s konstantnom djelatnom i jalovom snagom (model 1) te kod modela s konstantnom djelatnom i fiksiranom jalovom snagom (model 6). Gubitci su potpuno jednaki kod ova dva modela zato što je jalova snaga ranije definirana svakom od trošila, odnosno nisu postavljani dodatni parametri vezani za fiksiranje jalove snage na novu vrijednost. Model s konstantnom strujom (model 5) se prema veličini gubitaka u mreži nalazi negdje u sredini između modela 1 i modela 2. Graf jasno pokazuje da modeliranje trošila igra značajnu ulogu za matematički dio programa, koji s različitim modelima trošila, dobija i bitno različite vrijednosti gubitaka.

Sljedeće što je potrebno promotriti bit će promjena vrijednosti napona u nekom od čvorova u ovisnosti o promjeni modela trošila. Dakle, promatra se iznos napona u istoj točki mreže i na istoj fazi za različite modele trošila. Prva sabirnica koja je odabrana za ovaj pregled jest niskonaponska sabirnica 634 nazivnog linijskog napona 0,48 kV. Kako bi se moglo vidjeti o čemu se točno radi, sabirnica će biti istaknuta crvenom bojom na slici 5.4.



Slika 5.4 - Promatrana sabirnica 634 u mreži IEEE13nodeckt

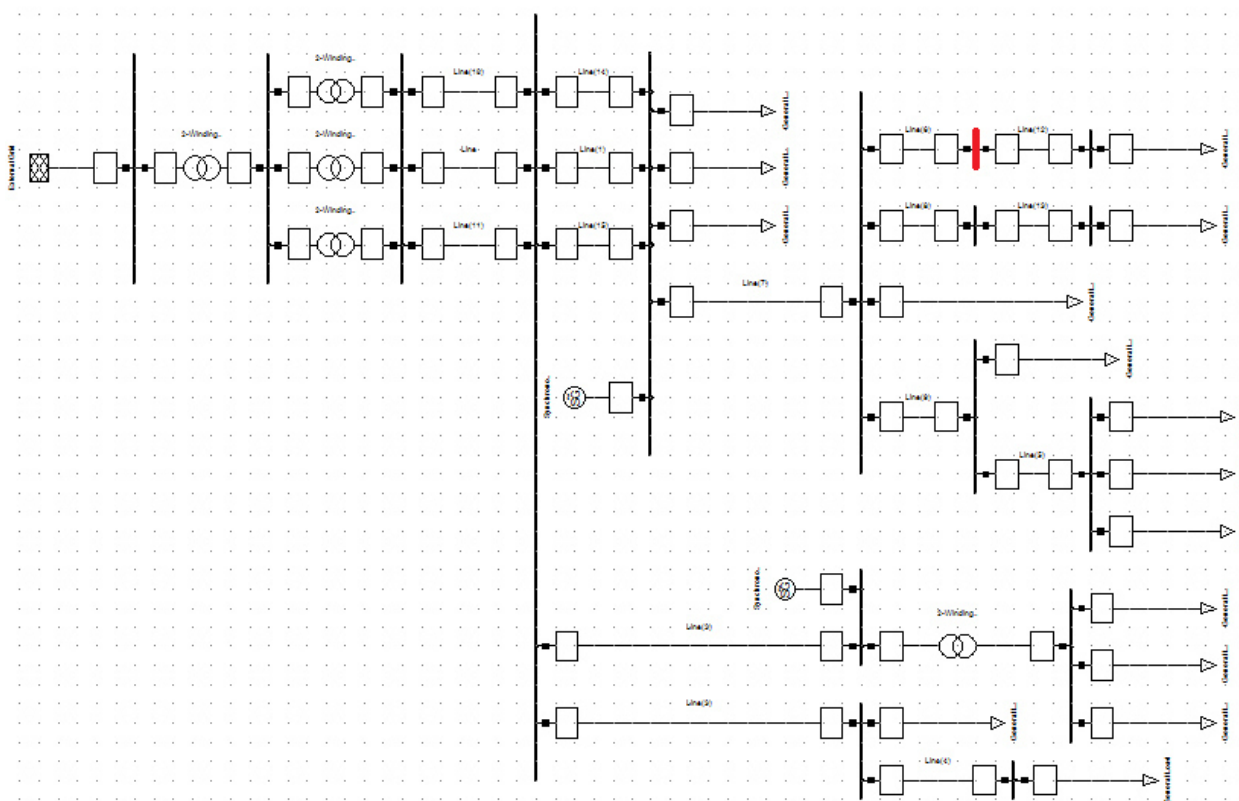


Slika 5.5 - Vrijednosti napona po fazama u [p.u.] za svaki model trošila (sabirnica 634)

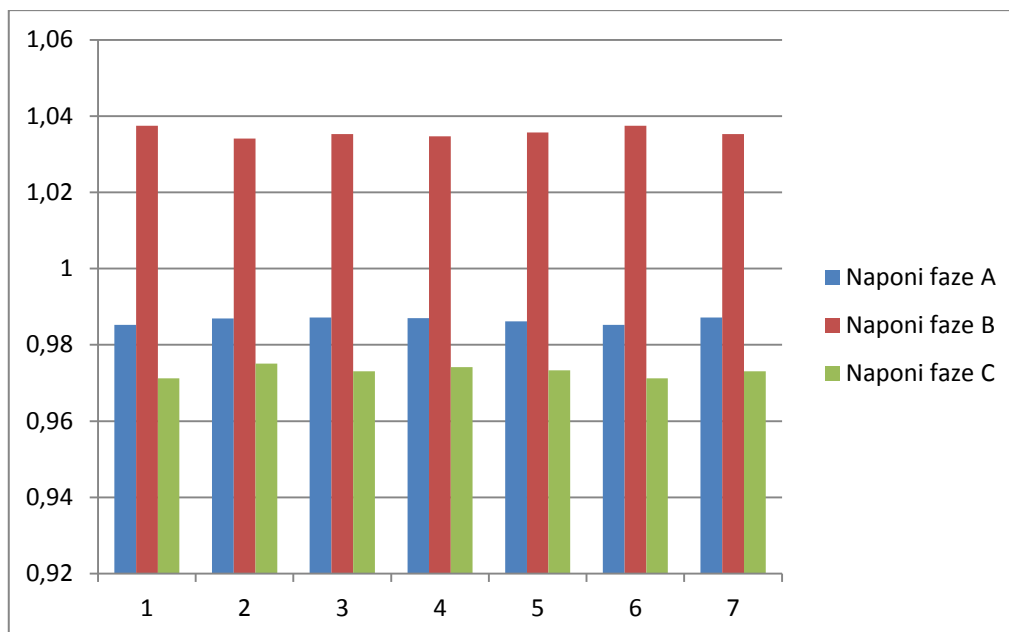
Vidi se na slici 5.5 da odstupanja napona s obzirom na promjenu modela trošila postoje, no ona su ipak vrlo mala. Proračunom se dobije da je odstupanje najvišeg napona u fazi A (modeli 2, 3,

4 i 7) od najnižeg (modeli 1 i 6) 0,0014 p.u. (0,37 V). Za fazu B ovo odstupanje iznosi 0,0025 p.u. (0,68 V) te je napon najviši kod modela 1 i 6, a najniži kod modela 2. Za fazu C vrijedi odstupanje od 0,0025 p.u. (0,68 V) te je napon najviši pri modelu 2, a najniži pri modelima 1 i 6. Za sabirnicu 634 se može reći da odstupanja napona s obzirom na promjenu modela trošila postoje i da su po iznosu vrlo mala.

Sljedeća sabirnica na kojoj će se promatrati napone bit će sabirnica 684 (srednjenaponska sabirnica nazivnog linijskog napona 4,16 kV) i ona će biti označena na slici 5.6.



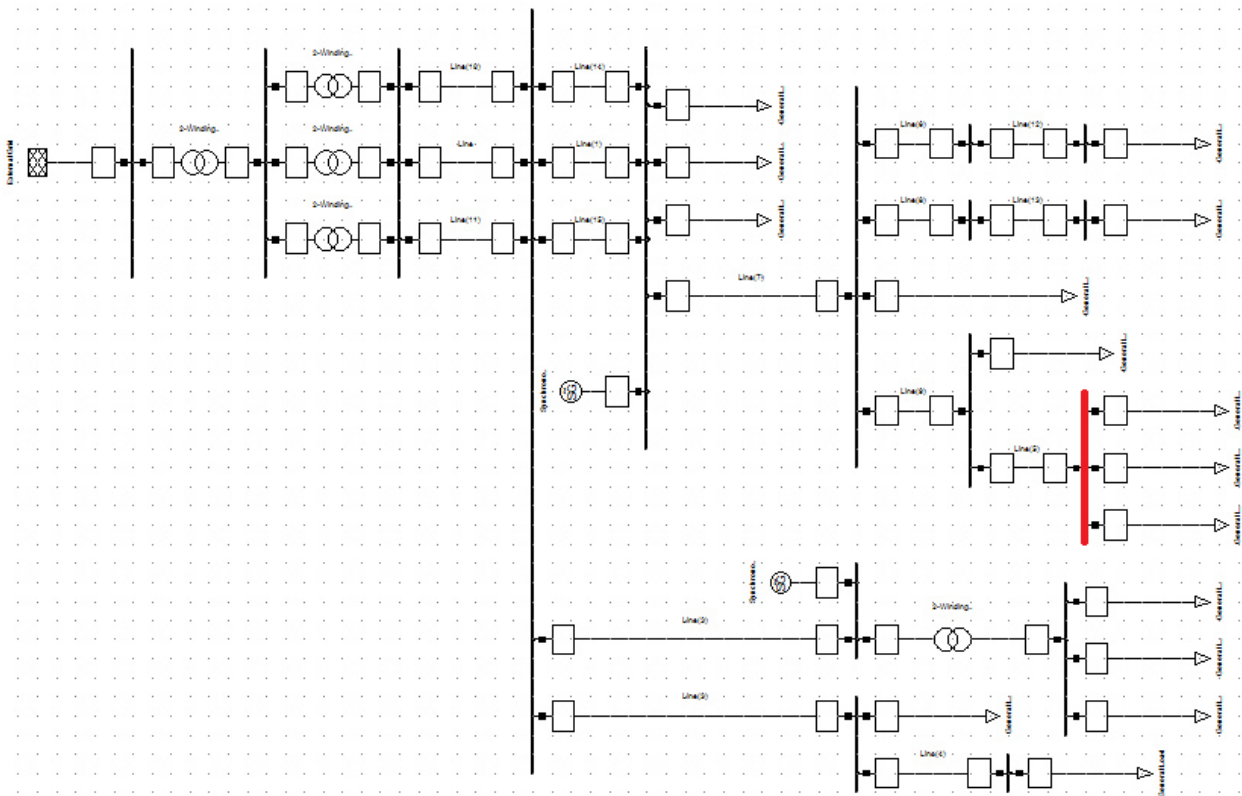
Slika 5.6 - Promatrana sabirnica 684 u mreži IEEE13nodeckt



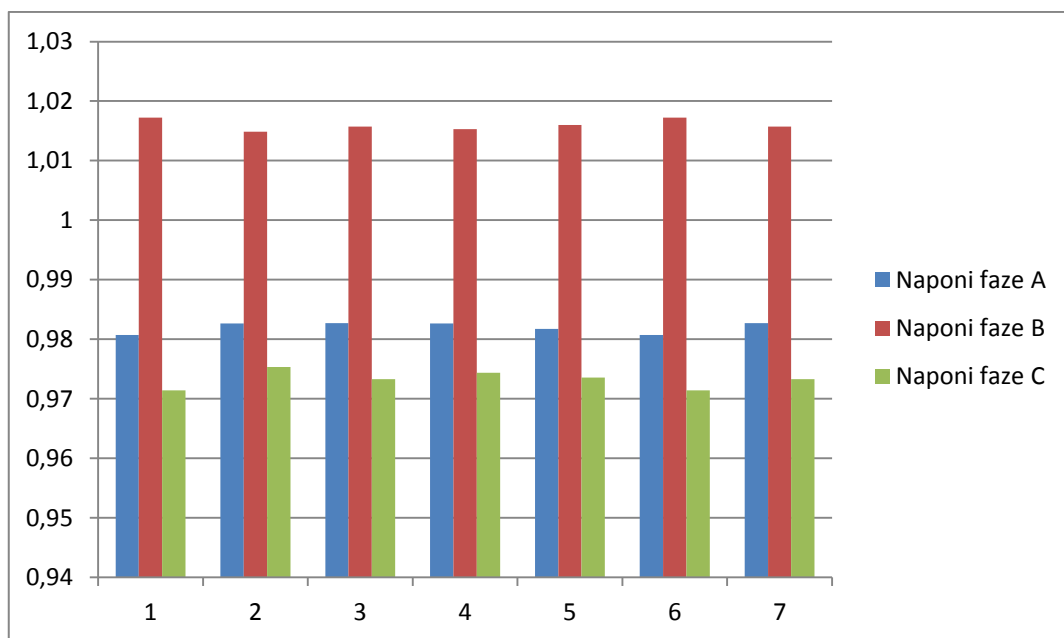
Slika 5.7 - Vrijednosti napona po fazama u [p.u.] za svaki model trošila (sabirnica 684)

Na slici 5.7 može se uočiti da postoje odstupanja napona s obzirom na promjenu modela trošila. Proračunom se dobije da je odstupanje najvišeg napona u fazi A (modeli 3 i 7) od najnižeg (modeli 1 i 6) 0,0019 p.u. (4,54 V). Za fazu B ovo odstupanje iznosi 0,0033 p.u. (8,03 V) te je napon najviši kod modela 1 i 6, a najniži kod modela 2. Za fazu C vrijedi odstupanje od 0,0039 p.u. (9,41 V) te je napon najviši pri modelu 2, a najniži pri modelima 1 i 6. Na sabirnici 684 također postoje odstupanja napona uz promjenu modela trošila.

Naponi će još biti pogledani na sabirnici 675 (sredjenaponska sabirnica nazivnog linijskog napona 4,16 kV) te će ona biti prikazana na slici 5.8.



Slika 5.8 - Promatrana sabirnica 675 u mreži IEEE13nodeckt



Slika 5.9 - Vrijednosti napona po fazama u [p.u.] za svaki model trošila (sabirnica 675)

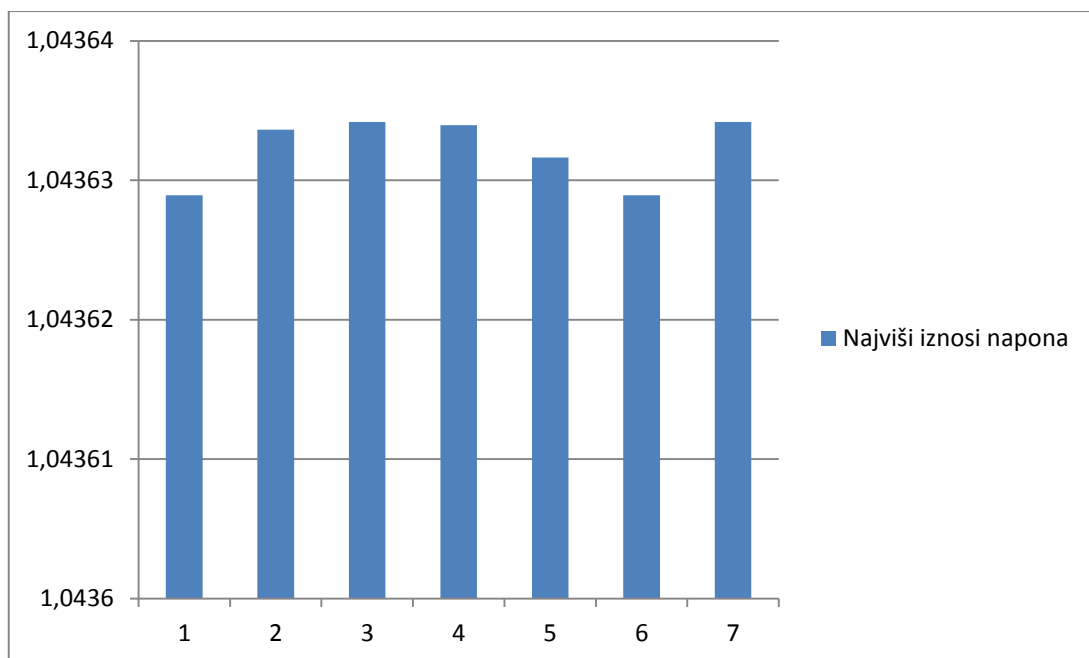
Kao i u dosadašnjim primjerima, na slici 5.9 vidi se da ima odstupanja napona u odnosu na promjenu modela trošila. Proračunom se dobije da je odstupanje najvišeg napona u fazi A



(modeli 3 i 7) od najnižeg (modeli 1 i 6) 0,0020 p.u. (4,77 V). Za fazu B ovo odstupanje iznosi 0,0024 p.u. (5,69 V) te je napon najviši kod modela 1 i 6, a najniži kod modela 2. Za fazu C vrijedi odstupanje od 0,0039 p.u. (9,46 V) te je napon najviši pri modelu 2, a najniži pri modelima 1 i 6. Na sabirnici 684 također postoje odstupanja napona uz promjenu modela trošila.

Pregledavanjem većeg broja decimalnih mjesta u Microsoft Excelu, može se primijetiti da u fazi C model 2 (konstantna impedancija) uvijek daje najviše vrijednosti napona, a najniže vrijednosti daju modeli 1 i 6 (konstantna djelatna i jalova snaga). U fazi B je stanje obrnuto, najviše vrijednosti daju modeli 1 i 6, dok najmanje daje model 2. U fazi A najniže vrijednosti napona daju modeli 1 i 6, a najviše modeli 3 (konstantna djelatna snaga i kvadratna jalova snaga) i 7 (konstantna djelatna snaga i fiksna impedancija), ali približno jednake visoke vrijednosti napona u fazi A daju i modeli 2 i 4 (linearna djelatna snaga i kvadratna jalova snaga). Kao što je i kod gubitaka uočeno, model 5 (konstantna struja) se i ovdje vlada između ekstrema koje nude drugi modeli trošila.

Još treba pogledati iznose najviših napona za svaki od modela trošila u navedenim slučajevima. Naime, ovo je važno jer penetracija distribuirane proizvodnje ponajviše ovisi o maksimalnom iznosu napona u mreži. Ne može se dodati proizvoljno puno distribuiranih izvora jer će se u jednom trenutku u mreži pojaviti iznos napona viši od onog koji je propisan normom EN 50160. Na slici 5.35 vidjet će se iznosi najvišeg napona u mreži za svaki od modela trošila.



Slika 5.10 - Najviši iznosi napona [p.u.] u mreži za svaki od modela trošila

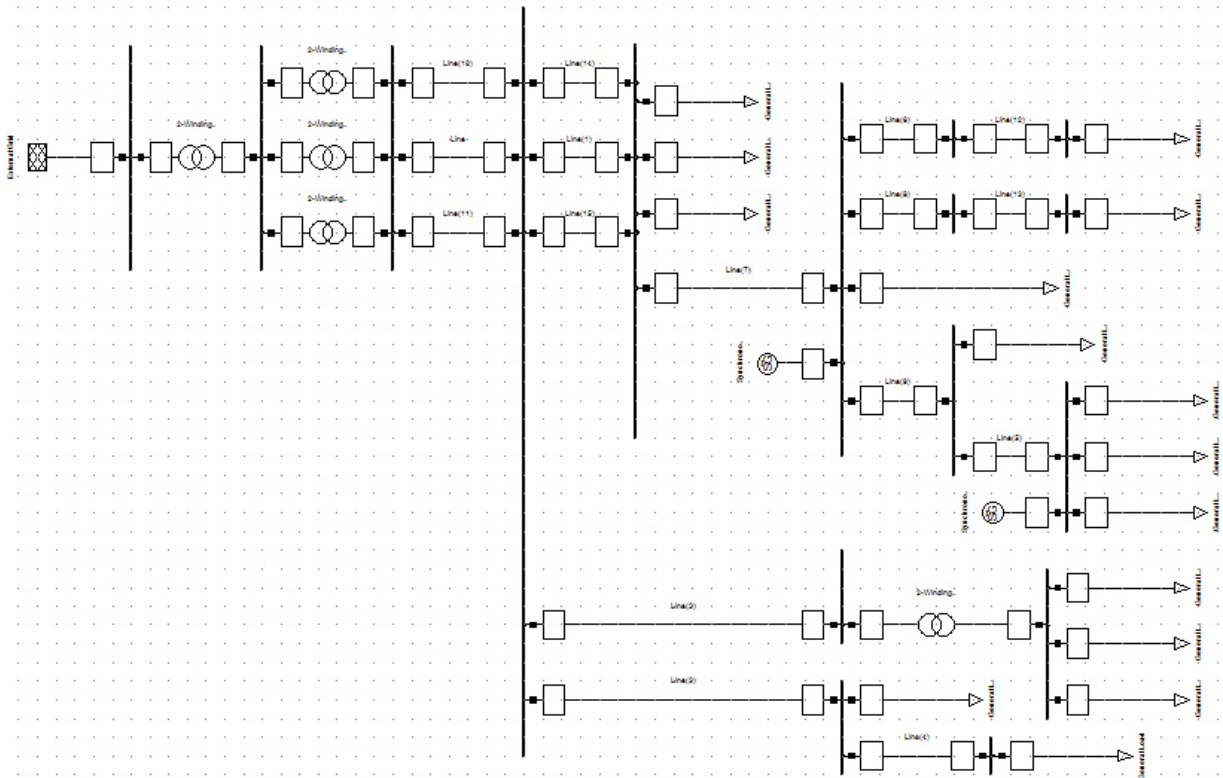
Na slici 5.35 vidi se da promjena modela trošila, u ovom slučaju kod kojeg su položaj i snaga distribuiranih izvora fiksni, neće bitno utjecati na iznos najvišeg napona u mreži. Na mikrorazini postoje razlike između modela koji daju najviši maksimalni napon (modeli 3 i 7) te modela koji daju najniži maksimalni napon (modeli 1 i 6), ali ta razlika je zanemariva. Još treba spomenuti da se u svakom slučaju najviši napon u mreži javlja u fazi C na sabirnici RG60.

## **5.2. Utjecaj promjenjivih distribuiranih izvora na električne veličine**

U prvom koraku ovog dijela rada sva trošila će se modelirati konstantnom djelatnom i jalovom snagom (model 1). Veličina i položaj distribuiranih izvora će biti podešeni tako da se dobiju najmanji gubici u mreži. Bit će odabrana tri najbolja položaja za distribuirane izvore. Nakon toga će modeli trošila biti promijenjeni i vidjet će se daju li u tim položajima i ostali modeli trošila najmanje gubitke.

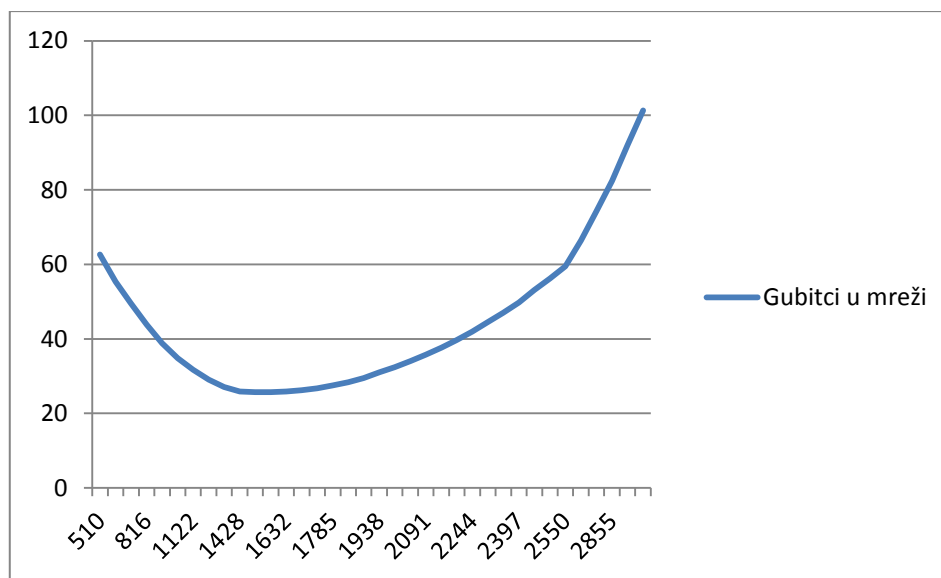
Iskustveno se može reći da bi gubici trebali biti najmanji ako se distribuirani izvori postave što bliže najvećim potrošačima. Također, njihova izlazna snaga bi trebala biti približno jednaka velikom potrošaču kojeg prvenstveno napajaju. Iterativnim postupkom utvrđeno je da se u mreži javljaju najmanji gubici kad su distribuirani izvori spojeni na sabirnice 675 i 671, 670 i 671 te 670 i 675. Kako bi se odredila snaga distribuiranih izvora pri kojoj su gubici minimalni, potrebno je korigirati prethodno korištenu MATLAB skriptu.

Prvi slučaj koji će se promotriti jest postavljanje distribuiranih izvora na sabirnice 675 i 671. Na slici 5.11 će se vidjeti novi položaji distribuiranih izvora.



Slika 5.11 – Mreža IEEE13nodeckt s distribuiranim izvorima na sabirnicama 675 i 671

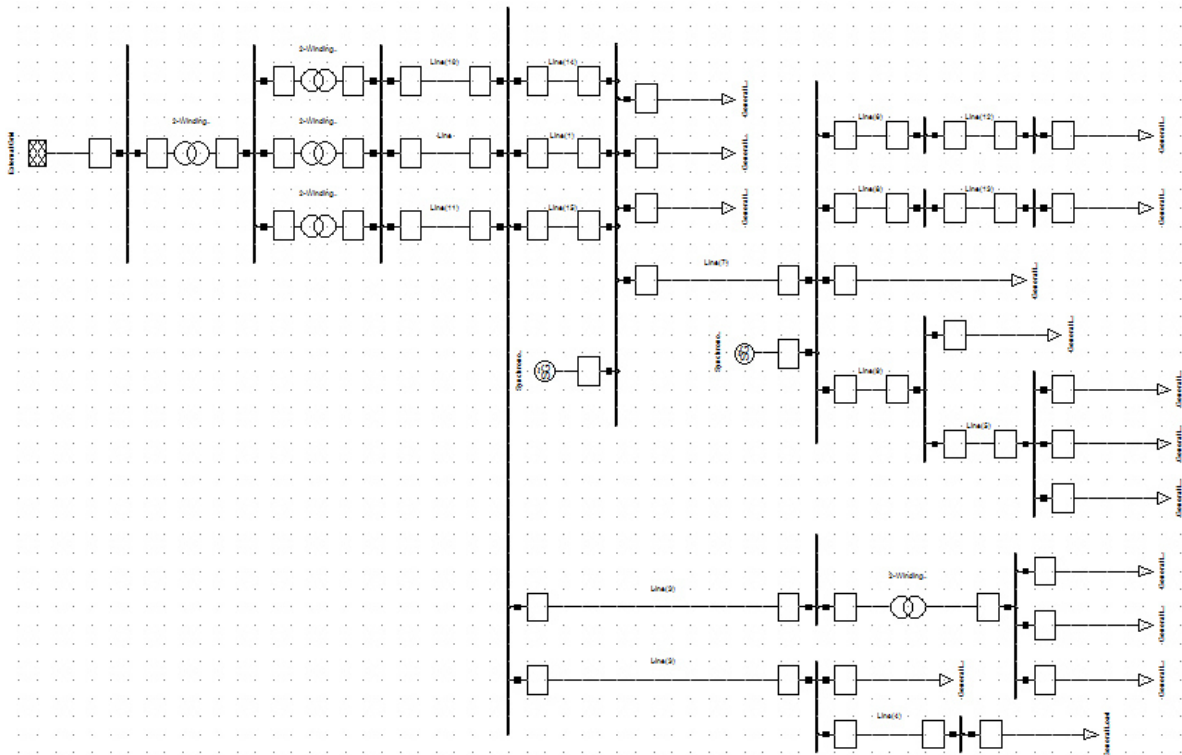
Snaga distribuiranih izvora će se u koracima povećavati sve dok se ne dobiju najpovoljniji gubitci i ovo će se vidjeti na slici 5.12.



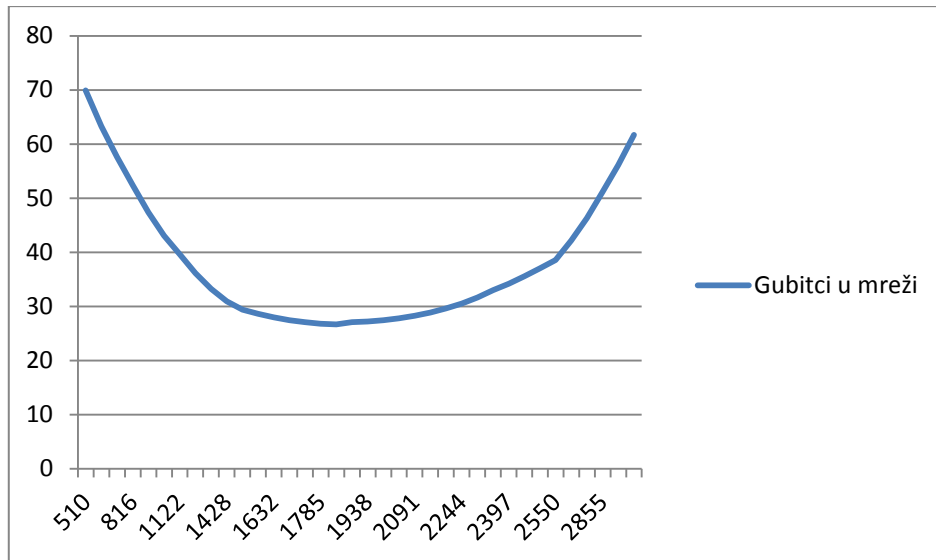
Slika 5.12 - Ovisnost gubitaka [kW] u mreži o prividnoj snazi [kVA] distribuiranih izvora za slučaj kad su DI spojeni na sabirnice 675 i 671

Kod ovog slučaja gubitci su najmanji kad je svaki od distribuiranih izvora djelatne snage 1550 kW te jalove snage 310 kVAr i u toj točki iznose 25,71 kW. Prema očekivanju, na slici 5.12 se vidi da distribuirani izvori do ove točke smanjuju gubitke, a nakon toga opet povećavaju gubitke. Ova točka se može nazvati točkom idealne razine penetracije distribuiranih izvora za ovaj slučaj.

U drugom slučaju distribuirani izvori bit će spojeni na sabirnice 670 i 671 i ovo će biti pokazano na slici 5.13.



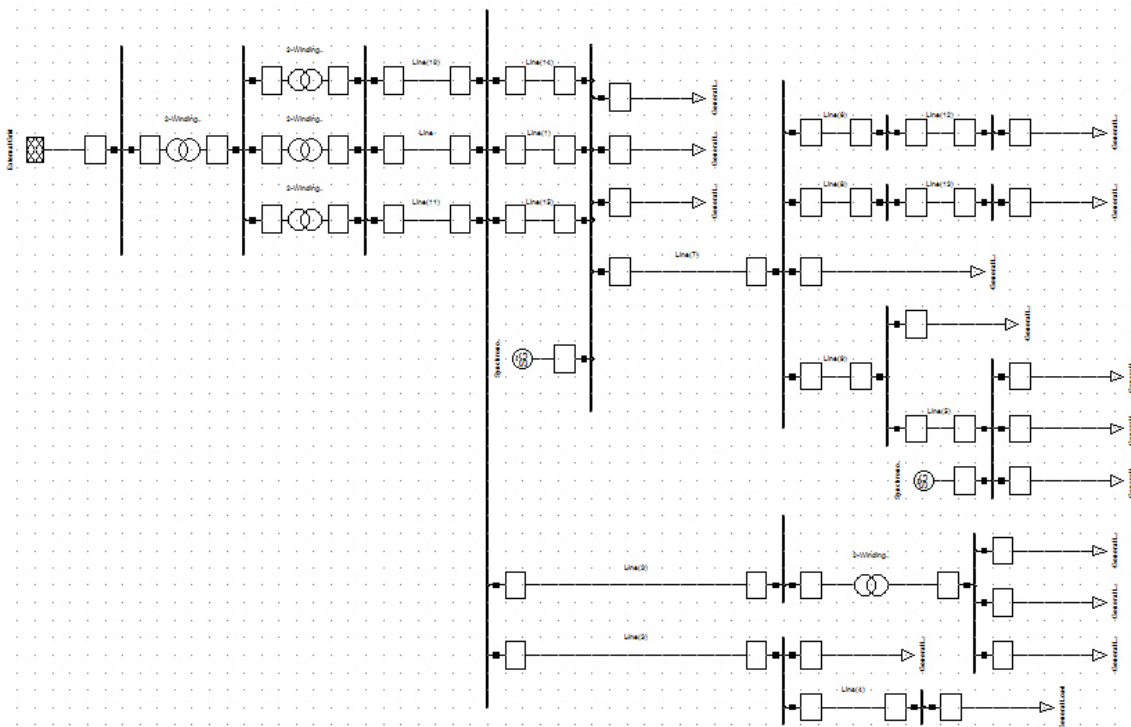
Slika 5.13 - Mreža IEEE13nodeckt s distribuiranim izvorima na sabirnicama 670 i 671



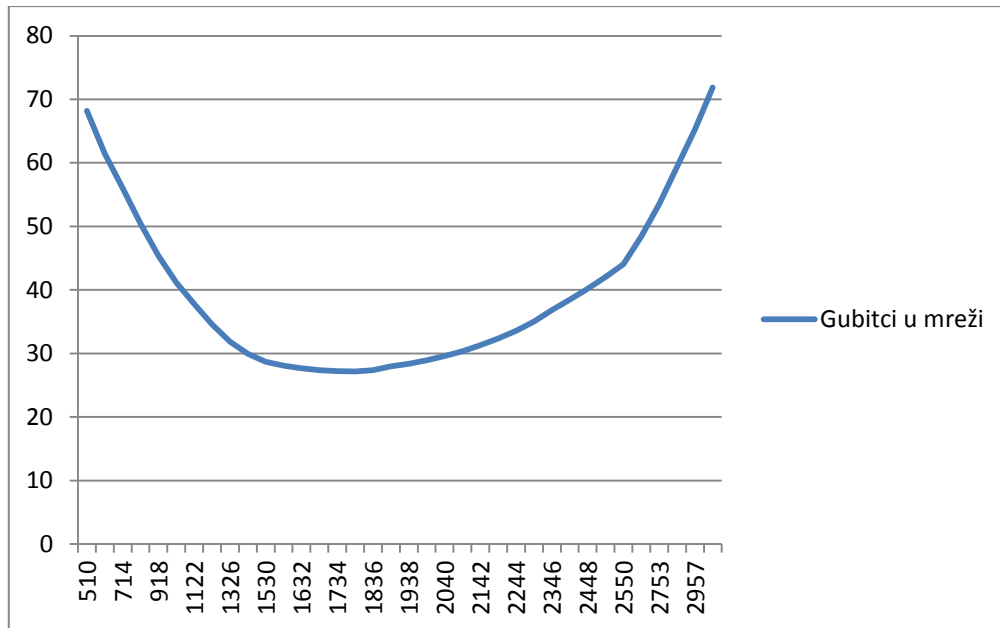
Slika 5.14 - Ovisnost gubitaka [kW] u mreži o prividnoj snazi [kVA] distribuiranih izvora za slučaj kad su DI spojeni na sabirnice 670 i 671

U ovom slučaju gubitci su najmanji kad je svaki od distribuiranih izvora djelatne snage 1800 kW te jalove snage 360 kVAr i u toj točki iznose 26,68 kW. Također se vidi da se na slici 5.14 gubitci smanjuju do ove točke, a nakon toga opet počinju rasti.

U trećem slučaju distribuirani izvori će biti postavljeni na sabirnice 670 i 675.



Slika 5.15 - Mreža IEEE13nodeckt s distribuiranim izvorima na sabirnicama 670 i 675

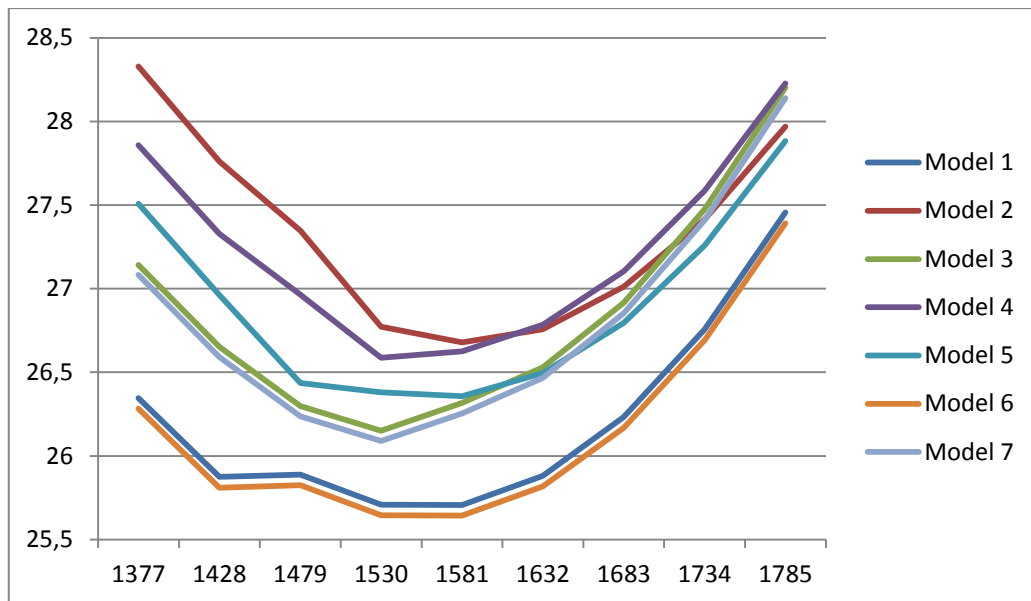


*Slika 5.16 - Ovisnost gubitaka [kW] u mreži o prividnoj snazi [kVA] distribuiranih izvora za slučaj kad su DI spojeni na sabirnice 670 i 675*

U ovom slučaju gubitci su najmanji kad je svaki od distribuiranih izvora djelatne snage 1750 kW te jalove snage 350 kVAr i u toj točki iznose 27,18 kW. Nakon ove točke gubitci počinju rasti.

Na slici 5.3 vidjelo se da su gubitci najveći kod modela 1, najmanji kod modela 2, a ostali modeli se kreću između ova dva ekstremna slučaja.

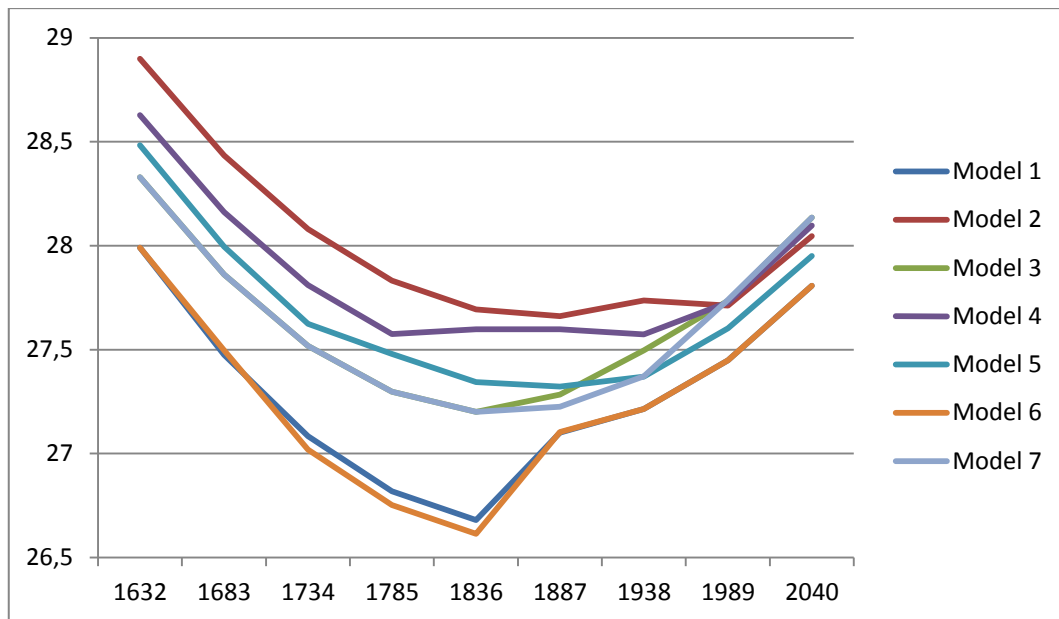
U prvom koraku bit će analizirana prva lokacija distribuiranih izvora (sabirnice 675 i 671) vidljiva na slici 5.11. Treba vidjeti hoće li i drugi modeli trošila dati najmanje gubitke pri kompleksnoj snazi distribuiranih izvora ( $1550 + j310$ ) kVA.



Slika 5.17 - Ovisnost gubitaka [kW] u mreži o prividnoj snazi [kVA] distribuiranih izvora spojenih na sabirnice 675 i 671

Na slici 5.17 može se vidjeti da modeli 1, 2, 5 i 7 minimalne gubitke daju pri ispitivanoj snazi distribuiranih izvora ( $1550 + j310$ ) kVA, dok modeli 3, 4 i 6 ovo ostvaruju pri snazi ( $1500 + j300$ ) kVA. Također se može vidjeti da model 6 daje još manje minimalne gubitke od modela 1 (modela za koji je određen idealni položaj distribuiranih izvora), a svi ostali modeli daju veće minimalne gubitke.

U nastavku će se ista stvar pogledati za drugi položaj distribuiranih izvora (sabirnice 670 i 671, vidljivo na slici 5.13). Treba vidjeti hoće li i ostali modeli dati najmanje gubitke u mreži pri kompleksnoj snazi ( $1800 + j360$ ) kVA.

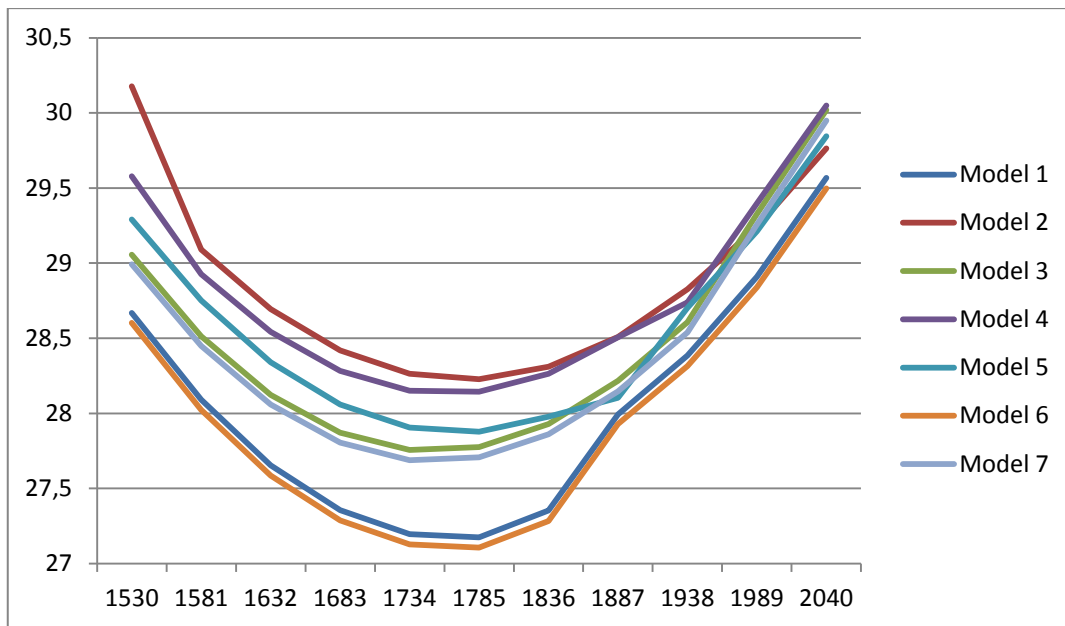


Slika 5.18 - Ovisnost gubitaka [kW] u mreži o prividnoj snazi [kVA] distribuiranih izvora spojenih na sabirnice 670 i 671

Na slici 5.18 može se vidjeti da modeli 1, 3, 6 i 7 ostvaruju minimalne gubitke pri provjeravanoj kompleksnoj snazi  $(1800 + j360)$  kVA, dok ostali modeli ovo ostvaruju pri nešto većoj izlaznoj snazi distribuirane proizvodnje (modeli 2 i 5 pri  $(1850 + j370)$  kVA te model 4 pri  $(1900 + j380)$  kVA).

U nastavku će se pogledati ponašanje sustava u trećem položaju distribuiranih izvora, na sabirnicama 670 i 675 (vidljivo na slici 5.15). Provjerava se kompleksna snaga  $(1750 + j350)$  kVA pri kojoj model 1 daje najmanje gubitke. Na slici 5.19 vidjet će se ponašaju li se i ostali modeli tako.





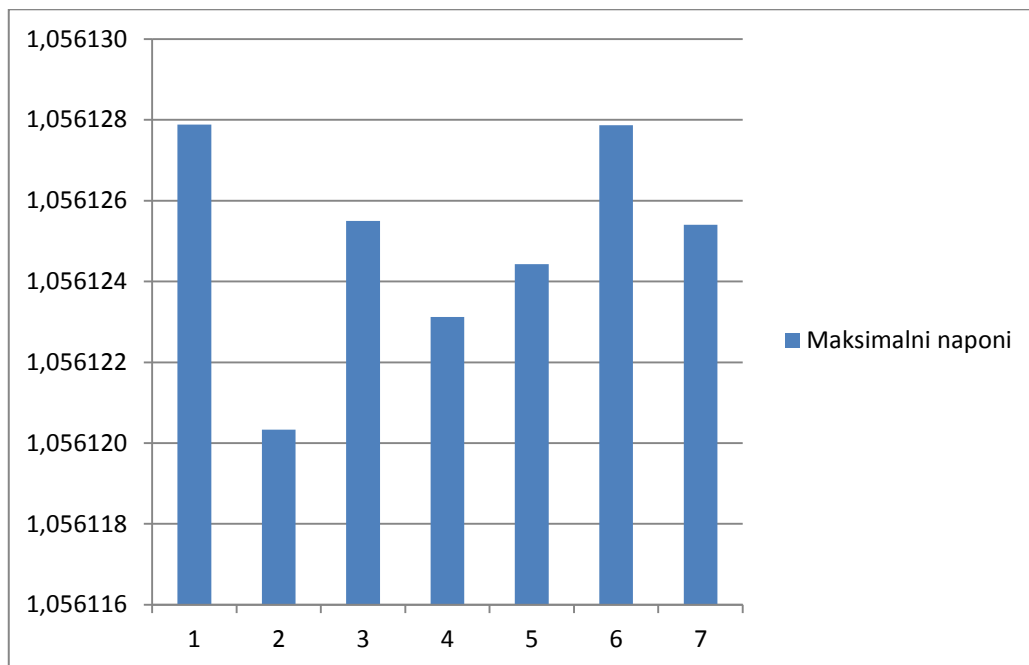
Slika 5.19 - Ovisnost gubitaka [kW] u mreži o prividnoj snazi [kVA] distribuiranih izvora spojenih na sabirnice 670 i 675

Na slici 5.19 vidi se da modeli 1, 2, 3, 5 i 7 daju minimalne gubitke pri provjeravanoj snazi  $(1750 + j350)$  kVA, dok modeli 4 i 6 minimalne gubitke daju pri nešto manjoj kompleksnoj snazi distribuirane proizvodnje, odnosno pri  $(1700 + j340)$  kVA.

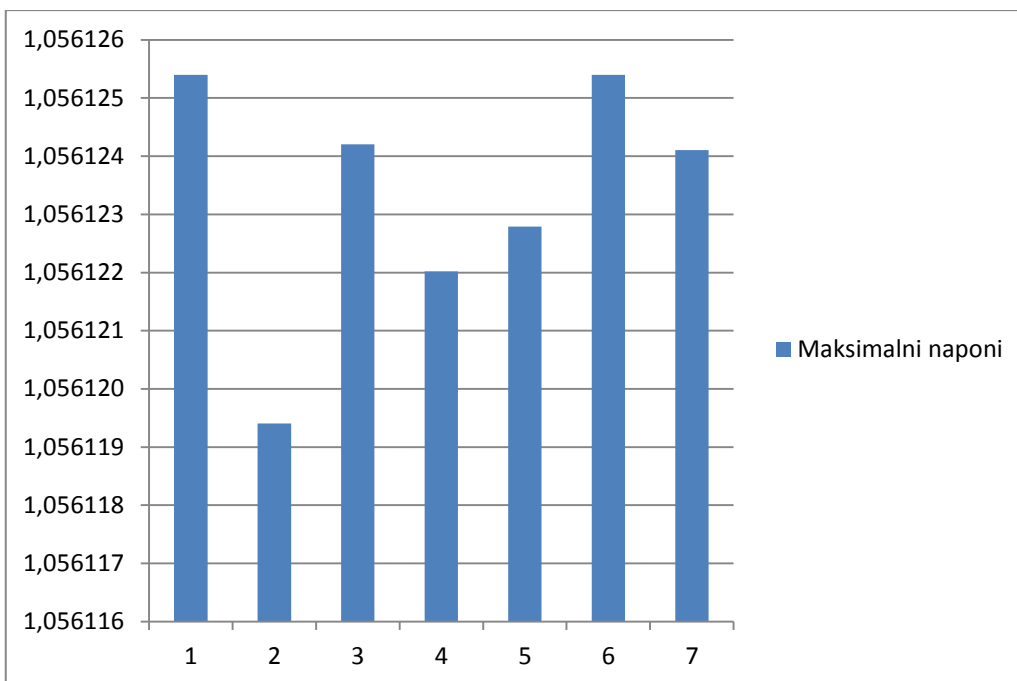
Iz prikazanog može se vidjeti da model 6 u sva tri položaja distribuiranih izvora daje najmanje minimalne gubitke. Ovo se događa iako je idealan položaj distribuiranih izvora tražen za model 1 i očekivano je bilo da će zbog toga on davati najmanje gubitke. Može se zaključiti da položaj i izlazna snaga distribuiranih izvora imaju utjecaja na minimalne gubitke u mreži. Ovo se može objasniti time što je prozvoljnim odabirom položaja i snage distribuiranih izvora u potpoglavlju 5.1 dobiveno da model 1 daje najveće gubitke, a model 2 najmanje. U sva tri nova položaja distribuiranih izvora u potpoglavlju 5.2 gubitci modela 2 bili su najveći u odnosu na sve modele. Ipak, veću ulogu na gubitke u mreži ima izlazna snaga distribuiranih izvora. Na slikama 5.12, 5.14 i 5.16 vidi se koliko je bitno izabrati ispravnu snagu distribuirane proizvodnje u odnosu na veličinu i potrebe mreže. Također, treba uočiti da modeli trošila imaju utjecaj i na pomjeranje točke minimalnih gubitaka. Odnosno, ako je za jedan model pronađena snaga pri kojoj će gubitci u mreži biti najmanji, ne mora nužno značiti i da će svi ostali modeli davati najmanje gubitke u mreži za odabranu izlaznu snagu distribuirane proizvodnje. U svim prikazanim primjerima se vidjelo da neki modeli odstupaju.

### 5.3. Analiza maksimalnih vrijednosti napona

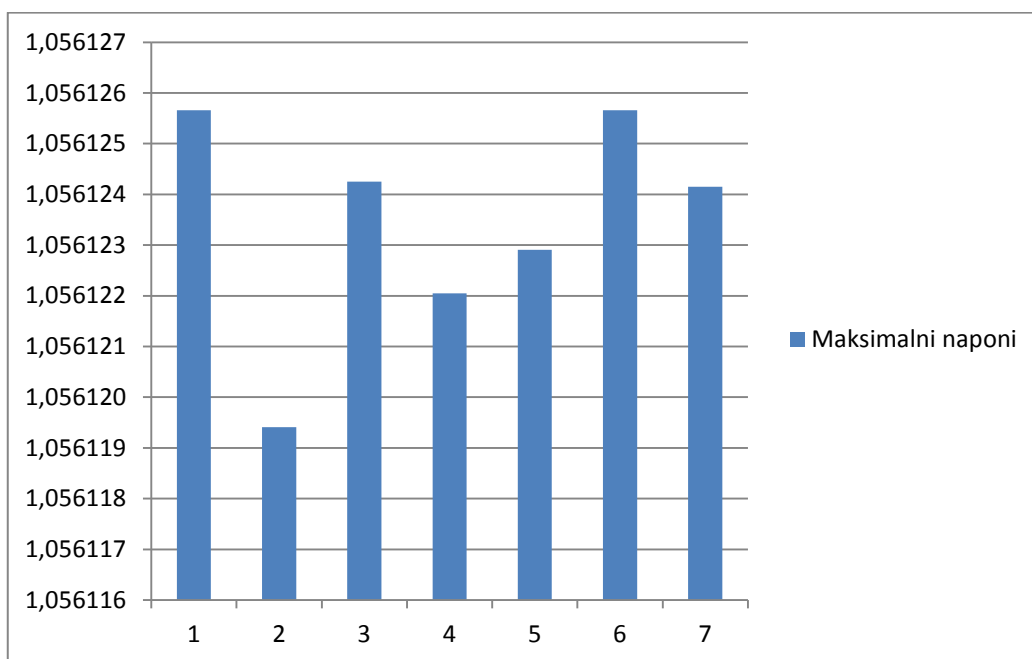
U prethodnom potpoglavlju određene su idealne lokacije za distribuirane izvore te je za model 1 određena kompleksna snaga pri kojoj će oni dati najmanje gubitke u mreži. Pokazalo se da to ne vrijedi za sve modele, ali u svakom analiziranom slučaju su barem još tri modela dala najmanje gubitke za odabranu snagu. Za ova tri položaja izvora i njihovu izlaznu snagu još treba analizirati koji su maksimalni naponi u mreži za svaki od modela trošila. Ovo je važno zato što bi se zaštita u mreži parametrirala za model koji daje najnepovoljnije maksimalne napone i na taj način bi se osiguralo da zaštita sigurno obuhvati i ostale povoljnije modele. Na sljedećim slikama vidjet će se maksimalni naponi koji se javljaju u mreži.



*Slika 5.20 - Ovisnost maksimalnih napona [p.u.] u mreži o promjeni modela trošila pri distribuiranim izvorima spojenim na sabirnice 675 i 671*



*Slika 5.21 - Ovisnost maksimalnih napona [p.u.] u mreži o promjeni modela trošila pri distribuiranim izvorima spojenim na sabirnice 670 i 671*



*Slika 5.22 - Ovisnost maksimalnih napona [p.u.] u mreži o promjeni modela trošila pri distribuiranim izvorima spojenim na sabirnice 670 i 675*

Na slikama 5.20, 5.21 i 5.22 vidi se da modeli trošila daju različite maksimalne napone u mreži. No, pažljivijom analizom vidi se da su ove razlike vrlo male te se može zaključiti da različiti

modeli trošila nemaju značajan utjecaj na razinu maksimalnog napona. Ipak, kako su modeli 1 i 6 ti koji daju najviše vrijednosti napona u svim slučajevima, njihove vrijednosti napona bi se uzimale u obzir pri planiranju dodavanja distribuirane proizvodnje ( iz aspekta razine penetracije). Oni su ti koji predstavljaju najnepovoljniji slučaj. Također, zaštitni uređaji bi se parametrirali prema vrijednostima spomenutih modela.

## 6. ZAKLJUČAK

Zadatak ovog rada bio je istražiti utjecaj tipa matematičkog modeliranja trošila u distributivnim mrežama s distribuiranim izvorima na razinu penetracije i lokacije distribuiranih izvora te na električne veličine u mreži. Dan je teorijski opis problematike distribuiranih izvora. U njemu su opisana svojstva distribuirane proizvodnje te njezin tehnički utjecaj na mrežu. Zatim je dan detaljan teorijski opis te matematičko formuliranje statičkih i dinamičkih modela trošila. Za praktičnu analizu problema odabran je *software* OpenDSS. Predočene su osnovne osobine *softwarea* te način na koji funkcionira. Teorijski modeli trošila su uspoređeni s modelima koje nudi OpenDSS. Utjecaj modela trošila je ispitan u testnoj mreži IEEE13nodeckt u nekoliko koraka. Za proizvoljni položaj distribuiranih izvora radile su se izmjene modela trošila te bilježile promjene u sustavu. Dobiveno je da su gubitci najveći kod modela s konstantnom djelatnom i jalovom snagom, a najmanji kod modela s konstantnom impedancijom. Međutim, ovo se ne može općenito tvrditi jer veličina i položaj distribuirane proizvodnje također imaju bitan utjecaj na gubitke. Glede naponskih prilika u mreži, izmjenom modela trošila se na niskonaponskoj sabirnici javlja najveće odstupanje od 0,68 V, dok na sredjenaponskim sabirnicama ono iznosi 9,46 V. U nastavku rada su odabrani idealni položaji i snage distribuiranih izvora za model trošila s konstantnom djelatnom i jalovom snagom. Analizirano je hoće li, za isti položaj i snagu distribuiranih izvora, i ostali modeli dati najmanje gubitke. Veći dio drugih modela je dao najmanje gubitke za analizirani položaj, no neki od njih su ipak pomjerali točku najmanjih gubitaka. Još je napravljena analiza maksimalnih napona u mreži za svaki od modela trošila na odabranim idealnim položajima i snagama distribuiranih izvora. Ovo je napravljeno s ciljem da se odredi koji modeli trošila daju maksimalne vrijednosti napona kako bi se kasnije za te modele mogla parametrirati zaštita sustava. Svi rezultati su prikazani tablično ili u obliku grafova te je zaključak takav da položaj i snaga distribuirane proizvodnje igra veliku ulogu u analizi utjecaja modela trošila na električne veličine u mreži.

## 7. LITERATURA

- [1] N. Dizdarević, M. Majstrović, S. Žutobradić, Distribuirana proizvodnja električne energije, Energetski institut Hrvoje Požar, Republika Hrvatska, 2003.
- [2] T. Ackermann, G. Andersson, L. Soder, Distributed Generation: a Definiton, Electric Power Systems Research, Švedska, 2001.
- [3] F. Rajskey, M. P. Donsion, Comparison of Transmission and Distribution Systems in the Czech Republic and Spain, Department of Electric Power Engineering and Ecology, Češka Republika, 2007.
- [4] S. M. Elkhodary, M. Khafagy, Application of Proposed Distribution Network Planning Rules on Fast Developing Countries, Ain Shams University, Egipat, 2010.
- [5] G. Celli, F. Pilo, Penetration Level Assessment of Distributed Generation by Means of Genetic Algorithms, University of Cagliari, Italija, 2001.
- [6] J. Kepka, Load Modelling for Power System Analysis, Wroclaw University of Technology, Poljska
- [7] Bilješke s predavanja, kolegij Stabilnost elektroenergetskog sustava, FERIT, Republika Hrvatska, 2015./2016.
- [8] J. Sexauer, Open DSS Primer, Electric Power Research Institute, SAD, 2012.

## 8. SAŽETAK

Ovaj rad analizira utjecaj matematičkog modeliranja trošila u distributivnoj mreži s distribuiranom proizvodnjom na električne veličine u mreži te na položaj i snagu distribuiranih izvora. U praktičnom dijelu rada korišten je *software* OpenDSS, koji je koordiniran s MATLAB-om kako bi se što bolje prikazali dobiveni rezultati. Simulacije su obavljene na uređenoj mreži IEEE13nodeckt, koju program nudi korisniku. Prema obavljenim simulacijama donesen je zaključak o utjecaju modela trošila.

**Ključne riječi:** distribuirana proizvodnja, modeli trošila, OpenDSS, MATLAB, gubitci snage, električne veličine

## ABSTRACT

This paper analyses the impact of mathematical load modelling in distribution network with distributed generation on electrical quantities in the network as well as location and power of distributed generators. In the practical part of the paper the software used was OpenDSS and it was coordinated with MATLAB in order to display the results in the best possible way. The simulations have been carried out on slightly edited IEEE13nodeckt distribution network, which is provided to the user. Conclusion on the impact of load modelling was made according to performed simulations

**Key words:** distributed generation, load models, OpenDSS, MATLAB, power losses, electrical quantities

## **9. ŽIVOTOPIS**

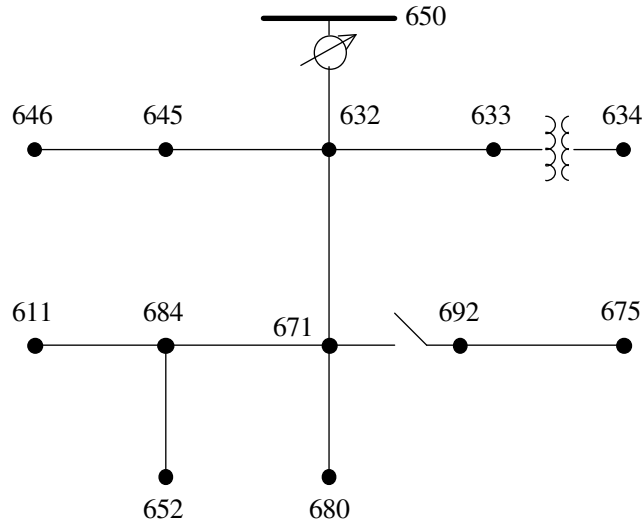
Aleksandar Raduka, rođen u Beogradu 26.1.1992., završio je osnovnu školu u Batini u razdoblju od 1999. do 2007. godine. 2007. godine upisao je opću gimnaziju u Belom Manastiru i završio je 2011. godine. Nakon toga upisao je Elektrotehnički fakultet u Osijeku, naknadno preimovan u Fakultet elektrotehnike, računarstva i informacijskih tehnologija Osijek, koji i danas pohađa, smjer Elektroenergetika. Dobitnik je Priznanja Elektrotehničkog fakulteta u Osijeku za izvrstan uspjeh u studiranju 2014. godine. Radio je kao demonstrator na Fakultetu elektrotehnike, računarstva i informacijskih tehnologija na kolegiju Osnove elektrotehnike 2.



PRILOZI (na CD-u)

1. Diplomski rad „Ispitivanje utjecaja modela trošila na električne veličine distributivne mreže s distribuiranim izvorima.docx“
2. Diplomski rad „Ispitivanje utjecaja modela trošila na električne veličine distributivne mreže s distribuiranim izvorima.pdf“
3. Podatci za testnu mrežu OpenDSS-a IEEE13nodeckt

## IEEE 13 Node Test Feeder



### Overhead Line Configuration Data:

Config.	Phasing	Phase	Neutral	Spacing
		ACSR	ACSR	ID
601	B A C N	556,500 26/7	4/0 6/1	500
602	C A B N	4/0 6/1	4/0 6/1	500
603	C B N	1/0	1/0	505
604	A C N	1/0	1/0	505
605	C N	1/0	1/0	510

### Transformer Data:

	kVA	kV-high	kV-low	R - %	X - %
Substation:	5,000	115 - D	4.16 Gr. Y	1	8
XFM -1	500	4.16 - Gr.W	0.48 - Gr.W	1.1	2

### Underground Line Configuration Data:

Config.	Phasing	Cable	Neutral	Space ID
606	A B C N	250,000 AA, CN	None	515
607	A N	1/0 AA, TS	1/0 Cu	520

### Capacitor Data:

Node	Ph-A	Ph-B	Ph-C
	kVAr	kVAr	kVAr
675	200	200	200
611			100
Total	200	200	300

### Line Segment Data:

Node A	Node B	Length(ft.)	Config.
632	645	500	603
632	633	500	602
633	634	0	XFM-1
645	646	300	603
650	632	2000	601
684	652	800	607
632	671	2000	601
671	684	300	604
671	680	1000	601
671	692	0	Switch
684	611	300	605
692	675	500	606

### Regulator Data:

Regulator ID:	1		
Line Segment:	650 - 632		
Location:	50		
Phases:	A - B - C		
Connection:	3-Ph,LG		
Monitoring Phase:	A-B-C		
Bandwidth:	2.0 volts		
PT Ratio:	20		
Primary CT Rating:	700		
Compensator Settings:	Ph-A	Ph-B	Ph-C
R - Setting:	3	3	3
X - Setting:	9	9	9
Voltage Level:	122	122	122

Spot Load Data:

Node	Load	Ph-1	Ph-1	Ph-2	Ph-2	Ph-3	Ph-3
	Model	kW	kVAr	kW	kVAr	kW	kVAr
634	Y-PQ	160	110	120	90	120	90
645	Y-PQ	0	0	170	125	0	0
646	D-Z	0	0	230	132	0	0
652	Y-Z	128	86	0	0	0	0
671	D-PQ	385	220	385	220	385	220
675	Y-PQ	485	190	68	60	290	212
692	D-I	0	0	0	0	170	151
611	Y-I	0	0	0	0	170	80
	TOTAL	1158	606	973	627	1135	753

Distributed Load Data:

Node A	Node B	Load	Ph-1	Ph-1	Ph-2	Ph-2	Ph-3	Ph-3
		Model	kW	kVAr	kW	kVAr	kW	kVAr
632	671	Y-PQ	17	10	66	38	117	68

## IEEE 13 NODE TEST FEEDER

### *Impedances*

#### Configuration 601:

Z (R +jX) in ohms per mile

0.3465	1.0179	0.1560	0.5017	0.1580	0.4236
		0.3375	1.0478	0.1535	0.3849
				0.3414	1.0348

B in micro Siemens per mile

6.2998	-1.9958	-1.2595			
	5.9597	-0.7417			
		5.6386			

#### Configuration 602:

Z (R +jX) in ohms per mile

0.7526	1.1814	0.1580	0.4236	0.1560	0.5017
		0.7475	1.1983	0.1535	0.3849
				0.7436	1.2112

B in micro Siemens per mile

5.6990	-1.0817	-1.6905			
	5.1795	-0.6588			
		5.4246			

#### Configuration 603:

Z (R +jX) in ohms per mile

0.0000	0.0000	0.0000	0.0000	0.0000	0.0000
		1.3294	1.3471	0.2066	0.4591
				1.3238	1.3569

B in micro Siemens per mile

0.0000	0.0000	0.0000			
	4.7097	-0.8999			
		4.6658			

#### Configuration 604:

Z (R +jX) in ohms per mile

1.3238	1.3569	0.0000	0.0000	0.2066	0.4591
		0.0000	0.0000	0.0000	0.0000
				1.3294	1.3471

B in micro Siemens per mile

4.6658	0.0000	-0.8999			
	0.0000	0.0000			
		4.7097			

**Configuration 605:**

Z (R +jX) in ohms per mile  
0.0000 0.0000 0.0000 0.0000 0.0000 0.0000  
0.0000 0.0000 0.0000 0.0000  
1.3292 1.3475  
B in micro Siemens per mile  
0.0000 0.0000 0.0000  
0.0000 0.0000  
4.5193

**Configuration 606:**

Z (R +jX) in ohms per mile  
0.7982 0.4463 0.3192 0.0328 0.2849 -0.0143  
0.7891 0.4041 0.3192 0.0328  
0.7982 0.4463  
B in micro Siemens per mile  
96.8897 0.0000 0.0000  
96.8897 0.0000  
96.8897

**Configuration 607:**

Z (R +jX) in ohms per mile  
1.4925 0.6231 0.0000 0.0000 0.0000 0.0000  
0.0000 0.0000 0.0000 0.0000  
0.0000 0.0000  
B in micro Siemens per mile  
97.7806 0.0000 0.0000  
0.0000 0.0000  
0.0000