

# Proračun asinkronog motora metodom konačnih elemenata

---

**Jakovljević, Bojan**

**Master's thesis / Diplomski rad**

**2016**

*Degree Grantor / Ustanova koja je dodijelila akademski / stručni stupanj:* **Josip Juraj Strossmayer University of Osijek, Faculty of Electrical Engineering, Computer Science and Information Technology Osijek / Sveučilište Josipa Jurja Strossmayera u Osijeku, Fakultet elektrotehnike, računarstva i informacijskih tehnologija Osijek**

*Permanent link / Trajna poveznica:* <https://um.nsk.hr/um:nbn:hr:200:415944>

*Rights / Prava:* [In copyright](#)/[Zaštićeno autorskim pravom.](#)

*Download date / Datum preuzimanja:* **2025-01-11**

*Repository / Repozitorij:*

[Faculty of Electrical Engineering, Computer Science and Information Technology Osijek](#)



**SVEUČILIŠTE JOSIPA JURJA STROSSMAYERA U OSIJEKU**

**FAKULTET ELEKTROTEHNIKE, RAČUNARSTVA I  
INFORMACIJSKIH TEHNOLOGIJA OSIJEK**

**Sveučilišni studij**

**PRORAČUN ASINKRONOG MOTORA METODOM  
KONAČNIH ELEMENATA**

**Diplomski rad**

**Bojan Jakovljević**

**Osijek, 2016.**

## SADRŽAJ

1. UVOD .....	1
1.1 Zadatak diplomskog rada.....	1
2. TROFAZNI ASINKRONI KAVEZNI ELEKTROMOTOR .....	2
2.1 Konstrukcija aktivnih dijelova.....	2
2.2 Fizikalna slika.....	6
2.3 Gubici u statoru .....	16
2.4 Gubici u rotoru.....	16
2.5 Gubici u željezu .....	17
2.6 Bilanca snage .....	19
3. METODA KONAČNIH ELEMENATA.....	21
3.1 Primjer postavljanja simulacije u Ansys-Maxwellu .....	22
4. INICIJALNA SIMULACIJA I PROVJERA PARAMETARA .....	28
4.1 Podaci potrebni za analizu .....	29
4.2 Analitički proračun pomoću „Rotational Machine Expert“ modula .....	31
5. SIMULACIJE METODOM KONAČNIH ELEMENATA.....	42
5.1 Prazni hod .....	43
5.2 Pokus kratkog spoja.....	56
5.3 Nazivno opterećenje .....	62
5.4 Ispad jedne faze .....	69
5.5 Upravljanje brzinom vrtnje - skalarna regulacija .....	76
5.6 Pokretanje pomoću sklopke zvijezda-trokut i elektroničkog pokretača .....	88
5.7 3D Simulacija - nazivno opterećenje.....	97
6. USPOREDBA REZULTATA SIMULACIJA .....	101
6.1 Prazni hod, kratki spoj i nazivno opterećenje.....	101
6.2 Upravljanje brzinom vrtnje i pokretanje.....	101
7. POBOLJŠANJE KORISNOSTI ELEKTROMOTORA.....	103

---

8. ZAKLJUČAK .....	107
LITERATURA .....	108
POPIS OZNAKA I SIMBOLA .....	109
SAŽETAK .....	111
ABSTRACT .....	111
ŽIVOTOPIS .....	112
PRILOZI .....	113

## 1. UVOD

Za rad gotovo svakog industrijskog pogona potrebna je mehanička energija. Najjednostavniji, ali i najčišći način transporta energije te dobivanja mehaničke energije omogućen je korištenjem elektromotora i elektroenergetskog sustava. Elektromotore odlikuje jednostavnost, pouzdanost i niska cijena zbog široke upotrebe.

Elektromotori za svoj rad koriste električnu energiju koja se dostavlja iz elektrane do motora putem prijenosne i distribucijske mreže, pa se dio te energije nepovratno gubi zbog nesavršenosti elemenata sustava.

Kako rezerve prirodnih resursa postaju sve manje, pojavila se potreba za alternativnim, obnovljivim izvorima energije kao i za racionalnijim korištenjem energenata koji su trenutno dostupni.

Upravo metode konačnih elemenata pružaju velike mogućnosti za projektiranje i proizvodnju energetski učinkovitijih električnih strojeva. Osim što se kao rezultat dobije učinkovitiji stroj također se smanji cijena prototipiranja, jer se korištenjem raznih programskih paketa vrše simulacije elektromotora na računalu.

Budući da je najzastupljeniji tip elektromotora u industriji trofazni asinkorni kavezni elektromotor u ovom diplomskom radu će se izvršiti elektromagnetska simulacija i analiza takvog elektromotora u modulu Maxwell koji je dio programskog paketa ANSYS.

### 1.1 Zadatak diplomskog rada

U diplomskom radu potrebno je izložiti osnove teorije rada asinkronog motora i njegove karakteristike. U dogovoru s mentorom odabrati primjer(e) za numerički proračun metodom konačnih elemenata. Za proračune numeričkim postupkom koristiti programski paket Ansys-Maxwell. Izlaganje usmjeriti na konkretni primjer te ga je potrebno poduprijeti izračunima, grafičkim prikazima i slikama. Po mogućnosti metodom konačnih elemenata provesti toplinski proračun u programskom paketu Ansys-Fluent te dati moguća rješenja za povećanje korisnosti asinkronog motora.

## 2. TROFAZNI ASINKRONI KAVEZNI ELEKTROMOTOR

Trofazni asinkroni elektromotori, posebno oni s kaveznim rotorom, su najjednostavniji i najjeftiniji električni motori. Početak njihovog razvoja bio je uvjetovan upotrebom sustava izmjenične struje, a upotreba izmjenične struje je uvjetovana razvojem transformatora. Temeljni princip na kojem rade asinkroni elektromotori je Teslino okretno magnetsko polje.

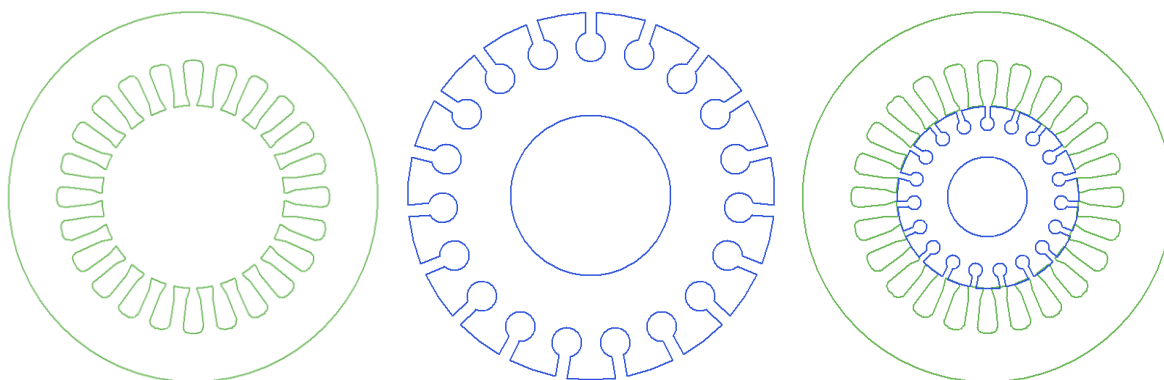
Prilikom analize električnog motora, poznat je fizikalni opis sustava te njegovi ulazni parametri a na osnovu njih se odrede izlazni parametri. Prilikom sinteze električnog motora poznati su ulazni i izlazni parametri, a sustav odnosno elektromotor je projektiran na taj način da zadovolji fizikalnu vezu između parametara. [5]

Budući da je analiza elektromotora komplicirana zbog velikog broja ulaznih i izlaznih parametara često se koriste programski paketi za simulaciju rada te podešavanje parametara sustava dok se pokusi na stvarnom modelu koriste samo za potvrdu rezultata simulacije i proračuna.

### 2.1 Konstrukcija aktivnih dijelova

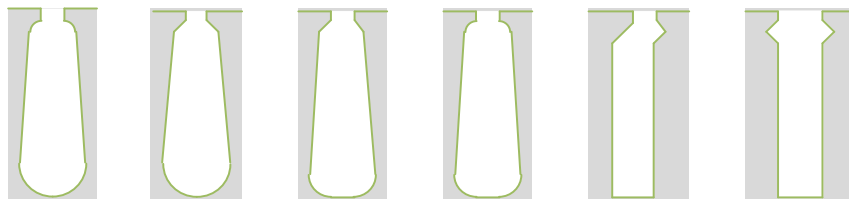
Kako bi se provela uspješna analiza trofaznog asinkronog kaveznog elektromotora potrebno je poznavati dimenzije i međusobnu vezu konstruktivnih dijelova elektromotora te parametre mreže na koju se taj elektromotor priključuje.

Glavni aktivni dijelovi konstrukcije su statorski namot, rotorski kavez, te statorski i rotorski paket, koji su izvedeni od međusobno izoliranih dinamo limova. Na slici 2.1. prikazani su dinamo lim statora, rotora i njihov međusobni položaj u elektromotoru. Utori i ostali potrebni otvori na paketu izrađuju se već pri prosijecanju lima.



*Slika 2.1. Dinamo limovi statora i rotora asinkronog elektromotora*

Postoje različiti oblici statorskih utora koji se izrađuju u dvije izvedbe – poluzatvoreni i otvoreni. Svi utori prikazani na slici 2.2. su poluzatvoreni osim posljednjeg.



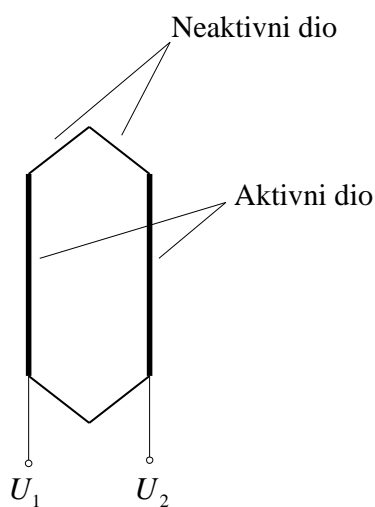
*Slika 2.2. Izvedbe statorskih utora*

Ako je dimenzija vodiča namota veća od otvora utora, tada se namot izvodi šivanjem, tj. provlačenjem vodiča čitavom njegovom dužinom kroz utore. Kada je vodič namota tanji od otvora utora, tada se namot izvodi usipavanjem vodiča.

Namot izveden usipavanjem koristi se kod motora malih snaga, a za motore srednjih i većih snaga potrebno je koristiti namote većih presjeka, pa je njihovo postavljanje u utore usipavanjem teško ili nemoguće izvesti. Motori za visoke napone imaju namote izrađene od plosnatih ili isprepletenih vodiča u obliku užeta s pojačanom izolacijom.

Namoti faza se sastoje od svitaka koji se ulažu u utore i međusobno povezuju. Svaki svitak se sastoji od više zavoja bakrene žice te se na svitku razlikuju dva dijela (Slika 2.3.):

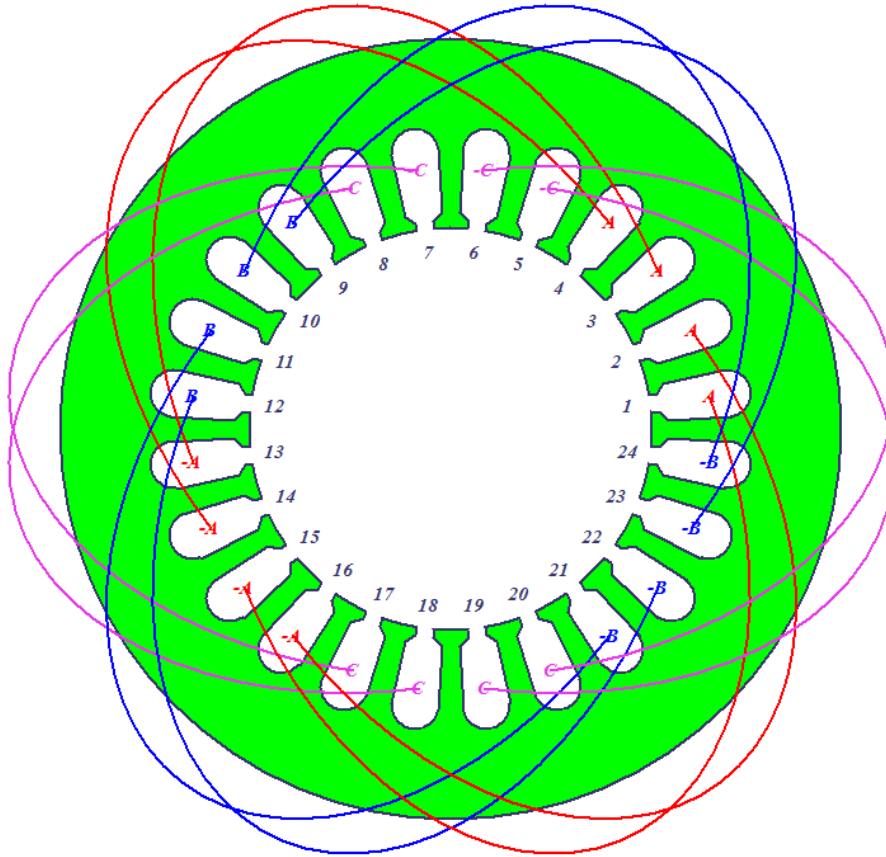
- aktivni dio u kojem se inducira EMS (dio koji se nalazi unutar utora) i
- neaktivni dio u kojem se ne inducira EMS.



*Slika 2.3. Aktivni i neaktivni dio svitka*

Prilikom ulaganja namota u utore statora elektromotora važno je da su namoti faza međusobno prostorno razmaknuti za  $120^\circ$ .

Primjer načina spajanja svitaka u asinkronom motoru s  $m=3$  faze, jednim parom polova  $p=1$  i četiri utora po polu i fazi  $q=4$  prikazan je na slici 2.4.



*Slika 2.4. Spajanje svitaka asinkronog motora s  $p=1$*

Korištenjem jednadžbe 2-1 [1] može se izračunati broj utora statora na osnovu ranije zadanih parametara motora.

$$N_u = 2pqm. \quad (2-1)$$

Budući da elektromotor može imati veliki broj namota koji se sastoje od više svitaka potrebno je na neki način prikazati smještaj namota u utore stroja i njihovu galvansku povezanost.

Namot strojeva izmjenične struje obično se predočava razvijenom shemom. Razvijena shema se dobije ako se stator razreže duž jednog zuba i razvije u ravninu. Vodiči odnosno svici su predočeni ravnim linijama koje pokazuju smještaj svitaka unutar utora statora.

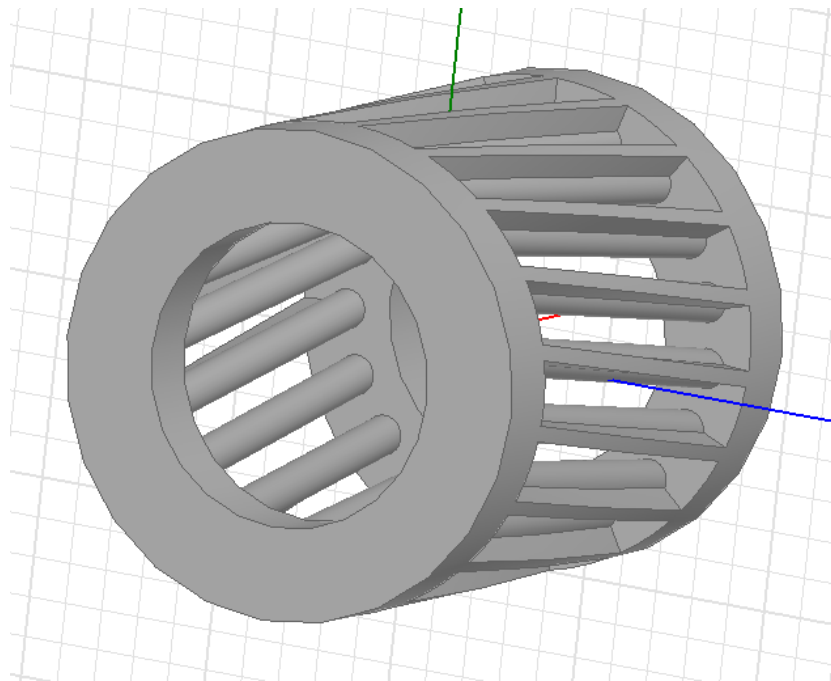


Postoje dvije vrste rotora asinkronog motora s obzirom na izvedbu namota a to su:

- kliznokolutni,
- kavezni.

Budući da se kliznokolutni asinkroni elektromotori sve manje upotrebljavaju oni se neće dalje opisivati. Smanjena upotreba kliznokolutnih motora uzrokovana je razvitkom energetske elektronike i frekvencijskih pretvarača koji omogućuju lako i jednostavno upravljanje brzinom vrtnje rotora asinkronih kaveznih elektromotora. Osim toga asinkroni kavezni elektromotori su jednostavniji za održavanje budući da nemaju klizne kolute i četkice, a to znači i lakše instaliranje elektromotora u pogon.

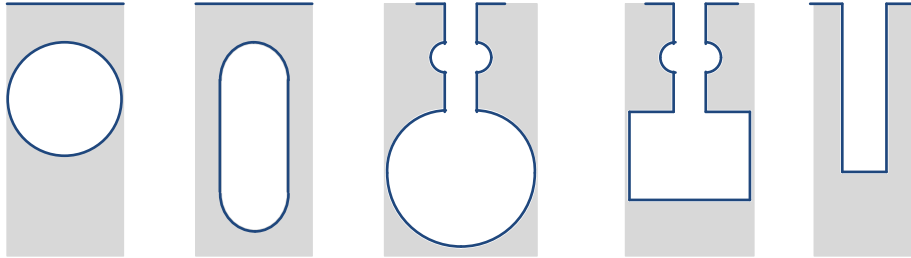
Kod kaveznih asinkronih elektromotora rotorski namot izrađen je od štapnih vodiča koji su s obje strane kratko spojeni. Ovaj namot (Slika 2.5.) ima oblik kaveza, pa je po tome motor i dobio ime.



*Slika 2.5. Kavezni namot rotora asinkronog motora*

Razlog zakrivljanja rotorskih štapova je kako bi se smanjili viši harmonici struje koji stvaraju magnetske tokove viših harmonika kao i momente koji unose dodatne nepravilnosti u momentu karakteristiku motora i povećavaju buku motora. Zakrivljanjem rotorskih štapova sprječava se „zaglavljivanje“ rotora u magnetskom polju. Posljedica zakrivljanja rotorskih štapova je porast otpora štapova zbog povećane duljine, te povećanje reaktancije rotora.

Za izradu kaveznog namota upotrebljavaju se bakar i aluminij, odnosno njihove legure. Prsteni su uvijek od istog materijala, kao i štapovi namota. Utori se usjecaju prilikom izrade limova za paket rotora, postoje različite izvedbe, a neke su prikazane na slici 2.6.



*Slika 2.6. Izvedbe rotorskih utora*

Izborom materijala za rotorski kavez i oblikovanjem rotorskog utora rješavaju se problemi velikih struja pokretanja, malih poteznih momenata i termodinamičkih naprezanja.

Dvokavezanim motorima dobije se najveći efekt smanjenja struja pokretanja uz dovoljno velike momente pokretanja. Unutrašnji kavez bliži osi vrtnje obično je većeg presjeka i izrađen od bakra, a vanjski (zaletni), bliži zračnom rasporu je manjeg presjeka i izrađen je od materijala većeg specifičnog otpora.

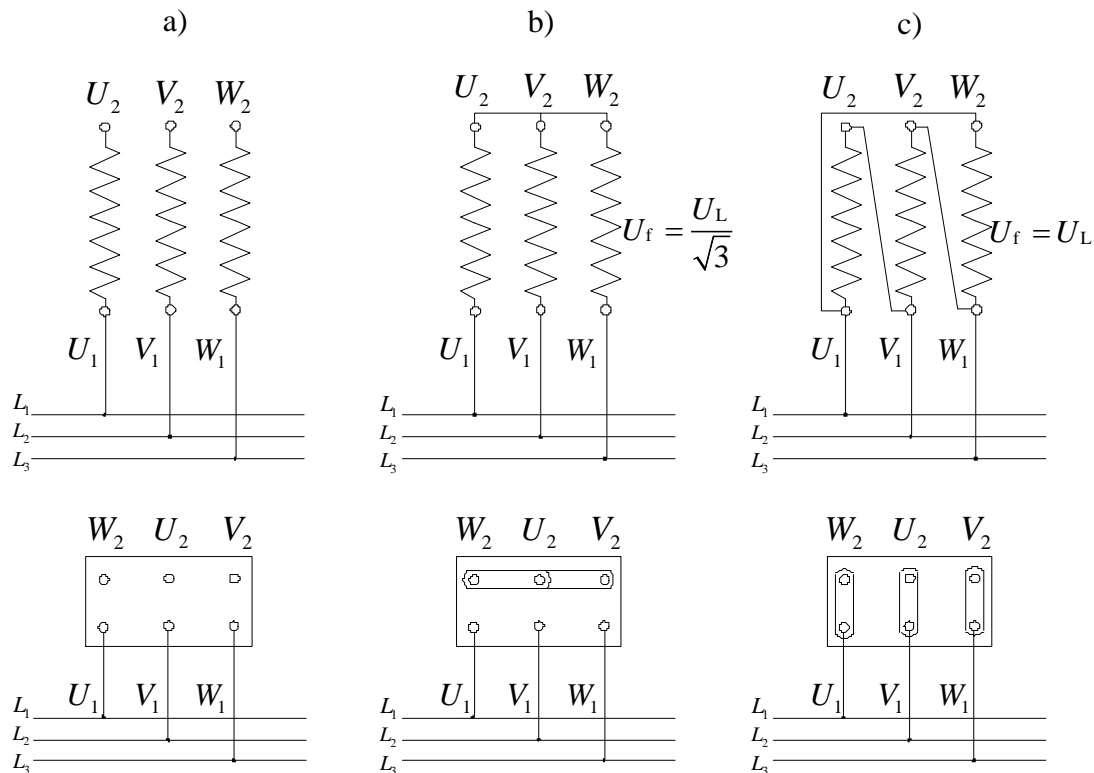
Kod izrade kaveza od bakra, najprije se bakreni štapovi postave unutar utora rotorskog paketa te se na krajevima zaleme za kratkospojne prstene.

Postupak izrade aluminijskog kaveznog namota je brži, jer se rotorski paket postavi u kalup, a zatim se u utore ulije rastaljeni aluminij. Kada se aluminij skruti obrade se vanjske površine prstena i namot je gotov.

## 2.2 Fizikalna slika

U prethodnom poglavlju opisani su aktivni dijelovi konstrukcije asinkronog motora, a u ovom poglavlju bit će više riječi o njihovoj fizikalnoj ulozi u radu elektromotora.

Namoti faza elektromotora su pozicionirani u utorima tako da je između različitih faza geometrijski kut od  $120^\circ$ . Izvodi namota faza se spajaju na priključnu kutiju stroja, a tu se pomoću kratkospojnih limova namoti spoje u zvijezdu ili trokut. Na slici 2.7. pod a) vidimo izvode i dovode, pod b) spoj zvijezda te pod c) spoj trokut.



**Slika 2.7.** Prespajanje asinkronog motora u priključnoj kutiji

Fazni namoti u spoju zvijezda nalaze se na naponu koji je za  $\sqrt{3}$  manji od linijskog napona mreže što znači da su za taj stroj potrebni namoti s tanjom izolacijom zbog manjeg naponskog naprezanja. Namoti asinkronih motora većih snaga se spajaju u spoj trokut kod kojeg je napon faze jednak linijskom naponu  $U_f = U_1 = 400 \text{ V}$ .

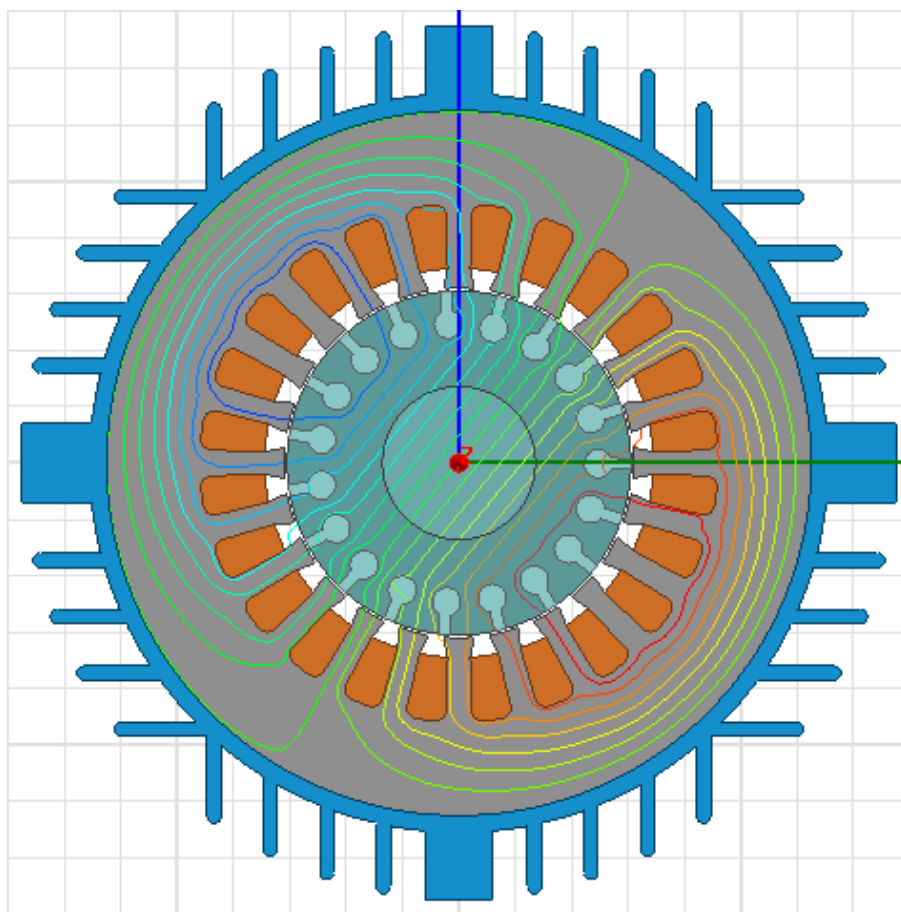
Trofazna mreža koja se koristi za napajanje većine asinkronih elektromotora sastoji se od tri jednofazna sustava napona  $400 \text{ V}$  koji su međusobno električno pomaknuti za  $120^\circ$ .

Kada se elektromotor spoji na tu mrežu kroz fazne namote elektromotora koji su geometrijski pomaknuti za  $120^\circ$  proteče izmjenična struja. Svaka fazna struja koja teče kroz pojedini fazni namot stvara pulsirajuće magnetsko polje. Rezultantno polje se dobije zbrojem vektora pulsirajućih magnetskih polja i na taj način se dobije jedan vektor koji kruži u prostoru odnosno predstavlja okretno magnetsko polje sinkrone brzine  $n_s$  koja se odredi prema izrazu 2-2:

$$n_s = \frac{60f}{p}. \quad (2-2)$$

Gdje je  $f$  frekvencija mreže, a  $p$  broj pari polova.

Na slici 2.8. prikazane su ekvipotencijalne krivulje magnetskog potencijala koje pokazuju da magnetsko polje izlazi iz statorskog paketa prolazi kroz zračni raspor i rotorski paket te se vraća natrag u stator.



*Slika 2.8. Ekvipotencijalne krivulje magnetskog potencijala*

Budući da je to okretno magnetsko polje i presjeca štapove kaveza statora u njima će se inducirati elektromotorna sila  $E_2$ , a na statorskim namotima će se inducirati elektromotorna sila  $E_1$  koja drži ravnotežu priključenom naponu.

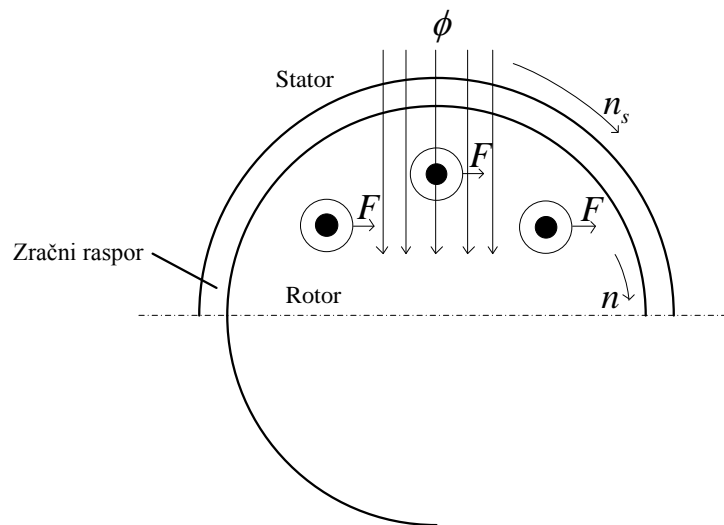
Da bi u rotoru asinkronog elektromotora potekla struja strujni krug rotorskog namota mora biti zatvoren što je kod kaveznog motora uvijek ispunjeno jer su štapovi kratkospojeni. Kolika će struja  $I_2$  poteći rotorskim namotom ovisi o induciranom naponu u namotu rotora  $\underline{E}_2$  i impedanciji rotora  $\underline{Z}_2$  (2-3) [2].

$$I_2 = \frac{\underline{E}_2}{\underline{Z}_2} = \frac{s\underline{E}_{20}}{R_2 + jsX_{\sigma 2}} = \frac{\underline{E}_{20}}{\frac{R_2}{s} + jX_{\sigma 2}}. \quad (2-3)$$

Veličina  $s$  je klizanje i pokazuje koliko rotor elektromotora zaostaje za okretnim magnetskim poljem statora, a može se izračunati pomoću izraza 2-4 iz kojeg se vidi da je klizanje jednako 0 ukoliko je brzina vrtnje rotora jednaka sinkronoj brzini.  $E_{20}$  je napon koji se inducira u zakočenom rotoru pod utjecajem okretnog magnetskog polja statora.

$$s = \frac{n_s - n}{n_s}. \quad (2-4)$$

Budući da struja poteče rotorskim namotima koji se nalaze u magnetskom polju ta struja će s tokom magnetskog polja stvoriti silu u vodičima na rotoru (Slika 2.9.).



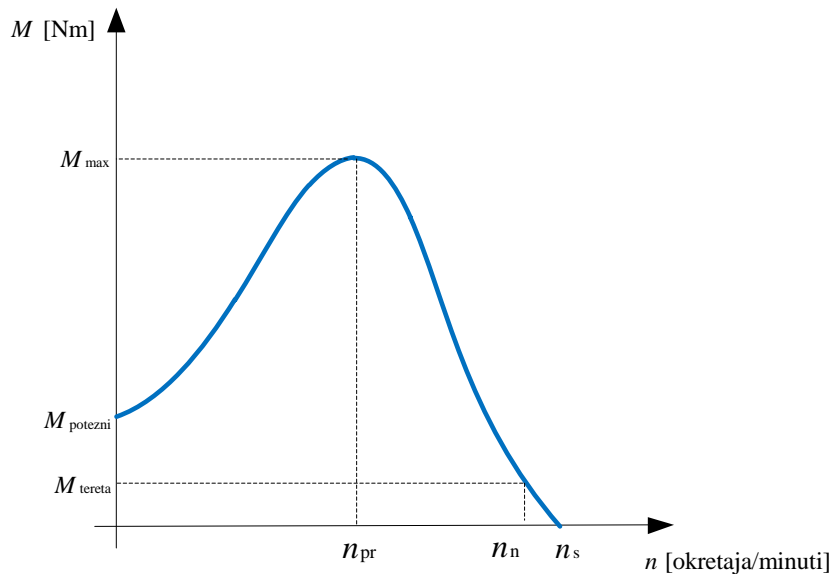
**Slika 2.9.** Sila na vodiče rotora

Rotor nikada neće postići sinkronu brzinu vrtnje okretnog magnetskog polja, jer kada bi postigao tu brzinu magnetsko polje nebi presjecalo namote rotora, jer bi brzina vrtnje rotora bila jednaka brzini okretnog magnetskog polja  $n = n_s$ .

Ako nema presjecanja rotorskih štapova magnetskim poljem nema ni induciranja napona, a ako nema induciranog napona u štapovima rotora neće poteći ni struja, a ako nema struje nema ni sile na rotor.

Ukoliko se na motor priključi teret doći će do smanjenja brzine vrtnje rotora, a samim time u vodičima rotora će se inducirati veće struje koje će stvoriti veće sile i moment da savlada priključeni teret. Dodavanjem tereta doći će do povećanja relativne brzine vrtnje  $n_{rel}$  između rotora i okretnog magnetskog polja.

Najvažnija karaktersistika asinkronog elektromotora koja opisuje njegov rad dana je funkcijom ovisnosti momenta koji motor daje na rotoru i brzine vrtnje rotora, a prikazana je na slici 2.10.



**Slika 2.10.** Momentna karakteristika trofaznog asinkronog elektromotora

Momentna karakteristika ima nekoliko značajnih točaka, a to su moment pokretanja  $M_{potezni}$  prekretni moment  $M_{max}$  sinkrona brzina vrtnje  $n_s$  koju motor u normalnom pogonu nikad ne postiže te nazivna brzina vrtnje  $n_n$  pri kojoj motor razvija nazivni moment  $M_n$ .

Kao što je već ranije navedeno konstrukcija rotora je jedan od najvažnijih faktora koji utječe na potezni i prekretni moment asinkronog elektromotora, a osim toga postoje još neke veličine koje su navedene u formuli 2-5 [2] koja daje opis momentne karakteristike motora.

$$M = K \frac{U_1^2}{2X'_{\sigma 2}} \cdot \frac{s_{max}}{s'_{max}} \cdot \frac{2}{x \cdot \frac{s_{max}}{s'_{max}} + \frac{1}{x \cdot \frac{s_{max}}{s'_{max}}} + \frac{2R_l}{X'_{\sigma 2}} \cdot \left( \frac{s_{max}}{s'_{max}} \right)^2} \quad (2-5)$$

Taj izraz pokazuje kako se mijenja moment ovisno o klizanju, ali otkriva i utjecaj ostalih parametara, kao što su napon mreže na koju je motor priključen, rasipne reaktancije i omski otpori statora i rotora. Za proračun momenta koriste se jednostavniji izrazi poznati pod nazivom Klossove formule.

Maksimalni (prekretni) moment koji motor može razviti može se izračunati prema izrazu 2-6 [2].

$$M_{\max} = K \frac{U_1^2}{2X'_{\sigma 2}} \cdot \frac{s_{\max}}{s'_{\max}} \cdot \frac{1}{1 + \frac{R_1}{X'_{\sigma 2}} \cdot \left(\frac{s_{\max}}{s'_{\max}}\right)^2}. \quad (2-6)$$

Konstruktivska konstanta K iznosi [2]:

$$K = \frac{m_1}{\omega_m}. \quad (2-7)$$

Gdje je  $m_1$  broj faza statora, a  $\omega_m = \omega/p$  je kutna brzina vrtnje okretnog polja.

$s_{\max}$  je klizanje pri maksimalnom momentu, a omjer  $s_{\max}/s'_{\max}$  dobije se iz slijedećeg izraza [2]:

$$\frac{s_{\max}}{s'_{\max}} = \frac{X'_{\sigma 2}}{\sqrt{R_1^2 + (X_{\sigma 1} + X'_{\sigma 2})^2}}. \quad (2-8)$$

Varijabla  $x$  se izračuna prema izrazu 2-9 [2]:

$$x = \frac{1}{s} \cdot \frac{R'_2}{\sqrt{R_1^2 + (X_{\sigma 1} + X'_{\sigma 2})^2}}. \quad (2-9)$$

Varijabla  $x$  u svom izrazu ima klizanje  $s$  koje ovisi o sinkronoj brzini i trenutnoj brzini vrtnje rotora što znači da se može izračunati moment motora u ovisnosti o brzini vrtnje i tako dobiti momentnu karakteristiku.

$s'_{\max}$  je iznos prekretnog klizanja koji se dobije ukoliko se zanemare statorske veličine  $R_1$  i  $X_{\sigma 1}$ , a kako je utjecaj statora znatan može se pisati pojednostavljeni izraz za prekretni moment motora [2].

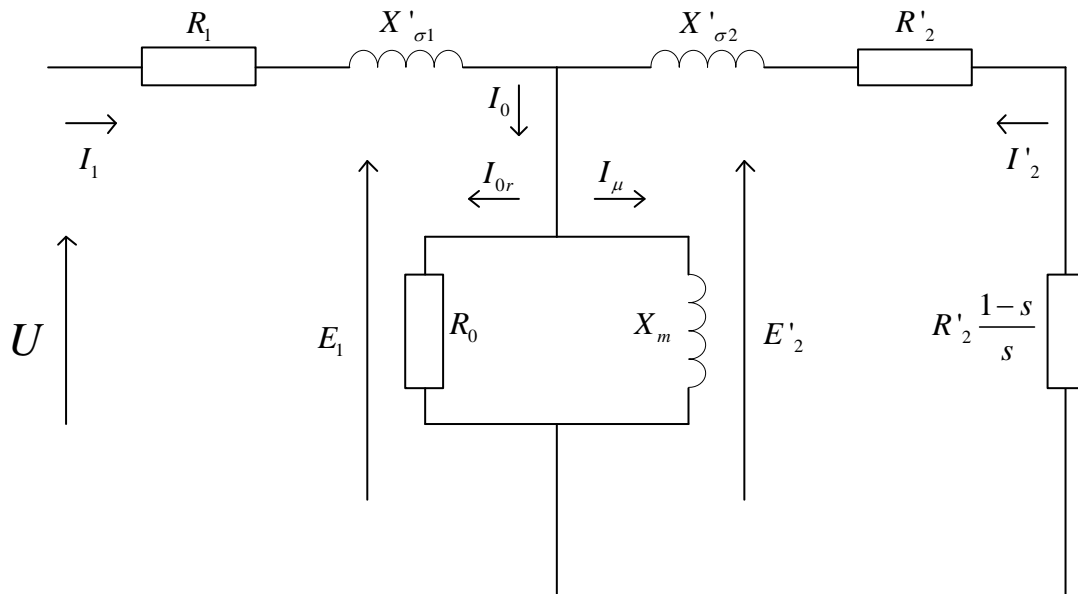
$$M_{\max} \approx k \frac{U_1^2}{X'_{\sigma 2} \cdot X_{\sigma 1}}. \quad (2-10)$$

Budući da rasipni tokovi  $X'_{\sigma 2} \cdot X_{\sigma 1}$  ovise o frekvenciji može se dalje pisati [2]:

$$M_{\max} \approx k \left( \frac{U_1}{f_1} \right)^2. \quad (2-11)$$

Gornji izraz je bitan pri upravljanju brzinom vrtnje rotora pomoću frekvencijskih pretvarača.

Veličine koje su označene crticom reducirane su na broj namota statora. Sve te veličine nalaze se u nadomjesnoj shemi asinkronog elektromotora prikazanoj na slici 2.11.



**Slika 2.11.** Nadomjesna shema asinkronog kaveznog elektromotora

$R_1$  - radni otpor statorskog namota

$R'_2$  - radni otpor rotorskog namota preračunat na statorsku stranu

$X_{\sigma 1}$  - reaktancija kojom modeliramo rasipanje toka statora

$X'_{\sigma 2}$  - reaktancija kojom modeliramo rasipanje toka rotora, preračunata na statorsku stranu

$R_0$  - otpor kojim se modeliraju gubici u željezu

$X_m$  - reaktancija magnetiziranja (predstavlja ulančani magnetski tok stator-rotor)

Izraz za moment (2-7) naveden je samo da se detaljno prikažu veličine o kojima ovisi moment motora. Budući da je taj izraz dosta kompliciran u praksi se za prikaz momentne karakteristike koriste Klossove formule (2-12) dobivene tako da se izraz za moment (2-5) podijelio s izrazom za maksimalni moment (2-6).

$$\frac{M}{M_{\max}} = \frac{2 + \beta}{\frac{s}{s_{\max}} + \frac{s_{\max}}{s} + \beta}, \quad \beta = \frac{2R_1}{\sqrt{R_1^2 + (X_{\sigma 1} + X'_{\sigma 2})^2}}. \quad (2-12)$$



Za manje točne proračune može se primjeniti pojednostavljena Klossova formula (2-13 [1]) dobivena zanemarenjem statorske impedancije u obliku:

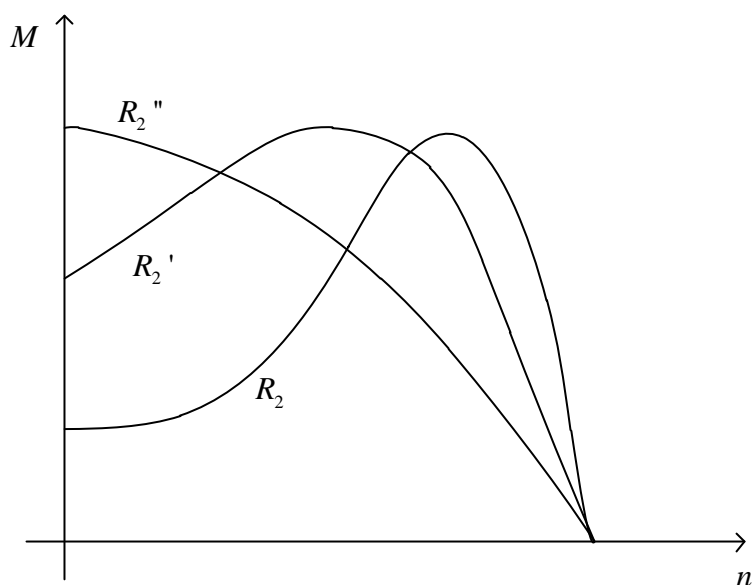
$$\frac{M}{M_{\max}} = \frac{2}{\frac{s}{s_{\max}} + \frac{s_{\max}}{s}} \quad (2-13)$$

$s_{\max}$  je prekretno klizanje (2-14 [1]) koje nastaje pri maksimalnom prekretnom momentu koji motor može razviti, a račana se pomoću izraza:

$$s_{\max} = \frac{R_2}{X_2} \quad (2-14)$$

Pokretni moment motora se dobije ako se u formulama 2-12 i 2-13 za vrijednost klizanja uvrštava  $s = 1$

Karakteristika momenta ovisi o klizanju za vrijeme pogona motora  $s$ , ali i otporu rotorskog kaveza  $R_2$ . Povećanje otpora rotora  $n$  puta dat će isti moment kao što je bio prije povećanja otpora rotora, ali pri klizanju koje je povećano  $n$  puta, to znači da će veći moment biti pri manjoj brzini vrtnje što daje mogućnost povećanja poteznog momenta motora kako je prikazano na slici 2.12.



**Slika 2.12.** Momentne karakteristike pri različitim otporima kaveza rotora  $R_2 < R_2' < R_2''$

Povećanjem otpora rotora, pokretni moment se može povećati do vrijednosti prekretnog (maksimalnog) momenta. Ako je zahtjev da motor ima maksimalni potezni moment potrebno

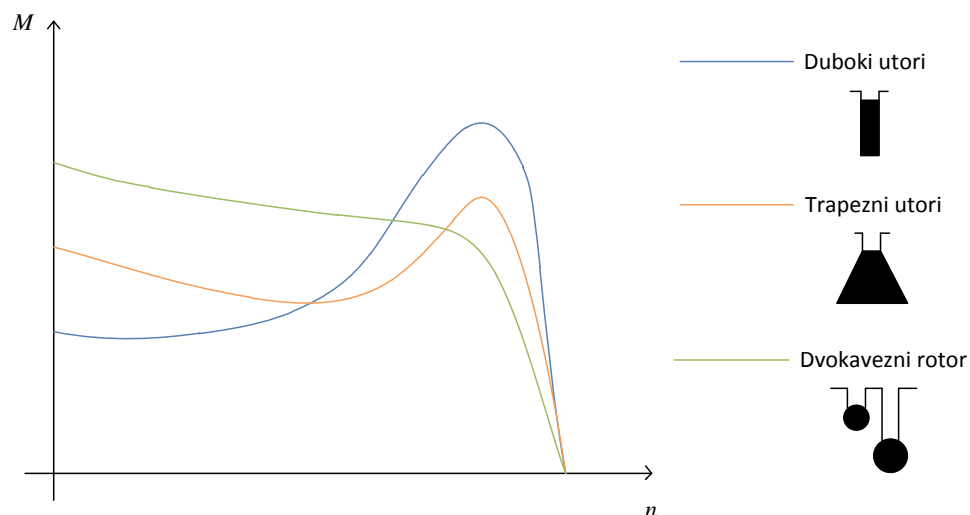
je povećati otpor rotorskih štapova tako da prekretni moment bude kod klizanja  $s=1$ , vrijednost tog otpora izračuna se pomoću izraza 2-15 [2].

$$R_{2\max} = R_{20} \cdot \frac{1}{s_{\max}}. \quad (2-15)$$

Najpovoljnije je da prilikom pokretanja motor ima karakteristiku s otporom  $R_2''$  (Slika 2.12.), a za vrijeme normalnog pogona karakteristiku s otporom  $R_2$  kako bi u normalnom pogonu klizanje bilo što manje.

Konstrukcijom rotorskog utora također se može utjecati na oblik momentne karakteristike (Slika 2.13. [2]). Ukoliko rotor ima duboki utor u kojemu se nalazi bakreni štap, prilikom pokretanja dok je klizanje  $s=1$  u njemu se inducira struja veće frekvencije pa se zbog toga povećava reaktancija tog štapa. Veća reaktancija je u donjim dijelovima utora rotora i štapa jer je struja ulančana s većim magnetskim tokom, pa zbog toga veća struja teče gornjim dijelom štapa koji je bliži zračnom rasporu.

Budući da većina struje tada teče manjim presjekom otpor kaveza je veći, pa je zbog toga veći i pokretni moment. Kako se brzina rotora povećava smanjuje se klizanje i struje koje se induciraju u rotoru su manje frekvencije pa se smanjuje reaktancija, a struja zbog toga teče većim presjekom što znači da se otpor smanjio kao i gubici zbog Juleove topline.



**Slika 2.13.** Momentne karakteristike pri različitim izvedbama kaveznog rotora

Kod dvokaveznog motora prilikom zaleta zbog veće reaktancije unutrašnjeg kaveza struje većinom teku vanjskim kavezom koji je bliži zračnom rasporu, a izrađen je od materijala

većeg otpora nego unutrašnji kavez pa se postiže veći pokretni moment motora. Nakon što se motor zaleti zbog smanjenja reaktancije struja teče i unutarnjim kavezom koji je najčešće izrađen od bakra koji ima mali otpor pa se smanje i gubici.

Izraz 2-16 [2] pokazuje ovisnost struje u rotoru o klizanju, rasipnoj reaktanciji i radnom otporu:

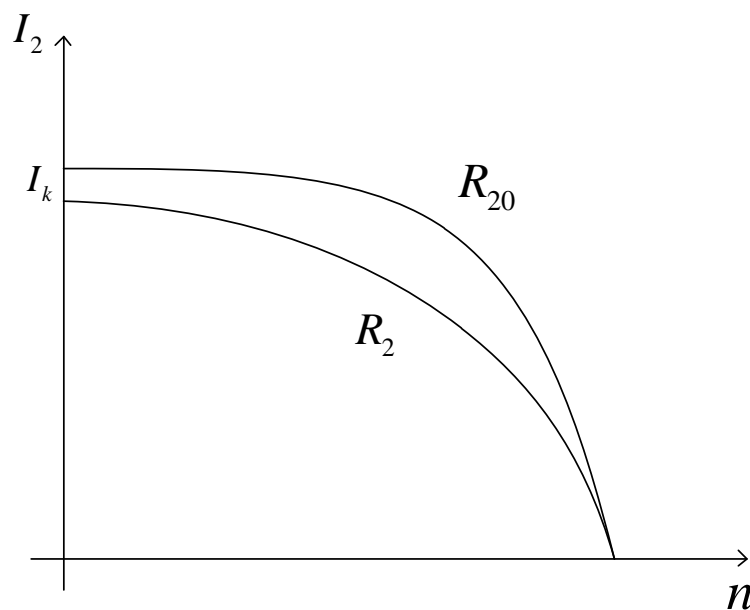
$$I_2 = \frac{\underline{E}_2}{\underline{Z}_2} = \frac{s\underline{E}_{20}}{R_2 + jsX_{\sigma 2}} = \frac{\underline{E}_{20}}{\frac{R_2}{s} + jX_{\sigma 2}} = \frac{\underline{E}_{20}}{X_{\sigma 2}} \cdot \frac{1}{\sqrt{1 + \frac{R_2}{s} \cdot \frac{1}{X_{\sigma 2}}}}. \quad (2-16)$$

Vidi se da je struja rotora proporcionalna naponu na koji je priključen elektromotor. Samim povećanjem radnog otpora rotora uz zadržavanje iste konstrukcije rotora i rasipnog toka dolazi do smanjenja rotorske struje.

Povećanjem otpora za  $n$  dobije se ista struja u rotoru, ali pri vrijednosti klizanja koje je povećano za isti faktor. Ovisnost struje o povećanju otpora prikazana je na slici 2.14. [2] Izraz 2-17 [2] matematički prikazuje promjenu klizanja pri promjeni otpora rotora.

$$\frac{R_{20}}{s_0} = \frac{R_2}{s}, \quad R_2 > R_{20}, \quad s > s_0. \quad (2-17)$$

Gdje je  $R_{20}$  nazivni otpor rotora pri kojem je klizanje  $s_0$ , a  $R_2$  je povećani otpor rotora pri kojem je klizanje  $s$  također povećano proporcionalno povećanju otpora rotora.



**Slika 2.14.** Utjecaj otpora na karakteristiku rotorske struje

Povećanje otpora rotora donijelo je dvije korisne strane:

- povećan je pokretni moment motora,
- smanjena je struja pokretanja.

### 2.3 Gubici u statoru

U statoru asinkronog elektromotora imamo nekoliko vrsta gubitaka, a to su gubici u bakru namota statora proporcionalni kvadratu struje zatim gubici zbog rasipnog toka i gubici u željezu koji su proporcionalni kvadratu napona.

Gubici u namotima statora mogu se izračunati prema slijedećoj formuli:

$$P_{Cu} = 3I_{1f}^2 R_{1f}. \quad (2-18)$$

Gdje je  $I_{1f}$  fazna struja, a  $R_{1f}$  otpor faznog namota.

Korištenjem namota većeg presjeka, ili namota izrađenog od kvalitetnog bakra mogu se smanjiti gubici zbog Jouleove topline.

### 2.4 Gubici u rotoru

Ukoliko na dva potpuno jednaka motora s različitim otporima rotora  $R_{20}$  i  $R_2$  priključimo isti teret motori će biti opterećeni s istim momentom. Moment motora ovisi o varijabli  $x = R_2/sX_{\sigma 2}$  [2], a s obzirom da su opterećeni istim momentom varijabla  $x$  je jednaka u oba slučaja. Jedino što će biti različito prilikom rada elektromotora je klizanje koje će biti veće (brzina vrtnje manja) kod motora s većim otporom rotora. [2]

Kroz štapove oba rotora teći će iste struje, a razlog tomu je što rotor s većim otporom smanji svoju brzinu kako bi štapovi kaveza bili brže presjecani silnicama okretnog magnetskog polja koje inducira takvu struju da se savlada priključeni teret koji je jednak na oba motora.

Električni gubici u rotorskim štapovima nastaju zbog njihovog otpora, a njihov iznos se može izračunati prema formuli 2-19 [1].

$$P_{2el} = m_2 I_2^2 R_2. \quad (2-19)$$

Gdje je  $m_2$  broj faza rotora koji je kod kaveznog rotora jednak broju štapova.  $I_2$  i  $R_2$  su struja kroz rotor i otpor štapa rotora.

Iz izraza 2-19 se vidi da povećanjem rotorskog otpora rastu proporcionalno gubici koji uzrokuju zagrijavanje rotorskog kaveza. Povećanjem rotorskog otpora povećao se potezni moment, ali smanjila se brzina vrtnje u nazivnom području rada elektromotora kada je opterećen nazivnim teretom.

Povećanjem zakrivljenosti rotorskih štapova povećava se i rekatancija rotora budući da se inducira napon različitog iznosa duž štapa, jer se nalazi u okretnom magnetskom polju različite jakosti. Pozitivne i negativne strane motora bez zakrivljenosti rotora prikazane su u tablici 2.1. [8].

**Tablica 2.1.** *Pozitivne i negativne strane motora s rotorom bez zakrivljenosti*

Pozitivno	Negativno
Smanjenje poprečne struje	Povećana buka
Jednostavnija konstrukcija rotora	Povećani viši harmonici magnetskog toka
Poboljšano lijevanje rotora	
Poboljšan faktor snage i smanjeni gubici u bakru	

## 2.5 Gubici u željezu

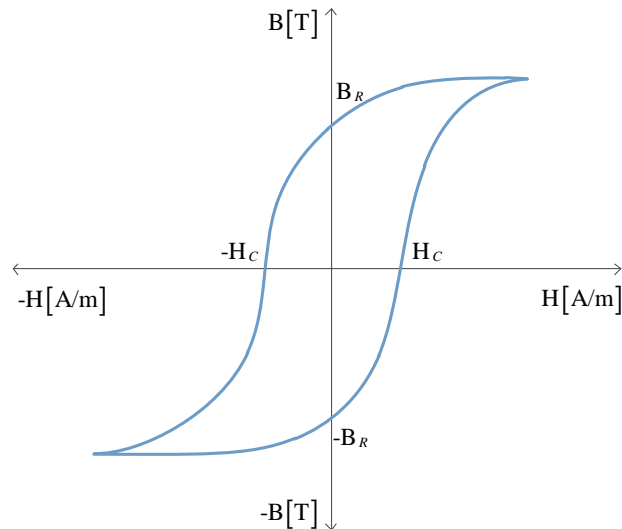
Okretno magnetsko polje se zatvara kroz željezo statora i rotora, pa se u statorskom i rotorskom paketu zbog promjene magnetskog toka induciraju naponi koji potjeraju struju.

Neželjene struje koje se tako induciraju zovu se vrtložne struje. Kako bi se smanjila putanja vrtložnih struja jezgra statora i rotora je izrađena od tankih limova koji su međusobno izolirani.

Ipak i u tim limovima teku struje koje izazivaju zagrijavanje žljezne statorske i rotorske jezgre, a time i gubitke.

Gubici koji nastaju u željezu rotora se mogu zanemariti budući da u normalnom pogonu rotor se rotira nešto manjom brzinom od okretnog magnetskog polja, pa se u njemu induciraju i manje vrtložne struje.

Osim vrtložnih struja u željezu se javljaju gubici zbog magnetiziranja i razmagnetiziranja, a te gubitke nazivamo gubicima zbog petlje histereze i ovise o materijalu od kojeg je izrađena željezna jezgra. Što je materijal bolji vodič magnetskog toka to je njegova petlja histereze (Slika 2.15.) uža, a time i njena površina koja predstavlja veličinu gubitaka.



*Slika 2.15. Petlja histereze odgovorna za gubitke u željezu*

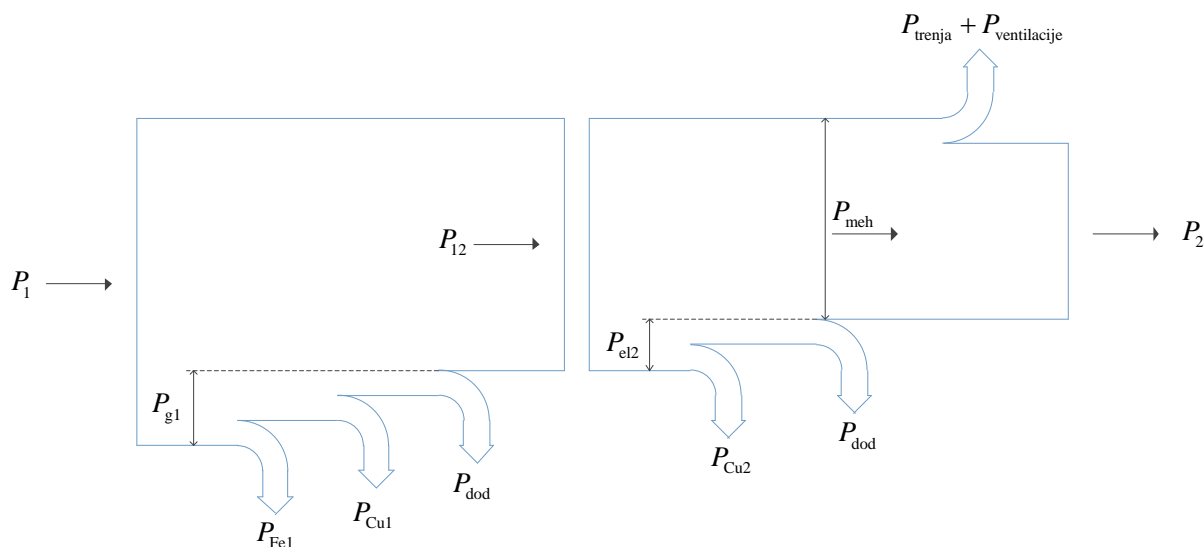
Ovi gubici nastaju zbog Weissovih domena koje stvaraju trenje unutar materijala prilikom zakretanja u smjeru vanjskog magnetskog polja. Magnetski materijali koji imaju najmanje gubitke zbog petlje histereze nazivaju se meki magnetski materijali.

Gubitke u željezu može se smanjiti korištenjem što tanjih međusobno izoliranih limova za izradu statorskog i rotorskog paketa te upotrebom mekih magnetskih materijala s uskom petljom histereze.

Kako bi se maksimalno smanjili gubici u željezu koristite se amorfne legure metala što znači da ti metali nemaju kristalnu strukturu. Gubici u željezu koji nastaju upotrebom ovakvog materijala iznose samo jednu desetinu gubitaka koji se pojavljuju u silicijskom čeliku koji se koristi za izradu limova većine elektromotora [13].

Amorfne legure nastaju tako da se rastaljeni metal ohladi tako velikom brzinom da ne dođe do stvaranja kristalne strukture.

## 2.6 Bilanca snage



**Slika 2.16.** Sankey-ev dijagram bilance snage asinkronog kaveznog elektromotora

Slika 2.16. prikazuje snagu koja se troši na različite gubitke unutar elektromotora, a u nastavku se nalaze izrazi za pojedine gubitke sa slike.

Snaga koju motor uzima iz mreže može se izračunati pomoću izraza:

$$P_1 = \sqrt{3}U_1 I_1 \cos \varphi. \quad (2-20)$$

Podaci o nazivnoj struji naponu i faktoru snage navadeni su na natpisnoj pločici elektromotora. Električna snaga  $P_1$  koju elektromotor uzima iz mreže troši se na gubitke u željezu, bakru statora asinkronog elektromotora, te na dodatne gubitke, a ostala se energija prenosi magnetskim putem na rotor elektromotora.

Gubitke u željezu koji su proporcionalni kvadratu napona dobijemo iz pokusa praznog hoda tako da izmjerimo radnu snagu koju elektromotor uzima iz mreže.

Radna snaga izmjerena u pokusu praznog hoda sadrži osim gubitaka u željezu i gubitke trenja i ventilacije te gubitke u bakru:

$$P_0 = P_{g,Cu0} + P_{g,Fe} + P_{g,trenja i ventilacije} \quad (2-21)$$

U praznom hodu struja koja teče namotima je mala pa zbog toga stvara male gubitke kao i trenje koje je relativno malo, što znači da se veliki dio radne snage koju motor uzima iz mreže u praznom hodu troši na gubitke u željezu.

Gubici u bakru statora odnosno namotima mogu se izračunati pomoću izraza 2-22 ako prije toga izmjerimo otpor namota faze motora  $R_{1f}$ .

$$P_{Cu1} = 3I_{1f}^2 R_{1f}. \quad (2-22)$$

U praksi se uzima da dodatni gubitci iznose 0,5% od  $P_1$ .

Ako se od električne snage  $P_1$  koju motor uzima iz mreže oduzmu gubici dobijemo snagu koja se prenosi na rotor preko zračnog raspورا. Snagu koja se prenosi sa statora na rotor nazivamo snaga zračnog raspورا:

$$P_{12} = P_1 - P_{Cu1} - P_{Fe1} - P_{dod1}. \quad (2-22)$$

Snaga koja magnetskim putem prelazi na rotor inducira u rotoru napon koji će protjerati struju kroz rotorske štapove. Budući da štapovi imaju određeni otpor dolazi do stvaranja topline i gubitaka u bakru koje možemo izračunati prema izrazu 2-24 [1].

$$P_{Cu2} = m_2 I_2^2 R_2. \quad (2-24)$$

Gubici u željezu rotora se mogu zanemariti budući da se rotor rotira skoro istom brzinom kao okretno magnetsko polje što znači da se u njegovim limovima induciraju vrtložne struje manjeg iznosa. Manji su i gubici zbog petlje histerize jer se zbog manje frekvencije okretnog magnetskog polja gledano sa rotora materijal sporije magnetizira i razmagnetizira.

Budući da ležaji nisu savršeni u njima također dolazi do gubitaka zbog trenja, a isto tako ventilator koji se nalazi na rotoru troši određenu energiju pa imamo gubitke  $P_{trenja \text{ i ventilacije}}$

Što je manja brzina vrtnje rotora to su veći gubici pa je bitno da nazivna brzina vrtnje rotora bude što bliža brzini okretnog magnetskog polja, a samim tim da klizanje bude što manje.

$$P_{el2} = P_{12}s. \quad (2-25)$$

Omjer između električne i mehaničke snage ovisi o klizanju na način prikazan u formuli:

$$\frac{P_{el2}}{P_{meh}} = \frac{s}{1-s}. \quad (2-26)$$

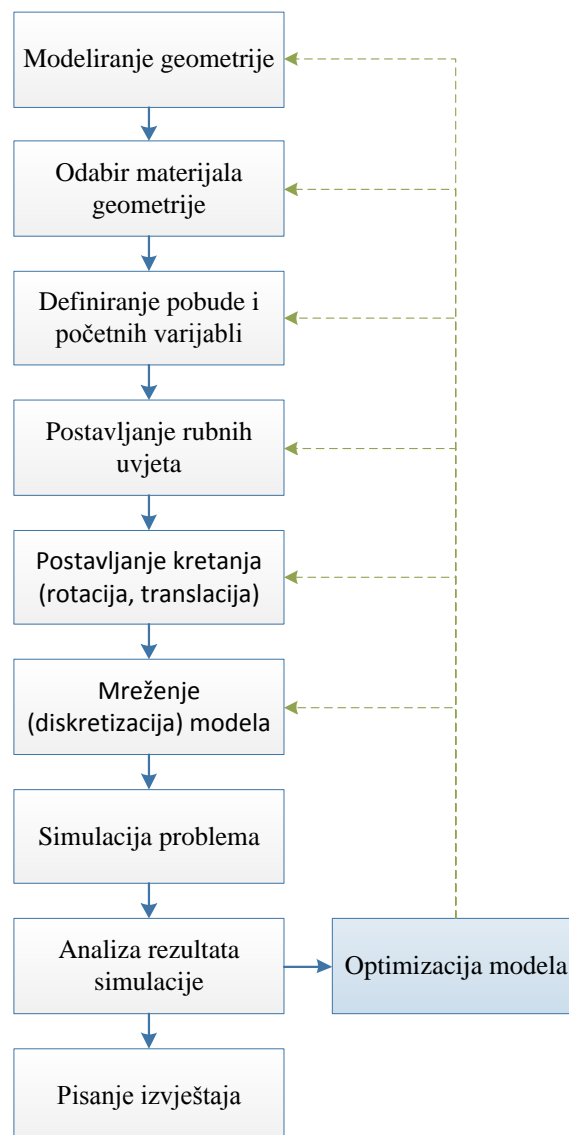


### 3. METODA KONAČNIH ELEMENATA

Metoda konačnih elemenata je numerički postupak koji se koristi za dobivanje rješenja različitih vrsta inženjerskih problema koji su zapravo matematički modeli sačinjeni od niza diferencijalnih jednačbi koje opisuju određene fizikalne procese.

Budući da diferencijalne jednačbe kompliciranih geometrija kao što je asinkroni elektromotor zahtjevaju dosta truda i vremena za rješavanje u današnje vrijeme se koriste programski paketi kao što je Ansys-Maxwell.

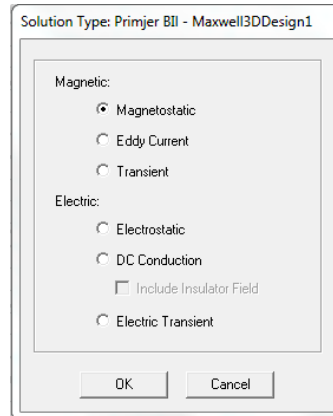
Procedura analiziranja problema metodom konačnih elemenata pa tako i u Ansys Maxwell-u može se podijeliti po koracima prikazanim na slici 3.1.



*Slika 3.1. Slijed radnji pri rješavanju zadaće metodom konačnih elemenata*

### 3.1 Primjer postavljanja simulacije u Ansys-Maxwellu

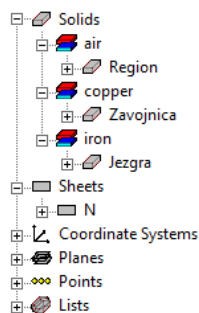
Prvo je potrebno odabrati vrstu problema koji se rješava. Dostupni moduli unutar Ansys Maxwell-a prikazani su na slici 3.2. Za jednostavni primjer zavojnice s željeznom jezgrom odabran je tip „Magnetostatic“ što znači da će se promatrati fizikalne pojave u jednom trenutku u vremenu.



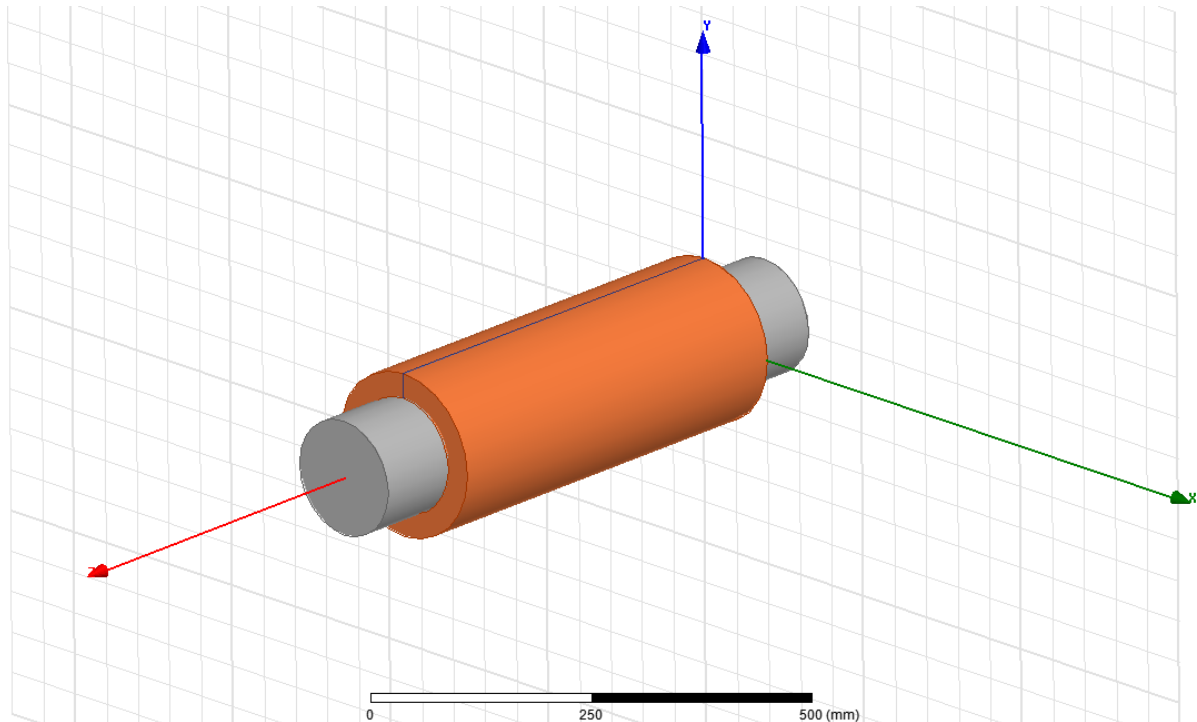
*Slika 3.2. Odabir vrste problema*

Geometrija na kojoj se vrši numerički proračun može se modelirati direktno u sučelju programa za numeričke proračune, a može se i „uvesti“ geometrija izmodelirana u nekom drugom programu ako je spremljena u nekom od standardnih formata 3D modela.

Ansys-Maxwell nema ograničenja kompleksnosti geometrije, a najvažnije je da se prilikom modeliranja vodi računa o tome da se geometrije ne usjecaju jedna u drugu (npr. geometrija namota usjeca geometriju jezgre). Pojedini dijelovi modela prikazani su u padajućem izborniku na slici 3.3. a nacrtana geometrija zavojnice s željeznom jezgrom prikazana je na slici 3.4.

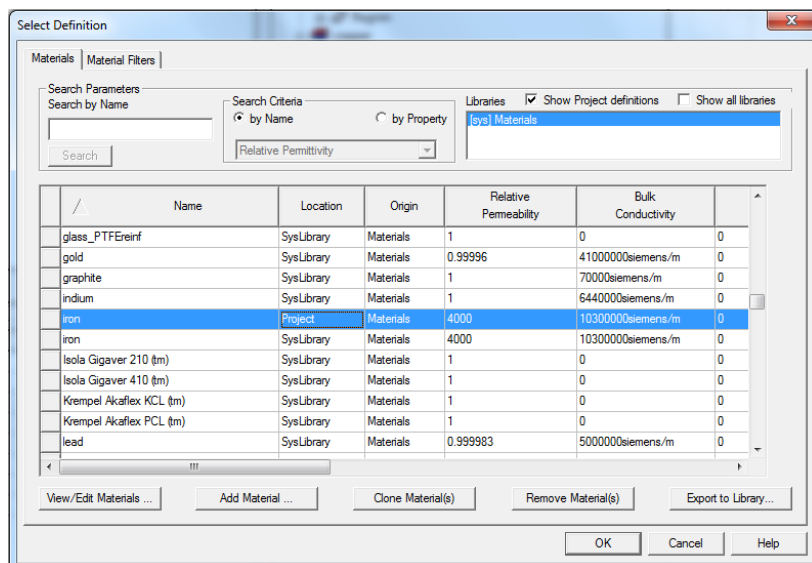


*Slika 3.3. Padajući izbornik s dijelovima geometrije*



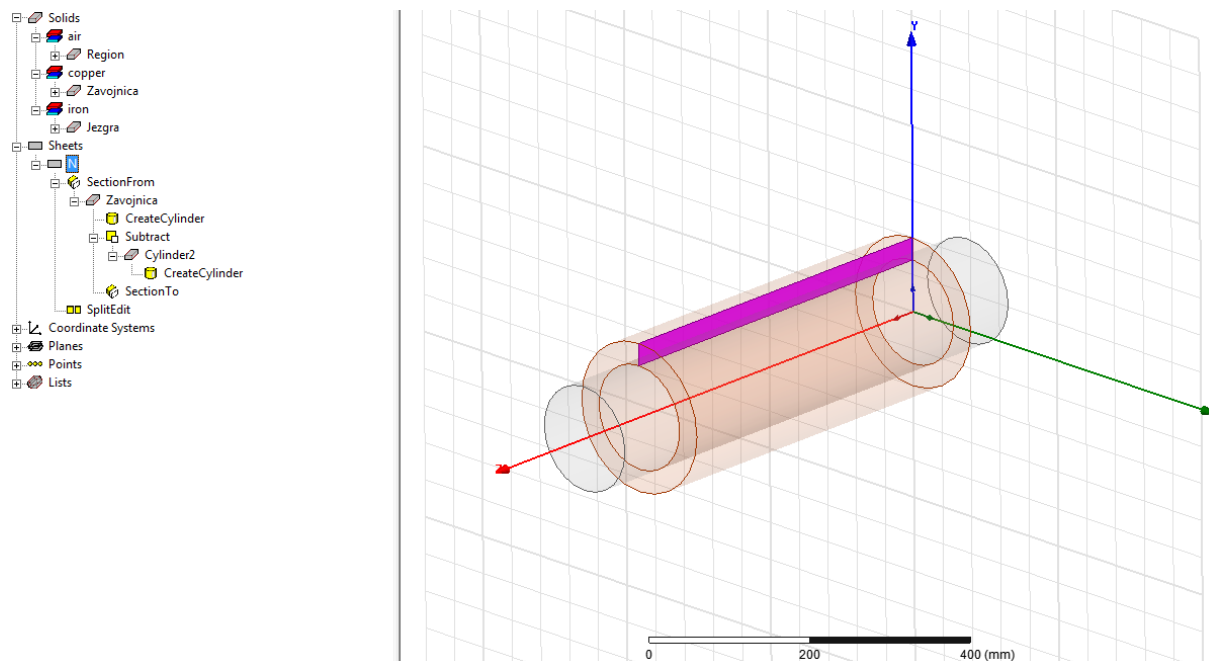
*Slika 3.4. Nacrtna geometrija zavojnice s željeznom jezgrom*

Nakon što je geometrija nacrtana potrebno je definirati materijal od kojeg su pojedini dijelovi izrađeni. Materijal ima velik utjecaj tijekom simulacije, a pogotovo na elektromagnetske simulacije. U Ansys Maxwell-u svaki materijal ima niz svojstava kao što je vodljivost, permeabilnost, gustoća itd. Također korisnik sam može praviti nove materijale i modificirati postojeće. Zadavanje materijala geometriji željezne jezgre prikazano je na slici 3.5.



*Slika 3.5. Postavljanje materijala od kojeg je izrađena jezgra*

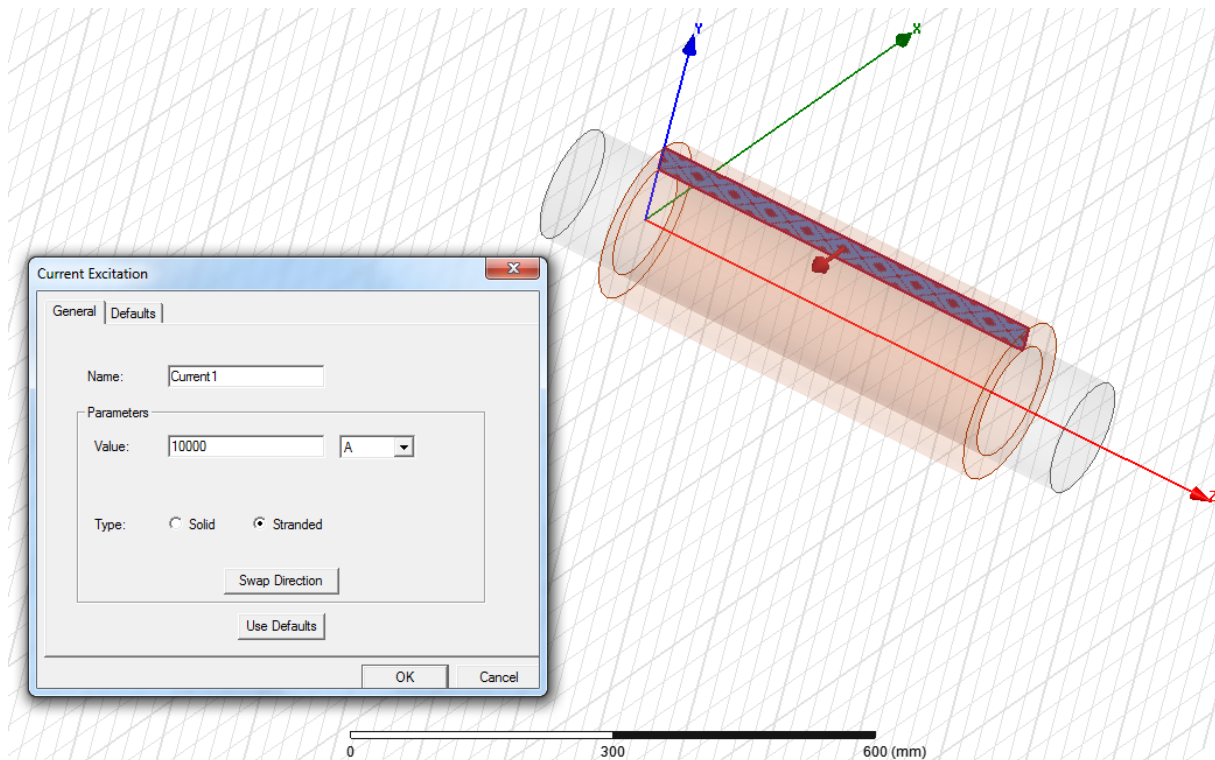
Pod definiranjem pobude smatra se zadavanje određenog izvora energije koji će djelovati na geometriju problema. Primjerice propušta se konstantna struja kroz nacrtanu geometriju namota, ili se namoti spoje na određeni naponski izvor, pa je namotima potrebno zadati induktivitet i radni otpor. Ukoliko se provode toplinski proračuni prethodno navedena struja koja teče kroz namote stvarat će određenu toplinu, pa se može u modulu Ansys-Fluent simulirati prijenos topline i prisilno strujanje zraka. Postavljanje izvora pobude prikazano je na slici 3.6.



*Slika 3.6. Postavljanje izvora struje koja teče kroz zavojnicu*

Nacrtanom izvoru struje potrebno je dodijeliti jakost struje i broj zavoja zavojnice. Prozor u koji se unose parametri zavojnice i struje prikazan je na slici 3.7.

Prilikom unošenja vrijednosti upisuje se vrijednost umnoška struje i broja zavoja. U prozor na slici 3.7. upisano je 10000 što može predstavljati 10000 zavoja kroz koje teče struja od 1 A, ili jedan zavoj kroz koji teče struja od 10000 A.



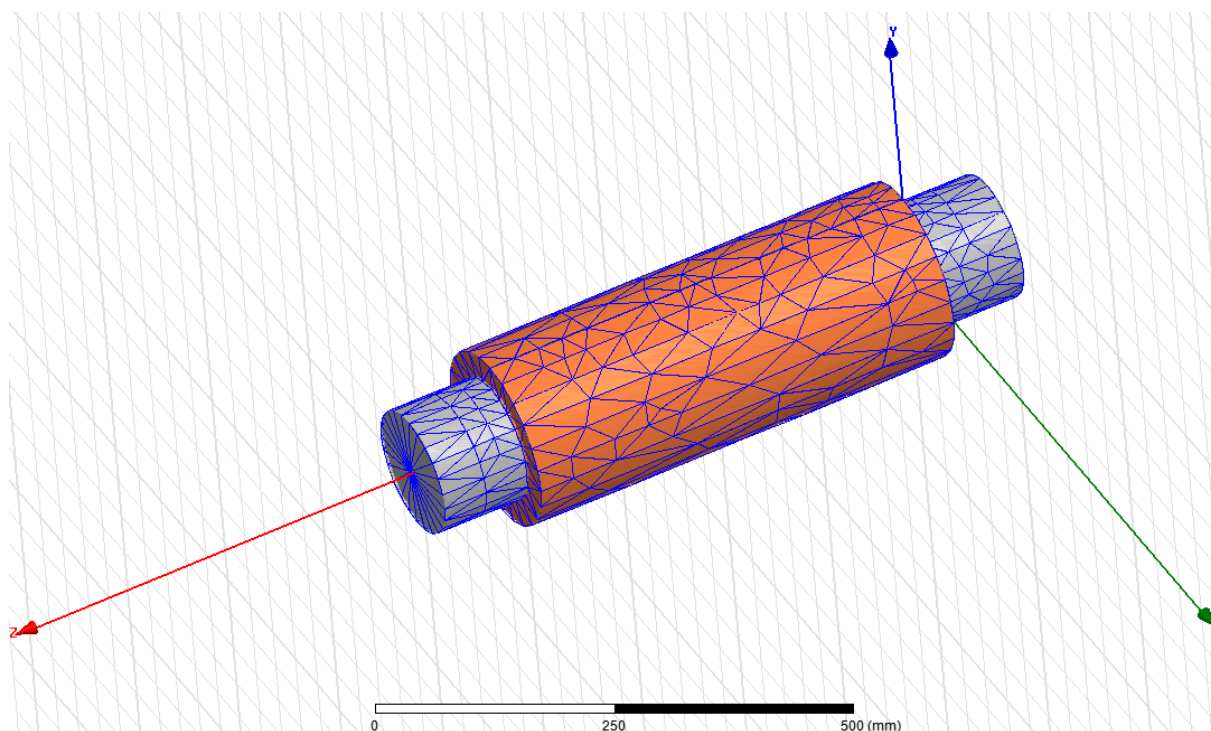
*Slika 3.7. Postavljanje smjera struje i parametra NI*

Ukoliko imamo složene, ali simetrične geometrije kako bi se smanjilo trajanje simulacije moguće je geometriju podijeliti po osima simetrije. Prilikom dijeljenja potrebno je dobro definirati taj rubni uvjet kako bi program prilikom proračuna znao da se radi samo o jednom dijelu simetričnog modela. Budući da je geometrija iz primjera dosta jednostavna to nije potrebno raditi.

Ansys-Maxwell ima mogućnost postavljanja kretanja geometrije kao što je na primjer rotor elektromotora ili generatora. Moguće je postaviti rotacijsko ili translacijsko gibanje duž određene koordinatne osi zatim je moguće definirati konstantnu brzinu vrtnje rotora generatora, pa se na osnovu tog rotiranja induciraju naponi u statoru. Kod elektromotora je moguće zadati moment inercije rotora i protumoment koji je priključen na geometriju rotora, pa se onda na osnovu tog odredi brzina vrtnje.

Mreženje odnosno diskretizacija je dijeljenje modela u puno manjih volumena konačnih dimenzija. Prilikom mreženja program automatski podijeli geometriju i okolni prostor s volumenima različitih dimenzija tako da manje volumene gradi na mjestima dodira dviju geometrija i prostora, a veći elementi su na rubnim dijelovima prostora. Ukoliko su potrebni precizni proračuni bitno je da se značajna mjesta promatranja podijele u što manje volumene,

ali tada simulacija traje duže i potrebno je više računalnih resursa. Unutar većine programa za numeričke proračune pa tako i u Ansys-Maxwellu postoje alati za podešavanje mreženja. Za ovaj primjer mreženje nije dodatno poboljšavano, a automatski generirano mreženje je prikazano na slici 3.8.

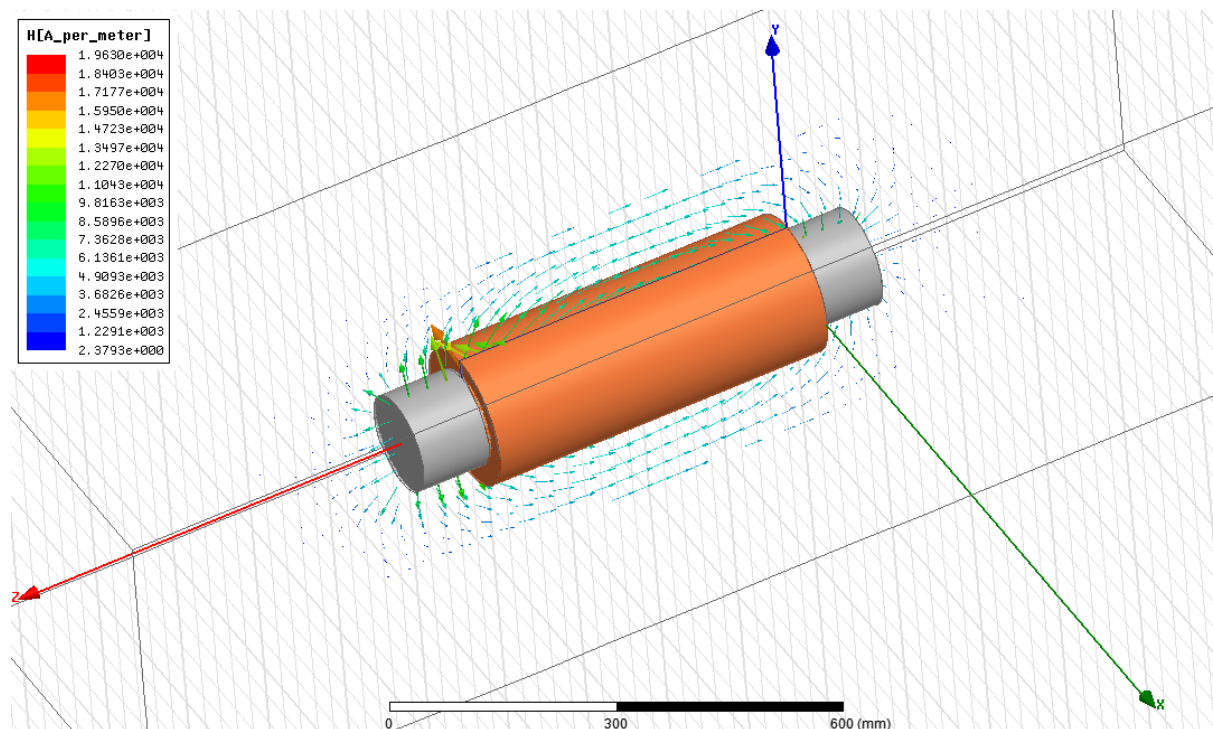


*Slika 3.8. Automatski generirano mreženje volumena*

Prilikom simulacije problema program vrši proračune i na osnovu unesenih početnih parametara i geometrije računa diferencijalne jednačbe za svaki konačni volumen. Recimo tijekom elektromagnetskih proračuna program rješava Maxwellove diferencijalne jednačbe i kao rješenje se dobije iznos magnetske indukcije  $B$ , jakosti polja  $H$ , gustoće struje  $J$ , sila na element geometrije itd.

Nakon što program odradi simulaciju potrebno je postaviti prikaze rezultata željenih veličina. U Ansys-Maxwellu moguće je bojama i vektorima na geometriji prikazati iznose veličina kao što su jakost magnetskog polja i magnetska indukcija. Prikaz rezultata je moguć i preko grafova tako se može prikazati promjena brzine vrtnje u vremenu zatim ovisnost momenta o brzini vrtnje kod asinkronog elektromotora, promjenu struja i napona u vremenu itd. Ukoliko je potrebno prikazati veličinu koju program nije sam automatski izračunao može se koristiti kalkulator unutar Ansys-Maxwella i na osnovu izračunatih veličina odrediti nepoznatu veličinu.

Za prikazivanje jakosti magnetskog polja  $H$  duž površine koju tvore osi Y i Z prvo se odabere ta površina iz padajućeg izbornika, a zatim se desnim klikom odabere tražena veličina. Jakost magnetskog polja  $H$  za navedeni primjer prikazana je na slici 3.9.



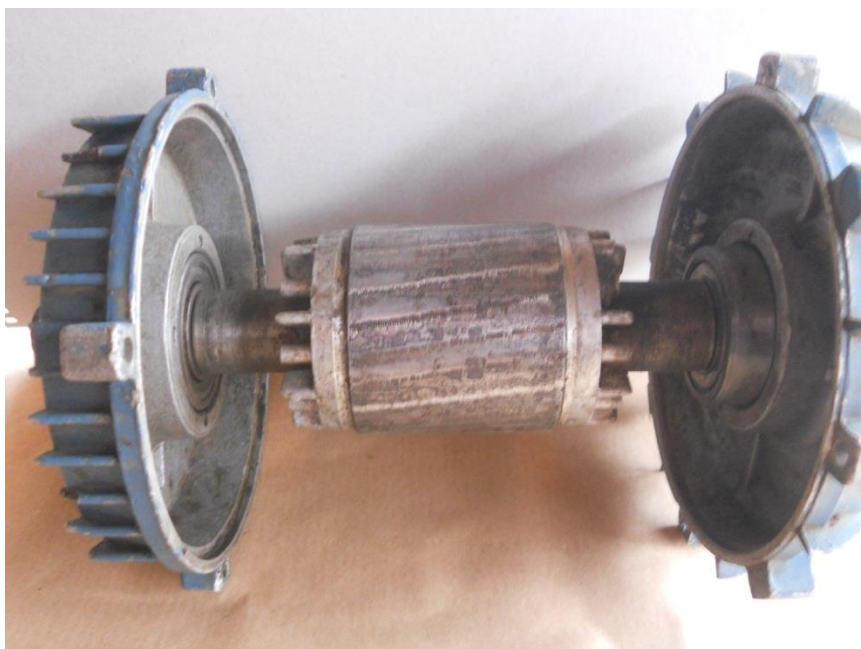
*Slika 3.9. Vektorski prikaz jakosti magnetskog polja po površini koju tvore osi Y i Z*

#### 4. INICIJALNA SIMULACIJA I PROVJERA PARAMETARA

Analizu trofaznog asinkronog kaveznog elektromotora moguće je jednostavno i brzo odraditi pomoću programskog paketa Ansys-Maxwell koji koristi metode konačnih elemenata. Dijelovi motora na kojem će se odraditi analiza prikazani su na slikama 4.1. i 4.2.



*Slika 4.1. Stator i priključna kutija trofaznog asinkronog kaveznog elektromotora*



*Slika 4.2. Rotor asinkronog kaveznog elektromotora s ležajevima*



#### 4.1 Podaci potrebni za analizu

Budući da nisu dostupni točni tvornički podaci asinkronog kaveznog elektromotra bilo je potrebno izmjeriti dimenzije aktivnih dijelova elektromotora kako bi se uspješno provela simulacija rada elektromotora.

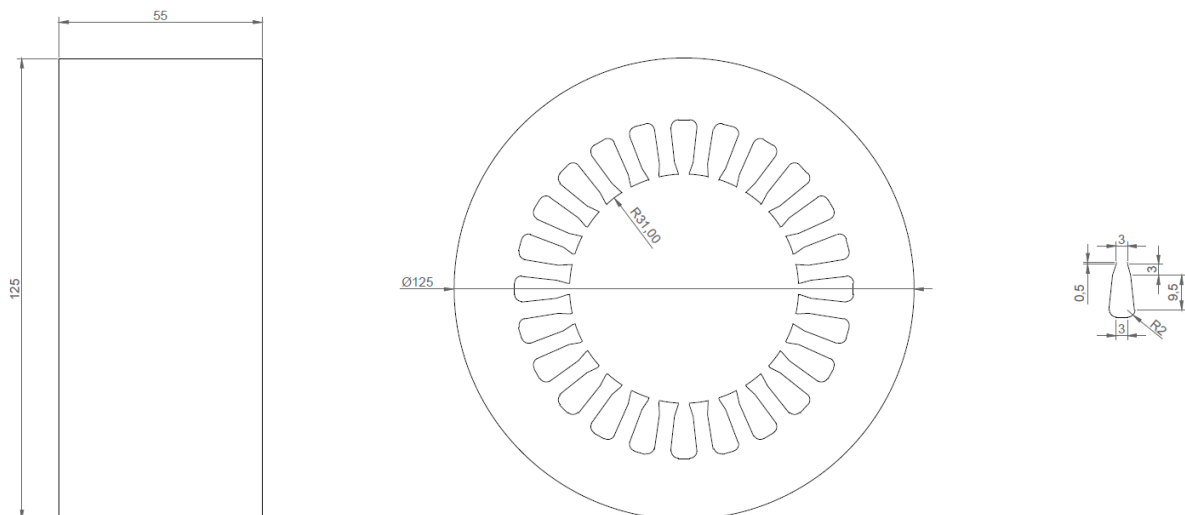
Poznati su osnovni električni i mehanički parametri elektromotora koji se mogu očitati s natpisne pločice prikazane na slici 4.3.



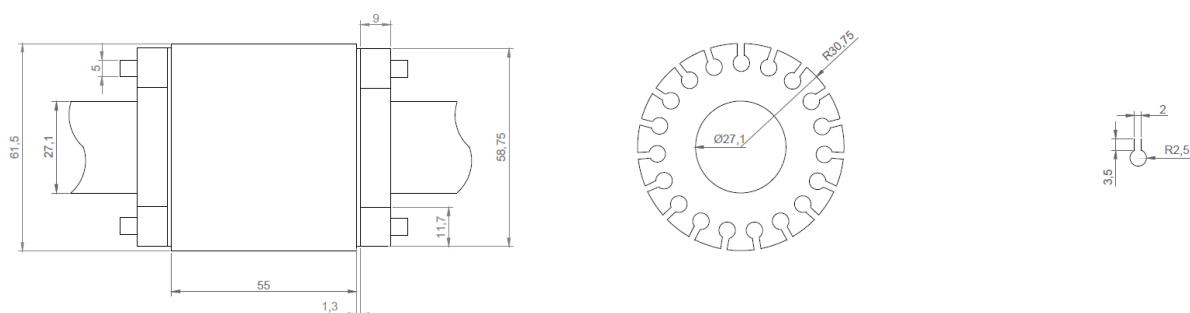
*Slika 4.3. Natpisna pločica trofaznog asinkronog kaveznog elektromotora*

Osim električnih i mehaničkih veličina elektromotra na pločici koje je potrebno dobiti kao rezultate simulacije za uspješnu analizu najbitnije su dimenzije aktivnih dijelova motora kao i broj namota po utoru.

Dimenzije statora i rotora elektromotora su izmjerene i prikazane na slikama 4.4. i 4.5. nacrtanima u Auto CAD-u. Sve dimenzije su u milimetrima.



**Slika 4.4.** Dimenzije aktivnih dijelova statora



**Slika 4.5.** Dimenzije aktivnih dijelova rotora

Elektromotor je prematan zbog izgaranja namota te su dostupni podaci o broju vodiča po utoru kao i o presjeku bakrene žice korištene za namote. Svi dostupni podaci o elektromotoru prikazani su u tablici 4.1.

**Tablica 4.1.** Nazivni podaci trofaznog asinkronog kaveznog elektromotora

Podatak	Vrijednost
Proizvođač	Rade Končar
Tip	5 AZ 80 – 2
Broj faza	3
Napon D/Y	220/380 V
Struja D/Y	3,3/1,9 A
Frekvencija	50 Hz
Snaga na osovini	750 W
Faktor snage	0,86

Brzina vrtnje	2750 min <sup>-1</sup>
Promjer žice namota statora	0,724 mm
Otpor namota po fazi	9,9 Ω
Broj utora po polu i fazi	4
Broj vodiča po utoru	109
Broj utora statora	24
Korak	1-10
Broj utora rotora	19

## 4.2 Analitički proračun pomoću „Rotational Machine Expert“ modula

Rotational Machine Expert je najvažniji modul unutar Ansys Maxwella namjenjen projektiranju i analizi rotacijskih strojeva, a motori čiji se rad može jednostavno simulirati ovim modulom su:

- trofazni i jednofazni asinkroni elektromotri,
- trofazni sinkroni motori i generatori,
- istosmjerni motori bez četkica s permanentnim magnetima,
- istosmjerni motori s permanentnim magnetima,
- reluktantni motori,
- univerzalni motori,
- sinkroni motori i generatori s permanentnim magnetima,
- istosmjerni generatori,
- alternatori.

Nakon pokretanja modula odabire se željeni rotacijski stroj koji je potrebno simulirati, zatim se otvaraju prozori u koje se pojedinačno upišu potrebni parametri motora kao što su dimenzije pojedinih aktivnih dijelova, materijali, vrsta tereta na osovini, vrsta izvora električne energije, itd.

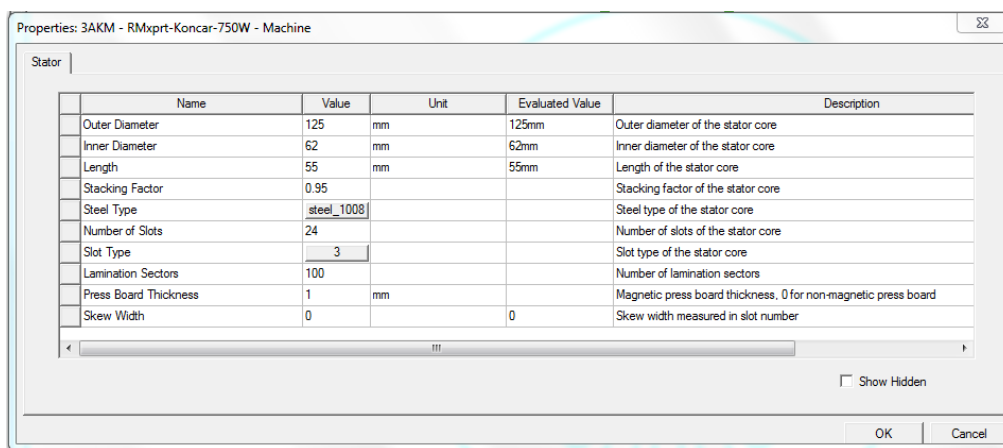
RMxpert modul Ansys-Maxwella ne koristi metodu konačnih elemenata već analitičke izraze koji opisuju rad elektromotora, pa se zbog toga jako brzo dolazi do rezultata potrebnih veličina.

Pogodan je za početne simulacije kojima se potvrđuje rad elektromotora s postavljenim ulaznim parametrima. Ukoliko se uoče problemi u rezultatima simulacije mogu se brzo

prepraviti određeni parametri i može se napraviti stotine „što ako“ simulacija u vrlo kratkom vremenu.

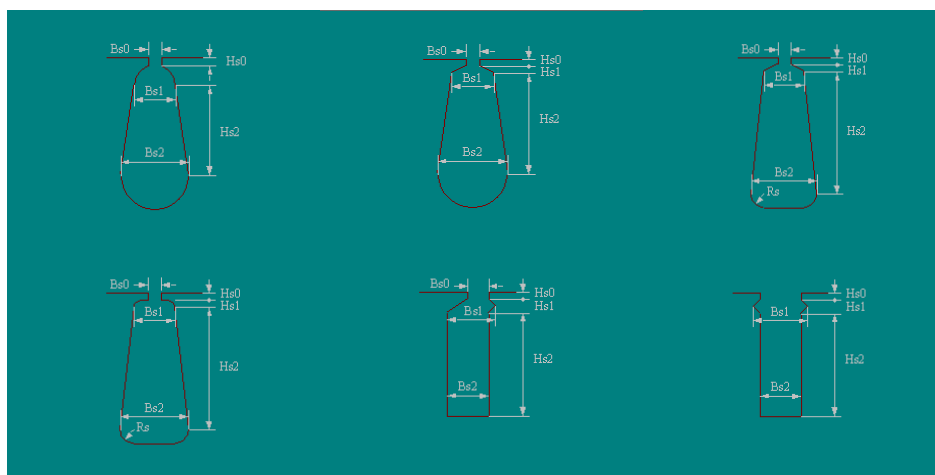
Velika prednost ovog modula je što nakon uspješno odrađenih simulacija može sam nacrtati 2D ili 3D geometriju i automatski postaviti simulaciju koja se zatim provodi metodom konačnih elemenata odnosno volumena.

Prvo se unose prethodno izmjerne dimenzije statora, faktor ispune lamelirane jezgre i materijal jezgre u prozor prikazan na slici 4.6.



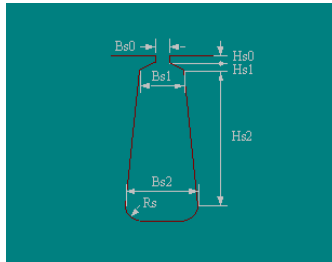
*Slika 4.6. Prozor za unos dimenzija statora*

Unutar programa postoje već gotovi standardni oblici utora za koje je potrebno samo unijeti dimenzije. Oblici utora su prikazani na slici 4.7. , a također je moguće i ručno nacrtati utor.



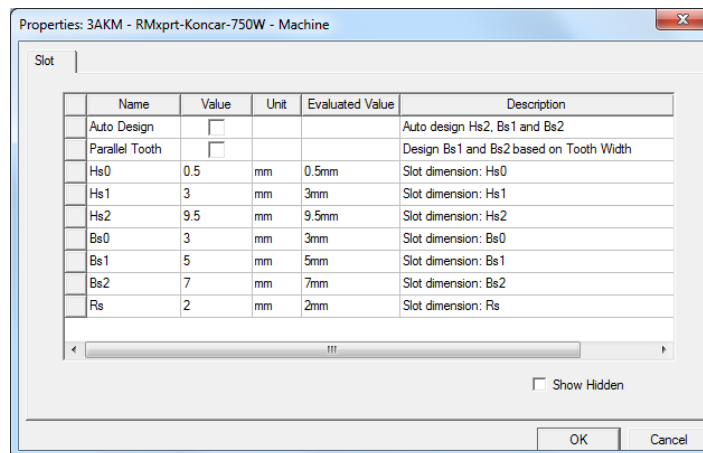
*Slika 4.7. Oblici utora unutar Ansys-Maxwell RMxprt modula*

Oblik utora elektromotora na kojem se provodi analiza odgovara utoru prikazanom na slici 4.8.



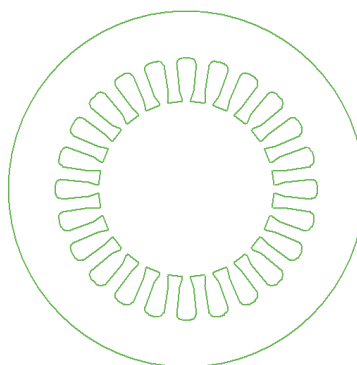
**Slika 4.8.** Odabrani oblik utora elektromotora

Nakon što se odabere oblik utora potrebno je postaviti dimenzije utora u prozoru prikazanom na slici 4.9.



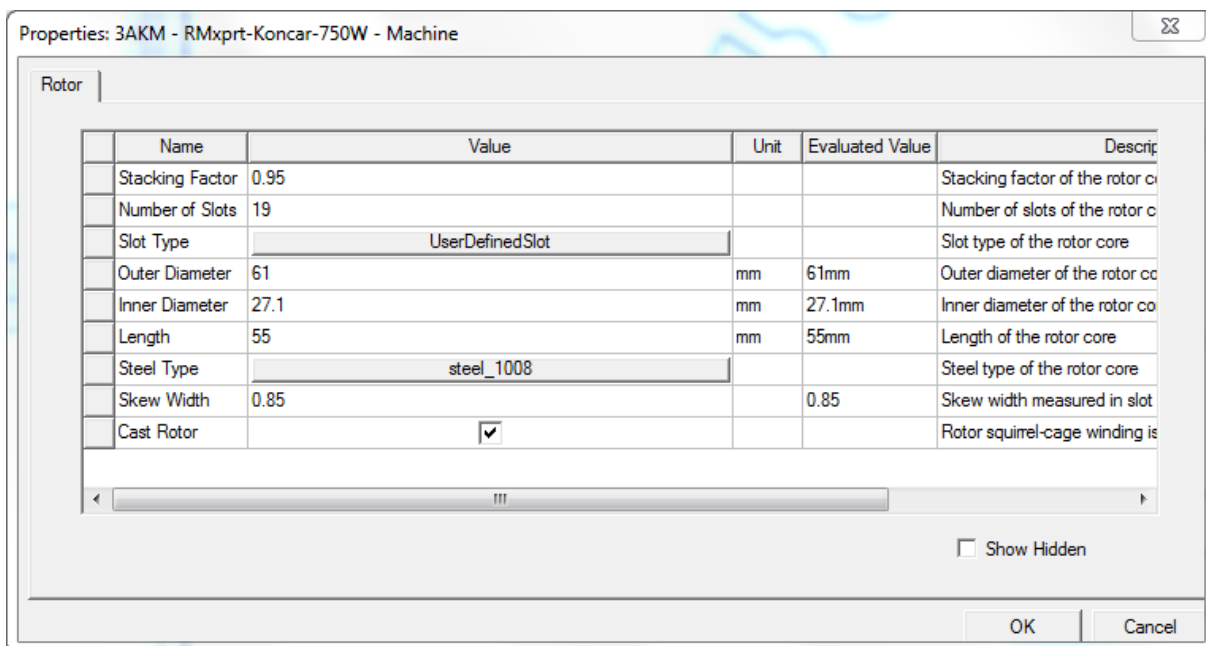
**Slika 4.9.** Unos dimenzija utora statora asinkronog kaveznog elektromotora

Kada se unesu sve dimenzije statora moguće je vidjeti oblik statora elektromotora nacrtan na osnovu unijetih dimenzija, a prikazan je na slici 4.10.

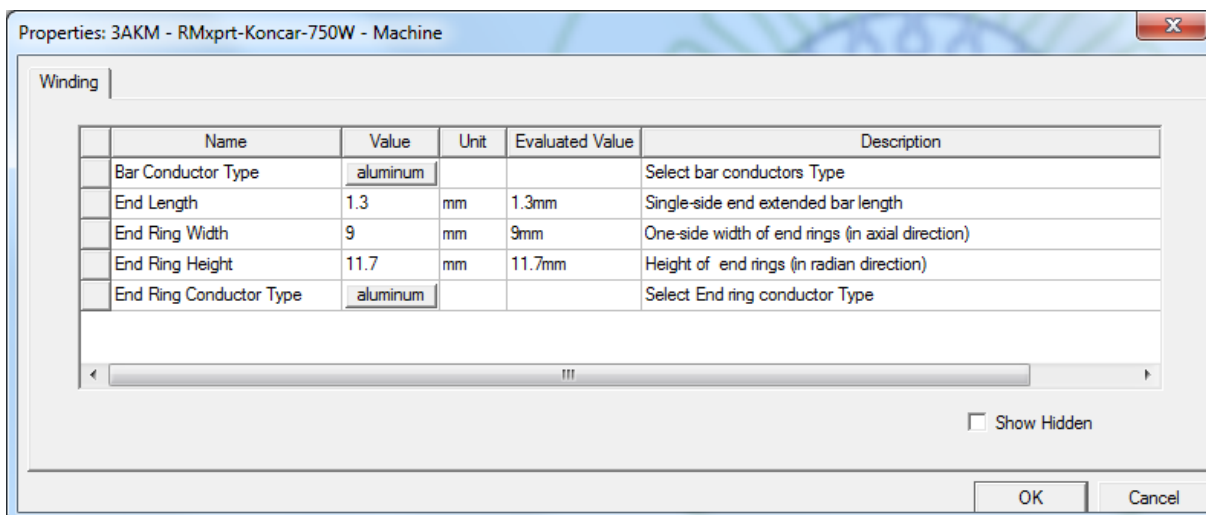


**Slika 4.10.** Stator elektromotora

Na isti način kako su se unijele dimenzije statora unose se parametri rotorskog paketa kako je prikazano na slici 4.11. te dimenzije rotorskog kaveza prikazane na slici 4.12.

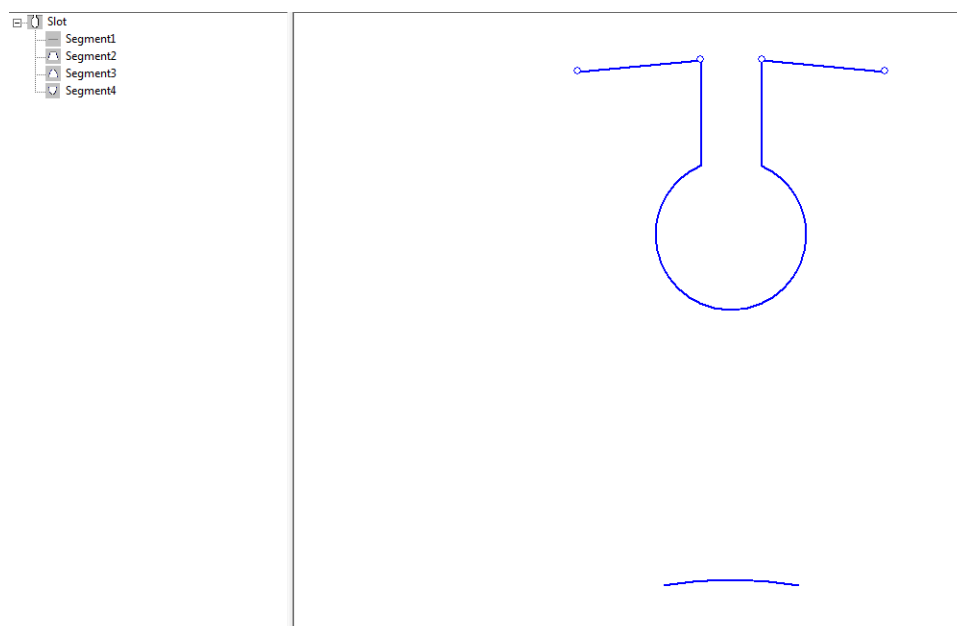


*Slika 4.11. Unos dimenzija rotorskog paketa*



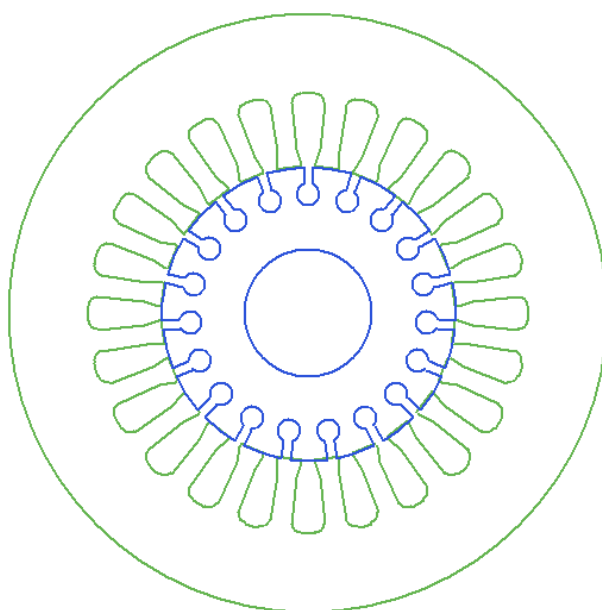
*Slika 4.12. Unos dimenzija kaveza rotora*

Oblik rotorskih štapova elektromotora na kojem se provodi analiza nema svoj predložak unutar Ansys Maxwell-a na osnovu kojega bi se samo unijele dimenzije, pa je zbog toga potrebno samostalno nacrtati utor i pridružiti mu odgovarajuće dimenzije. Nacrtani utor unutar Ansys Maxwell RMXprt modula prikazan je na slici 4.13.



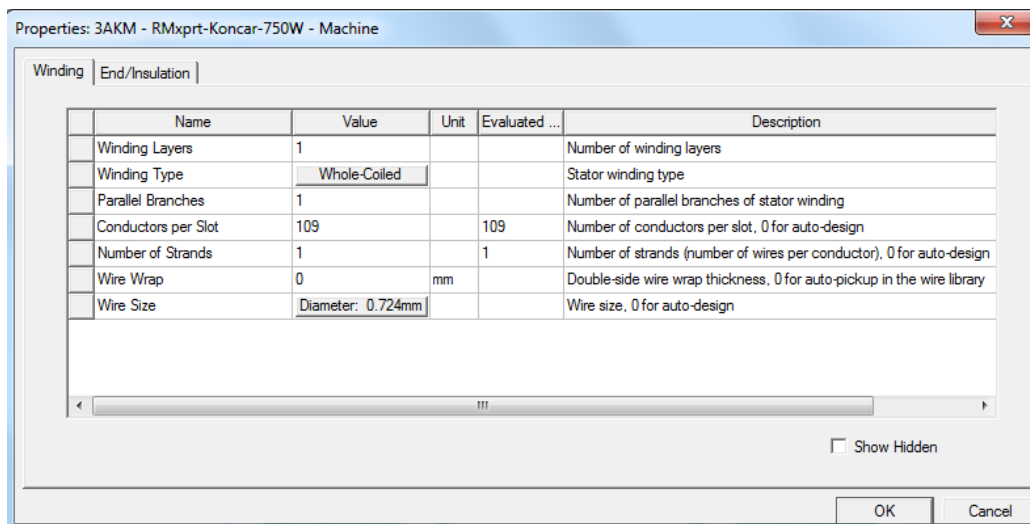
*Slika 4.13. Crtanje utora rotora elektromotora*

Oblik statora i rotora nakon unosa svih potrebnih parametara prikazan je na slici 4.14.

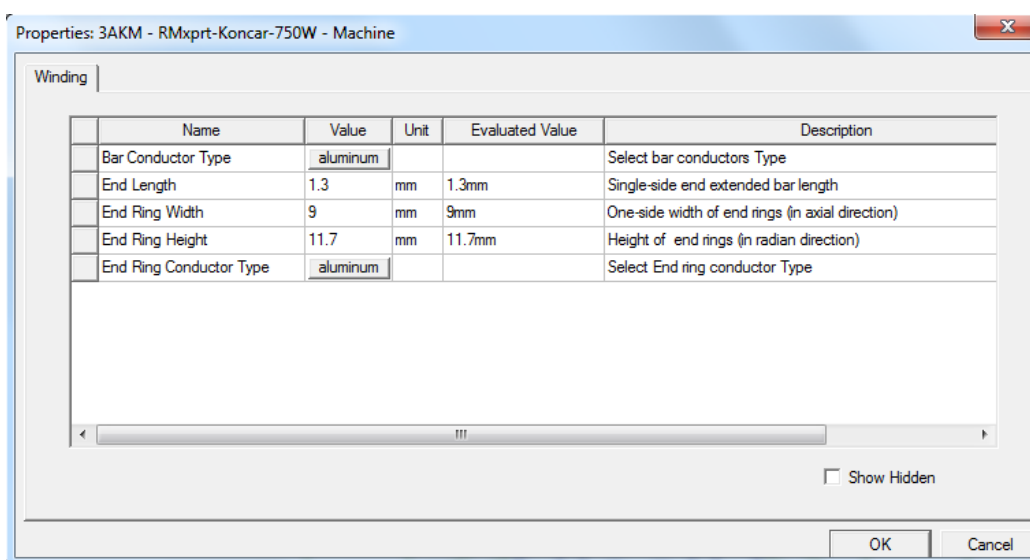


*Slika 4.14. Rotor i stator elektromotora Končar 750W*

Postavljanje parametara statorskog namota i rotorskih štapova prikazano je na slikama 4.15. i 4.16.



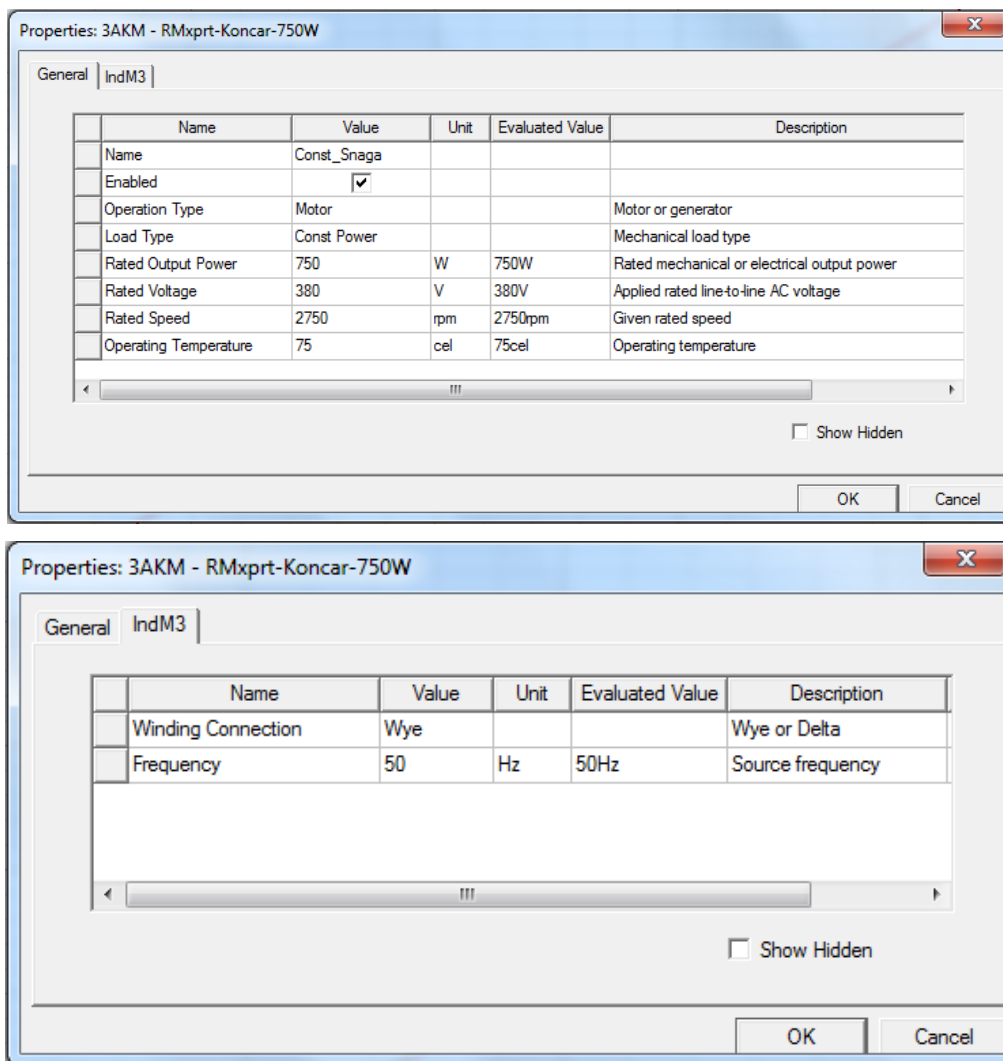
*Slika 4.15. Postavljanje parametara statorskog namota*



*Slika 4.16. Postavljanje parametara rotorskog kaveza*

Dalje je potrebno podesiti simulaciju, a to znači zadati tip tereta, napon mreže na koju je motor priključen, frekvenciju i način spajanja elektromotora. Podešenja simulacije prikazana su na slici 4.17.

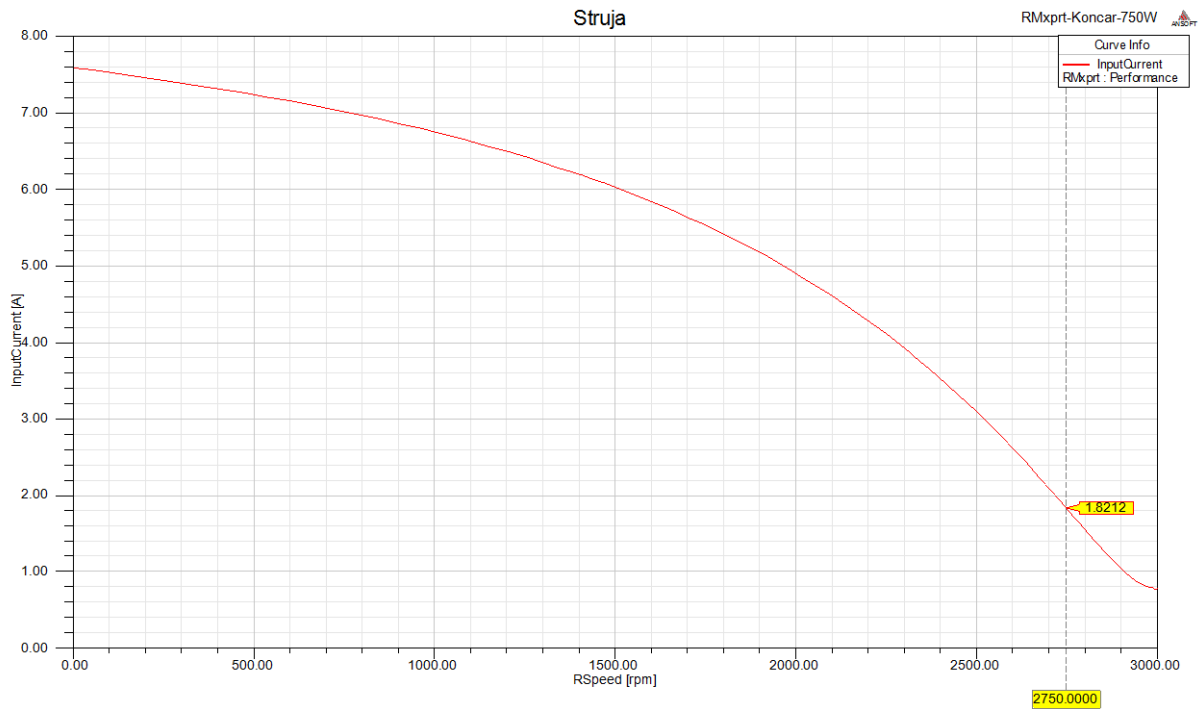




*Slika 4.17. Postavljanje osnovnih podataka elektromotora za simulaciju*

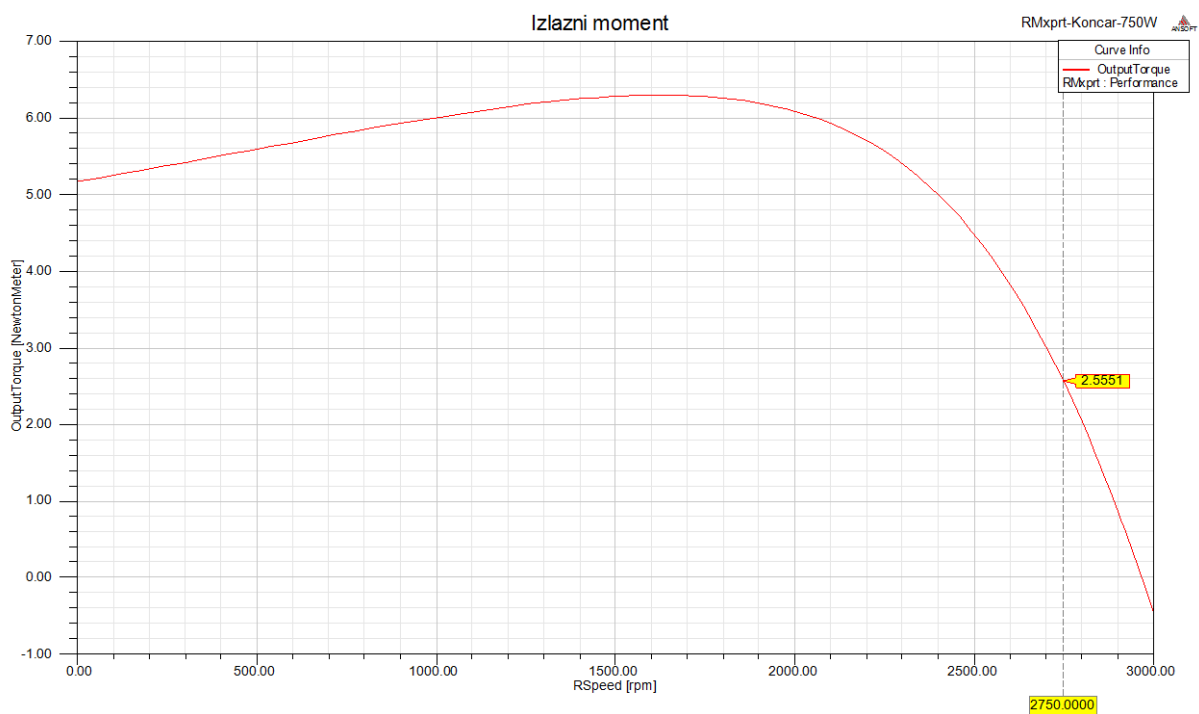
Glavni razlog korištenja RMXprt modula je brzina izvršavanja analize, pa se zbog toga u samom startu mogu potvrditi ulazni podaci i podudaranje rezultata analize sa stvarnim elektromotorom. Rezultati simulacije prikazani su na idućim slikama, a na svakoj slici nalazi se i marker koji pri nazivnoj brzini elektromotora s natpisne pločice prikazuje vrijednost pripadne veličine.

Na slici 4.18. prikazan je graf fazne struje statora elektromotora iz kojeg se vidi da je struja najveća pri brzini nula što je i očekivano jer je rotor motora u mirovanju što znači da se motor nalazi u kratkom spoju te povlači veliku struju pokretanja.



Slika 4.18. Struja statora elektromotora

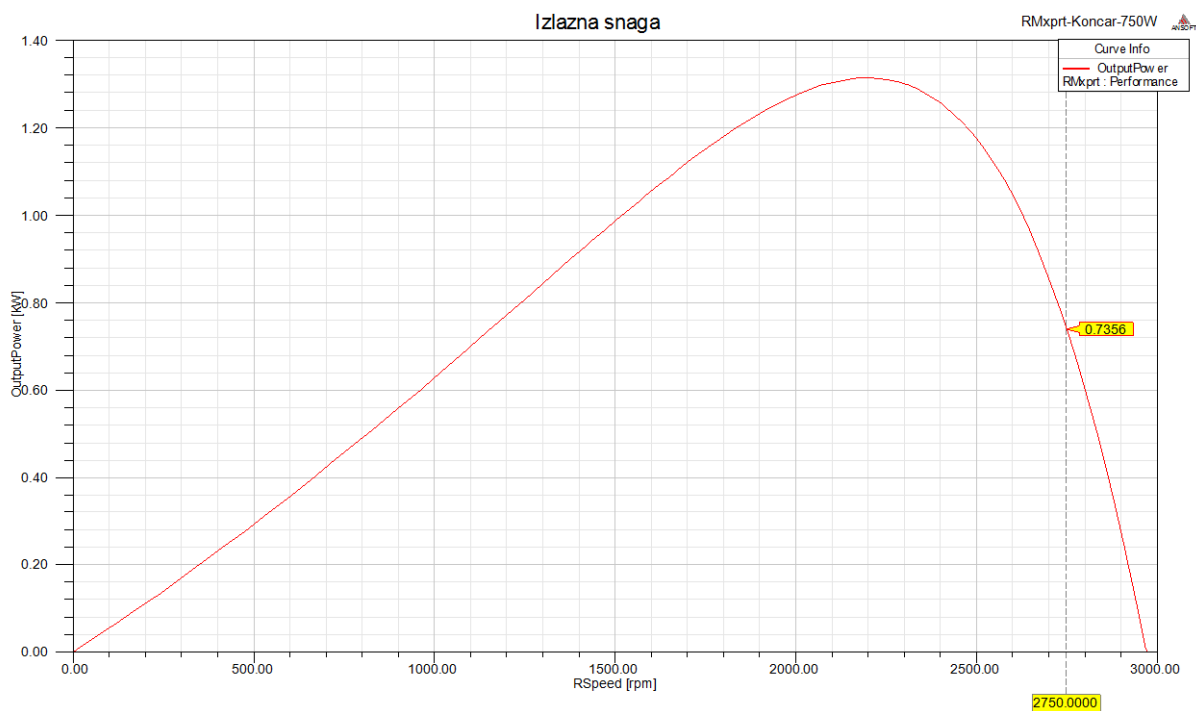
Moment koji elektromotor razvija na rotoru prikazan je na slici 4.19.



Slika 4.19. Moment elektromotora

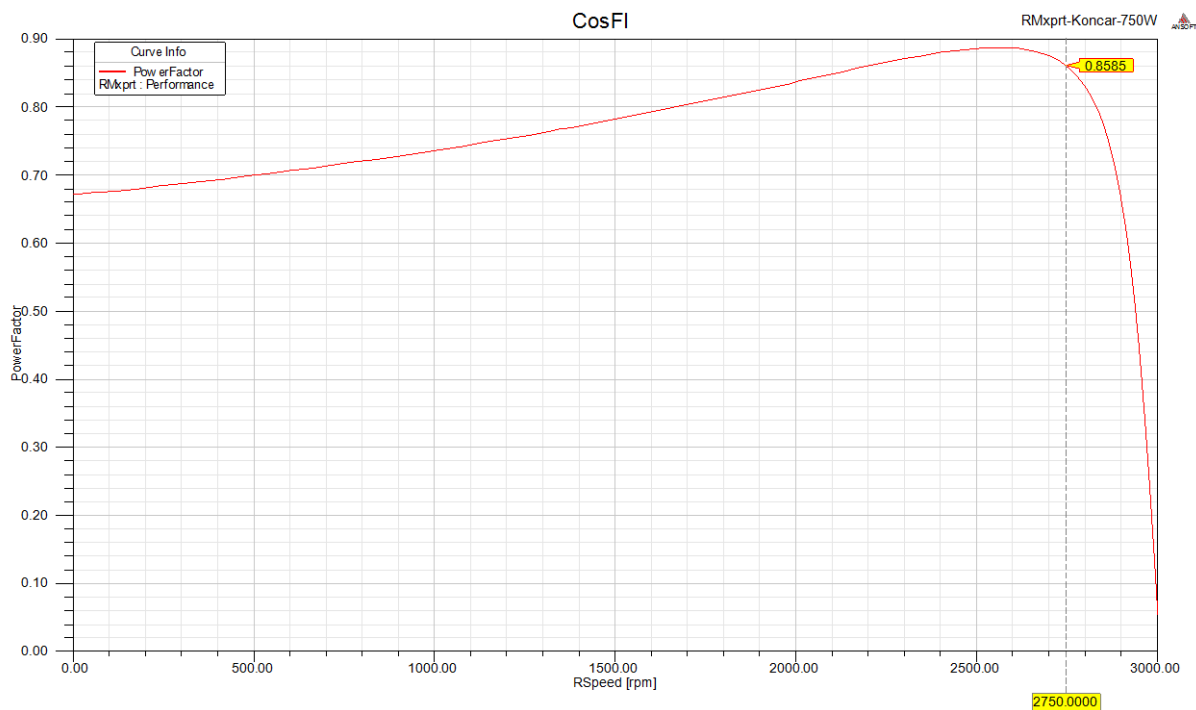
Iz grafa se vidi da je potezni moment elektromotora za 1,1 Nm manji od vršne vrijednosti momenta koju elektromotor može razviti.

Ovisnost snage koju elektromotor stvara na rotoru o brzini vrtnje prikazana je na slici 4.20.



Slika 4.20. Snaga na rotoru elektromotora

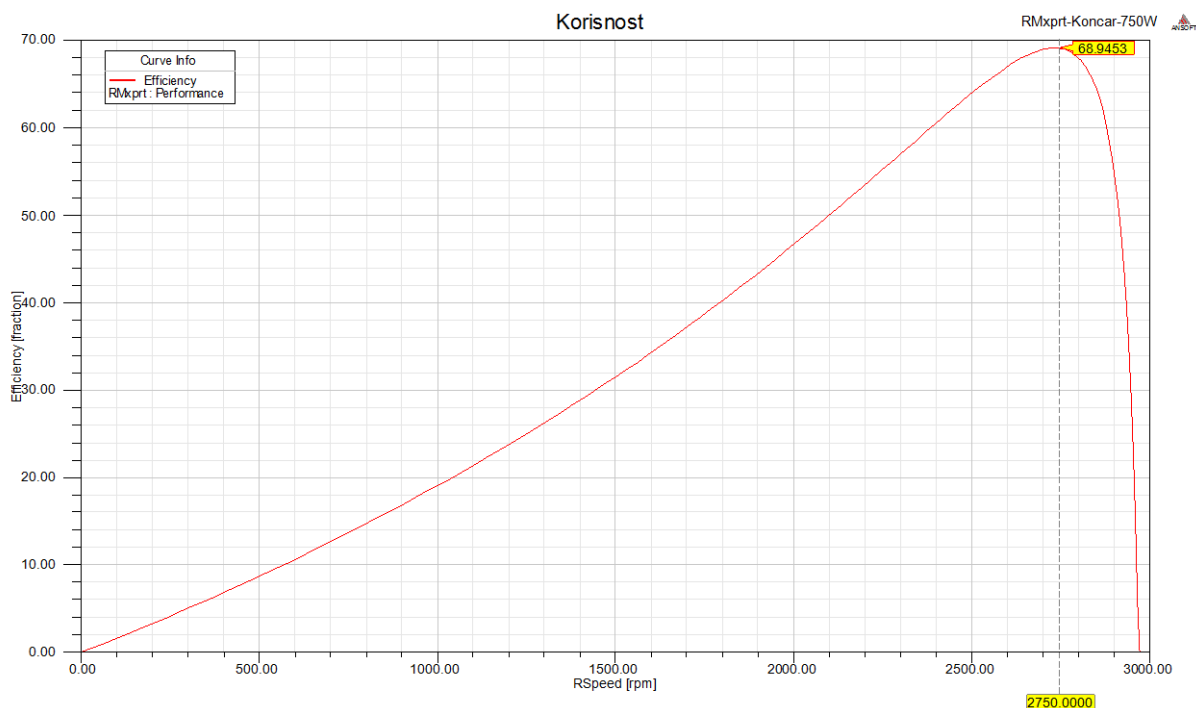
Faktor snage u ovisnosti o brzini vrtnje prikazan je na slici 4.21.



Slika 4.21. Faktor snage ovisan o brzini vrtnje

Pri pokretanju elektromotra potrebno je stvoriti magnetsko polje i energijom „napuniti“ magnetski krug, pa se zbog toga iz mreže povlači više jalove energije i motor ima lošiji faktor snage što se i vidi na slici 4.21.

Na slici 4.22. prikazana je ovisnost korisnosti elektromotora o brzini vrtnje rotora.



**Slika 4.22.** Korisnost ovisna o brzini vrtnje

Potrebno je usporediti podatke natpisne pločice s podacima dobivenim brzom simulacijom u RMxprt modulu Ansys Maxwella. Na taj način se može potvrditi pravilno unošenje parametara elektromotora za daljnje simulacije metodom konačnih elemenata.

Usporedba podataka s natpisne pločice i rezultata simulacije RMxprt modulom prikazani su u tablici 4.2. Važno je napomenuti da su podaci na natpisnoj pločici pri nazivnoj brzini od 2750  $\text{min}^{-1}$  tako da će se rezultati simulacije prikazati pri toj istoj brzini vrtnje.

**Tablica 4.2.** Usporedba nazivnih podataka elektromotora s rezultatima simulacije

Podatak	Nazivna vrijednost	Rezultat simulacije	Pogreška
Brzina vrtnje [ $\text{min}^{-1}$ ]	2750	2750	-
Struja spoj zvijezda [A]	1,9	1,82	4,21 %
Snaga na osovini [W]	750	735,6	1,92%
Moment na osovini [Nm]	2,6	2,55	1,96 %
Faktor snage	0,86	0,8585	0,17 %

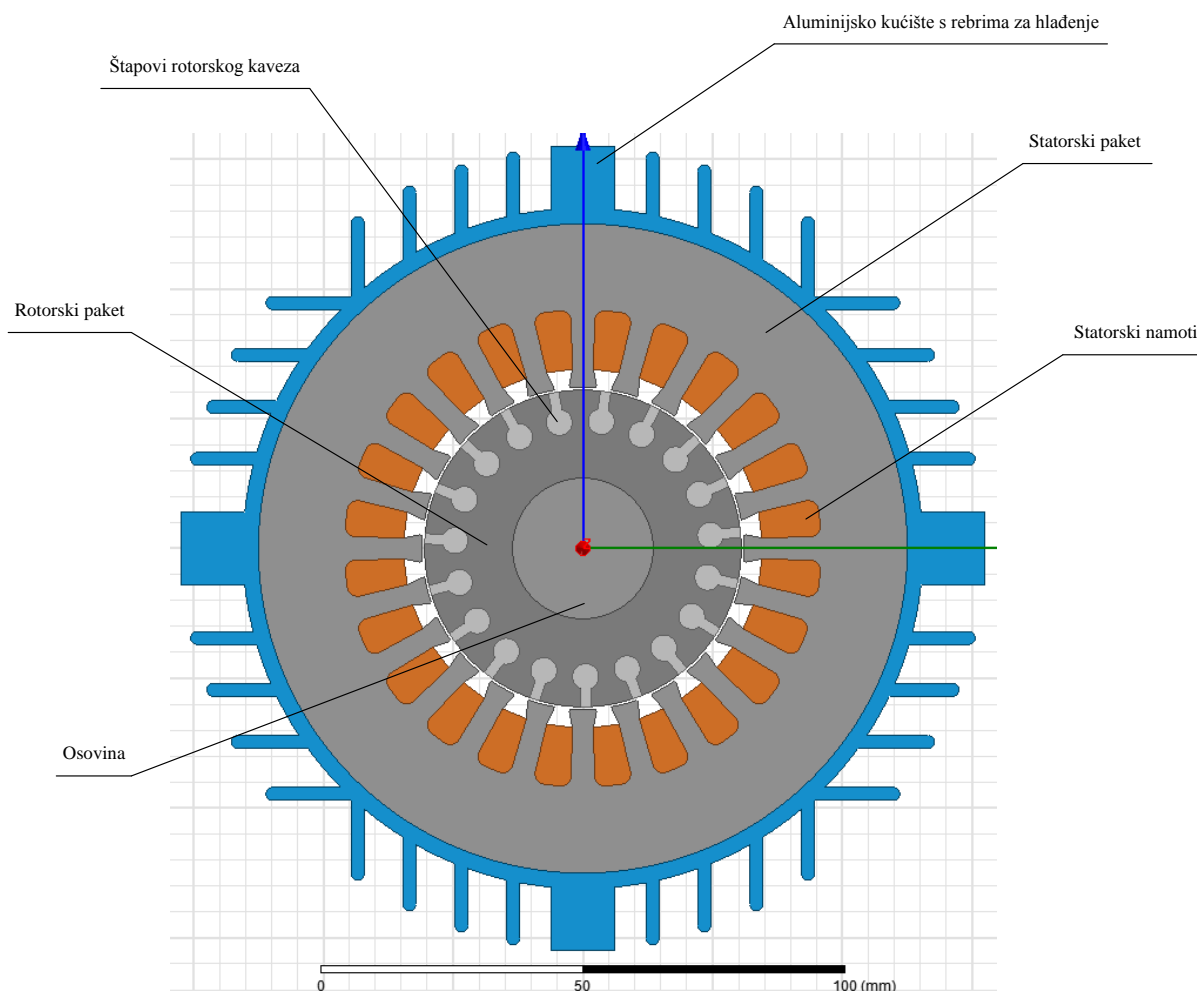
Tablica 4.2. pokazuje da su rezultati simulacije gotovo identični stvarnim vrijednostima navedenim na natpisnoj pločici elektromotora. Moguće je zaključiti da su dimenzije motora pravilno izmjerene te da je simulacija dobro postavljena.

## 5. SIMULACIJE METODOM KONAČNIH ELEMENATA

U prethodnom poglavlju dokazano je da su dimenzije motora i ostali parametri ispravni, jer su se na osnovu njih dobila rješenja simulacije koja odgovaraju podacima s natpisne pločice elektromotora. Dalje se može pristupiti simulaciji elektromotora metodom konačnih elemenata, a prvo se provodi 2D simulacija zbog kraćeg vremena trajanja simulacije.

Kao rezultat simulacije dobit će se podaci o magnetskom polju elektromotora u statoru i rotoru, te informacije o strujama rotorskog kaveza i fazama statorskih namota.

Direktno će se pomoću RMXprt modula nacrtati 2D model stroja te će se prikazati osnovni rezultati simulacije, a pomoću osnovnih rezultata korištenjem Maxwellovog kalkulatora izračunat će se ostale potrebne veličine u vremenskoj domeni. Slika 5.1. prikazuje nacrtanu 2D geometriju aktivnih dijelova elektromotora i aluminijskog kućišta.



*Slika 5.1. 2D geometrija trofaznog asinkronog kaveznog elektromotora*

## 5.1 Prazni hod

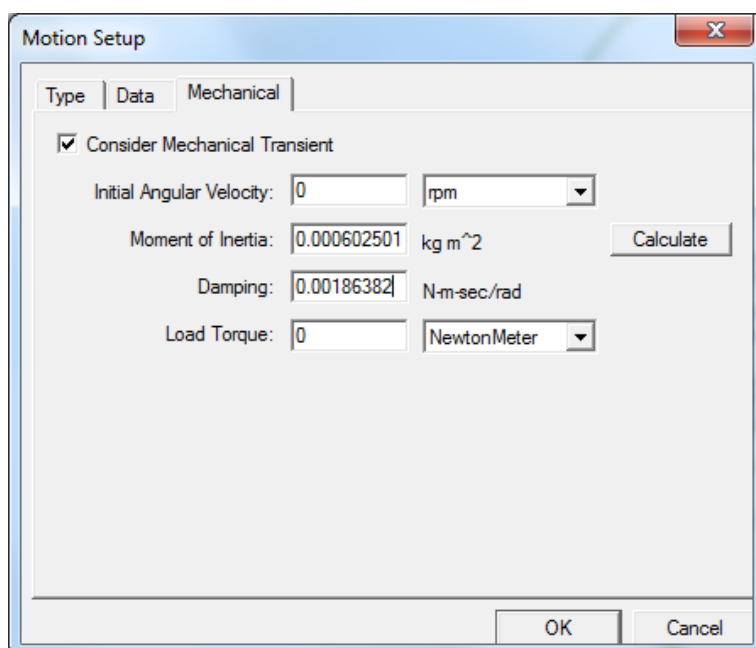
Pomoću rezultata simulacije praznog hoda dobiju se informacije o klizanju koje uvijek postoji kod asinkronih elektromotora. Osim klizanja mogu se odrediti gubici koji nastaju zbog petlje histereze i vrtložnih struja u statoru i rotoru elektromotora.

Slika 5.2. prikazuje postavljene iznose otpora, induktiviteta te napona za svaku fazu. Iz iznosa napona se vidi da su faze spojene u zvijezdu, jer je efektivna vrijednost napona po fazi 220 V. Induktivitet i otpor su automatski izračunati u RMxprt modulu na osnovu dimenzija namota, promjera korištene bakrene žice te same geometrije sustava.

Name	Value	Unit	Evaluated Value
Name	PhaseA		
Type	Winding Group		
Winding Type	Voltage		
IsSolid	Stranded		
Initial Current	0	A	0A
Resistance	9.97089	ohm	9.97089ohm
Inductance	0.0172823	H	0.0172823H
Voltage	$310.269 * \sin(2*\pi*50*time)$		*****
Number of Parallel Branches	1		1

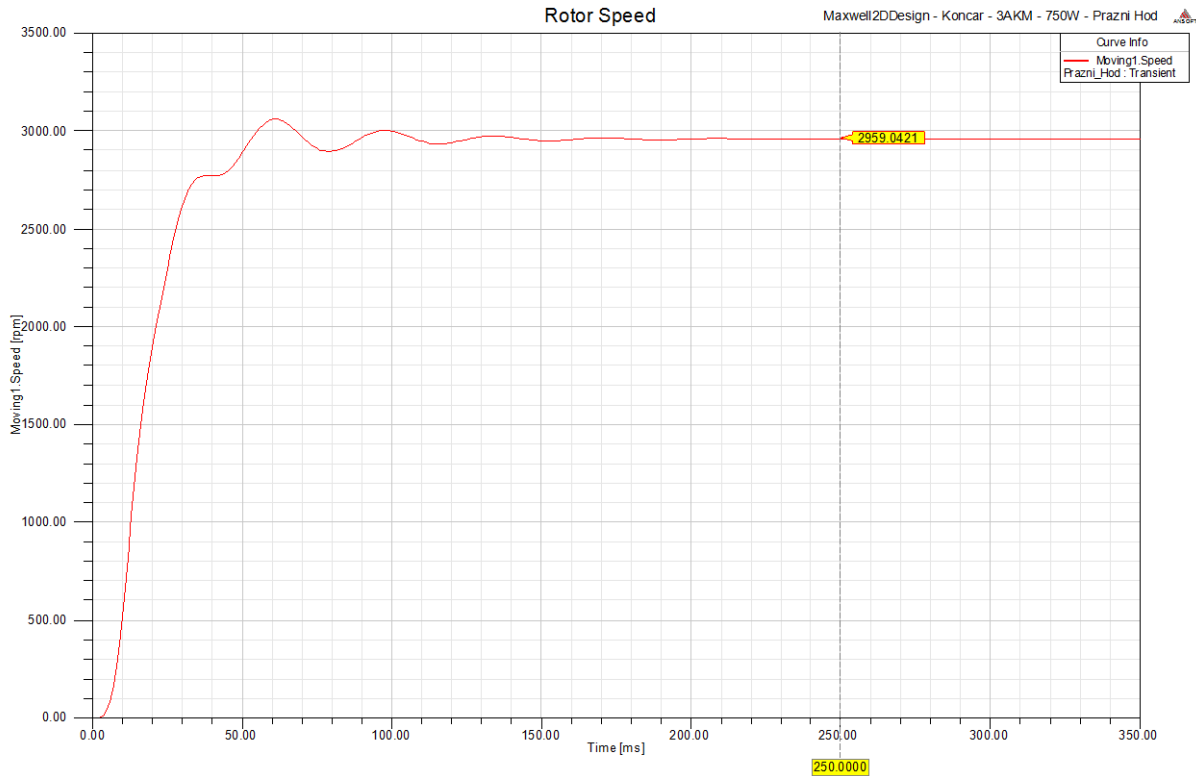
*Slika 5.2. Parametri po fazi elektromotora*

Slika 5.3. prikazuje mehaničke postavke važne za opisivanje kretanja rotora elektromotora.



*Slika 5.3. Mehanički parametri rotora elektromotora*

Nakon provedene simulacije kao rezultate je moguće prikazati veliki broj mehaničkih i elektromagnetskih veličina koje opisuju rad elektromotora. Slika 5.4. prikazuje graf promjene brzine pri zaletu elektromotora u praznom hodu.



*Slika 5.4. Promjena brzine vrtnje rotora pri zaletu*

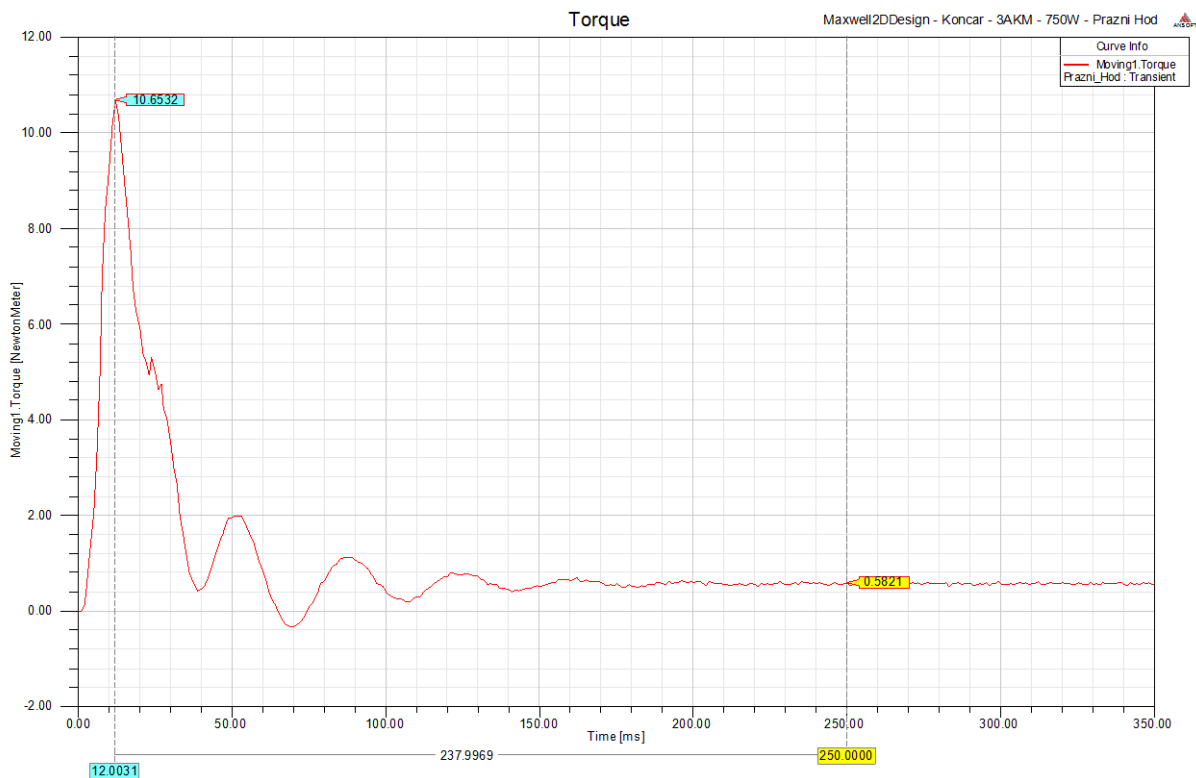
Na slici 5.4. prikazana je brzina koju motor ima u praznom hodu u ustaljenom stanju, a ona iznosi  $2959 \text{ min}^{-1}$ . Korištenjem iznosa brzine vrtnje rotora i brzine okretnog magnetskog polja u nastavku je izračunato klizanje:

$$s_{\%} = \frac{n_s - n}{n_s} \cdot 100 \% = \frac{3000 - 2959}{3000} \cdot 100 \% = 0,0135 \cdot 100 \% = 1,36 \%. \quad (5-1)$$

Brzina je u određenim trenucima malo veća od brzine okretnog magnetskog polja koja iznosi  $3000 \text{ min}^{-1}$ , a razlog tomu je inercija rotora elektromotora.

Kada je brzina rotora elektromotora veća od brzine okretnog magnetskog polja dolazi do kočenja rotora. Iznos momenta rotora prilikom zaleta elektromotora u praznom hodu prikazan je na slici 5.5.





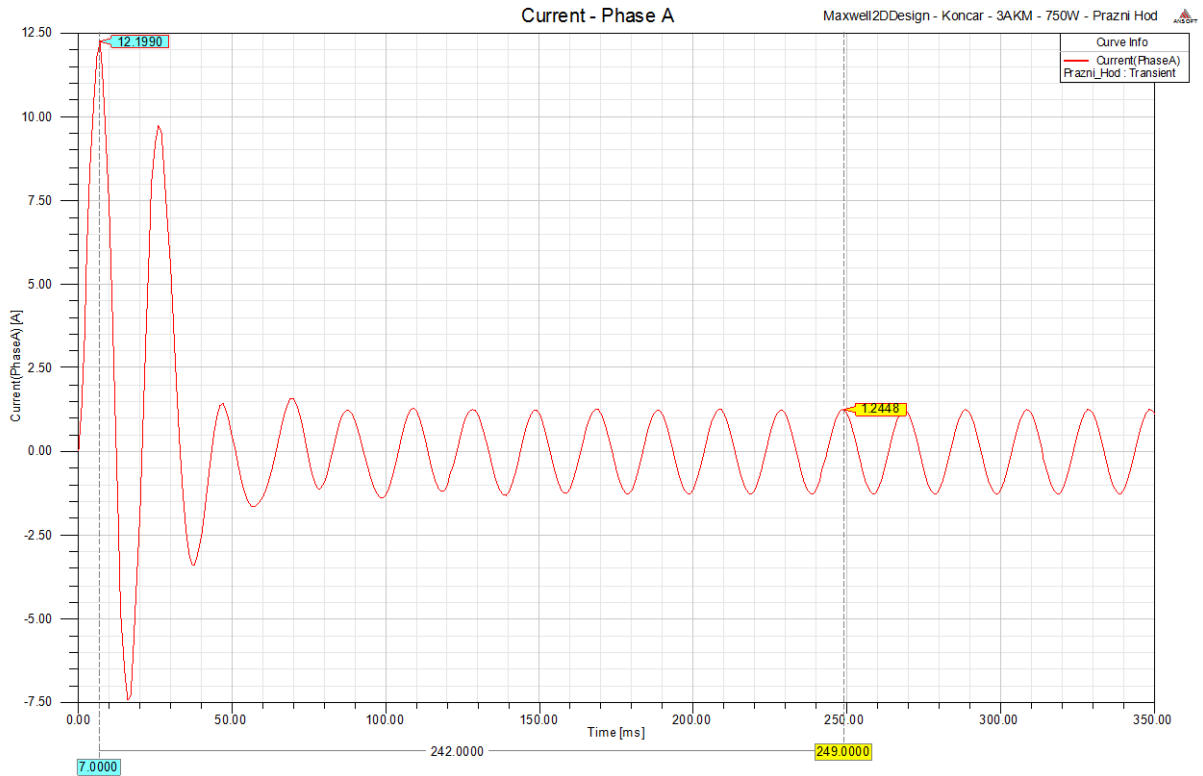
*Slika 5.5. Promjena momenta u vremenu pri zaletu*

Iz grafa na slici 5.5. se vidi da je maksimalni moment koji elektromotor razvija 10,65 Nm, a da je u stacionarnom stanju moment koji razvija rotor u praznom hodu 0,58 Nm. Taj moment koji motor razvije na rotoru u praznom hodu troši se na gubitke trenja i ventilacije.

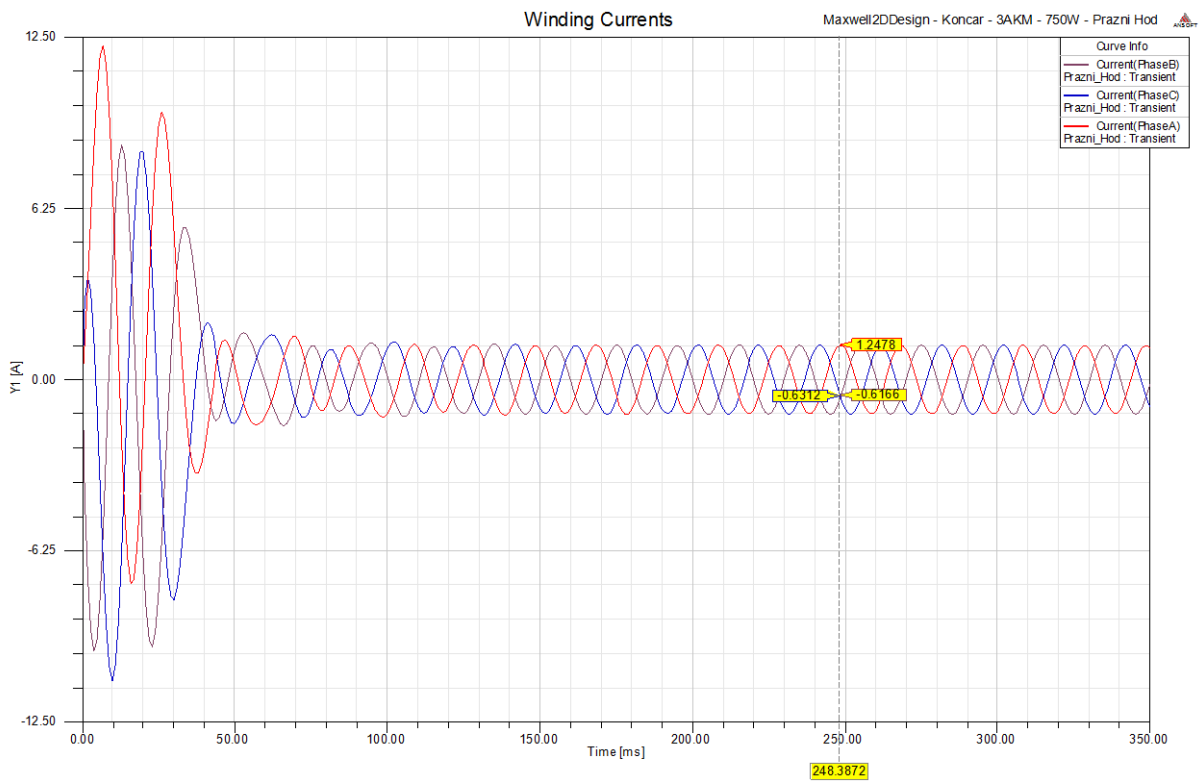
Moment u određenim trenucima ima i negativan predznak, a razlog tomu je što je brzina u tim trenucima veća od brzine okretnog magnetskog polja pa se zbog toga u rotoru inducira takva struja koja stvara takvo magnetsko polje koje se suprotstavlja okretnom magnetskom polju koje stvara stator, pa zbog toga rotor usporava odnosno koči.

Budući da energija za stvaranje momenta na rotoru mora doći iz izvora mrežnog napona elektromotor pri zaletu povlači veliku struju iz mreže, jer rotor miruje što znači da se motor nalazi u kratkom spoju.

Maksimalna struja pokretanja iznosi 12,2 A što se vidi na slici 5.6. koja prikazuje struju u jednom faznom namotu elektromotora. Na slici 5.7. prikazane su sve fazne struje elektromotora koje teku iz izvora u statorske namote. Vidi se da je u stacionarnom stanju vršna vrijednost fazne struje 1,25 A odnosno 0,883 A efektivne vrijednosti.

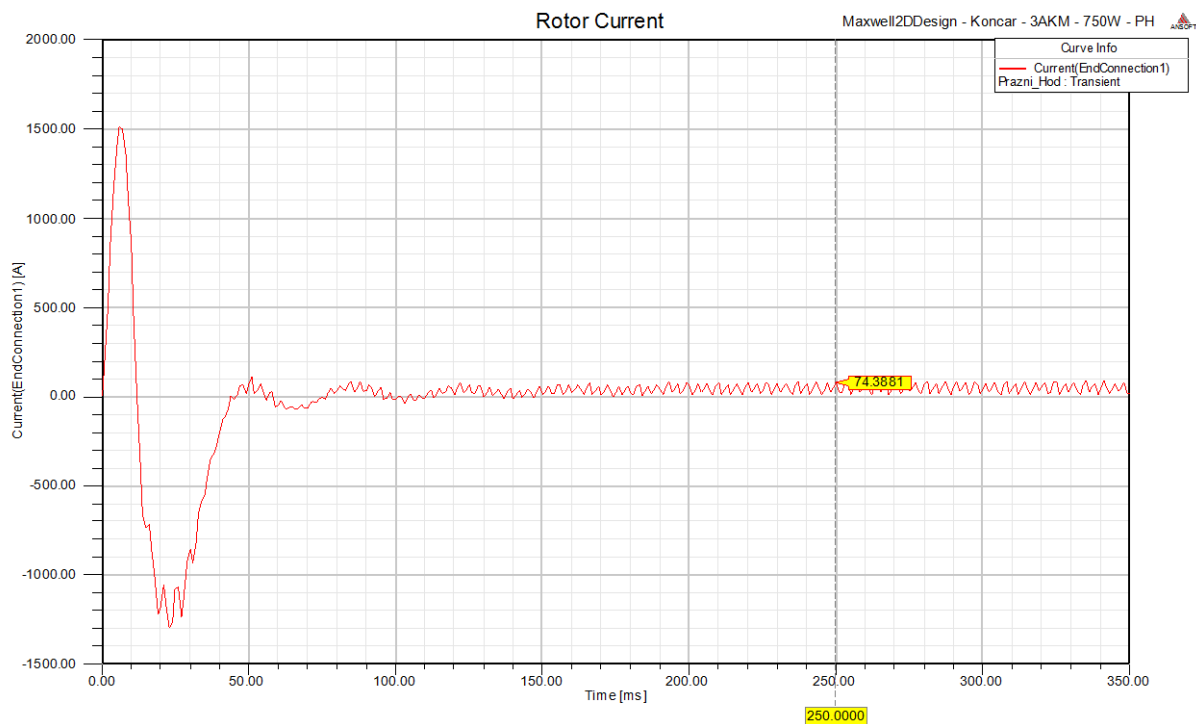


*Slika 5.6. Struja kroz jedan fazni namot*



*Slika 5.7. Fazne struje kroz statoske namote*

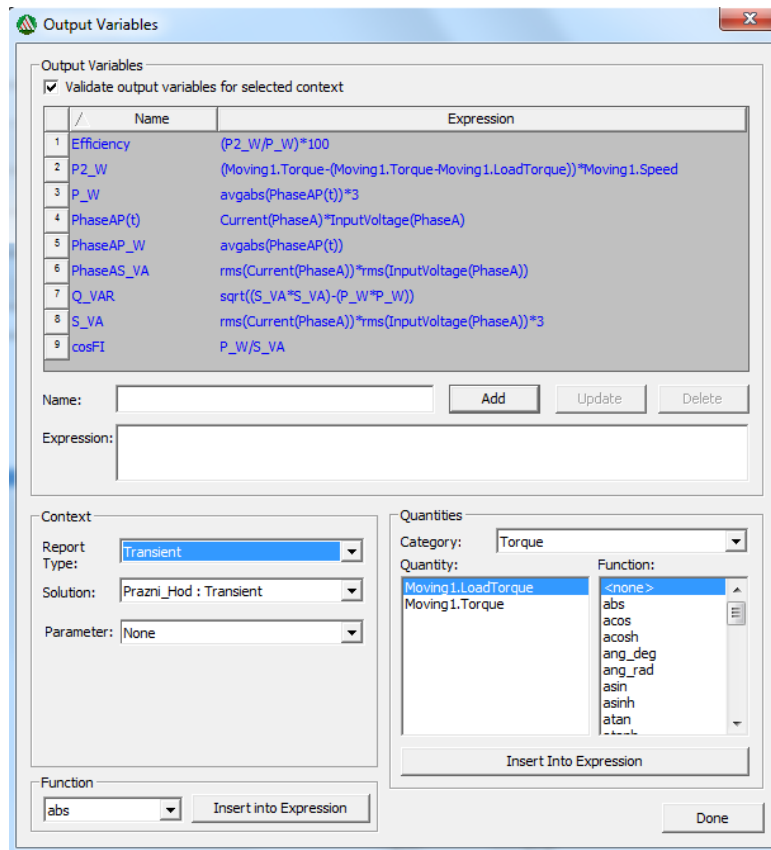
Rotor se nalazi u okretnom magnetskom polju koje presjeca rotorske štapove, te se u njima inducira napon, ali budući da su štapovi kratko spojeni kroz njih poteče struja. Na slici 5.8. prikazana je promjena struje kroz štap rotorskog kaveza.



*Slika 5.8. Struja kroz štap kaveza elektromotora*

U jednom trenutku iznos struje je negativan jer je struja promjenila smjer kroz štap zbog toga što brzina rotora postane veća od brzine okretnog magnetskog polja. Obrnuti smjer struje kroz rotorske štapove uzrokuje takav moment koji usporava rotor.

Pomoću Ansys Maxwellovog kalkulatora za varijable izračunate su radna snaga koju motor uzima iz mreže, jalova snaga, prividna snaga, faktor snage, snaga na osovini elektromotora te korisnost. Sve veličine su izračunate za stacionarno stanje, a izrazi u kalkulatoru prikazani su na slici 5.9.



Slika 5.9. Izrazi u Ansys Maxwell kalkulatoru za varijable

Redosljed izračunavanja varijabli naveden je u nastavku.

Maxwell kao standardne rezultate prikazuje vremensku promjenu struje  $i(t)$  i napona  $u(t)$  u jednoj fazi elektromotora, a množenjem te dvije veličine dobije se valni oblik snage  $p(t)$ :

$$p(t) = u(t) \cdot i(t). \quad (5-2)$$

Dalje je potrebno pronaći srednju vrijednost signala snage u vremenu kako bi se dobila radna snaga:

$$P_{if} = \frac{1}{T} \int_{0.25}^{0.35} p(t) dt. \quad (5-3)$$

Integrira se samo u periodu od 250 ms do 350 ms u stacionarnom stanju kako bi se izbjegle pogreške zbog prijelaznih pojava prilikom pokretanja elektromotora.

Odabrana je varijabla  $p(t)$  te je nad njom izvršena operacija „avgabs“ koja automatski izračuna gornji integral, ali u cijelom vremenskom intervalu simulacije, pa je prilikom ispisa

srednje vrijednosti  $p(t)$  u tablicu potrebno odabrati interval od 250 ms do 350 ms. Na taj način se dobila vrijednost radne snage koju jedna faza elektromotora povlači iz mreže.

Prividna snaga  $S$  jedne faze izračuna se kao umnožak efektivnih vrijednosti napona  $u(t)$  i struje  $i(t)$ . Efektivne vrijednosti se izračunaju jednim klikom na funkciju rms u kalkulatoru, a prilikom ispisa uvijek se uzima interval od 250 ms do 350 ms u kojem su sve veličine u ustaljenom stanju.

$$S = U \cdot I. \quad (5-4)$$

Poznate su vrijednosti radne snage i prividne snage, pa se dalje može izračunati jalova snaga koju jedna faza elektromotora povlači iz mreže:

$$Q = \sqrt{S^2 - P_1^2}. \quad (5-5)$$

Sve gore navedene veličine su fazne, a budući da je elektromotor simetričan stroj i ima tri faze množenjem s 3 dobiju se ukupne vrijednosti prividne, radne i jalove snage koju elektromotor uzima iz mreže. Omjerom prividne i radne snage dobije se faktor snage elektromotora.

$$\cos \varphi = \frac{P_1}{S}. \quad (5-6)$$

Standardnim rezultatima koje Ansys Maxwell ispisuje pripadaju i brzina vrtnje te moment koje elektromotor razvija. Množenjem iznosa brzine vrtnje i momenta dobije se snaga koju elektromotor razvija na osovini, a mjerna jedinica koja se dobije kao umnožak korištenjem kalkulatora je uvijek osnovna jedinica iz SI sustava bez obzira u kojim jedinicama su veličine na kojima se provode matematičke operacije. Što znači da se može izbaciti konstanta 9,55 iz izraza (5-7)

$$P_2 = \frac{M \cdot n}{9,55}. \quad (5-7)$$

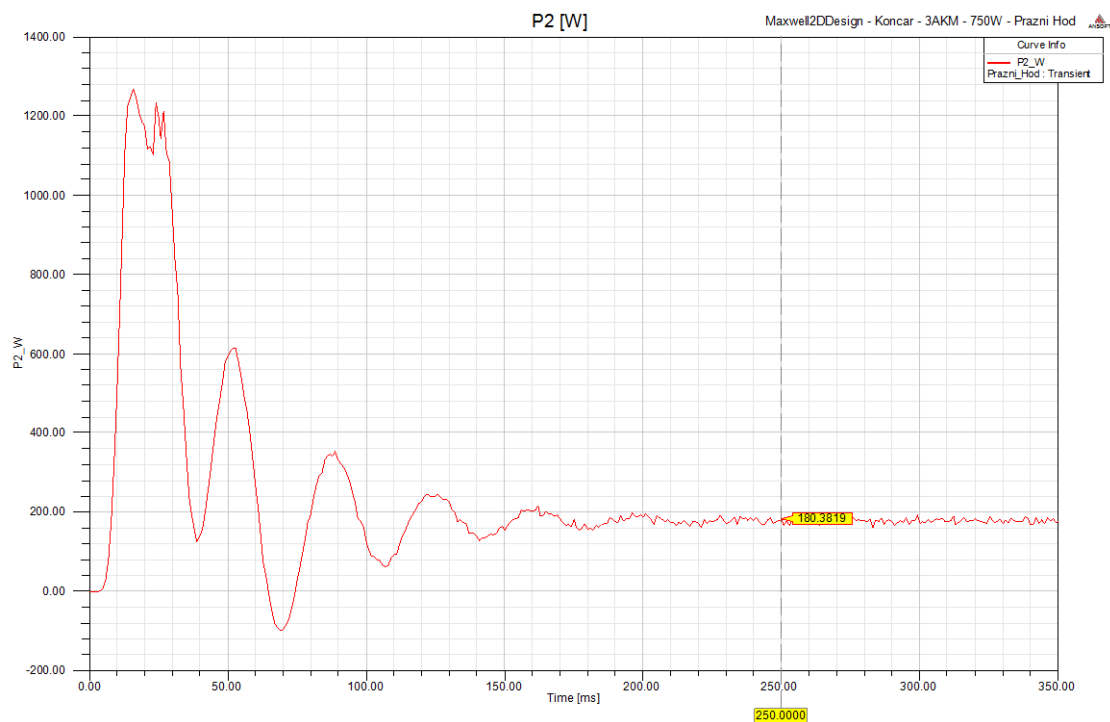
Prilikom množenja momenta koji motor razvija i brzine vrtnje dobije se ukupna snaga koju motor razvija na osovini rotora, a od te snage potrebno je oduzeti dodatne gubitke koji nastaju zbog trenja i ventilacije, pa se tako dobije korisna izlazna snaga koju motor predaje teretu.

Poznate su mehanička snaga na osovini koju razvija elektromotor i električna snaga koju motor uzima iz mreže što znači da je moguće izračunati korisnost s kojom elektromotor radi.

Potrebno je pronaći srednju vrijednost snage  $P_2$  u intervalu od 250 ms do 350 ms kako bi proračun korisnosti bio što točniji korištenjem opcije „avgabs“ iz kalkulatora.

$$\eta_{\%} = \frac{P_2}{P_1} \cdot 100 \% \quad (5-8)$$

Na slici 5.10. Prikazana je promjena mehaničke snage koju elektromotor razvija na osovini prilikom zaleta u praznom hodu.



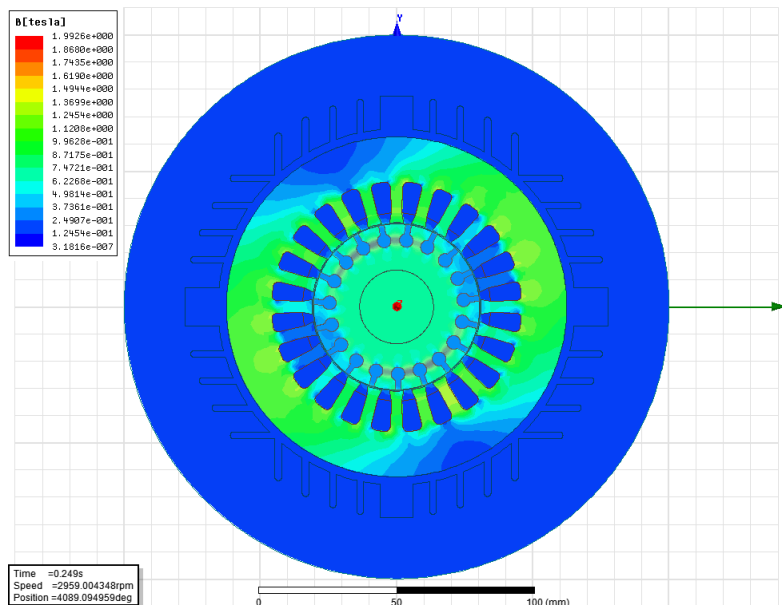
**Slika 5.10.** Izlazna snaga u Watima prilikom zaleta

Važno je napomenuti da je snaga tereta postavljena na 0 Nm jer se radi o praznom hodu, a moment odnosno snagu koju motor razvija u ustaljenom stanju u praznom hodu na osovini predstavlja snagu koja se troši na gubitke zbog trenja i ventilacije, te dodatne gubitke. Ostale veličine koje su izračunate pomoću kalkulatora prikazane su u tablici 5.1.

**Tablica 5.1.** Veličine izračunate Ansys Maxwell kalkulatorom

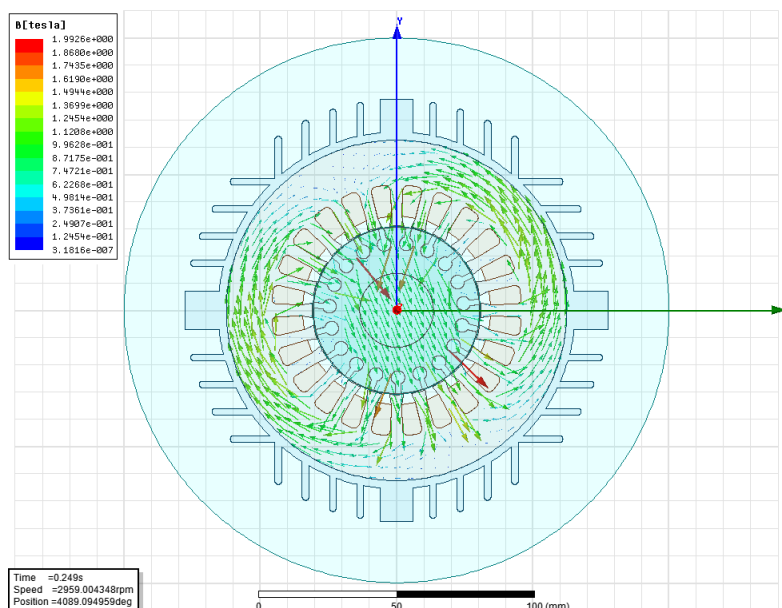
Podatak	Iznos
$P_1$	416,68 W
$S$	587,24 VA
$Q$	413,8 var
$\cos \varphi$	0,709
$\eta_{\%}$	0 %

Korisnost  $\eta$  je 0 % jer nema nikakvog tereta na osovini i motor ne obavlja nikakav koristan rad. Budući da je ovo 2D simulacija metodom konačnih elemenata osim grafova moguće je i prikazati magnetsku indukciju  $B$  u aktivnim dijelovima elektromotora (Slika 5.11.).



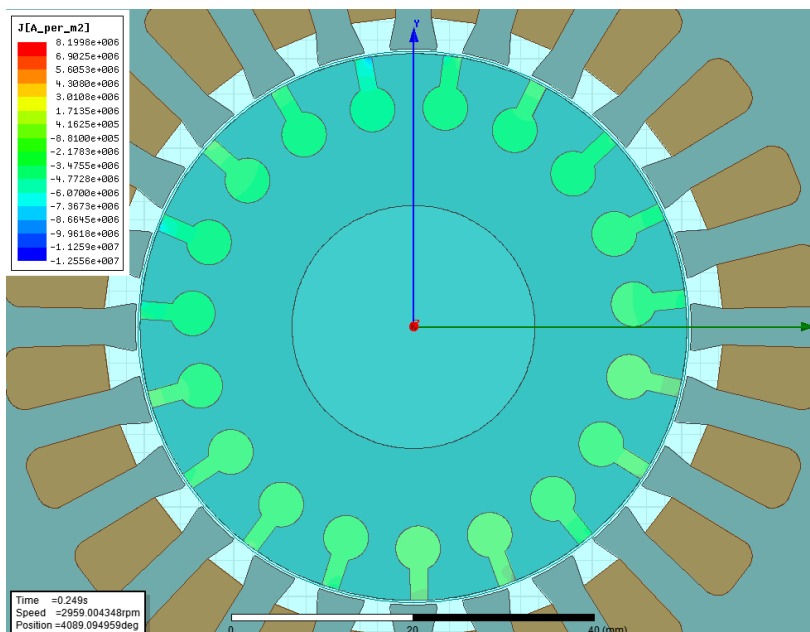
*Slika 5.11. Magnetska indukcija u ustaljenom stanju nakon zaleta*

Iz prethodne slike se vidi da je magnetska indukcija najjača u rotoru oko štapova kaveza budući da je tu najmanja površina kroz koju se zatvaraju magnetske silnice. Na slici 5.12. prikazani su vektori magnetske indukcije.

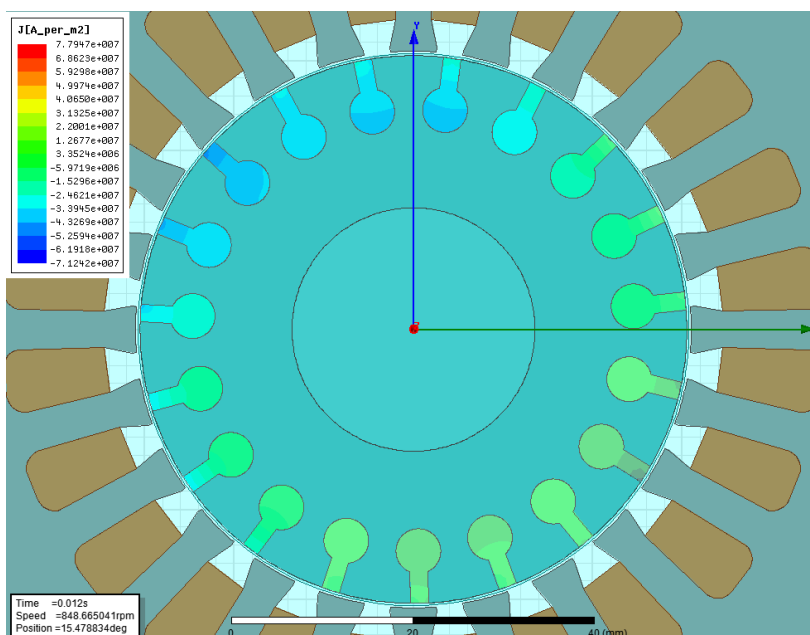


*Slika 5.12. Vektori magnetske indukcije*

Za stvaranje momenta u elektromotoru bitan je iznos struje u štapovima rotora elektromotora. Na iduće dvije slike konturama u boji prikazan je iznos gustoće struje u rotoru. Slika 5.13. prikazuje gustoću struje u ustaljenom stanju nakon završetka zaleta, a slika 5.14. prikazuje iznos gustoće struje tijekom zaleta u trenutku 12 ms kada se javlja najveći moment prema grafu na slici 5.5.



*Slika 5.13. Gustoća struje u rotorskim štapovima u ustaljenom stanju*



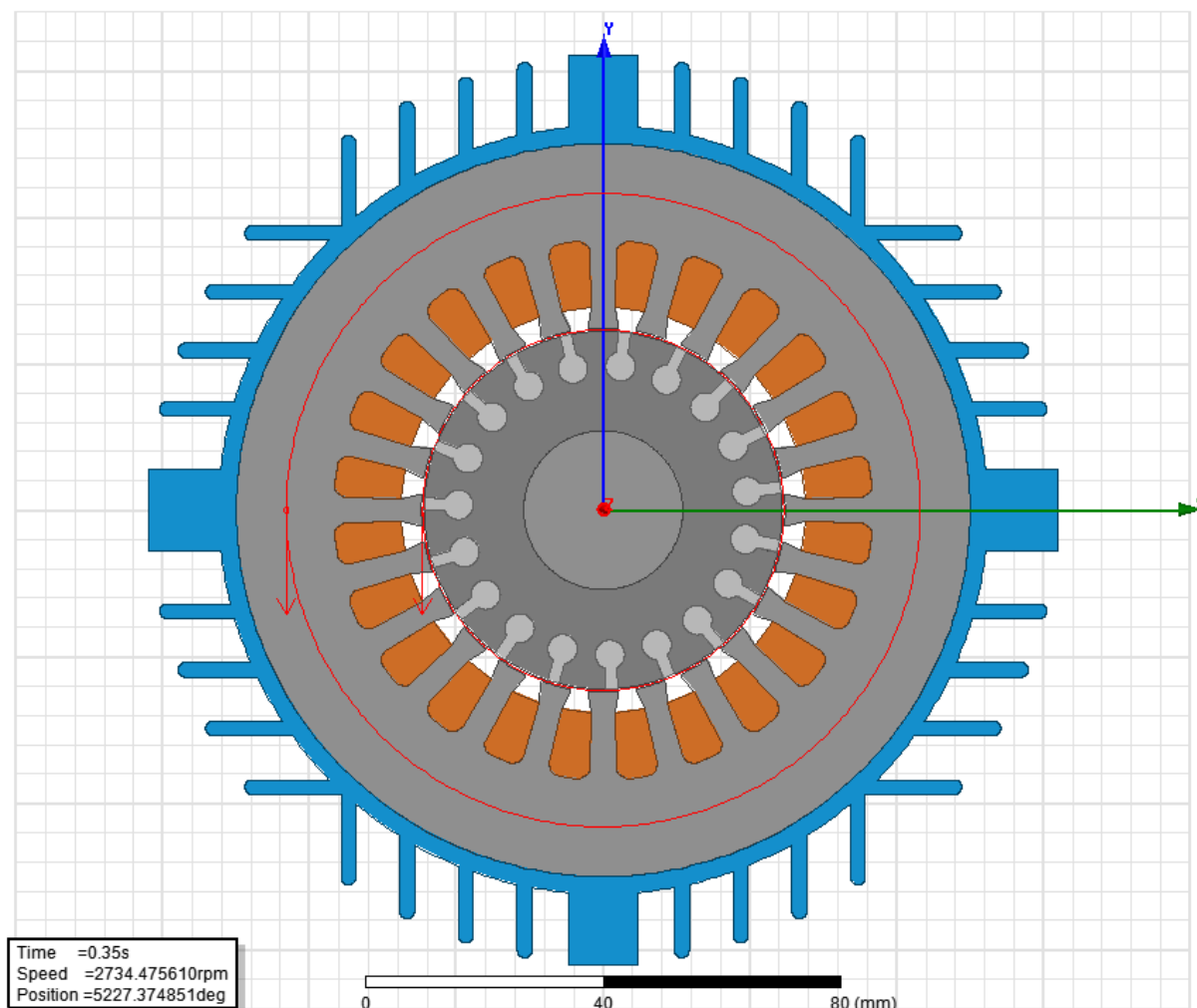
*Slika 5.14. Gustoća struje u rotorskim štapovima prilikom pojave najvećeg momenta*



Može se uočiti da je gustoća struje u štapovima rotora puno veća tijekom zaleta nego u stacionarnom stanju. Uzrok tome je što pri malim okretajima rotora okretno magnetsko polje brže presjeca štapove rotora i u njima inducira napon, a budući da su štapovi kratko spojeni poteče struja.

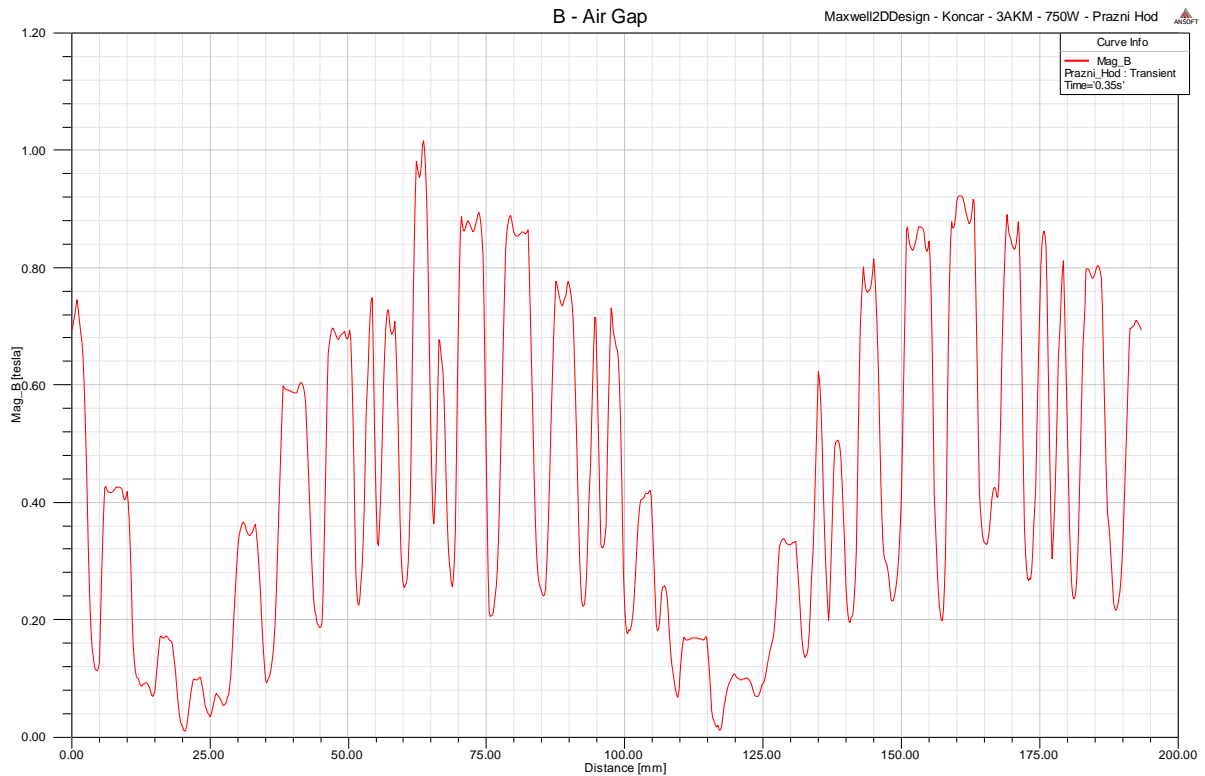
Ukoliko bi brzina vrtnje bila jednaka okretnom magnetskom polju u rotoru se nebi inducirala nikakva struja i nebi se stvorio moment, pa zbog toga uvijek postoji određeno klizanje odnosno rotor se vrti manjom brzinom od okretnog magnetskog polja.

Magnetsku indukciju u elementima motora moguće je prikazati u ovisnosti o položaju u prostoru duž kružnica koje su prikazane na slici 5.15.



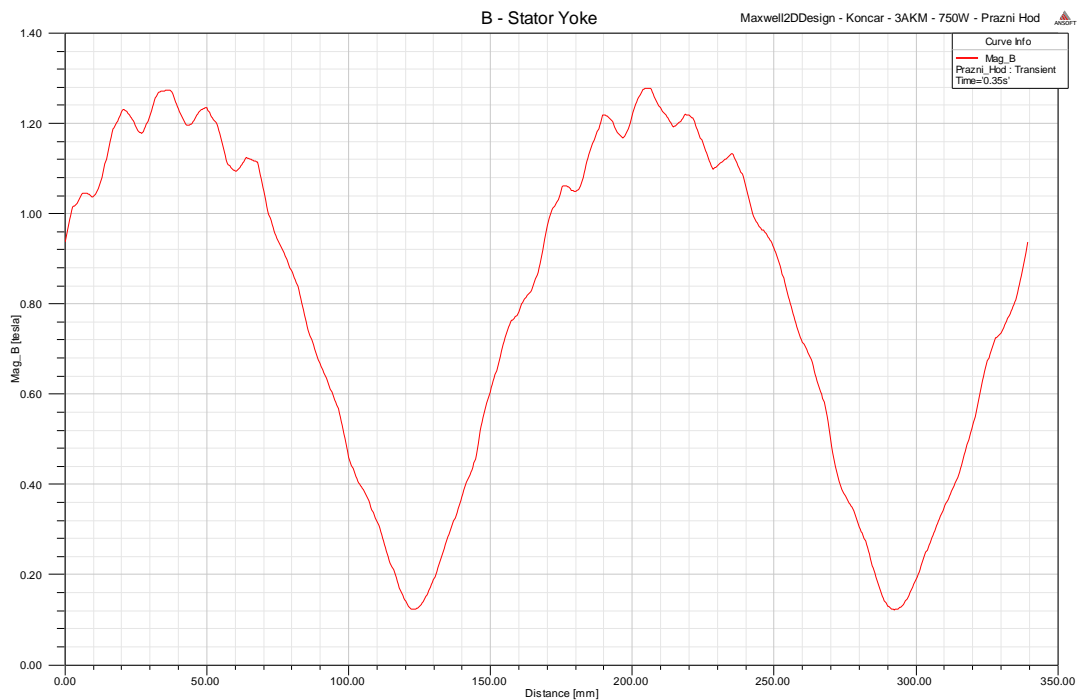
*Slika 5.15. Kružnice (crveno) duž kojih se prikazuje magnetska indukcija*

Promjena magnetske indukcije po kružnici u zračnom rasporu u jednom trenutku prikazana je na slici 5.16.



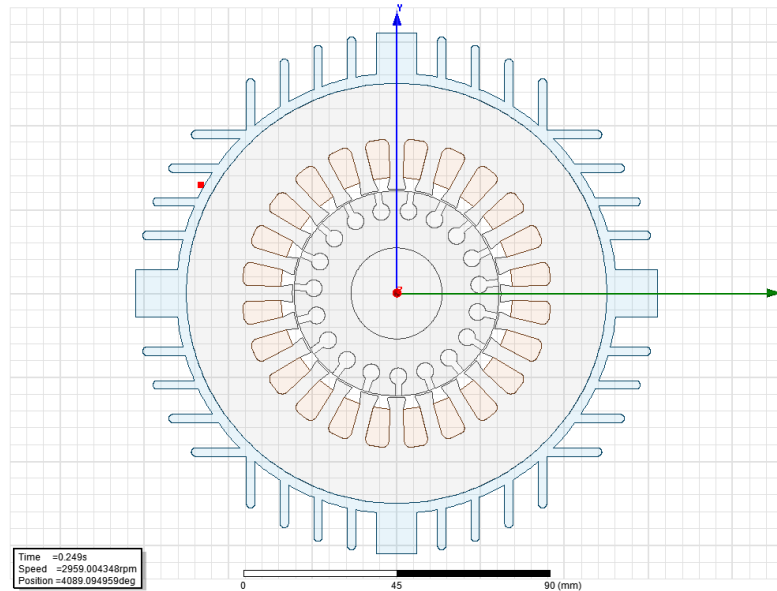
*Slika 5.16. Magnetska indukcija u zračnom rasporu*

Promjena magnetske indukcije u jarmu statora po kružnici u jednom trenutku prikazana je na slici 5.17.

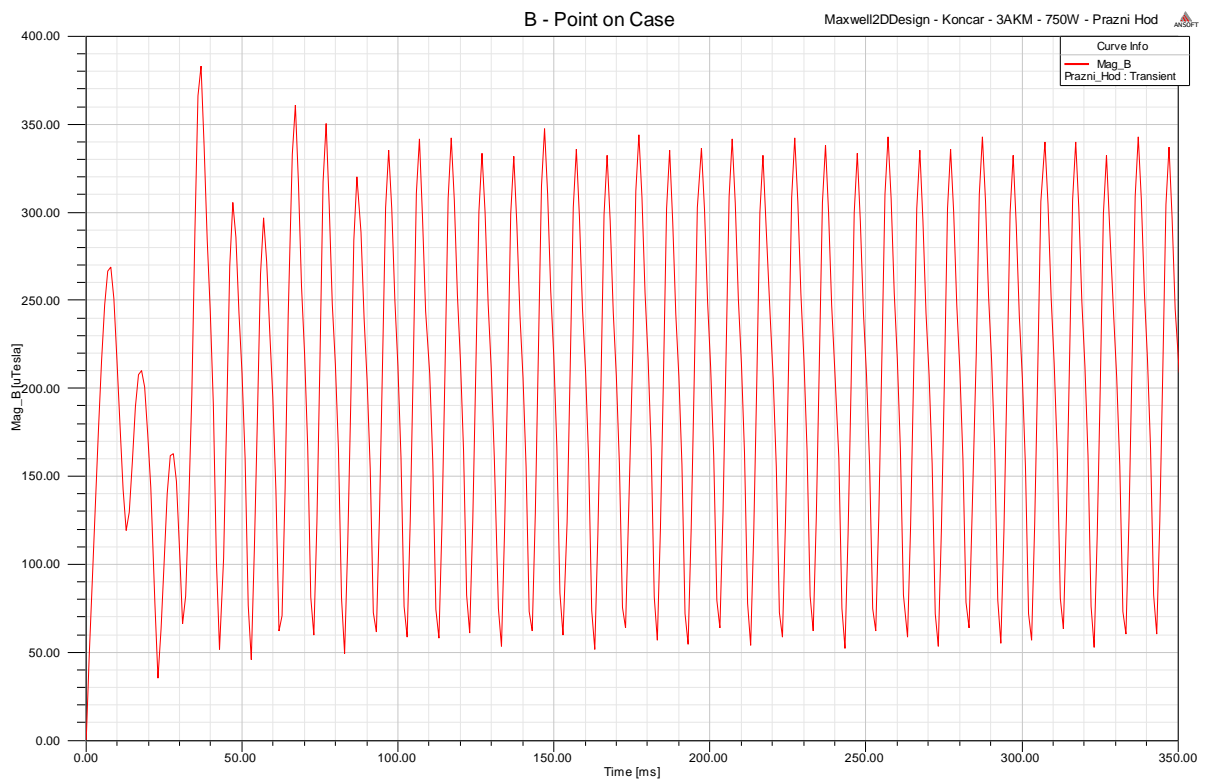


*Slika 5.17. Magnetska indukcija u jarmu statora*

Iznos magnetske indukcije i magnetskog polja u vremenu prikazano je u točki koja se nalazi na površini elektromotora (Slika 5.18.), jer se tu može postaviti Hallov senzor koji bi mjerio jakost magnetskog polja na osnovu kojega se može otkriti kvar elektromotora.



*Slika 5.18. Točka u kojoj se prikazuje indukcija  $B$  i jakost magnetskog polja  $H$  u vremenu*



*Slika 5.19. Promjena magnetske indukcije  $B$  u točki na površini kućišta*



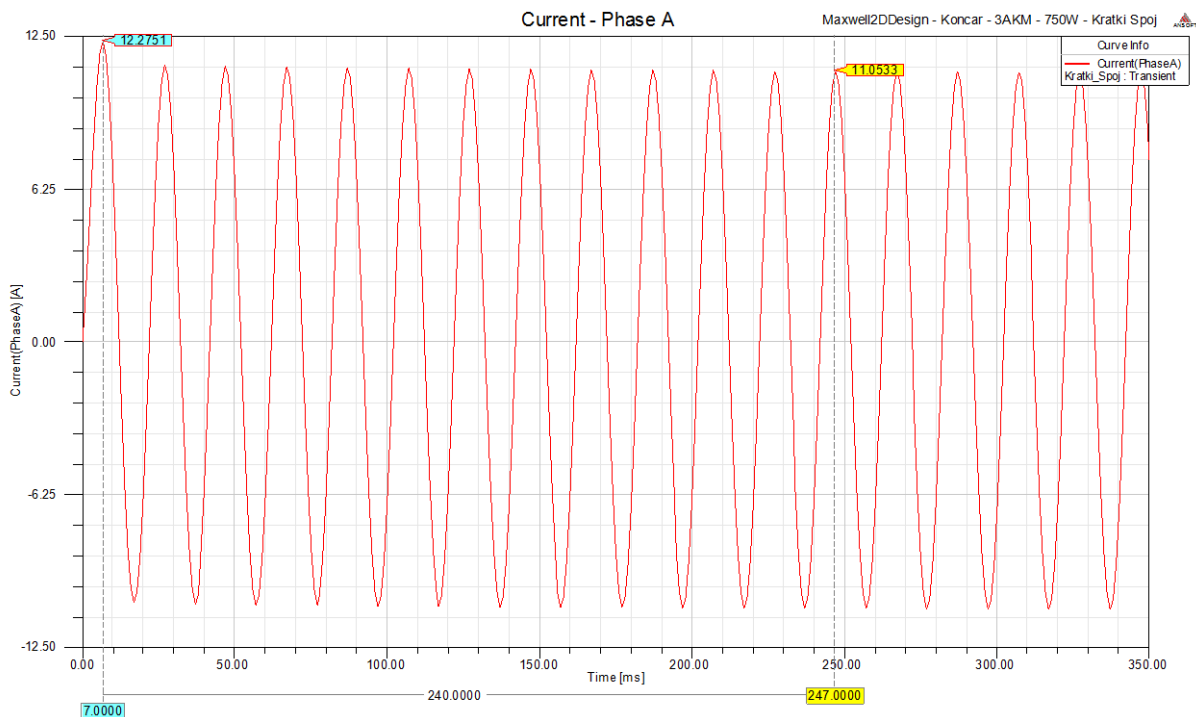
*Slika 5.20. Promjena jakosti magnetskog polja  $H$  u točki na površini kućišta*

Prethodne dvije slike 5.19. i 5.20. prikazuju oblike magnetske indukcije i jakosti magnetskog polja u točki na kućištu elektromotora. Grafovi su identičnog oblika, jer jakost magnetskog polja i magnetska indukcija međusobno ovise o magnetskoj permeabilnosti.

## 5.2 Pokus kratkog spoja

Kratki spoj asinkronog kaveznog elektromotora nastaje kada rotor miruje, a elektromotor je priključen na mrežu nazivnog napona. Pokus kratkog spoja se provodi kada je rotor zakočen, a napon mreže se povisuje do trenutka dok struja koju motor uzima iz mreže ne bude jednaka nazivnoj struji.

Pri kratkom spoju velika struja teče u namote elektromotora, te se pojavljuje veliko toplinsko naprezanje koje može uništiti namote stroja. Struja kroz jednu fazu pri kratkom spoju prikazana je na slici 5.21.



**Slika 5.21.** Struja kroz jednu fazu pri kratkom spoju elektromotora (zakočen rotor)

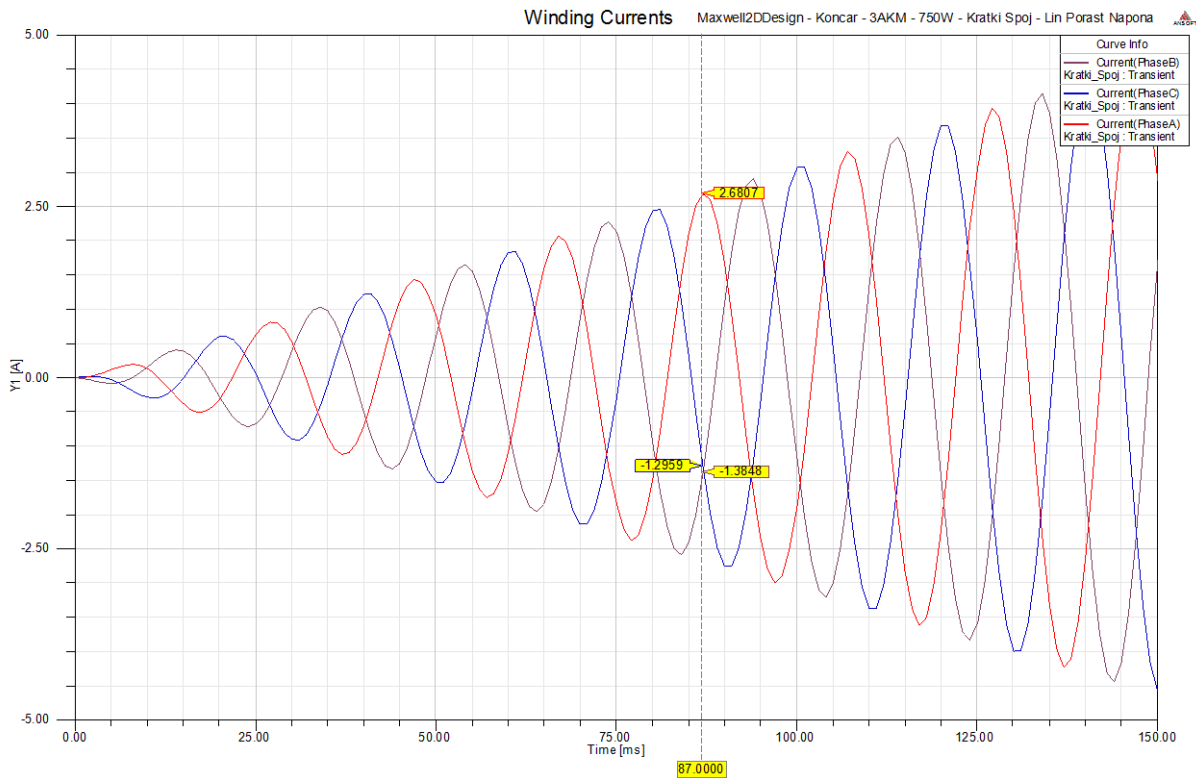
Pri pojavi velike struje zaštita bi odradila tako da bi elektromotor u praksi samo kratkotrajno bio u kratkom spoju. Za proučavanje rada elektromotora zanimljiviji je pokus kratkog spoja budući da je tada radna snaga koju elektromotor uzima iz mreže približna gubicima u bakru.

Kako bi se simulacijom dobio napon pri kojem motor iz mreže uzima nazivnu struju pri kratkom spoju potrebno je fazni napon linearno povećavati od 0 V do maksimalne vrijednosti.

Napon za jednu fazu je postavljen pomoću funkcije:

$$886,483 \cdot \text{time} \cdot \sin\left(2 \cdot \pi \cdot 50 \cdot \text{time} - \frac{2\pi}{3}\right). \quad (5-9)$$

Porast struje kroz fazne namote pri linearnom povećanju napona prikazan je na slici 5.22. iz koje se očita vrijeme pri kojem struja ima vršnu vrijednost od približno 2,687 A tj. 1,9 A efektivnu vrijednost.

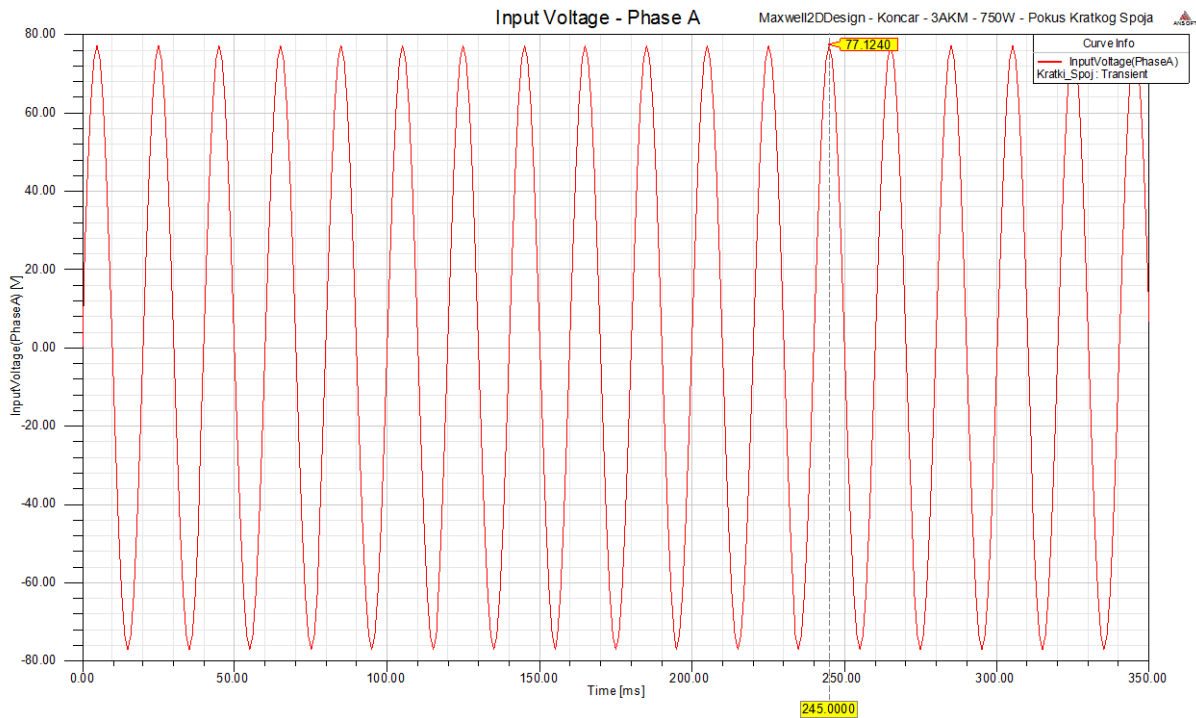


*Slika 5.22. Fazne struje za vrijeme kratkog spoja i linearnog povećanja napona mreže*

Iz slike 5.22 se vidi da u trenutku 87 ms struja ima nazivnu vrijednost, pa se na osnovu toga i funkcije napona dobije da struja ima nazivnu vrijednost u kratkom spoju pri faznom naponu vršne vrijednosti 77,124 V

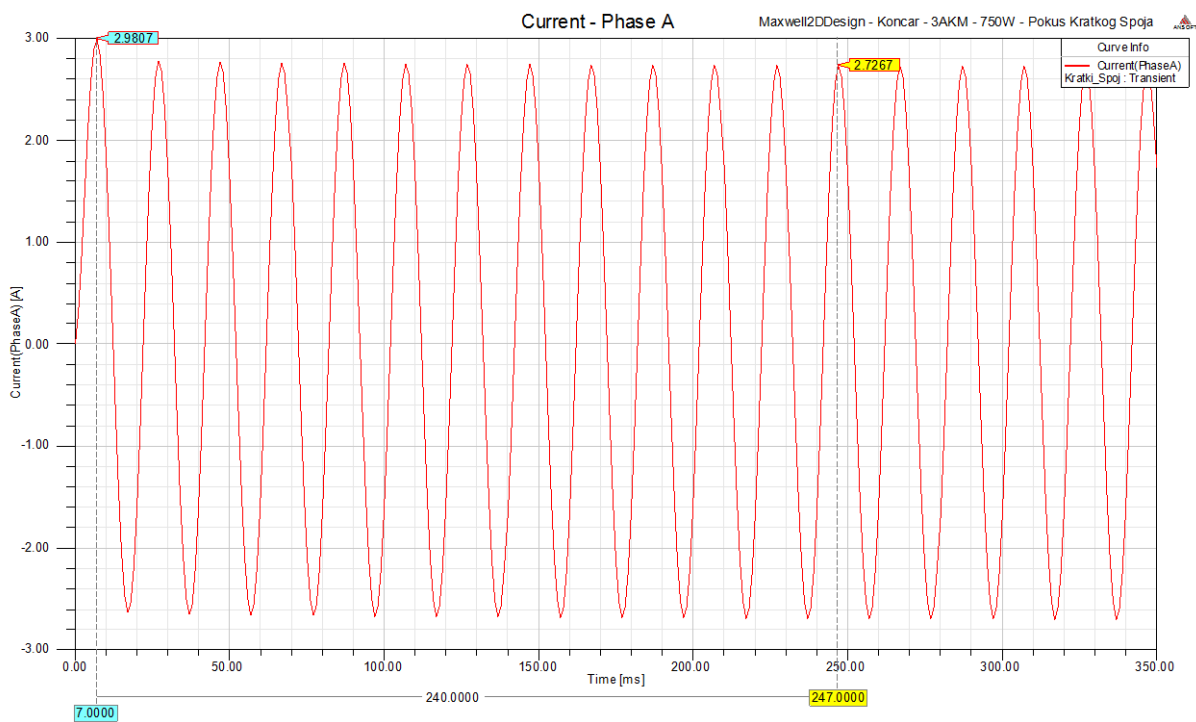
Fazni napon koji je u simulaciji postavljen na vršnu vrijednost 77,124 V prikazan je na slici 5.23. Efektivna vrijednost faznog napona iznosi 54,53 V, a mrežni linijski napon pri pokusu kratkog spoja iznosi:

$$U_L = U_f \cdot \sqrt{3} = 54,53 \cdot \sqrt{3} = 94,46 \text{ V.} \quad (5-10)$$



*Slika 5.23. Fazni napon mreže pri pokusu kratkog spoja*

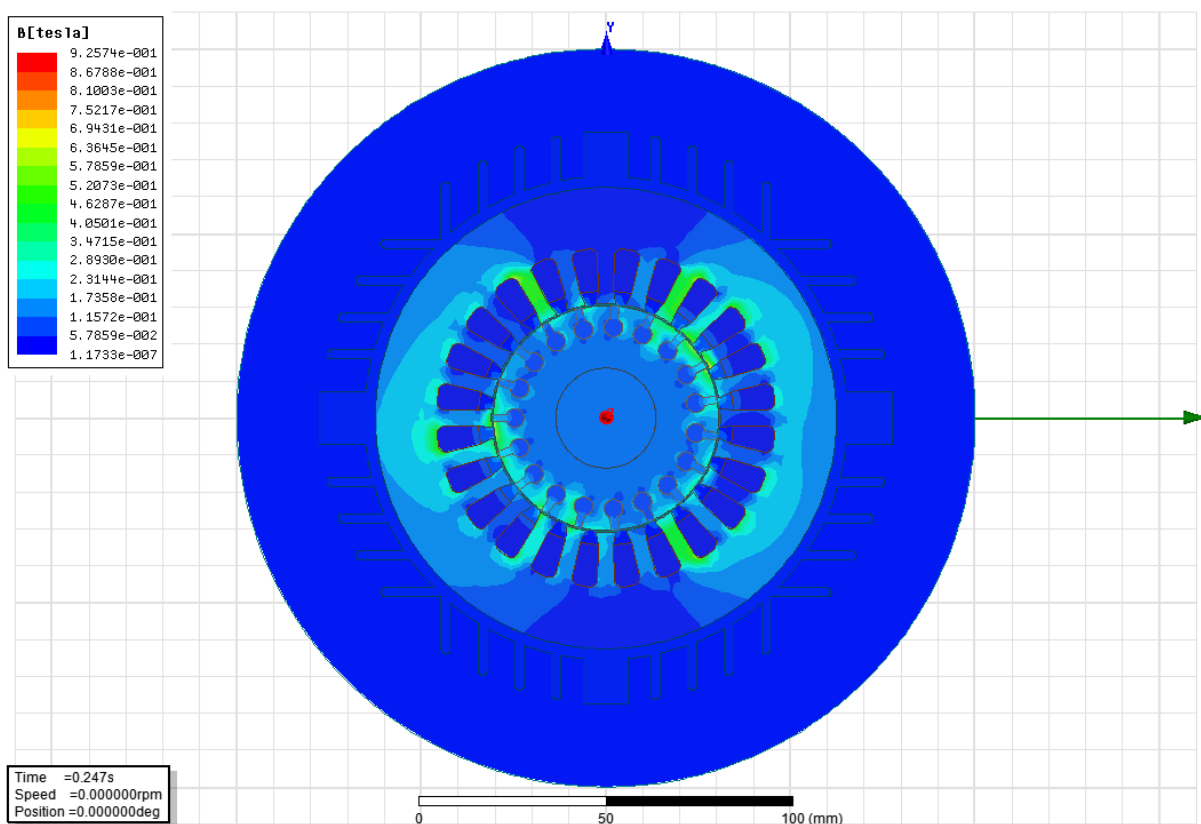
Rotor je zakočen, pa zbog toga bez obzira na niski napon nazivna struja teče kroz statorske namote. Fazna struja prikazana je na slici 5.24.



*Slika 5.24. Struja kroz jednu fazu pri pokusu kratkog spoja*

Pri pokusu kratkog spoja klizanje je  $s=1$  te okretno magnetsko polje većom brzinom presjeca štapove rotora i inducira napon  $\underline{E}_2$  koji je proporcionalan frekvenciji mreže i priključenom naponu.

Budući da rotor miruje pri pokusu kratkog spoja potreban je manji napon mreže da poteče nazivna struja kroz štapove rotora (time i namote statora), jer je brzina promjene magnetskog toka  $d\Phi$  u vremenu  $dt$  veća nego u normalnom pogonu kada se rotor vrti nazivnom brzinom vrtnje. Iz slike 5.25. se vidi da je magnetska indukcija  $B$  u elektromotoru pri pokusu kratkog spoja manja nego u normalnom pogonu u praznom hodu zbog sniženog napona mreže.



*Slika 5.25. Magnetska indukcija u elektromotoru pri pokusu kratkog spoja*

Sav napon  $\underline{E}_2$  koji se inducira u rotoru mora se potrošiti u samom kavezu rotora kao pad napona na djelatnom i induktivnom otporu rotora, a to znači da mora porasti struja koja teče kroz rotor budući da impedancija rotora u kratkom spoju ima konstantnu vrijednost  $\underline{Z}$  s dominantnom induktivnom reaktancijom.

$$\underline{E}_2 = \underline{I}_{2K} \cdot \underline{Z}. \quad (5-11)$$



Iz pokusa kratkog spoja može se izračunati kolika će struja poteći iz mreže u fazne namote stroja pri pogonskom kratkom spoju (motor spojen na nazivni napon), ali prvo se mora izračunati iznos postotnog napona kratkog spoja prema izrazu:

$$u_{k\%} = \frac{U_k}{U_n} \cdot 100 \% = \frac{94,46}{380} \cdot 100 \% = 0,249 \% \quad (5-12)$$

Pogonski kratki spoj se izračuna prema izrazu:

$$I_{kn} = I_k \cdot \frac{U_n}{U_k} = \frac{I_k}{U_{k\%}} = \frac{1,9}{0,249} = 7,63 \text{ A.} \quad (5-13)$$

Usporedi li se pogonska struja kratkog spoja izračunata prema gornjem izrazu (7,63 A) i pogonska struja kratkog spoja dobivena simulacijom pogonskog kratkog spoja koja je iznosila 7,81 A može se izračunati da je odstupanje računске vrijednosti i simulacije 2,3 %.

Gubici u željezu asinkronog kaveznog elektromotora proporcionalni su kvadratu napona, a budući da se pokus kratkog spoja provodi pri sniženom naponu posljedica toga je i da će gubici u željezu biti minimalni.

Pokus kratkog spoja se provodi pri zakočenom rotoru tako da ne postoje ni gubici zbog trenja i ventilacije. Struja koja teče iz mreže u elektromotor ima nazivnu vrijednost što znači da će većina gubitaka od ukupne radne snage koju motor uzima iz mreže biti približno jednaka gubicima u bakru faznih namota te aluminiju rotorskih štapova i kratkospojnih prstenova.

Izračunate vrijednosti pomoću Ansys-Maxwell kalkulatora na osnovu rezultata simulacije prikazane su u tablici 5.2.

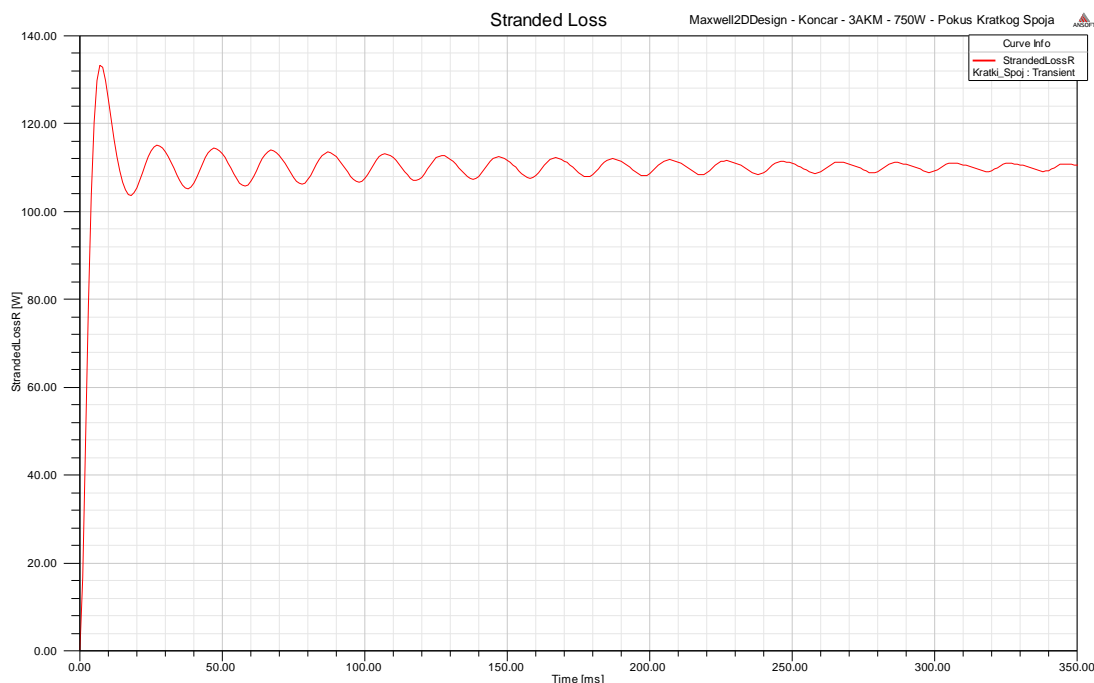
**Tablica 5.2.** Veličine izračunate Ansys Maxwell kalkulatorom za pokus kratkog spoja

Podatak	Iznos
$P_1$	262,84 W
$S$	313,68 VA
$Q$	171,19 var
$\cos \varphi$	0,838
$\eta \%$	0 %

Pri kratkome spoju korisnost elektromotora je 0% budući da rotor miruje i elektromotor ne predaje korisnu snagu preko osovine. Većina energije koju elektromotor uzima iz mreže pri kratkom spoju pretvara se u toplinu na statorskim i rotorskim namotima, pa je zbog toga

pogonski kratki spoj izrazito opasno stanje za elektromotor, ali i za neposrednu okolinu jer preveliko zagrijavanje može izazvati požar.

Slika 5.26. prikazuje gubitke u vodičima statora i kavezu rotora.



*Slika 5.26. Gubici u vodičima statora i kavezu rotora pri pokusu kratkog spoja*

Otpor faznog namota koji je dobiven mjerenjem iznosi  $9,9\Omega$ , a nazivna struja na natpisnoj pločici u spoju trokut iznos  $1,9\text{ A}$  što znači da se i računski mogu odrediti gubici u bakru statora koji iznose:  $P_{Cu1} = 3 \cdot 1,9^2 \cdot 9,9 = 107,217\text{ W}$ .

### 5.3 Nazivno opterećenje

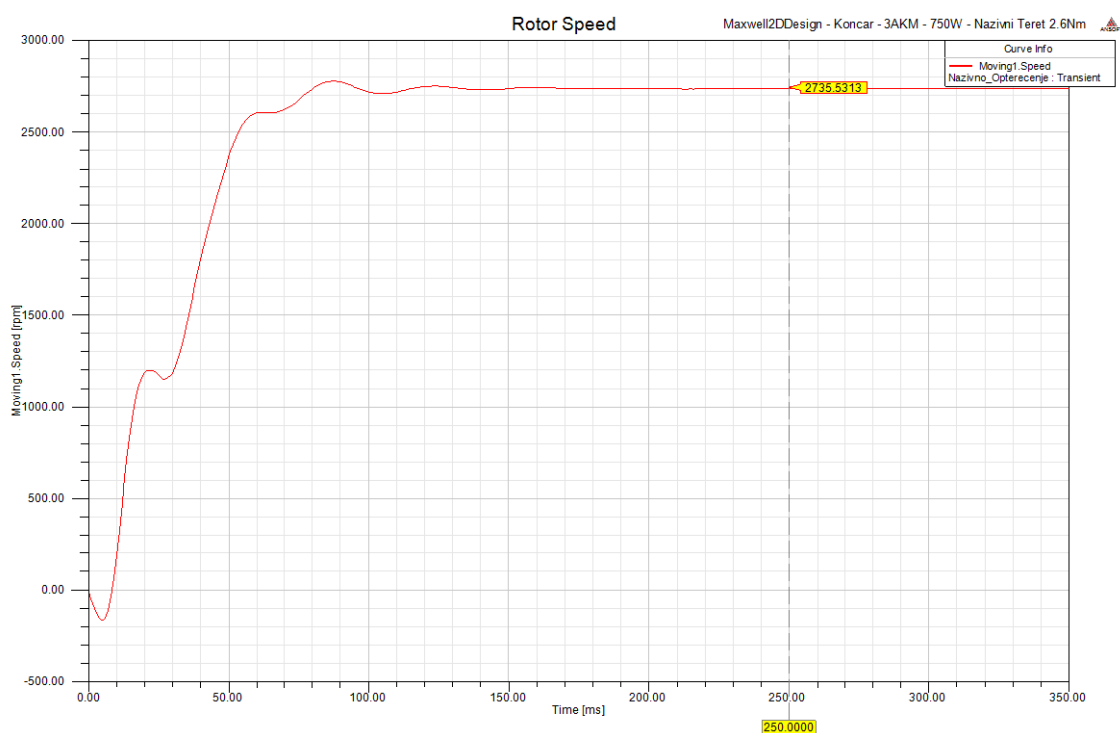
Za simulaciju rada elektromotora pri nazivnom opterećenju zadat će se opterećenje rotora elektromotora u obliku tereta s konstantnim momentom od  $2,6\text{ Nm}$ .

Prema proračunima provedenim modulom RMxprt pri tom momentu opterećenja rotor bi se trebao vrtiti približno brzinom od  $2750\text{ min}^{-1}$ , a ostale veličine bi trebale imati iznose prikazane u tablici 5.3. u stupcu s nazivom „Rezultat simulacije“.

**Tablica 5.3. Usporedba nazivnih podataka elektromotora sa analitikom RMXprt modula**

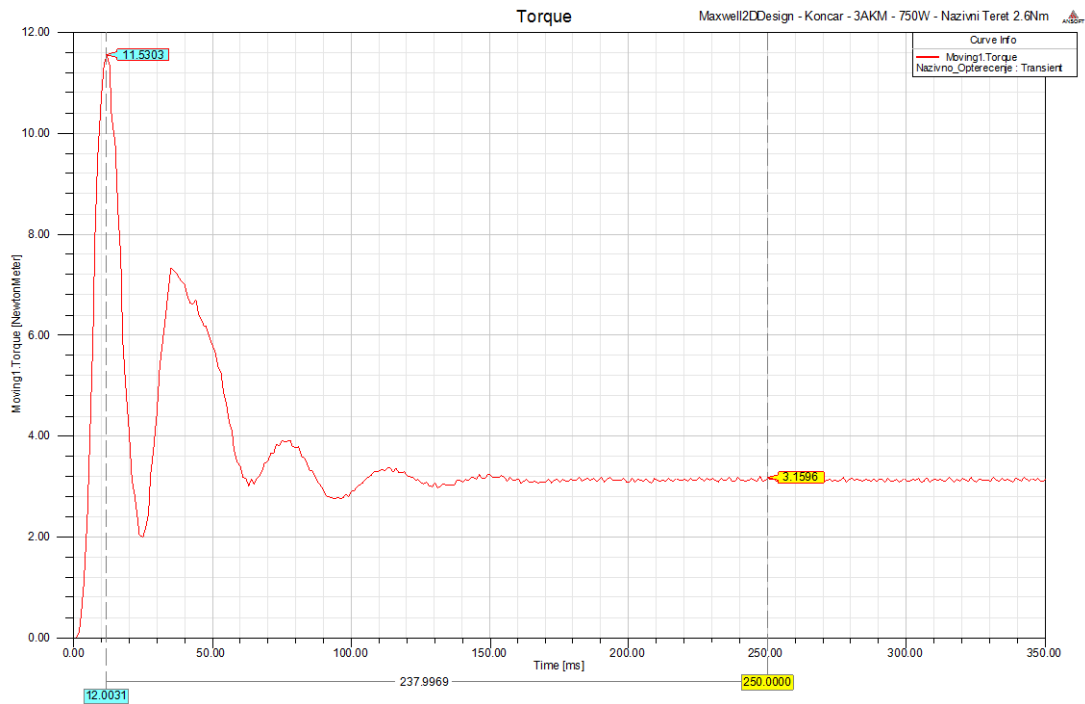
Podatak	Nazivna vrijednost	Rezultat simulacije	Pogreška
Brzina vrtnje [ $\text{min}^{-1}$ ]	2750	2750	-
Struja spoj zvijezda [A]	1,9	1,82	4,21 %
Snaga na osovini [W]	750	735,6	1,92%
Moment na osovini [Nm]	2,6	2,55	1,96 %
Faktor snage	0,86	0,8585	0,17 %

Slika 5.27. prikazuje brzinu vrtnje pri zaletu elektromotora uz nazivni teret od 2,6 Nm. Graf na slici je dobiven kao rezultat simulacije metodom konačnih elemenata.

**Slika 5.27. Zalet elektromotora pri nazivnom momentu opterećenja**

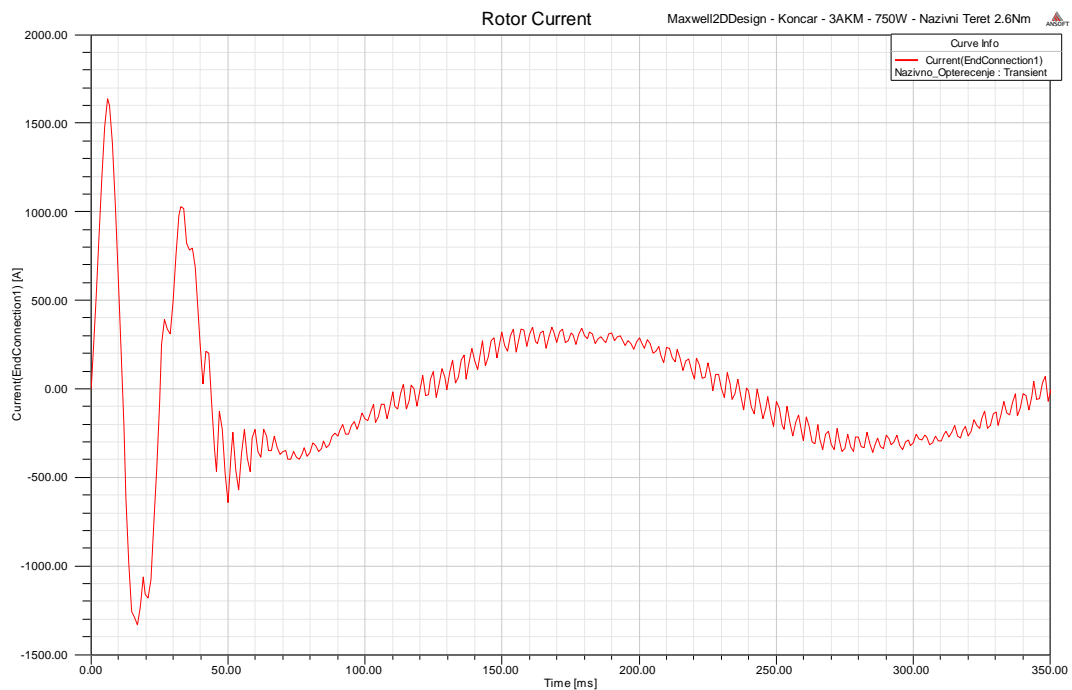
Kako bi elektromotor savladao navedeni moment od 2,6 Nm brzina vrtnje u stacionarnom stanju mora biti manja od brzine vrtnje u praznom hodu. Razlog tomu je što su pri manjem broju okretaja štapovi kaveza rotora brže presjecani okretnim magnetskim poljem što potjera veću struju kroz štapove rotora, a kao posljedica toga elektromotor razvije veći moment.

Moment koji elektromotor razvija prilikom zaleta prikazan je na slici 5.28.

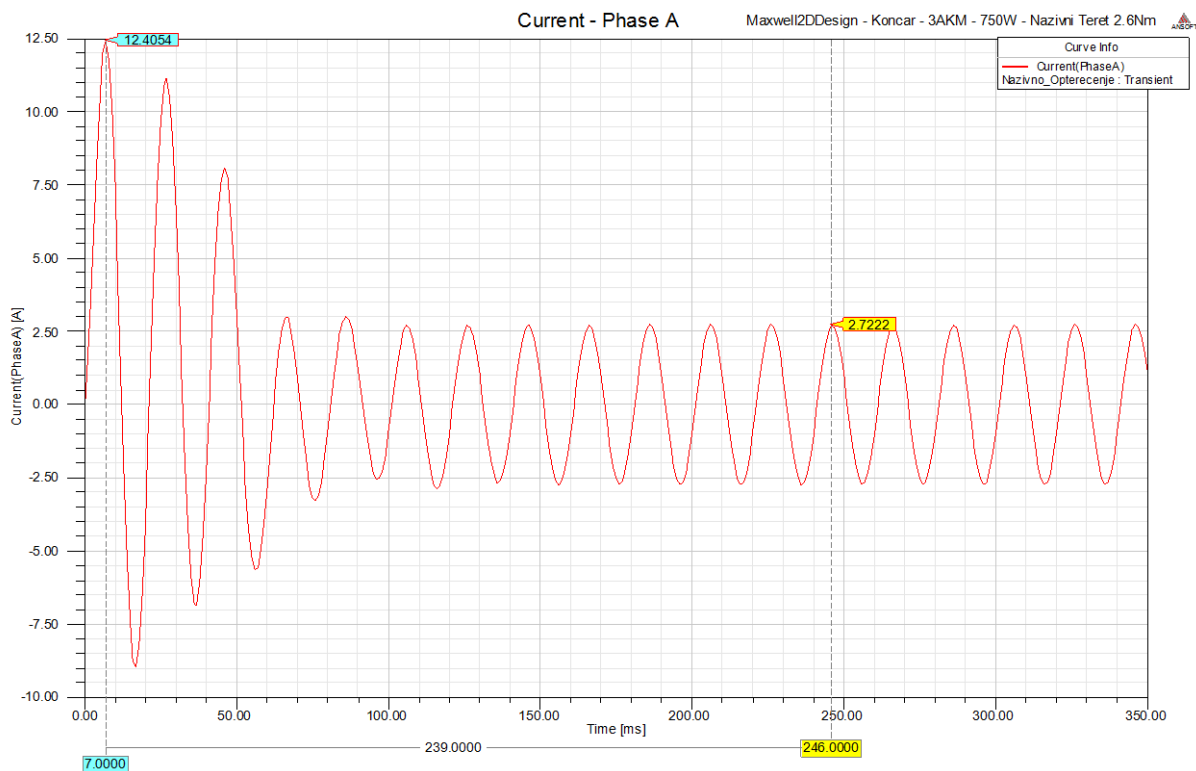


*Slika 5.28. Moment elektromotora prilikom zaleta*

Struja kroz štapove kaveza prikazana je na slici 5.29., a fazna struja statorskih namota je prikazana na slici 5.30.



*Slika 5.29. Struja kroz štap kaveza elektromotora*



*Slika 5.30. Struja kroz fazni namot*

Prilikom pokretanja u praznom hodu potezna struja je iznosila 12,2 A dok je prilikom pokretanja pod opterećenjem potezna struja iznosila 12,4 A što nije velika razlika jer u oba slučaja motor kreće iz kratkog spoja tj. mirovanja. Veća razlika je u stacionarnom stanju gdje motor u praznom hodu povlači efektivnu struju iznosa 0,883 A, a pri nazivnom opterećenju efektivnu vrijednost struje od 1,92 A.

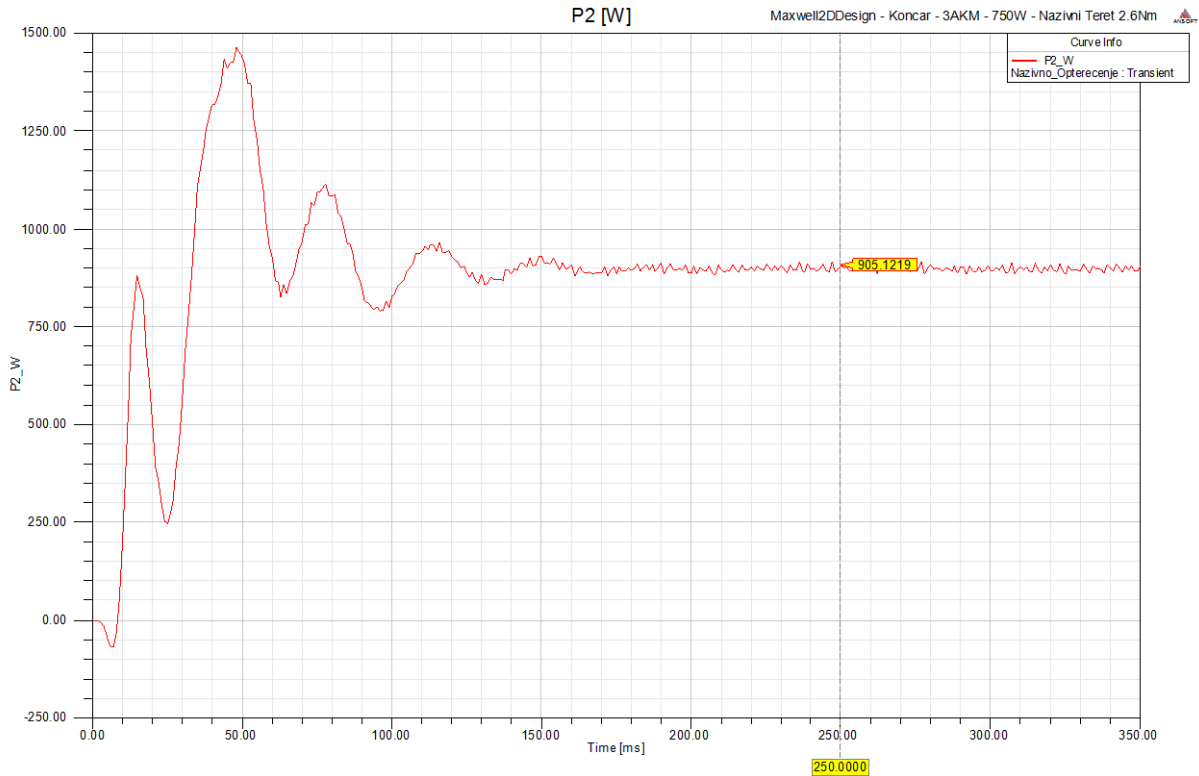
Izlazna radna snaga koju elektromotor stvara na osovini može se izračunati iz sljedećeg izraza:

$$M_t = 9,55 \cdot \frac{P_2}{n} \Rightarrow P_2 = M_t \cdot \frac{n}{9,55} = 2,6 \cdot \frac{2735,5}{9,55} = 744,74 \text{ W.} \quad (5-14)$$

Gdje je  $M_t$  moment tereta a  $n$  brzina vrtnje rotora u stacionarnom stanju.

Nazivna snaga elektromotora je 750 W, a snaga izračunata na osnovu podataka simulacije iznosi 744,74 W.

Ukupnu snagu koju elektromotor razvija na osovini prikazana je na slici 5.31. Snaga je veća od snage tereta koja iznosi 750 W jer se dio te snage troši na gubitke zbog trenja i ventilacije.



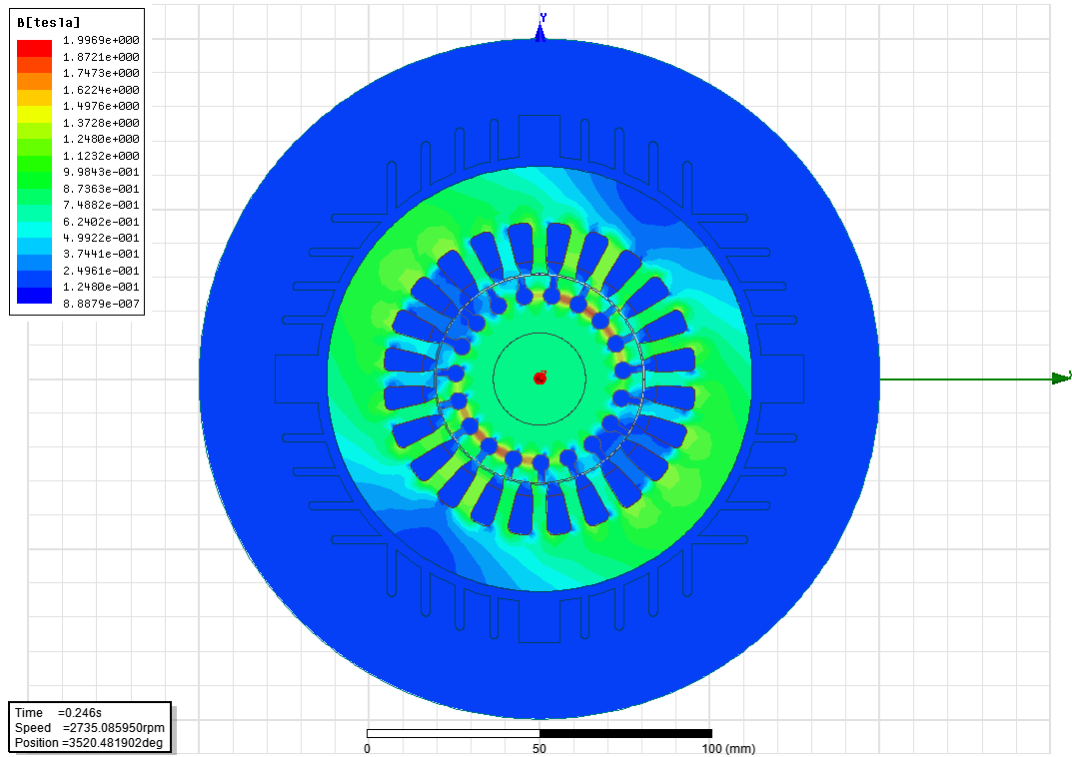
*Slika 5.31. Mehanička snaga na rotoru*

Korištenjem Ansys-Maxwell kalkulatora za varijable na isti način kao i u simulaciji praznog hoda dobiju se rezultati prikazani u tablici 5.4.

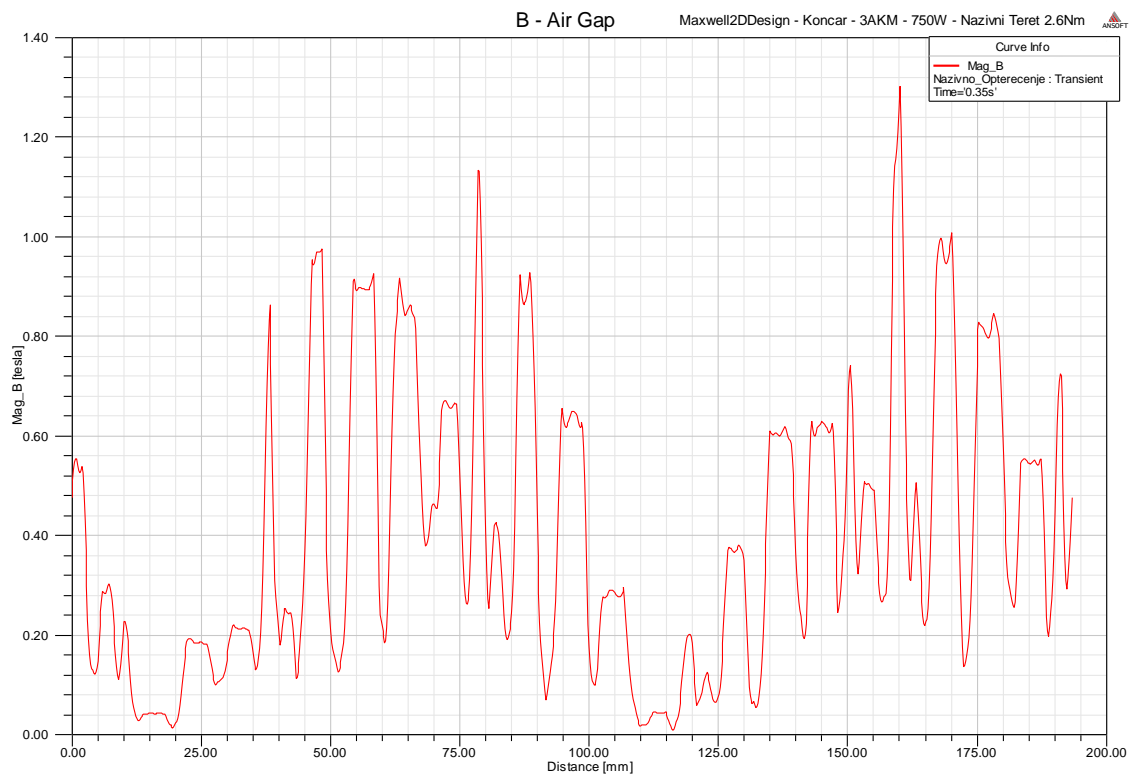
*Tablica 5.4. Veličine izračunate Ansys Maxwell kalkulatorom za nazivno opterećenje*

Podatak	Iznos
$P_1$	1188,25 W
$S$	1267,11 VA
$Q$	440,03 var
$\cos \varphi$	0,937
$\eta \%$	62,71 %

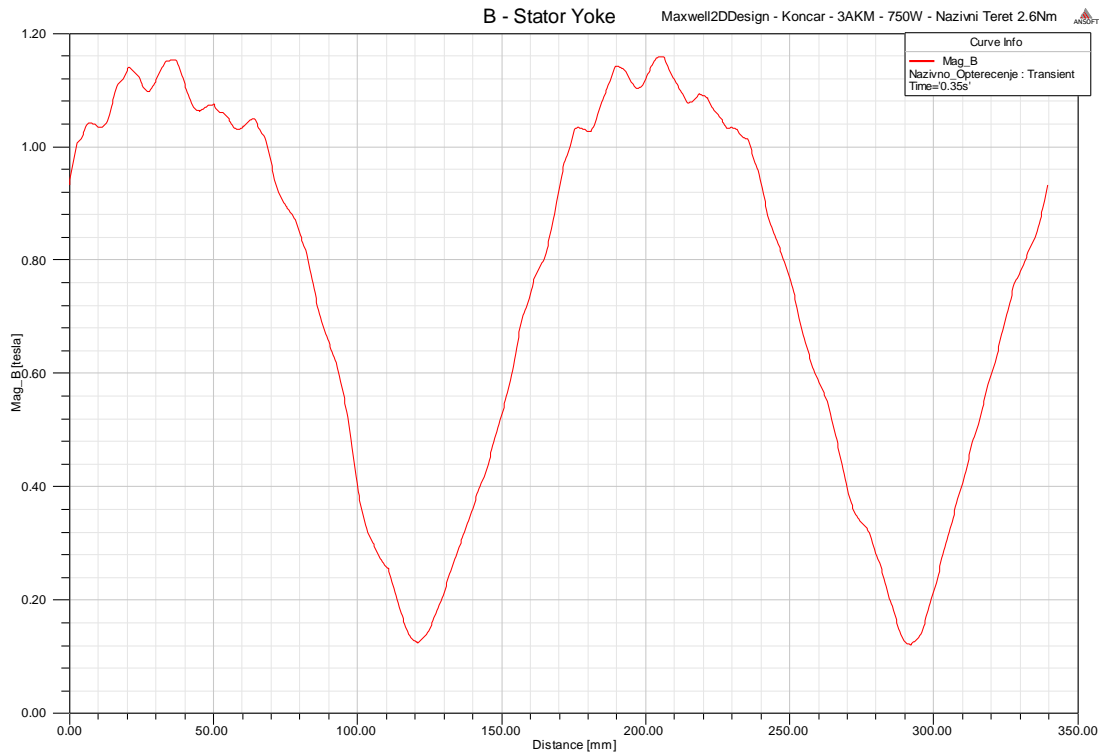
Magnetska indukcija u prostoru u jednom trenutku prikazana je na slici 5.32., a na slikama 5.33. i 5.34. prikazana je magnetska indukcija u zračnom rasporu i statoru duž kružnica prikazanih na slici 5.15.



*Slika 5.32. Magnetska indukcija  $B$  u stacionarnom stanju pri nazivnom opterećenju*

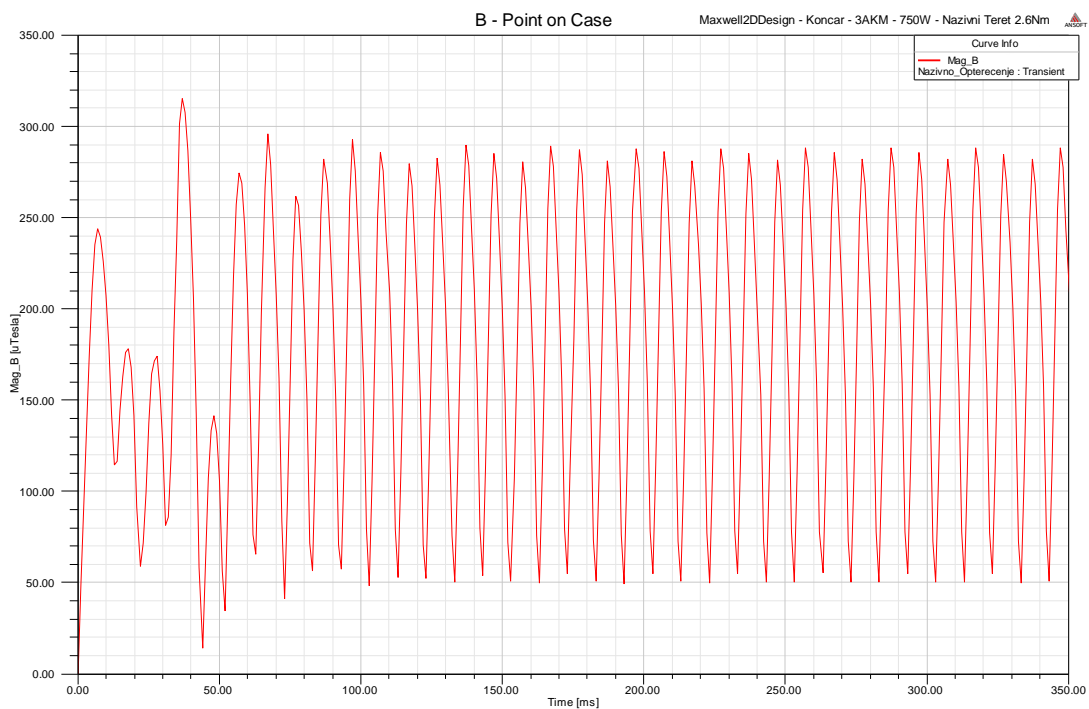


*Slika 5.33. Magnetska indukcija  $B$  u zračnom rasporu*



*Slika 5.34. Magnetska indukcija  $B$  u statoru*

Promjene jakosti magnetskog polja i indukcije u vremenu u točki na površini kućišta prikazane su na slikama 5.35. i 5.36.



*Slika 5.35. Magnetska indukcija  $B$  u točki na površini kućišta*





*Slika 5.36. Jakost magnetskog polja  $H$  u točki na površini kućišta*

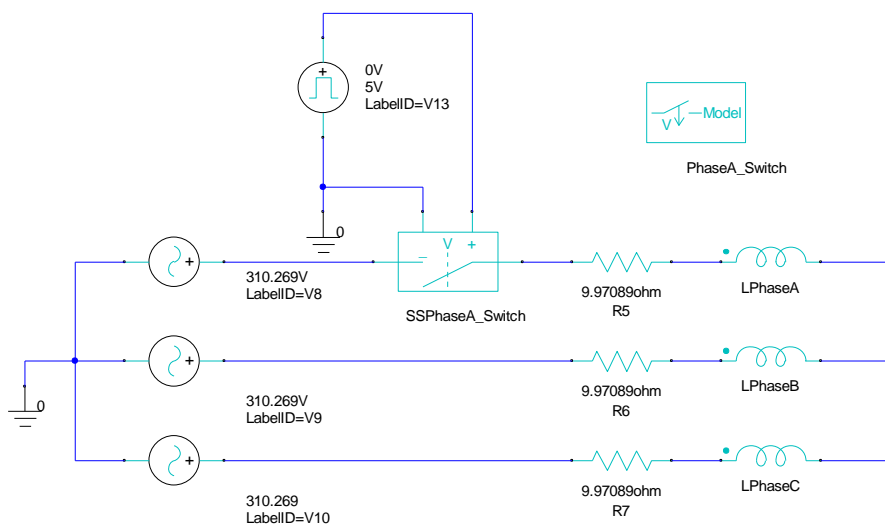
## 5.4 Ispad jedne faze

Ispad jedne faze elektromotora predstavlja slučaj koji se dogodi ukoliko u normalnom pogonu jedna faza elektromotora ostane bez napajanja iz mreže. Ispad jedne faze može nastati ukoliko dođe do kvara na sklopniku preko kojeg se elektromotor napaja, izgaranja osigurača jedne faze, pucanja jedne kabelaške žile u kabelu napajanja itd.

Ovo je neželjeno stanje prvenstveno zbog toga što ako se dogodi u normalnom pogonu pri nazivnom opterećenju može doći do pretjeranog zagrijavanja preostale dvije faze elektromotora, jer u tom slučaju one preuzimaju dodatno opterećenje.

Simulacija se provodi na nešto drugačiji način nego prijašnje simulacije i koristi se modul „External circuit“ u kojem se nacrtava shema spoja statorskih namota elektromotora sa izvorom električne energije i ostalim komponentama potrebnim za simulaciju ovog kvara elektromotora.

Shema iz modula „External circuit“ prikazana je na slici 5.37.



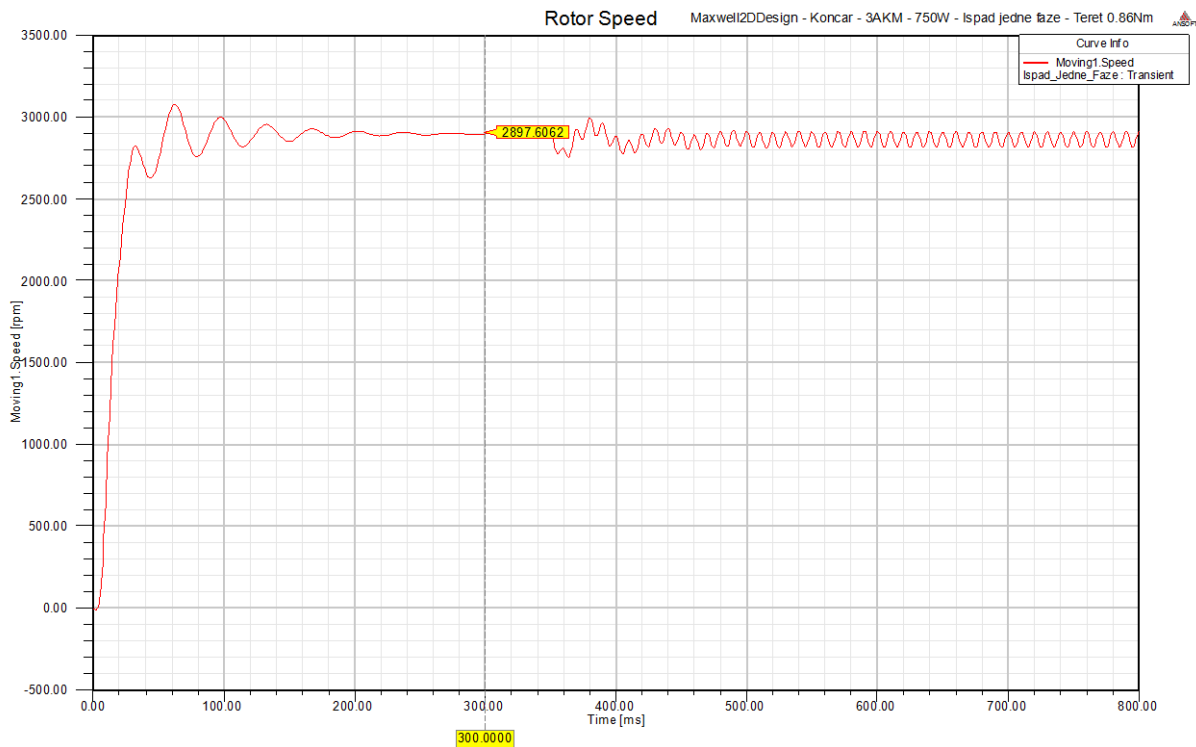
*Slika 5.37. Shema spoja statorskih namota elektromotora u modulu „External circuit“*

Kako bi se simulirao ispad jedne faze koristi se sklopka upravljana naponskim istosmjernim signalom. Parametri sklopke su podešeni da sklopka isključi kada je na njenim signalnim priključnicama napon 5 V, a sklopka je uključena kada je signalni napon 0 V.

Signalni izvor je podešen tako da je početni napon 0 V što znači da će sklopka biti uključena, a u trenutku  $t=350$  ms napon skoči na 5 V što znači da će sklopka isključiti i tako će se simulirati ispad jedne faze u stacionarnom stanju rada elektromotora.

Moment tereta pri kojem se provodi simulacija ispada jedne faze je  $1/3$  nazivnog momenta odnosno 0,86 Nm. Razlog takvog postavljanja simulacije je da se pokaže kako u tom slučaju struja u preostale dvije faze neće porasti iznad nazivne vrijednosti.

Slika 5.38. prikazuje promjenu brzine vrtnje elektromotora u vremenu. Ispad jedne faze nastane nakon završetka zaleta elektromotora.

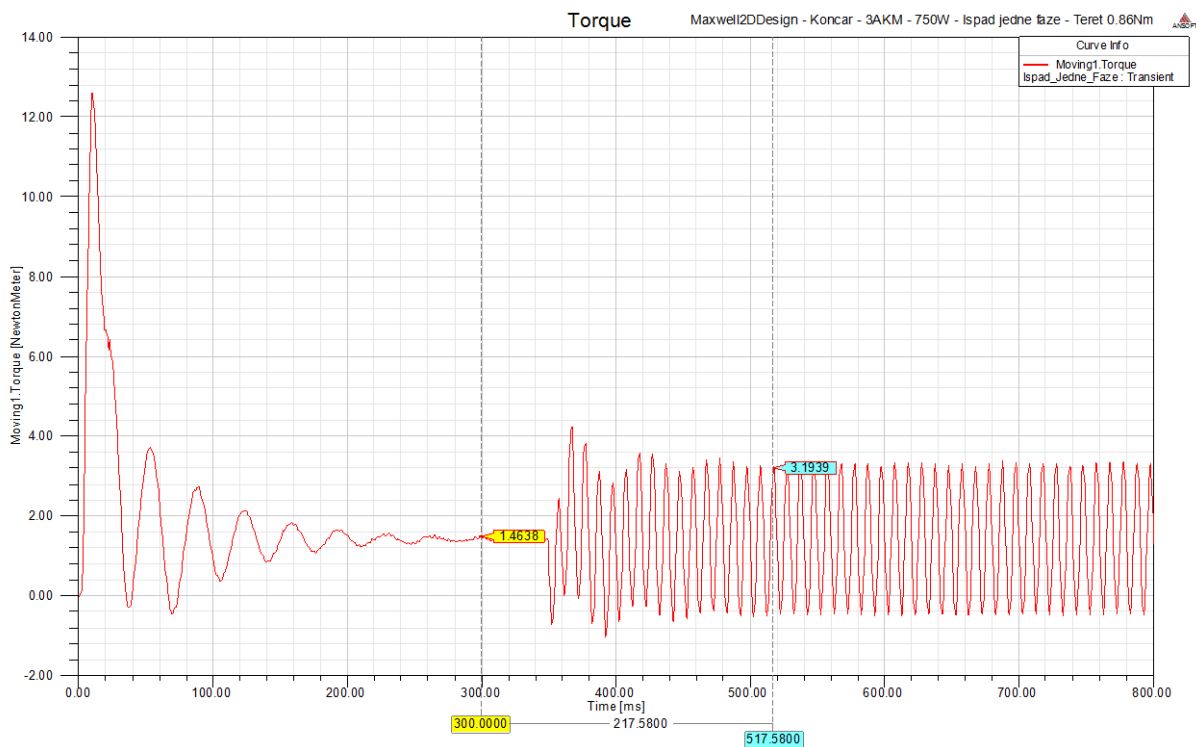


**Slika 5.38.** Zalet elektromotora i promjena brzine pri ispadu jedne faze i momentu tereta  $0,86 \text{ Nm}$

Iz gornje slike se vidi da prilikom ispada jedne faze dolazi do povećanja oscilacija brzine vrtnje rotora, ali i smanjenja srednje vrijednosti brzine vrtnje. Ovom simulacijom je dokazana i robusnost asinkronog kaveznog elektromotora budući da elektromotor može raditi i s dvije faze, ali pri manjem opterećenju koje iznosi  $1/3$  nazivne snage.

Oscilacije brzine vrtnje nastaju prvenstveno zbog oscilacija momenta, jer okretno magnetsko polje koje rotira ima manju vrijednost u jednom svom dijelu što uzrokuje nepravilnije induciranje napona u kavezu rotora, a zbog toga i nepravilniji tok struja.

Na slici 5.39. se može vidjeti pojačano osciliranje iznosa momenta u trenutku ispada jedne faze.

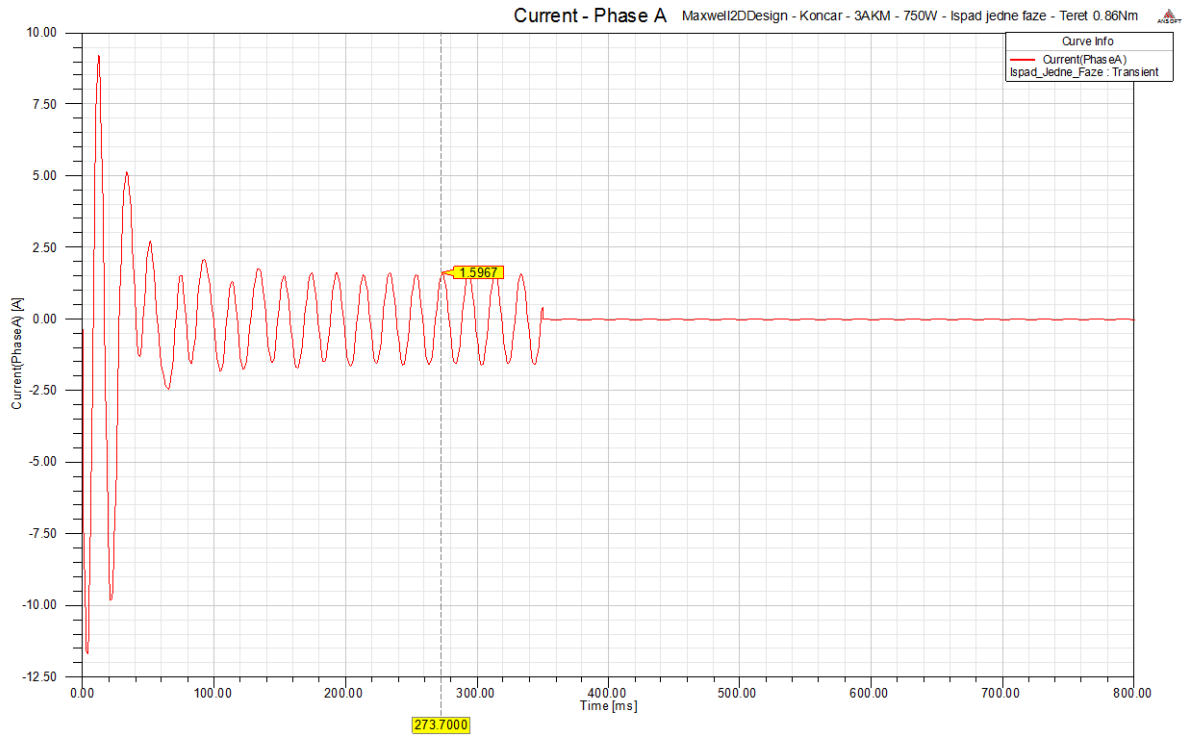


*Slika 5.39. Moment elektromotora pri zaletu i ispadu jedne faze i momentu tereta 0,86 Nm*

Zbog ispada jedne faze smanjio se iznos polja u jednom dijelu geometrije elektromotora što za posljedicu ima to da moment uspije nakratko savladati motor i dođe do usporavanja vrtnje rotora.

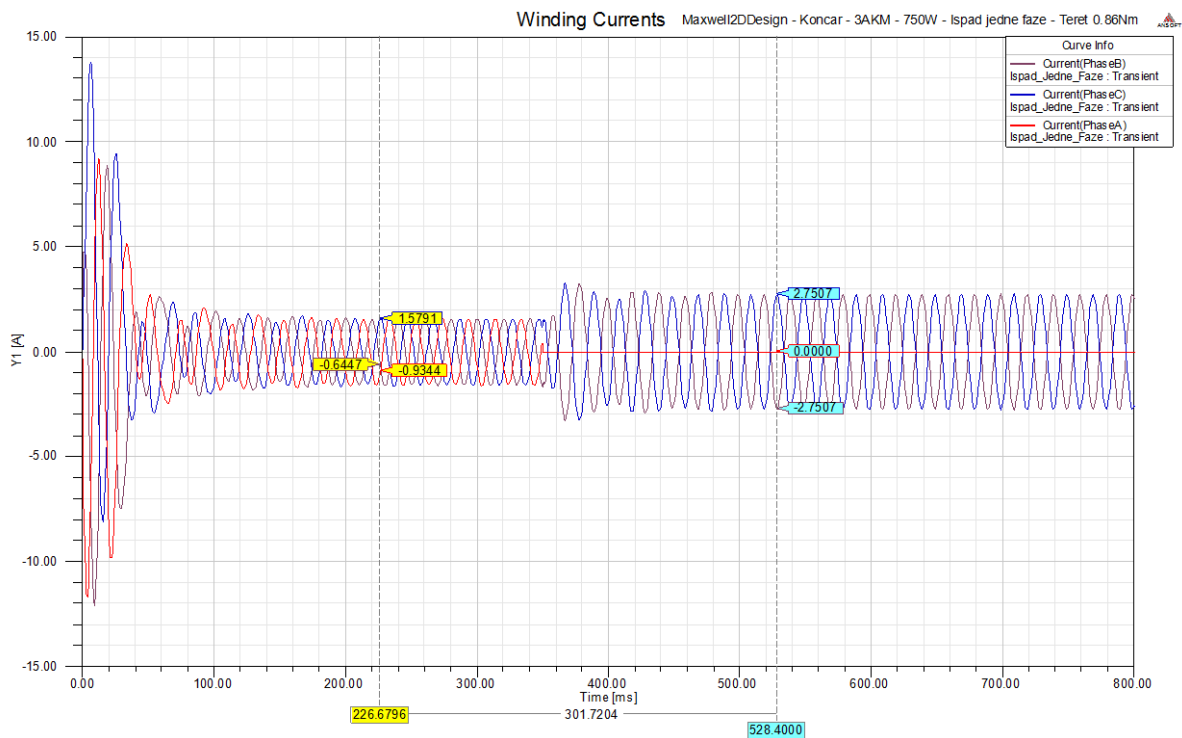
Kako je sada rotor usporio okretno magnetsko polje brže presjeca kavez rotora i inducira veću struju koja zatim stvori veći moment i ubrza rotor, a ponovno ubrzanje rotora ima za posljedicu da se induciraju manje struje i rotor ponovno uspori.

Promjena struje u fazi za koju je simuliran ispad prikazana je na slici 5.40.



*Slika 5.40. Struja kroz namot faze koja ostane bez napajanja*

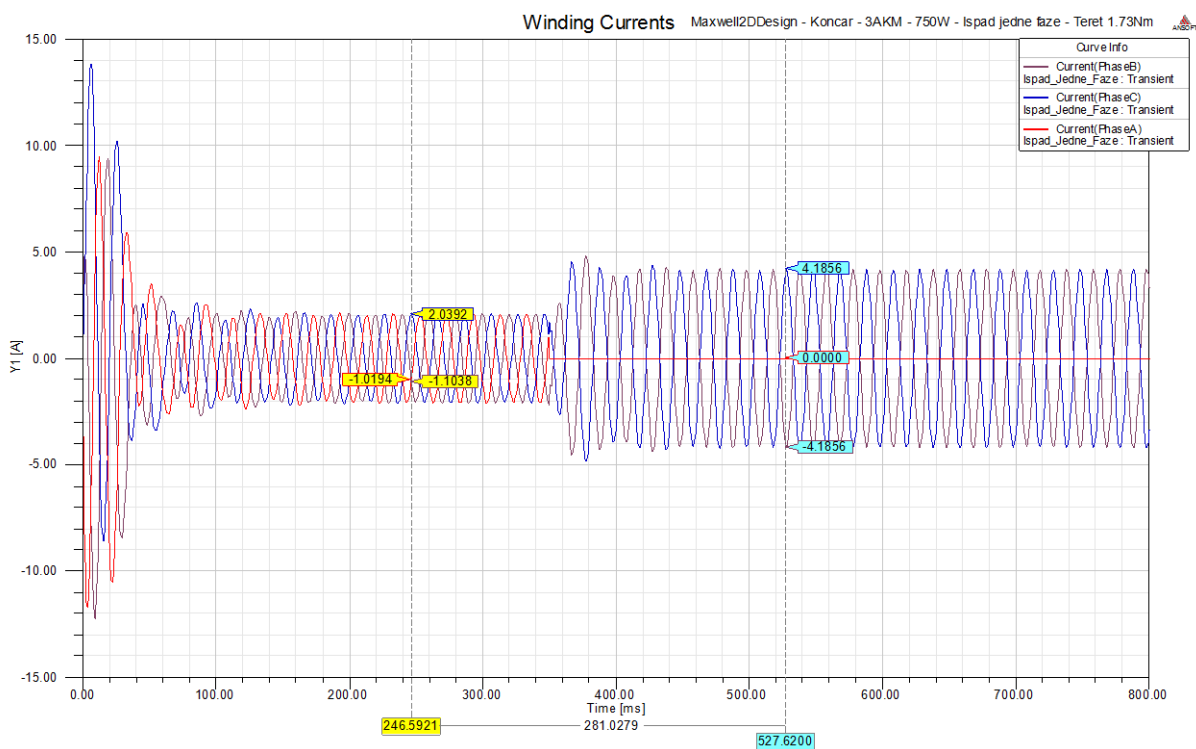
Promjena struja u svim fazama prilikom zaleta i isklapanja jedne faze prikazana je na slici 5.41.



*Slika 5.41. Struja kroz fazne namote elektromotora pri opterećenju od 0,86 Nm*

Vidi se da u trenutku ispada jedne faze dolazi do porasta struje u druge dvije faze. Prije ispada faze u normalnom pogonu efektivni iznos struje u svakoj fazi iznosio je 1,1 A, a nakon ispada jedne faze struja je u druge dvije faze porasla na 1,94 A što je približno jednako nazivnoj struji.

Ukoliko bi se ispad dogodio pri većem momentu elektromotor bi uzimao veću struju iz mreže kako je i vidljivo na slici 5.42. koja prikazuje iznose struja pri opterećenju koje je jednako  $2/3$  nazivnog opterećenja.



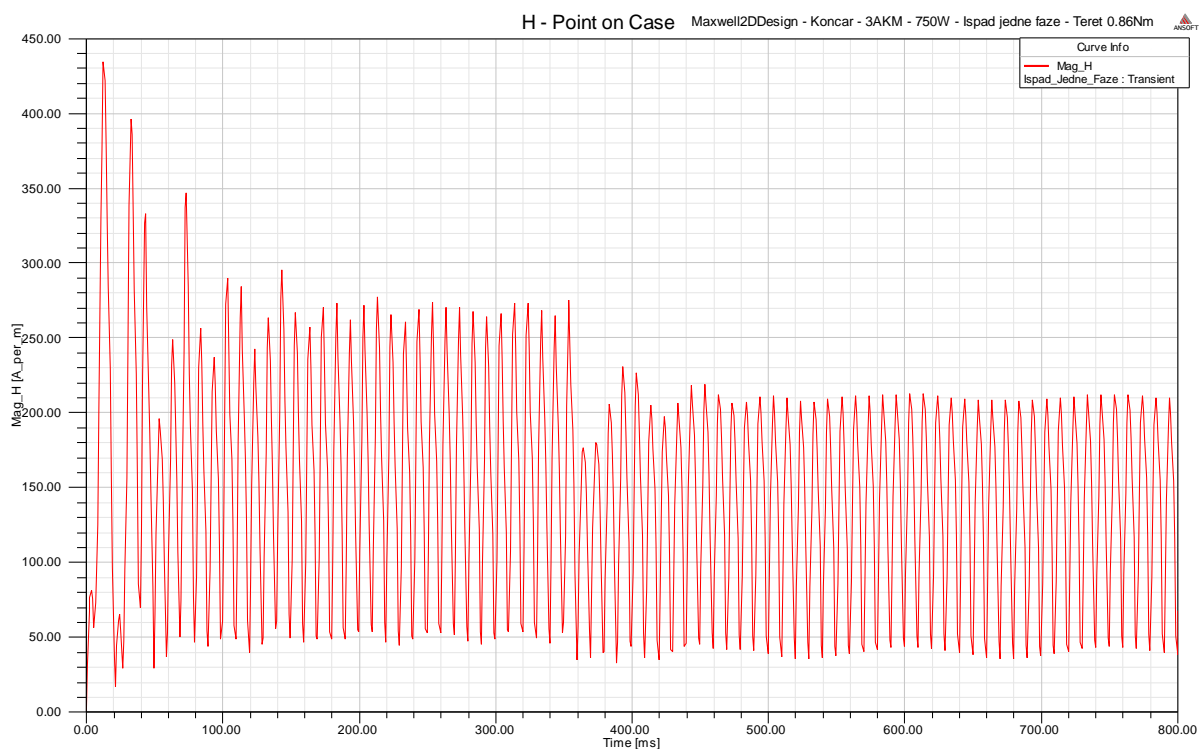
**Slika 5.42.** Fazne struje pri opterećenju elektromotora s  $2/3$  nazivnog momenta i ispadom faze

Iznos struje u svakoj fazi iznosi 2,96 A efektivne vrijednosti što je znatno veća struja od nazivne koja iznosi 1,9 A u spoju zvijezda što znači da je povećano zagrijavanje namota i termičko naprežanje izolacije.

Pri nazivnom opterećenju elektromotor nebi mogao svladati teret te bi došlo do usporavanja vrtnje rotora i u konačnici do kratkog spoja ovog elektromotora.

Ispad jedne faze pri pogonu elektromotora uzrokuje značajne promjene magnetskog toka u neposrednoj okolini motora na kućištu tako da postoji mogućnost detektiranja kvara elektromotora mjerenjem jakosti magnetskog polja Hallovim senzorom.

Jakost magnetskog polja i magnetske indukcije u jednoj točki na površini kućišta motora u vremenu prikazano je na slikama 5.43. i 5.44.

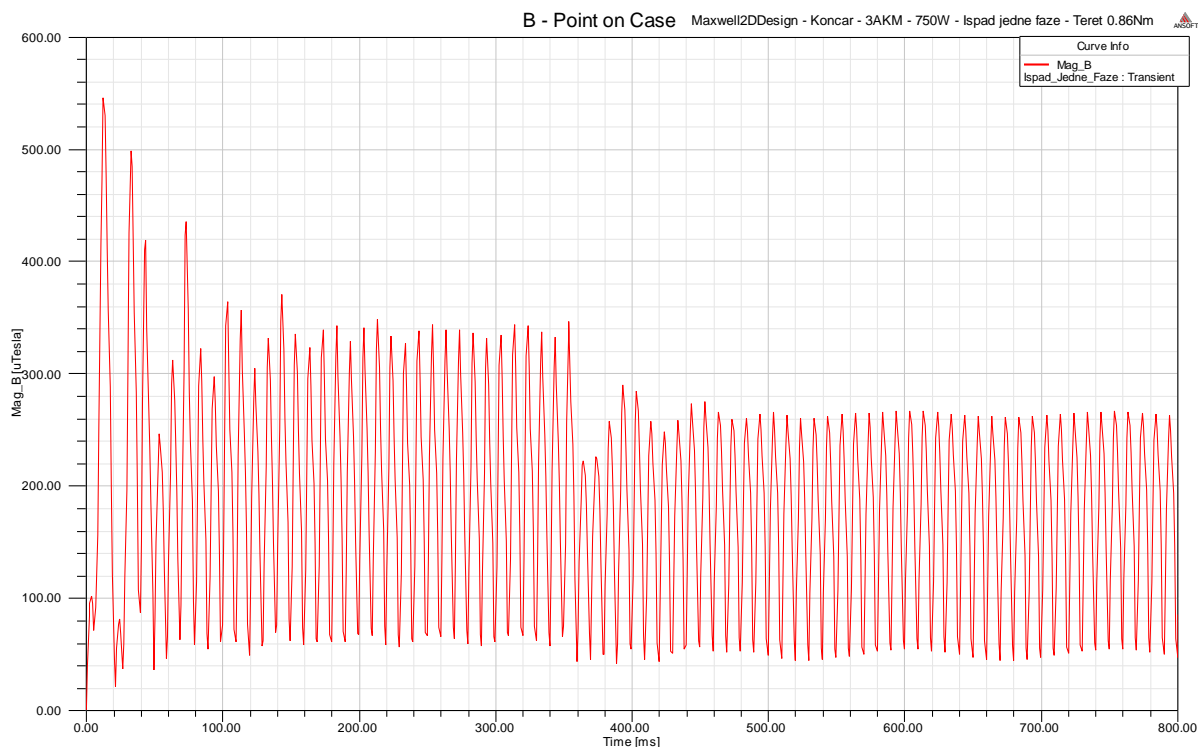


*Slika 5.43. Jakost magnetskog polja na površini kućišta elektromotora*

Vremenski interval od 150 ms do 350 ms prikazuje promjenu jakosti magnetskog polja pri radu ispravnog motora. Trenutak 350 ms predstavlja ispad jedne faze i od tog trenutka jakost magnetskog polja ima manju vršnu vrijednost.

Korištenjem Hallovog senzora koji detektira jakost magnetskog polja i računanjem efektivne vrijednosti magnetskog polja u određenom vremenskom intervalu moguće je detektirati kvar na elektromotru. Prikupljanje podataka izlaza Hallovog senzora i računanje efektivne vrijednosti može vršiti mikrokontroler.

Ukoliko elektromotor radi u dinamičnom pogonu primjerice sa stalnim promjenama brzine vrtnje opet je moguće detektirati kvar jer će efektivna vrijednost jakosti magnetskog polja biti promjenjena, ili će nastati kratki spoj zbog nemogućnosti svladavanja momenta tereta.



*Slika 5.44. Jakost magnetske indukcije na površini kućišta elektromotora*

## 5.5 Upravljanje brzinom vrtnje - skalarna regulacija

Često se prilikom rada elektromotora u pogonu pred njega stavlja zahtjev za promjenom brzine vrtnje, ali i smjera vrtnje. Najveći utjecaj na brzinu vrtnje rotora elektromotora ima brzina vrtnje okretnog magnetskog polja, a koja dalje ovisi o frekvenciji napona napajanja i broju pari polova kao što se vidi iz izraza 5-15.

$$n_s = \frac{60 \cdot f_1}{p}. \quad (5-15)$$

Kako je za rad asinkronog kaveznog elektromotora potrebno klizanje brzina vrtnje će biti nešto manja od brzine vrtnje okretnog magnetskog polja, te se brzina vrtnje rotora može odrediti prema izrazu 5-16.

$$n = n_s (1 - s) = \frac{60 \cdot f_1}{p} (1 - s). \quad (5-16)$$

Iz izraza 5-16 se mogu vidjeti veličine čijim promjenama je moguće utjecati na brzinu vrtnje rotora elektromotora.



Najstariji način upravljanja brzinom vrtnje je promjenom broja pari polova  $p$  koje se izvodi na taj način da postoje odvojeni namoti u stroju koji odgovaraju različitom broju pari polova. Ovaj način promjene brzine vrtnje ima takvu manu da se može koristiti samo kod asinkronih elektromotora, a također se povećava količina materijala i kompleksnost konstrukcije motora, a samim time i cijena izrade.

Idući način je promjena iznosa klizanja  $s$  koje se postiže promjenom priključenog napona mreže, ili mijenjanjem otpora rotorskih namota kod kliznokolutnih motora. Danas se ova metoda ne koristi budući da je asinkroni kavezni elektromotor istisnuo iz primjene asinkroni kliznokolutni elektromotor.

Današnji moderni pogoni koriste frekvencijske pretvarače koji mijenjaju frekvenciju  $f_1$  napona mreže i na taj način utječu na brzinu vrtnje rotora asinkronog kaveznog elektromotora. Mijenjanjem frekvencije priključenog napona osim brzine vrtnje mijenja se i momentna karakteristika elektromotora odnosno mijenja se prekretni moment kako je prikazano u izrazu 5-17 [3].

$$M_p \approx k \left( \frac{U_1}{f_1} \right)^2. \quad (5-17)$$

Iz gornjeg izraza se vidi da pri smanjivanju frekvencije uz nazivni napon prekretni moment raste eksponencijalno, a isto se događa pri porastu napona uz konstantnu frekvenciju.

Kako bi elektromotor mogao pri svakoj brzini razviti nazivni moment potrebno je istovremeno mijenjati iznos napona napajanja i iznos frekvencije za isti faktor. Ukoliko se smanjuje brzina vrtnje potrebno je smanjivati frekvenciju, a budući da se smanjila frekvencija dolazi do smanjenja brzine, povećanja momenta i toka, a kako bi se održao stalni moment i tok potrebno je smanjiti iznos napona napajanja.

Motor nad kojim se vrši analiza u ovom diplomskom radu ima nazivnu brzinu vrtnje na natpistnoj pločici od  $2750 \text{ min}^{-1}$ , a brzinu vrtnje okretnog magnetskog polja od  $3000 \text{ min}^{-1}$ . U nastavku je proračunata potrebna frekvencija i iznos napona napajanja kako bi motor mogao pri punom opterećenju raditi s brzinama vrtnje  $1500 \text{ min}^{-1}$  i  $3500 \text{ min}^{-1}$ .

Za brzinu vrtnje od  $3500 \text{ min}^{-1}$  simulirani su slučajevi kada je napon veći od nazivnog i kada je jednak nazivnom, te su izvršene usporedbe.

$$U_{1n} = 380 \text{ V}$$

$$f_{1n} = 50 \text{ Hz}$$

$$n_s = 3000 \text{ o/min}$$

$$n_n = 2750 \text{ o/min}$$

$$n' = 1500 \text{ o/min}$$

$$n'' = 3500 \text{ o/min}$$

$$n_{\text{rel}} = \text{const}$$


---

$$f_1', f_1'', U_1', U_1'' = ?$$

$$n_{\text{rel}} = n_s - n = 3000 - 2750 = 250 \text{ o/min}$$

$$n_s' = n' + n_{\text{rel}} = 1500 + 250 = 1750 \text{ o/min}$$

$$n_s'' = n'' + n_{\text{rel}} = 3500 + 250 = 3750 \text{ o/min}$$

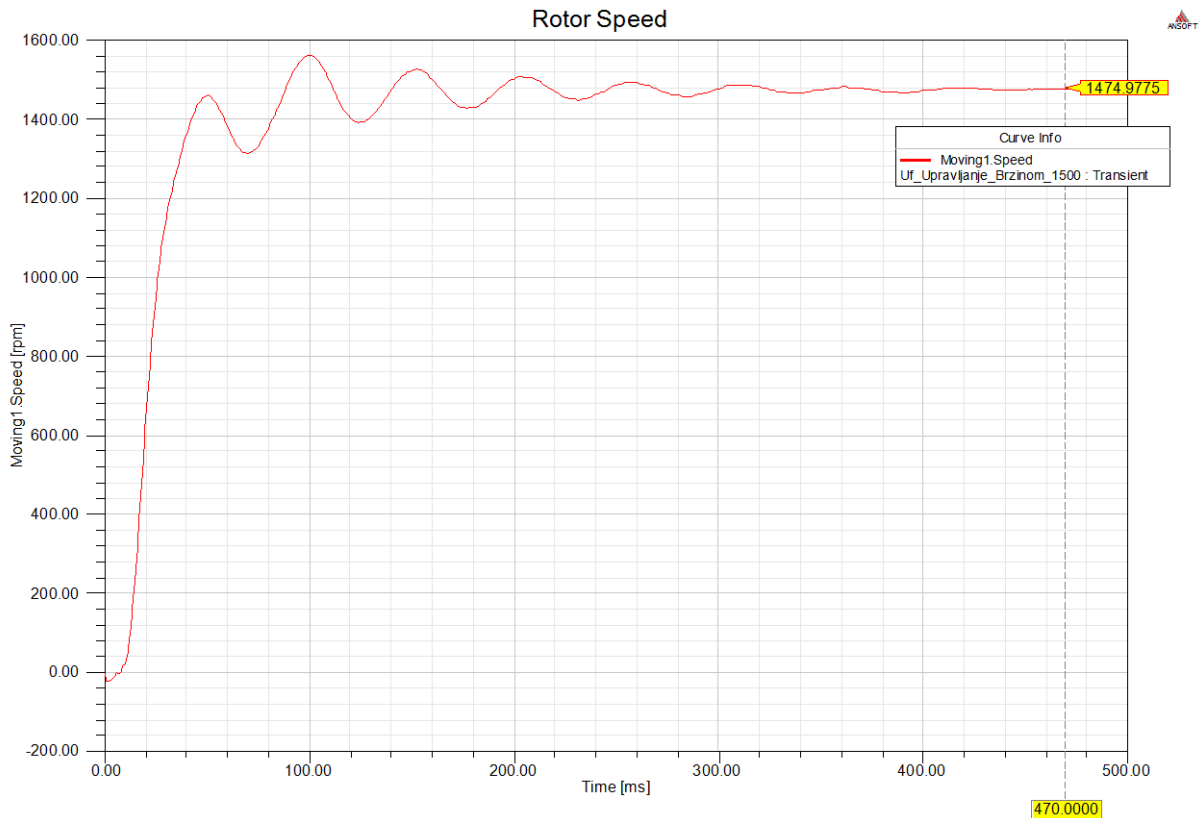
$$f_1' = \frac{f_{1n} \cdot n_s'}{n_s} = \frac{50 \cdot 1750}{3000} = 29,17 \text{ Hz}$$

$$f_1'' = \frac{f_{1n} \cdot n_s''}{n_s} = \frac{50 \cdot 3750}{3000} = 62,5 \text{ Hz}$$

$$U_1' = \frac{U_{1n} \cdot f_1'}{f_{1n}} = \frac{380 \cdot 29,17}{50} = 221,692 \text{ V}$$

$$U_1'' = \frac{U_{1n} \cdot f_1''}{f_{1n}} = \frac{380 \cdot 62,5}{50} = 475 \text{ V}$$

Za brzinu rotora od  $1500 \text{ min}^{-1}$  potrebno je postaviti linijski napon izvora na 221,692 V frekvencije 29,17 Hz. Slika 5.45. prikazuje rezultat simulacije zaleta pri prethodno navedenim parametrima izvora i nazivnim opterećenjem od 2.6 Nm.

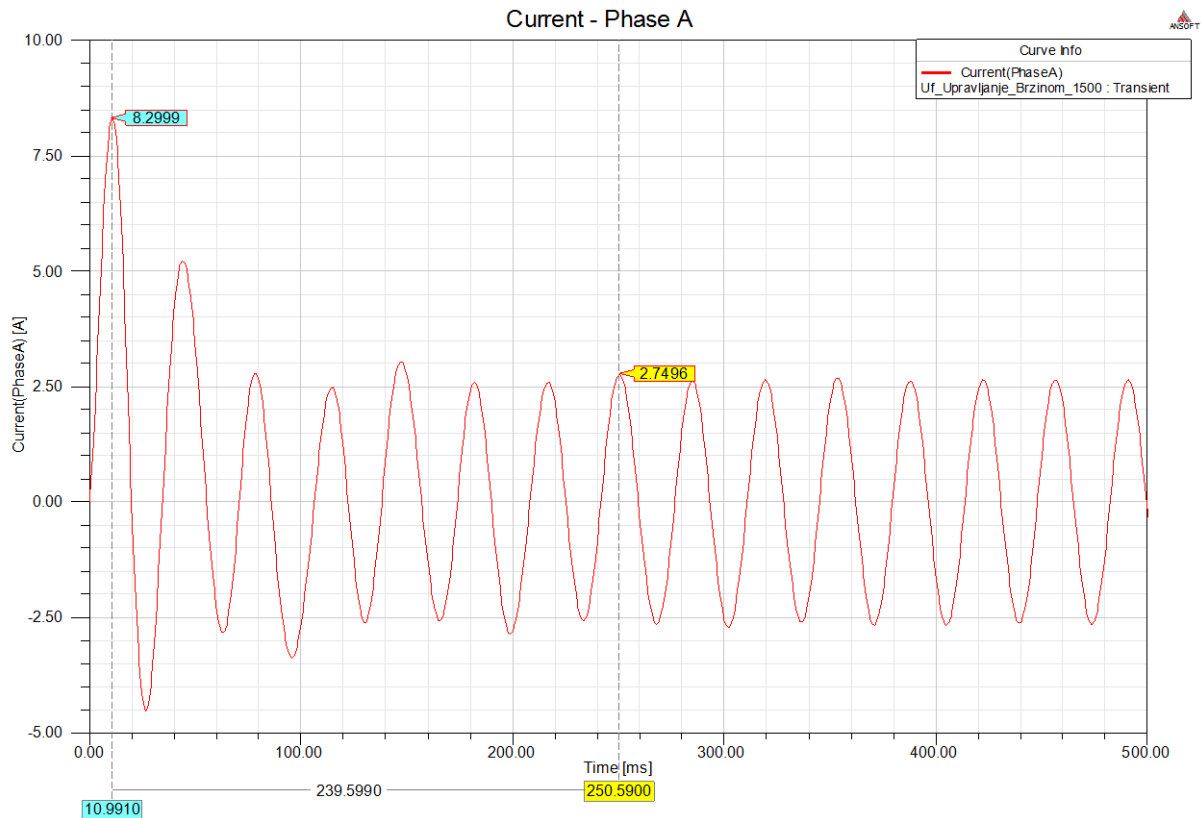


*Slika 5.45. Zalet elektromotora do brzine  $1500 \text{ min}^{-1}$*

Postoji određeno odstupanje željene brzine vrtnje i stvarne brzine vrtnje, ali zanemarivo. Kako bi se poništilo klizanje prilikom određivanja potrebne frekvencije u prethodnom proračunu računa se zapravo brzina vrtnje okretnog magnetskog polja koja je veća od željene brzine vrtnje za  $250 \text{ min}^{-1}$  koliko iznosi relativna brzina vrtnje između rotora i okretnog magnetskog polja pri nazivnom opterećenju i nazivnoj frekvenciji.

Pri regulaciji na manje brzine vrtnje od nazivne upravljanjem brzinom U/f metodom javljaju se veće oscilacije brzine vrtnje.

Struja koja teče kroz namote u ovom slučaju ima isti iznos kao nazivna struja što se može i vidjeti iz slike 5.46.



*Slika 5.46. Fazna struja pri brzini vrtnje  $1500 \text{ min}^{-1}$  i nazivnom teretu*

Veličine izračunate Ansys-Maxwell kalkulatorom za slučaj brzine vrtnje od  $1500 \text{ min}^{-1}$  prikazane su u tablici 5.5.

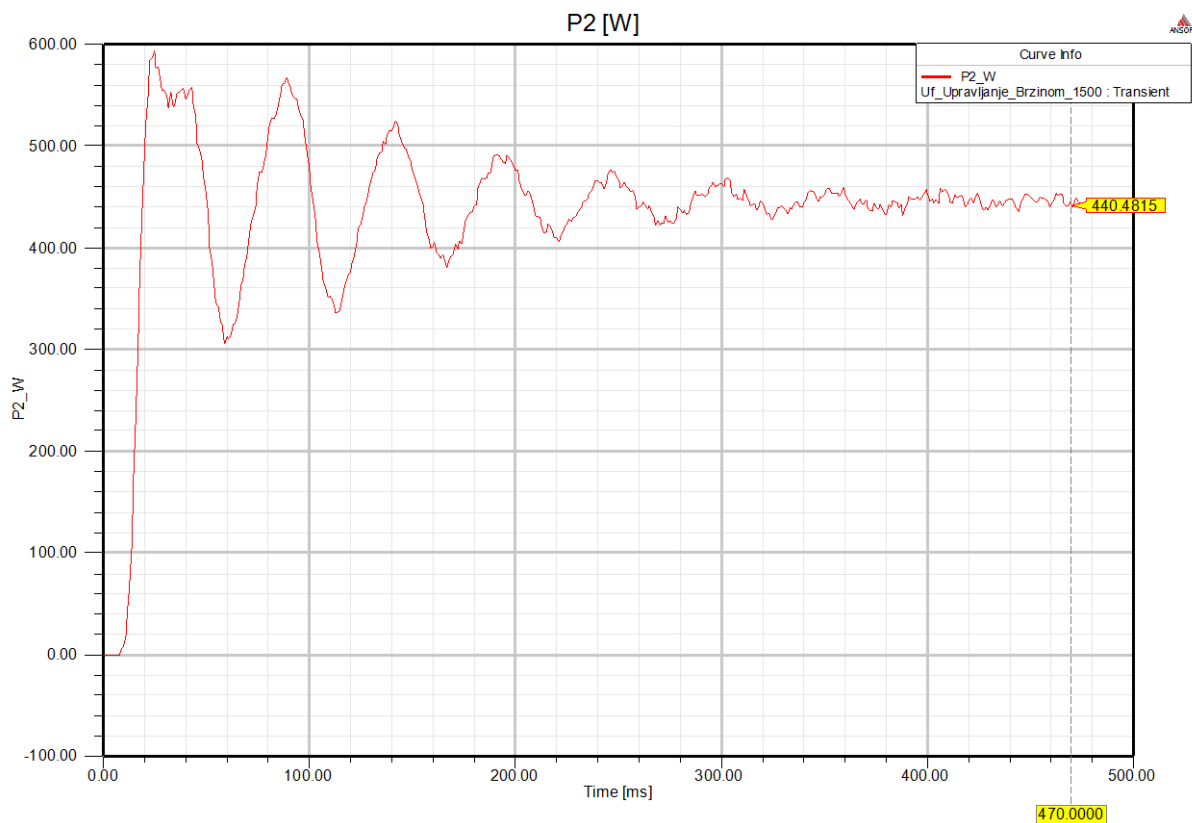
**Tablica 5.5.** Veličine izračunate Ansys Maxwell kalkulatorom za simulaciju brzine  $1500 \text{ min}^{-1}$  pri nazivnom teretu

Podatak	Iznos
$P_1$	675,53 W
$S$	721,44 VA
$Q$	253,25 var
$\cos \varphi$	0,936
$\eta \%$	59,4 %
$n$	$1474 \text{ min}^{-1}$
$U_L$	221,69 V
$f$	29,17 Hz

Elektromotor pri smanjenoj brzini s konstantnim momentom tereta iz mreže uzima manju snagu budući da je snaga tereta pri manjoj brzini jednaka:

$$P_t \approx M_t \cdot \frac{n}{9,55} = 2,6 \cdot \frac{1500}{9,55} = 408,38 \text{ W.} \quad (5-18)$$

Snaga na rotoru koju motor daje prikazana je na slici 5.47.



*Slika 5.47. Izlazna mehanička snaga na rotoru*

Snaga na prethodnoj slici u stacionarnom stanju je veća od snage tereta koja je izračunata budući da motor mora svladati trenje i dati snagu koja je potrebna za ventilaciju, a prisutni su i dodatni gubici.

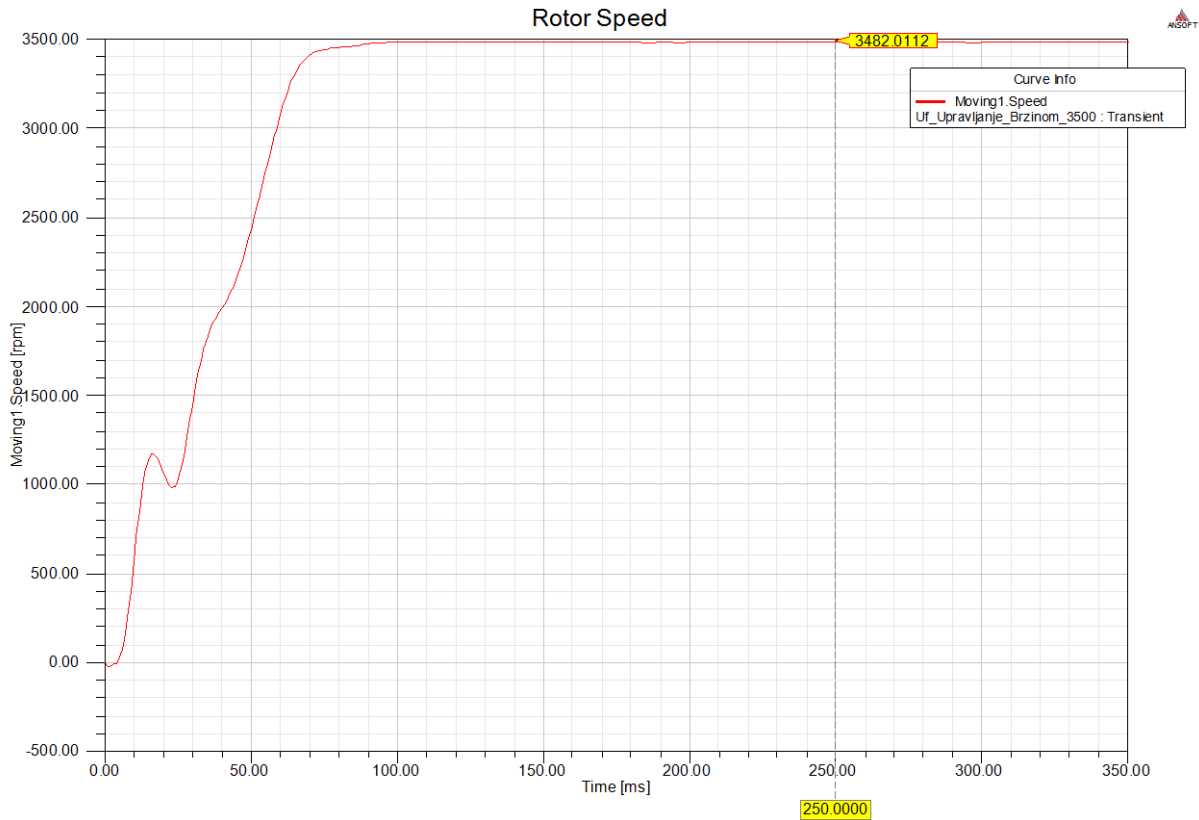
Snaga na osovini iznosi 440,48 W, a snaga tereta pri brzini  $1474,98 \text{ min}^{-1}$  iznosi 408,38 W što znači da se na gubitke trenja i ventilacije pri brzini od  $1500 \text{ min}^{-1}$  troši ukupno 32,1 W.

Kako bi se postigla brzina vrtnje rotora od  $3500 \text{ min}^{-1}$  pri nazivnom momentu od 2,6 Nm potrebno je priključiti nazivni linijski napon mreže iznosa 475 V s frekvencijom od 62,5 Hz što je i simulirano, a rezultati su prikazani u nastavku.

Slika 5.48. prikazuje zalet elektromotora pod opterećenjem do brzine  $3500 \text{ min}^{-1}$ . Budući da i kod ostalih simulacija postoji odstupanje tako se i ovdje rotor vrti nešto manjom brzinom.

Snaga tereta pri većoj brzini, a istom momentu od 2,6 Nm iznosi:

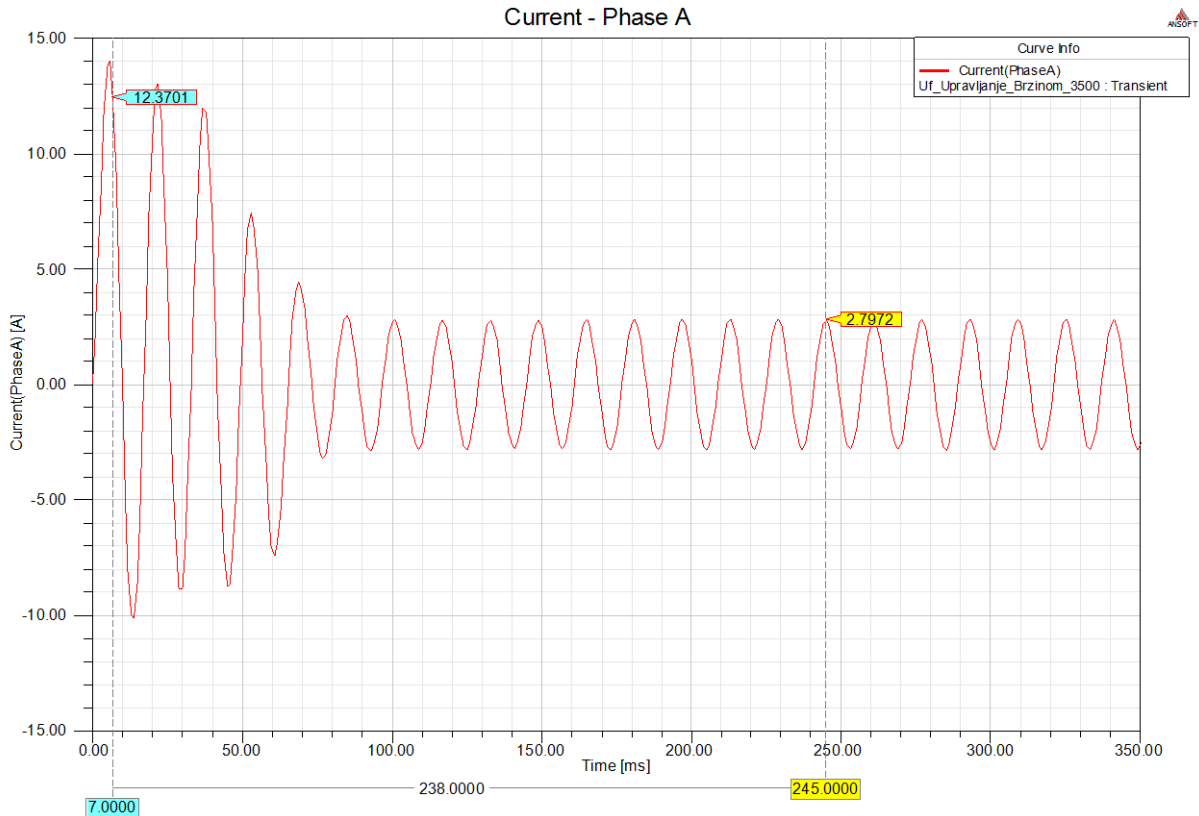
$$P_t \approx M_t \cdot \frac{n}{9,55} = 2,6 \cdot \frac{3500}{9,55} = 952,88 \text{ W.} \quad (5-19)$$



**Slika 5.48.** Zalet rotora do brzine  $3500 \text{ min}^{-1}$

Stacionarno stanje se postiže bez oscilacija oko stacionarne brzine, dok je kod smanjenog napona i manje frekvencije od nazivne bilo više oscilacija brzine vrtnje.

Struja koju elektromotor uzima iz mreže je približno jednaka nazivnoj struji elektromotora kao što se vidi na slici 5.49.



*Slika 5.49. Fazna struja pri brzini vrtnje 3500 min<sup>-1</sup> i nazivnom teretu*

Tablica 5.6. prikazuje veličine koje su izračunate Ansys-Maxwell kalkulatorom na osnovu rezultata simulacije.

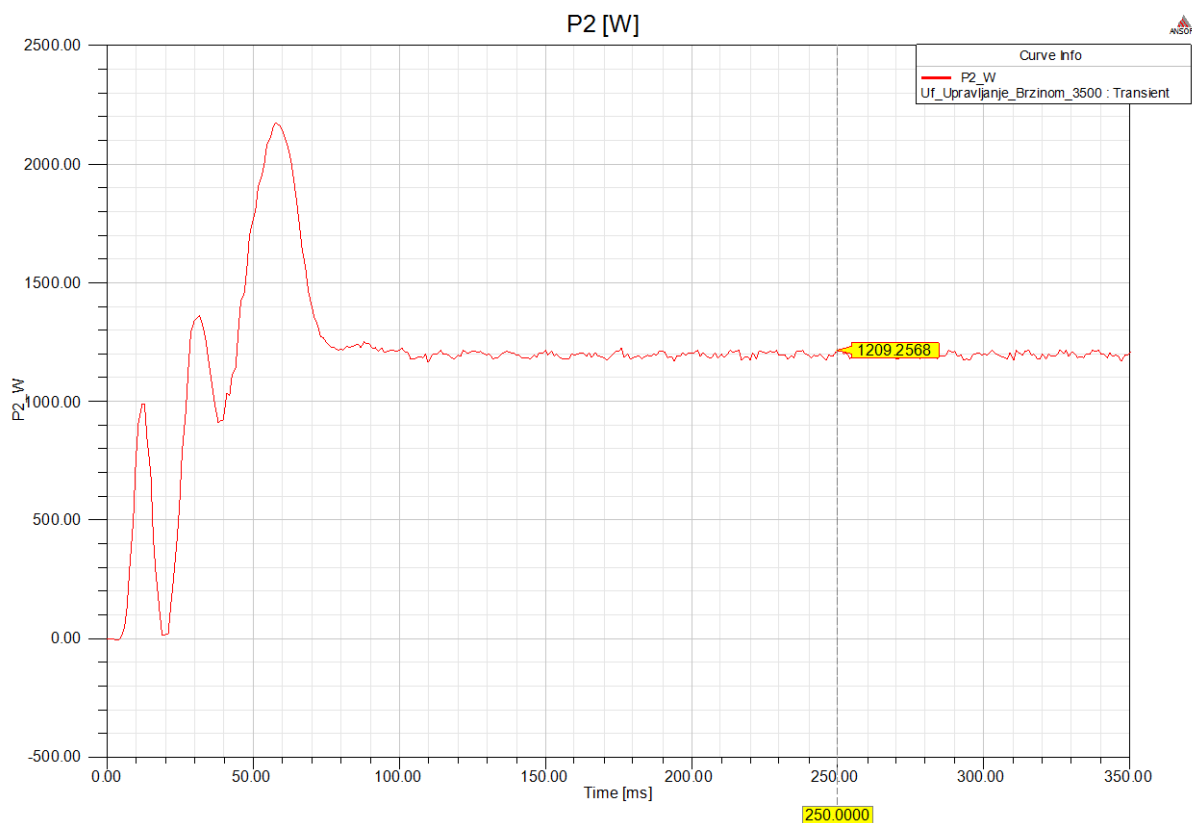
**Tablica 5.6.** Veličine izračunate Ansys Maxwell kalkulatorom za simulaciju brzine 3500 min<sup>-1</sup> pri nazivnom teretu

Podatak	Iznos
$P_1$	1575,71 W
$S$	1669,21 VA
$Q$	550,84 var
$\cos \varphi$	0,944
$\eta \%$	60,15 %
$n$	3482 min <sup>-1</sup>
$U_L$	475 V
$f$	62,5 Hz

Snaga na osnovini rotora pri zaletu do 3500 min<sup>-1</sup> prikazana je na slici 5.50. te u stacionarnom stanju pri brzini vrtnje od 3482,01 min<sup>-1</sup> iznosi 1209,26 W.

Snaga tereta iznosi pri toj brzini 952,88 W što znači da se 256,38 W troši na dodatne gubitke te gubitke trenja i ventilacije pri brzini od 3500 min<sup>-1</sup>.

Povećavanjem brzine vrtnje dolazi do povećanja gubitaka zbog ventilacije, jer ventilatori predstavljaju moment tereta koji raste s povećanjem brzine vrtnje. Ovaj moment je u simulaciji zadan parametrom damping u prozoru za podešavanje mehaničkog kretanja geometrije (Slika 5.3.).

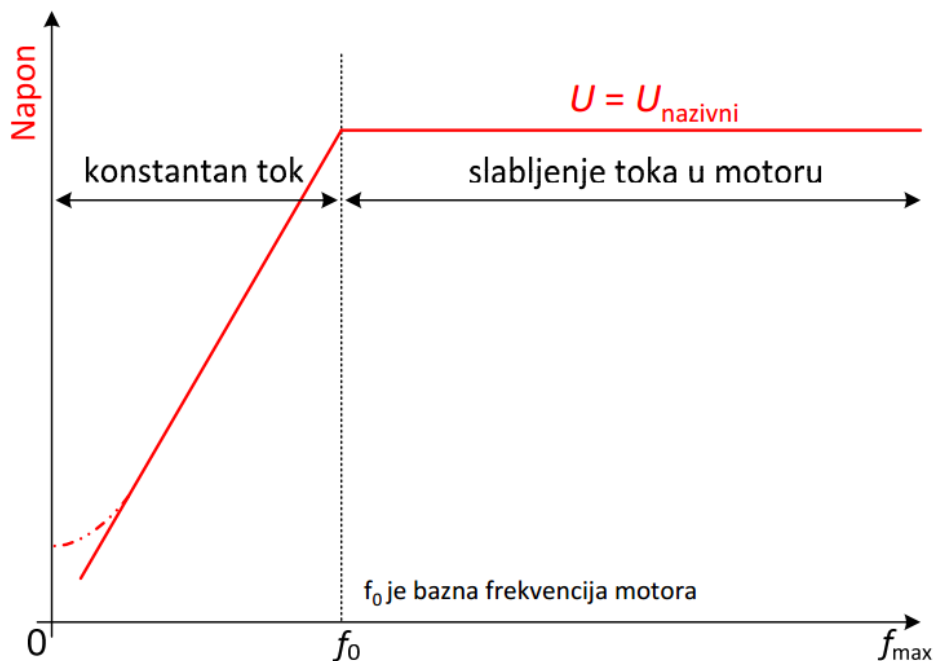


*Slika 5.50. Izlazna snaga na rotoru*

Iako se rotor vrti željenom brzinom od približno 3500 min<sup>-1</sup> ovo stanje nije dobro za izolaciju elektromotora budući da je bilo potrebno povisiti linijski napon izvora na vrijednost veću od nazivne, a time i naprezanje izolacije.

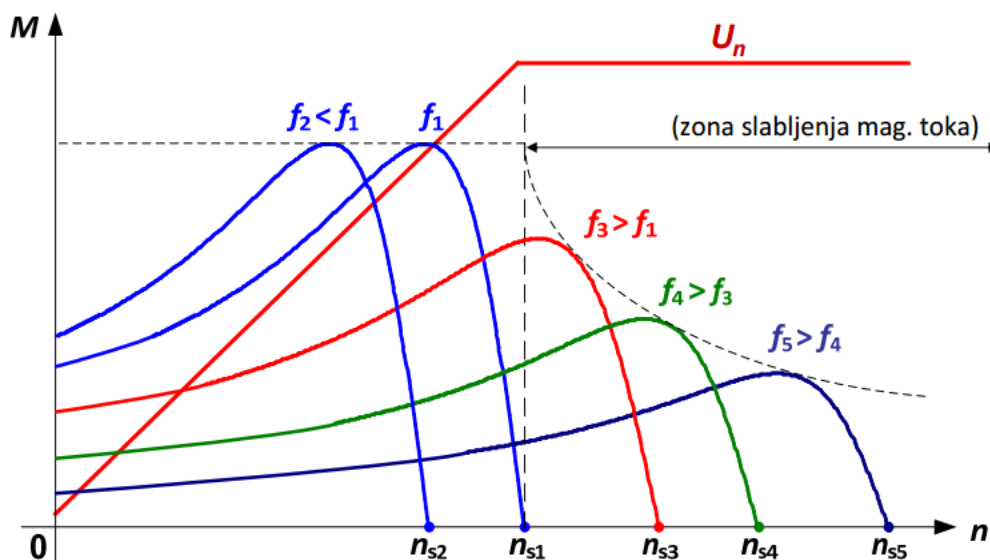
Pravilno reguliranje brzine vrtnje pri brzinama većim od nazivne brzine podrazumijeva držanje priključenog napona na nazivnoj vrijednosti, a povećava se samo frekvencija (Slika 5.51. [7]).





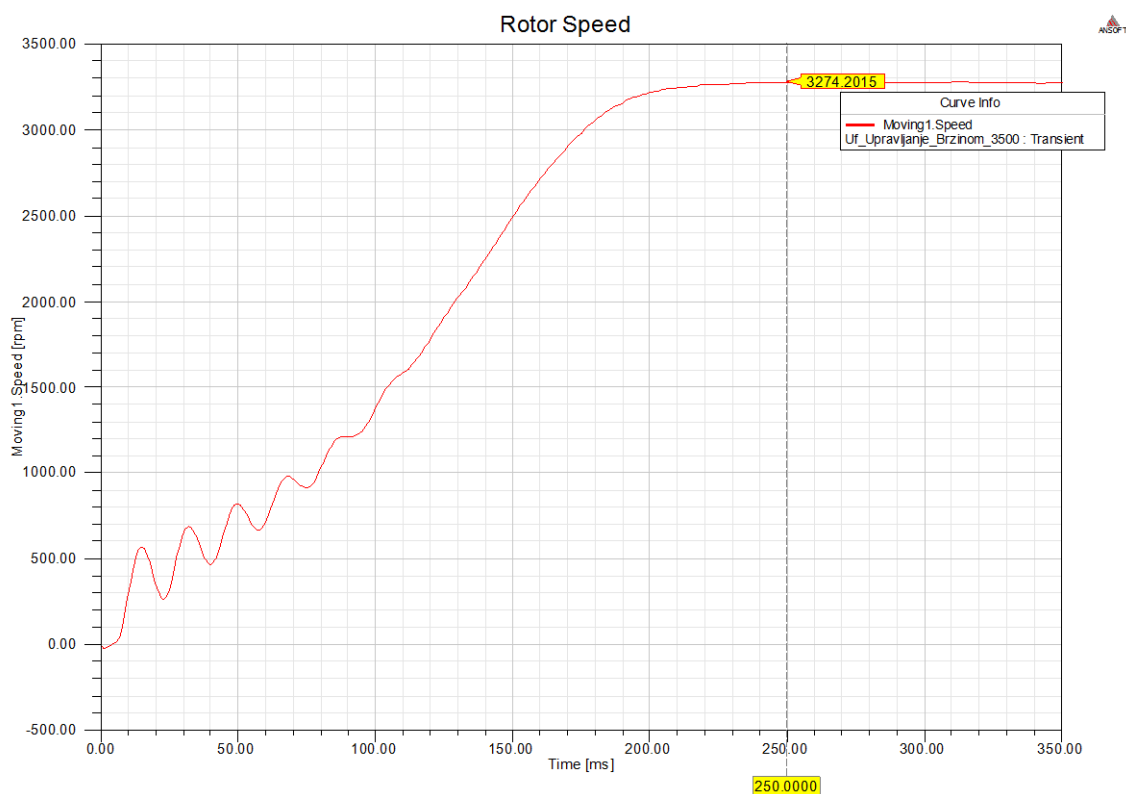
Slika 5.51. Napon pri skalarnom upravljanju brzinom vrtnje

Držanje napona na konstantnoj vrijednosti pri povećanju frekvencije uzrokuje smanjenje momenta koji motor razvija na rotoru, jer se smanjuje tok. Zbog smanjenja momenta razvija se manja brzina vrtnje od željene pri nazivnom momentu na frekvencijama većim od nazivne i dolazi do „spuštanja“ momentnih karakteristika s povećanjem frekvencije kako je prikazano na slici 5.52. [7].



Slika 5.52. Momentne karakteristike pri skalarnom upravljanju brzinom vrtnje

Slika 5.53. prikazuje rezultat brzine vrtnje ukoliko se želi postići brzina vrtnje od  $3500 \text{ min}^{-1}$ , ali pri naponu koji ima nazivnu vrijednost.



*Slika 5.53. Brzina vrtnje pri nazivnom naponu i frekvenciji 62,5 Hz*

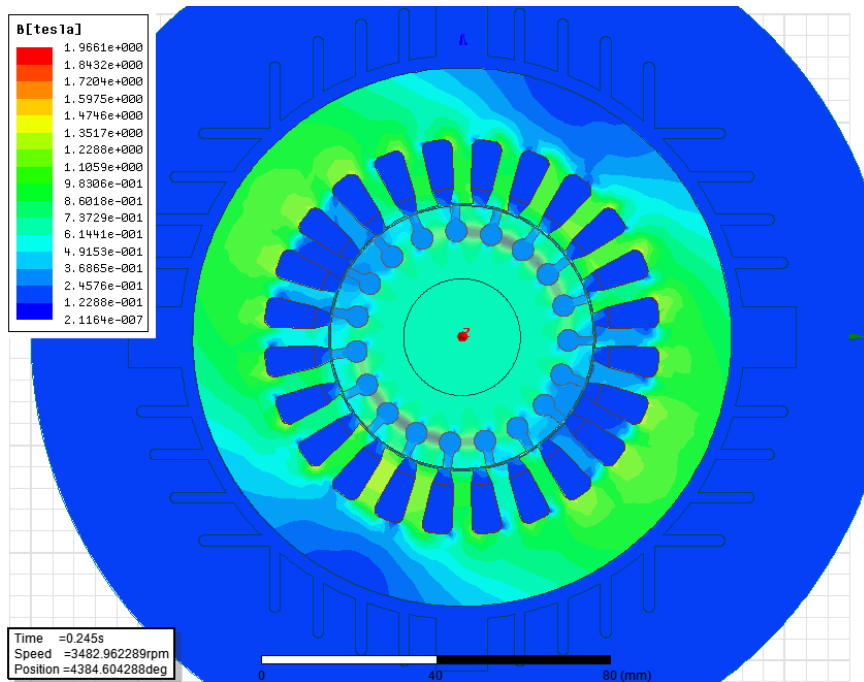
Brzina vrtnje pri naponu od 475 V i 62,5 Hz iznosi  $3482 \text{ min}^{-1}$ , a pri nazivnom naponu 380 V iznosi  $3274 \text{ min}^{-1}$ .

Tablica 5.7. prikazuje veličine pri nazivnom naponu i frekvenciji većoj od nazivne.

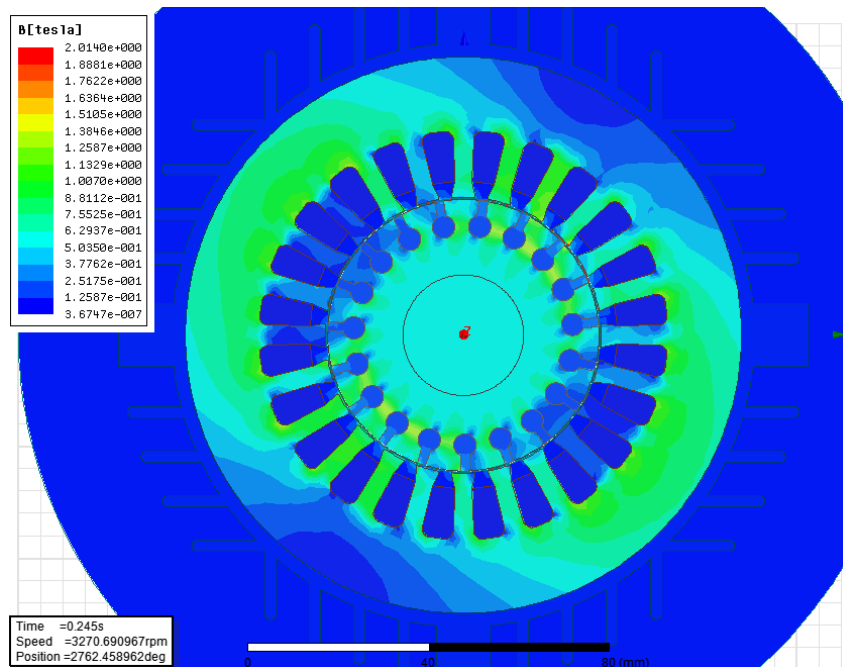
**Tablica 5.7.** Veličine izračunate Ansys Maxwell kalkulatorom za simulaciju brzine vrtnje  $3500 \text{ min}^{-1}$  pri nazivnom teretu i naponu

Podatak	Iznos
$P_1$	1603,39 W
$S$	1666,80 VA
$Q$	455,36 var
$\cos \varphi$	0,962
$\eta \%$	55,57 %
$n$	$3274 \text{ min}^{-1}$
$U_L$	380 V
$f$	62,5 Hz

Razlike u magnetskoj indukciji pri skalarnom upravljanju na brzinu vrtnje od  $3500 \text{ min}^{-1}$  pri nazivnom naponu i naponu većem od nazivnog prikazano je na slikama 5.54. i 5.55.



*Slika 5.54. Magnetska indukcija pri naponu 475 V i frekvenciji 62,5 Hz*



*Slika 5.55. Magnetska indukcija pri nazivnom naponu i frekvenciji 62,5 Hz*

Najuočljivije smanjenje magnetske indukcije na prethodne dvije slike je između rotorskih štapova pri povećanom naponu magnetska indukcija  $B$  iznosi približno 1,7 T dok pri nazivnom naponu iznosi 1,5 T

## **5.6 Pokretanje pomoću sklopke zvijezda-trokut i elektroničkog pokretača**

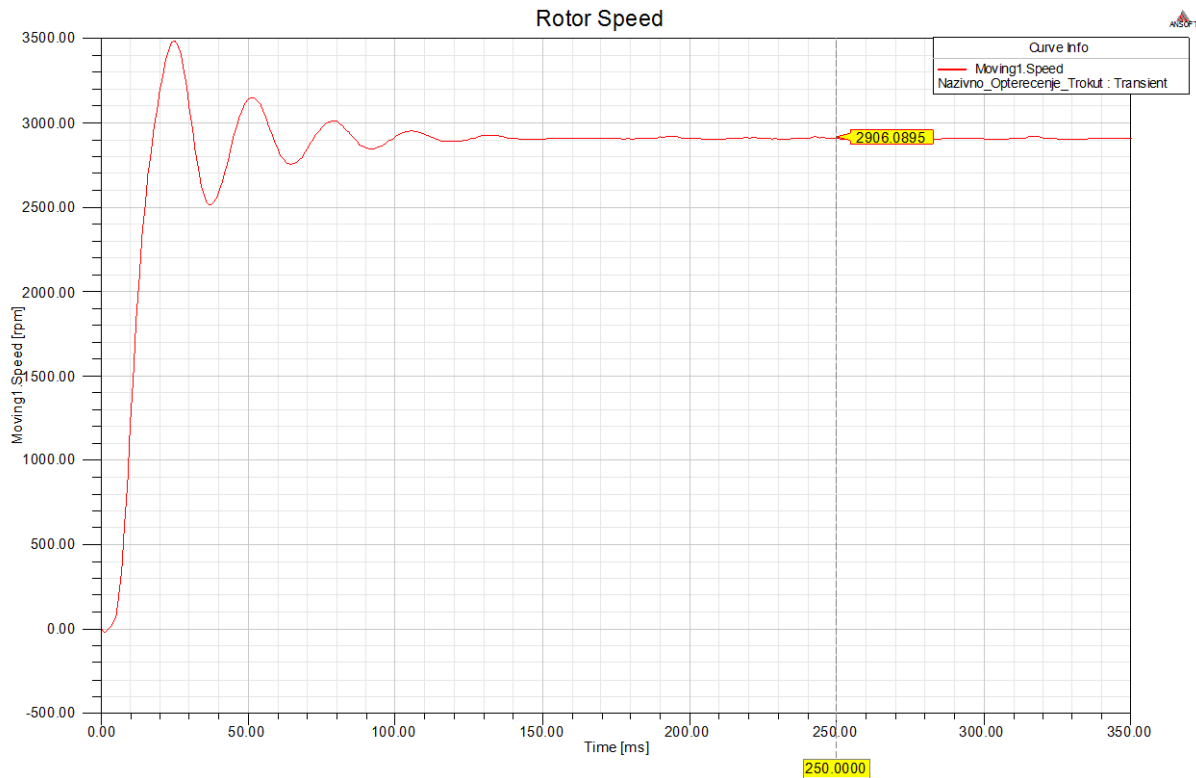
Glavni razlog korištenja sklopke zvijezda-trokut je smanjenje potezne struje kako bi se smanjio udar na mrežu. Sklopka se koristi kod pokretanja motora velikih snaga dok kod malih nije potrebna. Motor na kojem se vrši analiza ima 750 W te mu nije potreban ovakav način pokretanja, ali će on ipak biti simuliran kako bi se prikazao rad ovakve sklopke i njezin utjecaj na struju elektromotora.

Sklopka zvijezda-trokut se ne smije koristiti kod motora koji su namijenjeni za rad na nazivnom linijskom naponu u spoju zvijezda (tada je fazni napon 230 V), jer će im u slučaju spoja u trokut fazni napon biti jednak linijskom naponu odnosno 400 V.

Kod većeg faznog napona poteče i veća struja kroz tu fazu, a to će biti i prikazano na rezultatima simulacije.

Kako bi se moglo uspoređivati pokretanje elektromotora pri spoju zvijezda i trokut provedena je simulacija elektromotora pri spoju namota u trokut te simulacija uz korištenje sklopke zvijezda-trokut.

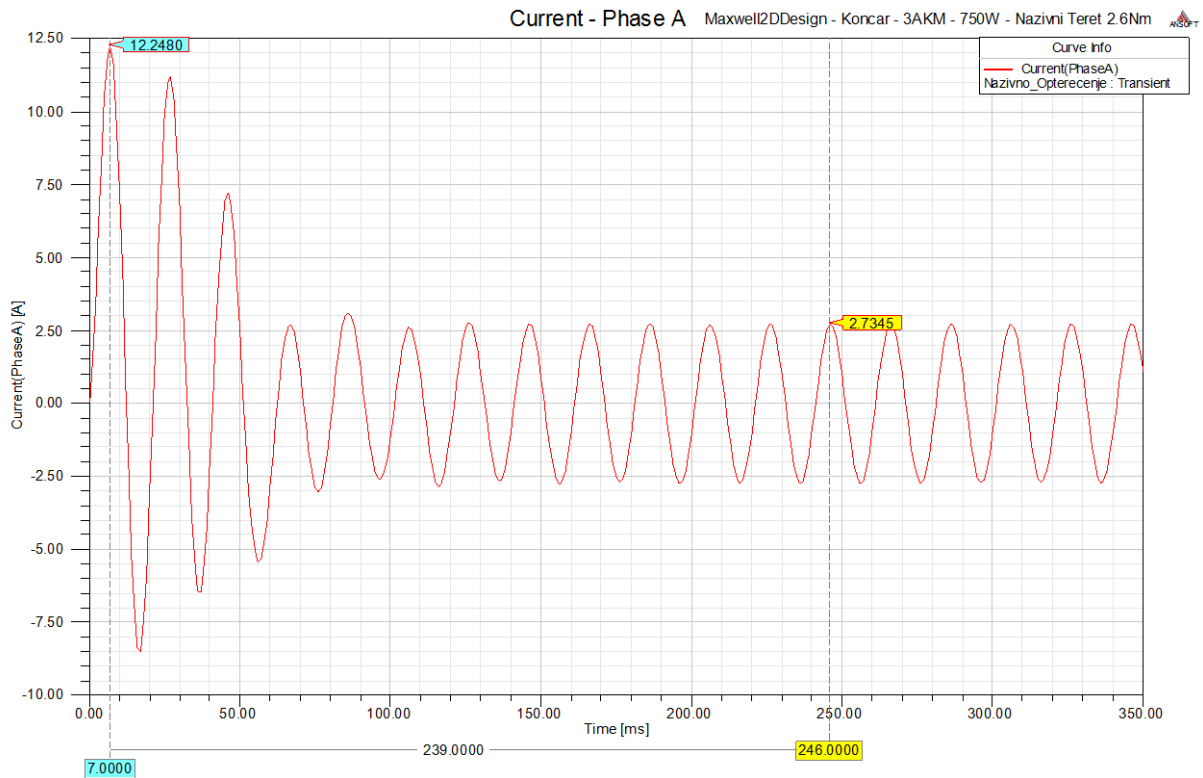
Pri spoju u zvijezdu brzina vrtnje elektromotora Končar 750 W koji je namjenjen za priključak na trofaznu mrežu 380 V pri spoju u zvijezda iznosi  $2750 \text{ min}^{-1}$ , a ukoliko se isti motor spoji u spoj trokut brzina vrtnje mu je nešto veća te iznosi približno  $2900 \text{ min}^{-1}$  kako je prikazano na slici 5.56.



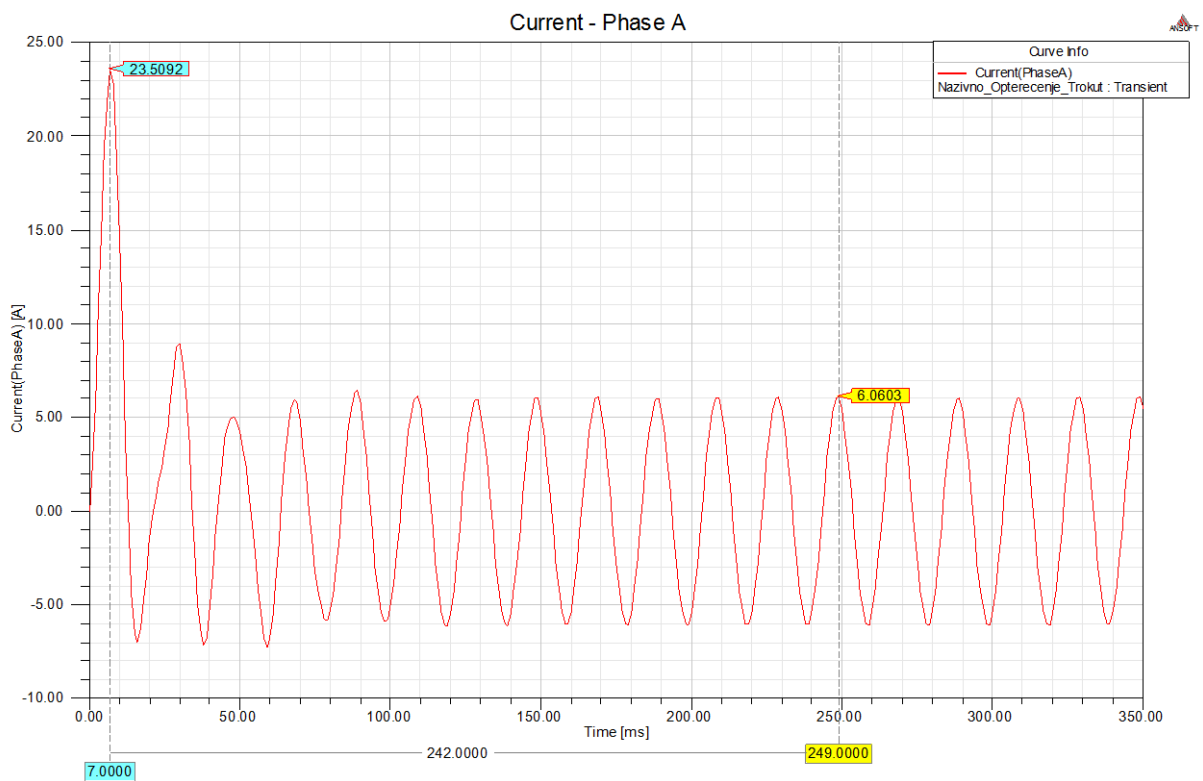
*Slika 5.56. Brzina vrtnje rotora pri spoju namota u trokut*

Kao što je već ranije navedeno povećavanjem napona na koji je priključen elektromotor dolazi do povećanja momenta pa je zbog toga porasla i brzina vrtnje. Pri povećanju napona na koje su priključene pojedine faze dolazi i do povećanja struje koja teče kroz fazne namote budući da impedancije faznih namota ostaju iste, a poveća se razlika potencijala na njihovim krajevima odnosno napon.

Na slici 5.57. se može vidjeti struja koju motor uzima iz mreže pri spoju namota u zvijezdu, a na slici 5.58. prikazana je promjena struje pri zaletu koju motor uzima pri spoju u trokut.



*Slika 5.57. Struja pri zaletu elektromotora s namotima spojenim u zvijezdu*



*Slika 5.58. Struja pri zaletu elektromotora s namotima spojenim u trokut*

Iako elektromotor ima 750 W i dalje kratkotrajno uzima veliku struju pri pokretanju. Struja pokretanja pri spoju zvijezda iznosi 12,3 A dok pri spoju trokut fazna struja iznosi čak 23,5 A.

Zbog toga je važno pri pokretanju omogućiti što manji udar na mrežu bilo korištenjem frekvencijskog pretvarača, elektroničkog upuštača ili jeftinijom metodom pomoću sklopke zvijezda-trokut. Sklopka zvijezda-trokut se projektira pomoću tri trofazna sklopnika čijim radom upravlja vremenski relej ili PLC, a mogu se koristiti i već gotova rješenja u jednom elementu.

Pri spoju u zvijezdu vrijede izrazi:

$$U_L = \sqrt{3}U_f, \quad I_f = \frac{U_f}{Z_f}, \quad I_L = I_f, \quad I_L = \frac{1}{\sqrt{3}} \frac{U_L}{Z_f}. \quad (5-20)$$

Za spoj namota u trokut vrijede izrazi:

$$U_L = U_f, \quad I_f = \frac{U_f}{Z_f}, \quad I_L = \sqrt{3}I_f, \quad I_L = \sqrt{3} \frac{U_L}{Z_f}. \quad (5-21)$$

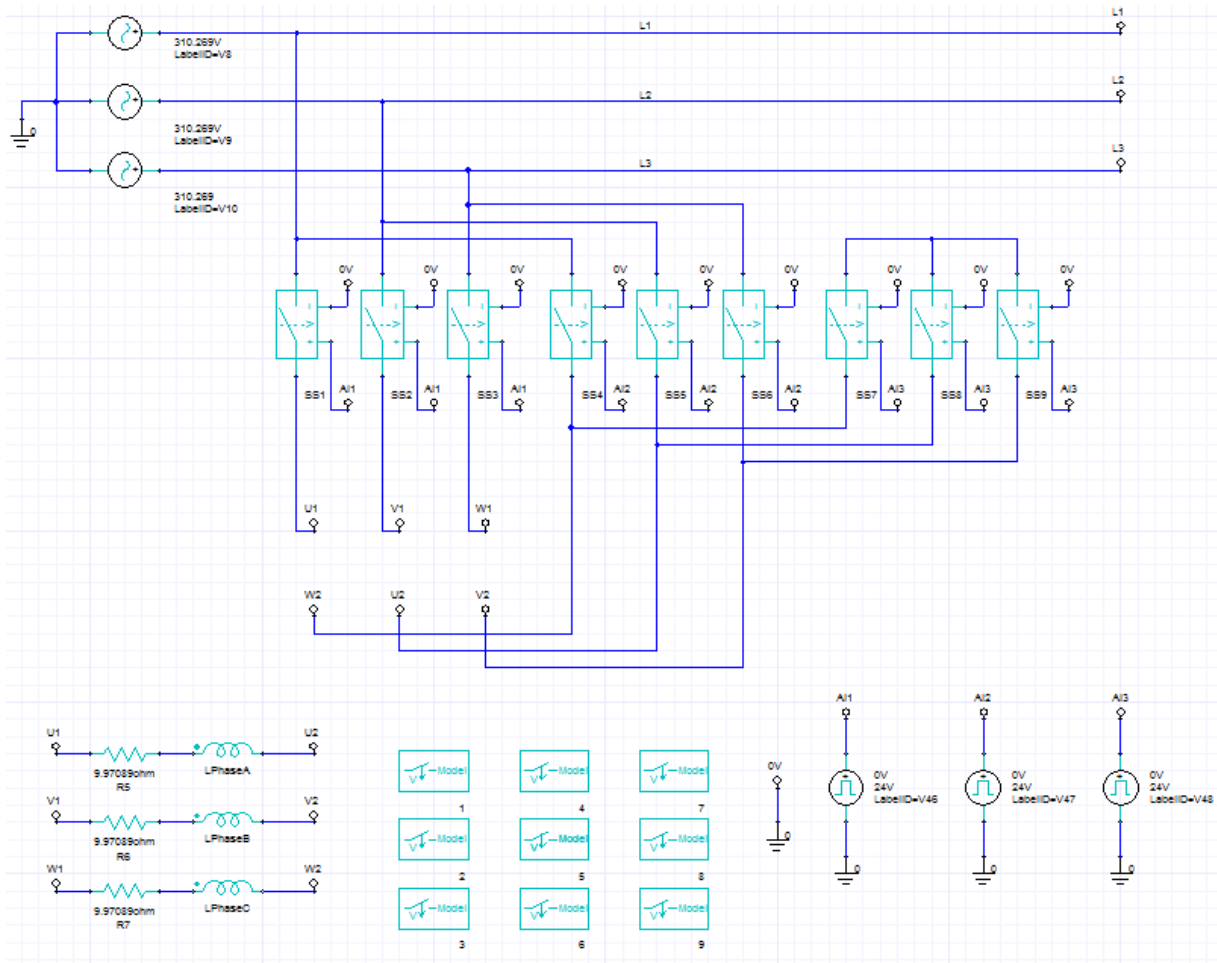
Dijeljenjem izraza za linijsku struju pri spoju namota u zvijezdu i trokut dobije se:

$$\frac{I_{LY}}{I_{LD}} = \frac{\frac{U_L}{\sqrt{3}Z_f}}{\frac{\sqrt{3}U_L}{Z_f}} = \frac{U_L \cdot Z_f}{\sqrt{3} \cdot Z_f \cdot \sqrt{3} \cdot U_L} = \frac{1}{3} = 0,33. \quad (5-22)$$

Izraz 5-21 pokazuje da će linijska struja koju motor uzima iz mreže pri spoju u trokut biti tri puta veća nego struja pri spoju namota u zvijezdu.

Iz rezultata simulacije spoja namota u trokut vidi se da je maksimalna linijska struja koju motor uzima iz mreže pri pokretanju 12,3 A dok pri spoju u trokut ta struja iznosi 40,7 A ( $23,5 \cdot \sqrt{3}$ ) što daje omjer 0,3 koji približno odgovara izrazu 5-21.

Simuliranje rada sklopke zvijezda trokut se provodi korištenjem modula „External circuit“ u kojem se nacrtava shema spoja ostalih elemenata s namotima elektromotora. Nacrtana shema je prikazana na slici 5.59. Kako bi prikaz bio pregledniji nisu korištene direktno linije signalnih vodova nego su korišteni konektori (oznake).



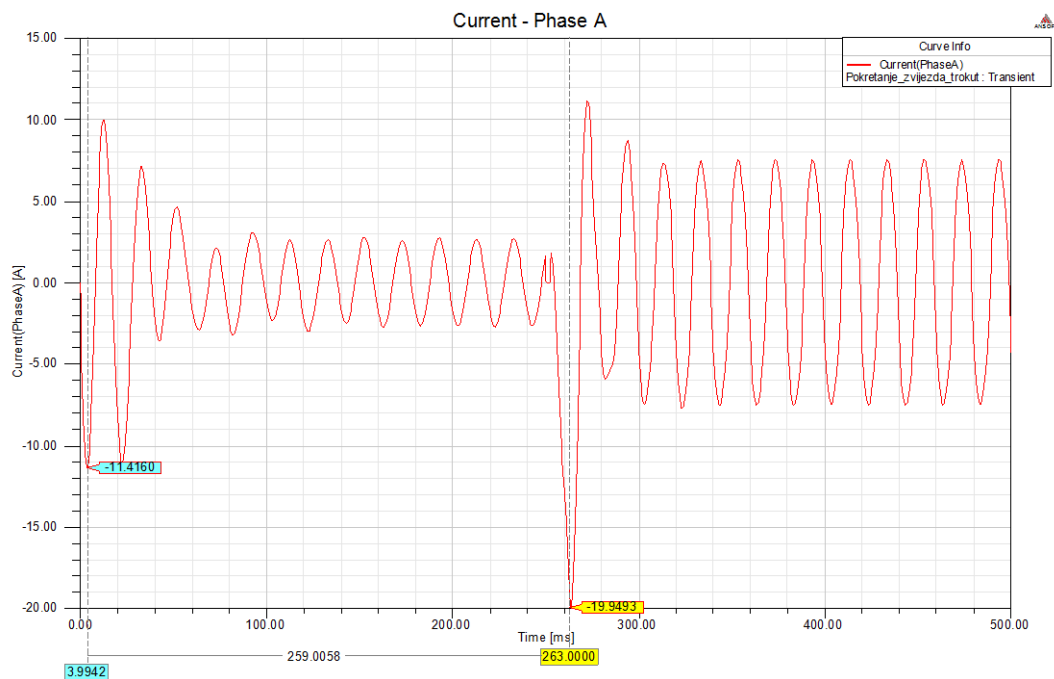
*Slika 5.59. Shema sklopke zvijezda trokut sa signalnim izvorima i skopnicima nacrtana u modulu „External circuit“*

Prilikom pokretanja uključen je prvi trofazni sklopnik i sklopnik koji tvori zvjezdište, a nakon zaleta elektromotora sklopnik za zvjezdište isklupi, a sklopnik za spoj trokut istovremeno uklopi.

Sklopnik za spoj trokut se nalazi u sredini, a za zvjezdište skroz desno na shemi sa slike 5.59. Uklapanjem i isklapanjem sklopnika upravljaju upravljački signali 24 V izmodelirani pomoću step funkcija tako da do preklapanja iz zvijezde u trokut dolazi u trenutku 250 ms.

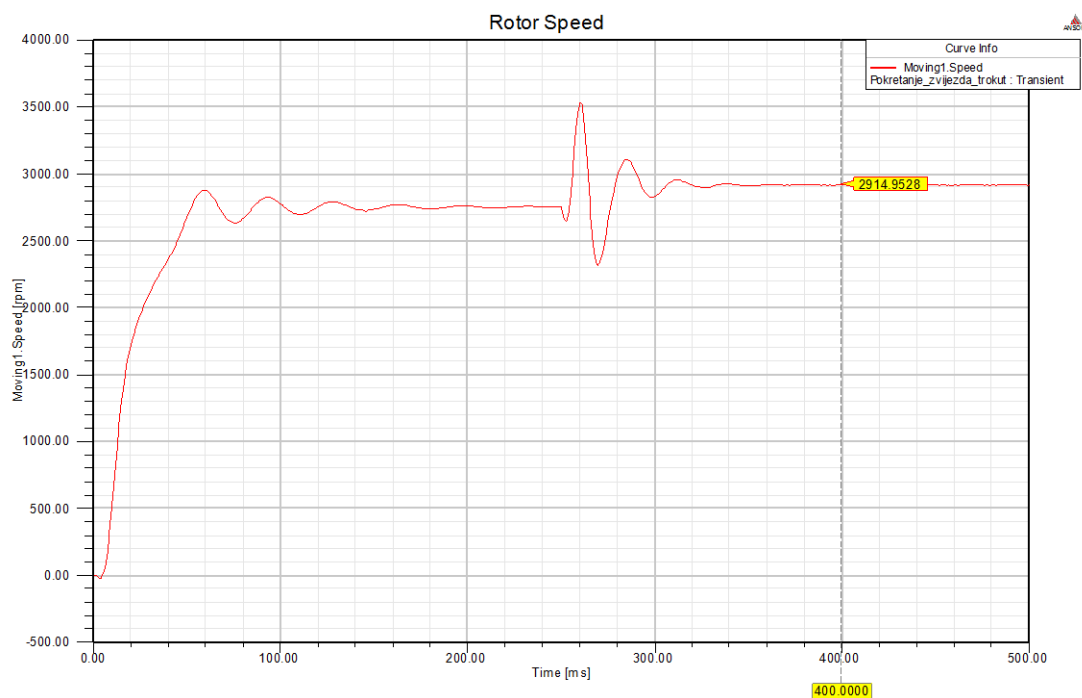
Slika 5.60. prikazuje struju pri pokretanju elektromotora sklopkom zvijezda trokut.





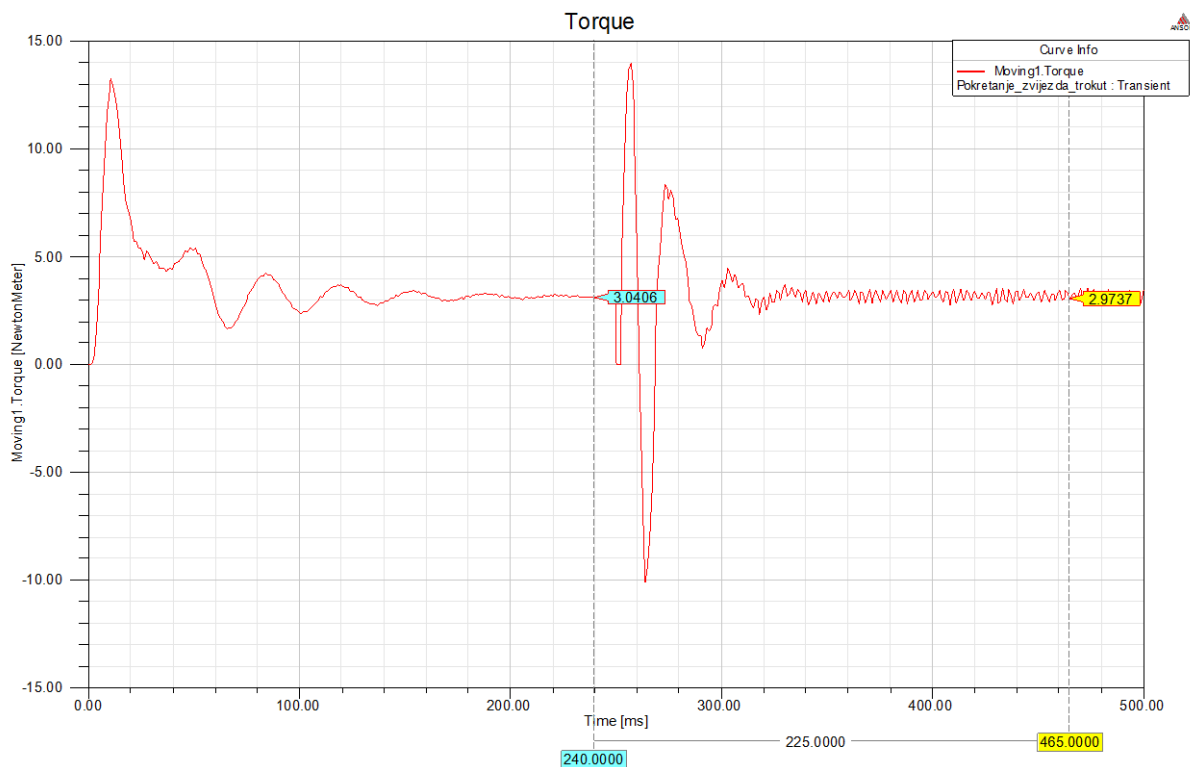
*Slika 5.60. Fazna struja pri pokretanju elektromotora sklopkom zvijezda trokut*

Pri prespajanju iz spoja zvijezda u trokut dolazi do ponovnog naglog porasta struje, ali ovaj puta linijska struja je nešto manja i iznosi 34,64 A dok je pri direktnom pokretanju u spoju trokut iznosila 40,3 A. Kao što dolazi i do pojave skoka struje dolazi i do pojave skoka brzine vrtnje te ponovnih oscilacija koje su prikazane na slici 5.61.



*Slika 5.61. Brzina vrtnje pri pokretanju sklopkom zvijezda trokut*

Kada sklopka prebaci iz spoja zvijezda u spoj trokut namoti dobiju puni napon te poraste fazna struja, ali i brzina vrtnje. Moment koji motor razvija ostaje isti (Slika 5.62.) jer je moment tereta nepromijenjen, a povećava se snaga koju motor razvija.



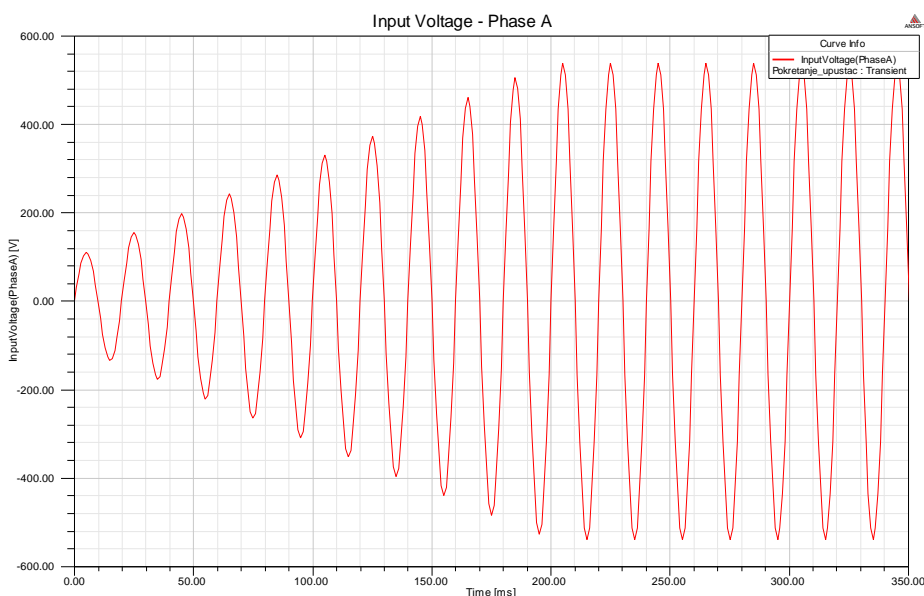
**Slika 5.62.** Moment na rotoru pri pokretanju sklopkom zvijezda trokut

Prilikom upuštanja korištenjem sklopke zvijezda-trokut i dalje dolazi do udara na mrežu i toka velikih struja. Bolji način za pokretanje elektromotora je elektronički pokretač koji linearno povećava napon motora od određene početne vrijednosti do nazivne vrijednosti, a kada se motor zaleti elektronički pokretač se gasi i motor se napaja direktno iz mreže. Pokretač u početku zaleta elektromotora ne daje napon 0 V nego neki veći napon kako bi se razvio dovoljan pokretni moment za trenutno pokretanje tereta.

Pri simuliranju elektroničkog pokretača potrebno je postaviti napon linearno rastuće amplitude do nazivne vrijednosti linijskog napona mreže, a zatim održavati taj nazivni napon tijekom daljnjeg rada elektromotora. Do trenutka 200 ms napon linearno raste od iznosa linijskog napona 70 V do 380 V, a kako bi se to postiglo u Ansys-Maxwell je unijeta funkcija faznog napona:

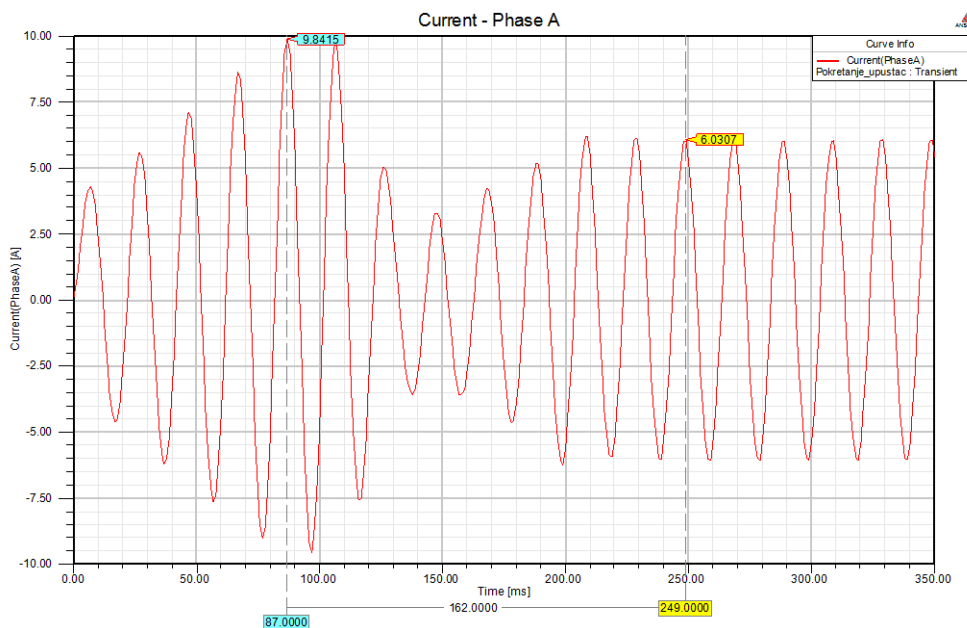
$$\text{if}(\text{time} < 0.2, ((2187 \cdot \text{time} + 100) \cdot \sin(2\pi 50 \cdot \text{time})), (537.401 \cdot \sin(2\pi 50 \cdot \text{time}))). \quad (5-22)$$

Funkcija predstavlja napon faze A, dok je za ostale dvije faze potrebno dodati fazne pomake. Ukoliko je vrijeme simulacije manje od 0,2 s koristi se linearni porast napona tj. funkcija  $(2187 \cdot time + 100) \cdot \sin(2\pi 50 \cdot time)$ , a kada vrijeme simulacije prođe 0,2 s koristi se druga funkcija faznog napona  $537.401 \cdot \sin(2 \cdot \pi \cdot 50 \cdot time)$ . Napon na koji je priključen asinkroni elektromotor preko upuštača prikazan je na slici 5.63.



*Slika 5.63. Linearni porast napona pri korištenju elektroničkog pokretača*

Budući da napon raste linearno nema naglog skoka struje kako je i prikazano na slici 5.64.

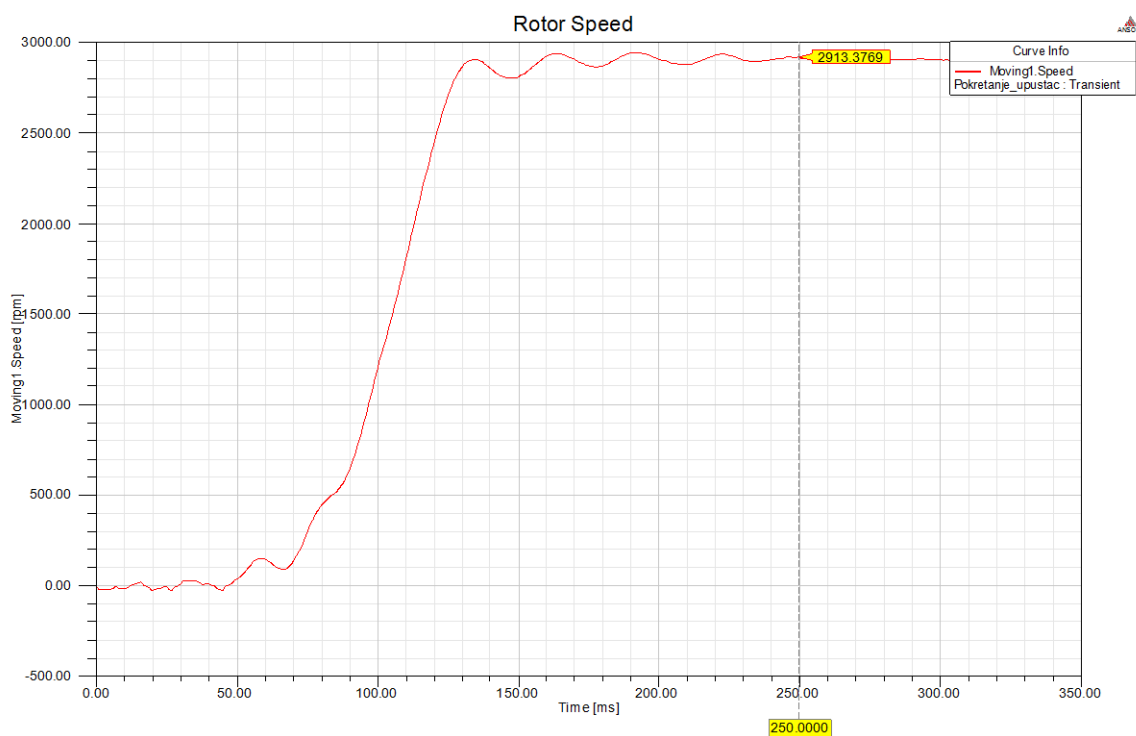


*Slika 5.64. Promjena struje pri pokretanju uz linearni porast napona*

Na početku zaleta nema naglog porasta struje, a vršna fazna struja iznosi 9,84 A odnosno linijska struja iznosi 17,04 A što predstavlja veliku razliku u odnosu na pokretanje sklopkom zvijezda trokut kada se tijekom zaleta pojavi vršna linijska struja od 40,3 A kako je prikazano na slici 5.57. Simulacija pokretanja elektromotora korištenjem elektroničkog pokretača izvodi se pri spoju namota statora u trokut.

Isti linearni porast napona kojim se napaja motor može se izvesti koristeći frekvencijski pretvarač, ali ako nije potrebno mijenjati brzinu vrtnje motora u pogonu, a želi se postići manji udar na mrežu pri pokretanju najbolji izbor je korištenje elektroničkih pokretača.

Brzina vrtnje pri zaletu korištenjem elektroničkog pokretača prikazana je na slici 5.65.

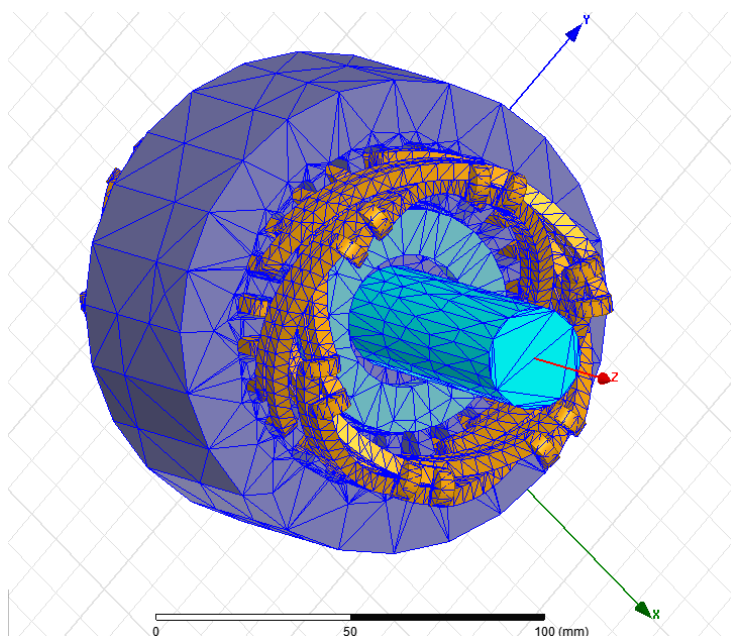


*Slika 5.65. Brzina vrtnje pri zaletu s elektroničkim pokretačem*

Slika iznad prikazuje kako se rotor ne zarotira odmah pri uključenju elektroničkog pokretača budući da napon nije dovoljno velik, te motor ne razvije dovoljan moment za pokretanje, a tek pri većem naponu rotor se zarotira. Negativna strana ovakvog pokretanja elektromotora je ta što elektronički pokretač stvara više harmonike koji povećavaju gubitke u elektromotoru i stvaraju probleme za mrežu. Ipak viši harmonici se pojavljuju samo dok se elektromotor ne zaleti, jer se u normalnom pogonu motor napaja direktno iz mreže.

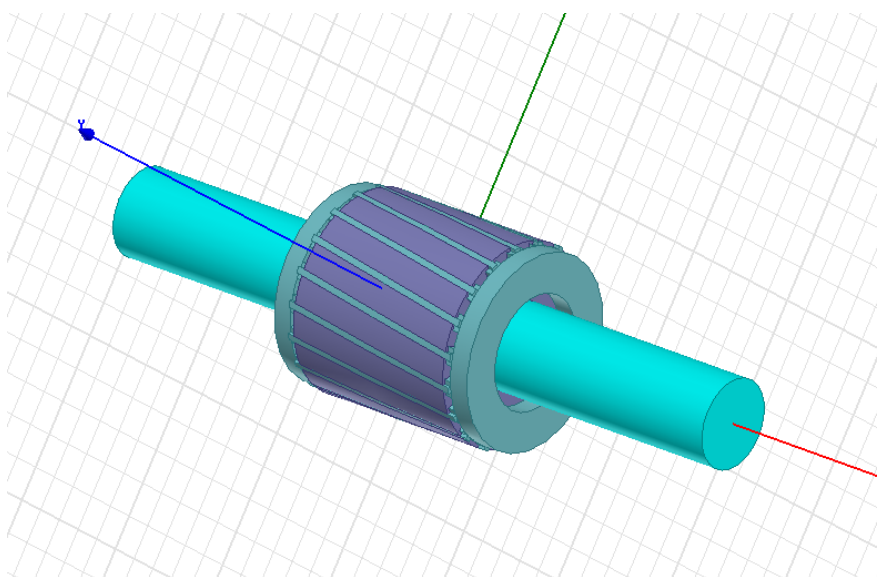
### 5.7 3D Simulacija - nazivno opterećenje

Trodimenzionalne simulacije problema u Ansys-Maxwellu zahtijevaju veliku količinu računalnih resursa, pa je zbog toga pri simuliranju asinkronog elektromotora korišteno mreženje loše kvalitete kako je prikazano na slici 5.66.



*Slika 5.66. Mreženje geometrije elektromotora*

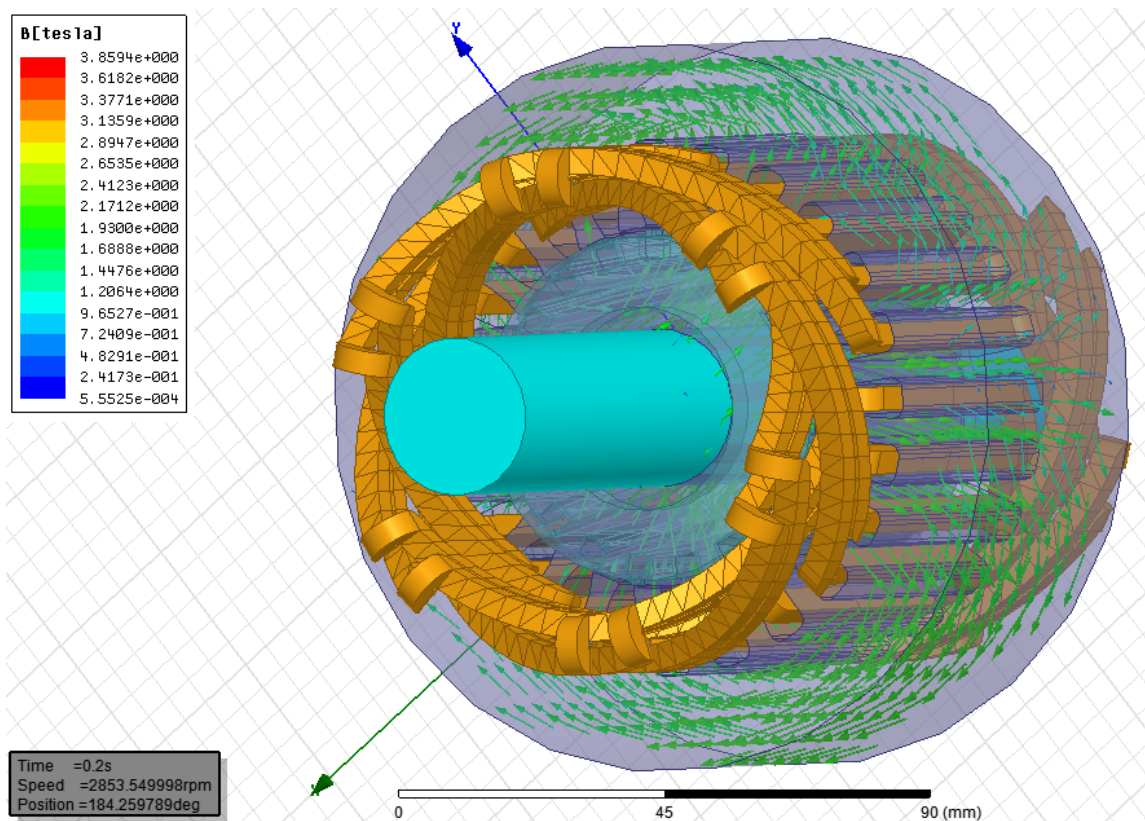
Geometrija rotora elektromotora prikazana je na slici 5.67. na kojoj se može vidjeti zakrivljenost rotorskog kaveza.



*Slika 5.67. 3D model rotora trofaznog asinkronog kaveznog elektromotora*

Postavljanje parametara simulacije kao što su napon mreže, otpor faze statora, inercija i ostalo je gotovo identično kao kod 2D simulacija, a jedina razlika je u geometriji problema.

Slika 5.68. prikazuje vektore magnetske indukcije u aktivnim dijelovima elektromotora.

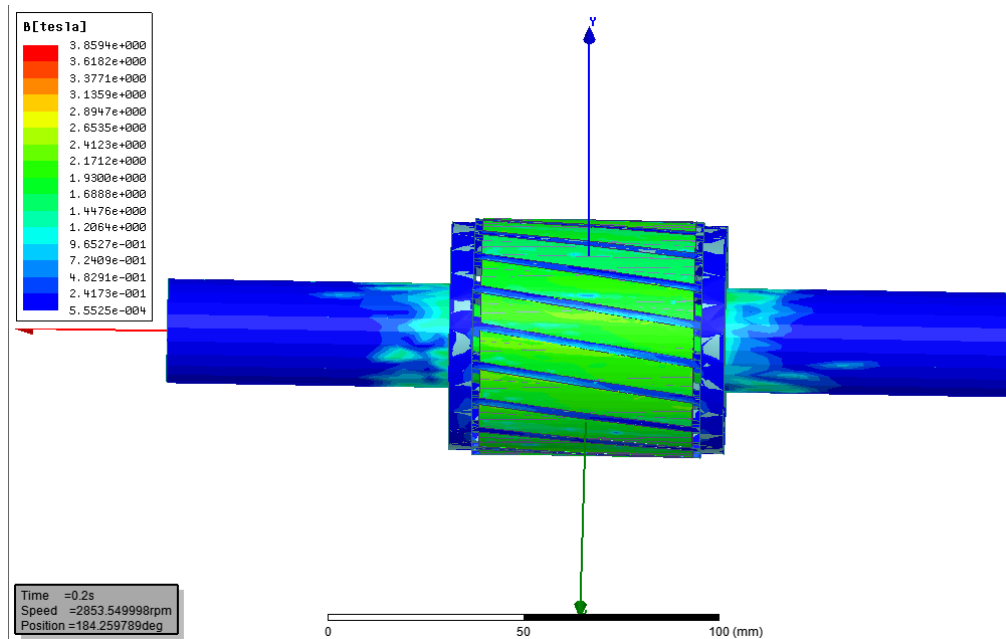


*Slika 5.68. Vektori magnetske indukcije*

Zbog korištenja lošijeg mreženja i većeg koraka simulacije (time step) rezultati dosta odstupaju od rješenja dvodimenzionalnih simulacija, ali i od podataka natpisne pločice.

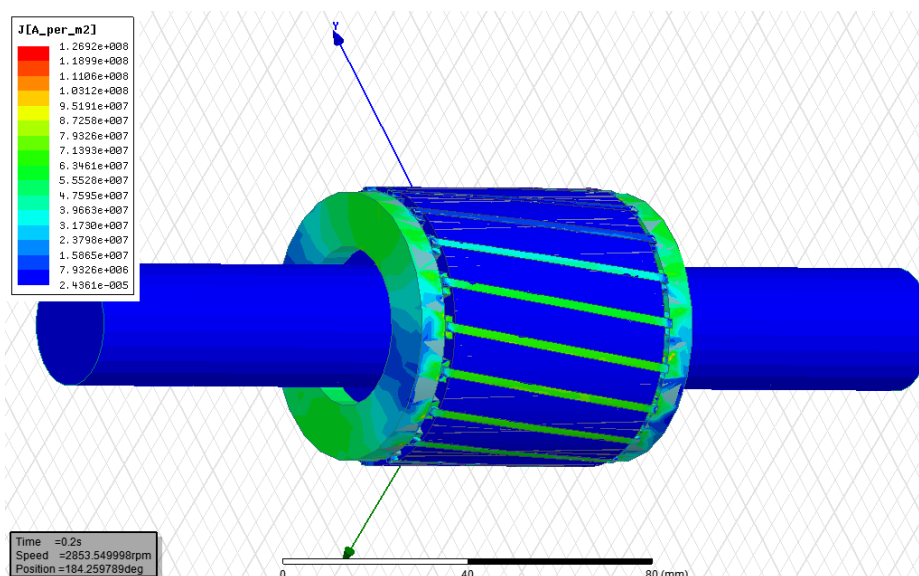
Tako je brzina vrtnje na natpisnoj pločici  $2750 \text{ min}^{-1}$ , a dobivena brzina vrtnje trodimenzionalnom simulacijom iznosi  $2853 \text{ min}^{-1}$ . Struja na natpisnoj pločici ima iznos od 1,9 A dok je trodimenzionalnom simulacijom dobivena struja od 2,3 A.

Slika 5.69. prikazuje magnetsku indukciju u rotoru elektromotora, a slika 5.70. prikazuje gustoću struje u kavezu rotora.



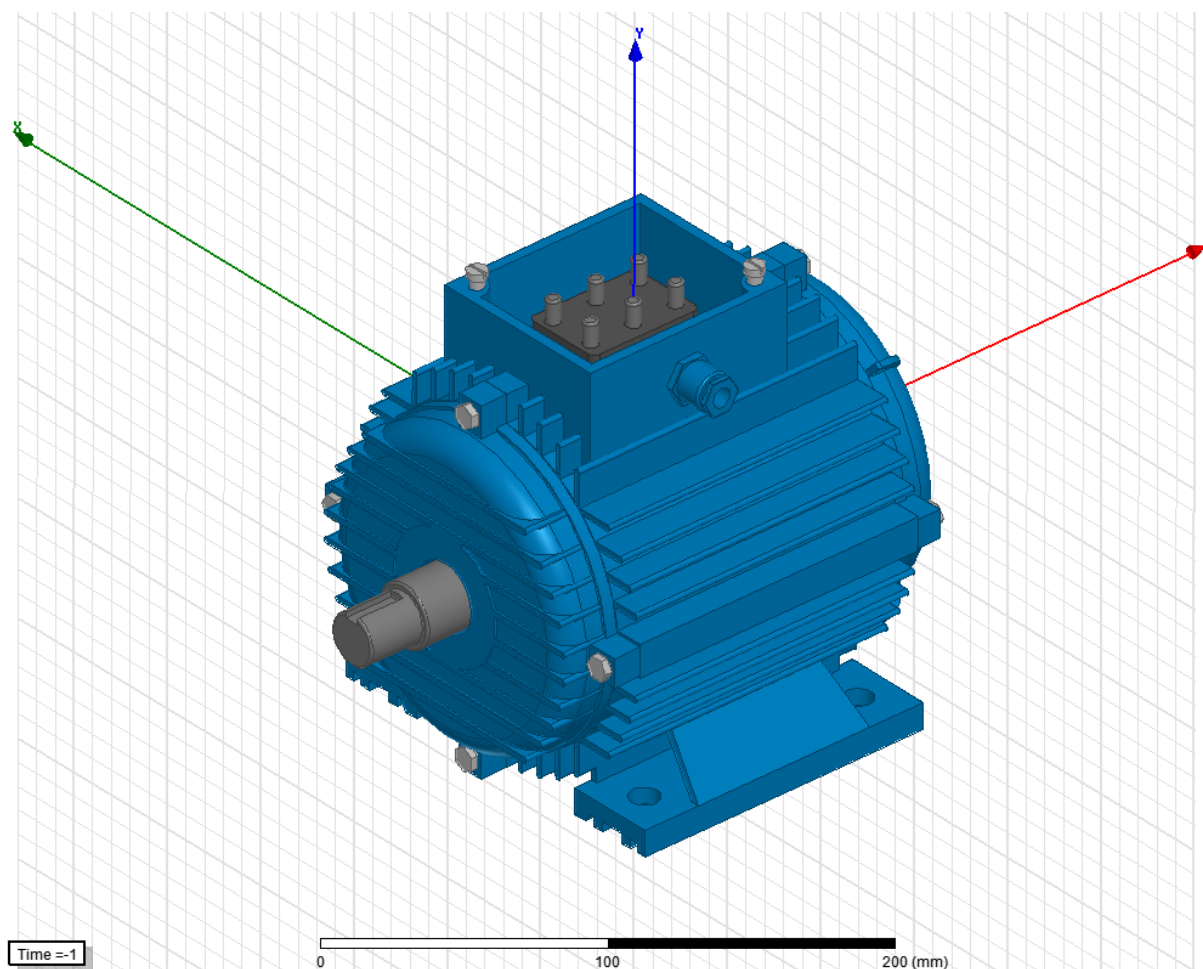
*Slika 5.69. Magnetska indukcija na rotoru*

Iz slike 5.69. se vidi da se magnetsko polje ne zatvara samo u prostoru statorskog i rotorskog paketa nego i u jednom dijelu osovine. Ukoliko osovina ima spoj s zemljom zbog inducirana napona uslijed promjenjivog magnetskog polja doći će do toka struje kroz osovinu i ležajeve što može uzrokovati njihovo uranjeno degradiranje. Rotorske i ležajne struje su izraženije kod velikih elektromotora.



*Slika 5.70. Gustoća struje u kavezu rotora*

Detaljno izmodelirana geometrija elektromotora prikazana je na slici 5.71. kao i na slikama u prilogu.



*Slika 5.71. Detaljna geometrija asinkronog elektromotora s kućištem*

Na osnovu ove geometrije nije bilo moguće provesti simulaciju zbog nedovoljno računalnih resursa. Model predstavlja odličnu podlogu za toplinske i mehaničke simulacije trofaznog asinkronog kaveznog elektromotora.



## 6. USPOREDBA REZULTATA SIMULACIJA

Usporedba rezultata simulacija različitih pogonskih stanja prikazana je u tablicama 6.1., 6.2. i 6.3. Rezultati su izračunati za ustaljeno stanje koristeći Ansys-Maxwell kalkulator. Simulacije pogonskih stanja provedene su pri spoju namota u zvijezdu.

### 6.1 Prazni hod, kratki spoj i nazivno opterećenje

**Tablica 6.1.** Usporedba rezultata simulacija različitih pogonskih stanja

Podatak	Prazni hod	Pokus kratkog spoja	Pogonski kratki spoj	Nazivno opterećenje
$P_1$	416,68 W	262,84 W	4289,35 W	1188,25 W
$S$	587,24 VA	313,68 VA	5112,18 VA	1267,11 VA
$Q$	413,8 var	171,19 var	2781,35 var	440,03 var
$\cos \varphi$	0,709	0,838	0,839	0,937
$\eta\%$	0 %	0 %	0 %	62,71 %
$U_f$	220 V	54,53 V	220 V	220 V
$I_f$	0,88 A	1,93 A	7,81 A	1,92 A

Očekivano elektromotor pri nazivnom opterećenju vuče najveću struju budući da se pokus kratkog spoja provodi pri sniženom naponu, a pokus praznog hoda se provodi bez opterećenja. Radna snaga u pokusu praznog hoda predstavlja gubitke u željezu proporcionalne kvadratu napona, a u pokusu kratkog spoja predstavlja gubitke u bakru koji su proporcionalni kvadratu struje.

Pri pokusu praznog hoda teče određena struja kroz namote, pa dolazi do pojave gubitaka u bakru, a pri pokusu kratkog spoja potreban je određeni napon da poteče nazivna struja kroz namote, pa dolazi i do gubitaka u željezu što znači da gubici u bakru i željezu imaju manji iznos nego što se dobiju pri pokusu praznog hoda i kratkog spoja.

### 6.2 Upravljanje brzinom vrtnje i pokretanje

**Tablica 6.2.** Usporedba rezultata simulacija promjene brzine vrtnje uz nazivni teret 2,6 Nm

Podatak	1500 min <sup>-1</sup>	2750 min <sup>-1</sup>	3500 min <sup>-1</sup>	3500 min <sup>-1</sup>
$P_1$	675,53 W	1188,25 W	1575,71 W	1603,39 W
$S$	721,44 VA	1267,11 VA	1669,21 VA	1666,80 VA
$Q$	253,25 var	440,03 var	550,84 var	455,36 var
$\cos \varphi$	0,936	0,937	0,944	0,962
$\eta\%$	59,4 %	62,71 %	60,15 %	55,57 %

$n$	1474 min <sup>-1</sup>	2735 min <sup>-1</sup>	3482 min <sup>-1</sup>	3274 min <sup>-1</sup>
$U_L$	221,69 V	380 V	475 V	380 V
$f$	29,17 Hz	50 Hz	62,5 Hz	62,5 Hz

Prvi red u tablici 6.2. prikazuje očekivane brzine vrtnje na osnovu proračuna. Zadnji stupac prikazuje rezultate regulacije brzine vrtnje na 3500 min<sup>-1</sup> pri nazivnom naponu, a predzadnji stupac regulaciju na istu brzinu, ali pri naponu većem od nazivnog.

Prilikom regulacije brzine vrtnje  $U/f$  metodom (skalarno upravljanje) pri manjem broju okretaja od nazivnog smanjuje se napon napajanja, a pri većim brzinama povećava se napon napajanja kako bi se održao stalan magnetski tok u aktivnim dijelovima elektromotora. Prije regulacije brzine vrtnje izvršen je proračun potrebne frekvencije i napona kako bi se poništilo klizanje tj. kako bi brzina vrtnje rotora bila jednaka željenoj brzini.

Očekivano za najveću brzinu vrtnje potrebna je i najveća radna snaga iz mreže, jer je moment tereta ostao isti, ali se povećala brzina vrtnje rotora što znači i povećanje izlazne snage koju elektromotor mora svladati.

Iznosi maksimalnih linijskih struja i momenata pri zaletu elektromotora u spoju trokut i zvijezda, te korištenjem sklopke zvijezda-trokut i elektroničkog pokretača prikazani su u tablici 6.3.

**Tablica 6.3.** Usporedba rezultata simulacija pokretanja elektromotora

Podatak	Spoj zvijezda	Spoj trokut	Sklopka zvijezda-trokut	Elektronički pokretač
$I_{L \max}$	12,25 A	40,72 A	34,55 A	17,043 A
$M_{\max}$	11,29 Nm	22,78 Nm	12,78 Nm	7,12 Nm

Za slučaj pokretanja sklopkom zvijezda-trokut najveća struja nastaje pri spajanju namota u spoj trokut. Elektronički pokretač je pokretao elektromotor čiji su namoti spojeni u spoj trokut od stanja mirovanja do nazivne brzine vrtnje.

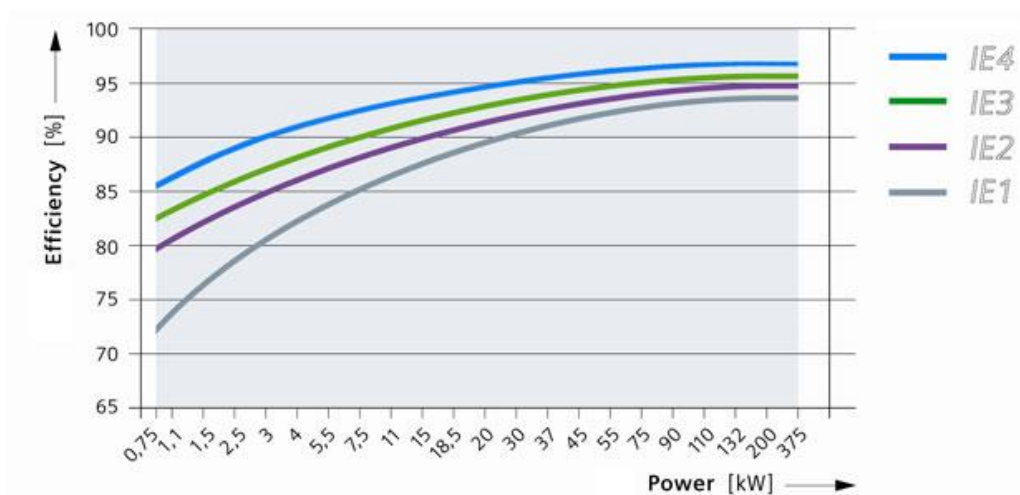
Tablica 6.3. pokazuje rezultate simulacija pokretanja elektromotora iz kojih se da zaključiti da je najbolja opcija za smanjivanje potezne struje korištenje elektroničkog pokretača.

## 7. POBOLJŠANJE KORISNOSTI ELEKTROMOTORA

Najveća količina potrošene energije u industriji otpada na elektromotore od kojih veliku većinu čine trofazni asinkroni kavezni elektromotori. Čak i neznatnim povećanjem korisnosti asinkronih elektromotora može se znatno utjecati na uštedu energenata.

Zbog toga se na području Europske unije koriste standardi koji propisuju korisnost elektromotora te ih svrstavaju u nekoliko grupa. Zahtjevi korisnosti elektromotora ovise o snazi elektromotora tako da veći elektromotori moraju imati bolju korisnost.

Najnoviji standard je IE4, a korisnosti elektromotora u odnosu na izlaznu snagu prikazane su na slici 7.1. [9].



Slika 7.1. Korisnosti elektromotora prema IE standardima

Elektromotor od 750W na kojem su vršene simulacije ima korisnost koja se izračuna prema izrazu:

$$\eta_{\%} = \frac{P_2}{P_1} \cdot 100\% = \frac{750}{\sqrt{3} \cdot U_L \cdot I_L \cdot \cos \varphi} \cdot 100\% = \frac{750}{\sqrt{3} \cdot 380 \cdot 1,9 \cdot 0,86} \cdot 100\% = 69,74 \%. \quad (7-1)$$

Budući da je ovo motor starije generacije ne spada ni u jednu kategoriju IE standarda, ali ipak u ovom poglavlju dat će se moguća rješenja za poboljšanje korisnosti.

Svi podaci u izrazu 7-1 nalaze se na natpisnoj pločici elektromotora. Proračunata korisnost Ansys-Maxwell kalkulatorom iz simulacije nazivnog opterećenja daje manju vrijednost koja iznosi 62,71 % pogreška nastaje prvenstveno zbog toga što je bilo potrebno procijeniti dodatne gubitke i gubitke trenja i ventilacije.

Kako bi se povećala korisnost elektromotra mogu se koristiti bakreni štapovi i kratkospojni prstenovi na rotoru umjesto aluminijskih. Bakar ima manji otpor od aluminijskih, pa će zbog toga klizanje i gubici biti manji, ali zbog veće gustoće bakra povećat će se masa i inercija rotora. Također je moguće je povećati presjek žice od koje su građeni statorski namoti, ali ne previše kako bi svi namoti mogli stati u utore statora.

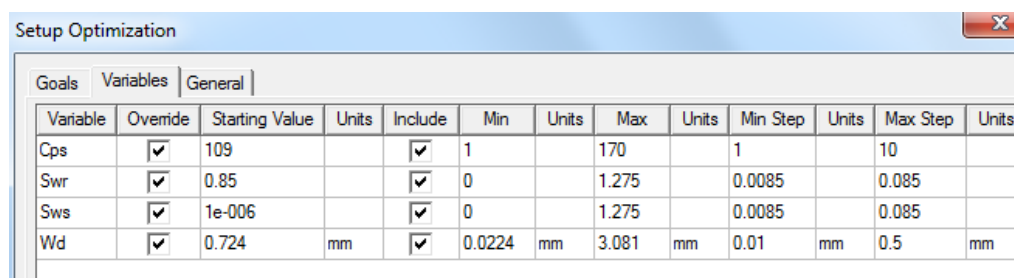
Poboljšanje korisnosti se postiže i smanjivanjem zakrivljenosti rotora jer se tada smanji rasipni tok rotora, a time i gubici, ali dolazi do nepravilnosti u momentu elektromotora ,a može doći i do „zaglavljivanja“ rotora u magnetskom polju, pa se rotor zbog toga ne zarotira.

Kako bi se povećala korisnost i smanjili gubici zbog vrtložnih struja i petlje histereze potrebno je koristiti kvalitetnije limove s većom primjesom silicija koji trebaju biti što tanji s dobrom međusobnom izolacijom, a za najefikasnije motore za premium korisnost po standardu IE5 koriste se amorfne legure [13].

Povećanje vanjskih dimenzija statora pridonijet će smanjenju magnetskog otpora, a time i smanjenju gubitaka u željezu. Neželjena posljedica povećanja vanjskih dimenzija statora je povećanje mase elektromotora i količine potrebnih resursa za izradu.

Ako se poveća korisnost elektromotora postoji mogućnost da će se moći koristiti manji ventilator za hlađenje što znači i smanjivanje gubitaka zbog ventilacije.

Optimiziranje parametara elektromotora moguće je provesti unutar samog Ansys-Maxwella u modulu RMXprt. Prvo se odrede varijable elektromotora koje se žele mijenjati primjerice broj vodiča po utoru, zakrivljenost rotora, promjer žice za namote, ili bilo koji drugi parametar geometrije elektromotora. Varijable čije će se vrijednosti mijenjati tijekom optimizacije prikazane su na slici 7.2. Potrebno je regulirati raspon vrijednosti koju svaka varijabla može poprimiti kako bi se dobila smisljena rješenja optimizacije.



Variable	Override	Starting Value	Units	Include	Min	Units	Max	Units	Min Step	Units	Max Step	Units
Cps	<input checked="" type="checkbox"/>	109		<input checked="" type="checkbox"/>	1		170		1		10	
Swr	<input checked="" type="checkbox"/>	0.85		<input checked="" type="checkbox"/>	0		1.275		0.0085		0.085	
Sws	<input checked="" type="checkbox"/>	1e-006		<input checked="" type="checkbox"/>	0		1.275		0.0085		0.085	
Wd	<input checked="" type="checkbox"/>	0.724	mm	<input checked="" type="checkbox"/>	0.0224	mm	3.081	mm	0.01	mm	0.5	mm

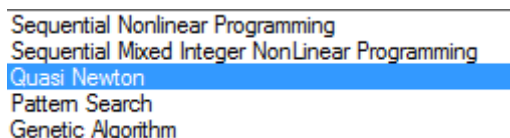
*Slika 7.2. Promijenjive varijable pri optimizaciji*

Skraćenice varijabli na slici 7.2. imaju značenja:

- Cps – broj namota po utoru (conductors per slot),
- Swr – zakrivljenost utora rotora (skew width rotor),
- Sws – zakrivljenost utora statora (skew width stator),
- Wd – promjer žice (wire diameter).

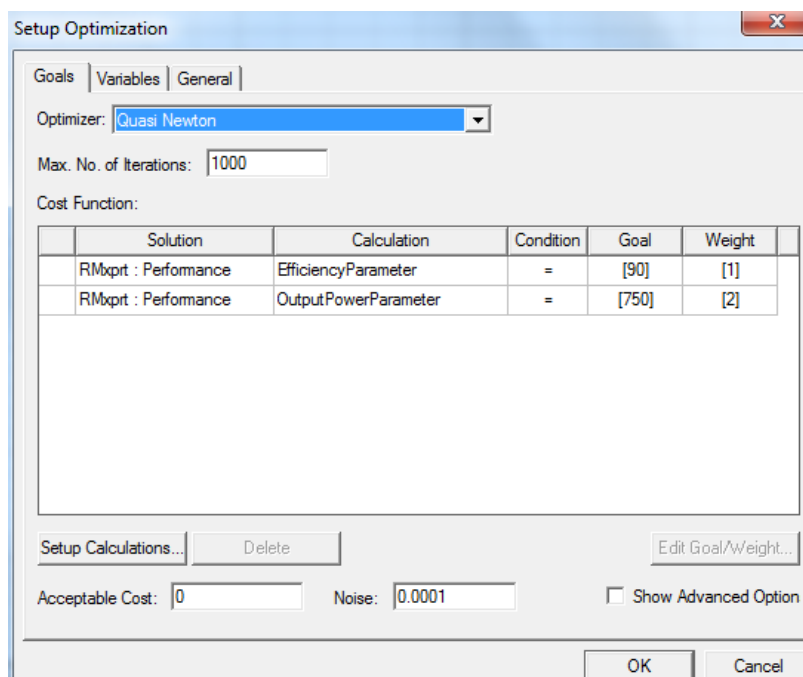
Kako bi se veličina mogla koristiti kao promjenjiva varijabla u optimizaciji potrebno je umjesto brojčane vrijednosti unijeti oznaku. Postavljanje dimenzija geometrije motora i drugih veličina u RMxpirt prikazano je u poglavlju 4.2.

Unutar RMxpirt modula postoji nekoliko metoda optimizacije koje je moguće odabrati, a prikazane su na slici 7.3.



*Slika 7.3. Dostupne metode za optimizaciju u RMxpirt modulu*

Korištena je Quasi Newton metoda koja traži lokalne minimume i maksimume funkcije, a postavke optimizacije su prikazane na slici 7.4.



*Slika 7.4. Postavke optimizacije*

Potrebno je postaviti iznose parametara korisnosti i izlazne snage elektromotra na željene vrijednosti, a optimizacijski algoritam će pokušati ispoštovati zahtjeve.

Nakon provedene optimizacije dobile su se vrijednosti varijabli sa slike 7.2. koje daju najbolju moguću korisnost elektromotra pri nazivnoj snazi od 750 W. Rezultati optimizacije prikazani su u tablici 7.1.

**Tablica 7.1.** Iznosi varijabli prije i nakon optimizacije

Vrijabla	Prije optimizacije	Nakon optimizacije
Broj namota po utoru	109	95
Zakrivljenost utora rotora	0,85	0
Zakrivljenost utora statora	0	0
Promjer žice	0,724 mm	1,537 mm
Materijal kaveza rotora	Aluminij	Bakar

Tablica 7.2. prikazuje veličine prije i nakon optimizacije pri momentu od 2.6 Nm i spoju namota u trokut.

**Tablica 7.2.** Iznosi parametara elektromotora prije i nakon optimizacije

Podatak	Prije optimizacije	Nakon optimizacije
$P_1$	1188,25 W	1199,4 W
$S$	1267,11 VA	1382,9 VA
$Q$	440,03 var	688,37 var
$\cos \varphi$	0,937	0,867
$\eta_{\%}$	62,71 %	65,5 %
$n$	2735 $\text{min}^{-1}$	2887 $\text{min}^{-1}$
$U_L$	380 V	380 V
$I_L$	1,93 A	2 A
$f$	50 Hz	50 Hz

Prethodna tablica pokazuje da se pri istom momentu tereta rotor elektromotora vrti većom brzinom uz veću korisnost nakon optimizacije.

Elektromotor nakon optimizacije ima lošiji faktor snage te iz mreže vuče neznatno veću struju. Moguće je dodatno povećati korisnost elektromotora pomoću optimizacije ako se uključi još varijabli u proračun kao što su dimenzije rotorskih štapova i statorskih utora.

## 8. ZAKLJUČAK

Ovaj diplomski rad se bavi analizom trofaznog asinkronog kaveznog elektromotora snage 750 W korištenjem programskog paketa Ansys-Maxwell koji radi na osnovu metoda konačnih elemenata. Elektromotor je u simulacijama podvrgnut različitim pogonskim stanjima počevši od osnovnih kao što je prazni hod i zalet pri nazivnom opterećenju.

Simulacija elektromotora pri radu s nazivnim opterećenjem dokazuje točnost, jer rezultati simulacije odstupaju do 5 % od nazivnih vrijednosti s natpisne pločice elektromotora.

Simulacije upravljanja brzine vrtnje približavaju teoriju stvarnim uvjetima rada elektromotora u praksi, te omogućuju projektiranje elektromotora specijalne namjene za efikasniji rad u kombinaciji s frekvencijskim pretvaračima. Pokazano je da korištenje elektroničkog pokretača stvara znatno manji udar na mrežu pri pokretanju elektromotora od pokretanja sklopkom zvijezda-trokut.

Većina provedenih simulacija su dvodimenzionalne, jer trodimenzionalne simulacije trofaznog asinkronog kaveznog elektromotora kompleksne geometrije zahtijevaju puno računalnih resursa.

Pomoću kalkulatora u Ansys-Maxwellu izračunate su i veličine koje inače nisu standardno dostupne kao rezultati simulacije, pa se tako može vršiti usporedba korisnosti, faktora snage, prividne, jalove i radne snage u različitim režimima rada elektromotora.

Diplomskim radom je pokazana jednostavnost kojom se može doći do rješenja problema kompleksnih elektromagnetskih sustava, te potvrditi teorijske pretpostavke. Samim time programski paket Ansys-Maxwell ima bezbroj primjena u znanosti pri pisanju znanstvenih radova, istraživanju te projektiranju novih boljih i efikasnijih električnih uređaja.

---

**LITERATURA**

- [1] Josip Jureković: Električki strojevi, vlastita naklada Zagreb 2007.
- [2] R. Wolf: Osnove električnih strojeva, Školska knjiga-Zagreb 1995.
- [3] Prof.dr.sc. Zdravko Valter: Električni strojevi, ETF Osijek, 2008.
- [4] Forum za metode konačnih elemenata: <http://www.cfd-online.com/Forums/>
- [5] Martin O.Thurston, Hamid A. Toliyat, Gerald B. Kliman: Handbook of electric motors, Taylor & Francis Group, 2004.
- [6] Osobne fotografije, fotografirane 29.12.2015.
- [7] Predavanja Prof. dr. sc. Drago Ban, Prof.dr.sc. Ivan Gašparac: Elektromotorni pogoni s izmjeničnim motorima, Fakultet elektrotehnike i računarstva, Zagreb 2010.
- [8] Rathna Kumar Sastry Chitroju: Improved Performance Characteristics of Induction Machines with Non-Skewed Asymmetrical Rotor Slots, School of Electrical Engineering Royal Institute of Technology, Sweden 2009.
- [9] Slika 7.1. preuzeta s linka: <http://www.industry.siemens.com/drives/global/en/motor/low-voltage-motor/efficiency-standards/ie4-super-premium-efficiency/pages/ie4-super-premium-efficiency.aspx> (19.09.2016.)
- [10] Končar tehnički priručnik, Končar elektroindustrija d.d. , 1991.
- [11] ANSYS Inc: User's guide – Maxwell 3D, 2010.
- [12] ANSYS Inc: Lecture 7 - Maxwell Postprocessing, 2013.
- [13] Motor with IE5 Efficiency Class, Hitachi Review Vol. 64 (2015.)
- [14] Optimizacija pomoću Rmxprt; url: [http://www.cadfamily.com/download-pdf/ANSYS-DesignerSI/11\\_5\\_Opmetrics\\_RMxprt.pdf](http://www.cadfamily.com/download-pdf/ANSYS-DesignerSI/11_5_Opmetrics_RMxprt.pdf) (20.09.2016.)



## POPIS OZNAKA I SIMBOLA

Tablica 1. Popis korištenih oznaka i simbola prema abecednom redu

Oznaka ili simbol	Naziv	Iznos	Mjerna jedinica
$m$	broj faza		-
$p$	broj pari polova		-
$q$	broj utora po polu i fazi		-
$N_u$	broj utora statora		-
$U_f$	fazni napon		V
$n_s$	sinkrona brzina – brzina vrtnje okretnog magnetskog polja		$\text{min}^{-1}$
$f_1$	frekvencija izvora		Hz
$I_2$	struja u rotoru		A
$E_2$	inducirani napon u rotoru		V
$Z_2$	impedancija rotora		$\Omega$
$E_{20}$	inducirani napon u rotoru pri zakočenom rotoru		V
$R_2$	otpor rotora		$\Omega$
$X_{\sigma 2}$	reaktancija kojom je modeliran rasipni tok rotora		$\Omega$
$s$	klizanje		-
$n$	brzina vrtnje rotora		$\text{min}^{-1}$
$M$	moment		Nm
$U_1$	napon izvora		V
$R_1$	otpor statorskog namota		$\Omega$
$s'_{\max}$	prekretno klizanje pri zanemarenim statorskim otporom i rasipnim tokom		-
$s_{\max}$	prekretno klizanje ukoliko se ne zanemare statorski otpor i rasipanje		-
$K$	konstrukcijska konstanta	$m_1 / \omega_m$	-
$X'_{\sigma 2}$	reaktancija kojom je modeliran rasipni tok rotora svedena na statorske veličine		$\Omega$
$X_{\sigma 1}$	reaktancija kojom je modeliran rasipni magnetski tok statora		$\Omega$
$R'_2$	otpor rotora svedan na statorske veličine		$\Omega$
$M_p$	prekretni moment		Nm
$M_{\max}$	maksimalni ili prekretni moment		Nm
$R_{2\max}$	otpor rotora da pokretni moment bude jednak prekretnom momentu		$\Omega$
$R_{20}$	osnovni otpor rotora elektromotora bez dodavanja dodatnog otpora		$\Omega$
$I_{1f}$	fazna struja statora		A
$R_{1f}$	otpor faze statora		$\Omega$
$P_{2el}$	gubici u bakru rotora		W

Oznaka ili simbol	Naziv	Iznos	Mjerna jedinica
$P_{Cu}$	gubici u bakru statora		W
$P_1$	električna snaga elektromotora		W
$\cos \varphi$	faktor snage		-
$I_L$	linijska struja		A
$P_0$	gubici praznog hoda		W
$P_{g,Cu0}$	gubici u bakru		W
$P_{g,Fe}$	gubici u željezu		W
$P_{g,trenja i ventilacije}$	gubici zbog trenja i ventilacije		W
$P_{Cu1}$	gubici u bakru jednoj fazi		W
$P_{dod}$	dodatni gubici	0,5 % od $P_1$	W
$P_{12}$	snaga u zračnom rasporu		W
$P_{meh}$	mehanička snaga na rotoru		W
$B$	magnetska indukcija		T
$H$	jakost magnetskog polja		A/m
$J$	gustoća struje		A/m <sup>2</sup>
$s\%$	postotno klizanje		%
$p(t)$	promjena djelatne snage u vremenu		W
$u(t)$	promjena napona u vremenu		V
$i(t)$	promjena struje u vremenu		A
$P_{1f}$	snaga u jednoj fazi		W
$S$	prividna snaga		VA
$\eta\%$	korisnost		%
$I_{2K}$	struja u rotoru pri kratkom spoju		A
$u_{k\%}$	postotni iznos nazivnog napona pri kojem u kratkom spoju kroz statorske namote teče nazivna struja		%
$M_t$	moment tereta		Nm
$P_t$	snaga tereta		W

## SAŽETAK

Rad se bavi analizom trofaznog asinkronog kaveznog elektromotora metodom konačnih elemenata koristeći programski paket Ansys-Maxwell kako bi se dobio detaljan uvid u rad elektromotora Končar 750W tip „5 AZ 80 A-2“.

Korištenje programskog paketa Ansys-Maxwell daje velike mogućnosti za poboljšanje rada postojećih elektromotora, jer se u kratkom vremenu mogu dobiti informacije o radu elektromotora pri promjeni jednog ili više parametara stroja.

Detaljnim računalnim simulacijama asinkronog kaveznog elektromotora prilikom projektiranja smanjuju se troškovi proizvodnje prototipa.

**Ključne riječi:** asinkroni kavezni elektromotor, numerički proračuni, pogonska stanja, kvarovi, efikasnost, gubici, Ansys Maxwell, metoda konačnih elemenata

## ABSTRACT

Final thesis deals with finite element method analysis of three phase induction motor using Ansys-Maxwell program package. Thesis main goal is to obtain detailed information about operation of induction motor Končar 750 W type „5 AZ 80 A-2“.

Use of Ansys-Maxwell gives huge possibilities for improving operation of current motor types, because in short time lot of informations can be gained about work of induction motor if one or more parameters are changed.

By using detailed computer simulations of induction motor during design it is possible to reduce prototyping costs.

**Key words:** induction motor, numerical calculations, drive states, faults, efficiency, losses, Ansys Maxwell, finite element method

**ŽIVOTOPIS**

Bojan Jakovljević rođen je 22.03.1993. u Slavonskom Brodu gdje je završio i osnovnu školu s vrlo dobrim i izvrsnim uspjehom.

Nakon završetka osnovne škole upisuje Tehničku školu u Slavonskom Brodu smjer Elektrotehnika. Prvu godinu završava s vrlo dobrim dok ostale tri sa izvrsnim uspjehom. Praksu je radio u firmi „Elektromehanika“ koja se bavi prematanjem elektromotra te održavanjem i popravljanjem ručnih alata. Na kraju srednjoškolskog obrazovanja radi maturalni rad na temu „Digitalni sat s PIC mikrokontrolerom“ te polaže državnu maturu s vrlo dobrim uspjehom.

Nakon završene srednje škole upisuje sveučilišni preddiplomski studij elektrotehnike na Elektrotehničkom fakultetu u Osijeku, te se odlučuje za smjer elektroenergetika.

Završava preddiplomski sveučilišni studij elektrotehnike s završnim radom na temu Pogon za spajanje furnira „Decospan Mato furnir d.o.o“ te upisuje diplomski studij elektrotehnike smjer elektroenergetika na Elektrotehničkom fakultetu u Osijeku.

Tijekom diplomskog studija radio je kao demonstrator na kolegijima Analiza elektroenergetskog sustava i Elektromagnetska mjerenja, a također je radio u tvrtki Capital Hook kao kontrolor kvalitete gotovog proizvoda i tehnički savjetnik. Osim toga sudjeluje u pisanju znanstvenih radova.

U Osijeku, 2016.

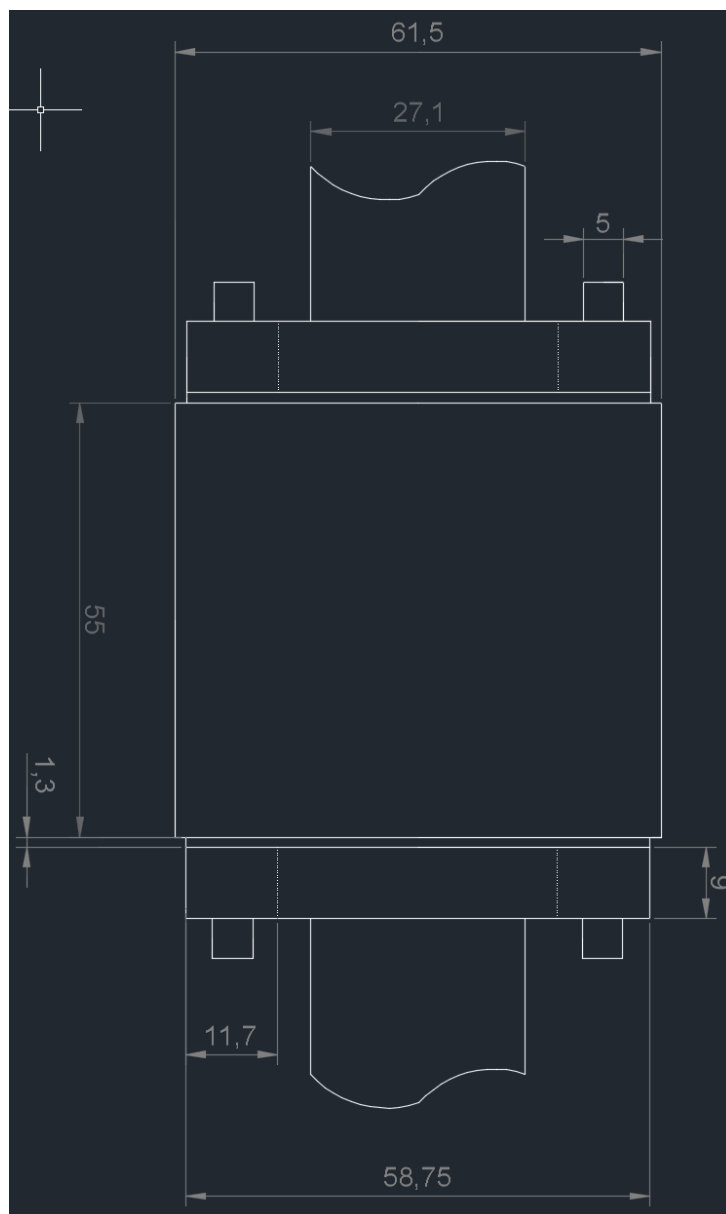
Bojan Jakovljević

Potpis:

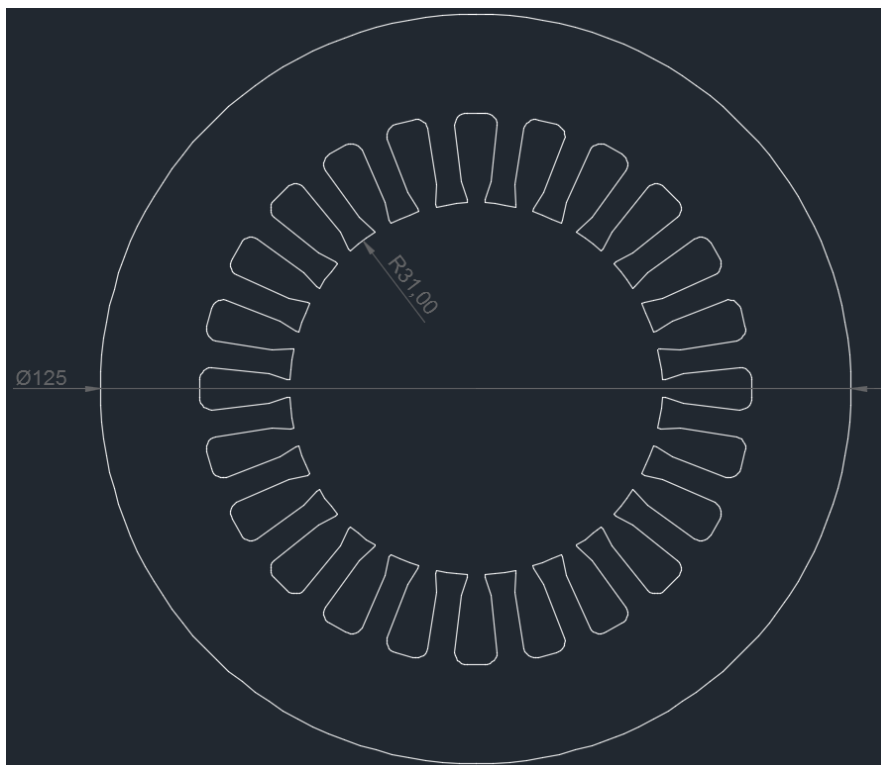


**PRILOZI****PRILOG P.1**

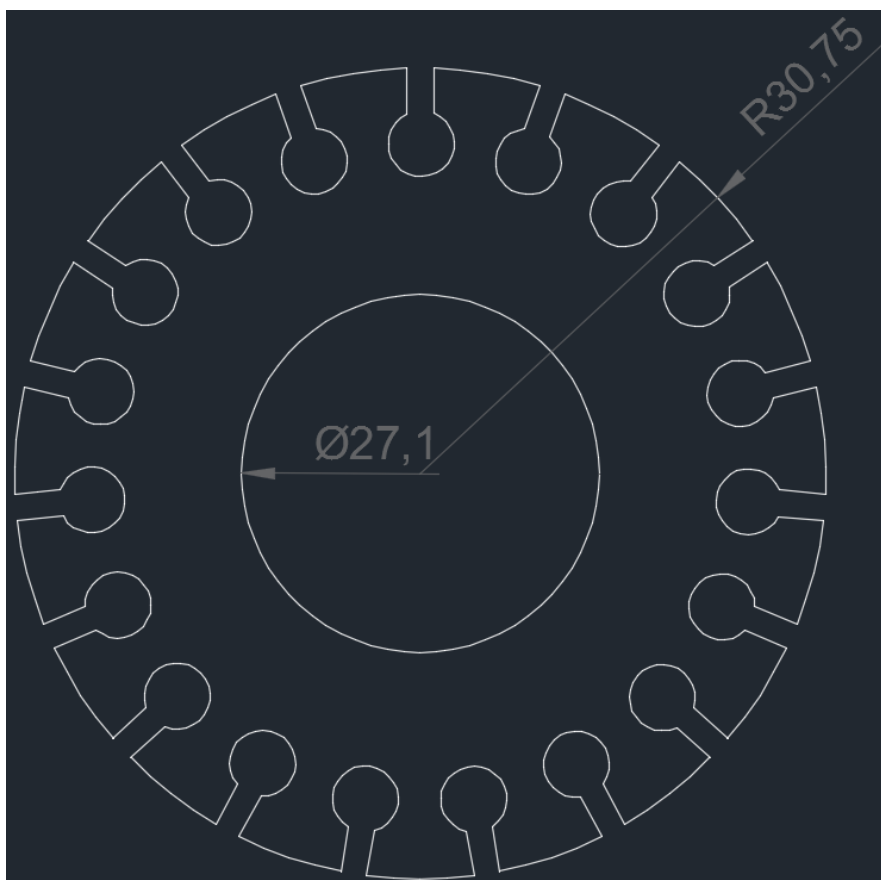
Dimenzije aktivnih dijelova analiziranog elektromotora.



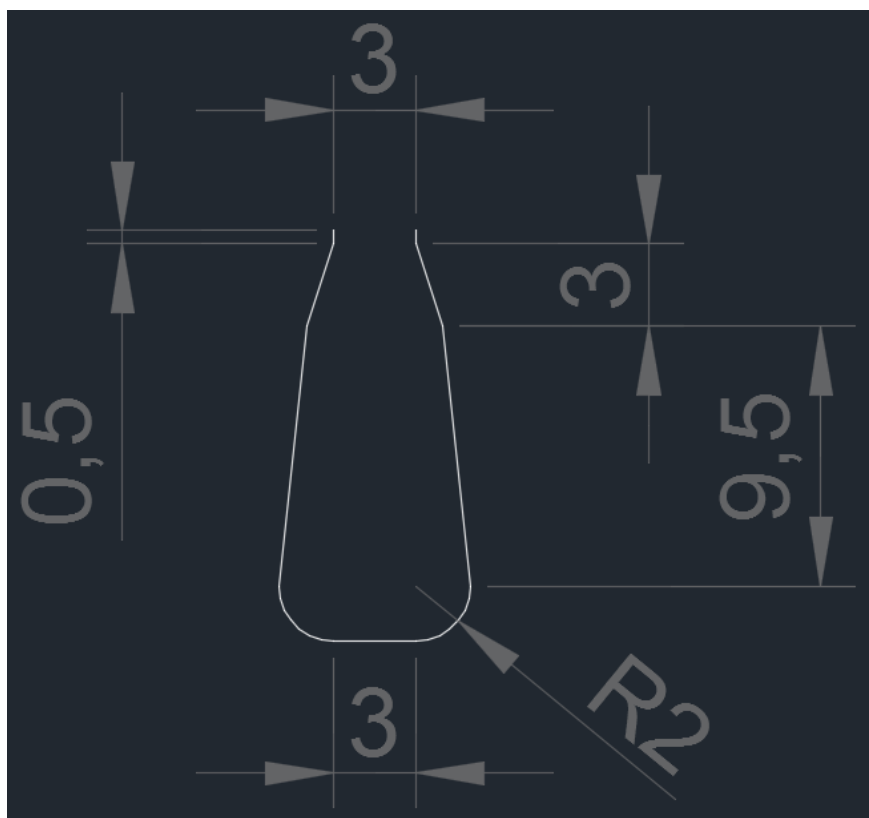
*Slika P.1.1. Dimenzije rotora*



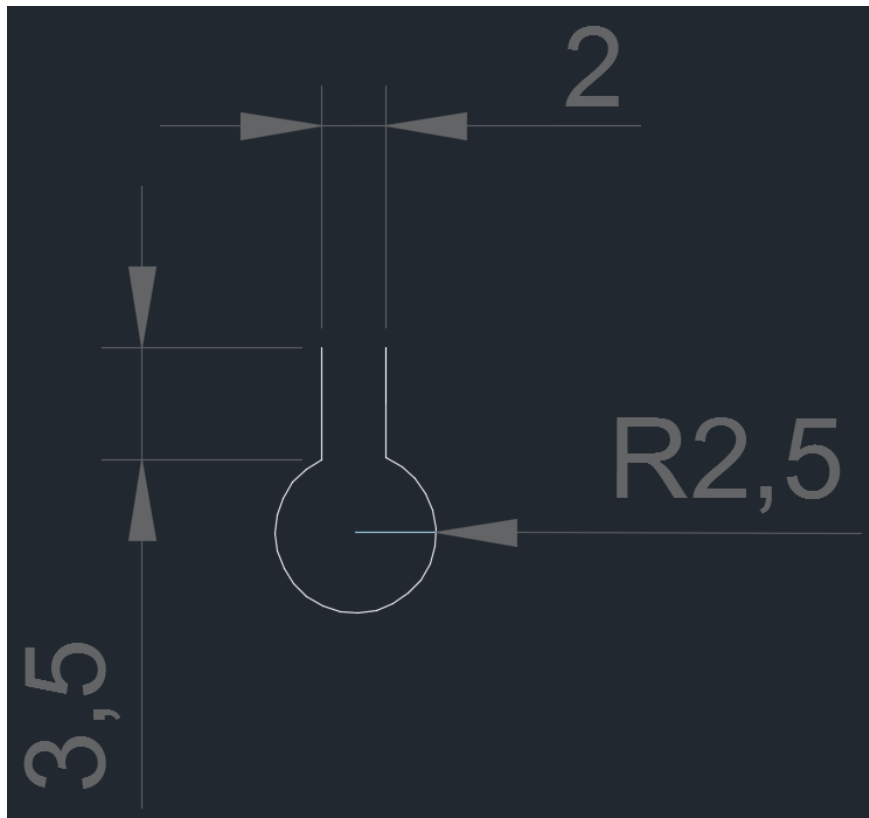
*Slika P.1.2. Dimenzije statorskih limova*



*Slika P.1.3. Dimenzije rotorskih limova*



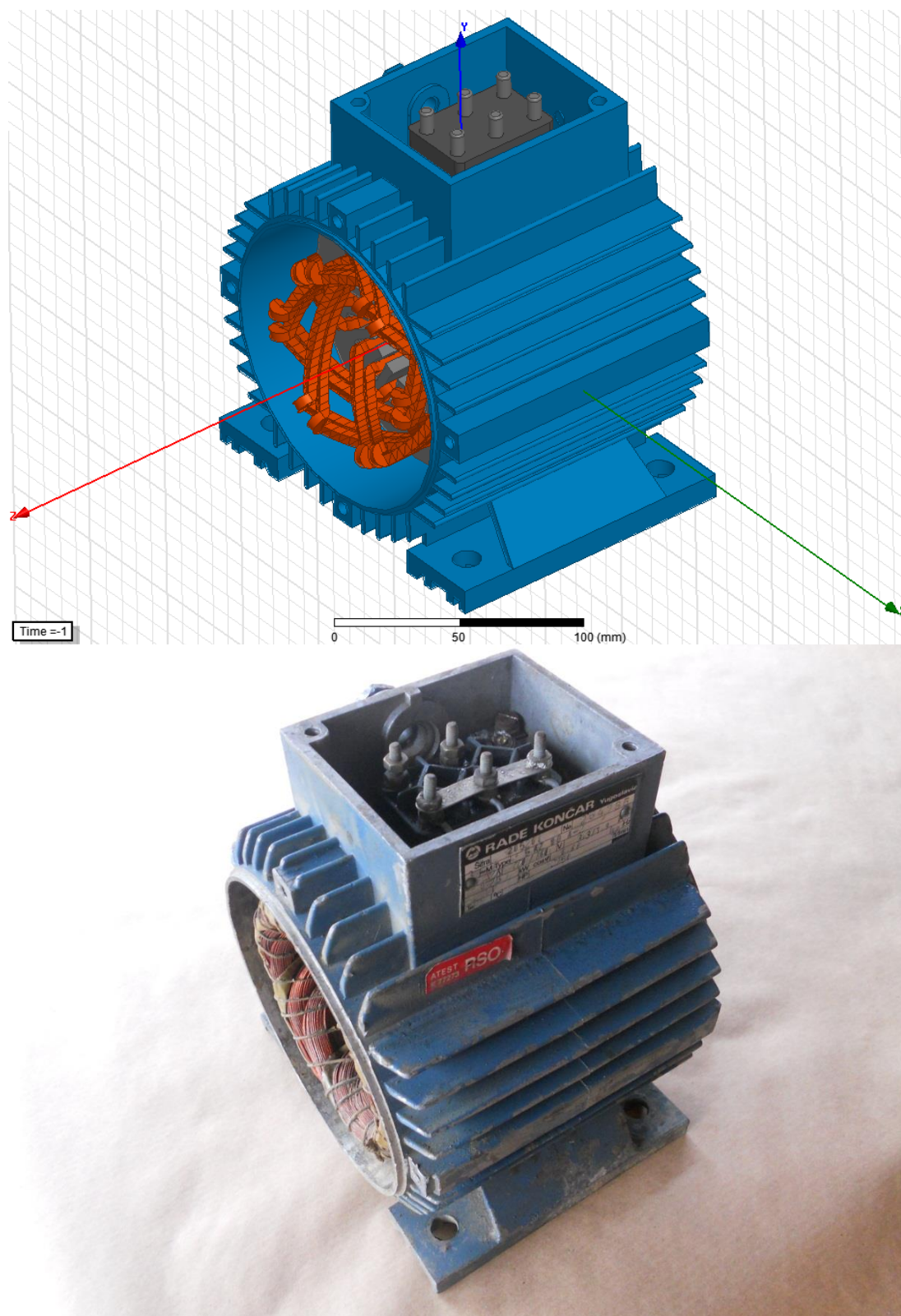
*Slika P.1.4. Dimenzije statorskog utora*



*Slika P.1.5. Dimenzije rotorskog utora*

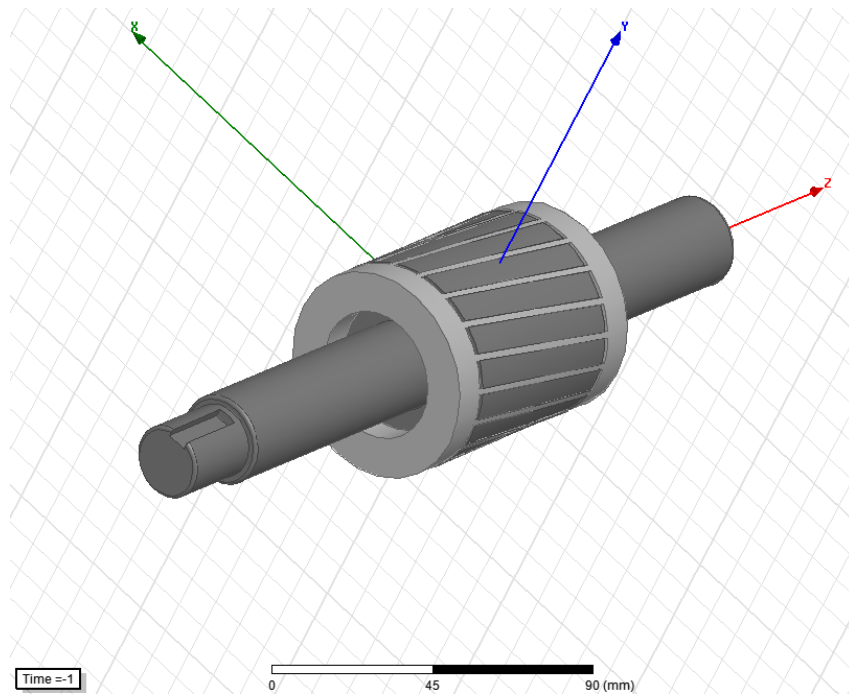
## PRILOG P.2

Detaljni 3D model trofaznog asinkronog kaveznog elektromotora Končar 750W.

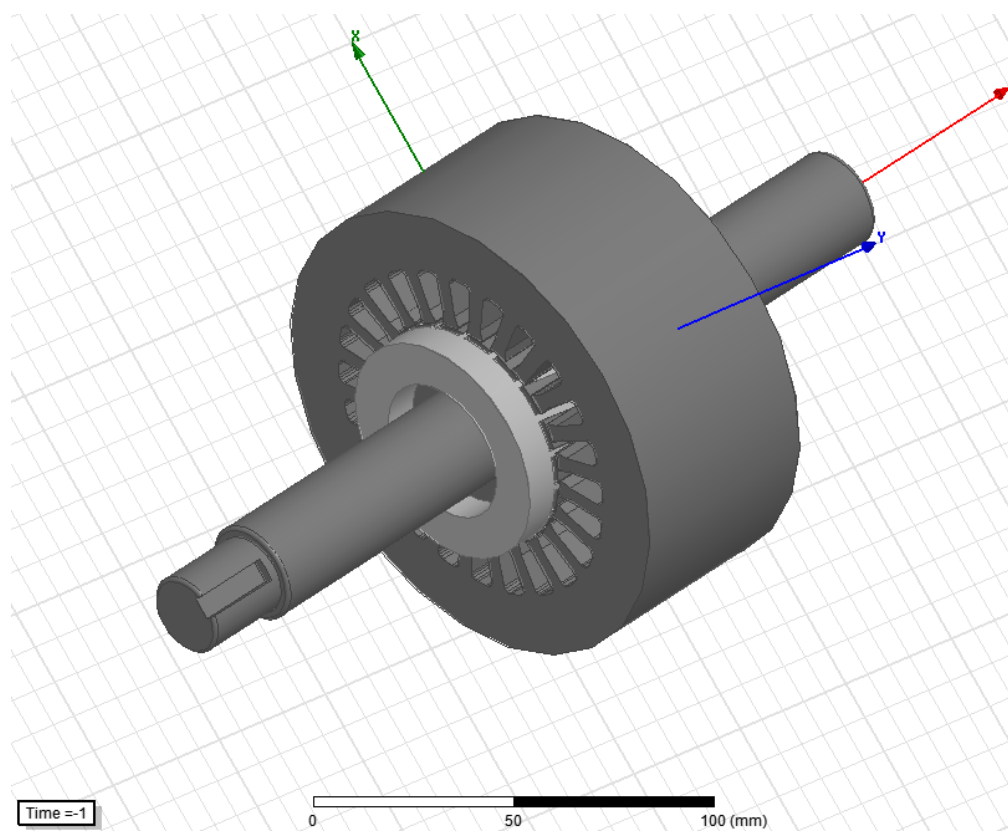


*Slika P.2.1. Usporedba 3D modela i stvarnog elektromotora*

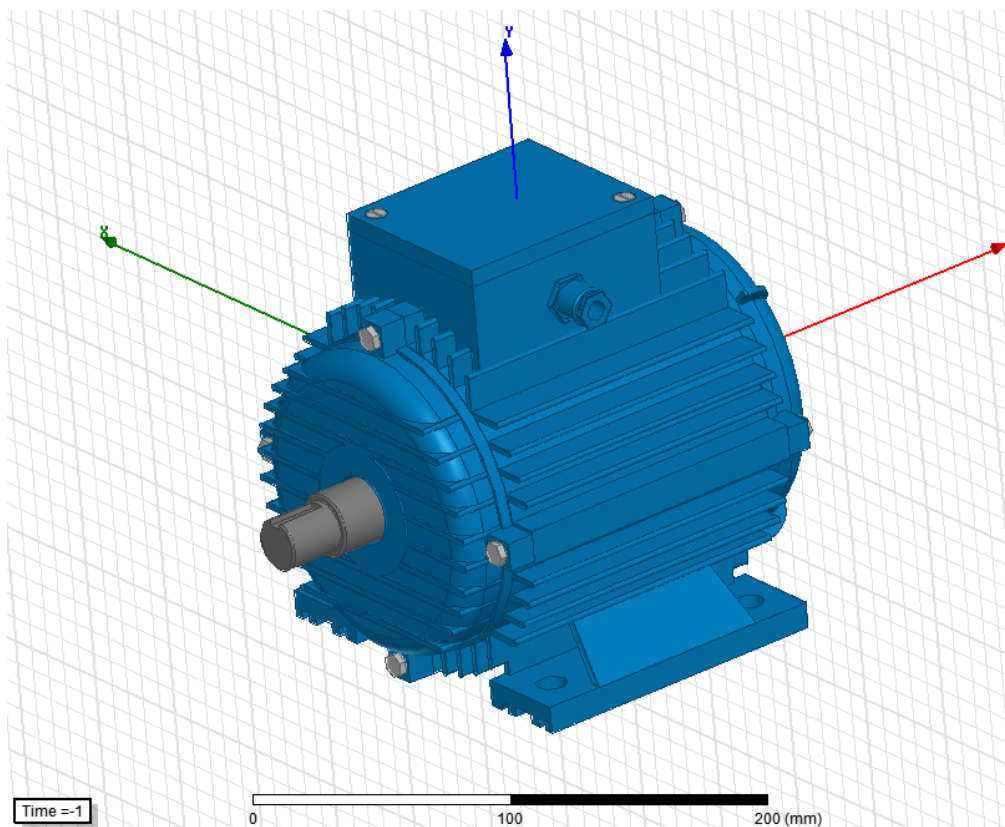




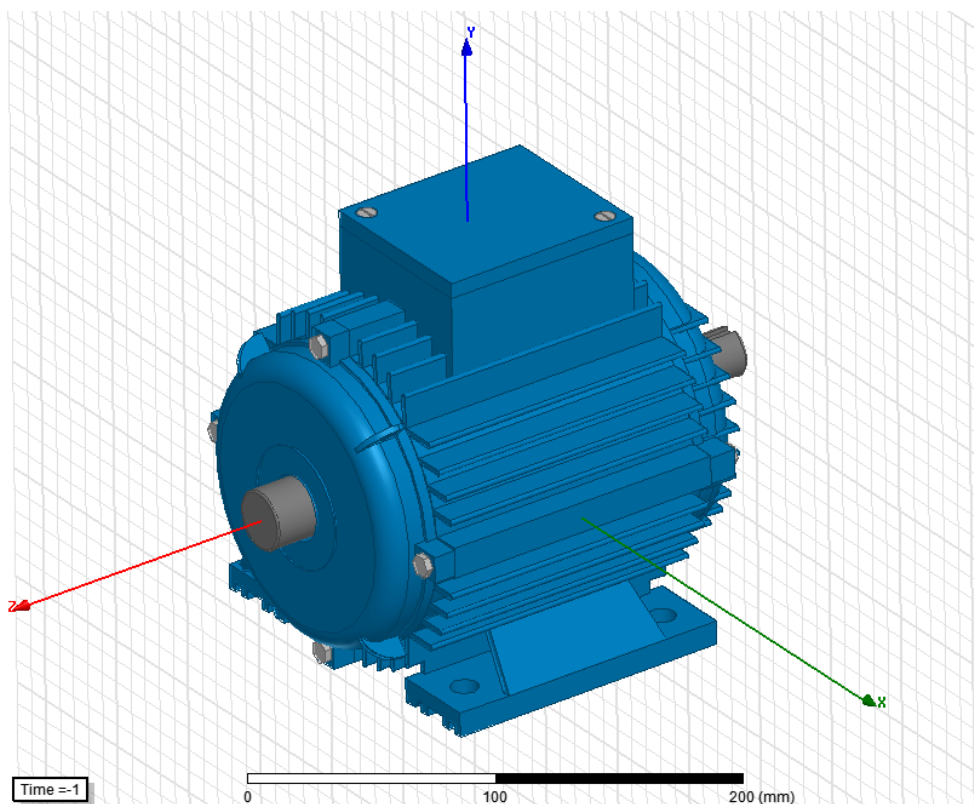
*Slika P.2.2. 3D model rotora*



*Slika P.2.3. 3D model rotora i statora*



*Slika P.2.4. 3D model pogled 1*



*Slika P.2.5. 3D model pogled 2*