

Mogućnosti naponske optimizacije s mikroelektranama u distributivnim mrežama

Pavković, Marinko

Master's thesis / Diplomski rad

2016

Degree Grantor / Ustanova koja je dodijelila akademski / stručni stupanj: **Josip Juraj Strossmayer University of Osijek, Faculty of Electrical Engineering, Computer Science and Information Technology Osijek / Sveučilište Josipa Jurja Strossmayera u Osijeku, Fakultet elektrotehnike, računarstva i informacijskih tehnologija Osijek**

Permanent link / Trajna poveznica: <https://um.nsk.hr/um:nbn:hr:200:411794>

Rights / Prava: [In copyright](#)/[Zaštićeno autorskim pravom.](#)

Download date / Datum preuzimanja: **2024-07-16**

Repository / Repozitorij:

[Faculty of Electrical Engineering, Computer Science and Information Technology Osijek](#)



SVEUČILIŠTE JOSIPA JURJA STROSSMAYERA U OSIJEKU

FAKULTET ELEKTROTEHNIKE, RAČUNARSTVA I

INFORMACIJSKIH TEHNOLOGIJA OSIJEK

DIPLOMSKI STUDIJ

**MOGUĆNOSTI NAPONSKE OPTIMIZACIJE S MIKRO-
ELEKTRANAMA U DISTRIBUTIVNIM MREŽAMA**

Diplomski rad

Marinko Pavković

Osijek, 2016.

**FERIT**FAKULTET ELEKTROTEHNIKE, RAČUNARSTVA
I INFORMATIJSKIH TEHNOLOGIJA OSIJEK**Obrazac D1: Obrazac za imenovanje Povjerenstva za obranu diplomskog rada**

Osijek, 04.10.2016.

Odboru za završne i diplomske ispite**Imenovanje Povjerenstva za obranu diplomskog rada**

Ime i prezime studenta:	Marinko Pavković
Studij, smjer:	Diplomski sveučilišni studij Elektrotehnika, smjer Elektroenergetika
Mat. br. studenta, godina upisa:	D-485, 22.09.2014.
OIB studenta:	43911915096
Mentor:	Doc.dr.sc. Predrag Marić
Sumentor:	Marko Vukobratović
Predsjednik Povjerenstva:	Doc.dr.sc. Goran Knežević
Član Povjerenstva:	Marko Vukobratović
Naslov diplomskog rada:	Mogućnosti naponske optimizacije s mikro-elektranama u distributivnim mrežama
Znanstvena grana rada:	Elektroenergetika (zn. polje elektrotehnika)
Zadatak diplomskog rada:	
Prijedlog ocjene pismenog dijela ispita (diplomskog rada):	Vrlo dobar (4)
Kratko obrazloženje ocjene prema Kriterijima za ocjenjivanje završnih i diplomskih radova:	Primjena znanja stečenih na fakultetu: 3 Postignuti rezultati u odnosu na složenost zadatka: 1 Jasnoća pismenog izražavanja: 3 Razina samostalnosti: 2
Datum prijedloga ocjene mentora:	04.10.2016.
Potpis mentora za predaju konačne verzije rada u Studentsku službu pri završetku studija:	Potpis:
	Datum:

**FERIT**FAKULTET ELEKTROTEHNIKE, RAČUNARSTVA
I INFORMACIJSKIH TEHNOLOGIJA **OSIJEK****IZJAVA O ORIGINALNOSTI RADA**

Osijek, 05.10.2016.

Ime i prezime studenta:

Marinko Pavković

Studij:

Diplomski sveučilišni studij Elektrotehnika, smjer Elektroenergetika

Mat. br. studenta, godina upisa:

D-485, 22.09.2014.

Ephorus podudaranje [%]:

1%

Ovom izjavom izjavljujem da je rad pod nazivom: **Mogućnosti naponske optimizacije s mikro-elektranama u distributivnim mrežama**

izrađen pod vodstvom mentora Doc.dr.sc. Predrag Marić

i sumentora Marko Vukobratović

moj vlastiti rad i prema mom najboljem znanju ne sadrži prethodno objavljene ili neobjavljene pisane materijale drugih osoba, osim onih koji su izričito priznati navođenjem literature i drugih izvora informacija. Izjavljujem da je intelektualni sadržaj navedenog rada proizvod mog vlastitog rada, osim u onom dijelu za koji mi je bila potrebna pomoć mentora, sumentora i drugih osoba, a što je izričito navedeno u radu.

Potpis studenta:

SADRŽAJ

1. UVOD	1
1.1. Distributivne mreže	2
1.1.1. Struktura distributivnih mreža	4
1.2. Analiza naponske stabilnosti radijalnih distributivnih mreža.....	4
1.2.1. Metodologija	5
1.3. Testiranje radijalnih distributivnih mreža.....	9
2. MODELIRANJE I UPORABA DIgSILENT SOFTVERA.....	12
2.1. Zadana IEEE mreža za testiranje od 13 čvorišta	12
2.2. Modeliranje zadane IEEE mreže za testiranje od 13 čvorišta u DIgSILENT softveru	16
2.2.1. Sabirnice	17
2.2.2. Nadzemni vodovi i podzemni kabeli	19
2.2.3. Transformatori	21
2.2.4. Opterećenja	23
2.2.5. Kondenzatorske baterije.....	25
2.2.6. Krute mreže.....	26
2.2.7. Generatori	27
3. ANALIZA DOBIVENIH REZULTATA IEEE MREŽE ZA TESTIRANJE	28
3.1. Dobiveni rezultati napona, opterećenja i tokova snage na 13 sabirnica.....	28
3.2. Dobiveni rezultati napona, tokova snage i utjecaj mikro elektrane na distributivnu testnu mrežu od 13 sabirnica.....	32
3.3. Utjecaj elektrane od 2,5 MVA na distributivnu testnu mrežu od 13 sabirnica	55
4. ZAKLJUČAK	63
LITERATURA.....	65
SAŽETAK.....	66
ABSTRACT	66
ŽIVOTOPIS	67
PRILOZI.....	68

1. UVOD

U današnjim vremenima sve je veća potreba za električnom energijom, pa tako i za stabilnost i optimizacijom napona u elektroenergetskim sustavima. Budući da se svakodnevno mijenjaju potrebe potrošača koje uzrokuju promjene napona u elektroenergetskim mrežama povećala se potreba za manje mikro elektrane koje su male snage ali dodatno stabiliziraju naponske prilike u distributivnim mrežama.

Prvo poglavlje će obuhvatiti kratak opis i strukturu distributivnih mreža. Budući da će nam biti potrebno u ovom diplomskom radu ukratko je opisano testiranje i analiza radijalnih distributivnih mreža u navedenom poglavlju.

U drugom poglavlju će biti ukratko opisan softver DIGSILENT PowerFactory i njegova upotreba. Zadana IEEE mreža od 13 čvorišta će biti izrađena u navedenom softveru i bit će detaljno opisana sama izrada IEEE mreže korak po korak. Svaki element koji će biti korišten u softveru bit će ukratko opisan tako da se dobije bolji uvid u samu izradu IEEE testne distributivne mreže.

Treće poglavlje će uključivati analizu dobivenih rezultata IEEE mreže za testiranje od 13 čvorišta. Prikazat će se dobivene vrijednosti napona, opterećenja i tokova snage na 13 sabirnica koje predstavljaju 13 čvorišta. Isto tako koristit će se generator male snage 250 kVA koji će se spojiti na nekoliko različitih mjesta u mreži te će se vidjeti utjecaj na napon i tokove snage odnosno na cijelu mrežu. Isto tako bit će prikazan utjecaj elektrane veće snage 2,5 MVA na testnu distributivnu mrežu. Navedeni utjecaji će isto biti prikazan kroz dobivene vrijednosti i dijagrame.

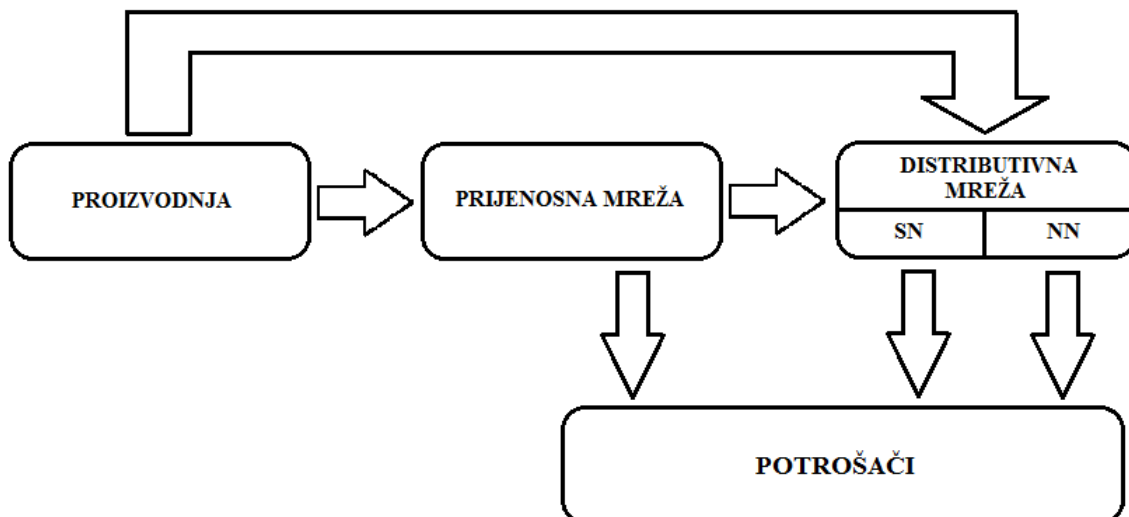
1.1. Distributivne mreže

Distributivne mreže same po sebi spajaju krajnje potrošače u elektroenergetskom sustavu, ali da bi se to postiglo potrebno je preuzeti električnu energiju iz prijenosne mreže ili manjih mikro elektrana koje su priključene na distributivnu mrežu te distribuirati električnu energiju do srednjih i malih potrošača [1].

Distributivna mreža može se podijeliti na dvije razine:

- Srednjenaponska distributivna mreža SN (nazivnih napona 10 kV, 20 kV, 30 kV i 35 kV)
- Niskonaponska distributivna mreža NN (nazivnog napona 0.4 kV) [1].

Položaj distributivnih mreža u elektroenergetskom sustavu može se prikazati na sljedećoj slici:

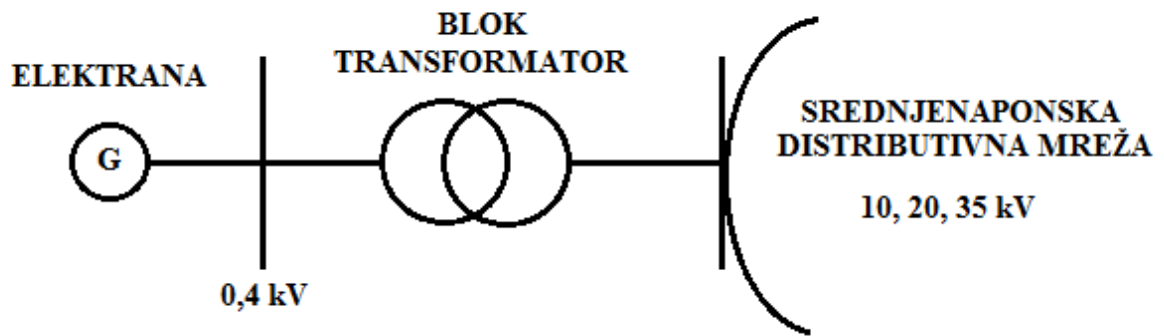


Sl. 1.1. Položaj distributivnih mreža u elektroenergetskom sustavu [7]

Distributivna mreža se pretežno napaja iz prijenosne mreže transformatorima, ali postoji mogućnost direktnog priključenja elektrana na distributivnu mrežu. Elektrane velikih snaga uvijek su priključene na prijenosnu mrežu, preko koje se električna energija prosljeđuje distributivnoj mreži, a da bi se veće elektrane priključile na prijenosnu mrežu potreban je blok transformator.

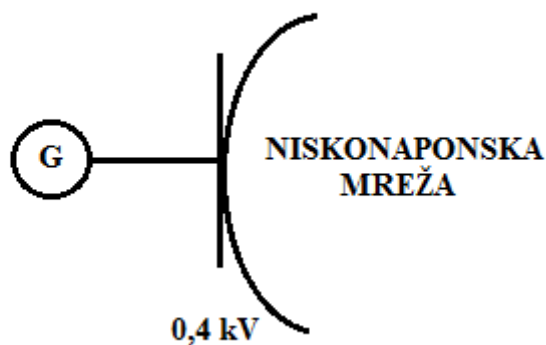
Male elektrane snage 10 MW i više mogu se priključiti direktno na distributivnu mrežu na dva načina:

- preko blok transformatora na srednjenaponsku distributivnu mrežu za elektrane snage 5 MW i više.



Sl. 1.2. Priključivanje male elektrane na srednjenaponsku distributivnu mrežu [7]

- direktno na niskonaponsku mrežu za elektrane snage 500 kW i više.



Sl. 1.3. Priključivanje male elektrane na niskonaponsku mrežu [7]

1.1.1. Struktura distributivnih mreža

Prema [1] strukturu distributivnih mreža može se podijeliti na sljedeći način:

- Jednostrano napajane distributivne mreže koje mogu biti:
 - *Zrakasto-radijalne mreže*
 - *Prstenaste mreže*
 - *Mreže s potpornom točkom*

- Dvostrano napajane distributivne mreže koje mogu biti:
 - *Linijske mreže*
 - *Prstenaste i linijske mreže u kombinaciji*

1.2. Analiza naponske stabilnosti radijalnih distributivnih mreža

Elektroenergetski sustav je međusobno povezani sustav koji se sastoji od proizvodnih jedinica, koje pretvaraju energiju goriva u električnu energiju određene energetske razine tj. snage dok samo povezivanje između proizvodnje i krajnjeg potrošača postizemo pomoću dalekovoda. Prema naponskim razinama, elektroenergetski sustav može se promatrati u tri razine, a to je sustava za proizvodnju, prijenos i distribuciju električne energije [3].

Prijenosni sustav je izrazito različit i sam po sebi karakterističan od distribucijskog, gdje kao posljednji povlači snagu iz jednog izvora te ga prenosi do krajnjeg potrošača. Prijenosni sustav ne samo da upravlja velikom proizvedenom snagom nego upravlja sa cijelim elektroenergetskim sustavom. Glavna razlika između prijenosnog i distribucijskog sustava je u samoj strukturi mreže. U prošlosti, sustavi su težili da bude u strukturi petlje, dok se danas teži da budu radijalne strukture [3].

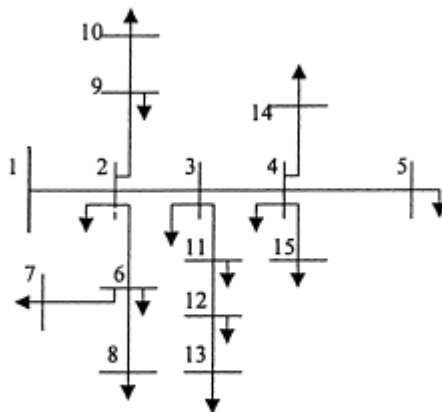
Suvremene distribucijske mreže stalno su suočene sa većim zahtjevima opterećenja tj. svakodnevno su pod utjecajem od niskih do visokih razina opterećenja. U pojedinim industrijskim područjima, uočeno je da pod određenim kritičnim opterećenjima, distribucijski sustav je bio izložen kolapsu napona. Brownell i Clark su snimili taj fenomen kolapsa gdje je poslije toga korištena reaktivna kompenzacija tako da bi se izbjegao ponavljajući kolaps (sлом) napona [3].

U posljednje vrijeme dosta je učinjeno vezano za analizu naponske stabilnosti prijenosnih sustava, ali nije dovoljno istraženo vezano za analizu naponske stabilnosti radijalnih distributivnih mreža. Jasmon, Lee, Gubina i Strmchnik su proučavali analizu naponske stabilnosti radijalnih mreža. Oni su cijelu mrežu predstavili kao ekvivalent jednolinijske mreže. Navedeni ekvivalent vrijedi samo u radnoj točki na kojoj je izvedena. Može se iskoristiti za male promjene opterećenja oko radne točke. Međutim, budući da su jednadžbe tokova snage nelinearne čak i za jednostavni radijalni sustav, ekvivalent bi bio neodgovarajući za procjenu granice naponske stabilnosti. Također njihove metode ne dopuštaju promjenu uzroka opterećenja različitih čvorova koji bi uvelike utjecali na točku kolapsa [3].

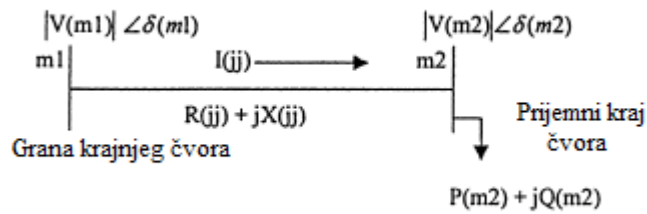
Pokazalo se da je čvor na kojoj je vrijednost indeksa naponske stabilnosti minimalan, više osjetljiv na kolaps napona. Modeliranje složenih opterećenja se uzima za analizu naponske stabilnosti.

1.2.1. Metodologija

Postoji tehnika odnosno način rješavanja radijalnih distributivnih mreža pomoću tokova snage. U svrhu izvođenja indeksa naponske stabilnosti radijalne distributivne mreže, navedena tehnika tokova snaga objasniti će se ukratko. Slika 1.4. nam pokazuje radijalnu distributivnu mrežu od 15 čvorova, a slika 1.5. nam pokazuje električni ekvivalent slike 1.5. prema [3].



Sl. 1.4. Radijalna distributivna mreža 15 sabirnica [3]



Sl. 1.5. Električni ekvivalent slike 1.4 [3]

Prema [3] i pomoću električnog ekvivalenta na slici 1.5 dobiva se izraz (1-1) i (1-2) koji su opisani na sljedećoj stranici:

$$I(jj) = \frac{V(m1) - V(m2)}{r(jj) + jx(jj)} \quad (1-1)$$

$$P(m2) - jQ(m2) = V^*(m2)I(jj) \quad (1-2)$$

gdje je :

jj - broj grana,

$m1$ - grana krajnjeg čvora - $IS(jj)$,

$m2$ - prijemni kraj čvora - $IR(jj)$,

$I(jj)$ - struja grane jj ,

$V(m1)$ - napon čvora $m1$,

$V(m2)$ - napon čvora $m2$,

$P(m2)$ - ukupna radna snaga opterećenja napajana kroz čvor $m2$,

$Q(m2)$ - ukupna jalova snaga opterećenja napajana kroz čvor $m2$,

NB - ukupan broj čvorova,

$LN1$ - ukupan broj grana,

TPL - ukupna djelatna snaga opterećenja,

TQL - ukupna reaktivna snaga opterećenja,

$r(jj)$ - otpor grane jj ,

$x(jj)$ - reaktancija grane jj .

Prema [3] iz jednadžbe (1-1) i (1-2), dobivamo:

$$|V(m2)|^4 - \left\{ |V(m1)|^2 - 2P(m2)r(jj) - 2Q(m2)x(jj) \right\} |V(m2)|^2 + \{P^2(m2) + Q^2(m2)\} \{r^2(jj) + x^2(jj)\} = 0 \quad (1-3)$$

$$\text{Neka je, } b(jj) = |V(m1)|^2 - 2P(m2)r(jj) - 2Q(m2)x(jj) \quad (1-4)$$

$$c(jj) = \{P^2(m2) + Q^2(m2)\} \{r^2(jj) + x^2(jj)\} \quad (1-5)$$

$$\text{Iz izraza prema [3] (1-3) - (1-5) dobivamo: } |V(m2)|^4 - b(jj)|V(m2)|^2 + c(jj) = 0 \quad (1-6)$$

Prema [3] iz jednadžbe (1-6) može se uočiti da na prijemnom kraju napon $|V(m2)|$ ima četiri rješenja a to su:

$$\begin{aligned} 1. & 0.707 \left[b(jj) - \{b^2(jj) - 4c(jj)\}^{\frac{1}{2}} \right]^{\frac{1}{2}} \\ 2. & -0.707 \left[b(jj) - \{b^2(jj) - 4c(jj)\}^{\frac{1}{2}} \right]^{\frac{1}{2}} \\ 3. & -0.707 \left[b(jj) + \{b^2(jj) - 4c(jj)\}^{\frac{1}{2}} \right]^{\frac{1}{2}} \\ 4. & 0.707 \left[b(jj) + \{b^2(jj) - 4c(jj)\}^{\frac{1}{2}} \right]^{\frac{1}{2}} \end{aligned}$$

Sada, za stvarne podatke kada su P, Q, r, x i V izraženi u p.u. (*per unit*), $b(jj)$ je uvijek pozitivan zbog izraza $2\{P(m2)r(jj)+Q(m2)x(jj)\}$ koji je jako malen usporedbom sa $|V(m1)|^2$ i isto tako izraz $4c(jj)$ je jako malen u usporedbi sa $b^2(jj)$. Prema tome izraz $\{b^2(jj)-4c(jj)\}^{\frac{1}{2}}$ je gotov jednak kao $b(jj)$ a time prva rješenja su gotovo jednaka nuli i nisu izvediva. Treće rješenje je negativno i nije izvedivo, a četvrto rješenje $|V(m2)|$ je pozitivno i izvedivo. Dakle, prema [3] rješenje izraza (1-6) je jedinstveno. A to je:

$$|V(m2)| = 0.707 \left[b(jj) + \{b^2(jj) - 4.0c(jj)\}^{\frac{1}{2}} \right]^{\frac{1}{2}} \quad (1-7)$$

Zapravo, $P(m2)$ je suma opterećenja djelatne snage svih čvorova izvan čvora $m2$, zbroj opterećenja djelatne snage samog čvora $m2$ i zbroj gubitaka djelatne snage za sve grane izvan čvora $m2$.

$Q(m2)$ je suma opterećenja jalove snage svih čvorova izvan čvora $m2$, zbroj opterećenja jalove snage samog čvora $m2$ i zbroj gubitaka jalove snage za sve grane izvan čvora $m2$.

1.3. Testiranje radijalnih distributivnih mreža

U posljednji nekoliko godina mnogi digitalni računalni programi su razvijeni za analizu nesimetričnih trofaznih radijalnih distributivnih mreža. Programi koriste raznolike široke iterativne tehnike u rasponu od vrlo pojednostavljenih pretpostavki načinjene za modele voda i opterećenja pa sve do složenih s vrlo malo pretpostavki. Budući da postoji mnoštvo različitih programa postoji potreba za referentno testiranje vodova, tako da se rezultati različiti programa mogu usporediti [4].

Prema [4] sljedeći podaci su zajednički za sve sustave:

➤ Modeli opterećenja

Opterećenja se mogu spojiti na čvor kao točka opterećenja ili pretpostaviti da su ravnomjerno raspoređeni na jednom dijelu voda tj. distributivno opterećenje. Opterećenje može biti jednofazno ili trofazno koje opet može biti simetrično ili nesimetrično. Trofazno opterećenje može se spojiti u wye (zvijezda sa uzemljenim zvijezdištem) ili u spoj trokut dok se jednofazna opterećenja mogu spojiti kao vod-zemlja ili vod-vod. Sva opterećenja mogu se modelirati sa konstantnom radnom i jalovom snagom, impedancijom i strujom [4].

Tab. 1.1. Oznake za različite modele opterećenja [4]

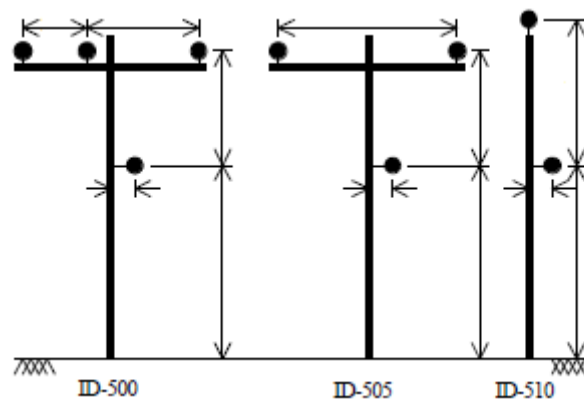
OZNAKA	SPOJ	MODEL
Y-PQ	Wye	Konstanta radna i jalova snaga
Y-I	Wye	Konstantna struja
Y-Z	Wye	Konstantna impedancija
D-PQ	Delta	Konstanta radna i jalova snaga
D-I	Delta	Konstantna struja
D-Z	Delta	Konstantna impedancija

Prema [4] poprečni kondenzatori (engl. *shunt capacitors*) mogu biti spojeni u trofaznom spoju wye i trokut, a za jednofazni vod-zemlja ili vod-vod. Kondenzatori su modelirani na određenu nazivnu jalovu snagu.

➤ Modeli nadzemnog razmaka

Tab. 1.2. Identifikacijski brojevi i tipovi razmaka za nadzemne vodove [4]

ID RAZMAKA	TIPOVI RAZMAKA
500	3-faze. 4-žični
505	2-faze, 3-žični
510	1-faza, 2-žični



Sl. 1.6. Prikazuje udaljenost razmaka između faznog i neutralnog vodiča koristeći ID brojeve za nadzemne vodove[4]

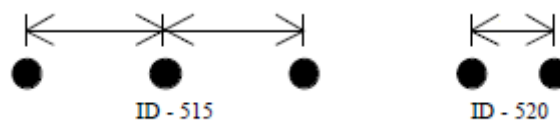
Prema [4] podaci vodiča

- Veličina vodiča [mm²]
- Tipovi vodiča - AA= cijeli od aluminijske, ACSR = aluminijski vodič ojačan čelikom, CU = bakar
- Vanjski promjer vodiča [mm]
- Geometrijski srednji radijus [mm]
- Dozvoljeno strujno opterećenje na 50 °C [A]

➤ Modeli podzemnih razmaka kabela

Tab. 1.3. Identifikacijski brojevi i tipovi razmaka za podzemne kabele [4]

ID RAZMAKA	TIPOVI RAZMAKA
515	3-faze. 3-kabela
520	1-faza, 2-kabela



Sl. 1.7. Prikazuje udaljenost razmaka između kabela podzemnih kabele [4]

Prema [4] podaci kabela

- Veličina vodiča [mm²]
- Promjer izolacije [mm]
- Promjer plašta [mm]
- Vanjski promjer [mm]
- Dozvoljeno strujno opterećenje [A]

2. MODELIRANJE I UPORABA DIgSILENT SOFTVERA

DIgSILENT je softverska i konzalting tvrtka koja pruža inženjerske usluge u poljima elektroenergetskim sustavima za distribuciju, prijenos, proizvodnju i industrijska postrojenja [5].

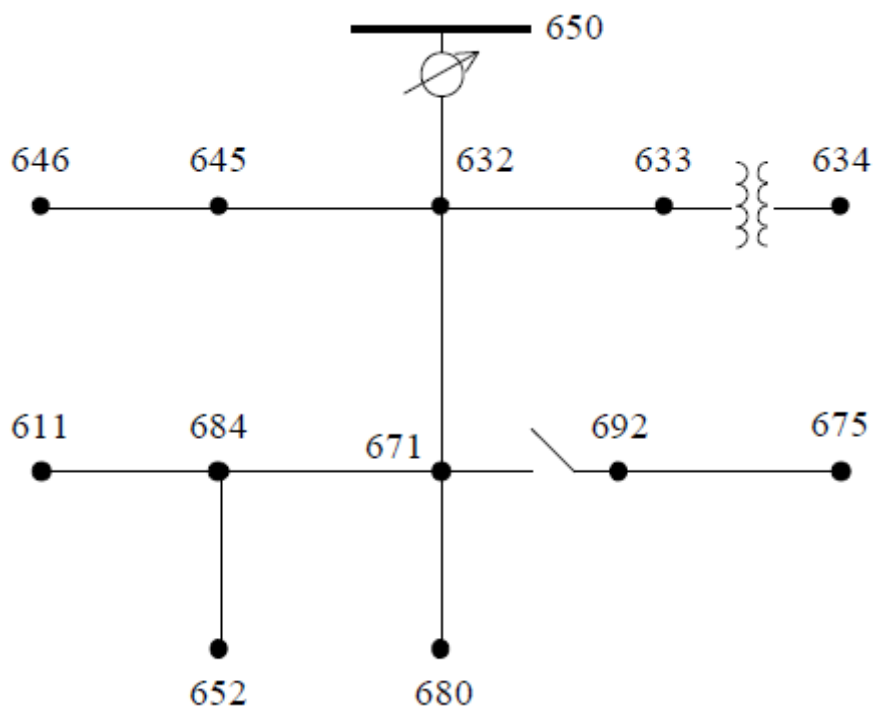
Navedena tvrtka je osnovana 1985. godine u privatnom vlasništvu a sjedište se nalazi u Gomaringen/Tübingen u Njemačkoj. Uporaba DIgSILENT-a je proširena diljem svijeta te uspostavom ureda u Australiji, Južnoj Africi, Italiji, Čileu, Španjolskoj, Francuskoj i Sjedinjenim Američkim Državama pojednostavili su bolju uslugu i povećali su korištenje svojih softverskih proizvoda i usluga. Danas DIgSILENT usluge i instalacije softvera je provedena više od 130 zemalja diljem svijeta [5].

2.1. Zadana IEEE mreža za testiranje od 13 čvorišta

Prema [4] IEEE mreža za testiranje od 13 čvorišta je mala mreža ali sa zanimljivim karakteristikama kao što su:

- 4.16 kV pojni vodovi.
- Jedna trafostanica
- Nadzemni i podzemni vodovi
- Grupa spojenih poprečnih kondenzatora
- Transformator
- Nesimetrična distribuirana opterećenja

Za ovakvu malu mrežu navedene karakteristike će pružiti dobar test za najčešća obilježja softvera distributivne analize [4]. Sljedeća slika prema [4] prikazuje navedenu IEEE mrežu za testiranje:



Sl. 2.1. IEEE mreža za testiranje od 13 čvorova [4]

Prema [4] podaci koji su priloženi uz zadanu IEEE mrežu za testiranje su sljedeći:

Tab. 2.1. Konfiguracija i podaci podzemnih vodova [4]

Konfiguracija	Faze	Kabel	Neutral	ID Razmaka
606	A B C N	250,000 AA, CN	-	515
607	A N	1/0 AA, TS	1/0 Cu	520

Tab. 2.2. Konfiguracija i podaci nadzemnih vodova [4]

Konfiguracija	Faze	Faza ACSR	Neutral ACSR	ID Razmaka
601	B A C N	556,500 26/7	4/0 6/1	500
602	C A B N	4/0 6/1	4/0 6/1	500
603	C B N	1/0	1/0	505
604	A C N	1/0	1/0	505
605	C N	1/0	1/0	510

Tab. 2.3. Konfiguracija i podaci trasa vodova [4]

Čvor A	Čvor B	Duljina (m)	Konfiguracija
632	645	152.40	601
632	633	152.40	601
633	634	0	XFM - 1
645	646	91.40	601
650	632	609.60	601
684	652	243.80	606
632	671	609.60	601
671	684	91.40	601
671	680	304.80	601
671	692	0	Prekidač
684	611	91.40	601
692	675	152.40	606

Tab. 2.4. Podaci kondenzatorski baterija [4]

Čvor	Faza-A (kVAr)	Faza-B (kVAr)	Faza-C (kVAr)
675	200	200	200
611			100
Ukupno	200	200	300

Tab. 2.5. Podaci transformatora [4]

	kVA	kV-viša	kV-niža	R - %	X - %
Trafostanica	5.000	115 - D	4.16 Gr. Y	1	8
Trafo - XFM -1	500	4.16 - Gr.Y	0.48 - Gr.Y	1,1	2

Tab. 2.6. Podaci i modeli opterećenja čvorišta [4]

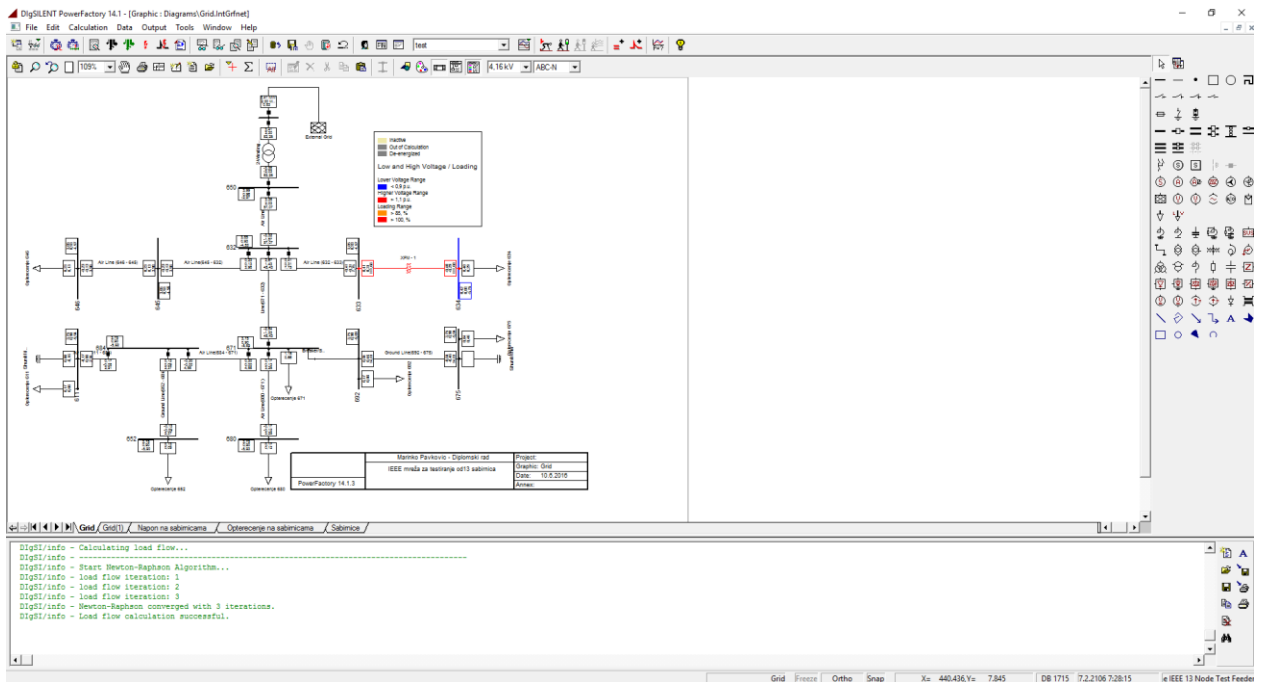
Čvor	Model opterećenja	Faza - 1 (kW)	Faza - 1 (kVAr)	Faza - 2 (kW)	Faza - 2 (kVAr)	Faza - 3 (kW)	Faza - 3 (kVAr)
634	Y-PQ	160	110	120	90	120	90
680	Y-PQ	0	0	170	125	0	0
646	D-Z	0	0	230	132	0	0
652	Y-Z	128	86	0	0	0	0
671	D-PQ	385	220	385	220	385	220
675	Y-PQ	485	190	68	60	290	212
692	D-I	0	0	0	0	170	151
611	Y-I	0	0	0	0	170	80
	Ukupno	998	496	683	412	1015	663

Tab. 2.7. Podaci i modeli opterećenja čvorišta uravnoteženo[4]

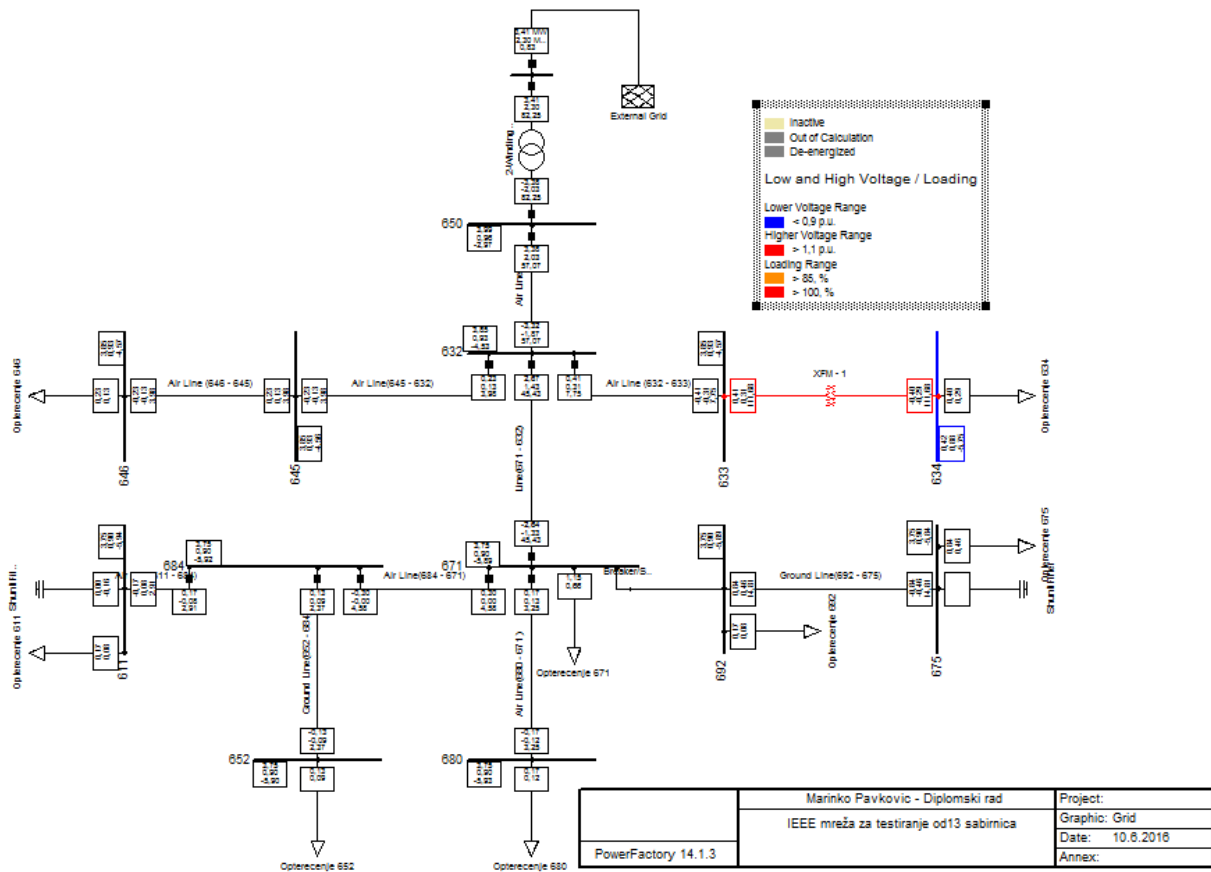
Čvor	Ukupno Opterećenje	
	kW	kVAr
634	400	290
680	170	125
646	230	132
652	128	86
671	1255	718
675	843	462
692	170	151
611	170	80

2.2. Modeliranje zadane IEEE mreže za testiranje od 13 čvorišta u DIgSILENT softveru

U ovom dijelu prikazat će se postupak izrade prema [4] navedene IEEE mreže u softveru DIgSILENT. Svaki početak pri konstruiranju elektroenergetske mreže počinje sa sabirnicama koje će predstavljati čvorišta u ovom slučaju to će biti 13 sabirnica. Nakon toga povezuju se sabirnice sa podzemnim ili nadzemnim vodovima i transformatorima ovisno o tome kako je zadano u samoj IEEE mreži za testiranje.



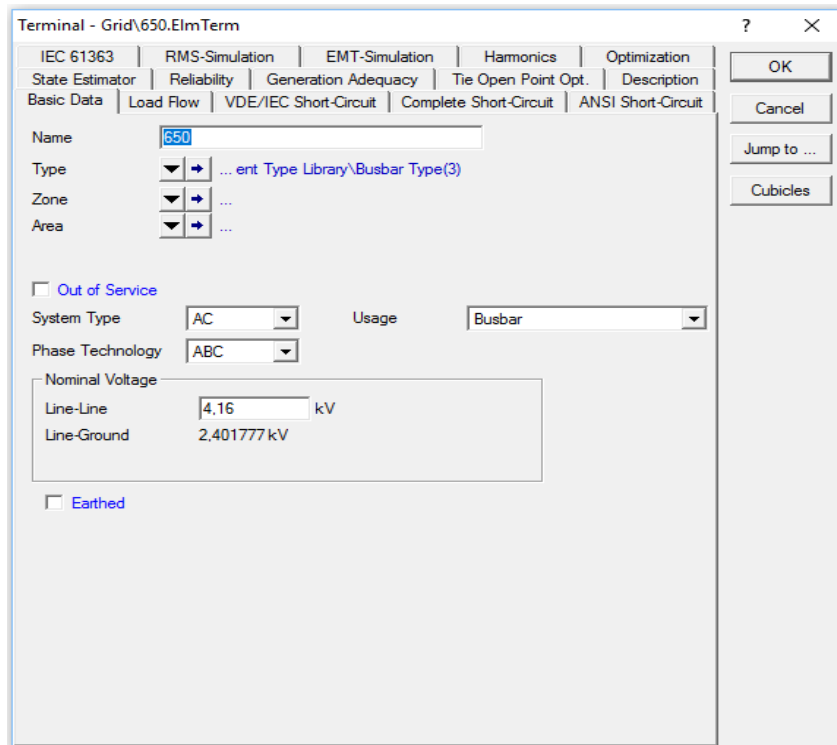
Sl. 2.2. Modelirana IEEE mreža za testiranje od 13 sabirnica



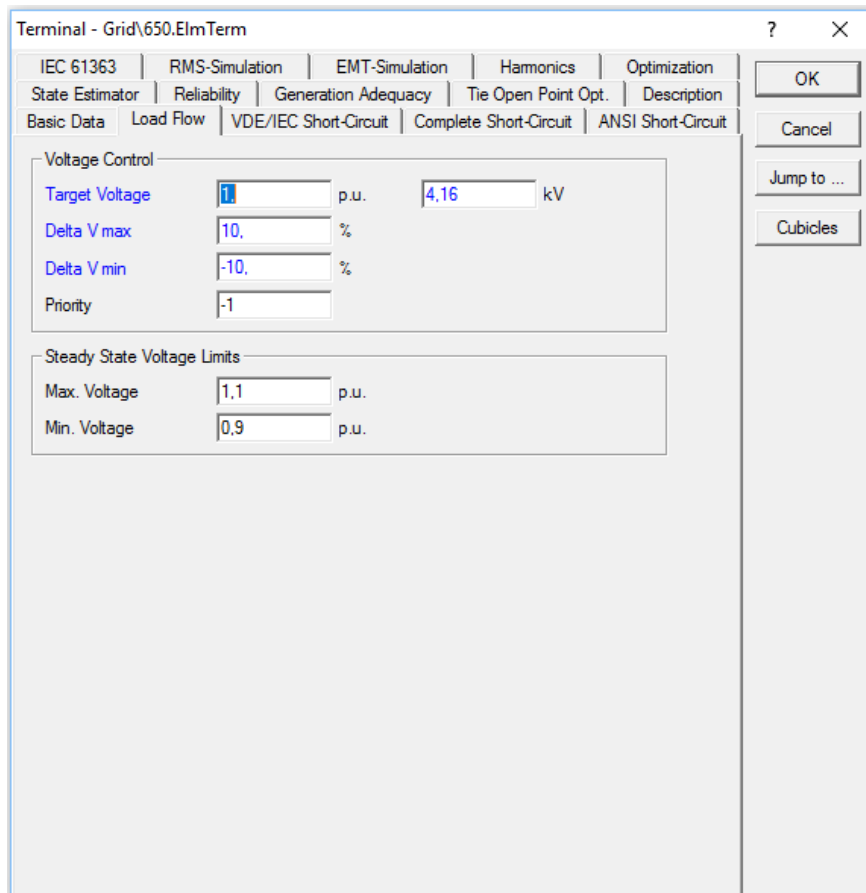
Sl. 2.3. Jednofazna shema IEEE mreže za testiranje od 13 sabirnica u DIgSILENT softveru

2.2.1. Sabirnice

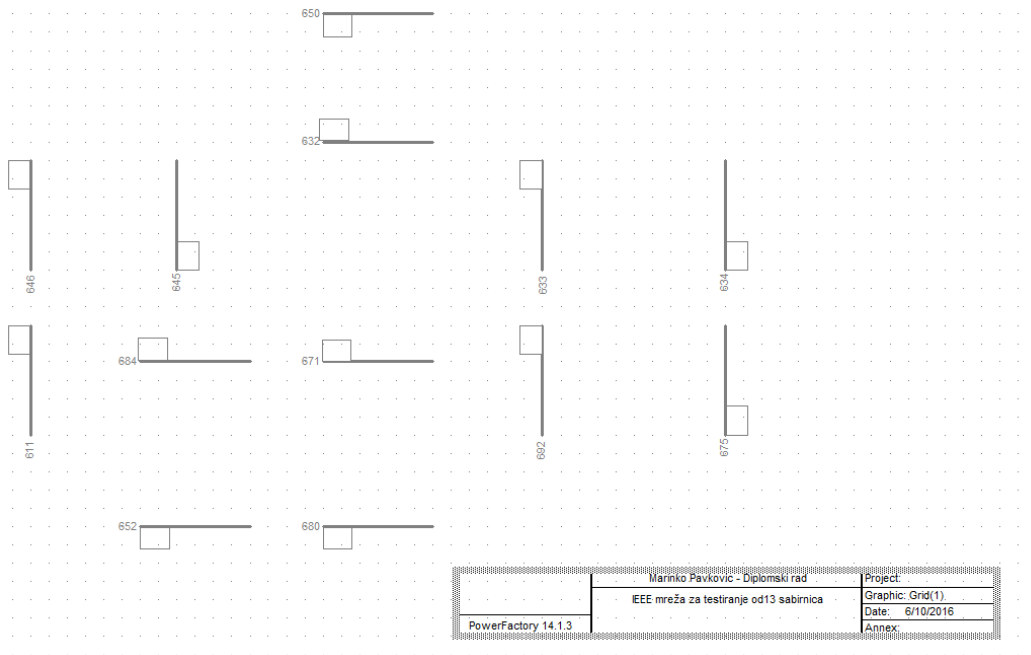
Pri modeliranju sabirnica IEEE mreže u softveru DIgSILENT potrebno podesiti tip sustava koji je ovom slučaju izmjenični, broj faza, očekivani nominalni napon i granične vrijednosti napona na svih 13 sabirnica. Navedeni podaci mogu se vidjeti na slikama 2.4 i 2.5..



Sl. 2.4. Osnovni podaci sabirnica IEEE testne mreže u softveru DIgSILENT



Sl. 2.5. Granične vrijednosti napona na sabirnicama IEEE testne mreže u softveru DIgSILENT



Sl. 2.6. Sabirnice IEEE mreže za testiranje

2.2.2. Nadzemni vodovi i podzemni kabeli

Pri modeliranju nadzemnih vodova i podzemnih kabela IEEE mreže u softveru DIgSILENT potrebno je podesiti duljinu trase, nazivni napon, nazivnu struju, nominalnu frekvenciju, otpor i reaktanciju po kilometru. Navedeni podaci mogu se učitati na sljedećim slikama 2.7. i 2.8..

U potpoglavlju 1.4 testiranje radijalnih distributivnih mreža su objašnjeni i dani modeli nadzemnog i podzemnog razmaka u tablici 1.2. i 1.3. prema slici 1.6. i 1.7., isto tako broj i međusobna udaljenost vodiča dok u 2.1 potpoglavlju su zadani parametri i vrijednosti prema tablici 2.1. i 2.2..

Line - Grid\Air Line(645 - 632).ElmLne

ANSI Short-Circuit | IEC 61363 | RMS-Simulation | EMT-Simulation | Harmonics | Optimization
 State Estimator | Reliability | Generation Adequacy | Tie Open Point Opt. | Description

Basic Data | Load Flow | VDE/IEC Short-Circuit | Complete Short-Circuit

Name: Air Line(645 - 632)
 Type: Equipment Type Library\Nadzerni vod (645-632)
 Terminal i: Grid\645\Cub_2 645
 Terminal j: Grid\632\Cub_1 632
 Zone: Terminal i
 Area: Terminal i

Out of Service

Number of parallel Lines: 1

Parameters:
 Thermal Rating: ...
 Length of Line: 0,1524 km
 Derating Factor: 1.

Resulting Values:
 Rated Current: 1, kA
 Pos. Seq. Impedance, Z1: 0,04271095 Ohm
 Pos. Seq. Impedance, Angle: 69,55402 deg
 Pos. Seq. Resistance, R1: 0,01491996 Ohm
 Pos. Seq. Reactance, X1: 0,04002024 Ohm
 Zero Seq. Resistance, R0: 0,03273552 Ohm
 Zero Seq. Reactance, X0: 0,09617964 Ohm
 Earth-Fault Current, Ice: 0,00428904 A
 Earth Factor, Magnitude: 0,4598158
 Earth Factor, Angle: 2,845282 deg

Type of Line: Overhead Line

Line Model:
 Lumped Parameter (PI)
 Distributed Parameter

Sections/Line Loads

Sl. 2.7. Osnovni podaci nadzemnih vodova IEEE testne mreže u softveru DIGSILENT

Line Type - Equipment Type Library\Nadzerni vod (645-632).TypLne

RMS-Simulation | EMT-Simulation | Harmonics | Optimization | State Estimator
 Reliability | Generation Adequacy | Tie Open Point Opt. | Description

Basic Data | Load Flow | VDE/IEC Short-Circuit | Complete Short-Circuit | ANSI Short-Circuit | IEC 61363

Name: Nadzemni vod (645-632)
 Rated Voltage: 4,16 kV
 Rated Current: 1, kA
 Nominal Frequency: 50, Hz
 Cable / OHL: Overhead Line
 System Type: AC Phases: 3 No. of Neutrals: 1

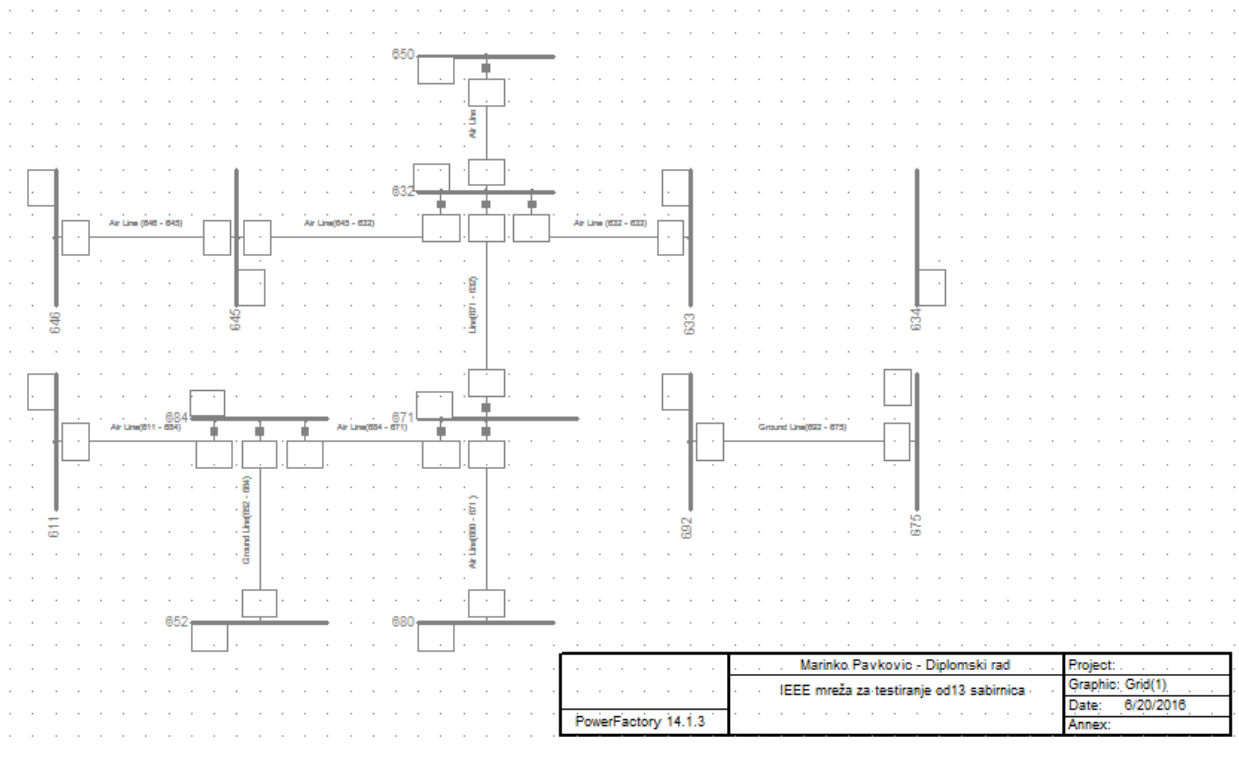
Parameters per Length 1,2-Sequence:
 Resistance R' (20°C): 0,0979 Ohm/km
 Reactance X': 0,2626 Ohm/km

Parameters per Length Zero Sequence:
 Resistance R0': 0,2148 Ohm/km
 Reactance X0': 0,6311 Ohm/km

Parameters per Length, Neutral:
 Resistance Rn': 0,0979 Ohm/km
 Reactance Xn': 0,2626 Ohm/km

Parameters per Length, Phase-Neutral Coupling:
 Resistance Rpn': 0,2148 Ohm/km
 Reactance Xpn': 0,6311 Ohm/km

Sl. 2.8. Potrebni podaci za modeliranje nadzemnih vodova IEEE testne mreže u softveru DIGSILENT



Sl. 2.9. Nadzemni vodovi i podzemni kabeli IEEE mreže za testiranje

2.2.3. Transformatori

Pri modeliranju transformatora IEEE testne mreže u softveru DIGSILENT potrebno je podesiti naponske razine na sabirnicama na koje je spojen transformator, nazivnu snagu, nominalnu frekvenciju, iznose napona na višoj i nižoj razini transformacije, grupi spoja i nazivni napon kratkog spoja. Navedeni podaci su prikazani na slikama 2.10 i 2.11..

2-Winding Transformer - Grid\2-Winding Transformer.ElmTr2

RMS-Simulation | EMT-Simulation | Harmonics | Optimization | State Estimator
 Reliability | Generation Adequacy | Tie Open Point Opt. | Description

Basic Data | Load Flow | VDE/IEC Short-Circuit | Complete Short-Circuit | ANSI Short-Circuit | IEC 61363

Name: 2-Winding Transformer

Type: Equipment Type Library\Substation(1)

HV-Side: Grid\Terminal\Cub_1 Terminal

LV-Side: Grid\650\Cub_4 650

Zone: HV-Side

Area: HV-Side

Out of Service External Star Point

Number of parallel Transformers: 1

Flip Connections

Thermal Rating: ...

Rating Factor: 1. Rated Power: 5, MVA

Internal Grounding Impedance, LV Side

Star Point: Connected

Petersen Coil

Resistance, Re: 0. Ohm

Reactance, Xe: 0. Ohm

Sl. 2.10. Osnovni podaci transformatora IEEE testne mreže u softveru DIgSILENT

2-Winding Transformer Type - Equipment Type Library\Substation(1).TypTr2

ANSI Short-Circuit | IEC 61363 | RMS-Simulation | EMT-Simulation | Harmonics | Optimization
 State Estimator | Reliability | Generation Adequacy | Tie Open Point Opt. | Description

Basic Data | Load Flow | VDE/IEC Short-Circuit | Complete Short-Circuit

Name: Substation(1)

Technology: Three Phase Transformer

Rated Power: 5, MVA

Nominal Frequency: 50, Hz

Rated Voltage

HV-Side: 115, kV

LV-Side: 4,16 kV

Vector Group

HV-Side: D

LV-Side: YN

Phase Shift: 0 *30deg

Name: Dyn0

Positive Sequence Impedance

Short-Circuit Voltage uk: 8, %

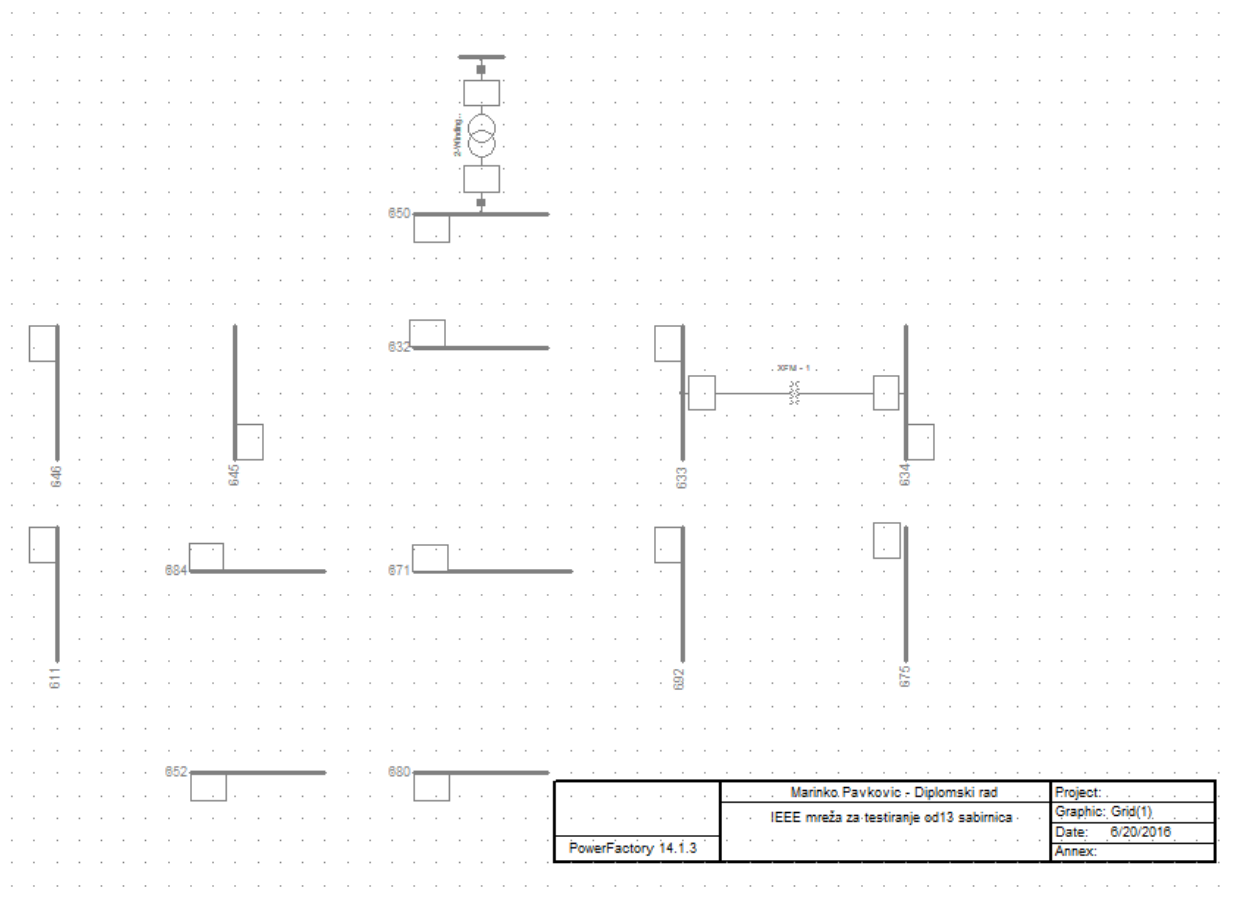
Copper Losses: 49,61389 kW

Zero Sequ. Impedance, Short-Circuit Voltage

Absolute uk0: 8, %

Resistive Part ukr0: 0, %

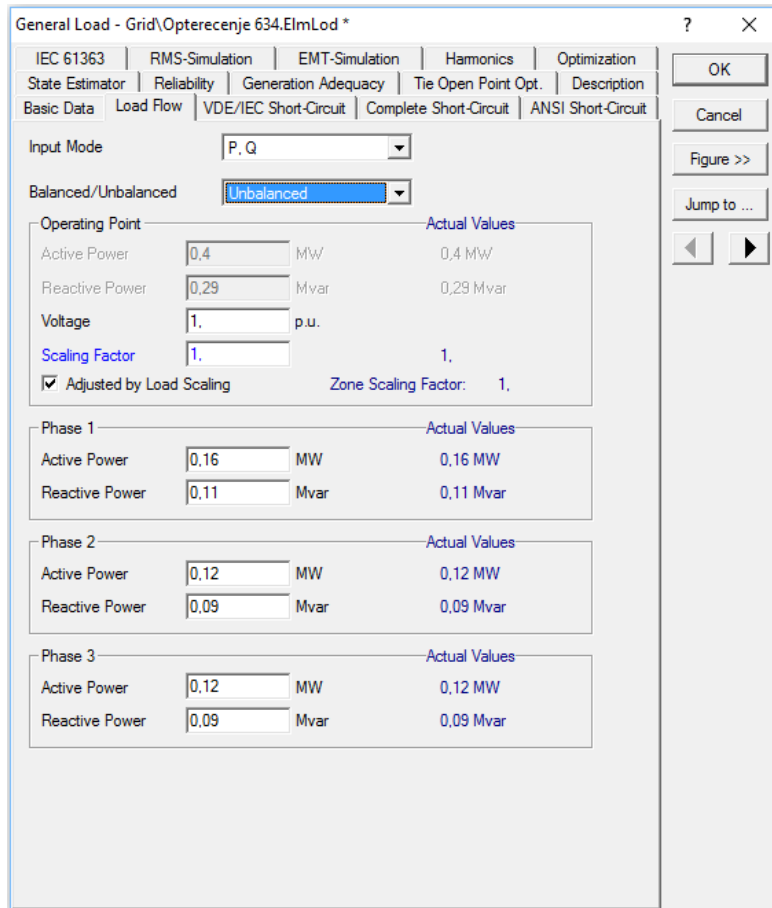
Sl. 2.11. Potrebni podaci za modeliranje transformatora IEEE testne mreže u softveru DIgSILENT



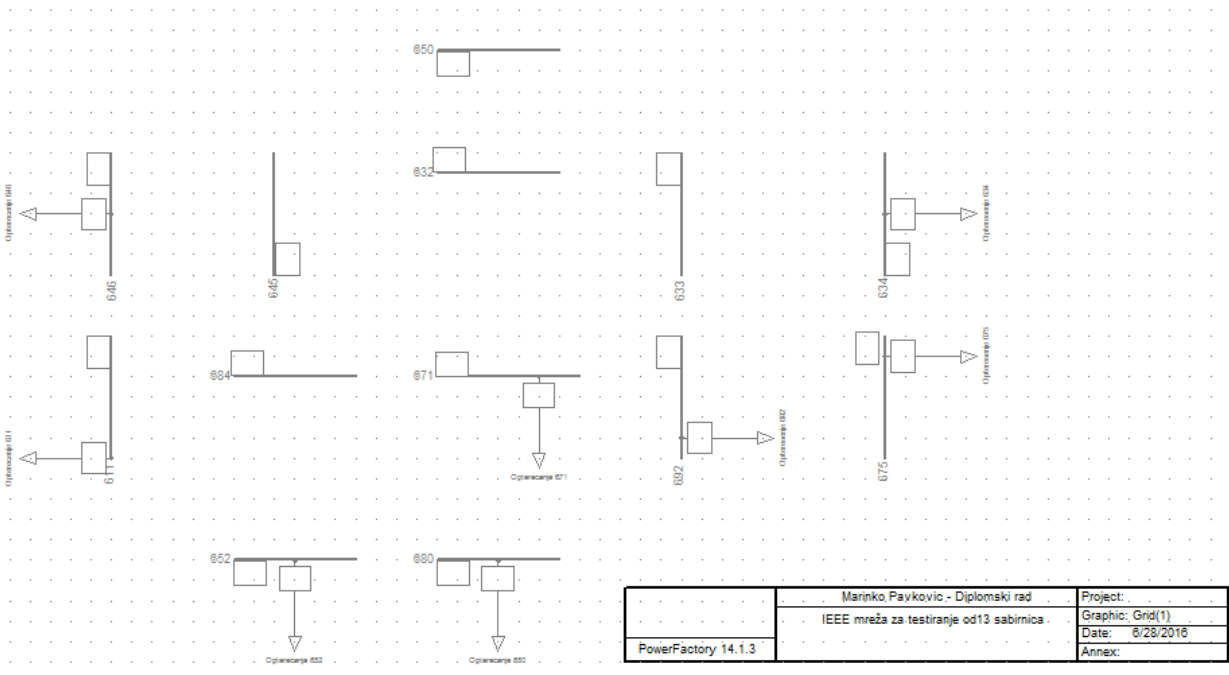
Sl. 2.12. Transformatori IEEE mreže za testiranje

2.2.4. Opterećenja

Pri modeliranju opterećenja IEEE testne mreže u softveru DIgSILENT potrebno je podesiti ulazne parametre koji su u ovom slučaju radna i jalova snaga. Budući da su opterećenja nesimetrična potrebno je za svaku fazu modelirati opterećenje. Navedeni podaci su prikazani na slici 2.13..



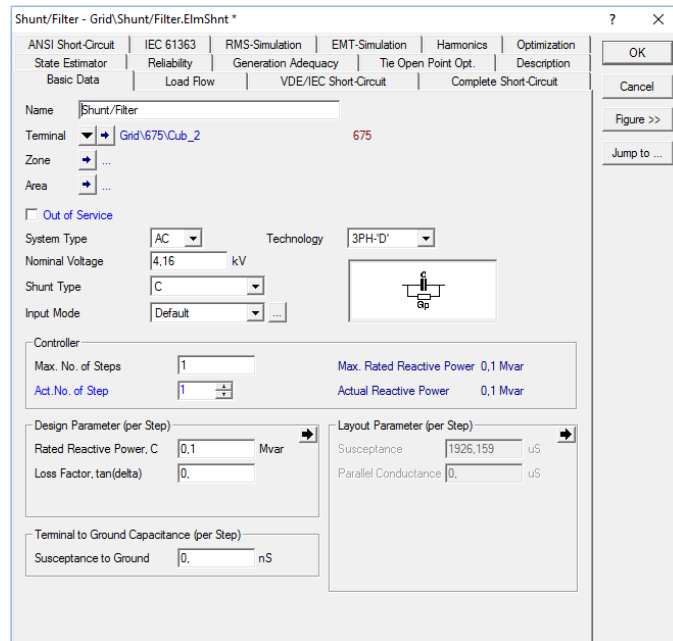
SI 2.13. Potrebni podaci za modeliranje opterećenja IEEE testne mreže u softveru DIgSILENT



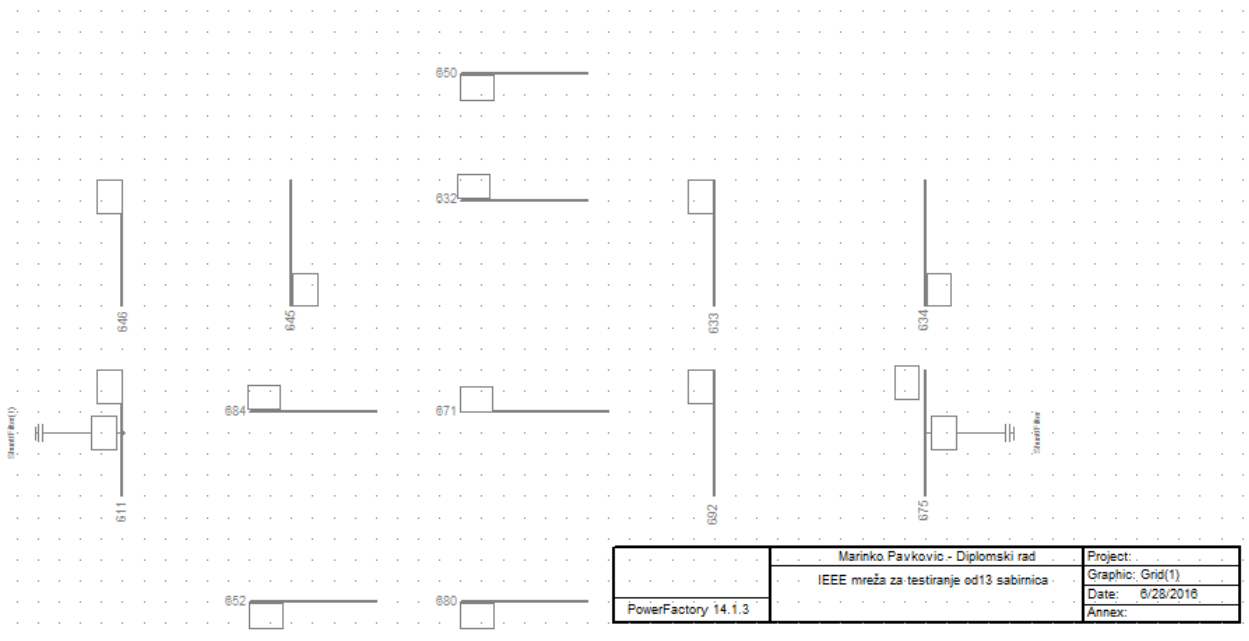
SI. 2.14. Opterećenja IEEE mreže za testiranje

2.2.5. Kondenzatorske baterije

Pri modeliranju kondenzatorskih baterija IEEE testne mreže u softveru DIgSILENT potrebno je podesiti tip sustava koji je ovom slučaju izmjenični, nazivni napon, tip spoja i nazivnu snagu koji su prikazani na slici 2.15..



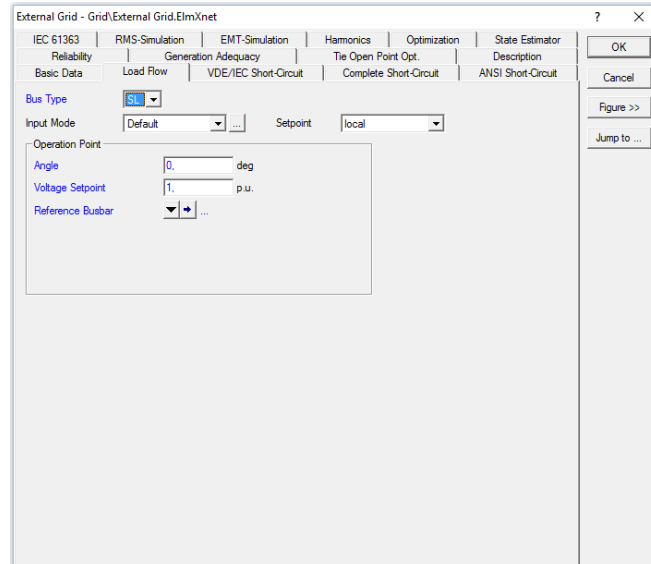
Sl 2.15. Potrebni podaci za modeliranje kondenzatorskih baterija IEEE testne mreže u softveru DIgSILENT



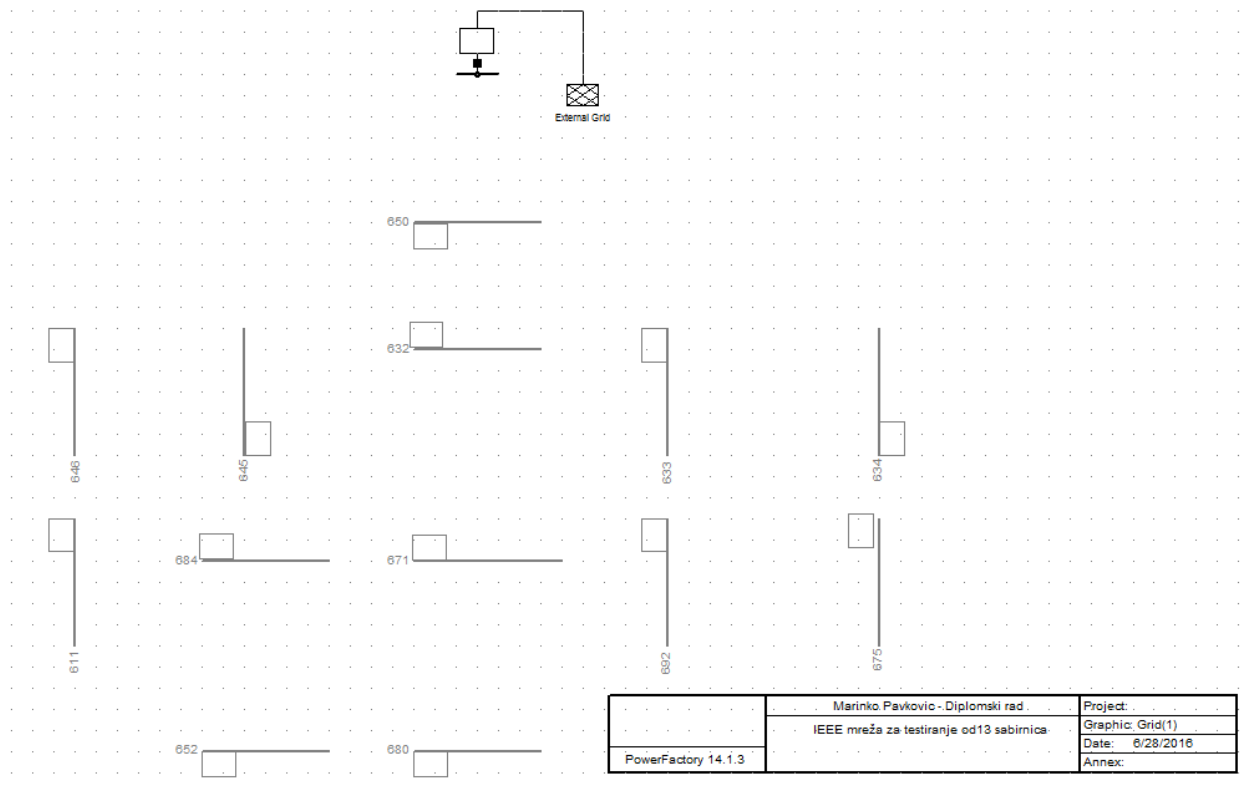
Sl. 2.16. Kondenzatorske baterije IEEE mreže za testiranje

2.2.6. Krute mreže

U ovom slučaju kruta mreža je klasificirana kao referentni čvor. U softveru DIgSILENT je prikazana kao engl. *External grid* a za tip referentnog čvorišta odabran je model SL engl. *slack* gdje je prikazano na slici 2.17..



SI 2.17. Potrebni podaci za modeliranje krute mreže IEEE testne mreže u softveru DIgSILENT



SI. 2.18. Kruta mreža IEEE mreže za testiranje

2.2.7. Generatori

Pri modeliranju generatora snage 250 kVA IEEE testne mreže u softveru DlgSILENT potrebno je podesiti nazivnu snagu, faktor snage prema tablici 3.2.. Potrebno je uzeti u obzir da su generatori u Republici Hrvatskoj modelirani prema čvoru opterećenja PQ s $\cos \varphi = 1$ zbog poticajne tarife na predanu djelatnu snagu, a ne djelatnu i jalovu snagu.

Budući da je u ovom slučaju generator modeliran prema čvoru opterećenja s $\cos \varphi = 0,8$ u mrežu je predavao i jalovu snagu.

Synchronous Machine - Grid\Generator 250 kVA.ElmSym *

RMS-Simulation | EMT-Simulation | Harmonics | Optimization | State Estimator
Reliability | Generation Adequacy | Tie Open Point Opt. | Description
Basic Data | Load Flow | VDE/IEC Short-Circuit | Complete Short-Circuit | ANSI Short-Circuit | IEC 61363

Spinning if circuit-breaker is open
 Reference Machine
Corresponding Bus Type: PQ

Mode of Local Voltage Controller
 Power Factor
 Voltage

External Secondary Controller: ...
External Station Controller: ...

Dispatch
Input Mode: S. cos(phi)
Apparent Power: 0.25 MVA
Power Factor: 0.8 ind.
Voltage: 1. p.u.
Angle: 0. deg
Prim. Frequency Bias: 0. MW/Hz

Capability Curve
qmin/-1.00 | 1.0000 | qmax/ 1.00
0.6667 | (0.60/0.80) | 0.80
-1.000 | -0.333 | 0.333 | 1.000
-1/xd | 0.00

Reactive Power Limits
Capability Curve: ...
 Use limits specified in type
Min. -1. p.u. -0.25 Mvar Scaling Factor (min.) 100. %
Max. 1. p.u. 0.25 Mvar Scaling Factor (max.) 100. %

Operational Limits
Min. 0. MW
Max. 9999. MW Pn 0.2 MW

Active Power: Ratings
Max. 0.2 MW Rating Factor 1. Pn 0.2 MW

SI 2.19. Potrebni podaci za modeliranje generatora snage 250 kVA IEEE testne mreže u softveru DlgSILENT

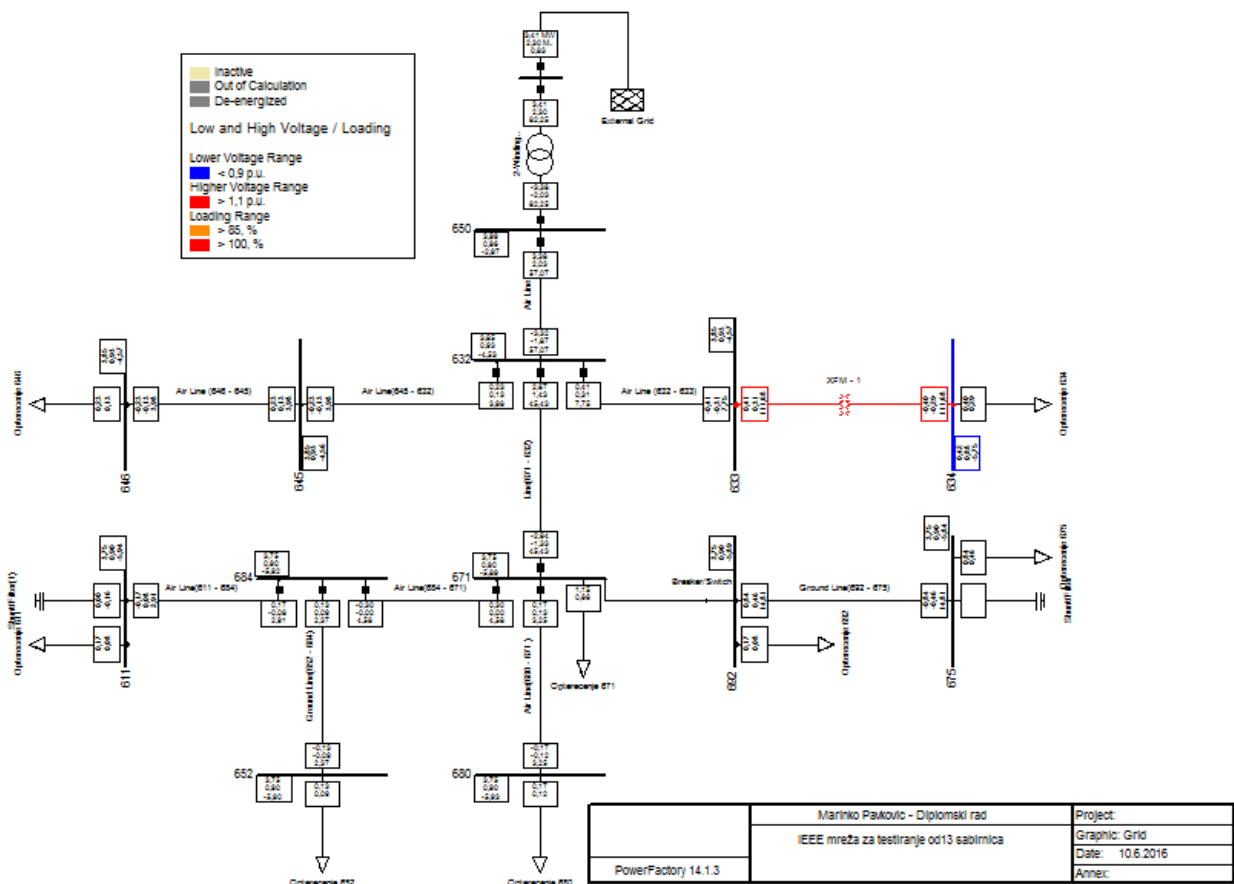
3. ANALIZA DOBIVENIH REZULTATA IEEE MREŽE ZA TESTIRANJE

U ovom dijelu poglavlja prikazat će se ujedno analizirati dobiveni rezultati simulacija u softveru DIgSILENT. Prikazat će se dobivene vrijednosti napona, opterećenja i tokovi snage na 13 sabirnica koje predstavljaju 13 čvorišta a u drugom dijelu poglavlja prikazat će se utjecaj mikro elektrane na testnu distributivnu mrežu od 13 sabirnica.

3.1. Dobiveni rezultati napona, opterećenja i tokova snage na 13 sabirnica

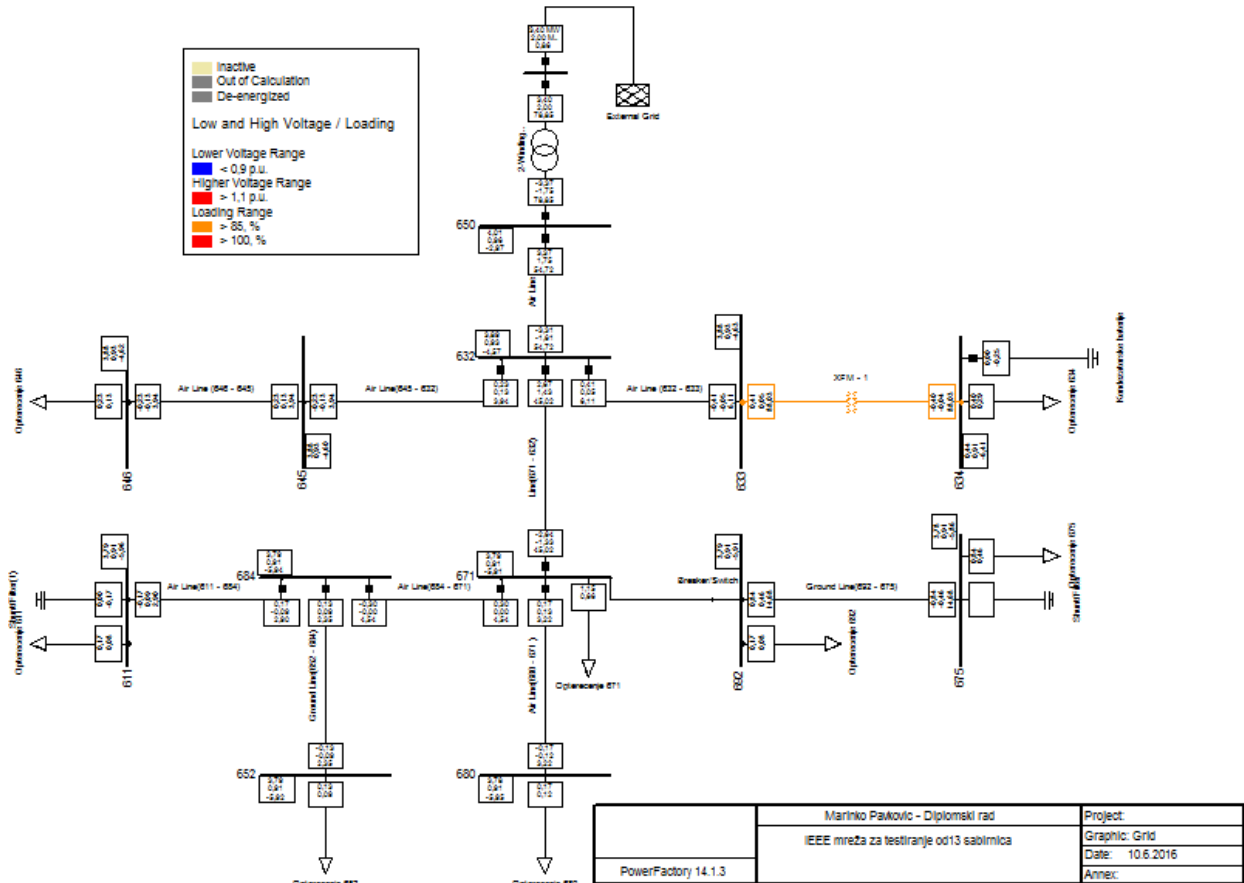
Na slici 3.1. može se uočiti preopterećenje transformatora XFM-1 gdje njegovo opterećenje iznosi 111,68 %, a na sabirnici 634 je veći pad napona pa vrijednost napona iznosi 0,88 p.u.. Dozvoljeni limiti napona u simulaciji je podešen na donji limit koji iznosi 0,90 p.u. i gornji limit koji iznosi 1,1 p.u..

Kako bi se rasteretio preopterećeni transformator XFM-1 koristit će se dodatne kondenzatorske baterije za sve tri faze vrijednosti 0,3 Mvar. Pomoću navedenih kondenzatorskih baterija izvršit će se kompenzacija i popraviti naponske prilike na sabirnici 634.



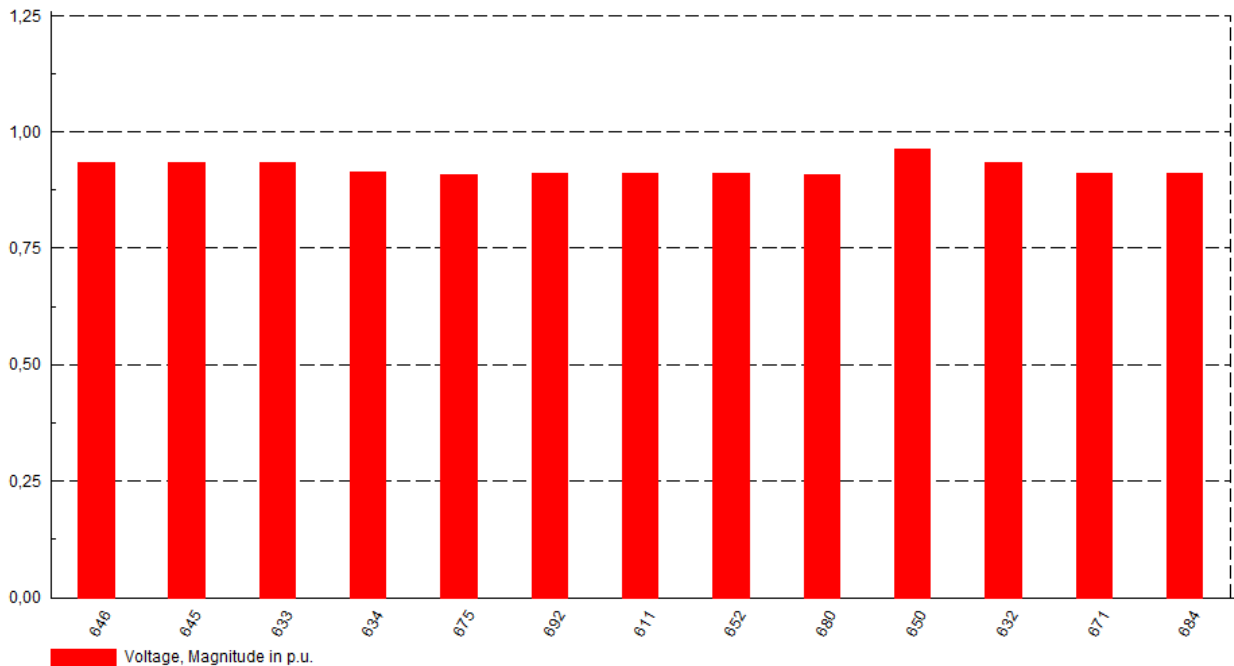
Sl. 3.1. Shema prikaza IEEE testne mreže sa opterećenim transformatorom XFM -1

Na slici 3.2. može se uočiti da je poslije izvršene kompenzacije transformator rasterećen na 88,03%, a naponske prilike na sabirnici 634 su se popravile i sa vrijednosti 0,88 p.u. su podignute na 0,91 p.u..



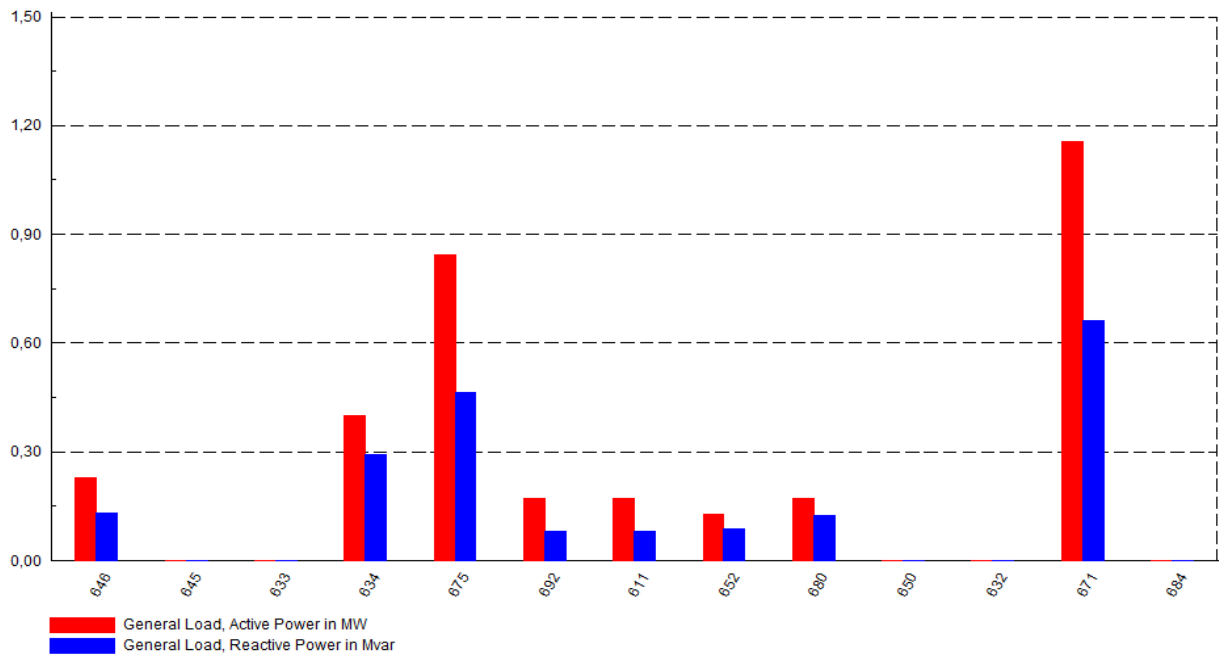
SI. 3.2. Shema prikaza IEEE testne mreže sa izvršenom kompenzacijom - kondenzatorska baterija 0,3 Mvar

U dobivenom dijagramu na slici 3.3. može se vidjeti dobiveni rezultati napona na 13 sabirnicama. Svaka sabirnica je označena brojem koji su dodijeljeni u zadanoj IEEE mreži za testiranje. Može se uočiti da je najveći napon na sabirnici 650 iznosi 0,96 p.u. što je i očekivano budući da se nalazi blizu krute mreže to jest referentnom čvorištu gdje je nominalan napon 1,00 p.u.. Na sabirnicama 680, 652, 646, 611 i 675 napon je najmanji 0,91 p.u. budući da su to krajnje sabirnice IEEE testne mreže a ujedno nalaze se i potrošači na njima što dodatno pridonosi padu napona.



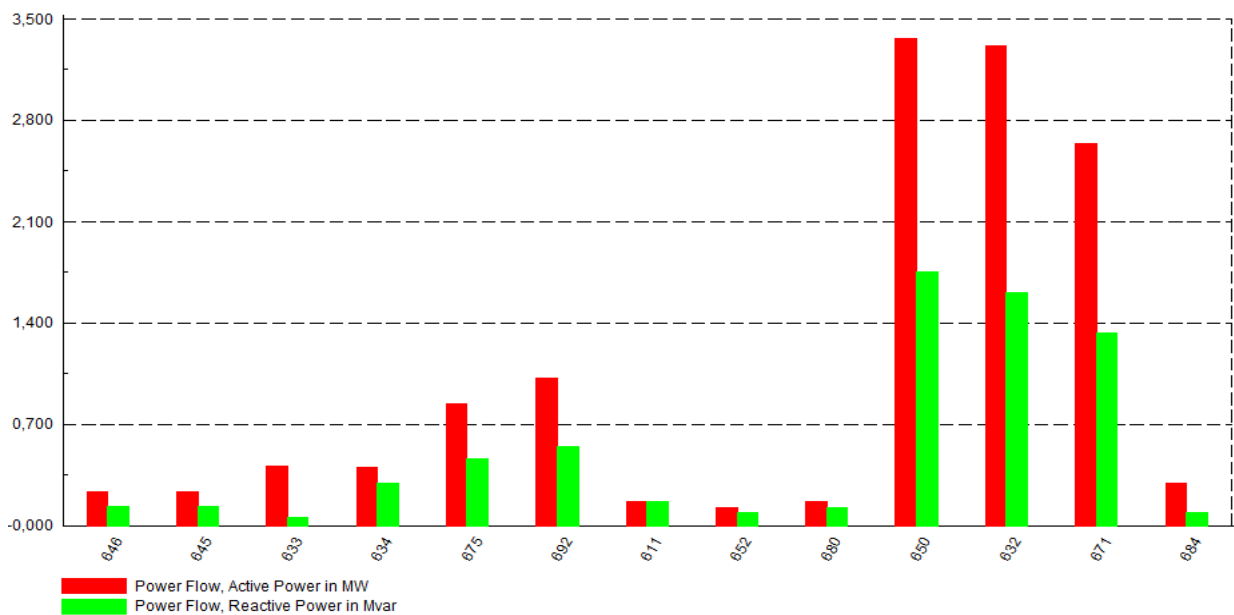
Sl. 3.3. Dobiveni rezultat napona na 13 sabirnica IEEE mreže

Na slici 3.4. prema [4] u tablici 2.7. zadana opterećenja se nalaze na svakom zadanom čvorištu to jest sabirnici. Crveni stupci prikazuju zadanu radnu snagu dok plavi stupci prikazuju zadanu jalovu snagu. Najveća radna i jalova snaga je na sabirnici 671 kako je i zadano, dok na sabirnicama na kojoj je vrijednost nula vrijednosti nisu bile zadane u zadanoj IEEE mreži za testiranje.



Sl. 3.4. Dobiveni rezultat opterećenja na 13 sabirnica IEEE mreže

Prema dobivenom rezultatu na slici 3.5. može se uočiti utjecaj krute mreže gdje je na sabirnici 650 najveća vrijednost radne i jalove snage koje iznose 3,37 MW i 1,76 Mvar zbog blizine krute mreže, dok su povišene vrijednosti i na sabirnicama 671, 632 zbog same blizine sabirnice 650 i krute mreže. Na ovom dijagramu crvena boja označava radnu snagu, a zelena označava jalovu snagu. Potrebno je uzeti u obzir opterećenja koja vladaju na sabirnicama jer i navedena opterećenja utječu na tokove snaga.



Sl. 3.5. Dobiveni rezultat tokova snage na 13 sabirnica IEEE mreže

3.2. Dobiveni rezultati napona, tokova snage i utjecaj mikro elektrane na distributivnu testnu mrežu od 13 sabirnica

U ovom djelu poglavlja koristit će se generator snage 250 kVA koji će predstavljati mikro elektranu. Navedeni generator će biti spojen nasumično na više mjesta na testnoj distributivnoj mreži od 13 sabirnica. Kako bi se generator spojio na IEEE testnu mrežu koristit će se transformator snage 400 kVA. Podaci za navedene elemente dani su u tablicama 3.1. i 3.2..

Tab. 3.1. Podaci transformatora 400 kVA[5]

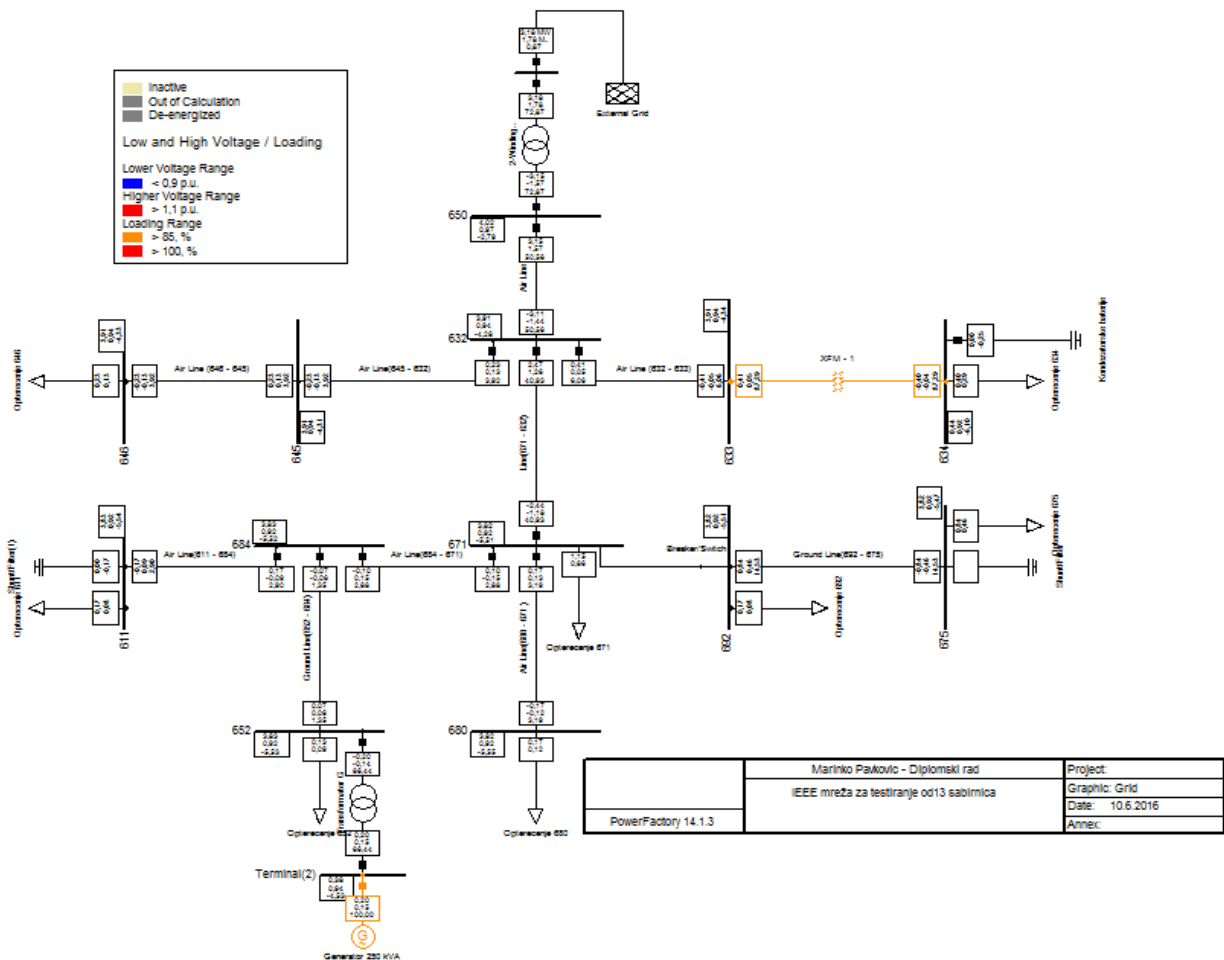
	kVA	kV-viša	kV-niža	u_k - %
Transformator G1	400	4.16 - D	0.4 - Gr.Y	4

Navedeni podaci za transformator preuzeti su iz baze podataka u softveru DIgSILENT.

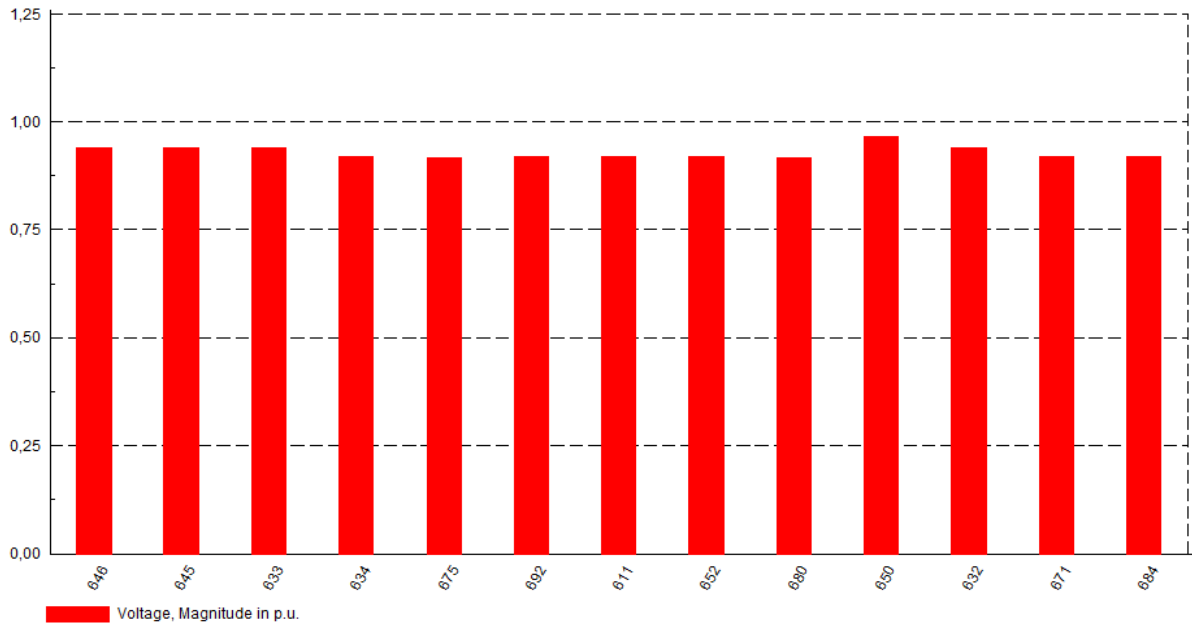
Tab. 3.2. Podaci generatora 250 kVA

Nazivna snaga	250 kVA
Nazivni napon	400 V \pm 5 %
Faktor snage $\cos \varphi$	0,8 - 1
Brzina	1500 okr/min
Broj polova	4
Broj faza	3
Spoj u zvijezdu, šest izvoda, četiri priključka	
Čvor opterećenja	PQ

Prema slikama 3.6. i 3.7. navedeni dijagram prikazuje utjecaj mikro elektrane na 13 sabirnica testne IEEE distributivne mreže. Budući da je mikro elektrana spojena na sabirnicu 652, na navedenoj sabirnici je registrirana najveća promjena napona s 0,9099 p.u. na 0,9198 p.u.. Isto tako može se uočiti da je došlo do manjeg porasta napona na bližoj sabirnici 684, što je pozitivno u ovom slučaju jer je cilj da naponi budu što bliže nominalnom naponu 1,0 p.u..

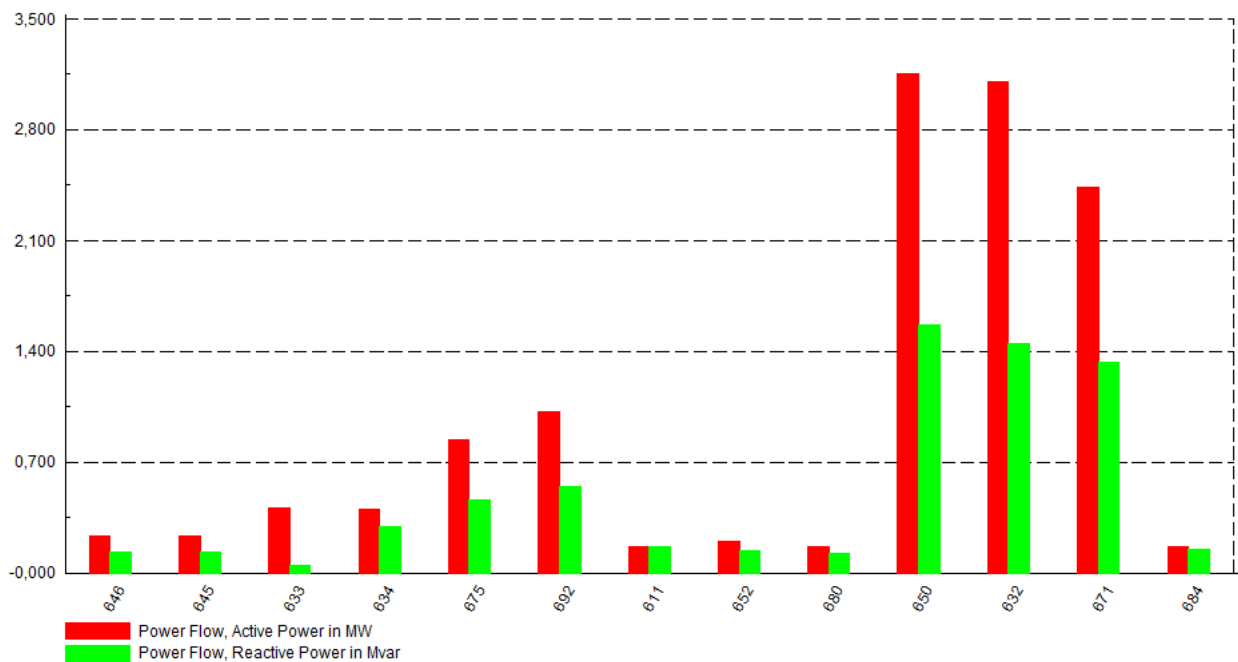


Sl. 3.6. Shema prikaza nasumičnog spajanja mikro elektrane od 250 kVA na sabirnicu 652



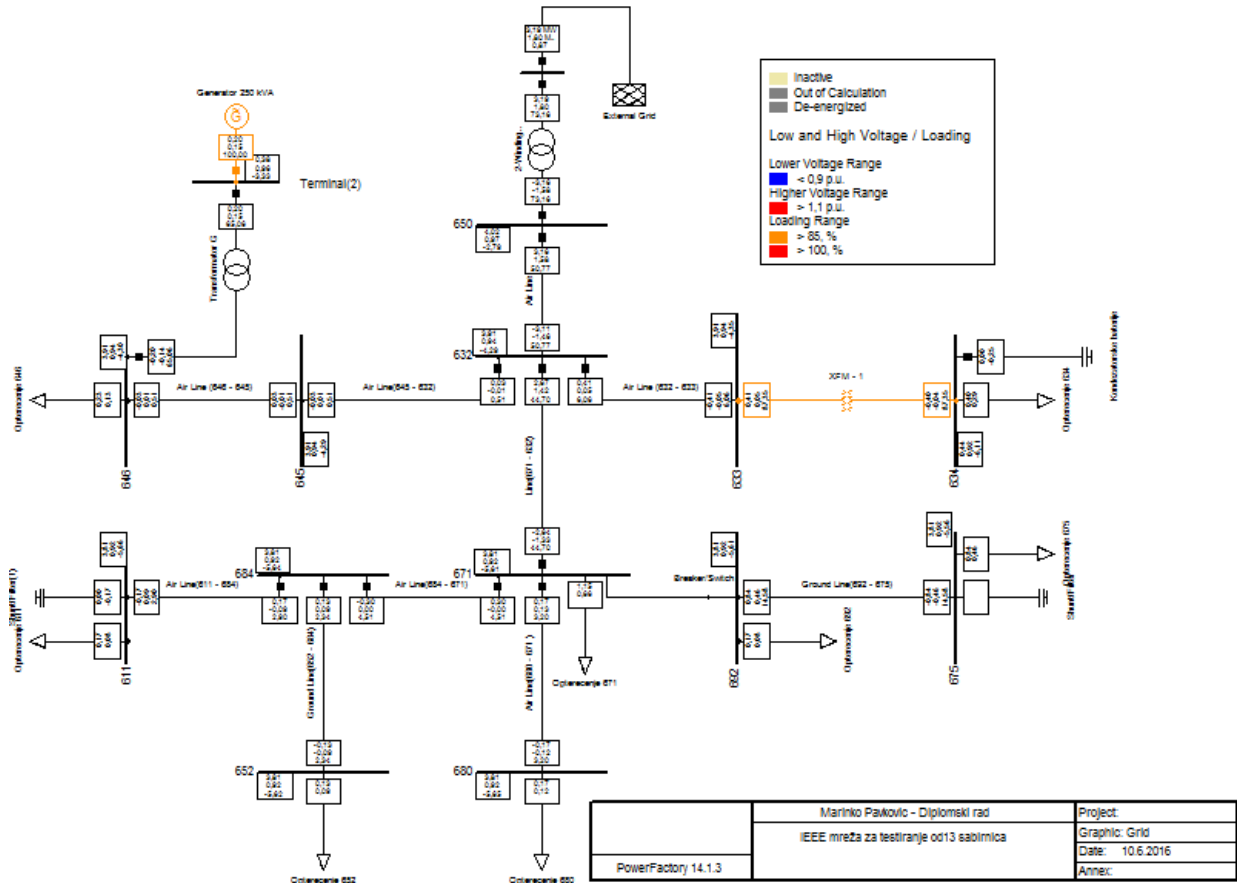
Sl. 3.7. Dobiveni rezultat napona utjecajem mikro elektrane spojene na sabirnici 652 od 250 kVA na 13 sabirnica

Na slici 3.8. može se uočiti porast radne i jalove snage na sabirnici 652 na kojoj je priključena mikro elektrana. Bez priključene mikro elektrane vrijednosti radne snage iznosila je 0,1280 MW i jalove snage 0,0860 Mvar. Sa priključenjem mikro elektrane vrijednosti su se povećale na 1,1971 MW i 0,1432 Mvar, a njen utjecaj je prisutan na bližoj sabirnici 684 gdje radna snaga se za mali iznos smanjila ali se zato povećavala jalova snaga.

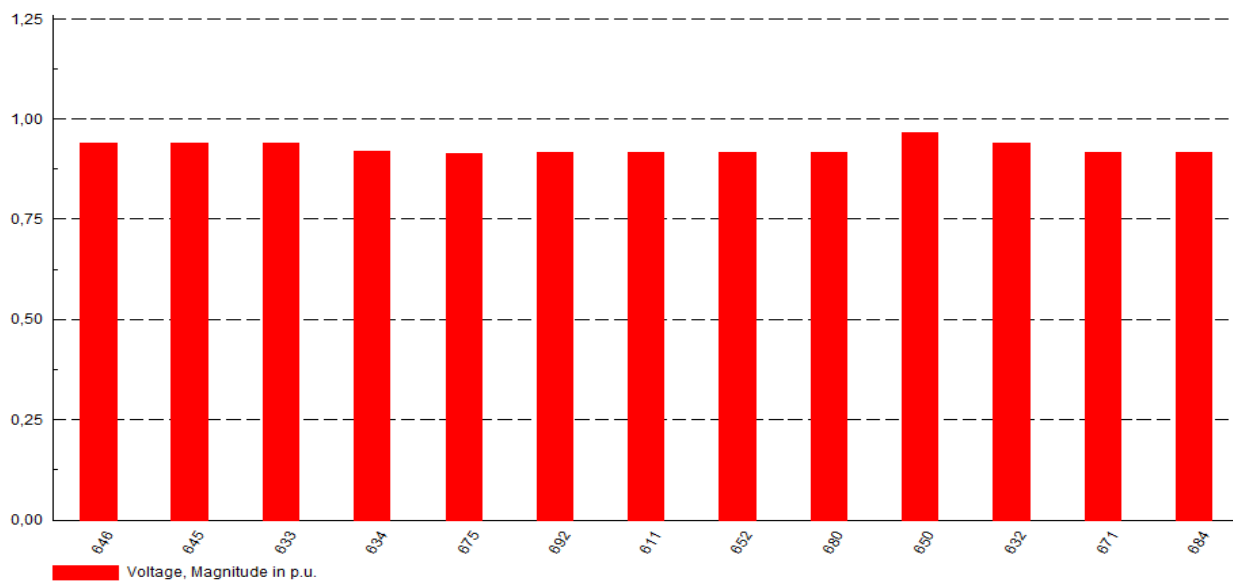


Sl. 3.8. Dobiveni rezultat tokova snage utjecajem mikro elektrane spojene na sabirnici 652 od 250 kVA na 13 sabirnica

Na slikama 3.9. i 3.10. može se uočiti identična promjena napona kao na slici 3.7.. Značajnu promjenu napona može se uočiti na sabirnici 646 gdje je priključena mikro elektrana sa vrijednosti 0,9333 p.u. na 0,9402 p.u. zbog samog utjecaja generatora. Potrebno je uzeti u obzir i utjecaj, da se navedena sabirnica nalazi bliže krutoj mreži.

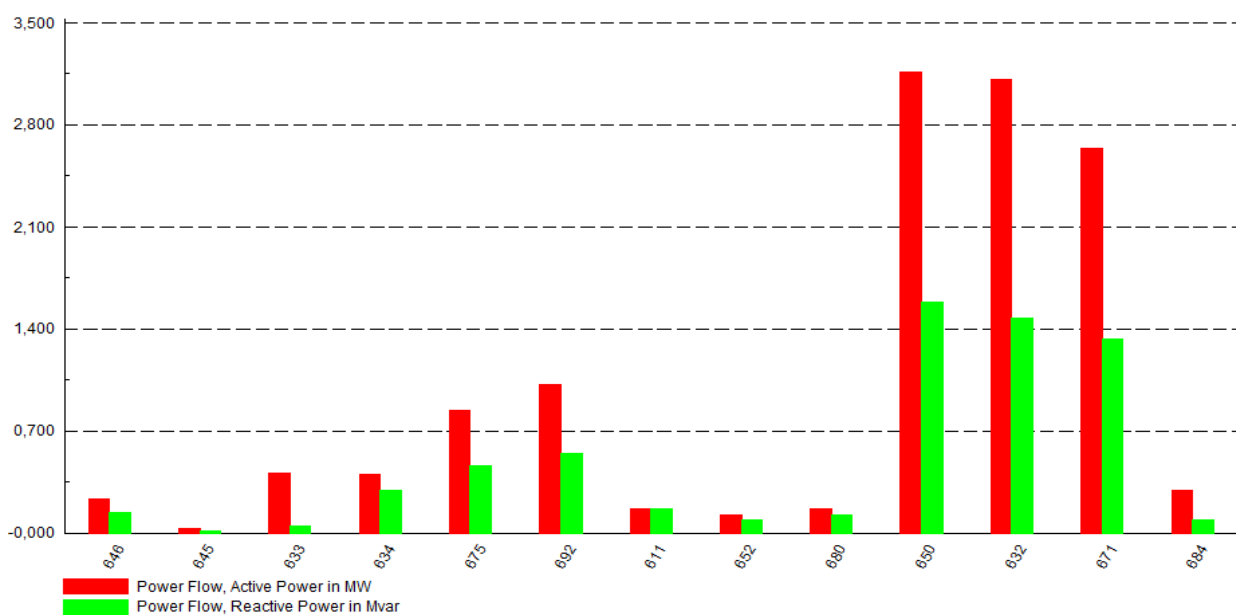


Sl. 3.9. Shema prikaza nasumičnog spajanja mikro elektrane od 250 kVA na sabirnicu 646



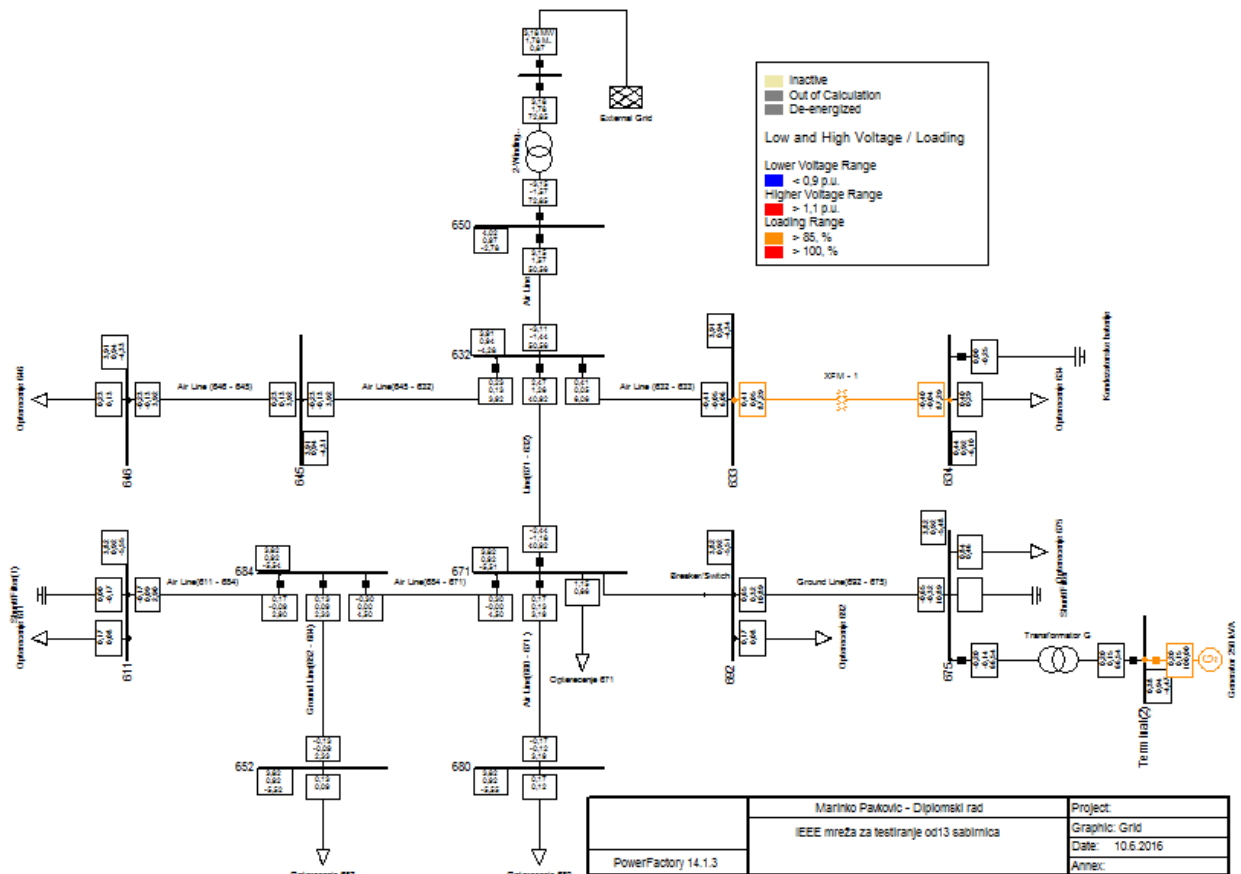
Sl. 3.10. Dobiveni rezultat napona utjecajem mikro elektrane spojene na sabirnici 646 od 250 kVA na 13 sabirnica

Prema slici 3.11 dobiveni rezultat pokazuje porast radne i jalove snage na sabirnici 646 na kojoj je priključena mikro elektrana. Bez priključene mikro elektrane vrijednosti radne snage iznosila je 0,2300 MW i jalove snage 0,1320 Mvar. Sa priključenjem mikro elektrane vrijednost radne snage ostala je nepromijenjena na 0,2300 MW dok se jalova snaga povećala na 0,1435 Mvar. Utjecaj mikro elektrane se proširio na bližoj sabirnici 645 gdje su se smanjile vrijednosti radne i jalove snage.

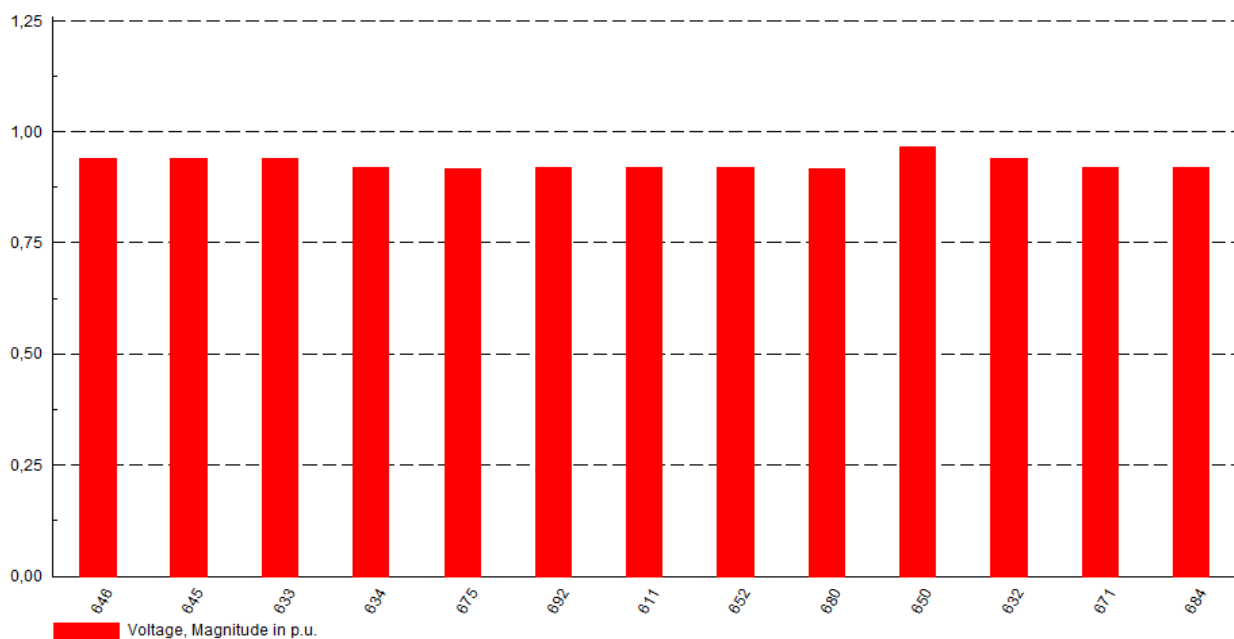


Sl. 3.11. Dobiveni rezultat tokova snage utjecajem mikro elektrane spojene na sabirnici 646 od 250 kVA na 13 sabirnica

Prema slikama 3.12. i 3.13. dobiveni rezultati na dijagramu su identični kao na prethodnim slikama 3.7. i 3.10. gdje su povišeni naponi na sabirnicama bliže nominalnoj vrijednosti 1,00 p.u.. Značajna promjena napona je na sabirnici 675 gdje je priključena mikro elektrana sa vrijednosti 0,9090 p.u. na 0,9183 p.u.. Što upućuje da nasumičnim priključivanjem mikro elektrane na različita mjesta u ovoj IEEE testnoj distributivnoj mreži djeluje pozitivno na naponske prilike u mreži a ujedno i na naponsku stabilnost.

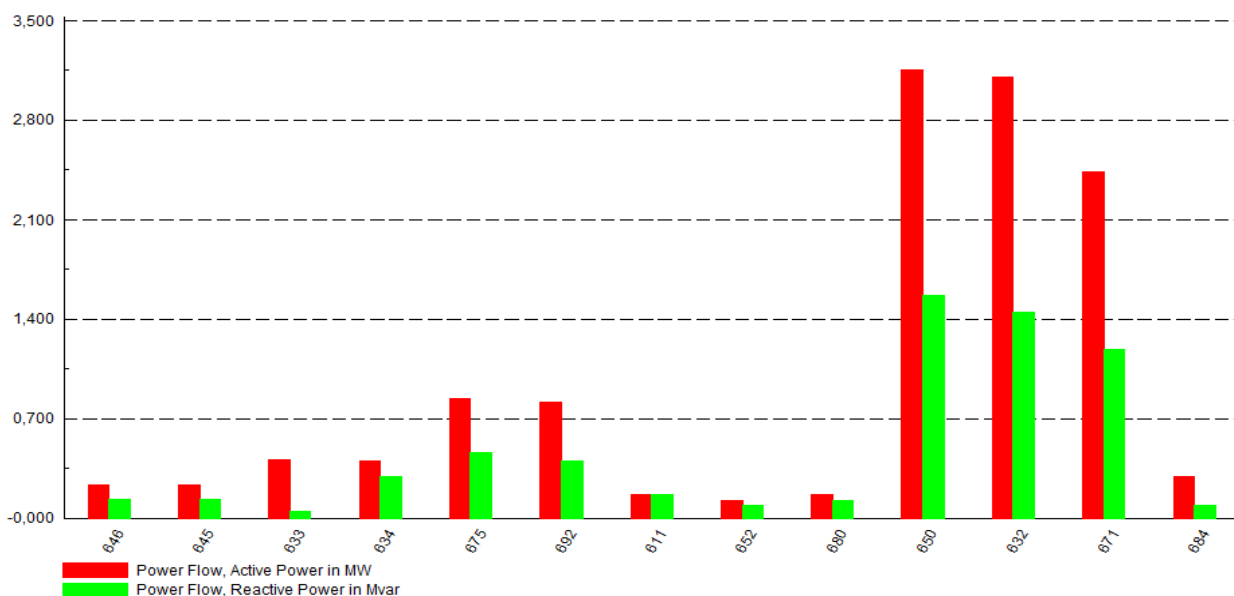


Sl. 3.12. Shema prikaza nasumičnog spajanja mikro elektrane od 250 kVA na sabirnicu 675



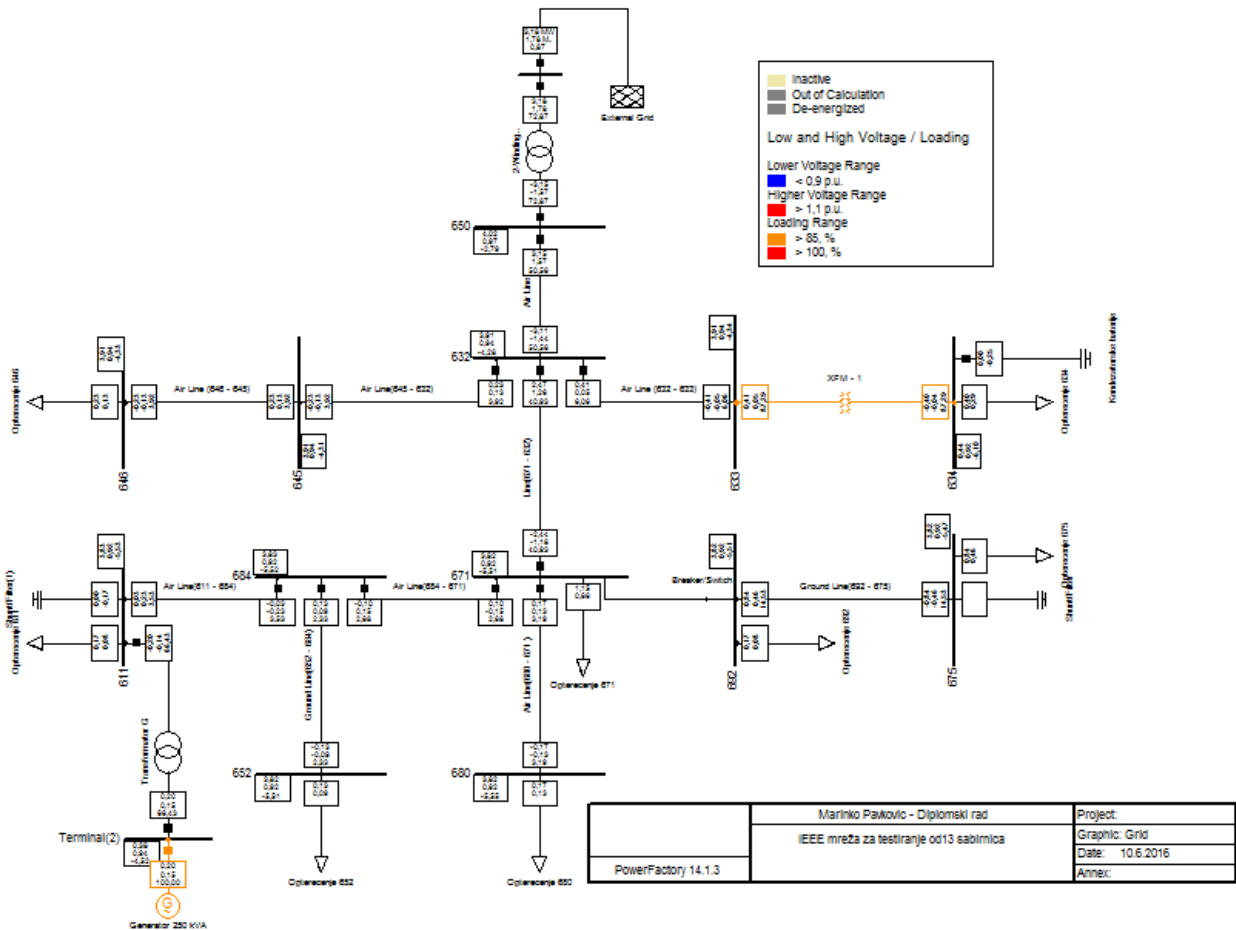
Sl. 3.13. Dobiveni rezultat napona utjecajem mikro elektrane spojene na sabirnici 675 od 250 kVA na 13 sabirnica

Prema slici 3.14. dobiveni rezultat pokazuje porast radne i jalove snage na sabirnici 675 na kojoj je priključena mikro elektrana. Bez priključene mikro elektrane vrijednosti radne snage iznosila je 0,8430 MW i jalove snage 0,4620 Mvar. Sa priključenjem mikro elektrane vrijednosti se nisu promijenile zbog većeg opterećenja na sabirnici. Isto tako može se uočiti značajniji utjecaj mikro elektrane na bližoj sabirnici 692 gdje se smanjila radna i jalova snaga.

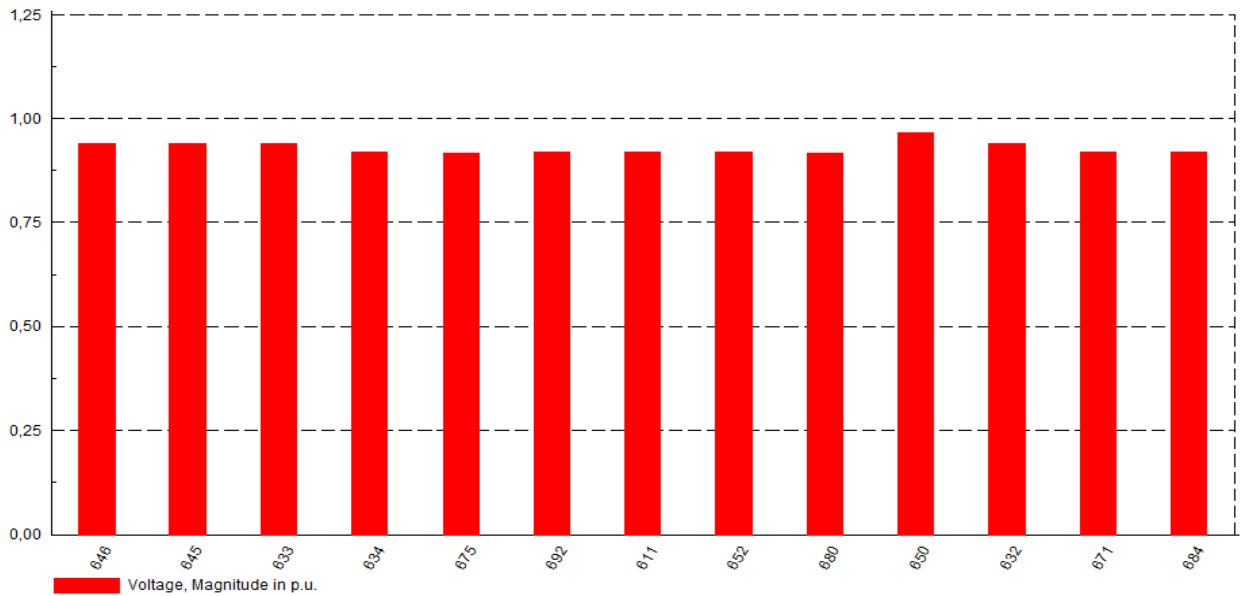


Sl. 3.14. Dobiveni rezultat tokova snage utjecajem mikro elektrane spojene na sabirnici 675 od 250 kVA na 13 sabirnica

Prema slikama 3.15. i 3.16. može se uočiti mali porast napona na bližoj sabirnici 684 gdje su vrijednosti bliže nominalnoj vrijednosti napona od 1,00 p.u.. Značajna promjena napona je na sabirnici 611 gdje je priključena mikro elektrana sa vrijednosti 0,9104 p.u. na 0,9200 p.u..

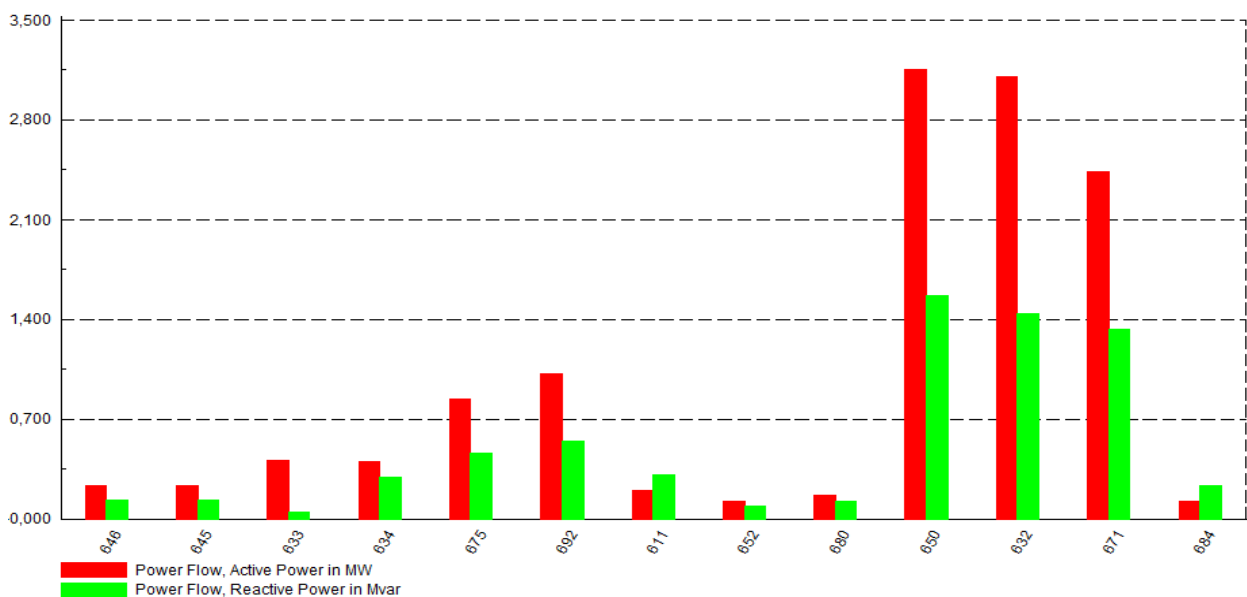


Sl. 3.15. Shema prikaza nasumičnog spajanja mikro elektrane od 250 kVA na sabirnicu 611



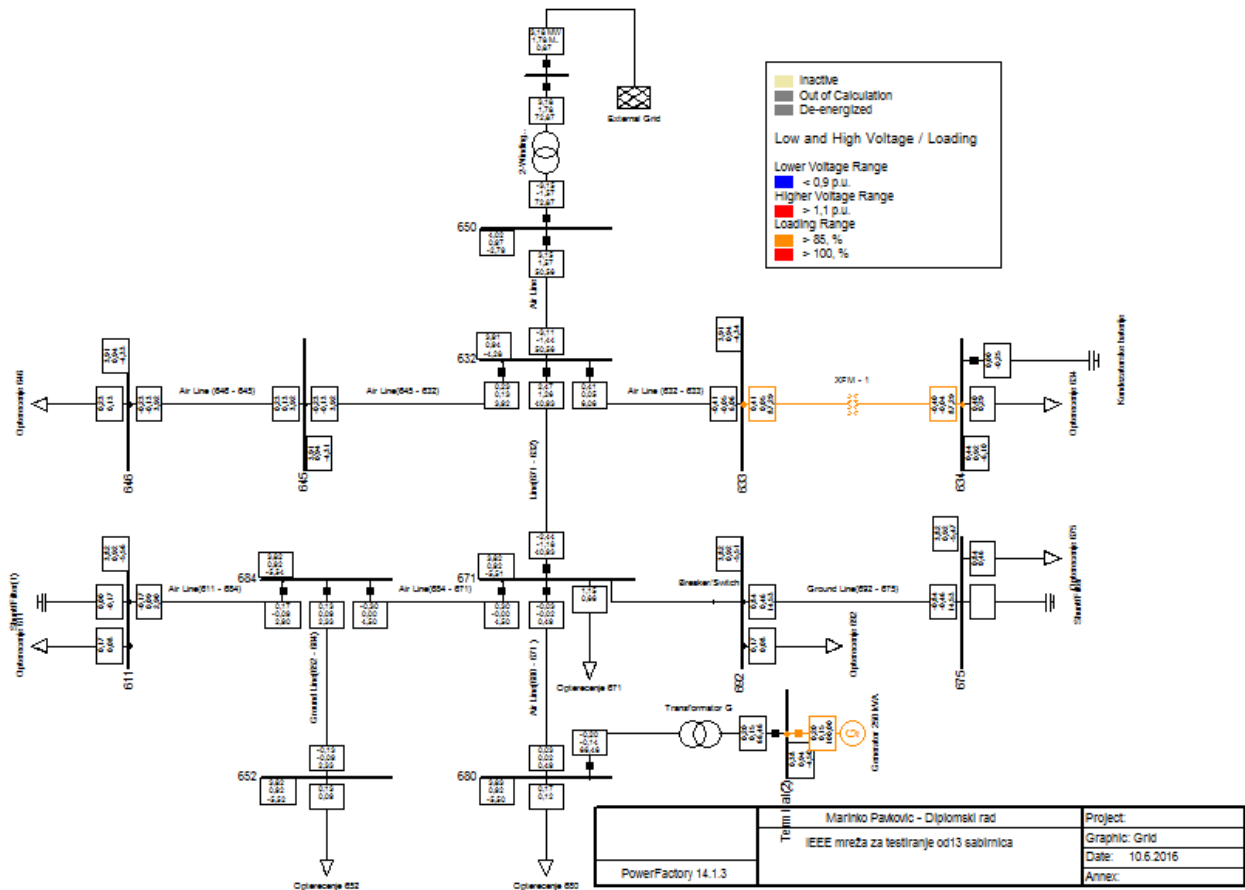
Sl. 3.16. Dobiveni rezultat napona utjecajem mikro elektrane spojene na sabirnici 611 od 250 kVA na 13 sabirnica

Slika 3.17. prikazuje porast radne i jalove snage na sabirnici 611 na kojoj je priključena mikro elektrana. Bez priključene mikro elektrane vrijednosti radne snage iznosila je 0,1700 MW i jalove snage 0,1657 Mvar. Sa priključenjem mikro elektrane vrijednosti su se povećale na 0,1971 MW i 0,3125 Mvar. Isto tako može se uočiti značajniji utjecaj mikro elektrane na bližoj sabirnici 684 gdje se znatno povećala jalova snaga ali se smanjila radna snaga, dok se na sabirnici 671 smanjila radna i jalova snaga.

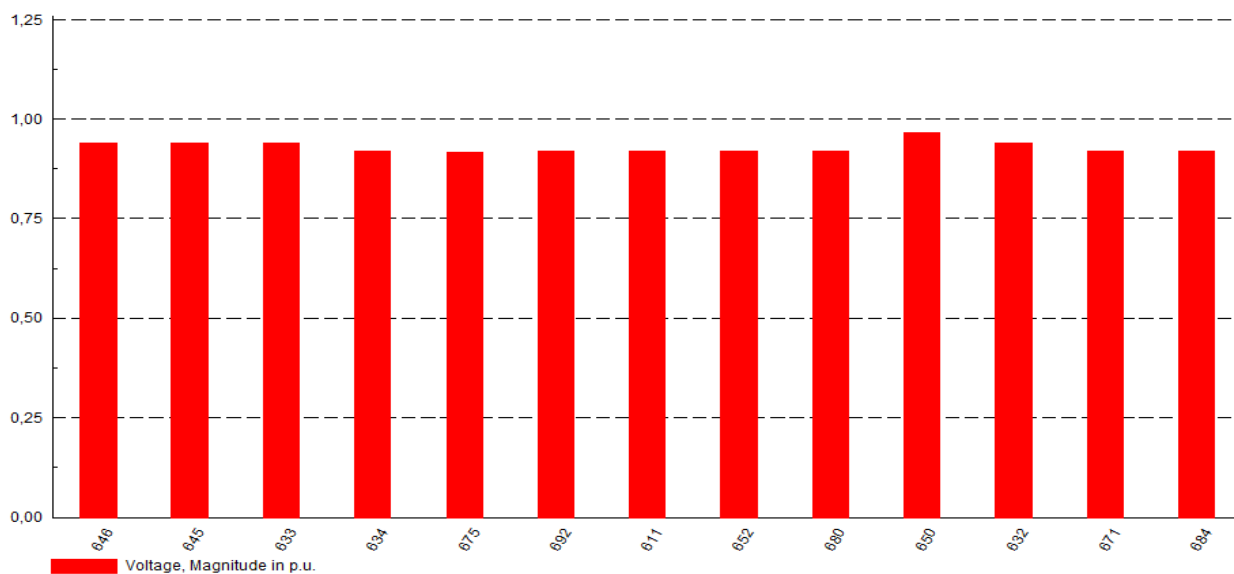


Sl. 3.17. Dobiveni rezultat tokova snage utjecajem mikro elektrane spojene na sabirnici 611 od 250 kVA na 13 sabirnica

Prema slikama 3.18. i 3.19. može se uočiti mali porast napona na bližoj sabirnici 671 gdje su vrijednosti bliže nominalnoj vrijednosti napona od 1,00 p.u.. Značajna promjena napona je na sabirnici 680 gdje je priključena mikro elektrana sa vrijednosti 0,9095 p.u. na 0,9200 p.u..

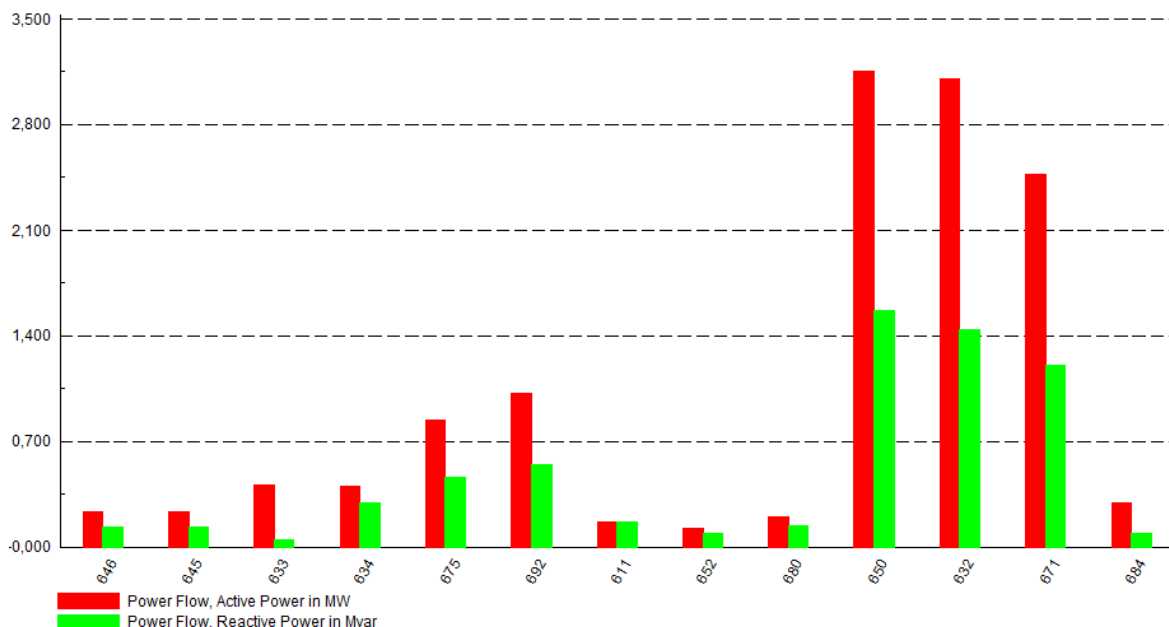


Sl. 3.18. Shema prikaza nasumičnog spajanja mikro elektrane od 250 kVA na sabirnicu 680



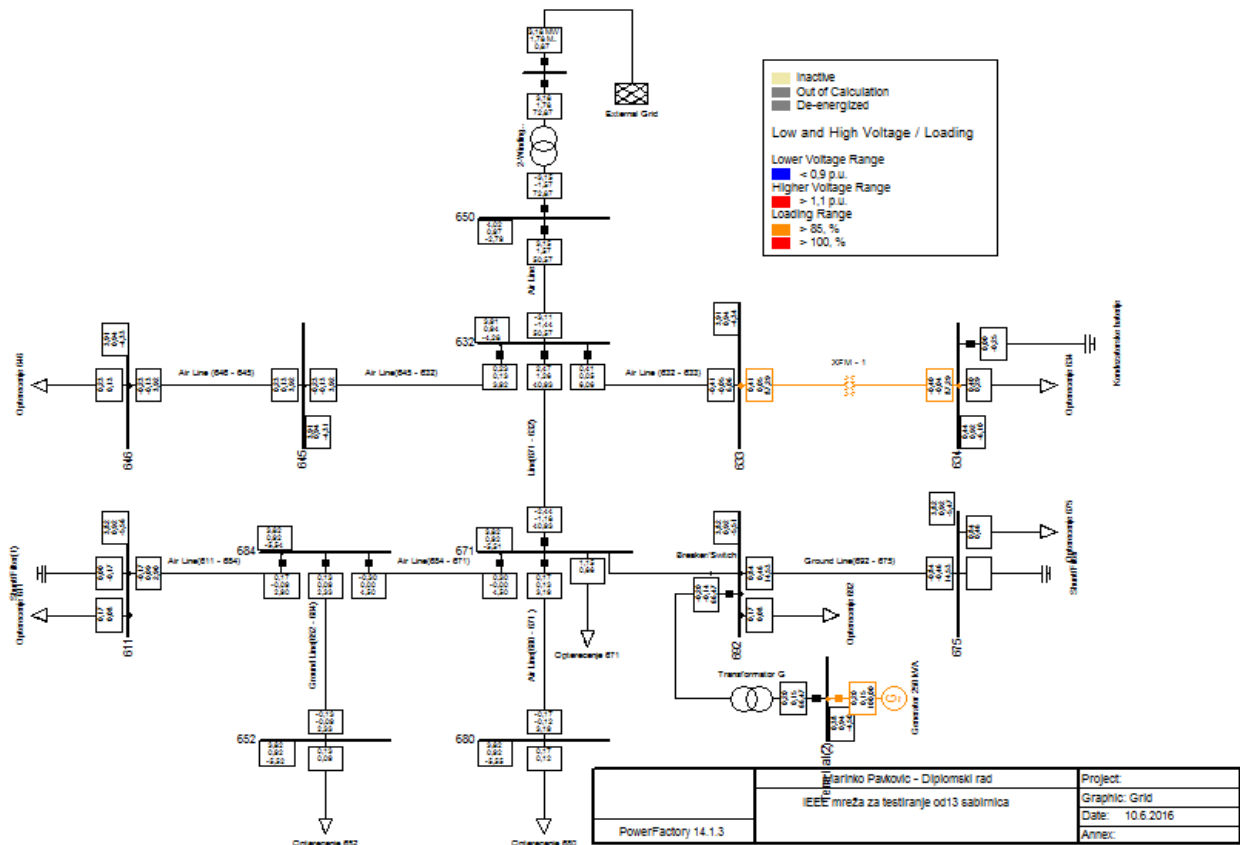
Sl. 3.19. Dobiveni rezultat napona utjecajem mikro elektrane spojene na sabirnici 680 od 250 kVA na 13 sabirnica

Slika 3.20. prikazuje porast radne i jalove snage na sabirnici 680 na kojoj je priključena mikro elektrana. Bez priključene mikro elektrane vrijednosti radne snage iznosila je 0,1700 MW i jalove snage 0,1250 Mvar. Sa priključenjem mikro elektrane vrijednosti su se povećale na 0,1971 MW i 0,1432 Mvar. Isto tako može se uočiti značajniji utjecaj mikro elektrane na sabirnicama 650, 632 i 671 gdje se za mali iznos smanjila radna i jalova snaga.

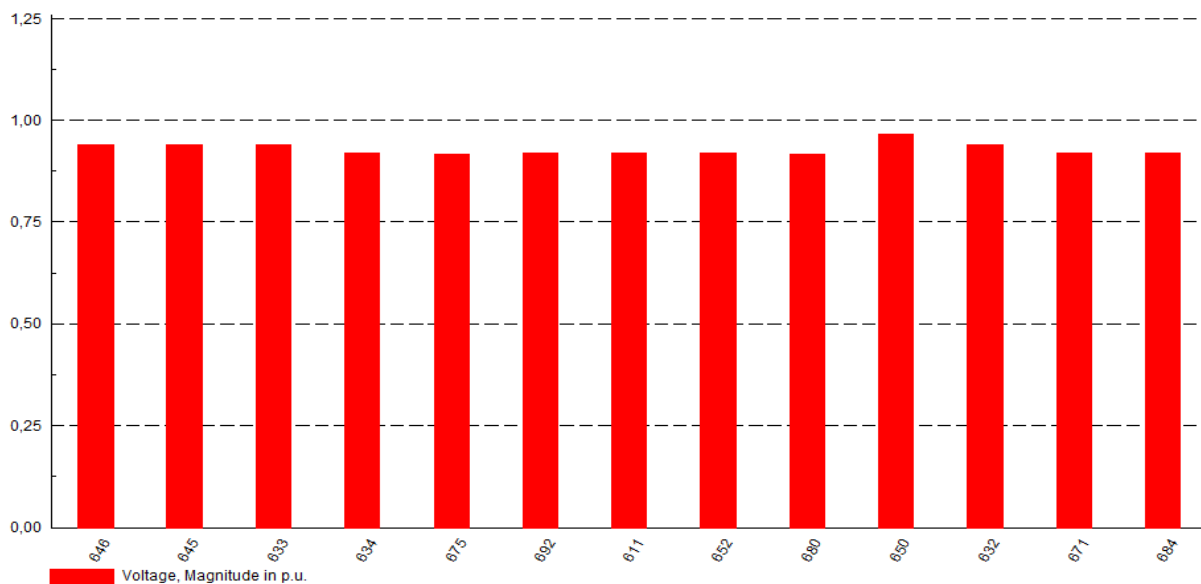


Sl. 3.20. Dobiveni rezultat tokova snage utjecajem mikro elektrane spojene na sabirnici 680 od 250 kVA na 13 sabirnica

Prema slikama 3.21. i 3.22. može se uočiti mali porast napona na bližim sabirnicama 671 i 675 gdje su vrijednosti bliže nominalnoj vrijednosti napona od 1,00 p.u.. Značajna promjena napona je na sabirnici 692 gdje je priključena mikro elektrana sa vrijednosti 0,9105 p.u. na 0,9194 p.u..

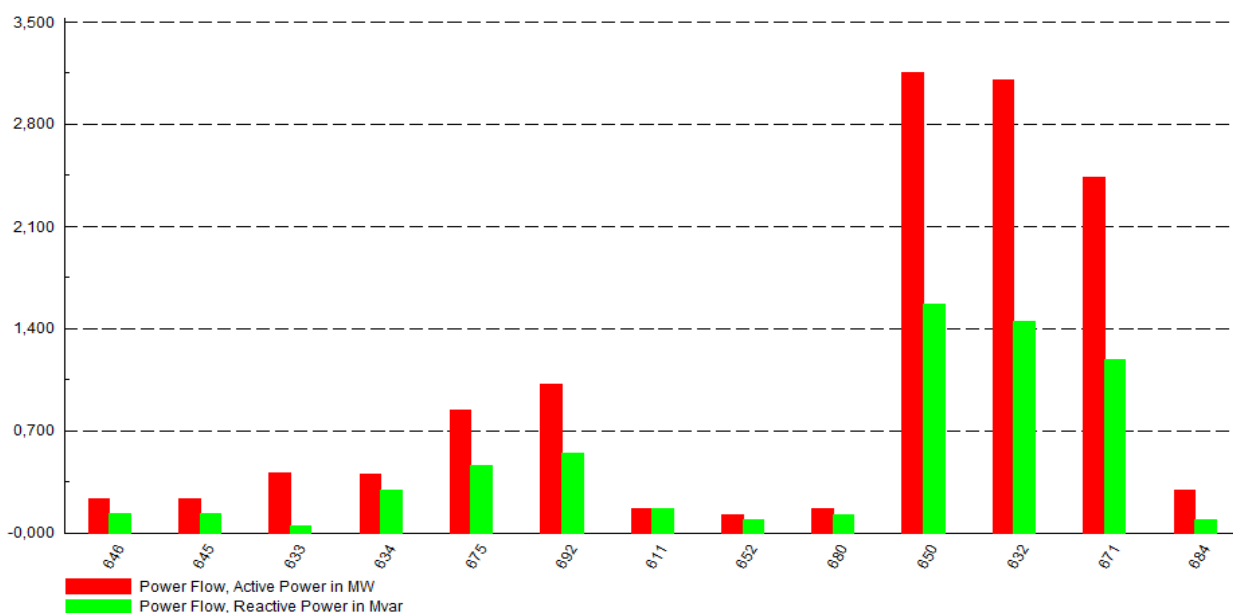


Sl. 3.21. Shema prikaza nasumičnog spajanja mikro elektrane od 250 kVA na sabirnicu 692



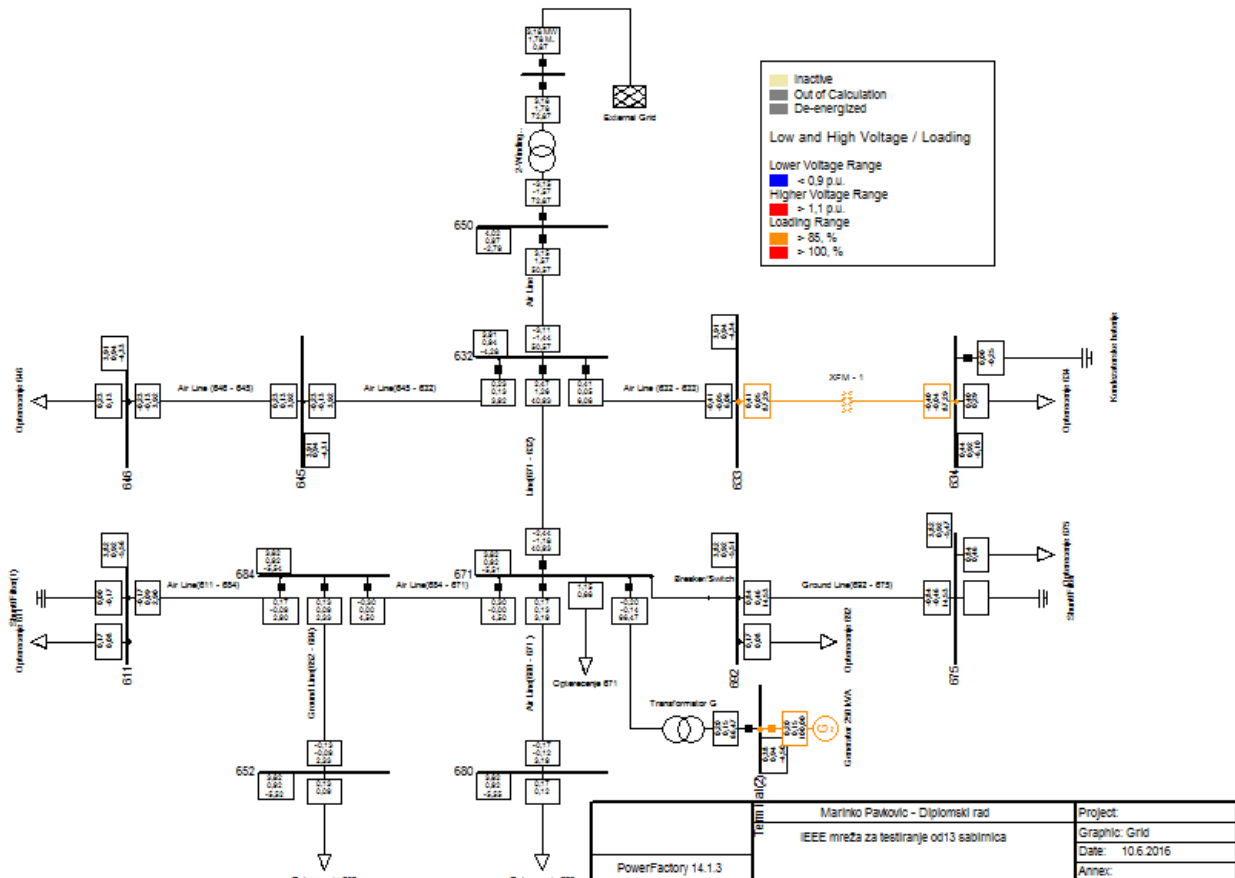
Sl. 3.22. Dobiveni rezultat napona utjecajem mikro elektrane spojene na sabirnici 692 od 250 kVA na 13 sabirnica

Slika 3.23. prikazuje nepromijenjenost radne i jalove snage na sabirnici 692 na kojoj je priključena mikro elektrana zbog utjecaja susjednih sabirnica 671 i 675 gdje su opterećenja najveća u mreži. Bez priključene mikro elektrane vrijednosti radne snage iznosila je 1,0147 MW i jalove snage 0,5421 Mvar. Sa priključenjem mikro elektrane vrijednosti su ostale nepromijenjene. Isto tako može se uočiti mali utjecaj mikro elektrane na sabirnicama 671, 632 i 650 gdje se za mali iznos smanjila radna i jalova snaga.

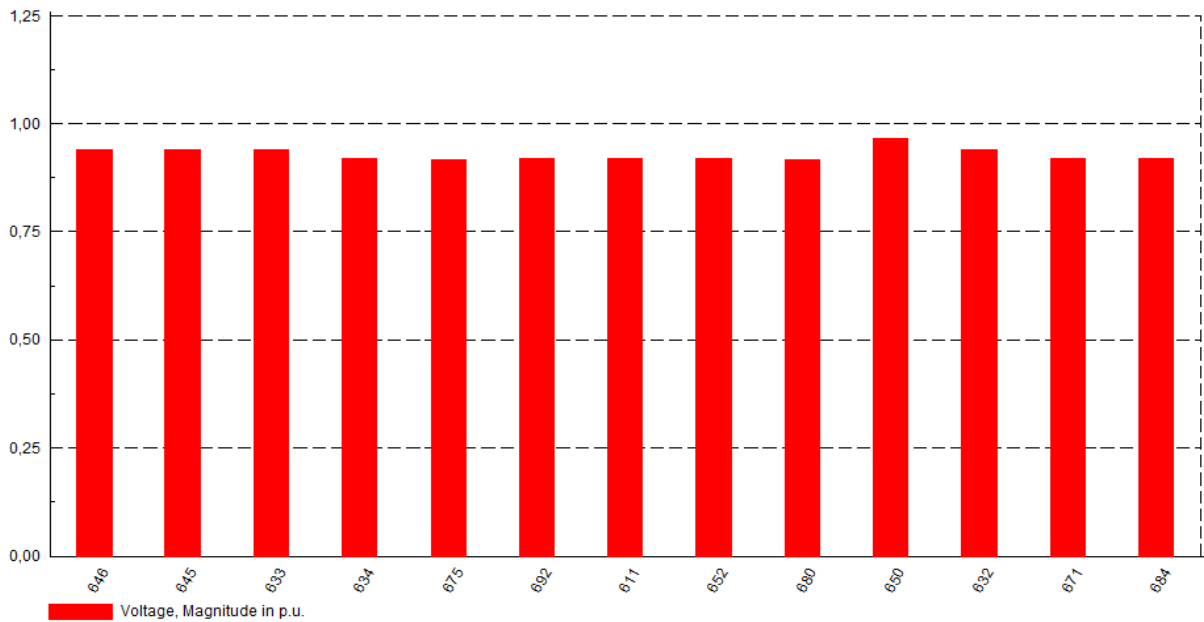


Sl. 3.23. Dobiveni rezultat tokova snage utjecajem mikro elektrane spojene na sabirnici 692 od 250 kVA na 13 sabirnica

Prema slikama 3.24. i 3.25. može se uočiti mali porast napona na bližim sabirnicama 692 i 684, gdje su vrijednosti bliže vrijednosti nominalnog napona od 1,00 p.u.. Mali porast napona je na sabirnici 671 gdje je priključena mikro elektrana od 250 kVA. Navedeni porast napona na sabirnici 671 je sa vrijednosti 0,9105 p.u. na vrijednost 0,9194 p.u..

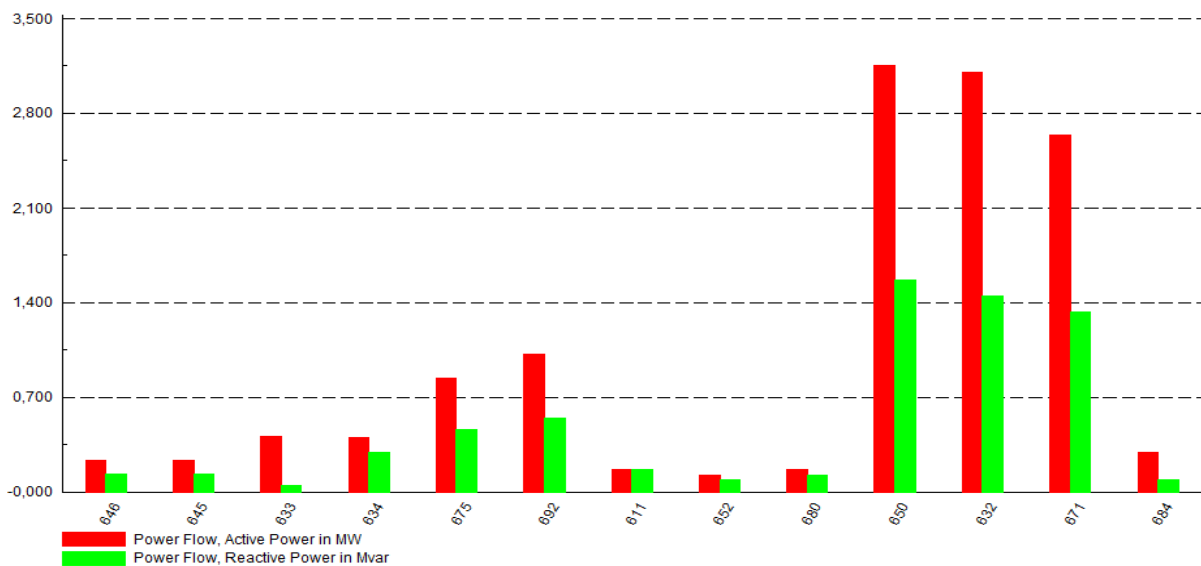


Sl. 3.24. Shema prikaza nasumičnog spajanja mikro elektrane od 250 kVA na sabirnicu 671



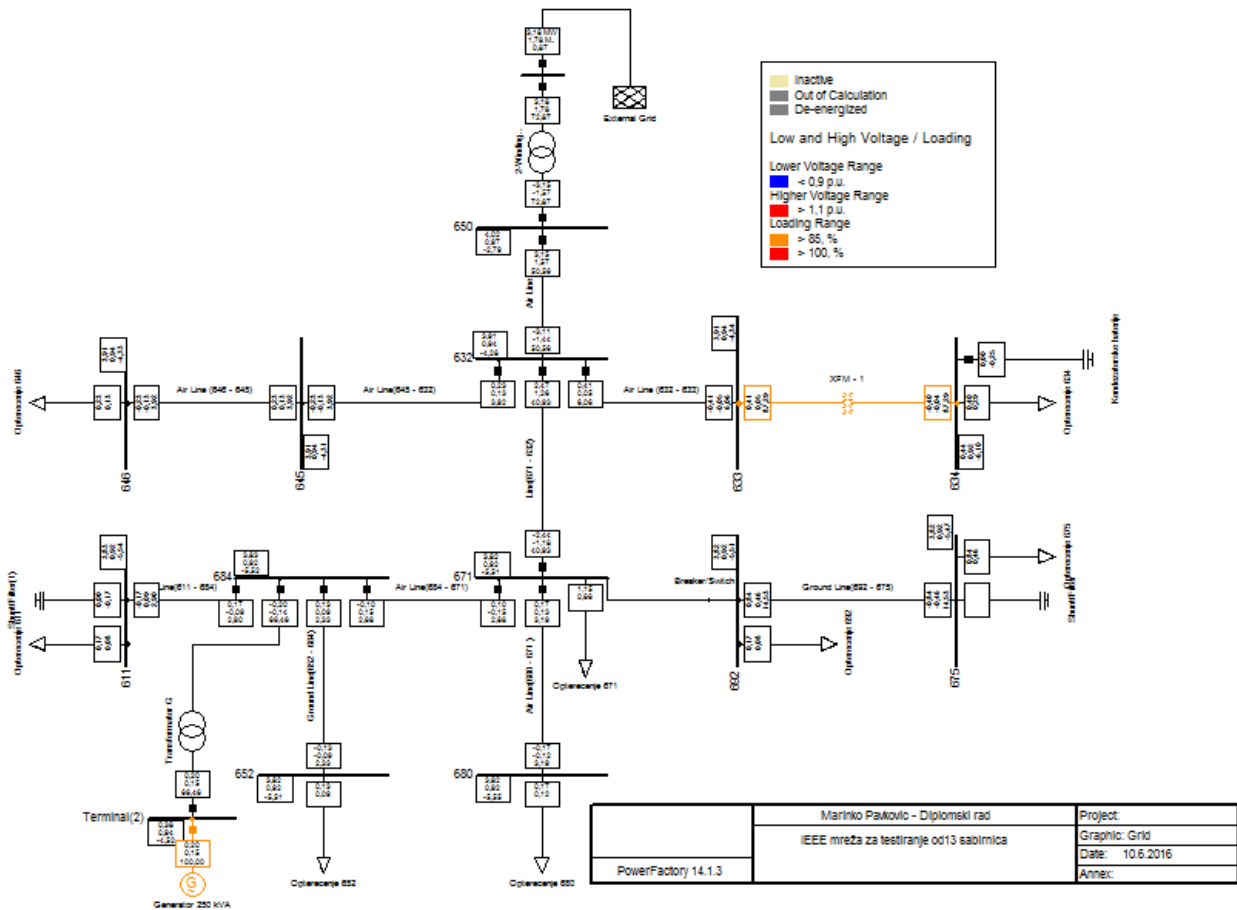
Sl. 3.25. Dobiveni rezultat napona utjecajem mikro elektrane spojene na sabirnici 671 od 250 kVA na 13 sabirnica

Slika 3.26. prikazuje identičan iznos radne i jalove snage na sabirnici 671 na kojoj je priključena mikro elektrana. Bez priključene mikro elektrane vrijednosti radne snage iznosila je 2,6380 MW i jalove snage 1,3278 Mvar. Sa priključenjem mikro elektrane vrijednosti su bile identične zbog toga što se na ovoj sabirnici nalazi veći potrošač a ujedno imamo utjecaj krute mreže. Na sabirnicama 650 i 632 je za manji iznos smanjena radna i jalova snaga dok je na sabirnici 684 za manji iznos porasla jalova snaga.

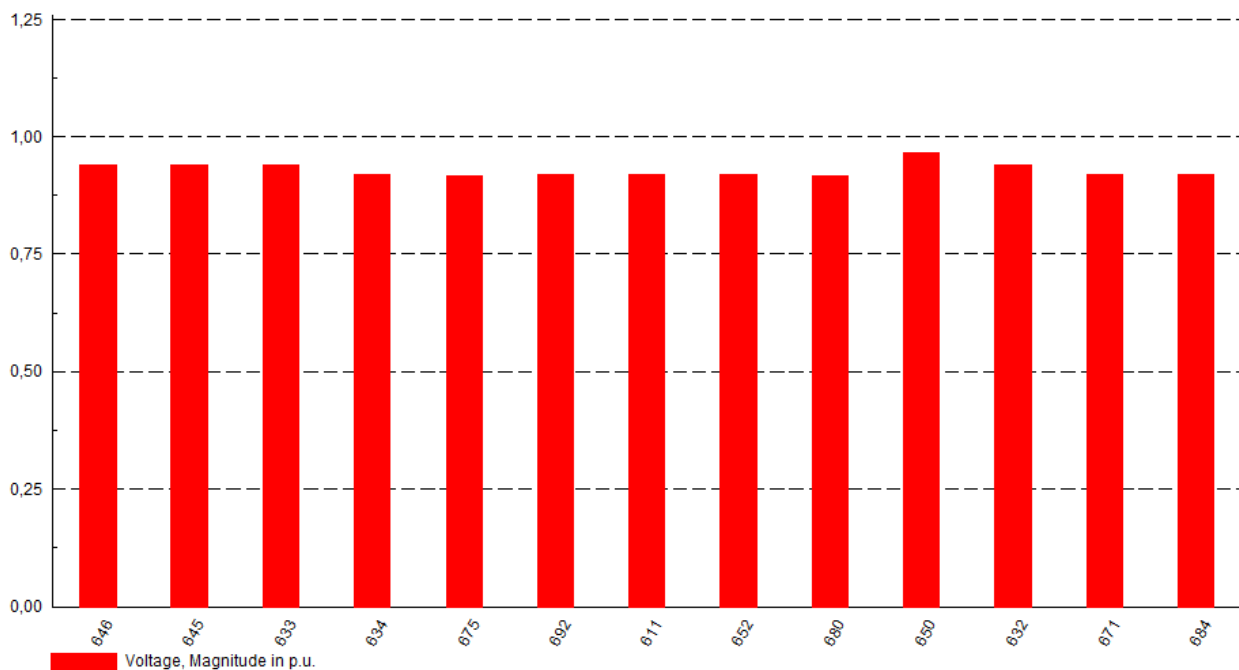


Sl. 3.26. Dobiveni rezultat tokova snage utjecajem mikro elektrane spojene na sabirnici 671 od 250 kVA na 13 sabirnica

Prema slikama 3.27. i 3.28. može se uočiti mali porast napona na bližim sabirnicama 611, 652 i 671, gdje su vrijednosti bliže vrijednosti nominalnog napona od 1,00 p.u.. Mali porast napona je na sabirnici 684 gdje je priključena mikro elektrana od 250 kVA. Navedeni porast napona na sabirnici 684 je sa vrijednosti 0,9103 p.u. na vrijednost 0,9196 p.u..

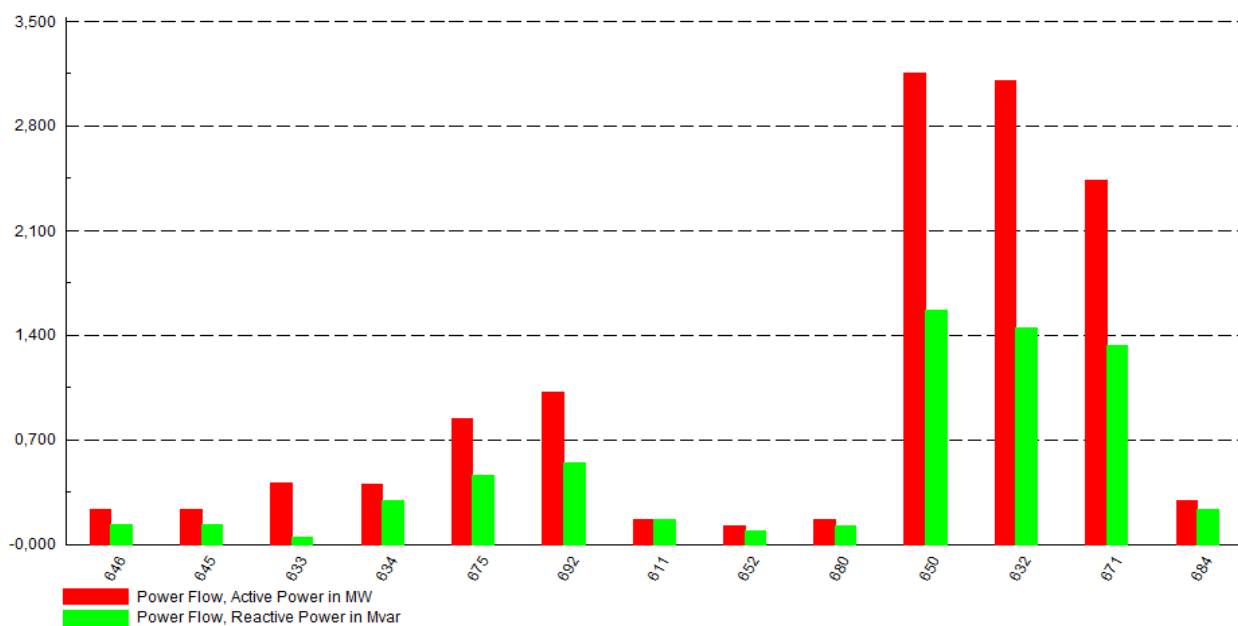


Sl. 3.27. Shema prikaza nasumičnog spajanja mikro elektrane od 250 kVA na sabirnicu 684



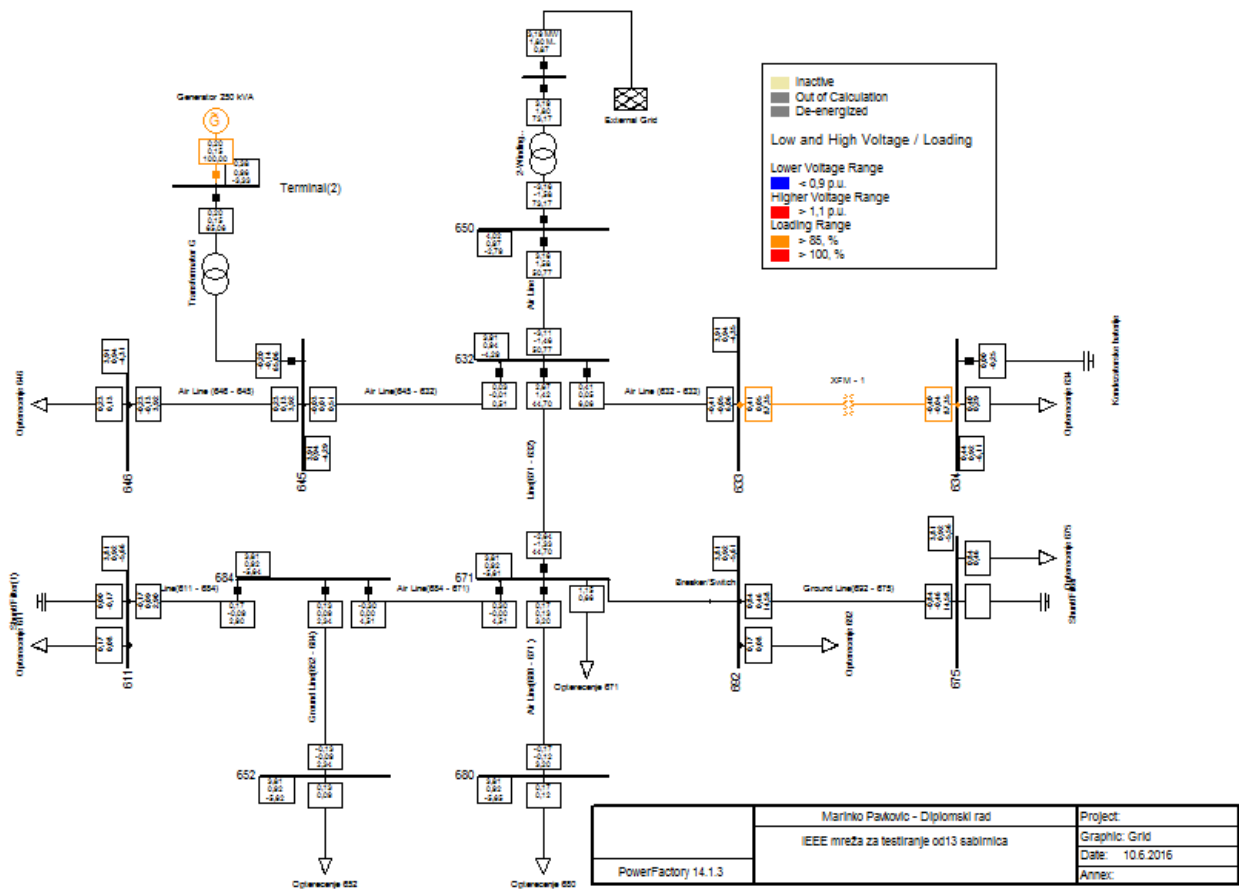
Sl. 3.28. Dobiveni rezultat napona utjecajem mikro elektrane spojene na sabirnici 684 od 250 kVA na 13 sabirnica

Slika 3.29. prikazuje porast jalove snage na sabirnici 684 na kojoj je priključena mikro elektrana. Bez priključene mikro elektrane vrijednosti radne snage iznosila je 0,2981 MW i jalove snage 0,0860 Mvar. Sa priključenjem mikro elektrane vrijednosti su se povećale na 0,2981 MW i 0,2323 Mvar. Na sabirnicama 650, 632 i 671 je za mali iznos smanjena radna i jalova snaga.

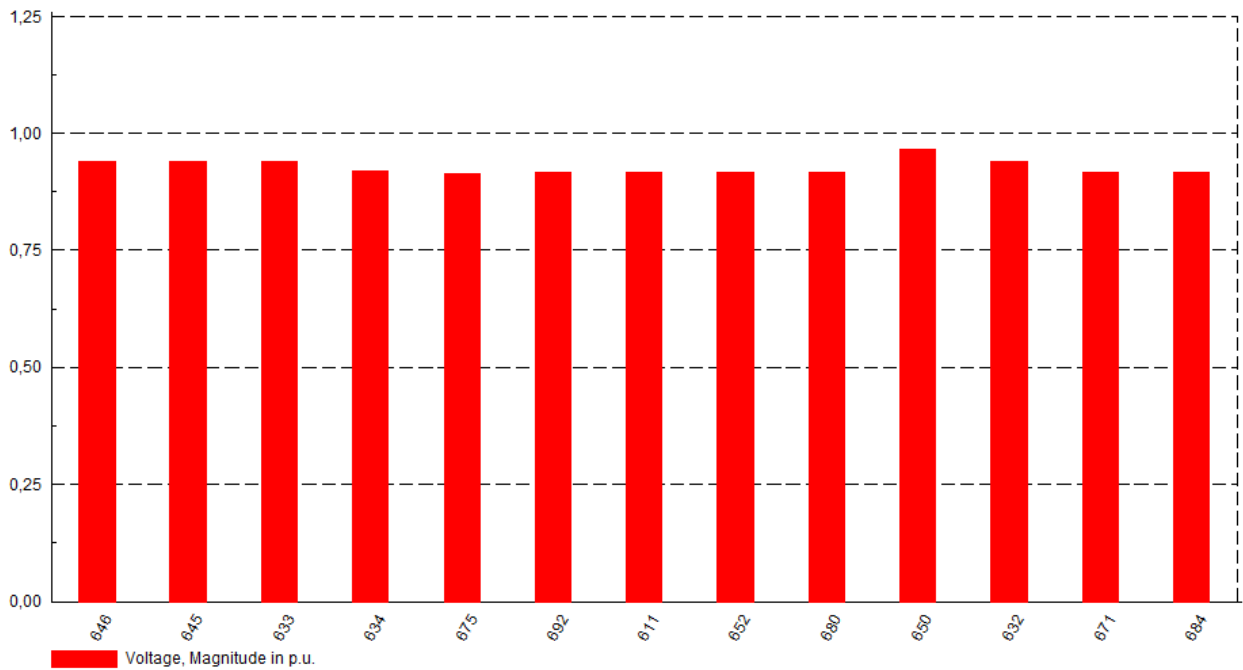


Sl. 3.29. Dobiveni rezultat tokova snage utjecajem mikro elektrane spojene na sabirnici 684 od 250 kVA na 13 sabirnica

Prema slikama 3.30. i 3.31. može se uočiti mali porast napona na bližim sabirnicama 646 i 632, gdje su vrijednosti blizu vrijednosti nominalnog napona od 1,00 p.u.. Porast napona je na sabirnici 645 gdje je priključena mikro elektrana od 250 kVA. Navedeni porast napona na sabirnici 645 iznosi 0,9337 p.u. na vrijednost 0,9402 p.u.. Potrebno je uzeti u obzir da je sabirnica 645 bliže izvoru krute mreže pa je pad napona manji zbog samog njenog utjecaja.

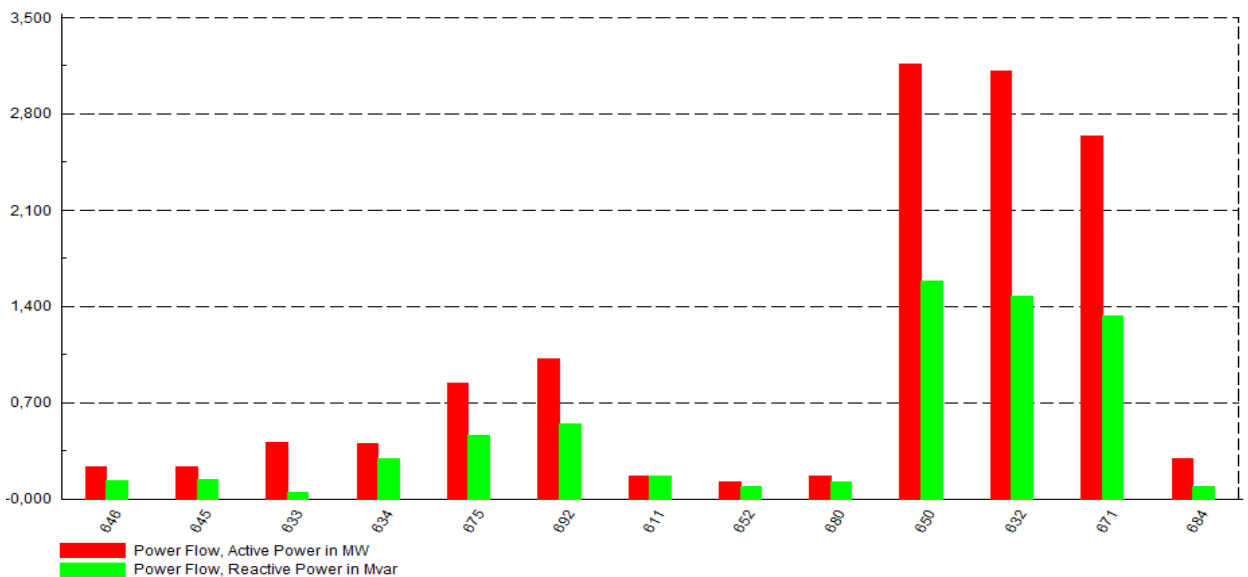


Sl. 3.30. Shema prikaza nasumičnog spajanja mikro elektrane od 250 kVA na sabirnicu 645



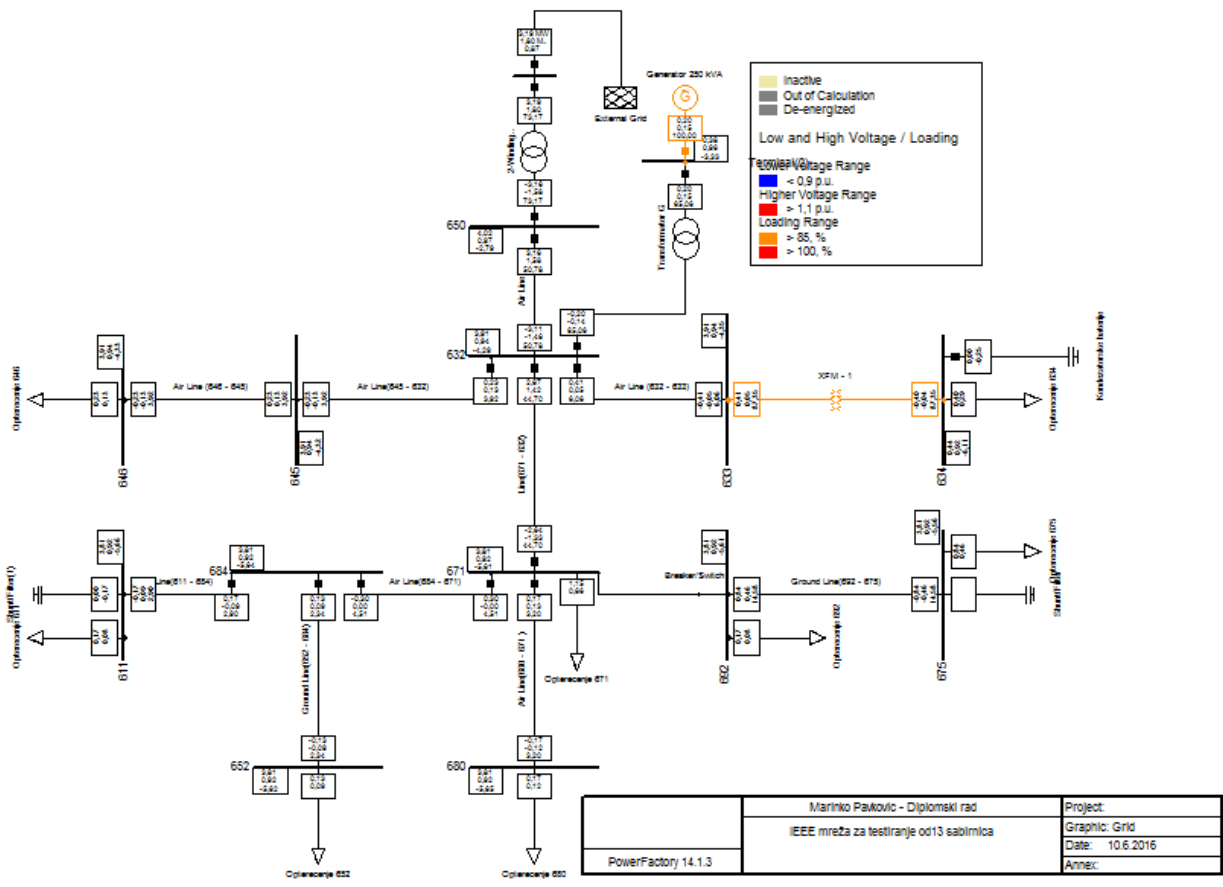
Sl. 3.31. Dobiveni rezultat napona utjecajem mikro elektrane spojene na sabirnici 645 od 250 kVA na 13 sabirnica

Slika 3.32. prikazuje porast jalove snage na sabirnici 645 na kojoj je priključena mikro elektrana. Bez priključene mikro elektrane vrijednosti radne snage iznosila je 0,2300 MW i jalove snage 0,1321 Mvar. Sa priključenjem mikro elektrane vrijednosti radne snage ostala je istog iznosa 0,2300 MW dok se jalova snaga povećavala 0,1435 Mvar. Može se uočiti utjecaj mikro elektrane na sabirnice 650 i 632 gdje se smanjila radna i jalova snaga.

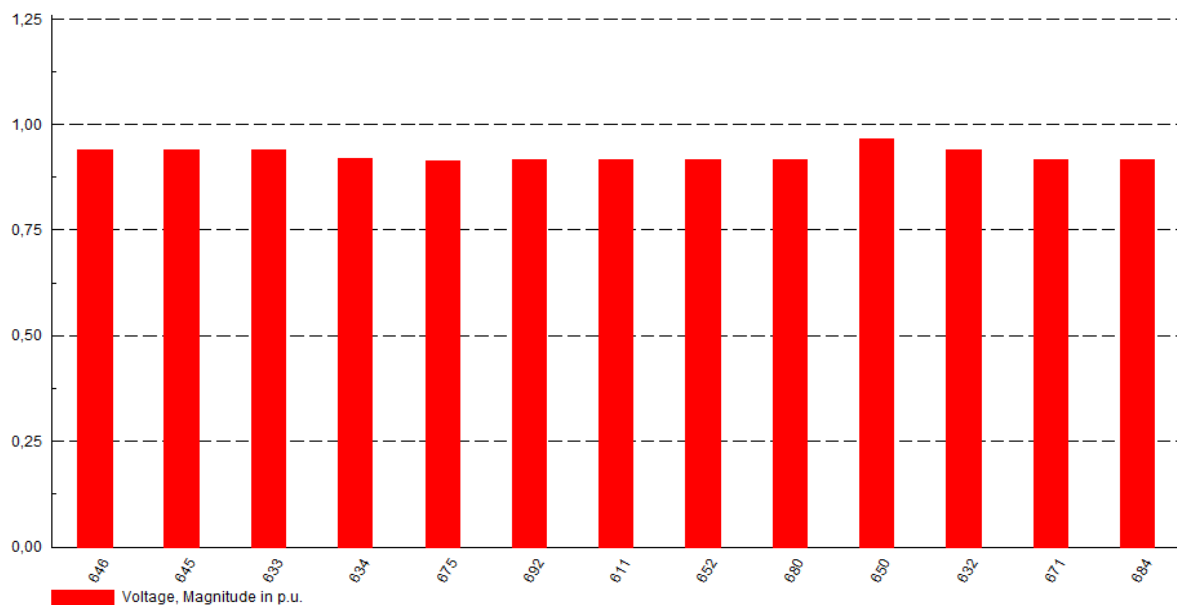


Sl. 3.32. Dobiveni rezultat tokova snage utjecajem mikro elektrane spojene na sabirnici 645 od 250 kVA na 13 sabirnica

Prema slikama 3.33. i 3.34. može se uočiti mali porast napona na sabirnicama 650, 633 i 645, gdje su vrijednosti blizu vrijednosti nominalnog napona od 1,00 p.u.. Porast napona je na sabirnici 632 gdje je priključena mikro elektrana od 250 kVA. Navedeni porast napona na sabirnici 632 iznosi sa vrijednosti 0,9342 p.u. na vrijednost 0,9402 p.u.. Potrebno je uzeti u obzir da je sabirnica 632 bliže izvoru krute mreže pa je pad napona manji zbog utjecaja krute mreže.

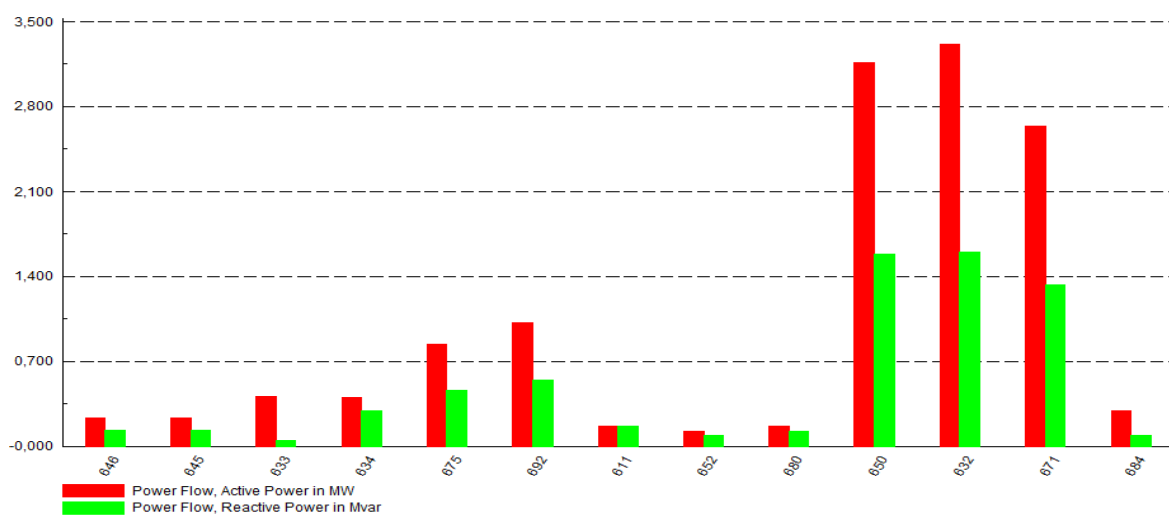


Sl. 3.33. Shema prikaza nasumičnog spajanja mikro elektrane od 250 kVA na sabirnicu 632



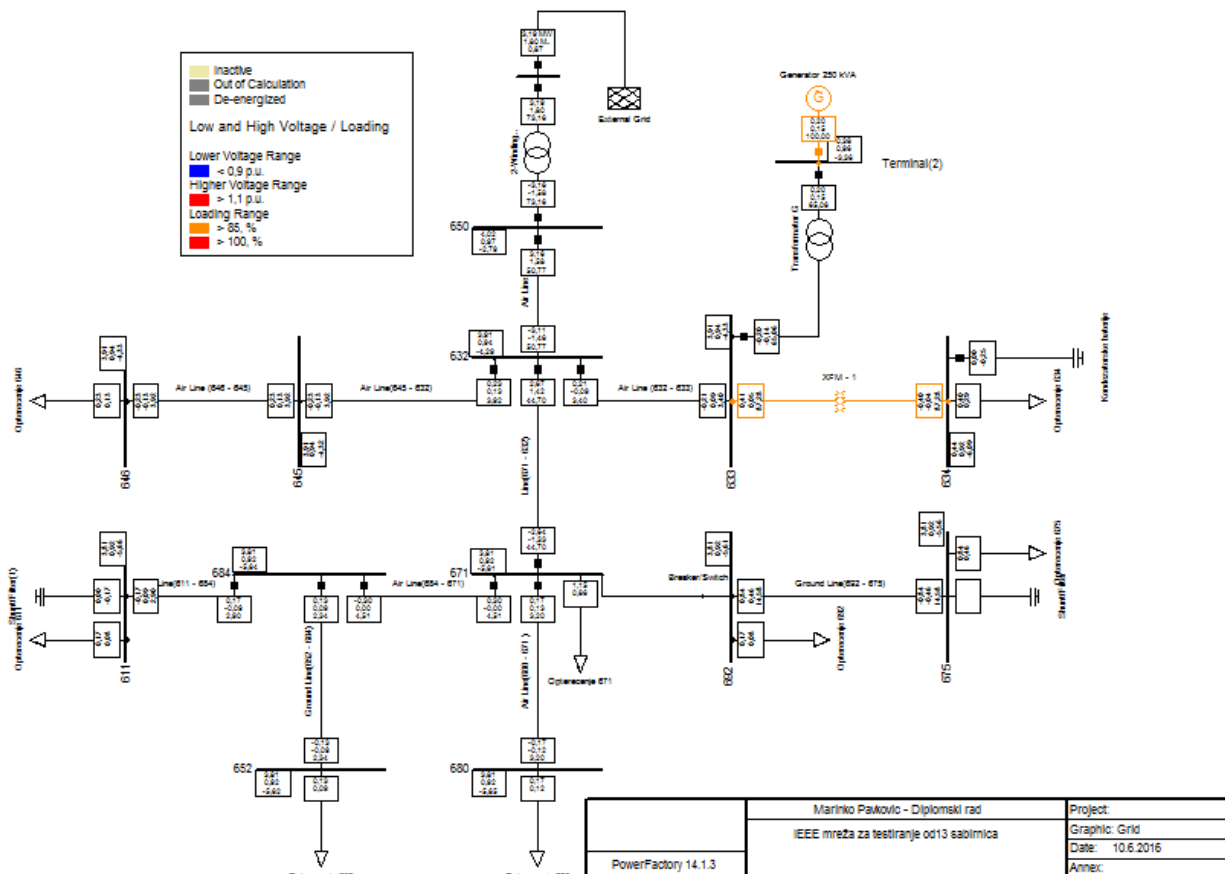
Sl. 3.34. Dobiveni rezultat napona utjecajem mikro elektrane spojene na sabirnici 632 od 250 kVA na 13 sabirnica

Slika 3.35. prikazuje malo smanjenje radne i jalove snage na sabirnici 632 na kojoj je priključena mikro elektrana. Bez priključene mikro elektrane vrijednosti radne snage iznosila je 3,3120 MW i jalove snage 1,6112 Mvar. Sa priključenjem mikro elektrane vrijednosti su se smanjile na 3,3112 MW i 1,6039 MVar. Može se uočiti značajniji utjecaj mikro elektrane na bližoj sabirnici 650 gdje se za mali iznos smanjila radna i jalova snaga, dok su na sabirnici 671 ostale iste vrijednosti radne i jalove snage. Spajanjem mikro elektrane u ovom slučaju generatora vrlo blizu smanjuje se učinak krute mreže.

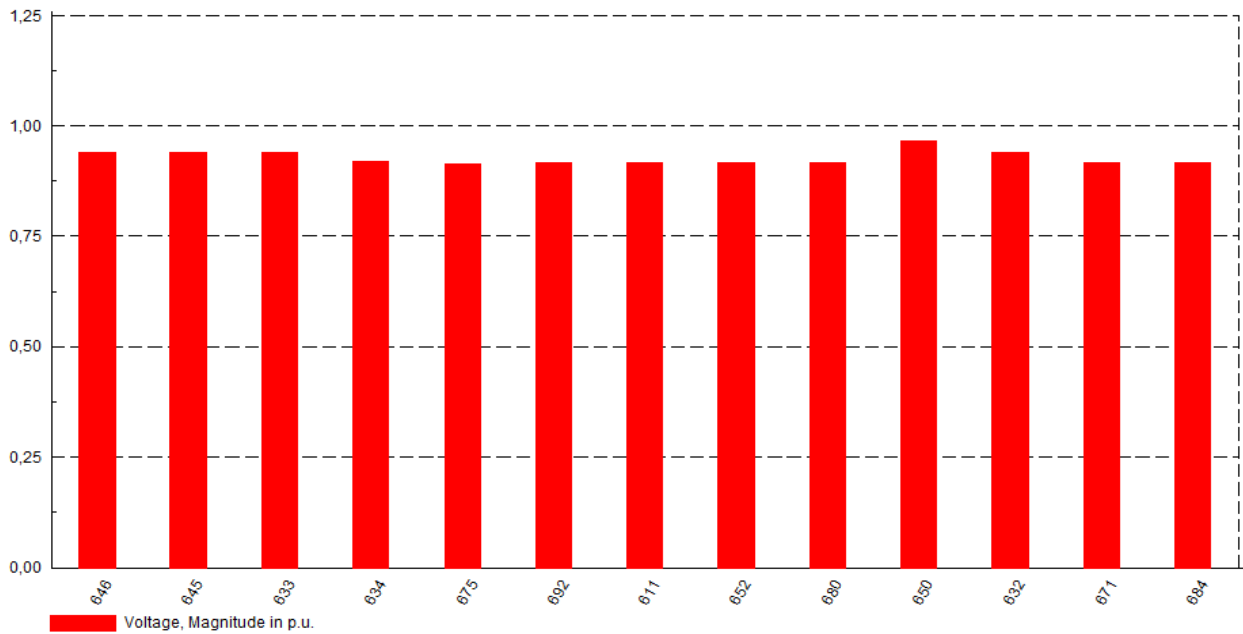


Sl. 3.35. Dobiveni rezultat tokova snage utjecajem mikro elektrane spojene na sabirnici 632 od 250 kVA na 13 sabirnica

Prema slikama 3.36. i 3.37. može se uočiti mali porast napona na sabirnicama 634, 632, gdje su vrijednosti blizu vrijednosti nominalnog napona od 1,00 p.u.. Porast napona je na sabirnici 633 gdje je priključena mikro elektrana od 250 kVA. Navedeni porast napona na sabirnici 633 iznosi sa vrijednosti 0,9133 p.u. na vrijednost 0,9202 p.u.. Potrebno je uzeti u obzir da je sabirnica 633 bliže izvoru krute mreže pa je pad napona manji zbog utjecaja krute mreže.

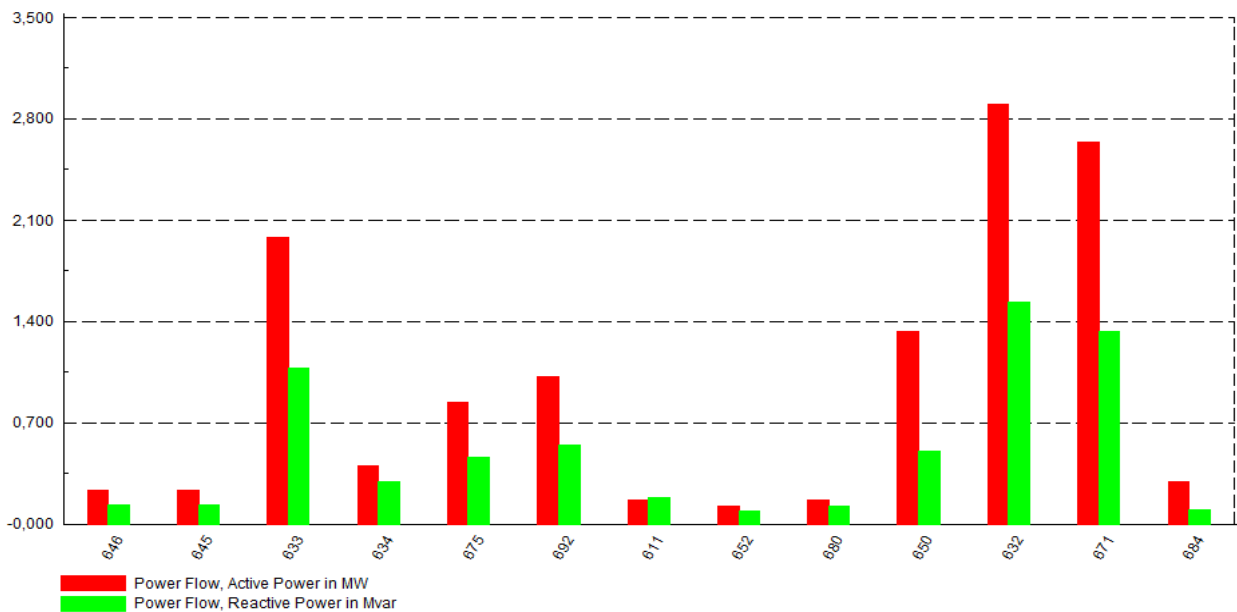


Sl. 3.36. Shema prikaza nasumičnog spajanja mikro elektrane od 250 kVA na sabirnicu 633



Sl. 3.37. Dobiveni rezultat napona utjecajem mikro elektrane spojene na sabirnici 633 od 250 kVA na 13 sabirnica

Slika 3.38. prikazuje porast jalove snage na sabirnici 633 na kojoj je priključena mikro elektrana. Bez priključene mikro elektrane vrijednosti radne snage iznosila je 0,4075 MW i jalove snage 0,0533 Mvar. Sa priključenjem mikro elektrane vrijednost radne snage ostala je ista 0,4075 MW dok se povećala jalova snaga 0,1435 Mvar. Na sabirnicama 650 i 632 je smanjena za mali iznos radna i jalova snaga.



Sl. 3.38. Dobiveni rezultat tokova snage utjecajem mikro elektrane spojene na sabirnici 633 od 2.5 MVA na 13 sabirnica

3.3. Utjecaj elektrane od 2,5 MVA na distributivnu testnu mrežu od 13 sabirnica

U ovom djelu rada napraviti će se tri simulacije kako bi se vidio utjecaj elektrane veće snage na distributivnu testnu mrežu od 13 sabirnica. Budući da su promjene jako male kod mikro elektrane, rezultati su prikazivani sa četiri decimale, dok kod elektrane veće snage će biti značajnije promjene pa će se rezultati iskazivati sa dva decimalna mjesta. Koristit će se generator snage 2,5 MVA koji će biti nasumično spojen na tri različita mjesta u testnoj mreži. Kako bi se generator spojio na testnu mrežu koristit će se paralelni spoj dva transformatora snage 2,5 MVA budući da u bazi podataka softvera DIgSILENT iskazana najveća snaga za distributivni transformator. Podaci za navedene elemente dani su u tablicama 3.3 i 3.4

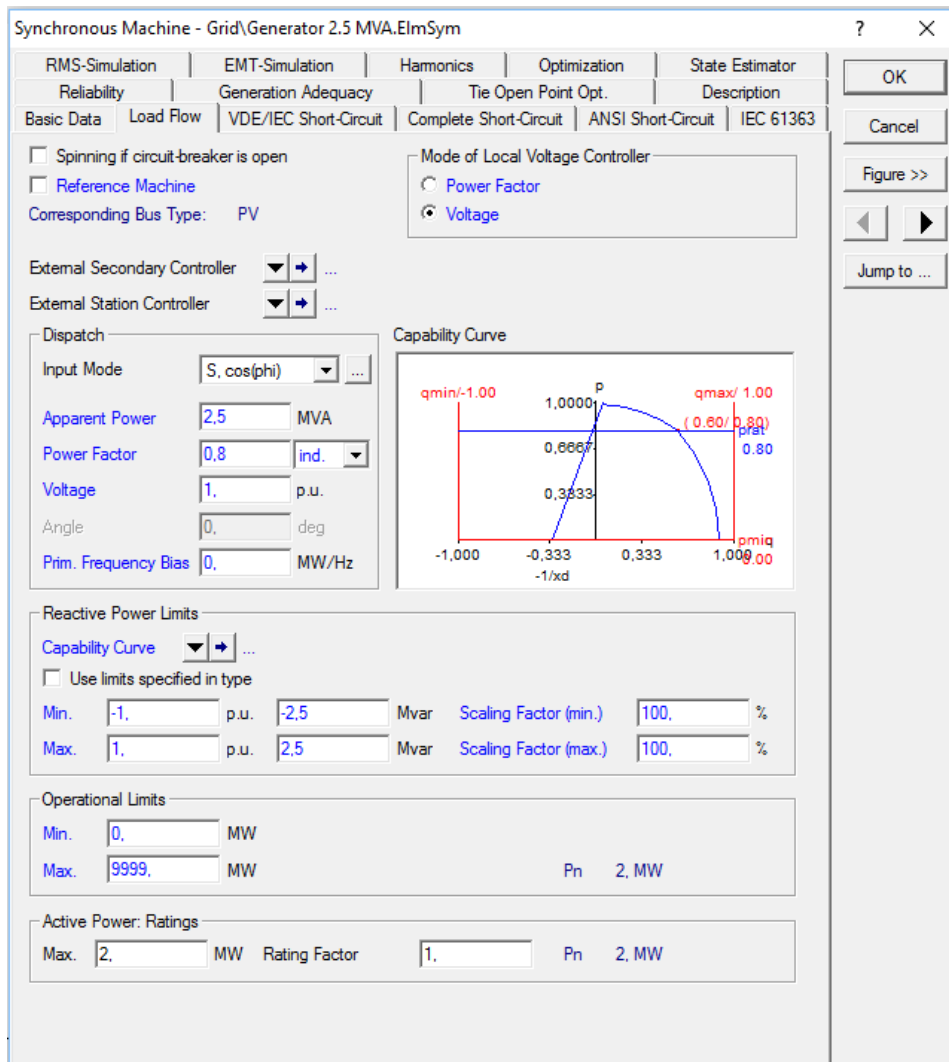
Tab. 3.3. Podaci transformatora snage 2,5 MVA [5]

	kVA	kV-viša	kV-niža	u_k - %
Transformator G1	2500	4.16 - D	0.4 - Gr.Y	6
Transformator G2	2500	4.16 - D	0.4 - Gr.Y	6

Tab. 3.4. Podaci generatora snage 2,5 MVA

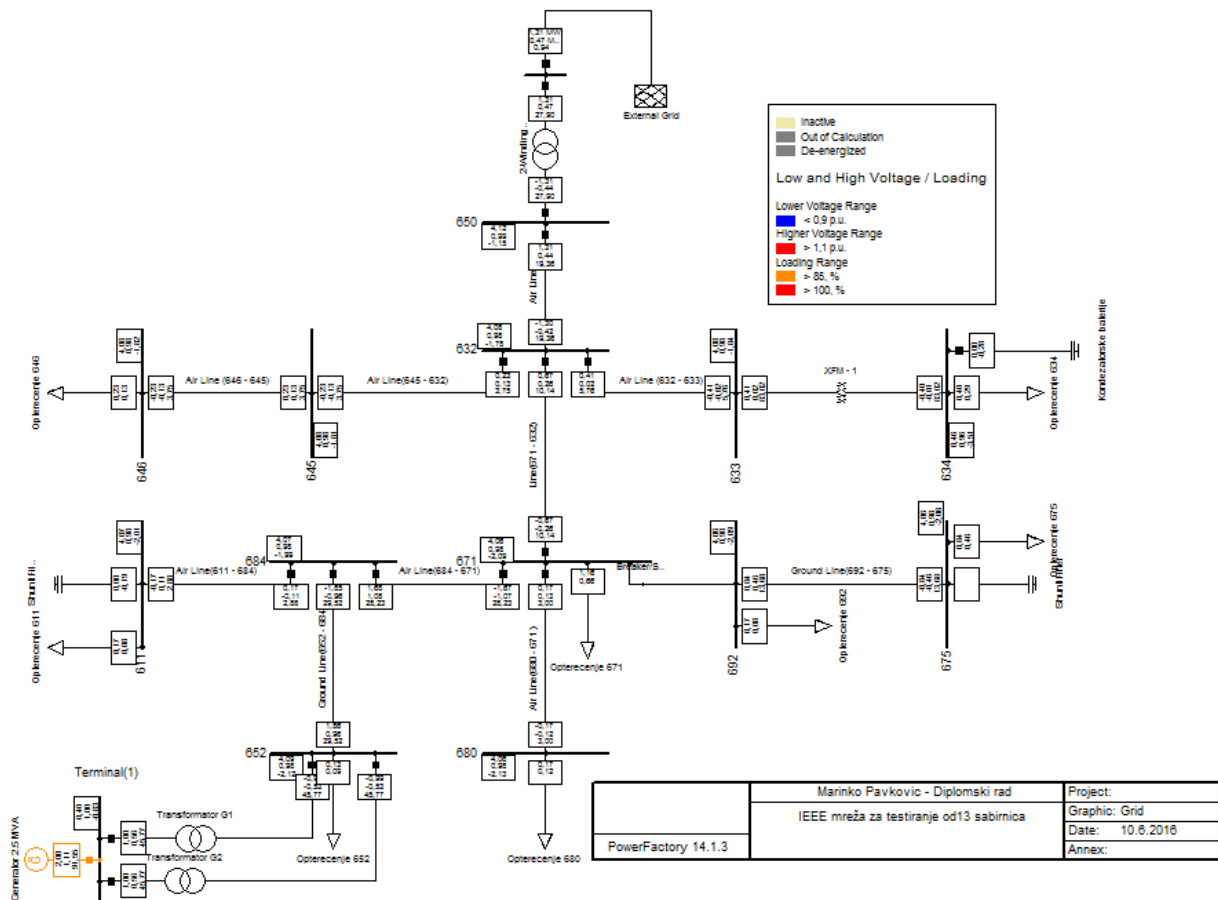
Nazivna snaga	2,5 MVA
Nazivni napon	400 V \pm 5 %
Faktor snage $\cos \varphi$	0,8 - 1
Brzina	1500 okr/min
Broj polova	4
Broj faza	3
Spoj u zvijezdu, šest izvoda, četiri priključka	
Generatorski čvor	PV

Pri modeliranju generatora snage 2,5 MVA IEEE testne mreže u softveru DIgSILENT potrebno je podesiti napon, nazivnu snagu i faktor snage prema tablici 3.4.. Navedeni podaci prikazani su na slici 3.39..

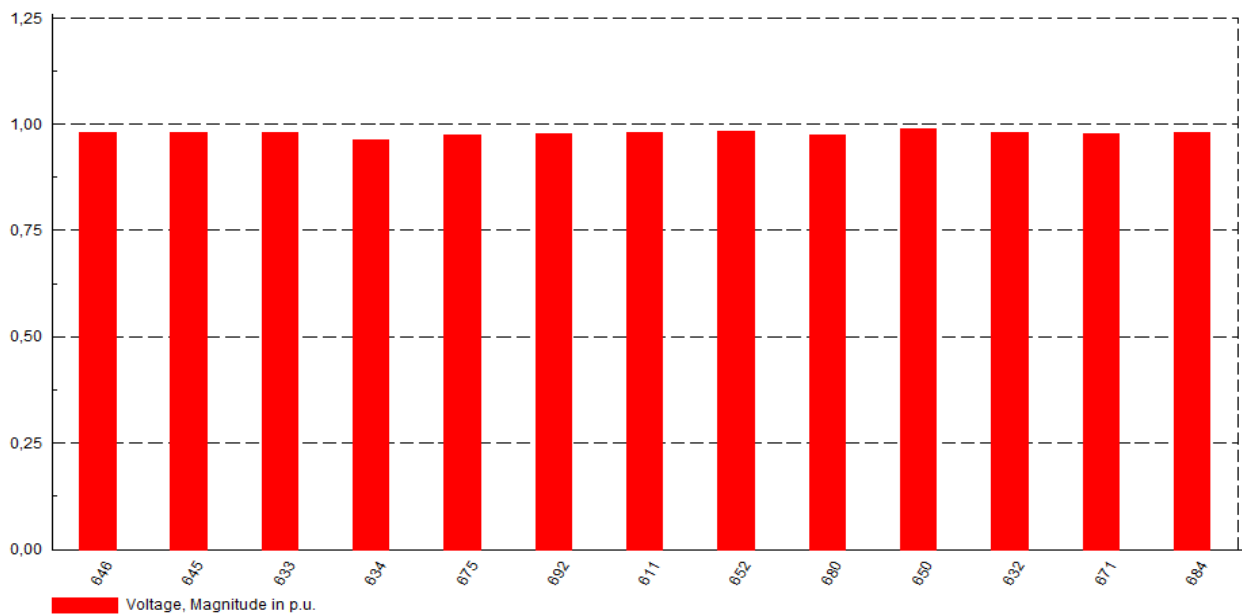


SI 3.39. *Potrebni podaci za modeliranje generatora snage 2,5 MVA IEEE testne mreže u softveru DIgSILENT*

Prema slikama 3.40. i 3.41. može se uočiti utjecaj elektrane veće snage na 13 sabirnica testne IEEE distributivne mreže. Budući da je elektrana spojena na sabirnicu 652, na navedenoj sabirnici je registrirana najveća promjena napona s 0,91 p.u. na 0,98 p.u.. Isto tako može se uočiti da je došlo do porasta napona na svim sabirnicama, što je pozitivno u ovom slučaju jer je cilj da naponi budu što bliže nominalnom naponu 1,0 p.u..

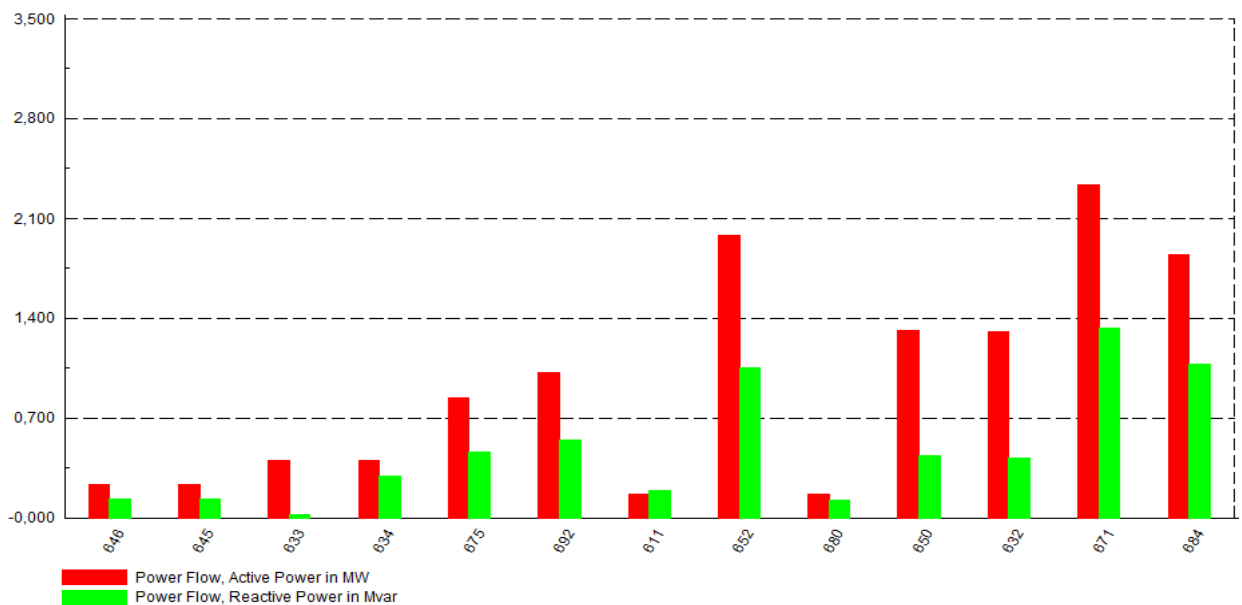


Sl. 3.40. Shema prikaza nasumičnog spajanja elektrane od 2.5 MVA na sabirnicu 652



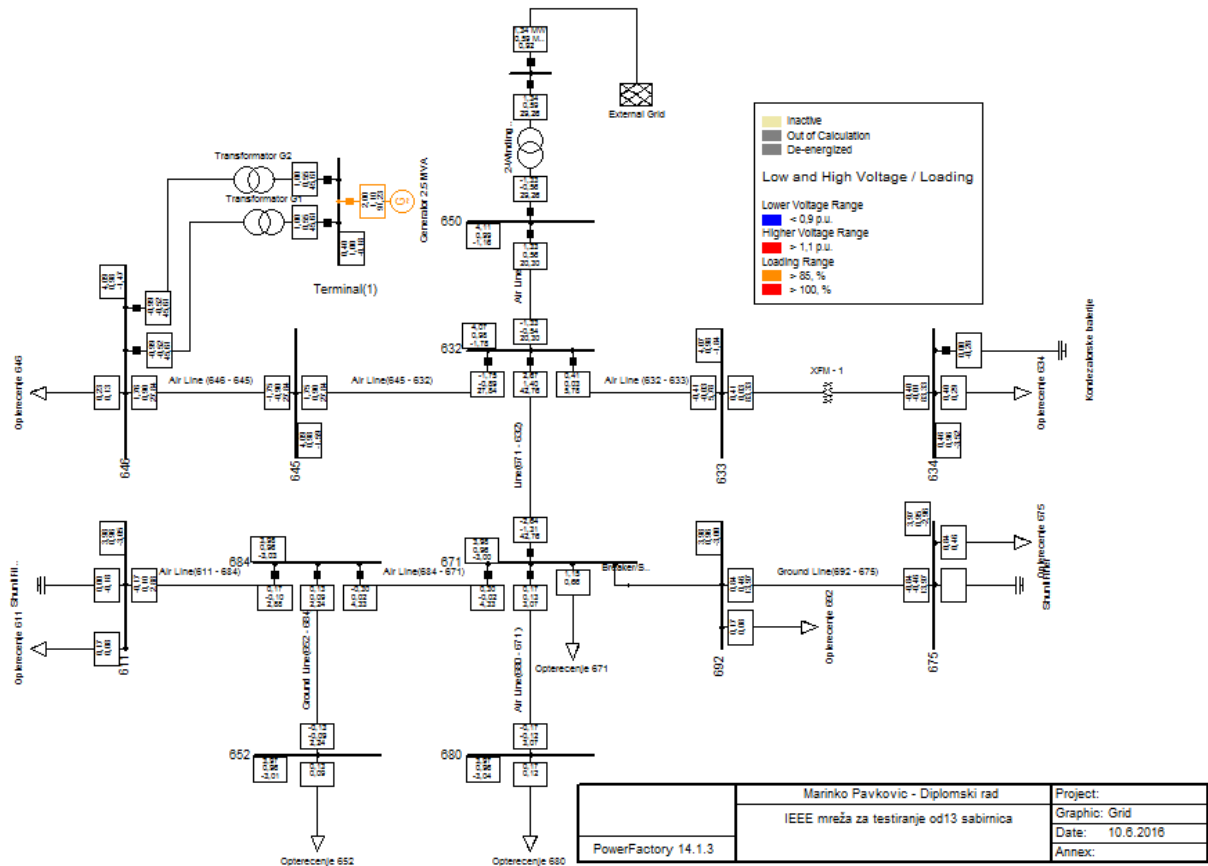
Sl. 3.41. Dobiveni rezultat napona utjecajem elektrane spojene na sabirnici 652 od 2.5 MVA na 13 sabirnica

Na slici 3.42. može se uočiti porast radne i jalove snage na sabirnici 652 na kojoj je priključena elektrana veće snage. Bez priključene elektrane vrijednosti radne snage iznosila je 0,13 MW i jalove snage 0,09 Mvar. Sa priključenjem elektrane vrijednosti su se povećale na 1,99 MW i 1,05 Mvar, a njen utjecaj je prisutan na bližim sabirnicama 684, 671 gdje je smanjena radna i jalova snaga dok se radna i jalova snaga povećala na bližoj sabirnici 684.

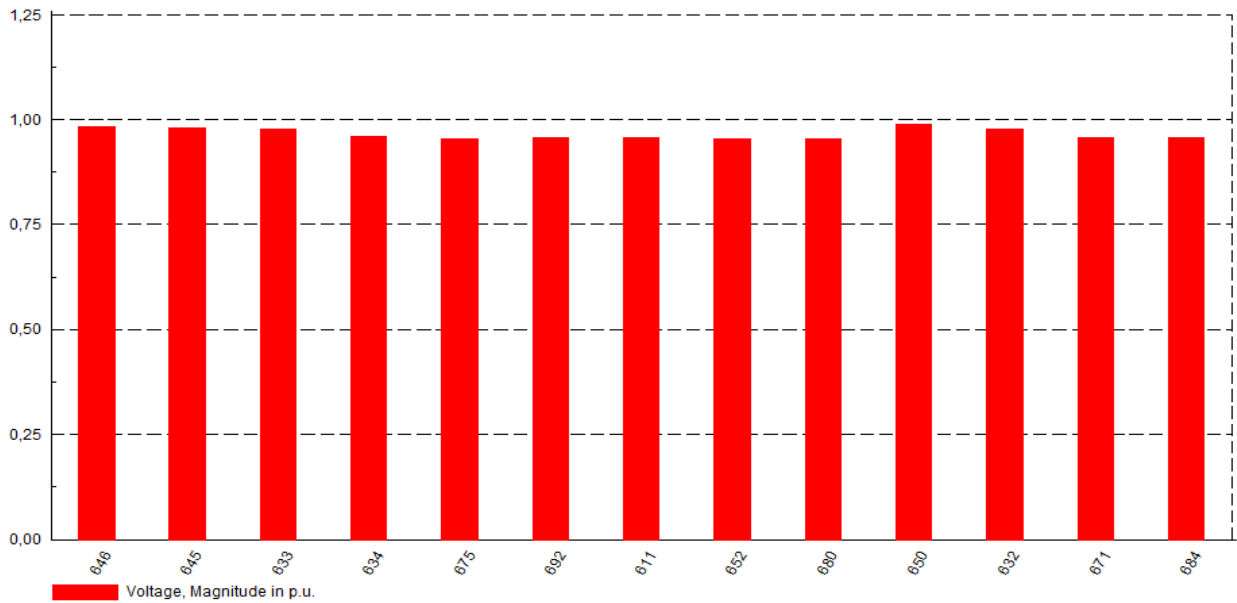


Sl. 3.42. Dobiveni rezultat tokova snage utjecajem elektrane spojene na sabirnici 652 od 2.5 MVA na 13 sabirnica

Prema slikama 3.43. i 3.44. može se uočiti identična promjena napona kao na slici 3.40. gdje su povišene vrijednosti napona na svih 13 sabirnica. Značajnu promjenu napona može se uočiti na sabirnici 646 gdje je priključena elektrana sa vrijednosti 0,93 p.u. na 0,98 p.u. zbog samog utjecaja generatora. Potrebno je uzeti u obzir i utjecaj, da se navedena sabirnica nalazi bliže krutoj mreži.

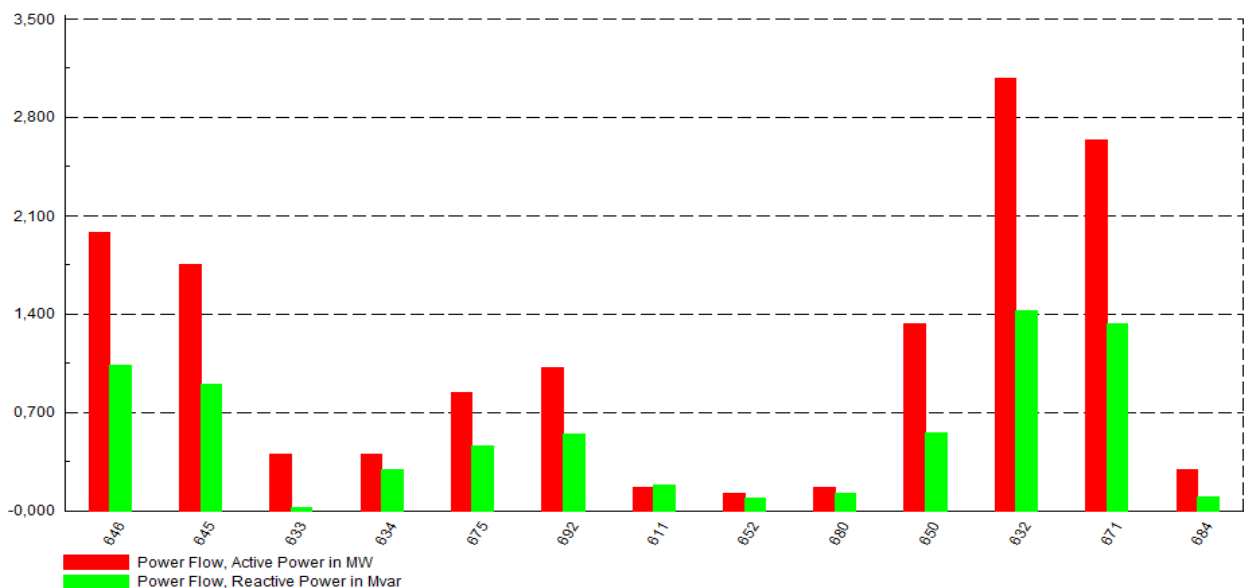


Sl. 3.43. Shema prikaza nasumičnog spajanja elektrane od 2.5 MVA na sabirnicu 646



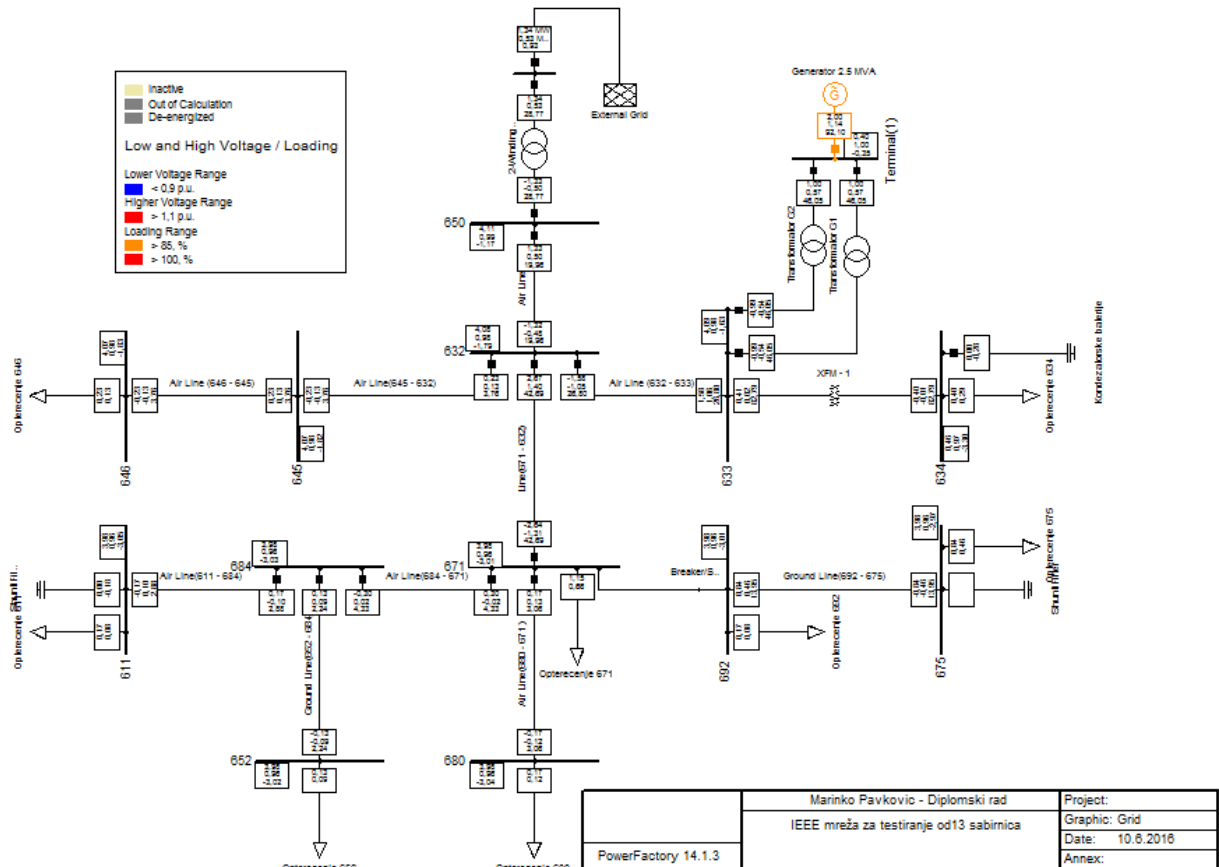
Sl. 3.44. Dobiveni rezultat napona utjecajem elektrane spojene na sabirnici 646 od 2.5 MVA na 13 sabirnica

Slika 3.45. prikazuje porast radne i jalove snage na sabirnici 646 na kojoj je priključena elektrana. Bez priključene elektrane vrijednosti radne snage iznosila je 0,23 MW i jalove snage 0,13 Mvar. Sa priključenjem elektrane vrijednosti su se povećale na 1,99 MW i 1,03 Mvar. Značajni utjecaj mikro elektrane se proširio na bližoj sabirnici 645 gdje se povećala vrijednosti radne i jalove snage.

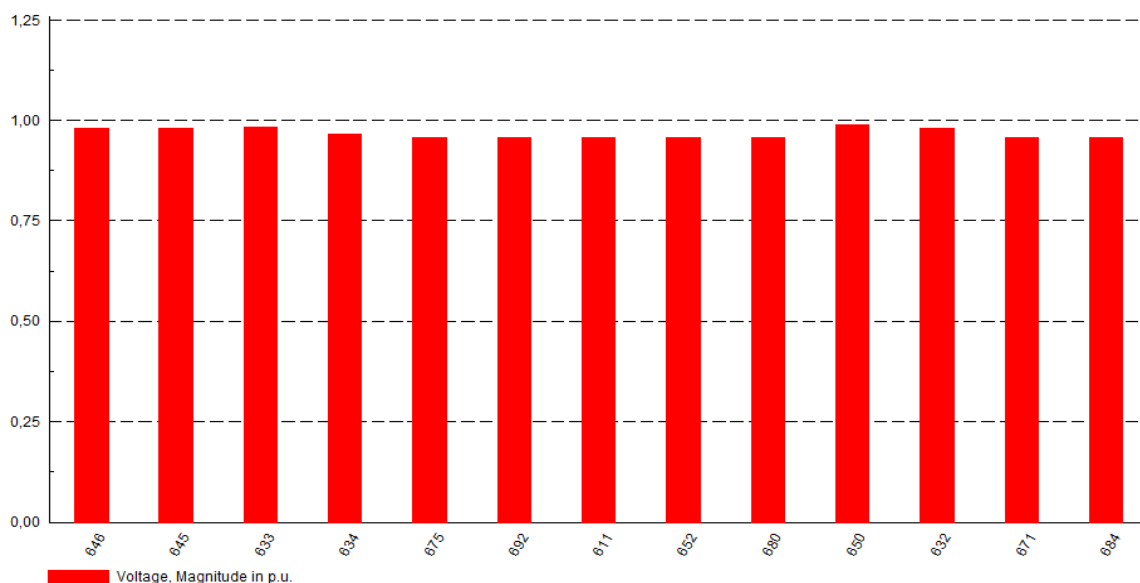


Sl. 3.45. Dobiveni rezultat tokova snage utjecajem elektrane spojene na sabirnici 646 od 2.5 MVA na 13 sabirnica

Prema slikama 3.46. i 3.47. može se uočiti povišeni naponi na svim sabirnicama, gdje su vrijednosti blizu vrijednosti nominalnog napona od 1,00 p.u.. Znatni porast napona je na sabirnici 633 gdje je priključena elektrana od 2,5 MVA. Navedeni porast napona na sabirnici 633 iznosi za 0,05 p.u. tj. sa vrijednosti 0,93 p.u. na vrijednost 0,98 p.u.. Potrebno je uzeti u obzir da je sabirnica 633 bliže izvoru krute mreže pa je pad napona manji zbog utjecaja krute mreže.

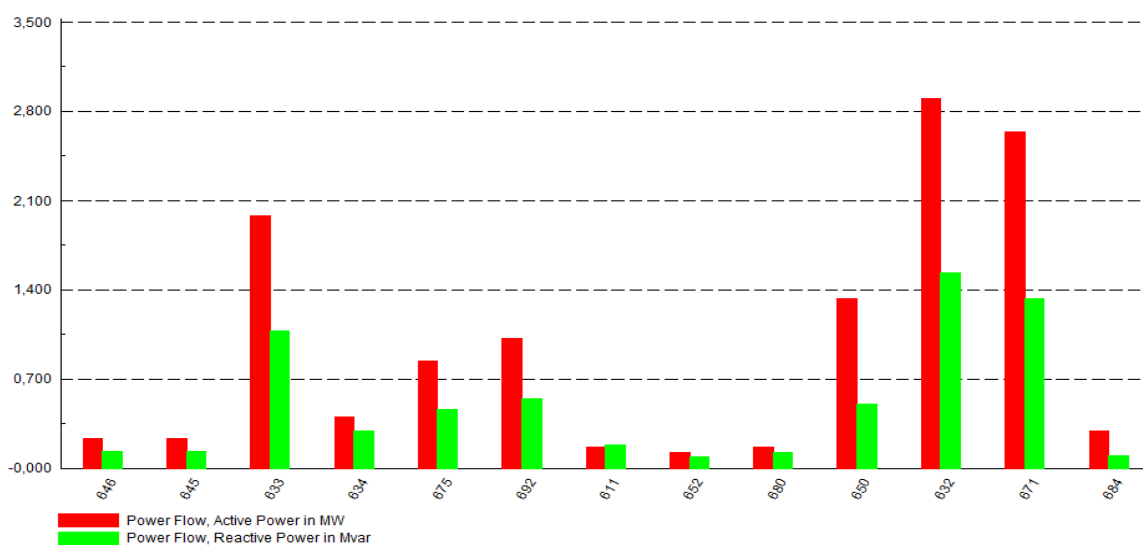


Sl. 3.46. Shema prikaza nasumičnog spajanja elektrane od 2.5 MVA na sabirnicu 633



Sl. 3.47. Dobiveni rezultat napona utjecajem elektrane spojene na sabirnici 633 od 2.5 MVA na 13 sabirnica

Slika 3.48. prikazuje porast radne i jalove snage na sabirnici 633 na kojoj je priključena elektrana. Bez priključene elektrane vrijednosti radne snage iznosila je 0,41 MW i jalove snage 0,05 Mvar. Sa priključenjem elektrane veće snage vrijednosti su se povećale na 1,99 MW i 1,08 Mvar. Na sabirnicama 650 i 632 je znatno smanjena radna i jalova snaga. Potrebno je napomenuti da se priključivanjem elektrane veće snage na sabirnicu 633 rasteretio transformator XFM-1 gdje je prije priključivanja opterećenje bilo 88,03%, a poslije priključivanja mikro elektrane iznosila 82,79%.



Sl. 3.48. Dobiveni rezultat tokova snage utjecajem elektrane spojene na sabirnici 633 od 2.5 MVA na 13 sabirnica

4. ZAKLJUČAK

Ovaj diplomski rad obuhvaća kratak opis i strukturu distributivnih mreža. Isto tako ukratko je opisano testiranje i analiza radijalnih distributivnih mreža. Da bi se zadana IEEE testna distributivna mreža mogla unijeti i projektirati potrebno je poznavanje rada u softveru DIgSILENT. Drugo poglavlje obuhvaća proces unosa i detaljnog opisivanja postupka izrade IEEE testne distributivne mreže. Treće poglavlje obuhvaća analizu dobivenih rezultata navedene testne mreže.

U ovom diplomskom radu pokazano je dokazana mogućnost naponske optimizacije s mikro elektranama u distributivnim mrežama. Za navedenu distributivnu mrežu korištena je IEEE testna distributivna mreža od 13 sabirnica. Generator male snage 250 kVA priključen je na više različitih nasumično odabrana mjesta na navedenoj testnoj mreži, te je dokazano i može se uočiti iz dobivenih rezultata da je došlo do porasta napona samo na sabirnicama na kojima je priključen generator te vrlo mali porast na najbližim sabirnicama. zbog same blizine potrebno je uzeti u obzir i krutu mrežu koja utječe na iznos napona na sabirnicama koje su joj bliže.

Kod simulacije tokova snaga utjecaj mikro elektrane na testnu mrežu može se uočiti, da na sabirnicama gdje su velika opterećenja nema promjene radne i jalove snage budući da su na nekim sabirnicama veća opterećenja nego što je snaga same mikro elektrane. Dok na neopterećenim sabirnicama imamo izraženiji doprinos jalove snage.

U zadnjem potpoglavlju 3.3. može se vidjeti utjecaj elektrane veće snage od 2,5 MVA gdje se naponske prilike na svim sabirnicama popravljaju te su još bliže nominalnoj vrijednosti od 1,00 p.u.. Na sabirnicama koje su udaljene od krute mreže utjecaj generatora veće snage puno je veći te su izraženija povećanja radne i jalove snage nego kod sabirnica koje su bliže krutoj mreži. Potrebno je uzeti u obzir i opterećenja na sabirnicama koji isto tako utječu na iznos radne i jalove snage.

Budući da je potražnja za električnom energijom svakim danom sve veća, biti će veliki izazov održavati naponsku stabilnost elektroenergetskih sustava. Međutim, ako u distributivnim mrežama postoji veći broj mikro elektrana to jest malih proizvodnih jedinica, naponska stabilnost će biti neupitna ali potrebno je uzeti u obzir ako je mreža podopterećena ili preopterećena kako će ona utjecati na naponske prilike u mreži. Svaka proizvodnja mora pratiti potražnju to jest potrošače da bi ravnoteža u elektroenergetskom sustavu bila zadovoljena.

Ovim putem bih se zahvalio svom mentoru doc.dr.sc. Predragu Mariću dipl. ing, koji mi je omogućio i dodijelio ovu temu za diplomski rad i koji mi je pružio nesebičnu pomoć prilikom same izrade diplomske radnje sa svojim idejama i dugogodišnjim iskustvom u samoj struci.

LITERATURA

- [1] Ranko Goić, Damir Jakus, Ivan Penović, Distribucija električne energije, interna skripta, Fakultet elektrotehnike, strojarstva i brodogradnje Split, Split, 2008 godine.
- [2] Zoran Kovač, Marijan Kalea, Električna postrojenja, interna skripta, materijali s predavanja, Elektrotehnički fakultet Osijek, Osijek, 2009 godine.
- [3] M. Chakravorty, D.Das, Voltage stability analysis of distribution networks, Department of Electrical Englineering, Indian Institute of Technology, Kharagpur 721302, West Benglal, India, 2000 godine.
- [4] IEEE Distribution Planning Working Group Report, Radial Distribution Test Feeders, Transactions on Power System, Vol 6, No 3, Kolovoz 1991. godine.
- [5] <http://www.digsilent.de/>
- [6] Lajos Jozsa, Tokovi snaga u mreži, Elektrotehnički fakultet Osijek, str. 11, Osijek, 2009. godine.
- [7] Srete Nikolovski, Distributivne mreže, interna skripta, materijali s predavanja, Elektrotehnički fakultet Osijek, Osijek, 2010 godine.

SAŽETAK

Ovim diplomskim radom ukratko je opisana distributivna mreža i njene strukture. Isto tako ukratko je opisano testiranje i analiza radijalnih distributivnih mreža. Prema dobivenim rezultatima analize prikazan je utjecaj mikro elektrane i regularne elektrane na distributivnu IEEE testnu mrežu. Za navedenu analizu potrebno je posjedovati određene vještine rada u softveru DIgSILENT koje obuhvaća proces unosa i projektiranja

Ključne riječi: Naponska optimizacija, struktura distributivnih mreža, DIgSILENT, mikroelektrane, radijalne distributivne mreže.

ABSTRACT

Possibilities of voltage optimization using micro power plants in distribution networks

This final thesis short describe distribution network and their structures. It's also short describe testing and analysis of radial distribution networks. The influence of the micro power plant and the regular power plant on the IEEE test distribution network is shown and described in analysis of results. For this purpose it's required to have skills to work in software DIgSILENT which includes input data and planning process.

Keywords: voltage optimization, structures of distribution networks, DIgSILENT, micro power plant, radial distribution networks.

ŽIVOTOPIS

Marinko Pavković rođen 11.05.1988 godine u Zenici (B i H). Doseljava se u Hrvatsku 1994 godine u grad Slatina. Osnovnu školu završava u Slatini i upisuje srednju elektrotehničku školu Marka Marulića u Slatini 2003 godine. Cjelokupno srednjoškolsko obrazovanje je položio sa odličnim uspjehom, te je maturirao sa odličnim uspjehom. U jesen 2007 godine upisuje stručni studij. Za vrijeme studiranja stručnog studija radi kao pomoćni laborant na kolegiju Fizika, Osnove elektrotehnike 1 i 2, pomaže glavnom laborantu i studentima prilikom izvođenja laboratorijskih vježbi. U lipnju 2010. radi u Optimi Telekom kao agent u kontaktnom centru za tehničku podršku. U rujnu 2010. završava stručni studij s odličnim uspjehom te upisuje razlikovnu godinu. Završetkom razlikovne godine stječe pravo, te se 2011. godine upisuje na sveučilišni diplomski studij kojeg trenutno završava.

Marinko Pavković

PRILOZI

- Diplomski rad u .docx formatu
- Diplomski rad u .pdf formatu
- Softverski model u .pfd formatu