

Odabir prekidača u elektroenergetskim postrojenjima

Ivanković, Domagoj

Master's thesis / Diplomski rad

2016

Degree Grantor / Ustanova koja je dodijelila akademski / stručni stupanj: **Josip Juraj Strossmayer University of Osijek, Faculty of Electrical Engineering, Computer Science and Information Technology Osijek / Sveučilište Josipa Jurja Strossmayera u Osijeku, Fakultet elektrotehnike, računarstva i informacijskih tehnologija Osijek**

Permanent link / Trajna poveznica: <https://um.nsk.hr/um:nbn:hr:200:552786>

Rights / Prava: [In copyright](#) / [Zaštićeno autorskim pravom.](#)

Download date / Datum preuzimanja: **2024-07-08**

Repository / Repozitorij:

[Faculty of Electrical Engineering, Computer Science and Information Technology Osijek](#)



SVEUČILIŠTE JOSIPA JURJA STROSSMAYERA U OSIJEKU
Fakultet elektrotehnike i računalstva i informacijskih tehnologija Osijek

Sveučilišni studij

**ODABIR PREKIDAČA U ELEKTROENERGETSKIM
POSTROJENJIMA**

Završni rad

Domagoj Ivanković

Osijek, rujan 2016.



ETFOS
ELEKTROTEHNIČKI FAKULTET OSIJEK



Sveučilište Josipa Jurja Strossmayera u Osijeku

Obrazac Z1P - Obrazac za ocjenu završnog rada na preddiplomskom studiju

Osijek,

Odboru za završne i diplomske ispite

Prijedlog ocjene završnog rada

Ime i prezime studenta:	Domagoj Ivanković
Studij, smjer:	Sveučilišni preddiplomski studij elektrotehnike
Mat. br. studenta, godina upisa:	3745,2013
Mentor:	Doc.dr.sc. Goran Knežević
Sumentor:	-
Naslov završnog rada:	ODABIR PREKIDAČA U ELEKTROENERGETSKIM POSTROJENJIMA
Primarna znanstvena grana rada:	Elektrotehnika
Sekundarna znanstvena grana (ili polje) rada:	Energetika
Predložena ocjena završnog rada:	Izvrstan (5)
Kratko obrazloženje ocjene prema Kriterijima za ocjenjivanje završnih i diplomskih radova:	Primjena znanja stečenih na fakultetu: 3 Postignuti rezultati u odnosu na složenost zadatka: 2 Jasnoća pismenog izražavanja: 3 Razina samostalnosti: 2

Potpis sumentora:

Potpis mentora:

Dostaviti:

1. Studentska služba

Potpis predsjednika Odbora:

Dostaviti:

1. Studentska služba

**ETFOS**

ELEKTROTEHNIČKI FAKULTET OSJEK

Sveučilište Josipa Jurja Strossmayera u Osijeku

**IZJAVA O ORIGINALNOSTI RADA**

Osijek,

Ime i prezime studenta:

Domagoj Ivanković

Studij :

Sveučilišni preddiplomski studij elektrotehnike

Mat. br. studenta, godina upisa:

3745,2013

Ovom izjavom izjavljujem da je rad pod nazivom:

ODABIR PREKIDAČA U ELEKTROENERGETSKIM

izrađen pod vodstvom mentora

Doc.dr.sc. Goran Knežević

i sumentora

moj vlastiti rad i prema mom najboljem znanju ne sadrži prethodno objavljene ili neobjavljene pisane materijale drugih osoba, osim onih koji su izričito priznati navođenjem literature i drugih izvora informacija. Izjavljujem da je intelektualni sadržaj navedenog rada proizvod mog vlastitog rada, osim u onom dijelu za koji mi je bila potrebna pomoć mentora, sumentora i drugih osoba, a što je izričito navedeno u radu.

Potpis studenta:

SADRŽAJ

1.UVOD.....	1
1.1 Zadatak završnog rada.....	1
2. STRUJA KRATKOG SPOJA	2
2.1 Vrste kratkog spoja.....	2
2.2 Udarne struja kratkog spoja	4
2.3 Rasklopna struja kratkog spoja.....	4
2.4 Kratki spoj daleko od generatora	5
2.5 Kratki spoj blizu generatora	7
3. PREKIDAČI.....	8
3.1 Gašenja luka	8
3.2 Isklapanje malih kapacitvni i induktivnih struja	9
3.3 Podjela prema održavanju i gašenju luka.....	10
3.3.1 Zračni prekidači	11
3.3.2 Uljni prekidač.....	12
3.3.3 Malouljni prekidači.....	13
3.3.4 Pneumatski prekidači	14
3.3.5 Hidromatski prekidači.....	17
3.3.6 Vakuumski prekidači.....	17
3.3.7 SF ₆ Prekidači	20
3.3.8 GIS postrojenja	22
4.Proračun i izbor prekidača.....	24
5.ZAKLJUČAK.....	32
6.LITERATURA.....	33
SAŽETAK.....	34
ABSTRACT	34
ŽIVOTOPIS.....	35

1. UVOD

U ovome radu objašnjene su teorijske osnove i principi rada prekidača te osnovne prilike koje nastaju za vrijeme trajanja kratkog spoja. Na jednom primjeru dan je i pravilan način izbora prekidača.

U drugom poglavlju prvo je definirana je struja kratkoga spoja, također definirane su i vrste kratkoga spoja koje mogu nastati. Objašnjeno je što se događa kada je kratki spoj blizu, a što kada je daleko od generatora. Opis i vrste prekidača dani su u trećem poglavlju. Opisana je svaka vrsta prekidača i što je karakteristično za nju. Nadalje opisane su i metode gašenja luka. U četvrtom poglavlju prikazan je primjer odabira prekidača za odvajanje nove elektrane na biomasu snage 1550 kVA.

1.1 Zadatak završnog rada

U završnom radu potrebno je dati pregled vrsta prekidača. Također, potrebno je opisati mehanizam gašenja luka kod različitih vrsta prekidača. Na jednostavnom primjeru prikazati odabir prekidača prema zadanim strujno-naponskim prilikama.

2. STRUJA KRATKOG SPOJA

Ako želimo odrediti struju kratkog spoja pretpostavljamo da izvori (generator, aktivna mreža, asinkroni stroj) proizvode simetrične elektromotorne sile. Prema tome :

$$E_R = E_d \quad (2.1)$$

$$E_S = a^2 E_d \quad (2.2)$$

$$E_T = a E_d \quad (2.3)$$

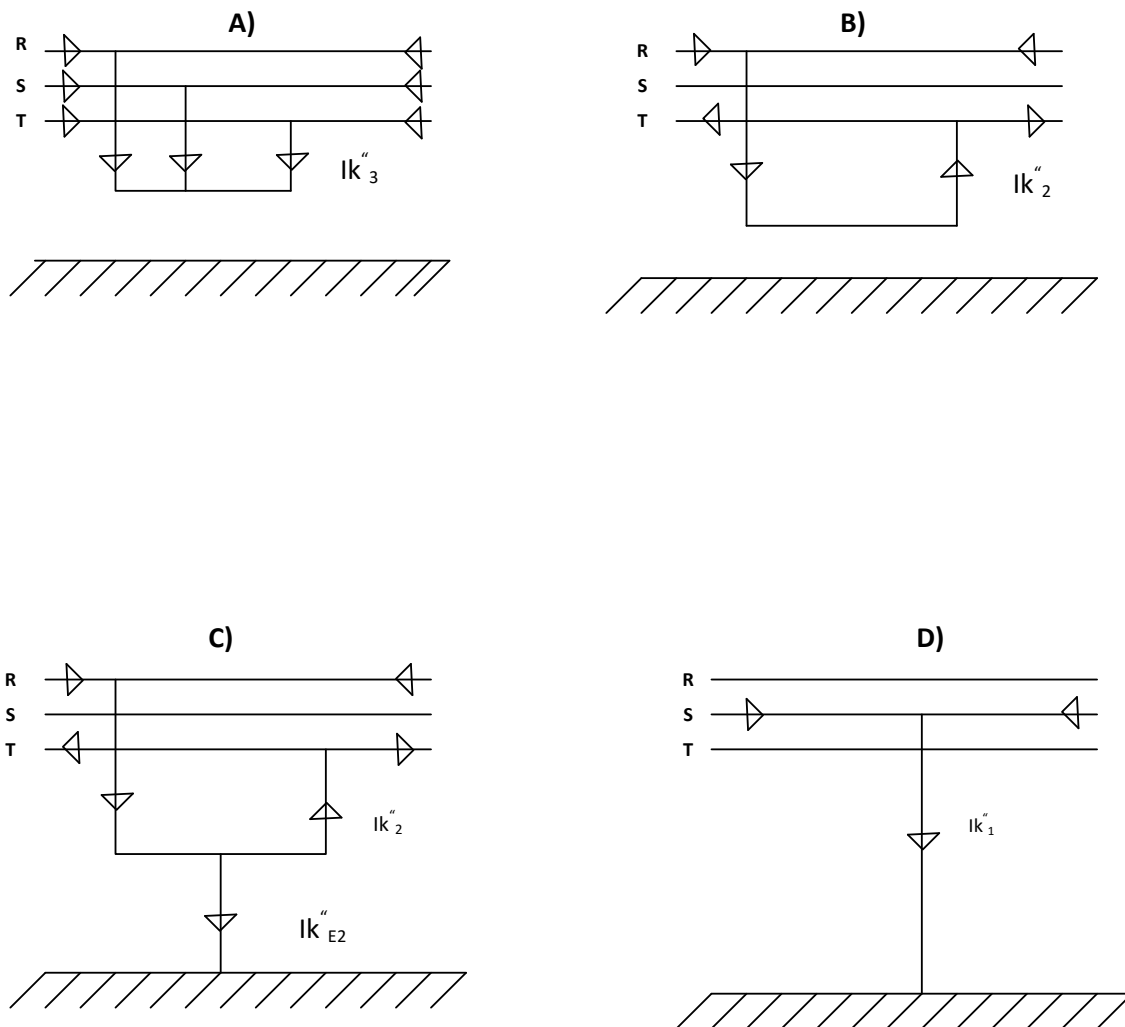
pri čemu su E_R, E_S, E_T fazne elektromotorne sile, a E_D predstavlja faznu elektromotornu silu direktnog sustava. Proračuni kratkog spoja provode se uz pretpostavku da je mreža u trenutku nastanka kratkog spoja neopterećena (u praznom hodu). Tada je E_d jednaka po iznosu nazivnom faznom naponu generatora. [1]

2.1 Vrste kratkog spoja

Razlikujemo četiri vrste kratkih spojeva (sl.3.1):

- a) tropolni (K3)
- b) dvopolni (K2)
- c) dvopolni kratki spoj s istovremenim spojem sa zemljom (K2Z)
- d) jednopolni (K1)

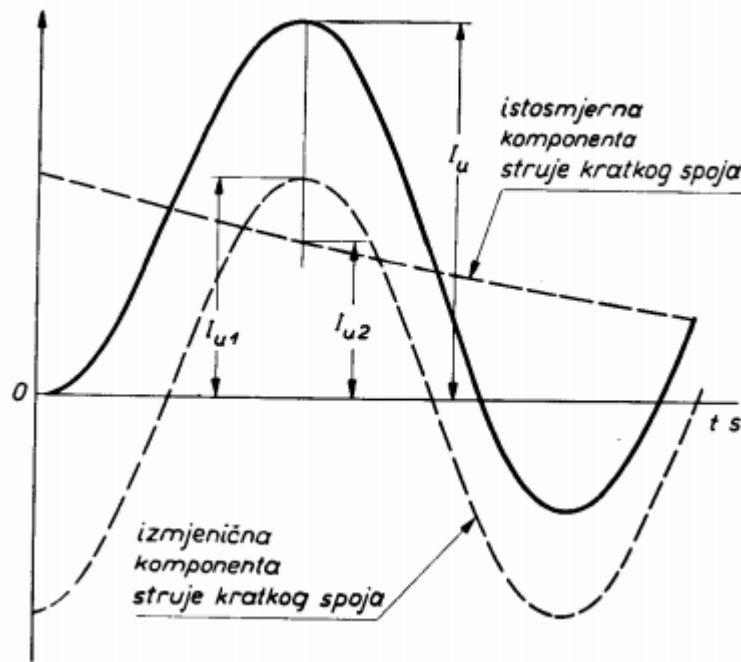
Tropolni kratki spoj zbog simetrije se može najlakše proračunati. Na mjestu nastanka kvara tri fazna napona se smanjuju na nulu i struja kratkog spoja fazne vodiče opterećuje simetrično, a neutralni vodič ili zemlja ne sudjeluju u vođenju struje. Struja kratkog spoja ne ovisi je li zvjezdište mreže uzemljeno ili je izolirano. Stoga je dovoljno provesti proračun struje kratkog spoja samo za jednu fazu. Vrijednost struje tropolnog kratkog spoja mjerodavna je prilikom dimenzioniranja aparata i postrojenja s obzirom na kratko spoj. Komplikiranija situacija je pri nesimetričnim kvarovima, pogotovo ako se u obzir uzima i dodir sa zemljom. U tom slučaju se ne smanjuju svi naponi na nulu mjestu kvara. Zbog preglednosti kod analize i proračuna nesimetričnih kratkog spojeva primjenjuje se metoda simetričnih komponenta. [1]



Slika 2.1 Vrste kratkog spoja

2.2 Udarne struja kratkog spoja

Udarne struja je maksimalna tjemena vrijednost struje kratkog spoja (sl.3.2.1) . Maksimalna vrijednost struje pojavljuje se kada kratki spoj nastaje u trenutku dok je vrijednost napona jednaka nuli ,jer se tada pojavljuje maksimalna istosmjerna komponenta struje kratkog spoja.



Slika 2.2. Prikaz udarne struje kratkog spoja [2]

Potrebno je poznavati udarne struje kako bi se odredila maksimalna naprezanja dijelova postrojenja, aparata. [1]

2.3 Rasklopna struja kratkog spoja

Rasklopna struja predstavlja efektivnu vrijednost one struje kratkog spoja koja protječe kroz sklopku u trenutku otvaranja kontakata. Efektivnu vrijednost određena je relacijom:

$$I_r = \sqrt{I_k^2 + I_a^2} \quad (2.4)$$

Gdje I_k'' predstavlja efektivnu vrijednost izmjenične komponente struje troleznog kratkog spoja. Određujemo je iz omjera efektivnog faznog baznog napona (V_n) na mjestu kvara i impedancije mreže od nul-točke generatora do mjesta kvara [1]

$$I_k'' = \frac{V_n}{Z_d''} \quad (2.5)$$

Prilikom određivanja rasklopne struje ne određujemo posebno istosmjernu komponentu, nego ukoliko uzimamo u obzir utjecaj istosmjerne komponente na rasklopnu struju efektivna vrijednost izmjenične komponente množi se s faktorom većim od 1, odnosno s faktorom manjim od 1 u slučaju relativnog dugog vremena isklapanja. Izbor prekidača se ne vrši prema rasklopnoj struji, već se izbor vrši prema rasklopnoj snazi koja se definira rasklopnom strujom i nazivnim naponom mreže u kojoj je ugrađen prekidač. Rasklopna snaga definira se izrazom [1]:

$$S_1 = I_r V_n \quad (2.6)$$

Izraz predstavlja snagu jednog pola prekidača, jer V_n predstavlja fazni napon. Prekidač mora biti dimenzioniran na najveću struju koja bi se mogla pojaviti, pa prema tome rasklopnu snagu treba odrediti prema struji u najviše opterećenoj fazi i za najnepovoljniju vrstu kratkog spoja. Svaka od tri pola prekidača moraju biti u mogućnosti prekinuti najveću struju, stoga se svaki pol mora dimenzionirati za rasklopnu snagu koja odgovara toj najvećoj struji u jednoj fazi. Tada je rasklopna snaga jednaka: [1]

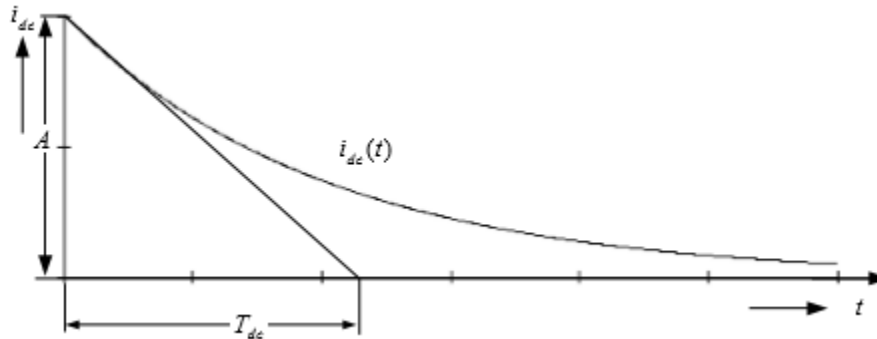
$$S = 3I_{r\max} V_n = \sqrt{3}I_{r\max} U_n \quad (2.7)$$

2.4 Kratki spoj daleko od generatora

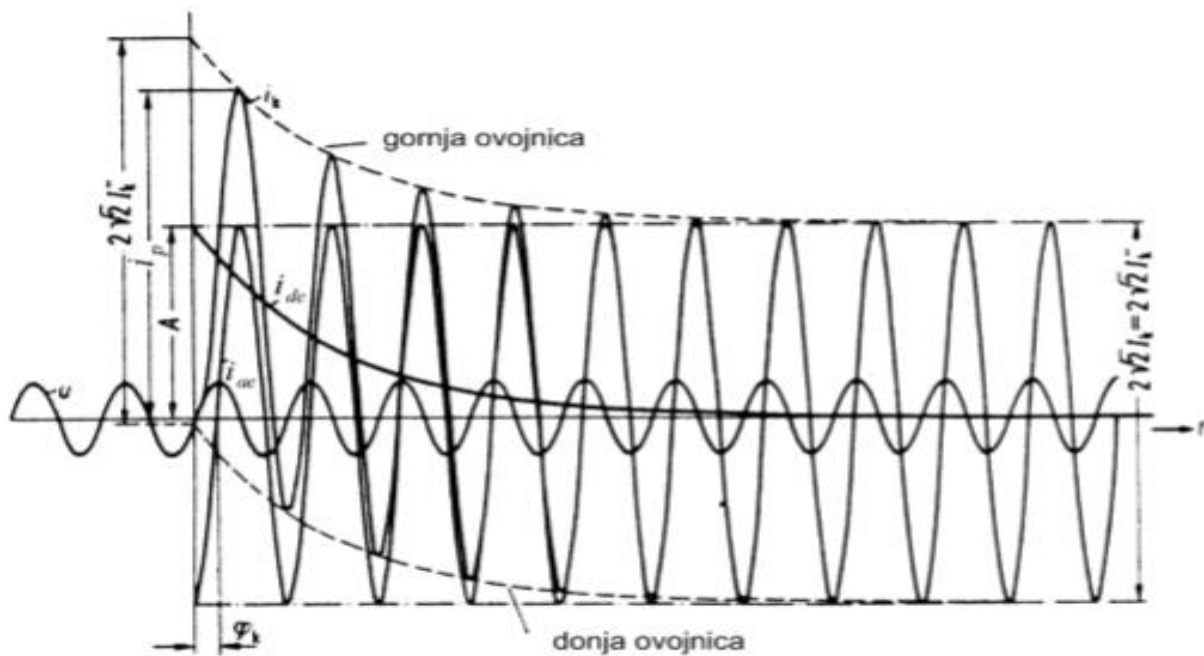
U velikom broju slučajeva do kratkog spoja dolazi daleko od generatora. Kod kratkog spoja daleko od generatora, struja kratkog spoja dijeli se na dvije komponente:

- Izmjenična komponenta konstantne amplitude tokom cijelog kratkog spoja
- Aperiodska istosmjerna komponenta koja se prigušuje od početne vrijednosti na nulu

Istosmjerna komponenta struje kratkog spoja predstavlja jedan aperiodski član, čija je vremenska konstanta dana izrazom $T_{dc} = L_k/R_k$. Ta se komponenta vrlo brzo prigušuje, pa imamo utjecaj samo na početnu struju kratkog spoja (slika 2.3) [2]



Slika 2.3 Istosmjerna komponenta struje kratkog spoja [2]

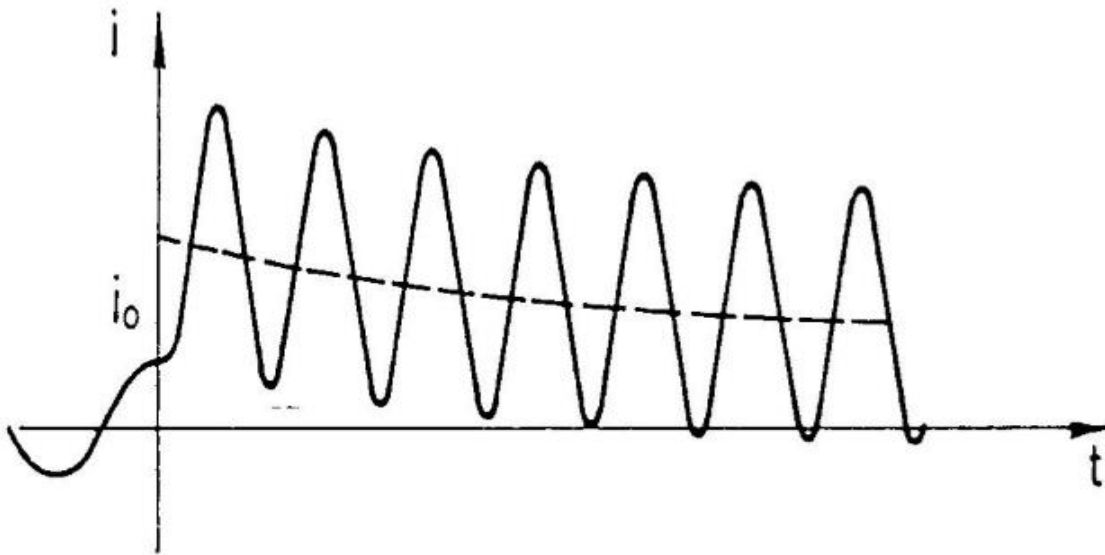


Slika 2.4 Vremenski tok struje kratkog spoja [2]

Vrijednost udarne struje kao i stupanj nesimetrije određeni su u trenutkom nastanka kvara u odnosu na prolaz sinusoide napona kroz nulu. Ako kratki spoj nastane u blizini prolaska napona kroz nulu, izmjenična komponenta će imati veliku trenutnu vrijednost. Struja kratkog spoja bi u trenutku $t=0$ trebala naglo skočiti na veliku vrijednost, no zbog reaktancije koja sprječava naglu promjenu struje početna vrijednost struje je nula. Zbog toga nam je potrebna upravo ta aperiodska istosmjerna komponenta struje.[2]

2.5 Kratki spoj blizu generatora

Ako kratki spoj nastane blizu generatora, najveći utjecaj na promjenu struje kratkog spoja ima impedancija generatora. U slučaju kapacitivno opterećenog generatora izmjenična komponenta struje kratkog spoja prigušuje se sporije nego kada je neopterećen ili čisto induktivno opterećen generator, pa može doći do slučaja da asimetrična struja kratkog spoja tokom nekoliko perioda ne prolazi kroz nulu (slika2.5) [2]



Slika 2.5 Struja kratkog spoja u blizini generatora [2]

Izraz za struju kratkog spoja kada je generator opterećen kapacitivnom strujom :

$$i_k(t) = I_0 \left[(1 + I_C) e^{-\frac{t}{\tau}} - \cos \omega t \right] \quad (2.8)$$

3. PREKIDAČI

Sve konstrukcije aparata za gašenje luka svode se na lučne komore. Dovoljna je neka minimalna vrijednost napona i struje da između kontakata nastane provodljivi most u obliku električnog luka. Gašenje luka se događa pri određenoj dužini trajanja koja ovisi o parametrima električnog kruga i o fizikalnim uvjetima u lučnoj komori. Za uključenje i isključenje strujnih krugova pod opterećenjem, kao i za automatsko uključenje gotovo uvijek se koriste prekidači. Prekidači su elementi strujnog kruga koje se koriste za sklapanje i vođenje struje u normalnim pogonima, ali i za prekidanje struja kratkog spoja. Prema njihovoj namijeni prilagođava se i konstrukcija, jer prilikom prekidanja struja kratkog spoja dolazi do velikih dinamičkih i termičkih naprezanja prekidača. Od prekidača u određenim situacijama se zahtijeva: [1]

- Automatsko ponovno uključenje
- Sklapanje neopterećenih vodova
- Isklapanje neopterećenih transformatora
- Sklapanje bliskog kratkog spoja kod kojeg se javljaju velika naponska naprezanja

3.1 Gašenja luka

Gašenje luka je proces koji utječu različite pojave kao što su: električne, kemijske, termodinamičke, magnetske. Koja od ovih pojava će utjecati na gašenje luka ovisna je o vrsti prekidača kao i o mediju za gašenje luka. Za gašenje luka potrebno je :[1]

- a) Povećati razmak među kontaktima, radi postizanja udaljenosti na kojoj dolazi do gašenja luka i koja je dovoljna da ne dolazi do ponovnog paljenja luka
- b) Smanjenje presjek luka , radi povećanja pada napona
- c) Osigurati odvođenje topline

U izmjeničnim strujnim krugovima pojava električnog luka je pozitivna jer s time sprječava naglo prekidanje struje i velike prenapone u mreži. Prilikom prolaska struje kroz nulu električni luk se gasi,

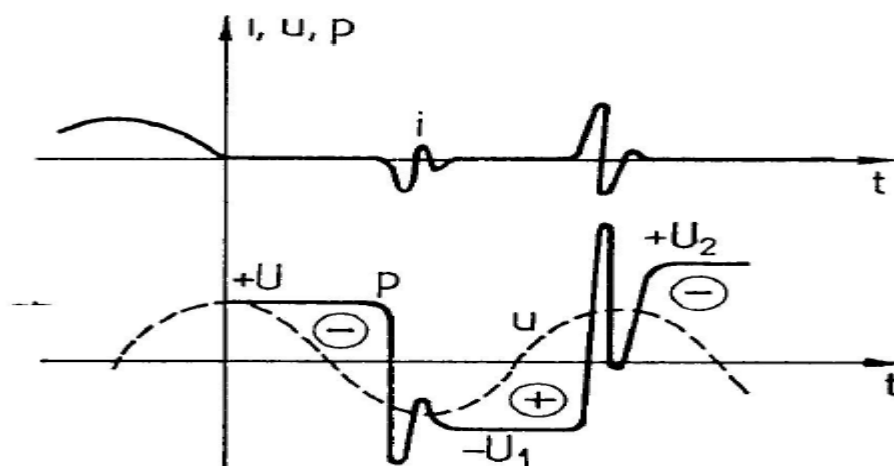
koji se ponovno pojavi ako je napon mreže dovoljno veliki da se s njime svlada električna čvrstoća razmaka među kontaktima. U suprotnome slučaju ako je napon mreže manji od napona potrebnog za ponovno paljenje luka neće doći do pojave električnog luka i gašenje će biti uspješno. Iako je pojava električnog luka pozitivna s gledišta prenapona, prilikom gorenja luka razvija se velika toplinska energija koja uzrokuje velika termička i mehanička naprezanja kao što su: [1]

- Nagaranje ili izgaranje kontakata
- Oštećenje izolacije
- Povišenje unutarnjeg tlaka uslijed razgrađivanja ulja i zagrijavanja plina

U istosmjernim strujnim krugovima struje ne prolazi kroz nulu, pa u slučaju da želimo uspješno provesti gašenje električnog luka struju je potrebno natjerati da prođe kroz nulu.

3.2 Isklapanje malih kapacitivnih i induktivnih struja

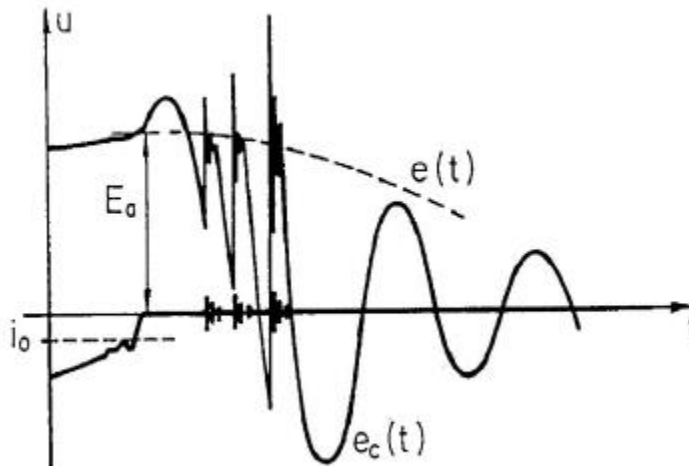
Sklapanje malih kapacitivnih struja uobičajen je zadatak za mnoge prekidače. U većini slučajeva se radi o velikom broju sklopnih ciklusa. Jedan od slučajeva je kad se kondenzatorska baterija koristi za dinamičku kompenzaciju jalove snage. Prilikom prekidanja kapacitivnih struja dolazi do velikih naponskih naprezanja koja uzrokuju dielektrični preskok između kontakata (slika 3.1).[1]



Slika 3.1 Kapacitivna struja[2]

U trenutku prekidanja induktivna struja ima vrijednost I_r , pri tome se magnetska energija akumulira u induktivitetu transformatora.

U slučaju da je povratni napon veći od pod nosivog napona doći do ponovnog paljenja električnog luka. Razlika između napona izvora i napona tereta protjerat će visokofrekventnu struju. U slučaju prolaska visokofrekventne struje kroz nulu sklopni aparat će prekinuti tu struju i strujni krug će se dijeliti na dva dijela i svaka strana će titrati zasebno. U slučaju da na kapacitetu tereta ostane velika razlika napona, u odnosu na napon izvora, može doći do pojave velikog povratnog napona koji će izazvati ponovna paljenje, pri čemu će se napon postepeno povećavati prilikom svakom ponovnom paljenju. Ta se pojava naziva eskalacija napona (slika 3.2)[1].



Slika 3.2 Induktivna struja [2]

3.3 Podjela prema održavanju i gašenju luka

Prekidač je najvažniji aparat svakog energetskog rasklopnog postrojenja pa oni imaju i najveći značaj. Električni luk koji se javlja prilikom uklapanja ili isklapanja električnog kruga, način gašenja luka i dužina njegovog trajanja imali su utjecaj na razvitak mnogobrojnih konstrukcija. Danas su u upotrebi ove vrste prekidača: [3]

- Zračni
- Uljni
- Malouljni
- Pneumatski
- Hidromatski
- Vakuumski
- Prekidači sa sumpor-heksafluoridom (SF_6 prekidači)

Prekidači mogu koristiti jedno ili više sredstava za gašenje električnog luka, kao što je podjela električnih lukova na više kraćih lukova, povećanje razmaka među kontaktima, produženja luka djelovanjem magnetskog polja, strujanje tekućine i plinova uzdužno ili poprečno na električni luk. Za gašenje električnog luka se koriste zrak, vakuum, ulje, plin, voda, sumpor-heksafluorid i drugi mediji.

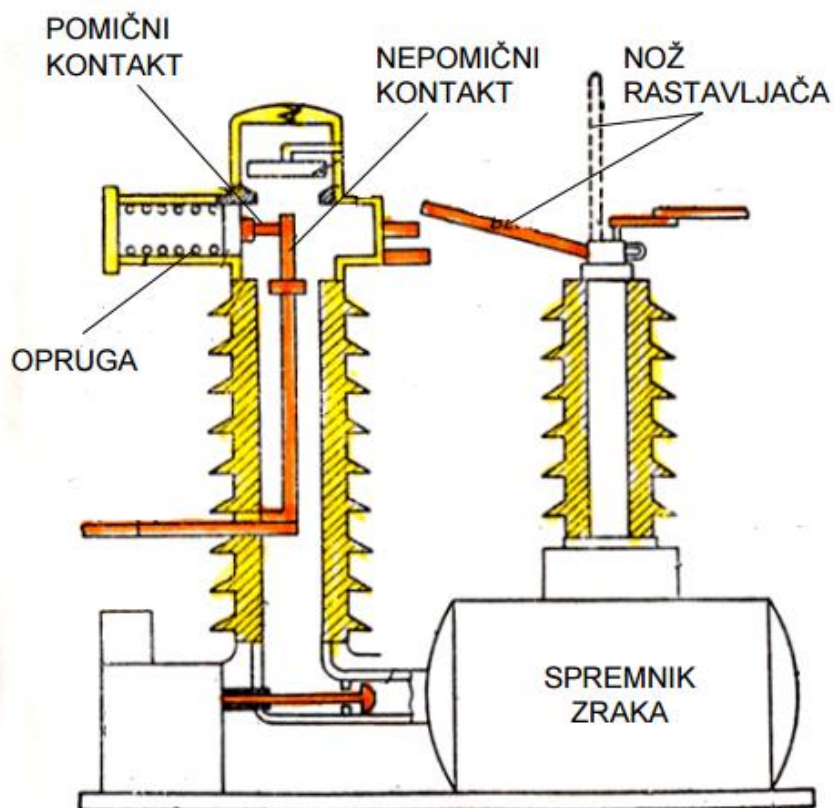
Radni otpor električnog luka u nekim konstrukcijskim rješenjima je toliko veliki da ograničava struju kratkog spoja i povećava faktor snage, pa se snižava i vrijednost povratnog napona. Postoje brojevi metode za gašenje električnog luka i sprječavanja ponovnog paljenja u prekidačima. Na slici 3.1 vidimo najbitnije način. Dijelimo ih na: [3]

- Aparate sa dugačkim lukom ili sa posebnim medijem za gašenje luka
- Aparate sa kratkim lukom ili bez posebnog medija za gašenje luka

3.3.1 Zračni prekidači

Prilikom gorenja luka u atmosferi, on se produljuje i mijenja svoj položaj pod utjecajem magnetskog polja koje se stvara oko luka. Kod zračnih prekidača potreban je što veći razmak između kontakata i uzemljenih dijelova kako ne bi došlo do kratkog spoja prilikom trajanja električnog luka. Gašenje električnog luka vrši se razdvajanjem kontakata u zraku na udaljenost koja je potrebna da se električni luk prekine. Otpor luka im nije beskonačan, nego je relativno mali i ne stvara probleme u mreži.

Na slici 3.4 vidljivo je da zračni prekidači imaju vrlo jednostavnu konstrukciju, dugi vijek trajanja, dobra izolacijska svojstva i laka dostupnost. Glavni nedostatak ovih vrsta prekidača je što na visokim naponima imaju velike dimenzije, jer su potrebne veće dimenzije komore za gašenje luka, također i veći izolacijski razmak u zraku. [1]

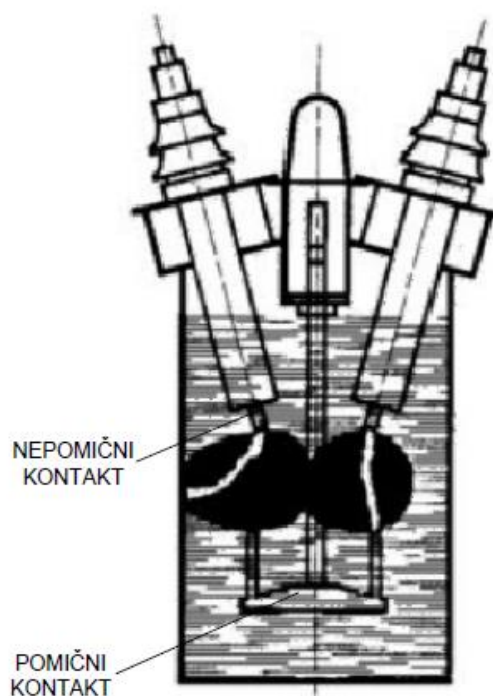


Slika 3.3 Zračni prekidač [2]

3.3.2 Uljni prekidač

Uljni prekidači su najstariji tip prekidača za visoke napone. Kod ove vrste prekidača prekidanje struje vrši se među kontaktima u ulju. Kod njih su pomični i fiksni kontakti uronjeni u ulje, koji su smješteni u metalni kotao. Metalni kotao je jak, čvrst i uzemljen. Električni luk gori u prostoru koji je ispunjen uljnim plinovima i parama, na koje je nakon isparavanja raspada ulje. S povećanjem razmaka između kontakata sve je veći prostor ispunjen parama, što uzrokuje podizanje nivoa ulja, uz strujanje zraka kroz otvor na poklopcu prekidača. Ova vrsta prekidača ima vrlo jednostavnu konstrukciju. Sastoji se

od fiksnih i pokretnih kontakata koji su zatvoreni kotao u kojem se nalazi ulje do određene razine, a iznad ulje se nalazi zrak. Taj zrak omogućava dovoljno prostor za uljne plinove i pare koji nastaju gorenjem luka. U normalnim uvjetima fiksni pomični kontakti su zatvoreni i tada teče električna struja. Jedan od glavnih nedostataka ove vrste prekidača je što nastajanjem vodenih para može doći do eksplozije i što prilikom gorenja luka dolazi do stvaranja čađa, pa je ulje mora redovito pročišćavati.[4]

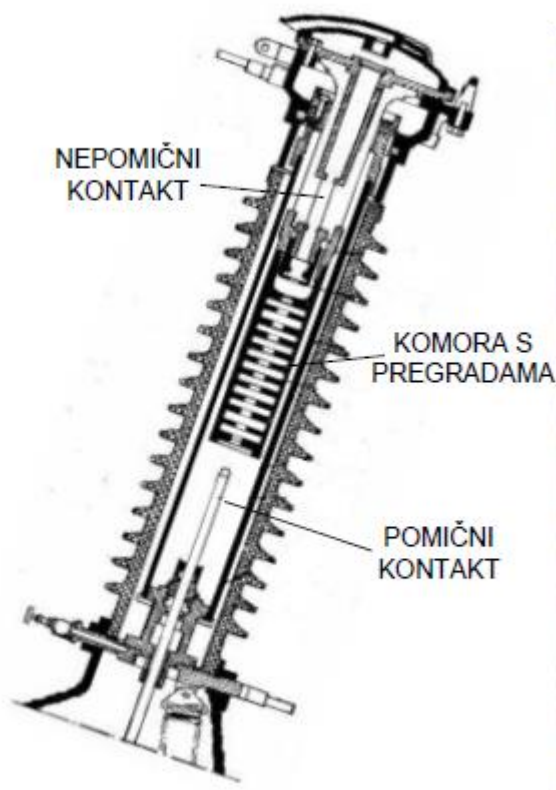


Slika 3.4 Ujni prekidač [2]

3.3.3 Malouljni prekidači

Utvrđeno je da se samo mali dio ulja koristi za gašenje luka, dok većina se koristi za izolaciju. Izrađeni su malouljni prekidači gdje se ulje koristi samo za gašenje električnog luka. Koristeći odgovarajuće upravljače uređaje gašenje luka može biti dodatno olakšan. Kod njih postoje dva odjeljka koja su odvojena jedan od drugoga, pregrade sprječavaju miješanje ulja. Prvi odjeljak je prekidač i on zahtijeva malu količinu ulja. Drugi odjeljak je potporna komora gdje je ulje količina ulja smanjena. Pomični kontakt je šupalj i sadrži cilindar koji se pomoću fiksnog klipa pomiče prema dolje. Turbulator se koristi za kontrolu luka, koji ima radijalne i aksijalne otvore. Radijalni odzračivač

pomaže u prekidu visokih struja, dok aksijalni pomažu u prekidu niskih struja. U normalnim uvjetima rada pomični kontakti su spojeni s fiksnim kontaktima. U slučaju kvara pomični kontakti se spuštaju i dolazi do stvaranja luka. Ulje isparava pod djelovanje energije luka i proizvode se plinovi pod velikim pritiskom.[4]

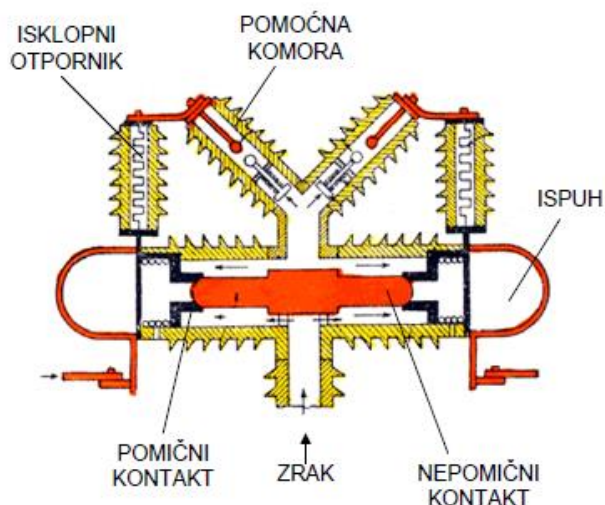


Slika 3.5 Malouljni prekidač [2]

3.3.4 Pneumatski prekidači

Ova vrsta djeluje na zraku pri atmosferskom tlaku. Kod njih se luk gasi pomoću komprimiranog zraka koji struji uzdužno ili poprečno na luk. Komprimirani zrak se proizvodi u posebnom kompresorskom uređaju. Kada je utvrđeno otvaranje kompresijskog ventila, počinje strujati kompresijski zrak i kontakti se otvaraju. Komprimirani zrak hladi luk i gasi se luk proizveden u atmosferi. Tako se

povećava dielektrična čvrstoća između kontakata i sprječava se ponovno uspostavljanje luka. Zbog toga dolazi gašenje luka i protok struje je prekinut. (slika 3.5) [5]



Slika 3.6 Pneumatski prekidač[2]

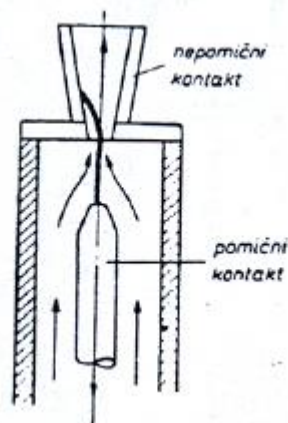
Vrste pneumatskih prekidača:

Ovisno o smjeru komprimiranog zraka u odnosu na luk, kod pneumatskih prekidača podijeljeni su:

- Uzdužno strujanje zraka
- Poprečno strujanje zraka

Uzdužno strujanje zraka

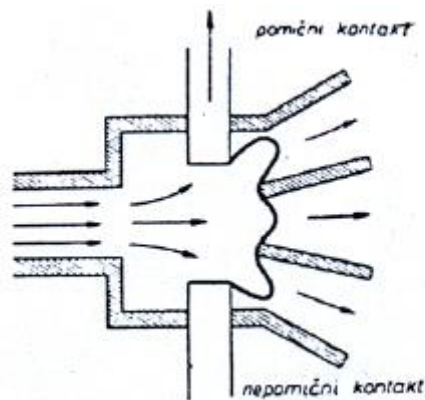
Fiksni i pomični kontakti se u normalnim uvjetima održavaju u zatvorenom položaju pritiskom opruge. Spremnik zraka priključen je na lučnu komoru pomoću zračnog ventila. Zračni ventil ostaje zatvoren u normalnim uvjetima, ali se automatski otvara kada dobije impuls u slučaju kvara na sustavu. U trenutku kvara, okidni impuls uzrokuje otvaranje zračnog ventila koji povezuje spremnik i komoru za gašenje luka. Visoki tlak zraka ulazi u lučnu komoru i gura pomične kontakte, te se kontakti otvore. Komprimirani zrak visokog tlaka teče duž luka i oduzima ionizirane plinove. Zbog toga dolazi do gašenja luka i protoka struje. Ova vrsta prekidača se prekida odmah nakon prekida kvara. (slika 3.5) [5]



Slika 3.7 Uzdužno strujanje zraka [3]

Poprečno strujanje zraka

U ovoj vrsti prekidača komprimirani zrak usmjeren je pod pravim kutom u odnosu na luk, te se kod njih produžuje luk. Na slici 3.6 prikazano je poprečno strujanje. Kad se pomični kontakt povuče luk se uspostavi između fiksnih i pokretnih kontakata. Visoki tlak tjera luk u kanal koji se sastoji od razdvajачa luka i pregrada. U razdvajачu se povećava dužina luka, a pregrada služi za bolje hlađenje. To rezultira gašenjem luka i dolazi do prekida struje. [5]



Slika 3.8 Poprečno strujanje zraka [3]

3.3.5 Hidromatski prekidači

Hidromatski prekidači radi na istom principu kao i malouljne sklopke samo s razlikom da je umjesto ulja medij za gašenje električnog luka voda. Toj vodi se dodaje glikol, tj. sredstvo za sprječavanje smrzavanja. Glikol ujedno povećava količinu pare za vrijeme trajanja luka i poboljšava gašenje luka. Voda ima loša izolacijska svojstva na samom prekidaču je potrebno dodati noževe koji se otvaraju u trenutku kada pomični kontakti dosegnu krajnji položaj. Pošto voda ima dobra vodljiva svojstva može doći i do preranog luka među kontaktima u trenutku uklapanja, ta opasnost se povećava što je napon viši. Hidromatski prekidači iznad 10 kV izvode se sa uređajem koji dovodi vodu u komoru samo u trenutku isklapanja. Prilikom uklopljenog stanja pomični kontakti pritiskuju stap za dovođenje vode u komoru. Kada se vrši isklapanje pomični kontakti se kreću, također i stap i u tom trenutku ubacuje se voda u komoru za gašenje luka. Hidromatski prekidači koriste za napone do 60 kV. [1]

3.3.6 Vakuumski prekidači

Vakumski prekidači su takva vrsta prekidača kod koje se gašenje električnog luka odvija u vakuumu.. Vakuumski prekidač se sastoji od čelične lučne komore, u čijem je središtu simetrično raspoređeni keramički izolatori. Vakuumski tlak se uobičajeno održava na 10^{-6} bara. Materijal za kontakte koji je danas u uporabu ima vrlo veliko značenje. $CuCr$ je idealni materijal za izradu kontakata vakuumski prekidača. Ova vrsta prekidača najpogodnija je za primjenu na srednjim naponima. Oni zahtijevaju minimalno održavanje u odnosu na druge vrste prekidača.

Dielektrična čvrstoća vakuuma je osam je puta veća od zraka i četiri puta veća od SF_6 plina, pa zbog toga vakuumski prekidači imaju mogućnost gašenja luka uz vrlo mali razmak među kontaktima. Zato što je vakuum, metal na kontaktnim površinama lako isparava i zbog toga se stvara vodljivi medij za lučnu stazu. Električni luk će se pojaviti i trajati će do sljedećeg prolaza kroz nulu.

Kad je struja nula vakuum gasi luk i metalne pare se ponovno koncentriraju na kontaktne površine. U tom trenutku kontakti su već odvojeni, pa ne postoji mogućnost ponovnog isparavanja za sljedeći ciklus struja. Na taj način vakuumski prekidači sprječavaju ponovno paljenje luka proizvodeći visoku dielektričnu čvrstoću u kontaktnoj praznini. [6]

Postoje dvije vrste oblika luka. Za prekidanje struja do 10 kA luk ostaje difuzni i pokriva cijelu kontaktnu površinu. Iznad 10 kA difuzija luka znatno je smanjena zbog svog magnetskog polja i kontakata. To nastaje zbog zagrijavanja kontakata u svom središtu. Da bi to spriječili potrebno je dizajnirati kontakte tako da tako da luk ne ostaje nepokretan, ali da putuje po vlastitom magnetskom polju.

A-Polovi

B-Pogonski mehanizam

C-Postolje

D-Prijenosno polužje

P1 i P2-Priključci polova

1-Izolacijski materijal od episkopske smole armirane staklenim vlaknima

2-Vakuumska lučna komora

3-Čvrsti nosač gornji

4-Pomični kontakt

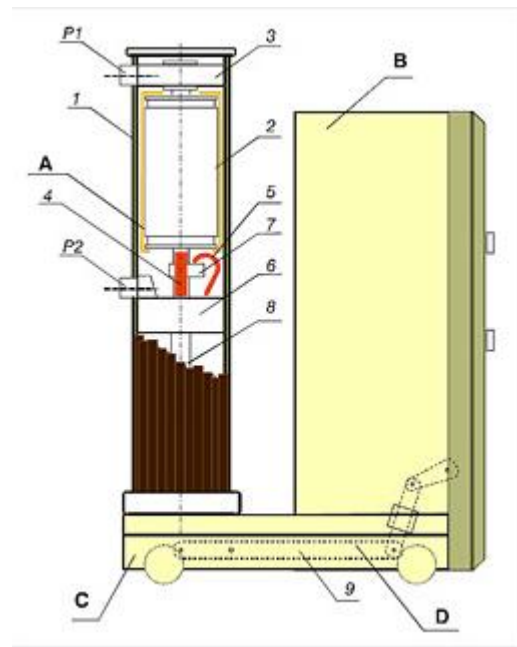
5-Fleksibilni kontakt

6-Kučište donjeg priključka

7-Nastavak pomičnog kontakta

8-Izolacijska vezna motka

9-Prijenosna poluga



Slika 3.9 Vakuumski prekidač [7]

Tablica 3.1 Karakteristike vakuumskih prekidača proizvođača Končar [7]

Tipna oznaka	O - 0,3s - CO - 3 min CO																	
	VK 12-25-8	VK 12-25-12	VK 12-25-25	VK 12-40-12	VK 12-40-25*	VK 17-25-16 SA*	VK 17-25-31 SA*	VK 24-16-8	VK 24-16-12	VK 24-25-8	VK 24-25-12	VK 24-25-25	VK 38-16-8	VK 38-16-12	VK 38-25-12*	VK 38-25-25*	VK 38-31-25*	VK 38-20-20 I
Nazivni napon	kV																	
Nazivni podnosivi izmjenični napon 50 Hz/1 min.	38																	
Nazivni podnosivi udarni napon 1,2/50 μs	95																	
Nazivna frekvencija	50																	
Nazivna struja	800	1250	2500	1250	2500	1250	2500	800	1250	800	1250	2500	800	1250	1250	2500	2500	1250/2500
Nazivna podnosiva struja kratkog spoja (3s)	25																	
Nazivna uklopna struja (uklopna moć)	63																	
Nazivna isklopna struja (prekidna moć)	25																	
Istosmjerna komponenta kod asimetrične struje	32																	
Nazivna struja za jedinstvenu kondenzatorsku bateriju	400 (IEC) 630 (ANSI)																	
Vrijeme otvaranja	45																	
Vrijeme zatvaranja	60																	
Vrijeme trajanja luka kod nazivne prekidne moći	10-15																	
Vrijeme prekidanja	60																	
Nazivni siljed operacija	20000																	
Mehanička trajnost prekidača	20000																	
Električna trajnost kod nazivne struje	2500																	
Električna trajnost kod nazivne prekidne moći	50																	
Potrošak uklopnog/isklopnog okidača	250																	
Potrošak elektromotornog pogona	do 225																	
Masa prekidača	~ 80	~ 80	~ 140	~ 140	~ 140	~ 95	~ 155	~ 80	~ 140	~ 140	~ 155	~ 125	~ 125	~ 185	~ 185	~ 185	~ 185	~ 95

* Ove izvedbe prekidača nisu u standardnom proizvodnom programu, ali tehnička rješenja postoje i dostupna su na poseban zahtjev.

3.3.7 SF₆ Prekidači

Zbog velike gustoće plina ova vrsta prekidača ima veliku dielektričnu čvrstoću i dobru toplinsku vodljivost. Osim što plin ima dobra dielektrična svojstva ima i jedinstveno svojstvo brze rekombinacije nakon gašenja luka. Prva generacija SF₆ prekidača je vrlo jednostavna, i jako slična pneumatskim prekidačima. Kod njih se plin komprimira i pohranjuje u spremnik pod visokim tlakom. Za vrijeme rada visoko komprimirani plin se ispušta kroz luk u prekidaču. U novijim dizajnim energija luka se koristi za razvoj tlaka u lučnoj komori za gašenja luka. Kod njih je prekidač ispunjen plinom pod nazivnim pritiskom. Sastoji se od dva fiksna kontakta s specifičnom kontaktnom prazninom. Klizni cilindar premošćuje ih na fiksne kontakte. Taj cilindar se može kretati prema gore i prema dolje. Stacionarni klip koji je učvršćen s ostalim stacionarnim dijelovima tako da ne može mijenjati svoj položaj za vrijeme kretanja cilindra. Za vrijeme otvaranja prekidača cilindar se pomiče prema dolje time je smanjen volumen u cilindru, što dovodi SF₆ plin unutar cilindra. Cilindar ima brojne bočne otvore koji su bili blokirani za vrijeme zatvorenog položaja. Kako cilindar ide prema dolje tako se otvaraju ti bočni otvori i komprimirani plin u cilindru će izaći kroz te otvore velikom brzinom prema električnom luku. Električni luk se gasi tijekom tog procesa. [5]

11 -Baza prekidača

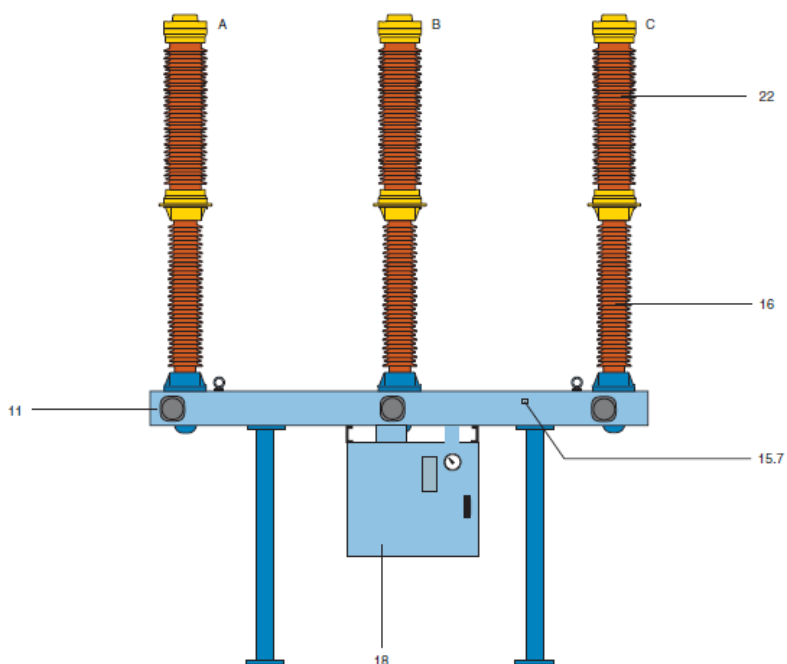
15.7 -Pokazivač položaja

preklopnika

16-Stupni izolator

18-Jedinica upravljačkog
mehanizma

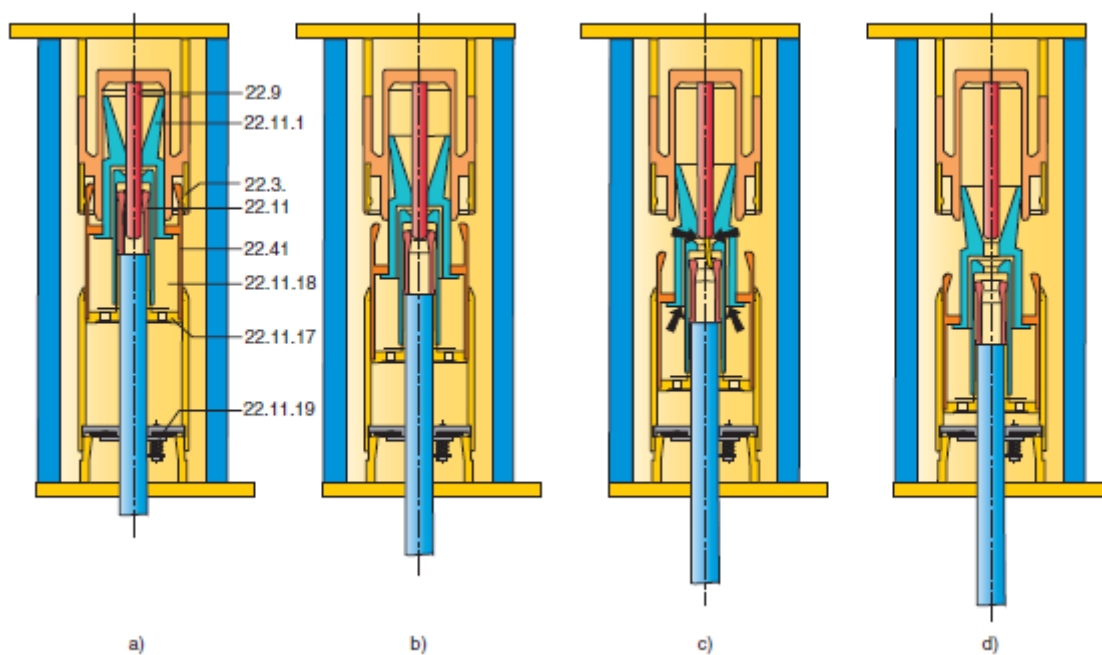
22-Jedinica prekidača



Slika 3.10 SF₆ prekidač [8]

Tijekom zatvaranja prekidača klizni cilindar se pomiče prema gore, a kako klip ostaje na fiksnoj visini. Obujam cilindra se povećava koji uvodi niski tlak unutar cilindra u odnosu na okolinu.

Zbog razlike tlakova SF₆ plin pokušava ući u cilindar, pri tome što je tlak plina veći preko oduška će ulaziti u cilindar i tijekom tog protoka plin će gasiti luk. [4]



Slika 3.11 Gašenje luka [9]

- a) položaj zatvoreno
- b) otvaranje: glavni kontakt otvoren
- c) Otvaranje: položaj električnog luka
- d) Položaj: otvoreno

Oznaka
na slici

- 22.3 - Kontaktne lamele
- 22.9 - Svornjak
- 22.11 - Cijevni kontakt
- 22.11.1 - Mlaznica
- 22.11.17 - Klip
- 22.11.18 - Nepovratni ventil
- 22.11.19 - Grupa ventila
- 22.41 - Toplinski cilindar

3.3.8 GIS postrojenja

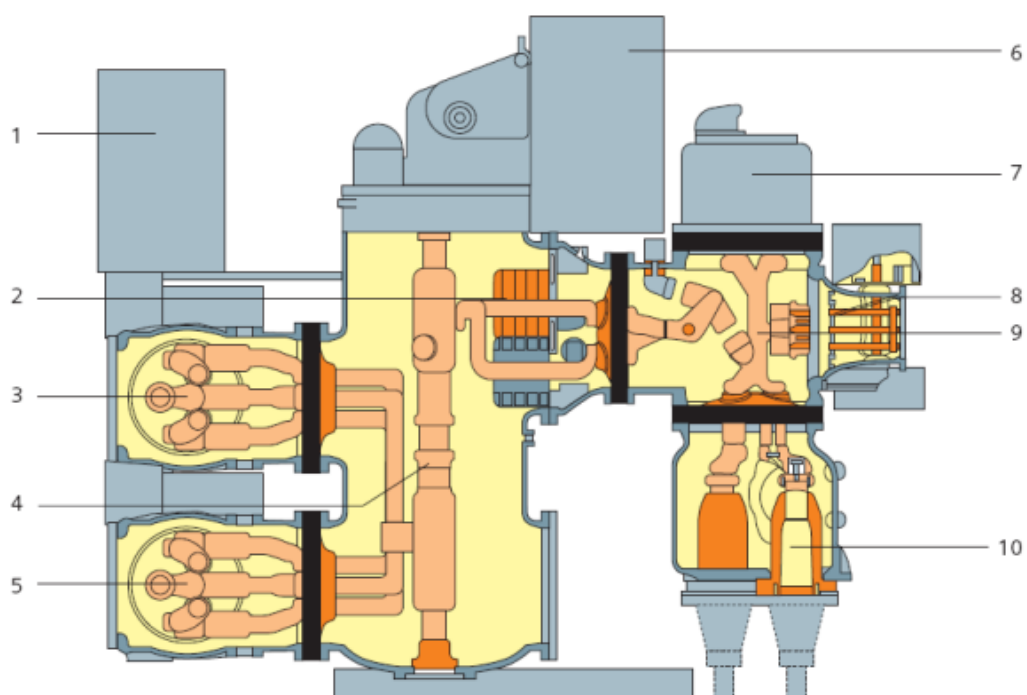
U ovoj vrsti postrojenja svi dijelovi postrojenja su uklopljeni u vrlo malom prostoru. Kod njih je sva oprema hermetički zatvorena, a za izolaciju se koristi SF₆ plin. GIS postrojenja dostupna su za sustave od 12 kV, pa do 800 kV.[9]

Dijelovi GIS postrojenja su:

- Sabirnica sa sabirničkim rastavljačem
- Centralni modul
- Linijski rastavljač
- Radni zemljospojnik
- Prekidač
- Kutni rastavljač

U plinom izoliranim postrojenjima srednjih napon u svrhu prekidanja se koristi vakuumska tehnologija, dok se za izolaciju koristi SF₆ plin. Ako se SF₆ plin koristi i za prekidanje i za izolaciju tlakovi plina moraju biti različiti. Tlak plina za izolaciju se drži ispod 2,5 bara, dok se u vrhu prekidanja tlak SF₆ plina od 5 do 7 bara. Vakuumska tehnologija za visoke napone nije dostupna, za GIS postrojenja iznad 72,5 kV koristi samo SF₆ plin. [9]

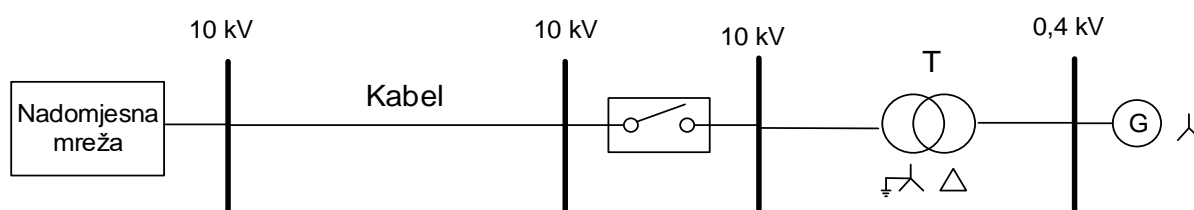
- 1.Upravljački ormarić
- 2.Strujni transformator
- 3.Sabirnice
- 4.Pogon prekidača
- 5.Naponski transformator
- 6.Brzi zemljospojnik
- 7.Tropoložna sklopka
- 8.Kabelsko kućište



Slika 3.12 GIS postrojenje [9]

4. Proračun i izbor prekidača

Izabrati prekidač za odvajanje elektrane na biomasu koji će nalaziti u novom rasklopnom postrojenju nazivnog napona 10 kV. Podaci o generatoru elektrane, blok transformatoru te priključnom kabelu dani su u tablici ispod slike. Pretpostaviti da se KS treba isključiti za 350ms.



$S''_{3ks,mr}=32 \text{ MVA}$	$X_d = 0,1018 \text{ } \Omega/\text{km}$		$S_n = 2000 \text{ kVA}$	$U_n = 400 \text{ V}$
$S''_{1ks,mr}=6,8 \text{ MVA}$	$X_0 = 0,2037 \text{ } \Omega/\text{km}$		$u_k\% = 6 \%$	$S_n = 1550 \text{ kVA}$
$c = 1,1$	$l_v = 600 \text{ m}$			$x_d\% = 11 \%$
$U_n = 10 \text{ kV}$				$x_i\% = 11 \%$

Mreža:

$$S''_{3ks,mr} = \frac{c \cdot U_n^2}{Z''_{mr,d}}$$

$$Z''_{mr,d} = \frac{c \cdot U_n^2}{S''_{3ks,mr}} = \frac{1,1 \cdot (10 \cdot 10^3)^2}{32 \cdot 10^6} = 3,43 \text{ } \Omega$$

$$\overline{Z''_{mr,d}} = \overline{Z''_{mr,i}} \approx jX_{mr,d} \Rightarrow X_{mr,d} = X_{mr,i} = 3,43 \text{ } \Omega$$

$$S''_{1ks,mr} = \frac{3 \cdot c \cdot U_n^2}{(Z''_{mr,d} + Z''_{mr,i} + Z''_{mr,0})}$$

$$Z''_{mr,0} = \frac{3 \cdot c \cdot U_n^2}{S''_{1ks,mr}} - Z''_{mr,d} - Z''_{mr,i} = 41,66\Omega \quad \overline{Z''_{mr,0}} \approx jX_{mr,0} \Rightarrow X_{mr,0} = 41,66\Omega$$

Transformator:

$$Z_{T,d,110kV} = \frac{u_k \% \cdot U_n^2}{100 \cdot S_{nT}} = \frac{10 \cdot (10 \cdot 10^3)^2}{100 \cdot 2000 \cdot 10^3} = 3\Omega$$

$$\overline{Z''_{T,d}} = \overline{Z''_{T,i}} = \overline{Z''_{T,0}} \approx jX_{T,d} \Rightarrow X_{T,d} = X_{T,i} = X_{T,0} = 3\Omega$$

Generator:

$$X''_{G,d,110kV} = \frac{x_d \% \cdot U_b^2}{100 \cdot S_{nT}} = \frac{11 \cdot (10 \cdot 10^3)^2}{100 \cdot 1550 \cdot 10^3} = 7,1\Omega$$

$$X''_{G,i,110kV} = \frac{x_d \% \cdot U_b^2}{100 \cdot S_{nT}} = \frac{11 \cdot (10 \cdot 10^3)^2}{100 \cdot 1550 \cdot 10^6} = 7,1\Omega$$

$$X''_{G,0,110kV} = \infty$$

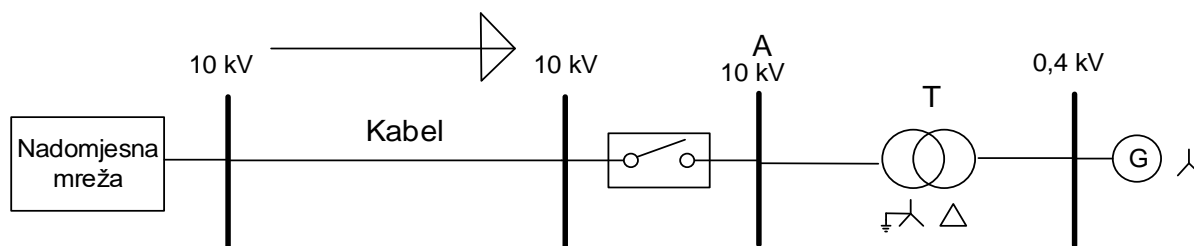
Kabel

$$X''_{v,d,110kV} = X''_{v,i,110kV} = X''_{v,1} \cdot l_v = 0,1018 \cdot 0,6 = 0,061\Omega$$

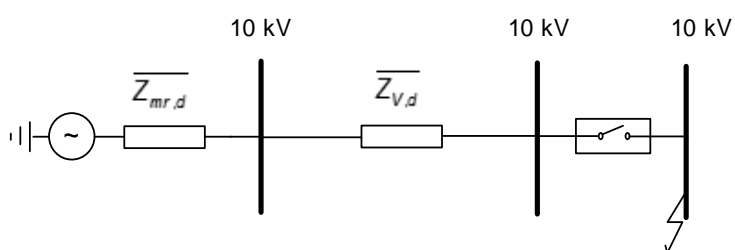
$$X''_{v,0,10kV} = X''_{v,0,10kV} = X_0 \cdot l_v = 0,2037 \cdot 0,6 = 0,122\Omega$$

Prilikom odabira prekidača potrebno je izračunati struju kratkog spoja prije i nakon prekidača (osim u slučaju kada je nakon prekidača spojena pasivna mreža iz koje nema doprinosa struji KS). Veća vrijednost struje kratkog spoja će se uzeti kao mjerodavna.

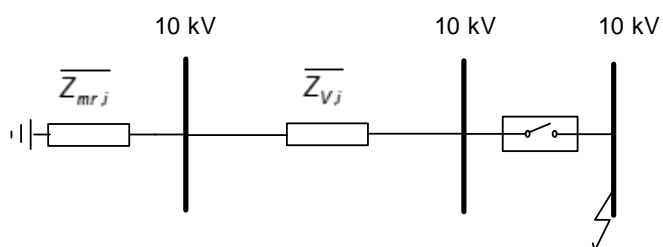
U slučaju kratkog spoja na mjestu A, kroz prekidač poteći će samo doprinos struji kratkog spoja od nadomjesne mreže.



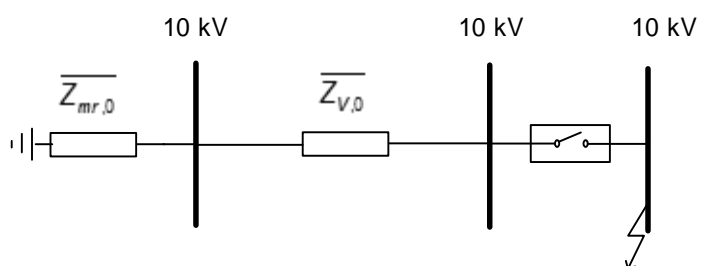
Schema direktnog sustava (za doprinos struje od nadomjesne mreže):



Schema inverznog sustava (za doprinos struje od nadomjesne mreže):



Schema nultog sustava (za doprinos struje od nadomjesne mreže):



$$\overline{I_{3ks,A}} \text{ "(kroz prekidač)} = \frac{c \cdot \overline{U_n}}{\sqrt{3} \cdot \overline{Z_{k,d}}}$$

$$\overline{Z_{k,d}} = \overline{Z_{mr,d}} + \overline{Z_{v,d}} = j(X_{mr,d} + X_{v,d}) = j3,55\Omega$$

$$\overline{I_{3ks,A}} \text{ "(kroz prekidač)} = \frac{1,1 \cdot 10 \cdot 10^3}{\sqrt{3} \cdot 16,24} = 1,79^{90^\circ} \text{ kA -trofazna struja kratkog spoja za A dio}$$

$$\overline{I_{1ks,A}} \text{ "(kroz prekidač)} = \frac{c \cdot \sqrt{3} \cdot \overline{U_n}}{\overline{Z_{k,d}} + \overline{Z_{k,i}} + \overline{Z_{k,0}}} = \frac{c \cdot \sqrt{3} \cdot \overline{U_n}}{\overline{Z_{uk}}}$$

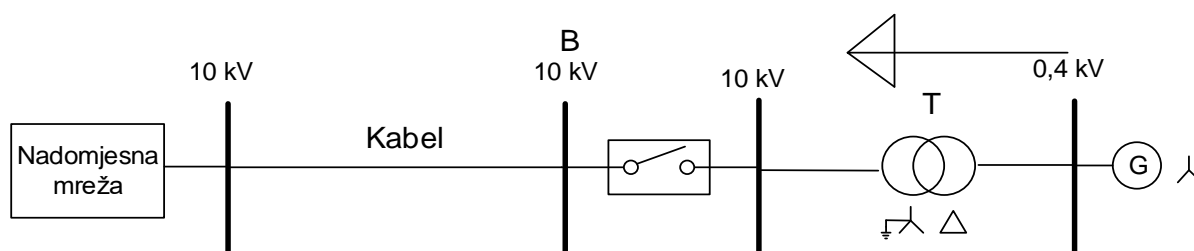
$$\overline{Z_{uk}} = \overline{Z_{mr,d}} + \overline{Z_{v,d}} + \overline{Z_{mr,i}} + \overline{Z_{v,i}} + \overline{Z_{mr,0}} + \overline{Z_{v,0}} = j48,76\Omega \text{ -ukupna impedancija}$$

$$\overline{I_{1ks,A}} \text{ "(kroz prekidač)} = \frac{1,1 \cdot \sqrt{3} \cdot 10 \cdot 10^3}{j48,76} = 0,39^{90^\circ} \text{ kA -jednofazna struja kratkog spoja za A dio}$$

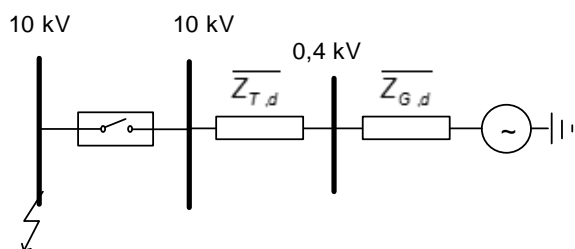
Kako je $\overline{I_{3ks,A}} > \overline{I_{1ks,A}}$, struja kratkog spoja mjerodavna za izbor prekidača u slučaju A iznosi:

$$\overline{I_{3ks,A}} \text{ "(kroz prekidač)} = 1,79 \text{ kA}$$

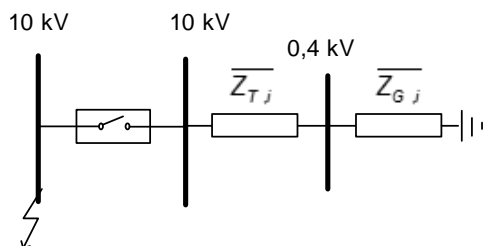
U slučaju kada nastupa kratki spoj na **mjestu B**, kroz prekidač će poteći samo doprinos struji kratkog spoja od strane generatora.



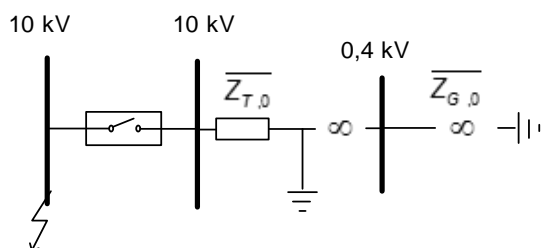
Schema direktnog sustava (za doprinos struje od generatora):



Shema inverznog sustava (za doprinosa struje od generatora):



Shema nultog sustava (za doprinosa struje od generatora):



$$\overline{I_{3ks,B}} \text{ " (kroz prekidač) } = \frac{c \cdot \overline{U_n}}{\sqrt{3} \cdot \overline{Z_{k,d}}}$$

$$\overline{Z_{k,d}} = \overline{Z_{T,d}} + \overline{Z_{G,d}} = j(X_{T,d} + X_{G,d}) = j10,1 \Omega$$

$$\overline{I_{3ks,B}} \text{ " (kroz prekidač) } = \frac{1,1 \cdot 10 \cdot 10^3}{\sqrt{3} \cdot 10,1} = 0,629^{90^\circ} \text{ kA} - \text{izračun trofazne struje kratkog spoja za B}$$

dio

$$\overline{I_{1ks,B}} \text{ " (kroz prekidač) } = \frac{c \cdot \sqrt{3} \cdot \overline{U_n}}{\overline{Z_{k,d}} + \overline{Z_{k,i}} + \overline{Z_{k,0}}} = \frac{c \cdot \sqrt{3} \cdot \overline{U_n}}{\overline{Z_{uk}}}$$

$$\overline{Z_{uk}} = \overline{Z_{T,d}} + \overline{Z_{G,d}} + \overline{Z_{T,i}} + \overline{Z_{G,i}} + \overline{Z_{T,0}} = j23,2 \Omega - \text{ukupna impedancija}$$

$$\overline{I_{1ks,B}} \text{ (kroz prekidač)} = \frac{1.1 \cdot \sqrt{3} \cdot 10 \cdot 10^3}{j23,2} = 0,821^{90^\circ} \text{ kA} \text{ -izračun jednofazne struje kratkog spoja}$$

za B dio

Kako je $I_{3ks,B} < I_{1ks,B}$, struja kratkog spoja mjerodavna za izbor prekidača u slučaju B iznosi:

$$I_{1ks,B} = 0,8212 \text{ kA}$$

Ukupno gledajući, uspoređujući slučaj A i slučaj B, možemo utvrditi da najveća struja kratkog spoja koja će poteći kroz prekidač iznosi:

$$I_{3ks,B} < I_{1ks,A}$$

$$I_r = I_{1ks,A} = 1,79 \text{ kA}$$

$$I_{3ks,A} = I_t = 1,79 \text{ kA}$$

Iz zadanih podataka vidimo da je $X \gg R$ pa uzimamo da je $\kappa=1,8$

Izračunat ćemo udarnu struju:

$$I_u = \kappa \cdot \sqrt{2} \cdot I_{3ks} = 1,8 \cdot \sqrt{2} \cdot 1,79 = 4,4 \text{ kA}$$

Izračunamo nazivnu vrijednost struje generatora:

$$I_n = \frac{S_G}{\sqrt{3} \cdot 400} = \frac{1,55 \cdot 10^6}{\sqrt{3} \cdot 400} = 2237 \text{ A}$$

Izračunamo nazivnu struju mreže:

$$I_{ng,10kV} = I_{ng} \cdot \frac{400}{10000} = 89,48 \text{ A}$$

Iz tablice 3.1 Karakteristike vakuumskih prekidača proizvođača Končar izabrati ćemo prekidač za ovaj slučaj. Iz tablice vidimo da je to tip prekidača: VK 12-25-8.

Karakteristike prekidača VK 12-25-8

Nazivni napon	kV	12
Nazivni podnosivi izmjenični napon 50Hz/1min	kV	28kV
Nazivni podnosivi udarni napon 1,2/50 μ s	kV	75 kV
Nazivna frekvencija	Hz	50
Nazivna struja	A	800
Nazivna podnosiva struja kratkog spoja	kA	25
Nazivna uklpna struja	kA	63
Nazivna isklonpa struja	kA	25
Istosmjerna komponenta kod asimetrične struje	%	32
Nazivna struja za jedinstveni kondezatorsku bateriju	A	400
Vrijeme otvaranja	ms	45
Vrijeme zatvaranja	ms	60
Vrijeme trajanja luka kod nazivne prekidne moći	ms	10-15
Vrijeme prekidanja	ms	60
Nazivni slijed operacija	O-0,3s –CO-3min CO	
Mehanička trajnost prekidača	sklapanja	20000
Električna trajnost kod nazivne struje	sklapanja	2500

Električna trajnost kod nazivne prekidne moći	sklapanja	50
Potrošak uklopnog/Isklopnog okidača	W/VA	250
Potrošak elektromotornog pogona	W/VA	do 250
Masa prekidača	Kg	80

Iz karakteristike prekidača vidimo da je vrijeme prekidanja 60 ms , a za naše potrebe treba prekinuti za 350 ms. Moramo postaviti vrijeme releja na 290 ms.

5.ZAKLJUČAK

U ovom radu prikazani su principima rada prekidača i vrste prekidača. Dan je detaljan opis struja koje nastaju za vrijeme trajanja kratkog spoja te što se događa kada je kratki spoj blizu, a što kada je daleko od generatora.

Za izbor prekidača mjerodavan je nazivni napon, nazivna struja, kao i struja kratkog spoja. Na jednom primjeru pokazano je kako se računaju te struje. Prilikom odabira prekidača potrebno je izračunati struju kratkog spoja prije i nakon prekidača (osim u slučaju kada je nakon prekidača spojena pasivna mreža iz koje nema doprinosa struji KS). Za dani primjer odabira prekidača za odvajanje elektrane na biomasu, izračunate su struje za oba mjesta, te su uspoređene vrijednosti. Kao mjerodavnu za izbor prekidača uzima se veća vrijednost. Na osnovu svih izračunatih parametara odabran je prekidač za navedene prilike u mreži.

6.LITERATURA

- [1] H. Požar, *Visokonaponska rasklopna postrojenja*, Tehnička knjiga Zagreb 1979
- [2] K. Meštrović, *Prekidanje struje*, Tehničko veleučilište Zagreb, Elektrotehnički odjel, Zagreb, dostupno na: https://bib.irb.hr/datoteka/323001.Prekidanje_struje.pdf (pristupio: 15.6.2016)
- [3] *Visokonaponski prekidači snage*, dostupno na: <https://prakticnanastavaets.files.wordpress.com/2011/12/visokonaponski-prekidac-snage-pneumatski.pdf> (pristupio 21.6.2016)
- [4] S. Sanena, *Various Types of Circuit Breakers used in Power System for Smooth Working of the Transmission Line*, Moradabad Institute of Tehnology Moradabad, UP, India, dostupno na: http://www.mitpublications.org/yellow_images/1362471665_logo_9.pdf (pristupio: 20.6.2016)
- [5] *Circuit Breakres* dostupno na: <http://acem.ac.in/Depts/EEE/uploads/Unit-1&2.pdf> pristupio(21.6.2016)
- [6] A. An-Sheng Tseng, *VACUUM CIRCUIT BREAKER FOR POWER SYSTEM APPLICATION*, Stanford linear accelerator centre, Stanford University, dostupno na: <http://www.slac.stanford.edu/cgi-wrap/getdoc/slac-r-169.pdf> (pristupio: 21.6.2016)
- [7] Končar, Vakuumski prekidači srednjeg napona serije VK, Končar-Elektrčni aparati srednjeg napona d.d., dostupno na: http://www.koncar-easn.hr/proizvodi/pdf/vk_hr_2009.pdf (pristupio: 21.6.2016)
- [8] Uputa za rukovanje: *Prekidača 3API FG*, Siemens AG, Energy Sector, Power transmission Division, High Voltage Products, Circuit Breaker.
- [9] K. Meštrović, *Plinom SF₆ izolirana sklopna postrojenja (GIS)*, Tehničko veleučilište Zagreb, Elektrotehnički odjel, dostupno na: <https://bib.irb.hr/datoteka/570806.GIS.pdf> (pristupio: 21.6.2016)

SAŽETAK

Završni rad pod nazivom „ Odabir prekidača u energetske postrojenjima“ obrađuje vrste prekidača i njihovu primjenu. U drugom poglavlju definirana je struja kratkoga spoja i osnovne teorijske pretpostavke o strujama koje nastaju za vrijeme trajanja kratkoga spoja. Vrste prekidača su navedene u trećem poglavlju, te kako se gasi električni luk. U četvrtom poglavlju je dan jedan primjer odabira prekidača.

Ključne riječi: kratki spoj, struja kratkog spoja, udarna struja, rasklopna struja, prekidači, gašenje električnog luka, GIS postrojenja

ABSTRACT

The final paper entitled „Choosing the Circuit breakers in power plants“ covers types of circuit breakers and their application. The second chapter is defined by the short circuit current and the basic theoretical assumptions about the currents that occur during short circuit. Types of switches are listed in chapter, and how extinguishes the arc. In the fourth chapter, an example is given selection switch.

Keywords: short circuit, short circuit current, surge current, breaking current, circuit breakers, extinguishing electric arc, GIS plants

ŽIVOTOPIS

Domagoj Ivanković rođen je 2. veljače 1995. godine u Vinkovcima. Osnovnu školu je pohađao i završio u Vinkovcima. Nakon završene osnovne škole, 2009. upisao je srednju tehniku školu u Vinkovcima, smjer elektrotehničar. Nakon završene srednje škole upisuje Elektrotehnički fakultet u Osijeku te se kasnije odlučuje za smjer elektroenergetiku.

Domagoj Ivanković
