

# STABILNOST PRETKAOTIČNIH USTALJENIH STANJA FEROREZONANTNOG KRUGA

---

Lukačević, Igor

Doctoral thesis / Disertacija

2015

*Degree Grantor / Ustanova koja je dodijelila akademski / stručni stupanj:* **Josip Juraj Strossmayer University of Osijek, Faculty of Electrical Engineering / Sveučilište Josipa Jurja Strossmayera u Osijeku, Elektrotehnički fakultet**

*Permanent link / Trajna poveznica:* <https://urn.nsk.hr/urn:nbn:hr:200:859456>

*Rights / Prava:* [In copyright](#)/[Zaštićeno autorskim pravom.](#)

*Download date / Datum preuzimanja:* **2024-11-19**

*Repository / Repozitorij:*

[Faculty of Electrical Engineering, Computer Science  
and Information Technology Osijek](#)



SVEUČILIŠTE JOSIPA JURJA STROSSMAYERA U OSIJEKU

ELEKTROTEHNIČKI FAKULTET OSIJEK

Igor Lukačević

**STABILNOST PRETKAOTIČNIH USTALJENIH STANJA  
FEROREZONANTNOG KRUGA**

Doktorska disertacija

Osijek, 2015.

## SADRŽAJ

1. UVOD .....	4
2. PREGLED LITERATURE .....	10
2.1. Ferorezonancija u elektroenergetskim mrežama .....	10
2.2. Modeliranje i metode analize ferorezonantnog kruga .....	12
3. FEROREZONANTNI DIJELOVI ELEKROENERGETSKE MREŽE .....	15
3.1. Ferorezonancija u krugu mjernog transformatora i kondenzatora lučne komore prekidača.....	15
3.2. Ferorezonancija u sustavu dalekovoda i energetskeg transformatora .....	17
3.3. Laboratorijski ferorezonantni krug .....	21
4. IDENTIFIKACIJA USTALJENIH STANJA FEROREZONANTNOG KRUGA .....	23
4.1. Identifikacija ustaljenih stanja iz valnih oblika i frekvencijskog spektra varijabli stanja.....	24
4.2. Poincaréove slike .....	30
4.3. Bifurkacijski dijagrami .....	32
5. ANALIZA STABILNOSTI USTALJENIH STANJA FEROREZONANTNOG KRUGA.....	36
5.1. Opis metode .....	36
5.2. Analiza stabilnosti jednoharmonijskog ustaljenog stanja.....	43
5.3. Analiza stabilnosti pri silaznom ferorezonantnom skoku.....	52
5.4. Analiza stabilnosti ustaljenog stanja pri viljuškastoj bifurkaciji .....	56
5.5. Analiza stabilnosti ustaljenog stanja pri udvostručenju periode.....	64
5.6. Ustaljena stanja s četverostrukom periodom i ostale bifurkacije .....	69
5.7. Utjecaj početnih uvjeta i prijelazne pojave na promjene ustaljenih stanja.....	73
6. PARAMETRI MODELA FEROREZONANTNOG KRUGA I UTJECAJ NA NASTANAK FEROREZONANCIJE .....	78
6.1. Portret nelinearne komponente za različite modele nelinearnosti .....	78
6.2. Predviđanje ferorezonancije .....	89

7. ANALIZA MOGUĆNOSTI FEROREZONANCIJE NA PRAKTIČNIM PRIMJERIMA.....	98
7.1. Primjer 230 kV trafostanice Dorsey, Kanada .....	98
7.2. Primjer 400 kV trafostanice Ernestinovo .....	101
8. MODELIRANJE ZAVOJNICE SA ŽELJEZKOM JEZGROM .....	107
8.1. Ekvivalentni parametri i portret zavojnice sa željeznom jezgrom.....	107
8.2. Mjerenje ekvivalentnih parametara i modeliranje ferorezonantnog kruga.....	111
9. REZULTATI ISTRAŽIVANJA .....	116
10. LITERATURA.....	118
11. PRILOZI .....	124
11.1. Simulacijski model ferorezonantnog kruga za određivanje ustaljenih stanja.....	124
11.2. Simulacijski model ferorezonantnog kruga za određivanje ekvivalentnog induktiviteta i prijenosne funkcije $G_N$ .....	124
11.3. Simulacijski model ferorezonantnog kruga za određivanje trenutka uzlaznog i silaznog ferorezonantnog skoka .....	125
11.4. Simulacijski model ferorezonantnog kruga za određivanje utjecaja istosmjerne komponenta na prijenosnu funkciju nelinearnog dijela sustava.....	126
11.5. Simulacijski model ferorezonantnog kruga za određivanje utjecaja infinitezimalno malog izmjeničnog signala na ustaljena stanja ferorezonantnog kruga .....	127
11.6. Simulacijski model ferorezonantnog kruga za određivanje omjera $\delta/\hat{\epsilon}$ .....	128
11.7. Ispitni list transformatora 400/110 kV u TS Ernestinovo.....	129
KRATKI SADRŽAJ .....	130
SUMMARY .....	131
ŽIVOTOPIS .....	132

## 1. UVOD

Tvorac svakog tehničkog sustava nastoji postići potpunu kontrolu nad njegovim ponašanjem. Ovo podrazumijeva da odziv sustava na nekakav poticaj bude stabilan i jednoznačno određen. Zahtjev na stabilnost je jasan jer nestabilan odziv podrazumijeva i njegovu neodređenost u beskonačnom vremenskom intervalu, ali vrlo često i fizičko uništenje elemenata sustava. Ovaj zahtjev da sustav bude stabilan postiže se samom konstrukcijom sustava ili ograničavanjem poticaja samo na vrijednosti pri kojima je sustav stabilan. Za određenost odziva sustava njegov matematički model mora imati jednoznačno rješenje. Ako je sustav izgrađen točno prema zadanom matematičkom modelu tada će i njegovo ponašanje biti određeno, i obrnuto, ako se može napraviti točan matematički model nekog sustava tada se može odrediti i njegovo ponašanje. Međutim, ovo nije uvijek tako jednostavno.

Prvi razlog je to što zbog realnih okolnosti parametri fizički realiziranog sustava uvijek odstupaju od parametara matematičkog modela u određenim granicama tolerancije. Tvorac sustava uvijek nastoji konstruirati sustav tako da njegovo ponašanje što manje ovisi o navedenim odstupanjima, odnosno propisuje granice tolerancije u kojima se postiže željeno ponašanje sustava.

Drugi razlog je to što je većina sustava previše složena da bi se mogla matematički opisati u obliku jednog sveobuhvatnog modela, odnosno tako dobiveni matematički model bi bio previše složen da bi se mogao svrsishodno upotrijebiti. Iz ovog razloga sustavi se nastoje rastaviti na više jednostavnijih podsustava ili komponenata, koji se tada zasebno modeliraju. Također, određena svojstva komponenata, za koje konstruktor smatra da su nebitna za ponašanje sustava, se zanemaruju ili se aproksimiraju jednostavnijim modelom. U pravilu, komponente sustava se modeliraju samo u ograničenom području vrijednosti varijabli stanja odnosno za određene režime rada.

Kada je napravljen matematički model, imajući cijelo vrijeme na umu prethodno navedena ograničenja, analizom i rješavanjem matematičkog modela određuje se i ponašanje odnosno odziv sustava. Ako je model previše složen za analitičko rješavanje, u današnje vrijeme sve se više koriste numeričke metode rješavanja. Međutim niti ovo nije tako jednostavno. Naime, većina dinamičkih sustava posjeduje određen broj stupnjeva slobode koji su u pravilu određeni redom diferencijalne jednadžbe kojom je sustav opisan. Laički rečeno, ovi stupnjevi slobode dopuštaju sustavu određeno autonomno ponašanje koje je teško kontrolirati vanjskim poticajem. Kod linearnih sustava autonomno ponašanje određuju tzv. vlastite frekvencije

sustava. Kod nelinearnih sustava vlastite frekvencije ovise o veličini poticaja i čine praktično beskonačan skup mogućih vrijednosti. Iz ovog razloga bi se u odzivu sustava mogao pojaviti i beskonačan skup frekvencija. Ovakvi odzivi sustava su poznati i imaju obilježja kaotičnog ponašanja. Dakle, bez obzira što matematički model točno opisuje fizički sustav, ako postoje kaotična svojstva, modelom se ne može točno predvidjeti odziv fizičkog sustava.

Kako je prethodno navedeno, parametri matematičkog modela odstupaju u određenoj toleranciji od fizičkog sustava. Ako sustav ima obilježja kaotičnog ponašanja, bez obzira koliko ova tolerancija bila mala, odzivi matematičkog modela i fizičkog sustava će se značajno razlikovati.

Ova neodređenost odziva složenih sustava te osjetljivost na parametre i početne uvjete u teoriji kaosa često se slikovito opisuje tzv. leptirovim učinkom. Odnosi se na meteorološki sustav planeta Zemlje, koji je izuzetno složen i pokazuje kaotična svojstva. Sustav je toliko složen i osjetljiv na parametre da iz matematičkog modela proizlazi da bi zamah krilima leptira koji se nalazi, primjerice, u Kini mogao prouzrokovati olujno nevrijeme u Hrvatskoj. Ovakav pesimistički pristup tjera znanstvenike da rade sve složenije matematičke modele te da što preciznije mjere ulazne parametre. Ovo bi na kraju dovelo do toga da se za prognozu vremena mora modelirati svaki leptir na planeti. Srećom, svi smo svjesni da ponašanje leptira neće bitno utjecati na vremenske prilike, te da meteorološki sustav određuju neke bitno robusnije zakonitosti.

Prethodno izneseno odnosi se općenito na modeliranje tehničkih i prirodnih sustava. Proučavanje dinamičkih sustava može se svesti i na proučavanje vrlo jednostavnih sustava s vrlo složenim ponašanjem. Sustavi koje pronalazimo u mehanici, elektrotehnici i ostalim tehničkim disciplinama, a opisani su relativno jednostavnim matematičkim modelima kao što je diferencijalna jednadžba drugog reda s tim da sadrži barem jednu nelinearnu komponentu, već mogu pokazati kaotično ponašanje. Jedan od najjednostavnijih primjera u elektrotehnici je RLC krug gdje je induktivitet opisan nelinearnom funkcijom. Nelinearnost proizlazi od željezne jezgre zavojnice kojom je induktivitet fizički realiziran.

RLC krug u kojem je induktivitet realiziran kao zavojnica sa željeznom jezgrom naziva se ferorezonantni krug. Pri malim poticajima odnos struje i toka induktiviteta je približno linearan te se krug može analizirati kao običan linearni RLC krug. Kada se iznos poticaja poveća, željezna jezgra zavojnice odlazi u zasićenje te odnos struje i toka induktiviteta postaje

izrazito nelinearan. Pri određenim uvjetima nastaje skokovita promjena varijabli stanja kruga i ovo se naziva ferorezonantni skok i RLC krug radi u tzv. ferorezonantnom režimu rada.

Ferorezonancija je najčešće neželjena pojava u električnim mrežama. U elektroenergetskim mrežama nelinearan induktivitet predstavljaju energetska i mjerna transformatori. U normalnom pogonu ovi elementi mreže rade u linearnom režimu rada. U kombinaciji s kapacitetom kojega mogu činiti kapacitivnosti priključnih vodova ili kondenzatori za raspodjelu potencijala na lučnim komorama prekidača, energetska ili mjerna transformatori mogu tvoriti ferorezonantni krug. U određenim, najčešće kvarnim konfiguracijama mreže u ovom krugu može nastati ferorezonancija. Nastankom ferorezonancije, struje i naponi pojedinih komponenti mogu premašiti dozvoljene vrijednosti te dovesti do uništenja komponente. Ponekad je ferorezonancija namjerno izazvana pojava kao što je npr. ferorezonancijski stabilizator napona.

Analizom ferorezonantnog kruga za različite vrijednosti poticaja mogu se osim pojave ferorezonancije uočiti i druge pojave kao što su pojava parnih harmonika i subharmonika te kaotičnih oscilacija. Ove pojave nazivaju se bifurkacije, a njihova ovisnost o nekom od parametara mreže zorno se može prikazati tzv. bifurkacijskim dijagramom.

Točno predviđanje nastanka bifurkacija analitički je nemoguće već i kod jednostavnijih matematičkih prikaza nelinearne karakteristike. Stoga se bifurkacijske točke i bifurkacijski dijagram određuju numeričkim simulacijama.

Proučavanjem bifurkacijskih dijagrama može se primijetiti velika osjetljivost nastanka pojedinih bifurkacija u ovisnosti o parametrima matematičkog modela. Mjerenjima na laboratorijskom modelu ferorezonantnog kruga također se može snimiti bifurkacijski dijagram. Zbog ovisnosti simulacijskog dijagrama o praktično nemjerljivim parametrima modela (početni uvjeti, iznosi parazitnih kapaciteta i induktiviteta) može doći do znatnih odstupanja između rezultata dobivenih simulacijom i mjerenjima. Dakle, rješavanje matematičkog modela čisto numeričkim metodama ne daje zadovoljavajuće rezultate u pogledu predviđanja bifurkacije. Drugim riječima, ako konstruktor sustava odabirom pojedinih parametara matematičkog modela postigne željeno ponašanje modela na osnovu numeričkih simulacija, ne može biti siguran da će se isto dogoditi i sa stvarnim sustavom. Također, na ovaj način ne može se objasniti s fizikalnog stajališta zašto se događaju pojedine bifurkacije te u konačnici i kaotično ponašanje.

Osjetljivost rezultata simulacije na parametre modela ferorezonantnog kruga ukazuje na potrebu drugačijeg pristupa modeliranju i mjerenju parametara. Radi lakšeg vrednovanja modela potrebno je pronaći odgovarajuće fizikalno objašnjenje nastanka bifurkacija, a tako bi model bio i primjenjiviji u inženjerskoj praksi.

Opisna funkcija i inkrementalna opisna funkcija nelinearne komponente sustava, svode analizu sustava na analizu stabilnosti sličnu Nyquistovom kriteriju stabilnosti kod linearnih sustava. Tako se, kao i kod linearnih sustava, pojedina svojstva i ponašanje sustava zorno mogu predočiti i objasniti grafičkim prikazom. Međutim, primjena ove metode u pravilu se ograničavala pretpostavkom da se radi o jednostavnom ustaljenom stanju kao što je približno sinusoidalno ustaljeno stanje. Što su varijable stanja bliže sinusnom valnom obliku to su i rješenja bila točnija. Kod ferorezonantnog kruga, na ovakav način može se objasniti samo uzlazni ferorezonantni skok. U ovom radu, prethodna metoda proširit će se na primjenu u nesinusoidalnim ustaljenim stanjima. Nesinusoidalni valni oblici varijabli stanja odredit će se numeričkim simulacijama, a zatim grafoanalitički analizirati pojedina ustaljena stanja.

U analizi ferorezonantnog kruga prepoznaje se nekoliko vrsta ustaljenih stanja: jednoharmonijsko ustaljeno stanje, višeharmonijsko simetrično ustaljeno stanje (ferorezonantno područje), višeharmonijsko nesimetrično ustaljeno stanje (nastaje viljuškastom bifurkacijom), periodična ustaljena stanja s dvostrukom, četverostrukom itd. periodom (nastaju sukcesivnim udvostručavanjem periode), kaotično ustaljeno stanje itd. Prelazak iz jednog ustaljenog stanja u drugo pokušat će se objasniti kao nestabilnost ili granična stabilnost na određenoj frekvenciji. Princip određivanja nestabilnosti temeljit će se na Nyquistovom kriteriju stabilnosti kao kombinacija analitičkih i grafičkih metoda. Ovakav pristup dao bi fizikalno objašnjenje ponašanja sustava koje se lakše može primijeniti u inženjerskoj praksi, za razliku od čisto matematičkog rješavanja diferencijalnih jednadžbi bilo analitičkim bilo numeričkim metodama. Tako se za uzlazni ferorezonantni skok pretpostavlja da dolazi do nestabilnosti sustava na frekvenciji poticaja ( $\omega_0 = 1$ ). Viljuškasta bifurkacija i pojava parnih harmonika objašnjava se lomom simetrije tj. pojavom istosmjernog toka u induktivitetu. Međutim, pretpostavka je da je ova bifurkacija ustvari nestabilnost tj. granična stabilnost na nekom od parnih višekratnika frekvencije poticaja, a pojava istosmjerne komponente je samo posljedica pojave parnih harmonika. Udvostručenje periode često se naziva i subharmonijskim oscilacijama jer je osnovna frekvencija ovakvog valnog oblika jednaka polovici frekvencije poticaja ( $\omega = 0.5$ ). Međutim, pretpostavka je da ovo ustaljeno stanje nisu oscilacije na frekvenciji  $\omega = 0.5$  nego na nekom od necjelobrojnih višekratnika



frekvencije poticaja. Posljedično se pojavljuje i frekvencija  $\omega = 0.5$  i svi ostali njeni višekratnici.

Sljedeće bifurkacije su opetovana udvostručenja periode (četverostruka, osmerostruka itd.) nakon kojih slijedi kaotično ustaljeno stanje. Ovo je tzv. put u kaos udvostručavanjem periode, ili Feigenbaumov put u kaos. Pretpostavka je da svaka bifurkacija udvostručavanjem periode odgovara pojavi autonomnih oscilacija na određenoj frekvenciji. Pretpostavka je da ove frekvencije čine pravilan niz koji teži konačnoj vrijednosti kada sustav ulazi u kaotično ustaljeno stanje. Valni oblici varijabli stanja koji se sastoje od navedenih harmonijskih članova su periodične funkcije s frekvencijom ponavljanja jednakoj najvećem zajedničkom djeljitelju harmonijskih članova koji iznosi  $\frac{\omega_0}{2^n}$ , odnosno periodom ponavljanja  $T = \frac{2^n}{\omega_0}$ .

Sukcesivnim bifurkacijama udvostručavanjem periode  $n$  teži u beskonačno, a frekvencija ponavljanja valnog oblika varijabli stanja teži nuli odnosno period ponavljanja teži u beskonačno. Jednostavnije rečeno, valni oblik varijabli stanja nikad se ne ponavlja. Ovo se interpretira kao kaotični režim rada. Iznesene pretpostavke nisu ograničene na ferorezonantni krug nego se mogu primijeniti u proučavanju kaosa u drugim prirodnim i tehničkim sustavima opisanim sličnim matematičkim modelom. Daljnje istraživanje kaosa primjenom ove metode nije predmet ovog rada, ali može biti predmetom budućeg istraživanja.

Elektronički sklopovi, elektroenergetske mreže, regulacijski uređaji itd. mogu se prikazati blokovskim dijagramom kao sustavi s povratnom vezom. Odziv, stabilnost i drugi dinamički parametri ovakvih sustava određuju se poznatim metodama iz automatskog upravljanja, ali koje uglavnom pretpostavljaju da su sustavi sastavljeni od linearnih komponenata. Uz primjenu metoda korištenih u ovom istraživanju, sustavi s nelinearnim komponentama mogli bi se analizirati postupcima sličnim onima za linearne sustave. Za praktičnu primjenu na stvarne fizičke sustave potrebno je identificirati bitne parametre modela nelinearne komponente. U ferorezonantnom krugu nelinearna komponenta je zavojnica s željeznom jezgrom. Rezultati istraživanja pokazuju da se mogu izdvojiti bitni parametri nelinearne komponente sustava koje ćemo nazvati ekvivalentnim parametrima. Model i postupak određivanja parametara modela nelinearnog induktiviteta treba biti takav da ovi tzv. ekvivalentni parametri budu invarijanta matematičkog modela i fizičke komponente. U ovom istraživanju analizirat će se ferorezonantni krug i nelinearni induktivitet, ali postupak se jednako može primijeniti i na drugačiju vrstu komponenti kao što su nelinearni otpori i kapaciteti.

Većina postupaka određivanja parametara zavojnice sa željeznom jezgrom temelji se na mjerenjima  $U-I-P$  karakteristike (efektivne vrijednosti struje i napona te djelatne snage). Tijekom istraživanja identificiran je niz problema pri ovakvom modeliranju, te neslaganja u rezultatima simulacija i mjerenja na ferorezonantnom krugu. Predložena je drugačija metoda ispitivanja zavojnice sa željeznom jezgrom i postupak određivanja parametara matematičkog modela. Tijekom budućih istraživanja provest će se laboratorijska ispitivanja te verifikacija navedene metode.

## 2. PREGLED LITERATURE

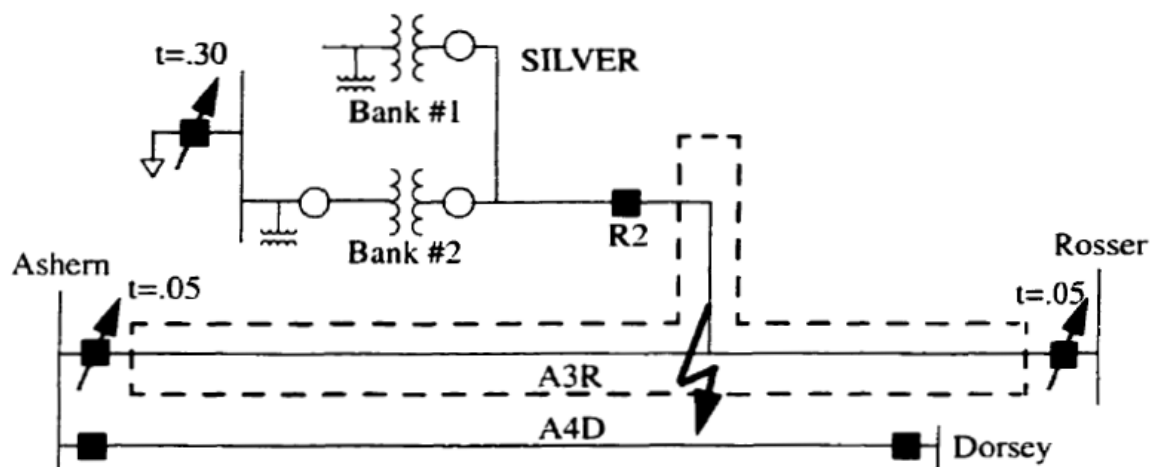
### 2.1. Ferorezonancija u elektroenergetskim mrežama

Ferorezonancija u elektroenergetskim mrežama spominje se u inženjerskim i znanstvenim krugovima uglavnom kao neželjena pojava s često havarijskim posljedicama. U literaturi postoji nekoliko radova koji sustavno obrađuju ferorezonanciju u elektroenergetskim mrežama kako s teorijske strane tako i na primjerima ferorezonancije u stvarnim postrojenjima. Izdvojimo dva pregledna rada iz 2000. godine: IEEE Working Group [1] i Jacobson [2]. Kao pojam ferorezonancija se spominje 1920. godine, premda su ferorezonantne pojave prepoznate i analizirane još 1907. pod pojmom transformatorske rezonancije.

Svi primjeri ferorezonancije temelje se na strujnom krugu koji sadrži električnu komponentu s nelinearnom karakteristikom u obliku zavojnice sa željeznom jezgrom od koje i potječe naziv ferorezonancija. Zavojnicu sa željeznom jezgrom karakterizira nelinearna neparno simetrična  $\varphi - i$  karakteristika. Krugovi s ovakvom nelinearnošću teorijski su analizirani u temeljnoj literaturi iz područja oscilacija i nelinearne dinamike. Široko područje teorije oscilacija, linearnih i nelinearnih, obrađuje se kroz rad Andronova i dr. [3], a između ostalog i oscilatorni krug sa zavojnicom sa željeznom jezgrom. Preko teorije nelinearnih oscilacija, krugovi s nelinearnim induktivitetom obrađuju su u radovima Hayashija [4] i Stokera [5] gdje se analiziraju i pojave oscilacija na višim harmonicima te subharmonijskih oscilacija. Mogućnost pojave parnih i necjelobrojnih harmonika u krugovima s nelinearnim induktivitetom s neparno simetričnom karakteristikom opisuje i Bessonov [6].

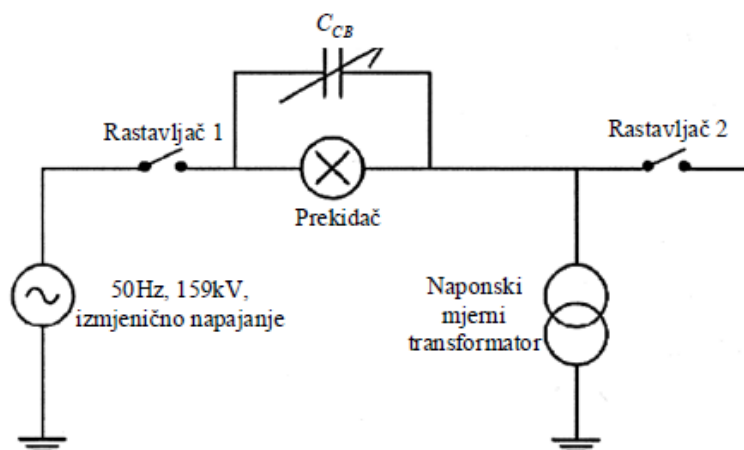
Osnovni model ferorezonantnog kruga je RLC krug napajan izmjeničnim izvorom u kojem je induktivitet modeliran nelinearnom neparno simetričnom  $\varphi - i$  karakteristikom. U elektroenergetskoj mreži nelinearne induktivite možemo prepoznati u energetskim i mjernim transformatorima i kompenzacijskim prigušnicama. Kapaciteti su najčešće međukapaciteti i dozemni kapaciteti dalekovoda i kabela te kondenzatori za raspodjelu potencijala lučnih komora prekidača. Otporom se uglavnom modeliraju gubici u jezgri transformatora. S obzirom na to koje elemente elektroenergetske mreže model ferorezonantnog kruga uključuje, možemo prema literaturi [1, 2, 7, 8] pojavu ferorezonancije u elektroenergetskim mrežama svesti na nekoliko tipičnih primjera. U radovima [9] i [10] obrađuje se primjer ferorezonantnog dijela mreže koju čine kapacitet lučnih komora prekidača

i nelinearni induktivitet transformatora. U [1, 2, 11, 12] navode se primjeri ferorezonantnog dijela mreže koju čine energetski transformator i dvosustavni dalekovod.

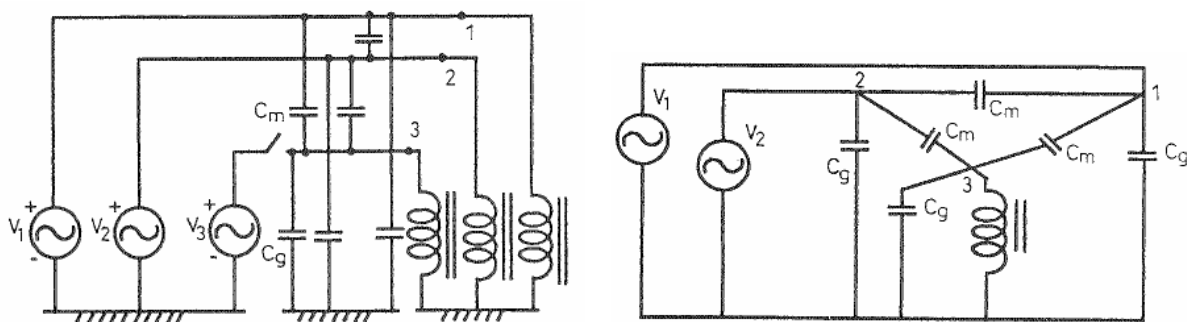


Slika 2.1. Primjer ferorezonantnog dijela mreže koju čine neopterećeni transformator i dvosustavni dalekovod [2]

U radovima [13], [14] i [15] obrađuju se kapacitivni mjerni transformatori kao ferorezonantni dijelovi mreže. U [16] Emin i dr. analiziraju ferorezonantni krug kojega tvore induktivni naponski mjerni transformator i kondenzator lučne komore prekidača. Mozaffari i dr. [17] modeliraju ferorezonantni krug kojega čine kapaciteti vodova i trofazni transformator, a ferorezonancija je uzrokovana neispravnim radom jednog pola prekidača. Primjeri ferorezonantnih dijelova stvarnih elektroenergetskih mreža mogu se pronaći i u radovima [18 - 23]



Slika 2.2. Ferorezonantni dio elektroenergetske mreže koju tvore naponski mjerni transformator i kondenzator lučne komore prekidača [16]



Slika 2.3. Ferorezonancija u elektroenergetskoj mreži zbog neispravnog rada jednog pola prekidača [17]

Pojava ferorezonancije uočena je i analizirana i u elektroenergetskoj mreži Republike Hrvatske, a primjeri su obrađeni kroz nekoliko radova T. Kelemena. Možemo izdvojiti primjer ferorezonancije u 220 kV mreži 1993. godine [24]. Također, Banić i dr. [25] pokušavaju objasniti subharmonijske oscilacije u kapacitivnom mjernom transformatoru u RP Brinje.

U doktorskoj disertaciji D. A. N. Jacobsona [2] napravljen se sustavni pregled literature iz područja ferorezonancije. Napravljena je klasifikacija prema metodama koje su korištene u analizi, vrsti elektroenergetskog sustava u kojemu se pojavljuje ferorezonancija (distribucijski ili prijenosni sustav), vrsti uređaja koji uzrokuje ferorezonanciju, vrsti modela korištenog u proračunu itd.

## 2.2. Modeliranje i metode analize ferorezonantnog kruga

Energetski i mjerni transformatori (induktivni i kapacitivni) i kompenzacijske prigušnice nelinearne su električne komponente koje u nadomjesnim ferorezonantnim krugovima predstavljamo kao zavojnicu sa željeznom jezgrom. Modeliranje zavojnice sa željeznom jezgrom ključno je za analizu, predviđanje i objašnjenje ferorezonantnih pojava. Uobičajeni način modeliranja zavojnice sa željeznom jezgrom je paralelni spoj induktiviteta i otpora koji oboje imaju nelinearnu karakteristiku. Određivanje ovih karakteristika provodi se na osnovu mjerenja efektivnih vrijednosti struje i napona na zavojnici te se metodom Nevesa i Dommela [26, 27] izračunavaju karakteristike otpora i induktiviteta kao funkcije linearne na odsječcima. Uočeni su određeni nedostaci ove metode i prilikom mjerenja efektivnih vrijednosti i prilikom numeričkih izračuna te su predložene određene modifikacije [27, 28]. U nizu radova [29-35] obrađuje se modeliranje zavojnice sa željeznom jezgrom gdje se model u pravilu usložnjava

uzimajući u obzir npr. utjecaj vrtložnih struja na gubitke u željeznoj jezgri [29-32] ili utjecaj izobličenja napona i viših harmonika na modeliranje [33, 34]. O tri nelinearna efekta: zasićenje, histereza i vrtložne struje, pri modeliranju transformatorske jezgre prilikom proučavanja prijelaznih pojava i ferorezonancije piše i Swift u [36]. U preglednom radu Martinez-Velasca i Morka [35] napravljen je pregled modela transformatora koji se koriste pri modeliranju prijelaznih pojava niskih i srednjih frekvencija. Utjecaju gubitaka na nastanak ferorezonancije opisan je i u radovima [37-39]. Prema [35 i 36] zaključeno je da za modeliranje ferorezonantnih pojava nema potrebe usložnjavati model gubitaka u željeznoj jezgri.

Interpolacija nelinearnih karakteristika prikazanih funkcijom linearnom na odsječcima s funkcijama u obliku polinoma dopušta primjenu niza matematičkih metoda koje olakšavaju analitički pristup rješavanju nelinearnih diferencijalnih jednadžbi. Uobičajena je reprezentacija karakteristike s polinomom s dva člana, linearnim članom i članom s neparnim eksponentom. U teorijskim analizama najčešće se koristi eksponent 3 [4, 40, 41, 42], a u modelima stvarnih zavojnica i transformatora eksponenti od 5 do 19 (5 u [43], 9 u [2, 44], 11 u [12], 13 u [9, 10], 15 u [2], 17 u [44], 19 u [10]).

Najčešće korištena metoda analitičkog rješavanja ferorezonantnog kruga i predviđanje ferorezonancije je metoda harmonijske ravnoteže [4, 10, 45, 40, 41]. Pod pojmom ferorezonancije uglavnom se smatra prelazak iz jednoharmonijskog ustaljenog stanja u višeharmonijsko ustaljeno stanje s neparnim harmonicima [41], ali i ustaljena stanja s necjelobrojnim harmonicima [46, 42]. Nesimetrično periodičko ustaljeno stanje tj. mogućnost pojave parnih harmonika u krugu s neparno simetričnom nelinearnom karakteristikom opisuju Bessonov [6] i Loud [47], a kao moguću vrstu ustaljenog stanja u ferorezonantnom krugu opisuju Baycira i Donovan [48] i Naidu i Souza [49]. Razvojem teorije kaosa i nelinearne dinamike, ferorezonantni krug je prepoznat kao jedan od najjednostavnijih krugova koji ima kaotična svojstva, a pojavljivanje različitih vrsta ustaljenih stanja prepoznato je kao pretkaotične bifurkacije. Kaotična svojstva i ponašanje ferorezonantnog kruga prepoznato je i opisanu u nizu radova kao što su Chua i dr. [50], Kieny [51], Mork i dr. [52], Lee i Ajjarapu [53], Bodger idr. [54], Flegar i dr. [55], Ben-Tal i dr. [44] te u radovima [56-58]. Bifurkacije u ferorezonantnom krugu poznate su u teoriji kaosa kao put u kaos udvostručavanjem periode ili Feigenbaumov put u kaos (prema originalnom radu M. Feigenbauma [59, 60]). Metode analize i identifikacije kaotičnih ustaljenih stanja opisuju se u literaturi iz područja kaosa i

nelinearne dinamike Moon [61], Wiggins [62], a široko područje teorije kaosa obrađuje se i u Gilmor i Lefranc [63] i Cvitanović i dr. [64],

U svom radu iz 1969. g G. W. Swift [43] primjenjuje metodu inkrementalne opisne funkcije za analizu ferorezonancije. Metoda je temeljena na radu Westa, Doucea i Livesleya iz 1955. [65] koji primjenjuju opisnu funkciju s dvostrukim poticajem za analizu nelinearnih sustava s povratnom vezom. Metode opisne funkcije i opisne funkcije s višestrukim poticajem poznate su metode analize nelinearnih sustava upravljanja temeljene na frekvencijskom odzivu nelinearne komponente sustava [66 -68].

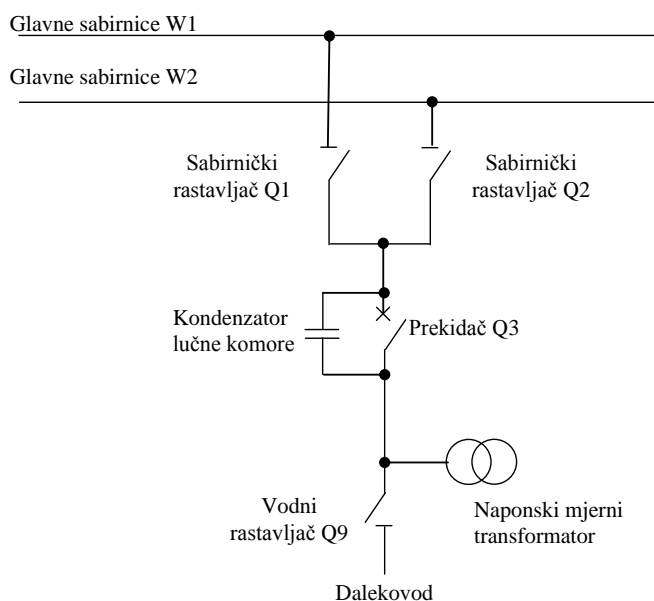
### 3. FEROREZONANTNI DIJELOVI ELEKTROENERGETSKE MREŽE

Ferorezonancija u elektroenergetskim sustavima može nastati u raznim konfiguracijama mreže. Ključni element za nastanak ferorezonancije je zavojnica sa željeznom jezgrom. U prijenosnim i distribucijskim sustavima, u primarnim postrojenjima zavojnicu sa željeznom jezgrom predstavljaju energetske transformatori, induktivni mjerni transformatori i kompenzacijske prigušnice. Kapacitet, kao drugi element ferorezonantnog kruga, mogu činiti kapaciteti sabirnica i dalekovoda (međufazni i dozemni) i kondenzatori za raspodjelu potencijala na lučnim komorama prekidača. Priroda nastanka ferorezonancije je slična u svim primjerima ferorezonantnih dijelova elektroenergetske mreže, pa se ovi dijelovi mreže mogu svesti na nadomjesnu shemu u obliku karakterističnog ferorezonantnog kruga.

Na dva karakteristična primjera ferorezonantnih dijelova elektroenergetske mreže pokazano je u nastavku kako se dio složenog sustava svodi na jednostavan RLC krug.

#### 3.1. Ferorezonancija u krugu mjernog transformatora i kondenzatora lučne komore prekidača

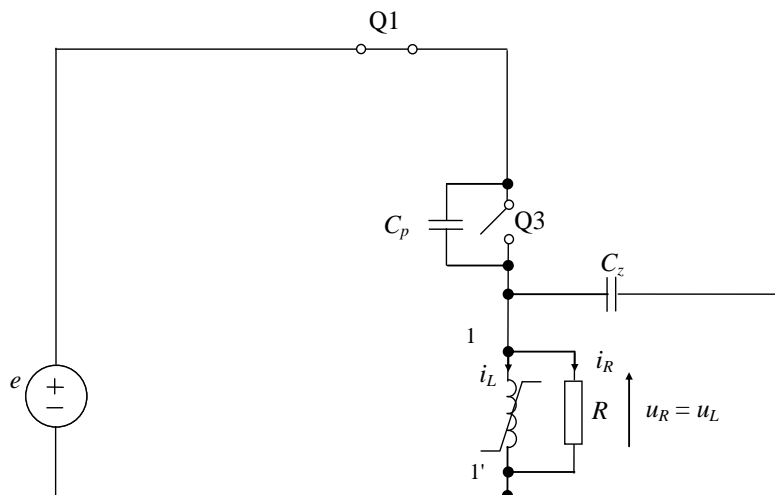
Na slici 3.1. prikazana je pojednostavljena jednopolna shema jednog vodnog polja u visokonaponskoj trafostanici. Ovisno o naponskom nivou trafostanice i tipu prekidača, ako je prekidač izveden s dvije prekidne komore, često se paralelno svakoj komori postavljaju kondenzatori za ujednačenje raspodjele napona na komorama.



Slika 3.1 Jednopolna shema vodnog polja trafostanice



Pretpostavimo da je jedan sabirnički rastavljač (Q1) zatvoren, a drugi otvoren (Q2). Vodni rastavljač (Q9) neka je otvoren, a prekidač (Q3) isključen. U ovakvom uklopnom stanju vodno polje je praktično izvan pogona, ali je preko kondenzatora lučne komore prekidača kapacitivno povezano sa sabirnicama koje su pod mrežnim naponom. Nadomjesna shema prikazana je na slici 3.2.



Slika 3.2 Nadomjesna shema ferorezonantnog dijela elektroenergetske mreže.

Budući da se mjerni naponski transformatori u trofaznim elektroenergetskim mrežama izvode kao tri jednofazna naponska mjerna transformatora međusobno magnetski nevezana, ovaj trofazni dio elektroenergetske mreže možemo promatrati kao tri međusobno neovisne jednofazne mreže ako zanemarimo međukapacitivnosti vodova. Jednofazni induktivni naponski mjerni transformator može se modelirati paralelnim spojem nelinearnog induktiviteta i linearnog otpora:

$$u_R = R i_R \quad (3.1)$$

$$i_L = i_L(\varphi); \quad u_L = \frac{d\varphi}{dt} \quad (3.2)$$

Kondenzator lučne komore prekidača modeliran je linearnim kapacitetom  $C_p$ . Ukupna parazitna dozemna kapacitivnost modelirana je kapacitetom  $C_z$ .

Napon na sabirnicama prikazan je naponskim izvorom

$$e(t) = \hat{E} \sin(\omega t + \alpha)$$

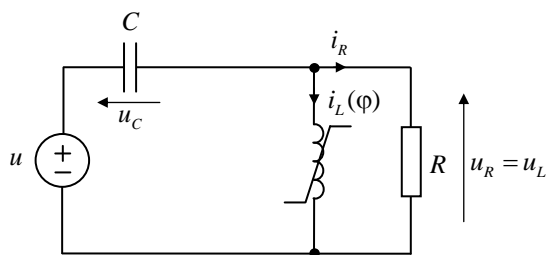
gdje je  $\hat{E}$  vršna vrijednost napona, a kut  $\alpha$  je vrijednost faznog pomaka u trenutku nastanka ferorezonantnog kruga (uklop rastavljača Q1 ili isklup prekidača Q3).

Dio mreže koji je spojen na prilaz modela transformatora (priključnice 1 i 1' na slici 3.2) prema Theveninovom teoremu može se nadomjestiti serijskim spojem naponskog izvora i kapaciteta:

$$u(t) = \frac{C_P}{C_P + C_Z} e(t) = \frac{C_P}{C_P + C_Z} \hat{E} \sin(\omega t + \alpha) \quad (3.3.)$$

$$C = C_P + C_Z \quad (3.4.)$$

Na ovaj način dobivamo model ferorezonantnog dijela elektroenergetske mreže koji je prikazan na slici 3.3.

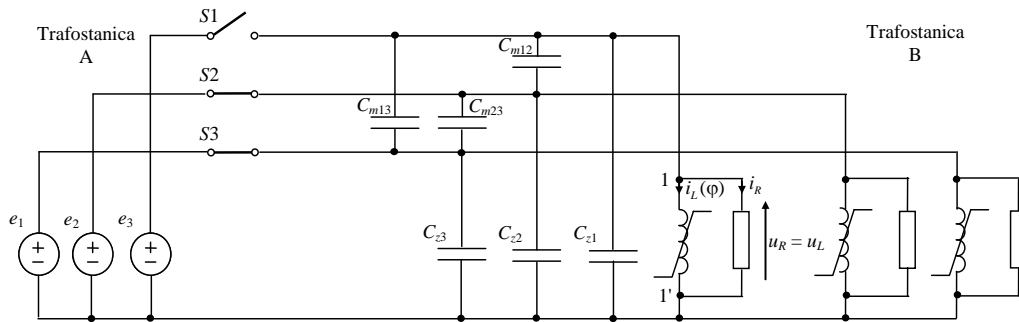


Slika 3.3 Model ferorezonantnog dijela elektroenergetske mreže.

### 3.2. Ferorezonancija u sustavu dalekovoda i energetskog transformatora

Razmotrimo primjer dvije trafostanice A i B koje su međusobno spojene relativno dugačkim nadzemnim vodom (duljine veće od 20km [12]). Premda je u prijenosnim mrežama pojam izvora i trošila relativan, pretpostavimo da je trafostanica A stabilan izvor napona kojega možemo nadomjestiti trofaznim naponskim izvorom koji je preko prekidača spojen na dalekovod prema trafostanici B. U trafostanici B promatrajmo samo trofazni energetski transformator koji je preko uklopljenih rastavljača i prekidača te preko sabirnica spojen na dalekovod. Pretpostavimo da je sekundar transformatora neopterećen. U ovakvoj konfiguraciji u slučaju neuklapanja jednog pola prekidača u trafostanici A, kapacitivnost voda i nelinearni induktivitet transformatora u trafostanici B mogu stvoriti ferorezonantni krug [17], [24]. Nadomjesna shema ovakvog uklopnog stanja prikazana je na slici 3.4. Ferorezonantni krug

čine namot transformatora u fazi u kojoj je ostao neuklopljen prekidač (faza 1 na slici 3.4.) te međufazna kapacitivnost između neuklopljene faze dalekovoda i ostale dvije uklopljene faze.



Sl. 3.4 Nadomjesna shema ferorezonantnog dijela elektroenergetske mreže.

Pretpostavimo da se trofazni transformator može modelirati kao tri magnetski nevezana jednofazna transformatora [17]. Tada se svaka od faza transformatora primarnog kruga, prema [17], može modelirati kao paralelni spoj linearnog otpora (3.1) i nelinearnog induktiviteta (3.2). U ovom primjeru primarni namoti transformatora su spojeni u zvijezdu sa uzemljenim zvjezdlištem.

Izvor trofaznog napona može se prikazati s tri naponska izvora:

$$e_k(t) = \hat{E} \sin \left[ \omega t + \alpha - \frac{(k-1)2\pi}{3} \right] \quad k = 1, 2, 3.$$

Međufazne kapacitivnosti vodiča dalekovoda modelirane su kapacitetima  $C_{m12}$ ,  $C_{m13}$ , te  $C_{m23}$ , dok su dozemne kapacitivnosti vodiča modelirane kapacitetima  $C_{z1}$ ,  $C_{z2}$ , te  $C_{z3}$ . Jednostavnosti radi, pretpostavimo da su međufazni kapaciteti vodiča međusobno jednaki, te da su i dozemni kapaciteti međusobno jednaki:

$$C_{m12} = C_{m13} = C_{m23} = C_m$$

$$C_{z1} = C_{z2} = C_{z3} = C_z$$

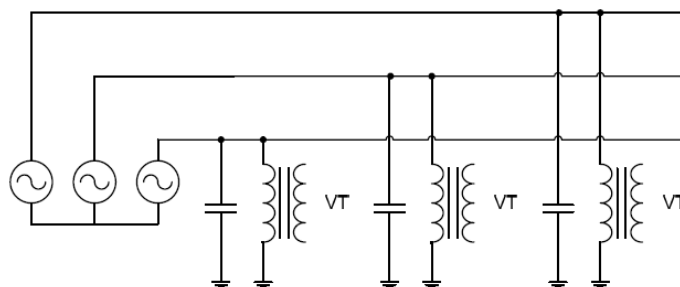
Kao i u prethodnom primjeru, dio mreže spojen na priključnice 1 i 1' na slici 3.4 možemo prema Theveninovom teoremu nadomjestiti s naponskim izvorom spojenim u seriji s kapacitetom:

$$u(t) = (e_2 + e_3) \frac{C_m}{2C_m + C_z} = -\frac{C_m}{2C_m + C_z} \hat{E} \sin(\omega t + \alpha) \quad (3.4.)$$

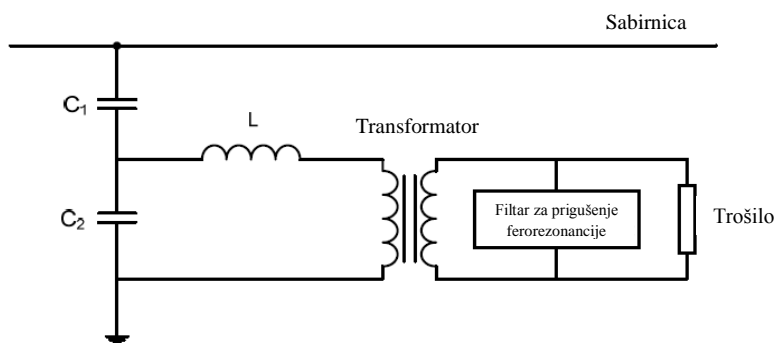
$$C = 2C_m + C_z \quad (3.5)$$

Na ovaj način smo dobili model ferorezonantnog kruga sheme spoja prikazane na slici 3.3.

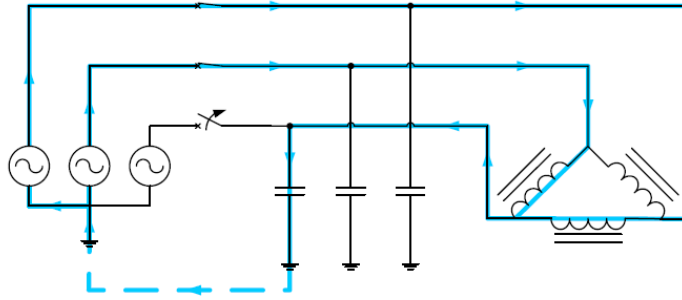
Na ova dva primjera, ali i na puno primjera u literaturi pokazano je da se nadomjesnom shemom na slici 3.3. može modelirati velik broj praktičnih primjera ferorezonancije u elektroenergetskoj mreži. Na sljedećim slikama prikazano je još nekoliko primjera ferorezonantnih dijelova elektroenergetske mreže [8] koji se neće detaljnije analizirati, ali se također mogu modelirati ferorezonantnim krugom prema slici 3.3.



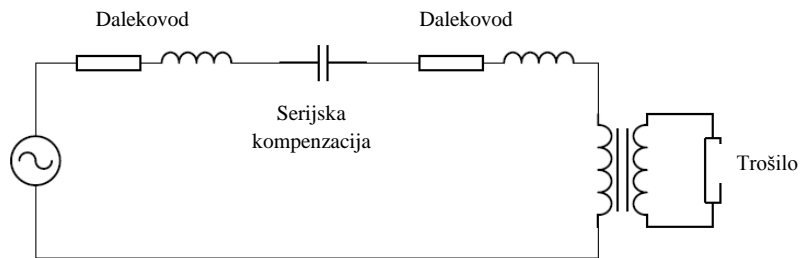
Slika 3.5. Ferorezonancija na naponskim mjernim transformatorima u mreži s neuzemljenom neutralnom točkom [8]



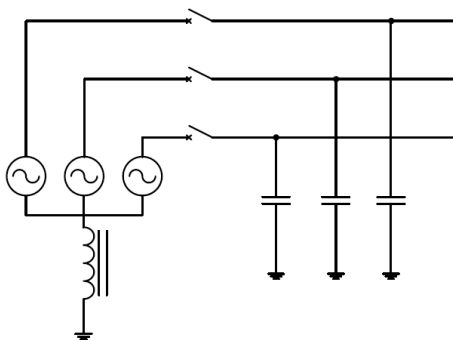
Slika 3.6. Ferorezonancija na kapacitivnom naponskom mjernom transformatoru [8]. Na sekundar ovakvih transformatora u pravilu se ugrađuje filter za prigušenje ferorezonancije



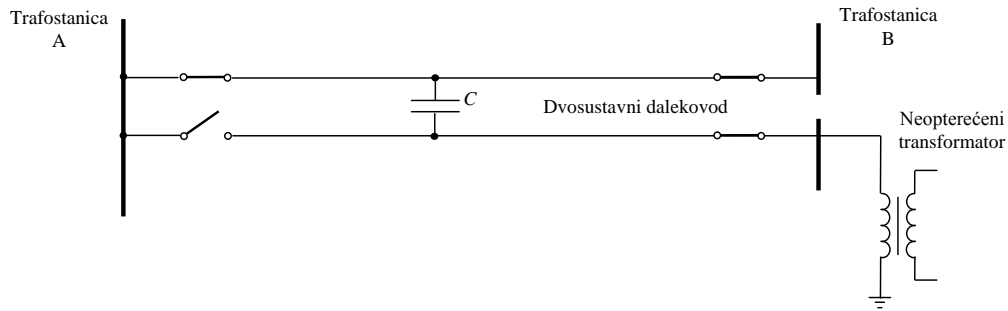
Slika 3.7. Ferorezonantni krug s dalekovodom i energetskim transformatorom u trokut spoju [8]. Ferorezonancija uzrokovana isklupom prekidača u jednoj fazi.



Slika 3.8. Ferorezonantni krug s energetskim transformatorom i dalekovodom sa serijskom kompenzacijom u distribucijskoj mreži [8]



Slika 3.9. Ferorezonantni krug u srednjenaponskoj mreži s Petersenovom prigušnicom [8]



Slika 3.10. Ferorezonantni krug kojega čine energetski transformator i međukapacitivnost između vodiča dvosustavnog dalekovoda [11, 12]

### 3.3. Laboratorijski ferorezonantni krug

Praktično ispitivanje ferorezonancije gotovo je nemoguće u stvarnim elektroenergetskim postrojenjima zbog opasnosti od uništenja komponenta mreže. Za potrebe ovog istraživanja napravljen je fizički model ferorezonantnog kruga (slika 3.11.). Model je napravljen od zavojnice sa toroidnom željeznom jezgrom (nazivnog napona 30 V, prividne snage 200 VA), kondenzatora (20  $\mu\text{F}$ ) i izvora izmjeničnog napona promjenjive amplitude.



Slika 3.11. Laboratorijski ferorezonantni krug

Ovaj se ferorezonantni krug također može modelirati krugom prema shemi na slici 3.3. Na ovom krugu radena su mjerenja te vršene usporedbe između izmjerenih rezultata i rezultata simulacije. Za lakšu usporedbu rezultata, vrijednosti fizikalnih veličina odgovarajuće su normirane te se izražavaju kao bezdimenzionalne vrijednosti (ili p.u.=“per unit“). Odabrane referentne vrijednosti su

$$t_{ref} = \frac{1}{2\pi f}, \quad f = 50 \text{ Hz}$$

$$U_{ref} = 31.2 \text{ V}$$

$$I_{ref} = 0.19 \text{ A}$$

Referentne vrijednosti struje i napona uzete su sa sjecišta U-I karakteristika zavojnice i kondenzatora. Korištenjem normiranih veličina mogu se međusobno uspoređivati modeli različitih ferorezonantnih sustava. U daljnjem tekstu ako nije drugačije naznačeno, koristit će se normirane fizikalne veličine.

## 4. IDENTIFIKACIJA USTALJENIH STANJA FEROREZONANTNOG KRUGA

Definirajmo pojam ustaljenog stanja [40] nekog dinamičkog sustava (električne mreže). Ustaljeno stanje je svako stanje mreže karakterizirano time da varijable mreže/sustava (naponi i struje grana mreže) ostaju konačne za  $t \rightarrow \infty$ , i

- a) ne ovise o vremenu;  $f(t) = konst.$ , ili su
- b) periodičke funkcije vremena;  $f(t + T) = f(t)$ , gdje je T perioda, ili su
- c) kvaziperiodičke funkcije vremena;  $|f[t + T(\varepsilon)] - f(t)| < \varepsilon$  gdje je  $\varepsilon$  po volji malen pozitivni broj, ili iskazuju
- d) kaotično ponašanje

Stanje koje nije ustaljeno naziva se prijelazno stanje. Prijelazno stanje koje ne dovodi mrežu/sustav u ustaljeno stanje, nego barem jedna od varijabli mreže poprima beskonačnu vrijednost za  $t \rightarrow \infty$ , naziva se nestabilno stanje. Drugim riječima, sustav je stabilan ako ograničeni poticaj proizvede ograničen odziv. Ovo se naziva još i globalna stabilnost. Postoji i pojam tzv. lokalne stabilnosti [40]. Odziv mreže  $r(t)$  definirane u intervalu  $[t, \infty)$  lokalno je stabilan ako za svaki  $\varepsilon > 0$ , postoji neki  $\delta > 0$  takav da svaki odziv  $\bar{r}(t)$  za koji vrijedi da je

$$|r(t_0) - \bar{r}(t_0)| < \delta$$

zadovoljava uvjet

$$|r(t) - \bar{r}(t)| < \varepsilon$$

za svaki  $t > t_0$ . Kvalitativno ovo znači da za bliske početne uvjete u lokalno stabilnoj mreži odzivi ostaju bliski. Ako promatramo ustaljena stanja, tada je ustaljeno stanje stabilno ako mala promjena u poticaju sustava ne mijenja vrstu ustaljenog stanja.

Budući da se istraživanje u ovom radu temelji na proučavanju ferorezonantnog kruga analizirat ćemo ustaljena stanja koja se mogu pojaviti u ovakvom krugu (sl. 3.3). Ovo je jedan od najjednostavnijih električnih krugova koji između ostalih može biti u kaotičnom ustaljenom stanju.

U ferorezonantnom krugu mogu se pojaviti sljedeća ustaljena stanja:

- jednoharmonijsko ustaljeno stanje,



- višeharmonijsko ustaljeno stanje s neparnim višim harmonicima,
- višeharmonijsko ustaljeno stanje s parnim i neparnim višim harmonicima,
- višeharmonijsko ustaljeno stanje s potharmonicima,
- kaotično ustaljeno stanje.

Prijelaz iz jedne vrste ustaljenog stanja u drugu s promjenom nekog od parametara sustava naziva se bifurkacija, a vrijednost parametra pri kojoj nastaje bifurkacija naziva se bifurkacijska točka.

Varijable stanja u ferorezonantnom krugu su napon kapaciteta  $u_C$  i tok induktiviteta  $\varphi$ . Razliku između pojedinih vrsta ustaljenih stanja nije uvijek lako identificirati. Vizualno, iz valnih oblika varijabli stanja najjednostavniji je način, ali je primjenjiv samo za neka ustaljena stanja. Drugi način identifikacije je s pomoću frekvencijskog spektra varijabli stanja. Uzorkovanjem varijabli stanja u pravilnim vremenskim intervalima što nazivamo stroboskopiranjem, te odgovarajućim grafičkim prikazom dobivamo Poincaréove slike i bifurkacijske dijagrame što je također jedna od metoda za identifikaciju ustaljenih stanja.

Metode identifikacije i prikaza ustaljenih stanja ferorezonantnog kruga bit će prikazane za matematički model laboratorijskog ferorezonantnog kruga. Prikazani rezultati dobiveni su računalnim simulacijama, ali se slični rezultati mogu dobiti i mjerenjima na fizičkom modelu [69, 70].

#### **4.1. Identifikacija ustaljenih stanja iz valnih oblika i frekvencijskog spektra varijabli stanja**

Za identifikaciju ustaljenih stanja promatrat ćemo varijablu stanja  $u_C$ . Budući da je

$$u_C = u - \frac{d\varphi}{dt} \quad (4.1)$$

varijable stanja  $u_C$  i  $\varphi$  sadrže iste frekvencijske komponente osim što varijabla  $\varphi$  može imati i nultu komponentu tj. istosmjerni tok. Prema tome, nije bitno promatramo li valni oblik varijable  $u_C$  ili  $\varphi$ .

U općem slučaju varijabla s periodičnim valnim oblikom može se matematički prikazati kao suma harmonika

$$u_C = \hat{U}_C(k) \sum_k \sin(k\omega t + \alpha_k) \quad (4.2)$$

gdje je  $k$  cijeli broj ili razlomak, a  $\omega$  je frekvencija poticaja

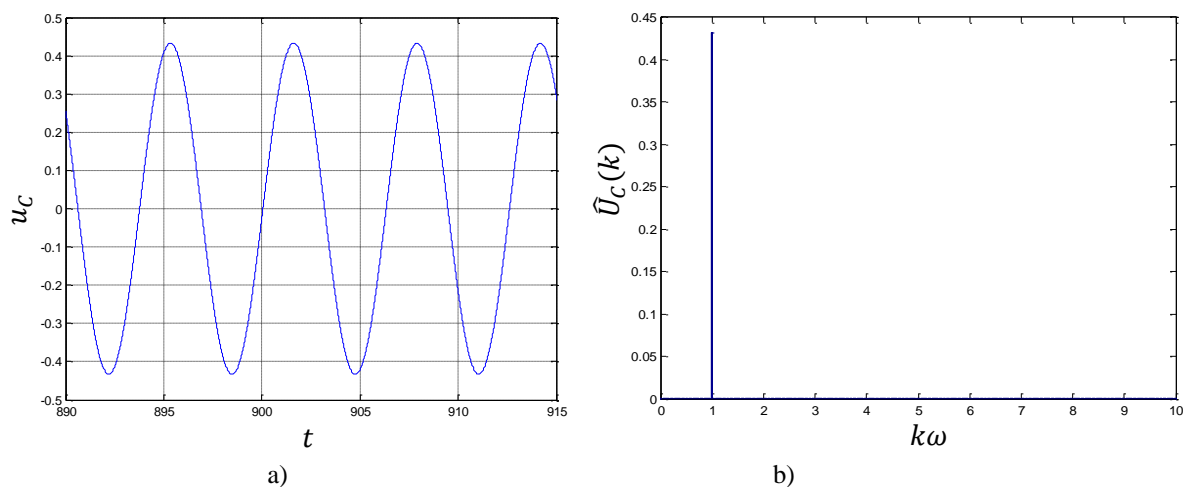
$$u(t) = \hat{U} \sin \omega t$$

Ovisno o skupu vrijednosti kojemu pripada  $k$  ovisit će i vrsta ustaljenog stanja.

### a) Jednoharmonijsko ustaljeno stanje

U jednoharmonijskom ustaljenom stanju sve varijable sustava sadrže samo jednu frekvenciju i to frekvenciju poticaja  $\omega$  tj.  $k=1$ . Označimo ovo stanje s  $S_1$ .

Valni oblik i frekvencijski sadržaj varijable  $u_C$  prikazani su na slici 4.1. za vrijednost ulaznog napona  $\hat{U} = 0.5$  i  $\omega = 1$ .



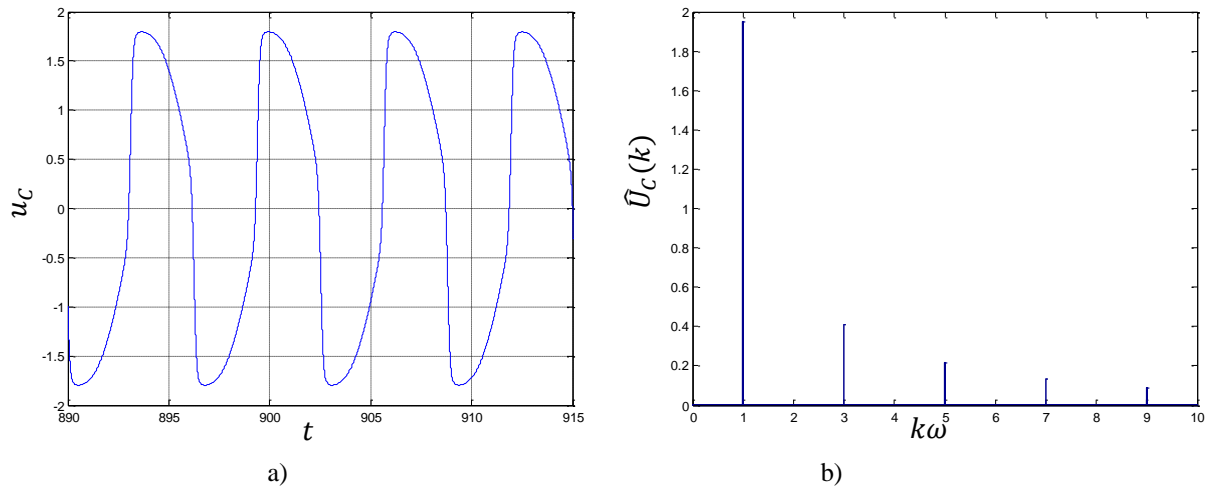
Slika 4.1 Primjer jednoharmonijskog ustaljenog stanja:  
 a) valni oblik varijable stanja,  
 b) harmonijski spektar varijable stanja.

### b) Višeharmonijsko ustaljeno stanje s neparnim višim harmonicima

Kod višeharmonijskog ustaljenog stanja varijable sustava sadrže neparne cjelobrojne višekratnike osnovne frekvencije. Dakle vrijedi da je

$$k \in \{1, 3, 5, 7 \dots\}$$

Označimo ovakvu vrstu stanja s  $S_2$ . Valni oblik i frekvencijski sadržaj varijable stanja  $u_C$  prikazani su na slici 4.2. za vrijednost ulaznog napona  $\hat{U} = 0.9$  i  $\omega = 1$ .



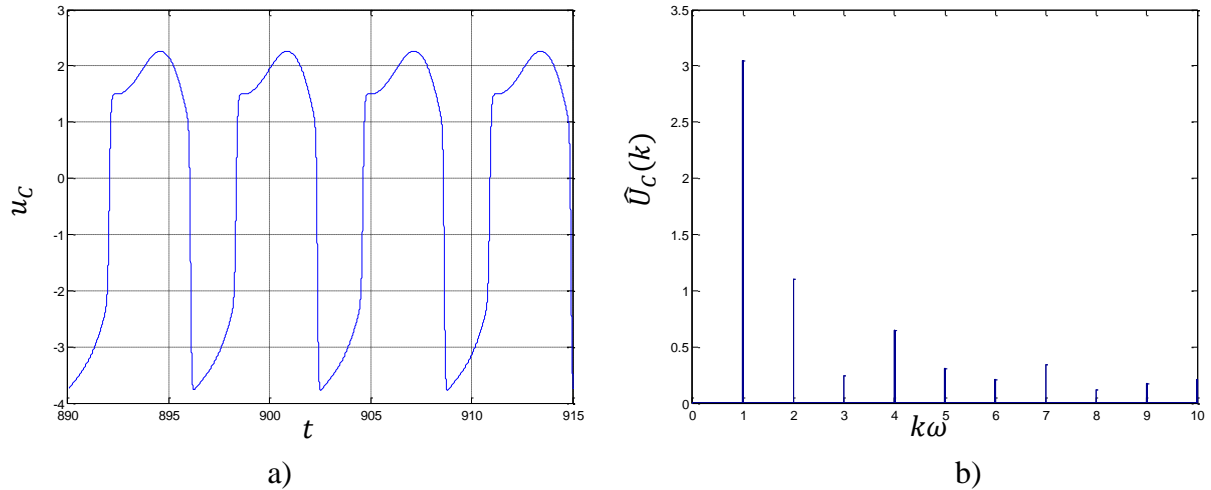
Slika 4.2 Primjer višeharmonijskog ustaljenog stanja s neparnim višim harmonicima:  
 a) valni oblik varijable stanja,  
 b) harmonijski spektar varijable stanja.

### c) Višeharmonijsko ustaljeno stanje s parnim i neparnim višim harmonicima

Višeharmonijsko ustaljeno stanje s parnim i neparnim cjelobrojnim harmonicima karakterizira nesimetričnost valnog oblika varijable stanja s obzorom na vremensku os (slika 4.3.b). Frekvencijski sadržaj čine parni i neparni cjelobrojni harmonici tj.

$$k \in \{1, 2, 3, 4, 5, \dots\}$$

Označimo ovakvu vrstu ustaljenog stanja s  $S_{PF}$ . Na slici 4.3. prikazan je valni oblik i frekvencijski sadržaj varijable  $u_C$  za  $\hat{U} = 0.9$  i  $\omega = 1$ .



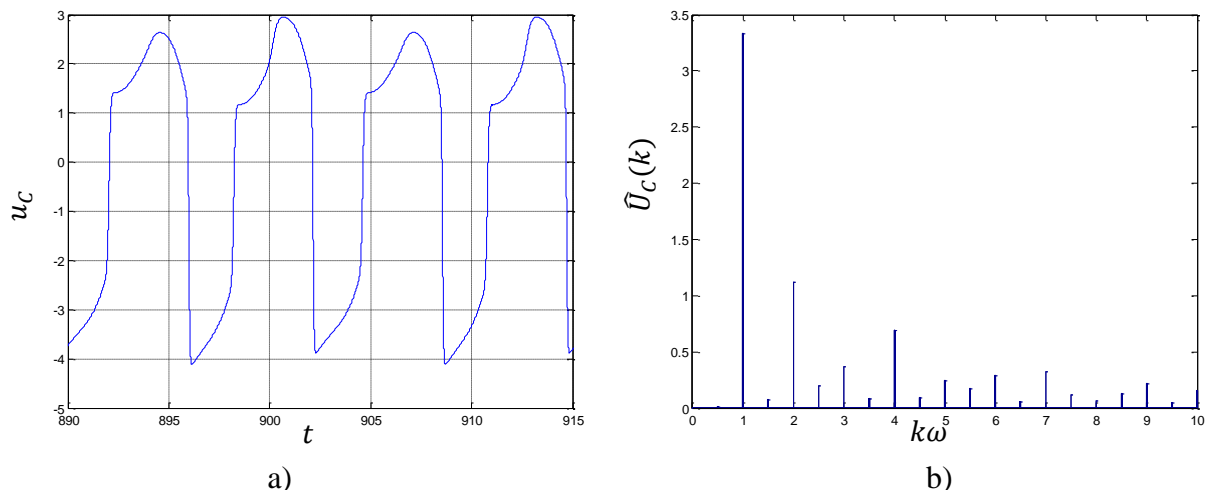
Slika 4.3 Primjer višeharmonijskog ustaljenog stanja s parnim i neparnim višim harmonicima:  
 a) valni oblik varijable stanja,  
 b) harmonijski spektar varijable stanja.

#### d) Višeharmonijsko ustaljeno stanje s potharmonicima

Višeharmonijsko ustaljeno stanje s potharmonicima karakterizira frekvencijski sadržaj koji osim cjelobrojnih sadrži i necjelobrojne harmonike. Perioda ovakvog valnog oblika više nije jednaka periodi poticaja nego je jednaka periodi koja odgovara frekvenciji koja je najveći zajednički djelitelj svih frekvencija. Ako je sadržaj frekvencija takav da je

$$k \in \left\{ \frac{1}{2}, \frac{2}{2}, \frac{3}{2}, \frac{4}{2}, \frac{5}{2}, \dots \right\}$$

tada je perioda varijable stanja jednaka dvostrukoj periodi poticaja te ovakvo ustaljeno stanje nazivamo dvostrukim periodičkim rješenjem (označimo ga s  $S_{2T}$ ). Valni oblik i frekvencijski sadržaj prikazan je na slici 4.4. za vrijednost ulaznog napona  $\hat{U} = 2.46$ .



Slika 4.4 Primjer višeharmonijskog ustaljenog stanja s potharmonicima (dvostruko periodičko rješenje):  
 a) valni oblik varijable stanja,  
 b) harmonijski spektar varijable stanja.

Ako je frekvencijski sadržaj takav da je

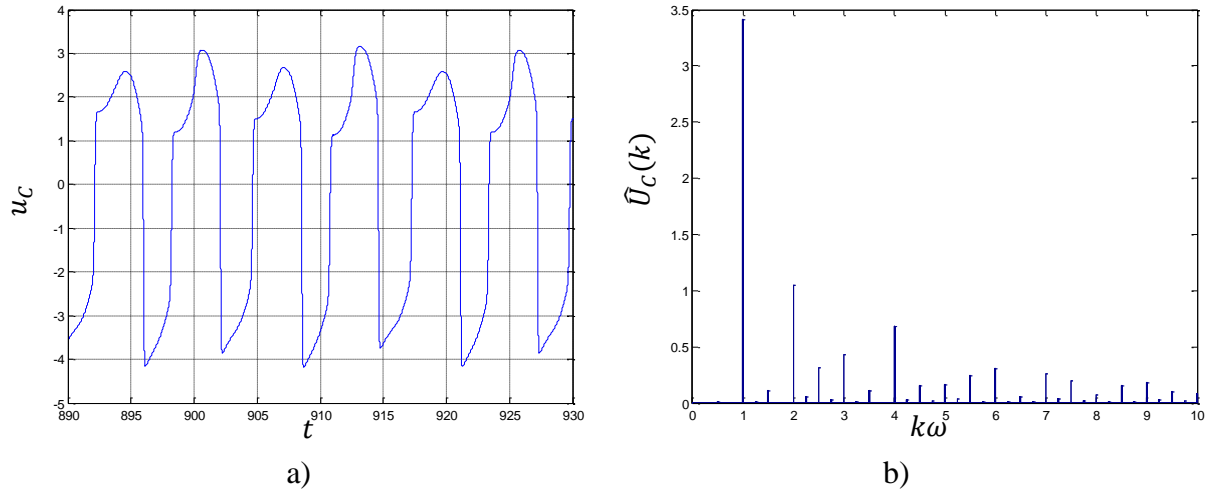
$$k \in \left\{ \frac{1}{4}, \frac{2}{4}, \frac{3}{4}, \frac{4}{4}, \frac{5}{4} \dots \right\}$$

tada je perioda varijabli stanja jednaka četverostrukoj periodi poticaja, pa takvo stanje nazivamo četverostrukim periodičkim rješenjem (označimo ga sa  $S_{4T}$ ). Za vrijednost ulaznog napona  $\hat{U} = 2.53$  valni oblik i frekvencijski spektar prikazan je na slici 4.5.

Općenito, ako je frekvencijski sadržaj takav da je

$$k \in \left\{ \frac{1}{n}, \frac{2}{n}, \frac{3}{n}, \frac{4}{n}, \frac{5}{n} \dots \right\}$$

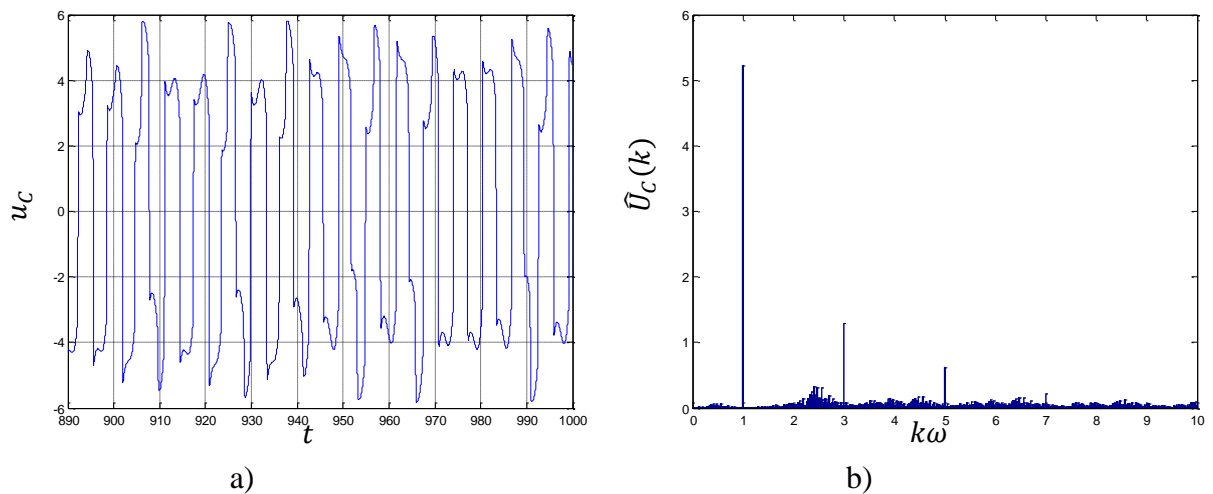
tada je perioda valnog oblika varijabli stanja jednak  $n$  puta perioda poticaja te ovakvo stanje nazivamo  $n$ -strukim periodičkim rješenjem.



Slika 4.5 Primjer višeharmonijskog ustaljenog stanja s potharmonicima (četverostruko periodično rješenje):  
 a) valni oblik varijable stanja,  
 b) harmonijski spektar varijable stanja.

### e) *Kaotično ustaljeno stanje*

U kaotičnom ustaljenom stanju ne može se odrediti perioda valnog oblika, tj. ustaljeno stanje je neperiodično. Frekvencijski spektar neperiodičnog signala je kontinuiran, tj. prisutne sve frekvencije. Na slici 4.6. prikazan valni oblik i frekvencijski spektar za kaotično ustaljeno stanje pri ulaznom naponu  $\hat{U} = 2.53$ .



Slika 4.6 Primjer kaotičnog ustaljenog stanja:  
 a) valni oblik varijable stanja,  
 b) harmonijski spektar varijable stanja.

## 4.2. Poincaréove slike

Poincaréova slika je prikaz varijabli stanja uzorkovanih u pravilnim vremenskim intervalima. Perioda uzorkovanja jednak je periodi poticaja. Ovakav način uzorkovanja naziva se stroboskopiranje. Vrijednosti uzorkovanih varijabli stanja,  $u_c$  i  $\varphi$  iscrtavaju se u  $\varphi - u_c$  ravnini.

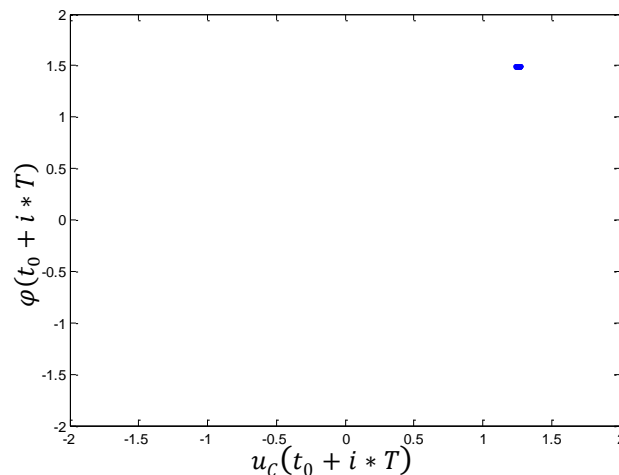
Ako je trenutak uzorkovanja prvog uzorka jednak  $t_0$ , tada je trenutak uzorkovanja svakog sljedećeg uzorka

$$t_i = t_0 + i * T$$

gdje je  $i$  redni broj uzorka, a  $T$  perioda poticaja. Ako je valni oblik uzorkovane varijable  $u_c$  periodičan s periodom  $T$  tada vrijedi

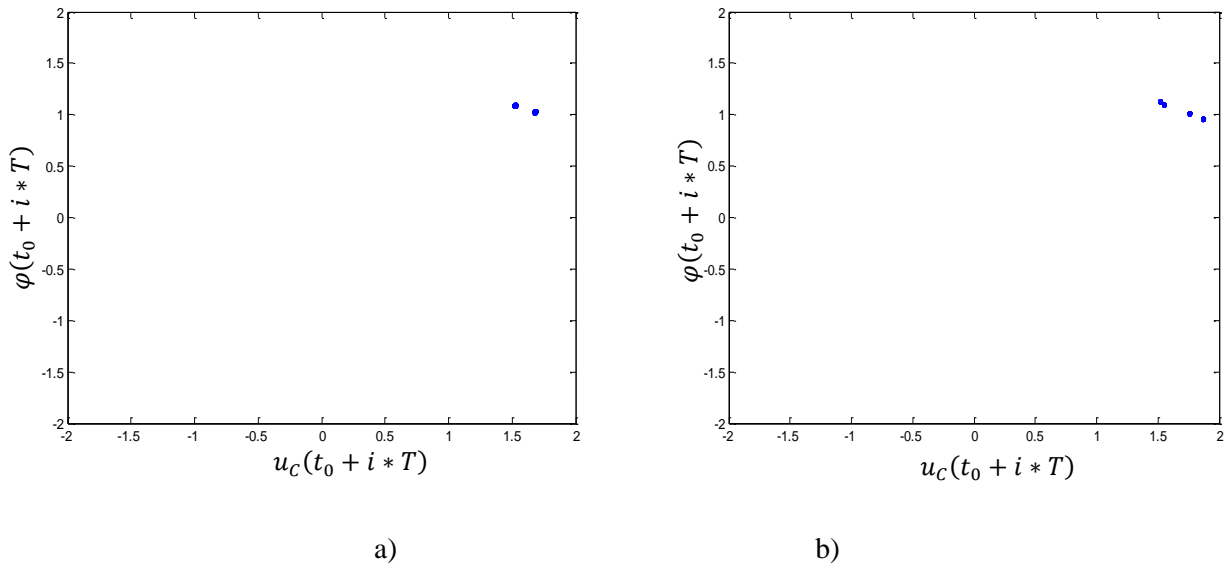
$$u_c(t_0 + i * T) = u_c(t_0)$$

Iz ovoga slijedi da se Poincaréovim slikama ne mogu razlikovati ustaljena stanja kojima je osnovna perioda jednaka periodi poticaja, a to su jednoharmonijsko ustaljeno stanje,  $S_1$ , višeharmonijsko ustaljeno stanje s neparnim harmonicima,  $S_2$ , i višeharmonijsko ustaljeno stanje s parnim i neparnim harmonicima,  $S_{PF}$ . Za ova ustaljena stanja Poincaréova slika je samo jedna točka u  $\varphi - u_c$  ravnini (slika 4.7.). Treba napomenuti da će uzorkovana vrijednost u svakoj periodi biti drugačija u ovisnosti o odabiru trenutka uzorkovanja prvog uzorka  $t_0$ , pa će se tako razlikovati i Poincaréova slika.



Slika 4.7 Primjer Poincaréove slike ustaljenog stanja s neparnim višim harmonicima,  $S_2$

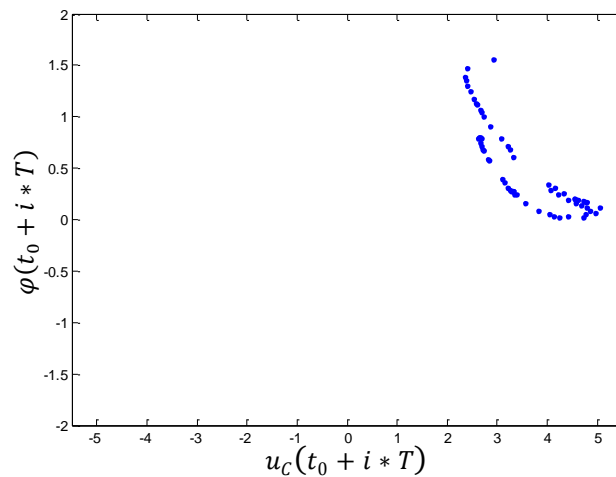
Za višestruko periodična ustaljena stanja Poincaréova slika biti će dvije, četiri ili više točaka u ravnini (slika 4.8.)



Slika 4.8 Primjer Poincaréovih slika ustaljenih stanja ferorezonantnog kruga:

- a) Poincaréova slika 2-strukog ustaljenog stanja,  $S_{2T}$
- b) Poincaréova slika 4-strukog ustaljenog stanja,  $S_{4T}$

Za kaotično ustaljeno stanje valni oblik varijabli stanja nije periodičan pa će i stroboskopirane vrijednosti biti u svakoj periodi poticaja drugačije. Poincaréova slika za kaotično ustaljeno stanje prikazana je na slici 4.9.



Slika 4.9. Primjer Poincaréove slike kaotičnog ustaljenog stanja,  $S_C$



### 4.3. Bifurkacijski dijagrami

Ako stroboskopirane vrijednosti jedne od varijabli stanja prikažemo na ordinati koordinatnog sustava, a na apscisu vršnu vrijednost ulaznog napona dobiva se tzv. bifurkacijski dijagram. Vršna vrijednost ulaznog napona naziva se bifurkacijski parametar. Za bifurkacijski parametar može se odabrati i neka druga veličina kao što je npr. iznos kapaciteta u ferorezonantnom krugu. Problem identifikacije ustaljenih stanja kojima je perioda jednaka periodi poticaja isti je kao i kod Poincaréovih slika. Prednost bifurkacijskih dijagrama je to što se jednostavno uočava ovisnost pojedinih vrsta ustaljenih stanja ovisno o bifurkacijskom parametru, pa se tako mogu i približno odrediti prijelazi iz jednog ustaljenog stanja u drugo. U daljnjem tekstu često će se spominjati izrazi „trenutak“ bifurkacije odnosno „prije“ ili „poslije“ trenutka bifurkacije, što se ne odnosi na vremenski pojam trenutka nego na vrijednost bifurkacijskog parametra pri kojemu nastaje bifurkacija.

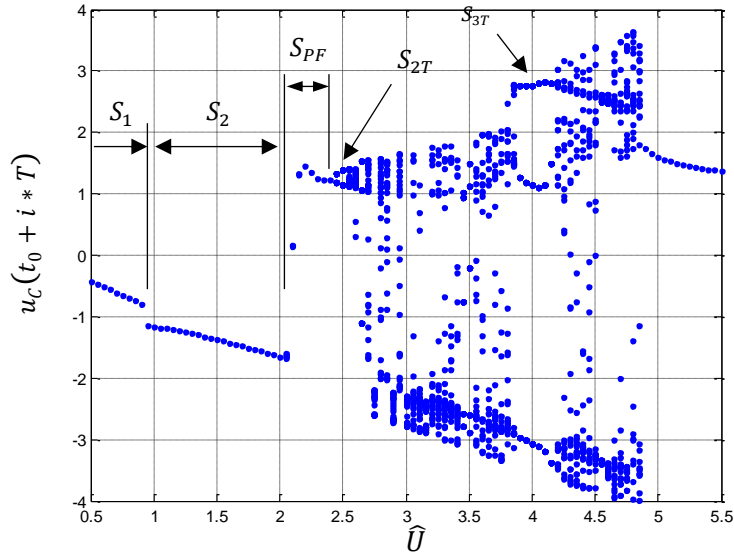
Na slici 4.10. prikazan je bifurkacijski dijagram ferorezonantnog kruga za raspon bifurkacijskog parametra

$$0.5 < \hat{U} < 5.5$$

Na dijagramu se mogu uočiti sve spomenute vrste ustaljenih stanja u ovisnosti o naponu napajanja kao bifurkacijskom parametru. Pojedine vrste ustaljenih stanja označavat ćemo kako slijedi:

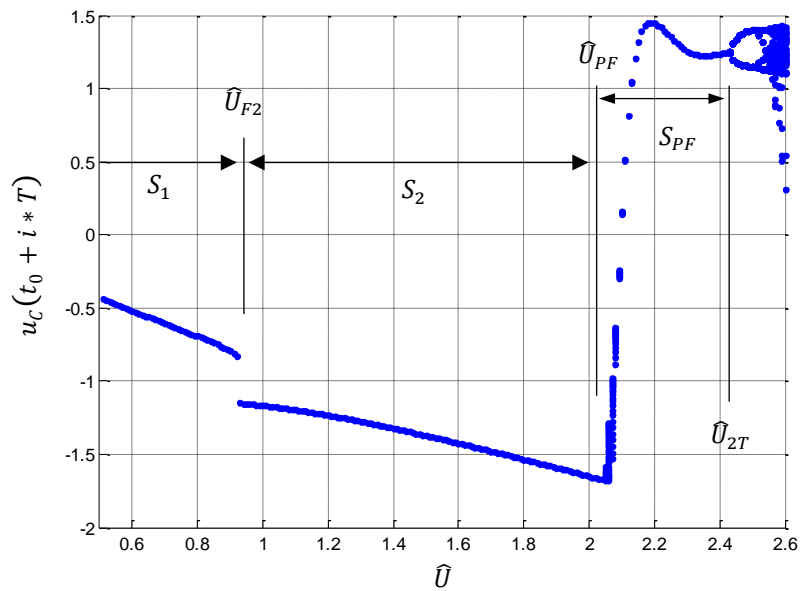
- $S_1$  – jednoharmonijsko ustaljeno stanje
- $S_2$  – višeharmonijsko ustaljeno stanje s neparnim cjelobrojnim harmonicima
- $S_{PF}$  – višeharmonijsko ustaljeno stanje s parnim i neparnim cjelobrojnim harmonicima
- $S_{2T}, S_{3T}, S_{4T}$  – višeharmonijsko ustaljeno stanje s parnim i neparnim cjelobrojnim i necjelobrojnim harmonicima periode  $2T, 3T, 4T$  itd.
- $S_C$  – kaotično ustaljeno stanje

Osim do sada spomenutih vrsta stanja unutar kaotičnog područja prepoznaju se i područja vrijednosti bifurkacijskog parametra za koje je ustaljeno stanje s neparnim potharmonicima tj. s periodom jednakom neparnim višekratnicima osnovne periode poticaja (npr.  $3T$ ).

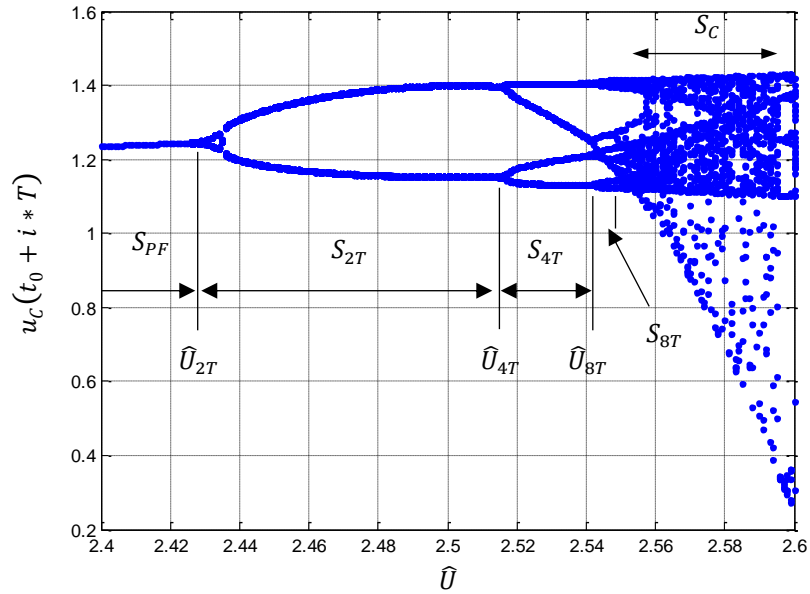


Slika 4.10. Bifurkacijski dijagram za raspon bifurkacijskog parametra  $\hat{U} = 0.5 - 5.5$

Ako se raspon bifurkacijskog parametra smanji i poveća rezolucija (smanji korak promjene bifurkacijskog parametra) mogu se uvećati pojedini dijelovi bifurkacijskog dijagrama. Tako se može preciznije odrediti vrijednost parametra pri kojoj nastaje pojedina bifurkacija (Slike 4.11. i 4.12.)



Slika 4.11. Bifurkacijski dijagram za raspon bifurkacijskog parametra  $\hat{U} = 0.5 - 2.6$

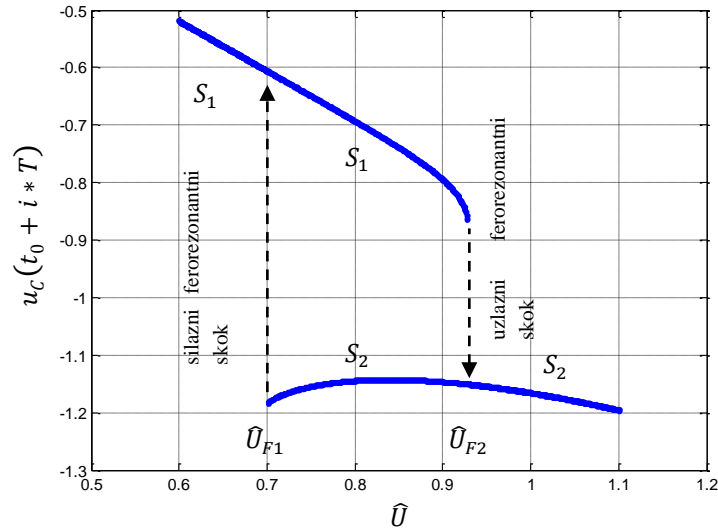


Slika 4.12. Bifurkacijski dijagram za raspon bifurkacijskog parametra  $\hat{U} = 2.4 - 2.6$

Kada bismo nastavili uvećavati bifurkacijski dijagram i smanjivali interval promjene bifurkacijskog parametra uočili bismo da se linije bifurkacijskog dijagrama u području ispred kaotičnog ustaljenog stanja neprestano granaju, tj. perioda valnog oblika se udvostručava kako se povećava bifurkacijski parametar. Ova pojava naziva se put u kaos udvostručavanjem periode ili Feigenbaumov put u kaos. Nastajanje ovih bifurkacija ponaša se prema određenim pravilnostima koje je opisao M. J. Feigenbaum u svojim radovima [59, 60].

Prethodno prikazani bifurkacijski dijagrami dobiveni su postupnim povećavanjem bifurkacijskog parametra. Vrijednosti bifurkacijskog parametra pri kojima nastaje viljuškasta bifurkacija te bifurkacije udvostručavanja periode ne ovise o tome da li se parametar povećava ili smanjuje. Međutim, ferorezonantni skok tj. promjena ustaljenog stanja iz jednoharmonijskog ustaljenog stanja,  $S_1$ , u višeharmonijsko ustaljeno stanje s cjelobrojnim neparnim harmonicima,  $S_2$  i obrnuto ovisi o tome da li se ulazni napon kao bifurkacijski parametar povećava ili smanjuje. Također, ovisi i o trenutku i brzini promjene ulaznog napona. Promjenu vrste ustaljenog stanja pri vršnoj vrijednosti ulaznog napona pri kojemu ustaljeno stanje  $S_1$  prelazi u ustaljeno stanje  $S_2$  pri njegovom povećavanju u infinitezimalno malim koracima,  $\hat{U}_{F2}$ , nazivamo uzlaznim ferorezonantnim skokom. Obrnuto, promjenu vrste ustaljenog stanja pri vršnoj vrijednosti ulaznog napona pri kojemu ustaljeno stanje  $S_2$  prelazi u ustaljeno stanje  $S_1$  pri njegovom smanjivanju u infinitezimalno malim koracima,  $\hat{U}_{F1}$ , nazivamo silaznim ferorezonantnim skokom. Općenito, za bilo koju vršnu vrijednost ulaznog

napona koja se nalazi između  $\hat{U}_{F1}$  i  $\hat{U}_{F2}$ , može nastupiti ili ustaljeno stanje  $S_1$  ili  $S_2$  (slika 4.13). Koje će ustaljeno stanje nastupiti ovisi o prijelaznoj pojavi i početnim uvjetima [71].



Slika 4.13. Bifurkacijski dijagram u području ferorezonantnog skoka

Za matematički model laboratorijskog ferorezonantnog kruga u tablici 4.1. navedene su vršne vrijednosti ulaznog napona pri kojima nastaju pojedine bifurkacije. Ove vrijednosti odgovaraju i stvarno izmjerenim vrijednostima na fizičkom modelu, uz određena odstupanja što je detaljnije opisano u [28].

Tablica 4.1. Vršne vrijednosti ulaznog napona kao bifurkacijskog parametra za pojedine bifurkacijske točke

Naziv i oznaka bifurkacijske točke		Vršna vrijednost ulaznog napona $\hat{U}$
Silazni ferorezonantni skok	$\hat{U}_{F1}$	0.7
Uzlazni ferorezonantni skok	$\hat{U}_{F2}$	0.93
Viljuškasta bifurkacija	$\hat{U}_{PF}$	2.0
1. udvostručenje periode	$\hat{U}_{2T}$	2.43
2. udvostručenje periode	$\hat{U}_{4T}$	2.51
3. udvostručenje periode	$\hat{U}_{8T}$	2.541
Prva pojava kaotičnog ustaljenog stanja	$\hat{U}_C$	2.552

## 5. ANALIZA STABILNOSTI USTALJENIH STANJA FEROREZONANTNOG KRUGA

### 5.1. Opis metode

Na slici 3.3. prikazana je nadomjesna shema ferorezonantnog kruga kao RLC krug s nelinearnim induktivitetom. Ova nadomjesna shema pojednostavljeni je model ferorezonantnog dijela elektroenergetske mreže.

Jednadžbe koje opisuju prikazani krug glase:

$$i_c(t) = C \frac{du_c(t)}{dt}$$

$$i_R(t) = \frac{1}{R} u_L(t)$$

$$u_L(t) = \frac{d\varphi(t)}{dt}$$

$$i_L = i_L(\varphi)$$

$$i_C = i_R + i_L$$

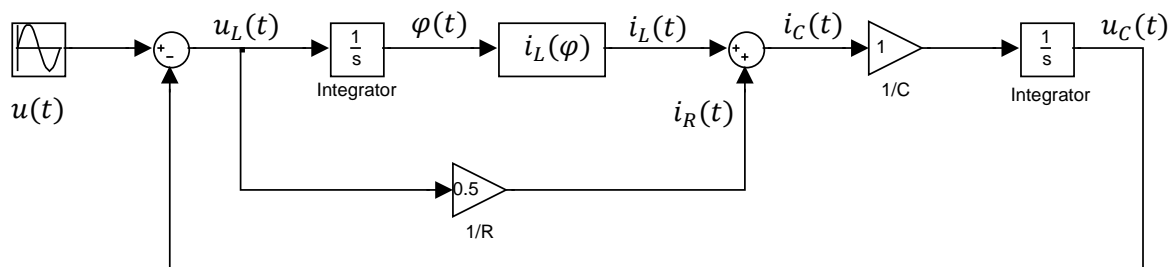
$$u = u_C + u_L$$

Iz ovih jednadžbi izvodi se matematički model ferorezonantnog kruga koji je u stvari nelinearna diferencijalna jednadžba drugog reda. Ova se jednadžba može napisati kao sustav od dvije diferencijalne prvog reda koje nazivamo jednadžbe stanja, gdje su tok induktiviteta  $\varphi(t)$  i napon kapaciteta  $u_c(t)$  varijable stanja:

$$\frac{d\varphi(t)}{dt} = -u_c(t) + u(t) \quad (5.1a)$$

$$\frac{du_c(t)}{dt} = \frac{1}{RC} (u(t) - u_c(t)) + \frac{1}{C} i_L(\varphi) \quad (5.1b)$$

Navedene jednadžbe mogu se prikazati blokovskim dijagramom na slici 5.1.



Slika 5.1. Blokovski dijagram ferorezonantnog kruga

Već sada se može primijetiti iz blokovskog dijagrama da sustav slični na regulacijski krug s negativnom povratnom vezom. Ako se pojedini elementi sustava transformiraju u područje kompleksne varijable  $s$  tada bi se ovakav sustav mogao analizirati metodama poznatim iz automatskog upravljanja. Međutim, transformacijom nelinearnog elementa njegov odziv se ne može prikazati kao linearna funkcija poticaja.

Uvedimo malu modifikaciju u prethodno napisane jednačbe:

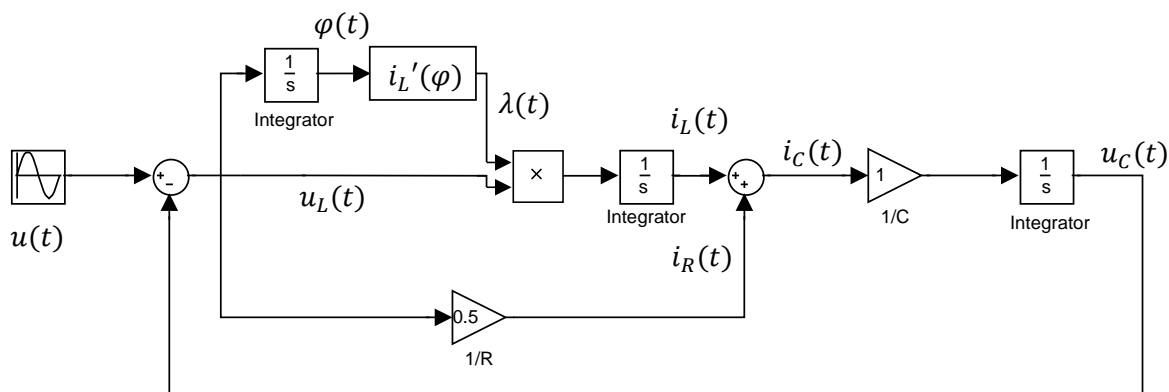
$$\lambda = \frac{di_L}{d\varphi} = i'_L(\varphi) \quad (5.2a)$$

$$u_L(t) = \frac{d\varphi(t)}{dt} = \frac{d\varphi(i)}{di} \cdot \frac{di(t)}{dt} = \frac{1}{i'_L(\varphi)} \cdot \frac{di(t)}{dt}$$

odnosno

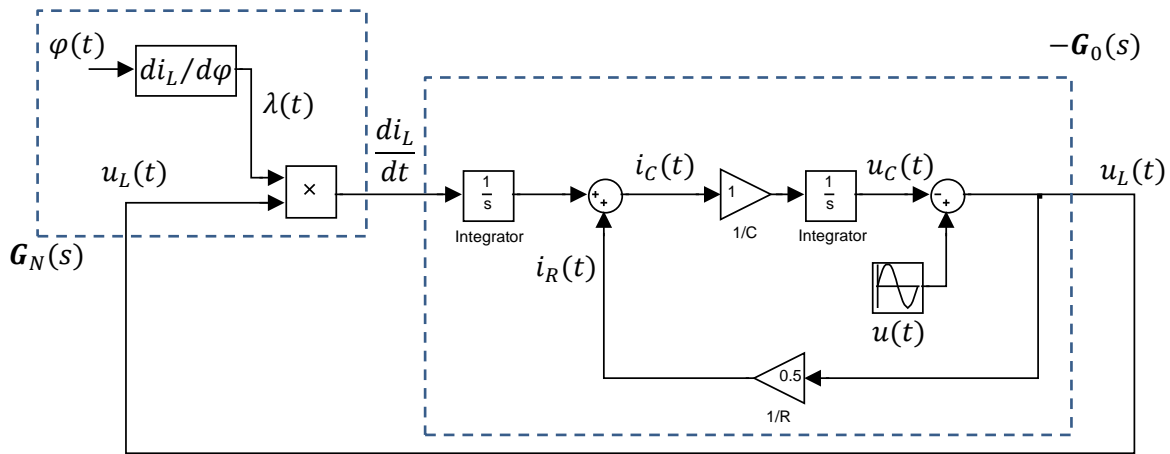
$$i_L(t) = \int u_L(t) \cdot \lambda(t) dt \quad (5.2b)$$

Modificirani blokovski dijagram prikazan je na slici 5.2.



Slika 5.2. Modificirani blokovski dijagram ferorezonantnog kruga

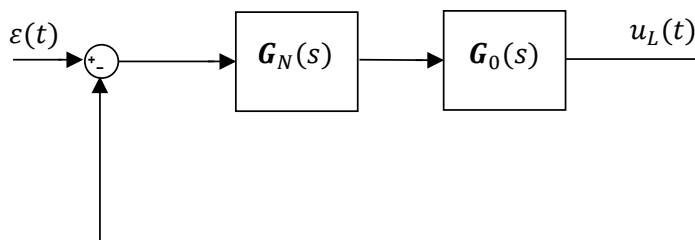
Modificirani blokovski dijagram možemo razdvojiti na linearni i nelinearni dio (Slika 5.3.).



Slika 5.3. Blokovski dijagram razdvojen na linearni i nelinearni dio

Ponašanje linearnog dijela sustava ne ovisi o radnoj točki, tj. vrsti ustaljenog stanja. Njega možemo opisati prijenosnom funkcijom kompleksne varijable  $G_0(s)$ . Prijenosna funkcija nelinearnog dijela ovisi o trenutnom stanju sustava i označimo je s  $G_N(s)$ .

Pretpostavimo da se sustav nalazi u stabilnom izmjeničnom ustaljenom stanju kojega određuju ulazni napon  $u(t)$  i varijable stanja  $\varphi(t)$  i  $u_C(t)$ . Ako u ustaljenom stanju dodamo infinitezimalno malen poticaj (koji u realnom sustavu može predstavljati smetnju ili šum) neće se promijeniti vrsta ustaljenog stanja ako je odziv na ovaj poticaj stabilan (Slika 5.4.).



Slika 5.4. Ferorezonantni krug prikazan kao sustav s negativnom povratnom vezom

Prijenosna funkcija sustava s obzirom na poticaj  $\varepsilon(t)$  glasi

$$U_L(s) = \frac{G_N G_0}{1 - G_N G_0} E(s) \quad (5.3)$$

$U_L(s)$  i  $E(s)$  su varijable poticaja i odziva transformirane iz vremenske domene u domenu kompleksne varijable  $s = \sigma + j\omega$ . Budući da ćemo u nastavku analizirati periodična ustaljena stanja varijabla  $s$  može se zamijeniti s varijablom  $j\omega$ .

Prema Nyquistovom kriteriju stabilnosti sustav je granično stabilan [72] ako je

$$1 - G_N(j\omega)G_0(j\omega) = 0$$

odnosno

$$G_N(j\omega) = \frac{1}{G_0(j\omega)} \quad (5.4)$$

Ako se prijenosne funkcije  $G_N(j\omega)$  i  $1/G_0(j\omega)$  nacrtaju u kompleksnoj ravnini kao funkcija frekvencije  $\omega$  tada sjecišta ovih krivulja ukazuju na kritične točke.

Prijenosna funkcija  $G_0(s)$  odnosno  $G_0(j\omega)$  linearnog dijela sustava lako se može odrediti i glasi

$$G_0(s) = -\frac{R}{s + RCs^2}$$

odnosno

$$G_0(j\omega) = -\frac{R}{j\omega - RC\omega^2}$$

$$\frac{1}{G_0(j\omega)} = \omega^2 C - \frac{1}{R}j\omega \quad (5.5)$$

Graf ove funkcije u kompleksnoj ravnini predstavlja kvadratnu parabolu u 4. kvadrantu kompleksne ravnine (slika 5.6.).

Funkcija  $G_N(s)$  nije jednoznačna funkcija poticaja  $E(s)$ , nego ovisi trenutnom stanju sustava određenog tokom  $\varphi(t)$ .

Pretpostavimo da određujemo karakteristiku nelinearnog induktiviteta na način da narinemo izmjenični sinusni napon frekvencije  $\omega$  i promjenjive amplitude. Budući da je napon proporcionalan derivaciji magnetskog toka, tada je i tok sinusna funkcija frekvencije  $\omega$  i promjenjive amplitude.

$$\varphi(t) = \hat{\varphi} \sin \omega t \quad (5.6)$$



Pretpostavimo da je nelinearnost induktiviteta (5.2a) određena parnom funkcijom oblika

$$\lambda = \lambda_0 + b\varphi^{2n} \quad (5.7)$$

Tada je

$$\lambda(t) = \lambda_0 + b\hat{\phi}^{2n} \sin^{2n} \omega t$$

odnosno

$$\lambda(t) = \lambda_0 + b\hat{\phi}^{2n} (a_0 + a_2 \cos 2\omega t + a_4 \cos 4\omega t + \dots + a_{2n} \cos 2n\omega t) \quad (5.8)$$

Da bi se odredila prijenosna funkcija  $G_N(j\omega)$  za neko stanje određeno funkcijom (5.6) promatramo odziv na poticaj  $\varepsilon(t)$  u obliku sinusne funkcije dovoljno male amplitude da ne utječe na stanje sustava. Općenito, ovaj poticaj može biti bilo koje frekvencije i fazno pomaknut u odnosu na  $\varphi(t)$  za proizvoljan kut  $\alpha$ .

$$\varepsilon(t) = \hat{\varepsilon} \sin(\omega_\varepsilon t + \alpha) \quad \hat{\varepsilon} \ll \hat{U}_L \quad (5.9)$$

Budući da potencijalnu nestabilnost može uzrokovati samo odziv na frekvenciji poticaja slijedi da je odziv:

$$\frac{di_{L\varepsilon}}{dt} = i'_{L\varepsilon}(t) = \hat{I}_{L\varepsilon} \sin(\omega_\varepsilon t + \beta)$$

Prijenosna funkcija  $G_N(j\omega_\varepsilon)$  za jednoharmonijsko ustaljeno stanje je općenito funkcija  $G_N(\omega, \hat{\phi}, \alpha)$  i izražava se kao

$$G_N(j\omega_\varepsilon) = G_N(\omega, \hat{\phi}, \alpha) = \frac{i'_{L\varepsilon}(j\omega_\varepsilon)}{\varepsilon(j\omega_\varepsilon)} = \frac{\hat{I}_{L\varepsilon} e^{j\beta}}{\hat{\varepsilon} e^{j\alpha}} = \frac{\hat{I}_{L\varepsilon}}{\hat{\varepsilon}} e^{j(\beta-\alpha)} \quad (5.10)$$

Za pretpostavljeno ustaljeno stanje (5.6) slijedi

$$\begin{aligned} i'_{L\varepsilon}(t) &= \varepsilon(t) \cdot \lambda(t) \\ &= (\lambda_0 + a_0 b \hat{\phi}^{2n}) \varepsilon(t) + \hat{\varepsilon} b \hat{\phi}^{2n} (a_2 \sin(\omega_\varepsilon t + \alpha) \cos 2\omega t \\ &\quad + a_4 \sin(\omega_\varepsilon t + \alpha) \cos 4\omega t + \dots + a_{2n} \sin(\omega_\varepsilon t + \alpha) \cos 2n\omega t) \end{aligned}$$

$$\begin{aligned}
i'_{L\varepsilon}(t) &= (\lambda_0 + a_0 b \hat{\phi}^{2n}) \varepsilon(t) \\
&+ \hat{\varepsilon} b \hat{\phi}^{2n} \left( \frac{a_2}{2} (\sin(\omega_\varepsilon t - 2\omega t + \alpha) + \sin(\omega_\varepsilon t + 2\omega t + \alpha)) \right) \\
&+ \frac{a_4}{2} (\sin(\omega_\varepsilon t - 4\omega t + \alpha) + \sin(\omega_\varepsilon t + 4\omega t + \alpha)) + \dots \\
&+ \frac{a_{2n}}{2} (\sin(\omega_\varepsilon t - 2n\omega t + \alpha) + \sin(\omega_\varepsilon t + 2n\omega t + \alpha))
\end{aligned}$$

U odzivu se osim  $\omega_\varepsilon$  pojavljuju harmonijski članovi

$$\omega_\varepsilon - 2k\omega \text{ i } \omega_\varepsilon + 2k\omega \text{ gdje je } k = 1, 2, \dots, n$$

U odzivu se promatraju samo članovi frekvencije  $\omega_\varepsilon$ . Dakle mora biti ispunjen uvjet

$$\omega_\varepsilon = |\omega_\varepsilon - 2k\omega|$$

ili

$$\omega_\varepsilon = |\omega_\varepsilon + 2k\omega|$$

Ako je  $k > 0$ , drugi uvjet nikad ne može biti ispunjen, a iz prvog uvjeta slijedi

$$k = \frac{\omega_\varepsilon}{\omega}$$

Ako je omjer frekvencija  $\omega_\varepsilon$  i  $\omega$  prirodni broj slijedi da je odziv

$$i'_{L\varepsilon}(t) = (\lambda_0 + a_0 b \hat{\phi}^{2n}) \varepsilon(t) + \hat{\varepsilon} b \hat{\phi}^{2n} \left( \frac{a_{2k}}{2} \sin(k\omega t - 2k\omega t + \alpha) \right)$$

$$i'_{L\varepsilon}(t) = (\lambda_0 + a_0 b \hat{\phi}^{2n}) \varepsilon(t) - \hat{\varepsilon} b \hat{\phi}^{2n} \left( \frac{a_{2k}}{2} \sin(k\omega t - \alpha) \right)$$

Prijenosna funkcija za frekvenciju  $\omega_\varepsilon = k\omega$  glasi

$$G_N(j\omega_\varepsilon) = G_N(k, \hat{\phi}, \alpha) = \frac{i'_{L\varepsilon}(jk\omega)}{\varepsilon(jk\omega)} = \lambda_0 + a_0 b \hat{\phi}^{2n} - b \hat{\phi}^{2n} \frac{a_{2k}}{2} e^{-j2\alpha} \quad (5.11)$$

Za sve ostale frekvencije  $\omega_\varepsilon \neq k\omega$

$$G_N(j\omega_\varepsilon) = G_N(\hat{\phi}) = \frac{i'_{L\varepsilon}(jk\omega)}{\varepsilon(jk\omega)} = \lambda_0 + a_0 b \hat{\phi}^{2n} \quad (5.12)$$

Iz ovih prijenosnih funkcija mogu se izvesti sljedeći zaključci:

- 1) Funkcija  $G_N$  ne ovisi o frekvenciji ustaljenog stanja nego samo o omjeru frekvencija. Ako je ovaj omjer cijeli broj tada je graf funkcije kružnica u kompleksnoj ravnini sa središtem na pozitivnom dijelu realne osi i koordinatom  $\lambda_0 + a_0 b \hat{\phi}^{2n}$  te polumjerom  $b \hat{\phi}^{2n} \frac{a_{2k}}{2}$ . Ako omjer frekvencija nije cijeli broj tada je to točka na realnoj osi  $\lambda_0 + a_0 b \hat{\phi}^{2n}$ . Ova vrijednost ne ovisi o frekvenciji  $\omega_\varepsilon$  nego samo o stanju nelinearne komponente.
- 2) Veličina  $\lambda_{eq} = \lambda_0 + a_0 b \hat{\phi}^{2n}$  mjera je za ekvivalentni induktivitet zavojnice  $L_{eq} = \frac{1}{\lambda_{eq}}$ . Ovo znači da se sustav s nelinearnim induktivitetom može analizirati kao linearni sustav gdje je nelinearni induktivitet zamijenjen ekvivalentnim induktivitetom  $L_{eq}$  pod uvjetom da frekvencija analizirane varijable nije u cjelobrojnom odnosu s frekvencijom stanja induktiviteta [65].
- 3) Očito je da je ekvivalentni induktivitet, odnosno veličina  $\lambda_{eq}$  bitan parametar za dinamičko ponašanje komponente. Dakle, ako se na osnovu mjerenja na fizičkoj komponenti želi napraviti dobar matematički model, metoda modeliranja mora podrazumijevati  $\lambda_{eq}$  kao invarijantu modela i fizičke komponente.
- 4) Funkcija  $G_N$  istog je oblika za bilo koje simetrično periodično stanje nelinearne komponente određeno s
 
$$\varphi_0(t) = \hat{\phi}_0(c_1 \sin \omega t + c_3 \sin(3\omega t + \gamma_3) + c_5 \sin(5\omega t + \gamma_5) + \dots)$$
 s time da će koeficijenti  $a_0$  i  $a_{2k}$  u rješenju (5.11) imati drugačije vrijednosti.
- 5) Funkcija  $G_N$  naziva se inkrementalna opisna funkcija (eng. Incremental Describing Function). Postupak njenog određivanja analogno se može primijeniti i na drugačije vrste nelinearnih komponenti [43, 65, 66, 68].
- 6) Razmotrimo stabilnost sustava opisanog linearnim dijelom  $G_0$  i nelinearnim  $G_N$ . Za skup frekvencija  $\omega_\varepsilon \neq k\omega$  krivulje prijenosnih funkcija  $1/G_0$  i  $G_N$  nikad se ne mogu sjeći i prouzrokovati nestabilnost jer je  $G_N$  samo točka na realnoj osi. Drugim riječima, sustav ne može proizvesti oscilacije na frekvencijama  $\omega_\varepsilon \neq k\omega$ . Nestabilnost odnosno oscilacije mogu se pojaviti samo na frekvencijama  $\omega_\varepsilon = k\omega$  gdje je  $k = 1, 2, \dots, n$ . Zanimljivo je primijetiti da sustav može proizvesti i oscilacije na frekvenciji parnih harmonika.

## 5.2. Analiza stabilnosti jednoharmonijskog ustaljenog stanja

Na osnovu prethodne matematičke analize slijedi da nestabilnost ustaljenog stanja RLC kruga može nastati na frekvenciji  $\omega_\varepsilon = \omega$ . Pretpostavka je da se ovo događa u trenutku ferorezonantnog skoka [43].

Primjena prethodno opisane metode pokazat će se na jednom od modela laboratorijskog ferorezonantnog kruga koji predstavlja fizički model nekog ferorezonantnog dijela mreže (Slika 3.11.).

Tijekom istraživanja korišteni su razni modeli ovog laboratorijskog modela ferorezonantnog kruga, a jedan od njih biti će korišten u daljnjoj analizi. Odabrani parametri modela izraženi su u normiranim veličinama (per unit) i glase

$$R = 2$$

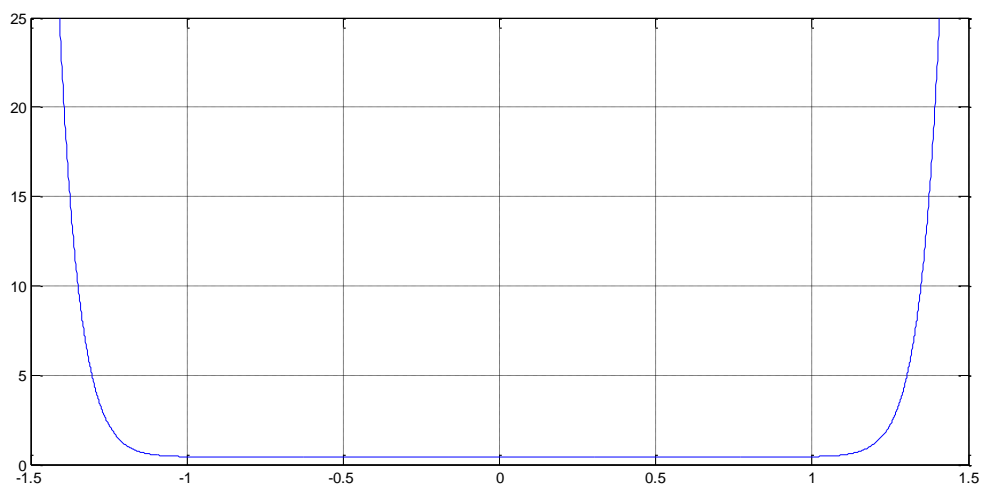
$$C = 1$$

$$\omega = 1$$

$$\lambda = 0.4274 + 0.01331\varphi^{22} \quad (5.13)$$

odnosno  $\lambda_0 = 0.4274$ ;  $b = 0.01331$ ;  $n = 11$ .

Nelinearna karakteristika prikazana je na slici 5.5.



Slika 5.5. Nelinearna karakteristika induktiviteta

Prije početka analize potrebno je uvažiti nekoliko napomena:

- 1) Ferorezonantni skok nastaje pri određenoj vrijednosti promjenjivog parametra mreže (tzv. bifurkacijskog parametra). U većini analiza u ovoj disertaciji ovaj parametar je amplituda ulaznog napona  $\hat{U}$ . Pojam „skok“ koristi se jer dolazi do nagle tj. skokovite promjene amplitude varijabli stanja kruga. Međutim, kod ferorezonancije razlikujemo „skok prema gore“ gdje se amplituda naglo povećava s povećanjem ulaznog napona i „skok prema dolje“ gdje se amplituda naglo smanjuje s smanjenjem ulaznog napona. Ova dva „skoka“ dešavaju se pri različitim vrijednostima ulaznog napona tj. postoji histereza.
- 2) Svaka promjena parametra kruga uzrokuje prijelaznu pojavu. Promjenu parametra treba promatrati u smislu promjene amplitude ( $\Delta\hat{U}$ ) i u smislu brzine promjene ( $\Delta\hat{U}/\Delta t$ ). Na veličinu prijelazne pojave utječu i početni uvjeti tj. iznosi varijabli stanja prije promjene bifurkacijskog parametra. Tako se može reći da početni uvjeti utječu na pojavu ferorezonantnog skoka, premda je u stvari bitna prijelazna pojava. Dakle, za što točnije određivanje vrijednosti bifurkacijskog parametra pri kojemu nastaje ferorezonancija, potrebno je bifurkacijski parametar mijenjati u što manjim koracima da bi se smanjio utjecaj prijelazne pojave.
- 3) Analiza stabilnosti ustaljenog stanja provodi se za ustaljeno stanje određeno bifurkacijskim parametrom neposredno prije nastanka ferorezonantnog skoka (ili bilo koje druge bifurkacije). U prethodnoj teorijskoj analizi prema (5.6) pretpostavljeno je da je tok u induktivitetu sinusna jednoharmonijska funkcija. Ovo je približno točno samo za ustaljena stanja prije uzlaznog ferorezonantnog skoka kada se induktivitet nalazi u približno linearnom dijelu karakteristike. U svim ostalim vrstama ustaljenog stanja tok je višeharmonijska funkcija vremena. Iz ovog razloga analizu stabilnosti ustaljenog stanja potrebno je provoditi sa stvarnim valnim oblikom toka neposredno prije nastanka ferorezonantnog skoka.
- 4) Određivanje stvarnog valnog oblika toka kao i drugih varijabli kruga za pojedino ustaljeno stanje neposredno prije ferorezonantnog skoka ili bilo koje druge bifurkacije matematički je praktično nemoguće bez primjene numeričkih metoda. Također, i kada znamo valni oblik toka teško je i nepraktično na osnovu funkcije (5.13) analitički odrediti koeficijente harmonijskih članova u jednadžbi (5.11). Da bi se zadržala praktičnost i inženjerska primjenjivost opisanih metoda, valni oblici i harmonijska analiza određivat će se numeričkim metodama i simulacijama.

U sljedećoj analizi pretpostavka je da se tok induktiviteta prije uzlaznog ferorezonantnog skoka može izraziti kao jednoharmonijska funkcija

$$\varphi(t) = \hat{\phi} \sin \omega t$$

Na osnovu nelinearne funkcije (5.13) slijedi da je

$$\lambda(t) = \lambda_0 + b\hat{\phi}^{22}\sin^{22}\omega t$$

Trigonometrijskim formulama može se rastaviti

$$\sin^{22}\omega t = 0.168 - 0.308 \cos 2\omega + 0.237 \cos 4\omega - \dots - 4.77 \cdot 10^{-7} \cos 22\omega$$

Budući da je  $\omega_\varepsilon = \omega$  odnosno  $k = 1$  tada su prema (5.11) bitna samo prva dva člana

$$a_0 = 0.168 \quad \text{i} \quad a_2 = -0.308$$

Prijenosna funkcija nelinearnog elementa  $G_N(k, \hat{\phi}, \alpha)$  prema (5.11) glasi

$$G_N(k, \hat{\phi}, \alpha) = \lambda_0 + a_0 b \hat{\phi}^{22} - b \hat{\phi}^{22} \frac{a_2}{2} e^{-j2\alpha}$$

gdje je  $\alpha \in [0, 2\pi)$ .

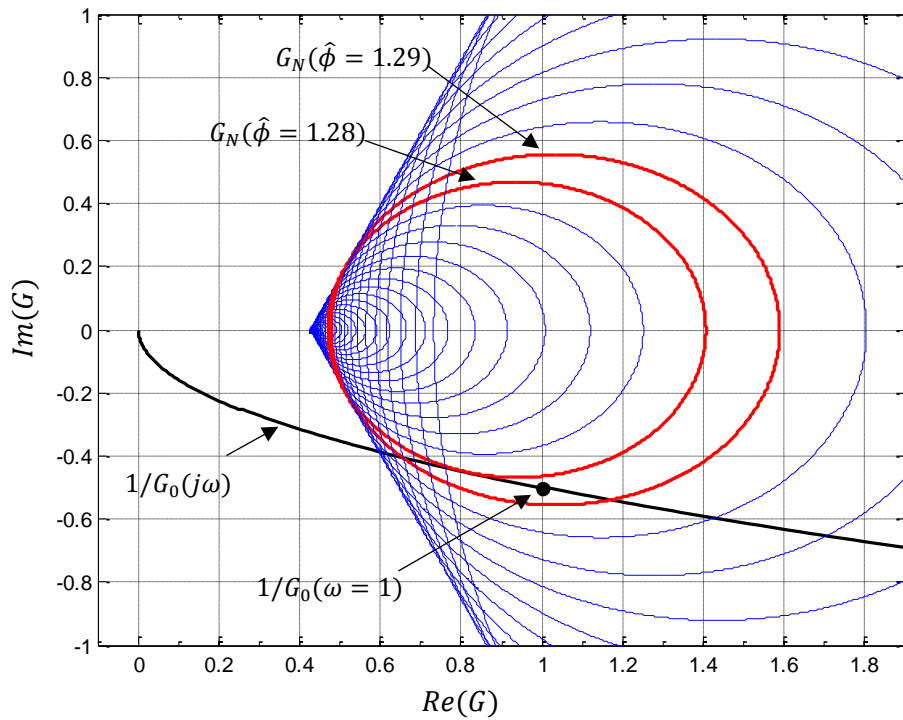
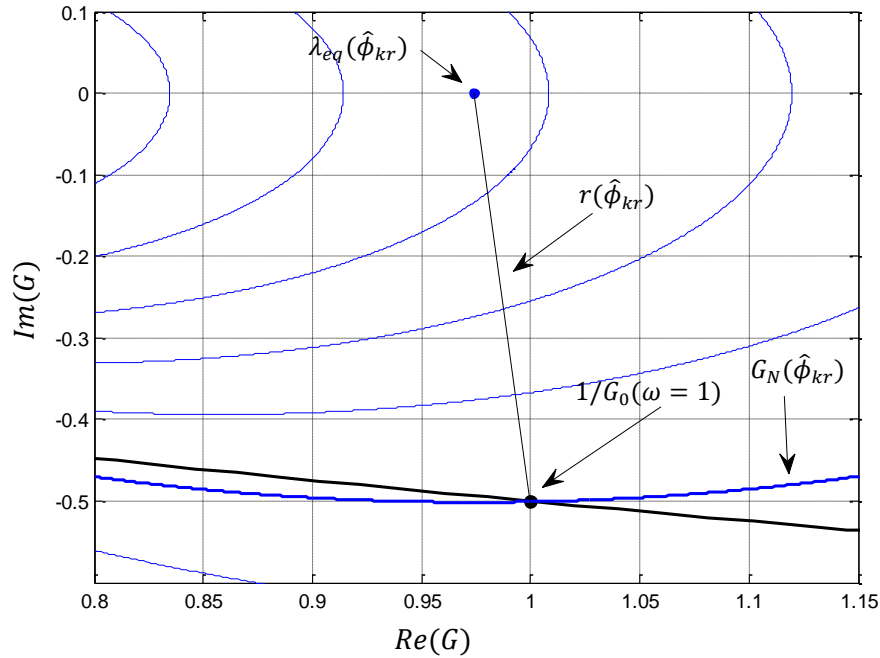
Uvrštenjem koeficijenata dobiva se

$$G_N(k = 1, \hat{\phi}, \alpha) = 0.4274 + 2.236 \cdot 10^{-3} \hat{\phi}^{22} + 2.05 \cdot 10^{-3} \hat{\phi}^{22} e^{-j2\alpha} \quad (5.14)$$

Prijenosna funkcija linearnog dijela uvrštenjem parametara u (5.5) glasi

$$\frac{1}{G_0(j\omega)} = \omega^2 - 0.5j\omega \quad (5.15)$$

Na slici su grafički prikazane prijenosne funkcije  $1/G_0(j\omega)$  i  $G_N(k, \hat{\phi}, \alpha)$ . Kritična točka stabilnosti nastupa kada  $G_N(k, \hat{\phi} = \hat{\phi}_{kr}, \alpha)$  prolazi točkom  $1/G_0(\omega = 1) = 1 - 0.5j$ . Iz slike 5.6. je vidljivo da se vršna vrijednost toka  $\hat{\phi}_{kr}$  nalazi između vrijednosti 1.28 i 1.29.

Slika 5.6. Prijenosna funkcija  $G_N(k = 1, \hat{\phi}, \alpha)$ Slika 5.7. Određivanje sjecišta prijenosnih funkcija  $G_N$  i  $G_0$ 

Funkcija  $G_N(k = 1, \hat{\phi} = \hat{\phi}_{kr}, \alpha)$  je kružnica s centrom u točki  $\lambda_{eq}(\hat{\phi}_{kr})$  i polumjera  $r(\hat{\phi}_{kr})$  (slika 5.7.) gdje je prema jednadžbi (5.14)

$$\lambda_{eq}(\hat{\phi}_{kr}) = 0.4274 + 2.236 \cdot 10^{-3} \hat{\phi}_{kr}^{22}$$

$$r(\hat{\phi}_{kr}) = 2.05 \cdot 10^{-3} \hat{\phi}_{kr}^{22}$$

Uvjet stabilnosti može se napisati kao

$$r^2(\hat{\phi}_{kr}) = \left( \operatorname{Re}(1/G_0(j\omega)) - \lambda_{eq}(\hat{\phi}_{kr}) \right)^2 + \left( \operatorname{Im}(1/G_0(j\omega)) \right)^2$$

te uvrštenjem koeficijenata

$$(2.05 \cdot 10^{-3} \hat{\phi}_{kr}^{22})^2 = (1 - 0.4274 - 2.236 \cdot 10^{-3} \hat{\phi}_{kr}^{22})^2 + 0.25$$

Rješenjem prethodne jednadžbe dobiva se

$$\hat{\phi}_{kr} = 1.284$$

Dakle, ovo je vršna vrijednost toka pri kojoj sigurno nastupa ferorezonancija pri rastućoj promjeni bifurkacijskog parametra tj. ulaznog napona. Kao što je već prethodno rečeno, ovo će biti točno ako je zanemariva prijelaza pojava, tj. kod porasta ulaznog napona u infinitezimalno malim koracima. Prethodna analiza ne može se primijeniti za izračun skoka pri padajućoj promjeni ulaznog napona jer u tom slučaju ustaljeno stanje prije skoka nije ni približno jednoharmonijsko.

Sada kada je poznata kritična vrijednost toka potrebno je izračunati vrijednosti ostalih varijabli ferorezonantnog kruga te vrijednost ulaznog napona pri kojem nastaje ova kritična vrijednost.

$$\varphi(t) = \hat{\phi}_{kr} \sin t$$

$$u_L(t) = \frac{d\varphi}{dt} = \hat{\phi}_{kr} \cos t$$

$$i'_L(t) = u_L(t) \cdot \lambda(t)$$

$$= (\lambda_0 + a_0 b \hat{\phi}_{kr}^{22}) \hat{\phi}_{kr} \cos t + b \hat{\phi}_{kr}^{22} (a_2 \cos 2t \cdot \hat{\phi}_{kr} \cos t + \text{viši harmonijski članovi})$$



$$\begin{aligned}
i'_L(t) &= (\lambda_0 + a_0 b \hat{\phi}_{kr}^{22}) \hat{\phi}_{kr} \cos t \\
&\quad + b \hat{\phi}_{kr}^{22} \left( a_2 \cdot \frac{1}{2} \hat{\phi}_{kr} \cos t + \text{viši harmonijski članovi} \right) \\
&= \left( \lambda_0 + \left( a_0 + \frac{a_2}{2} \right) b \hat{\phi}_{kr}^{22} \right) \hat{\phi}_{kr} \cos t
\end{aligned}$$

$$i_L(t) = \int i'_L(t) dt = \left( \lambda_0 + \left( a_0 + \frac{a_2}{2} \right) b \hat{\phi}_{kr}^{22} \right) \hat{\phi}_{kr} \sin t$$

$$i_C(t) = i_L(t) + i_R(t) = i_L(t) + \frac{1}{R} u_L(t) = \left( \lambda_0 + \left( a_0 + \frac{a_2}{2} \right) b \hat{\phi}_{kr}^{22} \right) \hat{\phi}_{kr} \sin t + \frac{\hat{\phi}_{kr}}{2} \cos t$$

$$u_C(t) = \frac{1}{C} \int i_C(t) dt = - \left( \lambda_0 + \left( a_0 + \frac{a_2}{2} \right) b \hat{\phi}_{kr}^{22} \right) \hat{\phi}_{kr} \cos t + \frac{\hat{\phi}_{kr}}{2} \sin t$$

$$u(t) = u_C(t) + u_L(t) = \left( 1 - \left( \lambda_0 + \left( a_0 + \frac{a_2}{2} \right) b \hat{\phi}_{kr}^{22} \right) \right) \hat{\phi}_{kr} \cos t + \frac{\hat{\phi}_{kr}}{2} \sin t$$

Uvrštenjem koeficijenata dobije se

$$u(t) = 0.6768 \cos t + 0.642 \sin t$$

Vršna vrijednost ovog napona proizvodi vršnu vrijednost kritičnog toka  $\hat{\phi}_{kr}$  i iznosi

$$\hat{U}_{kr} = 0.9329$$

Dakle, pri ovoj vršnoj vrijednosti ulaznog napona sigurno dolazi do ferorezonantnog skoka. Ferorezonantni skok može nastati i pri nižim vrijednostima ulaznog napona, ali to je zbog utjecaja početnih uvjeta i prijelazne pojave o čemu će biti riječi kasnije.

### **Analiza uzlaznog ferorezonantnog skoka - numerički**

Bez obzira što se induktivitet prije uzlaznog ferorezonantnog skoka nalazi u približno linearnom području rada, u valnom obliku toka ipak se nalaze i viši neparni harmonici ulaznog napona tj.

$$\varphi(t) = \hat{\phi} (c_1 \sin \omega t + c_3 \sin(3\omega t + \gamma_3) + c_5 \sin(5\omega t + \gamma_5) + \dots)$$

Ovaj valni oblik može se odrediti numeričkom simulacijom. Prethodno je potrebno poznavati približno trenutak nastanka ferorezonantnog skoka (iz bifurkacijskog dijagrama, slika 4.13.).

Zatim se simulacijom ferorezonantni krug dovede u ustaljeno stanje neposredno prije ferorezonantnog skoka, te se odredi valni oblik toka.

Za ferorezonantni krug s prethodno zadanim parametrima (5.13), iz bifurkacijskog dijagrama može se očitati da ferorezonancija nastaje približno na

$$\hat{U} = 0.93$$

Valni oblik toka određuje se simulacijom za ustaljeno stanje neposredno prije ferorezonantnog skoka, te je u ovom slučaju odabrana vrijednost

$$\hat{U}_0 = 0.925$$

Za određivanje prijenosne funkcije  $G_N(k = 1, \hat{\phi} = \hat{\phi}_0, \alpha)$  potrebno je napraviti harmonijsku analizu varijable  $\lambda(t)$  koja ima oblik

$$\lambda(t) = \lambda_{eq} + a_2 \sin(2\omega t + \beta_2) + a_4 \sin(4\omega t + \beta_4) + \dots$$

Ako je  $k = 1$  tada je

$$G_N(k = 1, \hat{\phi} = \hat{\phi}_0, \alpha) = \lambda_{eq} + \frac{a_2}{2} e^{-j2\alpha}$$

U konkretnom slučaju numeričkom analizom dobije se

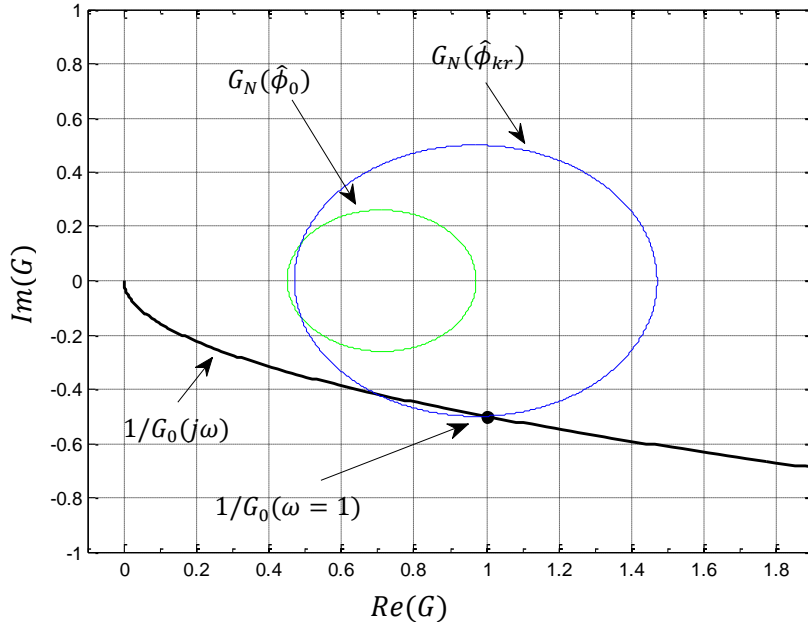
$$\lambda_{eq,0} = 0.711$$

$$a_{2,0} = 0.521$$

što je prikazano na slici 5.8. Vidljivo je da prijenosna funkcija  $G_N(k = 1, \hat{\phi} = \hat{\phi}_0, \alpha)$  ne obuhvaća točku

$$1/G_0(\omega = 1) = 1 - 0.5j$$

te proizlazi da je sustav stabilan.



Slika 5.8. Prijenosna funkcija  $G_N$  neposredno prije ferorezonancije izračunata simulacijom

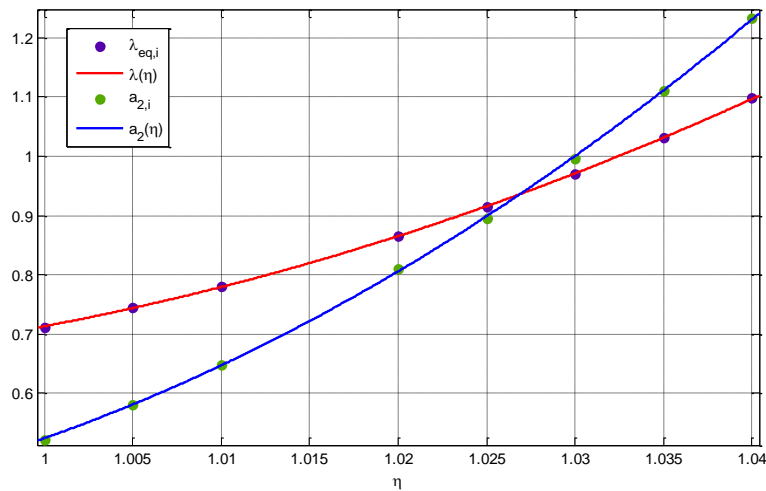
Pretpostavimo sada da se valni oblik toka postepeno povećava u malim koracima:

$$\hat{\phi}_i = \eta_i \hat{\phi}_0; \quad \eta_i \in \{1, 1.005, 1.01, 1.02, 1.025, 1.03, 1.035, 1.04\}$$

Za ove vrijednosti toka numerički se odrede parametri  $\lambda_{eq,i}(\eta_i)$  i  $a_{2,i}(\eta_i)$ . Dobivene vrijednosti dobro se mogu aproksimirati polinomima drugog stupnja [73] (slika 5.9.):

$$\lambda_{eq}(\eta) = p_0 + p_1\eta + p_2\eta^2 = 88.24 - 181\eta + 93.43\eta^2$$

$$a_2(\eta) = q_0 + q_1\eta + q_2\eta^2 = 160 - 329.9\eta + 170.4\eta^2$$



Slika 5.9. Parametri  $\lambda_{eq,i}(\eta_i)$  i  $a_{2,i}(\eta_i)$

Uvjet stabilnosti može se napisati kao

$$\left[ \frac{a_2(\eta)}{2} \right]^2 = [\operatorname{Re}(1/G_0(\omega = 1)) - \lambda_{eq}(\eta)]^2 + [\operatorname{Im}(1/G_0(\omega = 1))]^2$$

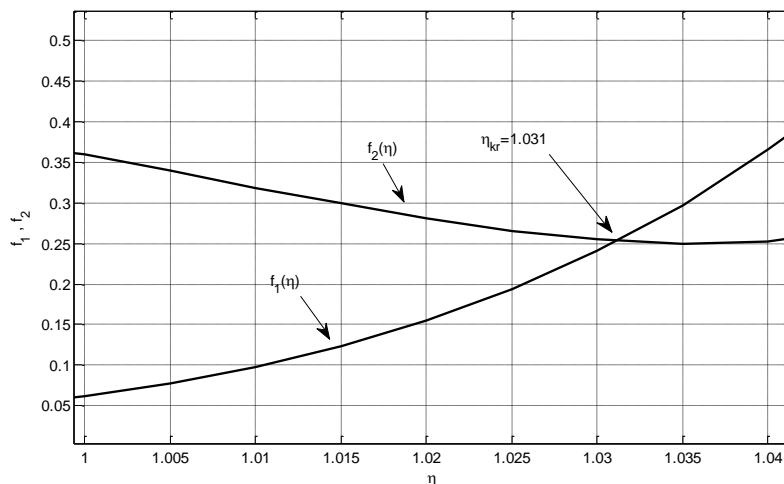
odnosno

$$\left[ \frac{q_0 + q_1\eta + q_2\eta^2}{2} \right]^2 = [1 - p_0 - p_1\eta - p_2\eta^2]^2 + 0.25$$

Ova jednadžba može se prikazati grafički kao dvije krivulje:

$$f_1(\eta) = \left[ \frac{q_0 + q_1\eta + q_2\eta^2}{2} \right]^2$$

$$f_2(\eta) = [1 - p_0 - p_1\eta - p_2\eta^2]^2 + 0.25$$



Slika 5.10. Grafičko određivanje parametra  $\eta$

Rješenje jednadžbe predstavlja kritičnu vrijednost parametra  $\eta$  pri kojoj nastaje ferorezonancija, a nalazi se u sjecištu ove dvije krivulje (Slika 5.10.) i iznosi

$$\eta_{kr} = 1.031$$

Slijedi da je

$$\hat{\phi}_{kr} = 1.031 \cdot \hat{\phi}_0$$

Budući da je ustaljeno stanje koje je određeno tokom  $\hat{\phi}_{kr}$  vrlo blisko pretpostavljenom ustaljenom stanju određenom s  $\hat{\phi}_0$ , s dovoljno točnošću se međusobni odnosi ostalih varijabli sustava mogu linearizirati. Iz ovoga slijedi da je

$$\hat{U}_{kr} = \eta_{kr} \hat{U}_0 = 1.031 \cdot 0.925 = 0.954$$

Ovaj rezultat je približno jednak rezultatu iz prethodnog poglavlja iz čega se može zaključiti da se trenutak uzlaznog ferorezonantnog skoka može približno odrediti i ako se pretpostavi da je ustaljeno stanje jednoharmonijsko.

### 5.3. Analiza stabilnosti pri silaznom ferorezonantnom skoku

Silazni ferorezonantni skok nastaje smanjenjem ulaznog napona kada se krug nalazi u ferorezonantnom režimu rada tj. višeharmonijskom ustaljenom stanju s neparnim višim harmonicima. U ovom režimu rada, vrijednosti varijabli induktiviteta se nalaze u izrazito nelinearnom području karakteristike. Zbog toga su i valni oblici varijabli stanja s velikim udjelom viših neparnih harmonijskih članova.

Kao i u prethodnom poglavlju, iz bifurkacijskog dijagrama (slika 4.13.) odredimo približno vrijednost ulaznog napona pri kojemu nastaje silazni ferorezonantni skok:

$$\hat{U} = 0.695$$

Za ustaljeno stanje prije skoka odabran je nešto viši napon

$$\hat{U}_0 = 0.705$$

Numeričkom simulacijom određuje se valni oblik toka koji je oblika

$$\varphi_0(t) = \hat{\phi}_0(c_1 \sin \omega t + c_3 \sin(3\omega t + \gamma_3) + c_5 \sin(5\omega t + \gamma_5) + \dots)$$

te varijable  $\lambda(t)$  koja ima oblik

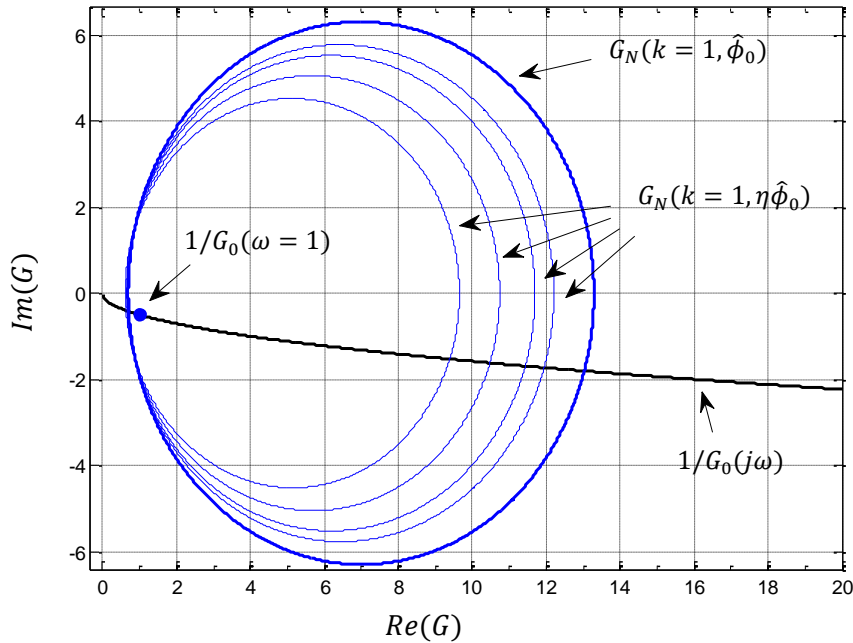
$$\lambda(t) = \lambda_{eq} + a_2 \sin(2\omega t + \beta_2) + a_4 \sin(4\omega t + \beta_4) + \dots$$

Numeričkom analizom dobije se

$$\lambda_{eq,0} = 6.99$$

$$a_{2,0} = 12.60$$

Prijenosna funkcija  $G_N(k = 1, \varphi_0(t), \alpha)$  u odnosu na prijenosnu funkciju  $G_0$  linearnog dijela sustava prikazana je na slici 5.11.



Slika 5.11. Prijenosna funkcija  $G_N$  za  $k = 1$  u ferorezonantnom režimu rada

Slično kao i u prethodnom primjeru, pretpostavimo sada da se valni oblik toka postupno mijenja u malim koracima, ali prema nižim vrijednostima jer se silazni ferorezonantni skok očekuje pri smanjenju poticaja:

$$\hat{\phi}_i = \eta_i \hat{\phi}_0; \quad \eta_i \in \{1, 0.996, 0.994, 0.99, 0.985, 0.98\}$$

Za ove vrijednosti toka određeni su parametri  $\lambda_{eq,i}(\eta_i)$  i  $a_{2,i}(\eta_i)$  te su odgovarajuće vrijednosti prijenosne funkcije  $G_N$  prikazane na slici 5.11. Vidljivo je da graf funkcije  $G_N$  nema tendenciju prolaska točkom  $1/G_0(\omega = 1)$  i nastanka nestabilnog stanja, premda je već trebao nastati silazni ferorezonantni skok.

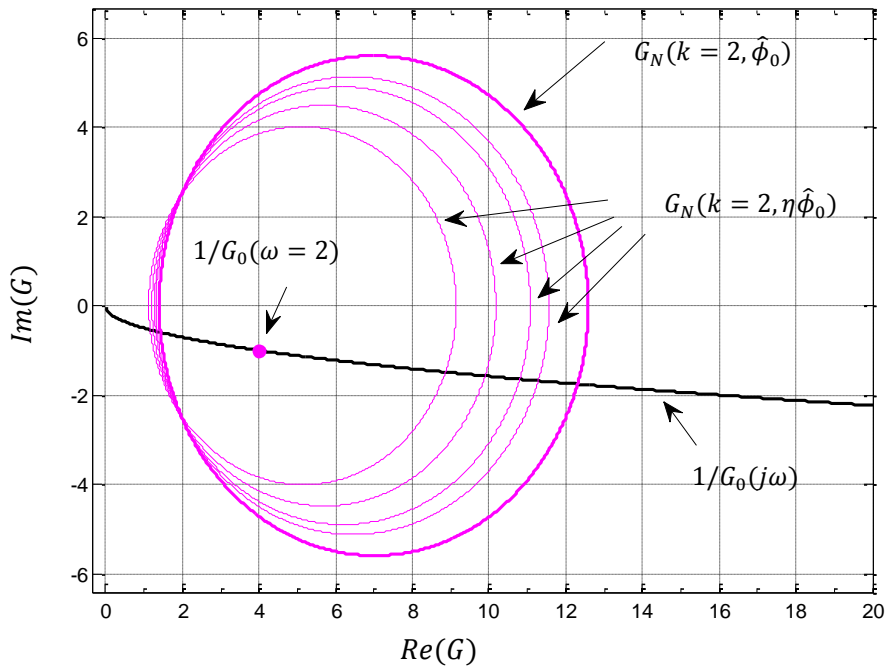
Dakle, objašnjenje silaznog ferorezonantnog skoka potrebno je pronaći na nekim drugim frekvencijama tj.  $\omega_\varepsilon = k\omega$  gdje je  $k = 1, 2, \dots, n$ .

Prijenosna funkcija  $G_N$  glasi

$$G_N(k, \hat{\phi}_i, \alpha) = \lambda_{eq,i} + \frac{a_{2k,i}}{2} e^{-j2\alpha}$$

U prvom koraku pretpostavimo da je  $k = 2$ . Dakle, potrebno je odrediti koeficijente  $a_{4,i}$  što se određuje numeričkom simulacijom. Treba napomenuti da  $\lambda_{eq,i}$  ne ovisi o  $k$ .

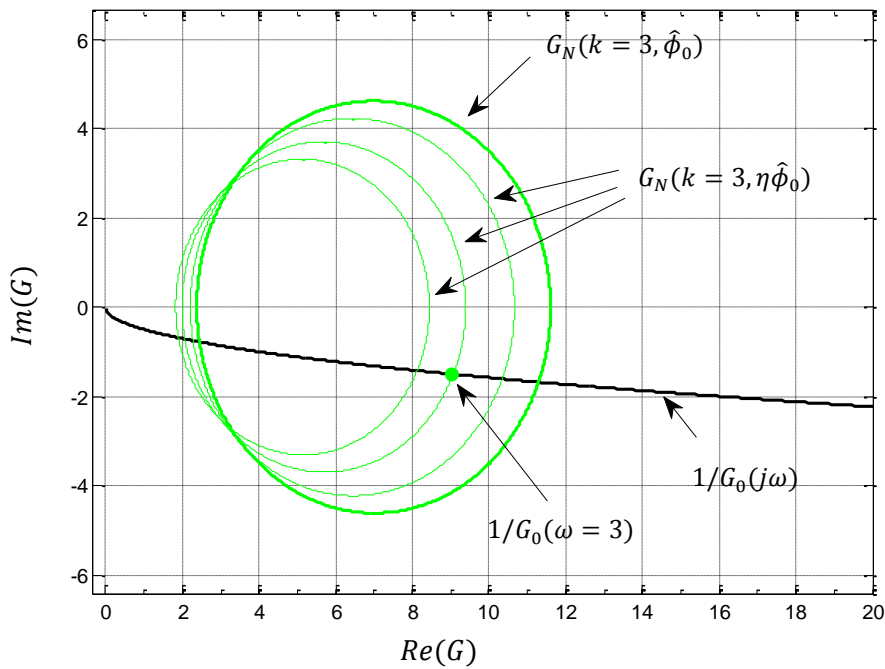
Iz rezultata, grafički prikazanih na slici 5.12., vidljivo je da  $G_N(k = 2, \hat{\phi}_i, \alpha)$  nema tendenciju prolaska točkom  $1/G_0(\omega = 2)$ , tj. nema nestabilnosti na  $\omega_\varepsilon = 2$ . Slično bi se moglo pokazati i za  $k=4, 5, 6 \dots$



Slika 5.12. Prijenosna funkcija  $G_N$  za  $k = 2$  u ferorezonantnom režimu rada

Provjerimo da li je silazni ferorezonancijski skok nestabilnost ustaljenog stanja na frekvenciji  $\omega_\varepsilon = 3$  tj.  $k = 3$ . Prijenosna funkcija  $G_N(k = 3, \eta_i, \alpha)$  prikazana je na slici 5.13. Vidljivo je da pri određenoj vrijednosti  $\eta_{kr}$  kružnica  $G_N(k = 3, \eta_{kr}, \alpha)$  prolazi točkom

$$1/G_0(\omega = 3) = 9 - 1.5j$$



Slika 5.13. Prijenosna funkcija  $G_N$  za  $k = 3$  u ferorezonantnom režimu rada

Vrijednosti  $\lambda_{eq,i}(\eta_i)$  i  $a_{6,i}(\eta_i)$  dobivene simulacijom interpoliraju se približno polinomima drugog stupnja [73]

$$\lambda_{eq}(\eta) = p_0 + p_1\eta + p_2\eta^2 = 1107 - 2343\eta + 1243\eta^2$$

$$a_6(\eta) = q_0 + q_1\eta + q_2\eta^2 = 1582 - 3346\eta + 1773\eta^2$$

Uvjet stabilnosti može se napisati kao

$$\left[\frac{a_6(\eta)}{2}\right]^2 = [Re(G_0(\omega = 3)) - \lambda_{eq}(\eta)]^2 + [Im(G_0(\omega = 3))]^2$$

odnosno

$$\left[\frac{q_0 + q_1\eta + q_2\eta^2}{2}\right]^2 = [9 - p_0 - p_1\eta - p_2\eta^2]^2 + 2.25$$

Rješenjem ove jednadžbe dobije se

$$\eta_{kr} = 0.990$$

Uz pretpostavku da su međusobni odnosi varijabli sustava u okolici radne točke približno linearni slijedi da je



$$\hat{U}_{kr} = \eta_{kr} \hat{U}_0 = 0.990 \cdot 0.705 = 0.698$$

Dakle, ovo je kritična vrijednost ulaznog napona pri kojemu sigurno dolazi do silaznog ferorezonantnog skoka, a objašnjen je kao nestabilnost ustaljenog stanja na frekvenciji  $\omega_\varepsilon = 3$ .

#### 5.4. Analiza stabilnosti ustaljenog stanja pri viljuškastoj bifurkaciji

Viljuškasta bifurkacija nastaje daljnjim povećavanjem ulaznog napona nakon nastanka ferorezonantnog skoka. Ova se pojava naziva još i lom simetrije jer varijable sustava postaju nesimetrične u odnosu na vremensku os, tj. pojavljuju se parni harmonici osnovne frekvencije. Također, u valnom obliku toka pojavljuje se istosmjerna komponenta.

Prema bifurkacijskom dijagramu ova pojava nastaje pri vrijednosti ulaznog napona približno

$$\hat{U} = 2.0$$

Već je napomenuto da sustav može prema jednadžbi (5.11) proizvesti oscilacije i na parnim harmonicima. Budući da se nakon viljuškaste bifurkacije pojavljuju parni harmonici pretpostavimo da je ova bifurkacija rezultat nestabilnosti sustava na nekoj od parnih frekvencija.

Analizirajmo stabilnost sustava na parne harmonike metodom primijenjenom na ferorezonantnom skoku. Neposredno prije viljuškaste bifurkacije valni oblici varijabli sustava, pa tako i toka mogu se prikazati sumom neparnih harmonika

$$\varphi(t) = \hat{\phi}(c_1 \sin \omega t + c_3 \sin(3\omega t + \gamma_3) + c_5 \sin(5\omega t + \gamma_5) + \dots) \quad (5.16)$$

Varijabla  $\lambda(t)$  ima oblik

$$\lambda(t) = \lambda_{eq} + a_2 \sin(2\omega t + \beta_2) + a_4 \sin(4\omega t + \beta_4) + \dots$$

Za stanje sustava neposredno prije viljuškaste bifurkacije (odabrana vrijednost ulaznog napona  $\hat{U}_0 = 1.98$ ) numeričkom analizom određeni su koeficijenti

$$\lambda_{eq}, a_2, a_4, a_6 \dots$$



$$\lambda_{eq} - \frac{|a_{2k}|}{2} > \lambda_0$$

odnosno

$$\frac{|a_{2k}|}{2} < \lambda_{eq} - \lambda_0$$

Iz navedenog proizlazi da najveća vrijednost realnog dijela prijenosne funkcije  $G_N$  može biti

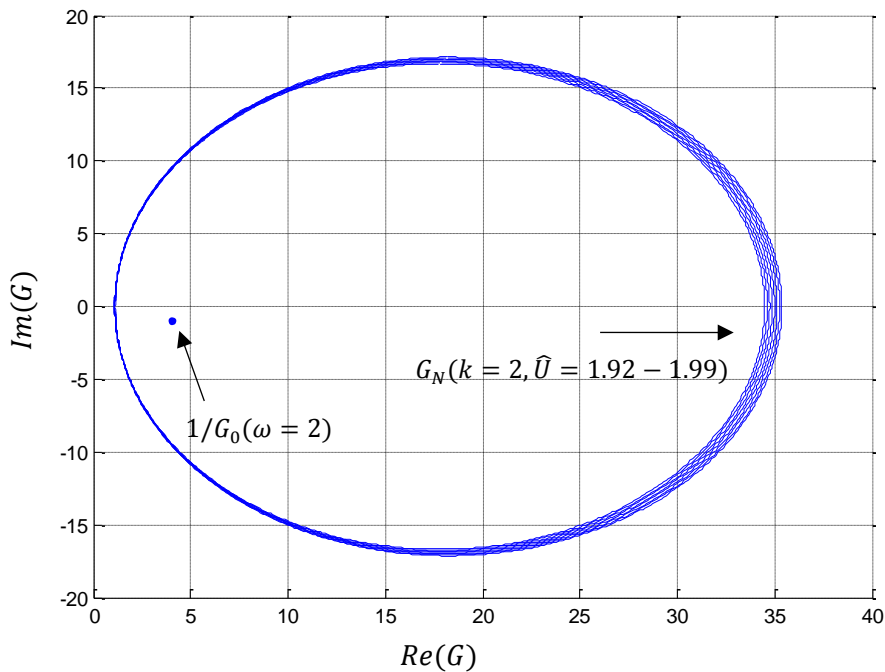
$$Re(G_N) < \frac{|a_{2k}|}{2} + \lambda_{eq}$$

odnosno

$$Re(G_N) < 2\lambda_{eq} - \lambda_0 \quad (5.17)$$

za bilo koji  $k = 1, 2, 3, 4, \dots$

Uvažavajući prethodna svojstva pogledajmo na slici 5.15. prijenosnu funkciju za  $k = 2$ , tj. dvostruku frekvenciju poticaja. Simulacija je provedena za vrijednosti ulaznog napona od vrijednosti nešto niže od pretpostavljene vrijednosti pri kojoj nastaje bifurkacija (odabrano  $\hat{U} = 1.92$ ) pa do vrijednosti neposredno prije bifurkacije (odabrano  $\hat{U} = 1.99$ ) u malim koracima (odabrano  $\Delta\hat{U} = 0.01$ ). Nestabilnost na ovoj frekvenciji postojala bi ako bi kružnica prolazila točkom  $(4, -j)$ .



Slika 5.15. Prijenosna funkcija  $G_N$  za  $k = 2$  za ustaljeno stanje neposredno prije viljuškaste bifurkacije

Iz slike je vidljivo da pomicanje centra kružnica i povećanje polumjera ne teži prolasku kružnice kroz točku nestabilnosti.

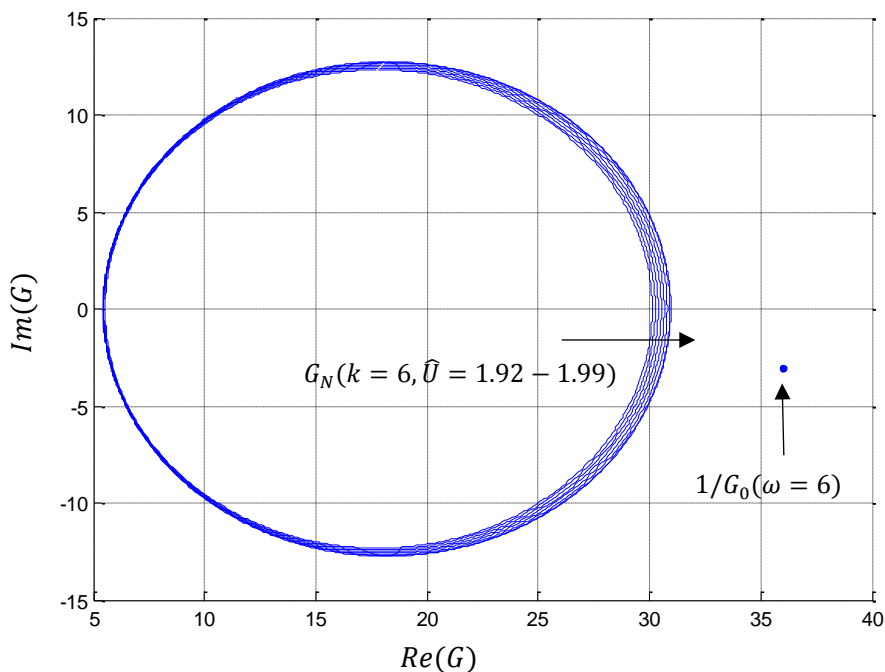
Slično se može pokazati i za  $k = 4$  tj. frekvenciju jednaku četverostrukoj frekvenciji poticaja.

Za  $k = 8$  nestabilnost bi nastala prolaskom kružnice kroz točku  $(64, -4j)$ . U ustaljenom stanju neposredno prije viljuškaste bifurkacije je  $\lambda_{eq} = 18.24$ , a prema uvjetu (5.17) najveća vrijednost realnog dijela prijenosne funkcije može biti

$$Re(G_N) < 2\lambda_{eq} - \lambda_0 = 36.05$$

Ova vrijednost je daleko od točke nestabilnosti te se može zaključiti da nestabilnost ne može nastati na frekvenciji osmog harmonika. Isto vrijedi za sve frekvencije veće od osmog harmonika.

Iz slike 5.14. i uvažavajući prethodno navedene uvjete slijedi da je nestabilnost sustava moguća jedino na frekvenciji šestog harmonika tj.  $k = 6$ . Ponašanje prijenosne funkcije nelinearnog dijela sustava u ovisnosti o ulaznom naponu prikazano je na slici 5.16. za  $\hat{U} \in [1.92, 1.99]$ .



Slika 5.16. Prijenosna funkcija  $G_N$  za  $k = 6$  za ustaljeno stanje neposredno prije viljuškaste bifurkacije

Iz slike je vidljivo da se kružnice prijenosne funkcije  $G_N(k=6)$  povećavaju i pomiču prema točki nestabilnosti  $(36, -3j)$  ali je ne dostižu.

Iz svega prethodno navedenog se zaključuje da uz pretpostavljeni oblik ustaljenog stanja određen tokom (5.16) opstojnost parnih harmonika nije moguća.

U prijenosnoj funkciji nelinearnog dijela postoji integrator koji je veza između napona induktiviteta i toka

$$\varphi(t) = \int u_L(t) dt$$

U periodičnom izmjeničnom ustaljenom stanju valni oblik napona induktiviteta ima oblik

$$u_L(t) = \hat{U}_L (B_1 \cos(\omega t + \alpha_1) + B_2 \cos(2\omega t + \alpha_2) + B_3 \cos(3\omega t + \alpha_3) + \dots)$$

tj. suma trigonometrijskih članova bez istosmjerne komponente. Integral ovakve funkcije je također suma trigonometrijskih funkcija, ali budući da se radi o neodređenom integralu trebamo dodati proizvoljnu konstantu.

$$\varphi(t) = \phi(0) + \hat{\phi} (A_1 \sin(\omega t + \alpha_1) + A_2 \sin(2\omega t + \alpha_2) + A_3 \sin(3\omega t + \alpha_3) + \dots) \quad (5.18)$$

Ova konstanta predstavlja istosmjernu komponentu toka. Kada se radi o linearnom sustavu ova istosmjerna komponenta ne utječe na dinamičko ponašanje sustava.

Pretpostavimo da na nelinearni dio sustava uz otvorenu povratnu vezu djeluje poticaj infinitezimalno male amplitude

$$\varepsilon(t) = \hat{\varepsilon} \sin(\omega_\varepsilon t + \alpha)$$

koji je superponiran osnovnom signalu

$$u_L(t) = \hat{U}_L (B_1 \cos(\omega t + \alpha_1) + B_2 \cos(2\omega t + \alpha_2) + B_3 \cos(3\omega t + \alpha_3) + \dots)$$

kojim je definirano ustaljeno stanje sustava neposredno prije nastanka viljuškaste bifurkacije.

Neka je frekvencija ispitnog signala jednak šesterostrukoj frekvenciji osnovnog harmonika tj.

$$\omega_\varepsilon = 6\omega$$

Istovremeno u valni oblik toka superponiramo infinitezimalno malen iznos istosmjernog toka

$$\varphi(t) = \delta + \sum_i A_i \sin(i\omega t + \alpha_i)$$

Uvedimo supstituciju

$$X = \sum_i A_i \sin(i\omega t + \alpha_i)$$

Nadalje slijedi

$$\begin{aligned} \lambda(t) &= \lambda_0 + b\varphi^{2n}(t) = \lambda_0 + b(\delta + X)^{2n} \\ &= \lambda_0 + b(\delta^{2n} + C_{2n}^1 \delta^{2n-1} X + C_{2n}^2 \delta^{2n-2} X^2 + \dots + C_{2n}^{2n-1} \delta X^{2n-1} + X^{2n}) \end{aligned}$$

Više potencije infinitezimalno male veličine zanemarujemo.

$$\lambda(t) = \lambda_0 + bX^{2n} + bC_{2n}^{2n-1} \delta X^{2n-1}$$

Izlazna varijabla nelinearnog dijela sustava

$$\frac{di_{L\varepsilon}}{dt} = i'_{L\varepsilon}(t) = \lambda(t) \cdot [\varepsilon(t) + u_L(t)] = (\lambda_0 + bX^{2n} + bC_{2n}^{2n-1} \delta X^{2n-1}) \cdot [\varepsilon(t) + u_L(t)]$$

$$\begin{aligned} i'_{L\varepsilon}(t) &= (\lambda_0 + bX^{2n})\varepsilon(t) + bC_{2n}^{2n-1} \delta X^{2n-1} \varepsilon(t) + (\lambda_0 + bX^{2n})u_L(t) \\ &\quad + bC_{2n}^{2n-1} \delta X^{2n-1} u_L(t) \end{aligned} \quad (5.19)$$

Budući da nas zanima prijenosna funkcija nelinearnog dijela sustava  $G_N$  na frekvenciji  $\omega_\varepsilon = 6\omega$  u odzivu promatramo samo članove frekvencije  $\omega_\varepsilon$ .

Prvi član će imati poznati oblik

$$G_{N1}(k, X, \alpha) = \lambda_{eq} + \frac{C_{2k}}{2} e^{-j2\alpha}$$

gdje su

$$k = \frac{\omega_\varepsilon}{\omega}$$

$\lambda_{eq}$  – ekvivalentni induktivitet koji je jednak srednjoj vrijednosti varijable  $\lambda(t)$

$c_{2k}$  – iznos  $2k$ -tog harmonika u valnom obliku varijable  $\lambda(t)$

$\alpha$  – kut u rasponu vrijednosti  $\alpha \in [0, \pi)$

Grafički prikaz u kompleksnoj ravnini je kružnica sa središtem u  $\lambda_{eq}$  i polumjerom  $\frac{c_{2k}}{2}$ .

Drugi član izraza (5.19)  $bC_{2n}^{2n-1}\delta X^{2n-1}\varepsilon(t)$  je produkt infinitezimalno malih veličina  $\varepsilon$  i  $\delta$  te se može zanemariti.

U trećem članu  $(\lambda_0 + bX^{2n})u_L(t)$  funkcija  $X^{2n}$  sadrži samo parne harmonike a funkcija  $u_L(t)$  samo neparne. Umnožak  $\lambda_0 u_L(t)$  sadrži samo neparne harmonike pa samim time ne sadrži frekvenciju  $\omega_\varepsilon = 6\omega$ . Umnožak sume parnih harmonika  $X^{2n}$  i sume neparnih harmonika  $u_L(t)$  sadrži samo neparne harmonike, pa također ne sadrži frekvenciju  $\omega_\varepsilon = 6\omega$ .

Četvrti član  $bC_{2n}^{2n-1}\delta X^{2n-1}u_L(t)$  je umnožak redova neparnih harmonika  $X^{2n-1}$  i  $u_L(t)$  te sadrži parne harmonike, a samim time i frekvenciju  $\omega_\varepsilon = 6\omega$ . Iznos ovog harmonika prikažimo kao

$$\delta c_\varepsilon \sin(\omega_\varepsilon t + \gamma)$$

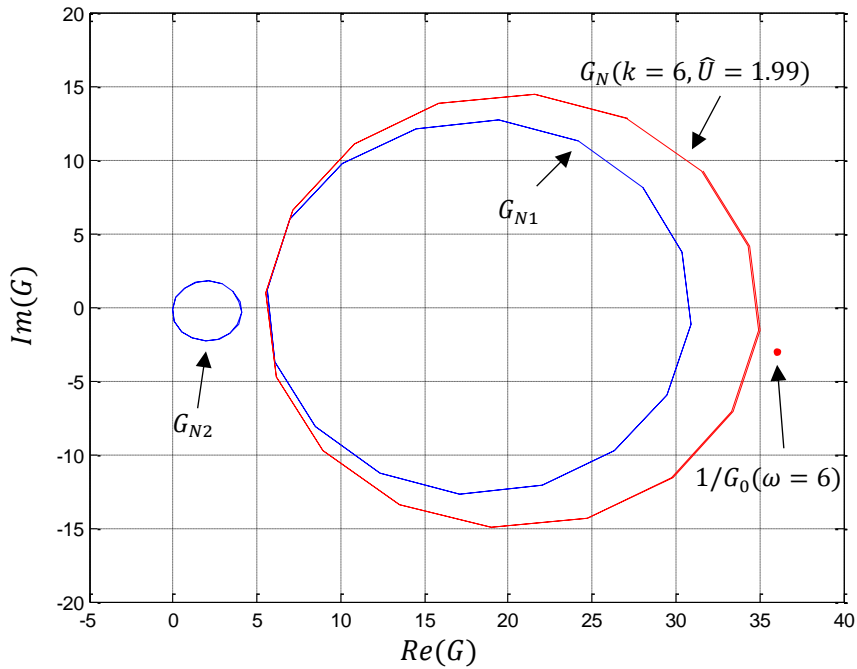
Prijenosna funkcija ovog člana jednaka je

$$G_{N2}(k, X, \alpha) = \frac{\delta c_\varepsilon \sin(\omega_\varepsilon t + \gamma)}{\hat{\varepsilon} \sin(\omega_\varepsilon t + \alpha)} = \frac{\delta}{\hat{\varepsilon}} c_\varepsilon e^{j(\gamma - \alpha)} \quad (5.20)$$

Kvocijent  $\delta/\hat{\varepsilon}$  je omjer dvije infinitezimalne veličine (diferencijala) i ima obilježje derivacije, odnosno u ovom slučaju nam govori koliko se promjeni iznos istosmjernog toka u odnosu na promjenu tj. pojavu harmonika frekvencije  $\omega_\varepsilon$  u sustavu sa zatvorenim povratnom vezom, naravno za zadano ustaljeno stanje pri ulaznom naponu  $\hat{U}$ . Drugim riječima, prienosna funkcija  $G_{N2}$  nam govori koliko promjena radne točke tj. ustaljenog stanja utječe na dinamičko ponašanje sustava i obrnuto.

Prijenosna funkcija  $G_{N2}$  može se odrediti iz sustava sa zatvorenim povratnom vezom. U sustav sa zatvorenim povratnom vezom, u ustaljenom stanju neposredno prije bifurkacije, varijabli  $u_L(t)$  superponira se infinitezimalni signal  $\varepsilon(t) = \hat{\varepsilon} \sin(\omega_\varepsilon t + \alpha)$ . Numeričkom simulacijom odrede se omjeri  $\delta/\hat{\varepsilon}$  i  $i'_{L\varepsilon}/\hat{\varepsilon}$ , a zatim se odredi prienosna funkcija  $G_{N2}$  kao relacija između  $i'_{L\varepsilon}$  i  $\delta/\hat{\varepsilon}$ . Budući da omjer  $\delta/\hat{\varepsilon}$  ovisi o  $\alpha$  kao sinusna funkcija, tada će i prienosna funkcija  $G_{N2}$  ovisiti umjesto o  $e^{j(\gamma - \alpha)}$  o  $e^{j(\gamma - 2\alpha)}$ . Kao i za  $G_{N1}$  graf ove funkcije je kružnica za  $\alpha \in [0, \pi)$ .

Rezultati simulacije kojom su određivane funkcije  $G_{N1}$  i  $G_{N2}$  prikazani su na slici 5.17. Simulacija je provedena je za stanje neposredno prije bifurkacije  $\hat{U} = 1.99$ .



Slika 5.17. Prijenosna funkcija  $G_{N1}$ ,  $G_{N2}$  i  $G_N$  za  $k = 6$  za ustaljeno stanje neposredno prije viljuškaste bifurkacije ( $\hat{U} = 1.99$ )

Iz slike je vidljivo da uzimajući u obzir prijenosnu funkciju  $G_{N2}$  sustav teži točki nestabilnosti  $(36, -3j)$ . Ovdje treba napomenuti da je sustav u cjelini stabilan, ali kada bi prijenosna funkcija  $G_N$  dosegla točku nestabilnosti proizlazilo bi da je sustav nestabilan. Međutim, ovdje promatramo stabilnost pretpostavljenog ustaljenog stanja koje je neposredno prije viljuškaste bifurkacije bilo određeno varijablom

$$\varphi(t) = \hat{\varphi}(c_1 \sin \omega t + c_3 \sin(3\omega t + \gamma_3) + c_5 \sin(5\omega t + \gamma_5) + \dots)$$

Dakle, kada prijenosna funkcija sustava dosegne točku nestabilnosti dolazi do nestabilne promjene tj. skoka kao u slučaju ferorezonantnog skoka ili do promjene vrste ustaljenog stanja. U slučaju viljuškaste bifurkacije ova promjena ustaljenog stanja manifestira se kroz pojavu istosmjernog toka u induktivitetu te samim time i parnih harmonika. Ovime je pokazano da prilikom viljuškaste bifurkacije nastupa granična nestabilnost sustava na frekvenciji  $6\omega$  odnosno da se ustaljeno stanje s parnim i neparnim cjelobrojnim harmonicima može objasniti kao oscilacije na frekvenciji  $6\omega$ .



### 5.5. Analiza stabilnosti ustaljenog stanja pri udvostručenju periode

Nakon nastanka viljuškaste bifurkacije sustav se nalazi u ustaljenom stanju s parnim i neparnim višim harmonicima. Daljnjim povećavanjem ulaznog napona pri određenoj vrijednosti nastaje slijedeća bifurkacija koja se naziva udvostručenje periode. Ovo znači da je perioda ponavljanja valnih oblika varijabli stanja jednaka dvostrukoj periodi ponavljanja valnog oblika poticaja tj. ulaznog napona  $\hat{U}$ .

Periodična funkcija može se prikazati sumom trigonometrijskih članova

$$f(t) = \sum_{i \in M} A_i \sin(i\omega t + \alpha_i) \quad (5.21)$$

Perioda ovakve funkcije je

$$T = \frac{2\pi}{k\omega} \quad (5.22)$$

gdje je  $k$  najveći zajednički djelitelj brojeva  $i \in M$ . Ako su to cijeli brojevi tj.

$$i \in \{1, 2, 3, \dots\}$$

tada je  $k = 1$ . Da bi valni oblik imao periodu  $2T$  mora biti  $k = 0.5$ , što znači da barem jedan od elemenata skupa  $M$  mora imati oblik  $\frac{l+1}{2}$  gdje je  $l$  cijeli broj. To znači da funkcija  $f(t)$  mora sadržavati barem neki od trigonometrijskih članova frekvencije

$$0.5\omega, 1.5\omega, 2.5\omega, \dots$$

Da bismo objasnili nastanak udvostručenja periode pretpostavimo da dolazi do nestabilnosti sustava na nekoj od navedenih frekvencija.

Prema jednadžbi prijenosne funkcije (5.11) i uvjetu

$$\omega_\varepsilon = k\omega \text{ gdje je } k = 1, 2, \dots, n$$

nestabilnost odnosno oscilacije mogu nastati samo na cjelobrojnim višekratnicima osnovnog harmonika. Međutim, pri izvođenju prijenosne funkcije pretpostavljeno je da u varijablama stanja sustava postoje samo neparni cjelobrojni harmonici. Nastankom viljuškaste bifurkacije

u varijablama stanja pojavljuju se i parni cjelobrojni harmonici kao i istosmjerna komponenta u varijabli toka.

Dakle, općenito za ustaljeno stanje neposredno prije udvostručenja periode valni oblik toka možemo prikazati kao

$$\varphi(t) = \phi(0) + \hat{\phi}(c_1 \sin(\omega t + \gamma_1) + c_2 \sin(2\omega t + \gamma_2) + c_3 \sin(3\omega t + \gamma_3) + \dots)$$

Na osnovu funkcije nelinearne karakteristike

$$\lambda = \lambda_0 + b\varphi^{2n}$$

varijabla  $\lambda(t)$  će imati oblik

$$\lambda(t) = \lambda_{eq} + a_1 \sin(\omega t + \beta_1) + a_2 \sin(2\omega t + \beta_2) + a_3 \sin(3\omega t + \beta_3) + \dots$$

tj. sadržavat će i parne i neparne cjelobrojne harmonike.

Odziv na infinitezimalni poremećaj  $\varepsilon(t)$  bit će

$$\begin{aligned} i'_{L\varepsilon}(t) &= \varepsilon(t) \cdot \lambda(t) \\ &= \lambda_{eq}\varepsilon(t) + \hat{\varepsilon}(a_1 \sin(\omega t + \beta_1) \sin(\omega_\varepsilon t + \alpha) \\ &\quad + a_2 \sin(2\omega t + \beta_2) \sin(\omega_\varepsilon t + \alpha) + \dots \end{aligned}$$

$$\begin{aligned} i'_{L\varepsilon}(t) &= \lambda_{eq}\varepsilon(t) \\ &\quad + \hat{\varepsilon} \left( \frac{a_1}{2} (\cos(\omega t - \omega_\varepsilon t + \beta_1 - \alpha) - \cos(\omega t + \omega_\varepsilon t + \beta_1 + \alpha)) \right. \\ &\quad + \frac{a_2}{2} (\cos(2\omega t - \omega_\varepsilon t + \beta_2 - \alpha) - \cos(2\omega t + \omega_\varepsilon t + \beta_2 + \alpha)) \\ &\quad \left. + \frac{a_3}{2} (\cos(3\omega t - \omega_\varepsilon t + \beta_3 - \alpha) - \cos(3\omega t + \omega_\varepsilon t + \beta_3 + \alpha)) + \dots \right) \end{aligned}$$

U odzivu se osim  $\omega_\varepsilon$  pojavljuju harmonijski članovi

$$k\omega - \omega_\varepsilon \text{ i } k\omega + \omega_\varepsilon \text{ gdje je } k = 1, 2, \dots$$

U odzivu se promatraju samo članovi frekvencije  $\omega_\varepsilon$ . Dakle mora biti ispunjen uvjet

$$\omega_\varepsilon = |k\omega - \omega_\varepsilon|$$

ili

$$\omega_\varepsilon = |k\omega + \omega_\varepsilon|$$

Budući da je  $k > 0$ , drugi uvjet nikad ne može biti ispunjen, a iz prvog uvjeta slijedi

$$\omega_\varepsilon = \frac{k\omega}{2}$$

Slično kao i jednažba (5.11) prijenosna funkcija za frekvenciju  $\omega_\varepsilon = \frac{k\omega}{2}$  glasi

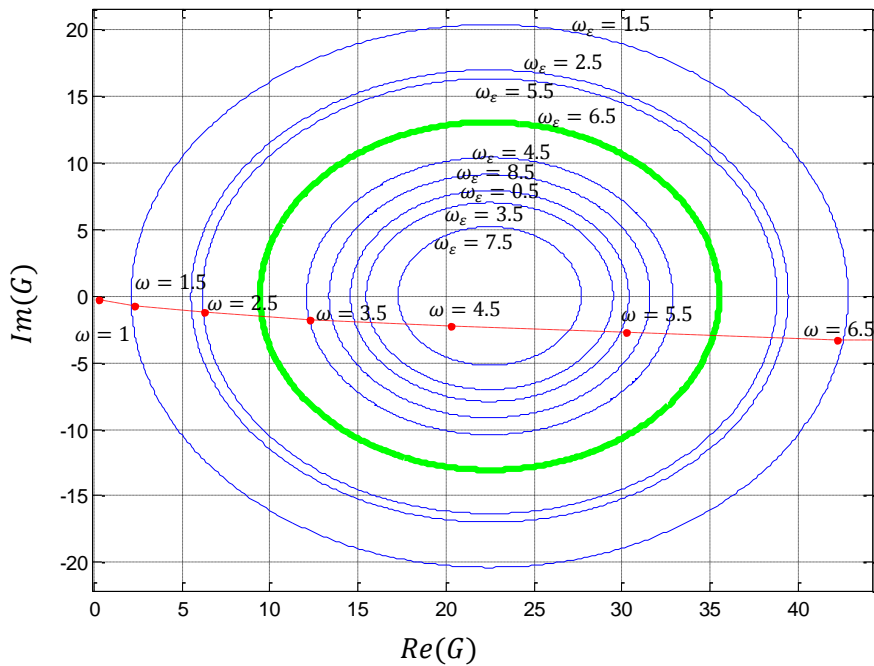
$$G_N(j\omega_\varepsilon) = G_N(k, \varphi(t), \alpha) = \frac{i'_{L\varepsilon}(j\omega_\varepsilon)}{\varepsilon(j\omega_\varepsilon)} = \lambda_{eq} + \frac{a_k}{2} e^{j(\beta - 2\alpha + \frac{\pi}{2})} \quad (5.22)$$

a za ostale frekvencije  $\omega_\varepsilon \neq \frac{k\omega}{2}$

$$G_N(\varphi(t)) = \lambda_{eq}$$

Za prikazane prijenosne funkcije vrijede isti zaključci kao i u poglavlju 5.1. Međutim, u ovom slučaju proizlazi da sustav može proizvesti oscilacije i na frekvencijama  $0.5\omega, 1.5\omega, 2.5\omega, \dots$

Na slici 5.18. su prikazane prijenosne funkcije  $G_N(k, \varphi(t), \alpha)$  za stanje sustava neposredno prije udvostručenja periode (odabrana vrijednost  $\hat{U} = 2.43$ ).



Slika 5.18. Prijenosna funkcija  $G_N$  za  $\frac{\omega_\varepsilon}{\omega} = 0.5, 1.5, 2.5, 3.5, 4.5, 5.5, 6.5, 7.5$  i  $8.5$  za ustaljeno stanje neposredno prije udvostručenja periode

Kao i u primjeru viljuškaste bifurkacije, za frekvencije manje od  $6.5\omega$  pripadajuće kružnice prijenosne funkcije  $G_N$  nemaju tendenciju prolaska točkom nestabilnosti. Za frekvencije veće od  $6.5\omega$  ne može biti ispunjen uvjet

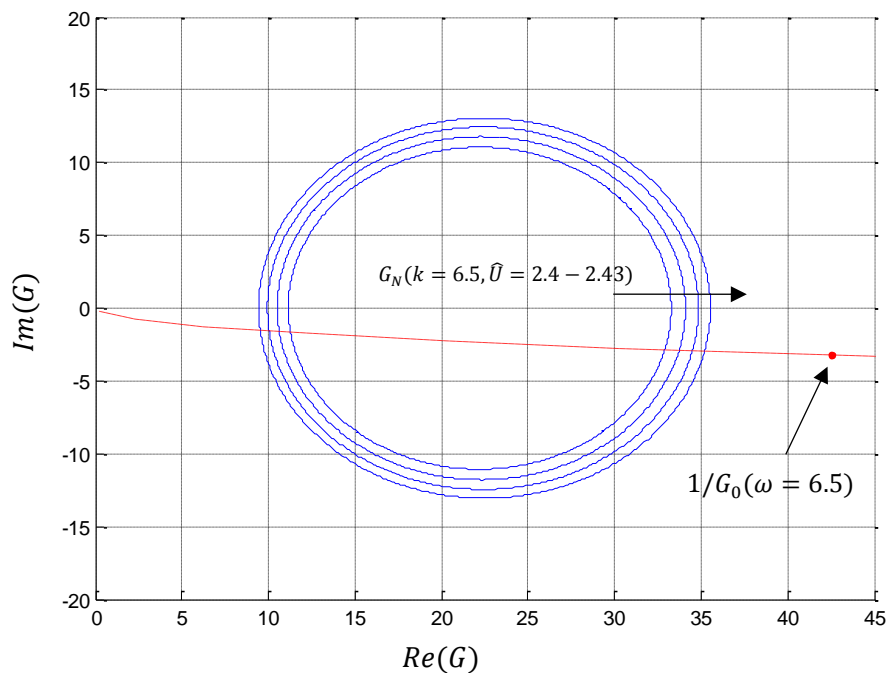
$$\operatorname{Re}(G_N) < 2\lambda_{eq} - \lambda_0$$

U ustaljenom stanju prije udvostručenja periode  $\lambda_{eq} = 22.48$  iz čega proizlazi da mora biti

$$\operatorname{Re}(G_N) < 44.49$$

Iz navedenog slijedi pretpostavka da oscilacije nastaju na frekvenciji  $\omega_\varepsilon = 6.5\omega$ .

Na slici 5.19. prikazana je prijenosna funkcija  $G_N(k, \varphi(t), \alpha)$  za  $k = 13$  odnosno  $\omega_\varepsilon = 6.5\omega$  i za stanja sustava  $\varphi(t)$  koja odgovaraju ulaznim naponima  $\hat{U} = 2.4, 2.41, 2.42, 2.43$ .



Slika 5.21. Prijenosna funkcija  $G_N(k, \varphi(t), \alpha)$  za  $k = 13$  odnosno  $\omega_\varepsilon = 6.5\omega$  za stanja sustava  $\varphi(t)$  koja odgovaraju ulaznim naponima  $\hat{U} = 2.4, 2.41, 2.42, 2.43$

Iz slike je vidljivo da se kružnice prijenosne funkcije povećavaju i pomiču ka točki nestabilnosti određenoj prijenosnom funkcijom linearnog dijela sustava

$$1/G_0(j\omega_\varepsilon) = (42.25, -3.25j)$$

Međutim, kao i u slučaju viljuškaste bifurkacije ne dostižu je jer već pri vrijednosti  $\hat{U} = 2.44$  nastaje promjena ustaljenog stanja tj. udvostručenje periode. Dakle, promatrajući samo stabilnost sustava na poticaj

$$\varepsilon(t) = \hat{\varepsilon} \sin(\omega_\varepsilon t + \alpha), \quad \omega_\varepsilon = 6.5\omega$$

ne može se dokazati opstojnost subharmonijskih oscilacija.

Kao i u primjeru viljuškaste bifurkacije moramo pretpostaviti da infinitezimalno mali poticaj frekvencije  $\omega_\varepsilon = 6.5\omega$  uzrokuje i infinitezimalno male promjene radne točke tj. ustaljenog stanja. Ova promjena ustaljenog stanja manifestira se kroz pojavu subharmonijskih članova u varijablama stanja.

Za potpunu dinamičku analizu pretpostavimo da je valni oblik toka

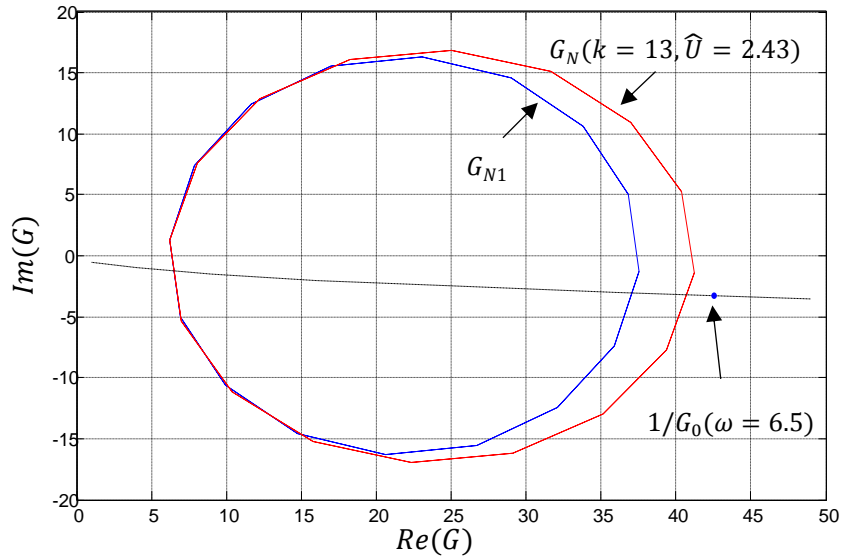
$$\begin{aligned} \varphi(t) = & \phi(0) + \hat{\phi}(c_1 \sin \omega t + c_2 \sin(2\omega t + \gamma_2) + c_3 \sin(3\omega t + \gamma_3) + \dots) \\ & + \delta(z_1 \sin(0.5\omega t + \zeta_1) + z_2 \sin(1.5\omega t + \zeta_2) + z_3 \sin(2.5\omega t + \zeta_3) + \dots) \end{aligned}$$

gdje je  $\delta$  infinitezimalno mala veličina.

Da bi se zadržali unutar okvira ove disertacije izostavit će se daljnja matematička razrada. Prijenosna funkcija nelinearnog dijela sustava bit će

$$G_N = G_{N1} + G_{N2}$$

Prijenosna funkcija  $G_{N2}$  doprinos je zbog promjene radne točke, a ovisi o omjeru  $\delta/\hat{\varepsilon}$ . Analogno viljuškastoj bifurkaciji prijenosna funkcija  $G_{N2}$  može se odrediti iz sustava sa zatvorenim povratnom vezom.



Slika 5.22. Prijenosna funkcija  $G_{N1}$  i  $G_N$  za  $k = 13$  za ustaljeno stanje neposredno prije viljuškaste bifurkacije ( $\hat{U} = 2.43$ )

Na slici 5.22. prikazane su prijenosne funkcije  $G_N$  i  $G_{N1}$ . Uočava se da ukupna prijenosna funkcija  $G_N$  teži točki nestabilnosti  $(42.25, -3.25j)$  čime je pokazano da prilikom bifurkacije udvostručenja periode nastupa granična nestabilnost sustava na frekvenciji  $6.5\omega$  odnosno da se ustaljeno stanje s dvostrukom periodom može objasniti kao oscilacije na frekvenciji  $6.5\omega$ .

### 5.6. Ustaljena stanja s četverostrukom periodom i ostale bifurkacije

Analogno viljuškastoj bifurkaciji i bifurkaciji udvostručenja periode, na sličan način mogu se analizirati i bifurkacija s četverostrukom periodom te ostale bifurkacije udvostručavanja periode.

Da bi funkcija imala periodu  $4T$  prema izrazu (5.21) i analogno (5.22) mora biti

$$4T = \frac{2\pi}{k\omega}$$

odnosno

$$k = 0.25$$

Prema tome, da bi sustav bio u ustaljenom stanju s četverostrukom periodom, valni oblici varijabli stanja moraju sadržavati barem neke od trigonometrijskih članova frekvencije

$$0.25\omega, 0.75\omega, 1.25\omega, 1.75\omega, \dots$$

.ili drugačije napisano

$$\frac{1}{4}\omega, \frac{3}{4}\omega, \frac{5}{4}\omega, \frac{7}{4}\omega, \dots$$

Analogno, za ostala udvostručenja periode slijedi da varijable stanja moraju sadržavati

$$\frac{1}{8}\omega, \frac{3}{8}\omega, \frac{5}{8}\omega, \frac{7}{8}\omega, \dots \text{ za osmerostruku periodu}$$

$$\frac{1}{16}\omega, \frac{3}{16}\omega, \frac{5}{16}\omega, \frac{7}{16}\omega, \dots \text{ za šesnaestostruku periodu}$$

$$\frac{1}{32}\omega, \frac{3}{32}\omega, \frac{5}{32}\omega, \frac{7}{32}\omega, \dots \text{ za tridesetdvostruku periodu itd.}$$

Pretpostavimo da nastanak četverostrukog periodičnog stanja proizlazi iz nestabilnosti sustava na nekim od frekvencija

$$\omega_\varepsilon = \frac{2l-1}{4}, \quad l = 1, 2, 3, \dots$$

Za početak provjerimo da li se u sustavu uopće mogu pojaviti navedene frekvencije. U ustaljenom stanju prije četverostrukog periodičnog stanja valni oblik toka možemo prikazati kao

$$\varphi(t) = \phi_0 + \hat{\phi} \left( c_1 \sin(0.5\omega t + \gamma_1) + c_2 \sin(\omega t + \gamma_2) + c_3 \sin(1.5\omega t + \gamma_3) + \dots \right. \\ \left. + c_k \sin\left(\frac{k}{2}\omega t + \gamma_k\right) + \dots \right), \quad k = 1, 2, 3, \dots$$

Za navedeni oblik toka varijabla  $\lambda(t)$  će imati oblik

$$\lambda(t) = \lambda_{eq} + a_1 \sin(0.5\omega t + \beta_1) + a_2 \sin(\omega t + \beta_2) + a_3 \sin(1.5\omega t + \beta_3) + \dots \\ + a_k \sin\left(\frac{k}{2}\omega t + \beta_k\right) + \dots), \quad k = 1, 2, 3, \dots$$

U odzivu na infinitezimalni poticaj  $\varepsilon(t)$  frekvencije  $\omega_\varepsilon$  pojavljuju se frekvencije

$$\frac{k}{2}\omega - \omega_\varepsilon \text{ i } \frac{k}{2}\omega + \omega_\varepsilon \text{ gdje je } k = 1, 2, 3, \dots$$

Ako se u odzivu promatraju samo članovi frekvencije  $\omega_\varepsilon$  mora biti ispunjen uvjet

$$\omega_\varepsilon = \left| \frac{k}{2} \omega - \omega_\varepsilon \right|$$

iz čega slijedi

$$\omega_\varepsilon = \frac{\frac{k}{2} \omega}{2}$$

odnosno

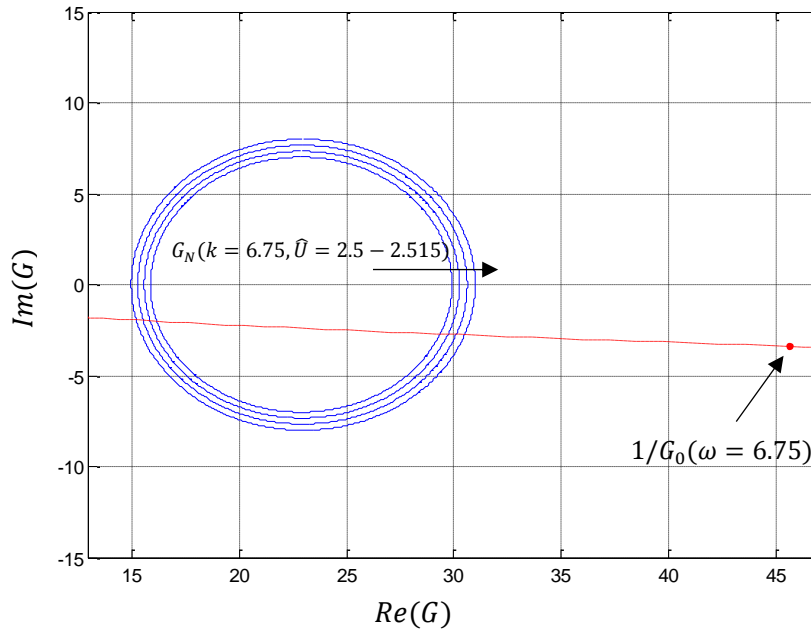
$$\omega_\varepsilon = \frac{k\omega}{4}, \quad k = 1, 2, 3 \dots$$

Prijenosna funkcija  $G_N$  za frekvenciju  $\omega_\varepsilon$  imat će oblik kružnice sa središtem na realnoj osi u točki  $\lambda_{eq}$  i polumjerom  $\frac{a_k}{2}$ . Dakle, postoji mogućnost da se za neku frekvenciju  $\omega_\varepsilon$  kružnica sječe s prijenosnom funkcijom  $1/G_0(j\omega_\varepsilon)$  te da nastanu oscilacije s periodom  $4T$ .

Na isti način može se pokazati da mogu nastati i oscilacije s periodom  $8T, 16T, 32T$  itd.

Iz bifurkacijskog dijagrama može se očitati da bifurkacija s četverostrukom periodom nastaje za vrijednost ulaznog napona između  $\hat{U} = 2.51$  i  $\hat{U} = 2.52$ . Analizirana je prijenosna funkcija  $G_N$  za razne frekvencije, višekratnike od  $\frac{1}{4}\omega$  i uspoređivana s prijenosnom funkcijom linearnog dijela  $1/G_0$  za iste frekvencije. Na isti način kao i za prethodne bifurkacije izveden je zaključak da oscilacije mogu nastati za frekvenciju  $\omega_\varepsilon = 6.75\omega$ . Prijenosna funkcija  $G_N$  za  $\omega_\varepsilon = 6.75\omega$  i stanje sustava neposredno prije pojave četverostruke periode (za ulazne napone  $\hat{U} = 2.5, 2.505, 2.51, 2.515$ ) prikazana je na slici 5.23.





Slika 5.23. Prijenosna funkcija  $G_N$  za  $\omega_\varepsilon = 6.75\omega$  za stanje sustava neposredno prije pojave četverostruke periode

Kao i kod prethodnih bifurkacija polumjeri kružnica prijenosne funkcije  $G_N$  se povećavaju, ali ne dostižu točku nestabilnosti  $G_0(\omega_\varepsilon = 6.75) = (6.75^2, -\frac{6.75}{2})$ . Za potpunu analizu dinamičku analizu mora se uzeti u obzir i promjena radne točke:

$$\varphi(t) = \varphi_0(t) + \delta(t)$$

Što se više približavamo kaotičnom ustaljenom stanju varijable stanja sustava postaju vrlo osjetljive na promjene ulaznih parametara  $(\hat{U}, \varepsilon, \delta)$ . Također, svakom bifurkacijom broj harmonika u varijablama stanja sustava se udvostručava. Potpuna dinamička analiza kojom bi se objasnilo što je uzrok, a što posljedica svake pojedine bifurkacije postaje teško provediva, a pouzdanost rezultata simulacije sve manja. Zbog navedenih razloga, ali i opsega ove disertacije, daljnja analiza pojedinih bifurkacija neće se provoditi.

Prethodno analizirane bifurkacije objašnjavale su se slijedom nestabilnosti ustaljenih stanja na frekvencijama:

- viljuškasta bifurkacija  $6\omega$
- dvostruka perioda  $6.5\omega$
- četverostruka perioda  $6.75\omega$

Ako bismo nastavili niz slijedile bi frekvencije 6.875, 6.9375, itd. odnosno vrijedio bi opći izraz za  $n$ -to udvostručenje periode

$$\omega_n = 6 + \frac{2^n - 1}{2^n} \quad (5.23)$$

Valni oblici varijabli stanja koji se sastoje od navedenih harmonijskih članova su periodične funkcije s frekvencijom ponavljanja jednako najvećem zajedničkom djeljitelju harmonijskih članova koji iznosi  $\frac{\omega}{2^n}$ , odnosno periodom ponavljanja  $T = \frac{2^n}{\omega}$ . Sukcesivnim bifurkacijama udvostručavanjem periode  $n$  teži u beskonačno, frekvencija ponavljanja valnog oblika varijabli stanja teži nuli odnosno period ponavljanja teži u beskonačno. Jednostavnije rečeno, valni oblik varijabli stanja nikad se ne ponavlja. Ovo se interpretira kao kaotični režim rada.

Kaotično ustaljeno stanje bi prema (5.23) nastalo kada  $n$  teži u beskonačno tj.

$$\lim_{n \rightarrow \infty} \omega_n = \lim_{n \rightarrow \infty} 6 + \frac{2^n - 1}{2^n} = 7$$

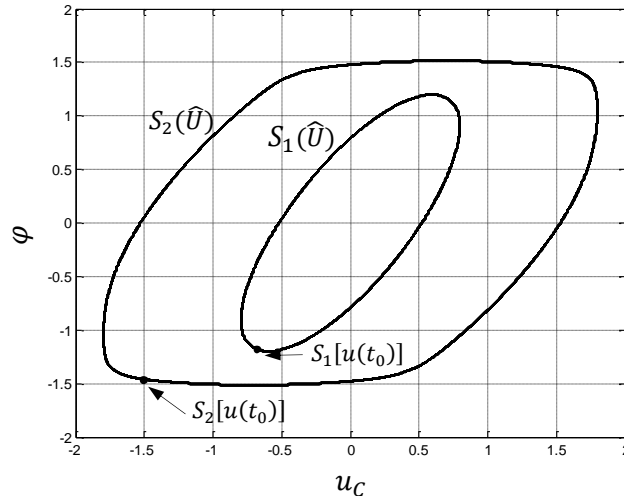
Ovdje je provedena analiza za model laboratorijskog ferorezonantnog kruga, te je kao rezultat dobiven navedeni slijed frekvencija za svaku bifurkaciju na putu u kaos udvostručavanjem periode. Da li je ovakav slijed frekvencija pravilo za svaki skup parametara ferorezonantnog kruga ili samo za ovdje odabrani (5.13), nije utvrđeno te će biti predmet budućeg istraživanja. Bez obzira na ovaj rezultat, opisana metoda može se primijeniti za objašnjenje i predviđanje nastanka pojedinih ustaljenih stanja.

### 5.7. Utjecaj početnih uvjeta i prijelazne pojave na promjene ustaljenih stanja

Pretpostavimo da se vršna vrijednost ulaznog napona  $\hat{U}$  nalazi između vrijednosti pri kojoj nastaje silazni ferorezonantni skok,  $\hat{U}_{F1}$  i vrijednosti pri kojoj nastaje uzlazni ferorezonantni skok,  $\hat{U}_{F2}$ :

$$\hat{U}_{F1} < \hat{U} < \hat{U}_{F2}$$

Za ovu vrijednost ulaznog napona sustav može imati dvije vrste ustaljenog stanja: jednoharmonijsko ustaljeno stanje i višeharmonijsko ustaljeno stanje s neparnim cjelobrojnim harmonicima. Ova dva stanja mogu se prikazati dvjema trajektorijama u faznoj ravnini,  $S_1(\hat{U})$  i  $S_2(\hat{U})$ , (slika 5.24.).



Slika 5.24. Varijable stanja  $u_c$  i  $\varphi$  prikazane u faznoj ravnini za  $\hat{U} = 0.9$  :

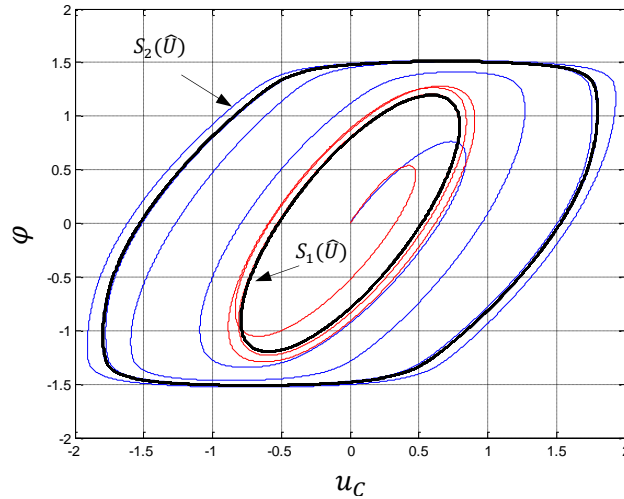
$S_1(\hat{U})$  – jednoharmonijsko ustaljeno stanje

$S_2(\hat{U})$  – višeharmonijsko ustaljeno stanje s neparnim cjelobrojnim harmonicima

Pretpostavimo da je ferorezonantni krug isključen te da su varijable stanja  $u_c$  i  $\varphi$  jednake nuli. U kojem će se ustaljenom stanju sustav nalaziti nakon uključivanja ulaznog napona ovisi o prijelaznoj pojavi. Ako je valni oblik ulaznog napona

$$u(t) = \hat{U} \sin(\omega t + \gamma)$$

te se uključuje u  $t=0$ , tada će oblik prijelazne pojave ovisiti jedino o kutu  $\gamma$ . Dakle, za neke vrijednosti kuta  $\gamma$  sustav će doći u ustaljeno stanje  $S_1(\hat{U})$ , a za neke u ustaljeno stanje  $S_2(\hat{U})$ . Prijelazna pojava i ulazak u ustaljeno stanje za  $\gamma_1 = 0$  i  $\gamma_2 = \pi/2$  prikazani su na slici 5.25. U praksi je teško predvidjeti koja vrsta ustaljenog stanja će nastupiti jer je teško odrediti prijelaznu pojavu, ali i kontrolirati kut u trenutku uključivanja. Statistički gledano, što je vršna vrijednost ulaznog napona,  $\hat{U}$ , bliža naponu silaznog ferorezonantnog skoka,  $\hat{U}_{F1}$ , veća je vjerojatnost nastanka stanja  $S_1$ , a ako je bliža naponu uzlaznog ferorezonantnog skoka,  $\hat{U}_{F2}$ , veća je vjerojatnost nastanka stanja  $S_2$  [71].



Slika 5.25. Prijelazna pojava i ulazak u ustaljeno stanje za  $\hat{U} = 0.9$  :  
 $\gamma_1 = 0$  – ustaljeno stanje  $S_2$  – plava trajektorija  
 $\gamma_2 = \pi/2$  – ustaljeno stanje  $S_1$  - crvena trajektorija

Neka je u trenutku  $t_0$  ulazni napon jednak  $u_0$ , a varijable stanja  $S_1(t_0)$  jednake  $u_{C,1}$  i  $\varphi_1$ , a varijable stanja  $S_2(t_0)$  jednake  $u_{C,2}$  i  $\varphi_2$  (slika 5.24). Pretpostavimo da je sada strujni krug isključen te da možemo kontrolirati kut  $\gamma$  tako da u trenutku uključanja bude

$$u(t = 0) = \hat{U} \sin(\gamma) = u_0$$

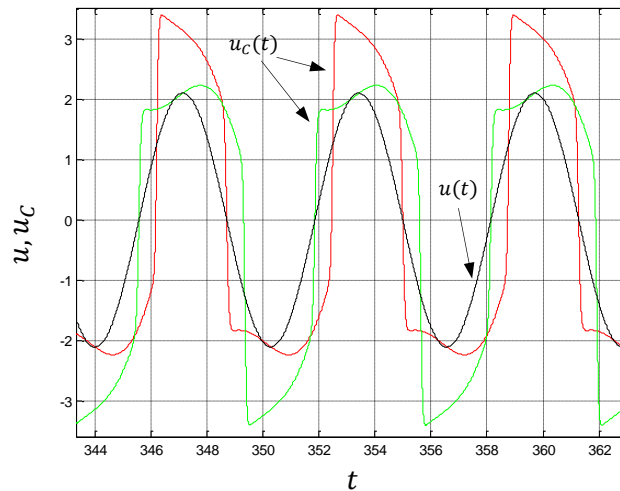
Ako možemo kontrolirati početne uvjete varijabli stanja  $u_C$  i  $\varphi$  uvijek možemo odabrati parove vrijednosti  $u_C(t = 0) = u_{C,1}$  i  $\varphi(t = 0) = \varphi_1$  tako da nastupi ustaljeno stanje  $S_1$  ili parove vrijednosti  $u_C(t = 0) = u_{C,2}$  i  $\varphi(t = 0) = \varphi_2$  tako da nastupi ustaljeno stanje  $S_2$ . U ovakvoj situaciji nema prijelazne pojave nego odmah nastaje ustaljeno stanje (slika 5.24).

Varijable stanja u ustaljenom stanju su međusobno ovisne te ne moramo kontrolirati početne uvjete obje varijable  $u_C$  i  $\varphi$ . U praksi je lakše utjecati na početni napon kapaciteta  $u_C(t = 0)$ , a  $t_0$  odaberemo tako da je  $\varphi_1(t_0) = \varphi_2(t_0) = 0$ .

Dakle, odabirom početnih uvjeta možemo utjecati na pojavu ferorezonantnog skoka [8,71,74].

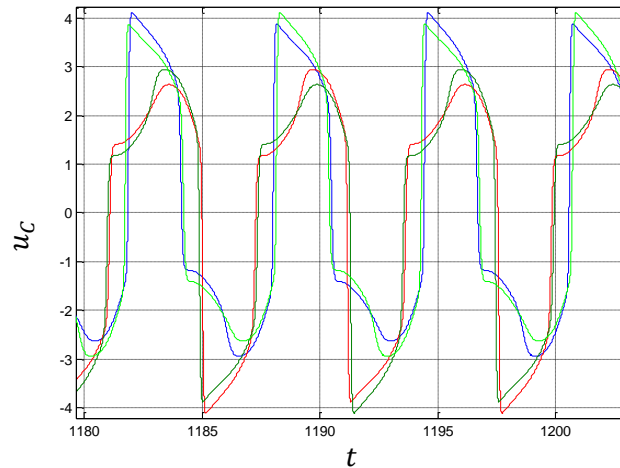
Za svaku vršnu vrijednosti ulaznog napona,  $\hat{U}$ , veću od napona uzlaznog ferorezonantnog skoka,  $\hat{U}_{F2}$ , moguća je samo jedna vrsta ustaljenog stanja. Za napone između napona nastanka viljuškaste bifurkacije,  $\hat{U}_{PF}$ , i napona nastanka prvog udvostručenja periode,  $\hat{U}_{2T}$ , sustav se nalazi u višeharmonijskom ustaljenom stanju s parnim i neparnim cjelobrojnim harmonicima. Ovo ustaljeno stanje rezultat je pojave oscilacija na parnim harmonicima frekvencije poticaja

(pog. 5.4.). Prema (5.11) prijenosna funkcija  $G_N$  je kružnica za kut  $\alpha \in [0, \pi)$ , te za neku vrijednost kuta  $\alpha_0$  nastaju oscilacije na parnim harmonicima. Budući da kut  $\alpha$  može imati proizvoljnu vrijednost od 0 do  $2\pi$  tada će oscilacije nastupiti i za  $\alpha_0 + \pi$ . Dakle, moguća su dva valna oblika oscilacija, međusobno pomaknuta za kut  $\pi$ . Ova se pojava manifestira u valnom obliku varijable toka  $\varphi$  kroz različiti predznak istosmjerne komponente, a u ostalim varijablama kao lom simetrije u odnosu na vremensku os. Na slici 5.26 prikazana su dva različita valna oblika varijable  $u_C(t)$  snimljena simultano za isti valni oblik napona, ali s različitim početnim uvjetima.



Slika 5.26. Dva različita valna oblika varijable  $u_C(t)$  za isti valni oblik ulaznog napona  $u(t)$

Kada se vršna vrijednost napona nalazi u rasponu vrijednosti između prvog udvostručenja periode,  $\hat{U}_{2T}$ , i drugog udvostručenja periode,  $\hat{U}_{4T}$ , nestabilnost također može nastati za dvije vrijednosti kuta  $\alpha$ :  $\alpha_0$  i  $\alpha_0 + \pi$ . Ovo rezultira u dva različita valna oblika oscilacija u odnosu na isti valni oblik ulaznog napona. Preduvjet za udvostručenje periode je to da je već nastupila viljuškasta bifurkacija tj. pojavili su se parni harmonici, a vidjeli smo da se oni mogu pojaviti kao dva valna oblika. Za svaki od ova dva valna oblika mogu se pojaviti dva oblika dvostruke periode što ukupno rezultira sa četiri moguća valna oblika varijabli stanja nakon udvostručenja periode. Na slici 5.27. prikazana su četiri valna oblika varijable  $u_C$  za vršnu vrijednost ulaznog napona  $\hat{U} = 2.46$  snimljena simultano za različite početne uvjete.



Slika 5.27. Četiri različita valna oblika varijable  $u_c(t)$  za dvostruko periodično ustaljeno stanje za različite početne uvjete

Kod svakog slijedećeg udvostručenja periode broj mogućih valnih oblika se udvostručava. Koji će valni oblik nastupiti ovisi o prijelaznom procesu koje dovodi do ustaljenog stanja (to može biti postupno mijenjanje bifurkacijskog parametra ili skokovito) i o početnim uvjetima prije nastanka promjene parametra. Kada bismo u praksi mogli u potpunosti kontrolirati početne uvjete, za ustaljeno stanje s neparnim i parnim harmonicima, svaki od mogućih dva valna oblika nastati će u 50% slučajeva. Za dvostruko periodično stanje to je 25% za svaki valni oblik, za četverostruko periodično stanje to je 12.5%, i tako dalje za svako udvostručenje periode. Kako se približavamo kaotičnom stanju potrebna preciznost određivanja početnih uvjeta povećava se za željeni odziv sustava tj. za predviđanje odziva, do teoretski beskonačne preciznosti.

## 6. PARAMETRI MODELA FEROREZONANTNOG KRUGA I UTJECAJ NA NASTANAK FEROREZONANCIJE

### 6.1. Portret nelinearne komponente za različite modele nelinearnosti

Kako je rečeno u uvodnom dijelu (poglavlje 1.), cilj ovog istraživanja je prepoznati bitne parametre ferorezonantnog kruga na osnovu kojih se može predvidjeti nastanak ferorezonancije. Također utjecajem na ove parametre može se spriječiti njen nastanak. U prethodnom poglavlju provedena je analiza stabilnosti ustaljenih stanja prilikom ferorezonantnog skoka te nekoliko prekaotičnih bifurkacija. Ovakve analize u realnim sustavima su teško provedive jer zahtijevaju numeričku analizu valnih oblika neposredno prije bifurkacije. U praksi, za elektroenergetske sustave bitan je samo ferorezonantni skok odnosno njegovo sprječavanje. Stoga ćemo u ovom poglavlju analizirati stabilnost sustava u smislu mogućnosti nastanka ferorezonancije.

U ustaljenom stanju prije ferorezonantnog skoka varijable stanja su približno jednoharmonijske, te je utjecaj viših harmonika na ferorezonantni skok zanemariv. U ovom poglavlju analizirat će se prijenosna funkcija nelinearne komponente ferorezonantnog kruga za ustaljeno stanje prije ferorezonantnog skoka s pretpostavkom da su varijable stanja približno jednoharmonijske.

Prisjetimo se prijenosne funkcije  $G_N$  (pogl. 5.1) za odabrani model nelinearnog induktiviteta

$$\lambda = \lambda_0 + b\varphi^{2n} \quad (6.1)$$

Kao što je prethodno rečeno promatrat ćemo jednoharmonijsko ustaljeno stanje sustava pa se valni oblik toka može prikazati

$$\varphi(t) = \hat{\phi} \sin \omega t \quad (6.2)$$

Za ovakav valni oblik toka prijenosna funkcija  $G_N$  glasi:

$$G_N(k, \hat{\phi}, \alpha) = \lambda_0 + a_0 b \hat{\phi}^{2n} - b \hat{\phi}^{2n} \frac{a_{2k}}{2} e^{-j2\alpha} \quad (6.3)$$

Koeficijenti  $a_i$  određuju se prema trigonometrijskoj formuli

$$\sin^{2n} \omega t = \frac{1}{2^{2n}} \binom{2n}{n} + \frac{2}{2^{2n}} \sum_{l=0}^{n-1} (-1)^{(n-l)} \binom{2n}{l} \cos((2n-2l)\omega t) \quad (6.4)$$

gdje je

$$2k = 2n - 2l$$

Budući da u ovom poglavlju analiziramo uzlazni ferorezonantni skok za kojega je pokazano da je nestabilnost sustava na frekvenciji poticaja u nastavku će se podrazumijevati da je

$$k = 1$$

Slijedi da je

$$l = n - 1$$

Prema (6.4) slijedi

$$a_0 = \frac{1}{2^{2n}} \binom{2n}{n} \quad (6.5)$$

$$a_2 = -\frac{2}{2^{2n}} \binom{2n}{n-1} \quad (6.6)$$

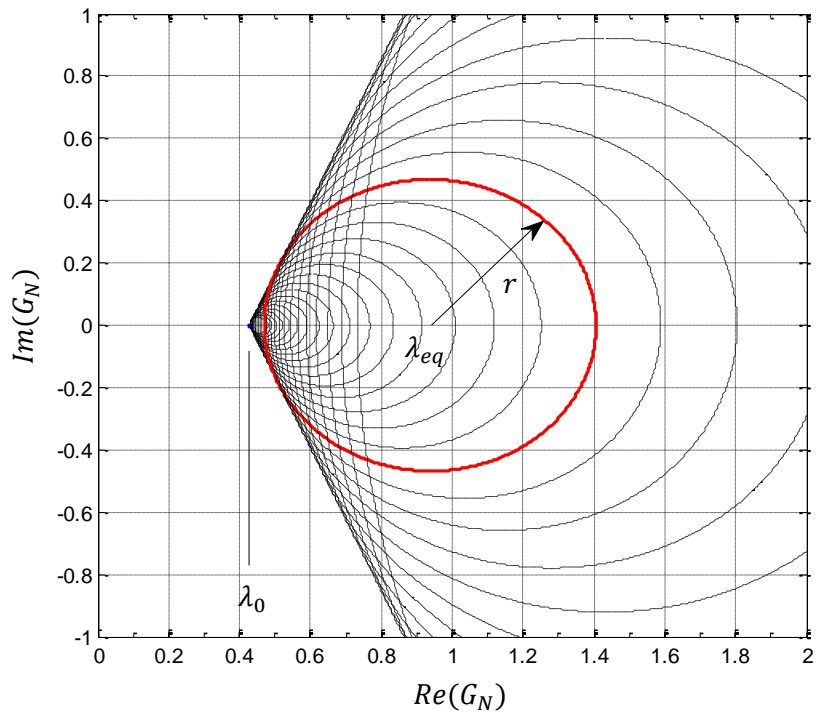
Graf prijenosne funkcije (6.3) je skup kružnica prikazan na slici 6.1. Kada je vršna vrijednost toka  $\hat{\phi}$  mala tj. ispod tzv. koljena nelinearne karakteristike graf je u stvari točka na realnoj osi s koordinatom  $\lambda_0$ . Kada vršna vrijednost toka prijeđe koljeno nelinearne karakteristike ova točka prelazi u kružnicu s polumjerom  $r$  i središtem na realnoj osi s koordinatom  $(\lambda_{\text{eq}}, 0)$  gdje su:

$$r = b\hat{\phi}^{2n} \frac{a_2}{2} \quad (6.7)$$

$$\lambda_{\text{eq}} = \lambda_0 + a_0 b \hat{\phi}^{2n} \quad (6.8)$$

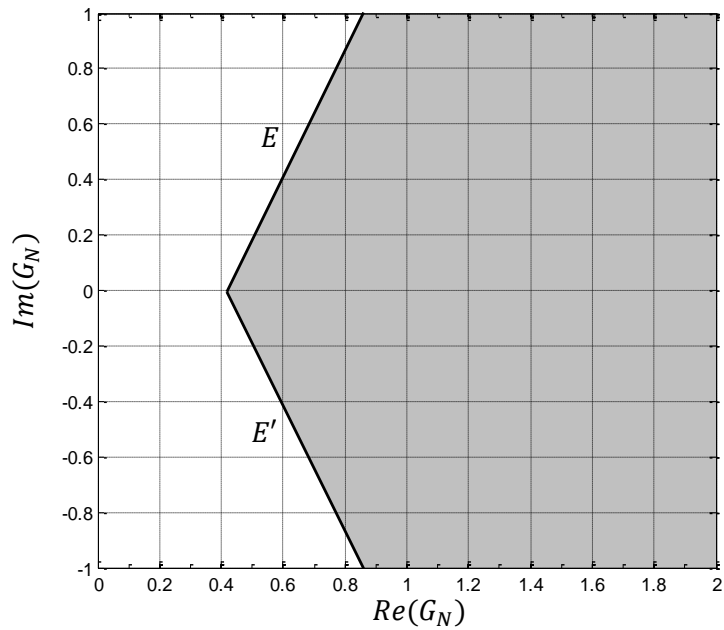
Grafički prikaz na slici 6.1. kvalitativno puno govori o dinamičkom ponašanju nelinearne komponente pa ćemo radi ilustrativnosti ovakav grafički prikaz nazvati portret nelinearne komponente. Ovdje se radi o nelinearnom induktivitetu kao nelinearnoj komponenti, ali se na sličan način može napraviti portret i drugih vrsta nelinearnih komponenti.



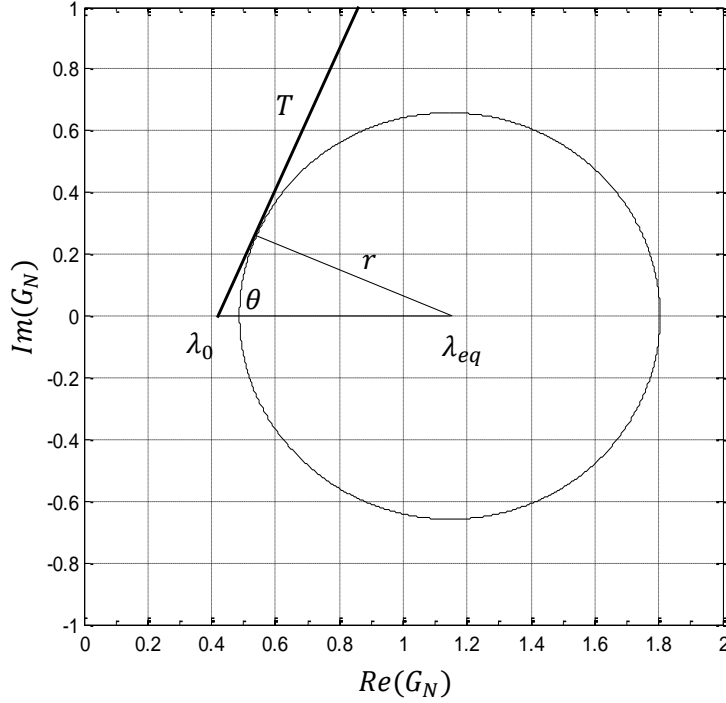


Slika 6.1. Portret nelinearne komponente

Prijenosna funkcija  $G_N$  može za odgovarajuću vrijednost  $\hat{\phi}$  i  $\alpha$  poprimiti bilo koju vrijednost unutar dijela kompleksne ravnine omeđenu ovojnicama  $E$  i  $E'$  (slika 6.2.).

Slika 6.2. Područje vrijednosti funkcije  $G_N$

Ovojnice  $E$  i  $E'$  simetrične su u odnosu na realnu os. Pokušajmo odrediti jednadžbu krivulje ovojnice za nelinearnu komponentu s funkcijom nelinearnosti (6.1.).



Slika 6.3. Određivanje ovojnice funkcije  $G_N$

Za određenu vrijednost toka  $\hat{\phi}$  graf prijenosne funkcije je kružnica prikazana na slici 6.3. Povucimo pravac  $T$  koji je tangenta na kružnicu i koji prolazi točkom  $\lambda_0$ . Nagib pravca određuje kut  $\theta$  kojega možemo izraziti kao

$$\sin \theta = \frac{r}{\lambda_{eq} - \lambda_0} \quad (6.9)$$

Ako uvrstimo izraze (6.7) i (6.8) u (6.9) slijedi

$$\sin \theta = \frac{b\hat{\phi}^{2n} \frac{a_2}{2}}{a_0 b \hat{\phi}^{2n}} = \frac{a_2}{2a_0} \quad (6.10)$$

Odnosno prema (6.5) i (6.6) slijedi

$$\sin \theta = \frac{\frac{2}{2^{2n}} \binom{2n}{n-1}}{2 \frac{1}{2^{2n}} \binom{2n}{n}} = \frac{\binom{2n}{n-1}}{\binom{2n}{n}} \quad (6.11)$$

Uvrštenjem formule za binomne koeficijente

$$\binom{m}{l} = \frac{m!}{l!(m-l)!}$$

i redukcijom izraza (6.11) dobivamo

$$\sin \theta = \frac{n}{n+1} \quad (6.12)$$

Iz prethodnog izraza vidljivo je da kut tangente  $T$  ne ovisi o  $\hat{\phi}$  pa slijedi da je polupravac  $T$  određen početnom točkom  $\lambda_0$  i koeficijentom smjera  $\tan \theta$  ustvari ovojnica  $E$  porodice kružnica određenih s  $G_N(\hat{\phi})$ .

Iz prethodno iznesenog može se izvesti nekoliko zaključaka:

- Prijenosna funkcija  $G_N$  i grafički portret nelinearne komponente određuju se neovisno o linearnom dijelu sustava  $G_0$ .
- Područje kompleksne ravnine omeđeno ovojnica  $E$  i  $E'$  predstavlja područje u kojemu nelinearna komponenta može prouzrokovati nestabilnost. Drugim riječima, ako prijenosna funkcija  $1/G_0$  za  $\omega = 1$  ima vrijednost koja se nalazi u ovom dijelu kompleksne ravnine postoji mogućnost nastanka nestabilnosti odnosno ferorezonancije. Obrnuto, ako prijenosna funkcija  $1/G_0$  za  $\omega = 1$  ima vrijednost koja se nalazi izvan ovog područja nestabilnost odnosno ferorezonancija ne može nastupiti
- Za kvalitativno predviđanje mogućnosti nastanka ferorezonancije potrebno je odrediti ovojnice  $E$  i  $E'$ . U većini primjera u praksi nelinearna karakteristika induktiviteta  $\varphi - i_L$  modelira se funkcijom oblika

$$i_L = \lambda_0 \varphi + \frac{b}{2n+1} \varphi^{2n+1} \quad (6.13)$$

iz čega slijedi  $\varphi - \lambda$  karakteristika

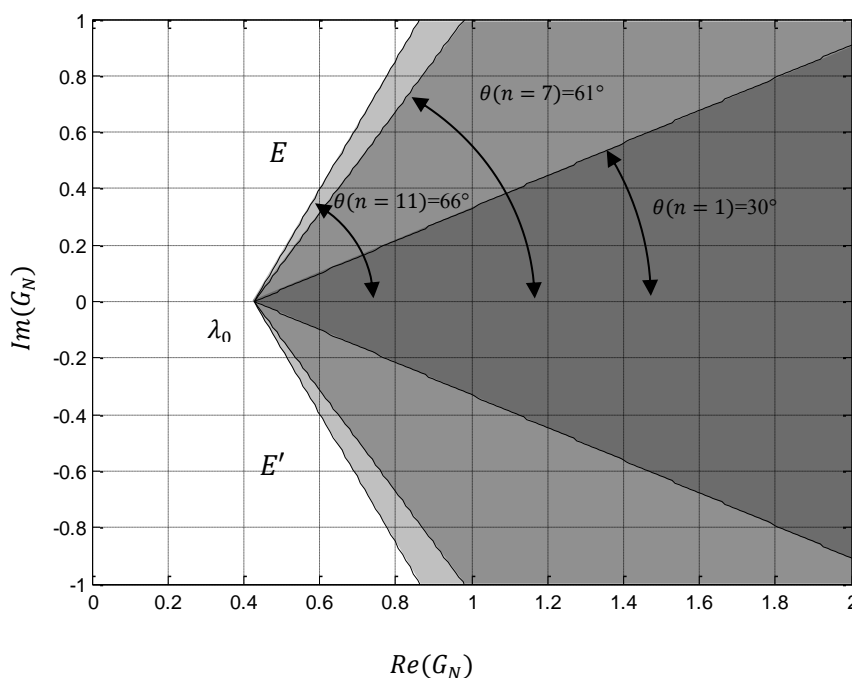
$$\lambda = \lambda_0 + b\varphi^{2n}$$

Parametar  $\lambda_0$  lako se određuje odnosno u pravilu je poznat iz tvorničkih podataka o induktivitetu (mjerni ili energetska transformator) što će biti pokazano u 7. poglavlju. Određuje se iz pokusa praznog hoda kao omjer efektivne vrijednosti struje i napona tj.

$$\lambda_0 = \frac{\omega I_0}{U_0}$$

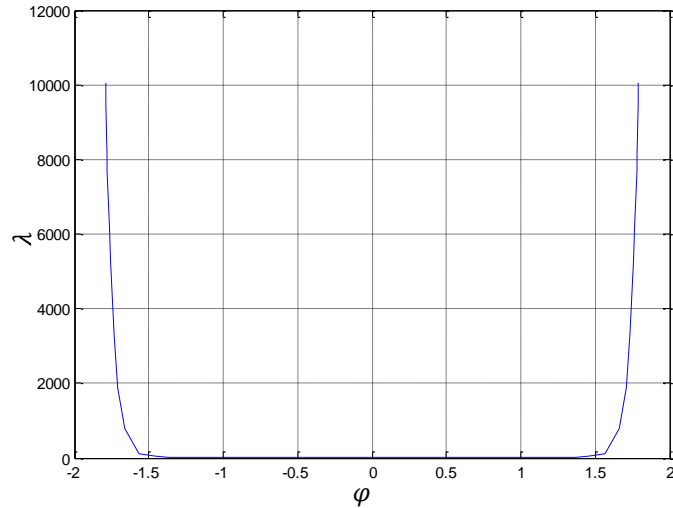
gdje su  $I_0$  i  $U_0$  efektivne vrijednosti struje i napona praznog hoda a  $\omega$  je mrežna frekvencija.

Za određivanje ovojnice  $E$  potrebno je još odrediti kut  $\theta$ . Prema relaciji (6.12) ovaj kut ovisi samo o potenciji drugog člana nelinearne karakteristike. U praksi se ove potencije kreću u rasponu od 3 tj. ( $n=1$ ) do 23 tj. ( $n=11$ ). Kao primjer najčešće se koristi treća potencija tj. ( $n=1$ ) jer je najprikladniji za analitičko rješavanje [4, 40, 41, 42]. U realnim modelima mjernih i energetskih transformatora [2, 9, 10, 12, 43, 44] koriste se najčešće potencije od 9-te ( $n=4$ ) do 15-te ( $n=7$ ). U modelu laboratorijskog ferorezonantnog kruga korišteno je  $n=11$ . Na slici 6.4. su prikazana područja nestabilnosti za nekoliko karakterističnih modela nelinearnosti.



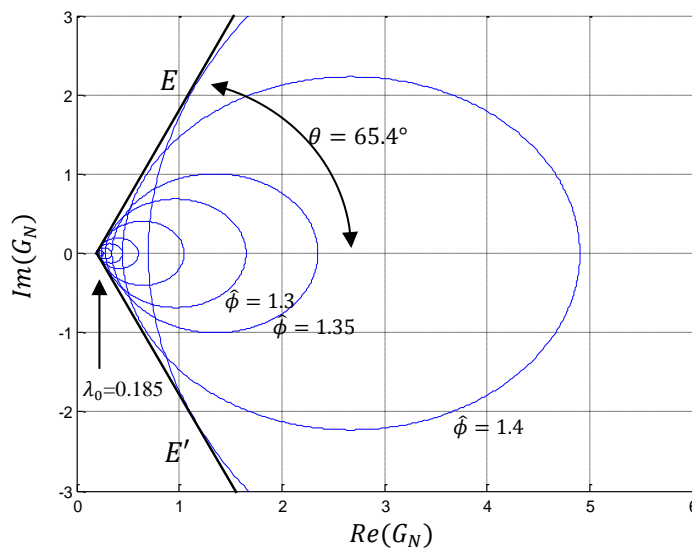
Slika 6.4. Područja nestabilnosti za  $n=1, 7, 11$

Za modeliranje nelinearne karakteristike ne mora se koristiti aproksimacija polinomom (6.1). Uobičajeni način modeliranja nelinearne  $\varphi - i_L$  karakteristike na temelju mjerenja efektivnih vrijednosti struje i napona ( $U-I$  karakteristika) i snage gubitaka ( $U-P$  karakteristika) prema [26] i [28] je s pomoću krivulje linearne na odsječcima. Na ovakav način napravljeno je modeliranje zavojnice sa željeznom jezgrom u laboratorijskom ferorezonantnom krugu [28]. Na osnovu  $\varphi - i_L$  karakteristike izvedena je  $\varphi - \lambda$  karakteristika. Karakteristika linearne po odsječcima nema neprekinutu prvu derivaciju, pa se tako i  $\varphi - \lambda$  karakteristika sastoji od diskretnih vrijednosti te ju je potrebno interpolirati. Interpolirana karakteristika prikazana je na slici 6.5.



Slika 6.5. Karakteristika induktiviteta linearna na odsječcima

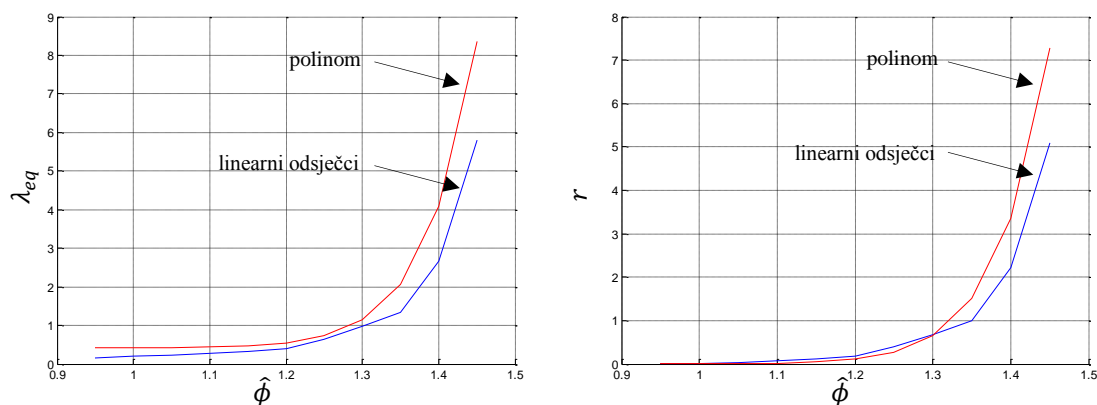
Na osnovu ovakve karakteristike napravljen je portret nelinearnog induktiviteta (slika 6.6.). Ovojnica porodice kružnica može se opet uz manja odstupanja aproksimirati pravcima  $E$  i  $E'$ .



Slika 6.6. Portret nelinearnog induktiviteta s karakteristikom linearnom na odsječcima

Portreti na slikama 6.6. i 6.1. odnose se na istu zavojnicu sa željeznom jezgrom (zavojnica koja je korištena pri istraživanju ferorezonancije u laboratorijskom modelu ferorezonantnog kruga (slika 3.11.)) ali s različitim karakteristikama nelinearnog induktiviteta. Određivanje nelinearne karakteristike induktiviteta kao i postupak vrednovanja pojedinih modela detaljno je obrađeno u [28] i [70], ali napravimo ovdje kratku usporedbu ova dva modela.

Usporedimo grafički portret modela induktiviteta s karakteristikom izraženom polinomom (5.13) koji je prikazan na slikama 6.1., 6.4. i 5.8. s grafičkim portretom (slika 6.6) modela s karakteristikom definiranom krivuljom linearnom na odsječcima (slika 6.5.). Na oba portreta ovojnice  $E$  i  $E'$  su pravci s približno jednakim nagibom ( $66^\circ$  i  $65.4^\circ$ ). Usporedbom slike 5.8. i 6.6. vidljivo je da središta i polumjeri kružnica također imaju sličnu ovisnost o  $\hat{\phi}$ , što se može prikazati i zasebnim grafovima na slici 6.7.



Slika 6.7. Usporedba ovisnosti ekvivalentnog induktiviteta ( $\lambda_{eq}$ ) i polumjera kružnica ( $r$ ) o vršnoj vrijednosti toka za modele nelinearnog induktiviteta definirane polinomom i krivuljom linearnom na odsječcima

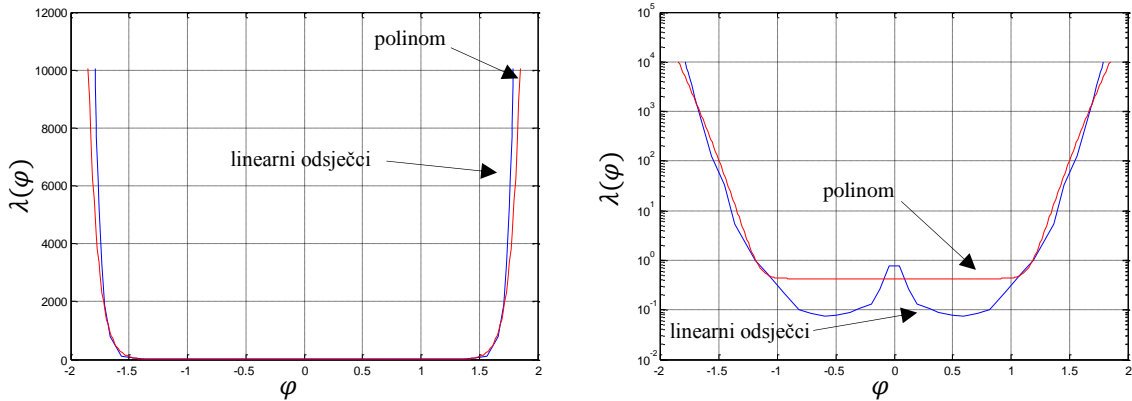
Znatna razlika u ova dva portreta uočava se u početnom induktivitetu  $\lambda_0$ :

$$\lambda_0 = 0.4274 \text{ za model definiran s polinomom}$$

$$\lambda_0 = 0.185 \text{ za model definiran s krivuljom linearnom na odsječcima}$$

Ako usporedimo  $\varphi - \lambda$  krivulje ova dva modela (slika 6.8.) u linearnom mjerilu ne uočava se bitna razlika, ali u logaritamskom mjerilu uočava se nefizikalno ponašanje modela s karakteristikom linearnom na odsječcima u linearnom području vrijednosti toka gdje bi induktivitet trebao biti konstantan. Naravno, ovo se odražava na grafičkom portretu na slici 6.6. u drugačijoj vrijednosti parametra  $\lambda_0$ . U radu [28] već je prezentirano da su u postupku modeliranja induktiviteta krivuljom linearnom na odsječcima (metodom prema Dommel [26]) potrebne odgovarajuće korekcije, a između ostalog i zaglađivanje karakteristike da bi se izbjegli ovakvi nefizikalni rezultati [27].

Razlike koje su uočene pri usporedbi ova dva modela mogu biti relativno velike ali njihov utjecaj na dinamičko ponašanje sustava kao što je ferorezonantni krug nije predmet istraživanja. Ovdje se pokušalo pokazati da se usporedba dva modela može napraviti usporedbom grafičkih portreta nelinearne komponente.



Slika 6.8. Usporedba  $\varphi - \lambda$  karakteristika za modele nelinearnog induktiviteta definirane polinomom i krivuljom linearnom na odsječcima prikazanih u linearnom i logaritamskom mjerilu

Za ilustraciju analizirajmo jedan drugačiji primjer nelinearne karakteristike induktiviteta. Najjednostavnija reprezentacija  $\varphi - \lambda$  karakteristike je s pomoću nekoliko pravaca. Prvi horizontalni pravac određuje početnu vrijednost parametra  $\lambda$  koji definira induktivitet u linearnom području rada. Drugi pravac definira pad induktiviteta odnosno nagli porast parametra  $\lambda$  zbog zasićenja željezne jezgre. Na kraju karakteristika završava horizontalnim pravcem koji definira induktivitet kada jezgra dostigne potpuno zasićenje, odnosno ponaša se kao zračna zavojnica. U reprezentaciji nelinearne karakteristike polinomom ova fizikalna činjenica se često zanemaruje.

Definirajmo nelinearnu karakteristiku kao:

$$\lambda = \lambda_0 \quad \text{za } |\varphi| < 1$$

$$\lambda = \lambda_0 + k * (|\varphi| - 1) \quad \text{za } 1 < |\varphi| < 2$$

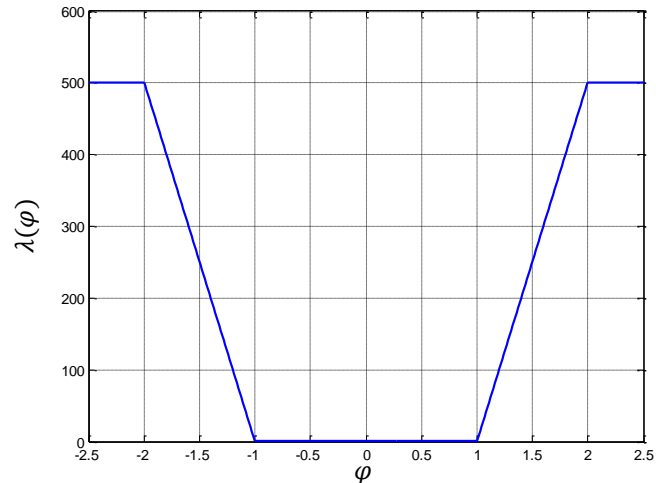
$$\lambda = \lambda_0 + k \quad \text{za } |\varphi| > 2$$

Budući da je ovo ilustrativan primjer odaberimo proizvoljne parametre:

$$\lambda_0 = 0.4274$$

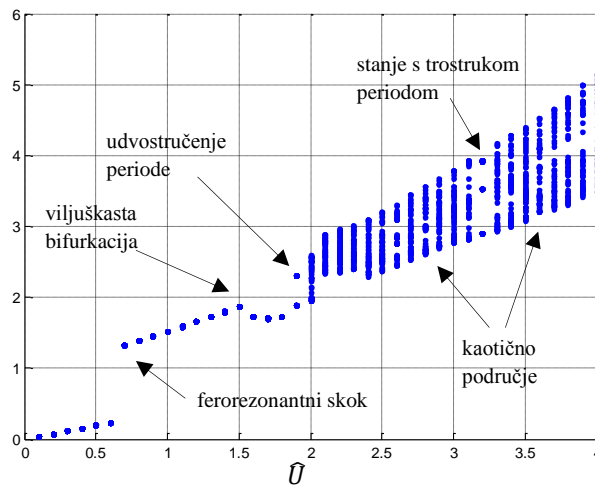
$$k = 500$$

Parametar  $\lambda_0$  je odabran kao i u modelu koji je korišten u poglavlju 5 da bi se lakše mogla napraviti usporedba. Predstavljena karakteristika prikazana je na slici 6.9.



Slika 6.9. Nelinearna karakteristika induktiviteta modelirana pravcima

Ako se napravi bifurkacijski dijagram ferorezonantnog kruga s ovakvim nelinearnim modelom (slika 6.10.) primjećujemo da se mogu identificirati sve vrste ustaljenih stanja.



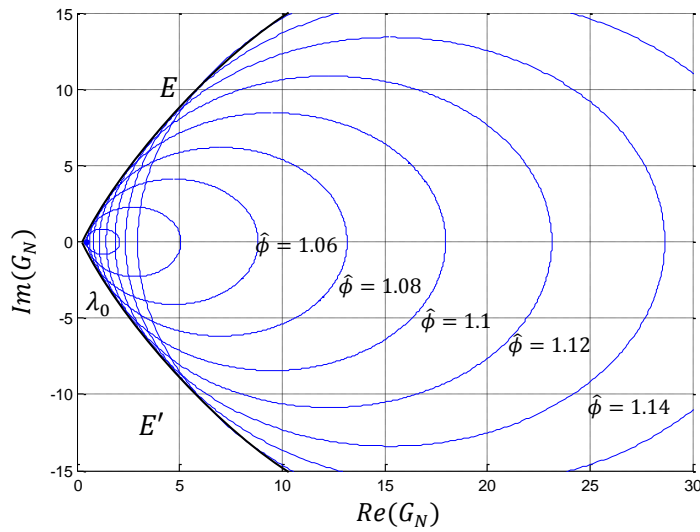
Slika 6.10. Bifurkacijski dijagram za ferorezonantni krug s induktivitetom modeliranim pravcima

Portret ovakvog modela nelinearnog induktiviteta prikazan je na slici 6.11. Primjećujemo da ovojnica  $E$  ovaj puta nije pravac.

Za ekstremno visoke iznose poticaja  $\hat{\phi}$  željezna jezgra zavojnice ulazi u potpuno zasićenje te bi joj induktivitet trebao biti sličan zračnoj zavojnici. U ovom modelu pretpostavljena vrijednost induktiviteta zračne zavojnice iznosi

$$L_{min} = \frac{1}{\lambda_{max}} = \frac{1}{500}$$





Slika 6.11. Portret nelinearnog induktivneta modeliranog pravcima

Portret nelinearnog induktivneta kada zavojnica sa željeznom jezgrom ulazi duboko u zasićenje pri velikim iznosima poticaja  $\hat{\phi}$  prikazan je na slici 6.12. Povećavanjem poticaja vrijedi

$$\lim_{\hat{\phi} \rightarrow \infty} \lambda_{eq} = \lambda_{max}$$

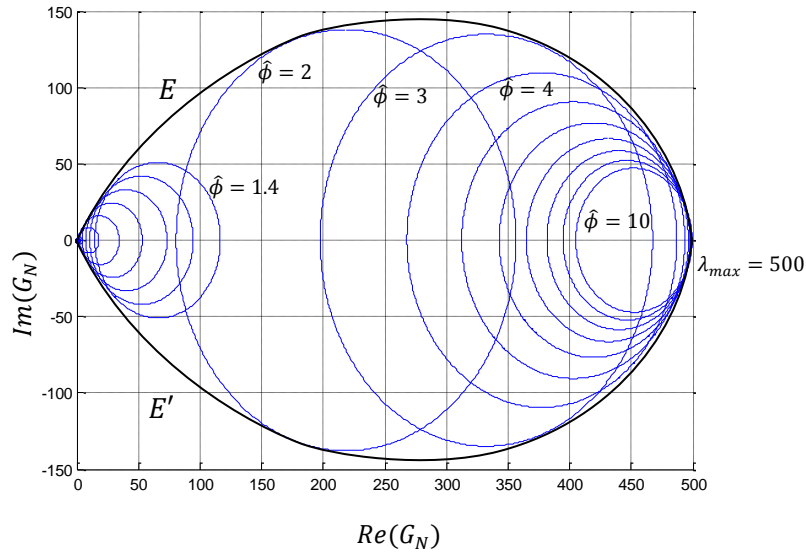
$$\lim_{\hat{\phi} \rightarrow \infty} r = 0$$

Ovakav portret fizikalno je ispravan. Za modele nelinearnog induktivneta opisane polinomom (6.1) vrijedi prema izrazima (6.7) i (6.8):

$$\lim_{\hat{\phi} \rightarrow \infty} \lambda_{eq} = \infty$$

$$\lim_{\hat{\phi} \rightarrow \infty} r = \infty$$

Ovo fizikalno nije ispravno ali je u većini praktičnih primjera nebitno. Za ekstremno velika zasićenja jezgre model nelinearnog induktivneta s polinomom mora se korigirati tako da ima konačnu vrijednost zasićenja.



Slika 6.12. Portret nelinearnog induktiviteta za velike iznose poticaja  $\hat{\phi}$

## 6.2. Predviđanje ferorezonancije

U prethodnom potpoglavlju grafoanalitički su analizirani parametri modela nelinearne komponente ferorezonantnog kruga, neovisno o parametrima linearnog dijela sustava. U ovom potpoglavlju promatrat ćemo utjecaj parametara linearnog dijela sustava na nastanak ferorezonancije.

Linearni dio sustava koji predstavlja ferorezonantni krug (pog. 5.1.) definiran je prijenosnom funkcijom

$$G_o(s) = -\frac{R}{s + RCs^2}$$

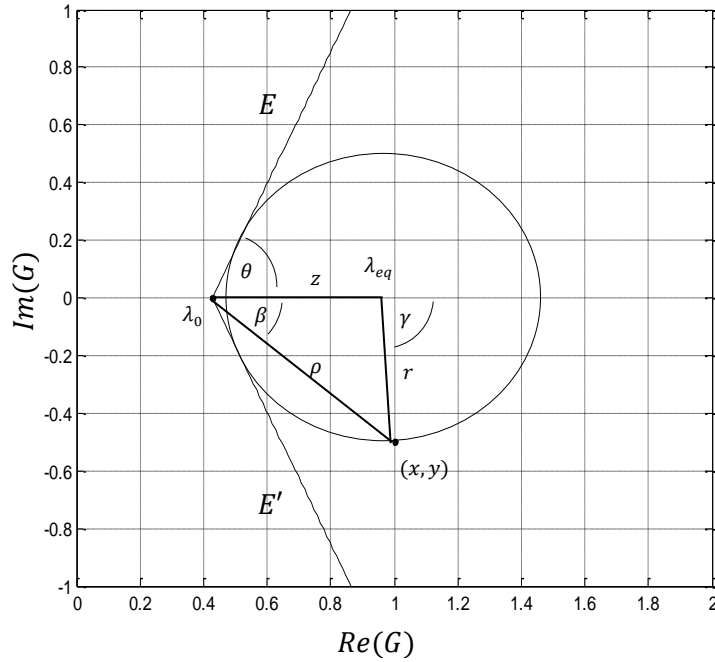
odnosno za analizu stabilnosti promatramo

$$\frac{1}{G_o(j\omega)} = \omega^2 C - \frac{1}{R}j\omega \quad (6.14)$$

Predviđanje uzlaznog ferorezonantnog skoka provest ćemo za laboratorijski model ferorezonantnog kruga. Normirani parametri linearnog dijela sustava (6.14) iznose  $C=1$  i  $R=2$ . Budući da analiziramo stabilnost sustava na frekvenciji poticaja slijedi da je  $\omega = 1$ . Uz navedene parametre i prema (6.14) slijedi da je

$$\frac{1}{G_0(\omega = 1)} = 1 - 0.5j$$

Trenutak ferorezonancije, kada funkcije  $G_N$  i  $1/G_0$  imaju istu vrijednost, prikazan je na slici 6.13.



Slika 6.13. Određivanje trenutka ferorezonancije

Uvedimo supstitucije:

$$x = \operatorname{Re}\left(\frac{1}{G_0}\right) = 1 \quad (6.15a)$$

$$x' = x - \lambda_0 \quad (6.15b)$$

$$y = \operatorname{Im}\left(\frac{1}{G_0}\right) = -0.5 \quad (6.15c)$$

$$z = \lambda_{eq} - \lambda_0 = a_0 b \hat{\phi}^{2n} \quad (6.15d)$$

$$r = b \hat{\phi}^{2n} \frac{a_2}{2} \quad (6.15e)$$

$$\operatorname{tg} \beta = \frac{y}{x'} \quad (6.15f)$$

Prema (6.9) vrijedi da je

$$r = z \sin \theta \quad (6.16)$$

Prema slici 6.13. vrijedi da je

$$y = r \sin \gamma$$

$$x' = z + r \cos \gamma$$

odnosno uvrstivši (6.16)

$$y = z \sin \theta \sin \gamma \quad (6.17a)$$

$$x' = z + z \sin \theta \cos \gamma \quad (6.17b)$$

Ovo su dvije jednačbe s nepoznicama  $z$  i  $\gamma$ . Iz jednačbe (6.17a) slijedi

$$\sin \gamma = \frac{y}{z \sin \theta}$$

$$\cos^2 \gamma = 1 - \sin^2 \gamma = 1 - \frac{y^2}{z^2 \sin^2 \theta}$$

Uvrštenjem u (6.17b) dobivamo

$$\frac{x'}{z} = 1 + \sin \theta \sqrt{1 - \frac{y^2}{z^2 \sin^2 \theta}}$$

a sređivanjem dobivamo kvadratnu jednačbu

$$z^2 \cos^2 \theta - 2x'z + x'^2 + y^2 = 0 \quad (6.18)$$

Rješenje ove jednačbe glasi

$$z = \frac{x' \pm \sqrt{x'^2 - \cos^2 \theta (x'^2 + y^2)}}{\cos^2 \theta} \quad (6.19)$$

Budući da postoje dva rješenja odabiremo ono manjeg iznosa jer se odnosi na prvo presjecište kružnice i točke  $(x, y)$  s obzirom na porast poticaja  $\hat{\phi}$ . Prema jednačbi (6.15d) na osnovu izračunate varijable  $z$  računamo vršnu vrijednost toka pri kojemu nastaje ferorezonancija:

$$\hat{\phi} = \sqrt[2n]{\frac{z}{a_0 b}} \quad (6.20)$$

Ako uvrstimo konkretne vrijednosti parametara za laboratorijski model ferorezonantnog kruga dobivamo vršnu vrijednost toka pri kojemu sigurno nastaje ferorezonancija

$$\hat{\phi}_{kr} = 1.284$$

Ova vrijednost je identična vrijednosti dobivenoj u poglavlju 5.2.

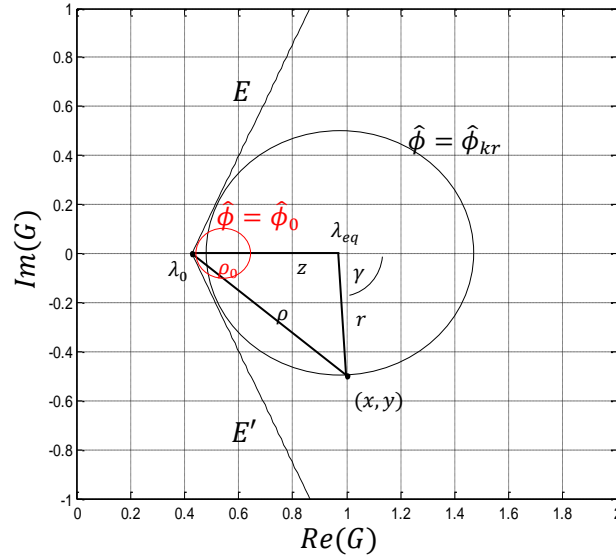
Dužina označena s  $\rho$  na slici 6.13. predstavlja trajektoriju po kojoj se točka na kružnici iz ishodišta  $\lambda_0$  kreće prema točki ferorezonancije  $(x, y)$ . U točki ferorezonancije vrijedi da je

$$\rho^2 = x'^2 + y^2 \quad (6.21)$$

Pretpostavimo da se ferorezonantni krug koji je model ferorezonantnog dijela elektroenergetske mreže nalazi u normalnom režimu rada s nazivnim vrijednostima varijabli stanja. Nazivnu vrijednost toka označimo s  $\hat{\phi}_0$ . Kružnica na portretu nelinearnog induktiviteta presijeca dužinu  $\rho$  na nekoj udaljenosti od ishodišta  $\lambda_0$  koju možemo označiti s  $\rho_0$ . Ovo je na slici 6.14. označeno crvenom bojom. Veličina nacrtane kružnice je samo ilustrativna jer je u ferorezonantnim krugovima koji predstavljaju dijelove elektroenergetske mreže polumjer ove kružnice puno manji odnosno gotovo točka, budući da se induktivitet u pravilu nalazi u linearnom području rada. Udaljenost  $\rho - \rho_0$  je udaljenost radne točke od točke ferorezonancije. Praktični smisao ima relativna udaljenost radne točke od točke ferorezonancije koju definirajmo kao

$$A_\rho = \frac{\rho - \rho_0}{\rho_0} = \frac{\rho}{\rho_0} - 1 \quad (6.22)$$

Značenje koeficijenta  $A_\rho$  slično je značenju amplitudne rezerve (amplitudnog osiguranja) kod definiranja pokazatelja stabilnosti linearnih regulacijskih sustava [72].

Slika 6.14. Određivanje amplitudnog osiguranja  $A_\rho$ 

Pokušajmo izračunati ovaj koeficijent. Uvrstimo jednadžbu (6.21) u (6.18):

$$z^2 \cos^2 \theta - 2x'z + \rho^2 = 0 \quad (6.23)$$

Također, prema slici 6.13. vrijedi da je

$$x' = \rho \cos \beta$$

Što uvršteno u (6.23) daje kvadratnu jednadžbu s  $\rho$  kao nepoznicom

$$\rho^2 - 2\rho z \cos \beta + z^2 \cos^2 \theta = 0 \quad (6.23)$$

Rješenje ove jednadžbe glasi

$$\rho = z \left( \cos \beta \pm \sqrt{\cos^2 \beta - \cos^2 \theta} \right) \quad (6.24)$$

odnosno ako uvrstimo (6.15d)

$$\rho = a_0 b \hat{\phi}_{kr}^{2n} \left( \cos \beta \pm \sqrt{\cos^2 \beta - \cos^2 \theta} \right) \quad (6.25)$$

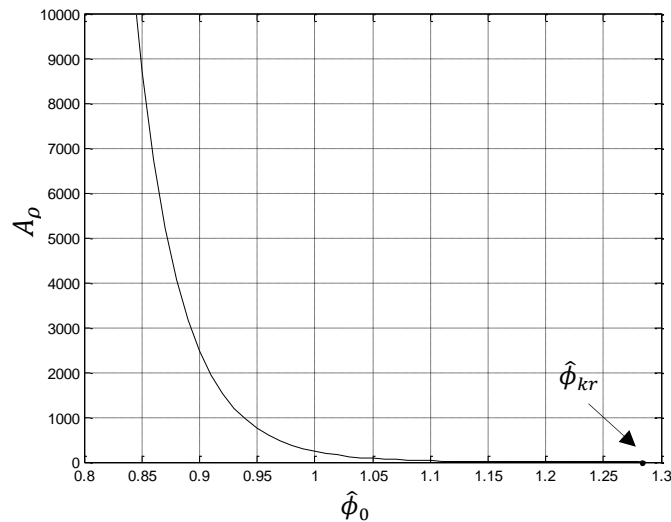
Iz jednadžbe (6.25) vidljivo je da  $\rho$  osim o  $\hat{\phi}$  ovisi samo o kutovima  $\beta$  i  $\theta$ . Dakle, ista relacija vrijedi i za  $\rho_0$ :

$$\rho_0 = a_0 b \hat{\phi}_0^{2n} \left( \cos \beta \pm \sqrt{\cos^2 \beta - \cos^2 \theta} \right) \quad (6.26)$$

Uvrstimo (6.26), (6.21) i (6.15b) u (6.22)

$$A_\rho = \frac{\sqrt{(x - \lambda_0)^2 + y^2}}{a_0 b \hat{\phi}_0^{2n} (\cos \beta \pm \sqrt{\cos^2 \beta - \cos^2 \theta})} - 1 \quad (6.27)$$

Za parametre laboratorijskog ferorezonantnog kruga vrijednost koeficijenta  $A_\rho$  prikazana je na slici 6.15. Za male vrijednosti toka u odnosu na koljeno nelinearne karakteristike vrijednost ovog koeficijenta je velika tj. može se reći da je sustav „daleko“ od ferorezonancije. Oko vrijednosti koljena nelinearne karakteristike vrijednost koeficijenta  $A_\rho$  naglo pada tj. može se reći da je sustav „blizu“ ferorezonanciji.



Slika 6.15. Ovisnost koeficijenta  $A_\rho$  za laboratorijski model ferorezonantnog kruga

Dijelovi elektroenergetskih sustava projektirani su tako da se induktivne komponente sustava (transformatori i prigušnice) u normalnom pogonu nalaze ispod koljena nelinearne karakteristike tj. „daleko“ od točke ferorezonancije. Određivanje trenutka ferorezonancije prema jednadžbi (6.19) odnosi se na određivanje vršne vrijednosti toka pri kojemu sigurno nastaje ferorezonancija. Međutim, sustav se može nalaziti u ferorezonantnom režimu rada (višeharmonijsko ustaljeno stanje s neparnim harmonicima) i za vrijednosti ulaznog napona nižim od onog koji odgovara toku  $\hat{\phi}_{kr}$ , tj. u rasponu vrijednosti između onog napona pri kojemu sigurno nastaje silazni ferorezonantni skok i napona pri kojemu sigurno nastaje uzlazni ferorezonantni skok (sl. 4.13., pog. 4.3). U ovom rasponu vrijednosti ulaznog napona, ferorezonanciju uzrokuje prijelazna pojava zbog promjene nekog od parametara sustava, a koja opet ovisi o početnim uvjetima tj. vrijednosti varijabli stanja sustava neposredno prije

promjene [10], [71]. U realnim elektroenergetskim sustavima ovu prijelaznu pojavu najčešće uzrokuju sklopne manipulacije i kvarna stanja mreže.

Osjetljivost na prijelaznu pojavu tj. promjenu ulaznog parametra matematički najbolje opisuje relacija  $\frac{d\rho_0}{d\hat{\phi}}$ , tj. govori nam koliko se promijeni udaljenost od točke ferorezonancije  $\rho_0$  za malu promjenu stanja sustava definiranog s  $\hat{\phi}$ .

Prema jednadžbi (6.26) slijedi

$$\frac{d\rho_0}{d\hat{\phi}} = 2na_0b\hat{\phi}_0^{2n-1} \left( \cos \beta + \sqrt{\cos^2 \beta - \cos^2 \theta} \right) \quad (6.28)$$

Izraz u zagradi predstavlja čisto geometrijske odnose (slika 6.16). Što je kut  $\beta$  manji to je osjetljivost na prijelaznu pojavu i početne uvijete veća i obrnuto. Budući da je

$$\operatorname{tg} \beta = \frac{y}{x'} = \frac{1/R}{C - \lambda_0}$$

ovaj izraz nam govori o utjecaju kapaciteta i otpora na mogućnost nastanka ferorezonancije. Napišimo ga malo drugačije:

$$\cos \beta + \sqrt{\cos^2 \beta - \cos^2 \theta} = \cos \theta \left( \frac{\cos \beta}{\cos \theta} + \sqrt{\frac{\cos^2 \beta}{\cos^2 \theta} - 1} \right)$$

Uvedimo parametar oznake  $\nu$ :

$$\nu = \frac{\cos \beta}{\cos \theta} \quad (6.29)$$

pa izraz (6.28) možemo napisati

$$\frac{d\rho_0}{d\hat{\phi}} = 2na_0b\hat{\phi}_0^{2n-1} \cos \theta \left( \nu + \sqrt{\nu^2 - 1} \right) \quad (6.28a)$$

Prvi dio izraza (6.28a)  $2na_0b\hat{\phi}_0^{2n-1} \cos \theta$  sadrži samo parametre nelinearne komponente, a drugi dio  $(\nu + \sqrt{\nu^2 - 1})$  nam govori o odnosu nelinearne komponente i linearnog dijela sustava odnosno o mogućnosti nastanka ferorezonancije.



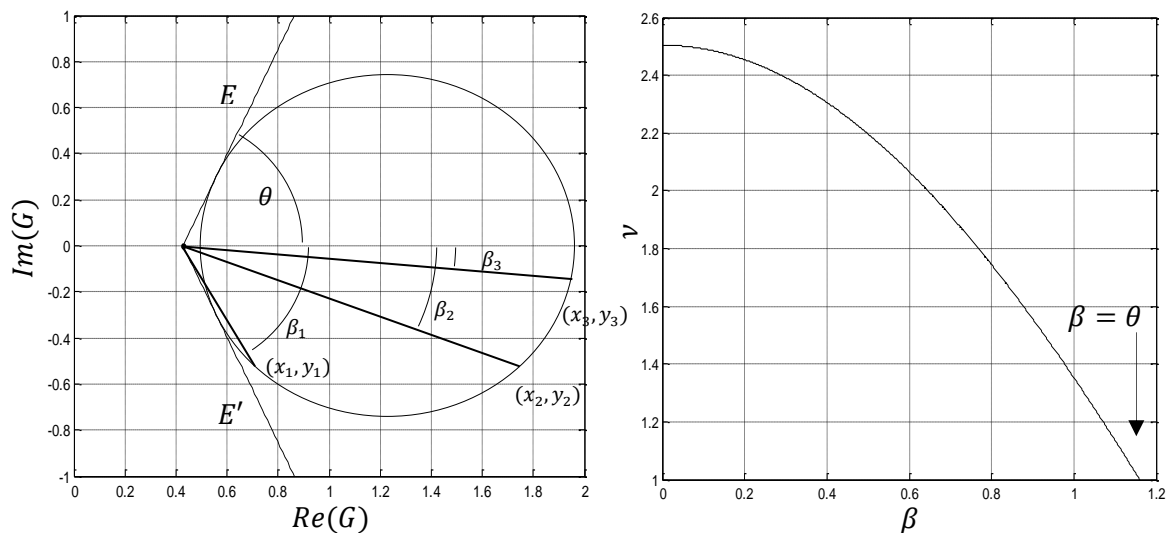
Fizikalni smisao parametra  $\nu$  je jednak pojmu oština rezonancije kod linearnih sustava [40]. Što je veća vrijednost ovog parametra, veća je osjetljivost na prijelaznu pojavu i početne uvjete. Najmanja vrijednost iznosi za  $\beta = \theta$

$$\nu_{min} = 1$$

Za laboratorijski model ferorezonantnog kruga vrijednost parametara  $\beta$  i  $\nu$  iznosi:

$$\beta = 41.13^\circ$$

$$\nu = 1.88$$



Slika 6.16. Oština ferorezonancije  $\nu$  u ovisnosti o kutu  $\beta$

Iz jednadžbe (6.28) slijedi i uvjet da bi ferorezonancija uopće mogla nastati tj. da bi rješenje bilo realan broj mora vrijediti

$$\cos^2 \beta > \cos^2 \theta$$

odnosno

$$\beta < \theta$$

$$\text{tg } \beta < \text{tg } \theta$$

$$\frac{y}{x'} < \text{tg } \theta$$

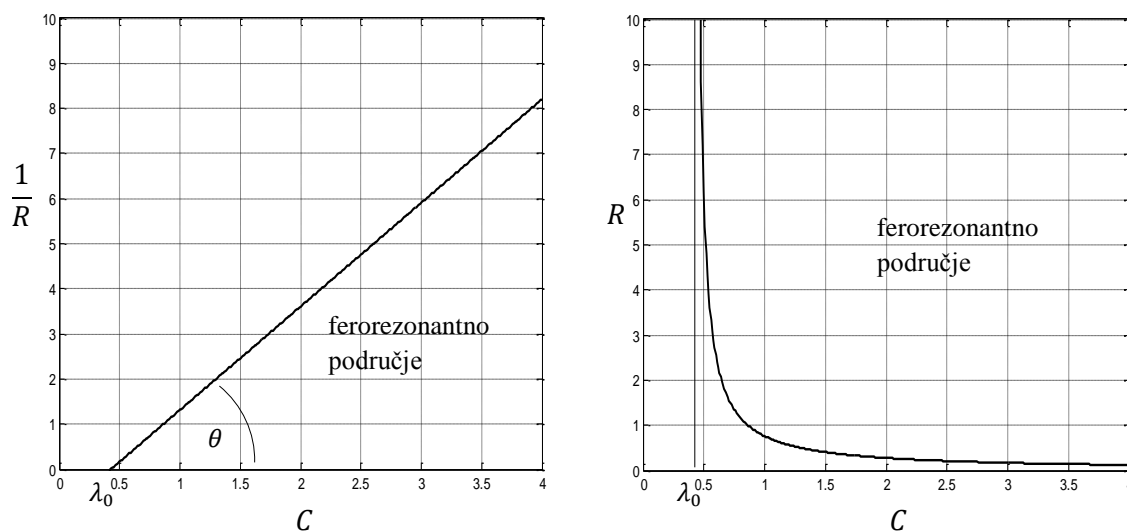
$$\frac{y}{x - \lambda_0} < \operatorname{tg} \theta \quad (6.30)$$

odnosno za laboratorijski model ferorezonantnog kruga

$$\frac{1/R}{C - \lambda_0} < \operatorname{tg} \theta$$

$$\frac{1}{R} < (C - \lambda_0) \operatorname{tg} \theta \quad (6.30a)$$

Na slici 6.17. označeno je područje parametara R i C u kojemu može nastati ferorezonancija.



Slika 6.17. Područje vrijednosti parametara R i C u kojemu može nastati ferorezonancija za laboratorijski model ferorezonantnog kruga

## 7. ANALIZA MOGUĆNOSTI FEROREZONANCIJE NA PRAKTIČNIM PRIMJERIMA

### 7.1. Primjer 230 kV trafostanice Dorsey, Kanada

Kao primjer stvarnog dijela elektroenergetske mreže u kojemu je primijećena pojava ferorezonancije uzet ćemo 230 kV transformatorsku stanicu Dorsey, Manitoba, Kanada. Ferorezonancija je nastala u krugu koji su tvorili kućni transformator 230/4.16 kV i kondenzatori lučnih komora 230 kV prekidača. Zbog kvara na 4.16 kV-noj strani mreže 230 kV prekidači su „očistili“ sabirnice na koje je bio priključen kućni transformator. Dakle, kućni transformator je trebao biti u beznaponskom stanju. Međutim, transformator je preko kondenzatora lučnih komora isključenih prekidača dobio napon s drugog sustava sabirnica koji je bio u pogonu, te je primijećena pojava ferorezonancije. Ovaj primjer je odabran jer su preko dostupne literature [2, 9, 10] poznati parametri sustava.

Prema [10] nelinearni induktivitet kućnog transformatora definiran je  $\varphi - i_L$  karakteristikom

$$i_L = 1.43 \cdot 10^{-4} \varphi + 7.3 \cdot 10^{-37} \varphi^{13} \quad (7.1)$$

Karakteristika (7.1) može se pretvoriti u  $\varphi - \lambda$  karakteristiku:

$$\lambda = \frac{di_L}{d\varphi} = 1.43 \cdot 10^{-4} + 9.49 \cdot 10^{-36} \varphi^{12} \quad (7.2)$$

Otpor koji predstavlja gubitke u jezgri transformatora iznosi

$$R = 3.11 \text{ M}\Omega$$

Nazivni napon mreže izražen je kao linijski napon, a iznosi 230 kV. Ovom linijskom naponu odgovara vršna vrijednost faznog napona

$$\hat{E} = 188 \text{ kV}$$

Ukupan kapacitet lučnih komora prekidača koji su spojeni na sabirnice iznosi

$$C_{series} = 6600 \text{ pF}$$

a kapacitet sabirnica prema zemlji

$$C_{shunt} = 12424 \text{ pF}$$

Prema poglavlju 3.1. kao i prema [10] ako želimo ovaj ferorezonantni dio mreže svesti na pojednostavljeni ferorezonantni krug (slika 3.3.) slijedi da je

$$\hat{U} = \frac{C_{series}}{C_{series} + C_{shunt}} \hat{E} = 65 \text{ kV} \quad (7.3)$$

$$C = C_{series} + C_{shunt} = 19024 \text{ pF} \quad (7.4)$$

Mrežna frekvencija iznosi 60 Hz odnosno

$$\omega = 2\pi f = 377 \text{ rad/s}$$

Oredimo parametre portreta nelinearnog induktiviteta. Prema (7.2) slijedi da je

$$\lambda_0 = 1.43 \cdot 10^{-4} \text{ H}^{-1}$$

$$n = 6$$

a prema (6.12)

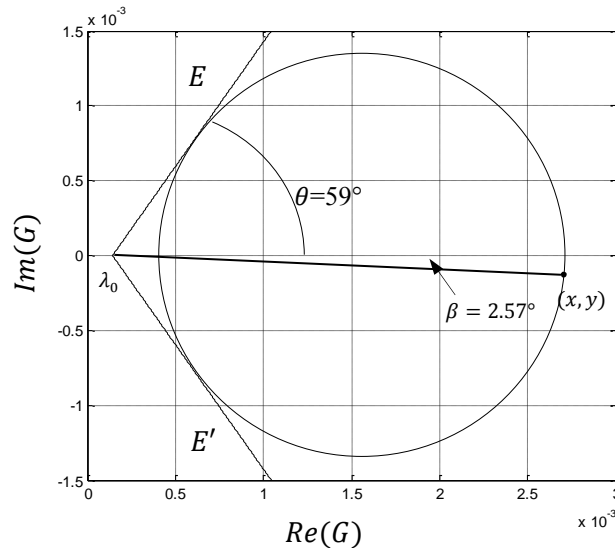
$$\theta = \arcsin \frac{n}{n+1} = 59^\circ$$

Za linearni dio sustava prema (6.14) vrijedi

$$\frac{1}{G_0(j\omega)} = \omega^2 C - \frac{1}{R} j\omega = 2.7 \cdot 10^{-3} - 1.21 \cdot 10^{-4} j = x + yj$$

$$\beta = 2.71^\circ$$

$$v = 1.94$$



Slika 7.1. Portret ferorezonantnog kruga za primjer trafostanice Dorsey

Na slici 7.1. prikazan je portret ferorezonantnog kruga na primjeru trafostanice Dorsey. Bitna razlika u odnosu na laboratorijski ferorezonantni krug je ta što je kut  $\beta$  znatno manji, što nam govori da je ovaj krug puno osjetljiviji na prijelaznu pojavu i početne uvjete.

Prema jednadžbama (6.19) i (6.20) možemo izračunati vršnu vrijednost toka  $\hat{\phi}$  i ulaznog napona  $\hat{U}$  pri kojima bi sigurno nastala ferorezonancija

$$\hat{\phi}_{kr} = 542.15 \text{ Vs}$$

$$\hat{U}_{kr} = \omega \hat{\phi}_{kr} = 204.4 \text{ kV}$$

Ulazni napon je u pravilu nepromjenjiv parametar jer ovisi o mrežnom naponu sustava koji u ovom slučaju nazivno iznosi 230 kV linijski, odnosno vršna vrijednost faznog napona  $\hat{E} = 188 \text{ kV}$ . Uz prethodno navedene iznose kapaciteta ovakvom mrežnom naponu odgovara ulazni napon ferorezonantnog kruga  $\hat{U} = 65 \text{ kV}$ . Pri ovom iznosu ulaznog napona došlo je do pojave ferorezonancije. Ovaj napon daleko je niži od napona  $\hat{U}_{kr}$  pri kojemu sigurno nastupa ferorezonancija. Simulacijom je određen ulazni napon  $\hat{U} = 11 \text{ kV}$  pri kojemu nastaje silazni ferorezonantni skok, a to je minimalni napon pri kojemu sigurno ne može nastati ferorezonancija (v. pog. 4.3.). Dakle, pojava ferorezonancije u ovom slučaju rezultat je prijelazne pojave i početnih uvjeta (uslijed pojave kvara i sklopnih manipulacija) u trenutku kada je sustav došao u zadanu konfiguraciju. Budući da je u ovakvim slučajevima nemoguće kontrolirati početne uvjete oni su rezultat slučajnosti pa tako i ferorezonancija za zadanu konfiguraciju sustava može nastupiti, a i ne mora.

U ovom primjeru svi parametri su nepromjenjivi osim ukupnog kapaciteta lučnih komora prekidača. Naime, ovisno o tome koliko je isključenih prekidača spojeno na sabirnice ovisit će i ukupni kapacitet (neki prekidači mogu biti odvojeni rastavljačima). Odredimo koliki minimalni kapacitet u ovom slučaju mora biti spojen da bi nastupila ferorezonancija. Prema izrazu (6.30) vrijedi

$$x > \frac{y}{\operatorname{tg} \theta} + \lambda_0$$

a prema (6.14), (6.15a) i (6.15c)

$$\omega^2 C > \frac{y}{\operatorname{tg} \theta} + \lambda_0$$

$$C > \frac{1}{\omega^2} \left( \frac{1}{R \operatorname{tg} \theta} + \lambda_0 \right) \quad (7.5)$$

Nakon uvrštenja konkretnih vrijednosti slijedi

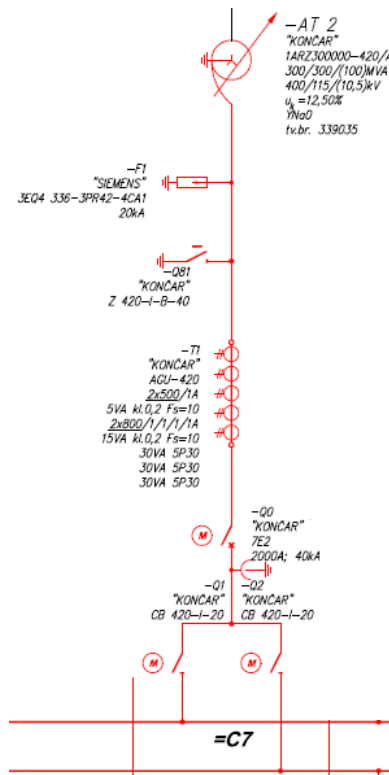
$$C > 1007 \text{ pF}$$

Ako su prekidači [9] imali dvije lučne komore s paralelno spojenim kondenzatorima od 1500 pF svaki, nadomjesni kapacitet svakog prekidača bio bi 750 pF. Iz prethodnog rezultata slijedi da bi ferorezonancija mogla nastupiti ako su na sabirnice spojena dva ili više otvorena prekidača. Za manji iznos kapaciteta ferorezonancija ne može nastupiti bez obzira na početne uvjete i prijelaznu pojavu. Treba napomenuti da kapacitet  $C$  nije samo kapacitet lučnih komora (7.4) nego i parazitni kapacitet i kapacitet sabirnica ( $C_{shunt}$ ). Stoga za točno određivanje uvjeta pri kojima može nastupiti ferorezonancija treba poznavati i ove parametre.

## 7.2. Primjer 400 kV trafostanice Ernestinovo

Kvalitativno prepoznavanje ferorezonantnih dijelova elektroenergetske mreže u kojima bi mogla nastati ferorezonancija može se napraviti bez poznavanja točnih parametara mreže. Za ilustraciju ispitajmo mogućnost nastanka ferorezonancije u TS 400/110 kV Ernestinovo. Osnovni dijelovi ove trafostanice su dva energetska autotransformatora 400/110 kV, 300 MVA. Postrojenje 400 kV sastoji se od dva sustava glavnih i jednog sustava pomoćnih sabirnica, pet vodnih polja i dva spojna polja. Postrojenje 110 kV sastoji se od tri sustava

glavnih sabirnica, deset vodnih polja, jednog spojnog polja i polja s kompenzacijskom prigušnicom 100 MVar.



Slika 7.2. Jednopolna shema transformatorskog polja 400/110 kV u TS Ernestinovo

Na slici 7.2. prikazana je jednopolna shema jednog transformatorskog polja 400/110 kV. Kao zavojnicu sa željeznom jezgrom možemo promatrati transformator (oznaka -AT2 na shemi) napajan s primarne 400 kV strane, a na sekundarnoj strani neopterećen. Iz osnovnih podataka s rutinskih ispitivanja (prilog 11.7.) mogu se saznati struja  $I_0$  i gubici  $P_0$  praznog hoda koji u konkretnom slučaju iznose

$$I_0 = 0.182 \text{ A}$$

$$P_0 = 30.47 \text{ kW}$$

Za nazivni 400 kV linijski napon, fazni napon iznosi

$$E = 231 \text{ kV}$$

Otpor koji nadomješta gubitke u jezgri iznosi

$$R = \frac{E^2}{P_0} = 1.75 \text{ M}\Omega$$

Struju praznog hoda možemo razdvojiti na otpornu,  $I_R$  i induktivnu,  $I_L$  komponentu koje su međusobno ortogonalne pa vrijedi

$$I = \sqrt{I_R^2 + I_L^2}$$

Otporna komponenta iznosi

$$I_R = \frac{E}{R} = 0.13 \text{ A}$$

Induktivna komponenta iznosi

$$I_L = \sqrt{I^2 - I_R^2} = 0.127 \text{ A}$$

Pretpostavimo da je karakteristika nelinearnog induktiviteta definirana izrazom (6.1). Prema tome slijedi da je u linearnom režimu rada

$$I_L = E \frac{\lambda_0}{\omega}$$

odnosno

$$\lambda_0 = \frac{\omega I_L}{E} = 1.73 \cdot 10^{-4} \text{ H}^{-1}$$

Parametri  $n$  i  $b$  izraza (6.1) nisu poznati.

Pretpostavimo da je ovaj transformator dio ferorezonantnog kruga. Za određivanje raspona vrijednosti kapaciteta  $C$  pri kojemu postoji mogućnost nastanka ferorezonancije potrebno je poznavati prema izrazu (7.5) osim  $\lambda_0$  i  $R$  također i kut  $\theta$  koji ovisi o  $n$ . Budući da se radi o visokonaponskom energetsom transformatoru kojih se magnetska jezgra izrađuje od materijala međusobno sličnih svojstava pretpostavimo da se je parametar  $n$  jednak kao i u prethodnom primjeru trafostanice Dorsey:

$$n = 6$$

odnosno

$$\theta = 59^\circ$$

Prema izrazu (7.5) slijedi da je ferorezonancija moguća za iznos kapaciteta



$$C > 1757 \text{ pF}$$

Za pretpostavljenu vrijednost  $n = 6$  za kapacitet manji od 1757 pF ne postoji mogućnost nastanka ferorezonancije bez obzira na početne uvjete. Za kvalitativnu procjenu mogućnosti nastanka ferorezonancije, bez poznavanja parametar  $n$  i  $R$  prema izrazu (7.5) slijedi da za

$$C < \frac{\lambda_0}{\omega^2} = 1754 \text{ pF}$$

sigurno ne može nastati ferorezonancija, a za veće iznose kapaciteta  $C$  mogućnost nastanka ovisi o  $n$  i  $R$  analogno grafovima na slici 6.17. za model laboratorijskog ferorezonantnog kruga.

Budući da je u ovom primjeru vrijednost  $1/R = 5.71 \cdot 10^{-7}$  za više od dva reda veličine manja od parametra  $\lambda_0$ , dio izraza (7.5) u zagradi neće bitno ovisiti o  $\theta$ . Najveći utjecaj je za  $n=1$  odnosno  $\theta = 30^\circ$ . Za ovaj slučaj slijedi da postoji mogućnost ferorezonancije za

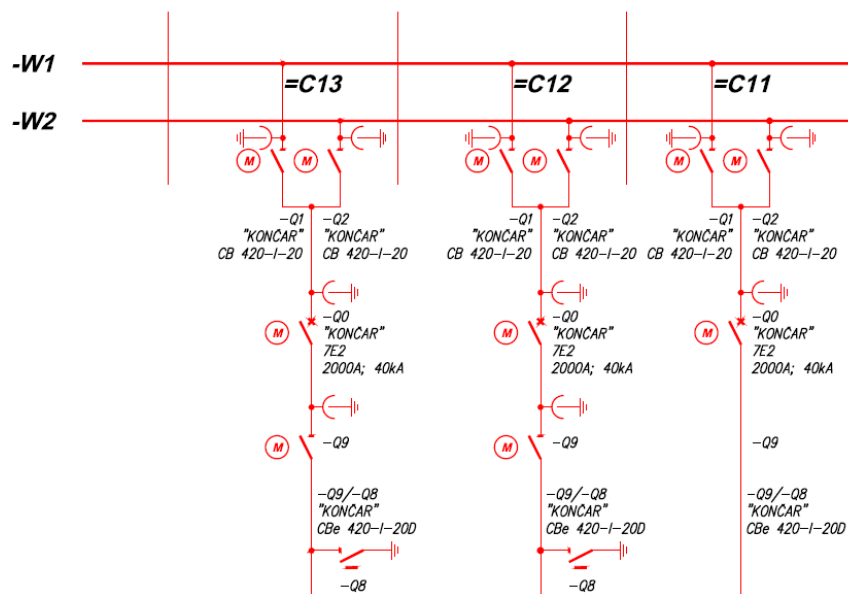
$$C > 1763 \text{ pF}$$

Dakle, bez obzira na odabrani parametar  $n$ , za ovaj iznos kapaciteta postoji mogućnost ferorezonancije.

Pokušajmo pronaći uklopno stanje u TS Ernestinovo gdje se može pojaviti ovaj iznos nadomjesnog kapaciteta spojenog u seriju s transformatorom. Prvi preduvjet je da je transformator neopterećen, tj. sekundar je otpojen prekidačem ili rastavljačem s 110 kV sustava. U 400 kV postrojenju za prekidanje struje koriste se prekidači s dvije prekidne komore sa SF<sub>6</sub> plinom. Paralelno svakoj komori postavljeni su kondenzatori za raspodjelu potencijala kapaciteta 500 pF svaki. Prvi prekidač nalazi se u samom transformatorskom polju (oznaka -Q0 na slici 7.2.). Nadomjesni kapacitet serijskog spoja kondenzatora lučnih komora iznosi 250 pF što je puno manje od 1763 pF koliko je potrebno za nastanak ferorezonancije.

Pretpostavimo da je transformator (-AT2) spojen na sustav glavnih sabirnica -W1 (slika 7.3.), a preko rastavljača -Q1 na sabirnice -W1 spojeno je nekoliko 400 kV polja. U situaciji kada su prekidači -Q0 isključeni u svim ovim poljima sabirnice -W1 i transformator -AT2 napajaju se samo preko kondenzatora lučnih komora prekidača. Ovakva konfiguracija moguća npr. kada uslijed nekog kvara sustav zaštite „očisti“ sabirnice -W1 i isključi transformator -AT2. Da bi nastala ferorezonancija ukupan nadomjesni kapacitet kondenzatora lučnih komora

mora biti veći od 1763 pF što znači da bi na sabirnice moralo biti rastavljačima uključeno 7 ili više 400 kV polja što su praktično sva polja, a to je malo vjerojatno. Međutim, ako su sabirnice –W2 pod naponom kapacitetu lučnih komora pribraja se nadomjesni kapacitet sustava sabirnica (7.4). Za ovaj kapacitet s obzirom na duljinu sabirnica (~300 m) sa sigurnošću možemo reći da je veći od 2000 pF. Već ovaj kapacitet je dovoljan da bude ispunjen uvjet nastanka ferorezonancije pogotovo ako mu pribrojimo kapacitet kondenzatora lučnih komora.



Slika 7.3. Jednopolna shema 400 kV polja u TS Ernestinovo

Vodna polja =C12 i =C13 na slici 7.3. pripadaju dvosustavnom dalekovodu DV 110 kV Ernestinovo – Pecs duljine 86 km. Pretpostavimo da su vodno polje =C13 i dalekovod Ernestinovo-Pecs/1 spojeni na sustav sabirnica –W1 na koje je spojen transformator –AT2. Vodno polje =C12 i ostala vodna polja spojena su na drugi sustav sabirnica –W2, te s nalaze u normalnom pogonu. Neka je dalekovod Ernestinovo-Pecs/1 isključen u trafostanici Pecs, a sustavi sabirnica su razdvojeni. Dakle, dio postrojenja kojega čine dalekovod Ernestinovo-Pecs/1, sustav sabirnica –W1 i transformator –AT2 nalaze se izvan pogona. Ovakvo stanje može nastati uslijed normalnih sklopnih manipulacija ili uslijed kvara. Između dva dalekovoda koja su napravljena na zajedničkim stupovima postoji znatna kapacitivna veza. Iznos nadomjesnog kapaciteta između ova dalekovoda ovisi o geometriji stupova. Približno se ovaj kapacitet može izračunati na osnovu paralelne susceptancije koja za ovaj dalekovod iznosi 303,08  $\mu\text{S}$ . Za nadomjesni kapacitet dobije se

$$C = 965,2 \text{ nF}$$

Bez obzira što je izračun približan, iznos ovog kapaciteta je i više nego dovoljan za nastanak ferorezonancije.

Na prethodnom primjeru je pokazano da u TS Ernestinovo mogu nastati uvjeti za pojavu ferorezonancije u krugu koji sadrži energetski 400/110 kV transformator. Za usporedbu s ovim primjerom pogledajmo da li kompenzacijska prigušnica u 110 kV postrojenju može izazvati ferorezonanciju.

Navedena prigušnica je pri nazivnom naponu 123 kV prividne reaktivne snage 100 MVar. Nadomjesni induktivitet po fazi pri nazivnom naponu iznosi  $L_0 = 0.4857 \text{ H}$ . Do iznosa nazivnog napona prigušnica se sigurno nalazi u linearnom području rada pa vrijedi da je

$$\lambda_0 = \frac{1}{L_0} = 2.06 \text{ H}^{-1}$$

Bez obzira koliki su parametri  $R$  i  $\theta$ , prema izrazu (7.5) da bi nastala ferorezonancija nadomjesni kapacitet mora biti

$$C > \frac{\lambda_0}{\omega^2} = 20.9 \text{ }\mu\text{F}$$

Ovako velik kapacitet nije moguće pronaći niti u jednoj konfiguraciji sustava pa se može zaključiti da kompenzacijska prigušnica ne može sudjelovati u ferorezonanciji.

## 8. MODELIRANJE ZAVOJNICE SA ŽELJEZnom JEZGROM

### 8.1. Ekvivalentni parametri i portret zavojnice sa željeznom jezgrom

U prethodnim poglavljima sve analize rađene na osnovu blokovskog dijagrama na slici 5.3. Na tom dijagramu komponente ferorezonantnog kruga razložene su na najjednostavnije blokovske elemente. Na osnovu ovakve dekompozicije sustava mogu se provoditi matematičke analize svake pojedinačne varijable i svakog blokovskog elementa zasebno. Na stvarnom fizičkom modelu neke od ovih varijabli su nedostupne (nemjerljive), a neke su i fizikalno neuobičajene. Na primjer varijable kao što su  $i_R(t)$  i  $\lambda(t)$  su potpuno nemjerljive, dok je tok  $\varphi(t)$  teško mjerljiv. Varijable  $\lambda(t)$  i  $di_L/dt$  su fizikalno neuobičajene.

Na slici 5.4. blokovski dijagram je podijeljen na linearni i nelinearni dio. Nelinearnom dijelu pridijeljena su samo dva nelinearna blokovska elementa: element koji predstavlja algebarski izraz za nelinearnost  $\lambda(\varphi)$  i element za množenje. Svi ostali elementi pridijeljeni su linearnom dijelu sustava. Nelinearni dio ne sadrži dinamičke elemente kao što su integracijski ili derivacijski element pa ne mora nužno biti model nelinearnog induktiviteta nego bilo kojeg drugog nelinearnog elementa. Dakle, ovakav ili sličan pristup dinamičkoj analizi nelinearnih sustava može se primijeniti i na drugačije vrste nelinearnih komponenti, i to ne samo električkih.

Da bismo prijenosnu funkciju  $G_N$  odnosno portret nelinearne komponente iz poglavlja 6.1. mogli nazivati prijenosnom funkcijom nelinearnog induktiviteta odnosno portretom nelinearnog induktiviteta, u nelinearni dio sustava moramo uključiti i blokovski element integratora. Dakle, slijedi da je prijenosna funkcija nelinearnog induktiviteta

$$G'_N = G_N \cdot \frac{1}{j\omega} = -j \frac{G_N}{\omega} \quad (8.1)$$

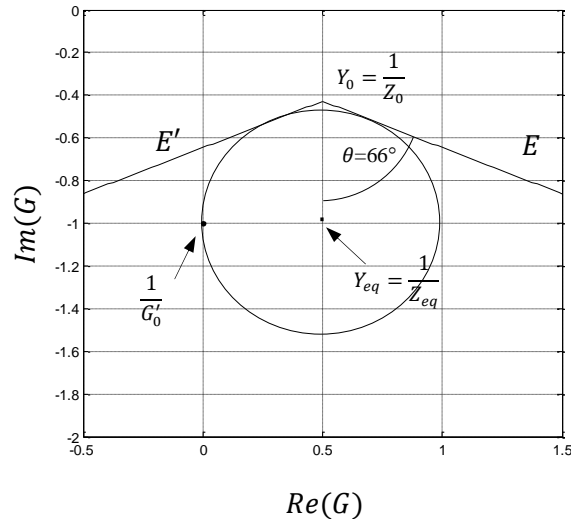
Kada iz linearnog dijela sustava izbacimo integrator dobijemo da je

$$\frac{1}{G'_0} = \frac{1}{G_0 \cdot j\omega} = -j\omega C - \frac{1}{R} \quad (8.2)$$

Za laboratorijski model ferorezonantnog kruga s normiranim vrijednostima parametara i  $\omega=1$  vrijedi

$$\frac{1}{G'_0} = -j - 0.5$$





Slika 8.2. Grafički portret zavojnice sa željeznom jezgrom

Umjesto parametara  $\lambda_0$  i  $\lambda_{eq}$  sada imamo

$$Y_0 = \frac{1}{Z_0} = -j \frac{\lambda_0}{\omega} + \frac{1}{R} = -j \frac{1}{\omega L_0} + \frac{1}{R} \quad (8.5)$$

$$Y_{eq} = \frac{1}{Z_{eq}} = -j \frac{\lambda_{eq}}{\omega} + \frac{1}{R} = -j \frac{1}{\omega L_{eq}} + \frac{1}{R} \quad (8.6)$$

Parametre  $Y_0$ ,  $Z_0$  i  $L_0$  možemo redom nazvati početna ili linearna admitancija, impedancija i induktivitet, a parametre  $Y_{eq}$ ,  $Z_{eq}$  i  $L_{eq}$  ekvivalentna admitancija, impedancija i induktivitet.

Transformacija iz portreta nelinearne komponente u portret zavojnice s željeznom jezgrom prema prethodnom primjeru čini se jednostavna i praktično je svejedno koji ćemo portret koristiti za analizu ferorezonantnog skoka. Međutim, zavojnica sa željeznom jezgrom ima neka svojstva koja su u ovom modelu zanemarena. Jedno od zanemarenih svojstava je nelinearna karakteristika gubitaka u željeznoj jezgri. U prethodno korištenom modelu ovi gubici modelirani su linearnim otporom. Ako se u model želi uključiti svojstvo nelinearnosti gubitaka, linearni otpor treba zamijeniti nelinearnom karakteristikom

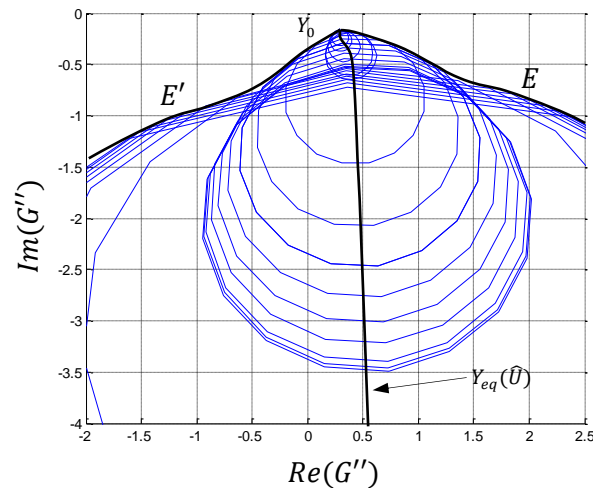
$$R \rightarrow i_R(u_R)$$

Tijekom istraživanja [28] napravljen je model zavojnice sa željeznom jezgrom koja je korištena u ispitivanju laboratorijskog ferorezonantnog kruga. Model se sastoji od dvije nelinearne karakteristike linearne na odsječcima:

$\varphi - i_L$  karakteristike nelinearnog induktiviteta i

$u_R - i_R$  karakteristike nelinearnog otpora

Za ovakav model simulacijom je napravljen portret zavojnice sa željeznom jezgrom (slika 8.3.). Vidljivo je da ovakav portret odstupa od portreta sa slike 8.2. Također, ovojnice  $E$  i  $E'$  te krivulja koja predstavlja funkciju ekvivalentne admitancije  $Y_{eq}(\hat{U})$  nisu pravci već nepravilne krivulje. Ovakav portret ne bi se moglo jednostavno transformirati u portret nelinearnog induktiviteta ili portret nelinearnog otpora.



Slika 8.3. Grafički portret zavojnice sa željeznom jezgrom s nelinearnim karakteristikama induktiviteta i otpora

Iz prethodno iznesenog može se zaključiti da se električna komponenta kao što je zavojnica sa željeznom jezgrom mora promatrati kao složena nelinearna komponenta koja ima reaktivni i disipativni karakter. Ne možemo je promatrati odvojeno kao nelinearni induktivitet i nelinearni otpor već kao nelinearnu impedanciju.

Pretpostavimo da se ovakva nelinearna komponenta nalazi u periodičnom ustaljenom stanju određenim s valnim oblikom napona  $u(t)$ . Dinamička prijenosna funkcija ovakve komponente  $G_N''$  u odnosu na infinitezimalni sinusni poticaj  $\varepsilon(t)$  frekvencije  $\omega_\varepsilon$  imat će isti oblik kao i prijenosna funkcija nelinearnog induktiviteta  $G_N$  iz 5. poglavlja. Za frekvenciju  $\omega_\varepsilon = k\omega$  bit će

$$G_N''[k, u(t), \alpha] = Y_{eq}[u(t)] + r_k[u(t)]e^{-j2\alpha} \quad (8.7)$$

a za  $\omega_\varepsilon \neq k\omega$

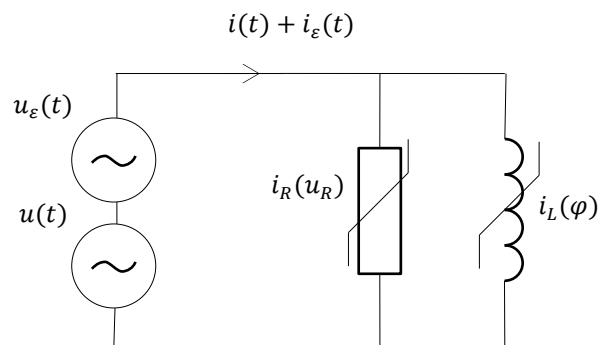
$$G_N''[u(t)] = Y_{eq}[u(t)] \quad (8.8)$$

Koeficijent  $k$  može biti cijeli broj ili razlomak ovisno o kakvoj se vrsti ustaljenog stanja radi što je objašnjeno u poglavlju 5. Dakle, za sumjerljive frekvencije  $\omega_\varepsilon = k\omega$  prijenosna funkcija je kružnica sa središtem u  $Y_{eq}[u(t)]$  i polumjerom  $r_k[u(t)]$ . Za ostale frekvencije prijenosna funkcija je jednaka ekvivalentnoj admitanciji  $Y_{eq}[u(t)]$ .

## 8.2. Mjerenje ekvivalentnih parametara i modeliranje ferorezonantnog kruga

U poglavlju 6.2. pokazano je da se kvalitativno predviđanje mogućnosti nastanka ferorezonancije može napraviti i bez točne karakteristike nelinearne komponente. Za detaljniju analizu i simulacije kojima bi se određivale ostale bifurkacije i ustaljena stanja te amplitude i valni oblici varijabli potrebno je poznavati točnu karakteristiku nelinearne komponente. Metode kojima se određuju nelinearna krivulja magnetiziranja te karakteristika nelinearnog otpora uglavnom se temelje na mjerenjima efektivnih vrijednosti struje i napona na zavojnici sa željeznom jezgrom [26, 28, 75]. U ovom poglavlju analizirat će se mogućnost modeliranja nelinearnih karakteristika na osnovu izravnog mjerenja ekvivalentne impedancije.

Prema jednadžbi (8.8) nelinearna komponenta koja se nalazi u ustaljenom stanju određenim s  $u(t)$  s dinamičke strane može se promatrati kao linearna impedancija ako dinamička varijabla ne sadrži frekvencije sumjerljive s frekvencijom stanja  $u(t)$ .



Slika 8.4. Nadomjesna shema kruga za izravno mjerenje ekvivalentne impedancije



Ako valnom obliku napona  $u(t)$  superponiramo sinusni signal male amplitude  $u_\varepsilon(t)$  i frekvencije  $\omega_\varepsilon$  (nazovimo ovaj signal ispitnim signalom), struja zavojnice kao odziv promijenit će se za iznos  $i_\varepsilon(t)$  (slika 8.4.). U frekvencijskom rastavu signala  $i(t) + i_\varepsilon(t)$  postoji komponenta frekvencije  $\omega_\varepsilon$ :

$$\hat{I}_\varepsilon \sin(\omega_\varepsilon t + \beta) \Leftrightarrow \dot{I}_\varepsilon \text{ valni oblik i fazor komponente struje frekvencije } \omega_\varepsilon$$

Neka su

$$u(t) = \hat{U} \sin(\omega t) \Leftrightarrow \dot{U} \text{ valni oblik i fazor osnovnog izvora napajanja}$$

$$u_\varepsilon(t) = \hat{U}_\varepsilon \sin(\omega_\varepsilon t) \Leftrightarrow \dot{U}_\varepsilon \text{ valni oblik i fazor ispitnog izvora napajanja}$$

Ako je ispitni signal dovoljno male amplitude u odnosu na osnovni  $\hat{U}_\varepsilon \ll \hat{U}$  i frekvencije  $\omega_\varepsilon \neq k\omega$  vrijedi prema (8.8) da je

$$\frac{\dot{I}_\varepsilon}{\dot{U}_\varepsilon} = G_N''(\hat{U}) = Y_{eq}(\hat{U}) \quad (8.9)$$

Ekvivalentnu admitanciju  $Y_{eq}(\hat{U})$  možemo rastaviti na realnu i imaginarnu komponentu

$$Y_{eq}(\hat{U}) = g_{eq}(\hat{U}) - j \frac{\lambda_{eq}(\hat{U})}{\omega} \quad (8.10)$$

Realna komponenta ekvivalentne admitancije  $g_{eq}(\hat{U})$  je ekvivalentna vodljivost koja proizlazi iz karakteristike otpora  $i_R(u_R)$ . Imaginarna komponenta  $j \frac{\lambda_{eq}(\hat{U})}{\omega}$  proizlazi iz karakteristike induktiviteta  $i_L(\varphi)$ . Budući da je napon napajanja sinusan vrijedi da je

$$\varphi(t) = \int u(t) dt = -\frac{\hat{U}}{\omega} \cos(\omega t) \Rightarrow \hat{\phi} = \frac{\hat{U}}{\omega}$$

Uz ovu supstituciju umjesto  $\lambda_{eq}(\hat{U})$  možemo promatrati  $\lambda_{eq}(\hat{\phi})$ .

Ako je krug na slici 8.4. mjerni krug s izvorom napajanja promjenjive amplitude tada za skup različitih vrijednosti amplitude napajanja  $\hat{U}_i$  mjerenjem i frekvencijskom analizom struje zavojnice dobivamo skup vrijednosti  $Y_{eq,i}$  odnosno  $g_{eq,i}$  i  $\lambda_{eq,i}$ .

Nelinearnost induktiviteta umjesto karakteristikom  $i_L(\varphi)$  možemo prikazati karakteristikom  $\lambda(\varphi)$  prema jednadžbi (6.1). Na sličan način možemo i nelinearnost otpora umjesto karakteristikom  $i_R(u_R)$  prikazati karakteristikom  $g(u_R)$  oblika

$$g(u_R) = \frac{di_r}{du_R} = g_0 + cu_R^{2m} \quad (8.11)$$

Za odabranu karakteristiku induktiviteta (6.1) prema jednadžbi (6.8) vrijedi

$$\lambda_{eq,i} = \lambda_0 + a_0 b \hat{\phi}_i^{2n} \quad (8.12)$$

Analogno prethodnom izrazu vrijedi i za karakteristiku otpora

$$g_{eq,i} = g_0 + a'_0 c \hat{U}_i^{2m} \quad (8.13)$$

$a_0$  i  $a'_0$  određuju se prema izrazu (6.5).

Iz izmjerenih parova vrijednosti  $(\hat{U}_i, g_{eq,i})$  i  $(\hat{\phi}_i, \lambda_{eq,i})$  numeričkim matematičkim metodama aproksimacije i interpolacije mogu se prema jednadžbama (8.12) i (8.13) odrediti parametri nelinearne karakteristike otpora  $(g_0, c, m)$  i nelinearnog induktiviteta  $(\lambda_0, b, n)$ . Najjednostavniji način je korištenjem gotovih softverskih rješenja kao što je MATLAB Curve Fitting Toolbox [73].

Modeliranje nelinearnih karakteristika na osnovu mjerenja ekvivalentne impedancije alternativa je uobičajenim metodama modeliranja na osnovu mjerenja efektivnih vrijednosti struje i napona te gubitaka.

Mjerenje ekvivalentne impedancije zahtijeva specifičnu laboratorijsku opremu kao što je naponski izvor kojim se mogu superponirati dva sinusna napona različite frekvencije. Ovakvi uređaji su dostupni na tržištu kao programibilni elektronički regulirani izvori napajanja [76].

Točnost ove metode ovisi o točnosti frekvencijske analize struje i u amplitudnom i u faznom pogledu. Valni oblik mora se snimati digitalnim uređajem te naknadno frekvencijski analizirati računalom.

Odabir frekvencije ispitnog signala treba napraviti tako da ne bude u cjelobrojnom odnosu s frekvencijom osnovnog izvora. Također, ove frekvencije se ne bi trebale međusobno znatno razlikovati jer neki parametri zavojnice sa željeznom jezgrom ovise o frekvenciji (npr. gubici vrtložnih struja). Slijedi da bi frekvencija ispitnog signala  $\omega_\epsilon$  trebala biti između  $\omega$  i  $2\omega$ . Perioda ovakvog signala jednaka je najmanjem zajedničkom višekratniku perioda osnovnog i ispitnog signala. Da bi frekvencijska analiza bila točna mora se provoditi upravo na

višekratniku periode ukupnog signala. Da bi perioda ukupnog signala bila poznata frekvenciju ispitnog signala odabiremo tako da je

$$\omega_\varepsilon = \left(1 + \frac{1}{l}\right)\omega, \quad l = 2, 3, 4, \dots$$

odnosno perioda ukupnog signala

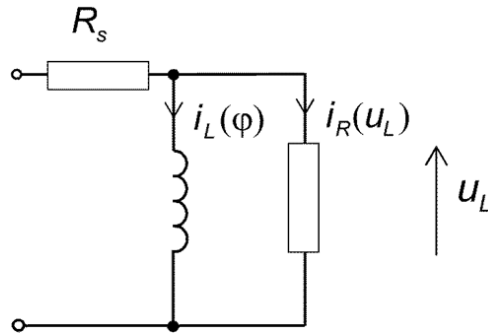
$$T = \frac{2\pi}{\omega} \cdot l$$

Amplituda ispitnog signala mora biti znatno manja od amplitude osnovnog napona (pretpostavka da bi ispitni signal amplitude do maksimalno 5% amplitude osnovnog napona dao zadovoljavajuće rezultate). U odzivu će amplituda komponente struje frekvencije  $\omega_\varepsilon$  također biti znatno manja u odnosu na vršnu vrijednost (pogotovo što pri zasićenju jezgre vršna vrijednost struje naglo raste). Uobičajeni digitalni osciloskopi 8-bitne rezolucije ne mogu dovoljno točno snimiti valni oblik da bi se iz njega mogla izdvojiti frekvencijska komponenta ispitnog signala. Dakle, uređaj za snimanje valnog oblika struje bi trebao biti digitalni osciloskop s 12-bitnom rezolucijom, te dovoljnom memorijom za snimanje većeg broja perioda radi točnije frekvencijske analize. Struju treba snimati simultano s ulaznim naponom da bi se točno odredio fazni kut između ispitnog napona i komponente struje frekvencije  $\omega_\varepsilon$ .

U dosadašnjoj analizi u modelu zavojnice sa željeznom jezgrom zanemarivan je otpor namotaja  $R_S$  (slika 8.5.). Tijekom istraživanja je zaključeno da ovaj otpor ne utječe znatno na nastanak bifurkacija. Prilikom modeliranja zavojnice, zbog pada napona na ovom otporu napon na induktivitetu i otporu nije jednak ulaznom naponu

$$u_L = u_R \neq u$$

Da bi se izbjegao utjecaj otpora  $R_S$  u [28] je predloženo da se umjesto ulaznog napona za modeliranje koristi napon izmjeren na dodatnom namotu na jezgri, što treba iskoristiti i pri modeliranju ovom metodom.



Slika 8.5. Model zavojnice sa željeznom jezgrom s uključenim otporom namotaja

Ovdje je predložena aproksimacija nelinearnih karakteristika polinomom s dva člana (6.1) i (8.11). Na sličan način aproksimacija se može napraviti i s karakteristikom linearnom na odsječcima. Ovakav način modeliranja osjetljiviji je na pogreške mjerenja [28] jer se u svakom koraku modeliranja pogreška multiplicira. Svakako je potrebno izmjerene vrijednosti „zagladiti“ (eng. smooth) nekom od matematičkih metoda da bi se iz podataka izbacile tzv. stršeće vrijednosti.

Postupak interpolacije izmjerenih podataka može se i pojednostaviti. Naime, već je rečeno da se parametri nelinearnih karakteristika  $g_0$  i  $\lambda_0$  mogu odrediti iz struje i gubitaka praznog hoda. Eksponenti polinoma  $n$  i  $m$  mogu se odrediti i iskustveno na osnovu materijala i tipa magnetske jezgre. Jezgre istog tipa i od istog materijala trebaju imati i jednake eksponente  $n$  i  $m$ . Dakle, preostaje jedino odrediti parametre  $b$  i  $c$  koji u stvari određuju položaj koljena karakteristika u odnosu na napon i tok.

## 9. REZULTATI ISTRAŽIVANJA

Složeni sustavi kao što je elektroenergetski sustav mogu sadržavati dijelove mreže u kojima se može pojaviti ferorezonancija, prvenstveno kao nepoželjna pojava. Modeliranje i analiza ferorezonantnih dijelova elektroenergetske mreže zahtijeva poznavanje velikog broja parametara. Prepoznavajući parametre bitne za pojavu ferorezonancije, ferorezonantni dijelovi elektroenergetske mreže mogu se modelirati jednostavnim nelinearnim RLC krugom kojega nazivamo ferorezonantni krug. Na ovom modelu mogu se analizirati sve ferorezonantne pojave koje se inače pojavljuju u stvarnom sustavu. Osim ferorezonantnog skoka, kao najbitnije pojave koja se želi izbjeći u elektroenergetskom sustavu, pojavljuju se i druge vrste ustaljenih stanja kroz slijed pretkaotičnih bifurkacija kao i kaotično ustaljeno stanje.

Razvijena je grafo-analitička metoda analize stabilnosti pretkaotičnih ustaljenih stanja ferorezonantnog kruga. Metoda temelji se na analizi stabilnosti ekvivalentnoj analizi stabilnosti linearnih sustava. Predložena metoda dobro predviđa i objašnjava ferorezonantni skok, a primjenjiva je i na objašnjenje ostalih pretkaotičnih bifurkacija. Ova metoda je kombinacija analitičkih i grafičkih metoda. Grafički prikaz daje zornu predodžbu stanja sustava te je time metoda primjenjivija u inženjerskoj praksi. Pojmovi nestabilnosti i oscilacija predočavaju fizikalne pojave u sustavu čime se olakšava objašnjavanje pojave bifurkacija i puta u kaos udvostručavanjem perioda.

Uzlazni ferorezonantni skok objašnjen je kao nestabilno stanje sustava na osnovnoj frekvenciji izmjeničnog poticaja, a silazni ferorezonantni skok kao nestabilno stanje na trećem harmoniku osnovne frekvencije poticaja. Ustaljeno stanje s parnim i neparnim cjelobrojnim harmonicima koje nastaje tzv. viljuškastom bifurkacijom nastaje pojavom oscilacija na frekvencijama parnih harmonika osnovne frekvencije poticaja, a objašnjeno je kao stanje sustava na granici stabilnosti na šesterostrukoj frekvenciji poticaja. Pokazano je da je slijed bifurkacija udvostručanjem periode niz nestabilnih stanja sustava na necjelobrojnim harmonicima frekvencije poticaja, te je utvrđeno pravilo prema kojemu se pojedine frekvencije pojavljuju. Detaljnija analiza puta u kaos, kao i usporedba sa sličnim sustavima koji imaju kaotično ponašanje metodologijom primijenjenom u ovom radu može biti predmet nastavka istraživanja.

Analizirano je nekoliko modela ferorezonantnog kruga i to kao teorijski primjer, primjer laboratorijskog ferorezonantnog kruga te primjeri modela stvarnih dijelova elektroenergetske

mreže. Ključan utjecaj na ponašanje ferorezonantnog kruga ima model zavojnice sa željeznom jezgrom. Modeliranje zavojnice sa željeznom jezgrom svodi se na dvije bitne komponente: modeliranje nelinearne karakteristike induktiviteta i modeliranje otpora koji predstavlja gubitke u jezgri. Za analizu stabilnosti prikladniji način reprezentacije nelinearne karakteristike induktiviteta je  $\varphi - \lambda$  karakteristika umjesto  $\varphi - i_L$  karakteristike. Definiran je pojam ekvivalentnog induktiviteta kao bitnog parametra za stanje nelinearne komponente. Za složenu nelinearnu komponentu kao što je zavojnica sa željeznom jezgrom definiran je pojam ekvivalentne impedancije. Osim ekvivalentnih parametara, definirani su i ostali parametri koji definiraju tzv. portret nelinearne komponente (početna ili linearna admitancija) koji služi kao podloga za grafo-analitičku analizu stabilnosti ferorezonantnog kruga.

Određivanje parametara modela zavojnice sa željeznom jezgrom značajnih za stabilnost ferorezonantnog kruga, na osnovu mjerenja na fizičkoj komponenti može se napraviti na nekoliko načina, ali mjerenja se uglavnom svode na snimanje  $U-I-P$  karakteristike (efektivne vrijednosti struje i napona na zavojnici te snaga gubitaka). Predložena je mjerna metoda za izravno mjerenje ekvivalentnog induktiviteta te način modeliranja zavojnice sa željeznom jezgrom na osnovu mjerenja ekvivalentnog induktiviteta. U realnoj električnoj komponenti zavojnice sa željeznom jezgrom ne može se jednoznačno razdvojiti induktivna i otporna komponenta, pogotovo kada se radi o nelinearnim i frekvencijski ovisnim karakteristikama. Zbog toga je osnovni koncept pojma ekvivalentni induktivitet nadograđen u pojam ekvivalentne impedancije.

## 10. LITERATURA

- [1] Slow Transients Task Force: "*Modeling and Analysis Guidelines for Slow Transients-Part III: The Study of Ferroresonance*", IEEE Transactions on Power Delivery, vol. 15, no. 1, pp. 255-265, January 2000.
- [2] D. A. N. Jacobson: "*Field Testing, Modeling and analysis of Ferroresonance in a High Voltage Power System*", PhD Thesis, The University of Manitoba Winnipeg, Manitoba, Canada, August, 2000.
- [3] A. A. Andronov, A. A. Vitt, S. E. Khaikin: "*Theory of Oscillators*", Dover Publications, Inc, New York, 1987. (Prvo izdanje na ruskom jeziku 1937.)
- [4] C. Hayashi: "*Nonlinear Oscillations in Physical Systems*", McGraw-Hill Book Company, New York 1964.
- [5] J. J. Stoker: "*Nonlinear Vibrations in Mechanical and Electrical Systems*", Interscience Publishers, Inc., New York, 1950.
- [6] L.A. Bessonov: "*Avtokolebaniâ v èlektriceskih cepâh so stal'û*", Gosudarstvennoe ènergeticeskoe izdatel'stvo, Moskva, 1958.
- [7] D. A. N. Jacobson: "*Examples of Ferroresonance in a High Voltage Power System*", Proceedings of the IEEE Power Engineering Society General Meeting, vol. 2, pp. 1206–1212, July 2003.
- [8] V. Valverde, G. Buigues, A. J. Mazón, I. Zamora, I. Albizu: "*Ferroresonant Configurations in Power Systems*", International Conference on Renewable Energies and Power Quality (ICREPQ'12), Santiago de Compostela (Spain), March, 2012.
- [9] D.A.N. Jacobson, R.W.Menzies: "*Investigation of Station Service Transformer Ferroresonance in Manitoba Hydro's 230-kV Dorsey Converter Station*", Proceedings of the 2001 IPST International Conference on Power Systems Transients, New Orleans, June 2001.
- [10] K. Miličević, Z. Emin: "*Investigation of possible ferroresonance for a voltage range: realisation of a system event with a laboratory set-up*", International Journal of Circuit Theory and Applications, 2013; 41:259–272
- [11] R. Saravanaselvan, R. Ramanujam, K. Al-Anbarri, S.L. Naresh: "*Ferroresonant oscillations in a transformer terminated line due to an energised parallel line on the same right-of-way*", IEE Proc. Gener. Transm. Distrib., vol. 152, no. 4, pp. 475-482, July 2005.
- [12] D.A.N. Jacobson, L. Martí, R. W. Menzies: "*Modeling Ferroresonance in a 230 kV Transformer-Terminated Double-Circuit Transmission Line*", IPST '99 – International Conference on Power System Transients, Budapest – Hungary, 1999.

- [13] S.K. Chakravarthy, C.V. Nayar: "*Ferroresonant oscillations in capacitor voltage transformers*", IEE Proc.-Circuits Devices Syst., vol. 142, no. 1, pp. 30-36 February 1995.
- [14] M. Graovac, R. Iravani: "*Fast Ferroresonance Suppression of Coupling Capacitor Voltage Transformers*", IEEE Transactions on Power Delivery, vol. 18, no. 1, pp. 158-163, January 2003.
- [15] M. Davarpanah, M. Sanaye-Pasand, F. B. Ajaei: "*CCVT Failure due to Improper Design of Auxiliary Voltage Transformers*", IEEE Transactions on Power Delivery, Accepted in October 2011.
- [16] Z. Emin, B.A.T.A. Zahawi, Y.K. Tong: "*Core Loss Effects on the Ferroresonant Behavior of Wound Voltage Transformers*", 10th International Symposium on High Voltage Engineering, August 1997.
- [17] S. Mozaffari, M. Sameti, A.C. Soudack: "*Effect of Initial Conditions on Chaotic Ferroresonance in Power Transformers*", IEE Proc. Gener. Transm. Distrib., vol. 144, no. 5, pp. 456–460, September 1997.
- [18] N. Janssens, A. Even, H. Denoel, P-A. Monfils: "*Determination of the Risk of Ferroresonance in High Voltage Networks. Experimental Verification on a 245kV Voltage Transformer*", Sixth International Symposium on High Voltage Engineering, New Orleans, August 1989.
- [19] R. G. Andrei, B. R. Halley: "*Voltage Transformer Ferroresonance from an Energy Standpoint*", IEEE Transactions on Power Delivery, vol. 4, no. 3, pp. 1773–1778, July 1989.
- [20] Z. Emin, B.A.T.A. Zahawi, Y. K. Tong: "*Voltage Transformer Ferroresonance in 275 kV Substation*", Proceedings of the 11th International Symposium on High-Voltage Engineering, pp. 283–286, 1999.
- [21] Z. Emin, Y. K. Tong: "*Ferroresonance Experience in UK: Simulations and Measurements*" Proceedings of the 2001 IPST International Conference on Power Systems Transients, New Orleans, June 2001.
- [22] W. Piasecki, M. Florkowski, M. Fulczyk, P. Mahonen, W. Nowak: "*Mitigating Ferroresonance in Voltage Transformers in Ungrounded MV Networks*", IEEE Transactions on Power Delivery, vol. 22, no. 4, pp. 2362-2369, October 2007.
- [23] K. Pattanakdee, C. Banmongkol: "*Failure of Riser Pole Arrester due to Station Service Transformer Ferroresonance*", Proceedings of the 2007 IPST International Conference on Power Systems Transients, Lyon, France, June 2007.
- [24] T. Kelemen: "*Ferorezonancija na dalekovodu Zagreb – Đakovo*", 5th SONT, Poreč, Croatia, September 1995.



- [25] S. Banić, N. Cyjetković, K. Frlan: "*Proračun subharmoničnih titraja kod kapacitivnih naponskih transformatora u RP Brinje*", HK CIGRE, 6. savjetovanje, Cavtat, studeni 2003.
- [26] W.L.A. Neves, H.W. Dommel: "*On Modelling Iron Core Nonlinearities*", IEEE Transactions on Power Systems, vol. 8, no. 2, pp. 417-425, May 1993.
- [27] B. A. Mork: "*Five-Legged Wound-Core Transformer Model: Derivation, Parameters, Implementation, and Evaluation*", IEEE Transactions on Power Delivery, Vol. 14, No. 4, October 1999.
- [28] K. Miličević, I. Lukačević, I. Flegar: "*Modeling of Nonlinear Coil in the Ferroresonant Circuit*", Electrical engineering (0948-7921) 91 (2009), 2; 51-59
- [29] E. J. Tarasiewicz, A. S. Morched, A. Narang, E. P. Dick: "*Frequency Dependent Eddy Current Models for Nonlinear Iron Cores*", IEEE Transactions on Power Systems, vol. 8, no. 2, pp. 588-597, May 1993.
- [30] K.H. Carpenter: "*Simple Models for Dynamic Hysteresis Which Add Frequency-Dependent Losses to Static Models*", IEEE Transactions on Magnetics, vol. 34, no. 3, pp. 619-622, May 1998.
- [31] W. Chandrasena, P.G. McLaren, U.D. Annakkage, R.P. Jayasinghe, D. Muthumuni, E. Dirks: "*Simulation of Hysteresis and Eddy Current Effects in a Power Transformer*", Proceedings of the 2003 IPST International Conference on Power Systems Transients, New Orleans, June 2003.
- [32] N.A. Janssens: "*Magnetic Cores Modeling for Ferroresonance Computations using the Harmonic Balance Method*", IEEE Power Engineering Society General Meeting, vol. 3, pp. 1644-1649, July 2003.
- [33] E.F. Fuchs, R. Fei: "*A new Computer-Aided Method for the Efficiency Measurement of Low-Loss Transformers and Inductors under Nonsinusoidal Operation*", IEEE Transactions on Power Delivery, vol. 11, no. 1, pp. 292-304, January 1996.
- [34] T. Stensland, E.F. Fuchs, W.M. Grady, M.T. Doyle: "*Modeling of Magnetizing and Core-Loss Currents in Single-Phase Transformers with Voltage Harmonics for Use in Power Flow*", IEEE Transactions on Power Delivery, vol. 12, no. 2, pp. 768-784, April 1997.
- [35] J.A. Martinez-Velasco, B.A. Mork: "*Transformer Modeling for Low Frequency Transients - The State of the Art*," Proceedings of the 2003 IPST International Conference on Power Systems Transients, New Orleans, June 2003.
- [36] G. W. Swift: "*Power transformer core behavior under transient condition*", IEEE Winter Power Meeting, New York, 1971.
- [37] K. Al-Anbarri, R. Ramanujam, R. Saravanaselvan, K. Kuppusamy: "*Effect of Iron Core Loss Nonlinearity on the Chaotic Ferroresonance in Power Transformers*", Electric Power System Research, vol. 65, pp. 1-12, 2003.

- [38] R. A. Walling: "*Ferroresonance in Low-Loss Distribution Transformers*", IEEE Power Engineering Society General Meeting, Vol. 2, July 2003.
- [39] R. Javora, M. Iwahara, S. Yamada: "*Effect of Dynamic Core Losses on Ferroresonance Phenomena*", Journal of Materials Processing Technology, vol. 161, pp. 156–161, 2005.
- [40] I. Flegar: "*Teorija mreža - Bilješke s predavanja*", Elektrotehnički fakultet Osijek, Osijek 2001.
- [41] D.A.N. Jacobson, P.W. Lehn, R.W. Menzies: "*Stability Domain Calculations of Period-1 Ferroresonance in a Nonlinear Resonant Circuit*", IEEE Transactions on Power Delivery, vol. 17, no. 3, pp. 865-871, July 2002.
- [42] R. G. Kavasseri: "*Analytical Prediction of Subharmonic Oscillations in a Ferroresonant Circuit*", Proc. 35th North American Power Symposium, Rolla, Missouri, October 2003.
- [43] G. W. Swift: "*An Analytical Approach to Ferroresonance*", IEEE Transactions on Power Apparatus and Systems, vol. PAS-88, no.1, January 1969.
- [44] A. Ben-Tal, V. Kirk, G. Wake: "*Banded Chaos in Power Systems*", IEEE Transactions on Power Delivery, Vol. 16, No. 1, January 2001.
- [45] J.R. Marti, A.C. Soudack: "*Ferroresonance in Power Systems: Fundamental Solutions*", IEE Proceedings Part C, vol. 138, no. 4, pp. 321-329, July 1991
- [46] H. Lamba, M. Grinfeld, S. McKee, and R. Simpson, "*Subharmonic Ferroresonance in an LCR Circuit with Hysteresis*", IEEE Transactions on Magnetics, vol. 33, no. 4, pp. 2495-2500, July 1997.
- [47] W.S. Loud: "*Nonsymmetric Periodic Solutions of Certain Second Order Nonlinear Differential Equations*", Journal of Differential Equations, vol. 5, pp. 352-368, 1969.
- [48] O.M. Baycura, J.C. Donovan: "*An Unsymmetrical Mode of Ferroresonance*", IEEE Transactions on Magnetics, vol. 7, no. 4, pp. 890–895, December 1971.
- [49] S. R. Naidu, B. A. Souza: "*A Newton-Raphson Scheme for the Analysis of Ferroresonant Circuits*", IEE Proceedings Gener. Transm. Distrib., vol. 144, no. 5, pp. 489–494, September 1997.
- [50] L.O. Chua, M. Hasler, J. Neirynek, P. Verburgh: "*Dynamics of a Piecewise-Linear Resonant Circuit*", IEEE Transactions on Circuits and Systems, vol. 29, no. 8, pp. 535-547, August 1982.
- [51] C. Kieny: "*Application of the Bifurcation Theory in Studying and Understanding the Global Behavior of a Ferroresonant Electric Power Circuit*", IEEE Transactions on Power Delivery, vol. 6, no. 2, pp. 866-872, April 1991.

- [52] B.A. Mork, D.L. Stuehm: "*Application of Nonlinear Dynamics and Chaos to Ferroresonance in Distribution Systems*", IEEE Transactions on Power Delivery, vol. 9, pp. 1009–1017, April 1994.
- [53] B. Lee, V. Ajjarapu: "*Period Doubling Route to Chaos in an Electrical Power System*", IEE Proceedings Part C, vol. 140, no. 6, pp. 490-496, Nov. 1993.
- [54] P.S. Bodger, G.D. Irwin, D.A. Woodford, A.M. Gole: "*Bifurcation Route to Chaos for a Ferroresonant Circuit Using an Electromagnetic Transients Program*", IEE Proceedings Gener. Transm. Distrib., vol. 143, no. 3, pp. 238–242, May 1996.
- [55] I.Flegar, D.Fischer, D.Pelin: "*Identification of Chaos in a Ferroresonant Circuit*", IEE Power Tech '99 Conference, Budapest, pp. 1-5, August 1999.
- [56] Z. Emin, B.A.T.A. Zahawi, D.W. Auckland, Y.K. Tong: "*Ferroresonance in Electromagnetic Voltage Transformers: A Study Based on Nonlinear Dynamics*", IEE Proc. Gener. Transm. Distrib., vol. 144, no. 4, pp. 383–387, July 1997
- [57] B.A.T.A. Zahawi, Z. Emin, Y. K. Tong: "*Chaos in Ferroresonant Wound Voltage Transformer: Effect of Core Losses and Universal Circuit Behavior*", Proc. Inst. Elect. Eng.-Sci. Meas. Technol., vol. 145, no. 1, pp. 39–43, January 1998.
- [58] F. Woernle, D.K. Harrison, C. Zhou: "*Analysis of a Ferroresonant Circuit Using Bifurcation Theory and Continuation Techniques*", IEEE Transactions on Power Delivery, vol. 20, no. 1, pp. 191–196, January 2005.
- [59] M. J. Feigenbaum: "*Quantitative Universality for a Class of Nonlinear Transformations*", Journal of Statistical Physics, Vol. 19, No. 1, 1978.
- [60] M. J. Feigenbaum: "*The Universal Metric Properties of Nonlinear Transformations*", Journal of Statistical Physics, Vol. 21, No. 6, 1979.
- [61] F.C. Moon: "*Chaotic Vibrations - An Introduction for Applied Scientists and Engineers*", John Wiley and Sons Inc., New York, 1987.
- [62] S. Wiggins: "*Introduction to Applied Nonlinear Dynamical Systems and Chaos - Second Edition*", Springer-Verlag, New York, 2003.
- [63] R. Gilmore, M. Lefranc: „*The Topology of Chaos*“, John Wiley & Sons, Inc., New York, 2002.
- [64] P. Cvitanović i dr.: „*Classical and Quantum Chaos*“, Webbook, [www.nbi.dk/ChaosBook](http://www.nbi.dk/ChaosBook), 2003.
- [65] J. C. West, J. L. Douce, R. K. Livesley: „*The Dual-Input Describing Functions and its Use in the Analysis of Non-linear Feedback Systems*“, Proc. IEE (London), vol 103B, pp. 463-472, 1956.
- [66] A. Gelb, W. E. V. Velde: „*Multiple-Input Describing Functions and Nonlinear System Design*“, McGraw-Hill Book Company, 1968.

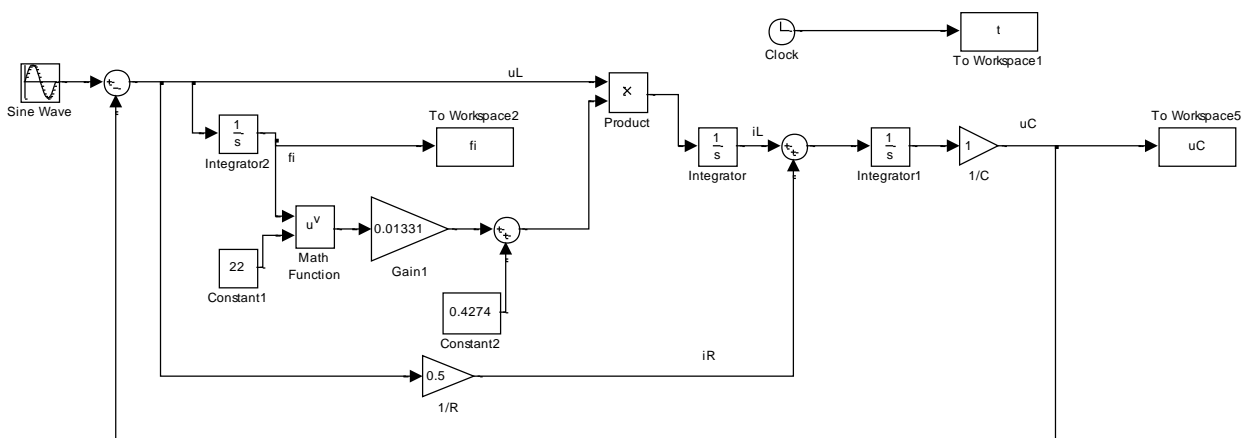
- [67] J. K. Roberge: „*Operational Amplifiers: Theory and Practice*“, John Wiley & Sons, Inc., 1975., pog. 6.
- [68] D. Atherton: „*An Introduction to Nonlinearity in Control Systems*“, Ventus Publishing ApS, 2011.
- [69] K. Miličević, D. Pelin, I. Flegar: "Measurement system for model verification of nonautonomous second-order nonlinear systems", *Chaos, Solitons & Fractals*, vol. 38, no. 4, pp. 939-948, November 2008.
- [70] K. Miličević: „*Vrednovanje matematičkog modela ferorezonantnih dijelova elektroenergetske mreže*“, Doktorska disertacija, Elektrotehnički fakultet Osijek, 2008.
- [71] K. Miličević, I. Rutnik, I. Lukačević: „*Impact of Voltage Source and Initial Conditions on the Initiation of Ferroresonance*“, *WSEAS Transactions on Circuits and Systems*. 7 (2008) , 8; 800-810
- [72] N. Perić: „*Automatsko upravljanje – Predavanja*“, Fakultet elektrotehnike i računarstva Zagreb, 1998.
- [73] The MathWorks: „*Curve Fitting Toolbox – User's Guide*“, MATLAB, <http://www.mathworks.com>
- [74] S. Mozaffari, M. Sameti, A.C. Soudack: "Effect of Initial Conditions on Chaotic Ferroresonance in Power Transformers", *IEE Proc. Gener. Transm. Distrib.*, vol. 144, no. 5, pp. 456–460, September 1997
- [75] I. Flegar: "Određivanje statičke karakteristike  $i(\varphi)$  ako je poznata karakteristika  $I(U)$ ", neobjavljeni rukopisi, Elektrotehnički fakultet Osijek, 1998.
- [76] [http://www.et-system.de/fileadmin/user\\_upload/Downloads/AC-Quellen/EAC-S\\_03\\_15\\_en.pdf](http://www.et-system.de/fileadmin/user_upload/Downloads/AC-Quellen/EAC-S_03_15_en.pdf)
- [77] The MathWorks - MATLAB and Simulink for Technical Computing, <http://www.mathworks.com>

## 11. PRILOZI

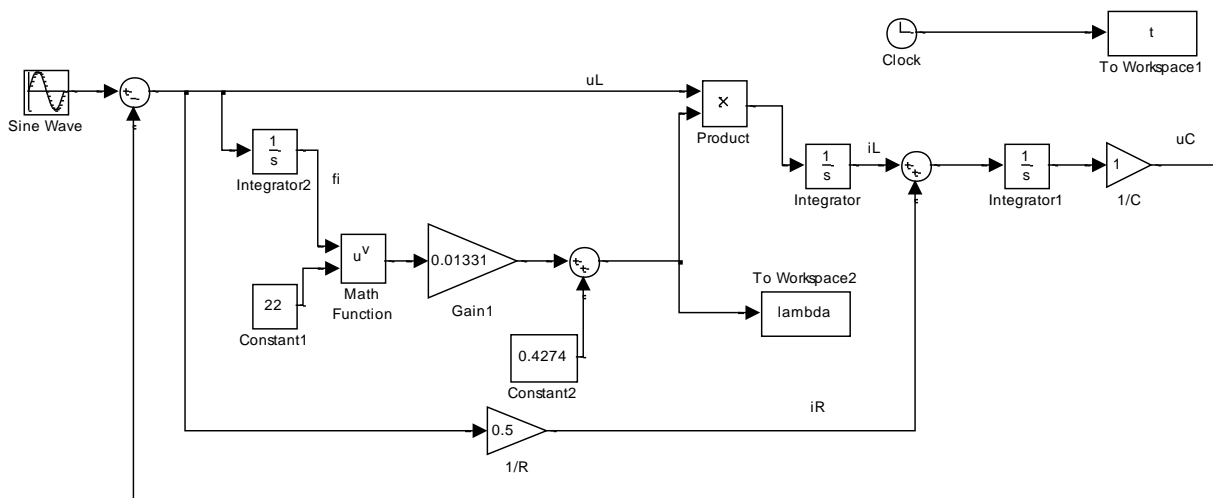
U prilogima koji slijede prikazani su modeli izrađeni u programskom paketu Matlab Simulink [77] koji je korišten za sve numeričke simulacije u ovoj disertaciji. Korištene su numeričke metode s fiksnim korakom integracije (ode5 (Dormand-Prince) i s promjenjivim korakom integracije (ode45 (Dormand-Prince)).

U zadnjem prilogu prikazan je ispitni list transformatora u TS Ernestinovo s podacima koji su korišteni u poglavlju 7.2.

### 11.1. Simulacijski model ferorezonantnog kruga za određivanje ustaljenih stanja

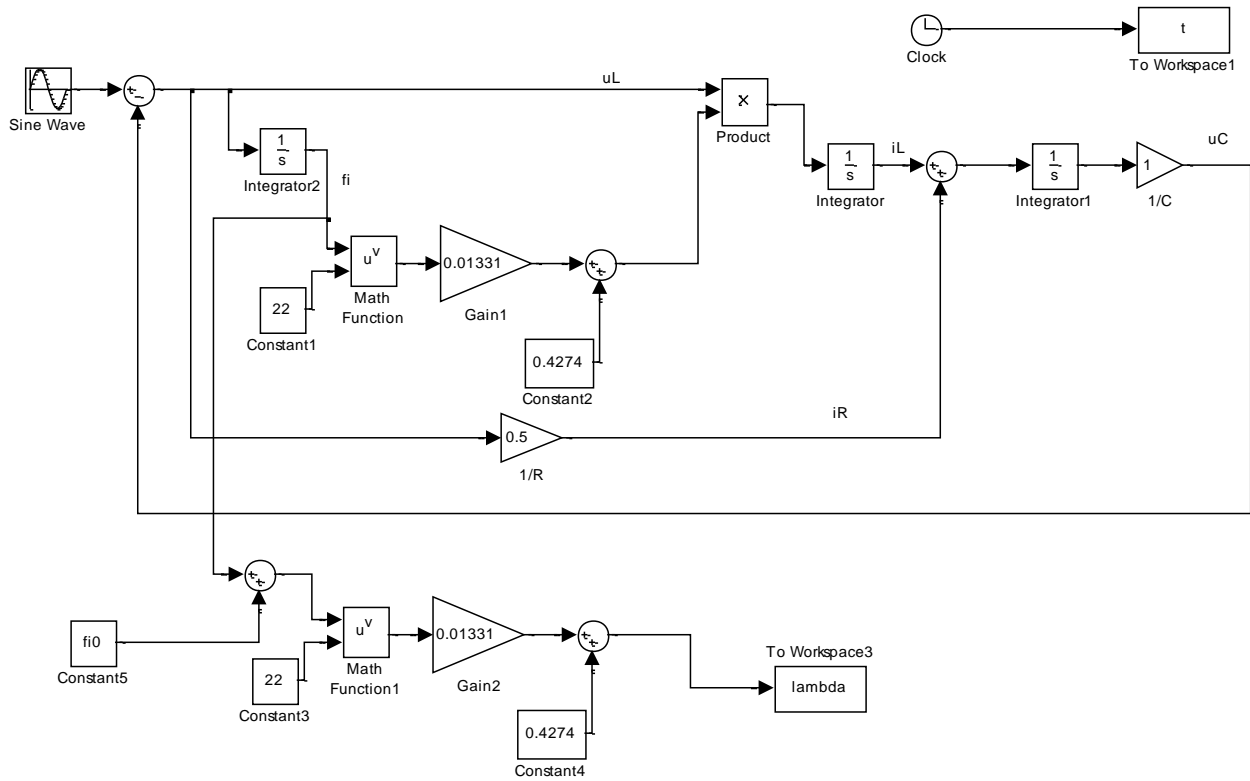


### 11.2. Simulacijski model ferorezonantnog kruga za određivanje ekvivalentnog induktiviteta i prijenosne funkcije $G_N$

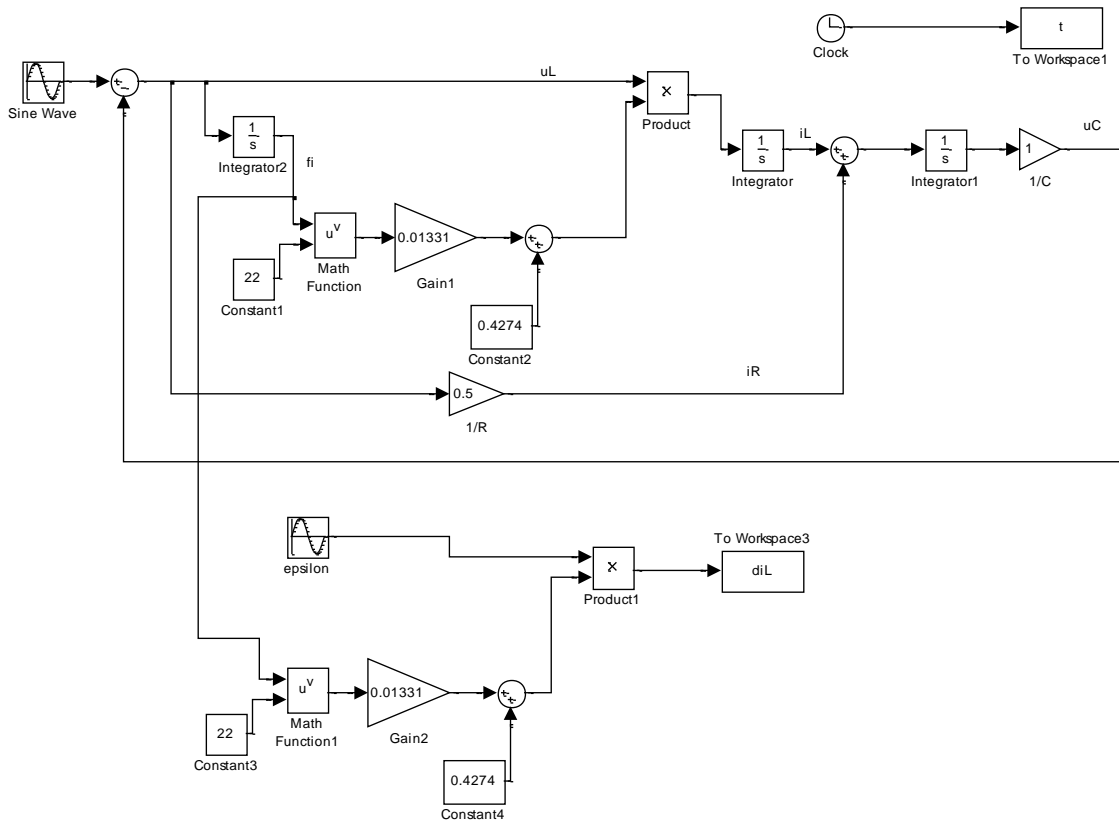




### 11.4. Simulacijski model ferorezonantnog kruga za određivanje utjecaja istosmjerne komponenta na prijenosnu funkciju nelinearnog dijela sustava

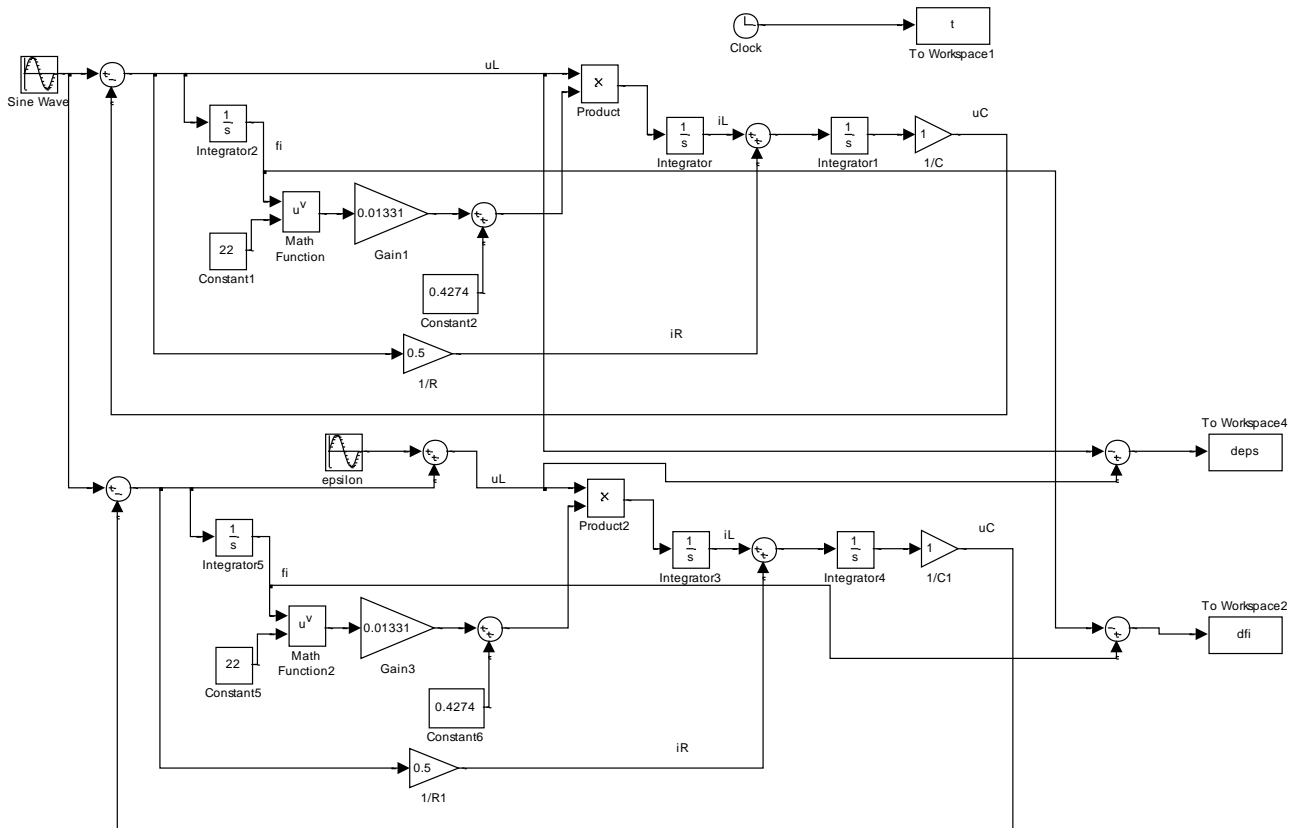


### 11.5. Simulacijski model ferorezonantnog kruga za određivanje utjecaja infinitezimalno malog izmjeničnog signala na ustaljena stanja ferorezonantnog kruga





### 11.6. Simulacijski model ferorezonantnog kruga za određivanje omjera $\delta/\hat{\epsilon}$



## 11.7. Ispitni list transformatora 400/110 kV u TS Ernestinovo

<b>KONČAR</b> POWER TRANSFORMERS Ltd. 10090 Zagreb Josipa Mokrovića 6		ISPITNI LIST TRANSFORMATORA - RUTINSKA ISPITIVANJA TRANSFORMER TEST REPORT - ROUTINE TESTS		Ispitni list br. - Test Report No : 013 03 Stranica br. - Page No : 1 / 5												
Naručilac - Purchaser : HRVATSKA ELEKTROPRIVREDA PrP Osijek ( TS Ernestinovo )		Proizvođač - Manufacturer : KONČAR - Energetski transformatori d.o.o.		Ispitano prema Tested in accordance with : IEC 60076												
1.0. NAZIVNI PODACI - RATING																
Tip - Type		Transformator - Transformer 1 ARZ 300000 - 420/A		Regulacijska sklopka - ON-load tap changer R III 1200Y - 123/ - 14273W 152 205												
Tvornički br. - Serial No		339 034														
Namot - Winding		VN - HV		SN - MV												
Stupanj izolacije		SI 1050 LI 1425 -		LI 550 AC 230 -												
Insulation level		- LI 550 AC 230		- LI 750 AC 325												
Nazivna snaga				LI 125 AC 50												
Rated power (kVA)		300000		( 100000 )												
Nazivni napon		1. 464520		1. (12840)												
Rated voltage (V)		13b. 400000		13b. (10470)												
		25. 355600		25. (8840)												
Nazivna struja		1. 372.9		1. (4496.5)												
Rated current (A)		13b. 433.0		13b. (5514.3)												
		25. 487.1		25. (6531.1)												
				YNa0(d5)												
2.0. PREGLED PODATAKA TRANSFORMATORA - TRANSFORMER DATA SPECIFICATION																
2.1. Gubici zbog tereta - Load loss Pri - at 100 % P i - and 75 °C																
Namot - Winding :		VN / SN - HV/MV (300 MVA)														
Položaj regul. - Tap position		1 13b 25														
Mjereno - Measured kW		553.2 482.3 545.2														
Garant. - Guaranteed kW		560														
Tolerancija - Tolerance %		+15														
2.2. Napon kratkog spoja - Impedance voltage Pri - at 100 % P i - and 75 °C																
Namot - Winding :		VN / SN - HV/MV (300 MVA)														
Položaj regul. - Tap position		1 13b 25														
Mjereno - Measured %		15.04 12.26 11.31														
Garant. - Guaranteed %		14.5 12.5 10.5														
Tolerancija - Tolerance %		± 15 ± 10 ± 15														
2.3. Gubici i struja praznog hoda - No - load loss and current																
		Gubici - Loss				Struja - Current										
Napon - kV (mjer. na NN-u)		8.84	9.42	9.98	10.47	10.99	11.52	12.80	%	8.84	9.42	9.98	10.47	10.99	11.52	12.80
Voltage %Unaz. za pol.13		84.4	90.0	95.3	100.0	104.9	110.0	122.3	%	84.4	90.0	95.3	100.0	104.9	110.0	122.3
Mjereno - Measured kW		63.7	72.0	81.7	91.4	103.8	118.0	173.9	%	0.036	0.038	0.040	0.042	0.043	0.044	0.119
Garant. - Guaranteed kW					98				%							
Tolerancija - Tolerance %					+ 15				%							
2.4. Gubici rashladnog uređaja - Power consumption of cooling plant		Mjereno - Measured kW				27.2										
		Garant. - Guaranteed kW				26										
		Tolerancija - Tolerance %				+15										
2.5. Ukupni gubici ( tereta + praznog hoda ) - Total losses ( load loss + no-load loss )																
Namot - Winding :		VN / SN - HV/MV (300 MVA)														
Položaj regul. - Tap position		1 13b 25														
Mjereno - Measured kW		727.2 573.7 608.9														
Garant. - Guaranteed kW		658														
Tolerancija - Tolerance %		+ 10														
2.6. Stupanj djelovanja i promjena napona - Efficiency and regulation																
Namot - Winding		HV / MV		Položaj regulacije - Tap position : 13b		Promjena napona - Regulation										
Teret - Load				% 125 100 75 50 25		100										
cos φ =		Mjereno - Measured		% 99.77 99.81 99.84 99.86 99.84		0.91										
1		Garant. - Guaranteed		% 99.72 99.76 99.80 99.82 99.80		7.95										
cos φ =		Mjereno - Measured		% 99.72 99.76 99.80 99.82 99.80												
0.8		Garant. - Guaranteed		% 99.72 99.76 99.80 99.82 99.80												
<b>Napomena :</b> Za vrijeme ispitivanja transformatora u tvornici, priključci svih triju faza (stezaljke 3U, 3V, 3U1+3W2) stabilizacijskog namota NN su bili izvedeni vani.																

## KRATKI SADRŽAJ

Ferorezonancija se pojavljuje u elektroenergetskim sustavima se kao neželjeno stanje sustava koje može dovesti do oštećenja pojedinih dijelova sustava. Osnovna komponenta ferorezonantnog dijela elektroenergetske mreže je nelinearna zavojnica sa željeznom jezgrom koju u stvarnosti predstavljaju energetska i mjerni transformatori i kompenzacijske prigušnice. Opisano je nekoliko karakterističnih primjera ferorezonantnih dijelova elektroenergetske mreže koji se mogu modelirati jednostavnim RLC krugom kojega nazivamo ferorezonantnim krugom.

U ferorezonantnom krugu mogu se pojaviti različite vrste ustaljenih stanja ovisno vrijednosti bifurkacijskog parametra. Kroz slijed bifurkacija udvostručavanja periode pojavljuje se i kaotično ustaljeno stanje. Identifikacija ustaljenih stanja provedena je s pomoću frekvencijske analize varijabli stanja, Poincaréovih slika i bifurkacijskih dijagrama.

Opisana je grafo-analička metoda analize stabilnosti pretkaotičnih ustaljenih stanja ferorezonantnog kruga temeljena na metodi inkrementalne opisne funkcije. Pomoću ove metode objašnjena je pojava ferorezonantnog skoka kao nestabilnost sustava na frekvenciji poticaja. Slijed pretkaotičnih bifurkacija objašnjen je kao slijed nestabilnih stanja i oscilacija na točno određenim harmonicima osnovne frekvencije poticaja.

Model zavojnice sa željeznom jezgrom ima ključan utjecaj na ponašanje ferorezonantnog kruga. Definirani su bitni parametri modela nelinearne zavojnice (ekvivalentna impedancija, početna ili linearna admitancija, ovojnica prijenosne funkcije) na osnovu kojih se izrađuje portret nelinearne komponente. Portret nelinearne komponente služi kao podloga za analizu stabilnosti ferorezonantnog kruga i predviđanje ferorezonancije. Analiza mogućnosti nastanka ferorezonancije provedena je na dva praktična primjera elektroenergetskih postrojenja.

Modeliranje zavojnice sa željeznom jezgrom svodi se na dvije bitne komponente: modeliranje nelinearne karakteristike induktiviteta i modeliranje otpora koji predstavlja gubitke u jezgri. Parametari modela zavojnice sa željeznom jezgrom određuju se na osnovu mjerenja  $U-I-P$  karakteristike. Predložena je mjerna metoda za izravno mjerenje ekvivalentne impedancije te način modeliranja zavojnice sa željeznom jezgrom na osnovu ekvivalentnog induktiviteta i ekvivalentne vodljivosti.

**Ključne riječi:** ferorezonancija, ferorezonantni krug, kaos, stabilnost, ustaljeno stanje, bifurkacije, inkrementalna opisna funkcija, zavojnica sa željeznom jezgrom

## SUMMARY

An initiation of ferroresonance in the electrical power networks is an undesirable phenomenon with possible harmful consequences. The main component of a ferroresonant part of the electrical power network is a nonlinear iron-cored coil, which represents a power transformer, a wound potential transformer or a shunt reactor. A few typical examples of ferroresonant parts of the electrical power networks are described which can be modeled with a ferroresonant circuit as a simple RLC circuit.

Varying one of the parameters of the ferroresonant circuit, called bifurcation parameter, several steady-states types can be obtained. Furthermore, a chaotic steady-state can be obtained following a sequence of period doubling bifurcations, known as period doubling route to chaos. Ways of identification and presentation of steady-states are described: harmonic content of a state variable, Poincaré maps and bifurcation diagrams.

A grapho-analytical analysis method of stability of pre-chaotic steady states is described. The method is based on the incremental describing function method. A phenomenon of ferroresonant jump is explained by instability of the system on the fundamental frequency of excitation. The pre-chaotic bifurcation sequence is explained by sequence of unstable states and oscillations on certain frequencies.

The model of iron-cored coil has substantial impact on the behavior of the ferroresonant circuit. A graphical portrait of a nonlinear component is created which is based on substantial parameters of nonlinear coil (equivalent impedance, linear admittance, transmission function envelope). The graphical portrait of nonlinear component is used to analyze ferroresonant circuit and predict an initiation of the ferroresonance. The ferroresonance possibility analysis on two practical examples of real electrical power systems is carried out.

There are two component of iron-cored coil model: nonlinear inductor representing saturation effect and nonlinear resistor representing coil loss. The commonly used method to obtain the model parameters is based on standard  $U-I-P$  measurements. The method of measuring of equivalent impedance is proposed. According to such measurements the model of iron-cored coil can be obtained involving equivalent inductance and equivalent conductivity.

**Keywords:** ferroresonance, ferroresonant circuit, chaos, stability, steady-state, bifurcation, incremental describing function, iron-cored coil

## ŽIVOTOPIS

Igor Lukačević rođen je 25. listopada 1977. u Đakovu u Osječko-baranjskoj županiji. Osnovnu školu pohađao je u OŠ „J. J. Strossmayer“ u Trnavi, a srednje obrazovanje stječe u Gimnaziji „A. G. Matoš“ u Đakovu. 1995. godine upisuje Elektrotehnički fakultet u Osijeku te diplomira 2001. godine. Za postignut uspjeh tijekom studija nagrađen je Dekanovom i Rektorovom nagradom. Nakon završenog studija 2001. godine zapošljava se u HEP-u, sadašnjem Hrvatskom operatoru prijenosnog sustava gdje radi i danas. Tijekom radnog vijeka radi na poslovima održavanja i rekonstrukcija elektroprijenosnih postrojenja, a prvenstveno dalekovoda. Voditelj je Stručne grupe za nadzemne vodove unutar HOPS-a. 2004. godine polaže stručni ispit za obavljanje poslova u izgradnji objekata. 2006. godine upisuje doktorski studij na Elektrotehničkom fakultetu u Osijeku. Znanstveno istraživanje provodi iz područja nelinearnih električnih krugova i kaotičnih pojava. Objavljuje nekoliko znanstvenih radova u međunarodnim časopisima i konferencijama. Tijekom poslijediplomskog studija izabran je u nastavno zvanje asistenta suradnika te sudjeluje u izvođenju nastave kao asistent iz nekoliko kolegija iz područja elektrotehnike i računarstva. Redovan je predavač na tečajevima za stručno usavršavanje ovlaštenih inženjera. 2012. godine polaže ispit za ovlaštenog termografista. Od 2003. godine aktivno sudjeluje u radu HRO CIGRE pisanjem referata i sudjelovanjem na savjetovanjima, te je 2013. godine nagrađen priznanjem za uspješan rad. Od 2006. redovan je član CIGRE Studijskog odbora B2 za nadzemne vodove. Član je Hrvatske komore inženjera elektrotehnike.