

Kriteriji odabira generatora u vjetroelektranama

Martić, Dario

Master's thesis / Diplomski rad

2016

Degree Grantor / Ustanova koja je dodijelila akademski / stručni stupanj: **Josip Juraj Strossmayer University of Osijek, Faculty of Electrical Engineering, Computer Science and Information Technology Osijek / Sveučilište Josipa Jurja Strossmayera u Osijeku, Fakultet elektrotehnike, računarstva i informacijskih tehnologija Osijek**

Permanent link / Trajna poveznica: <https://um.nsk.hr/um:nbn:hr:200:641140>

Rights / Prava: [In copyright](#) / [Zaštićeno autorskim pravom.](#)

Download date / Datum preuzimanja: **2025-03-06**

Repository / Repozitorij:

[Faculty of Electrical Engineering, Computer Science and Information Technology Osijek](#)



SVEUČILIŠTE JOSIPA JURJA STROSSMAYERA U OSIJEKU
ELEKTROTEHNIČKI FAKULTET

Sveučilišni diplomski studij

KRITERIJI ODABIRA GENERATORA U
VJETROELEKTRANAMA

Diplomski rad

Dario Martić

Osijek, 2016.

SADRŽAJ

1. UVOD	1
1.1. Diplomski zadatak	1
2. UVODNO O VJETROELEKTRANAMA	2
2.1. Povijesni pregled razvitka vjetroelektrana	2
2.2. Iskoristivost snage vjetra	5
2.3. Koncepti vjetroelektrana [7].....	7
2.4. Osnovni dijelovi vjetroelektrana	14
2.5. Energetska elektronika i njena tehnologija.....	17
3. GENERATORI U VJETROELEKTRANAMA [12]	20
3.1. Asinkroni generator.....	20
3.2.Sinkroni generator.....	24
3.3.Ostali tipovi generatora.....	26
3.4. Stalna brzina vrtnje.....	28
3.5. Promjenjiva brzina vrtnje	28
3.6. Kontrola snage	29
3.7. Suvremeni generatori	30
3.8. Koncepti energetske elektronike	35
3.9. Stanje vjetroelektrana na tržištu[15]	40
4. PRORAČUN UTJECAJA RAZLIČITIH VJETROELEKTRANA NA STRUJE KRATKOG SPOJA.....	48
4.1. Proračun struja trofaznog kratkog spoja na simuliranom modelu mreže prije priljučenja vjetroelektrane	48
4.3. Proračun struja trofaznog kratkog spoja na simuliranom modelu mreže nakon priljučenja vjetroparka snage 40 MW sa agregatima Končar K 80 snage 2,5 MW sa sinkronim generatorom (tip 4)	55
4.4. Proračun struja trofaznog kratkog spoja na simuliranom modelu mreže nakon priljučenja vjetroparka snage 39 MW sa agregatima VestasV90 snage 3,0 MW sa asinkronim generatorima (tip 3)	62
4.5. Usporedba rezultata proračuna struja trofaznog kratkog spoja.....	67
5. ZAKLJUČAK.....	70
SAŽETAK.....	71
LITERATURA	71
ŽIVOTOPIS.....	75

1. UVOD

Tema ovog rada je odabir generatora u vjetroelektranama. Tema će biti predstavljena kroz četiri poglavlja. U drugom poglavlju uz povijesni pregled razvitka vjetroelektrana fokus će biti na različitim konceptima vjetroelektrana ovisno o određenim podjelama. Bit će predstavljeni osnovni dijelovi, energetska elektronika te trenutno stanje na tržištu. U trećem poglavlju detaljno govorit će se govoriti o vrstama generatora koji imaju primjenu u iskorištavanju energije vjetra. U ovom poglavlju bit će govora o energetskej elektronici i njenoj važnosti za vjetroelektrane, određene prednosti i nedostaci. U četvrtom poglavlju bit će opisano dizajniranje vjetroagregata u korištenom simulacijskom paketu DIGSILENT te opis proračuna struja kratkog spoja povezano s konkretnim primjerima.

1.1. Diplomski zadatak

Dati teorijski prikaz mogućeg odabira vrste vjetrogeneratora i usporedbu njihovih mehaničkih i električnih karakteristika. U praktičnom dijelu izvršiti simulaciju za teorijski prikazane slučajeve i izvršiti analizu.

2. UVODNO O VJETROELEKTRANAMA

2.1. Povijesni pregled razvitka vjetroelektrana

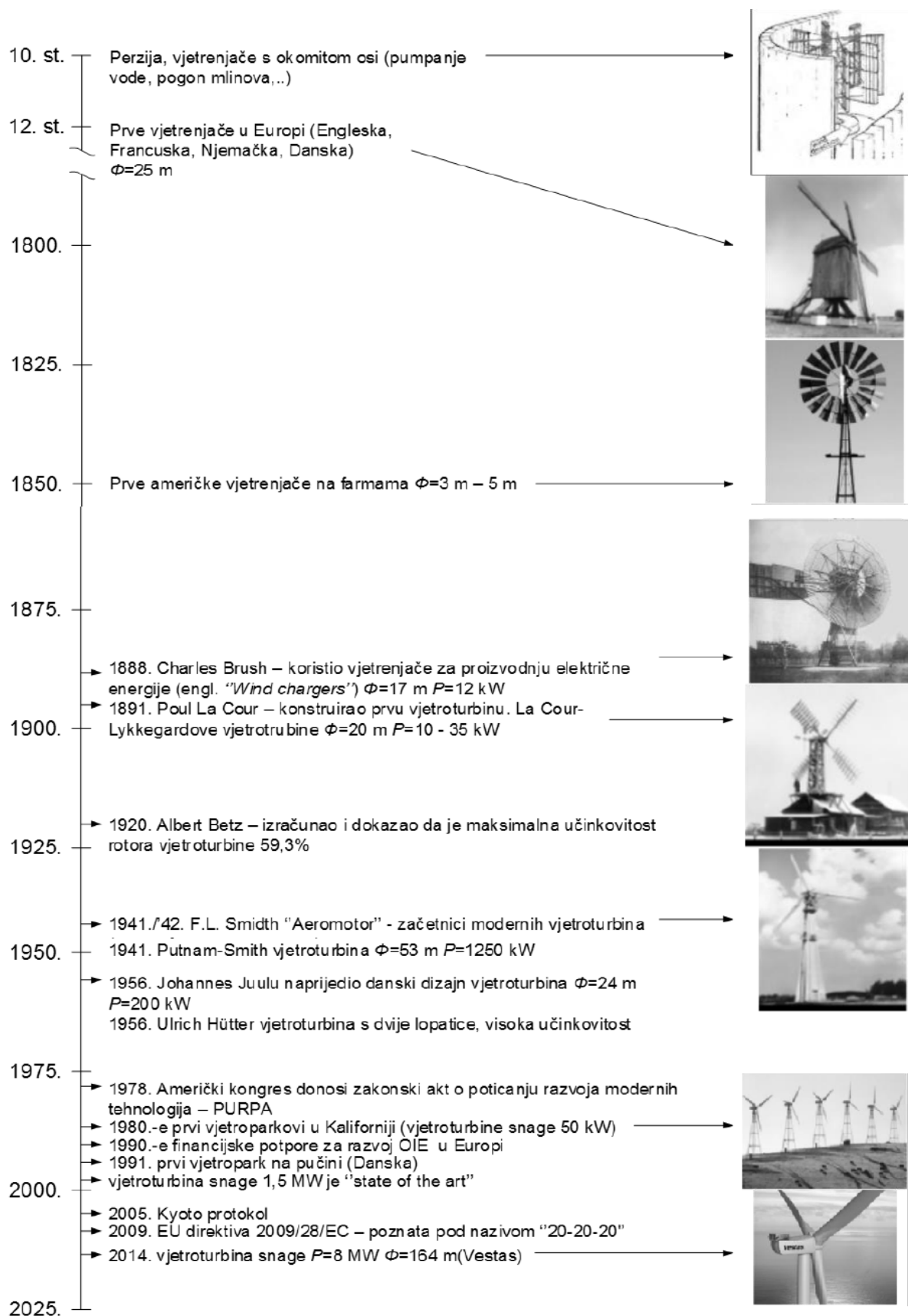
Vjetar predstavlja promjenjivo strujanje zraka koje se ne može uskladištiti. Vjetroelektrana (sustav kojim dobivamo električnu energiju pretvorbom energije vjetra) transformira energiju gibajuće zračne mase u električnu energiju. Budući da je vjetar nemoguće uskladištiti potrebno je odrediti određene uvjete pogona sustava za pretvorbu vjetroenergije unutar elektroenergetskog sustava. Sva obnovljiva energija dolazi od energije Sunca. Sunce prema Zemlji zrači 1015 kWh/m². Oko 1 % do 2 % energije koja dolazi od Sunca pretvara se u energiju vjetra. To je primjerice od 50 do 100 puta više od energije pretvorene u biomasu od svih biljaka na Zemlji.

Prvi povijesni dokumenti o vjetrenjačama potječu iz Perzije i Kine oko 1000. godine, a prva uporaba vjetrenjača je od 7. stoljeća prije Krista. 18. stoljeće u Europi predstavlja procvat iskorištavanja energije vjetra i upotrebe vjetrenjača. Začetnikom proizvodnje električne energije iz energije vjetra smatra se Danac Poul La Cour koji je 1891. godine konstruirao prvu vjetroturbinu (engl. *Wind turbine*).



Slika 2.1: Paul LaCour, prva vjetroelektrana u mjestu Askov, Danska[1]

Do 1908. izgrađene su 72 La Courove vjetroturbine. Kriza tijekom I. svjetskog rata dovela je do ubrzanog razvoja vjetroturbina zbog porasta cijena goriva pa je Poul La Coura u suradnji s danskom kompanijom Lykkegard unaprijedio svoju vjetroturbinu. La Cour-Lykkegardove vjetroturbine imale su snagu od 10 kW do 35 kW. Do 1918. izgradili su 120 vjetroturbina. La Cour je još u to doba koristio električnu energiju dobivenu iz vjetroturbine za elektrolizu i dobivanje vodika te je na taj način pohranjivao energiju[2]. Četrdesete godine 20. stoljeća predstavljaju početak proizvodnje električne energije iz vjetroelektrana u Danskoj, Njemačkoj i SAD-u. Od toga razdoblja započinje masovna proizvodnja dijelova i komponenti vezanih za vjetroelektrane. Ako pogledamo današnje stanje proizvodnje električne energije iz energije vjetra zaključuje se da su dosegule izrazito visoki stupanj isplativosti i pouzdanosti. Prvi vjetropark na pučini (engl. *off shore*) izgrađen je 1991. godine 3 km od obale u okolici Vindebya u Danskoj. Tijekom 1990.-ih godina izgrađen je mali broj vjetroparkova na pučini. 2002. Godine 20-ak kilometara od zapadne Danske obale izgrađen je vjetropark snage 160 MW[3]. Razvoju vjetroelektrana (kao i ostalih elektrana na obnovljive izvore energije) svakako je doprinijela direktiva Europske unije 2009/28/EC poznata pod nazivom "20-20-20" koji ima za cilj do 2020. godine 20 % smanjiti emisije stakleničkih plinova, povećati energetske učinkovitost za 20 % te povećati udio obnovljivih izvora energije u ukupnoj potrošnji energije na 20 %[4]. Kontinuiranim razvojem vjetroturbina tijekom 2000.-ih i 2010.-ih snaga turbina je kontinuirano rasla. Tako je 2014. snaga najveće vjetroturbine iznosila 8 MW[5].



Slika 2.2: Kronološki prikaz razvoja vjetroturbina

Cilj ovog rada su pitanja vezana oko odabira generatora pri projektiranju, a zatim i izgradnji vjetroelektrana. Asinkroni ili sinkroni generatori obično predstavljaju proizvodne jedinice u vjetroelektranama. Rijetku primjenu kod iskorištavanja energije vjetra imaju istosmjerni generatori zbog niske pouzdanosti. Sinkroni generatori imaju visoku primjenu kod pretpostavljenih uvjeta otočnog pogona. Prilikom odabira sinkronog generatora, on zahtjeva upotrebu regulatora brzine vrtnje i uzbudnog sustava kako bi se izbjegle fluktuacije frekvencije i napona. Ako imamo slučaj priključenja vjetroelektrane na krutu mrežu, asinkroni generator se primjenjuje u većini slučajeva. Prednost asinkronih generatora i jedan od razloga zašto se investitori odlučuju baš za ovaj generator leži u njihovoj jednostavnoj i jeftinoj konstrukciji. Važno je napomenuti kako zahtijevaju upotrebu kompenzacijskog uređaja (najčešće uklopiva kondenzatorska baterija) i upuštača (eng. soft-starter).

Gledajući cjelokupni razvoj vjetroelektrana nikako se ne smiju izostaviti sustavi energetske elektronike koji imaju velik utjecaj u odabiru samog generatora. Energetska elektronika omogućuje rad vjetroelektrane s promjenjivom brzinom vrtnje. Unose određeni broj stupnjeva slobode pri izboru generatora i pri kombinaciji generatora i pretvarača energetske elektronike. Vjetroelektrane kakve su danas u primjeni bile bi nezamislive bez sustava energetske elektronike i ne bi bilo nikakvog prostora za njihov daljnji razvoj.



Slika 2.3: *Suvremena vjetroelektrana tvrtke Areva snage 5MW*

2.2. Iskoristivost snage vjetra

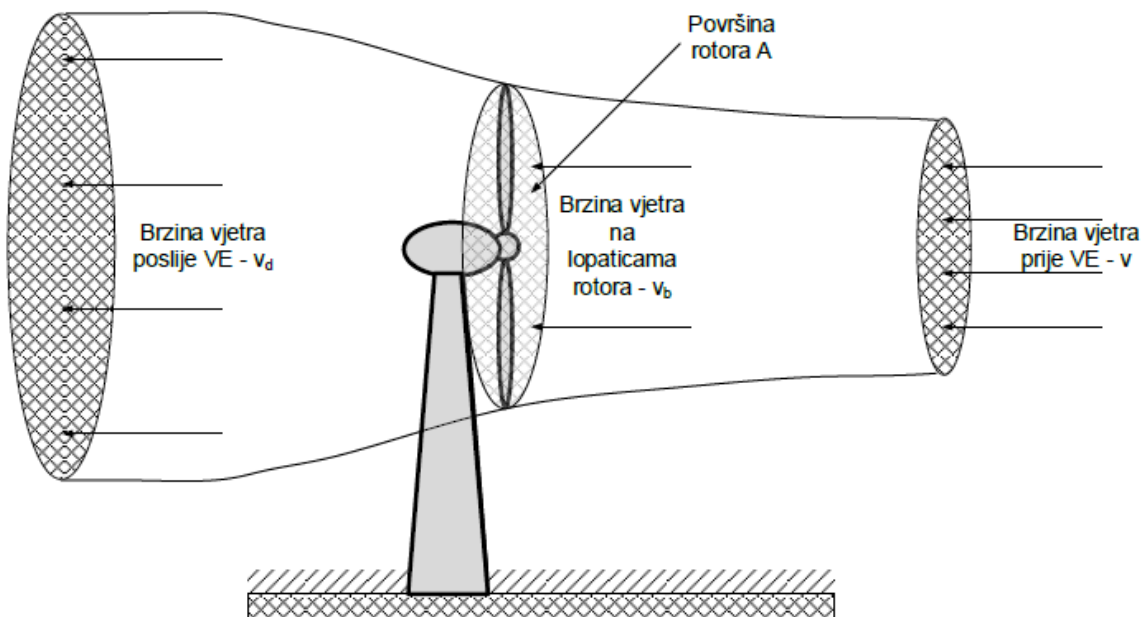
Budući da snaga vjetra ovisi o trećoj potenciji brzine vjetra, onda i snaga vjetroelektrane ovisi o trećoj potenciji brzine vjetra. Ipak, vjetroelektrana ne može iskoristiti maksimalnu snagu vjetra te je njezina snaga uvijek manja od snage vjetra. Snaga koju lopatice rotora vjetroelektrane

moгу ostvariti iz snage vjetra jednaka je razlici kinetičkih snaga mase zraka ispred i iza lopatica vjetroelektrane i nazvat će se snaga rotora vjetroelektrane P_B : [6]

$$P_B = \frac{1}{2} \dot{m} (v^2 - v_d^2) \quad (2.1)$$

Gdje je:

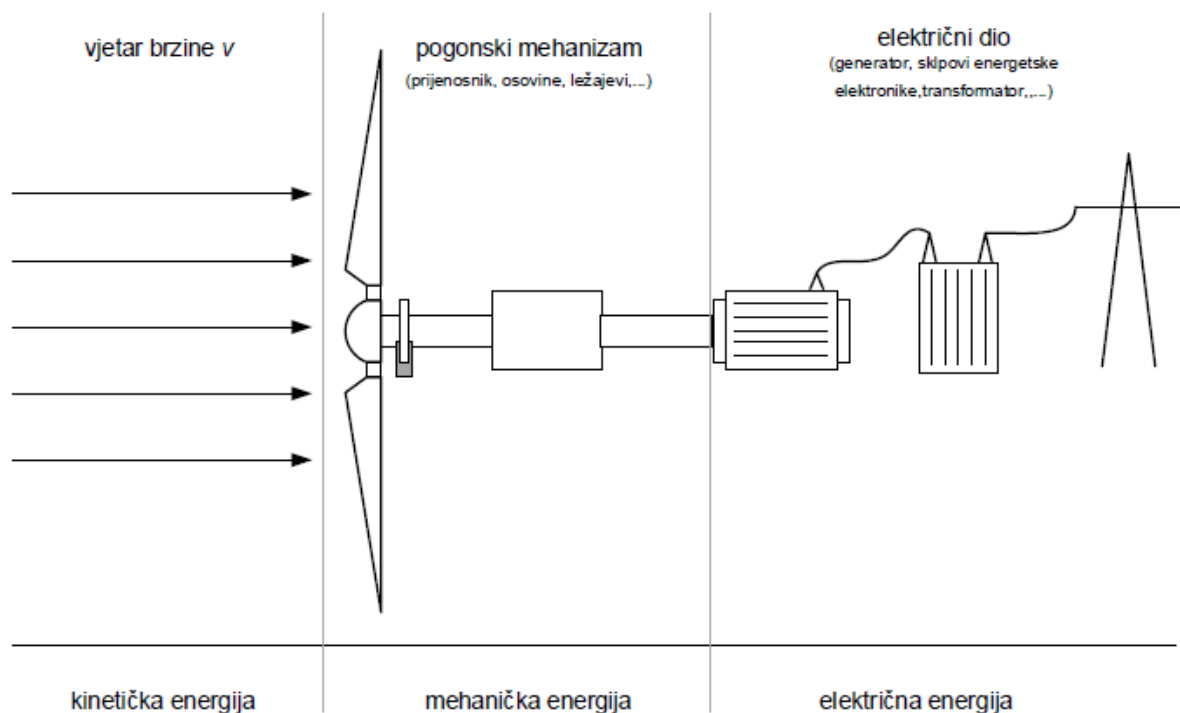
- \dot{m} - protočna masa zraka [kg/s] i jednaka je: $\dot{m} = \rho \cdot A \cdot v_b$
- v - brzina vjetra ispred lopatica vjetroelektrane [m/s]
- v_d - brzina vjetra iza lopatica vjetroelektrane [m/s]
- ρ - gustoća zraka [kg/m³]
- A - površina koju opisuju lopatice rotora [m²]
- v_b - brzina vjetra na samim lopaticama rotora [m/s]



Slika 2.4: Maksimalna teorijski ostvariva snaga vjetroelektrane

2.3. Koncepti vjetroelektrana [7]

Vjetroelektrane su postrojenja koja kinetičku energiju vjetra pretvaraju u električnu energiju. Kinetička energija vjetra prenosi se na lopatice rotora koji pogoni sporookretnu osovinu koja preko prijenosnika pogoni brzookretnu osovinu i prenosi mehaničku energiju osovini električnog generatora koji na svojim stezaljkama daje električnu energiju. Kod nekih izvedbi vjetroelektrana (ovisno o konfiguracijskom tipu) prijenosnik može izostati te je na taj način osovina rotora vjetroelektrane izravno spojena s osovinom generatora. Na slici 2.4 prikazan je lanac pretvorbi energije kod vjetroelektrana.



Slika 2.5: Lanac pretvorbi energije kod vjetroelektrana

Vjetroelektrane se mogu podijeliti na nekoliko načina i to prema sljedećim kriterijima:

- Prema osi vrtnje se mogu podijeliti na vjetroelektrane s okomitom osi vrtnje i vjetroelektrane s vodoravnom osi vrtnje.
- Prema snazi se mogu podijeliti na vjetroelektrane malih, srednjih i velikih snaga.
- Prema vrsti generatora se mogu podijeliti na vjetroelektrane s istosmjernim, vjetroelektrane sa sinkronim i vjetroelektrane s asinkronim generatorima.
- Prema brzini vrtnje se mogu podijeliti na vjetroelektrane sa stalnom brzinom vrtnje i vjetroelektrane s promjenjivom brzinom vrtnje.

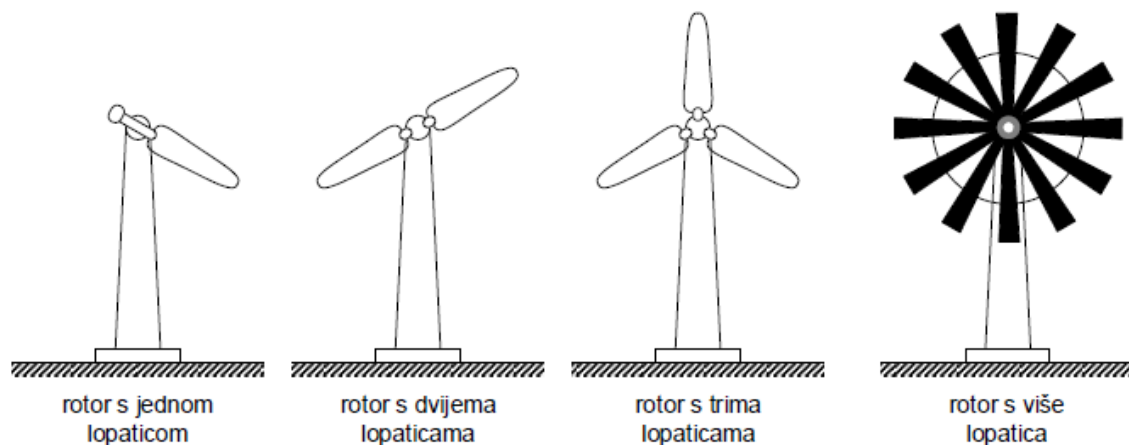
- Prema lokaciji instalacije se mogu podijeliti na vjetroelektrane na kopnu (engl. *onshore*) i vjetroelektrane na pučini (engl. *offshore*).

2.3.1. Prema osi vrtnje

Vjetroelektrane mogu imati različite konstrukcijske izvedbe. Konstrukcijski gledano, vjetroelektrane se primarno mogu podijeliti ovisno o tome kako je postavljena os vrtnje vjetroelektrane (osovina) i to na: vjetroelektrane s vodoravnom osi vrtnje (engl. Horizontal Axis Wind Turbines- HAWT) i vjetroelektrane s okomitom osi vrtnje (engl. Vertical Axis Wind Turbines- VAWT)

2.3.2. Vodoravna os vrtnje

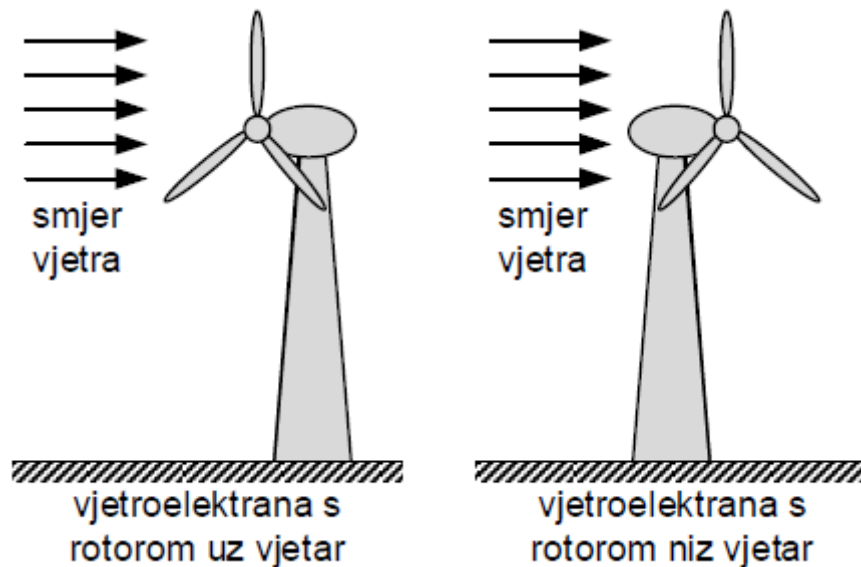
Kod vjetroelektrana s vodoravnom osi vrtnje osovina leži vodoravno. Na nju je spojen rotor vjetroelektrane čije su lopatice slične krilu aviona. Lopatice kod ovog tipa vjetroelektrana tako su aerodinamički dizajnirane da koriste silu uzgona (engl. *lift force*) za pokretanje rotora. Vjetroelektrane s vodoravnom osi vrtnje također se mogu međusobno razlikovati ovisno o tome kakav je tip rotora. Rotori HAWT vjetroelektrana se mogu razlikovati po broju lopatica (jedna, dvije ili više), načinu zakretanja gondole (aktivno ili pasivno), postavljanju rotora ispred ili iza stupa vjetroelektrane (uz vjetar engl. *up wind* ili niz vjetar engl. *down wind*) te prema tome ima li rotor difuzor ili ne.



Slika 2.6: Tipovi rotora vjetroelektrana s horizontalnom osi vrtnje (rotor s jednom, dvijema, trima i više lopatica)

Vjetroelektrane s rotorom s jednom lopicom i protutegom do sada su se koristile samo u eksperimentalnoj fazi u punom opsegu. Ipak, nesimetrija rotora uzrokuje previše problema te

zbog toga nije ostvaren komercijalni uspjeh. Vjetroelektrane s rotorom s dvjema i trima lopaticama rade "glatko" u odnosu na one jednom rotorskom lopaticom. Vjetroelektrane s trima rotorskim lopaticama su općenito nešto tiše nego one s dvjema. Vjetroelektrane s više lopatica imaju veći startni moment pri manjim brzinama vjetra te se često koriste za crpljenje vode. Na slici 2.2 prikazana je vjetroelektrana s horizontalnom osi vrtnje s rotorom postavljenim uz vjetar i s rotorom postavljenim niz vjetar.



Slika 2.7: Vjetroelektrana s horizontalnom osi vrtnje s rotorom postavljenim uz vjetar i niz vjetar

Rotor vjetroelektrane uvijek treba biti postavljen okomito na smjer brzine vjetra. Vjetroelektrane s rotorom postavljenim uz vjetar se ne mogu samostalno zakretati "u vjetar". Za to im je potreban mehanizam. Kod vjetroelektrana malih i srednjih snaga čiji promjer rotora ne prelazi 10 m zakretanje u vjetar može se vršiti pomoću "repa" koji se nalazi u produžetku gondole. Kod vjetroelektrana s rotorom postavljenim uz vjetar i kod vjetroelektrana s rotorom postavljenim niz vjetar koje imaju promjer rotora veći od 10 m potreban je zakretni mehanizam (engl. *yaw*) koji će gondolu, odnosno rotor zakretati u vjetar. Takav zakretni mehanizam ima električni ili hidraulički pogon. Vjetroelektrane s rotorom postavljenim niz vjetar se mogu samostalno zakretati u vjetar. No ipak kod ovog tipa vjetroelektrana stup izaziva zavjetrinu i turbulencije što utječe na prilike vjetra na samom rotoru (povećava buku i fluktuacije)[8]. Ipak, konvencionalne vjetroelektrane većih snaga imaju isključivo rotor s tri lopatice koji je postavljen uz vjetar, odnosno prije stupa vjetroelektrane.



Slika 2.8: *Vjetroelektrana s vodoravnom osi vrtnje*

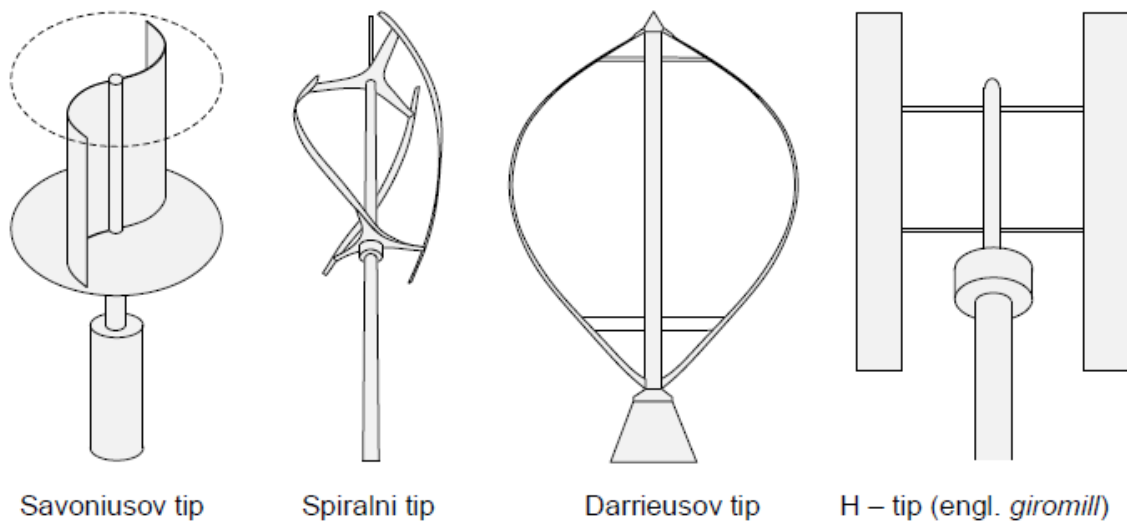
Glavne prednosti vjetroelektrana s vodoravnom osi vrtnje u odnosu na vjetroelektrane s okomitom osi vrtnje su: veća učinkovitost, mogućnost regulacije kuta lopatica što omogućava optimalni kut rotorskih lopatica prema vjetru te bolju regulaciju izlazne snage, visoki stupovi omogućavaju pristup većim brzinama vjetra na većim visinama, ne trebaju dodatni pogon za pokretanje.

Glavni nedostaci vjetroelektrana s vodoravnom osi vrtnje su:[9] poteškoće s radom pri turbulentnim vjetrovima "blizu" tlu (na manjim visinama), visoki tornjevi i dugačke rotorske lopatice problematične za prijevoz do mjesta instalacije (troškovi prijevoza mogu biti i do 20 % cijene opreme), za instalaciju su potrebne visoke dizalice koje su skupe, mogu stvarati smetnje aerodromskim radarima, gondola se mora rotirati kako bi rotor uvijek bio okomito postavljen na smjer brzine vjetra.

2.3.3. Okomita os vrtnje

Vjetroelektrane s okomitom osi vrtnje imaju okomito postavljenu osovinu. Osnovna prednost vjetroelektrana s okomitom osi vrtnje je što mogu iskoristi vjetar iz smjerova te, za razliku od vjetroelektrana s vodoravnom osi vrtnje, ne moraju imati sustav za zakretanje kako bi uvijek bile okrenute "u vjetar". Generator kod ovakve izvedbe vjetroelektrana može biti smještene blizu tla što omogućava lakši pristup generatoru. Imaju niži stupanj djelovanja nego one s vodoravnom osi vrtnje. Pogodnije su urbana područja zbog niže razine buku, manje brzine

vrtnje te neovisnosti o smjeru brzine vjetra. Postoji nekoliko različitih tipova vjetroelektrana s okomitom osi vrtnji kao što su: Savoniusov tip, Darrieusov tip, spiralni tip te H – tip. Postoje i druge izvedbe vjetroelektrana s okomitom osi vrtnje, no navedene su najpoznatiji tipovi. Prema literaturi[10] najposebnije istraživani tip vjetroelektrana s okomitom osi vrtnje je *Darrieusov* tip kojeg je patentirao francuski inženjer Georges Jean Marie Darrieus još 1931. godine. Tijekom 1980.-ih Darrieusov tip je postigao kratkotrajnu popularnost tako da je razvijeno nekoliko različitih vjetroelektrana ovog tipa. U Kanadi je razvijen prototip Darrieusovog tipa vjetroelektrane snage preko 1 MW.



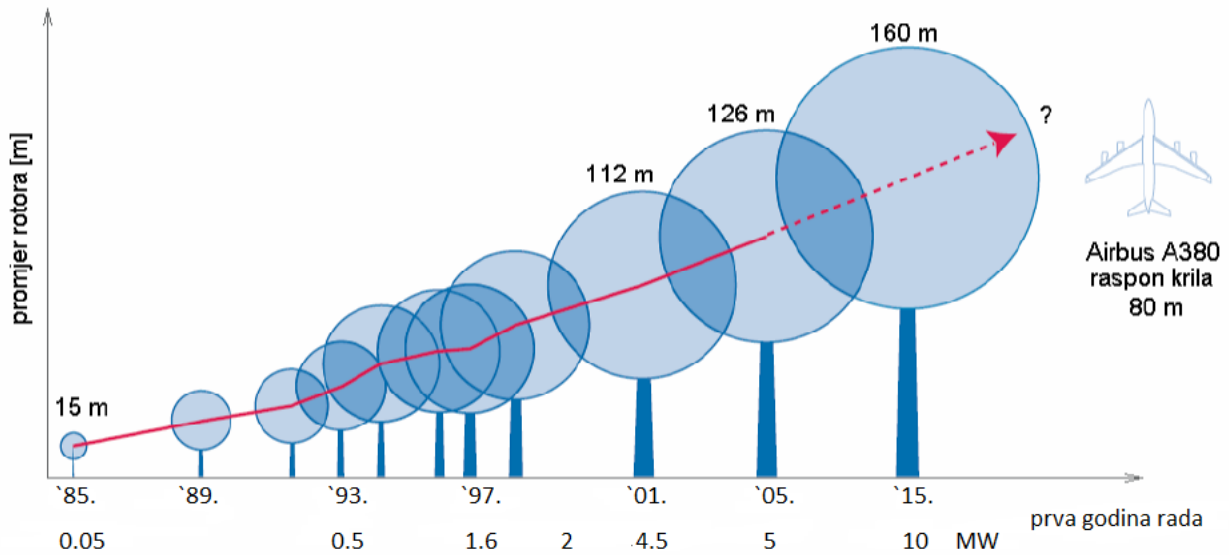
Slika 2.9: Tipovi rotora vjetroelektrana s vertikalnom osi vrtnje

Na slici 2.8 prikazani su neki tipovi vjetroelektrana s okomitom osi vrtnje. Još jedan od nedostataka, posebice kod Darrieusovog tipa je taj što se ne mogu pouzdano samostalno pokrenuti, nego je često potreban motor za njihovo pokretanje. Iako je razvijeno nekoliko različitih tipova vjetroelektrana.

2.3.4. Podjela vjetroelektrana prema snazi

Podjela vjetroelektrana po snazi predstavlja se kroz tri kategorije: vjetroelektrane malih snaga, vjetroelektrane srednjih snaga, vjetroelektrane velikih snaga. Vjetroelektranama malih snaga smatraju se one vjetroelektrane čija nazivna snaga ne prelazi 20 kW. Uglavnom su namijenjene za opskrbu potrošača u kućanstvima. Vjetroelektranama srednjih snaga smatraju se vjetroelektrane čija je nazivna snaga od 20 kW do 200 kW. Uglavnom su namijenjene za proizvodnju i prodaju električne energije. Vjetroelektranama velikih snaga smatraju se vjetroelektrane čija nazivna snaga prelazi 200 kW. Uglavnom su namijenjene za izgradnju

vjetroparkova te integraciju u elektroenergetski sustav. Najčešće se spajaju na prienosnu mrežu.



Slika 2.10. Povećanje promjera rotora u proteklih trideset godina[11]

Izlazna snaga vjetroelektrane mijenja se s brzinom vjetra te s promjenom koeficijenta snage. Ovisnost izlazne snage vjetroelektrane o brzini vjetra prikazuje se krivuljom snage. Na slici 2.11 prikazana je krivulja snage vjetroelektrane.



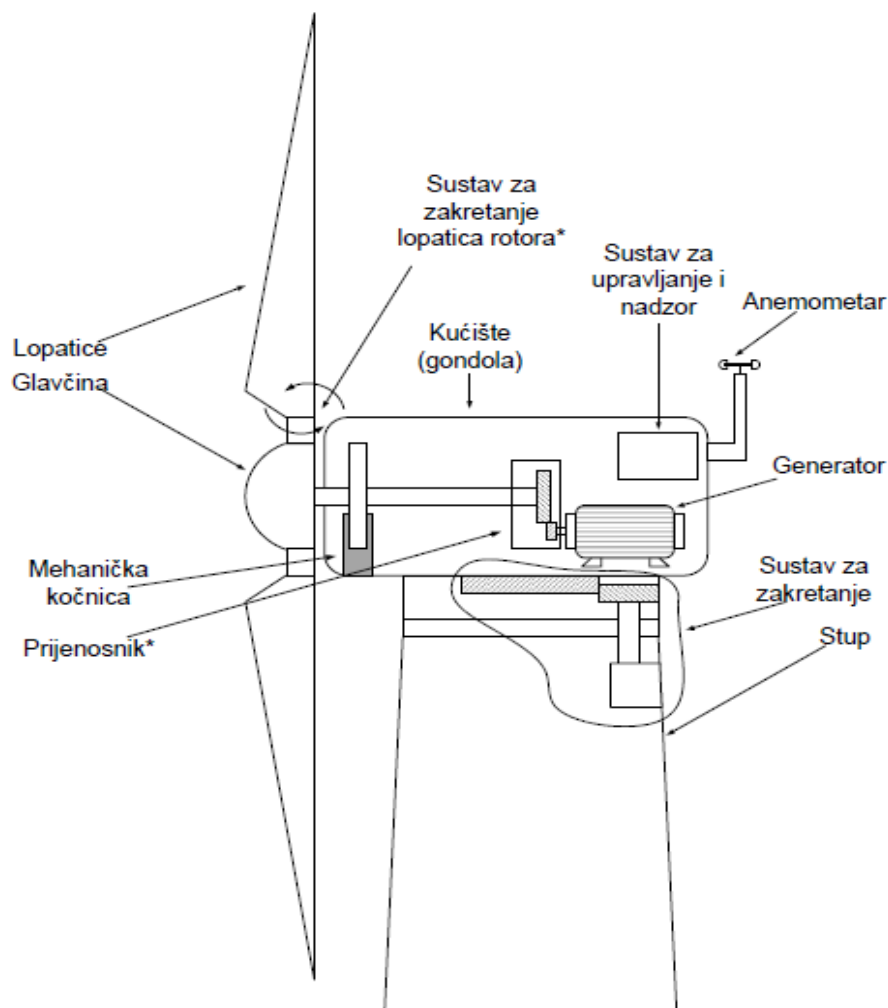
Slika 2.11: Krivulja snage vjetroelektrane

Sa slici 2.11 može se primijetiti nekoliko karakterističnih točaka na krivulji snage. Te karakteristične točke su:

- v_{ci} – brzina uključenja. Ta točka predstavlja vrijednost brzine vjetra pri kojoj vjetroelektrana započinje proizvoditi električnu energiju. Ta vrijednost se kreće približno oko 3 – 5 m/s ovisno o tipu vjetroelektrane i proizvođaču.
- v_r – nazivna brzina. Ta točka predstavlja vrijednost brzine vjetra pri kojoj vjetroelektrana postiže nazivnu snagu. Za brzine vjetra iznad nazivne brzine vjetroelektrana regulacijom pokušava održati izlaznu snagu konstantnom, odnosno na nazivnoj vrijednosti. Ta vrijednost se kreće približno oko 11 – 15 m/s ovisno o tipu vjetroelektrane i proizvođaču.
- v_{co} – brzina isključenja. Ta točka predstavlja vrijednost brzine vjetra pri kojoj dolazi do zaustavljanja vjetroelektrane. Brzine veće od brzine isključenja smatraju se opasnima po vjetroelektranu i njezin rad zbog prevelikih mehaničkih naprezanja i pri tim brzinama vjetroelektrana prestaje s radom. Ta vrijednost se kreće približno oko 20 – 25 m/s ovisno o tipu vjetroelektrane i proizvođaču.
- P_r – nazivna snaga vjetroelektrane. To je maksimalna snaga koju vjetroelektrana može dati.

2.4. Osnovni dijelovi vjetroelektrana

Osnovni dijelovi vjetroelektrane su: stup, kućište (gondola), rotor (lopatice i glavčina), pogonski mehanizam, generator, prijenosnik, sustav za zakretanje, sustav za zakretanje lopatica (engl. *pitch*), mehanička kočnica, anemometar te sustav za upravljanje i nadzor. Na slici 2.12 prikazani su osnovni dijelovi vjetroelektrane. Ovisno o konfiguracijskom tipu vjetroelektrane, neki dijelovi kod pojedinih tipova mogu izostati.



Slika 2.12: Osnovni dijelovi vjetroelektrane

Stup – Može imati različite konstrukcijske izvedbe. Mogu se razlikovati cjevasti, konusni, teleskopski te rešetkasti učvršćeni ili povezani. U početku razvoja vjetroelektrana uglavnom su se koristili čelično rešetkasti stupovi čija je prednost jednostavnost te mogućnost rastavljanja na manje dijelove koji su prikladniji za transport. Danas se najčešće koriste cjevasti stupovi

(čelični ili betonski) koje karakterizira visoka čvrstoća te otpornost na vibracije. Moderne vjetroelektrane koriste isključivo cjevaste stupove. Visinu stupa određuje promjer rotora vjetroelektrane te potreba za izbjegavanjem slojeva turbulentnih vjetrova koji se javljaju u blizini tla. Također kod stupova vjetroelektrane potrebno je voditi računa o frekvenciji savijanja jer ukoliko dođe do pobuđivanja ove frekvencije može doći do strukturalnih oštećenja stupa (slična situacija kao kod pogođene prirodne frekvencije mosta koja može izazvati njegovo oštećenje).

Gondola (kućište) – Gondola se nalazi na vrhu stupa vjetroelektrane. Gondola služi kao kućište za generator, prijenosnik te prateće komponente kao što su vratila (brzo hodna i sporohodna), mehanička kočnica te sustav upravljanja. Gondola također služi za zaštitu generatorskog sustava sa svim komponentama od okolišnih utjecaja te s druge strane štiti okoliš od buke dotičnog sustava. Neke gondole mogu biti toliko velike da na njih može sletjeti helikopter.

Rotor (lopaticе i glavčina) - Sastavni dijelovi rotora vjetroturbine su glavčina i lopaticе. Ovisno o tome kako se regulira snaga, rotor može biti izveden:

- tako da se regulaciju kuta tijekom rada vrši zakretanjem lopaticе, na način da se profil namješta u optimalni položaj. Ovakva regulacija je složena i rotor i ovakve izvedbe su skuplji, ali nužno primjenjivi za lopaticе duže od 25 – 30 m. Također postoji poseban motor za zakretanje, koji mijenjajući kut lopaticе mijenja napadni kut struje zraka.
- tako da se regulacija snage vjetroturbine vrši korištenjem aerodinamičnog efekta poremećenog trokuta brzina. Dakle, s promjenom brzine vjetra mijenja se na aeroprofilu kut struje zraka, odnosno dolazi do poremećaja trokuta brzina te do porasta ili gubitaka uzgona, pri čemu lopaticе nemaju mogućnost zakretanja. Međutim, kako je vjetroturbina projektirana za neko područje brzina, lopaticе imaju unaprijed namješten kut za dotično područje brzina radi veće efikasnosti.

Većina vjetroturbina ima sustav s tri lopaticе. S obzirom na izvedbu mogu se razlikovati lopaticе sa zakretnim vrhovima (kao aerodinamičnim kočnicama) ili s krilcima. Obje izvedbe su ujedno sekundarni kočni sustavi, koji u slučaju otkaza primarnog kočnog sustava (mehanička kočnica) stvaraju moment kočenja (zakretanjem vrha lopaticе ili pomičnom ravnom površinom (engl. *spoiler*)), te na taj način ograničavaju brzinu vrtnje.

Generator - Turbinski dio vjetroelektrane s rotorom, kočnicama i prijenosnikom snage predstavlja važan dio cjelokupnog sustava, čija je osnovna funkcija pogon generatora. Za pravilno i sigurno funkcioniranje čitavog vjetroturbinsko - generatorskog sustava, generator

mora ispunjavati zahtjeve kao što su: visok stupanj iskoristivosti u širokom krugu opterećenja i brzine okretanja, izdržljivost rotora na povećanim brojevima okretaja u slučaju otkazivanja svih zaštitnih sustava, izdržljivost, odnosno postojanost konstrukcija na visokim dinamičkim opterećenjima prilikom kratkih spojeva, te pri uključivanju i isključivanju generatora. Uzimajući u obzir uvjete povećane vlažnosti, slanosti, zatim otpornost na krute čestice, povišenu temperaturu i slične uvjete, pred generatore se također postavlja zahtjev pouzdanosti sa što je moguće manje održavanja. Razni su kriteriji prema kojima se može izvršiti podjela generatora. Tako npr. prema načinu rada generatori se mogu podijeliti na one: za paralelni rad s postojećom distributivnom mrežom, za samostalni rad, za spregnuti rad s drugim izvorima. Prema vrsti struje mogu biti: istosmjerni ili izmjenični. Istosmjerni se zbog problema s pouzdanosti rijetko primjenjuju. Prema načinu okretanja postoje generatori: s promjenjivom ili s nepromjenjivom brzinom okretanja uz zadržavanje iste frekvencije. Također postoji podjela prema veličini tj. snazi.

Prijenosnik (engl. *gearbox*) – Prijenosnik vjetroturbine spaja sporookretnu s brzookretnom osovinom i povećava brzinu vrtnje s oko 30 – 60 o/min na oko 1200 – 1500 o/min tj. na brzinu vrtnje, za većinu generatora, nužnu za stvaranje električne energije. Prijenosnik je u većini slučajeva multiplikator i može biti različitih izvedbi. Hlađenje prijenosnika se najčešće vrši zrakom, a podmazivanje sintetičkim uljem. Prilikom analiziranja načina na koji se vrtnja prenosi s vjetroturbinskog dijela na električni generator, naročitu važnost zauzimaju materijali izrade elemenata sklopa, vrsta prijenosa i prijenosni omjer. Prijenosnik je skup i težak dio vjetroturbine pa zbog toga inženjeri istražuju mogućnost izravnog pogona generatora bez prijenosnika.

Sustav za zakretanje (engl. *yaw system*) – Služi za zakretanje turbinsko-generatorskog sustava. Nalazi se ispod kućišta vjetroturbine, na vrhu stupa. Preko pužnog prijenosa (omjera reda veličine 1:1000) s velikim zupčastim prstenom, učvršćenim na stupu, izravnava se os osovine rotora s pravcem vjetra. Zakretanje zapravo vrši motor. On na sebi ima ugrađenu kočnicu koja onemogućuje zakretanje kućišta zbog naleta vjetra. Zakretanje kućišta regulira sustav koji je izvan funkcije kad su poremećaji smjera vjetra manji (u prosjeku - jednom u deset minuta dogodi se zakretanje kućišta).

Sustav za zakretanje lopatica (engl. *pitch*) – Ovaj sustav upravlja zakretom lopatica rotora. Promjenom kuta lopatica rotora mijenja se upadni kut vjetra te se na taj način regulira izlazna snaga vjetroelektrane. Također ovaj sustav pri velikim brzinama vjetra lopatice rotora postavlja u takav položaj da je sila uzgona minimalna te se uz pomoć ovog sustava i mehaničke kočnice zaustavlja rotor vjetroelektrane.

Mehanička kočnica – Kada generator ispadne iz mreže, odnosno brzina naleta vjetra prijeđe maksimalnu vrijednost (isključnu vrijednost, npr. 25 m/s) dolazi do izrazitog dinamičkog opterećenja mora postojati kočni sustav kako bi rasteretio prijenosnik snage, odnosno zaustavio rotor. Osim toga, bitno je reći da je također zadatak ovog sustava održati projektnu brzinu vrtnje konstantnom, odnosno osigurati sustav čije je djelovanje dinamički uravnoteženo. Disk kočnica je najčešća izvedba kočnog sustava (kojom se na suvremenim strojevima upravlja mikroprocesorski), a smještena je na sporookretnoj osovini prije prijenosnika ili na brzookretnoj osovini generatora.

Anemometar – Služi za mjerenje brzine vjetra. Podaci o brzini vjetra se šalju sustavu za nadzor i upravljanje.

Sustav za upravljanje i nadzor – Kao što samo ime kaže, ovaj mikroprocesorski upravljani sustav je u osnovi zadužen za cjelokupno upravljanje i nadziranje rada vjetroturbinsko-generatorskog sustava. Ako ovakav sustav nije u cijelosti smješten na vjetroturbinskoj jedinici (kao što može biti slučaj), već je jednim dijelom na nekom udaljenijem mjestu onda sustav zahtjeva i posebnu telekomunikacijsku opremu.

2.5. Energetska elektronika i njena tehnologija

Usklađenost frekvencije i napona generatora s frekvencijom i naponom mreže preduvjet je kojeg energetska elektronika treba ispuniti. Bez ovog preduvjeta vjetroelektrane s promjenjivom brzinom vrtnje ne bi bilo moguće realizirati. Tablica 2.1. prikazuje rezultate korištenja energetske elektronike u mreži na koje su spojene, a zatim i u samim vjetroelektranama.

Tablica 2.1. Prednosti i nedostaci korištenja energetske elektronike u sustavima vjetroelektrana

SVOJSTVA ENERGETSKE ELEKTRONIKE	PREDNOSTI	NEDOSTACI
Regulirana frekvencija (važno za vjetroelektrane)	- optimalno iskorištavanje energije - manje mehaničko naprezanje - kontrola tereta	-veći troškovi -dodatni gubici

	<ul style="list-style-type: none"> - mogućnost rada bez reduktora - smanjena buka 	
Karakteristike elektrane (važno za mrežu)	<ul style="list-style-type: none"> - Kontrolirana radna i jalova snaga - lokalni izvor jalove snage - poboljšana stabilnost mreže (napona) - poboljšana kvaliteta energije - smanjena razina treperenja - filtrirani niski harmonici - ograničena snaga kratkog spoja 	-visoki harmonici

Regulirana frekvencija i realiziranje sustava vjetroelektrane kao aktivnog elementa u elektroenergetskom sustavu predstavljaju dvije glavne značajke energetske elektronike. Bez energetske elektronike vjetroelektrane s promjenjivom brzinom vrtnje ne bi bile izvedive, a ta nam činjenica govori koliko je zapravo energetska elektronika bitan čimbenik za primjenu i daljnji razvoj vjetroelektrana. S ovime se postiže široki spektar prednosti: optimalno iskorištavanje energije; smanjenje opterećenja na reduktor i ostale mehaničke dijelove uslijed apsorpcije promjene brzine vjetra promjenama u brzini vrtnje rotora; kontrola tereta, izbjegavanje preopterećenja; praktično rješenje za vjetroelektrane bez reduktora, smanjena razina buke pri malim brzinama vjetra. S druge strane, povećan broj komponenti povlači za sobom i određene nedostatke: povećani troškovi za dodatnu opremu i gubici energije. Energetska elektronika omogućuje sustavima vjetroelektrana da postanu aktivni elementi u elektroenergetskom sustavu. Sa stajališta mreže imamo određene prednosti: mogućnost kontroliranja radne i jalove snage vjetroelektrane; u slučaju slabe mreže pretvarač snage u vjetroelektrani može poslužiti kao lokalni izvor jalove snage. Upotrebom pretvarača snage dolazi do smanjenja treperenja na način da se filtriraju niski harmonici što u konačnici ima za rezultat poboljšanu kvalitetu električne energije. Energetska elektronika uključuje uređaje kao što su upuštači (engl. *soft-starter*), kondenzatorske baterije, ispravljači, izmjenjivači i pretvarači frekvencije. Postoji velika raznolikost u projektiranju tih uređaja. Osnovni elementi energetske

pretvarača su neupravljivi ventili (diode) i upravljivi ventili (elektroničke sklopke) kao što su konvencionalni i punoupravljivi tiristori i tranzistori. Diode vode struju u jednom smjeru i blokiraju u suprotnom smjeru. Elektroničke sklopke dozvoljavaju odabir određenog trenutka kada će diode početi voditi struju. Konvencionalni tiristor može biti uključen preko svoje upravljačke elektrode geit (engl. *gate*), a blokirat će jedino kada struja dođe u vrijednost nula (tj. kada se mijenja smjer struje), dok punoupravljivi tiristor i tranzistor mogu slobodno koristiti upravljačku elektrodu geit kako bi prekinuli tok struje. Najpoznatiji punoupravljivi tiristori i tranzistori su GTO tiristor (engl. *Gate-Turn Off*), IGCT tiristor (engl. *Integrated Gate Commutated Thyristors*), bipolarni spojni tranzistor (engl. *BJT –Bipolar Junction Transistor*), MOSFET (engl. *Metal-Oxide Semiconductor Field Effect Transistor*) i IGBT (bipolarni tranzistor s izoliranom upravljačkom elektrodom, engl. *Insulated Gate Bipolar Transistor*). Sklopna frekvencija definira radni frekvencijski opseg. Konvencionalni tiristor može kontrolirati aktivnu snagu, dok punoupravljivi tiristor i tranzistor mogu kontrolirati i aktivnu i reaktivnu snagu. Generatori današnjih vjetroelektrana s promjenjivom brzinom vrtnje mogu koristiti različite tipove pretvarača. Oni mogu biti okarakterizirani kao mrežno-komutirajući pretvarači ili samo-komutirajući pretvarači. Uobičajeni tip mrežno-komutirajućeg pretvarača je tiristor. Jeftin je i pouzdan, ali uzima reaktivnu snagu i proizvodi harmonike struje koje je teško filtrirati. Samo-komutirajući pretvarači obično sadrže ili GTO tiristor ili tranzistor. Njihova zanimljivost je da imaju visoke sklopne frekvencije. Smetnje koje oni proizvode u mreži se vrlo lako svode na nisku razinu jer se harmonici mogu lako filtrirati. Najčešće korišteni tranzistor je IGBT. Uobičajena sklopna frekvencija IGBT-a se nalazi u rasponu od 2 do 20 kHz. Nasuprot tome, GTO pretvarači ne mogu dosegnuti sklopnu frekvenciju višu od 1 kHz. Možemo zaključiti da GTO pretvarači nisu opcija za budućnost. Samo-komutirajući pretvarači su ili pretvarači s naponskim izvorom ili pretvarači sa strujnim izvorom. Oni mogu kontrolirati i frekvenciju i napon.

Tablica 2.2. Ventili: maksimalne vrijednosti i karakteristike.

	Tip ventila				
	GTO	IGCT	BJT	MOSFET	IGBT
Napon[V]	6000	6000	1700	1000	6000
Struja[A]	4000	2000	1000	28	1200
Sklopna frekvencija[kHz]	0.2-1	1-3	0.5-5	5-100	2-20

Upravljanje	složeno	lako	srednje	lako	lako
-------------	---------	------	---------	------	------

3. GENERATORI U VJETROELEKTRANAMA [12]

Vjetroelektrane mogu biti opremljene bilo kojim tipom trofaznog generatora, no ipak se koristi nekoliko osnovnih tipova: Asinkroni(indukcijski) generatori, sinkroni generatori i ostali.

Asinkroni (indukcijski) generatori – koji se mogu podijeliti na:

- Kavezne asinkrone generatore (engl. *Squirrel Cage Induction Generator - SCIG*)
- Asinkrone generatore s namotanim rotorom i kliznim prstenovima (engl. *Wound Rotor Induction Generator - WRIG*) koji se mogu podijeliti na:
 - OptiSlip™ asinkrone generatore (engl. *Opti-Slip Induction Generator - OSIG*)
 - Dvostruko napajane generatore (engl. *Doubly Fed Induction Generator - DFIG*).

Sinkroni generatori – koji se mogu podijeliti na:

- Generatore s namotanim rotorom (engl. *Wound Rotor Synchronous Generator - WRSG*)
- Generatore s permanentnim magnetom (engl. *Permanent Magnet Synchronous Generator - PMSG*)

Ostali potencijalni tipovi generatora kao što su:

- Visokonaponski generatori (engl. *High Voltage Generator - HVG*)
- Generatori s poprečnim tokom (engl. *Transverse Flux Generator - TFG*)
- Generator sa sklopnom reluktancijom (engl. *Switched Reluctance Generator - SRG*)

3.1. Asinkroni generator

Asinkroni generator je upravo najčešće korišteni generator u vjetroelektranama. Od njegovih prednosti možemo navesti robusnost i mehanička jednostavnost, ali i niska cijena zbog proizvodnje u velikim serijama. Stator zahtjeva reaktivnu struju magnetiziranja te to predstavlja glavni nedostatak ovih generatora. Asinkroni generator struju uzbude mora dobiti iz drugog izvora jer nije uzbuđen preko odvojene priključnice te ne sadrži permanentni magnet. Sustav

energetske elektronike ili mreža predstavljaju njegove izvore za reaktivnu snagu. Njegovo magnetsko polje postoji samo ako je priključen na mrežu. Ako se radi o izmjeničnoj uzbuđi, stvoreno magnetsko polje rotira brzinom određenom brojem pari polova u namotima generatora te frekvencijom struje, tj. sinkronom brzinom. Prema tome, ako rotor rotira brzinom koja nadmašuje sinkronu brzinu, između rotora i rotirajućeg statorskog polja se inducira električno polje zbog relativnog gibanja (klizanja), što uzrokuje struju u namotima rotora. Međudjelovanje ulančanog magnetskog polja rotora i magnetskog polja statora daje moment koji djeluje na rotor. Promatrajući rotor asinkronog generatora moguće su dvije opcije: kolutni (s namotima) ili kratkospojeni (kavezni).

3.1.1. Asinkroni kavezni generator

Zbog svoje mehaničke jednostavnosti, visoke učinkovitosti i niskih troškova održavanja postaje najčešći izbor. Na slici 3.1. prikazan je asinkroni kavezni generator u konfiguraciji tipa 1 koji je direktno povezan na mrežu. Zbog generatorskog klizanja uzrokovanog promjenama brzine vjetra, njegova brzina se neznatno mijenja (nekoliko postotaka). Iz tog razloga se ovaj generator koristi u vjetroelektranama sa stalnom brzinom vrtnje (tip 1). Budući da su optimalne brzine rotora vjetroturbine i generatora različite, generator i rotor vjetroturbine su spojeni preko reduktora. Vjetroelektrane bazirane na asinkronim kaveznim generatorima su uobičajeno opremljene upuštačem (engl. *soft-starter*) za lakše pokretanje i sustavom za kompenzaciju jalove snage zbog toga što asinkroni kavezni generator uzima jalovu snagu iz mreže. Asinkroni kavezni generator ima strmju karakteristiku moment-brzina i zbog toga se fluktuacije u snazi vjetra direktno prenose u mrežu. Ove prijelazne pojave su posebno opasne tijekom spajanja vjetroelektrane na mrežu gdje potezna struja može biti 7-8 puta veća od nazivne. Ovako visoka potezna struja može prouzročiti ozbiljne poremećaje napona u slabim mrežama. Kako bi se ograničila velika struja pri spajanju asinkronog kaveznog generatora s mrežom, postupak treba obaviti postepeno. Tijekom normalnog rada i direktne veze s krutom mrežom, asinkroni kavezni generator je vrlo robustan i stabilan. Klizanje je promjenjivo i povećava se s povećanjem tereta. Glavni problem je taj što je faktor snage punog opterećenja relativno nizak zbog struje magnetiziranja namota statora koju generator uzima iz mreže. Ovo se mora uzeti u obzir zbog činjenice da većina distributera električne energije kažnjava industrijske potrošače koji imaju nizak faktor snage. Jasno je, prema tome, da se ni ovdje ne smije dopustiti nizak faktor snage. Rješenje je u tome da se kondenzatorska baterija spoji u paralelu s generatorom čime se kompenzira jalova snaga te podiže faktor snage. Kod kaveznih asinkronih generatora postoji

jedinstvena relacija koja povezuje aktivnu snagu, reaktivnu snagu, napon na stezaljkama i brzinu vrtnje rotora. To znači da pri jakom vjetru vjetroelektrana može proizvoditi više aktivne snage samo ako generator uzima više reaktivne snage. Iznos reaktivne snage koju generator uzima iz mreže se ne može kontrolirati jer ovisi o snazi vjetra. Ona se mora uzeti direktno iz mreže ako ne postoje nikakve električke komponente koje će je osigurati. Reaktivna snaga koja se uzima iz mreže uzrokuje dodatne prijenosne gubitke i u određenim situacijama može učiniti mrežu nestabilnom. U tom slučaju se mogu koristiti kondenzatorske baterije ili moderna energetska elektronika kako bi se smanjila upotreba reaktivne snage iz mreže. Glavni nedostatak toga je taj što se javljaju prijelazne pojave pri uključivanju istih. U slučaju kvara, kavezni generatori bez sustava za kompenzaciju jalove snage mogu dovesti do nestabilnosti napona u mreži. Na primjer, ako dođe do kvara, rotor vjetroturbine može ubrzati (povećava se klizanje) uslijed razlike između mehaničkog i električnog momenta. Prema tome, kada se riješi kvar, generator povuče velik iznos reaktivne snage iz mreže što dovodi do daljnjeg snižavanja napona.



Slika 3.1. *Asinkroni kavezni generator za vjetroelektrane tvrtke Siemens*

Asinkroni kavezni generatori se mogu koristiti u vjetroelektranama sa stalnom brzinom vrtnje (tip 1) i u vjetroelektranama s promjenjivom brzinom vrtnje s potpunim pretvaračem frekvencije (tip 4). U drugom slučaju, snaga promjenjive frekvencije stroja se pretvara u snagu fiksne frekvencije korištenjem dvosmjernog potpunog pretvarača snage.

3.1.2. Asinkroni kolutni generator

Kod asinkronog kolutnog generatora električne karakteristike rotora se mogu kontrolirati izvana i prema tome se može zadati napon rotora. Namoti rotora se mogu izvana

spojiti preko kliznih prstena i četkica ili pomoću opreme energetske elektronike što može, ali i ne mora zahtijevati klizne prstene i četkice. Korištenjem energetske elektronike snaga se može dodati ili oduzeti iz rotorskog kruga te generator može biti magnetiziran ili iz statorskog ili iz rotorskog kruga. Također je moguće koristiti energiju klizanja iz rotorskog kruga te je prebaciti u izlaz statora. Nedostatak ovog generatora je to što je skuplji i nije tako robusan kao kavezni generator. Industrija vjetroelektrana najčešće koristi sljedeće konfiguracije kolutnih generatora: *OptiSlip* kolutni generator koji se koristi u tipu 2 vjetroelektrana i dvostruko napajani asinkroni generator koji se koristi u tipu 3 vjetroelektrana. Tipovi vjetroelektrana bit će opisani u nadolazećim poglavljima.

3.1.3. *OptiSlip* kolutni generator

Danski proizvođač Vestas uveo je *OptiSlip* koncept kako bi smanjio opterećenje na vjetroelektranu tijekom naleta vjetra. To omogućuje generatoru promjenjivo klizanje (u uskom području) i biranje optimalnog klizanja što rezultira u manjim fluktuacijama mehaničkog momenta vjetroturbinе te izlazne snage. Promjenjivo klizanje je vrlo jednostavan, pouzdan i isplativ način za postizanje smanjenja tereta u usporedbi s puno složenijim rješenjima poput vjetroelektrana s promjenjivom brzinom vrtnje s potpunim pretvaračem frekvencije. *OptiSlip* generatori su kolutni generatori s promjenjivim vanjskim otporom rotora spojenim s namotima rotora. Klizanje generatora se mijenja promjenom ukupnog otpora rotora pomoću pretvarača montiranog na vratilo rotora.

Pretvarač je upravljani optičkim putem tako da nema potrebe za kliznim prstenima i četkicama. Stator generatora je direktno spojen na mrežu. Prednosti ovog koncepta su jednostavna topologija strujnog kruga, nekorištenje kliznih prstena i četkica te poboljšani radni opseg brzine usporediv s kaveznim generatorima. S određenim proširenjem ovaj koncept može smanjiti mehanička naprezanja i fluktuacije snage uzrokovane naletima vjetra. Unatoč svemu, još uvijek zahtijeva sustav za kompenzaciju jalove snage. Što se tiče nedostataka treba reći da je opseg brzine ograničen na 0-10 % što ovisi o iznosu promjenjivog otpora rotora i slaba je kontrola aktivne i jalove snage,.

3.1.4. Dvostruko napajani asinkroni generator

Spomenuti generator se sastoji od kolutnog asinkronog generatora kojemu su statorski namoti direktno spojeni na trofaznu mrežu konstantne frekvencije, a namoti rotora su spojeni

na dvosmjerni IGBT pretvarač s naponskim izvorom. Izraz „dvostruko napajani“ se koristi zbog činjenice da napon na statoru dolazi od strane mreže, a napon na rotoru se dobiva iz pretvarača snage. Ovakav sustav dopušta rad s promjenjivom brzinom u širokom, ali ipak ograničenom rasponu. Pretvarač kompenzira razliku između mehaničke i električne frekvencije inducirajući u rotoru struju s promjenjivom frekvencijom. Prema tome, ponašanje generatora i tijekom normalnog pogona i u slučaju kvara je određeno pretvaračem snage, tj. onome tko upravlja njime. Pretvarač snage se sastoji od dva pretvarača, pretvarača na rotorskoj strani i pretvarača na strani mreže koji su upravljani neovisno jedan o drugome. Glavna ideja je ta da pretvarač na rotorskoj strani kontrolira aktivnu i reaktivnu snagu upravljajući komponentama struje rotora, dok pretvarač na strani mreže kontrolira istosmjerni napon napajanja i osigurava rad pretvarača s jediničnim faktorom snage (tj. bez reaktivne snage). Ovisno o uvjetima rada, snaga ulazi u rotor ili se iz njega uzima: u nadsinkronoj situaciji ona teče iz rotora preko pretvarača u mrežu, dok u podsinkronoj situaciji teče u suprotnom smjeru. U oba slučaja stator daje energiju u mrežu.

Ovaj generator ima nekoliko prednosti. Ima sposobnost kontroliranja reaktivne snage i odvojene kontrole aktivne i reaktivne snage s nezavisnim kontroliranjem uzbudne struje rotora. Ne mora nužno biti magnetiziran iz mreže, može biti magnetiziran i iz rotorskog kruga. Također može generirati reaktivnu snagu koja se može dostaviti statoru preko pretvarača na strani mreže. Međutim, taj pretvarač normalno radi s jediničnim faktorom snage i nije povezan s izmjenom reaktivne snage između turbine i mreže. U slučaju slabe mreže, gdje napon može fluktuirati, dvostruko napajani generator može proizvoditi ili apsorbirati iznos reaktivne snage s ciljem kontrole napona. Veličina pretvarača nije povezana s ukupnom snagom generatora nego s odabranim rasponom brzine i prema tome sa snagom klizanja. Dakle, cijena pretvarača raste kako raspon brzine oko sinkrone brzine postaje širi. Izbor raspona brzine se bazira na ekonomskoj optimizaciji troškova investicije i na povećanju učinkovitosti. Nedostatak ovih generatora je neizbježna potreba za kliznim prstenima.

3.2.Sinkroni generator

Ako usporedimo odnos asinkronog generatora i sinkronog generatora istih veličina, sinkroni generator je puno skuplji i mehanički složeniji. Činjenica da mu nije potrebna reaktivna struja magnetiziranja predstavlja njegovu veliku prednost u odnosu na asinkroni generator. Magnetsko polje u sinkronom generatoru može biti stvoreno korištenjem permanentnog magneta ili konvencionalnih namota. Ako sinkroni generator ima odgovarajući broj pari polova

može se koristiti za direktan pogon, bez ikakvih reduktora. Za potpunu kontrolu snage, najbolje je sinkroni stroj spojiti na mrežu preko pretvarača energetske elektronike. Pretvarač ima dva primarna cilja: da se ponaša kao spremnik energije za fluktuacije snage uzrokovane naletima vjetra i za prijelazne pojave koje dolaze od strane mreže; da kontrolira magnetiziranje i izbjegava probleme sa sinkroniziranjem s mrežnom frekvencijom. Korištenje takvog generatora omogućuje rad vjetroelektrana s promjenjivom brzinom vrtnje. U industriji vjetroelektrana se koriste dva klasična tipa sinkronih generatora:

- sinkroni generator s namotanim rotorom
- sinkroni generator s permanentnim magnetom.

3.2.1. Sinkroni generator s namotanim rotorom

Namoti statora sinkronog generatora su direktno spojeni s mrežom i prema tome brzina vrtnje mora biti precizno postavljena u skladu s frekvencijom mreže. Rotorski namoti su uzbuđeni istosmjernom strujom preko kliznih prstena i četkica ili s uzбудnikom bez četkica s rotirajućim ispravljačem. Za razliku od asinkronog generatora, sinkroni generator ne treba nikakav sustav za kompenzaciju jalove snage.

Rotorski namot, kroz koji teče istosmjerna struja, generira uzbudno magnetsko polje koje rotira sinkronom brzinom. Brzina sinkronog generatora je određena frekvencijom rotacijskog polja i brojem pari polova rotora. Proizvođači vjetroelektrana Enercon i Lagerwey koriste koncept vjetroelektrana tipa 4 s višepolnim (sporohodnim) sinkronim generatorom s rotorskim namotima bez reduktora. Prednost je u tome što takav sustav ne treba reduktor. Cijena koja se mora platiti kod takvog sustava bez reduktora je velik i težak generator i potpuni pretvarač frekvencije koji se mora nositi s cjelokupnom snagom sustava. Proizvođač vjetroelektrana Made također koristi koncept vjetroturbina tipa 4, ali s četveropolnim (brzohodnim) generatorom i reduktorom.

3.2.2. Sinkroni generator s permanentnim magnetom

Korištenje sinkronih generatora s permanentnim magnetom u vjetroelektranama često se preporučuje zbog njihovog svojstva samouzbuđene, koje omogućuje rad s visokim faktorom snage i visokom korisnošću. U stroju s permanentnim magnetom korisnost je veća nego u indukcijskom stroju zbog toga što je uzbuda osigurana bez potrebe za njenim napajanjem. Doduše, materijali koji se koriste za izradu permanentnih magneta su vrlo skupi i teško ih je izraditi. Korištenje uzbude s permanentnim magnetom zahtijeva korištenje potpunog pretvarača

snage kako bi se uskladili napon i frekvencija generatora s naponom i frekvencijom prijenosa. To predstavlja dodatni trošak. Međutim, prednost je ta što se snaga može generirati pri bilo kojoj brzini. Stator generatora je s namotima, a rotor je opremljen sustavom s permanentnim magnetom koji može biti izveden kao rotor s istaknutim polovima ili s neistaknutim polovima (cilindrični rotor). Istaknuti polovi se češće koriste u sporohodnim strojevima te mogu biti najkorisnija verzija za upotrebu u generatorima vjetroelektrana. Uobičajeni sporohodni sinkroni strojevi su tipovi s istaknutim polovima i višepolni. U literaturi postoji više različitih vrsta strojeva s permanentnim magnetom. Najčešći tipovi su stroj s radijalnim tokom, stroj s osnim tokom i stroj s poprečnim tokom. Sinkrona priroda generatora s permanentnim magnetom može uzrokovati probleme pri pokretanju, sinkronizaciji i regulaciji napona. On ne osigurava brzo konstantan napon. Sinkroni rad uzrokuje također vrlo tvrd odziv u slučaju vanjskog kratkog spoja i ako je brzina vjetra promjenjiva. Još jedan nedostatak generatora s permanentnim magnetom je taj što su magnetski materijali osjetljivi na temperaturu; na primjer, magnet može izgubiti svoja magnetska svojstva pri visokoj temperaturi što se može dogoditi u slučaju kvara. Prema tome, temperatura rotora takvog generatora se mora nadzirati i mora postojati sustav za hlađenje. Proizvođači vjetroelektrana koji koriste konfiguraciju tipa 4 sa sinkronim generatorima s permanentnim magnetom su Lagerwey, WinWind i Multibrid.

3.3.Ostali tipovi generatora

3.3.1. Visokonaponski generator

Iznos napona pri kojem najčešće rade generatori vjetroturbina iznosi 690 V. Iz toga razloga potreban im je transformator koji se nalazi u dnu tornja vjetroturbine ili u kućištu. Glavni razlog za povećanje napona generatora je smanjivanje struje, prema tome i smanjivanje gubitaka i disipirane topline. To može voditi do smanjenja dimenzija generatora i veće učinkovitosti vjetroelektrane, posebno pri većem teretu. Ako se napon stroja podudara s naponom mreže, moguće je spajanje na mrežu bez transformatora. Visokonaponski generatori se proizvode i kao sinkroni i kao asinkroni generatori. Oni su zanimljiva alternativa za velike vjetroelektrane koje premašuju 3 MW. Glavni nedostaci su visoki troškovi cjelokupnog sustava, neizvjesnost u pogledu dugovječnog rada i sigurnosnih zahtjeva koji su mnogo složeniji nego kod niskonaponskih strojeva. Cijena generatora, energetske elektronike i pomoćne opreme kao što je sklopna oprema se bitno povećava s veličinom generatora. Ako se u budućnosti znatno poveća broj vjetroelektrana s visokonaponskim generatorima, njihova cijena bi se mogla

smanjiti. Ostali proizvođači su započeli istraživačke projekte u vezi vjetroelektrana s visokonaponskim generatorima u proteklih par godina. Lagerwey je započeo serijsku proizvodnju svoje LW72 elektrane od 2 MW sa sinkronim generatorom izlaznog napona 4 kV. Danas nema puno komercijalno dostupnih vjetroelektrana s visokonaponskim generatorima. U puno više primjera imamo pomicanje transformatora u kućište elektrane u odnosu na korištenje visokonaponskih generatora.

3.3.2. Generator sa sklopnom reluktancijom

Jednostavna mehanička struktura, visoka korisnost, niske troškove, mogućnost eliminiranja reduktora su karakteristike s kojima se može pohvaliti ovaj stroj. Vrlo je zanimljiv za aeronautičke primjene zbog svoje sposobnosti da nastavi raditi sa smanjenim izlazom u slučaju kvara u samom generatoru. Literatura o ovim generatorima u primjeni u vjetroelektranama nije značajna, te preostaje obaviti mnogo istraživanja prije nego se generatori sa sklopnom reluktancijom prilagode primjeni u vjetroelektranama. Generator sa sklopnom reluktancijom je sinkroni generator s dvostrukim istaknutim polovima, tj. s istaknutim polovima i na rotoru i na statoru. Uzbuda koja osigurava magnetsko polje je osigurana statorskom strujom na isti način kao kod asinkronog generatora. Generator sa sklopnom reluktancijom je smatran lošijim od sinkronog generatora s permanentnim magnetom zbog njegove niže gustoće snage. Ovaj generator zahtijeva potpuni prevarač snage kako bi mogao raditi kao generator spojen na mrežu. Promatrajući korisnost i faktor snage ovakvog generatora, ima niži faktor snage od asinkronog generatora i nižu korisnost od sinkronog generatora s permanentnim magnetima.

3.3.3 Generator s poprečnim tokom

Generator s poprečnim tokom je stroj za kojeg je potrebno više istraživanja prije nego bude prilagođen kako bi radio kao generator vjetroelektrane. Princip poprečnog toka može biti primijenjen u raznim tipovima strojeva. Stroj će se svojstveno ponašati kao da je korišten općeniti tip, ali će imati karakteristike koje su uvjetovane dizajnom s poprečnim tokom. Visok omjer momenta po kilogramu aktivnog materijala se čini vrlo atraktivnim. Princip njegovog rada je jednak onome sinkronog stroja i on će funkcionirati na način koji je sličan ostalim strojevima s permanentnim magnetom. On može sadržavati velik broj polova što ga čini povoljnim za upotrebu bez reduktora. Međutim, ovaj stroj ima poprilično velik rasipni induktivitet. U reluktantnoj verziji, ovo može uzrokovati da faktor snage postane vrlo nizak tijekom normalnog pogona te da struja kratkog spoja bude nedovoljna da aktivira normalnu

zaštitu. Postoje slični problemi u verziji s permanentnim magnetom, ali zbog permanentnog magneta oni neće biti ovako ozbiljni. Nedostatak generatora s poprečnim tokom je velik broj zasebnih dijelova što povlači za sobom i veću mogućnost kvara.

3.4. Stalna brzina vrtnje

Karakteristike vjetroelektrana sa stalnom brzinom vrtnje su te što su opremljene asinkronim generatorom (kavezni ili kolutni) koji se direktno povezuje s mrežom, upuštačem (eng. *soft-starter*) i kondenzatorskom baterijom kako bi se smanjila reaktivna komponenta snage. Njihov dizajn ima izrazito važnu ulogu jer cilj je da se postigne maksimalni stupanj korisnog djelovanja pri jednoj određenoj brzini vjetra. Generator nekih turbina sa stalnom brzinom vrtnje može imati i dva seta namota s ciljem povećanja proizvodnje energije. U takvom slučaju jedan set namota koristi se kod malih brzina vjetra(uglavnom 8 polova), a drugi set namota kod srednjih i malih brzina vjetra(uglavnom 4-6 polova).

Jednostavnost, robusnost i pouzdanost predstavljaju velike prednosti ovog tipa vjetroelektrana. Cijena njezinih električnih dijelova je niska te to također možemo navesti kao jednu od prednosti. Usprkos mnogim prednostima, kontroliranje potrošnje reaktivne snage nije moguće. Upravo zbog činjenice da radi sa stalnom brzinom vrtnje, sve promjene brzine vjetra uzrokuju promjene okretnog momenta što rezultira nestabilnošću snage na mreži. U slučaju slabe mreže, nestabilnost snage izaziva nestabilnost napona te kao rezultat takvih događanja dolazi do značajnih gubitaka na vodovima. Ograničeni nadzor kvalitete električne energije i mehanička naprezanja predstavljaju nedostatke vjetroelektrana sa stalnom brzinom vrtnje.

3.5. Promjenjiva brzina vrtnje

Postizanje maksimalne aerodinamičke korisnosti u širokom rasponu brzina vjetra je cilj dimenzioniranja vjetroelektrana s promjenjivom brzinom vrtnje. Kontinuirano prilagođavanje (ubrzavanje ili usporavanje) kutne brzine ω vjetroturbine brzini vjetra v postalo je moguće primjenom vjetroelektrana s promjenjivom brzinom vrtnje. Na ovaj način se može održati konstantan nazivni omjer brzina λ na prethodno zadanoj vrijednosti koja odgovara maksimalnom koeficijentu snage. Osnovna razlika sustava s promjenjivom brzinom vrtnje u odnosu na sustave sa stalnom brzinom vrtnje je održavanje konstantnog okretnog momenta generatora. Promjene u brzini vjetra apsorbiraju se promjenama u brzini vrtnje generatora.

Shodno tome električni sustav ovakvih vjetroelektrana nešto je kompleksniji od sustava sa stalnom brzinom vrtnje. Obično je u uporabi sinkroni ili asinkroni generator spojen na mrežu preko pretvarača snage. Pretvarač snage nadzire brzinu generatora, tj. promjene snage uzrokovane promjenjivim strujanjem zraka su uglavnom apsorbirane u brzini rotora generatora, odnosno i u brzini rotora vjetroelektrane.

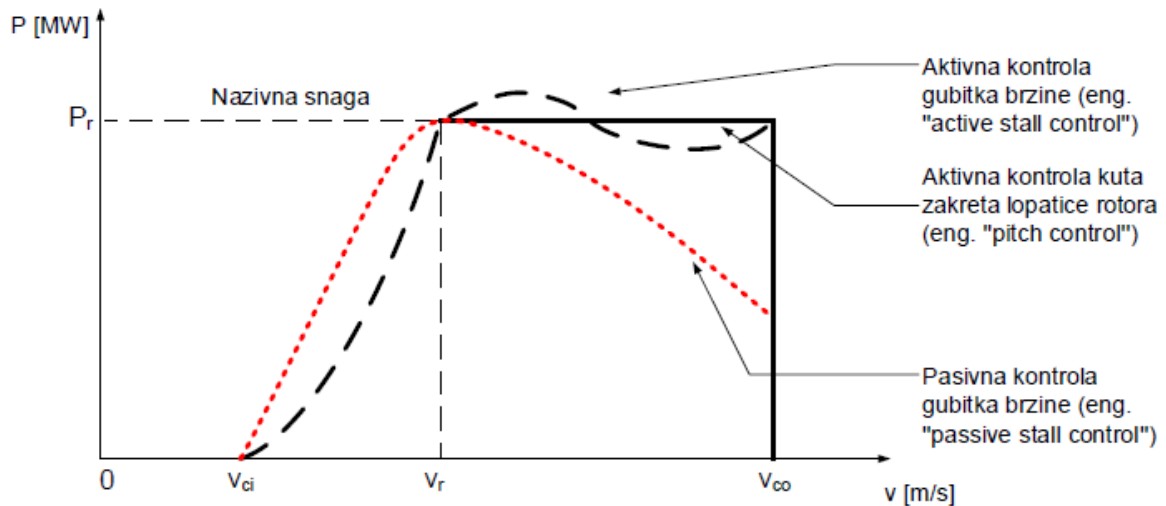
Povećano iskorištavanje energije vjetra, bolja kvaliteta električne energije i smanjena mehanička naprezanja vjetroelektrane predstavljaju prednosti vjetroelektrana s promjenjivom brzinom vrtnje. Energetska elektronika je omogućila pojavu i daljnji razvoj ovog tipa vjetroelektrana, ali ona za sobom povlači neizbježne nedostatke: povećan broj komponenti, skuplja oprema te sami gubici u energetskej elektronici. Korištenjem vjetroelektrana s promjenjivom brzinom vrtnje povećava se stupanj slobode prilikom kombiniranja tipa pretvarača snage i tipa generatora.

3.6. Kontrola snage

Razvijeni su različiti načini kontroliranja aerodinamičkih sila na rotor turbine te na taj način ograničavanja snage pri jakim vjetrovima kako bi se izbjegla oštećenja vjetroelektrane. Pasivna kontrola zatajenjem je najjednostavnija i najjeftinija metoda kontrole pomoću kuta zakreta elise. Krakovi elise rotora su pod određenim fiksnim kutem spojeni sa središtem. Gubitak snage, odnosno zatajenje rotora ostvaruje se dizajnom aerodinamike rotora kada brzina vjetra prijeđe određenu granicu. Drugim riječima, ograničena je aerodinamička sila koja djeluje na krakove elise rotora. Ova metoda nije se pokazala kao dobar odabir pri malim brzinama vjetra zbog niske korisnosti, težeg pokretanja te oscilacija u maksimalnoj snazi prilikom promjena u strujanju zraka i frekvenciji mreže.

Kontrola zakretanjem predstavlja drugu metodu kontrole snage gdje se krakovi elise rotora okreću prema vjetru ili obrnuto ovisno o tome je li izlazna snaga premala ili prevelika. Dobra kontrola snage, lako pokretanje i zaustavljanje u nuždi predstavljaju prednosti ove metode kontrole. Dobra kontrola snage predstavlja visoku korisnost, odnosno da se pri velikim brzinama vjetra srednja vrijednost izlazne snage kreće blizu maksimuma snage generatora. Velika složenost zakretnog mehanizma koji je nužno potreban za ovakvu metodu kontrole snage predstavlja i njen nedostatak. Treća metoda kontrole snage aktivno zatajenje (regulacija kuta zakreta elise). Iz samog naziva ove metode može se zaključiti da je kut krakova elise aktivno kontroliran zakretanjem istih. Za postizanje maksimalne korisnosti pri malim brzinama vjetra primjenjuje se ista metoda kao i kod zakretno kontrolirane vjetroelektrane: krakove elise

rotora okrećemo u vjetar. U obrnutom slučaju kada imamo velike brzine vjetra krakovi elise idu u veće zatajenje blagim zakretanjem u suprotnom smjeru od zakretno kontrolirane vjetroelektrane. Glavna prednost ove metode je kompenziranje promjena u gustoći zraka. Zakretni mehanizam omogućuje lakše pokretanje vjetroelektrane, ali i zaustavljanje u nuždi.



Slika 3.2: Krivulja snage vjetroelektrane u ovisnosti o regulaciji snage

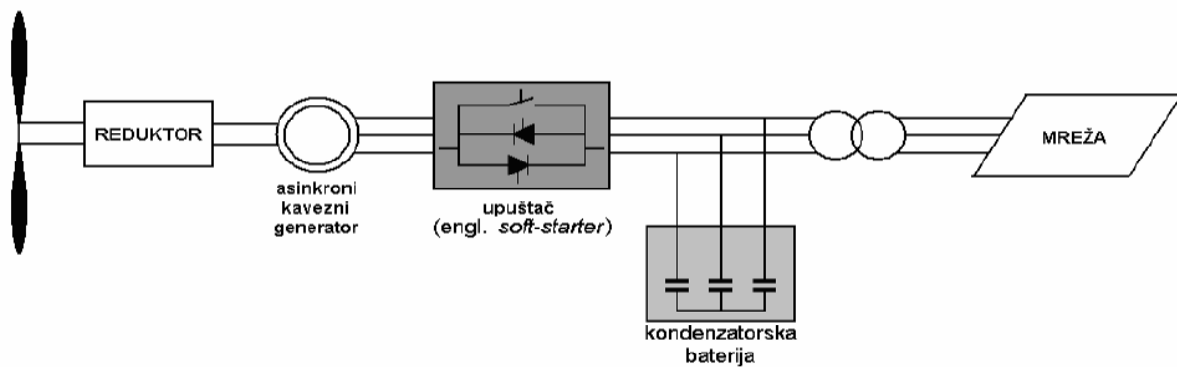
Na slici 3.2 prikazana je promjena koeficijenta snage vjetroelektrane u ovisnosti o promjeni koeficijenta brzohodnosti pri regulaciji kuta zakreta lopatica rotora. Zakretom kuta lopatica rotora dolazi do promjene koeficijenta snage (učinkovitosti) vjetroelektrane. Može se primijetiti da se povećanjem kuta zakreta lopatica rotora smanjuje koeficijent snage ta da se maksimum koeficijenta snage ostvaruje pri za veće kutove zakreta ostvaruje pri manjem koeficijentu brzohodnosti.

3.7. Suvremeni generatori

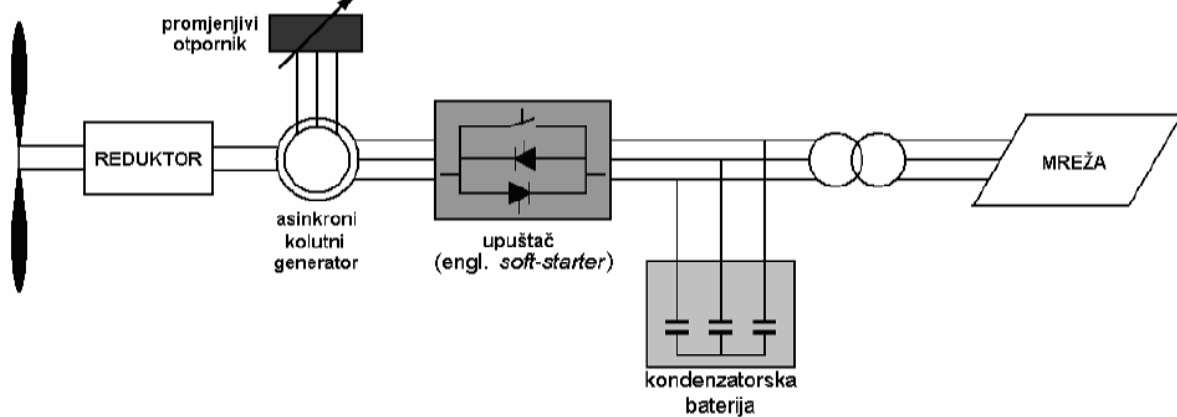
Konfiguracije elektrana koje se najčešće koriste su podijeljene prema mogućnosti kontroliranja brzine, prema spoju na mrežu te prema metodi kontrole snage koju koriste. Uzimajući kao kriterij kontrolu brzine postoje četiri različita dominantna tipa vjetroelektrana koji su prikazani na slici 3.3. [13]

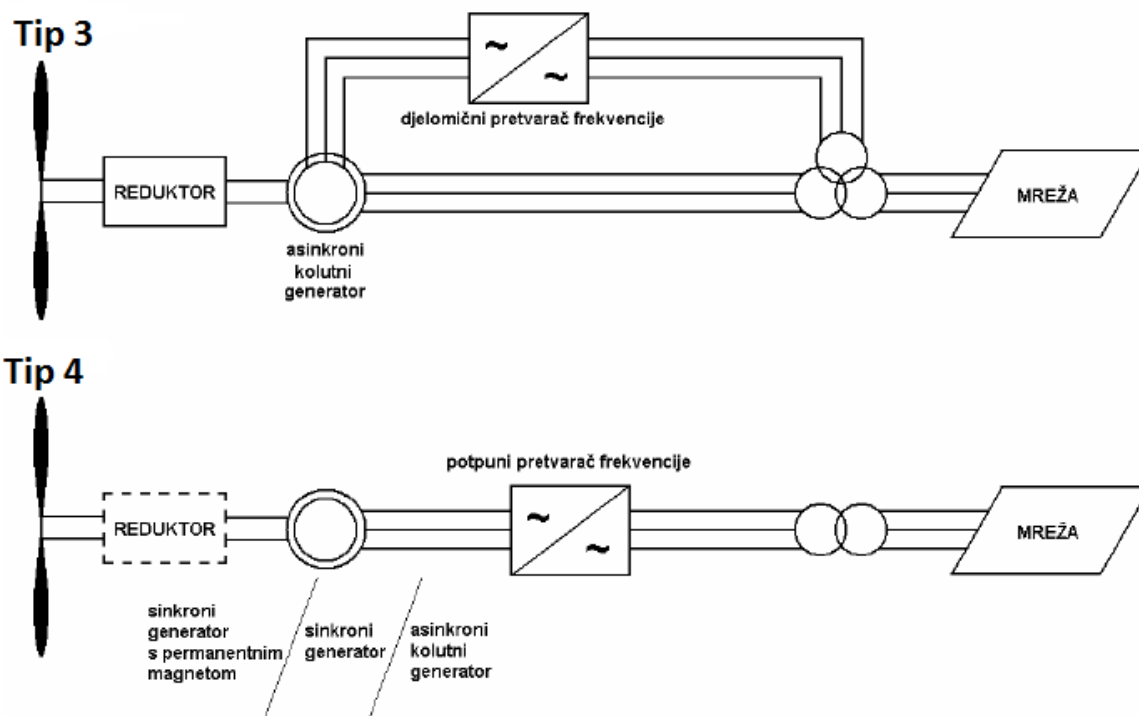
Drugi kriterij koji se uzima u obzir je kontrola snage, a tu onda imamo: pasivno zatajenje, zakretanje i aktivno zatajenje. Na tablici 3.1. uzeta su u obzir oba kriterija (kontrola brzine i kontrola snage) gdje su prikazani različiti tipovi mogućih konfiguracija vjetroelektrana. Svaka kombinacija ova dva kriterija dobiva određeni naziv (tip 1.0, tip 2.1 itd.). Možemo uzeti kao primjer tip 1.2 koji predstavlja turbinu sa stalnom brzinom vrtnje i kontrolom snage aktivnim zatajenjem. Tipovi označeni podebljanim slovima u tablici 3.1. predstavlja tipove koji su izbačeni iz upotrebe u industriji vjetroelektrana i danas se više ne koriste (npr tip 3.0).

Tip 1



Tip 2





Slika 3.3: Konfiguracije vjetroelektrana

U nastavku će se razmatrati i opisati uglavnom standardni tipovi vjetroelektrana prikazani na slici 3.3. i u tablici 3.1.

Tablica 3.1. Koncepti vjetroelektrana (sive zone označavaju kombinacije koje se ne koriste u današnjoj industriji vjetroelektrana).

KONTROLA BRZINE		KONTROLA SNAGE		
		PASIVNIM ZATAJENJEM	ZAKRETANJEM	AKTIVNIM ZATAJENJEM
STALNA BRZINA	Tip 1	Tip 1.0	Tip 1.1	Tip 1.2
PROMJENJIVA BRZINA	Tip 2	Tip 2.0	Tip 2.1	Tip 2.2
	Tip 3	Tip 3.0	Tip 3.1	Tip 3.2
	Tip 4	Tip 4.0	Tip 4.1	Tip 4.2

3.7.1. Tip 1: stalna brzina

Ovaj tip predstavlja vjetroelektranu sa stalnom brzinom vrtnje kod koje se asinkroni kavezni generator spaja direktno na mrežu preko transformatora. Ova konfiguracija zahtjeva korištenje kondenzatorske baterije jer asinkroni kavezni generator uvijek uzima reaktivnu snagu iz mreže. Kako bi se izbjegle izrazito velike udarne struje prilikom spajanja na mrežu, koristi se upuštač (eng. soft-startet) koji omogućuje blago spajanje na mrežu. Usprkos metodi kontrole snage u vjetroelektranama sa stalnom brzinom, oscilacije vjetra se pretvaraju u mehaničke oscilacije, a kao rezultat toga dobivamo i oscilacije elektrine snage. Ako uzmemo za primjer slabu mrežu, oscilacije snage mogu prouzrokovati nestabilnost napona u točki spoja na mrežu. Zbog ovih oscilacija napona, vjetroelektrane sa stalnom brzinom vrtnje uzimaju različite iznose reaktivne snage iz mreže (ukoliko nema kondenzatorske baterije) što povećava oscilacije napona i gubitke na vodovima. Zaključujemo da su najveći nedostaci ovog koncepta nemogućnost kontrole brzine, potrebna kruta mreža i izrazito jaka mehanička konstrukcija koja može podnijeti velika mehanička naprezanja. Ove verzije vjetroelektrana sa stalnom brzinom tipa 1 (tip 1.0, tip 1.1, tip 1.2) se koriste u industriji vjetroelektrana i mogu se okarakterizirati kao sljedeće:

Tip 1.0: pasivna kontrola zatajenjem

Tip 1.0 predstavlja konvencionalni koncept iz 1980-ih i 1990-ih kojeg su koristili mnogi danski proizvođači vjetroturbina (koncept vjetroturbina s trokrakom elisom). Zbog izrazito niske cijene, jednostavnosti i robusnosti postigao je veliku popularnost među investitorima. Vjetroelektrane s pasivnom kontrolom zatajenjem ne podržavaju pomoć pri pokretanju iz čega proizlazi da se snaga turbine ne može kontrolirati tijekom postupka spajanja.

Tip 1.1: kontrola zakretanjem

Kontroliranje snage, kontrolirano pokretanje i zaustavljanje u nuždi glavne su karakteristike ove vjetroturbine što navodimo kao njene prednosti. Osnovni nedostatak se javlja pri velikim brzinama vjetra: male promjene brzine vjetra izazivaju velike promjene izlazne snage. Zakretni mehanizam je prespor da bi uspio pratiti strujanje zraka te na taj način spriječio velike oscilacije snage. Zakretanjem krakova elise mogu se kompenzirati spore promjene vjetra, ali kod velikih promjena vjetra i naleta vjetra to nije moguće.

Tip 1.2: aktivna kontrola zatajenjem

Popularnost im je izrazito porasla u zadnje vrijeme. Aktivna kontrola zatajenjem obuhvaća sve karakteristike kvalitete električne energije sustava s pasivnom kontrolom zatajenjem uz određenu prednost: bolja korisnost cjelokupnog sustava. Iako pokretanje i zaustavljanje u nuždi omogućuje fleksibilan spoj krakova elise rotora. Zbog određenih unaprijeđenja došlo je do povećanja cijene sveukupne investicije što predstavlja jedini nedostatak ove konfiguracije. Koncepti s promjenjivom brzinom se koriste u sve tri konfiguracije (tip 1, tip 2, tip 3) kao što je prikazano na slici 2.1. i u tablici 2.1. Koncept s promjenjivom brzinom u praksi se danas koristi samo s brzim zakretnim mehanizmom zbog ograničenja snage.

Vjetroelektrane s promjenjivom brzinom vrtnje i s pasivnim zatajenjem ili aktivnim zatajenjem nisu detaljnije opisane jer se ne koriste u današnjoj industriji vjetroelektrana (tipovi 2.0, 2.2, 3.0, 3.2, 4.0, 4.2) zbog izrazito niske sposobnosti redukcije snage. Ako se pojavi jaki nalet vjetra prilikom rada vjetroelektrane na maksimalnoj brzini, aerodinamički moment može dostignuti velike vrijednosti što kao za rezultat može dovesti do uništenja vjetroelektrane.

3.7.2. Tip 2: ograničena promjenjiva brzina

Ovaj tip poznat je pod nazivom *OptiSlip Induction Generator (OSIG)*, odnosno riječ je o vjetroelektrani s ograničenom promjenjivom brzinom s promjenjivim otporom rotora generatora. Prisutna je primjena asinkronog kolutnog generatora koji je direktno spojen na mrežu. Za kompenzaciju jalove snage koristi se kondenzatorska baterija. Izbjegavanje jake udarne struje prilikom povezivanja na mrežu postignuto je korištenjem upuštača (eng. *soft-starter*). Dodatni promjenjivi otpor rotora jedinstvena je karakteristika ovog koncepta koji se može mijenjati kontroliranim pretvaračem. Optički kontrolirani pretvarač postavlja se na vratilu rotora. Prema tome, moguća je regulacija ukupnog otpora rotora. Upotrebom optičkog pretvarača izbjegava se upotreba skupih kliznih prstena koji zahtijevaju četkice i održavanje. Klizanje reguliramo promjenom otpora rotora te na taj način nadziremo izlaznu snagu sustava.

3.7.3. Tip 3: promjenjiva brzina s djelomičnim pretvaračem frekvencije

Kod ovog tipa imamo primjenu dvostruko napajanog asinkronog generatora po čemu je ovaj koncept prepoznatljiv. Koristi se djelomični pretvarač frekvencije (oko 30% nazivne snage generatora) na rotorskom krugu koji kompenzira jalovu snagu te omogućuje izbjegavanje jake udarne struje prilikom spajanja na mrežu. Ako ga usporedimo sa sustavom *OptiSlip* koji ovisi o veličini frekvencijskog pretvarača, ima širi raspon dinamičke kontrole brzine. Koncept je prilično zanimljiv s ekonomskog stajališta zbog mogućnosti korištenja manjeg pretvarača frekvencije. Korištenje kliznih prstena i zaštita u slučaju kvara mreže najveće su mane ovakve vjetroelektrane.

3.7.4. Tip 4: promjenjiva brzina s potpunim pretvaračem frekvencije

Vjetroelektrana s potpuno promjenjivom brzinom vrtnje kod koje je generator spojen na mrežu preko potpunog pretvarača frekvencije upravo predstavlja ovaj tip. Dva su moguća načina uzbude generatora: permanentnim magnetom ili električnim putem. Ako govorimo o permanentnom magnetu, u uporabi je sinkroni generator s permanentnim magnetom dok uzbuda elektroničkim putem ostvaruje se pomoću sinkronog generatora ili kolutnog asinkronog generatora. Ako uzmemo za primjer vjetroelektranu s promjenjivom brzinom vrtnje koja nema reduktor, u upotrebi je generator velikog promjera s više pari polova. Takav generator direktno je spojen na vratilo. Ovakvu konfiguraciju vjetroelektrana obično koriste: Mode, Lagerwey.

3.8. Koncepti energetske elektronike

Komponente mogu podnijeti veće vrijednosti struje i napona, gubici energije se smanjuju i uređaji postaju pouzdaniji tako da se za energetske elektronike može reći da je to tehnologija koja se jako brzo razvija. Uređaji se također mogu vrlo lako kontrolirati s velikim opsegom pojačanja snage. Pretvarači snage postaju sve atraktivniji u smislu poboljšanja djelovanja vjetroelektrana, a omjer cijene i snage se i dalje smanjuje.

3.8.1. Upuštač

Funkcija upuštača je smanjenje potezne struje, prema tome ograničenje poremećaja u mreži. On predstavlja komponentu koja je jeftina i jednostavna, a koristi se u vjetroelektranama sa stalnom brzinom vrtnje tijekom njihovog spajanja na mrežu. Bez upuštača potezna struja može biti 7-8 puta veća od nazivne struje što može uzrokovati ozbiljne poremećaje napona u mreži. Upuštač se sastoji od dva tiristora kao komutacijska uređaja u svakoj fazi. Oni su spojeni

antiparalelno u svakoj fazi. Meko spajanje generatora s mrežom tijekom prethodno određenog broja perioda mreže se postiže prilagođavanjem kuta okidanja tiristora. Odnos između kuta okidanja i rezultirajućeg proširenja upuštača je izrazito nelinearan i dodatno je i funkcija faktora snage spojenih elemenata. Nakon pokretanja, tiristori su prespojeni kako bi se smanjili gubici cjelokupnog sustava.

3.8.2. Kondenzatorska baterija

Koristi se u vjetroelektranama sa stalnom brzinom vrtnje ili ograničenom promjenjivom brzinom vrtnje. Ona je električka komponenta koja daje reaktivnu snagu asinkronim generatorima. Tako je reaktivna snaga uzeta iz mreže, a apsorbirana u generatoru svedena na minimum. Generatori vjetroelektrana mogu imati dinamičku kompenzaciju pri punom teretu gdje se određeni broj kondenzatora spaja i odspaja kontinuirano, ovisno o prosječnim potrebama generatora za reaktivnom snagom tijekom prethodno definiranog perioda vremena. Kondenzatorska baterija se uobičajeno postavlja u dnu tornja ili u kućištu vjetroelektrane (tj. na vrhu tornja vjetroelektrane). Kondenzatori mogu povećati troškove održavanja sustava ako su oštećeni u slučaju prenapona u mreži ili previše napunjeni.

3.8.3. Ispravljači i izmjenjivači

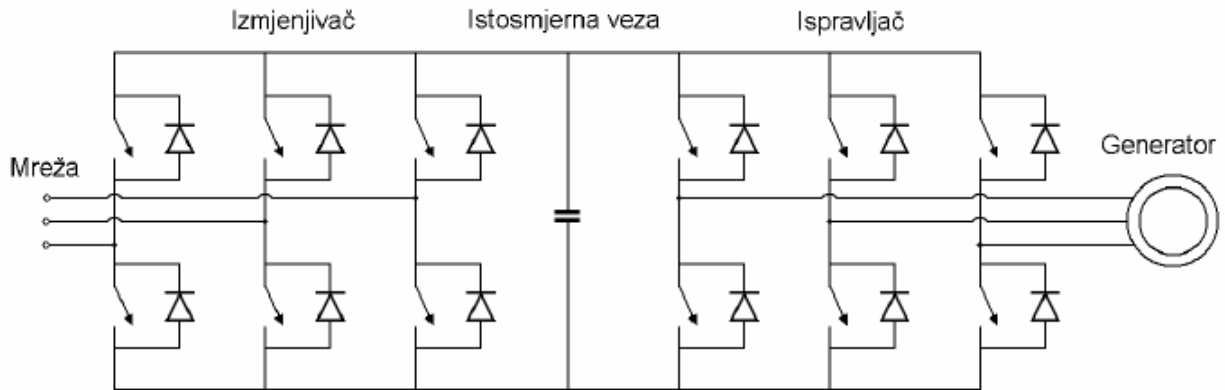
Tradicionalni pretvarač frekvencije se sastoji od: ispravljača, kako bi izmjeničnu struju pretvorio u istosmjernu, dok energija teče u istosmjerni sustav; spremnika energije (kondenzatora); izmjenjivača, kako bi pretvorio istosmjernu struju u izmjeničnu, dok energija teče u izmjenični sustav. Dioda se mogu koristiti samo u ispravljačkom načinu rada, dok se elektroničke sklopke mogu koristiti u ispravljačkom kao i u izmjenjivačkom načinu rada. Najčešće korišteni ispravljač je diodni ispravljač zbog svoje jednostavnosti, niskih troškova i malih gubitaka. U osnovi je nelinearan te stoga generira harmonike struje. Drugi nedostatak je taj što dopušta samo jednosmjerni tok energije; ne može kontrolirati napon ili struju generatora. Prema tome, može se koristiti samo s generatorom koji kontrolira napon i s izmjenjivačem koji kontrolira struju. Izmjenjivač koji se temelji na tiristorima (mrežno-komutiranim) je jeftin izmjenjivač s niskim gubicima i, kao što mu ime govori, treba biti spojen na mrežu kako bi radio. Nažalost, uzima reaktivnu snagu i proizvodi velike harmoničke poremećaje. Povećani zahtjevi za kvalitetom energije čine tiristorske izmjenjivače manje atraktivnima od samo-komutirajućih izmjenjivača, kao što su GTO izmjenjivači i IGBT izmjenjivači. Prednost GTO izmjenjivača je u tome što može podnijeti veću snagu od IGBT izmjenjivača, ali ovo svojstvo

će biti manje bitno u budućnosti zbog vrlo brzog razvoja IGBT izmjenjivača. Nedostatak GTO izmjenjivača je taj da je pobudni sklop GTO ventila složeniji. Generator i ispravljač moraju biti izabrani kao kombinacija (tj. cjelokupno rješenje), dok izmjenjivač može biti izabran gotovo neovisno o generatoru i ispravljaču. Diodni ispravljač ili tiristorski ispravljač se mogu koristiti samo u kombinaciji sa sinkronim generatorom jer on ne zahtijeva reaktivnu struju magnetiziranja. Nasuprot tome, GTO i IGBT ispravljači se moraju koristiti u kombinaciji s asinkronim generatorom promjenjive brzine vrtnje zbog toga što oni mogu kontrolirati reaktivnu snagu. Međutim, iako su IGBT ispravljači vrlo zanimljiv izbor, oni imaju nedostatak u obliku visoke cijene i velikih gubitaka. Na primjer, sinkroni generator s diodnim ispravljačem ima znatno niže ukupne troškove nego ekvivalentni asinkroni generator s IGBT ispravljačem ili izmjenjivačem. Postoje razni načini kombiniranja ispravljača i izmjenjivača kako bi se dobio pretvarač frekvencije. Postoji pet primjenjivih tehnologija za promjenjivu brzinu: suprotni, višerazinski, kaskadni, matrični i rezonantni pretvarač.

3.8.4. Pretvarači frekvencije

Tijekom zadnjih godina istražene su razne topologije pretvarača koji se mogu koristiti uvjetroelektranama: suprotni pretvarač; višerazinski pretvarač; kaskadni pretvarač; matrični pretvarač; rezonantni pretvarač. Vidljivo je kako je suprotni (engl. *back-to-back converter*) pretvarač vrlo važan zadanašnje vjetroelektrane. On predstavlja posljednje dostignuće tehnologije i zbog toga može bitikorišten kao mjerilo ostalim topologijama pretvarača. Analize pokazuju kako su matrični i višerazinski pretvarač najozbiljniji konkurenti suprotnom pretvaraču te su stoga preporučljivi nadaljnu analizu. Suprotni pretvarač je dvosmjerni pretvarač snage koji se sastoji od dva konvencionalna pulsno-širinski modulirana pretvarača s naponskim izvorom. Njegova topologija je prikazana na slici 4.1. Napon istosmjerne veze je povećan za stupanj više od amplitude linijskog napona mreže kako bi se postigla potpuna kontrola struje mreže. Pojava povećanog induktivitetasmanjuje zahtjeve za ulaznim harmoničkim filtrom i nudi izvjesnu zaštitu pretvarača odneprirodnih stanja u mreži. Kondenzator između izmjenjivača i ispravljača omogućuje razdvajanje upravljanja za dva izmjenjivača, dozvoljavajući kompenzaciju asimetrije i na generatorskoj strani i na strani mreže bez utjecaja na drugu stranu pretvarača. Tok energije na mrežnoj strani pretvarača je kontroliran

kako bi se napon istosmjerne veze održao konstantnim, a kontrola generatorske strane pretvarača je podešena kako bi udovoljila zahtjevima magnetiziranja te željenoj brzini rotora.



Slika 3.4. Shema suprotnog pretvarača energije

Kondenzator u istosmjernoj vezi suprotnog pretvarača smanjuje ukupni životni vijek i učinkovitost sustava u usporedbi s pretvaračem bez kondenzatora u istosmjernoj vezi kao što je matrični pretvarač. Međutim, zaštita matričnog pretvarača u slučaju kvara nije tako dobra kao ona suprotnog pretvarača. Suprotni pretvarač ima i velike sklopne gubitke u usporedbi s matričnim pretvaračem. Nedostaci matričnog pretvarača u usporedbi sa suprotnim pretvaračem su veći gubici vođenja struje i ograničenja vanjskog pretvarača napona. U usporedbi s pretvaračima s konstantnim naponom istosmjerne veze i samo dvije izlazne razine, sadržaj harmonika matričnog pretvarača je niži zbog činjenice da je izlazni napon matričnog pretvarača sastavljen od tri naponske razine. Međutim, promatrajući učinkovitost po pitanju harmonika, višerazinski pretvarač ima najniže zahtjeve za ulaznim filtrima i prema tome ima najbolji spektar i na mrežnoj strani i na strani generatora.

3.8.5. Energetska elektronika u sustavima vjetroelektrana

Ovisno o tome kako su uređaji energetske elektronike korišteni u sustavu vjetroelektrana, postoji nekoliko raznih topologija, svaka s pripadajućim prednostima i

nedostacima. Potpuno decentralizirana struktura upravljanja s unutrašnjom izmjeničnom mrežom spojenom s glavnom mrežom, gdje svaka elektrana u sustavu ima vlastiti pretvarač frekvencije i vlastiti sustav upravljanja. Prednost je to što svaka elektrana može raditi na svom optimalnom stupnju s obzirom na svoje lokalne uvjete vjetra. Praktična implementacija ovakve strukture je sustav vjetroelektrana Horns Rev instalirane snage 160 MW koji se nalazi na pučini. Bazira se na elektranama s dvostruko napajanim asinkronim generatorom tipa 3.

Djelomično centralizirana struktura upravljanja gdje je pretvarač snage „podijeljen“ i gdje se izlaz svake elektrane lokalno ispravlja i provodi u istosmjernu mrežu dok je cijeli sustav spojen na centralni izmjenjivač. Preporučuje se korištenje višepolnog visokonaponskog sinkronog generatora s permanentnim magnetom. Međutim, ovo rješenje još uvijek nije implementirano u praksi. Ova konfiguracija osigurava sve karakteristike koncepta s promjenjivom brzinom vrtnje jer svaka elektrana može biti upravljana nezavisno. Ako se pretvarač s naponskim izvorom koristi kao ispravljač, generatori mogu biti i asinkroni kavezni.

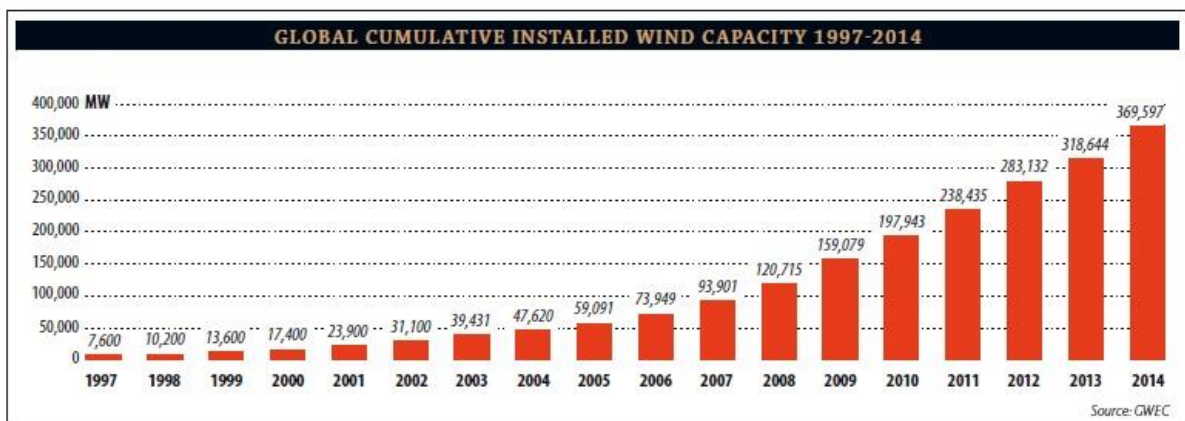


Slika 3.5. *Sustav vjetroelektrana[14]*

Primjena tehnologije energetske elektronike u velikim sustavima vjetroelektrana se čini vrlo obećavajućom. Energetska elektronika igra ključnu ulogu u udovoljavanju visokih zahtjeva koje su distributeri električne energije postavili na sustave vjetroelektrana tako da treba još puno istraživanja i testiranja po pitanju ove tehnologije.

3.9. Stanje vjetroelektrana na tržištu[15]

Najbrže rastući izvor energije na svijetu je vjetar koji bilježi godišnju stopu porasta u iznosu od 28 % u proteklih petnaest godina. Iako Europa čini više od 50 % svjetskog tržišta, Kina i SAD predvode godišnji porast u instaliranim vjetroelektranama. Kapacitet vjetroelektrana koji je trenutno instaliran u svijetu iznosi 369.597 GW te bi trebao smanjiti emisiju CO₂ u atmosferu za 480 milijuna tona na godinu. Ova količina nije zanemariva, ali nažalost još uvijek nedovoljna kako bi se krenulo na bolje u klimatskom sustavu. Na slici 3.6. prikazan je porast instalirane snage vjetroelektrana u razdoblju od 1997. do 2014. godine.



Slika 3.6. Ukupno instalirana snaga vjetroelektrana u svijetu u razdoblju 1997.-2014.god.

U daljnjem tekstu bit će predstavljeni vodeći svjetski proizvođači vjetroelektrana i njihovi agregati, predviđeni uglavnom za uporabu na pučini (engl. off-shore):



Slika 3.7. *SeaTitan 10 MW*[16]

Naziv:	Sea Titan
Proizvođač:	AMSC
Snaga[MW]:	10
Površina rotora[m ²]:	28353
Promjer rotora[m]:	190
Brzina uključenja[m/s]:	6.4
Brzina isključenja[m/s]:	48
Napon generatora[V]:	690
Visina tornja[m]:	125



Slika 3.8: Model ST 10, proizvođača Sway Turbine AS[17]

Naziv:	ST 10
Proizvođač:	Sway Turbine AS
Snaga[MW]:	10
Površina rotora[m ²]:	21124
Promjer rotora[m]:	164
Brzina uključenja[m/s]:	6.4
Brzina isključenja[m/s]:	44.8
Napon generatora[V]:	3500



Slika 3.9: *Areva 8 MW*[18]

Naziv:	Areva 8 MW
Proizvođač:	Areva-Gamesa JV
Snaga[MW]:	8
Promjer rotora[m]:	180
Brzina uključenja[m/s]:	4.8
Brzina isključenja[m/s]:	40
Visina tornja[m]:	90



Slika 3.10: *Vestas V 164-8.0 MW*[19]

Naziv:	Vestas V 164-8.0
Proizvođač:	MHI Vestas Offshore wind
Snaga[MW]:	8
Površina rotora[m ²]:	21000
Promjer rotora[m]:	164
Brzina uključenja[m/s]:	6.4
Brzina isključenja[m/s]:	40
Napon generatora[V]:	66000



Slika 3.11.*Samsung S7.0-171*[20]

Naziv:	S7.0-171
Proizvođač:	Samsung Heavy Industries
Snaga[MW]:	7
Površina rotora[m ²]:	23020
Promjer rotora[m]:	171.2
Brzina uključenja[m/s]:	4.8
Brzina isključenja[m/s]:	40
Napon generatora[V]:	3300



Slika 3.12: REpower 6.2M126[21]

Naziv:	REpower 6.2M 126
Proizvođač:	REpower Systems SE
Snaga[MW]:	6.15
Površina rotora[m ²]:	12469
Promjer rotora[m]:	126
Napon generatora[V]:	33000
Visina tornja[m]:	95



Slika 3.13: Siemens SWT-6.0-154[22]

Naziv:	Siemens SWT-6.0-154
Proizvođač:	Siemens
Snaga[MW]:	6
Površina rotora[m ²]:	18600
Promjer rotora[m]:	154
Brzina uključenja[m/s]:	4.8
Brzina isključenja[m/s]:	40
Napon generatora[V]:	690

4. PRORAČUN UTJECAJA RAZLIČITIH VJETROELEKTRANA NA STRUJE KRATKOG SPOJA

4.1. Proračun struja trofaznog kratkog spoja na simuliranom modelu mreže prije priljučenja vjetroelektrane

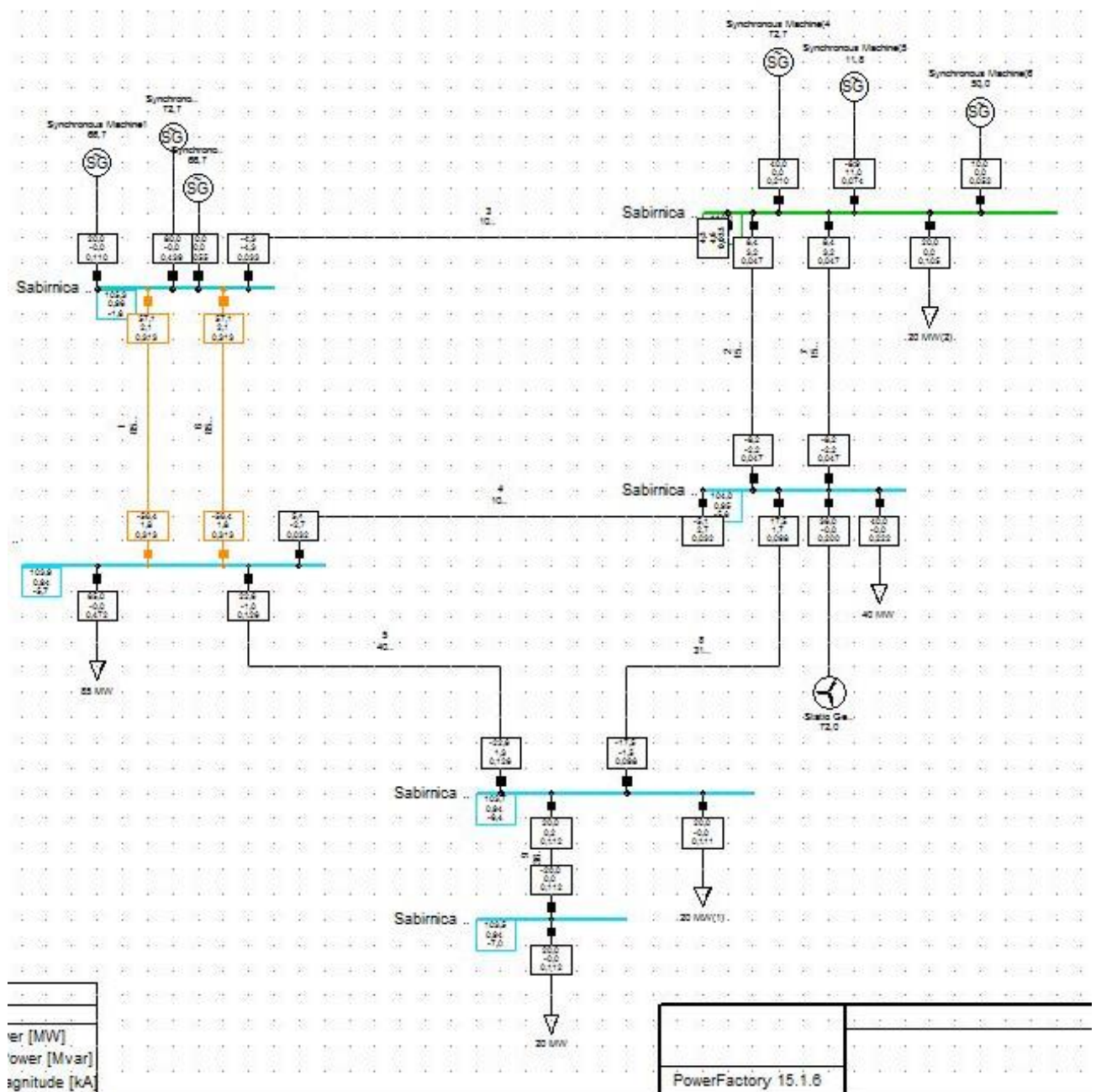
Simulacijski model realiziran je u programskom alatu DIgSILENT Power Factory 15.1.6. DIgSILENT Power Factory je program koji nudi alate za modeliranje proizvodnje, prijenosa, distribucije, mreža i analizu istih te je kompatibilan s Windows operacijskim sustavima. Za izradu ovog diplomskog rada korišteni su rezultati izračuna struja kratkih spojeva prikazani u obliku grafikona. Na slici 4.1. prikazan je simulacijski model mreže.

Simulacijski model mreže sastoji se ukupno od dvije generatorske sabirnice, četiri sabirnice opterećenja, devet nadzemnih vodova i vjetroparka instalirane snage 40 MW. Proces modeliranja započinje crtanjem mreže u grafičkom sučelju programskog alata DIgSILENT Power Factory-a, a slijedeći korak je unos parametara pojedinih elemenata mreže. Parametri nadzemnih vodova prikazani su u tablici 4.1.

Vršno opterećenje sustava iznosi 185 MW raspoređeno po sabirnicama prikazano u tablici 4.2. Za svaku vrijednost opterećenja na sabirnici u MW prikazan je i udio u opterećenju sustava u postotnim vrijednostima. Ukupna instalirana snaga bez vjetroparka iznosi 280 MW raspoređena u 11 proizvodnih jedinica prikazanih u tablici 4.3.

Tablica 4.1. Parametri nadzemnih vodova

NADZEMNI VOD:	POVEZUJE SABIRNICE:		IMPEDANCIJA(p.u.):		DULJINA VODA(km):
			R	X	
1,6	1	3	0.0342	0.180	75
2,7	2	4	0.1140	0.600	250
3	1	2	0.0912	0.480	200
4	3	4	0.0228	0.120	50
5	3	5	0.0228	0.120	50
8	4	5	0.0228	0.120	50
9	5	6	0.0228	0.120	50



Slika 4.1: Simulacijski model mreže

Tablica 4.2. *Ukupno opterećenje sustava raspoređeno po sabirnicama*

SABIRNICA	OPTEREĆENJE	OPTEREĆENJE SABIRNICE U % OD UKUPNOG OPTEREĆENJA SUSTAVA
2	20	10.81
3	85	45.95
4	40	21.62
5	20	10.81
6	20	10.81
UKUPNO:	185 MW	100 %

Tablica 4.3. *Ukupna instalirana snaga sustava raspoređena po sabirnicama*

PROIZVODNA JEDINICA:	SABIRNICA:	SNAGA(MW):
1	1	50
2	1	50
3	1	10
4	1	20
5	2	5
6	2	5
7	2	40
8	2	25
9	2	25
10	2	25
11	2	25

Kratki spoj je namjerno ili nenamjerno stvaranje vodljivog puta između dva ili više vodljivih dijelova. U tom slučaju električni potencijal između tih dijelova postiže vrijednosti blizu nule ili

točno nula[23]. To je opasno i nepoželjno pogonsko stanje u mreži koje nastaje kao posljedica oštećenja izolacije ili pojavom kvara na elementu mreže. Kratki spoj može nanjeti ozbiljne posljedice elementima EES zbog svog mehaničkog i termičkog djelovanja te ga je stoga potrebno otkloniti u što kraćem vremenskom roku. Predstavljaju veliku opasnost kako za postrojenja tako i za ljude zbog pojave napona koraka i dodirnog napona uslijed kvarova koji imaju dodir sa zemljom. Kod proračuna struja kratkih spojeva sinkronog generatora korištena je metoda "complete". Rezultati proračuna bit će prikazani u potpoglavlju 4.3 gdje je detaljnije opisan primjer vjetroelektrane proizvedene u Hrvatskoj. Za proračun kratkih spojeva asinkronog generatora korišten je međunarodni standard IEC, IEC 60909. Mogu se definirati dvije vrste kratkog spoja ovisno o namjeni za koju vršimo proračun: minimalna i maksimalna. Maksimalna struja kratkog spoja je mjerodavna za dimenzioniranje elemenata mreže u postrojenjima jer njena vrijednost može doseći višestruku vrijednost nazivne struje. Koristi se za određivanje rasklopne/uklopne moći prekidača te elektrodinamička naprezanja komponenti postrojenja. Poznavanje minimalne struje kratkog spoja važno je za podešavanje zaštite u EES. U gorenavedenim poglavljima bit će prikazani grafikoni proračuna minimalne i maksimalne struje kratkog spoja. Prilikom proračuna pozornost će biti obraćena i na karakteristične veličine koje proizlaze iz struja kratkog spoja:

- Subtranzijentna struja I''_k i snaga kratkog spoja S''_k
- Udarana struja kratkog spoja i_p
- Trajna struja kratkog spoja I_k

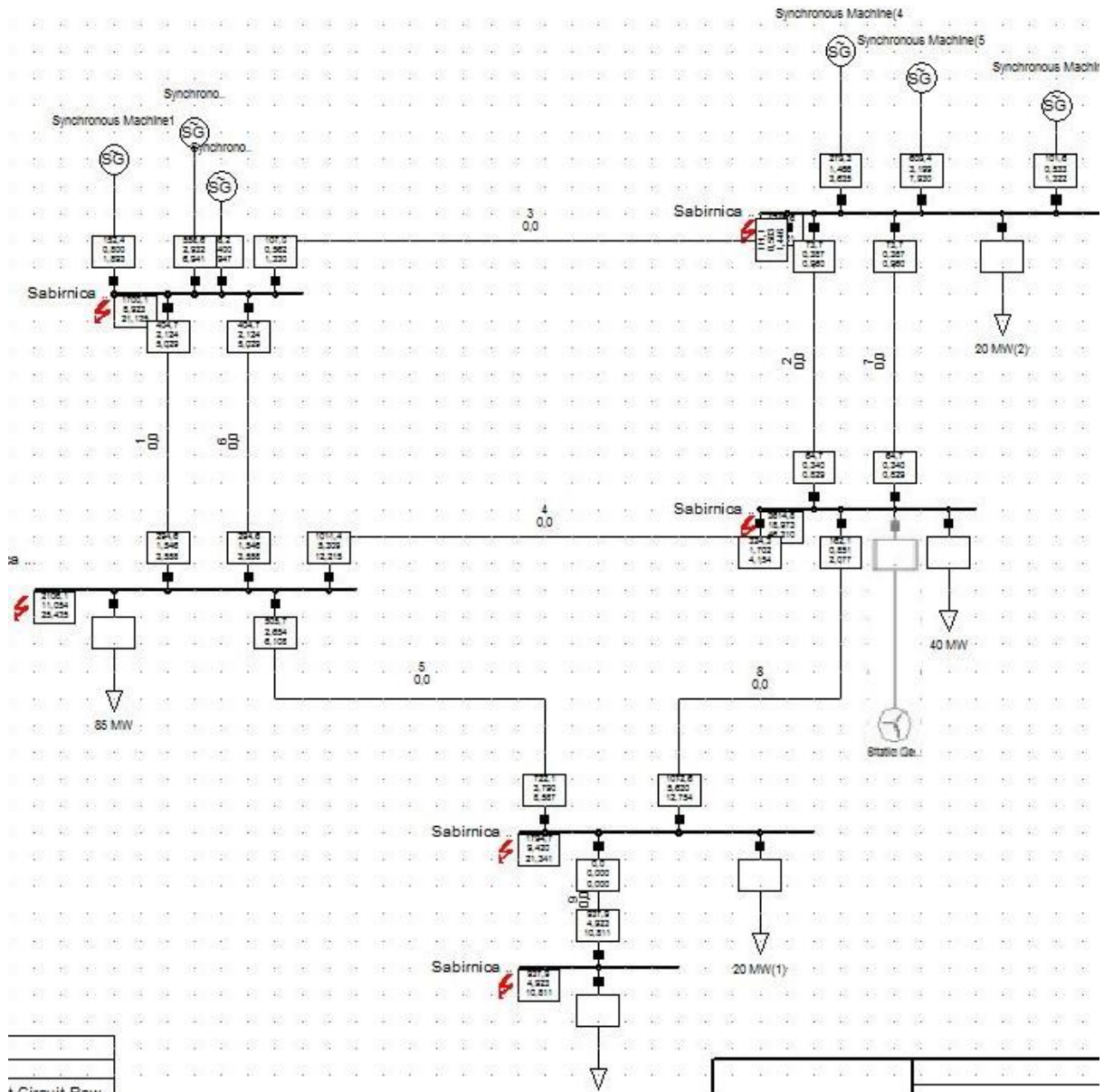
Udarana struja kratkog spoja je najveća moguća vrijednost struje kratkog spoja koja se može pojaviti. Ona je mjerodavna za projektiranje elemenata elektroenergetskih postrojenja (sabirnice i rastavljači) s obzirom na dinamička naprezanja te je ovisna o trenutku nastanka kratkog spoja. Udarana struja kratkog spoja i_p za trofazni kratki spoj računa se prema relaciji (4-1) gdje je faktor κ ovisan o omjeru R/X impedancije kratkog spoja na mjestu nastanka kratkog spoja u mreži[24].

$$i_p = \kappa \cdot \sqrt{2} \cdot I''_{k3} \quad (4-1)$$

Subtranzijentna snaga kratkog spoja je fiktivna veličina pomoću koje vidimo fiktivnu snagu kratkog spoja koja se računa prema relaciji (4-2), a ovisi o umnošku nazivnog naponu U_n na mjestu kvara, subtranzijentne simetrične struje kratkog spoja I''_k te faktora $\sqrt{3}$ [20].

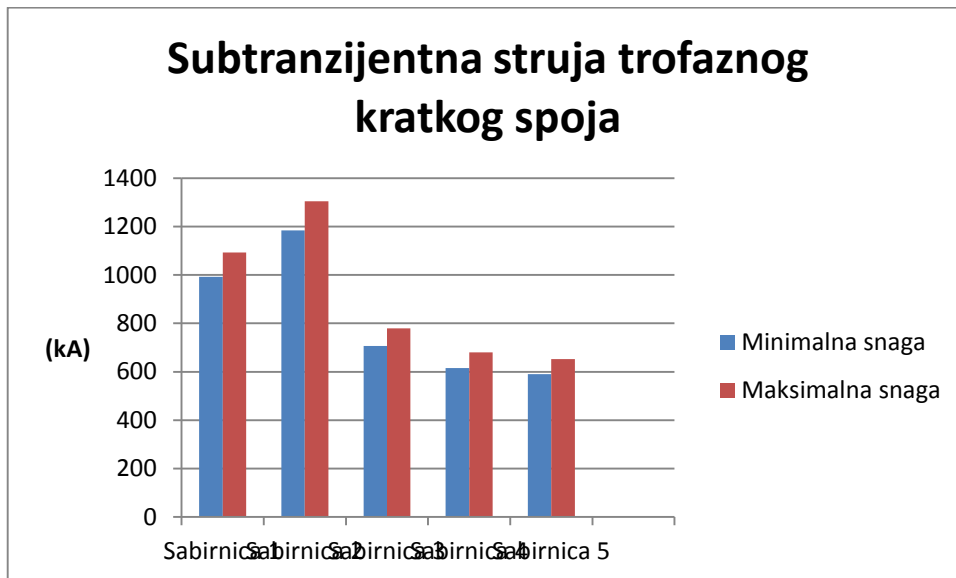
$$S''_k = \sqrt{3} \cdot U_n \cdot I''_k \quad (4-2)$$

Na slici 4.2 prikazana je simulacija kratkog spoja, a zatim u nastavku bit će prikazane vrijednosti udarne struje kratkog spoja i_p , trajne struje kratkog spoja I_k i subtranzijentna snage kratkog spoja S''_k bez vjetroparka. Za proračun kratkih spojeva bez vjetroparka korišten je međunarodni standard IEC, IEC 60909. Vjetropark je ugašen odabirom funkcije "out of service" što je vidljivo na slici 5.2. jer je označen svijetlo sivom bojom.



Slika 4.2: Simulacija trofaznog kratkog spoja

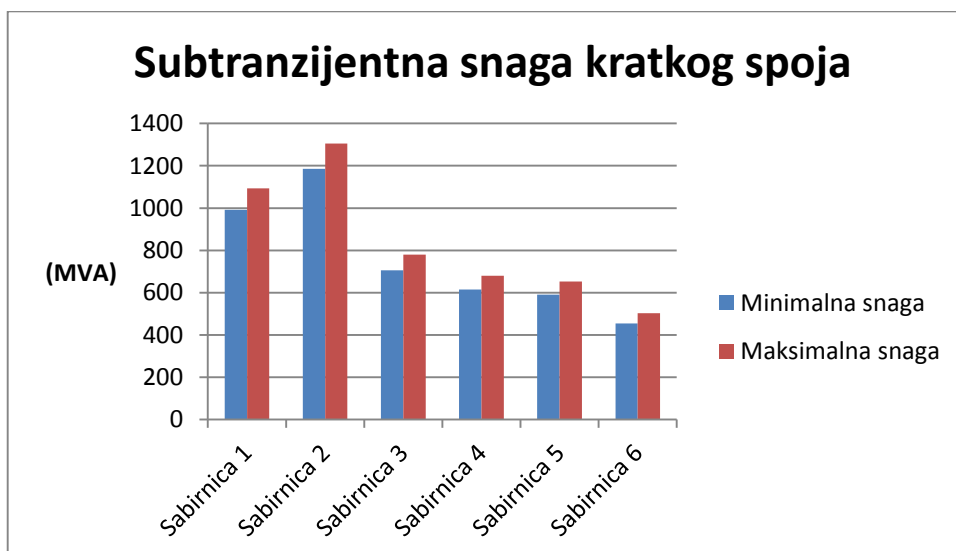
Na slici 4.3. prikazane su vrijednosti subtranzijentnih struja trofaznog kratkog spoja po sabirnicama simulirane mreže i to uzimajući u obzir dva proračuna: subtranzijentna struja kod proračuna minimalnih struja kratkog spoja i subtranzijentna struja kod proračuna maksimalnih struja kratkog spoja.



Slika 4.3: Minimalna i maksimalna vrijednost subtranzijentne struje trofaznog kratkog spoja

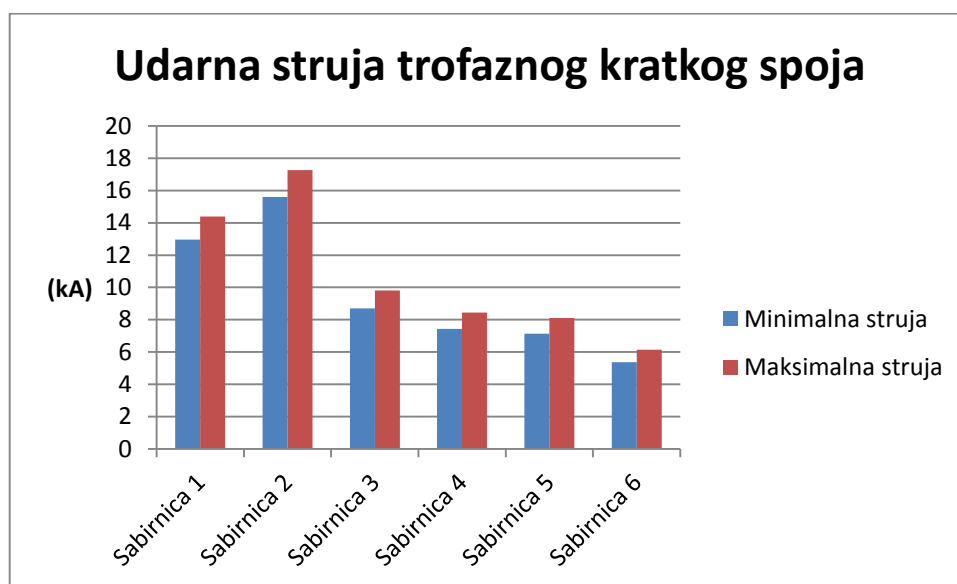
$$I''_k$$

Na slici 4.4. prikazane su vrijednosti subtranzijentnih snaga po sabirnicama simulirane mreže i to uzimajući u obzir dva proračuna: subtranzijentna snaga kod proračuna minimalnih struja kratkog spoja i subtranzijentna snaga kod proračuna maksimalnih struja kratkog spoja.



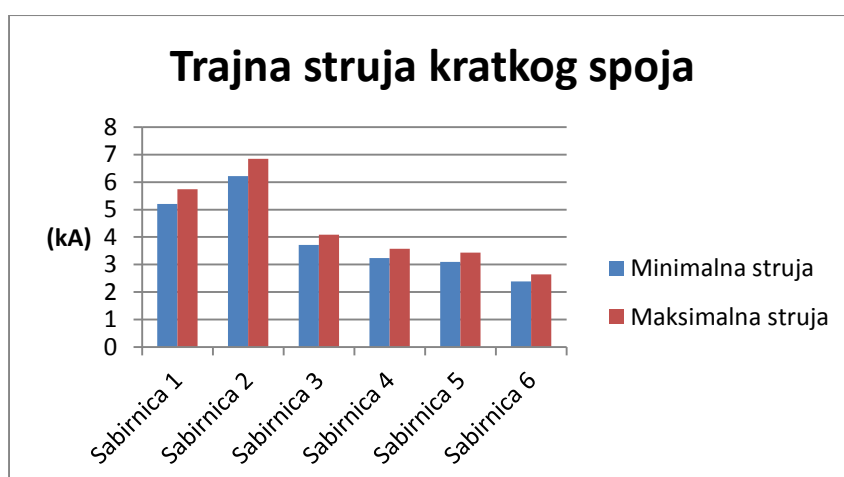
Slika 4.4: Minimalna i maksimalna vrijednost subtranzijentne snage trofaznog kratkog spoja S''_k

Udarna struja trofaznog kratkog spoja predstavlja najveću vrijednost struje kratkog spoja od njenog nastanka. Na slici 4.5. prikazane su vrijednosti udarnih struja po sabirnicama simulirane mreže i to uzimajući u obzir dva proračuna: udarna struja kod proračuna minimalnih struja kratkog spoja i udarna struja kod proračuna maksimalnih struja trofaznog kratkog spoja.



Slika 4.5: Minimalna i maksimalna vrijednost udarne struje trofaznog kratkog spoja i_p

Na slici 4.6. prikazane su vrijednosti trajnih struja po sabirnicama simulirane mreže i to uzimajući u obzir dva proračuna: trajna struja kod proračuna minimalnih struja kratkog spoja i trajna struja kod proračuna maksimalnih struja kratkog spoja.



Slika 4.6: Minimalna i maksimalna vrijednost trajne struje trofaznog kratkog spoja I_k

U nastavku je u programkom paketu DIGSILENT prikazan utjecaj integracije vjetroparkova snage 40 (39) MW na sabirnicu 4 modelirane mreže a koji se sastoje od vjetroagregata različitih tipova i to:

- 16 vjetroagregata Končar K80, snage 2,5 MW sa sinkronim generatorima i punim frekencijskim pretvaračem (tip 4)
- 13 vjetroagregata Vestas V90, snage 3 MW sa dvostrano napajanim asinkronim generatorom (tip 3)

4.3. Proračun struja trofaznog kratkog spoja na simuliranom modelu mreže nakon priljučenja vjetroparka snage 40 MW sa agregatima Končar K 80 snage 2,5 MW sa sinkronim generatorom (tip 4)

4.3.1. Opis vjetroelektrane Končar K 80, snage 2,5 MW [25]

Vjetroagregati proizvodnje KONČAR su potpuno automatizirani. Pokreću se kada brzina vjetra dosegne veličinu projektiranu za njihovo uključenje. Izlazna snaga vjetroagregata raste s brzinom vjetra. Kod određene brzine vjetra (različito od tipa vjetroagregata), vjetroagregati postižu svoju nazivnu snagu. Kod brzine vjetra za koju je obavezno isključenje vjetroagregata, lopatice se počinju zakretati oko vlastite osi do položaja u kojem pružaju najmanji otpor vjetru ("na nož") i vjetroagregat je u slobodnoj rotaciji (free wheeling). Gondola je opremljena sustavom za zakretanje gondole, koji je uvijek automatski okreće prema vjetru. Sve komponente u gondoli linijski su postavljene u odnosu na glavnu os vjetroagregata. Osim sustava za zakretanje gondole, vjetroagregat je opremljen sustavom uzbude generatora, sustavom upravljanja, sustavom podmazivanja, sustavom kočnja, sustavom zakretanja lopatica, sustavom vatrodojave, te sustavom hlađenja i grijanja gondole. Izvedbe direktnog

pogona vjetroagregata (bez multiplikatora) donose nekoliko prednosti u odnosu na druga tehnička rješenja – osim što koriste 10-15% više energije vjetra koju pretvaraju u električnu energiju, smanjuju i mehaničke gubitke, smanjuje se buka, postiže veća pogonska sigurnost, te je svakako važno spomenuti prednost jednostavnijeg održavanja vjetroagregata. Vjetroagregati su projektirani u skladu s IEC standardima i projektirani za vijek trajanja od 20 godina. Svaki vjetroagregat prolazi stroge kontrole kvalitete u tvornici, kao i naknadna verifikacijska i funkcionalna ispitivanja na terenu.

Tehnički podaci [23]:

Konstrukcija:

Nazivna snaga	2500 kW
Nazivna brzina vjetra	12.5 m/s
Brzina uključenja	2.5 m/s
Brzina isključenja	25 m/s
Brzina vjetra za preživljavanje	59.5 m/s
Visina osi rotacije	80m

Rotor:

Rotor je konzolne konstrukcije s tri lopatice montirane u smjeru vjetra. Izlazna snaga kontrolira se pitch regulacijom (zakretanjem lopatica oko vlastite osi). Brzina vrtnje rotora je promjenjiva i projektirana je da poveća aerodinamičku efikasnost do maksimuma. Glavčina je odlivena iz nodularnog lijeva i preko ležajeva je pričvršćena na osovinski rukavac, a prirubnicom na rotor generatora. Glavčina je konstruirana da unutar strukture osigurava radni prostor dovoljan za dva servisera za potrebe održavanja korijena i okretnica lopatica. Osovinski rukavac je lijevana konstrukcija izrađena od čeličnog lijeva te je preko prirubnice spojen na stator generatora. Na njemu su smještena dva glavna ležaja.

Promjer rotora	91 m
Površina rotora	6526 m ²
Brzina rotora	5-16 o/min

Lopatica:

Lopatice vjetroagregata izrađene su od epoksidne smole ojačane staklenim vlaknima u dva dijela spojena lijepljenjem. Lopatice su montirane na okretnice koje se u principu mogu zakretati 360° ali potrebni kut zakretanja oko vlastite osi je od 0 do 90° i služi za regulaciju

snage i aerodinamičko kočenje. Svaka lopatica ima svoj vlastiti nezavisan mehanizam zakretanja koji može zakretati lopatice u svim radnim uvjetima. Pitch pogon omogućuje optimizaciju izlazne snage u radnom području. Kako bi se smanjilo opterećenja od vjetra, lopatice se mogu zakretati čak tijekom vremena kada vjetroagregat ne proizvodi električnu energiju. Lopatice su opremljene gromobranskom zaštitom, a na vrhu označene signalnom bojom.



Slika 4.7: *Lopatice vjetroelektrane K80 2.5 MW*

Oplata:

Oplatu su projektirali KONČAR-ovi stručnjaci. Izrađena je od stakloplastike, a natpis proizvođača utisnut je vodoravno, po sredini oplata. Gornji dio oplata opremljen je s dva krovna prozora koji se mogu otvoriti i omogućuju normalni pristup svjetlosti i zraka unutar gondole. Mjerači brzine vjetra kao i avio svjetla pričvršćeni su s gornje strane oplata, pristupačni za dohvat i zamjenu iz gondole.

Toranj:

Vjetroagregat je montiran na konusni cijevni čelični toranj. Toranj se sastoji od tri ili više sekcija zavisno od visine tornja. U unutrašnjosti tornja smještene su ljestve, ali i električno dizalo za uspinjanje u gondolu agregata. Unutar tornja postavljena je električna rasvjeta. Toranj je opremljen signalnom rasvjetom.



Slika 4.8: *Toranj vjetroelektrane K80 2.5 MW*

Generator:

Generator je sinkroni s varijabilnim brojem okretaja, hlađen strujom zraka koja struji kroz zračni raspored. Strujanje zraka omogućuje ventilator za hlađenje u stražnjem dijelu gondole. Ventilator uključuje sustav upravljanja ovisno o signalima koje prima s temperaturnog senzora koji mjeri temperaturu namota.

Tip generatora	sinkroni višepolni s direktnim pogonom i promjenjivom brzinomvrtnje
Nazivna snaga	2500 kW
Nazivni napon	690 V
Nazivna brzina	670-1170 o/min



Slika 4.9: Kućište u proizvodnji

Sustav nadzora (monitoringa):

Sustav monitoringa je koncipiran tako da verificira ili ukaže na potrebne korekcije u konstrukciji vjetroagregata. Pomoću ugrađenih senzora za mjerenje naprezanja, vibracija i temperatura vjetroagregata, te komunikacijske opreme, prate se stanja pojedinih komponenata i bilježe u bazi podataka. Ovaj sustav ukazat će na moguće probleme vjetroagregata i prije njihovog nastanka i time svesti neplanirane popravke opreme na minimum, smanjiti troškove održavanja, povećati raspoloživost vjetroagregata, te općenito produžiti vijek trajanja opreme.



Slika 4.10: Glavčina bez postavljenih lopatica

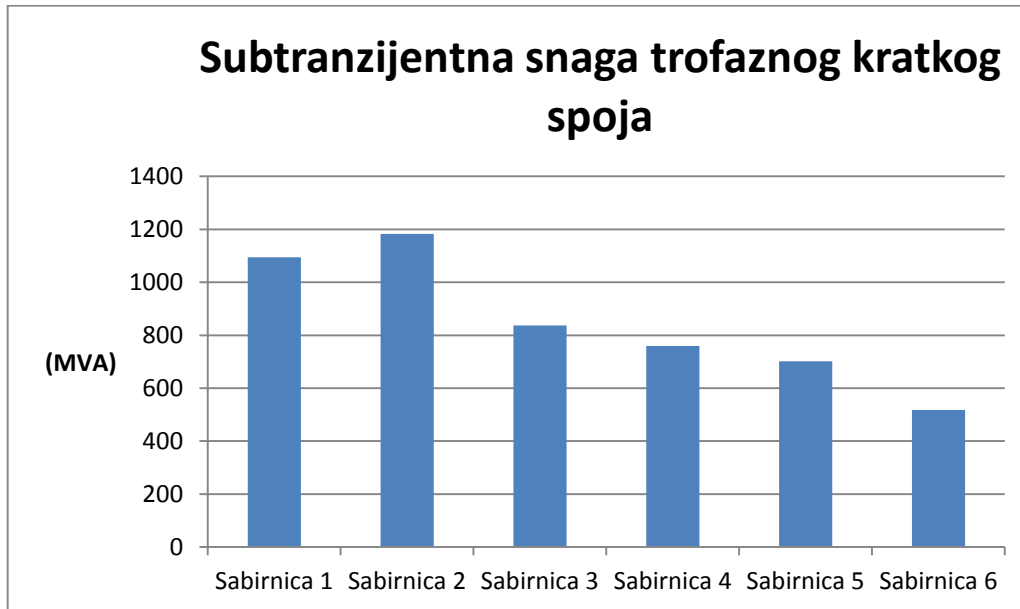
4.3.2. Proračun struja trofaznog kratkog spoja

Na slici 4.11 prikazane su vrijednosti subtranzijentnih struja trofaznog kratkog spoja po sabirnicama simulirane mreže i to uzimajući u obzir dva proračuna: subtranzijentna struja kod proračuna minimalnih struja kratkog spoja i subtranzijentna struja kod proračuna maksimalnih struja kratkog spoja.



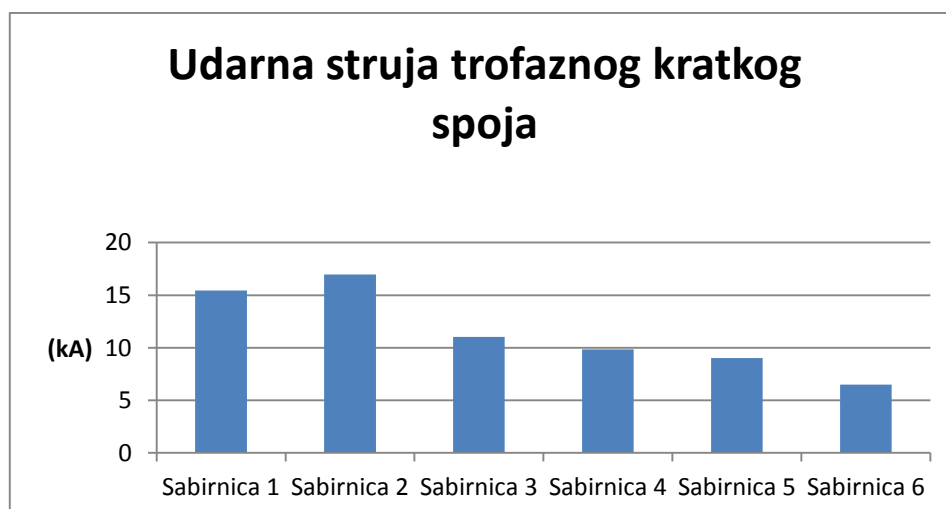
Slika 4.11: Vrijednosti maksimalne subtranzijentne struje trofaznog kratkog spoja I''_k

Na slici 4.12 prikazane su vrijednosti subtranzijentnih snaga po sabirnicama simulirane mreže i to uzimajući u obzir proračun maksimalne struje kratkog spoja. Simulirana mreža detaljnije je opisana u potpoglavlju 4.1, a grafikon prikazuje vrijednosti subtranzijentnih snaga kada imamo vjetropark ukupne snage 40 MW uz primjenu sinkronog generatora.



Slika 4.12: Vrijednosti maksimalne subtranzijentne snage trofaznog kratkog spoja S''_k

Na slici 4.13 prikazane su vrijednosti udarnih struja po sabirnicama simulirane mreže i to uzimajući u obzir proračun maksimalne struje kratkog spoja. Grafikon prikazuje vrijednosti subtranzijentnih snaga kada imamo vjetropark ukupne snage 40 MW uz primjenu sinkronog generatora.



Slika 4.13: Vrijednost maksimalne udarne struje kratkog spoja i_p

Na slici 4.14. prikazane su vrijednosti trajnih struja trofaznog kratkog spoja po sabirnicama simulirane mreže i to uzimajući u obzir dva proračuna: trajna struja kod proračuna minimalnih struja kratkog spoja i trajna struja kod proračuna maksimalnih struja kratkog spoja.



Slika 4.14: Vrijednost maksimalne i minimalne trajne struje trofaznog kratkog spoja I_k

4.4. Proračun struja trofaznog kratkog spoja na simuliranom modelu mreže nakon priljučenja vjetroparka snage 39 MW sa agregatima VestasV90 snage 3,0 MW sa asinkronim generatorima (tip 3)

4.3.1. Opis vjetroelektrane Vestas V90, snage 3,0 MW [26]

Danski proizvođač vjetroagregata Vestas u svojoj paleti proizvoda nudi i V90-3.0 MW vjetroagregat. Dizajniran je da bude male težine, osigurava jednostavan transport i ugradnju uz istovremeno smanjenje troškova. Za prihvat je lakši jer muupravljajući sustav ima integriran glavni ležaj koji eliminira potrebu za tradicionalnom osovinom. Težina krakova elise također je zadržana na minimumu pomoću ugljika zajedno sa staklenim vlaknima. Toranj je lakši te se umjesto zavarivanja koriste magneti. Ova turbina pruža izuzetne performanse i visok prinos, a može se isporučiti u raznim visinama tornja (65-105 m) ovisno o konfiguraciji terena gdje se

postavlja. Toranj namjenjen za postavljanje na pučini zaštićen je posebnim premazom kako bi izdržao ekstremne morske uvjete.



Slika 4.15: Vjetroelektrana V90-3.0 MW

V90-3.0 MW se temelji na provjerenim tehnologijama na kojem je utemeljeno preko četrdeset tisuća već instaliranih Vestas vjetroagregata širom svijeta. Koristeći najbolje značajke iz cijelog raspona te strogo testirane komponente i sustavi, ovi agregati daju visoki stupanj pouzdanosti te na taj način osiguravaju brz povratak ulaganja. U nastavku bit će predstavljeni tehnički podaci.

Tehnički podaci:

Konstrukcija:

Nazivna snaga	3000 kW
Nazivna brzina vjetra	15 m/s
Brzina uključanja	3.5 m/s
Brzina isključenja	25 m/s
Temperaturni raspon rada	-30C° ~ 40C°

Rotor:

Promjer rotora	90 m
----------------	------

Površina rotora	6362 m ²
Brzina rotora	8.6-18.4 o/min
Sustav kočnja	full blade feathering with 3 pitch cylinders

Lopatica:

Oštrice su izrađene od staklenih vlakana / karbona sa staklom vlaknima aerodinamičkog oblika stvarajući jednu od najlakših 44 m dugu lopaticu. Kao rezultat toga, V90-3.0 MW lopatice povećavaju proizvodnju, a smanjenje se razina opterećenja na gondolu. Težina jedne lopatice iznosi 7 tona.



Slika 4.16: Postavljanje vjetroelektrane V90-3.0 MW[27]

Toranj:

Vjetroagregat je montiran na cijevni čelični toranj. Toranj se sastoji od tri ili više sekcija zavisno od visine tornja. Unutar tornja postavljena je električna rasvjeta. Toranj je opremljen signalnom rasvjetom.

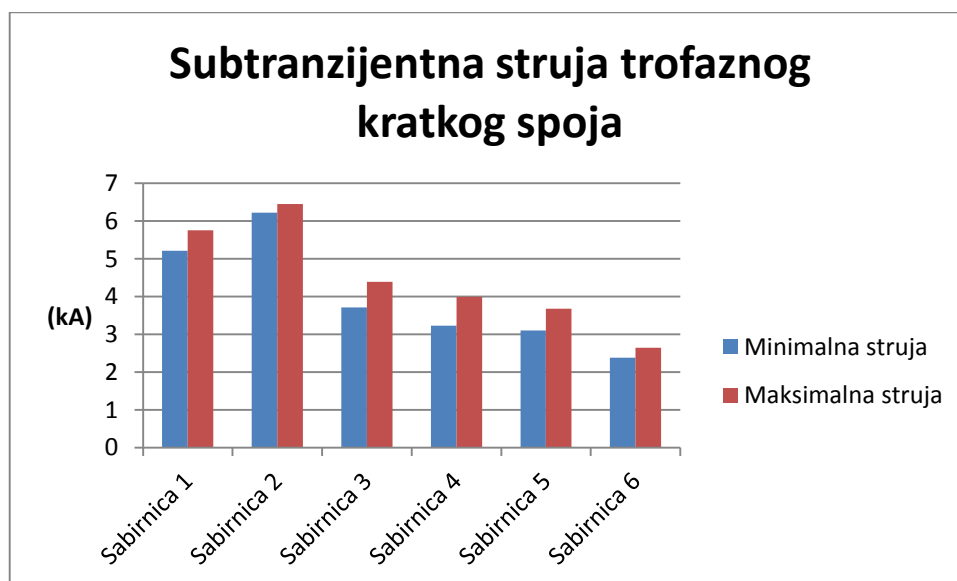
Tip	Cijevni čelični
Visina kućišta	65/ 80/ 105 m

Generator:

Tip generatora	Četveropolni dvostrukonapajani asinkroni generator
Nazivna snaga	3000 kW
Nazivni napon	1000 V
Pretvarač	VCS (Vestas Converter System)

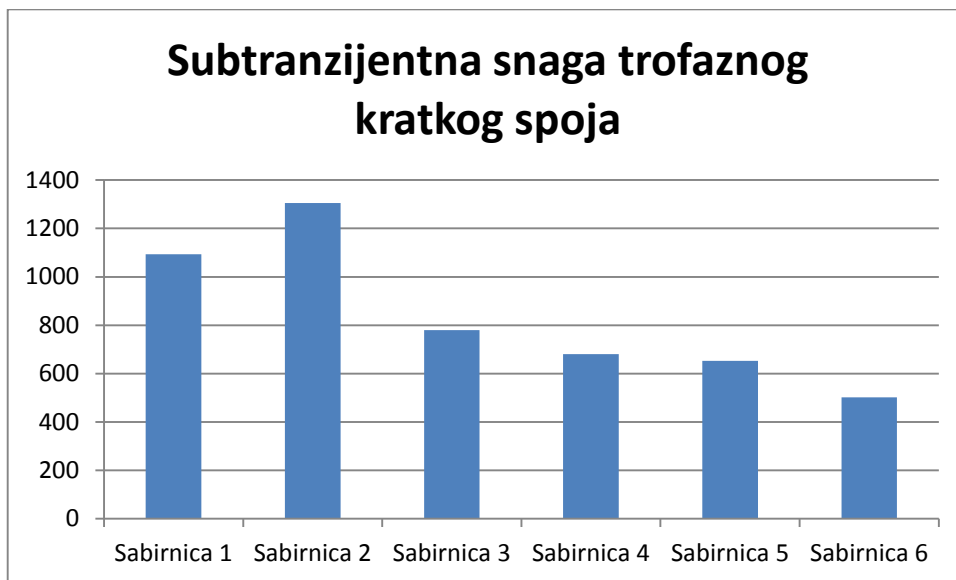
4.4.2. Proračun struja trofaznog kratkog spoja

Na slici 4.17. prikazane su vrijednosti subtranzijentnih struja trofaznog kratkog spoja po sabirnicama simulirane mreže i to uzimajući u obzir dva proračuna: subtranzijentna struja kod proračuna minimalnih struja kratkog spoja i subtranzijentna struja kod proračuna maksimalnih struja kratkog spoja.



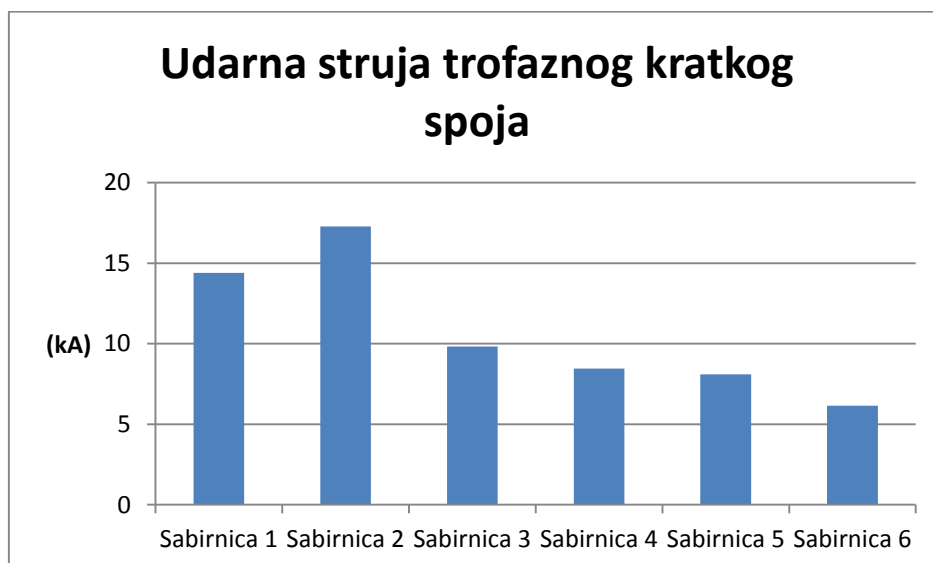
Slika 4.17: Vrijednosti maksimalne subtranzijentne struje trofaznog kratkog spoja I''_k

Na slici 4.18. prikazane su vrijednosti subtranzijentnih snaga trofaznog kratkog spoja po sabirnicama simulirane mreže i to uzimajući u obzir proračun maksimalne struje kratkog spoja. Grafikon prikazuje vrijednosti subtranzijentnih snaga kada imamo vjetroпарк ukupne snage 39 MW uz primjenu asinkronog generatora.



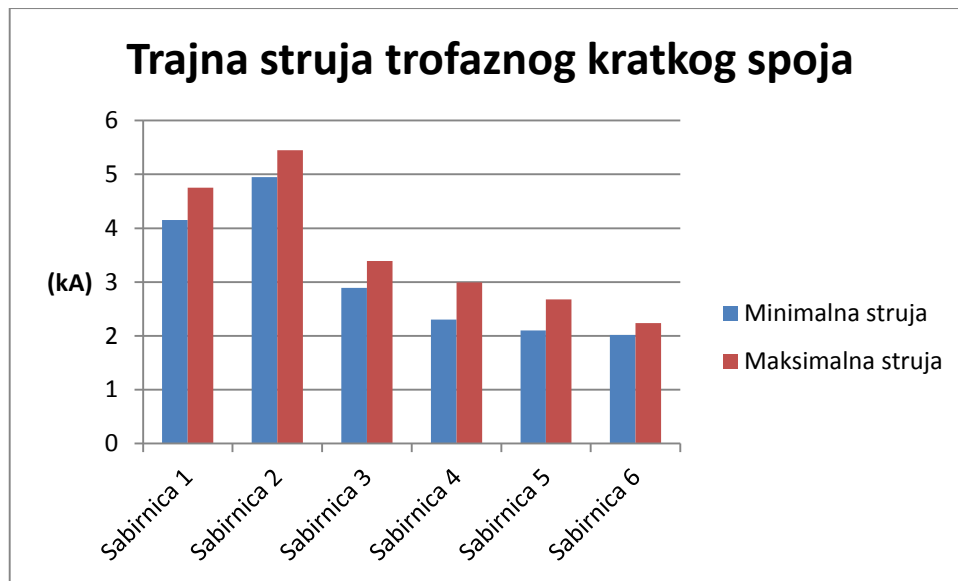
Slika 4.18: Vrijednosti maksimalne subtranzijentne snage kratkog spoja S''_k

Na slici 4.19. prikazane su vrijednosti udarnih struja po sabirnicama simulirane mreže i to uzimajući u obzir proračun maksimalne struje kratkog spoja. Grafikon prikazuje vrijednosti subtranzijentnih snaga kada imamo vjetroпарк ukupne snage 40 MW uz primjenu asinkronog generatora.



Slika 4.19: Vrijednost maksimalne udarne struje trofaznog kratkog spoja i_p

Na slici 4.20. prikazane su vrijednosti trajnih struja trofaznog kratkog spoja po sabirnicama simulirane mreže i to uzimajući u obzir dva proračuna: trajna struja kod proračuna minimalnih struja kratkog spoja i trajna struja kod proračuna maksimalnih struja kratkog spoja.

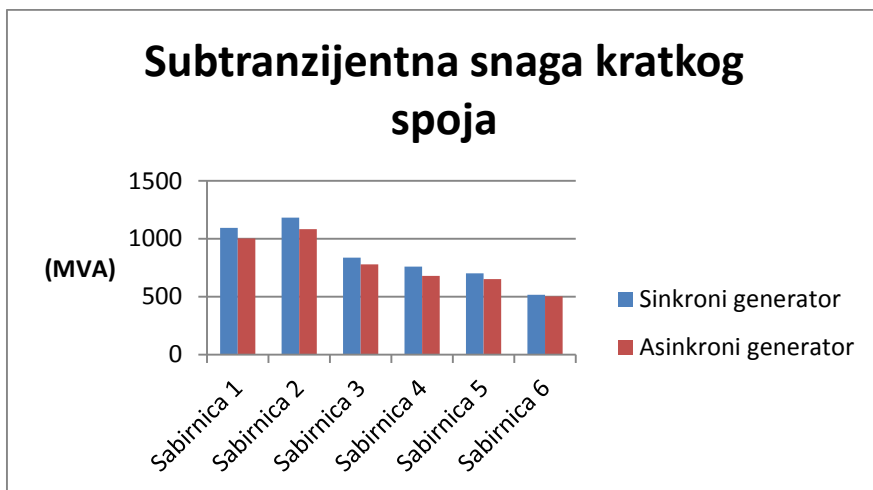


Slika 4.20: Vrijednosti maksimalne i minimalne trajne struje trofaznog kratkog spoja I_k

4.5. Usporedba rezultata proračuna struja trofaznog kratkog spoja

Usporedba proračuna trofaznog kratkog spoja za sinkroni (Končar) i asinkroni (Vestas) generator je izvršena na svim sabirnicama u mreži.

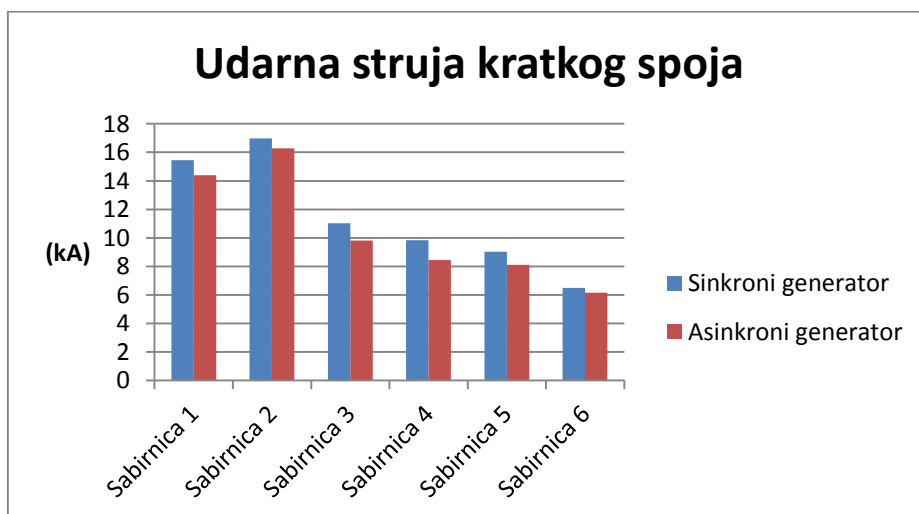
Na slikama 4.21, 4.22, 4.23 i 4.24 prikazane su usporedbe subtranzijentne snage trofaznog kratkog spoja, subtranzijentne struje trofaznog kratkog spoja, udarne struje trofaznog kratkog spoja i trajne struje trofaznog kratkog spoja primjenom asinkronog, odnosno sinkronog generatora u istom vjetroparku.



Slika 4.21: Usporedba subtranzijentne snage sinkronog i asinkronog generatora



Slika 4.22: Usporedba subtranzijentne struje sinkronog i asinkronog generatora



Slika 4.23: Usporedba udarne snage kratkog spoja sinkronog i asinkronog generatora



Slika 4.24: Usporedba trajne struje trofaznog kratkog spoja sinkronog i asinkronog generatora

Nakon prikazanih rezultata dolazimo do zaključka da primjenom sinkronog generatora u vjetroparku prilikom proračuna struja kratkog spoja ostvaruju se veće vrijednosti subtranzijentne struje i snage kratkog spoja a posljedično i udarne i trajne struje kratkog spoja u odnosu na primjenu asinkronog generatora u istom vjetroparku. Razlika među rezultatima proračuna nije velika, ali postoji razlika koju možemo pripisati tome što je asinkroni generator mehanički jednostavniji i višoj učinkovitosti u odnosu na sinkroni generator. Asinkroni generator struju uzbude mora dobiti iz drugog izvora jer nije uzbuđen preko odvojene priključnice te ne sadrži permanentni magnet. Sustav energetske elektronike ili mreža predstavljaju njegove izvore za reaktivnu snagu. Njegovo magnetsko polje postoji samo ako je priključen na mrežu dok magnetsko polje u sinkronom generatoru može biti stvoreno korištenjem permanentnog magneta ili konvencionalnih namota te ove razlike uzimamo kao osnovu za nastalu razliku u proračunima trofaznog kratkog spoja.

5. ZAKLJUČAK

Ako se obrati pozornost na trenutnu razvijenost tehnologije, dimenzije i snage vjetroelektrana na tržištu, može se zaključiti da će se udjeli vjetroelektrana u elektroenergetskim sustavima samo povećavati. Nakon otplate kapitalne investicije, vjetroelektrane postaju jedan od najjeftinijih izvora energije jer su troškovi goriva nepostojeći, a troškovi održavanja minimalni. Ovaj zeleni oblik energije sve će se češće smiještati u velikim koncentracijama te predstavljati prave farme vjetroelektrana. Sustavi vjetroelektrana s vremenom će zamijeniti konvencionalne elektrane, a to znači da će se moći ponašati kao aktivne upravljive komponente elektroenergetskog sustava. Tradicionalne vjetroelektrane ipak ne mogu doprinjeti stabilnosti elektroenergetskog sustava jer se aktivna snaga regulira zakretanjem lopatica rotora. Ako se zakretanjem lopatica rotora ne ostvari dovoljan gubitak snage te brzina vjetra dosegne brzinu isključenja vjetroelektrane, slijedi njezin prekid rada što povlači za sobom opet negativan utjecaj na stabilnost elektroenergetskog sustava.

Među vrstama generatora koji imaju primjenu u iskorištavanju energije vjetra može se istaknuti dvostruko napajani asinkroni generator jer se mnogi proizvođači odlučuju baš za ovaj tip generatora. Njegova prednost s ekonomske strane gledišta je što se spaja direktno na mrežu, nije mu potreban pretvarač frekvencije te tako smanjuje cijenu početne investicije. Njegova sposobnost da bude magnetiziran iz rotorskog kruga, a ne isključivo iz mreže, kontroliranje reaktivne snage također se može ubrojiti u prednosti ovog tipa generatora. Neizbježna primjena kliznih prstena kod ovog tipa generatora predstavlja njegov jedini nedostatak. Sinkroni generator koriste pojedini proizvođači poput Doosan i Adven, a on je mehanički složeniji i puno skuplji u odnosu na asinkroni generator iste veličine. Postoji određeni razlog zašto se određeni proizvođači odlučuju za sinkroni generator, a to je da on ne treba reaktivnu struju magnetiziranja. Budući da vjetroelektrane idu u smjeru postajanja aktivnih upravljivih komponenata elektroenergetskog sustava, energetska elektronika će se i dalje razvijati kako bi mogla odgovoriti na visoke zahtjeve koje budućnost postavlja kod iskorištavanja energije vjetra.

SAŽETAK

U ovom radu izvršen je pregled generatora koji imaju primjenu u vjetroelektranama. Kroz pet poglavlja od kojih se sastoji ovaj rad predstavljen je povijesni pregled razvitka vjetroelektrana. Predstavljani su različiti koncepti, osnovni dijelovi te trenutno stanje na tržištu. Posebno je naglašena važnost energetske elektronike jer je ona omogućila uvođenje vjetroelektrana s promjenjivom brzinom vrtnje te shodno tome povećala broj primjenjivih generatora. U radu je iznesena usporedba vjetroparka s primjenom asinkronog i sinkronog generatora kroz proračune struja trofaznog kratkog spoja. Sustavi vjetroelektrana sa svojim daljnjim razvojem vode poprimanju karakteristika elektrana.

Ključne riječi: Vjetroelektrane, generator, promjenjiva brzina vrtnje

ABSTRACT

This paper carried out overview of applicable generators in wind power plants. The paper described historical development of wind power, presented various concepts, basic parts and current situation on the market through five chapters. Variable rotation speed wind power plant cannot be realised without power electronics and that's why power electronics was especially emphasized. As a result power electronics increased number of applicable generators in wind energy. Paper described comparison between asynchronous and synchronous generator through three phase short-circuit faults calculations. Wind power plants systems with their further development might become a characteristic of a typical power plant.

Key words: Wind power plant, generator, variable rotation speed

LITERATURA

[1] Međunarodni standard: IEC 61 400-1:2005 Wind Turbine Design Requirements, 3rd Edition.

- [2] G. M. Masters "*Renewable and Efficient Electric Power Systems*", John Wiley & Sons, Inc., Hoboken, New Jersey, USA, 2004.
- [3] T. Ackermann, L. Soder "Wind Energy Technology and Current Status: A Review", *Renewable and Sustainable Energy Reviews*, Vol. 4., 2000.
- [4] European Commission Climate Action ,
http://ec.europa.eu/clima/policies/package/index_en.htm, (svibanj 2014.)
- [5] Vestas, http://vestas.com/en/products_and_services/turbines/v164-8_0-mw#! (svibanj 2014.)
- [6] G. M. Masters "Renewable and Efficient Electric Power Systems", John Wiley & Sons, Inc., Hoboken, New Jersey, USA, 2004.
- [7] Šljivac, D., Topić, D.: *Proizvodnja električne energije iz obnovljivih izvora, udžbenik (u izradi)*, FERIT Osijek, 2016.
- [8] J. Twidell, T. Weir "Renewable Energy Resources", 2nd edition, Taylor & Francis Group, UK, 2006.
- [9] R. Mittal, K.S.Sandhu, D.K. Jain "An Overview of Some Important Issues Related to Wind Energy Conversion System (WECS)" *International Journal of Environmental Science and Development*, Vol. 1, No. 4, ISSN: 2010-0264, October 2010.
- [10] "Renewable Energy Focus Handbook" Elsevier Inc., San Diego, USA, 2009.
- [11] Promjer rotora: http://powerlab.fsb.hr/turbostrojevi/Vjetroturbine_i_postrojenja.pdf (ožujak, 2016.)
- [12] Thomas Ackermann: *Wind Power in Power Systems, podjela vjetroelektrana*
- [13] https://www.google.hr/search?q=optislip+wind+turbine&biw=1366&bih=599&site=webhp&source=lnms&tbn=isch&sa=X&ved=0ahUKEwik9L7wq83KAhWL2SwKHChCAAdIQ_AUIBigB#imgrc=wpDCwVReBdRQ2M%3A (ožujak, 2016.)
- [14] <https://stateofgreen.com/en/profiles/danish-energy-agency/news/horns-rev-3-offshore-wind-farm-is-being-put-out-to-tender> (travanj, 2016.)
- [15] <http://www.vjetroelektrane.com/aktualno/2255-gwec-ov-svjetski-pregled-trzista-vjetroelektrana-2014-2-dio> (travanj, 2016.)

[16] <http://www.amsc.com/documents/seatitan-10-mw-wind-turbine-data-sheet/> (travanj, 2016.)

[17] <http://www.windpowermonthly.com/article/1155881/close---sway-turbines-st10-10mw-turbine> (travanj, 2016.)

[18] <http://www.windpowermonthly.com/article/1282570/windtech-gamesa-areva-team-8mw> (travanj, 2016.)

[19] <http://en.wind-turbine-models.com/turbines/318-vestas-v-164-8.0> (travanj, 2016.)

[20] <http://www.4coffshore.com/windfarms/turbine-samsung-heavy-industries-s7.0-171-tid37.html> (prosinac, 2015.)

[21] <http://en.wind-turbine-models.com/turbines/291-repower-6.2m126-offshore> (prosinac, 2015.)

[22] <http://www.energy.siemens.com/hq/en/renewable-energy/wind-power/platforms/d7-platform/wind-turbine-swt-6-0-154.htm> (prosinac, 2015.)

[23] International standard IEC 60909-0, Short-circuit current in three-phase a.c. systems – Part 0: Calculation of currents, IEC, 2001. [20] International standard IEC 60909-0, Short-circuit current in three-phase a.c. systems – Part 0: Calculation of currents, IEC, 2001.

[24] International standard IEC 60909-0, Short-circuit current in three-phase a.c. systems – Part 0: Calculation of currents, IEC, 2001. [20] International standard IEC 60909-0, Short-circuit current in three-phase a.c. systems – Part 0: Calculation of currents, IEC, 2001.

[25] http://www.koncar-ket.hr/podrucja_djelovanja/obnovljivi_izvori/vjetroagregati(rujan, 2016.)

[26] http://www.vestas.com/en/products/turbines/v90-3_0_mw#!(lipanj, 2016.)

[27] <https://www.youtube.com/watch?v=7KGl3CxfshY>(kolovoz, 2016.)

<https://isaacbrana.wordpress.com/2010/07/09/generators-in-wind-turbines/> (travanj,2016.)

https://www.google.hr/search?q=optislip+wind+turbine&biw=1366&bih=599&site=webhp&source=lnms&tbm=isch&sa=X&ved=0ahUKEwik9L7wq83KAhWL2SwKHChCAdIQ_AUIB_igB#imgc=wpDCwVReBdRQ2M%3A (travanj,2016.)

<http://www.vjetroelektrane.com/aktualno/2255-gwec-ov-svjetski-pregled-trzista-vjetroelektrana-2014-2-dio> (travanj,2016.)

<http://www.amsc.com/documents/seatitan-10-mw-wind-turbine-data-sheet/> (travanj,2016.)

<http://www.windpowermonthly.com/article/1155881/close---sway-turbines-st10-10mw-turbine> (travanj,2016.)

<http://www.windpowermonthly.com/article/1282570/windtech-gamesa-areva-team-8mw> (travanj,2016.)

www.repower.de (travanj,2016.)

www.enercon.de (travanj,2016.)

www.ecotecnia.com (travanj,2016.)

www.gepower.com (travanj,2016.)

www.multibrid.de (travanj,2016.)

www.nordex-online.com (travanj,2016.)

www.vestas.de (travanj,2016.)

www.wind-energy-market.com (travanj,2016.)

ŽIVOTOPIS

Dario Martić

Pavla Rittera Vitezovića 12, 35000 Slavonski Brod

Mobitel: 097/669-3391

E-mail: dmartic@etfos.hr

Dario Martić rođen je 07.11.1992. u Slavonskom Brodu. Osnovnu školu završio je u Slavonskom Brodu s odličnim uspjehom. U osnovnoj školi sudjelovao je na županijskim natjecanjima iz fizike.

2007. godine upisao je Gimnaziju "Matija Mesić", opći smjer u Slavonskom Brodu.

2011. godine završio je srednju školu s vrlo dobrim uspjehom. Aktivno govori engleski i njemački jezik te pohađa tečaj talijanskog jezika. 2011. godine upisao je preddiplomski studij elektrotehnike na Elektrotehničkom fakultetu Osijek. Uredno je položio sve ispite na preddiplomskom studiju.

Potpis studenta: _____

PRILOZI

Prilog 1: **Končar K80- 2.5 MW**

KONČAR



K80

VJETROAGREGAT



Devedeset godina iskustva u proizvodnji izmjeničnih generatora (asinkronih i sinkronih), transformatora, visoko i niskonaponskih rasklopnih uređaja uz značajno iskustvo na području energetske elektronike i sustava upravljanja, omogućili su KONČARU ulazak u svijet energije vjetra.

U cilju usvajanja novih tehnologija, poštujući pri tome visoke standarde za zaštitu prirode, a koristeći vlastito osoblje i izvoru, KONČAR je razvio vjetroagregate od 1 MW i 2,5 MW pridruživši se na taj način maloj grupi svjetskih proizvođača vjetroagregata.

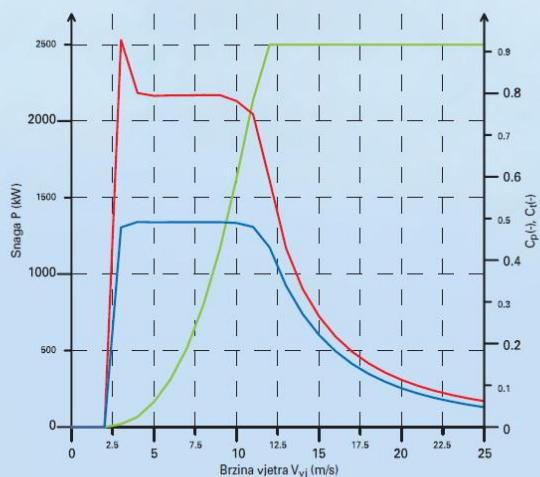
Vjetroagregat K80

TEHNIČKI PODACI

Nazivna snaga	2500 kW
Visina osi rotacije	80 m
Regulacija snage	zakretanjem lopatica (pitch)
Brzina vjetra za uključenje	2,5 m/s
Nazivna brzina	12,5 m/s
Brzina vjetra za isključenje	25 m/s
Brzina vjetra za preživljavanje	59,5 m/s
Generator	sinkroni višepolni s direktnim pogonom i promjenjivom brzinom vrtnje 2500 kW, 690 V
Toranj	čelični, konusni
Sustav za kočenje	3 nezavisna sustava za zakretanje lopatica i elektromehanička disk kočnica
Vjetroturbina	
Položaj	Prema vjetru
Broj lopatica	3
Materijal lopatica	epoksidna smola ojačana staklenim vlaknima s integriranom gromobranskom zaštitom
Promjer	91 m
Površina rotora	6526 m ²
Broj okretaja	5-16 rpm
Smjer vrtnje	desni, u smjeru kazaljke na satu
Upravljanje zakretom lopatica	3 sustava za zakretanje lopatica s pomoćnim baterijskim napajanjem
Priključak na mrežu	pretvarač frekvencije (AC-DC-AC)
Upravljanje	mikroprocesorski sustav
Sustav zakreta gondole	aktivni s prigušenjem



K80 Krivulja snage (gustoća zraka 1.225 kg/m³)



KONČAR

KONČAR - Inženjering za energetiku i transport d.d.

Fallerovo šetalište 22, 10000 Zagreb, Hrvatska

Telefon: +385 1 3655 813

Fax: +385 1 3667 515

e-mail: info@koncar-ket.hr

www.koncar-ket.hr

Zadržavamo pravo izmjene tehničkih podataka

V90-3.0 MW

Facts and figures

POWER REGULATION

pitch regulated with variable speed

OPERATING DATA

Rated power	3.0 MW
Cut-in wind speed	3.5 m/s
Rated wind speed	15 m/s
Cut-out wind speed	25 m/s
Re-cut in wind speed	20 m/s
Wind class	IEC IA and IEC IIA
Operating temperature range	standard range: -20 °C to 40 °C low temperature option: -30 °C to 40 °C

SOUND POWER

(Mode 0, 10 m above ground, hub height 80 m, air density 1,225 kg/m³)

4 m/s	97.9 dB (A)
5 m/s	100.9 dB (A)
6 m/s	104.2 dB (A)
7 m/s	106.1 dB (A)
8 m/s	107.0 dB (A)
9 m/s	106.9 dB (A)

ROTOR

Rotor diameter	90 m
Swept area	6,362 m ²
Nominal revolutions	16.1 rpm
Operational interval	8.6 - 18.4 rpm
Air brake	full blade feathering with 3 pitch cylinders

ELECTRICAL

Frequency	50/60 Hz
Generator type	4-pole doubly fed generator

GEARBOX

Type two planetary stages and one helical stage

TOWER

Type	tubular steel tower
Hub heights	65 m and 80 m (IEC IA) 105 m (IEC IIA)

BLADE DIMENSIONS

Length	44 m
Max chord	3.5 m

NACELLE DIMENSIONS

Height for transport	4 m
Length	9.65 m
Width	3.65 m (3.85 m installed)

HUB DIMENSIONS

Max diameter	3.6 m
Max width	4.2 m
Length	4.4 m

Max weight per unit for transportation 70 metric tonnes

Designed to let you take advantage of high and medium wind speed sites, the V90-3.0 MW allows you to increase productivity by extracting more power from the available wind while minimising your downtime and maintenance costs. Here's an overview of selected features that optimise your energy production, reduce operational costs and strengthen the business case for choosing the high-performing V90-3.0 MW.

Innovative drive train

The V90-3.0 MW minimises weight and loads through its innovative nacelle design and high-efficiency integrated drive train. The result is a turbine that can generate more power without an appreciable increase in size, weight, or tower load.

Groundbreaking blade design

Blades are made out of a glass fibre/carbon spar with glass fibre airfoil shells creating one of the lightest 4.4 m blade on the market. As a result the V90-3.0 MW blades maximise production while reducing the loads transferred to the nacelle.

Advanced grid support

The turbine features advanced control of reactive power capability which stabilises the frequency and the voltage of the grid. The V90-3.0 MW is also able to support the grid according to various applicable grid requirements.

Designed for easy service

The V90-3.0 MW is designed for a 1.2 month service interval instead of usual 6 months. This means that you can plan your maintenance for the season avoiding the windiest months and minimising lost production.

Designed for uncomplicated transport and reduced installation costs

The V90-3.0 MW is designed to be transported easily to virtually any site around the world. All of its components comply with local and international limits for standard transportation. The nacelle does not require on-site assembly – lowering your installation costs, as less activity is needed. We also use anchor bolts in our foundation design, which allows faster erection on-site and simpler tower realignment.



Prilog 3: Vestas V80-1.8 MW

V80-1.8 MW
Versatile megawattage



Vestas



Top of its class

The Vestas V80 has been engineered to make the very most of aggressive sites, as it provides unparalleled productivity in both high and moderate winds. In terms of power output and swept area, it is the best turbine on the market in the 2 MW class. More than 1,000 of these turbines have already been installed around the world, and have proved themselves to be seasoned performers in both onshore and offshore environments. The high energy yield of the V80 makes it an excellent choice for locations where space is limited. However, it also boasts an excellent track record in challenging offshore conditions, where its high operational availability, excellent grid compliance and proven technology make it a competitive choice with respect to both cost and performance.

This system features microprocessors that rotate the blades around their longitudinal axes, thus ensuring continuous adjustment to maintain optimal blade angles in relation to the prevailing wind. At the same time, OptiTip® makes it possible to keep sound levels within the limits stipulated by local regulations.

Optimal output

Another factor that helps to maximize the efficiency and optimize the sound level of the V80 is OptiSlip® technology. The OptiSlip® generator allows the turbine rotor speed to vary between 9 and 19 rpm, depending on conditions. While the technology involved may be advanced, its purpose is simple: to optimize output. It does this by tapping the higher efficiency of slow and variable rotation, storing excess energy in rotational form and exploiting the full force of transient gusts. All told, OptiSlip® boosts annual energy production by around five per cent in relation to traditional fixed-speed turbines.

As an added benefit, OptiSlip® also reduces wear and tear on the gearbox, blades and tower on account of lower peak loading. Moreover, as turbine sound is a function of wind speed, the lower rotation speeds made possible by OptiSlip® naturally reduce sound levels.

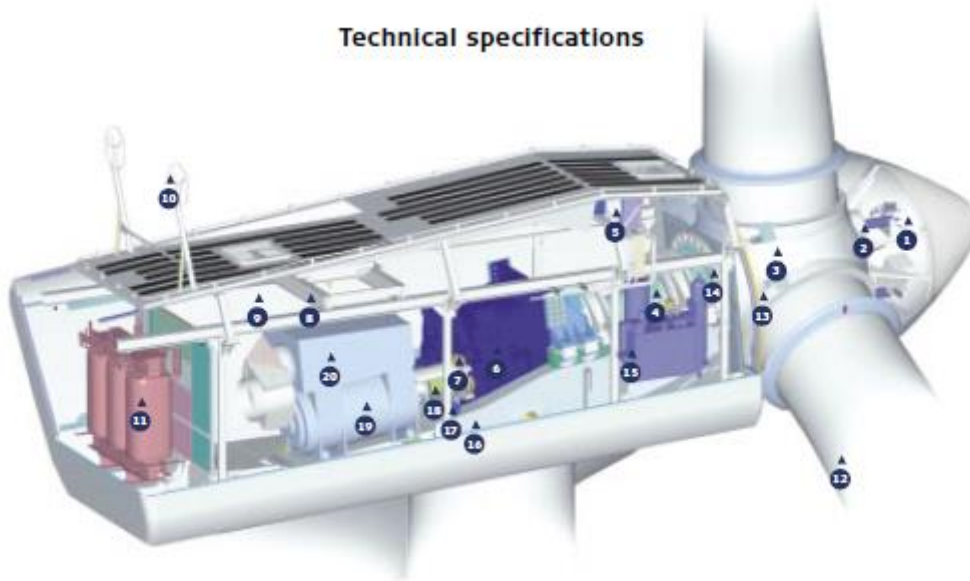
Finally, OptiSlip® helps the V80 deliver better quality power to the grid, with rapid synchronization, reduced harmonic distortion and less flicker. Quite simply, the V80-1.8 MW turbine is synonymous with more output, better quality power and less mechanical strain and sound.

Proven performance

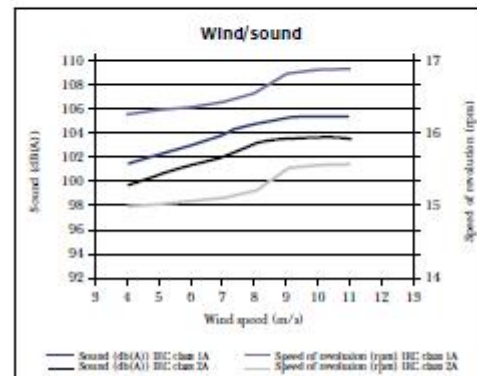
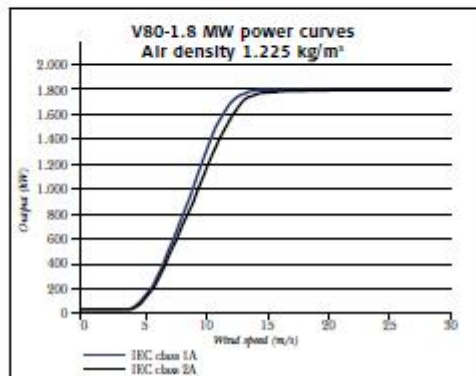
Wind power plants require substantial investments, and the process can be very complex. To assist in the evaluation and purchasing process, Vestas has identified four factors that are critical to wind turbine quality: energy production, operational availability, power quality and sound level.

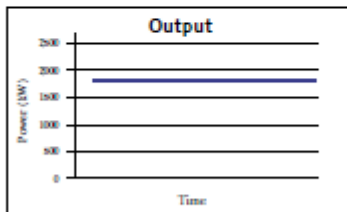
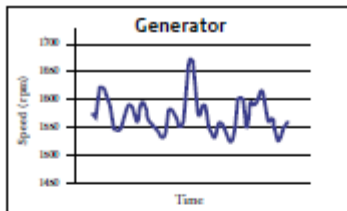
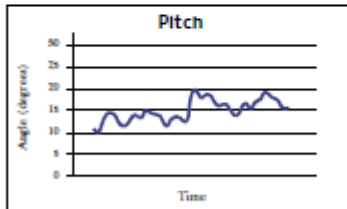
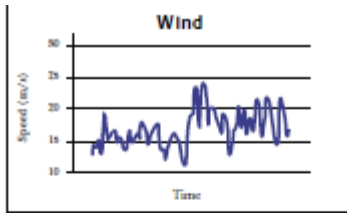
We spend months testing and documenting these performance areas for all Vestas turbines. When we are finally satisfied, we ask an independent testing organisation to verify the results – a practice we call Proven Performance. At Vestas we do not just talk about quality. We prove it.

Technical specifications



- | | | | |
|-------------------|-------------------------------------|---------------------------------------|-----------------------------|
| 1 Hub controller | 6 Gearbox | 11 High voltage transformer (6-33 kW) | 16 Machine foundation |
| 2 Pitch cylinders | 7 Mechanical disc brake | 12 Blade | 17 Yaw gears |
| 3 Blade hub | 8 Service crane | 13 Blade bearing | 18 Composite disc coupling |
| 4 Main shaft | 9 VMP-Top controller with converter | 14 Rotor lock system | 19 OptiSpilp® generator |
| 5 Oil cooler | 10 Ultrasonic sensors | 15 Hydraulic unit | 20 Air cooler for generator |





OptiStart allows the rotor speed to vary within a range

Rotor

Diameter: 80 m
 Area swept: 5,027 m²
 Nominal revolutions: 15.5/16.8 rpm
 Number of blades: 3
 Power regulation: Pitch/OptiSlip®
 Air brake: Full blade pitch by three separate pitch cylinders

Tower

Hub height (approx.): 60 m, 67 m, 78 m

Operational data

Cut-in wind speed: 4 m/s
 Nominal wind speed (1,800 kW): 15 m/s
 Cut-out wind speed: 25 m/s

Generator

Type: Asynchronous with OptiSlip®
 Nominal output: 1,800 kW
 Operational data: 60 Hz
 690 V

Gearbox

Type: Planes/parallel axes

Control

Type: Microprocessor-based control of all the turbine functions with the option of remote monitoring. Output regulation and optimization via OptiSlip® and OptiTip® pitch regulation.

Weight (IEC IA/IEC IIA)

Hub height:	60 m	67 m	78 m
Tower:	140 t/124 t	158 t/142 t	203 t/199 t
Nacelle:	67 t	67 t	67 t
Rotor:	37 t	37 t	37 t
Total:	244 t/234 t	262 t/252 t	307 t/309 t