

# Utjecaj distribuirane proizvodnje iz obnovljivih izvora na kratke spojeve u mreži i podešenje zaštite

---

Mijić, Ivan

Master's thesis / Diplomski rad

2017

*Degree Grantor / Ustanova koja je dodijelila akademski / stručni stupanj:* **Josip Juraj Strossmayer University of Osijek, Faculty of Electrical Engineering, Computer Science and Information Technology Osijek / Sveučilište Josipa Jurja Strossmayera u Osijeku, Fakultet elektrotehnike, računarstva i informacijskih tehnologija Osijek**

*Permanent link / Trajna poveznica:* <https://um.nsk.hr/um:nbn:hr:200:614541>

*Rights / Prava:* [In copyright](#)/[Zaštićeno autorskim pravom.](#)

*Download date / Datum preuzimanja:* **2025-02-23**

*Repository / Repozitorij:*

[Faculty of Electrical Engineering, Computer Science and Information Technology Osijek](#)



**SVEUČILIŠTE JOSIPA JURJA STROSSMAYERA U OSIJEKU**

**FAKULTET ELEKTROTEHNIKE, RAČUNARSTVA I  
INFORMACIJSKIH TEHNOLOGIJA OSIJEK**

**Sveučilišni studij**

**UTJECAJ DISTRIBUIRANE PROIZVODNJE IZ  
OBNOVLJIVIH IZVORA NA KRATKE SPOJEVE U  
MREŽI I PODEŠENJE ZAŠTITE**

**Diplomski rad**

**Ivan Mijić**

**Osijek, 2016.**

# SADRŽAJ

1. UVOD .....	1
1.1. Zadatak diplomskog rada .....	1
2. DISTRIBUIRANA PROIZVODNJA ELEKTRIČNE ENERGIJE .....	2
2.1. Karakteristike distribuiranih izvora iz OIE .....	3
2.2. Priključenje distribuirane proizvodnje iz OIE na mrežu .....	6
3. UTJECAJ DISTRIBUIRANIH IZVORA NA OIE NA MREŽU .....	9
3.1. Utjecaj priključka elektrane iz OIE na mrežu [8] .....	11
3.2. Utjecaj distribuirane proizvodnje na kratke spojeve u mreži .....	12
3.2.1. Indukcijski generatori, energetska elektronika i opterećenje motora.....	14
3.3. Osnovna podjela kratkih spojeva kratkog spoja.....	15
4. UTJECAJ DISTRIBUIRANE PROIZVODNJE NA PODEŠENJE ZAŠTITE U MREŽI .	18
4.1. Utjecaj distribuirane proizvodnje na zaštitu.....	18
4.2. Utjecaj i kvarovi u zaštiti nastali zbog distribuirane proizvodnje .....	19
4.3. Utjecaj distribuirane proizvodnje na rad i podešavanje zaštite .....	21
4.4. Vrste zaštite .....	24
4.4.1. Nadstrujna zaštita[8] .....	24
4.4.2. Zaštita sabirnica.....	28
4.4.3. Zaštita generatora .....	29
4.4.4. Zaštita od otočnog rada .....	30
5. SIMULACIJE I ANALIZA KRATKIH SPOJEVA .....	33
5.1. Vrste kratkih spojeva i karakteristične veličine za dimenzioniranje sklopne opreme i podešenje zaštite.....	33
5.2. Kratki spoj na sredini vodova.....	40
5.2.1. Različiti slučajevi trofaznog kratkog spoja na sredini voda unutar pasivnog poprečnog (lateralnog) distributivnog izvoda .....	41
5.3. Kratki spojevi na sabirnicama .....	46
6. ZAKLJUČAK .....	58
LITERATURA.....	60
SAŽETAK.....	61
ABSTRACT .....	61
ŽIVOTOPIS .....	62
PRILOZI.....	63

Prilog P.5.1. Trofazni kratki spoj na sredini voda.....	63
Prilog P.5.2 Trofazni kratki spoj na sredini voda unutar pasivnog poprečnog (lateralnog) distributivnog izvoda.....	64
Prilog P.5.3. Trofazni kratki spoj na sredini voda unutar pasivnog poprečnog (lateralnog) distributivnog izvoda s priključenjem fotonaponskih moduula .....	65
Prilog P.5.4 Trofazni kratki spoj na sredini voda unutar pasivnog poprečnog (lateralnog) distributivnog izvoda s priključenjem izvoda sa dva generatora .....	66

# 1. UVOD

Puno se pažnje pridaje integraciji izvora obnovljive energije a jedan od najznačajnijih razloga je smanjenje emisije štetnih plinova iz elektrana na fosilna goriva. Poticajne mjere za proizvodnjom električne energije iz obnovljivih izvora na razini Europske unije rezultirale su velikom integracijom distributivnih izvora u elektroenergetski sustav. Međutim, priključenjem distributivnih izvora u mrežu pojavili su se utjecaji na snagu kratkog spoja, relejnu zaštitu, kvalitetu električne energije, napon, gubitke, struje kratkog spoja. Utjecaji koji se pojavljuju kod implementacije distributivnih izvora ovisit će od karakteristika izvora, topologiji proizvodnje, samoj snazi izvora, lokaciji izvora, broju izvora. Sve mjere koje se provode u distribucijskoj mreži zbog povećanja broja izvora te povećanja instalirane snage vode do stvaranja koncepta pametnih mreža.

U ovome radu govorit će se o utjecaju distribuirane proizvodnje iz obnovljivih izvora energije na kratke spojeve, te podešavanje zaštite. Tema je obrađena teorijski u četiri poglavlja, a simulacije i analize kratkih spojeva opisane su u posljednjem poglavlju. Nakon uvoda, u drugom poglavlju, dat je opis distribuirane proizvodnje električne energije, opisane su karakteristike distributivnih izvora, utjecaj na mjesta priključenja, te su prikazane prednosti i nedostaci. U trećem poglavlju opisan je utjecaj koji se pojavljuje u elektroenergetskoj mreži priključenjem distributivnih izvora. Pri tom, pridaje se važnost utjecaja izvora na kratke spojeve to jest kako će se integracija distributivnih izvora odraziti na povećanje struje kratkog spoja. Napravljena je podjela kratkih spojeva, opisana primjerima, te prikazan utjecaj distributivnih izvora na rasklopnu opremu i povećanje rasklopne moći prekidača. U sljedećem poglavlju opisane su vrste zaštite te utjecaj na rad, podešenje zaštite i kvarove zaštite. U petom poglavlju napravljene su simulacije kratkih spojeva na vodovima i sabirnicama. Analizirani su primjeri kratkih spojeva, te je prikazan utjecaj priključenja bioplinskog postrojenja. Uspoređeni su različiti slučajevi te doneseni zaključci na osnovu proračuna i simulacija u programskom paketu DigSilent PowerFactory.

## 1.1. Zadatak diplomskog rada

Zadatak je dati teorijski pregled utjecaja distribuirane proizvodnje iz obnovljivih izvora na kratke spojeve u mreži u smislu očekivanog povećanja struje prilikom pojave različitih vrsta kratkog spoja, dimenzioniranja rasklopne opreme i podešenja zaštite. U praktičnom dijelu izvršiti simulaciju za teorijski prikazane slučajeve i utvrditi utjecaj distribuirane proizvodnje na povećanje struje kratkih spojeva u mreži.

## 2. DISTRIBUIRANA PROIZVODNJA ELEKTRIČNE ENERGIJE

Današnji elektroenergetski sustavi razvijeni su uglavnom tijekom posljednjih pedesetak godina. Značajan razvoj tehnika, te nova otkrića, omogućila su relativno brz razvoj. Razvoj se odvijao na način da se slijedi ideja prema kojoj su veliki generatori preko transformatora predavali električnu snagu u visokonaponsku prijenosnu mrežu.

Kod transporta snage na velike udaljenosti koristi se prijenosni sustav. Prijenosni sustav opterećen je velikim snagama te se pri prijenosu stvaraju veliki gubitci. Snagu je na kraju potrebno dovesti do krajnjih potrošača na način da se snaga iz prijenosnog sustava korištenjem distribucijskih transformatora usmjerava kroz srednjenaponsku i niskonaponsku distribucijsku mrežu prema potrošačima na nižem naponu. Međutim, kada je riječ o distribucijskoj mreži sve više raste zanimanje za priključenjem proizvodnih objekata na mrežu. Ovaj način opskrbe potrošača naziva se distribuirana proizvodnja električne energije (eng. distributed or dispersed or embedded generation). [1] U posljednje vrijeme distribuirana proizvodnja energije jedan je od važnijih elementa u elektroenergetskom sustavu, to jest kada je riječ o stvaranju modernih modela energetike. Kada govorimo o distribuiranoj proizvodnji električne energije možemo reći da se radi o energiji koja se proizvodi na mjestu potrošača, osim kada je riječ o vjetroelektranama koje su udaljene od potrošačkih lokacija.

Temelj elektroenergetskog sustava čine elektrane velikih proizvodnih kapaciteta, najčešće elektrane obnovljivih izvora energije takozvana centralizirana proizvodnja. Dakle, proizvodnja može biti centralizirana i decentralizirana. Decentralizirana proizvodnja pomaže u smanjivanju gubitaka u distribucijskom sustavu te povećava pouzdanost opskrbe, smanjuje emisiju štetnih plinova i predstavlja način dopunjavanja centraliziranih sustava proizvodnje. Značajan poticaj integracije obnovljivih izvora električne energije postignut je takozvanim Kyoto protokolom koji je stupio na snagu 16. veljače 2005. godine kojim se želi postići smanjenje zagađivanja okoliša. Na razini Europske unije provode se razne mjere koje za cilj imaju smanjenje stakleničkih plinova, smanjenje potrošnje energije, te povećanje udjela obnovljivih izvora u proizvodnji električne energije. Integracija distributivnih izvora u Hrvatskoj počela je 2007. godine kada je donesen paket pozakonskih akata iz domene obnovljivih izvora energije čijim se odrednicama regulira prihvrat proizvedene energije u elektroenergetski sustav. [2, str.2] Distribuirana proizvodnja energije uglavnom je temeljena na obnovljivim izvorima energije: fotonaponski sustavi, vjetroelektrane manje snage, male hidroelektrane, geotermalne elektrane, male

kogeneracijske elektrane na biomasu i bioplin koje se priključuju na distributivnu mrežu (srednjenaponskim i niskonaponskim razinama). Tehnologije koje se najčešće koriste su fotonaponski sustavi i vjetroelektrane dok ostale tehnologije više ovise o geopoložaju te dostupnosti materijala potrebnih za proizvodnju električne energije. Snaga koja se dobiva iz distributivnih izvora najčešće je manja od 100MW ali kako se sve više radi na razvoju ovih tehnologija, veličina izgradnje se kreće 100kW do 150MW.

Proizvodnja distribuirane električne energije je nepredvidiva, te ima izrazito promjenjiv karakter što nije u skladu s potrebama potrošnje, ali zbog ekoloških kriterija često imaju prednost u odnosu na temeljne tj. centralizirane elektrane. Na taj način zbog nerentabilnog poslovanja centralnih elektrana, dolazi do većih posljedica jer dovodi u pitanje i sigurnost temeljne opskrbe. Drugi problem je, da dolazi do zagušenja mreže iz razloga prekomjerne proizvodnje električne energije iz distribuiranih izvora, u uvjetima niske potrošnje. Bitno je istaknuti da problem ne stvaraju mali distribuirani sustavi, već oni veliki poput vjetroparkova ili solarnih parkova jer elektroenergetske mreže nisu uvijek sposobne preuzeti od njih svu proizvedenu električnu energiju. To se posebno događa u uvjetima velike raspoloživosti energije vjetra te također velikog sunčevog zračenja. [4, str.1]

Osnovna je stvar održati stabilnost elektroenergetskog sustava. Pod tim se podrazumijeva iznos napona, kut i frekvencija koji mogu biti promijenjeni u slučaju priključenja izvora obnovljive energije. Distribucijske mreže mogu biti aktivne i pasivne naravi. Mreža pasivne naravi podrazumijeva napajanje potrošača a aktivna tokove snaga i napone koji su određeni na osnovu opterećenja i proizvodnje. Distribuirana proizvodnja uzrokuje promjene tokova djelatne i jalove snage, te tako stvara značajne tehničke i ekonomske posljedice po elektroenergetski sustav. U većini zemalja problem stabilnosti nije ulazio u analizu distribucijskih mreža. Međutim, kako sve više dolazi do prodiranja obnovljivih izvora te je njihov doprinos u mreži sve veći, predviđa se da će se takav pristup stabilnosti promijeniti s posebnim naglaskom stavljenim na analizu stabilnosti kuta i napona. [6, str. 68]

## **2.1. Karakteristike distribuiranih izvora iz OIE**

Distribuirana proizvodnja električne energije s obzirom na današnji razvoj obilježena je sljedećim karakteristikama: [3, str.2]

- Postupak planiranja distribuiranih izvora nije centraliziran,
- Raspored proizvodnje distribuiranih izvora nije centraliziran,

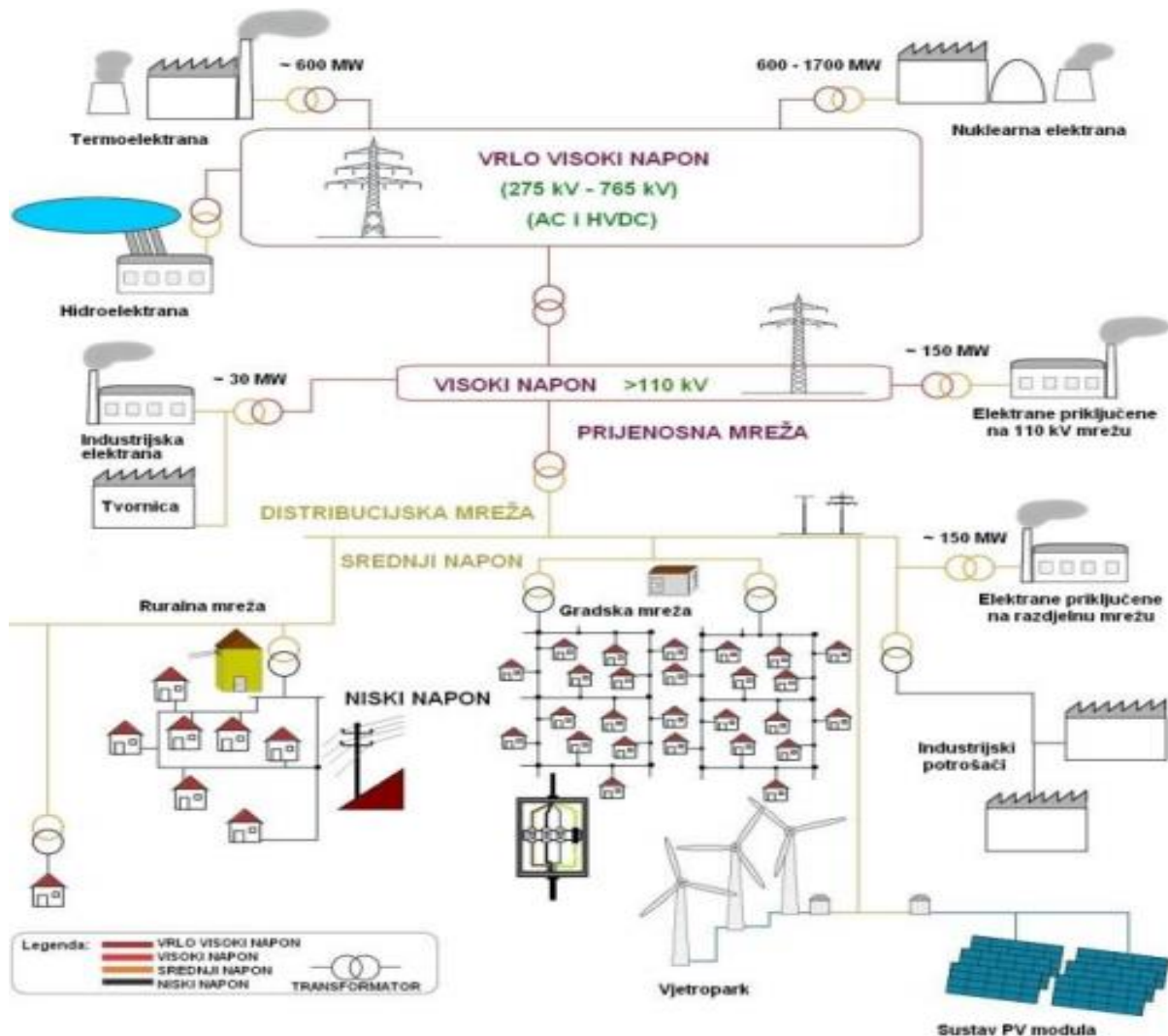
- Distribuirani izvori uobičajeno su priključeni na distribucijsku mrežu
- Veličina instalirane snage distribuiranih izvora u svijetu manja je od 50-100 MW.

Kada je riječ o centraliziranosti kod planiranja i integracije obnovljivih izvora odnosi se na nemogućnost dispečerskog upravljanja iz nacionalnog dispečerskog centra nad vladanjem distribuiranih izvora unutar elektroenergetskog sustava. Kod planiranja elektroenergetskog sustava, glavne karakteristike određuje smještanje proizvodnih jedinica to jest elektrana u raspored proizvodnje. Upravo se ovako može utjecati na dvije najvažnije varijable elektroenergetskog sustava: napon i frekvenciju. Procjene kvalitete isporučene električne energije upravo se izvodi na temelju ovih varijabli. Distribuirani izvori nemaju utjecaj na funkcije sustava kao što su regulacija napona, snaga pričuve i pouzdanost mreže.

Sve je više razloga koji utječu na povećanje udjela distribuiranih izvora u proizvodnji električne energije, a neki od osnovnih su: [3, str.2]

- Tehnološki razvoj koji omogućava raspoloživu veličinu izgradnje (100kW-150MW)
- Lakše je pronaći lokacije za manje izvore
- Subvencije i naknade kojima se podupiru tehnologije za očuvanje okoliša, te ispunjavanje obaveza vezanih za smanjenje emisije štetnih plinova.
- Troškovi održavanja distribuiranih izvora su znatno niži od održavanja centraliziranih proizvodnih objekata
- Zbog solidne isplativosti u projekte ulaze financijske institucije
- Pružaju se prilike poduzetnicima da se okušaju na tržištu u pokretanju poslova proizvodnje električne energije
- Stalan porast zahtjeva potrošača za dobavom električne energije iz obnovljivih izvora
- Proizvodne jedinice smještene su u blizini potrošača čime se smanjuju gubitci
- Kod primjene lokalnih sustava napajanih malim kogeneracijskim elektranama smanjuju se zahtjevi za velikim sustavima opskrbe potrošača toplinskom energijom.
- Najčešće gorivo kod distribuiranih izvora je prirodni plin, međutim računa se na stalnu raspoloživost te stabilne cijene dobave
- Niski troškovi plinskih jedinica u odnosu na velike proizvodne objekte
- Kombiniranim ciklusom i konfiguracijama s kogeneracijom postiže se visoka učinkovitost i smanjenje troškova





*Slika 2.1. Općeniti primjer suvremenog europskog EES-a sa uključenim distributivnim izvorima [2, str.2]*

Također, uz prednosti pojavljuju se i nedostaci korištenja distribuirane proizvodnje, a to su: [2, str.2]

- Relativno visoki kapitalni troškovi po jedinici instalirane snage
- Distribucijska mreža nije inicijalno građena za prihvatanje proizvodnih objekata
- Traženje posebnih uvjeta na lokaciju ugradnje (posebice OIE)
- Nepredvidljivost proizvodnje i posljedično veći troškovi uravnoteženja sustava (OIE)
- Potreba za odgovarajućom rezervom u konvencionalnim izvorima.

Kod integriranja distributivnih izvora obnovljive energije u mrežu bitno je napomenuti i alokaciju distribuiranih izvora koja podrazumijeva određivanje optimalne lokacije i instalirane snage u distribucijskoj mreži, uz zadovoljavanje ograničenja. Alokacija distributivnih izvora pripada optimizacijskim problemima to jest u probleme kombinatoričke optimizacije.

Karakteriziraju je, diskretne varijable odluke, konačan prostor rješenja koji je često veoma velik zbog moguće kombinatoričke eksplozije, te činjenica da se funkcija cilja želi optimizirati te da se mora udovoljiti uvjetima ograničenja.

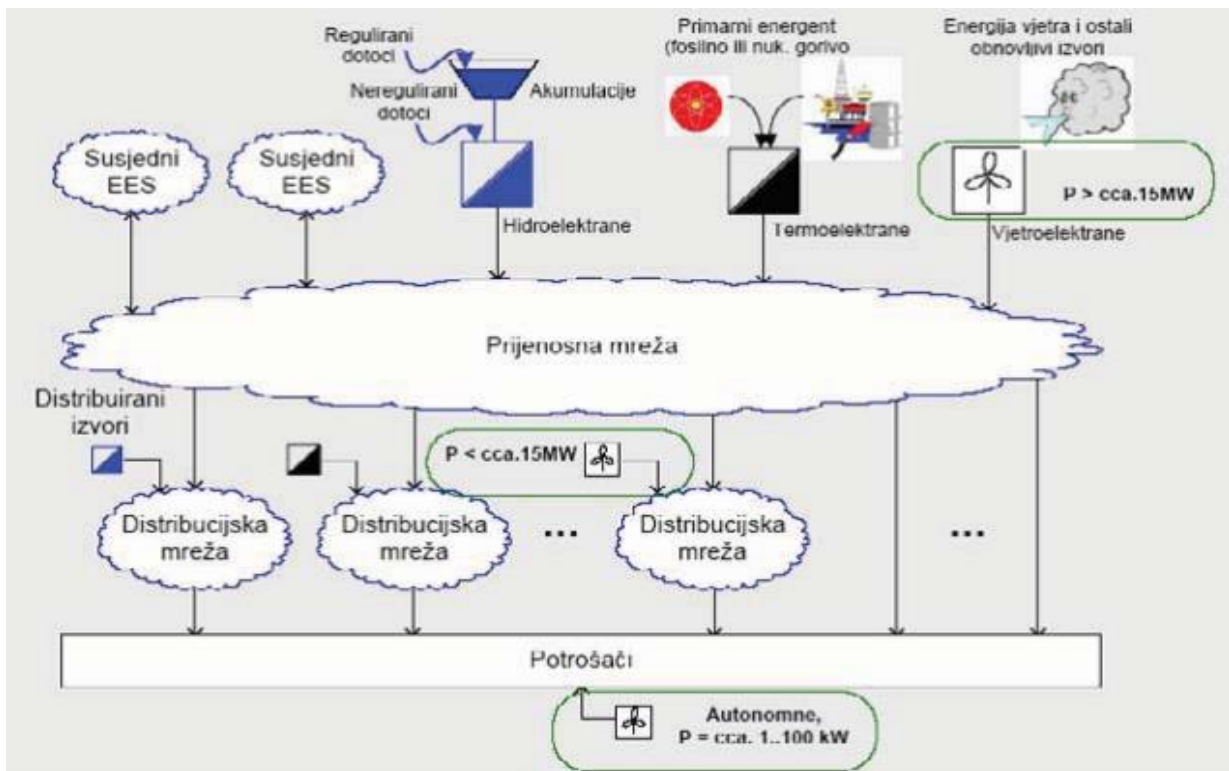
## **2.2. Priključenje distribuirane proizvodnje iz OIE na mrežu**

Prijenos i distribucija električne energije od proizvodnih objekata (elektrana) do potrošača uz održavanje prihvatljive razine pouzdanosti napajanja i kvalitete napona svih potrošača električne energije predstavlja osnovni zadatak elektroenergetskog sustava. Priključenjem elektrana obnovljivih izvora energije na mrežu javljaju se utjecaji koji mogu ugroziti pouzdan prijenos to jest distribuciju.

Prilikom određivanja utjecaja koje pojedine vrste postrojenja za proizvodnju električne energije iz obnovljivih izvora imaju na mjestu priključka možemo razlikovati: [8,str.6]

- ❖ **Velike elektrane** - (konvencionalne hidroelektrane, vjetroelektrane velikih instaliranih snaga i termoelektrane na biomasu) u pravilu se priključuju na prijenosnu mrežu na visokonaponskoj razini.
- ❖ **Distribuiranu proizvodnju električne energije** – (fotonaponski sustavi, vjetroelektrane manjih snaga, male hidroelektrane, geotermalne elektrane, te mala kogeneracijska postrojenja na biomasu i bioplin) u pravilu se priključuju na distributivnu mrežu na srednjenaponskim a najmanji sustavi i na niskonaponskoj razini.

Mjesto priključenja elektrana distribuirane proizvodnje električne energije u elektroenergetskom sustavu (prijenosnu/distributivnu mrežu) prikazan je na (Slika 2.2.)



*Slika 2.2. Priklučenje distributivnih elektrana u elektroenergetskom sustavu [6, str. 64]*

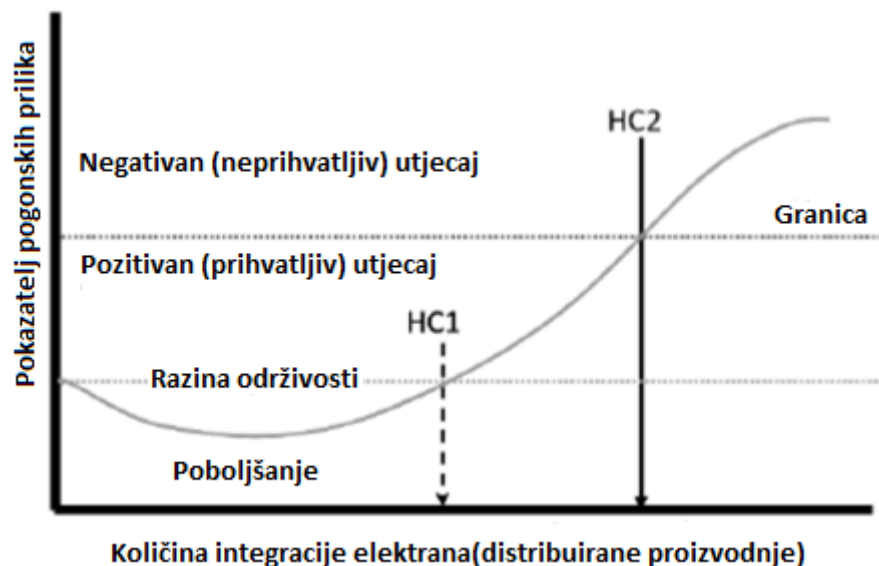
Značajan porast priključenja elektrana na obnovljive izvore energije na elektroenergetsku mrežu predstavlja na neki način izazov, zato što se najviše bilježi rast vjetroelektrana i fotonaponskih sustava u distribuiranoj proizvodnji, a osnovni razlog je što ovi izvori energije ovise o godišnjim dobima i vremenskim prilikama. Međutim, dodatni problem je što mogućnost regulacije proizvodnje i pohrane električne energije u ovim objektima je još uvijek ograničena, najviše zbog tehnoeekonomskih razloga. Sklone su iznenadnim i značajnim promjenama u količini proizvedene električne energije i izlaznoj snazi, što na mjestu priključka utječe na strujno-naponske prilike, u slučaju povećane integracije na cijeli sustav. Prema [8, str. 87] distribuirana proizvodnja obnovljivih izvora energije na mjestu priključka i u okolnoj mreži utječe na:

- **tokove snaga**
- **strujna opterećenja i gubitke** kroz grane mreže (vodove i transformatore)
- **regulaciju napona i naponske prilike** u čvorištima mreže (sabirnicama postrojenja i potrošača)
- **kvalitetu električne energije (napona)** – varijacije napona, harmonička distorzija, naponski propadi, flikeri i dr. i pouzdanost napajanja potrošača
- **povećanje razine struja kratkih spojeva** i moguć utjecaj na prekoračenje nazivnih (rasklopnih) veličina rasklopne opreme osobito prekidača i podešavanje sustava zaštite

Kada je riječ o utjecaju velikih elektrana obnovljivih izvora energije na elektroenergetski sustav u cjelini, a osobito o utjecaju vjetroelektrana pojavljuju se problemi u: [8,str.87]

- **regulaciji djelatne snage i frekvenciji** ( potreba razdiobe snage na ostale generatore)
- **regulaciji jalove snage i naponu u sustavu**
- **dinamičkoj stabilnosti sustava** (stabilnost napona, frekvencija i kut)

Ovisno o početnim uvjetima u mreži i razini integracije utjecaj može biti pozitivan ili negativan a to će biti ovisno o početnim uvjetima u mreži i razini integracije elektrana u mrežu. Na sljedećoj slici (Slika 2.3.) prikazan je moguć utjecaj o ovisnosti razine integracije, to jest količini distribuirane proizvodnje iz obnovljivih izvora energije.



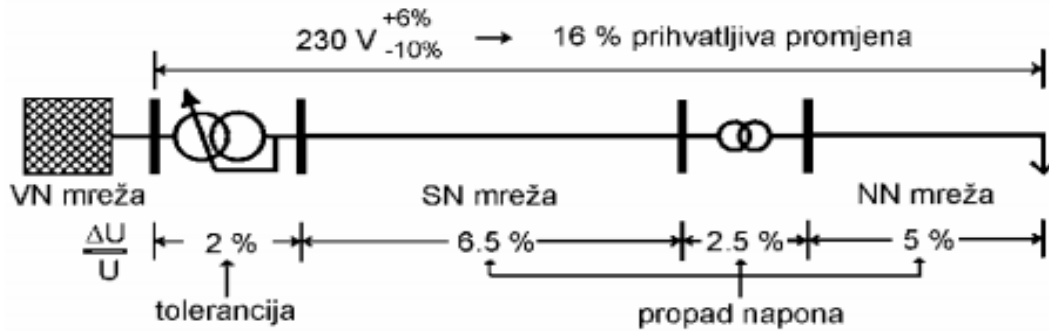
*Slika 2.3. Načelni prikaz mogućeg pozitivnog i negativnog utjecaja povećanja razine integracije elektrana distribuirane proizvodnje[8,str.90]*

Kako bi jasnije predočili sliku možemo uzeti naponske prilike u mreži. Ako je napon na mjestu priključka također i u okolnoj mreži bio niži od nazivnog napona, priključenjem elektrana distribuirane proizvodnje na obnovljivi izvor energije, dolazi do povišenja napona do nazivnog (točka 1) koji se smatra poboljšanjem. U slučaju da se integracija nastavi posljedica će biti povišenje napona (od točke 1 do točke 2) a smatra se prihvatljivim pozitivnim utjecajem, ali ukoliko se proizvodnja iz obnovljivih izvora energije nastavi povećavati na način da se prekorači dozvoljena gornja granica napona (točka 2) dolazi do neprihvatljivog negativnog utjecaja. [8,str.89] Kao rezultat neprihvatljivog negativnog utjecaja uslijediti će ograničenje daljnje integracije obnovljivih izvora u mrežu te će se pojaviti potreba za poduzimanjem dodatnih tehničkih mjera (regulacije u mreži, upravljanja potrošnjom) ili uvođenja naprednih mreža.

### 3. UTJECAJ DISTRIBUIRANIH IZVORA NA OIE NA MREŽU

Utjecaji distribuiranih izvora odražavaju se na kvalitetu napajanja, tehničke aspekte snaga kratkog spoja ili sustava zaštite. Kod promatranja kvalitete najčešće se jedino promatra kvaliteta napona. Pouzdanost opskrbe se ne mijenja zato što se distribuirani izvori ne mogu upravljati iz nadzornog dispečerskog centra, te nedostaje korelacije s opterećenjem. U slučaju pojave lokalnih utjecaja mogu se riješiti korištenjem lokanih mjerenja. Kod razmatranja ovisnosti distribuiranih izvora i pogona mreže možemo govoriti s dva aspekta: mrežne moći i priključnih kriterija. Dakle, mrežna moć ograničena je problemom stabilnosti napona i problem strujnog opterećenja opreme. Mrežnu moć moguće je povećati u određenom rasponu optimiziranjem postojećih stupnjeva slobode u pogonu mreže te investiranjem u novu primarnu opremu. Priključni kriteriji mogu doći pod utjecaj topologije distribuiranih izvora i ostalih lokalnih mjera. Primjenjuje se osobito na flikere, struje kratkog spoja, najveća odstupanja napona i selektivnost zaštite. Kod priključenja distribuiranih izvora na srednjenaponsku i niskonaponsku mrežu potrebno je pažljivije promatrati napone u prijelaznim i stacionarnim stanjima.

Osnovno obilježje neupravljivih distribuiranih izvora odnosi se na izlaznu snagu koja nije u izravnoj vezi sa opterećenjem, te se napon u mreži superponira na već postojeći napon. To može dovesti do potrebe proširenja raspona napona u normalnom pogonu, a na taj način troši se pričuva u mreži i povećava neraspoloživost mreže za dodatne potrošače. Kod potrošača koji su priključeni na niskonaponsku mrežu, ograničenje napona uzima se u raspon 230V (+6%/-10%), dok kod srednje naponske mreže ograničenje se uzima prema  $U_n \pm 10\%$ . Na slici (3.1) je prikazan primjer na kojem se vidi nakon oduzimanja najvećeg očekivanog propada napona u niskonaponskoj mreži ( $\approx 5\%$ ) i na transformatorima lokalne mreže ( $\approx 2.5\%$ ) te uključivanjem tolerancije regulatora napona transformatora između srednjenaponske i visokonaponske mreže ( $\approx 2\%$ ), ograničenost raspona napona u srednjenaponskoj mreži može poprimiti iznos ( $\approx 6.5\%$ ). Ako se radi o manjem propadu napona u niskonaponskoj mreži, povećava moć srednje naponske mreže te također i obrnuto. Prijenosna moć se može povećati dodatnim komponentama namijenjenim regulaciji napona koje su instalirane na disperziranim lokacijama u mreži. [3, str.6]



*Slika 3.1. Proračuna prihvatljivog propada napona u srednjenaponskoj mreži[3, str.6]*

Proširenje raspona napona a koje je posljedica integriranja snage iz distribuiranih izvora moguće je ublažiti kompenzacijom jalove snage distribuiranih izvora, te na taj način bi se podržala optimizacija tokova snaga u višim naponskim razinama. Dakle, faktor snage distribuiranih izvora treba postaviti na način da se dozvoli određeni stupanj slobode što za svrhu ima zadovoljavanje lokalnih zahtjeva. Integracija distribuiranih izvora u mrežu osim rasponom snaga ograničena je i strujnom opteretivost opreme koja je određena termičkim naprežanjem. Ako je priključenje distribuiranih izvora izravno spojeno preko sinkronih ili asinkronih generator može doprinijeti povišenju snage kratkog spoja iznad sposobnosti mrežne opreme. Snaga kratkog spoja najveći iznos ima u čvorištu visokonaponskih i srednjenaponskih transformatora. Najvažniji segment cjelokupnog distribuiranog sustava je zaštita. Zaštita proizvodnih jedinica kod distribuiranih izvora izvodi se pomoću standardne relejne opreme.[3, str.6-7] Najbitnije je projektirati sučelja prema shemi zaštite te koordinaciji mrežnih releja i pogonskih uvjeta. Ako je selektivnost sustava zaštite ugrožena, učinkovitost ponovnog uklopa nije zajamčena te se javi opasnost preopterećenja. Naponi u stacionarnim stanjima ne smiju preći ograničenja napajanja, te u takvim slučajevima može doći do izoliranja distribuiranog izvora od mreže ili je potrebno koristiti automatske ograničivače napona. Utjecaj na promjene tokova snaga praćeni su promjenama gubitaka u mreži. Gubitci u slučaju malog napajanja se smanjuju, a u slučaju velike proizvodnje koja premašuje opterećenje gubitci se povećavaju, ali u principu gubitci nisu predmet pogonskih ograničenja.

Ako je riječ o priključenju potrošača na distribucijsku mrežu dolazi do povećanja struje od napojne trafostanice prema potrošačima, a napon opada proporcionalno porastom impedancije voda i snage koja teče kroz vodove. Priključenjem elektrana u distribucijsku mrežu dolazi do rasterećenja distribucijske mreže. U slučaju da je instalirana snaga elektrana na nekom području manja od opterećenja, priključak elektrana pozitivno utječe na naponske prilike. Međutim ako je

snaga elektrana veća od snage opterećenja dolazi do povećanja tokova snaga u mreži, reverziranja smjera energije prema višim naponskim razinama i povećanja gubitaka u tom dijelu mreže. Najveći utjecaj distribuiranih izvora odnosi se na problematiku regulacije napona i jalove snage. Ta razlika od frekvencije iznosa napona je lokalna osobina sustava, te također za razliku od djelatne snage, jalovu snagu nije moguće efikasno prenositi na velike udaljenosti pa je treba lokalno regulirati u cilju podešavanja zaštite postrojenja i opreme od oštećenja uslijed visokih napona. Ako je iznos jalove snage veći to će podrazumijevati veće gubitke, te je cilj smanjiti takve jalove snage po elementima mreže. U slučaju da imamo nedostatak jalove snage imamo i ozbiljne posljedice kao što su nestabilnost napona i raspad elektroenergetskog sustava. Ukoliko se pojavi problem niskog napona u mreži zbog velikog opterećenja, distribucijski izvor sa regulacijom napona u priključnoj točki daje jalovu snagu u mrežu da bi se rasteretio izvod te podigao napon u čvorovima mreže, a u obrnutom slučaju to jest ako je proizvedeni napon previsok uzima jalovu snagu iz mreže. Bez obzira na regulaciju, distribuirani izvor utječe na iznos napona, ovisno o načinu upravljanja, proizvedenoj snazi, opterećenju i parametrima voda. Utjecaj distribuiranog izvora na napon je manji ako proizvodi samo djelatnu snagu. Integracijom distribucijskih izvora se postiže smanjenje padova napona i varijacija napona u mreži. Priključak distribuiranih izvora na razdjelnu mrežu može utjecati na promjene tokova snaga u mreži, a uz to i do promjene napona izvoda na koji je distributivna jedinica priključena. Također, priključak distribucijskih izvora na razdjelnu mrežu dovodi do dodatnih statičkih varijacija mrežnog napona, tj. varijacijama napona zbog minimalne i maksimalne potrošnje izvoda.[2,str.4-8] Varijacije napona predstavljaju problem u mrežama koje priključuju distribucijski izvor u čvorovima sa niskom snagom kratkog spoja. Potrebno je ograničiti utjecaj integracije distribucijskih izvora na mrežni napon, odnosno na statičke varijacije napona svakog čvora srednjenaponske distribucijske mreže, te istovremeno omogućiti integraciju većeg broja distribucijskih izvora manje snage.

### **3.1. Utjecaj priključka elektrane iz OIE na mrežu [8]**

Kod priključka elektrana pojavljuju se različiti utjecaji koji ovise o tehnologiji priključka distribuirne proizvodnje na mrežu. Utjecaji se razlikuju ovisno o obliku proizvodnje te shodno primjenjenoj tehnologiji određeni utjecaji će biti izraženiji. Osnovna je podjela da se utjecaji mogu pojaviti od strane mreže na elektranu te od strane elektrane na distribucijsku mrežu. S obzirom priključenja elektrane na mrežu najčešći utjecaji su na:

- **Kvalitetu električne energije proizvedene (injektirane u mrežu)**

Jedan od najvažnijih uvjeta je da kvaliteta električne energije ostane na zadovoljavajućoj razini. Od distribuiranog izvora zahtjeva se određeni standard kvalitete koji je definiran normom, a u Hrvatskoj i Europskoj Uniji operator distribucijskog ili prijenosnog sustava zahtjeva standard kvalitete prema normi HRN EN 50160 [7]

- **Povratni utjecaj kvalitete električne energije iz mreže na elektranu**

Prema različitim tehnologijama koje se primjenjuju pojavljuje se različita osjetljivost na događaje uzrokovane narušenom kvalitetom električne energije iz mreže. Problemi koji se javljaju u mreži te mogu uzrokovati narušenost kvalitete su: flikeri, varijacija napona, naponski propadi, harmonička distorzija.

- **Učinkovitost proizvodnje električne energije**

Na učinkovitost proizvodnje uz tip tehnologije priključka utječe i odabir proizvođača unutar tog tipa tehnologije. Na učinkovitost također ima utjecaj i odabir nazivne snage te upravljanje tehnologijom kao što je primjer kod modularni elektronički energetski pretvarača kod fotonaponskih sustava koji će rezultirati većom učinkovitošću u odnosu na jedinstven snažniji pretvarač.

- **Troškove proizvodnje električne energije**

Na troškove proizvodnje električne energije utječu različiti troškovi kao što su: održavanje, investicijski troškovi pogona, pogonskog održavanja tijekom životnog vijeka elektrane pri čemu robusnost tehnologije ima značajnu ulogu.

- **Složenost i mogućnost upravljanja elektranom**

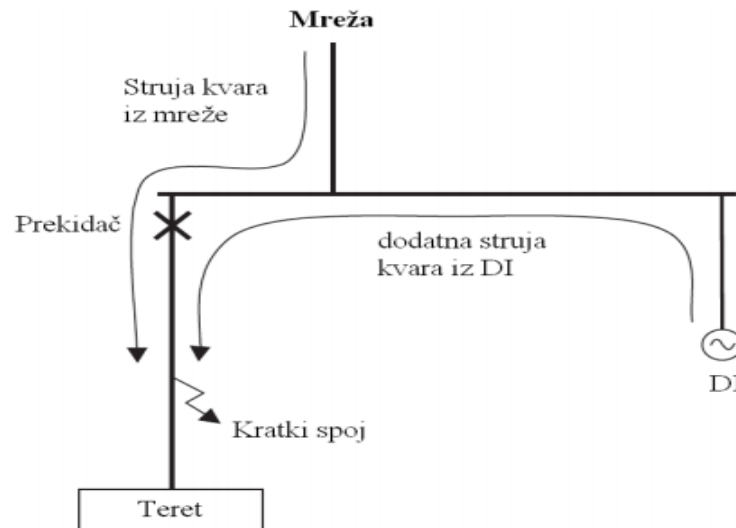
Kod distribuiranih izvora električne energije ako se radi o potpunom priključku s elektroničkim energetskim pretvaračem nazivne snage, omogućuje se neovisno i najbolje upravljanje jalovom i djelatnom snagom koja se predaje u mrežu.

### **3.2 Utjecaj distribuirane proizvodnje na kratke spojeve u mreži**

Utjecaj distribuirane proizvodnje na struje kratkog spoja vrlo je složen i mnogi faktori će doprinositi tom utjecaju kao što su: položaj u mreži, primijenjena tehnologija distribuirane proizvodnje te radno stanje. Osnovni problem je što se struje kratkog spoja razlikuju za različite vrste priključenja distribucijskih izvora to jest generatora na mrežu. Distribucijski izvori kod kojih su sinkroni ili asinkroni generatori spojeni izravno pojavljuje se utjecaj na povišenje snage kratkog spoja pa i iznad sposobnosti mrežne opreme. Snaga kratkog spoja distribucijskih mreža je uobičajeno najvećeg iznosa u čvorištu visokonaponskih i sredjenaponskih transformatora. U



slučaju priključka elektrane, za svaki pojedini slučaj priključenja i u svakom čvoru izvoda na koji je distribuirani izvor priključen potrebno je provjeriti snagu kratkog spoja. Analizom kratkog spoja dobijamo rezultate koji će služiti za uvid u razinu rasklopnih moći svakog pojedinog prekidača. Rasklopne moći moraju biti veće od maksimalne snage kratkog spoja.



**Slika 3.2.** *Primjer utjecaja struje kratkog spoja distributivnih izvora na potrebu povećanja rasklopne moći prekidača*[2, str.9]

Pri integraciji distribucijskih izvora u mreži oprema se provjerava u odnosu na najteži mogući slučaj kratkog spoja koji se može desiti u distribucijskoj mreži, a to je troljni kratki spoj. Rasklopna moć prekidača u mreži ne smije biti prekoračena proizvedenom snagom distribucijskih izvora u mreži, zato što je u tom slučaju potrebna zamjena. Snaga troljnog kratkog spoja se računa prema izrazu (3-1): [2, str.9]

$$S_{k3} = \sqrt{3} \cdot U_n \cdot I_{k3} = \sqrt{3} \cdot U_n \cdot \frac{c \cdot U_n}{\sqrt{3} \cdot Z_d} \leq S_{k3,prek} \quad (3-1)$$

$Z_d$  – direktna impedancija mreže od mjesta napajanja do mjesta kvara

$I_{k3}$  – struja kratkog spoja koja teče kroz prekidač

$S_{k3,prek}$  – rasklopna moć za koju je prekidač dimenzioniran

$c$  – faktor koji prema propisima IEC909 za SN distribucijsku mrežu iznosi 1.1

Navedeni uvjet mora biti zadovoljen za svaki prekidač promatrane mreže, neovisno o integraciji distribuiranog izvora u distribucijsku mrežu. Potrebno je zadržati iznos snage kratkog spoja

unutar dozvoljenog raspona korištenjem mjera unutar elektrane kao što je konvertersko odvajanje ili primjenom ograničivača struje kratkog spoja. [2, str.9]

U slučaju kvara između napojne trafostanice i točke priključenja distribucijskih izvora, doći će do galvanskog odvajanja na mjestu kvara, tako da struja koja dolazi sa strane mreže nije u vezi sa strujom koja dolazi sa strane distribucijskog generatora te će zavisiti isključivo od konfiguracije mreže na mjestu kvara. Zato se vrijednost struje neće promijeniti u odnosu na situaciju kada distribucijski izvor nije bio priključen, za kvar na istom mjestu. Ukoliko je mjesto kvara iza točke priključenja distribucijskog izvora, doći će i do promjene uvjeta u kojima radi zaštita, što stvara probleme u radu. U ovom slučaju utjecaj na struju koja dolazi od strane mreže nakon priključenja distribucijskog izvora ovisiti će od ukupne impedancije voda, snage kratkog spoja napojne mreže, snage distribucijskog izvora te i mjesta priključenja za koju ta struja dostiže svoj minimum. [9, str.2]

### **3.2.1. Indukcijski generatori, energetska elektronika i opterećenje motora**

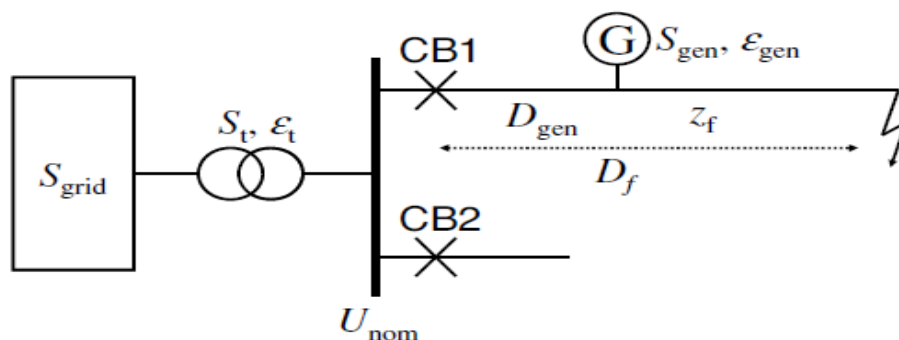
Svi proračuni se uglavnom temelje na sinkronim generatorima. Za sinkroni generator, doprinos struji kratkog spoja je najveća. Međutim, indukcijski generatori se često koriste u vjetroelektranama, tako da je njihov udar svejedno najveći. Zbog toga se često raspravlja o utjecaju indukcijskih generatora na struje kratkog spoja. Indukcijski generator ne doprinosi nultoj struji kratkog spoja. Doprinos indukcijskog generatora struji kratkog spoja slabi i u potpunosti nestaje nakon dva do tri ciklusa od nastajanja kratkog spoja. Kada se koristi brza zaštita ili strujno ograničavajući prekidači, mogu se uzimati iste vrijednosti impedancija kao i za sinkroni generator. Za sporiju zaštitu, kada je vrijeme prorade 100 ms ili dulje, može se zanemariti doprinos direktne struje. Doprinos indukcijskog generatora struji kratkog spoja jednaka je doprinosu indukcijskog motora. Indukcijski motori često čine značajan dio opterećenja, Za najpreciznije proračune potrebno ih je uzeti u obzir. Uključenje opterećenja indukcijskog motora znači da više nije moguće koristiti pojednostavljene izraze kao dosad. Umjesto toga, potreban je odgovarajući paket za analizu elektroenergetskog sustava kako bi se koordinirala zaštita.[8,str.325] Veliki generatori koji koriste sučelja sa energetsom elektronikom, također mogu utjecati na iznos struje kratkog spoja. Utjecaj uvelike zavisi o tome koji se kontrolni algoritam koristi. Mnogi pretvarači ne injektiraju nikakvu struju kada im padne napon na terminalu. Tada je doprinos struji kratkog spoja ravan nuli. Drugi doprinose samo direktnoj struji ili direktnoj i inverznoj, ali je ograničen na vrijednost po fazi koja je nešto veća

od nazivne. U nijednom slučaju se ne očekuje da će doprinos biti veći od nazivne struje. Potrebno je usporediti sa rotirajućim strojevima koji doprinose i do 6 puta većim iznosom od nazivne struje. Kontrolni algoritam pretvarača energetske elektronike mogu uvesti inverzne ili čak nulte struje za vrijeme kratkog spoja u mreži. Postojeći manji generatori koriste upravljanje samo do određene mjere, no potrebe koje se odnose na kratke spojeve će to sigurno promijeniti. Već postoje indikacije da će veliki vjetro parkovi ometati rad zaštite u prijenosnim sustavima.

Doprinos duplo napajanih indukcijskih generatora struji kratkog spoja se već proučavao u određenim studijama koje su koristile vrlo detaljne modele. Pokazale su da ovakav tip generatora može doprinijeti 6 – 10 puta većom vrijednosti struje od nazivne na početku kvara. Struja nestaje u 100 – 200 ms. Vršna vrijednost struje je viša a propad brži kod manjih jedinica. Zaključak ovog poglavlja je da duplo napajani generatori doprinose struji jednako kao i indukcijski ili sinkroni generatori. [8,str.325-326]

### 3.3. Osnovna podjela kratkih spojeva kratkog spoja

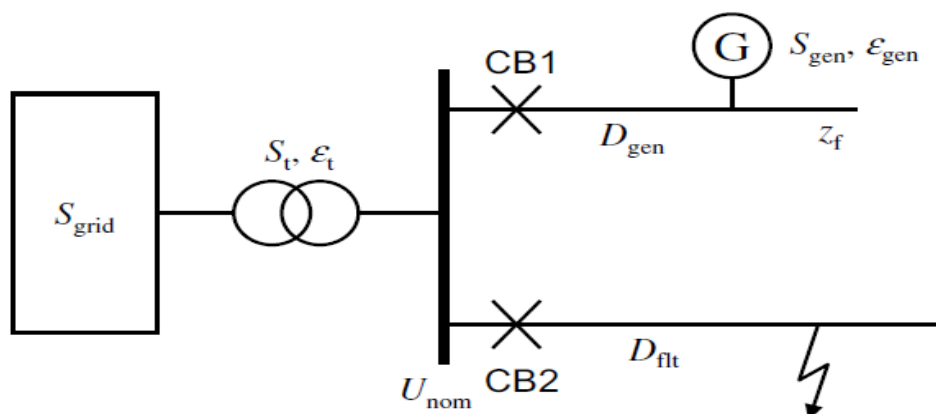
U ovom dijelu napravljena je osnovna podjela kratkih spojeva kroz prekidač na vodu, kada je generator spojen negdje na vodu. Pri dizajniranju distribucijskog sustava predviđenog da podnosi značajne iznose struja, na primjer, industrijski sustavi koji imaju svoju proizvodnju, zaštita mora biti takva da ostane selektivna čak i kad se spoji proizvodnja.[8,str.310] Kada je riječ o mjestu kratkih spojeva, u ovom poglavlju prikazani su primjeri pojave kratkog spoja na susjednom vodu te na vodu poslije generatora. Za kratki spoj koji se dogodi nakon generatora, doprinos generatora kvaru smanjuje struju kratkog spoja koja prolazi kroz prekidač koji treba detektirati kvar. Rezultat može biti da prekidač ne uspije razlučiti struju kratkog spoja i struju visokog opterećenja. Ova situacija je prikazana na (Slika 3.3.) [8, str.320]



*Slika 3.3. Osnovna shema za proračune kada kratki spoj nastane poslije generatora[8,str.320]*

$S_{grid}$ - snaga kvara  
 $S_t$ - snaga transformatora  
 $\epsilon_t$ - epsilon transformatora  
 CB1- prekidač 1  
 CB2-prekidač 2  
 $U_{nom}$ - nominlni (nazivni) napon  
 G- generator  
 $S_{gen}$ - snaga generatora  
 $\epsilon_{gen}$ -epsilon generatora  
 $D_{gen}$ - udaljenost generatora  
 $Z_f$ - impedancija voda  
 $D_{flt}$ -udaljenost kvara na vodu  
 $D_{flt}$ -udaljenost kvara na susjednom vodu

Drugi slučaj, da se kratki spoj dogodi na susjednom vodu prikazan je na (Slika 3.4.) Distributivna mreža sa nazivnim naponom  $U_{nom}$  je napajana preko transformatora snage  $S_t$  i impedancije  $\epsilon_t$  od strane mreže više razine sa snagom kvara  $S_{grid}$ . Generator snage  $S_{gen}$  je spojen na udaljenosti  $D_{gen}$  duž voda sa impedancijom  $Z_f$  po jedinici duljine. Kratki spoj nastaje na udaljenosti  $D_{flt}$  na susjednom vodu koji ima jednaku impedanciju po jedinici duljine. Prijenosna impedancija generatora, uključujući i transformatore generatora, jednaka je  $\epsilon_{gen}$  i snazi  $S_{gen}$ . [8,str.310-311]



*Slika 3.4. Kratki spoj na susjednom vodu.[8,str. 311]*

Kod pojave kratkog spoja vrlo bitno je znati i o kakvom se kratkom spoju radi, dakle kratki spojevi mogu biti simetrični i nesimetrični, a vrste kratkih spojeva su:

- **Trofazni kratki spoj** (Proračuni za trofazni kratki spoj su lakši, stoga, najprikladniji za ilustraciju metoda proračuna, a radi se o simetričnom kratkom spoju.)
- **Jednofazni kratki spoj** (Za nesimetrične jednofazne i dvofazne kratke spojeve, potrebne su simetrične komponente za računanje struja kvara. Nadomjesne mreže za direktnu, inverznu i nultu shemu su spojene na mjesto kvara. Rezultat je taj da tijekom jednofaznog kratkog spoja, ne teče struja značajnog iznosa, što je i jedan od ciljeva visoko impedantnog uzemljenja. U nekim slučajevima, može doći do neželjenih okidanja prekidača pri jednofaznim kratkim spojevima kod indukcijskih generatora ili kod generatora spojenih preko elemenata energetske elektronike.)
- **Međufazni kratki spoj**
- **Dvofazni kratki spojevi sa zemljom**

## 4. UTJECAJ DISTRIBUIRANE PROIZVODNJE NA PODEŠENJE ZAŠTITE U MREŽI

### 4.1. Utjecaj distribuirane proizvodnje na zaštitu

Zaštita distribuiranog sustava je sama po sebi zahtjevna. Koristeći samo lokalna strujna mjerenja, svaki bi zaštitni relej trebao biti u mogućnosti razlikovati stanje kvara i stanje bez kvara. Potonji slučaj uključuje stanje u kojemu relej ne bi trebao dati signal za okidanje. Svaki bi relej trebao pravilno odreagirati na kvarove na svim lokacijama, za sve vrste kvarova, sve razine opterećenja, sa pojnim vodom u normalnoj konfiguraciji i u bilo kojoj mogućoj konfiguraciji pomoćnog napajanja. Nadalje releji bi trebali biti u mogućnosti poslužiti kao potpora za sve nizvodne releje. Prisutnost proizvodnje još više komplicira zaštitu.[8,str.299] Distribuirana proizvodnja utječe na zaštitu distribuiranih mreža na više načina. Neki se utjecaji javljaju porastom struje kvara zbog generatora. Drugi se utjecaji javljaju jer je struja kvara generatora jako mala. Jedna od najvećih posljedica ovoga je rizik od nekontroliranog otočnog rada. Utjecaj distribuirane proizvodnje na zaštitu uvelike ovisi o doprinosu struje kvara, o veličini snage i tipu sučelja. Sinkroni generatori daju stalnu struju kratkog spoja, asinkroni generatori doprinose tijekom jednog ili dva ciklusa u slučaju trofaznog kvara, a duže u slučaju nesimetričnog kvara. Uređaji sa sučeljem energetske elektronike nemaju gotovo nikakav ili jako mali doprinos struji kvara.

Zaštita distribucijskog sustava, u većini slučajeva, se zasniva na nadstrujnoj zaštiti a mogu se podijeliti na nadstrujnu zaštitu sa određenim vremenom ili inverznim vremenom. Svaka ima svoje prednosti i mane. Zaštita treba biti postavljena tako da je svaki kvar otklonjen učinkovito brzo sa minimalnim utjecajem na korisnike, čak i kada zaštitni uređaj zakaže. Dobivanje ovakvih postavki za distribucijski vod je kompliciran zadatak jer se moraju uzeti u obzir sva stanja u sustavu zbog toga što zaštitni releji koji se koriste u distribucijskom sustavu imaju samo ograničenu količinu dostupnih informacija. Ulazni signali za nadstrujni relej su struje u sve tri faze. Zaštita može zakazati na dva različita načina:[8,str.299-300]

- **Neželjeno djelovanje:** Djelovanje prekidača kada nema kvara koje utječe na njegovo okidanje.
- **Zakazivanje djelovanja:** Okidač koji treba otkloniti kvar ne djeluje ili djeluje prekasno.

Oba djelovanja se javljaju povremeno, čak i u sustavima bez proizvodnje, na primjer, zbog kvara opreme ili netočnih postavki. Jako je teško dobiti informacije o učestalosti neuspjeha i vjerojatnosti zaštite. [8,str.300]

## 4.2. Utjecaj i kvarovi u zaštiti nastali zbog distribuirane proizvodnje

Utjecaj distribuirane proizvodnje kod podešavanja zaštite doprinosi kvarovima zaštite, a u ovom poglavlju napravljena je podjela kvarova zaštite te je predočeno na koji način distribuirani izvori utječu na sustav zaštite. Kvarovi se dijele na:

- Kvar doprinosi struje generatora može rezultirati da ukupna struja kvara prelazi nazivne vrijednosti neke opreme. Ovo treba uzeti u obzir sa stajališta asinkronih i sinkronih generatora. Sinkroni generatori povećavaju vršnu struju i struju prekidanja, dok asinkroni generatori povećavaju samo vršnu struju. Vršna struja je struja koja se pojavljuje ubrzo nakon početka kvara. To je struja koja određuje snagu postrojenja, kao što su sabirnice i rastavljači. Struja prekidanja je magnituda struje u prostoru oko kvara. Ona određuje potrebnu prekidačku moć prekidača. Generatori sa energetske pretvaračima ne doprinose povećanju struje kvara. Količina proizvodnje koja može biti spojena („kapacitet voda“) ovisi o postojećoj margini između maksimalne struje kvara i snage komponente. Ako je ova margina mala, kapacitet je mali. U većini distribucijskih mreža, postoji dovoljna margina, ali u nekim slučajevima kapacitet je nula ili je približan nuli.[8,str.300-301]
- Prisutnost generatora će uz pojni vod smanjiti struju kvara na početku pojnog voda, za kvar koji je van generatora. Kada struja kvara za kvar na kraju pojnog voda padne ispod nadstrujne razine za releje na početku pojnog voda, može doći do prekida s radom. Ovo je naročito važno sa strane sinkronih strojeva te u manjoj mjeri s indukcijskim strojevima. Problem je najteži za duge pojne vodove, gdje je struja kvara već niska. Uz visoke impedancije kvarova situacija postaje još teža.[8,str.301] Kada koristimo nadstrujnu zaštitu određenog vremena, određeni kvarovi neće rezultirati u proradi zaštite. Kada koristimo nadstrujnu zaštitu inverznog vremena, vrijeme otklanjanja kvara može postati neprihvatljivo dugo. Sa inverznom vremenskom zaštitom, ovo može rezultirati u jako dugom vremenu otklanjanja kvara, posebno kad se koristi kao rezervna zaštita. U najgorem scenariju vrijeme otklanjanja kvara je u većini slučajeva kraće za određeno vrijeme nego za inverzno vremensku nadstrujnu zaštitu. Pokazano je da je utjecaj najveći za generator spojen na pola pojnog voda.
- Struja kvara generatora, za kvar na drugom pojnom vodu, može rezultirati neželjenim otvaranjem prekidača na početku pojnog voda. Ovo je posebno problem sa strane sinkronih strojeva te u manjoj mjeri sa strane asinkronih strojeva. Uz velike količine takvih strojeva spojenih na mrežu, može se dogoditi situacija gdje je maksimalna struja za uzvodni kvar (za

koji zaštita ne treba reagirati) veća od minimalne struje za nizvodni kvar ( za koji bi zaštita trebala reagirati). U tom slučaju nije moguće ostvariti selektivnu zaštitu za sve slučajeve. Ako je generator spojen preko trokut – zvijezda transformatora, sa zvijezdom na strani mreže, to će stvoriti put niske impedancije za nultu komponentu struje tijekom zemljospoja. Ovo će uvelike povećati vjerojatnost da će prekidač zakazati, ali će omogućiti lakše okidanje generatora selektivno tijekom zemljospoja. Većina mrežnih operatera ne dopušta tu vezu. [8,str.301]

- Kada se koristi brzo uklapanje za štednju osigurača, koordinacija između osigurača i automatskog ponovnog uklapanja je ugrožena prisustvom distribuirane proizvodnje duž pojnog voda. Generator doprinosi struji kvara kroz osigurač ali ne i struji kvara kroz automatski prekidač . [8,str.301] Dizajn zaštite temelji se na pretpostavci da kroz oboje prolazi ista struja kvara. Posljedica može biti ta da osigurač reagira brže nego što je rastavljač u stanju iskloniti. Rezultat je dugi prekid za kupce zaštićene osiguračem.
- U distribucijskim mrežama s osiguračima na različitim mjestima, gdje je potrebna koordinacija između dva osigurača, utjecaj distribuirane proizvodnje se može osjetiti jako brzo. Iako relej ima samo jednu krivulju okidanja, treba razlikovati dvije krivulje za osigurače: „minimalno vrijeme taljenja“ i „maksimalno vrijeme čišćenja“. Kada je potonji premašen, osigurač će otvoriti, ispravno ili neispravno. Kada je minimalno vrijeme taljenja premašeno ali ne i maksimalno vrijeme čišćenja, osigurač neće otvoriti ali stari brže. Situacija koja bi mogla nastati kasnije je ta da visoka ali prihvatljiva struja, na primjer, zbog paljenja motora, rezultira reagiranjem osigurača. Opće pravilo za koordinaciju između dva osigurača je to da maksimalno vrijeme čišćenja za nizvodni osigurač ne prijeđe 75% minimalnog vremena taljenja uzvodnog osigurača. [8,str.302]
- Doprinos struje kvara nekih od generatora nije dovoljno velik kako bi nadstrujna zaštita otkrila kvar. Rezultat ovoga može biti zakazivanje zaštite. To je naročito problem sa strane malih generatora i generatora sa energetsom elektronikom. Ne otkrivanje kvara također se javlja za generatore sa trokut – zvijezda spojem transformatora sa zemljospojem u mreži. Posljedice ne otkrivanja kvara su višestruke, uključujući jedan od najčešćih problema sa uvođenjem distribuirane proizvodnje a to je rizik od nekontroliranog otočnog rada. Posljedica neotkrivanja kvara od strane generatora s time da će ostati spojen je ta da će poremetiti shemu ponovnog uklapanja. Čak i najmanja struja kvara od strane generatora može biti dovoljna za neuspješno gašenje luka. Rezultat je neuspješno ponovno uklapanje nakon čega slijedi trajno isklapanje i dugi prekid za sve korisnike spojene na pojni vod. Druga posljedica je ta da ponovno uklapanje sa generatorom spojenim u mrežu u suprotnoj



fazi stvara štetu komponentama sustava ili generatorskim jedinicama. Preporuča se odgađanje zatvaranja za 1 sekundu za pojne vodove sa distribuiranom proizvodnjom. Ovo nam daje za pretpostavku da je protuotočna zaštita ukloniti sve generatore sa pojnog voda za 1s. Brzo ponovno zatvaranje je obično 12 – 18 ciklusa (pri 60 Hz, 200-300ms) što možda nije dovoljno za zaštitu generatora da otkrije i ukloni kvar. Situaciju je nemoguće riješiti vrlo brzim automatskim ponovnim uklapanjem, čak i do 3-4 ciklusa, kao dio sheme za štednju osigurača.[8,str.302]

- Zaštita zatvorenih pojnih vodova sa distribuiranom proizvodnjom. Takvi zatvoreni pojni vodovi su uobičajeni u podprijenosnim sustavima i ponekada se koriste u primarnim distribucijskim mrežama. Koordinacija zaštite koristeći kombinaciju nadstrujnih i usmjerenih nadstrujnih releja je zahtjevna bez proizvodnje spojene u petlju. Dodavanjem proizvodnje čak ni usmjerena nadstrujna zaštita nije u mogućnosti riješiti sve probleme koordinacije.[8,str.303] Preporučeno je dodati limitere struje kvara za smanjenje doprinosa struji kvara od strane generatora. Ovo može biti prikladno rješenje u primarnim distribucijskim mrežama, pretpostavljajući da neće utjecati na stabilnost sustava i da neće uzrokovati zakazivanje generatorske zaštite. Za podprijenosne sustave bolje je rješenje kombinacija distantne i diferencijalne zaštite.
- Prisutnost generatora na pojnom vodu distribucije rezultira neispravnim djelovanjem indikatora struje kvara. Često se koriste u podzemnim kablskim mrežama kako bi se olakšalo otkrivanje mjesta kvara i da se smanji trajanje prekida opskrbe za korisnike. Prisustvo generatorske jedinice niz kvar može rezultirati da indikatori struje kvara između kvara i generatora postanu aktivni.[8,str.303] To će učiniti lokaciju kvara još težom i rezultat je duže trajanje prekida. Kapacitet je sličan kapacitetu za nad strujnu zaštitu određenog vremena.
- Jednofazno ponovno uklapanje ili jednofazno otklanjanje osiguračem može rezultirati sa ferorezonantnim uvjetima pri distribuiranoj proizvodnji. Stoga, osigurače i jednofazne prekidače treba izbjegavati između trofaznog generatora i slijedećeg uzvodnog trofaznog prekidača. Ferorezonancija se može pojaviti i nakon ispadanja sve tri faze voda. [8,str.303]

### **4.3. Utjecaj distribuirane proizvodnje na rad i podešavanje zaštite**

Današnje distribucijske relejne zaštite mogu zadovoljiti distribucijsku mrežu sa distribuiranim izvorima na obnovljive izvore energije samo do određene mjere, ali ne omogućuju korištenje svih prednosti koje donose distribuirani izvori. Dakle, kod podešavanja zaštite to jest zaštitnih uređaja dolazi do neispravnih prorada i nedjelovanja zaštite na izvorima i vodovima koji

povezuju izvore sa pojnom trafostanicom.[10,str.2] Najčešće su posljedica kvarova na susjednim vodovima zbog promjene smjera i iznosa struja kratkog spoja. Problemi zaštitnih shema su automatski ponovni uklopi na mreži koji dovode do otočnih pogona što može izazvati štetu na distribuiranim izvorima. Priključenjem distributivnih izvora na mrežu pojavljuju se utjecaji na podešavanje zaštite, a osnovni problemi koji se javljaju kod zaštite su:

- Selektivnosti
- Određen doseg releja
- Problem koordinacije između osigurača i prekidača
- Otočni rad

#### Problem selektivnosti

Problem se javlja kada se kvar dogodi na vodu koji se napaja iz iste trafostanice kao i vod na koji je priključen distribucijski izvor. U tom slučaju na mjesto kvara dolazi i struja od strane distribucijskog izvora, što nije prvobitno bio slučaj. Osnovni je problem što ta struja može dostići vrijednost struje podešavanja nadstrujne zaštite na vodu na koji je priključen distribucijski izvor, te zbog toga taj vod može biti isključen iz pogona iako on nije pogođen kvarom. [9,str.2]

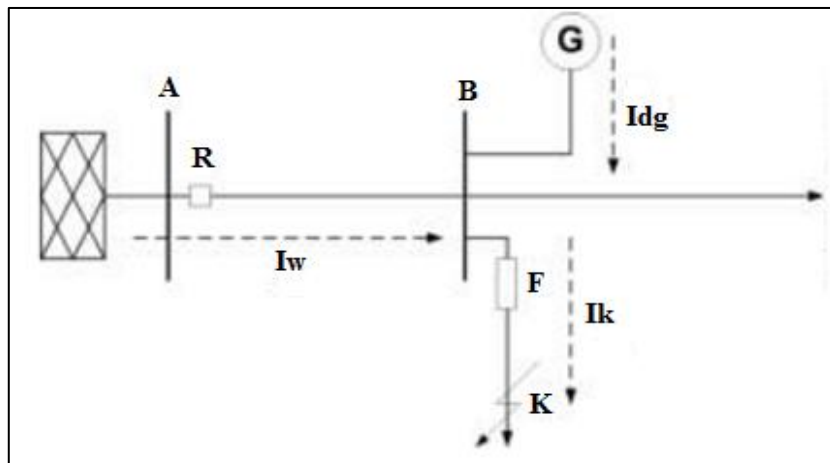
#### Određen doseg releja

Doseg nadstrujnog releja određen je minimalnom razinom struje kvara koja je potrebna kako bi relej reagirao. U distribucijskim mrežama nadstrujni releji se podešavaju tako da se njima štiti dio radijalno napajane mreže do prvog sljedećeg sklopnog elementa koji se pobuđuje odgovarajućim relejem. Priključenjem distribucijskog izvora između trafostanice i točke kojom je određen doseg releja, za isto mjesto kvara, impedancija kvara će biti manja nego u slučaju radijalno napajane mreže, što će biti uzrok povećanju struje kvara. [9,str.2] Struja koja dolazi od strane mreže i koju prima relej će imati manju vrijednost za razliku od prvobitnog slučaja. U slučaju da je ta vrijednost struje manja od struje prorade releja, relej neće prepoznati kvar.

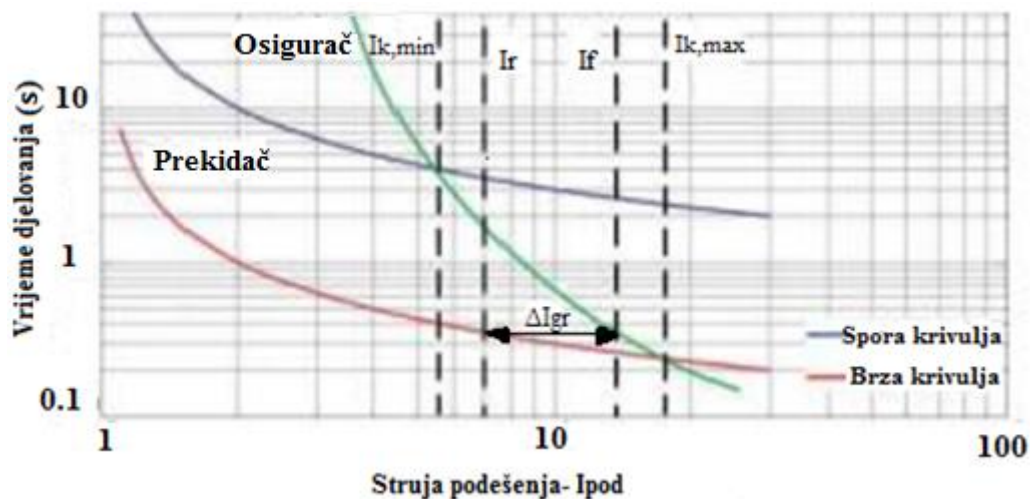
#### Gubitak koordinacije između osigurača i prekidača

Prikaz sheme za slučaj distributivne mreže sa priključenim distribucijskim izvorom nalazi se na (Slika 4.1.) Struja kvara će biti veća za isto mjesto kvara. Prekidač sada prima struju koja dolazi od strane mreže, dok kroz osigurač teče ukupna struja kvara koja je veća za doprinos struje koja

dolazi od strane distribucijskog izvora. Na slici (4.2.) je prikazana koordinacija zaštite koja će biti izgubljena ukoliko se kvar dogodi na takvom mjestu da je struja veća od  $k_{\max} I$ . Ukoliko je struja kvara u opsegu od  $k_{\min} I$  do  $k_{\max} I$ , koordinacija zaštite će se održati ukoliko razlika između struja koju prima prekidač i osigurač nije veća od granične vrijednosti, a na slici 2 označena je sa  $\Delta I_{gr}$ . Ukoliko prekidač detektira struju  $I_r$ , kroz osigurač ne smije teći struja veća od  $I_F$ . U suprotnom slučaju osigurač će reagirati prije prekidača te ukoliko je u pitanju prolazan kvar, on će ga trajno isključiti.[9,str.2-3]



*Slika 4.1. Kvar u distributivnoj mreži na bočnom izvodu koji se štiti osiguračem nakon priključenja distribuiranog generatora[9,str.3]*



*Slika 4.2. Princip koordinacije između prekidača i osigurača u mreži nakon priključenja distribuiranog generatora[9,str.3]*

## Otočni rad

Kada dođe do prekida napajanja iz mreže, iz bilo kojeg razloga, a distribucijski izvor nastavi napajati dio sustava koji je odvojen od mreže nastupa otočni režim rada. Do slučaja prekida napajanja iz mreže može doći zbog reagiranja uređaja relejne zaštite, a kao posljedica dolazi do otvaranja pripadajućeg prekidača, također drugi razlog može biti reagiranje osigurača i drugih zaštitnih uređaja. [9,str.3] Pojave ovakvih kvarova dovode do neplaniranog otočnog rada. Međutim otočni rad ne nastupa samo kada se dogodi kvar, to jest kao posljedica kvarova, do otočnog rada može doći i u normalnom pogonu zbog upravljanja sklopnom opremom u cilju promjene mrežne topologije.

### **4.4. Vrste zaštite**

Kako bi se omogućilo korištenje prednosti distribucijskih izvora, potrebno je razvijati sustave zaštite. Puno pažnje se pridaje unapređivanju postojećih zaštita koje se koriste u mreži kod distribuirane proizvodnje iz obnovljivih izvora. Većina zaštita zasniva se na osnovnoj podjeli:

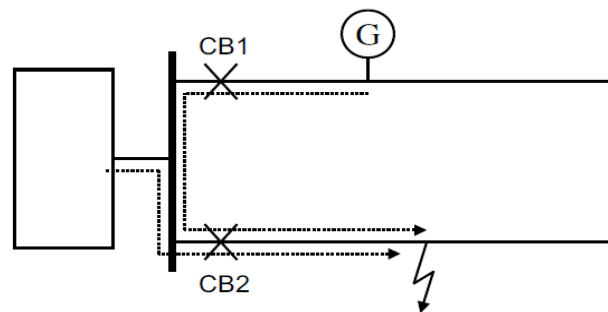
- nadstrujna
- distantna
- diferencijalna

Nadstrujna zaštita se najčešće koristi kod srednjenaponskih mreža. Distantna zaštita je karakteristična za mreže naponskog nivoa 110 kV i više, dok se diferencijalna zaštita koristi kada se prethodno navedene zaštite ne mogu efikasno i lako primijeniti. Osigurači se koriste za zaštitu u mrežama naponskog nivoa 0,4 kV, a koriste se i na višim naponskim nivoima, a najviše do 35 kV. Primjena relejne zaštite ima za cilj što je brže moguće isključenje elementa ili dijela elektroenergetskog sustava sa kvarom uz očuvanje rada ostalog sustava. Osnovne zahtjeve koje bi zaštita trebala ispuniti su: sigurnost, pouzdanost, osjetljivost, selektivnost te brzinu reagiranja. [9,str.1-2]

#### **4.4.1. Nadstrujna zaštita[8]**

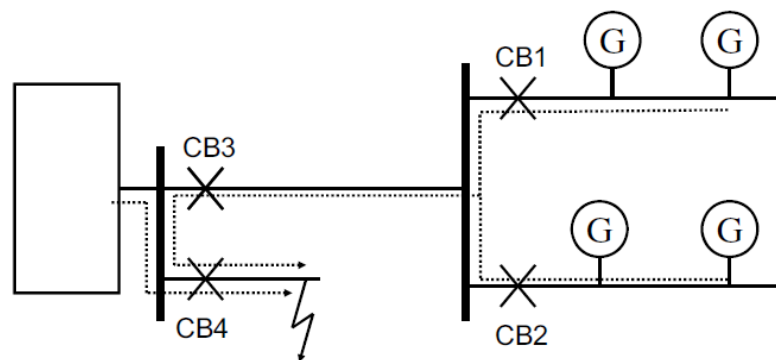
Nadstrujna zaštita se najčešće koristi kod srednjenaponskih mreža. Mreže radijalnog tipa koriste neusmjerenu nadstrujnu zaštitu, dok je u petljastim mrežama potrebno koristiti usmjerenu nadstrujnu zaštitu. Dakle, nadstrujna zaštita se koristi kod: uzvodnih i nizvodnih kvarova, održavanja kapaciteta voda, koordinacija osigurač-prekidač te kod inverzno-vremenske nadstrujne zaštite.

1. Kod uzvodnih i nizvodnih kvarova sinkroni strojevi daju trajni doprinos struji kvara za bilo koju vrstu kvara. Ova struja može ometati pravilan rad nadstrujne zaštite od kratkog spoja i zemljospoja. Uzmimo u obzir kvar na distribuciji pojnog voda u odnosu na koji je generator spojen. Za ispravan rad zaštite, prekidač CB2 bi trebao otvoriti, a CB1 ne. Također se generator ne bi trebao aktivirati. Doprinos generatora kvaru može biti krivo protumačen kao nizvodni kvar (npr. kvar na pojnom vodu koji se treba zaštititi) sa strane zaštite povezane sa prekidačem CB1. Rezultat je krivo prekidanje prekidača CB1. Nadstrujna zaštita u distribucijskim sustavima je rijetko opremljena sa usmjerenim elementom, a kriterij isklapanja se temelji na jakosti struje.



*Slika 4.3. Doprinos struje kvara na sklopku bez generatora[8,str.303]*

Problem se može javiti i za kvarove dalje uzvodno u mreži kao što je prikazano na slici 4.4. Kod oba se prekidača CB1 i CB3 može dogoditi neočekivano aktiviranje. Kako je kvar električki dalje, rizik od neočekivanog djelovanja prekidača CB1 i CB2 je manji nego u prijašnjem slučaju. Međutim, kada se generatori nalaze nekoliko lokacija nizvodno od CB3, postoji značajan rizik od reagiranja za ovaj prekidač. Prekidač CB3 bi čak mogao biti i na većoj naponskoj razini. U tom slučaju, velike količine proizvodnje će rezultirati u gubitku cijele distribucijske mreže zbog obližnjeg kvara na prijenosnom nivou. Za kvar nizvodno od generatora, struja kvara kroz prekidač CB1 se smanjuje. Rezultat može biti da nadstrujna zaštita ne detektira kvar.



*Slika 4.4. Doprinos struje kvara na uzvodne kvarove (prema nadređenoj mreži) [8, str.304]*

2. Imajući na umu utjecaj proizvodnje na zaštitu u prijenosnim mrežama, treba uzeti u obzir različite kapacitete (razine integracije) koji odgovaraju različitim promjenama u sustavu.

**Mijenjanje postavki zaštite** (može biti potrebno za male razine proizvodnje, a ograničeno je na promjene vrijednosti struje. Preporuča se nova koordinacija zaštite kad god je generator povezan sa prijenosnom mrežom kako bi se osiguralo da ne dođe do problema u koordinaciji.)

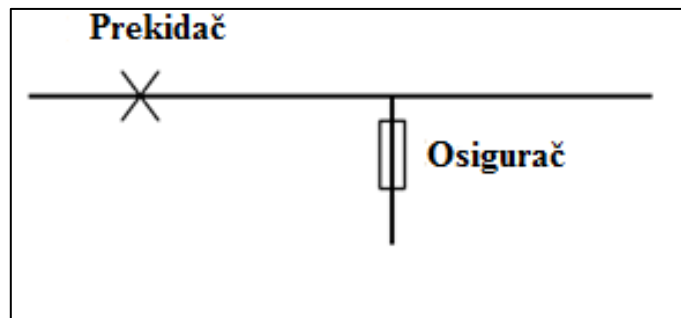
**Dodatno vremensko stupnjevanje u koordinaciji zaštite** (kada pojni vod sadrži visoku količinu proizvodnje, više od 25 - 50 % snage transformatora koordinacijski problemi koji se javljaju zahtijevaju uvođenje novog vremenskog stupnjevanja.)

**Dodatni prekidač** (za dugačak pojni vod, razlika između najviše struje tereta i najniže struje kvara može postati premala za pouzdan rad zaštite. Ovo zahtjeva instalaciju prekidača negdje duž pojnog voda, u stvari nove trafostanice.)

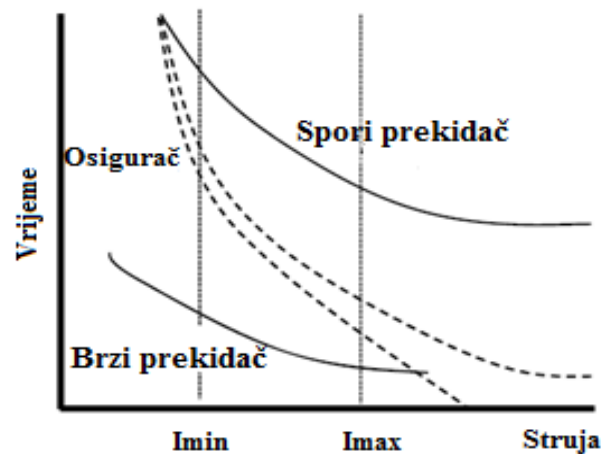
**Novi koncepti zaštite** (Kada dva ili više pojmih vodova iz istog transformatora imaju značajnu količinu proizvodnje, više nije moguće ostvariti selektivnost sa samo nadstrujnom zaštitom potrebna su druga rješenja poput usmjerene zaštite i komunikacije između releja.)

3. Poseban slučaj zaštite (Kordinacija osigurač-prekidač) događa se kada se koristi automatsko ponovno uklapanje skupa sa praksom koja se naziva „štednja osigurača“. Koristi se za nadzemne srednje naponske pojne vodove u udaljenim područjima. Prema slici 4.5 prekidač je opremljen sa nadstrujnim relejom, koji otvara prekidač sa minimalnom odgodom. Osigurač je izabran tako da ne bude pod utjecajem struje kvara u brznoj fazi prekidača ponovo zatvara i u većini slučajeva kvar nestaje. Oko 80% kvarova na nadzemnim prijenosnim vodovima su

tranzijentne prirode, tako da jednostavna operacija ponovnog uklapanja je dovoljna da ukloni kvar.



*Slika 4.5. Sklopka sa prekidačem i osiguračem[8,str.305]*

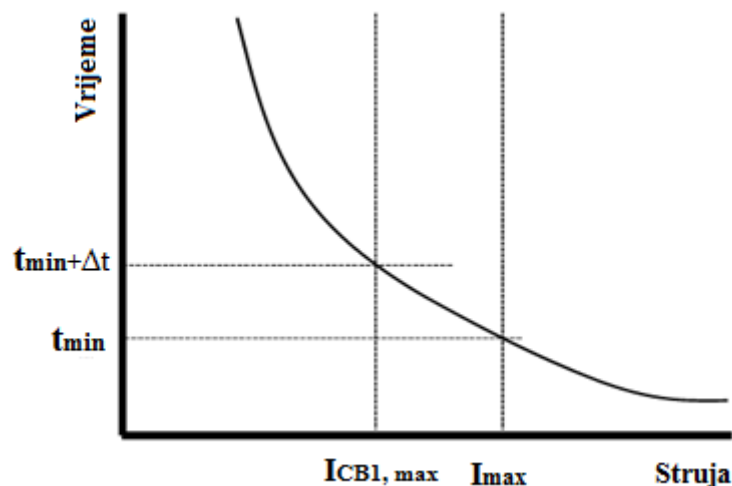


*Slika 4.6. Koordinacija između osigurača i prekidača[8,str.306]*

Kada se ispostavi da je kvar trajan, prekidač će osjetiti jaku struju. U nekim slučajevima, počinje drugo brzo otvaranje sa dužim vremenom prije ponovnog uklapanja, ali u drugom slučaju, se direktno ide na sporo ponovno zatvaranje. Strujno - vremenska krivulja sporog stadija je takva da će osigurač ukloniti kvar prije nego što prekidač otvori trajno. Ova shema smanjuje broj dugih prekida doživljenih od strane kupaca spojenih na pojni vod. Koordinacija između osigurača i prekidača je komplicirana i ilustrirana na (Slika 4.6.). Dvije vertikalne točkaste linije su maksimalna i minimalna struja kvara za kvar nizvodno od osigurača. Za ovaj raspon struja krivulja treba biti koordinirana. Dvije crtkane krivulje su minimalno vrijeme taljenja (donja krivulja) i maksimalno vrijeme uklanjanja kvara (gornja krivulja) osigurača.

4. Umjesto vremenski određene nadstrujne zaštite, tzv. „vremenski inverzna nadstrujna zaštita“ može se koristiti gdje je vrijeme okidanja funkcija struje. Što je veća struja, brže se generira okidajući signal. Kada koordiniramo osigurač i relej sa nizvodnim osiguračem ili

relejem, utjecaj distribuirane proizvodnje će biti jednak kao za koordinaciju tijekom spore faze. Prisustvo proizvodnje na pojnom vodu će povećati struju kroz nizvodni uređaj, čineći ga bržim. Istovremeno, struja kroz uzvodni uređaj će se smanjiti, čineći ga sporijim. Vremenska margina između (uzvodni) i (nizvodni) uređaja će se povećati, čime se poboljšava koordinacija. Također, općenito ovdje nije moguće koristiti dodatnu marginu kako bi se spriječilo aktiviranje ili ne aktiviranje negdje dalje, zaštita mora biti selektivna sa i bez spojenog generatora. Utjecaj na pouzdanost sa strane kupaca treba biti uzeta u obzir pri takvoj odluci.



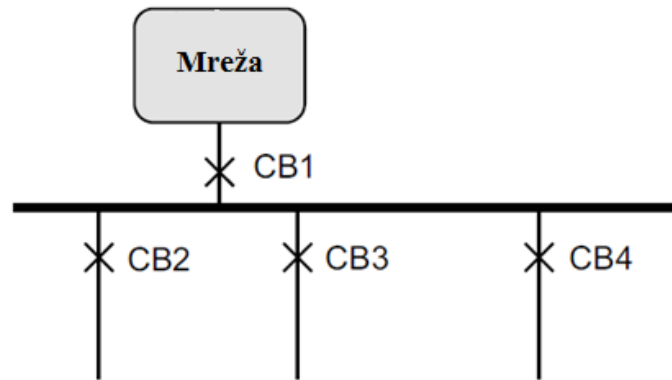
*Slika 4.7. Inverzno vrijeme nad strujne zaštite neželjene operacije za vrijeme uzvodnih kvarova[8,str.309]*

#### 4.4.2. Zaštita sabirnica

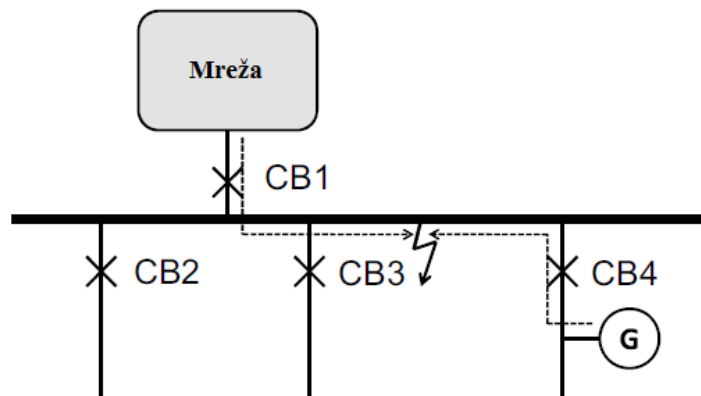
U distribucijskim mrežama, umjesto diferencijalne zaštite sabirnica, blok shema se ponekad koristi da se ubrza zaštita kvarova na sabirnicama. Konfiguracija je prikazana na (Slika 4.8.) Kada dođe do kratkog spoja „nizvodno“ od sabirnice, jedan od prekidača CB2, CB3 i CB4 detektirat će povišenu struju kao i prekidač CB1. Za kvar na sabirnici samo prekidač CB1 će detektirati povišeni iznos struje. Normalna vremensko gradirajuća strujna zaštita će rezultirati u prekidaču CB1 koja je 250-500 ms sporija od prekidača na vodovima. Ovo može previše usporiti rad zaštite u slučaju kvara na sabirnici. Umjesto toga, na prekidaču CB1 je podešeno kratko kašnjenje u usporedbi sa drugim prekidačima tako da drugi prekidači šalju signal za blokiranje na CB1 kadgod detektiraju povišenje struje. Prisutnost velikih sinkronih generatora smeta radu u ovoj shemi, kako je prikazano na (Slika 4.9.) Za kvar na sabirnici, sada postoje dva doprinosa struji kvara: od strane mreže i od strane generatora. Ako je generator dovoljno velik, struja kvara iz generatora aktivira strujnu zaštitu prekidača CB4, koji će zaustaviti brzo otvaranje prekidača



CB1.[8,str.333] Na isti način, kao što prisutnost distributivne proizvodnje rezultira neželjenim okidanjem za kvar na susjednom vodu, izazvat će ne okidanje za kvar na sabirnici. Kapacitet za ovo ne okidanje može biti proračunat na jednak način kao i za neželjeno okidanje. Ustvari, kapacitet će biti sličan, osim ako se koristi drugačija razina okidanja za signal blokiranja kao i za lokalno okidanje.



*Slika 4.8. Distribucijska sabirnica[8,str.333]*



*Slika 4.9. Distribucijska sabirnica sa generatorom smještenim nizvodno[8,str.333]*

#### 4.4.3. Zaštita generatora

Kao i sve druge komponente u elektroenergetskom sustavu, distribucijski generatori opremljeni su zaštitom od nepredviđenih situacija u uređaju ili elektroenergetskom sustavu koji zahtijevaju trenutno uklanjanje jedinice iz sustava. Zbog ovoga, uvijek postoji prekidač ili osigurač na sučelju sa mrežom. To može biti na generatorskim terminalima ili na mjestu spoja sa mrežom. Različite zemlje imaju različite prohtjeve ili preporuke za vrste zaštite i njezine postavke; čak i različiti mrežni operateri unutar iste države često koriste različite zahtjeve zaštite distributivnih generatora.

Za male generatore (50-500 kVA), zahtjevi su sljedeći: [8,str.336]

- Trofazna strujna zaštita sa vremenskim kašnjenjem. Opcija je relej koji zavisi o naponu, ali zahtjev za naponski transformator nedostatak je takvog releja.
- Kvar zemljo spoja povećanjem struje sa vremenskim kašnjenjem.
- Reverzibilna snaga.
- Kombinacija zaštitnih releja za detekciju neupravljanog otočnog rada.

Spomenuti su sljedeći elementi zaštite grupirani po svojoj funkciji: [8,str.337]

- Zaštita od otočnog rada. Podnapon, prenapon, promjena frekvencije, trenutni prenapon i promjena tokova snaga.
- Otklanjanje kvara šanta. Previsoka struja uzemljenja, faza, podnapon uzemljenja i prenapon.
- Neuobičajeni uvjeti rada. Inverzna struja i gubitak zaštitnog potencijala.
- Restauracija. Ponovno spajanje tajmera i provjera sinkronizacije.

Razlikujemo dvije funkcije zaštite generatora:[8,str.337]

- Ukloniti generator s mreže u slučaju kratkog spoja ili druge neuobičajene situacije na generatoru. Cilj ovoga je zaštititi mrežu od npr. visokih struja. Također indirektno štiti druge korisnike od neuobičajenih situacija na generatoru.
- Ukloniti generator s mreže u slučaju kratkog spoja ili druge neuobičajene situacije u mreži. Cilj ovoga je ne samo zaštititi generator nego i spriječiti da generator pogorša neuobičajenu situaciju u mreži. Glavna briga ovdje je „neupravljeni otočni rad“.

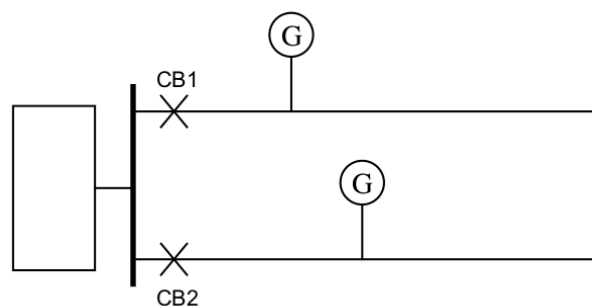
#### **4.4.4. Zaštita od otočnog rada**

Povećana mogućnost nekontroliranog otočnog rada, prema mnogim operatorima distribucijskog sustava, je jedna od najvećih briga sa velikim probojem distribuirane proizvodnje. Iako je rizik već znatno smanjen s podnaponskom, prenaponskom i frekventnom zaštitom, to za mnoge operatore nije dovoljno. Vjerojatnost otočnog rada se može daljnje umanjiti korištenjem ROCOF (nivoi promjene frekvencije) i releja vektorskog pomaka, ali nijedna pasivna metoda ne može u potpunosti isključiti mogućnost pojave nekontroliranog otočnog rada. [8,str.365] Obje navedene metode detekcije otočnog rada su vrlo osjetljive i rezultirat će mnogim neželjenim isključenjima. Pri razmatranju potreba za zaštitom od otočnog rada, vrlo je važno razlikovati kratkotrajni i dugotrajni otočni rad. Kratkotrajni otočni rad je poprilično moguć i ne mora biti stabilan kako bi proizveo opasne napone. Štoviše, veliki tranzijentni prenaponi se mogu javiti odmah nakon

otvaranja prekidača, što se ne može spriječiti ni jednom od postojećih "anti-otočnih" metoda. Potencijalna šteta od kratkotrajnog otočnog pogona je oštećenje opreme i rizik od uklopa van sinkronizma zbog metoda za brzi automatski ponovni uklop. Dugotrajni nekontrolirani otočni rad nije vrlo vjerojatan, ali se ne može u potpunosti odbaciti kao mogućnost. Njegova potencijalna šteta je ugrožavanje sigurnosti osoblja za održavanje i neobične zakonske situacije u kojoj je operator sustava odgovoran za rad unutar otoka, ali nema apsolutno nikakvu kontrolu nad njim. Aktivne metode za zaštitu od otočnog rada smanjuju vjerojatnost nekontroliranog otočnog rada, ali za sada nema dovoljno iskustva s nijednom od metoda kako bi se donijela informirana odluka. Korištenje signala nosioca, koji uzrokuje isključenje generatora čim na vodu nestane signala se čine kao metode koje najviše obećavaju.

#### 4.4.5 Usmjereni zaštita

Usmjereni zaštita u ovom poglavlju opisana je prema primjeru distribucijske mreže sa velikom količinom proizvodnje na dva susjedna voda. Kada je količina proizvodnje velika za dva susjedna voda, više nije moguće koordinirati zaštitu koristeći samo nadstrujnu zaštitu. Prema slici 4.10, prekidač CB1 treba kasniti u odnosu na CB2; ali u isto vrijeme, prekidač CB2 treba kasniti u odnosu na CB1. Usmjereni nadstrujni relej na jednoj od dvije lokacije je moguće rješenje. Ako je, na primjer, CB2 opremljen usmjerenim članom, neće prekinuti za kvar iza CB1. Stoga CB2 može prekidati trenutačno. Ako je isto CB1 postavljen da kasni u odnosu na CB2, ponovno je ostvarena selektivnost. [8, str.362] Usmjereni nadstrujni releji se godinama koriste u sredjenaponskim prijenosnim sustavima i zamkastim distribucijskim sustavima. Uz ove "klasične algoritme usmjerene zaštite", predloženo je i više naprednih algoritama. Zaštitni uređaji su postavljeni na različitim lokacijama u distribucijskom sustavu.



*Slika 4.10. Distribucijska mreža s velikom količinom proizvodnje na dva susjedna voda [8, str.363]*

Informacije iz individualnih uređaja se koriste kako bi se identificirala sekcija u kojoj se dogodio kvar. Algoritmi usmjerene zaštite koriste visokofrekventni dio napona i struja da odrede smjer

prema kvaru. Taj algoritam, kao i drugi predloženi, je prikladan i za širu primjenu od vodova kod distribuirane proizvodnje.

#### **4.4.6. Diferencijalna ili distantna zaštita**

Diferencijalna zaštita također može riješiti mnogo problema sa koordinacijom zaštite povezanih s integriranjem distribuirane proizvodnje. Proučavane su prednosti diferencijalne zaštite. Važan zaključak iz istraživanja je da bi trebalo preferirati visoko impedantnu diferencijalnu zaštitu u odnosu na impedantnu diferencijalnu zaštitu. Preporuča se korištenje distantne zaštite za distribucijske vodove s proizvodnjom.

Glavna primjena je kod vodova sa velikim individualnim generatorima ili kod spajanja vjetroparkova. Radi uštede se ulazna vrijednost napona u relej ne pribavlja od naponskog mjernog transformatora spojenog na 11 kV. Umjesto toga, napon se mjeri na strani nižeg napona distribucijskog transformatora. Koristeći neke dodatne informacije, poput veličine transformatora, pogreška pri procjeni udaljenosti se zadržava u prihvatljivim granicama. Treba napomenuti da cilj distantnog releja nije točno odrediti udaljenost do kvara, nego da da prihvatljivu procjenu je li kvar prije sljedeće podstanice. Pogreška od 10% je stoga prihvatljiva. Istraživanje je također pokazalo da otpor voda treba uzeti u obzir pri određivanju postavki distantne zaštite na 11 kV vodove. Distantna zaštita kao moguće rješenje. Pokazano je da neke od razlika između prijenosnih i distribucijskih sustava uzrokuju puno veću pogrešku pri procjeni udaljenosti kod distribucijskih vodova nego na prijenosnom nivou. Pogreška je najveća (do 50% stvarne udaljenosti) kada su na vod spojeni malo opterećenje i veliki generator. [8,str.363]

#### **4.4.7. Napredni načini zaštite**

Takozvana "prilagodljiva zaštita" je koncept kojeg proučava nekoliko istraživača kao metodu za rješavanje problema koordinacije zaštite nastalih zbog distribuirane proizvodnje. Osnovna ideja iza prilagodljive zaštite je da se postavke releja kontinuirano prilagođavaju trenutnom stanju sustava. Kada god dođe do uključanja ili isključenja generatora, ili kada se dogodi bilo koje drugo uključanje ili isključenje u sustavu, optimalne postavke se računaju centralno i komuniciraju svakom idealnom zaštitnom releju. Kada god se dogodi kvar, odluku hoće li prekinuti krug ili ne, ipak donosi svaka jedinica zasebno, bez komunikacije između releja. Takav pristup ima tu prednost da postavke zaštite više ne moraju pokrивati sva radna stanja, što će olakšati postizanje selektivnosti. [8,str.363-364]

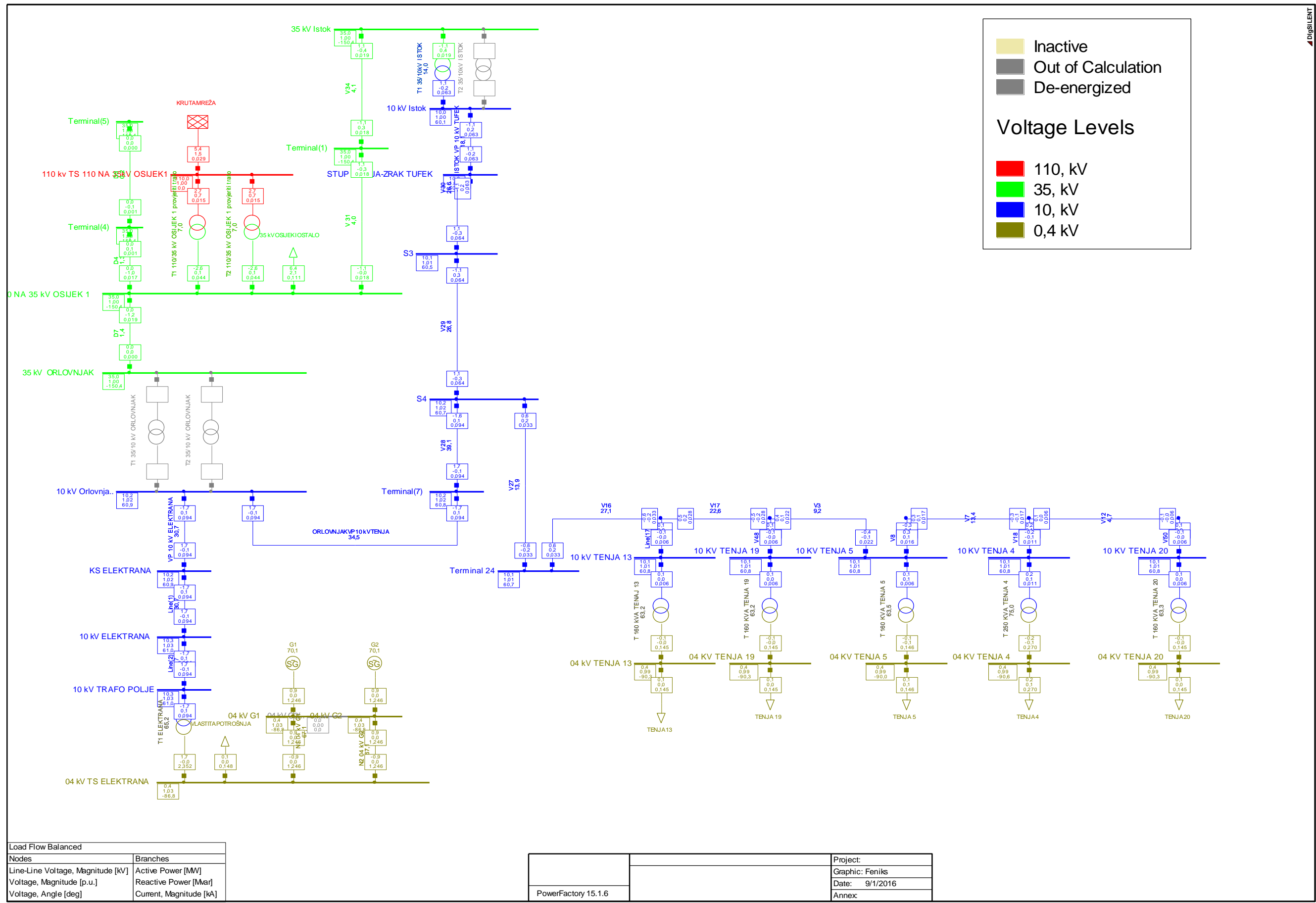
## 5. SIMULACIJE I ANALIZA KRATKIH SPOJEVA

### 5.1. Vrste kratkih spojeva i karakteristične veličine za dimenzioniranje sklopne opreme i podešenje zaštite

U ovom poglavlju obrađen je proračun struje kratkih spojeva za priključenje bioplinskog postrojenja "ORLOVNJAK" na elektroenergetsku mrežu prema prilagođenim podacima i reduciranoj distributivnoj mreži Elektroslavonije Osijek dostupnih u Elaboratu podešenja zaštite bioplinskog postrojenja Orlovnjak 1700 kW [12]. Kod podešavanja zaštite, te radi usklađivanja selektivnosti zaštitnih funkcija u samoj elektrani (bioplinsko postrojenje) i okolnoj distribucijskoj mreži potrebno je poznavati struje i snage kratkih spojeva. Za proračune kratkih spojeva korišten je programski paket DiGSILENT PowerFactory koji služi za analizu električnih mreža. Na temelju poznatih vrijednosti snaga kratkog spoja u pojnim točkama, tehničkim podacima, parametrima elemenata mreže, i podacima o minimalnim i maksimalnim opterećenjima pojedinih vodnih polja [12] izrađen je reducirani model promatranog dijela elektroenergetskog sustava (distributivne mreže).

U ovom poglavlju provedeno je istraživanje o utjecaju na struje i snage kratkih spojeva kod priključenja bioplinskih postrojenja na elektroenergetsku mrežu, također je ispitan utjecaj i ponašanje mreže u slučaju priključka dodatnih bioplinskih postrojenja na različita mjesta u mreži te utjecaj priključenja fotonaponskih sustava. Uvjeti za priključenje novih distributivnih elektrana definiraju da mjesto priključka, tehničke i pogonske uvjete, naponsku razinu utvrđuje operator distribucijskog sustava, a kod priključenja elektrane najvažnije obratiti pozornost na povišenje struja kratkog spoja te ne dopustiti povišenje iznad dopuštenih vrijednosti rasklopne opreme u mreži. Priključenjem novih distribucijskih izvora pojaviti će se utjecaji na struje koje su bitne za dimenzioniranje rasklopne opreme. U programskom paketu simulirani su različiti kratki spojevi na određenim mjestima kako bi se najbolje prikazao utjecaj na struje kratkih spojeva.

Na (Slika 5.1.) je prikazana reducirana elektroenergetska mreža na kojoj je napravljen proračun za različite vrste kvarova to jest različite vrste kratkih spojeva.



Slika 5.1. Model reduciranog djela elektroenergetske mreže s priključenim bioplinskim generatorima [12]

Za različite kratke spojeve na pojedinim lokacijama opisane su veličine i promjene koje karakteriziraju svaki slučaj. Kvarovi se dijele na [12]:

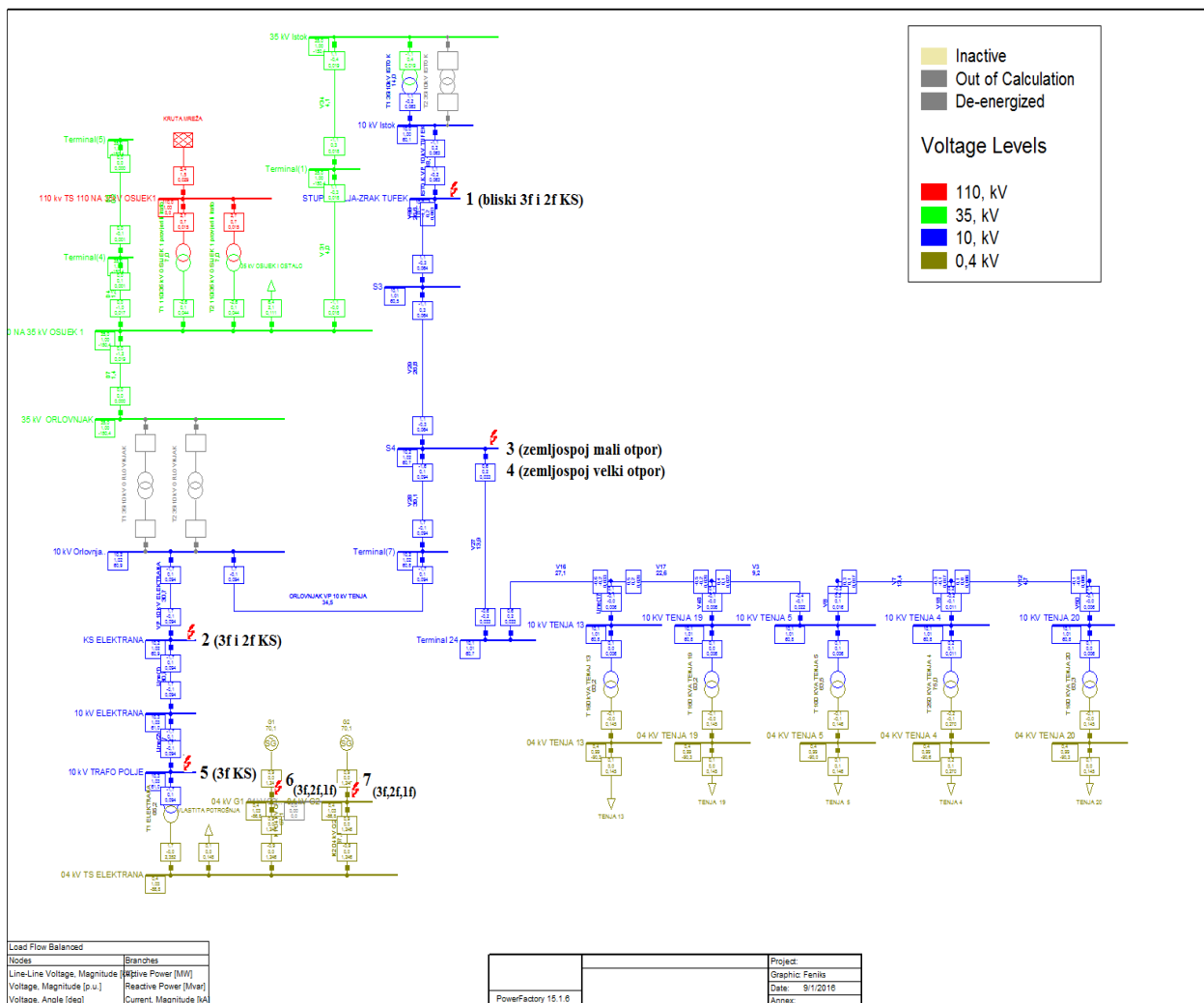
- ❖ Bliski trofazni i dvofazni kratki spoj na SN vodu koji povezuje SN sabirnice mrežnog izvora TS VN(SN)/SN i TS SN/NN s promatranom elektranom. Kvarovi se pojavljuju na sabirnicama sa oznakama 1, 2. Karakteristične veličine koje opisuju ovaj slučaj:
  - ❖ tijekom promjena vrijednosti  $I_k$  koju daje elektrana na izlazu iz jednog generatora ili skupine generatora), na mjestu za odvajanje elektrane od NN mreže u TS SN/NN, te na SN strani TS SN/NN s elektranom prema mjestu kvara kao doprinos elektrane struji  $I_{KS}$
  - ❖ tijekom promjena vrijednosti  $I_{ks}$  koju prema mjestu kvara daje nadređena mreža VN(SN) mreža prikazano na početku SN voda prema TS SN/NN s promatranom elektranom
  - ❖ kod svih kratkih spojeva tijekom vrijednosti preostalih faznih napona  $U_{pr}$  na stezaljkama generatora i na mjestu za odvajanje elektrane od mreže u TS SN/NN s promatranom elektranom (mjesto spajanja naponskih zaštita).
  
- ❖ Zemljospoj (jednofazni kratki spoj) približno na sredini voda (referentna vrijednost za izbor mjesta je impedancija) TS VN(SN)/SN - TS SN/NN s promatranom elektranom, u inačici s malim otporom (kvar 3) i velikim otporom na mjestu kvara (kvar 4). Kvarovi se pojavljuju na sabirnicama sa oznakama 3, 4. Karakteristične veličine koje opisuju ovaj slučaj:
  - ❖ tijekom promjene vrijednosti nulte struje  $I_0$  i nultog napona  $U_0$  na početku SN voda iz TS VN(SN)/SN (uvjeti određeni mrežnim izvorom i ostalom SN mrežom),
  - ❖ tijekom promjene vrijednosti nulte struje  $I_0$  kao doprinosa elektrane struji jednofaznog kvara na sučelju TS SN/NN s promatranom elektranom sa SN mrežom,
  - ❖ tijekom promjene vrijednosti nultog napona  $U_0$  na sučelju TS SN/NN s promatranom elektranom sa SN mrežom i na mjestu odvajanja elektrane od mreže u TS SN/NN i to tijekom trajanja kvara u SN mreži, a prije isključenja i nakon isključenja voda s kvarom u TS VN(SN)/SN,
  - ❖ tijekom vrijednosti preostalih faznih napona  $U_{pr}$  na stezaljkama generatora ili skupine generatora i na mjestu za odvajanja elektrane od mreže u TS SN/NN (mjesto spajanja naponskih zaštita).

- ❖ Trofazni kratki spoj na NN sabirnicama u TS SN/NN s promatranom elektranom na sabirnicama ili u mreži. Kvar se pojavljuje na sabirnici s oznakom 5. Karakteristične veličine:
  - ❖ tijek promjena vrijednosti  $I_{ks}$  koju daje elektranom na izlazu iz jednog ili skupine generatora, na mjestu za odvajanje elektrane od NN mreže u TS SN/NN, i na mjestu kvara,
  - ❖ tijek promjena vrijednosti  $I_{ks}$  koju prema mjestu kvara daje nadređena mreža SN mreža prikazano na početku SN voda prema TS SN/NN s promatranom elektranom i drugom mjestu za odvajanje TS SN/NN s promatranom elektranom od mreže, a gdje je ugrađena i zaštita
  - ❖ kod svih kratkih spojeva tijek vrijednosti preostalih faznih napona  $U_{pr}$  na stezaljkama generatora ili skupine generatora i na mjestu za odvajanja elektrane od mreže u TS SN/NN (mjesto spajanja naponskih zaštita).
  
- ❖ Kratki spoj na NN sabirnici (3f, 2f i 1f) izabrane skupine generatora, a mjesto kvara je s oznakom 6 (na mjestu neke prosječne udaljenosti od točke spajanja priključnog voda). Karakteristične veličine koje opisuju slučaj:
  - ❖ tijek promjena vrijednosti  $I_{ks}$  koju daje jedan od generatora priključen na izabranu sabirnicu prikazano na izlazu iz generatora prema sabirnicama s kvarom,
  - ❖ tijek promjena vrijednosti  $I_{ks}$  koju daje na mjesto kvara neka izabrana skupina generatora preko svojih sabirnica
  - ❖ tijek promjena vrijednosti  $I_{ks}$  koju prema mjestu kvara daje nadređena SN mreža prikazano u TS SN/NN na početku NN izvoda s promatranom elektranom sa sabirnicama S2 prema sabirnicama S1 i mjestu kvara,
  - ❖ ukoliko u ostalim NN izvodima TS SN/NN već postoje elektrane potrebno je utvrditi i tijek promjena ukupne vrijednosti  $I_{ks}$  koja teče prema mjestu kvara prikazano na početku NN izvoda s promatranom elektranom sa sabirnicama S2 prema sabirnicama S1 u kvaru
  - ❖ kod svih kratkih spojeva tijek vrijednosti preostalih faznih napona  $U_{pr}$  na stezaljkama generatora ili skupine generatora i na mjestu za odvajanja elektrane od mreže u TS SN/NN (mjesto spajanja naponskih zaštita) .
  
- ❖ Kratki spoj na stezaljkama jednog generatora(3f, 2f i 1f ) a mjesto kvara je sa oznakom 7. Karakteristične veličine koje opisuju slučaj:



- ❖ tijek promjena vrijednosti IKS koju daje generator na čijim stezaljkama je kratki spoj,
- ❖ tijek promjena vrijednosti Iks koju daje na mjesto kvara jedan od generatora iz izabrane skupine generatora preko pripadne sabirnice S1nn, prikazano na izlazu izabranog generatora prema sabirnici S1,
- ❖ tijek promjena vrijednosti IKS koju prema mjestu kvara daje nadređena SN mreža prikazano na mjestu za odvajanje elektrane od mreže,
- ❖ tijek promjene vrijednosti Iks koju prema mjestu kvara daje jedna izabrana skupina generatora preko svojih sabirnica S1 prikazano na mjestu dotoka na sabirnice S1 s generatorom na čijim stezaljkama je kvar,
- ❖ tijek promjena ukupne vrijednosti IKS koja teče prema mjestu kvara prikazano na mjestu izvoda sa sabirnice S1 prema generatoru na čijim stezaljkama je kvar,
- ❖ kod svih kratkih spojeva tijek vrijednosti preostalih faznih napona Upr na stezaljkama generatora na čijim stezaljkama je kvar i izabranog generatora kod ostalih skupina, kao i na mjestu za odvajanje elektrane od mreže u TS SN/NN (mjesto spajanja naponskih zaštita).

Kod obrade kratkih spojeva prikazani su najčešći slučajevi u praksi te su na (Slika 5.2) prikazane sabirnice na kojim se događaju kratki spojevi. Kod priključenja generatora u mrežu utjecaj na kvar se mijenja zato što će biti prisutan utjecaj od strane mreže i od strane generatora. Bitno je poznavati utjecaje na struje kratkih spojeva kako bi pravilno dimenzionirali zaštitu. Označeni kratkih spojeva koji su prikazani na (Slika 5.2.) nalaze se u (Tablica 5.1.) sa svim očitanim vrijednostima.



**Slika 5.2.** Elektroenergetsko postrojenje sa prikazanima tokovima snage i označenim kratkim spojevima

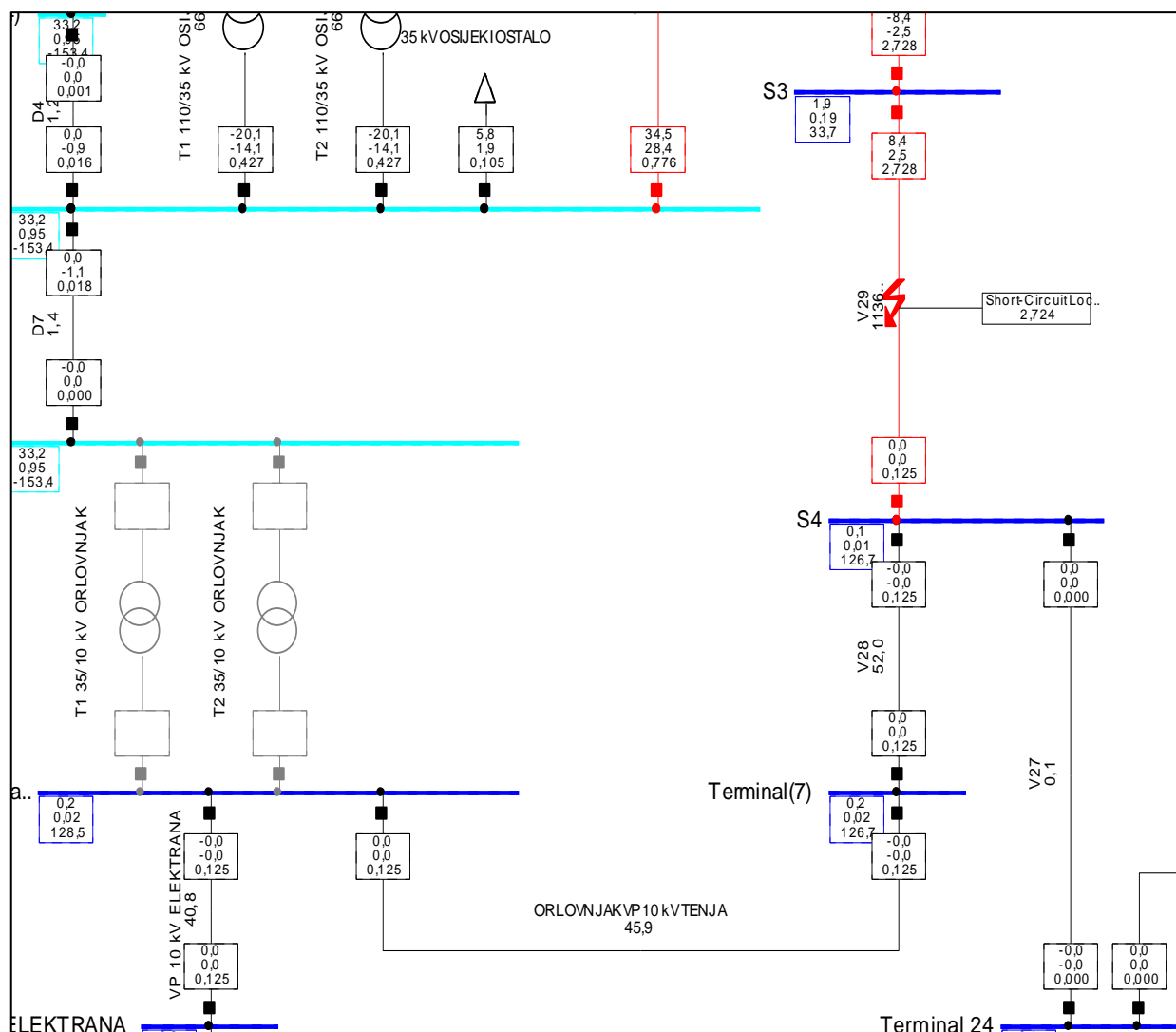
Kao što je i spomenuto za podešavanje nadstrujnih zaštita potrebno je provesti istraživanje struja kratkog spoja uz doprinose mreže i elektrane. Sa podešenom zaštitom mora se osigurati ostvarenje temeljnih zahtjeva zaštite od kratkih spojeva, te ako se radi i o paralelnom pogonu elektrane sa mrežom i učinkovito odvajanje kod neprimjerenih uvjeta paralelnog rada. Vrste kvarova i njihove karakteristične veličine odgovarajućih sabrinica, mjerodavnih za dimenzioniranje sklopne opreme i podešenje zaštite prikazane su (Tablici 5.1.)

**Tablica 5.1. Vrijednosti veličina potrebnih za dimenzioniranje sklopne opreme i podešenja zaštite u slučaju kratkih spojeva za određena mjesta u mreži**

OZNAKA	MJESTO	Un	Vrsta kvara	Doprinos struji kvara		Ukupno I (kA)	Napon		
		kV		Mreža I (kA)	Elektrana I (kA)		TS 35/10 kV Istok (p.u.)	TS 35/10 kV Orlovnjak (p.u.)	Generator (p.u.)
1	Bliski kratki spoj na SN vodu koji povezuje SN sabirnice mrežnog izvora TS VN(SN)/SN i TS SN/NN s promatranom elektranom	10	3f	5,86	0,82	6,66	0,15	0,33	0,58
		10	2f	5,04	0,63	5,67	0,61	0,8	0,49
2	SN sabirnice TS SN/NN na koju je priključena promatrana elektrana	10	3f	2,07	0,99	3,06	0,9	0,0	0,42
		10	2f	1,82	0,72	2,54	1	0,0	0,39
3	Zemljospoj na SN vodu koji povezuje SN sabirnice mrežnog izvora TS VN(SN)/SN i TS SN/NN s promatranom elektranom ( mali otpor)	10	1f	0,02	0,01	0,03	1,1	1,1	1,1 U:L1=1,102 U:L2=1,099 U:L3=1.104
4	Zemljospoj na SN vodu koji povezuje SN sabirnice mrežnog izvora TS VN(SN)/SN i TS SN/NN s promatranom elektranom (veliki otpor-200 Ohm)	10	1f	0,006	0,004	0,01	1,1	1,1	1,1 U:L1=1,100 U:L2=1,100 U:L3=1.103
5	Kratki spoj na SN sabirnicama u TS SN/NN s promatranom elektranom	10	3f	1,99	1	2,99	0,90	0,04	0,41
6	Kratki spoj na NN sabirnici generatora G1	0,4	3f	45,58	19,11	64,12	0,88	0,51	0,00
			2f	35,03	12,39	46,28	0,81	0,98	0,00
			1f	46,48	15,03	60,93	0,99	0,87	0,00
7	Kratki spoj na NN sabirnici generatora G2	0,4	3f	45,58	19,11	64,12	0,88	0,51	0,00
			2f	35,03	12,39	46,28	0,99	0,87	0,00
			1f	10,74	15,03	25,77	0,99	0,87	0,00

## 5.2. Kratki spoj na sredini vodova

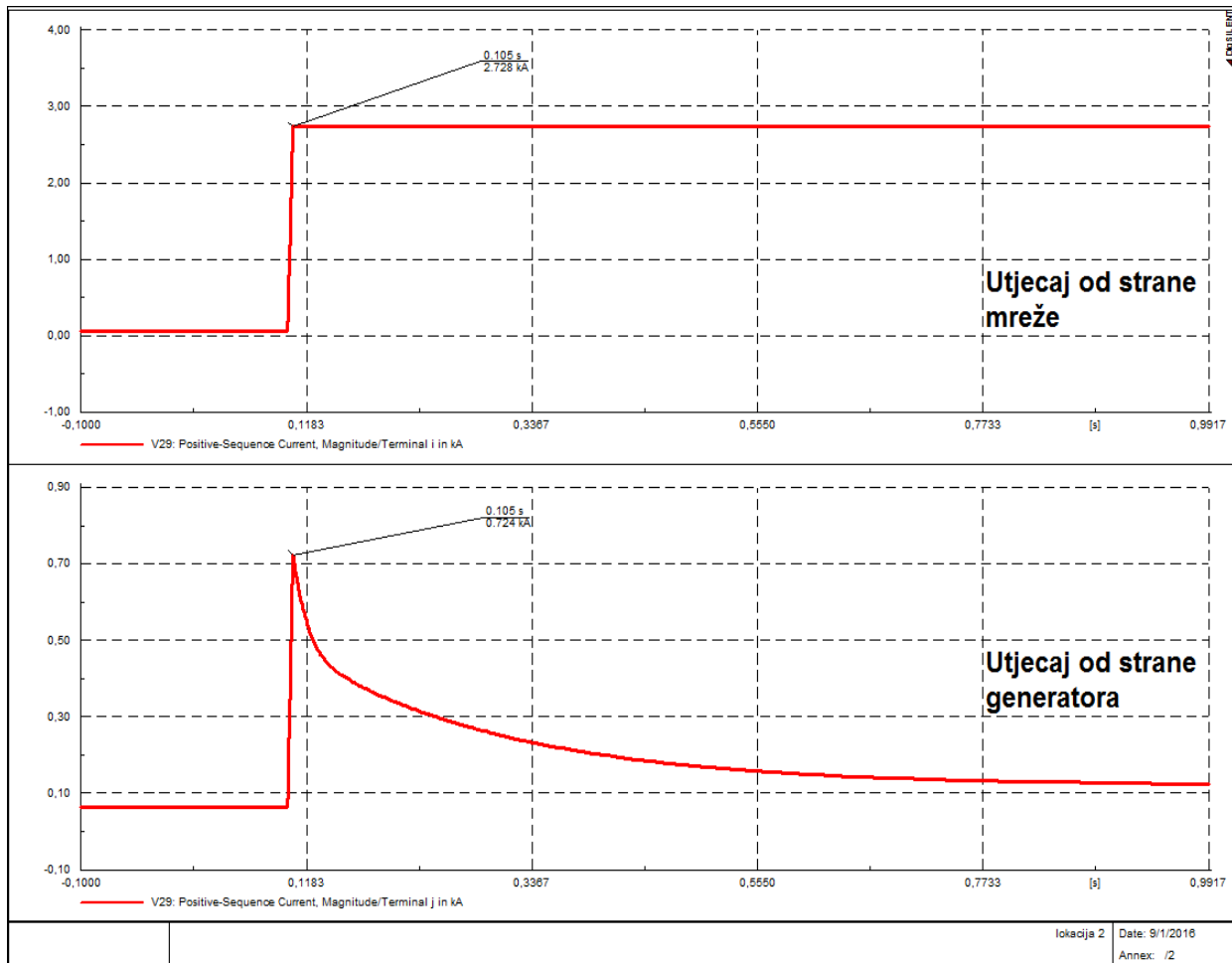
Simulacije trofaznih kratkih spojeva napravljene su na sabirnicama i vodovima. Prvi slučaj koji je opisan u ovom pogavlju je trofazni kratki spoj na sredini voda. Detaljniji prikaz elektroenergetske mreže sa kratkim spojem na sredini voda (V29) nalazi se u prilogu (P.5.1) Pri takvom kratkom spoju uz upaljene generatore bioplinskog postrojenja pojavljuje se utjecaj od strane mreže i od strane generatora. Programski paket PowerFactory pruža mogućnosti simulacije kratkih spojeva te prikaz utjecaja od strane mreže i strane generatora u trenutku kratkog spoja. Približen prikaz kratkog spoja na vodu (V29) prikazan je na (Slika 5.3.).



Slika 5.3. Trofazni kratki spoj na sredini voda

Kada se dogodi kratki spoj na označenome mjestu utjecaj od strane mreže raste to jest subtranzijentna struja u trenutku kratkog spoja raste na vrijednost 2,728 kA i ostaje na toj vrijednosti. Utjecaj od strane generatora u trenutku kratkog spoja raste na 0,724 kA te s

vremenom opada na vrijednost trajne struje kratkog spoja. Na (Slika 5.4.) su prikazana dva grafa koji prikazuju utjecaj od strane mreže te utjecaj od strane generatora.



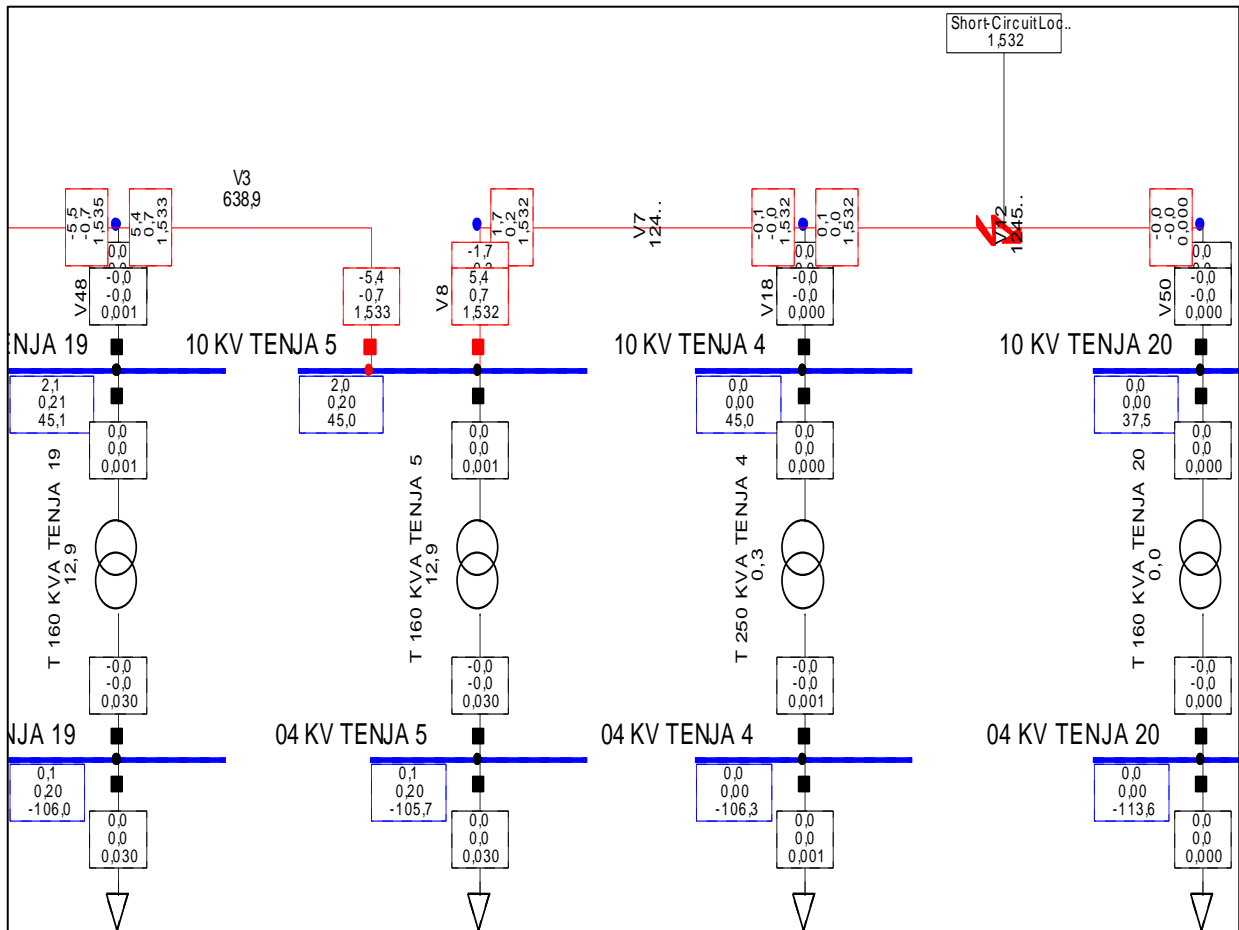
*Slika 5.4. Subtranzijentna struja pri kratkom spoju od strane mreže i generatora*

### 5.2.1. Različiti slučajevi trofaznog kratkog spoja na sredini voda unutar pasivnog poprečnog (lateralnog) distributivnog izvoda

Drugi slučaj opisuje trofazni kratki spoj koji se dogodio na sredini voda (V12), a utjecaj od strane generatora i mreže dolazi zajedničkim vodom. Kako bi se postigli različiti utjecaji i uočila razlika kod priključenja distribucijskih izvora to jest generatora, na slikama su prikazani slučajevi:

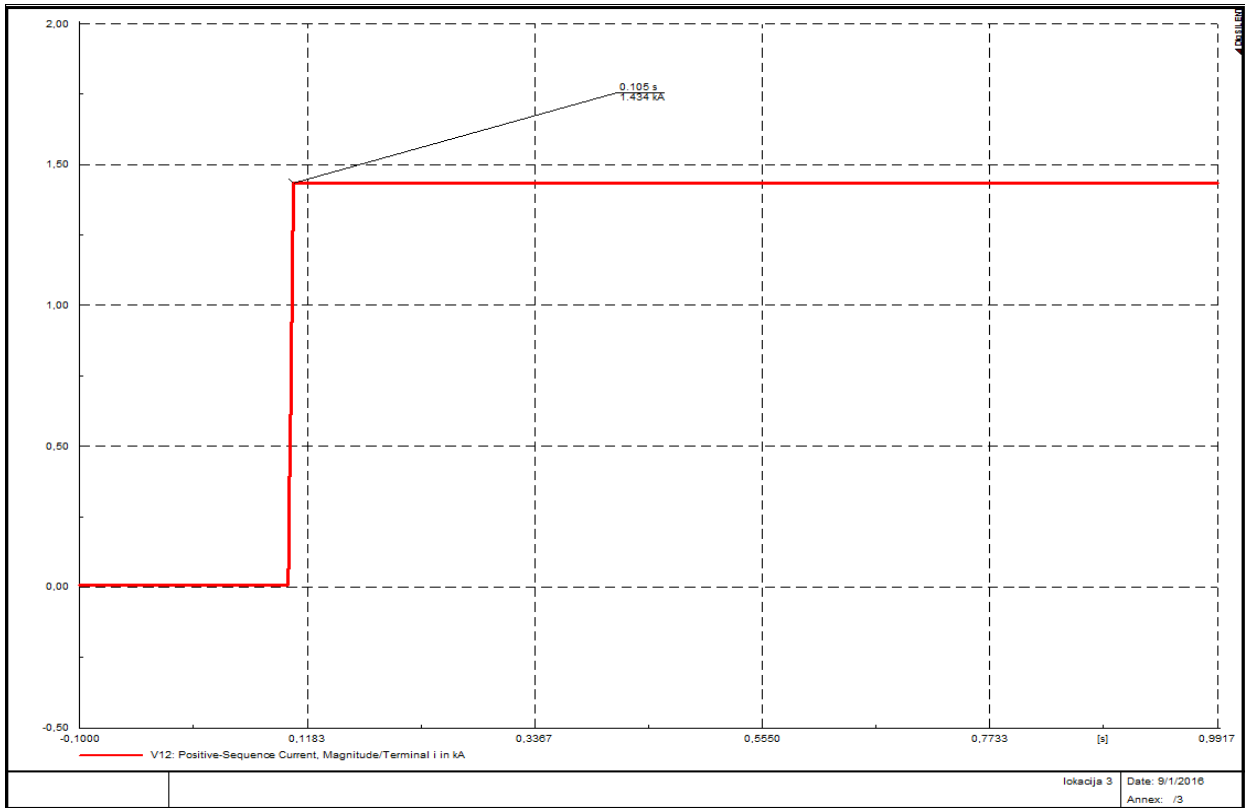
1. Isključeni generatori
2. Uključeni generatori
3. Uključene fotonaponske elektrane
4. Uključena dodatni izvod dva generatora na drugoj sabirnici (Terminal 24)

Schema sa trofaznim kratkim spojem unutar pasivnog poprečnog (lateralnog) distributivnog izvoda nalazi se u prilogu (P.5.2) a prbliženi prikaz kratkog spoja na (Slika 5.5.). Usporedba nabrojanih slučajeva to jest odziva struje na mjestu kvara te utjecaj od strane mreže i generatora nalazi se na narednim slikama.

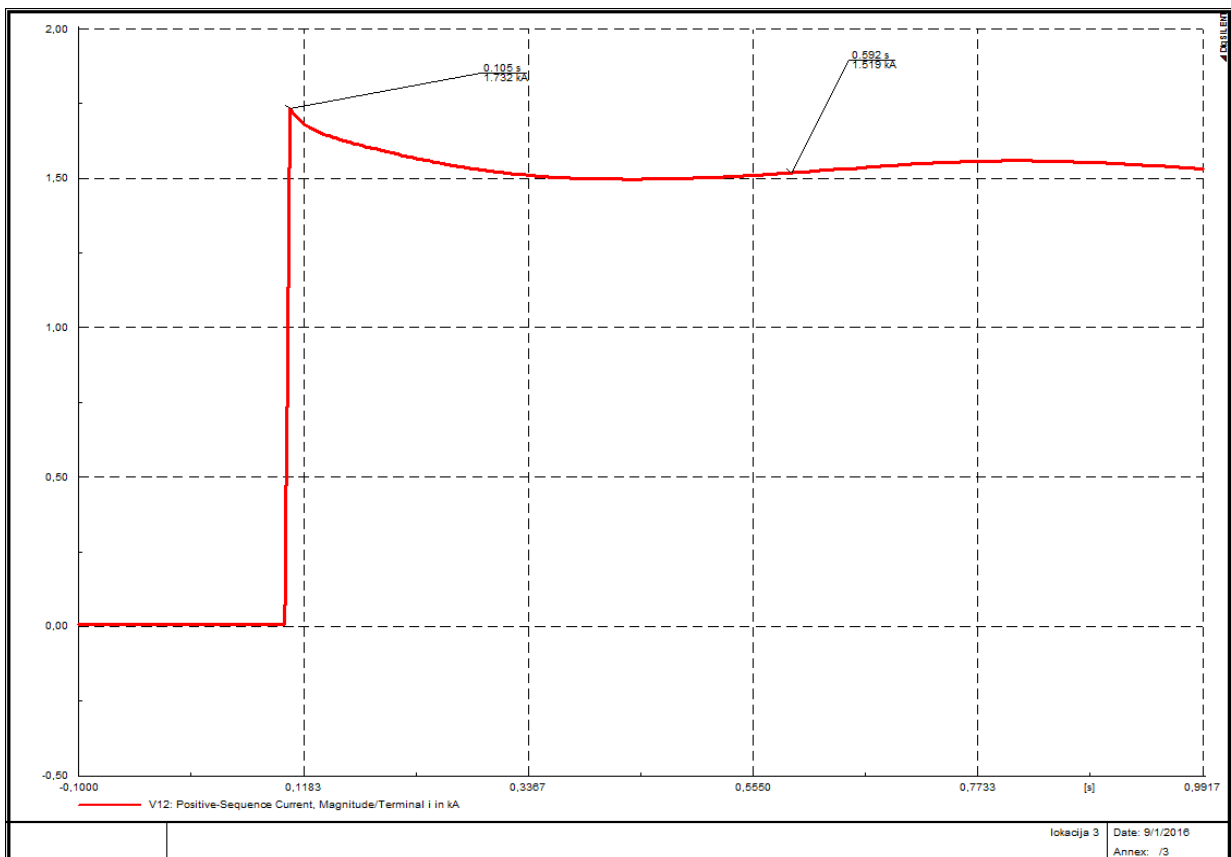


*Slika 5.5. Trofazni kratki spoj na sredini voda unutar pasivnog poprečnog (lateralnog) distributivnog izvoda*

Prema slici (5.5.) može se zaključiti da što je kratki spoj udaljeniji od generatora i mreže ima manji utjecaj na struje kratkog spoja. Struja kratkog spoja će biti niža što je kvar udaljeniji a kako se struja smanjuje i prividna snaga kratkog spoja će se smanjivati sa udaljenosti kratkog spoja. Za prvi slučaj prikazan je utjecaj samo od strane mreže zato što su generatori isključeni što je prikazano na (Slika 5.6.) U drugom slučaju postoji i doprinos od strane generatora te se može uočiti razlika, a drugi slučaj je prikazan na (Slika 5.7.)



*Slika 5.6. Subtranzijentna struja kratkog spoja u slučaju isključenih generatora*

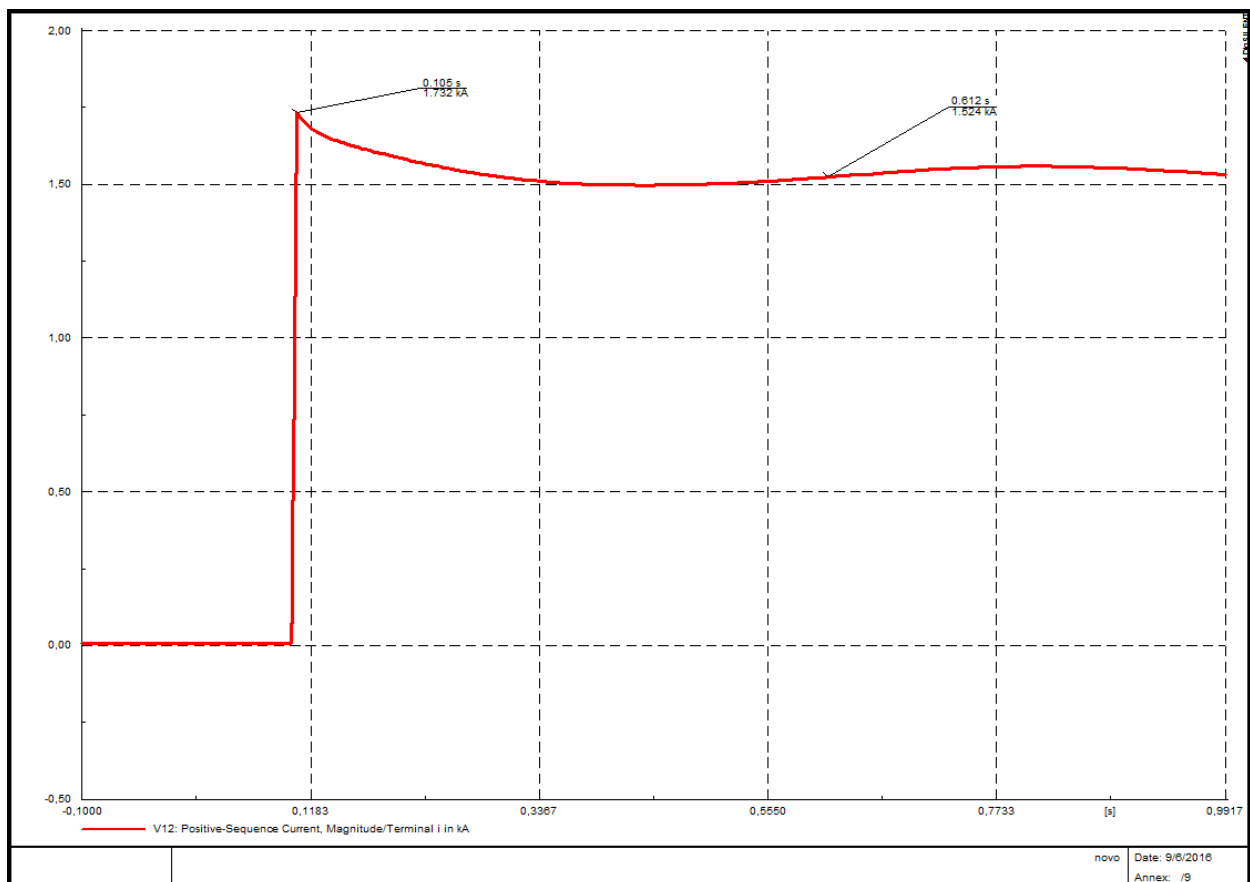


*Slika 5.6. Subtranzijentna struja kratkog spoja u slučaju uključenih generatora*

Prvi slučaj je kada su isključeni generatori te postoji samo doprinos mreže, vrijednost subtranzijentne struje je 1.434 kA. Drugi slučaj je da su uključeni generatori bioplinskog postrojenja te u slučaju kratkog spoja struja poprima drugi oblik to jest postoji utjecaj i mreže i generatora. U tom trenutku subtranzijentna struja kratkog spoja je 1.732kA, a trajna vrijednost 1,532kA. Može se zaključiti da priključenje distribucijskih izvora utječe na struje kratkog spoja na način da se struja povećava sa integracijom distribucijskih izvora. Na ovaj način se može utvrditi koliki je utjecaj priključenja generatora to jest distribucijskih izvora postavljenih na različita mjesta u mreži.

Problem koji se može pojaviti u elektroenergetskom sustavu kada se dogodi kratki spoj na pasivnom poprečnom (laterarnom) izvodu je takozvano potiskivanje struje kratkog spoja, a govori o tome da će priključenjem generatora vrijednost subtranzijentne struje kratkog spoja na mjestu kvara poprimiti manju vrijednost nego li je bila prije priključenja generatora na mrežu, te je potrebno dimenzionirati zaštitu na najmanju vrijednost struje kratkog spoja a elemente postrojenja da podnesu najvišu struju kratkog spoja.

Treći slučaj prikazuje priključenje fotonaponskog sustava na sabirnice, prikaz u prilogu (P.5.3)

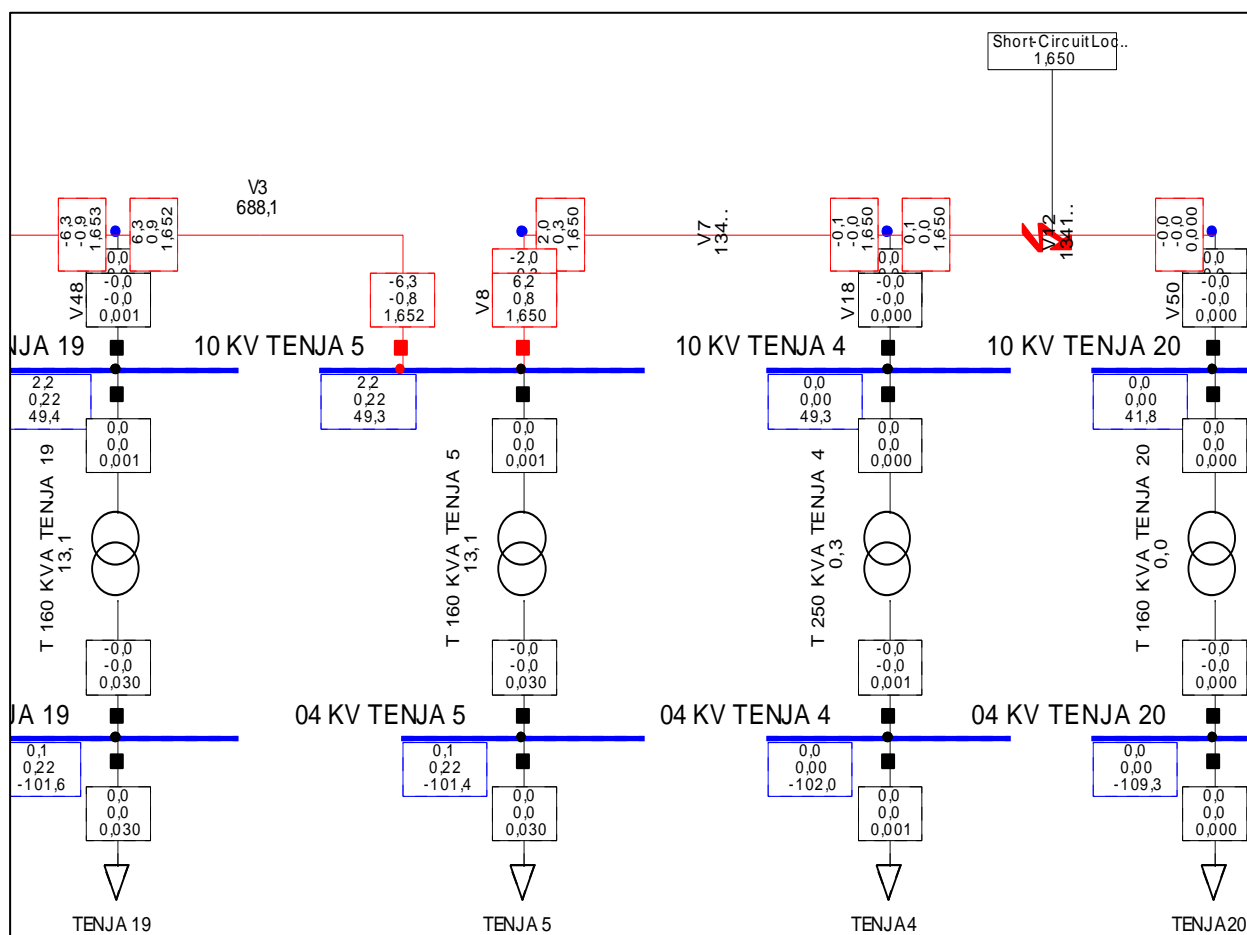


*Slika 5.7. Subtranzijentna struja kratkog spoja u slučaju priključenja fotonaponskih modula*

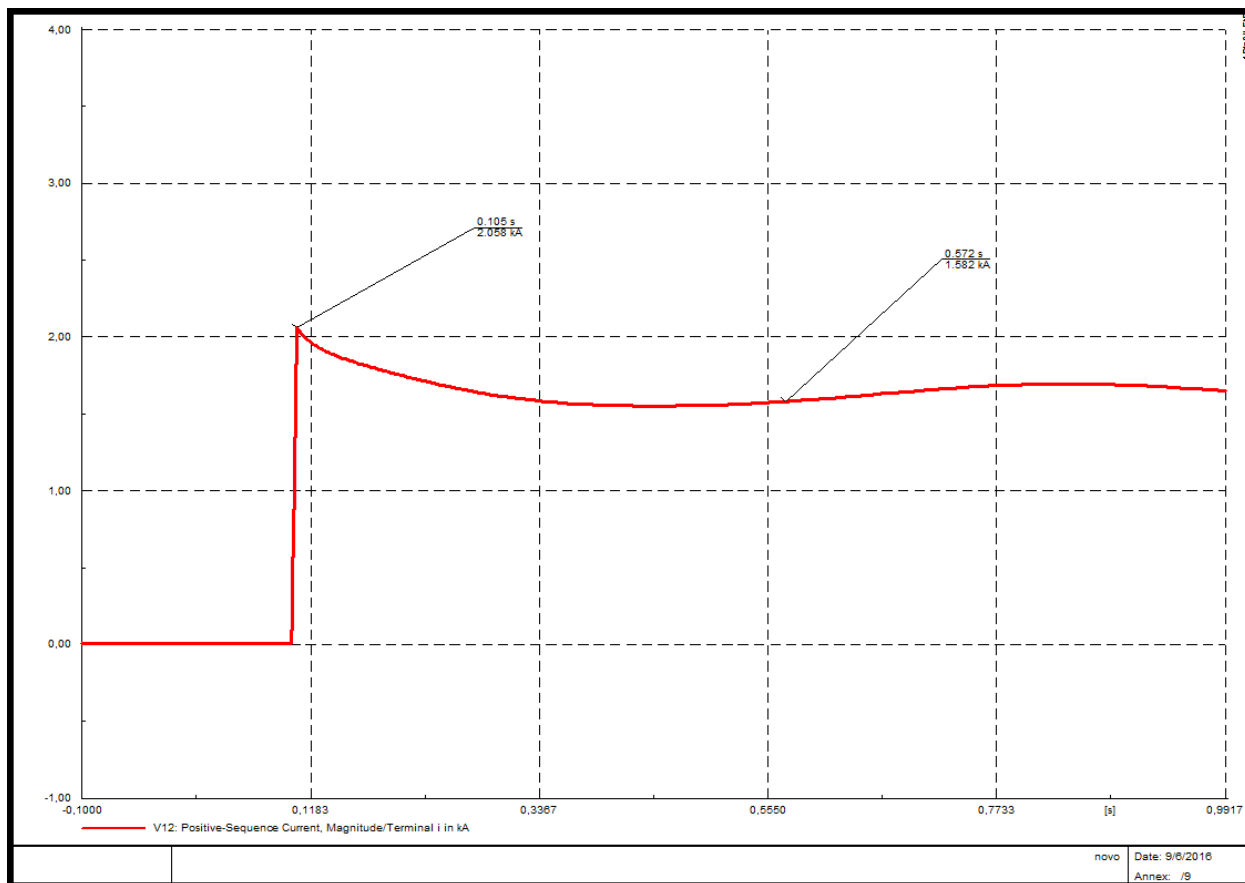


Može se zaključiti da priključenje fotonaponskih modula nema utjecaja na struje kratkih spojeva gledano sa od strane cjelokupne mreže. Doprinos koji stvara fotonaponski sustav pojavljuje se zbog invertera ali je on zanemariv. Doprinos o strane fotonaponskog sustava se može definirati prema normama (IEC 61363), to jest utjecaj ovisi o odabranoj normi. Odziv subtranzijentne struje je prikazan na (Slika 5.7.) te se može primjetiti da nema primjetnog utjecaja, te da je subtranzijentna struja ostala nepromijenjena.

U četvrtom slučaju priključen je izvod sa dva generatora što je prikazano u prilogu (P.5.4.) Izvod s generatorima je postavljen na sabirnicu (Terminal 24) te se prema slici (5.9.) može zaključiti da će se priključenjem novih generatora subtranzijentna struja kratkog spoja povećavati. Na (Slika 5.8.) je uvećan prikaz kratkog spoja unutar pasivnog poprečnog (lateralnog) distributivnog izvoda.



*Slika 5.8 Trofazni kratki spoj na sredini voda unutar pasivnog poprečnog (lateralnog) distributivnog izvoda s priključenjem izvoda sa dva generatora*



**Slika 5.9.** Subtranzijentna struja kratkog spoja u slučaju priključenja izvoda s dva generatora

U odnosu na slučaj kada su postojala dva generatora u ovoj simulaciji dodan je izvod sa još dva generatora bioplinskog postrojenja te može se uočiti da će integracijom distribucijskih izvora utjecaj biti veći te će se odraziti tako što će se struje kratkog spoja povećati. Subtranzijentna struja u trenutku kratkog spoja iznosi 2.058kA te se stabilizira na trajnu vrijednost struje kratkog spoja 1.582kA. Uz povećanje struje povećava se i snaga kratkog spoja. Doprinos priključenih generatora u elektroenergetskoj mreži ovisi i o lokaciji smještanja generatora, a što je lokacija generatora udaljenija od kratkog spoja manji je i utjecaj tih generatora. Simulacijama kratkih spojeva na sredini voda za razne slučajeve i lokacije kratkih spojeva prikazani su utjecaji na vrijednosti struja kratkih spojeva. Očitane vrijednosti služe za podešavanje rasklopne opreme.

### 5.3. Kratki spojevi na sabirnicama

Kod kratkih spojeva na sabirnicama utjecaj distribuiranih izvora je prisutan. U ovom poglavlju analiziran je utjecaj na struje kod trofaznog kratkog spoj na sabirnicama. Utjecaj će biti prisutan od strane mreže i strane generatora, a doprinos utjecaja odraziti će se na povećanje subtranzijentne struje. Kako bi se pravilno dimenzionirala zaštita potrebno je poznavati vrijednosti struja u slučaju kratkog spoja na sabirnicama. Kako postoji utjecaj sa dvije strane u

slučaju kvara bit će potrebno odvajanje od strane generatora i od strane mreže. U primjerima simulacije trofaznih kratkih spojeva na sabirnicama očitane su vrijednosti struja i snage kratkih spojeva za tri sabirnice (10 kV Istok, S4, 10Kv TRAF0 POLJE ), te su uspoređivane vrijednosti kod različitih slučajeva. Na osnovu razrađenih slučajeva očitane su vrijednosti struja te uspoređen je utjecaj kod priključenja generatora na raznim mjestima u elektroenergetskoj mreži. Vrijednosti koje su očitane i nalaze se u tablici su:

$I_k$ "- subtranzijentna struja kratkog spoja

$S_k$ "- prividna snaga kratkog spoja

$S_b$ - prekidna (rasklopna) snaga kratkog spoja

$i_p$ - vršna vrijednost struje kratkog spoja

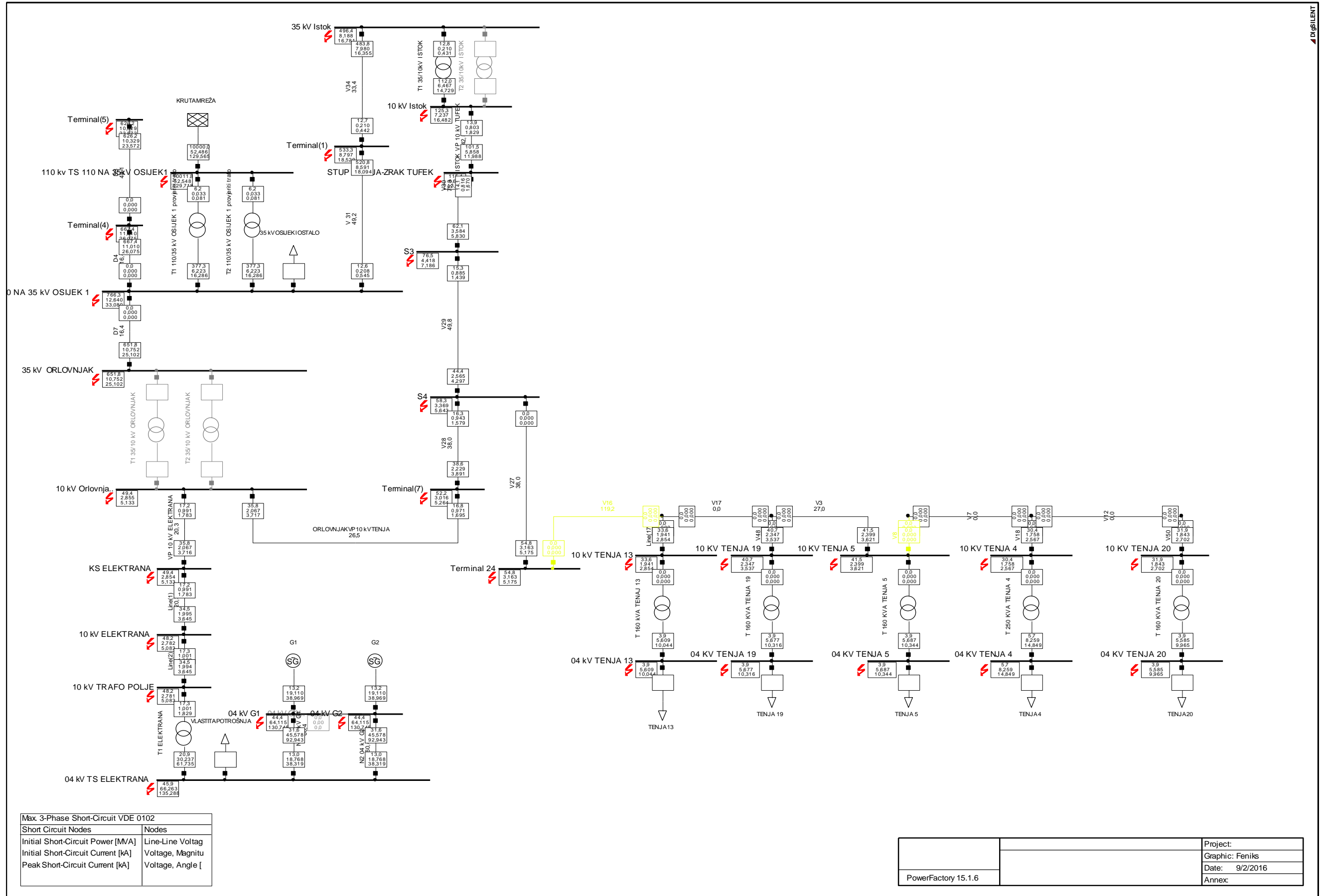
$I_b$ - prekidna struja kratkog spoja

$I_k$ - trajna struja kratkog spoja

$I_{th}$ - termička struja kratkog spoja

Za očitane vrijednosti napravljeni su razni modeli koji će omogućiti opis utjecaja priključenja distribucijskih izvora na različitim sabirnicama. Prikazani primjeri trofaznih kratkih spojeva kod kojih se vrši očitavanje su :

1. Osnovni model elektroenergetske mreže (usporedba uključenih i isključeni generatora bioplinskog postrojenja)-(Slika 5.10.), Tablica (5.2.)
2. Osnovnom modelu dodan izvod sa još dva generatora bioplinskog postrojenja (usporedba modela sa dva generatora i modela sa četiri generatora)-(Slika 5.11.), Tablica (5.3)
3. Osnovnom modelu dodan izvod sa još dva generatora bioplinskog postrojenja na sabirnici Terminal 24 (usporedba modela sa dva generatora i modela sa četiri generatora)-(Slika 5.12.), Tablica (5.4)
4. Osnovnom modelu dodana četiri generatora na sabirnicu unutar pasivnog poprečnog (lateralnog) distributivnog izvoda (usporedba modela sa dva generatora i modela sa šest generatora)-(Slika 5.13.), Tablica (5.5.)
5. Osnovnom modelu priključeni fotonaponski sustavi na sabirnice pasivnog poprečnog (lateralnog) distributivnog izvoda(usporedba sa dodavanjem fotonaponskih sustava i bez fotonaponskih sustava)-(Slika 5.14.), Tablica (5.6.)



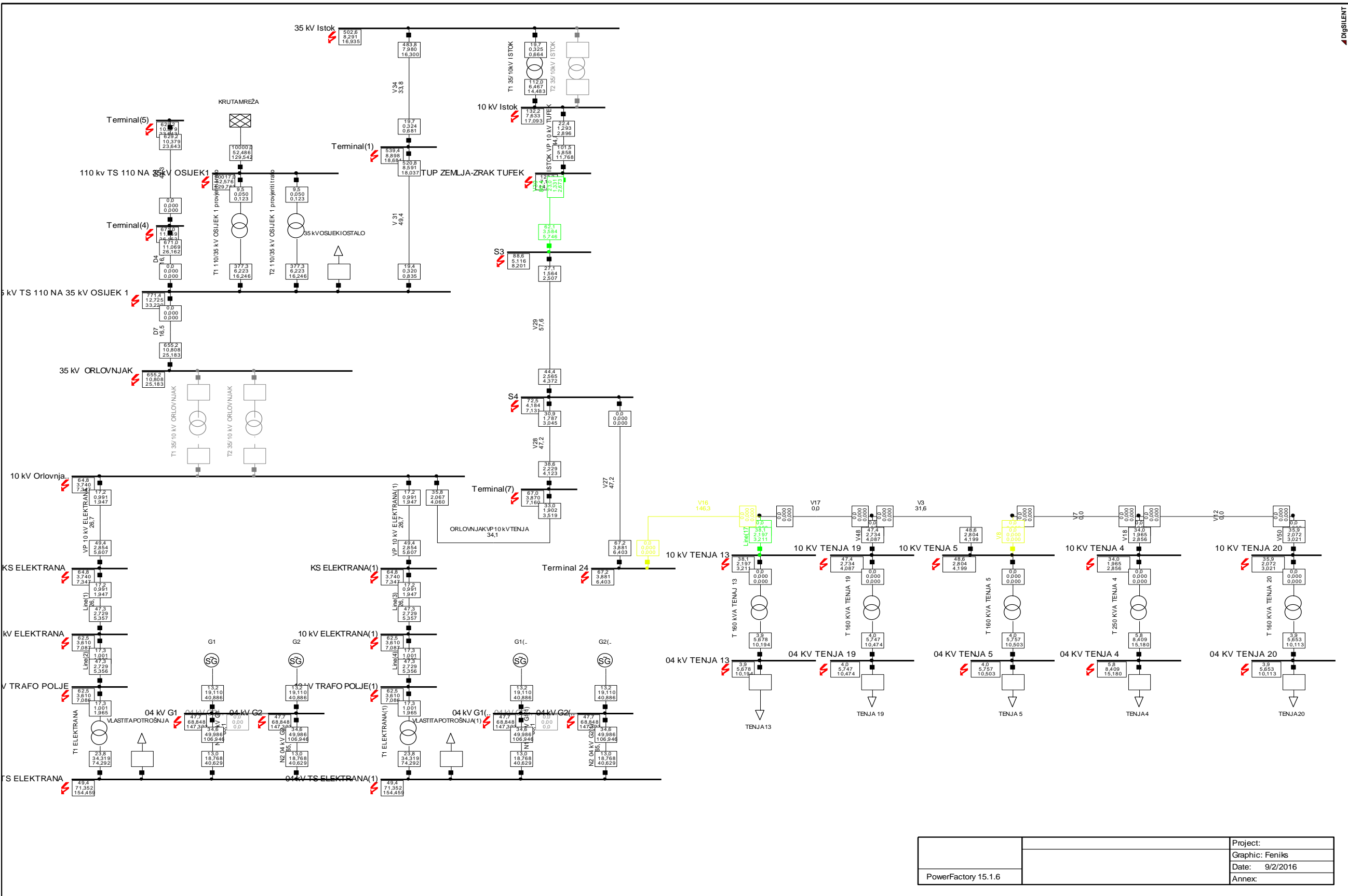
Slika 5.10 Trofazni kratki spojevi na svim sabirnicama-osnovni model mreže

**Tablica 5.2.** Očitane vrijednosti potrebne za dimenzioniranje zaštite i sklopne opreme kod određenih sabirnica (1.primjer)

Očitane vrijednosti pri trofaznom kratkom spoju		Sk" [MVA]	Ik" [kA]	ip [kA]	Ib [kA]	Sb [MVA]	Ik [kA]	Ith [kA]
Sabirnica 1 10 kv Istok Un=10 kV	Izvan pogona	112,01	6,47	15,06	6,47	112,01	6,47	6,54
	Generatori u pogonu	125,35	7,24	16,48	7,16	124,04	7,24	7,31
Sabirnica 2 S4 Un=10kV	Izvan pogona	44,43	2,57	3,79	2,57	44,43	2,57	2,57
	Generatori u pogonu	58,35	3,37	5,54	3,22	55,69	3,37	3,38
Sabirnica 3 10kV TRAFO POLJE Un=10kV	Izvan pogona	34,55	1,99	2,91	1,99	34,55	1,99	2,00
	Generatori u pogonu	48,18	2,78	5,08	2,61	45,23	2,78	2,79

U prvom slučaju napravljena je usporedba kada su generatori bioplinskog postrojenja u pogonu i izvana pogona (Slika 5.10.). Kada su generatori izvan pogona ne postoji utjecaj od strane generatora te na očitane snage i struje postoji utjecaj samo od strane mreže. Kako je kratki spoj udaljeniji od krute mreže utjecaj na snage i struje je sve manji te se može zaključiti da s udaljenošću vrijednosti snage i struje se snižavaju. Kod priključenja generatora bioplinskog postrojenja postoji utjecaj na očitane vrijednosti što je vidljivo u tablici (5.2.). Vrijednosti snage i struje kratkih spojeva će se povećati, koliki će biti utjecaj na očitane vrijednosti ovisi o lokaciji i količini integrirane snage u mrežu. Očitanjem se može primjetiti da prekidna snaga kratkog spoja kod priključenih generatora je manja nego prividna snaga kratkog spoja, što nam je bitno kod dimenzioniranja zaštite, snaga zapravo predstavlja najbitniju veličinu kod rasklopne opreme. Priključenjem generatora dolazi do porasta svih struja kratkog spoja, prekidna struja kratkog spoja predstavlja najmanju vrijednost, dok je vršna vrijednost najveća vrijednost struje kratkog spoja. Poznavanje ovih podataka ključno je za određivanje sklopne opreme i dimenzioniranje zaštite.

Drugi slučaj predstavlja osnovni model kojem je dodan izvod sa još dva generatora bioplinskog postrojenja te je prikazan na (Slika 5.11.).



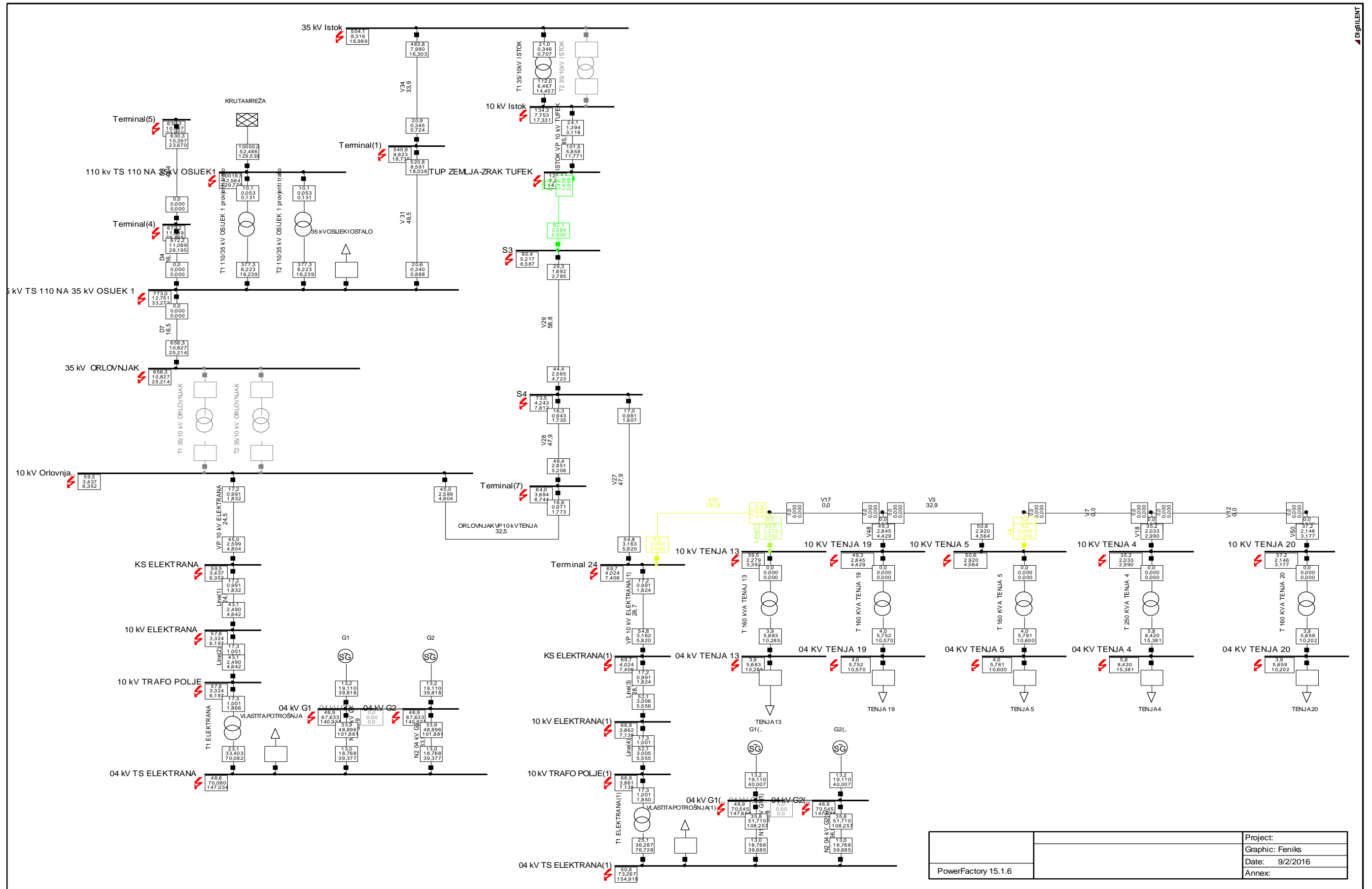
Slika 5.11. Trofazni kratki spojevi na svim sabirnicama osnovnog modela uz dodan izvod sa još dva generatora bioplinskog postrojenja

**Tablica 5.3.** Podatci potrebni za dimenzioniranje zaštite i sklopne opreme kod određenih sabirnica s dodatnim generatorima (primjer 2.)

Očitane vrijednosti pri trofaznom kratkom spoju		Sk" [MVA]	Ik" [kA]	ip [kA]	Ib [kA]	Sb [MVA]	Ik [kA]	Ith [kA]
Sabirnica 1 10kv Istok Un=10 kV	4 sinkrona generatora	132,20	7,63	17,09	7,58	131,30	7,63	7,70
	2 sinkrona generatora	125,35	7,24	16,48	7,16	124,04	7,24	7,31
Sabirnica 2 S4 Un=10kV	4 sinkrona generatora	72,47	4,18	7,13	3,91	67,74	4,18	4,20
	2 sinkrona generatora	58,35	3,37	5,54	3,22	55,69	3,37	3,38
Sabirnica 3 10kV TRAFO POLJE Un=10kV	4 sinkrona generatora	62,53	3,61	7,09	3,28	56,75	3,61	3,63
	2 sinkrona generatora	48,18	2,78	5,08	2,61	45,23	2,78	2,79

U drugom slučaju prikazana je usporedba vrijednosti modela sa dva generatora i modela sa četiri generatora. Osnovnom modelu dodan izvod sa još dva generatora bioplinskog postrojenja na istoj sabirnici (10 kv Orlovnjak). Prema očitanim vrijednostima primjetno je da postoji utjecaj distribucijskih izvora na proračunate struje to jest da priključenjem dodatnih generatora utjecaj je još veći. Kako se kratki spoj udaljava od krute mreže utjecaj dodatnih genertora na snage i struje će biti veći što je kratki spoj bliže sinkronim generatorima. U tablici (5.3.) su prikazane sve proračunate vrijednosti koje su potrebne za dimenziniranje sklopne opreme u slučaju modela mreže po primjeru 2.

Treći slučaj je sličan predhodnom slučaju ali je dodatni izvod sa dva bioplinska generatora postavljen na sabirnicu (Terminal 24) te je primjer prikazan na (Slika 5.12.).



PowerFactory 15.1.6	Project:
	Graphic: Feniks
	Date: 9/2/2016
	Annex:

Slika 5.12. Trofazni kratki spojevi na svim sabirnicama osnovnog modela uz dodan izvod sa još dva generatora bioplinskog postrojenja na sabirnici (Terminal 24)

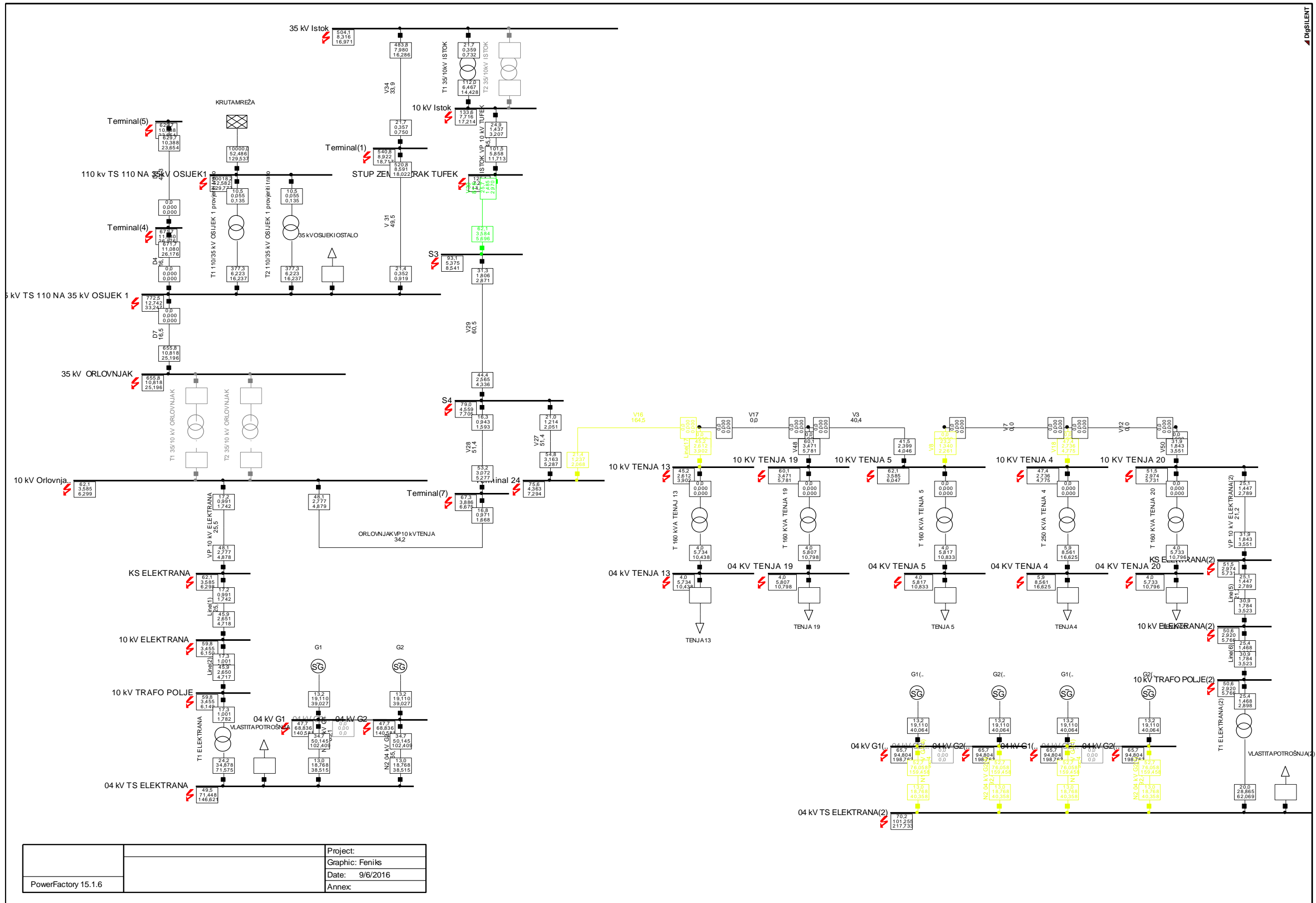


**Tablica 5.4.** Podatcima potrebni za dimenzioniranje zaštite i sklopne opreme kod određenih sabirnica s dodatnim generatorima (primjer 3.)

Očitane vrijednosti pri trofaznom kratkom spoju		Sk" [MVA]	Ik" [kA]	ip [kA]	Ib [kA]	Sb [MVA]	Ik [kA]	Ith [kA]
Sabirnica 1 10kv Istok Un=10 kV	4 sinkrona generatora (primjer 3.)	133,55	7,71	17,25	7,64	132,36	7,71	7,78
	2 sinkrona generatora	125,35	7,24	16,48	7,16	124,04	7,24	7,31
Sabirnica 2 S4 Un=10kV	4 sinkrona generatora (primjer 3.)	73,48	4,24	7,59	3,93	68,04	4,24	4,26
	2 sinkrona generatora	58,35	3,37	5,54	3,22	55,69	3,37	3,38
Sabirnica 3 10kV TRAFO POLJE Un=10kV	4 sinkrona generatora (primjer 3.)	66,75	3,58	6,97	3,58	61,94	3,85	3,87
	2 sinkrona generatora	48,18	2,78	5,08	2,61	45,23	2,78	2,79

U ovom slučaju osnovnom modelu je dodan izvod sa još dva generatora bioplinskog postrojenja na sabirnici-Terminal 24 slično kao i u predhodnom slučaju. Prema proračunatim vrijednostima može se primjetiti da izvod sa generatorima na sabirnici Terminl 24 ima veći utjecaj na struje i snage kratkog spoja u odnosu na predhodni slučaj. Također opet se dolazi do zaključka da lokacija smještanja generatora ima utjecaj na proračunate struje i snage. U ovom slučaju se može vidjeti na (Slika 5.12) da se poprečni passivni (laterarni) izvod napaja iz sabirnice gdje dolaze utjecaji od mreže i prva dva generatora te na tu sabirnicu se priključuje i izvod sa dva dodatna generatora. U tablici (5.4) su prikazane vrijednosti ovog slučaja.

Četvrti slučaj prikazuje priključenje četiri generatora unutar pasivnog poprečnog (lateralnog) distributivnog izvoda što je prikazano na (Slika 5.13.). Sada je za razliku od predhodnog slučaja priključeno 6 bioplinskih generatora.



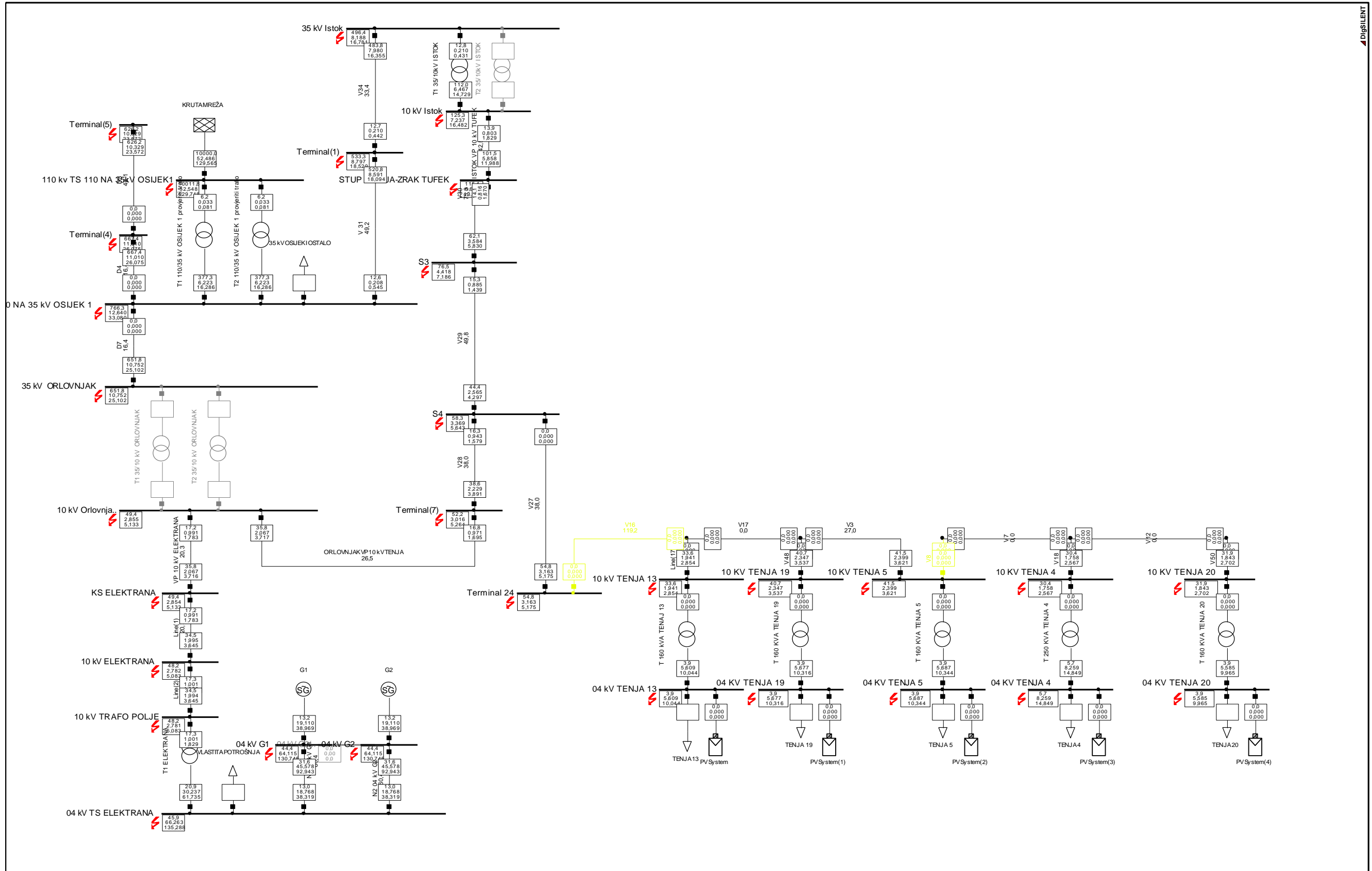
Slika 5.13. Trofazni kratki spojevi na svim sabirnicama osnovnog modela uz dodan izvod sa još četiri generatora bioplinskog postrojenja unutar pasivnog izvoda

**Tablica 5.5.** Podatci potrebni za dimenzioniranje zaštite i sklopne opreme kod određenih sabirnica s dodatnim generatorima (primjer 4.)

Očitane vrijednosti pri trofaznom kratkom spoju		Sk" [MVA]	Ik" [kA]	ip [kA]	Ib [kA]	Sb [kA]	Ik [kA]	Ith [kA]
Sabirnica 1 10kv Istok Un=10 kV	6 sinkrona generatora	133,64	7,72	17,21	7,68	133,08	7,72	7,79
	2 sinkrona generatora	125,35	7,24	16,48	7,16	124,04	7,24	7,31
Sabirnica 2 S4 Un=10kV	6 sinkrona generatora	78,96	4,56	7,70	4,32	74,86	4,56	4,57
	2 sinkrona generatora	58,35	3,37	5,54	3,22	55,69	3,37	3,38
Sabirnica 3 10kV TRAFO POLJE Un=10kV	6 sinkrona generatora	59,84	3,45	6,15	3,26	56,55	3,45	3,47
	2 sinkrona generatora	48,18	2,78	5,08	2,61	45,23	2,78	2,79

U četvrtom slučaju uz osnovni model priključen je izvod sa četiri generatora unutar pasivnog poprečnog (lateralnog) distributivnog izvoda. Utjecaj krute mreže i četiri nova generatora je veći na sabirnicama koje su bliže njima te će struje i snage kratkih spojeva biti veće na tim sabirnicama. Zaključci za ovaj slučaj isti su kao i u predhodnim slučajevima a vrijednosti snaga i struja kratkih spojeva za određene sabirnice prikazani su u tablici (5.5.)

Posljednji peti slučaj prikazuje priključenje fotonaponskih modula na sabirnice uz osnovni model što je prikazano na (Slika 5.14.)



Max 3-Phase Short-Circuit VDE 0102	
Short Circuit Nodes	Nodes
Initial Short-Circuit Power [MVA]	Line-Line Voltage, Magn
Initial Short-Circuit Current [kA]	Voltage, Magnitude [p.u]
Peak Short-Circuit Current [kA]	Voltage, Angle [deg]

PowerFactory 15.1.6	Project:
	Graphic: Feniks
	Date: 9/5/2016
	Annex:

Slika 5.14. Trofazni kratki spojevi na svim sabirnicama osnovnog modela uz fotonaponske sustave na sabirnicama

Tablica 5.6. Podatcia potrebni za dimenzioniranje zaštite i sklopne opreme kod određenih sabirnica s priključenjem fotonaponskih modula (primjer 5.)

Očitane vrijednosti pri trofaznom kratkom spoju		Sk" [MVA]	Ik" [kA]	ip [kA]	Ib [kA]	Sb [kA]	Ik [kA]	Ith [kA]
Sabirnica 1 10kv Istok Un=10 kV	Fotonapon	125,35	7,24	16,48	7,16	124,04	7,24	7,31
	Generatori pogonu	125,35	7,24	16,48	7,16	124,04	7,24	7,31
Sabirnica 2 S4 Un=10kV	Fotonapon	58,35	3,37	5,54	3,22	55,69	3,37	3,38
	Generatori pogonu	58,35	3,37	5,54	3,22	55,69	3,37	3,38
Sabirnica 3 10kV TRAFO POLJE Un=10kV	fotonapon	48,18	2,78	5,08	2,61	45,23	2,78	2,79
	Generatori pogonu	48,18	2,78	5,08	2,61	45,23	2,78	2,79

U slučaju priključenja fotonaponskih modula na sabirnice prema proračunu struja i snaga kratkog spoja to jest vrijednosti iz tablice (5.6.) može se zaključiti da nema utjecaja na vrijednosti pri priključenju fotonaponskih modula. Ipak postavlja se pitanje doprinosa od strane invertera, taj doprinos je zanemariv gledano od strane cjelokupne mreže. Definiranje doprinosa fotonaponskih sustava može se izvesti kroz nazivnu struju ili prema IEC61363. Utjecaj na struje kratkog spoja kao što su subtranzijentna, prekidna, vršna, trajana i termička je neprimjetan te se vrijednosti ne mijenjaju.

## 6. ZAKLJUČAK

U današnje vrijeme sve je više riječ o distribuiranoj proizvodnji električne energije iz obnovljivih izvora. Implementacijom distributivnih izvora u elektroenergetski sustav stvara se utjecaj na mrežu na taj način što u mreži dolazi do tokova snage u dva smjera. Distributivnom proizvodnjom stvara se utjecaj na tokove snaga, strujna opterećenja, gubitke, regulaciju napona, naponske prilike, kvalitetu električne energije, povećanje razine struje kratkog spoja. Iako se raznim poticajnim mjerama želi utjecati na što veću integraciju proizvodnje iz obnovljivih izvora energije, glavni problem koji se predstavlja je da se radi o neupravljivim generatorima u distribucijskoj mreži. Kako se radi o nereguliranim i neupravljivim izvorima pojavljuje se problem pri vođenju distribucijskih mreža. Problemi koji se pojavljuju u vođenju upravo su posljedica utjecaja distributivnih izvora na mrežu.

U temi ovog rada analiziran je utjecaj distribuirane proizvodnje iz obnovljivih izvora energije na kratke spojeve i podešenje zaštite. Pri analizi kratkih spojeva za odabranu mrežu sa bioplinskim generatorima u programskom paketu DigSilent PowerFactory simulirani su razni slučajevi kratkih spojeva na vodu i sabirnicama.

Iz provedenih istraživanja i simulacija može se zaključiti da se integracijom distributivnih izvora povećava razina struje kratkih spojeva što također može dovesti do prekoračenja nazivnih rasklopnih veličina rasklopne opreme osobito prekidača. Jako je bitno obratiti pažnju i na problematiku alokacije to jest odabir lokacije distributivnih izvora jer će o tome ovisiti koliki i kakav će utjecaj biti u mreži. Utjecaj koji se predaje mreži od strane distributivnih izvora ovisiti će od karakteristika izvora, snage izvora, lokaciji izvora, broju izvora te topologiji proizvodnje. Utjecaj na kratke spojeve i na struje kratkih spojeva može se kontrolirati, odabirom tipa: sinkroni, asinkroni, konvertorski. Kod distribucijskih izvora kod kojih su sinkroni ili asinkroni generatori spojeni izravno pojavljuje se utjecaj na povišenje snage kratkog spoja pa i iznad sposobnosti mrežne opreme. Snaga kratkog spoja u distribucijskim mrežama ima najveći iznos u čvorištu visokonaponskih i srednjenaponskih transformatora.

Prema primjerima iz petog poglavlja može se zaključiti da implementacija distributivnih izvora povećava struje i snage kratkih spojeva. Za primjer kratkog spoja na sredini voda prikazani su utjecaji od strane mreže i generatora. Utjecaj od strane mreže karakterizira subtranzijentna struja koja u trenutku kratkog spoja raste i ostaje na toj vrijednosti dok utjecaj od strane generatora karakterizira subtranzijentna struja koja u trenutku kratkog spoja raste te s vremenom opada na vrijednost trajne struje kratkog spoja. Dodavanjem novih bioplinskih generatora na razne

lokacije u mreži, dolazi se do zaključka da će utjecaj biti veći sa većim brojem generatora te da će o lokaciji generatora ovisiti količina utjecaja. Što je generator bliže sabirnici ili vodu na kojem je kratki spoj utjecaj će biti veći te će i snage i struje biti veće. Utjecaj se najbolje vidi usporedbom proračunatih vrijednosti koje su potrebne za dimenzioniranje sklopne opreme. Analiziran je i utjecaj priključenja fotonaponskog sustava na mrežu te je utvrđeno da nema utjecaja na struje i snage kratkog spoja, to jest iako zbog konvertera postoji mali utjecaj on je u odnosu na utjecaj bioplinskog postrojenja i od strane mreže zanemariv.

Kako bi znali dimenzionirati zaštitu potrebno je pri priključivanju elektrane za svaki slučaj i na svakoj sabirnici na kojoj je distribuirani izvor provjeriti snagu kratkog spoja. Kod analize kratkog spoja dobiju se rezultati koji služe za uvid u razinu rasklopnih moći svakog pojedinog prekidača. Simulacijama kratkih spojeva koji su obrađeni u petom poglavlju dolazi se do vrijednosti struja i snaga kratkih spojeva a to nam je potrebno kod podešavanja zaštite radi usklađene selektivnosti zaštitnih funkcija u elektrani i okolnoj distribucijskoj mreži. Postojeća relejna zaštita u distribucijskoj mreži zadovoljava mjere zaštite ali ne u potpunosti, što zapravo ograničava korištenje prednosti koje imaju distribuirani izvori. Problemi koji se javljaju kod podešavanja zaštite su da dolazi do neispravnih prorada, nedjelovanja zaštite kod izvora i vodova, problemi kod automatskih ponovnih uklopa, te stvaranja otočnih pogona. Koncepte relejne zaštite kod distribucijskih mreža potrebno razvijati i poboljšavati kako bi prednosti distribucijskih izvora bile što bolje iskorištene.

## LITERATURA

- [1] Jenkins, N., Allan, R., Crossley, P., Kirschen, D., Strbac, G., "Embedded generation", The Institution of Electrical Engineers, London, 2000
- [2] R. Prnec: „Alokacija distribuiranih izvora električne energije u mreži ODS-a“, članak [www.fer.unizg.hr/download/repository/Rene\\_Prnec\\_KDI.pdf](http://www.fer.unizg.hr/download/repository/Rene_Prnec_KDI.pdf) (pristup: svibanj 2016.)
- [3] N. Dizdarević, M. Majstorović, S. Žubobradić: „Distribuirana proizvodnja električne energije“, „Pregledni članak“ Zagreb, listopad 2003. <http://www.eihp.hr/~ndizdar/ENERGIJA03a.pdf> (pristup: svibanj 2016.)
- [4] M. Šunić, N. Kukulj, S. Kolundžić: „Zašto distribuirana proizvodnja energije“, članak, plin - broj 3 - godina XIII - rujan 2013 [http://www.hsup.hr/upload\\_data/editor/files/OU\\_13\\_03.pdf](http://www.hsup.hr/upload_data/editor/files/OU_13_03.pdf) (pristupio: lipanj 2016.)
- [5] D. Šljivac, D. Topić: „Zelene vještine za elektrotehniku i strojarstvo“, „Priručnik“, Elektrotehnička i prometna škola Osijek, Osijek, ožujak 2013. [http://zelenevjestine.com/wpcontent/uploads/2013/09/Zelene\\_vjestine\\_za\\_elektrotehniku\\_i\\_stroj\\_arstvo\\_skripta\\_Posljednja-verzija.pdf](http://zelenevjestine.com/wpcontent/uploads/2013/09/Zelene_vjestine_za_elektrotehniku_i_stroj_arstvo_skripta_Posljednja-verzija.pdf) (pristupio: svibanj 2016.)
- [6] D. Šljivac, Z. Šimić: „Obnovljivi izvori energije“, „Najvažnije vrste, potencijal i tehnologija“, Zagreb, 2009. <http://oie.mingo.hr/UserDocsImages/OIE%20Tekst.pdf> (pristupio: svibanj 2016.)
- [7] HOPS., Hrvatski operator prijenosnog sustava d.o.o., „Mrežna pravila prijenosnog sustava“, Zagreb, svibanj 2016. <https://www.hops.hr/wps/wcm/connect/ecc3694b-06be-45df-a149-5bcdcdc7ca00/Odluka+Uprave+HOPS+d.o.o.+br.+158.5.16+s+privitkom.pdf?MOD=AJPERES> (pristupio: rujan 2016)
- [8] M. Bollen, F. Hassan: „Integration of distributed generation in the power system“, IEEE PRESS John Wiley & Sons, Inc., Hoboken, New Jersey, 2011.
- [9] D. Cetenović: „Uticaj distribuiranih generatora na rad relejne zaštite u srednjenaponskoj distributivnoj mreži“, Članak, Fakultet tehničkih nauka, Čačak, 2011/2012. <http://www.ftn.kg.ac.rs/download/SIR/SIR%20Dragan%20Cetenovic.pdf> (pristupio: svibanj 2016.)
- [10] M. Lukač: „Novi zahtjevi za relejnu zaštitu SN mreža zbog povećanja udjela distribuiranih izvora u ees-u“, Hrvatski ogranak međunarodne elektrodistribucijske konferencije, Sveti Martin na Muri, 13. – 16. svibnja 2012. <http://www.ho-cired.hr/3savjetovanje/SO3-08.pdf> (pristupio: lipanj 2016.)
- [11] T. Plavšić: „Pogon EES-a Hrvatske uz povećano prožimanje vjetroelektrana“, HRO CIGRE - okrugli stol, Zagreb, 2012. [http://www.hrocigre.hr/CMS/content/1/155/Integracija%20VE%20CIGRE%20OS%202012\\_HE\\_P%20OPS.pdf](http://www.hrocigre.hr/CMS/content/1/155/Integracija%20VE%20CIGRE%20OS%202012_HE_P%20OPS.pdf) (pristupio: lipanj 2016.)
- [12] D. Šljivac, Z. Klaić: „Elaborat podešenja zaštite bioplinskog postrojenja Orlovnjak 1700 kW“, elaborat za Žito d.d., Elektrotehnički fakultet Osijek, 2016.



## SAŽETAK

Distribuirana proizvodnja iz obnovljivih izvora energije stvara utjecaj na kratke spojeve i podešavanje zaštite. Integracijom distributivnih izvora u mrežu povećava se razina struje kratkih spojeva. Koliki će biti utjecaj distributivnih izvora ovisi o lokaciji smještanja u mreži, o količini generatora, instaliranoj snazi i topologiji mreže. Za dimenzioniranje zaštite potrebno je pri priključivanju elektrane provjeriti snage kratkog spoja sabirnice na kojoj je distribuirani izvor. Analizom kratkih spojeva kreiraju se rezultati koji služe za uvid u razinu rasklopnih moći svakog pojedinog prekidača.

**Ključne riječi:** distribuirana proizvodnja, kratki spoj, zaštita, obnovljivi izvori energije.

## ABSTRACT

Distributed generation from renewable energy sources creates an impact on short circuits and security settings . The integration of distribution sources in the network increases the levels of short circuit currents . What will be the impact of distribution sources depends on the location of placement in the network , the amount of the generator , installed power and network topology . For the dimensioning of protection is necessary when connecting the power plant to check power short circuit on the bus which was distributed source . The analysis of short circuits gives the results which are used for access to the switching power of each switch .

**Key words:** distributed generation, short circuit, protection, renewable energy sources

## **ŽIVOTOPIS**

Ivan Mijić rođen je 1. srpnja 1991. godine u Brčkom. Završava „Osnovnu školu Stjepana Radića“ u Oštroj Luci i sukladno tome upisuje srednju školu „Fra Martina Nedića“ u Orašju, smjer tehničar za računarstvo.

Stručni studij, smjer elektroenergetika na Elektrotehničkom fakultetu u Osijeku upisuje 2010. godine, nakon toga upisuje razlikovnu godinu, čime postiže razinu Preddiplomskog studija elektrotehnike. Preddiplomski studij završava 2014. godine te iste godine upisuje Diplomski studij smjer Elektroenergetika.

Član je UBH „Prsten“, SZ ETFOS, te predstavnik SZ ETFOS na Sveučilištu.

Ivan Mijić

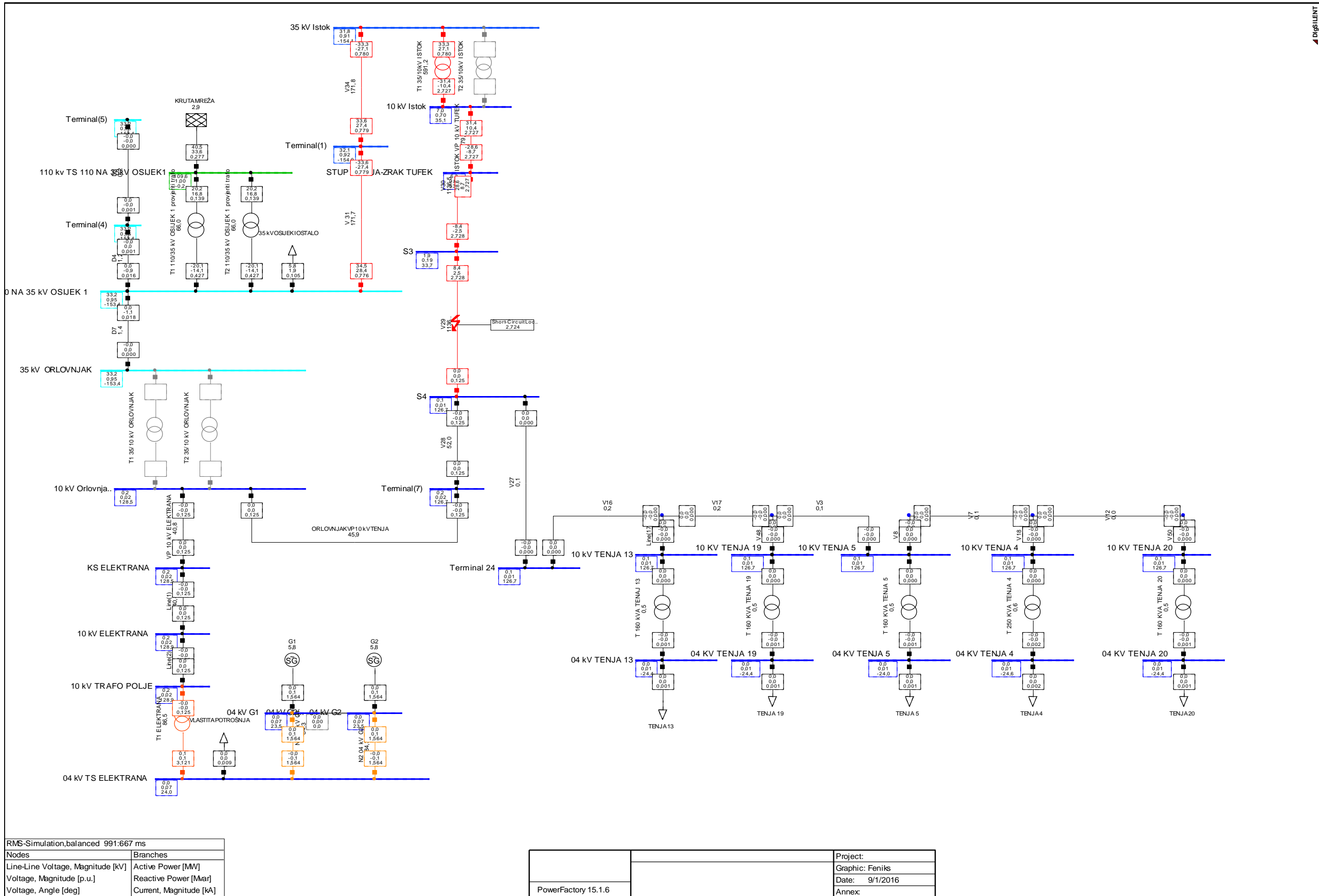
U Osijeku 10. rujan 2016.

---

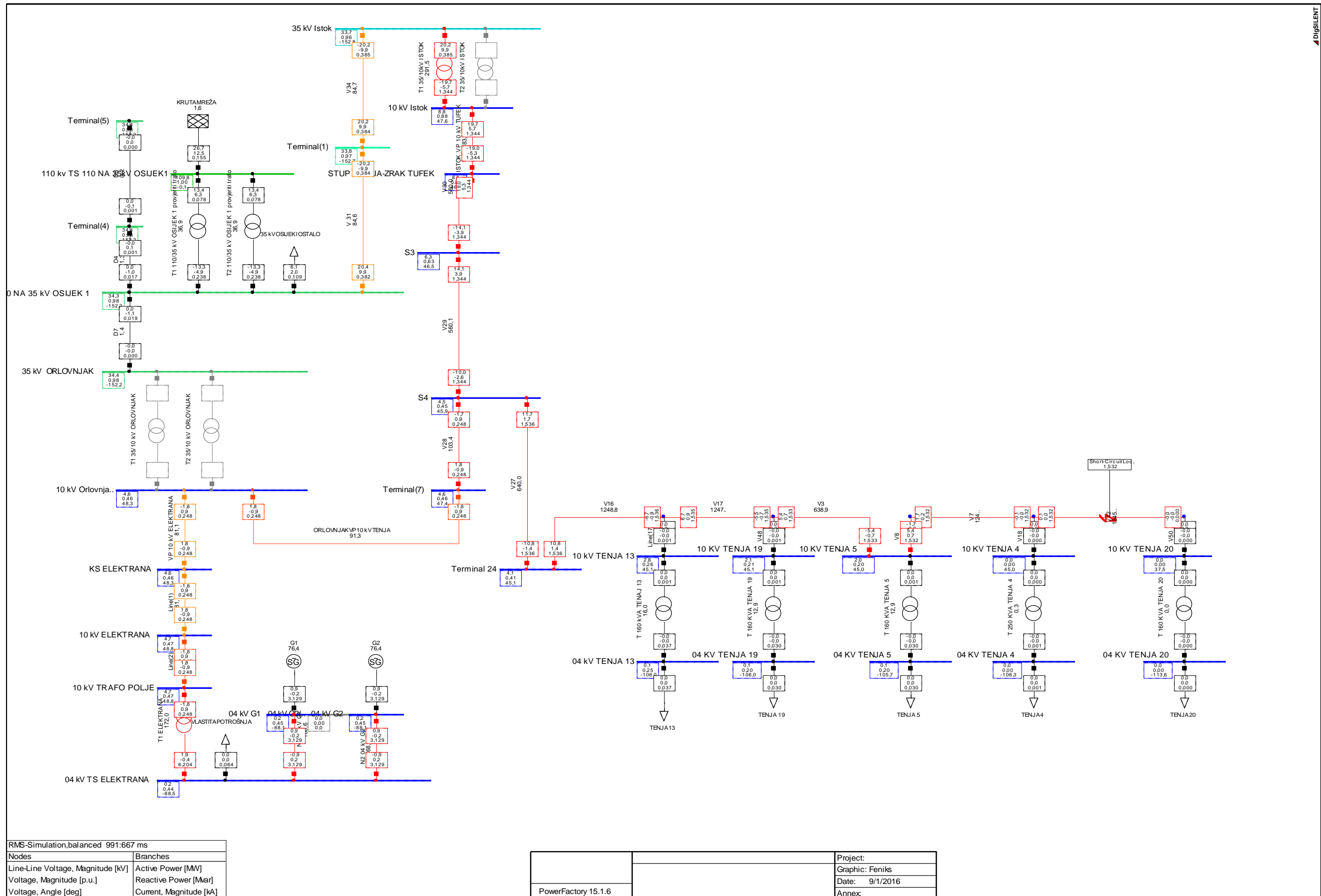
(Vlastoručni potpis)

# PRILOZI

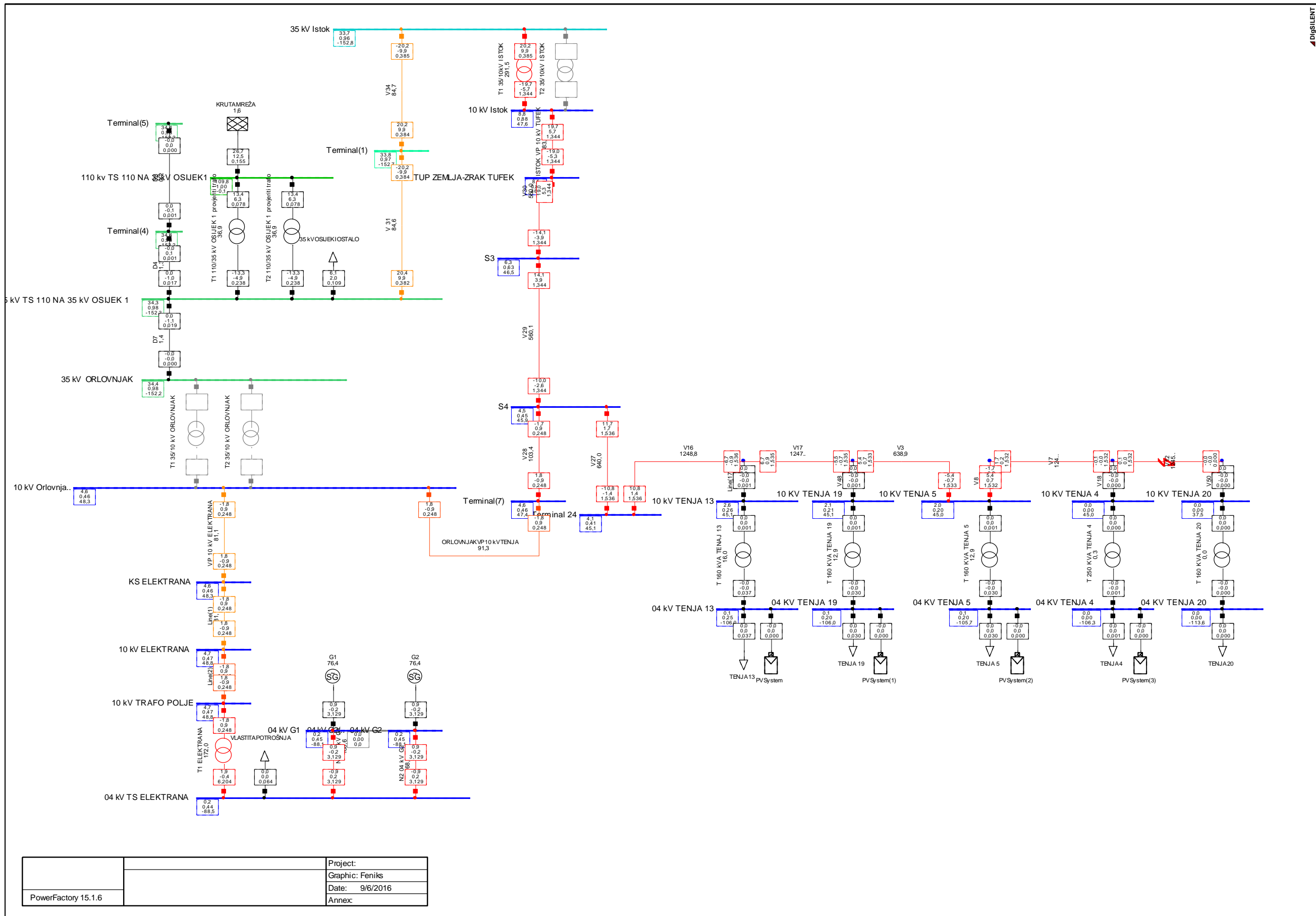
## Prilog P.5.1. Trofazni kratki spoj na sredini voda



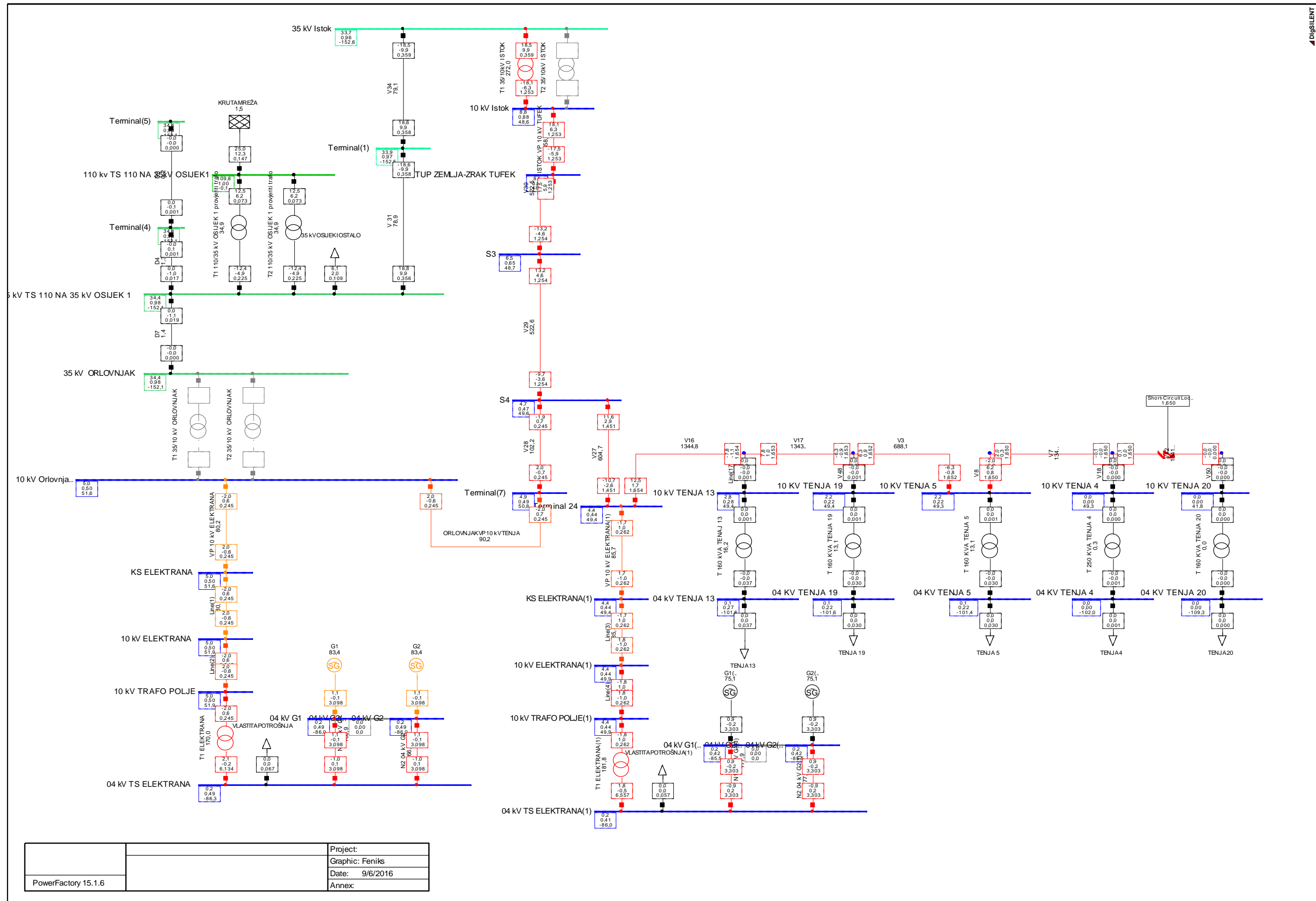
## Prilog P.5.2 Trofazni kratki spoj na sredini voda unutar pasivnog poprečnog (lateralnog) distributivnog izvoda



Prilog P.5.3. Trofazni kratki spoj na sredini voda unutar pasivnog poprečnog (lateralnog) distributivnog izvoda s priključenjem fotonaponskih modula



Prilog P.5.4 Trofazni kratki spoj na sredini voda unutar pasivnog poprečnog (lateralnog) distributivnog izvoda s priključenjem izvoda sa dva generatora



PowerFactory 15.1.6	Project:
	Graphic: Feniks
	Date: 9/6/2016
	Annex: