

Stabilizacija trake na kontinuiranoj liniji pomoću mjerenja ravnoće trake i elektromagneta

Videković, Filip

Master's thesis / Diplomski rad

2017

Degree Grantor / Ustanova koja je dodijelila akademski / stručni stupanj: **Josip Juraj Strossmayer University of Osijek, Faculty of Electrical Engineering, Computer Science and Information Technology Osijek / Sveučilište Josipa Jurja Strossmayera u Osijeku, Fakultet elektrotehnike, računarstva i informacijskih tehnologija Osijek**

Permanent link / Trajna poveznica: <https://um.nsk.hr/um:nbn:hr:200:561301>

Rights / Prava: [In copyright](#)/[Zaštićeno autorskim pravom.](#)

Download date / Datum preuzimanja: **2024-07-09**

Repository / Repozitorij:

[Faculty of Electrical Engineering, Computer Science and Information Technology Osijek](#)



**SVEUČILIŠTE JOSIPA JURJA STROSSMAYERA U OSIJEKU
ELEKTROTEHNIČKI FAKULTET**

Sveučilišni studij

**STABILIZACIJA TRAKE NA KONTINUIRANOJ LINJI
POMOĆU MJERENJA RAVNOĆE TRAKE I
ELEKTROMAGNETA**

Diplomski rad

Filip Videković

Osijek, ak.god. 2015/2016

SADRŽAJ

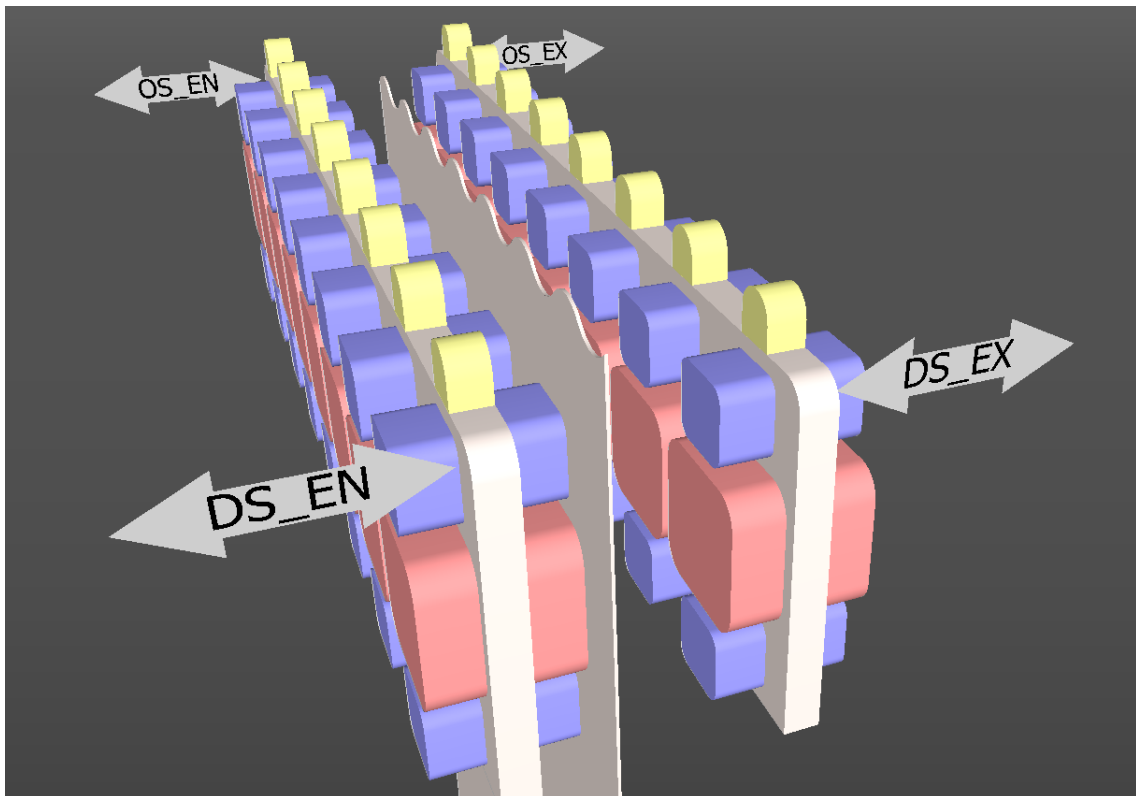
1. UVOD	1
2. POZICIONIRANJE UREĐAJA ZA STABILIZACIJU TRAKE	2
2.1. Prostor i metode pozicioniranja	2
2.2. Upravljanje elektromotorima.....	4
2.2.1 Komunikacija s motorima	4
2.2.2 Zadavanje brzine elektromotorima.....	6
2.3. Upravljački krug.....	7
3. ISPRAVLJANJE I STABILIZACIJA TRAKE	9
3.1. Upravljanje elektromagnetima	9
3.2. Fizikalna svojstva trake	12
3.3. Sila elektromagneta na traku	14
4. UPRAVLJAČKI PROGRAM.....	17
4.1. Razvojno sučelje	17
4.2. Struktura programa.....	18
4.3. Realizacija diskretnih elemenata	22
4.3.1. PID regulator	22
4.3.2. Butterworthov filter.....	24
4.4. Operatersko sučelje i vizualizacija	27
4.5. Simulacija procesa.....	31
5. TESTIRANJE.....	34
6. ZAKLJUČAK	41
LITERATURA.....	42
SAŽETAK.....	43
ABSTRACT	44

1. UVOD

Automatizirani postupak nanošenja cinka na metalnu traku izvodi se na liniji koja se sastoji od ulaznog dijela, bazena s cinkom i dijela za sušenje i ravnanje trake. Ovaj rad bavi se problematikom dijela linije u kojem se nalazi bazen sa cinkom. Nakon grijanja trake i prolaska kroz bazen s tekućim cinkom, traka prolazi između zračnih noževa koji s nje skidaju višak cinka. Nakon skidanja viška cinka, traka prolazi kroz liniju za sušenje gdje se strujanjem zraka traka suši. Problem su u ovom postupku vibracije trake, koje nastaju prilikom prolaska trake kroz liniju za sušenje i pod utjecajem smetnji na cijeloj liniji. Prilikom prolaska između zračnih noževa, udaljenost trake od zračnih noževa nije jednaka na obje strane, što uzrokuje neravnomjerno nanošenje cinka na traku. Neravnomjerno nanošenje cinka smanjuje kvalitetu krajnjeg proizvoda i povećava trošak proizvodnje. Traku je potrebno stabilizirati pomoću elektromagneta kako bi prolazila na jednakoj udaljenosti od obaju noževa. Uređaj za stabilizaciju nalazi se iznad zračnih noževa, a sastoji se od osam induktivnih senzora za mjerenje udaljenosti i triju redova elektromagneta s obje strane uređaja. Na gornjoj strani uređaja nalaze se senzori, zatim red AC elektromagneta za uklanjanje visokofrekventnih vibracija, zatim red DC elektromagneta za uklanjanje niskofrekventnih vibracija i deformacije trake i na donjoj strani još jedan red AC elektromagneta. Problem stabilizacije trake može se razložiti na dva dijela: postavljanje uređaja za stabilizaciju paralelno s trakom i upravljanje strujom elektromagneta. Postavljanje uređaja paralelno s trakom izvodi se pomoću četiriju elektromotora koji pokreću krajeve obje strane uređaja. Sa senzora se čita položaj trake, računa se pravac prolaska trake i uređaj se postavlja paralelno s pravcem trake. Elektromagnetsko polje regulira se strujom elektromagneta, ovisno o deformaciji trake i otklonu od zadanog pravca prolaska elektromagnetsko polje privlači traku i pomiče ju prema zadanom pravcu. Zadatak diplomskog rada je istražiti i opisati principe rada uređaja za stabilizaciju trake i napisati upravljački program za uređaj. Rad se bavi problematikom pozicioniranja uređaja. U drugom poglavlju razrađene su metode za određivanje položaja i računanje pomaka uređaja i trake u zadanom koordinatnom sustavu. Opisan je način komunikacije i upravljanje motorima. U trećem poglavlju postavljene su teorijske pretpostavke fizikalnih svojstava trake i utjecaj magnetskog polja na deformaciju i vibracije trake. Upravljački program i operatorsko sučelje opisani su u četvrtom poglavlju. Upravljački program sadrži implementaciju algoritama za pozicioniranje uređaja i stabilizaciju trake. Uređajem se upravlja iz operatorskog sučelja. U petom poglavlju prikazani su rezultati testiranja uređaja na simulaciji.

2. POZICIONIRANJE UREĐAJA ZA STABILIZACIJU TRAKE

Pozicioniranje uređaja za stabilizaciju obavlja se pomoću četiri elektromotora. Svakim elektromotorom je moguće odvojeno upravljati i pomicati svaki kut uređaja neovisno. Strana uređaja pored koje se nalazi operatorski panel nazvana je operatorska strana (*eng. Operator Side – OS*), a strana prema motorima pogonska strana (*eng. Drive Side - DS*). Krajevi uređaja koji se pomiču označeni su s oznakama EN i EX što označava ulaznu i izlaznu stranu uređaja kao što je prikazano na slici 2.1. Cilj pozicioniranja je postaviti uređaj paralelno s izračunatim pravcem prolaska trake. Najveći kut za koji se uređaj može zakrenuti je 1° stoga nije uvijek moguće postaviti uređaj paralelno s trakom, u tom slučaju uređaj se zakreće za najveći mogući odklon. Na slici 2.1. prikazan je uređaj. Senzori su obojani žutom bojom, AC elektromagneti plavom, a DC elektromagneti crvenom. Traka prolazi između ulazne i izlazne strane uređaja.

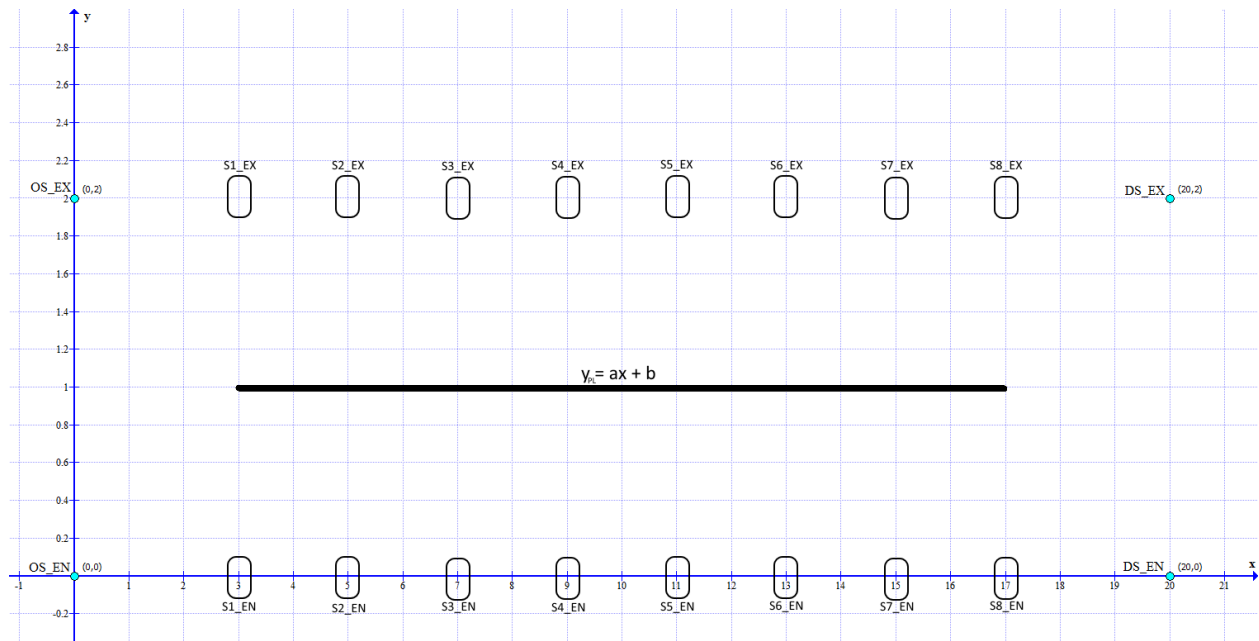


Slika 2.1. Model uređaja.

2.1. Prostor i metode pozicioniranja

Za računanje potrebnih pomaka uređaja definiran je koordinatni sustav prikazan na slici 2.2. Ishodište koordinatnog sustava je u točki OS_EN, pozitivan smjer apscise u smjeru DS_EN i pozitivan smjer ordinate u smjeru OS_EX. Traka je opisana jednadžbom pravca, a senzori uvijek

leže na paralelnim pravcima kojima je opisan položaj uređaja. Senzori su međusobno udaljeni 200mm, prvi senzor na ulaznoj strani uređaja se nalazi 300mm niz apscisu od točke OS_EN, a zadnji 300mm od točke DS_EN. Ukupna širina uređaja je 2000mm, a početna udaljenost ulazne i izlazne strane uređaja je 200mm.



Slika 2.2. Koordinatni sustav.

Traka koja se obrađuje nije ravna, zato je ne možemo opisati jednadžbom pravca, ali možemo odrediti pravac koji opisuje traku uz najmanje odstupanje točaka od pravca. Za određivanje pravca trake koristi se metoda najmanjeg kvadrata koja se zasniva na načelu da su najbolji oni parametri a, b za koje je suma kvadrata razlika između mjerenih vrijednosti i i y , $i=1,2,\dots,n$ i izračunatih vrijednosti $f(x,a,b)$ minimalna [1]. Jednadžba pravca je u eksplicitnom obliku (2-1). Kako se pozitivne i negativne vrijednosti ne bi poništavale potrebno je uzeti apsolutne vrijednosti odstupanja ili kvadrata vrijednosti. Apsolutne vrijednosti nisu pogodne jer se ne mogu općenito derivirati stoga se u metodi koristi suma kvadrata umjesto sume apsolutnih vrijednosti. Parametre regresijskog pravca a i b određujemo prema formulama (2-2) za parametar a i (2-3) za parametar b . Parametar a označava koeficijent nagiba pravca u koordinatnom sustavu, a parametar b presjek s ordinatom.

$$y = ax + b \quad (2-1)$$

$$a = \frac{n \cdot \sum x_i y_i - \sum x_i \sum y_i}{n \cdot \sum x_i^2 - (\sum x_i)^2} \quad (2-2)$$

$$b = \frac{\sum x_i^2 \sum y_i - \sum x_i \sum x_i y_i}{n \cdot \sum x_i^2 - (\sum x_i)^2} \quad (2-3)$$

gdje je:

- a – koeficijent smjera pravca
- b – presjek pravca s ordinatom
- x – pozicija točke po apscisi
- y – pozicija točke po ordinati

U svrhu pozicioniranja ulazna i izlazna strana uređaja uvijek moraju biti paralelne stoga se OS_EN u odnosu na DS_EN i OS_EX u odnosu na DS_EX krajevi uređaja uvijek pomiču za jednaku udaljenost. Početna je udaljenost između dviju strana uređaja 200mm, pozicioniranje uređaja odvija se u tri koraka. Prvi je korak približavanje traci dok najmanje dva senzora ne očitaju traku, kada senzori očitaju traku uređaj se zaustavlja. U drugom koraku uređaj se približava traci pomicanjem krajeva uređaja za 5mm, smjer pomicanja krajeva uređaja određuje se prema podacima sa senzora koji mogu očitati traku. Ukoliko očitavanja senzora pokazuju da je traka zakrenuta u koordinatnom sustavu uređaj se zakreće, ako senzori sa samo jedne strane mogu očitati traku suprotna strana uređaja se približava traci. Nakon drugog koraka postoji dovoljno podataka sa senzora kako bi se metodom najmanjih kvadrata mogao odrediti regresijski pravac koji opisuje položaj trake u koordinatnom sustavu. U trećem koraku računaju se položaji sve četiri strane uređaja kako bi ulazna i izlazna strana uređaja bile paralelne s procijenjenim pravcem trake na 20 milimetara udaljenosti od trake, uređaj se pomiče na izračunate vrijednosti. Sada više senzora može očitati traku i moguće je točnije procijeniti položaj trake. Treći korak ponavlja se još jednom. Kada je proces pozicioniranja uređaja završen kočnice motora se zaključavaju i omogućava se rad elektromagneta.

2.2. Upravljanje elektromotorima

2.2.1 Komunikacija s motorima

Elektromotorima se upravlja Siemens Sinamics S120 upravljačem s kojim PLC komunicira preko *Profibus* mreže. PLC i upravljač komuniciraju porukama koje se sastoje od šest riječi. U porukama koje PLC šalje upravljaču prva riječ je upravljačka riječ i sastoji se od 16 bitova naredbi koje su prikazane u tablici 2.1. Druga riječ je zadana brzina koju motor treba postići, zadaje se kao cjelobrojni broj u inženjerskim jedinicama. Treća riječ određuje najveći dopušteni

moment motora u pozitivnu stranu, četvrta riječ određuje najveći dopušteni moment motora u negativnu stranu. Peta riječ određuje pojačanje u načinu rada upravljanim naponom. Šesta riječ određuje *Feed Forward* komponentu momenta motora.

Tablica 2.1. Prva upravljačka riječ s PLC-a.

bit 00	Preset ON/OFF	Spremi motor za pokretanje
bit 01	Pulse Disable	Onemogući pulsno upravljanje
bit 02	Fast Stop / Start Consent	Brzo zaustavljanje
bit 03	Start/Stop	Pokretanje/Zaustavljanje
bit 04	Motor Brake Release Command	Otključaj kočnicu
bit 05	Overtravel By-Pass Command	Zanemari alarm za krajnji položaj
bit 06	Reference Enable	Dozvoli vanjsko postavljanje brzine
bit 07	Fault Reset	Reset greške
bit 08	Flywheel Inserted	Priključen zamašnjak
bit 09	Direction	Smjer kretanja motora
bit 10	PLC Control	Kontrola putem PLC-a
bit 11	Enable Flying Restart	Omogući ponovno pokretanje u radu
bit 12	Enable Droop Compensation	Omogući kompenzaciju propada
bit 13	Enable External Inertia Comp.	Omogući kompenzaciju inercije tereta
bit 14	Disable Integral Gain	Onemogući integralno pojačanje
bit 15	Change Proportional Gain	Promjeni proporcionalno pojačanje

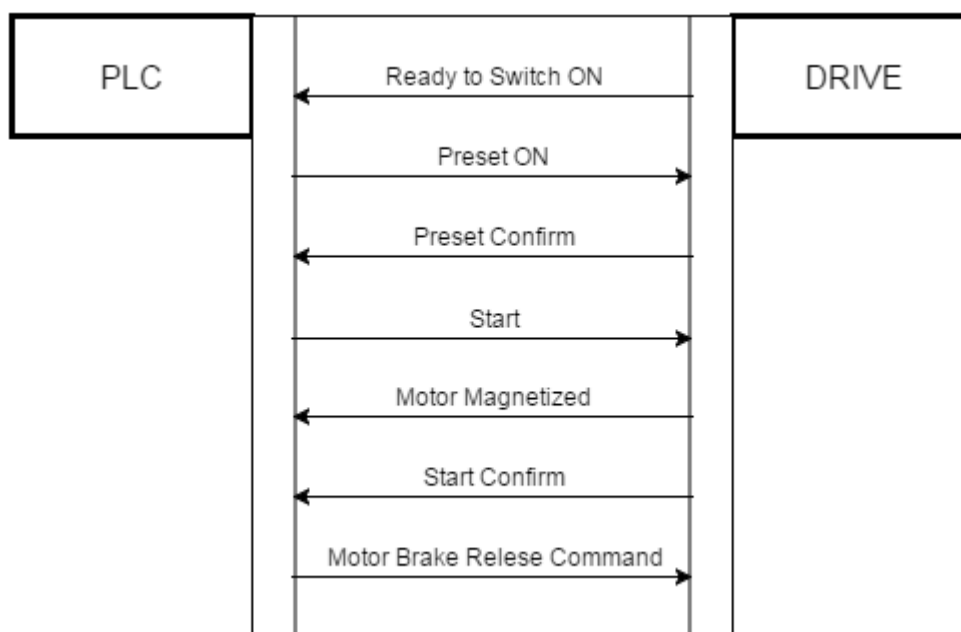
Poruke koje PLC prima od upravljača se sastoje od šest riječi. Prva riječ je statusna riječ i sadrži 12 zastavica prikazanih u tablici 2.2. koje pokazuju stanje motora. Druga riječ daje povratnu informaciju o brzini motora. Treća riječ sadržava podatke o greškama na motoru. Četvrta riječ daje podatke o izlaznom momentu motora. Peta riječ daje podatke o izlaznoj struji motora. Šesta riječ sadrži numeričku oznaku greške motora.

Tablica 2.1. Prva upravljačka riječ s upravljača.

bit 00	Ready to Switch ON	Spreman za pokretanje
bit 01	Preset Confirm	Potvrda početka pokretanja
bit 02	Start Confirm	Potvrda pokretanja
bit 03	Cumulative Fault	Kumulativna greška
bit 04	Not Pulse Disable	Pulsno upravljanje nije isključeno
bit 05	Not Fast Stop	Nije uključeno brzo zaustavljanje
bit 06	Switch ON Inhibit	Pokreni kočenje
bit 07	Cumulative Alarm	Kumulativni alarm
bit 08	No Speed Deviation Active	Devijacija brzine nije aktivna
bit 09	Motor Magnetized	Motor magnetiziran
bit 10	Not Zero Speed	Brzina različita od nula
bit 11	Local Control Active	Lokalna kontrola
bit 12	Flying Restart Active	Aktivno ponovno pokretanje u radu
bit 13		

bit 14		
bit 15		

Prilikom pokretanja motora potrebno je poslati niz naredbi upravljaču, iz statusnih zastavica s upravljača očitati stanje motora i pokrenuti ga ukoliko su sve zastavice postavljene na tražene vrijednosti. Prije pokretanja potrebno je provjeriti postoje li greške na motoru. Ako nema grešaka provjerava se prvi bit statusne riječi. Ukoliko je postavljen u jedinicu motor je spreman za pokretanje. Slijed naredbi za pokretanje motora prikazan je na slici 2.3.



Slika 2.3. Slijed naredbi za pokretanje motora.

2.2.2 Zadavanje brzine elektromotorima

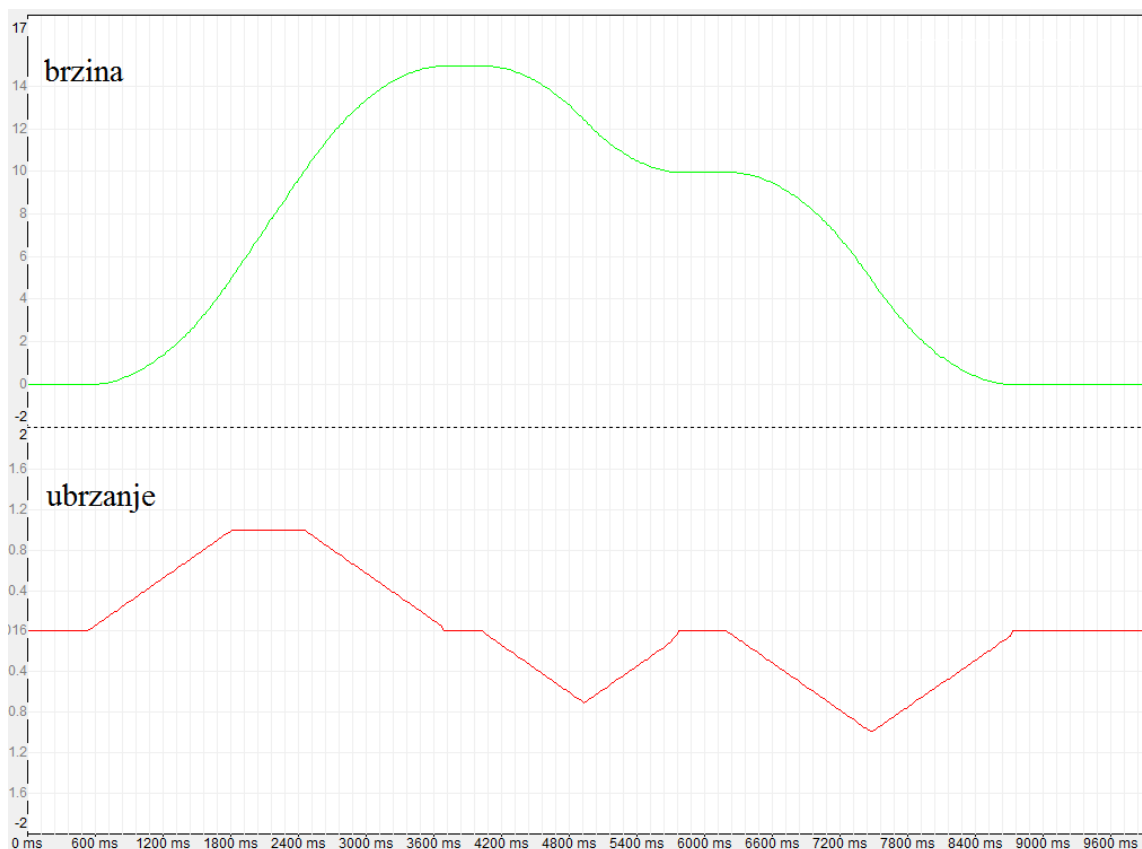
U porukama koje PLC šalje upravljaču druga riječ predstavlja zadanu brzinu motora. Potrebno je kontinuirano postavljati brzinu kako bi se uređaj postavio paralelno s trakom koja se obrađuje. Brzinu motora postavlja SRAMP blok. SRAMP blok je programski izveden element koji kontinuirano mijenja zadanu veličinu po *S* krivulji. Na slici 2.4. prikazan je izlaz SRAMP bloka koji pokazuje krivulju akceleracije i brzine. Kod ubrzavanja akceleracija linearno raste do zadane najveće akceleracije, ostaje na toj vrijednosti dok nije ispunjen uvjet za usporavanje, tada linearno pada na nulu. Brzina pri kojoj je potrebno početi usporavati kako bi postigli zadanu brzinu bez skokova u akceleraciji računa se prema formuli (2-4).

$$v_{tr} = v_z - \frac{a_{max}^2}{2 * \Delta_a} \quad (2-4)$$

gdje je:

- v_{tr} – trenutna brzina [mm/s]
- v_z – zadana brzina [mm/s]
- a_{max} – maksimalna akceleracija [mm/s²]
- Δa - promjena akceleracije [mm/s³]

Krivulje brzine je glatka tj. nema naglih promjena vrijednosti što je cilj zadavanja brzine SRAMP blokom. Brzina se zadaje motoru na taj način kako bi izbjegli nagle promjene brzine motora koje ga mogu oštetiti zbog prevelikog momenta potrebnog za praćenje postavljene brzine.

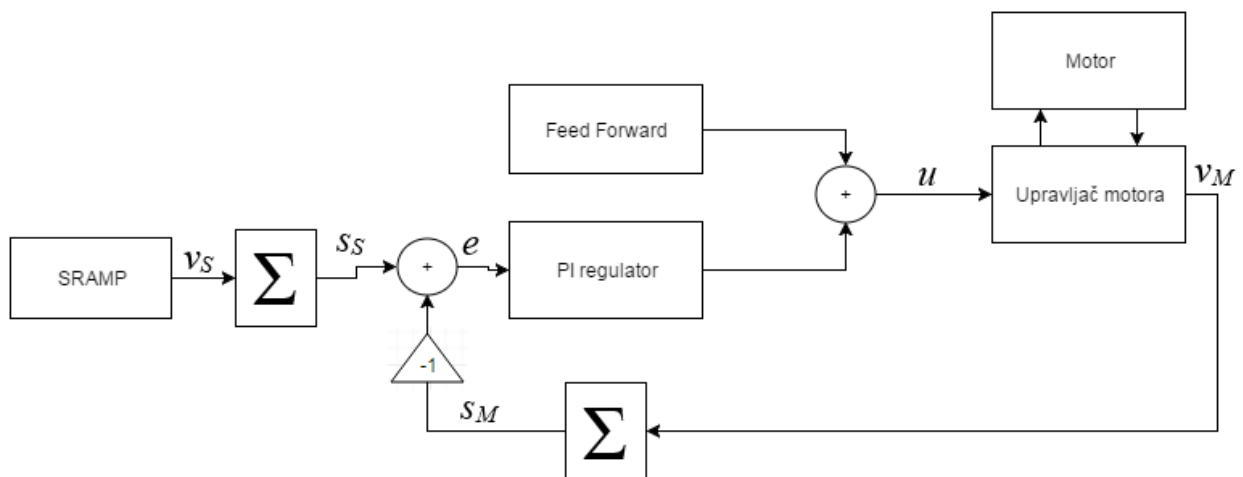


Slika 2.4. Odziv SRAMP bloka.

2.3. Upravljački krug

Motor zbog svoje tehničke izvedbe ne može točno pratiti brzinu koju zadaje SRAMP blok. U upravljački krug dodan je PI regulator koji kompenzira razliku između brzine motora i zadane brzine i osigurava točan položaj u stacionarnom stanju. Regulatoru predajemo integriranu brzinu (prijeđeni put) sa SRAMP bloka i integriranu brzinu motora (stvarnu poziciju uređaja), razlika

prijedenih putova je greška koju regulator treba kompenzirati. Da bi PI regulator počeo s regulacijom i pratio zadanu veličinu treba postojati razlika između zadane i stvarne brzine što znači da uvijek kasni za SRAMP blokom. Brzinu SRAMP bloka dodajemo kao *Feed Forward* komponentu upravljačkog signala kako bi uklonili kašnjenje. Upravljačkim signalom zadaje se brzina motora, a sastoji se od sume izlaznog signala regulatora i *Feed Forwarda*. Brzina se motoru zadaje u drugoj riječi koja se šalje upravljaču, zadaje se u heksadekadskoj vrijednosti. Na taj način regulator kompenzira samo grešku nastalu zbog nesavršenosti motora i grešku u stacionarnom stanju. Upravljački krug za motor prikazan je na shemi 2.1., Σ predstavlja diskretni integrator.



Shema 2.1. Upravljački krug za motor.

gdje je:

- v_S – brzina SRAMP bloka
- v_M – brzina motora
- s_S – izračunati prijedeni put
- s_M - stvarni prijedeni put
- e – razlika stvarnog i izračunatog puta
- u – upravljački signal

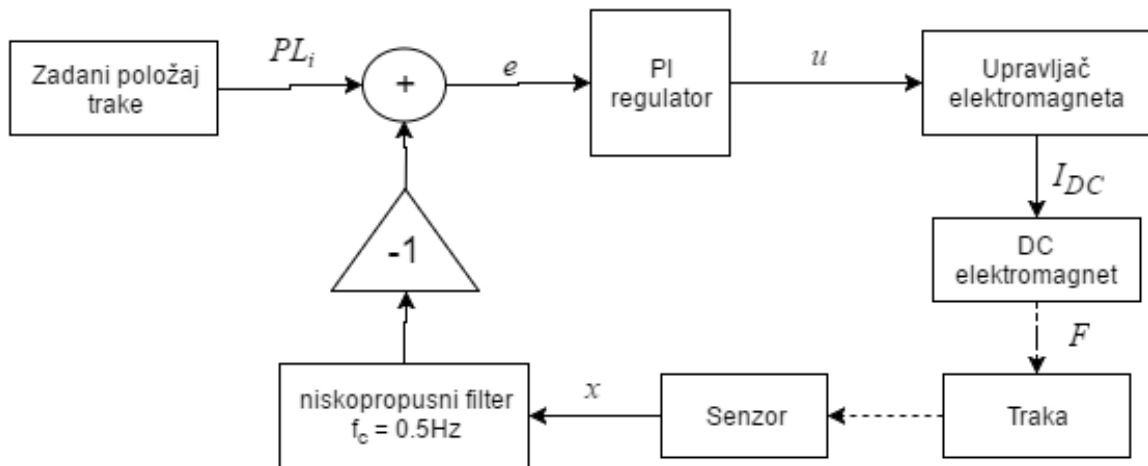
3. ISPRAVLJANJE I STABILIZACIJA TRAKE

U današnjim postrojenjima za galvanizaciju traka prelazi preko valjka za stabilizaciju koji je uronjen u bazen s cinkom. Valjak nema vlastiti pogon nego ga pokreće traka koja prolazi preko njega, traka se grebe zbog trenja i bočnih pomaka nastalih zbog vibracija. Dio metalnih čestica s trake i valjka koje nastaju pri prolasku trake preko valjka ostaju u bazenu s cinkom i onečišćuju materijal koji se nanosi na traku. Zbog kontakta s valjkom površina trake se oštećuje i nije više glatka, a valjak erodira pri takvim uvjetima i brzo se troši. Vrijeme između servisa na taj se način uvelike smanjuje i gubi se na produktivnosti i propusnosti linije. Iz navedenih razloga puno bolje rješenje za stabilizaciju trake je korištenje elektromagneta.

3.1. Upravljanje elektromagnetima

U uređaju postoje dvije vrste elektromagneta, brzi elektromagneti (AC elektromagneti) i spori elektromagneti (DC elektromagneti), obje vrste elektromagneta napajaju se istosmjernom strujom iz strujnog izvora[10]. Elektromagneti su izrađeni prema potrebama jačine i brzine promjene magnetskog polja.

Traka koja se obrađuje kroz bazen prolazi deformirana zbog prethodnih procesa grijanja i obrade stoga ju je potrebno ispraviti. Ispravljanje trake i povlačenje prema procijenjenom pravcu prolaska obavlja se pomoću DC elektromagneta koji stvaraju magnetsko polje koje ne mijenja iznos ili mijenja iznos ali u malom iznosu. Podatci sa senzora filtriraju se niskopropusnim filtrom granične frekvencije 0.5Hz. Koeficijenti filtra računaju se prema (4-5) i uvrštavaju u prijenosnu funkciju filtra. Prijenosna funkcija niskopropusnog filtra granične frekvencije 0.5Hz prikazana izrazom (3-1). Filtrirani signal je iznos za koji se traka treba povući kako bi titrala oko procijenjenog pravca prolaska. Referentna struja DC elektromagneta zadaje se pomoću PI regulatora kako bi se osigurala točnost u stacionarnom stanju. Prikaz upravljačkog kruga DC elektromagneta prikazan je na slici 3.1.



Slika 3.1. Upravljački krug DC elektromagneta.

gdje je:

PL_i – zadana pozicija

e – razlika zadane i trenutne pozicije

u – upravljački signal elektromagneta

I_{DC} – struja elektromagneta

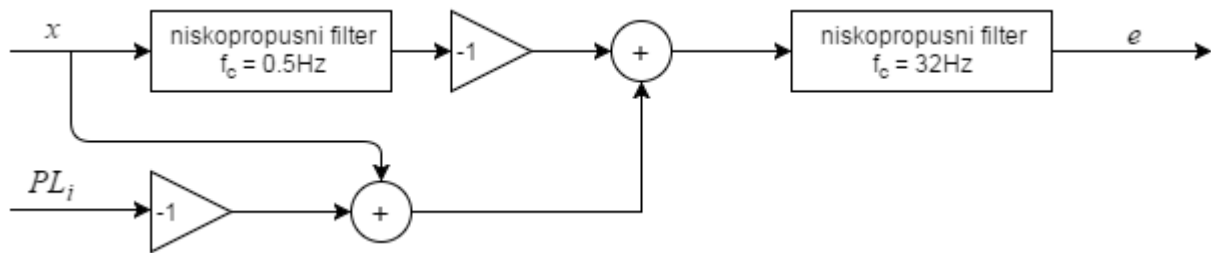
F – sila koja djeluje na traku

x – udaljenost između senzora i trake

$$H(z) = \frac{4.77 \cdot 10^{-7} + 1.43 \cdot 10^{-6}z^{-1} + 1.43 \cdot 10^{-6}z^{-2} + 4.77 \cdot 10^{-7}z^{-3}}{1 + 2.9686z^{-1} + 2.9377z^{-2} - 0.9691z^{-3}} \quad (3-1)$$

Vibracije trake uklanjaju AC elektromagneti koji su pogodni za otklanjanje vibracija zbog puno brže promjene elektromagnetskog polja a s time i brže reakcije na brzo promjenjive smetnje. Na shemi 3.2. prikazan je način obrade signala senzora koji se koristi za upravljanje AC elektromagnetima. Signal senzora filtrira se niskopropusnim filtrom granične frekvencije 0.5Hz kako bi dobili srednju vrijednost signala, tako filtrirani signal oduzmemo od razlike udaljenosti trake od senzora i pripadajuće točke na izračunatom pravcu prolaska trake. Kako bi signal bio pogodan za regulaciju struje potrebno je ukloniti visokofrekventne smetnje, signal se filtrira niskopropusnim filtrom granične frekvencije 32Hz. Prijenosna funkcija filtra prikazana je izrazom (3-2). Pri zadavanju struje elektromagnetima koristi se PD regulator jer je potrebno otkloniti smetnje kojima se iznos mijenja velikom brzinom. Na ovaj način se postiže da AC

elektromagneti kompenziraju vibracije trake viših frekvencija ali ne utječu na položaj i deformacije trake.



Shema 3.2. Obrada upravljačkog signala AC elektromagneta.

gdje je:

PL_i – zadana pozicija

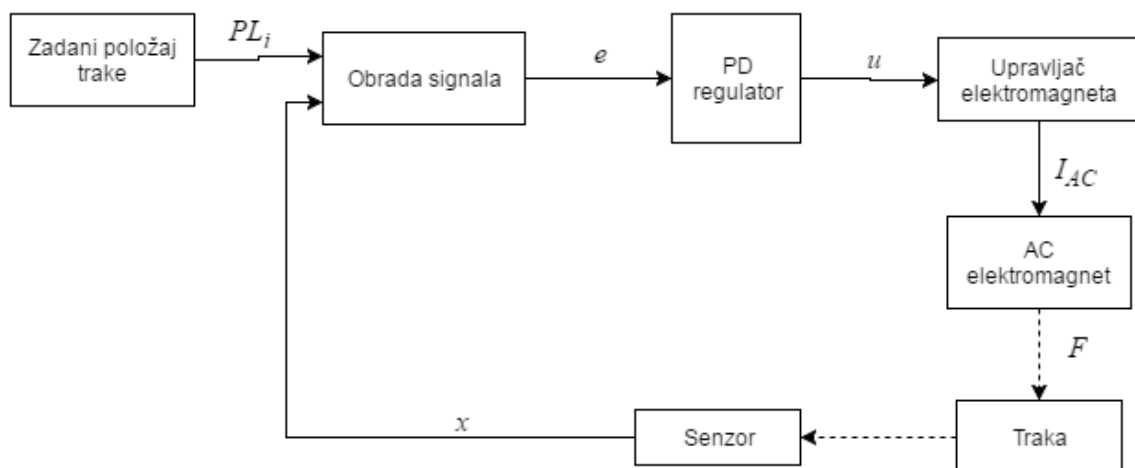
e – obrađeni signal

x – udaljenost između senzora i trake

$$H(z) = \frac{5.79 \cdot 10^{-2} + 0.1737z^{-1} + 0.1737z^{-2} + 5.79 \cdot 10^{-2}z^{-3}}{1 - 1.044z^{-1} + 0.625z^{-2} - 0.118z^{-3}} \quad (3-2)$$

Obrađeni signal koristimo kao ulaz u PD regulator za zadavanje struje elektromagnetima.

Upravljački krug za AC elektromagnete prikazan je na shema 3.3.



Shema 3.3. Upravljački krug AC elektromagneta.

gdje je:

PL_i – zadana pozicija

e – greška pozicije

u – upravljački signal elektromagneta

I_{AC} – struja elektromagneta

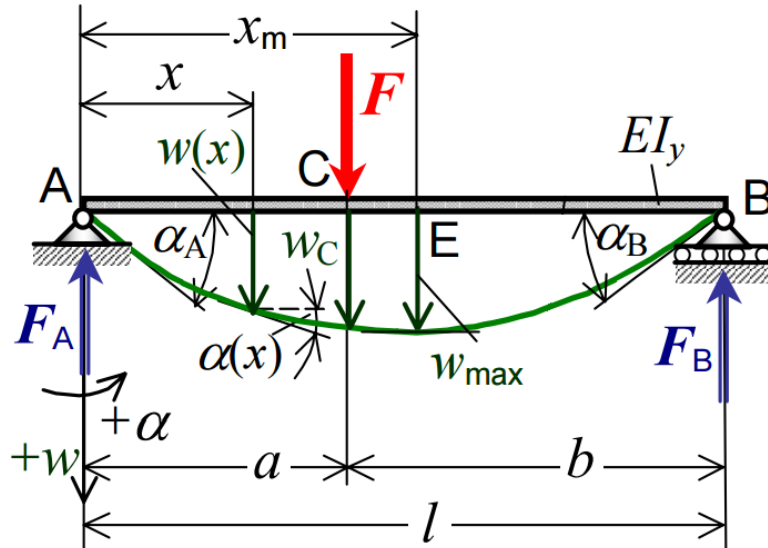
F – sila koja djeluje na traku

x – udaljenost između senzora i trake

3.2. Fizikalna svojstva trake

Metalna traka koju stabiliziramo nije ravna stoga ju je potrebno izravnati i stabilizirati tako da cijela traka pri prolasku između zračnih noževa bude što bliže izračunom pravcu prolaska trake. Traku ćemo promatrati kao puni ravni nosač na dva oslonca opterećen koncentriranom silom F . Puni ravni nosač najbolje opisuje ponašanje trake kod primjene koncentrirane sile jer uzdužna linija koja povezuje sva težišta poprečnih presjeka nosača leži u jednoj ravnini, a okomita je na sve poprečne presjeke. Nema prekida između dva susjedna poprečna presjeka trake stoga možemo reći da je puna [4]. Koncentrirana sila je sila s hvatištem u točno određenoj točki trake tj. u najbližoj točki elektromagnetu. Sila kojom elektromagnet djeluje na traku nije koncentrirana u jednoj točki ali se može tako promatrati jer djeluje na uskom području u odnosu na razmak među nosačima. Potrebno je izračunati kolikom silom je potrebno djelovati na traku kako bi traka došla na željenu poziciju. Traka u simulaciji je podijeljena na osam užih traka jer uređaj ima osam parova senzora udaljenosti i elektromagneta. Dijelovi trake međusobno su povezani koeficijentom povezanosti što znači da sila primijenjena na jednom djelu trake ima utjecaj na sve dijelove ali u manjem iznosu.

Sila potrebna za savijanje trake ovisi o debljini trake, udaljenosti između oslonaca i svojstvima materijala od kojeg je traka napravljena. Traka na koju djeluje sila prikazana je na slici 3.1.



Slika 3.1. Djelovanje sile na traku [5].

Progib trake na mjestu x možemo izračunati pomoću izraza (3-3).

$$w(x) = \frac{Fl^3}{6EI} \left\{ \frac{bx}{l^2} \left[1 - \left(\frac{b}{l}\right)^2 - \left(\frac{x}{l}\right)^2 \right] + \left(\frac{x-a}{l}\right)^3 \right\} \quad (3-3)$$

gdje je:

- w – progib trake u točki x
- F – sila koja djeluje na traku
- l – udaljenost između oslonaca
- E – Youngov modul elastičnosti
- I – moment inercije poprečnog presjeka
- b – udaljenost od kraja trake do točke djelovanja sile
- x – udaljenost po apscisi od ishodišta koordinatnog sustava
- a – udaljenost od početka trake do točke djelovanja sile

Za izračun sile potrebno je znati moment inercije poprečnog presjeka trake. Moment inercije ovisi o debljini trake i udaljenosti između oslonaca jer se promatra samo dio trake između oslonaca tj. valjaka koji drže traku. Poprečni presjek trake može se promatrati kao pravokutnik gdje je visina udaljenost između oslonaca, a debljina je debljina trake. Računa se prema formuli (3-4).

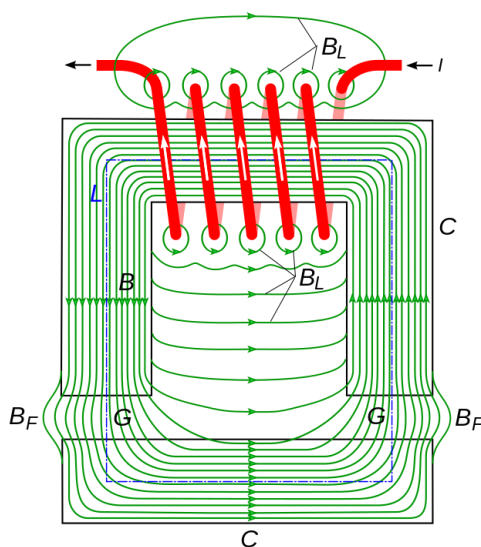
$$I = \frac{hb^3}{12} \quad (3-4)$$

gdje je:

- I – moment inercije poprečnog presjeka
- h – visina trake
- b – debljina trake

3.3. Sila elektromagneta na traku

Elektromagnet je naprava koja pokazuje magnetska svojstva samo dok njome teče električna struja. Osnovni princip rada elektromagneta prikazan je na slici 3.2.



Slika 3.2. Prikaz elektromagneta [2].

Prema zakonu očuvanja energije, uložena energija W_{pomaka} može se utrošiti samo na priraštaj pohranjene magnetske energije i radnje magnetske sile, pa vrijedi $\delta A_m = \delta W_m$. Iz toga slijedi da pomoću izraza (3-5) možemo izračunati rezultantnu silu u smjeru osi x [3, str.296].

$$F_s = \frac{\delta W_m}{\delta x} \quad (3-5)$$

gdje je:

- W_m – pohranjena magnetska energija
- x – zračni raspor

Pohranjenu magnetsku energiju možemo odrediti prema izrazu (3-6)

$$W_m = \frac{1}{2} NI\Phi \quad (3-6)$$

gdje je:

- N – broj namota zavojnice
- I – struja zavojnice
- Φ – magnetski tijek

Jednadžba (3-7) opisuje magnetski tok kroz takav elektromagnet[3, str.307]. Sila kojom elektromagnet privlači materijal koji se obrađuje ovisi o magnetskom toku koji protječe kroz elektromagnet i udaljenosti između materijala i elektromagneta.

$$\Phi = \frac{NI}{\frac{1}{\mu} \frac{L}{S_m} + \frac{2}{\mu_0} \frac{x}{S_0}} \quad (3-7)$$

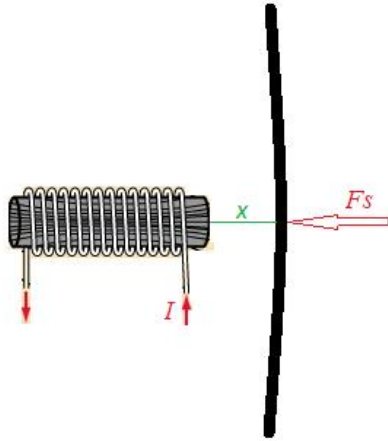
gdje je:

- L – duljina prolaska magnetskog polja kroz jezgru
- S_m - površina feromagnetskog dijela
- S_0 – površina zračnog raspóra
- μ - permeabilnost feromagnetskog materijala
- μ_0 – permeabilnost vakuuma

Konačni izraz za računanje rezultante sile kojom elektromagnet privlači traku računamo prema izrazu (3-8)[8].

$$F = \frac{N^2 I^2 \mu_0 S_m}{8 x^2} \quad (3-8)$$

Prikaz djelovanja sile F_s na traku prikazan je na slici 3.3. Smjer djelovanja sile na traku je uvijek isti, prema elektromagnetu.



Slika 3.3. Sila F_s koja djeluje na traku.

4. UPRAVLJAČKI PROGRAM

4.1. Razvojno sučelje CoDeSys

Program je izrađen u programskom paketu CoDeSys V2.3 [9] namijenjenom za razvoj programske podrške za PLC-ove. Razvijen je od strane Smart Software Solutions GmbH, za pisanje programa korištena je verzija 1.9.9.49 za HiPAC sklopovlje. U programskom paketu se nalaze programi za razvoj i testiranje programa. Simulator PLC-a CoDeSys SP PLCWinNT V2.4 je programska podrška za simulaciju virtualnog PLC-a na računalu, na njemu se vrši testiranje programa.

Program je pisan u više programskih jezika, CFC(*Continuous Function Chart*), LD (*Ladder Diagram*) i ST (*Structured Text*). Sastoji se od glavnog programa pisanog u CFC programskom jeziku i *Function Blockova* pisanih u CFC, LD i ST programskim jezicima. Izbor programskog jezika ovisi o funkciji koju blok treba izvršavati. Iz glavnog programa se pozivaju *Function Blockovi* koji obavljaju zasebne funkcije, koriste se kako bi program bio pregledniji. Program je podijeljen u četiri cjeline: *Electromagnets*, *Motor Logic*, *Proces Logic* i *Speed Managment*. Izgled stabla programa može se vidjeti na slici 4.1.

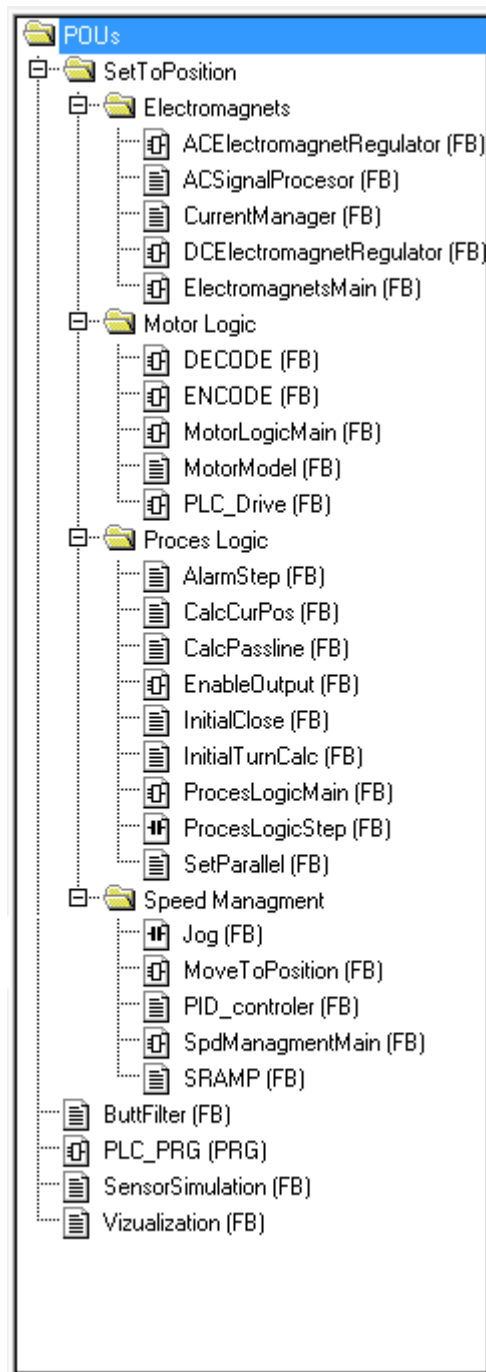
CFC (*Continuous Function Chart*) je grafički način programiranja u kojemu se program slaže od funkcijskih blokova povezivanjem ulaza i izlaza blokova. Programer slobodno postavlja blokove u prostoru za programiranje i međusobno povezuje ulaze i izlaze kako želi. Za ovakav način programiranja potrebno je poznavati funkciju koju blokovi izvode i ulazni i izlazni tip podataka bloka. Ovaj način programiranja namijenjen je povezivanju više jednostavnih dijelova programa u cjelinu. Koristi se pri izradi upravljačkih programa za automatizirane procese jer izgledom slični na upravljačke sheme i omogućava lako prenošenje shema u programski jezik.

LD (*Ladder Diagram*) je grafički način programiranja koji se zasniva na principu električnih krugova. Pogodan je za izradu logičkih krugova kada se pojavom određenih stanja trebaju pokrenuti dijelovi procesa. Svaka mreža počinje na lijevoj strani razvojnog sučelja na kojoj je logička jedinica. Zatim se nizom prekidača, koji predstavljaju varijable stanja, spojenih u seriju ili paralelu signal prenosi prema desnoj strani razvojnog sučelja. Elementi programskog jezika su *Contact* na koje su povezane ulazne varijable, *Coil* koje pišu vrijednosti na izlaze i *Set/Reset Coil* koji pišu stanje nule ili jedinice u varijablu dok ne dođe do promjene.

ST (*Structured Text*) se sastoji od niza pisanih naredbi. Izvodi se sekvencijalno ili u petljama. Naredbi su pisane u višem programskom jeziku. Dostupne su neke matematičke operacije,

uvjetna grananja, petlje i pozivi blokova. Koristi se za izračune koji sadrže veći broj matematičkih operacija i kada je potrebno izvođenje programa u petlji.

4.2. Struktura programa



Slika 4.1. Stablo programa.

Dio programa *Electromagnets* sadrži blokove za upravljanje elektromagnetima. Zadaje referentnu struju elektromagneta koja se DC elektromagnetima zadaje iz bloka

DCElectromagnetRegulator, a AC elektromagnetima iz bloka *ACElectromagnetRegulator*. Blok *ElectromagnetsMain* sadrži pozive blokova s regulatorima, u njemu se zadaju pojačanja regulatora i granične frekvencije filtera. Blok *ACSignalProcesor* služi za računanje razlike očitavanja senzora i točke na procijenjenom pravcu prolaska trake. Blok *CurrentManager* služi za zaštitu od prevelike struje i prenapje promjene struje.

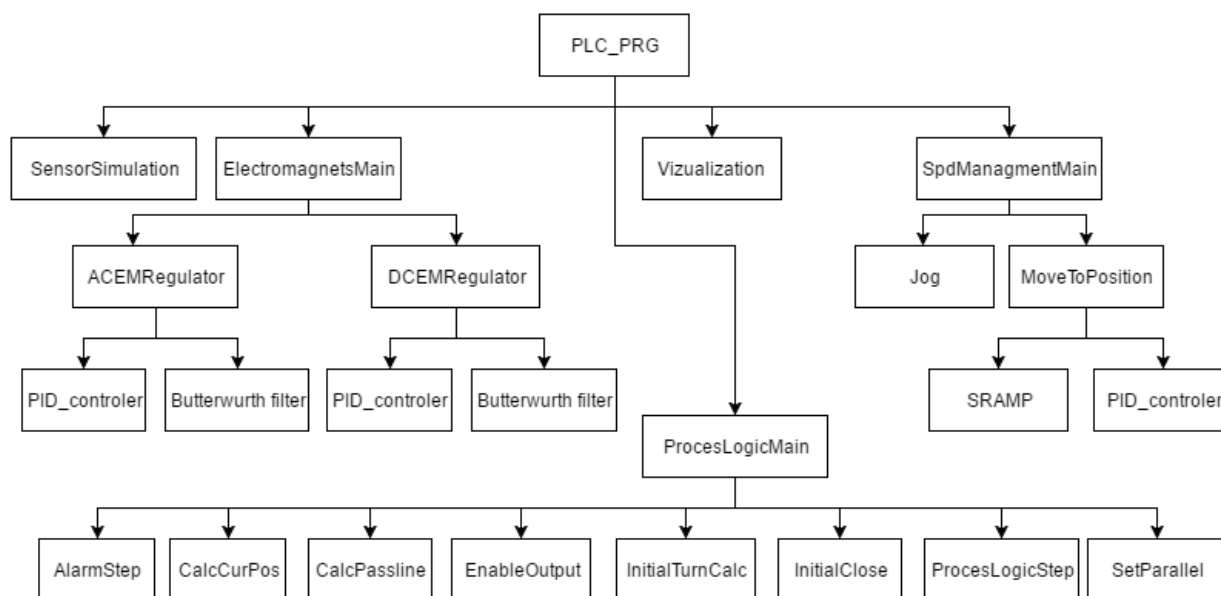
Motor Logic sadrži blokove za komunikaciju s elektromotorima i provjeru stanja motora. Prilikom pokretanja motora PLC upravljaču šalje naredbe za pokretanje i prima odgovor ako je sve spremno za pokretanje motora istom se zadaje brzina. Nakon početnog postavljanja zastavica blok za komunikaciju s upravljačem prati jesu li sve zastavice postavljene na dozvoljene vrijednosti, ukoliko se stanje motora promjeni i motor se mora zaustaviti *Speed Managmentu* se šalje naredba za zaustavljanje motora. Upravljaču je potrebno poslati riječ koja se sastoji od 16 zastavica odnosno bitova i od njega primiti riječ koja sadrži 12 zastavica. Za spremanje zastavica u jednu riječ koristimo enkoder, tako zapakirane zastavice se šalju upravljaču, isti proces je i kod primanja podataka od upravljača gdje se koristi dekoder za raspakiranje zastavica iz riječi. Motorima je moguće ručno slati naredbe *Preset ON/OFF*, *Brake Release* i *Start/Stop* iz operatorskog sučelja. U bloku *MotorLogicMain* povezani su dekoderi, enkoderi i *PLC_Drive* blokovi. Zadužen je za komunikaciju između PLC-a i upravljača motora. *MotorModel* predstavlja jednostavan model motora.

Proces Logic je dio programa zadužen za upravljanje koracima u radu uređaja kada je uređaj u automatskom načinu rada. Daje naredbe za pokretanje i završetak koraka pri pozicioniranju uređaja, koje se odvija kroz tri glavna koraka. Ukoliko se tokom pozicioniranja uređaja pojavi alarm ili neka druga oznaka za zaustavljanje rada uređaja proces se zaustavlja dok se ne otkloni razlog zaustavljanja. *AlarmStep* sadrži funkcije za upravljanjem koracima uređaja ukoliko se pojavi alarm za vrijeme izvođenja programa. *CalcCurPos* blok služi za računanje trenutnog položaja uređaja u koordinatnom sustavu. *CalacPassline* računa pravac prolaska trake iz podataka sa senzora. *EnableOutput* omogućava izlaze blokova koji su trenutno aktivni. *InitialClose* izvršava prvi korak u pozicioniranju uređaja. *InitialTurnCalc* računa pomake pri prvom zakretanju uređaja. *ProcesLogicMain* povezuje blokove *Proces Logica* u cjelinu. *ProcesLogicStep* upravlja radom blokova za izvođenje koraka. Nakon što jedan korak završi šalje se zastavica *ProcesLogicStep* bloku koji omogućava pokretanje idućeg koraka u pozicioniranju. *SetParallel* zadaje pozicije za sva četiri kraja uređaja kako bi uređaj bio paralelan s procijenjenim prolaskom trake.

Speed Managment sadrži blokove za zadavanje referentne brzine motorima. Kao ulazne parametre prima maksimalnu brzinu motora, maksimalnu akceleraciju, referentnu brzinu i zastavice koje određuju način rada. Upravljački krug za zadavanje referentne brzine opisan je u drugom poglavlju. Referentna brzina se zadaje s jedne od dvije SRAMP-e ovisno u kojem stanju je proces. Prva SRAMP-a se koristi pri automatskom ili ručnom načinu rada kada je uređaj u normalnom načinu pozicioniranja tj. kada nije upaljen niti jedan alarm ili oznaka za zaustavljanje, ako se pojavi uvjet za brzo zaustavljanje motora druga SRAMP-a zadaje referentnu brzinu. Izbor SRAMP-e s koje se uzima brzina za izračun referentne brzine motora odabire se selektorom kojem je ulazni parametar zastavica *ActiveAux*. U ručnom načinu upravljanja operater putem HMI sučelja upravlja SRAMP-om, dok je pritisnuto tipkalo za približavanje ili udaljavanje od trake SRAMP povećava brzinu motora, kada je tipkalo otpušteno brzina pada do nule. Blok *Jog* preuzima naredbe od operatorskog sučelja i šalje naredbe za pokretanje motora kod ručnog pozicioniranja uređaja. *MoveToPosition* sadrži SRAMP-e i regulator za zadavanje brzine motorima, kao ulazni parametar prima poziciju na koju je potrebno pomaknuti kraj uređaja. *PID_controler* sadrži algoritam PID regulatora, detaljnije je opisan u poglavlju 4.3.1. *SpdManagmentMain* sadrži pozive blokova *MoveToPosition* i *Jog*. SRAMP blok sadrži algoritam za zadavanje S krivulje.

Blokovi koji sadrže dodatne funkcionalnosti nalaze se u glavnoj datoteci programa. *ButtFilter* sadrži implementaciju algoritma Butterworthovog filtra trećeg reda. Detaljnije je opisan u poglavlju 4.3.2. *Sensor simulation* je blok potreban za simulaciju senzora odnosno očitavanja sa senzora pošto se proces ne odvija na stvarnom postrojenju. U njemu se nalazi model položaja trake na koji utječu smetnje i model položaja senzora u postavljenom koordinatnom sustavu. Blok *Vizualization* sadrži funkcije za prikaz uređaja i trake.

Glavni program *PLC_PRG* objedinjuje funkcijske blokove u jednu cjelinu i omogućava komunikaciju među njima. Globalne varijable sadrže zastavice, varijable za komunikaciju operatera s programom i varijable koje se koriste na više mjesta u programu. Hijerarhija poziva blokova može se vidjeti na slici 4.2.



Slika 4.2. Hijerarhija poziva blokova.

Blokove koji izvršavaju dijelove programa potrebno je pozvati iz glavnog programa. Program *PLC_PRG* sadrži pozive blokova *SensorSimulation*, *Vizualization*, *ElectromagnetsMain*, *ProcesLogicMain* i *SpdManagmentMain*. *SensorSimulation* i *Vizualization* blokovi sadrže algoritme za simulaciju senzora i vizualizaciju uređaja i trake i ne sadrže pozive drugih blokova. *ElectromagnetsMain*, *ProcesLogicMain* i *SpdManagmentMain* blokovi ne sadrže algoritme za izvođenje programa nego služe za povezivanje funkcija u cjelinu. U njima se nalaze pozivi blokova koji izvode algoritme potrebne za rad uređaja. Povezivanjem izlaza i ulaza blokovima se zadaju ulazni parametri za izvođenje funkcija.

ElectromagnetsMain podijeljen je u dva dijela, blokove za upravljanje sporim i brzim elektromagnetima. Svaki od blokova sadrži pozive filtra kako bi ulazne podatke sa senzora obradio u signal pogodan za regulaciju struje elektromagneta. PID regulatoru se kao ulazni parametar predaje filtrirani signal, a na izlaz daju struju elektromagneta.

ProcesLogicMain sadrži pozive blokova za izvršavanje koraka pri pozicioniranju uređaja i blokove za upravljanje koracima. Blokovi međusobno komuniciraju logičkim varijablama kako bi se koraci izvršavali zadanim redom ili zaustavio rad uređaja u slučaju pojave alarma.

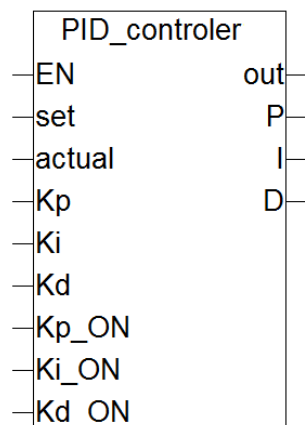
SpeedManagmentMain podijeljen je u dva dijela. *Jog* blok služi za ručno upravljanje pozicijom uređaja i ulazne parametre prima s operatorskog sučelja. *MoveToPosition* blok zadužen je za automatski rad i ulazne parametre prima iz *ProcesLogic* djela programa. *MoveToPosition* sadrži pozive *SRAMP* i *PID_controler* blokova koji zadaju brzinu motoru kako je opisano u poglavlju 2.3.

4.3. Realizacija diskretnih elemenata

Program na PLC-u izvodi se u ciklusima stoga se sve veličine promatraju u diskretnom području. Vrijeme izvođenja programa je manje od 1ms koliko iznosi vrijeme između poziva glavnog programa, podatci sa senzora očitavaju se 1000 puta u sekundi što osigurava dovoljnu rezoluciju signala.

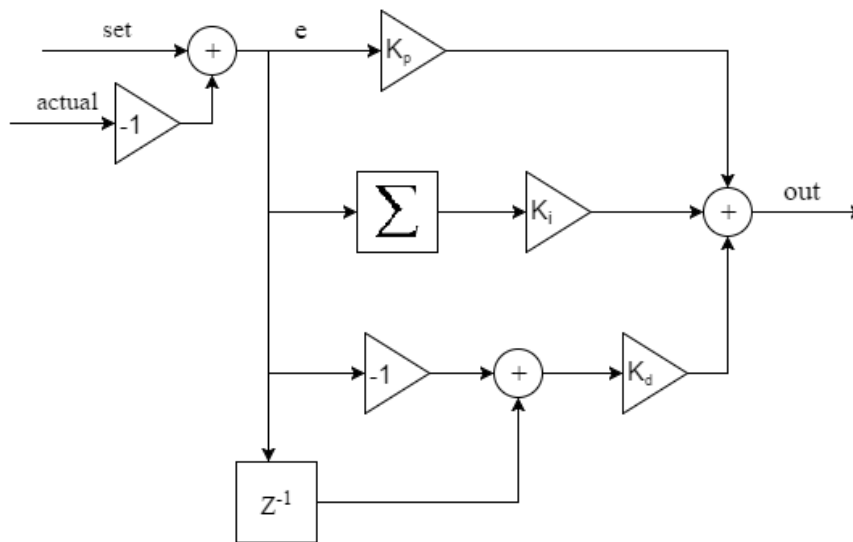
4.3.1. PID regulator

Različiti oblici regulatora u programu izvedeni su pomoću istog funkcijskog bloka s drugim ulaznim parametrima. Funkcijski blok PID regulatora prikazan je na slici 4.3. Na slici se mogu vidjeti ulazni i izlazni parametri regulatora. Moguće je isključiti ili uključiti proporcionalno, integralno ili derivativno djelovanje regulatora čime se dobije drugi tip regulatora ovisno o potrebama regulacije. Bloku je potrebno zadati pojačanja K_p , K_i , i K_d ovisno o komponentama regulatora koje se koriste. Ukoliko se pojedina komponenta ne koristi nije potrebno zadavati pojačanje. EN ulaz u regulator omogućava rad regulatora, ukoliko je postavljen na „TRUE“ omogućava regulaciju, iz ulaznih veličina računa izlaznu. Ukoliko je EN postavljen na „FALSE“ izlaz se postavlja u nulu neovisno o ulazima, resetira se integrirana greška i prethodno stanje ulaza.



Slika 4.3. Funkcijski blok PID regulatora.

Način rada PID regulatora opisan je na shemi 4.1. Ulazni signal je diskretan stoga se primjenjuju operacije za računanje u diskretnom području.



Shema 4.1. Shema PID regulatora.

Programski kod za PID regulator napisan je u ST programskom jeziku. Korištena su uvjetna grananja i osnovne matematičke operacije. Računaju se P, I i D komponente izlazne veličine, njihov zbroj je izlaz iz regulatora. Za vrijeme regulacije greška je uvijek različita od nule jer se greška računa s preciznošću realnog broja. Kada se regulirana vrijednost približi stacionarnom stanju zbog računanja s vrlo malim vrijednostima reda veličine 10^{-7} integriranoj greški treba dugo vremena da bi došla u nulu. Stoga algoritam postavlja integriranu grešku u nulu ako je razlika ulazne i trenutne vrijednosti nula.

```

IF EN = TRUE THEN
  e := set - actual;
  IF Kp_ON THEN
    P := Kp * e;
  ELSE
    P := 0;
  END_IF;
  sum_e := sum_e + e;
  IF e = 0 THEN
    sum_e := 0;
  END_IF;
  IF Ki_ON THEN
    I := sum_e * Ki;
  ELSE
    I := 0;
  END_IF;
  IF Kd_ON THEN
    D := (prev_e - e) * Kd;
  ELSE
    D := 0;
  END_IF;

```

```

END_IF;
out := P+I+D;
prev_e := e;
ELSE
out := 0;
sum_e := 0;
prev_e := 0;
END_IF;

```

Programski kod 4.1. Programski kod PID regulatora.

4.3.2. Butterworthov filter

Za filtriranje signala korišten je Butterworthov niskopropusni digitalni rekurzivni filter s beskonačnim impulsnim odzivom. Filter se može prikazati općenitom prijenosnom funkcijom u z području (4-1), a jednačba diferencija izlaza $y(n)$ u ovisnosti o ulaznim i izlaznim parametrima prikazana je jednačbom (4-2).

$$H(z) = \frac{\sum_{j=0}^M b_j z^{-j}}{\sum_{i=0}^N a_i z^{-i}} \quad (4-1)$$

$$y(n) = \frac{1}{a_0} \left(\sum_{j=0}^M b_j u(n-j) - \sum_{i=0}^N a_i y(n-i) \right) \quad (4-2)$$

U programu su korišteni filtri trećeg reda s različitim parametrima ovisno o frekvenciji gušenja. Kako bi izračunali parametre digitalnog filtra potrebno je projektirati analogni filter istih karakteristika. Opća prijenosna funkcija analognog filtra prikazana je jednačbom (4-3). Dobivenu analognu jednačbu potrebno je diskretizirati pomoću bilinearne transformacije (4-4).

$$H(s) = \frac{A_0 + A_1 s + A_2 s^2 + \dots + A_k s^k}{B_0 + B_1 s + B_2 s^2 + \dots + B_k s^k} \quad (4-3)$$

$$H(z) = H(s), s = \frac{C(1 - z^{-1})}{1 + z^{-1}} \quad (4-4)$$

Primjenom bilinearne transformacije na analogni filter trećeg reda prikazan jednađbom (4-5) dobije se diskretni filter, dobiveni filter trećeg reda opisan jednađbom (4-6). Kako bi dobili odziv filtra potrebno je napisati jednađbu diferencija izlaza u ovisnosti u ulazu i izlazu (4-7).

$$H(s) = \frac{A_0 + A_1s + A_2s^2 + A_3s^3}{B_0 + B_1s + B_2s^2 + B_3s^3} \quad (4-5)$$

$$H(z) = \frac{a_0 + a_1z^{-1} + a_2z^{-2} + a_3z^{-3}}{1 + b_1z^{-1} + b_2z^{-2} + b_3z^{-3}} \quad (4-6)$$

uz koeficijente:

$$A = B_0 + B_1C + B_2C^2 + B_3C^3$$

$$C = \cot\left(\frac{\pi f_c}{f_s}\right)$$

$$a_0 = \frac{A_0 + A_1C + A_2C^2 + A_3C^3}{A}$$

$$a_1 = \frac{3A_0 + A_1C - A_2C^2 - 3A_3C^3}{A}$$

$$a_2 = \frac{3A_0 - A_1C - A_2C^2 + 3A_3C^3}{A}$$

$$a_3 = \frac{A_0 - A_1C + A_2C^2 - A_3C^3}{A}$$

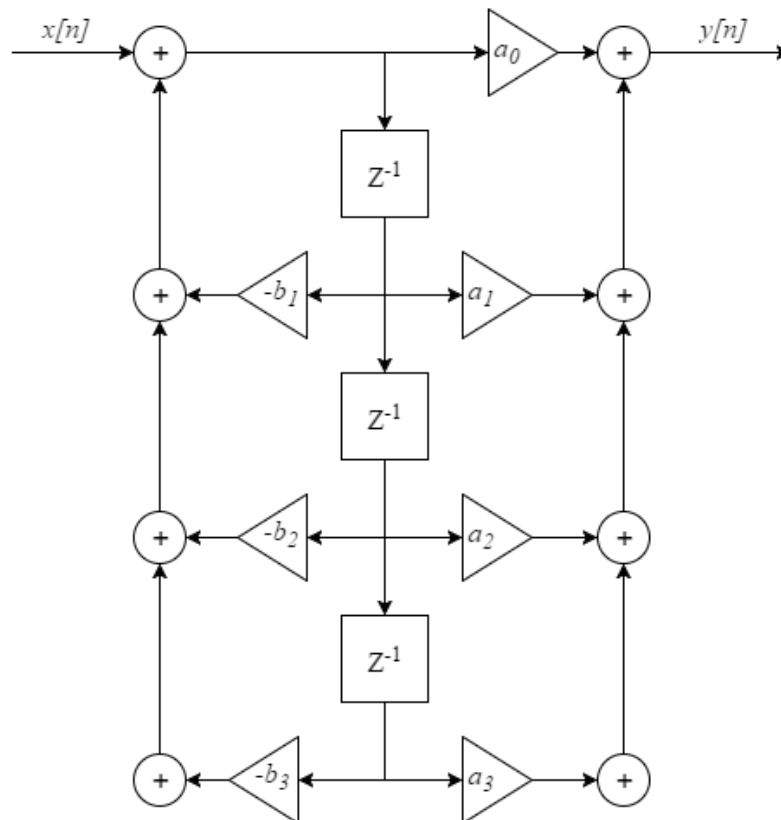
$$b_1 = \frac{3B_0 + B_1C - B_2C^2 - 3B_3C^3}{A}$$

$$b_2 = \frac{3B_0 - B_1C - B_2C^2 + 3B_3C^3}{A}$$

$$b_3 = \frac{B_0 - B_1C + B_2C^2 - B_3C^3}{A}$$

$$y(n) = a_0x(n) + a_1x(n-1) + a_2x(n-2) + a_3x(n-3) - b_1y(n-1) - b_2y(n-2) - b_3y(n-3) \quad (4-7)$$

Koeficijenti B_i su uzeti su iz tablice [7], a za filter trećeg reda iznose: $B_0=1$, $B_1=2$, $B_2=2$, $B_3=1$. Koeficijent C računamo prema graničnoj frekvenciji f_c i frekvenciji uzorkovanja f_s . Za koeficijente A_i vrijedi $A_0=B_0$, $A_i=0$ za $i \neq 0$. Uvrštavanjem vrijednosti dobijemo prijenosnu funkciju diskretnog filtra. Realizacija diskretnog filtra trećeg reda prikazana je na shemi 4.2.



Shema 4.2. Diskretni filter trećeg reda.

Iz jednadžbe diferencija izlaza (4-6) možemo napisati programski kod za filter. Funkcijski blok filtra prikazan je slici 4.4. Blok kao ulazne parametre prima frekvenciju uzorkovanja, graničnu frekvenciju i osam ulaznih signala kao niz od osam realnih brojeva, a na izlaz daje filtrirane ulazne signale. Blok je realiziran s ulaznom i izlazom s osam kanala jer je potrebno filtrirati signale sa svih senzora.

```

C := (COS(pi*(fc/SR)))/(SIN(pi*(fc/SR)));
ia0 := 1/(1+2*C+2*C*C+C*C*C);
ia1 := 3*ia0;
ia2 := 3*ia0;
ia3 := ia0;
ib1 := (3+2*C-2*C*C-3*C*C*C)*ia0;

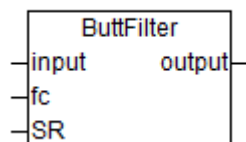
```

```

ib2 := (3-2*C-2*C*C+3*C*C*C)*ia0;
ib3 := (1-2*C+2*C*C-C*C*C)*ia0;
FOR i := 0 TO 7 BY 1 DO
    buffin[i][3] := buffin[i][2];
    buffin[i][2] := buffin[i][1];
    buffin[i][1] := buffin[i][0];
    buffin[i][0] := input[i];
    buffout[i][3] := buffout[i][2];
    buffout[i][2] := buffout[i][1];
    buffout[i][1] := buffout[i][0];
    buffout[i][0] :=
ia0*input[i]+ia1*buffin[i][1]+ia2*buffin[i][2]+ia3*buffin[i][3]-ib1*buffout[i][1]-
ib2*buffout[i][2]- ib3*buffout[i][3];
    output[i] := buffout[i][0];
END_FOR;

```

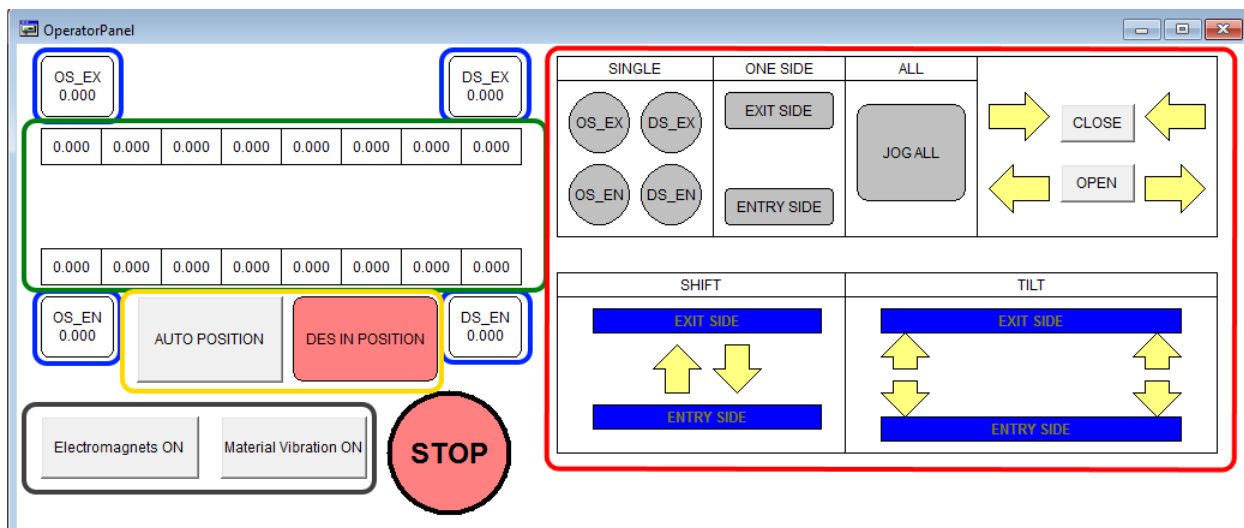
Programski kod 4.2. programski kod Butterworthovog filtra



Slika 4.4. Funkcijski blok Butterworthovog filtra.

4.4. Operatersko sučelje i vizualizacija

Operatersko sučelje služi za upravljanje uređajem u postrojenju, izrađeno je u CoDeSys programskom paketu. Varijable procesa se povezuju s elementima na operaterskom panelu. Na taj način operater upravlja radom uređaja.



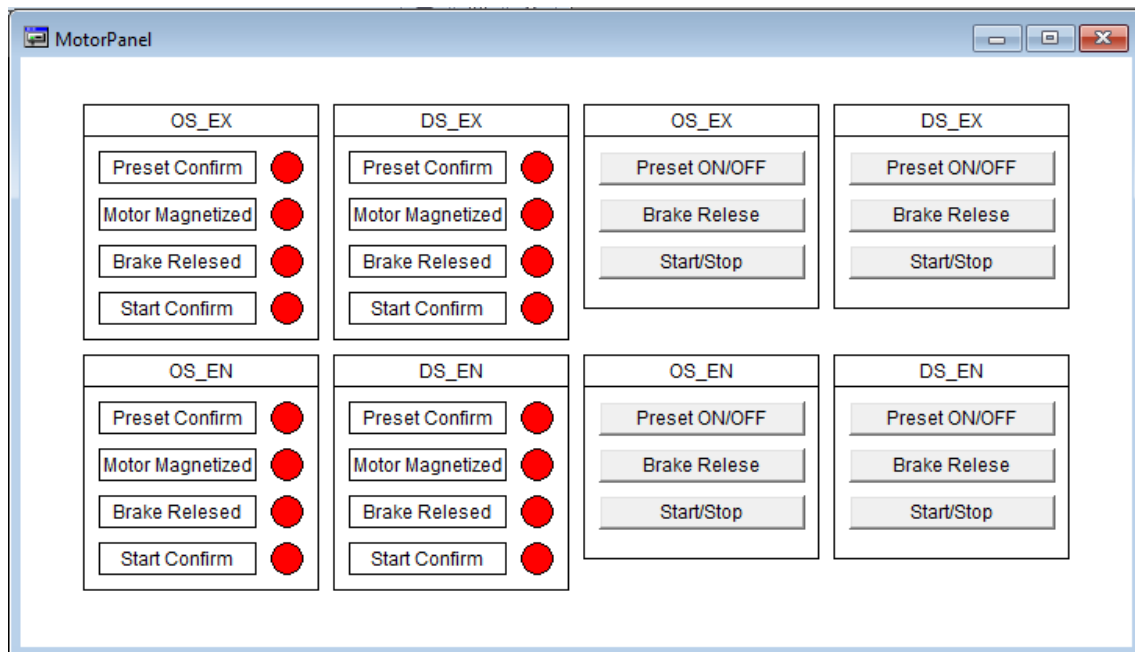
Slika 4.5. Operaterski panel.

U plavim pravokutnicima su označene četiri kraja uređaja. Za svaki kraj prikazuje se udaljenost od početnog položaja izražena u milimetrima s preciznošću na tri decimalna mjesta. Zelenom bojom su označeni 16 senzora udaljenosti, u donjem redu su senzori koji se nalaze na ulaznoj strani uređaja, u gornjem redu se nalaze senzori na izlaznoj strani uređaja. Prikazuje se očitavanje senzora s preciznošću na tri decimalna mjesta ukoliko senzor daje očitavanje. Ukoliko je traka izvan područja u kojem je senzor može očitati tada senzor pokazuje 25mm. Žutom bojom označeno je tipkalo za automatsko pozicioniranje uređaja. Ukoliko je pritisnuto, uređaj započinje automatsko pozicioniranje. Kada je uređaj pozicioniran oznaka „DES IN POSITION“ mijenja boju pozadine u zelenu. Tipkala za uključivanje elektromagneta i smetnji označena su sivom bojom. Tipkalo za uključivanje magneta omogućava funkcije za automatski rad elektromagneta. Tipkalo za simulaciju smetnje mijenja položaj trake u simulaciji po zadanoj funkciji smetnje. Tipkalo „STOP“ zaustavlja rad uređaja. Koristi se za zaustavljanje rada uređaja u slučaju opasnosti za okolinu ili uređaj. U crvenom kvadratu nalaze se naredbe za ručno upravljanje pozicijom uređaja. Uređaj je moguće pomicati na slijedeće načine:

- pomicanje jednog kuta uređaja
- pomicanje jedne strane uređaja
- pomicanje obje strane uređaja
- pomicanje obje strane uređaja istovremeno u istu stranu
- zakretanje uređaja

Ukoliko se pomiče jedan kut, jedna strana ili obje strane uređaja, potrebno je označiti što se želi pomaknuti pritiskom na neko od tipkala u kvadratima „SINGLE“, „ONE SIDE“ i „ALL“ i zatim

pritisakom na tipkalo „CLOSE“ ili „OPEN“ odabrati u koju stranu se odabrani kutovi uređaja miču. Pomicanje cijelog uređaja prema ulaznoj ili izlaznoj strani uređaja obavlja se pomoću dvije žute strelice unutar kvadrata „SHIFT“. Zakretanje uređaja obavlja se pritiskom na odgovarajuću strelicu unutar kvadrata „TILT“.



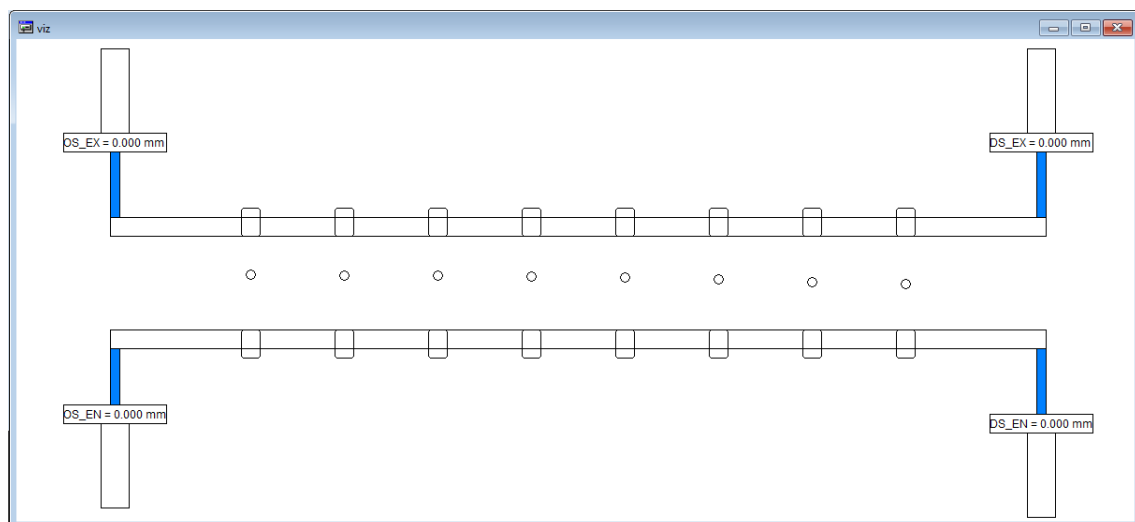
Slika 4.6. Panel za upravljanje motorima.

Na slici 4.6. prikazan je panel za upravljanje motorima. Na lijevoj strani prikazana su stanja motora, boja kružića označava stanje zastavice motora. Ukoliko je podatak primljen od upravljača motora '0' kružić je obojan crvenom bojom, ukoliko je primljen podatak '1' kružić je obojan zelenom bojom. Na desnoj strani su tipkala za upravljanje motorima. Pritiskom na tipkalo upravljaču se šalje naredba, upravljač šalje naredbu motoru i vraća status prikazan na lijevoj strani.



Slika 4.7. Prikaz trake i struja elektromagneta.

Na slici 4.7. prikazana je vizualizacija trake u koordinatnom prostoru uređaja i prikaz struja elektromagneta kod pokretanja uređaja. Prikaz trake je skaliran po y osi kako bi dao bolji prikaz otklona od procijenjenog pravca prolaska trake i vibracija trake. Prilikom pozicioniranja uređaja prikaz se zakreće i regresijski pravac trake se poklapa s crvenom linijom. Narančasti kvadrati prikazuju struje DC elektromagneta, kvadrati se produljuju po y osi u ovisnosti o struji elektromagneta. Na isti način zelenim kvadratima prikazuju se struje AC elektromagneta.



Slika 4.8. Prikaz uređaja i trake.

Na slici 4.8. prikazan je uređaj u stvarnom omjeru duljine i širine. Prikazana su četiri kuta uređaja i otklon od početnog položaja u milimetrima zaokružen na tri decimalna mjesta. Položaj senzora i elektromagneta prikazan je kvadratima, a točke predstavljaju položaj trake. Na slici 4.8. uređaj je u početnom položaju kada je udaljenost između ulazne i izlazne strane uređaja 200mm, a pomak na sve četiri strane uređaja je 0mm.

4.5. Simulacija procesa

Simuliraju se točke trake na koju djeluje smetnja i sile elektromagneta. Uz traku se simuliraju i očitavanja senzora. Parametri procesa u simulaciji su postavljeni tako da regulirana veličina tj. struja elektromagneta bude u očekivanom području vrijednosti stvarnog procesa. Visokofrekventne smetnje koje djeluju na traku u programu su izvedene kao suma sinusnih signala različitih frekvencija i amplituda međusobno pomaknutih u fazi. Niskofrekventnu smetnju predstavlja sila koja gura traku dalje od procijenjenog pravca prolaska trake. Način na koji su izvedene smetnje u programu prikazan je u programskom kodu 4.3.

```
IF Noise THEN
  FOR i := 0 TO 7 BY 1 DO
    SinNoise := (1.2*SIN(47*x+i*pi/7+pi/0.218) +1.75*SIN(21*x+i*pi/7+pi/0.154)
      +4*SIN(4*x+i*pi/7+pi/0.136))*0.3;
    errorSum := errorSum + materialPoints[i] - passlinePoints[i];
    materialPoints[i] := materialPoints[i] + (SinNoise - PrevNoise[i]);
    PrevNoise[i] := SinNoise;
  END_FOR;
  x := x + pi/155;
  IF countSensSee > 5 THEN
    FOR z := 0 TO 7 BY 1 DO
      materialPoints[z] := materialPoints[z] + (30-errorSum)*pushLine;
    END_FOR;
  END_IF;
  errorSum := 0;
END_IF;
```

Programski kod 4.3. Programski kod smetnje.

Zastavica *Noise* je globalna varijabla kojoj se vrijednost mijenja iz operaterskog sučelja (slika 4.6) pritiskom na gumb *Material Vibration ON*, koristi se za uključivanje ili isključivanje smetnje. Smetnja se sastoji od četiri sinusna signala. Oblik sinusnog signala prikazan je jednadžbom (4-8). Za računanje vrijednosti sinusne funkcije korištena je funkcija *SIN* iz standardne biblioteke *CoDeSysa*. Varijabla x raste linearno svaki ciklus izvođenja programa za iznos $\pi/155$ i predstavlja x os koordinatnog sustava smetnje. Pomak u fazi signala sastoji se od dvije komponente: pomak po točkama trake u iznosu $i*\pi/7$ kako bi smetnja s kašnjenjem prolazila točkama trake i pomak u fazi cijelog signala. Točkama trake se svaki ciklus dodaje razlika trenutne smetnje i smetnje iz prošlog ciklusa izvođenja programa.

$$A * \sin(f \cdot x + \varphi) \quad (4-8)$$

gdje je:

A – amplituda

f – frekvencija

φ – pomak u fazi

Niskofrekventna smetnja se računa kao umnožak koeficijenta sile i sume razlika između točaka trake i pravca prolaska trake. Na sve točke trake se primjenjuje u istom iznosu u jednom ciklusu izvođenja programa.

Simulacija pomaka trake zbog djelovanja magnetskog polja predstavljena je produktom koeficijenta sile elektromagneta i udaljenosti trake od elektromagneta. Takva simulacija dobro opisuje stvarni proces iako ne uzima u obzir neke faktore kao što su rasipanje magnetskog polja, gubitke u materijalima, vanjske poremećaje i ostale smetnje koje djeluju u procesu. Prema jednadžba (3-3) i (3-8) možemo dobiti ovisnost pomaka trake o struji elektromagneta i udaljenosti elektromagneta od trake uz pretpostavku da su ostale veličine konstantne. Jednadžbe (4-9)[8] i (4-10) daju prikaz ovisnosti sile elektromagneta na traku o udaljenosti elektromagneta od trake i struje elektromagneta.

$$F_e = \frac{I^2 N^2 \mu_0 S_m}{x^2} \quad (4-9)$$

$$F_e = K_e \frac{I^2}{x^2} \quad (4-10)$$

Jednadžbama (4-11) i (4-12) prikazana je ovisnost pomaka trake o sili kojom magnet djeluje na nju. Ostale veličine promatramo kao konstante jer u stvarnom procesu to i jesu konstante.

$$w = F * \frac{l^3}{6EI} \left\{ \frac{bx}{l^2} \left[1 - \left(\frac{b}{l} \right)^2 - \left(\frac{x}{l} \right)^2 \right] + \left(\frac{x-a}{l} \right)^3 \right\} \quad (4-11)$$

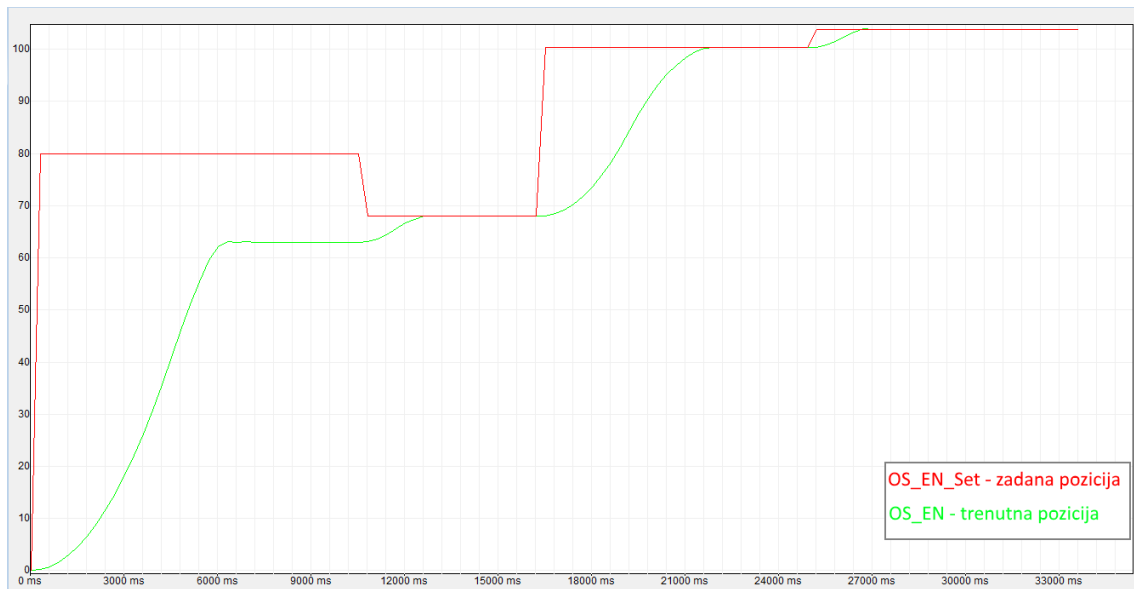
$$w = F * K_s \quad (4-12)$$

Uvrštavanjem izraza za silu elektromagneta na traku (4-10) u izraz za pomak trake (4-12) dobijemo izraz za računanje pomaka trake u ovisnosti o struji elektromagneta i udaljenosti trake od elektromagneta (4-13). Iz izraza vidimo da pomak je pomak trake proporcionalan kvadratu struje i obrnuto proporcionalan kvadratu udaljenosti elektromagneta i trake.

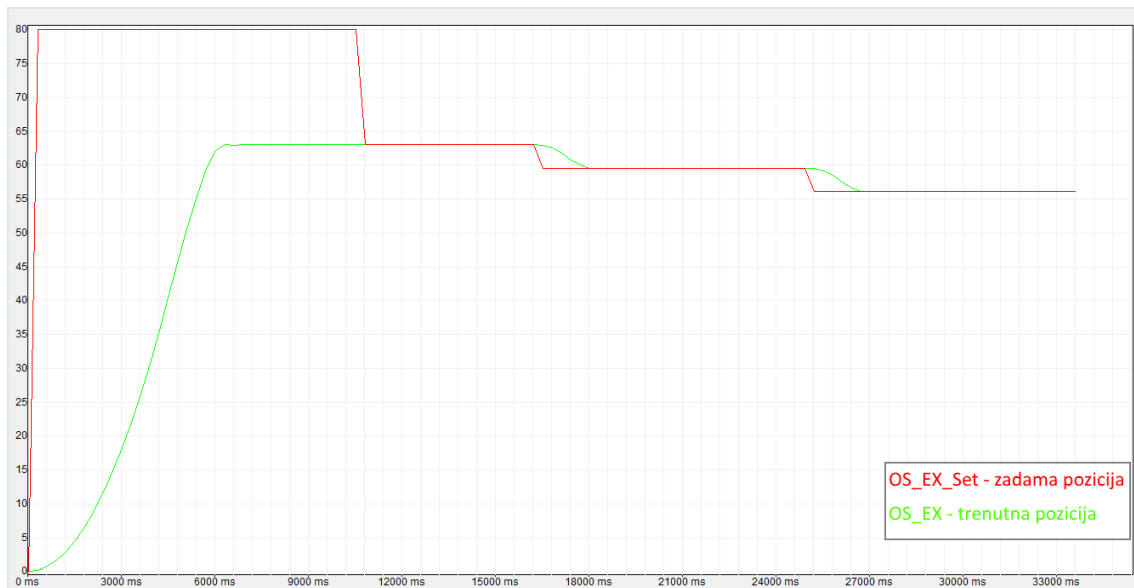
$$w = K_e \cdot \frac{I^2}{x^2} \cdot K_s \quad (4-13)$$

5. TESTIRANJE

Testiranje upravljačkog programa izvodi se na simulaciji procesa izrađenoj u CoDeSysu. Na početku simulacije potrebno je zadati početne točke položaja trake. Za potrebe testiranja zadan je niz točaka: [118, 116, 114.25, 113, 111, 106.5, 102, 98]. Primjenom metode najmanjeg kvadrata na zadani niz dobiven je regresijski pravac $y = -0.014097x + 123.856$.



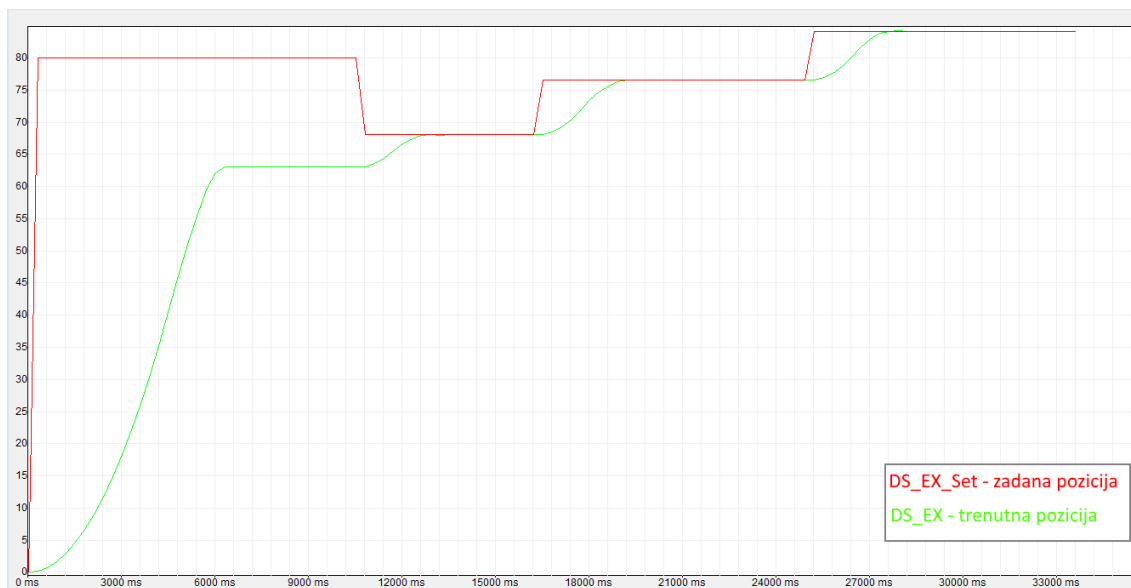
Slika 5.1. Pozicija OS_EN kraja uređaja kroz vrijeme od 33s.



Slika 5.2. Pozicija OS_EX kraja uređaja kroz vrijeme od 33s.



Slika 5.3. Pozicija DS_EN kraja uređaja kroz vrijeme od 33s.

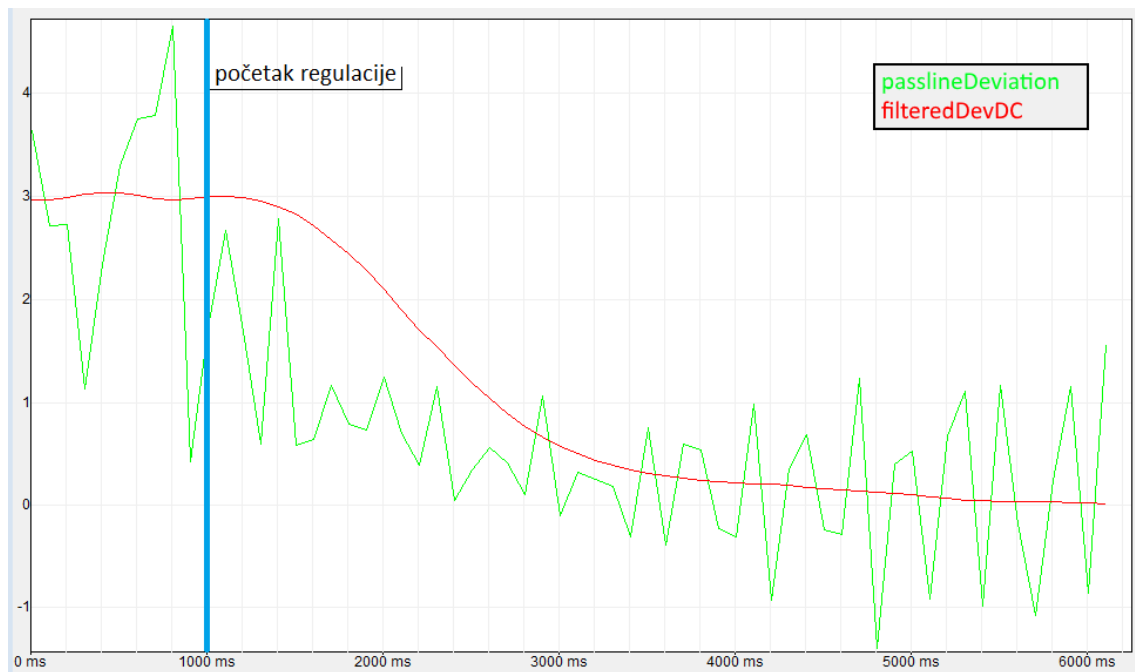


Slika 5.4. Pozicija DS_EX kraja uređaja kroz vrijeme od 33s.

Na kraju pozicioniranja krajevi uređaja su na pozicijama: OS_EN = 103.8467mm, OS_EX = 56.15327mm, DS_EN = 75.84077mm, DS_EX = 84.15923mm. Na slikama 5.1. do 5.4. prikazana je pozicija krajeva uređaja u vremenu. Na x osi prikazano je vrijeme, a na y osi otklon kraja uređaja od početne pozicije. Iz prikaza se može vidjeti brzina promjene pozicije uređaja u vremenu tj. brzina pomicanja uređaja. Koraci pozicioniranja opisani su u poglavlju 2.1. Pramac na kojem se nalaze senzori ulazne strane uređaja je $y = -0.014003x + 103.8467$, a za izlaznu stranu pravac je $y = -0.014003x + 143.8467$. Razlika koeficijenta regresijskog pravca i

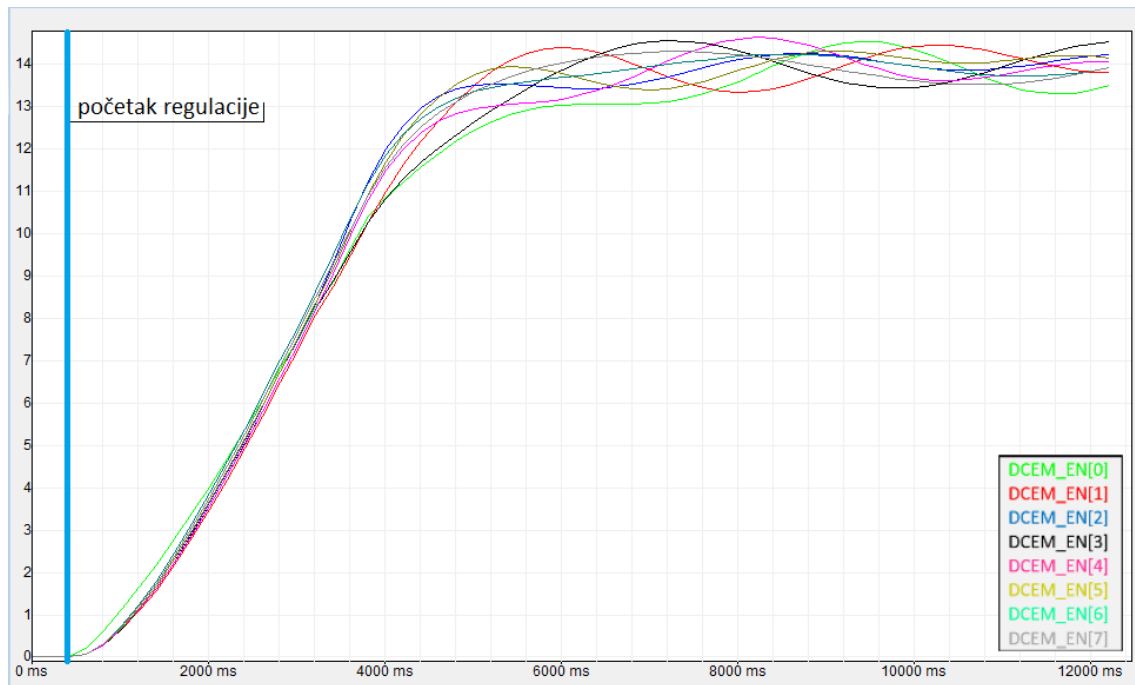
koeficijenta pravca koji prolaze položajima senzora je 0.000094, otklon od idealnog pravca na krajevima uređaja je 0.094mm.

Nakon pozicioniranja operater preko operatorskog panela uključuje elektromagnete. Parametri regulatora DC elektromagneta postavljeni su na vrijednosti: $K_p = 0.2$ i $K_i = 0.0000001$, parametri regulatora AC elektromagneta postavljeni su na vrijednosti: $K_p = 1$, $K_i = 0.5$. Parametri regulatora postavljeni su na vrijednosti dobivene eksperimentalnim putem kako bi proces bio stabilan a otklon trake od procijenjenog pravca što manji.



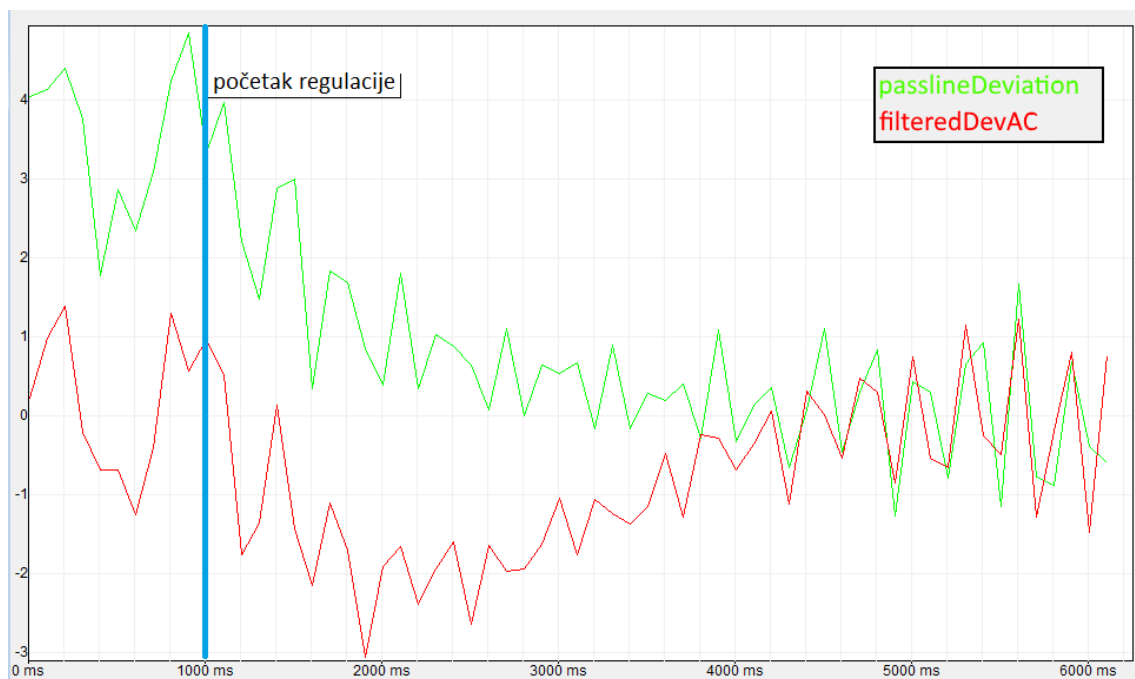
Slika 5.5. Upravljački signal regulatora DC elektromagneta.

Ulazni signal za DC regulator je filtrirani signal udaljenosti trake od procijenjenog pravca prolaska trake. Cilj regulacije je da udaljenost trake od procijenjenog pravca bude nula. Na slici 5.5. zelenom bojom prikazan je otklon od procijenjenog pravca trake, a crvenom bojom prikazan je ulazni signal regulatora DC elektromagneta.



Slika 5.6. Struje DC elektromagneta.

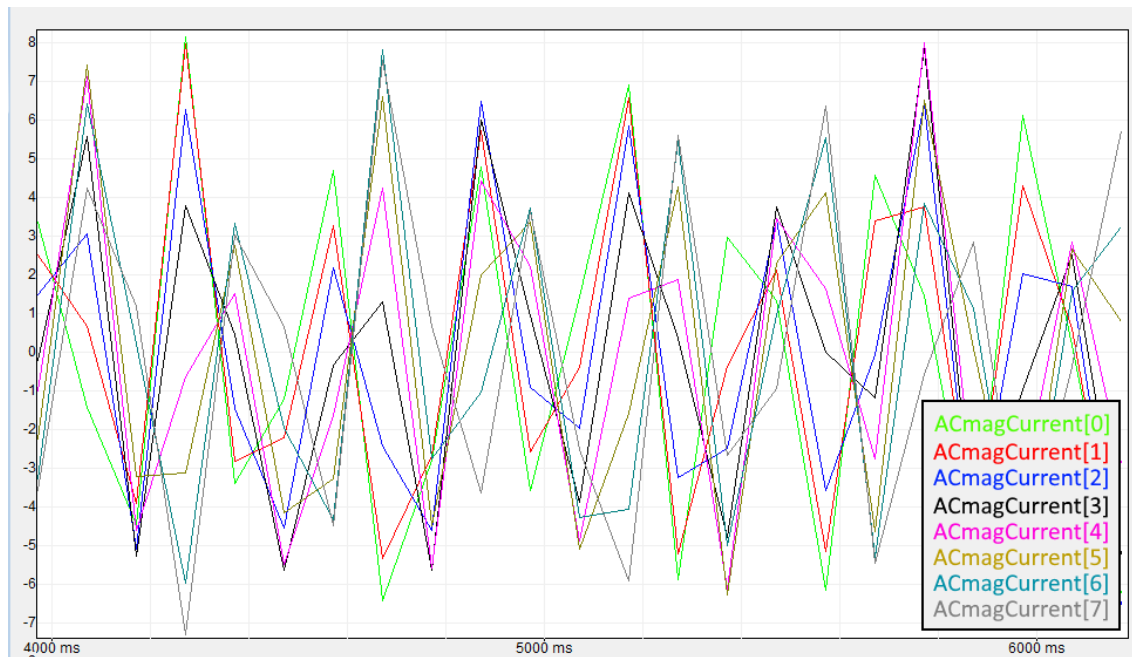
Na slici 5.6. prikazane su struje osam DC elektromagneta ulazne strane uređaja. Prikazane su struje ulazne strane uređaja jer je smetnja takva da gura cijelu traku prema izlaznoj strani uređaja, struje elektromagneta izlazne strane jednake su nuli.



Slika 5.7. Upravljački signal regulatora AC elektromagneta.

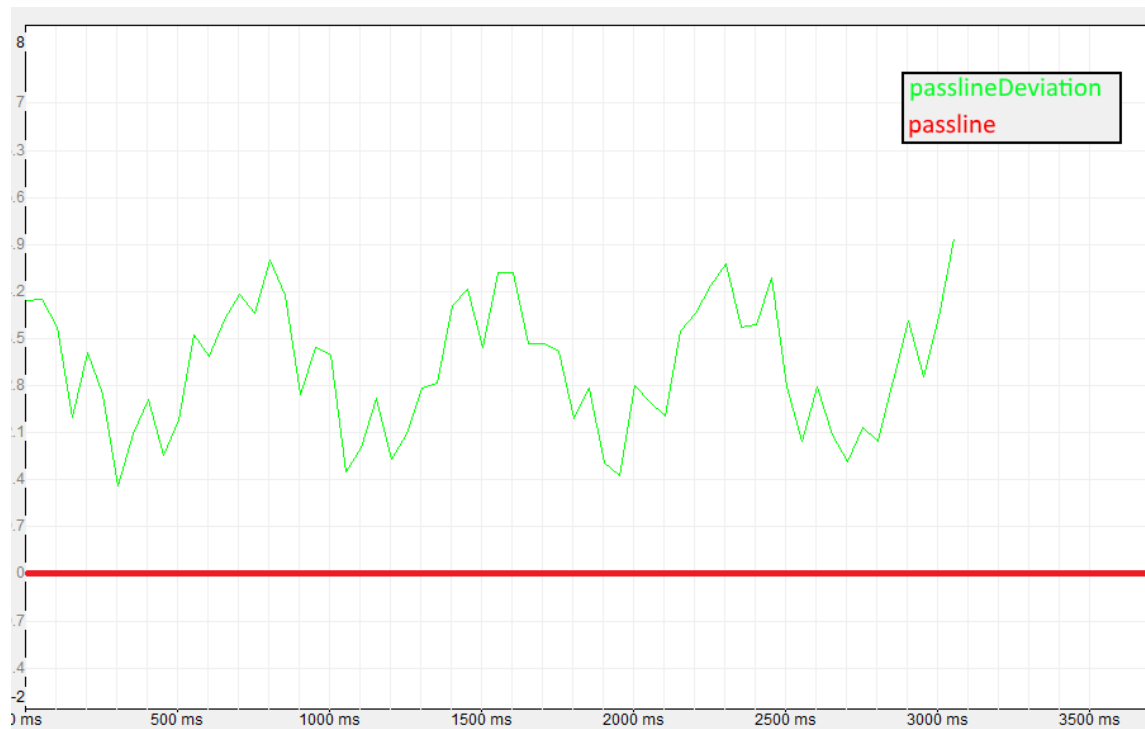
Ulazni signal AC regulatora je filtrirani signal udaljenosti trake od procijenjenog pravca prolaska trake pomaknut prema dolje kako bi titrao oko nule. Cilj regulacije je smanjiti vibracije trake

odnosno otklon od procijenjenog pravca prolaska trake. Na slici 5.7. zelenom bojom prikazan je otklon od procijenjenog pravca trake, a crvenom bojom prikazan je ulazni signal regulatora AC elektromagneta.



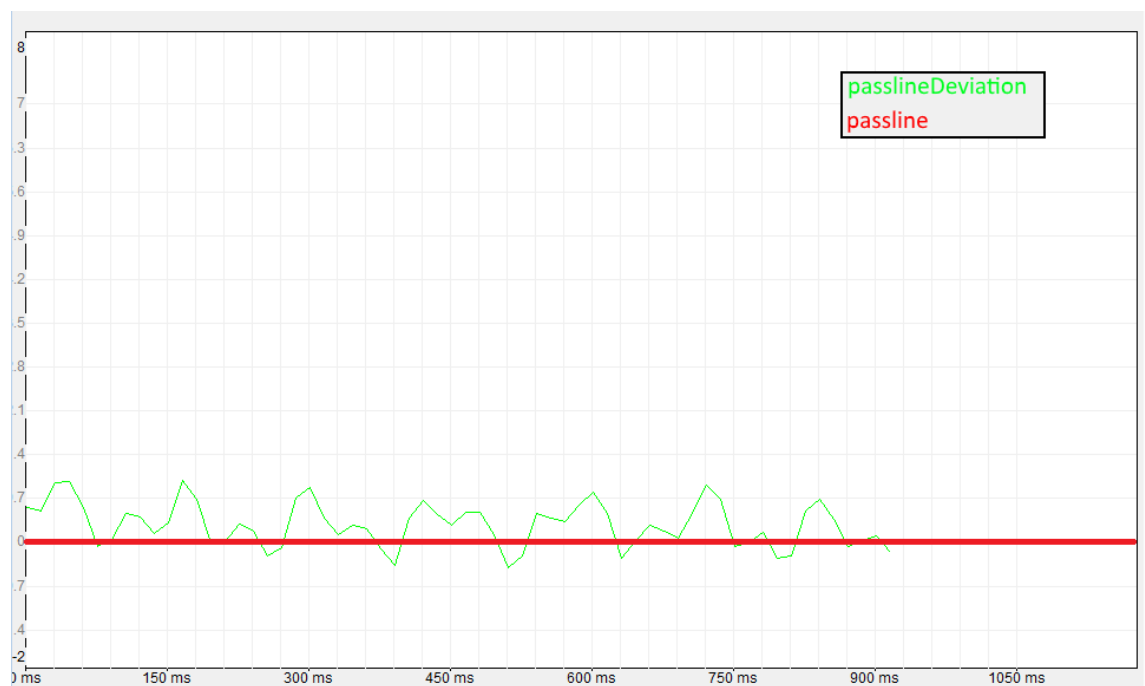
Slika 5.8. Struja AC elektromagneta.

Na slici 5.8. prikazane su struje AC elektromagneta obje strane uređaja. Struje ulazne strane uređaja imaju pozitivan predznak dok struje izlazne strane uređaja imaju negativan predznak. Struje se mogu prikazati na ovaj način jer struje elektromagneta ulazne i izlazne strane na istoj poziciji ne mogu istovremeno biti veće od nule. Prilikom približavanja trake procijenjenom pravcu prolaska, struja elektromagneta sa suprotne strane trake se smanjuje dok traka ne dođe do pravca, nakon toga iznos struje je nula, a suprotnom elektromagnetu se zadaje struja ovisno o udaljenosti trake od pravca.



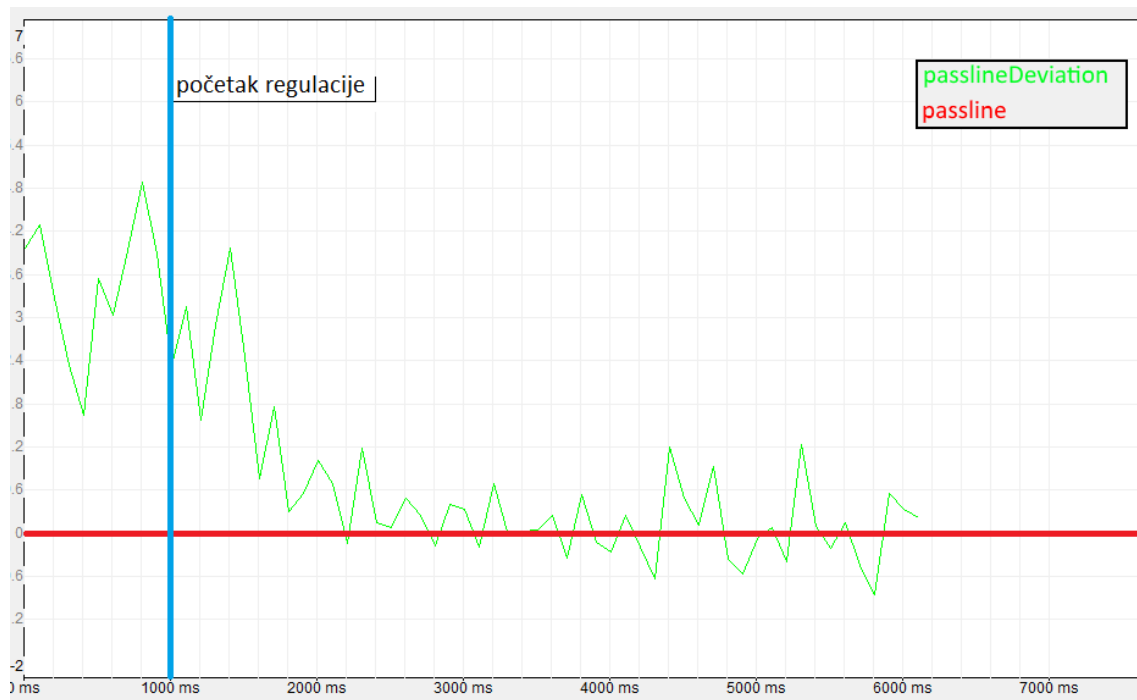
Slika 5.9. Prikaz odstupanja jedne točke od pravca bez stabilizacije elektromagnetima.

Na slici 5.9. prikazano je odstupanje točke od procijenjenog pravca prolaska trake prije početka regulacije pozicije elektromagnetima. Maksimalna amplituda titranja trake je 4.13mm dok je srednji otklon od procijenjenog pravca 3.58mm.



Slika 5.10. Prikaz odstupanja jedne točke od pravca sa stabilizacijom elektromagnetima.

Na slici 5.10. prikazano je odstupanje točke od procijenjenog pravca prolaska trake nakon početka regulacije pozicije elektromagnetima. Maksimalna amplituda titranja trake je 2.08 mm dok je srednji otklon od procijenjenog pravca 0.0586mm.



Slika 5.11. Prikaz odstupanja jedne točke od pravca.

Vrijeme potrebno da se traka stabilizira u titranju smanjenom amplitudom oko procijenjenog pravca prolaska je približno tri sekunde. Titranje je smanjeno za oko 50%, a otklon od pravca je približno 0. Ovakvi rezultati testiranja zadovoljavaju potrebe stabilizacije trake u procesu galvanizacije. Regulacija protoka zraka kroz zračne noževе i regulacija titranja i otklona trake od procijenjenog pravca prolaska omogućava ravnomjerno skidanje viška cinka s trake što je zadaća uređaja za stabilizaciju trake. Primjena upravljačkog programa na uređaju za rad sa stvarnim procesom zahtijeva podešavanje parametara regulatora jer deformacije i titranje trake nisu jednaki kao u simulaciji.

6. ZAKLJUČAK

Korištenje elektromagneta za smanjenje vibracija i deformacija trake pri obradi je tehnologija koja je još uvijek u razvoju. Privlačnost ovakve tehnologije su prednosti koje uređaj pruža u odnosu na druge tehnike stabilizacije trake. Uređaj za stabilizaciju trake na kontinuiranoj liniji ima svoje prednosti ne samo u pogledu uštede cinka pri nanošenju na traku nego osigurava i kvalitetniji krajnji proizvod. Moguće ga je instalirati u već postojeća postrojenja za galvanizaciju koja nemaju nikakvu tehniku stabilizacije trake. Korištenjem dva para elektromagneta moguće je otkloniti deformacije i vibracije trake u dovoljnoj mjeri da debljina sloja cinka bude jednaka na obje strane trake što osigurava ravnomjernu potrošnju cinka i kvalitetu proizvoda. Dodatna prednost ovakvog uređaja je mogućnost bržeg protoka trake između zračnih noževa što omogućava ubrzanje cijele linije za obradu trake. U ovom radu su osmišljeni i implementirani algoritmi za pozicioniranje uređaja u odnosu na traku i upravljanje elektromotorima kako bi se pozicioniranje moglo izvesti na uređaju. Izrađena je programska podrška za prikupljanje i obradu podataka sa senzora udaljenosti korištenih pri stabilizaciji trake. Postavljene su pretpostavke fizikalnih svojstava trake i utjecaja magnetske sile na traku. Izrađeni su i implementirani algoritmi za upravljanje strujom elektromagneta za potrebe stabilizacije trake. Za potrebe testiranja izrađena je simulacija trake s fizikalnim svojstvima i simulacija uređaja. Uređajem se upravlja pomoću operatorskog sučelja. Pozicijom uređaja moguće je upravljati u automatskom i ručnom načinu rada. Izrađeno je i sučelje za upravljanje elektromagnetima. Programska podrška za uređaj testirana je na izrađenoj simulaciji uređaja i procesa. Uređaj je uspješno pozicioniran u poziciju za rad. Pomoću elektromagneta postiže se smanjenje vibracija trake i smanjuje se otklon od procijenjenog pravca prolaska trake u zadovoljavajućem iznosu. U razvoj ovakvog uređaja potrebno je uložiti mnogo sati rada i istraživanja kako bi se postigli zadovoljavajući rezultati u industrijskom okruženju na procesu stabilizacije trake. Za razvoj uređaja koji je u mogućnosti raditi u industrijskom postrojenju potrebno je razraditi postavljena načela rada uređaja i u konačnici izraditi takav uređaj.

LITERATURA

- [1] Fakultet kemijskog inženjerstva i tehnologija, Ivica Gusić - predavanja
http://matematika.fkit.hr/novo/statistika_i_vjerojatnost/predavanja/7%20-%20Metoda%20najmanjih%20kvadrata.pdf 13.6.2016.
- [2] https://en.wikipedia.org/wiki/Electromagnet#/media/File:Electromagnet_with_gap.svg
13.6.2016.
- [3] Z. Haznadar, Ž. Štih, Elektromagnetizam 1, Školska knjiga, Zagreb 1997.
- [4] F. Matejiček, Z. Vnučec, „on line“ udžbenik (Statika)
http://www.sfsb.unios.hr/ksk/statika/prim_mehanika/index.php 13.6.2016.
- [5] Slika djelovanja sile na traku
http://www.sfsb.unios.hr/ksk/cvrstoca/Rijesen_i_zadaci_Vjezbena/Savijanje_cvrstoca_deformacije/Primjer_3.pdf 13.6.2016.
- [6] Zhou Yueming, Wen Hongquan, Ma Xinjian, Research on EMD and EMES in Shanghai Baosteel
http://www.baosteel.com/english_n/e07technical_n/021101e.pdf 14.6.2016.
- [7] Themis Katsianos, Designing Digital Butterworth and Chebyshev Filters
<http://fc.mbs.net/~pfisher/fov2-0010016c/fov2-0010016e/fov2-001001a3/chapters/25katsianos/index.html> 15.6.2016.
- [8] STRIP VIBRATION AND SHAPE CONTROL USING ELECTROMAGNETS
IN CONTINUOUS GALVANIZING LINE, Yusuke Ishigaki, Kazuhisa Kabeya, Kyohei Ishida,
Yoshiaki Nishina
http://iiav.org/archives_icsv_last/2015_icsv22/content/papers/papers/full_paper_1072_20150314111839452.pdf 18.6.2016.
- [9] CoDeSys 2.3 User Manual
https://www.ifm.com/img/Codesys_user_v2.3.pdf 29.6.2016.
- [10] Dc One XL pojačalo Datasheet
http://www.microphase.eu/index.php/it/download/doc_download/25-dc-one-xl 5.7.2016.

SAŽETAK

Ovaj diplomski rad bavi se problemom stabilizacije trake elektromagnetima na liniji za galvanizaciju. Uređaj za stabilizaciju sastoji se od četiri elektromotora koji pomiču uređaj, 16 induktivnih senzora, 16 sporih elektromagneta i 32 brza elektromagneta. U radu je opisana komunikacija i upravljanje elektromotorima za pozicioniranje toga uređaja, koji se pozicionira paralelno s procijenjenim pravcem izračunatim primjenom metode najmanjih kvadrata na točke dobivene sa senzora. Cilj pozicioniranja je postaviti elektromagnete paralelno s trakom na udaljenosti od 20mm. Nadalje, u radu je opisano upravljanje elektromagnetima za stabilizaciju trake. Signali sa senzora filtriraju se Butterworthovim niskopropusnim filtrom kako bi se dobio signal pogodan za regulaciju struje elektromagneta. Spori elektromagneti ispravljaju traku i povlače ju prema procijenjenom pravcu prolaska, uklanjaju niskofrekventne smetnje. Brzi elektromagneti smanjuju vibracije trake nastale zbog smetnji na liniji, uklanjaju visokofrekventne smetnje. Svi elektromagneti napajani su istosmjernom strujom iz strujnog izvora. Upravljački program za uređaj i simulacija procesa izrađeni su u programskom paketu CoDeSys V2.3. Testiranje je napravljeno na simulatoru PLC-a CoDeSys SP PLCWinNT V2.4.

Ključne riječi: galvanizacija, stabilizacija trake, elektromagnet, CoDeSys, Butterworth, niskopropusni filter, PID regulator

ABSTRACT

Strip stabilization using electromagnets for continuous strip galvanizing line

This master thesis deals with the problem of strip stabilization in galvanizing line using electromagnets. The considered stabilizing device is made of four electric motors used for device positioning, 16 induction sensors, 16 slow electromagnets and 32 fast electromagnets. The thesis deals with the problems which occur in communication with electric motors and control of electric motors in process of device positioning. The device is positioned parallel to the estimated strip line calculated from sensor data using the least squares method. The purpose of positioning is to set the device parallel to the estimated strip line 20mm away from it. Furthermore, electromagnet control is described. The sensor signals are filtered using low pass Butterworth filter. The filtered signal is used for electromagnet regulation. Slow electromagnets are used for strip flattening and positioning of the strip on the estimated strip line. They remove low frequency disturbances. Fast electromagnets suppress strip vibration caused by line disturbances. They remove high frequency disturbances. All electromagnets are powered by direct current from a current source. The programs for device control and process simulation are made in software package CoDeSys V2.3. Testing is done on PLC simulator CoDeSys SP PLCWinNT V2.4.

Keywords: galvanization, strip stabilization, electromagnet, CoDeSys, Butterworth, low pass filter, PID regulator