

# Analogno-digitalni pretvornici temeljeni na detektoru razine

---

**Jurković, Matej**

**Master's thesis / Diplomski rad**

**2017**

*Degree Grantor / Ustanova koja je dodijelila akademski / stručni stupanj:* **Josip Juraj Strossmayer University of Osijek, Faculty of Electrical Engineering, Computer Science and Information Technology Osijek / Sveučilište Josipa Jurja Strossmayera u Osijeku, Fakultet elektrotehnike, računarstva i informacijskih tehnologija Osijek**

*Permanent link / Trajna poveznica:* <https://um.nsk.hr/um:nbn:hr:200:242331>

*Rights / Prava:* [In copyright](#)/[Zaštićeno autorskim pravom.](#)

*Download date / Datum preuzimanja:* **2025-02-07**

*Repository / Repozitorij:*

[Faculty of Electrical Engineering, Computer Science and Information Technology Osijek](#)



**SVEUČILIŠTE JOSIPA JURJA STROSSMAYERA U OSIJEKU**

**FAKULTET ELEKTROTEHNIKE, RAČUNARSTVA I  
INFORMACIJSKIH TEHNOLOGIJA**

**Sveučilišni studij**

**ANALOGNO - DIGITALNI PRETVORNICI TEMELJENI  
NA DETEKTORU RAZINE**

**Diplomski rad**

**Matej Jurković**

**Osijek, 2016.**

# SADRŽAJ

1. UVOD .....	1
1.1. Zadatak rada .....	1
2. OSNOVNA NAČELA RADA ANALOGNO-DIGITALNIH PRETVORNIKA TEMELJENIH NA DETEKTORU RAZINE .....	2
2.1. Arhitektura analogno-digitalnih pretvornika s trokutastim podrhtavanjem .....	2
2.2. Sinkroni analogno-digitalni pretvornici.....	6
2.3. Asinkroni analogno-digitalni pretvornici .....	6
3. ANALOGNO-DIGITALNI PRETVORNICI TEMELJENI NA DETEKTORU RAZINE ...	8
3.1. Princip rada analogno-digitalnih pretvornika temeljenih na detektoru razine .....	8
3.2. „Flash“ analogno-digitalni pretvornik temeljen na detektoru razine .....	10
3.3. Uzorkovanje analogno-digitalnih pretvornika temeljenih na detektoru razine .....	13
4. USPOREDBA ZNAČAJKI ANALOGNO-DIGITALNIH PRETVORNIKA TEMELJENIH NA DETEKTORU RAZINE .....	15
4.1. Sigma-delta modulacija .....	15
4.2. Delta modulacija.....	20
4.3. „Flash“ analogno-digitalni pretvornik temeljen na detektoru razine .....	26
4.4. Usporedba performansi rada za sva tri analogno-digitalna pretvornika.....	27
5. ZAKLJUČAK .....	31
LITERATURA.....	32
SAŽETAK.....	33
ABSTRACT .....	34
ŽIVOTOPIS .....	35

## 1. UVOD

A/D pretvornici pretvaraju analognu veličinu (napon, struju) u ekvivalentnu digitalnu vrijednost dok D/A pretvornici imaju suprotnu funkciju što znači da oni neku digitalnu vrijednost pretvaraju u analognu veličinu (struju ili napon).

Analognu veličinu napona u intervalu  $[0, V_{REF}]$  pretvara u digitalnu vrijednost  $[0, 2^{N-1}]$ , gdje  $N$  predstavlja razlučivost pretvornika.  $V_{REF}$  je oznaka na koju se spaja napon koji je određen u podatkovnim tablicama koje proizvođač objavljuje. Taj napon predstavlja gornju granicu raspona napona koji se mogu spojiti na ulaz pretvornika. Osnovni parametri A/D pretvornika su razlučivost i brzina pretvorbe. Prema Nyquistovom teoremu, brzina mora biti najmanje dvostruko veća od najveće prisutne frekvencije u signalu.

Tema ovog rada je obrađena kroz četiri poglavlja. U drugom poglavlju su opisana osnovna načela rada pretvornika. Opisana je arhitektura A/D pretvornika s trokutastim podrhtavanjem (*eng. dither*) i objašnjen blok dijagram kroz sve njegove dijelove, te u istom poglavlju su objašnjeni sinkroni i asinkroni A/D pretvornici. Gdje se kod sinkronih pretvornika uzorci kvantiziraju do kontinuiranih raspona vrijednosti sa zadanim skupom diskretnih vrijednosti, dok se kod asinkronih pretvornika pretvorba vrši nejednolikim uzorkovanjem i gdje je originalan signal potrebno rekonstruirati. U trećem poglavlju obrađen je princip rada detektora razine, te u istom poglavlju je objašnjen detektor razine i adaptivni detektor razine. Opisana je arhitektura direktnog detektora razine koja se sastoji od tri glavna dijela koji su objašnjeni dalje u radu. Također u istom poglavlju je obrađeno uzorkovanje detektora razine i objašnjena njegova arhitektura. U četvrtom poglavlju su uspoređena dva tipa A/D pretvornika temeljena na detektoru razine. Blok dijagram za dva tipa A/D pretvornika prikazani su u Simulinku koji je korišten za simulaciju i mjerenje i prikazani su njihovi rezultati.

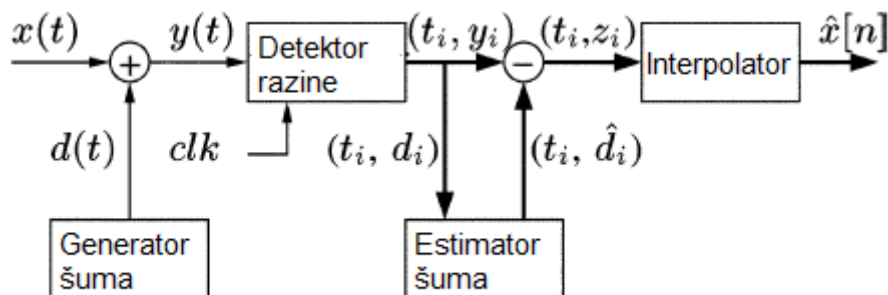
### 1.1.Zadatak rada

U radu je potrebno napisati pregled stanja tehnike iz područja analogno-digitalnih pretvornika temeljenih na detekciji razine. Za analizirane izvedbe pretvornika, pomoću dostupnih simulacijskih alata, izraditi dva modela te usporediti značajke analogno-digitalne pretvorbe.

## 2. OSNOVNA NAČELA RADA ANALOGNO-DIGITALNIH PRETVORNIKA TEMELJENIH NA DETEKTORU RAZINE

### 2.1. Arhitektura analogno-digitalnih pretvornika s trokutastim podrhtavanjem

Blok dijagram arhitekture analogno-digitalnog pretvornika s trokutastim podrhtavanjem prikazan je na slici 2.1. Analogno-digitalni pretvornik se sastoji od generatora trokutastog signala i detektora razine (eng. *LC - Level Crossing*) u analognoj domeni te estimatora podrhtavanja i interpolatora signala u digitalnoj domeni. Šum proizvodi signal  $d(t)$ , koji se dodaje na ulaz  $x(t)$  analogno-digitalnog sklopa. Nastali analogni signal obrađuje pretvornik u detektoru razine. Frekvencija se koristi za kvantiziranje i snimanje trenutaka  $t_i$  u kojima se prešla razina. Detektor razine uparuje vremenske trenutke  $t_i$  i pripadajuće amplitude  $y_i(t_i, y_i)$ . Za svaki izlazni par digitalna procjena  $d_i$  vrijednosti analognog signala podrhtavanja u vremenu  $d(t)$  u vrijeme  $t_i$  proizvedenog od strane estimatora podrhtavanja i oduzeto od vrijednosti na detektoru razine daje  $z_i = y_i - d_i$ . Parovi  $(t_i, z_i)$  su interpolirani za dobivanje jednoliko razmaknutih izlaznih uzoraka  $x(n)$ , koji su digitalni prikazi ulaza  $x(t)$  uzorcima na konstantnom periodu uzorkovanja  $T$ .



**Slika 2.1.** Blok dijagram analogno-digitalnog pretvornika s trokutastim podrhtavanjem, [5]

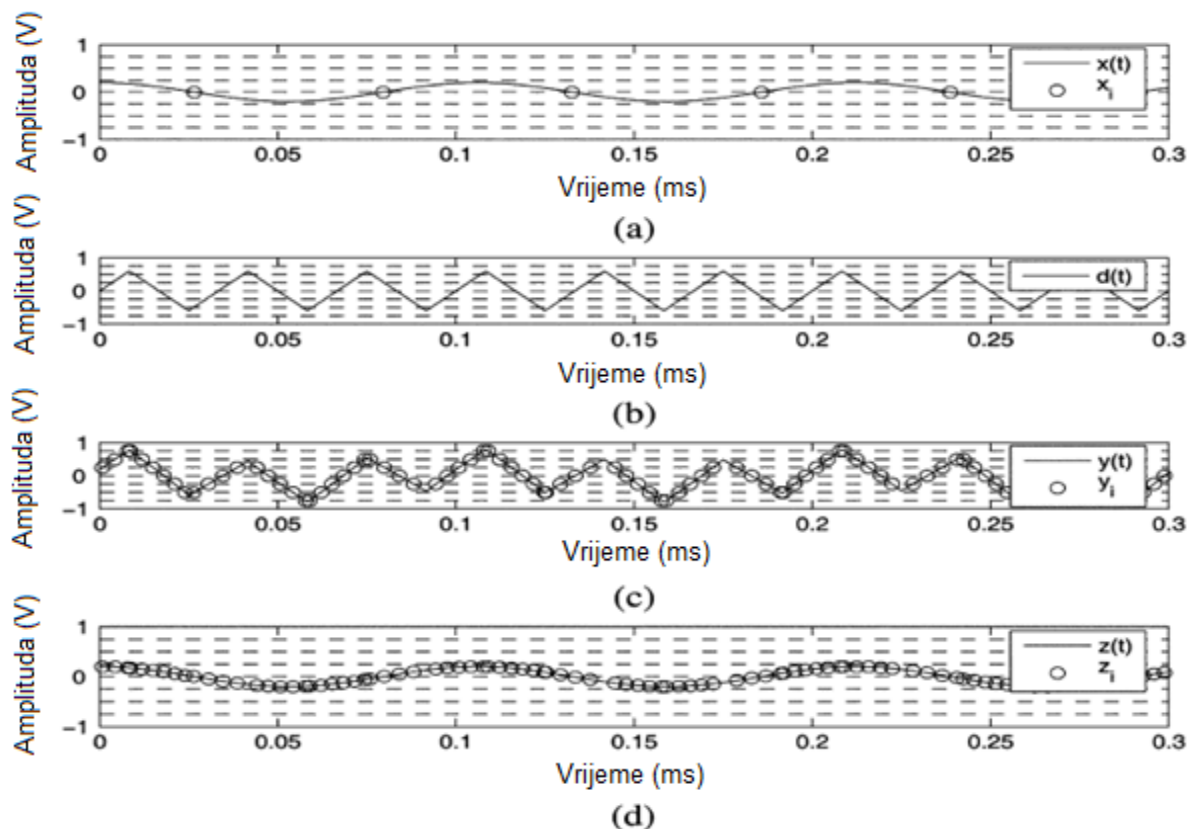
Alternativni pristup zasniva se na uklanjanju podrhtavanja nakon interpolacije. Pošto su interpolirani izlazni uzorci jednoliko udaljeni u vremenu, linearno filtriranje može se primijeniti kako bi se uklonilo podrhtavanje, što se obavlja prije interpolacije kako bi se smanjila potrošnja energije u tom području.

Prosječna razina nejednolikog uzorkovanja na interpolarnom uzorku mora biti najmanje dva puta propusnija od ulaznog signala kako bi mogla zadovoljiti uzorkovanje po Nyquistu. Bez podrhtavanja, signal sa malom ac amplitudom ili dc signalom može uvijek pasti između pragova

razine križanja i time ne proizvoditi izlazne uzorke. Podrhtavanje se dodaje kako bi se garantirala prosječna razina uzorkovanja koja zadovoljava Nyquistov kriterij za ulaz  $x(t)$ , čak i kada ulaz ima malu amplitudu ili je dc signal. Kako bi se osiguralo često detektiranje razina, frekvencija trokutastog signala je veća nego propusnost ulaznog signala  $x(t)$ , i podrhtavanje je veće amplitude nego razmaci između prijelaza pragova. Sljedeći dijelovi opisuju svaki blok na slici 2.1.

### A. Generator trokutastog signala

Osnovna frekvencija trokutastog signala trebala bi biti iznad propusnosti ulaznog signala kako bi omogućila uklanjanje šuma preostalih signala u interpoliranom ulazu s digitalnim niskopropusnim filterom nakon interpolatora. Za dobre rezultate, poželjna je amplituda podrhtavanja koja obuhvaća dvije ili više razine praga, tako da i s malim unosom ADC ulaza  $x(t)$  ili blizu dc, parovi vrijeme-amplituda se proizvode detektorima razina kada se doda podrhtavanje.



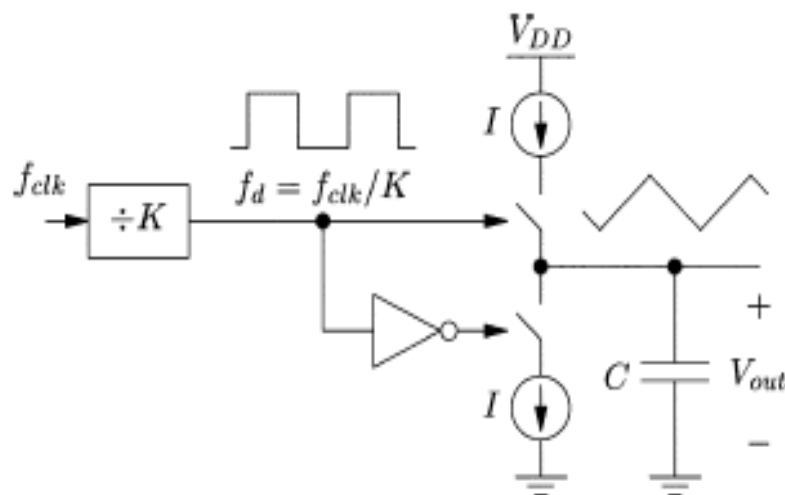
**Slika 2.2.** (a) Ulazni signal analogno-digitalnog pretvornika bez podrhtavanja, (b) Trokutasti signal, (c) Zbroj trokutastog signala, ulazne sinusoide i rezultata uzoraka, (d) Signal i uzorci nakon što je uklonjen trokutasti signal, [5]

Slika 2.2. (a) prikazuje ulazni signal koji prolazi jednim od sedam razina komparatora. Bez podrhtavanja, dobiveni uzorci su označeni otvorenim krugovima. Kako svaka amplituda ima

vrijednost nula, interpolator bi proizveo sve izlazne uzorke kao nulu i sinusni ulaz bi bio izgubljen. Ako bi se trokutasti signal dodao na sinusoidu u slici 2.2. (a) prije pokazivanja detektora razine pokazanim u slici 2.2. (b), dobiveni ulaz za detektor razina je valoviti oblik prikazan u slici 2.2. (c), koji prolazi mnoge razine praga i proizvodi uzorke različite od nule. Nakon što je superponirani signal uklonjen, mnogi uzorci sinusnog ulaza ostaju kao što je prikazano na slici 2.2. (d).

Jedan od nedostataka podrhtavanja je povećanje kvantizacijske pogreške, kao što je prikazano u sljedećem odjeljku. Također, korištenje podrhtavanja povećava složenost hardvera i potrošnju energije analogno-digitalnog pretvornika i koristi nešto od ulaznog napona analogno-digitalnog pretvornika. Ipak, korištenje podrhtavanja dramatično smanjuje broj razina praga potrebnih da se postigne pretvorba visoke rezolucije.

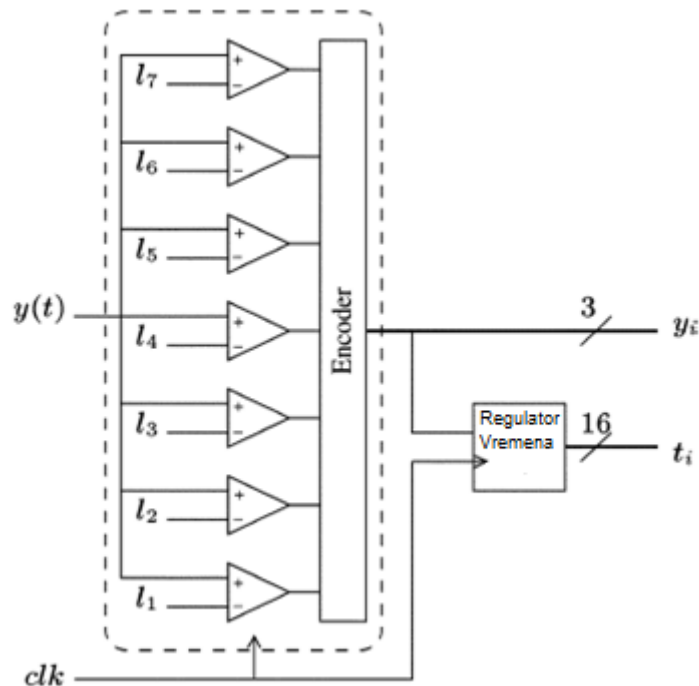
Slika 2.3. prikazuje pojednostavljenu shemu generatora trokutastog signala čiji je izlaz proizveden od strane naizmjeničnog punjenja i pražnjenja kondenzatora.



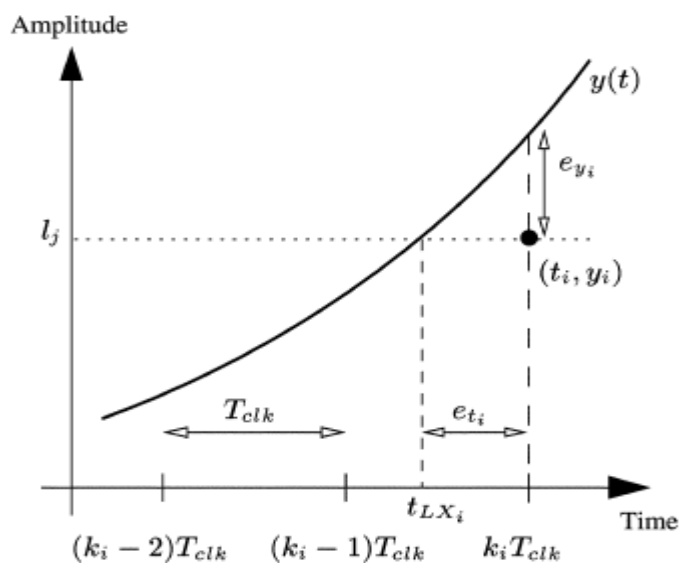
**Slika 2.3.** Generator trokutastog signala, [5]

## B. Detektor razine

Slika 2.4. prikazuje blok dijagram detektora razine. Analogni ulazni signal  $y(t)$  se pretvara u digitalni termometarni kod koristeći  $L$  komparatore kao  $\log_2(L+1)$ -bit-nog trenutnog analogno-digitalnog pretvornika. Brzi signal takta  $clk$  koristi se za mjerenje vremena. Svaka promjena u kodu termometra uzrokuje logičku blokadu timera da snima vrijeme  $t_i$  događaja i amplitude  $y_i$  koja je jednaka razini  $l_j$ .



Slika 2.4. Blok dijagram detektora razine, [5]



Slika 2.5. Pogreška amplitude  $e_{y_i}$  zbog vremenske kvantizacije, [5]

Ključni parametar u bloku detektora razine je  $L$ , broj detektiranih razina. Budući da je cilj prebaciti veći dio obrade signala u digitalnu domenu,  $L$  treba držati niskim. S niskim  $L$ , manje se uzoraka generira i viši polinomni interpolator može biti potreban da se ravnomjerno izračunaju raspoređene vrijednosti uzorka. Brzina uzorkovanja se može povećati povećanjem podrhtavanja ili dodavanjem više komparatora.



### C. Estimator podrhtavanja

Tijekom pretvorbe podataka, detektor razine stvara parove vrijeme-amplituda  $(t_i, y_i)$  u digitalnoj domeni koja predstavlja sumu ulaznog signala  $x(t)$  i trokutastog signala  $d(t)$ . Kako bi se pojednostavila interpolacija, podrhtavanje se može ukloniti digitalno prije interpolatora na jedan od najmanje dva načina: oduzimanjem digitalne procjene analognog trokutastog signala procijenjenog na nejednolikom vremenu  $t_i$  ili s nejednolikim filtriranjem.

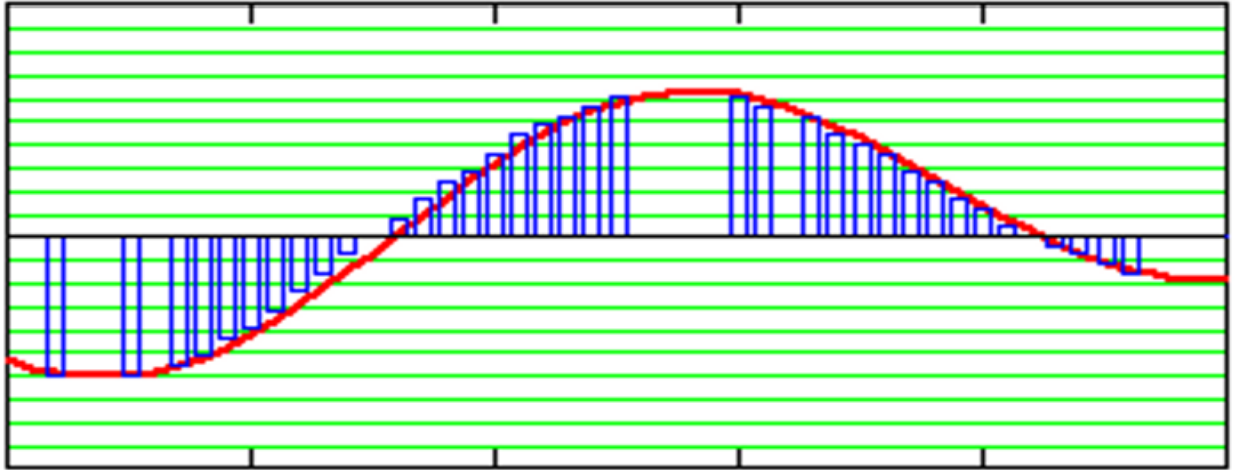
#### 2.2. Sinkroni analogno-digitalni pretvornici

Kod sinkronih pretvornika, jedinstveni uzorci se kvantiziraju do približnih kontinuiranih raspona vrijednosti sa zadanim skupom diskretnih vrijednosti. Procesom kvantizacije nastaje gubitak podataka u rekonstruiranom signalu, nakon toga rekonstruirani signal može se značajno razlikovati od originalnog analognog signala. Kako bi se riješio ovaj problem koriste se pretvornici s preuzorkovanjem. Kod preuzorkovanih pretvornika stopa uzorkovanja je veća od Nyquistove stope  $f_{Nyquist} = \frac{1}{\tau_{Nyquist}}$ . Omjer između frekvencije uzorkovanja i dvostruke širine frekvencijskog pojasa signala definira se kao omjer preuzorkovanja (OSR). Nakon preuzorkovanja signal je predmet kvantizacije a zatim se niskopropusno filtrira i konačno se uzorkuje na ili približno Nyquistovom rasponu (poznat kao decimacija).

Dva glavna tipa pretvornika s preuzorkovanjem su delta modulator (DM) i sigma-delta modulator (SDM, *eng. Sigma-delta modulator*).

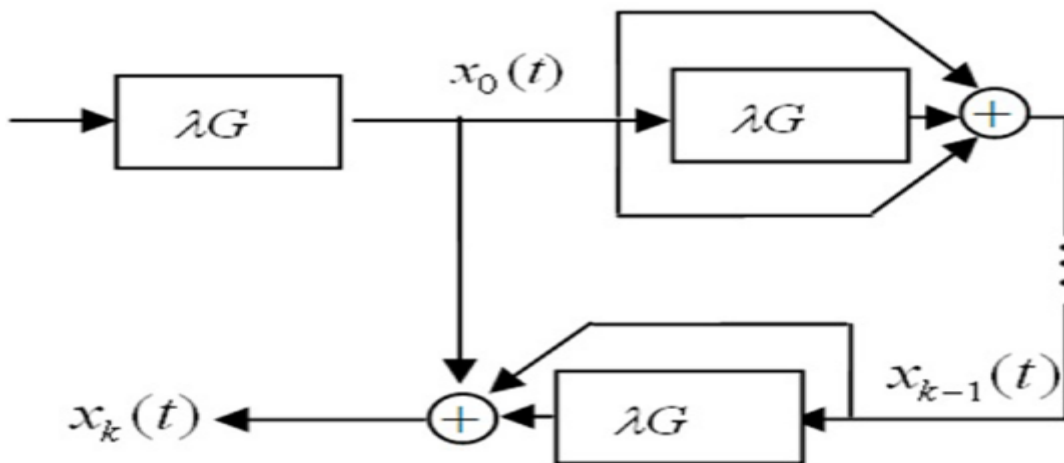
#### 2.3. Asinkroni analogno-digitalni pretvornici

Kod asinkronih pretvornika, pretvorba se odvija nejednolikim uzorkovanjem i originalni signal treba rekonstruirati od dva seta vremenskih trenutaka  $(t_k)$  i odgovarajućih vrijednosti amplituda. Nejednoliko uzorkovanje pomoću metode detektora razine prikazano je na slici 2.7. U ovom tipu pretvornika vremenska razlika između nepravilnih uzoraka treba biti kvantizirana i prenošena. Koristi se lokalni timer umjesto amplitudnog kvantizatora i kvaliteta A/D pretvornika odnosi se na preciznost lokalnog timera  $(T_c)$ . Smanjenjem vrijednosti  $T_c$  može se poboljšati SNR rekonstruiranog signala.



**Slika 2.7.** Nejednoliko uzorkovanje pomoću metode razine prijelaza, [2]

Postoje mnoge metode kako rekonstruirati izvorni signal iz nejednolikih uzoraka. Rekonstrukcija se može izvesti koristeći TV<sup>a</sup> metodu, Langrangeovim postupkom i CFT<sup>b</sup> postupkom. Pretpostavimo kako su  $(t_k, k \in \mathbb{Z})$  vremenski trenutci s nejednolikim vremenskim razmacima. Nakon toga nejednoliki uzorak  $x_s(t)$  može biti zapisan kao  $x_s(t) = \sum_{i \in \mathbb{Z}} x(t_i) \delta(t - t_i)$ . Uzorkovani slijed  $(t_k, k \in \mathbb{Z})$  može postati stabilan uzorkovani set. To znači kako ovaj set uzoraka jedinstveno određuje signal  $x(t)$  i iz tog razloga relacija  $\int |x(t)|^2 dt \leq C \sum_i |x(t_i)|^2$  bi trebala biti zadovoljena, gdje je  $C$  konstanta. Iterativna metoda se koristi kako bi se obnovio izvorni signal  $x(t)$  od svojih nejednolikih uzoraka  $x_s(t)$ . Blok dijagram iterativne metode prikazan je na slici 2.8.



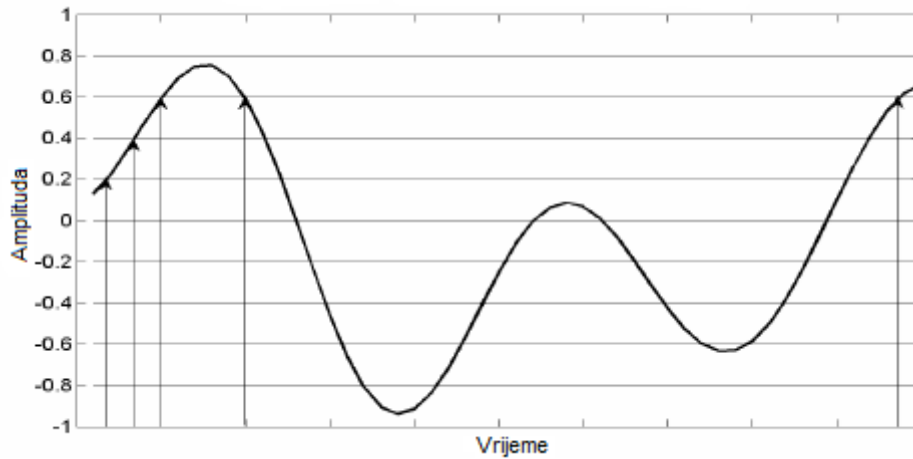
**Slika 2.8.** Blok dijagram iterativne metode, [2]

Iterativni postupak je dobar za poboljšanje učinkovitosti A/D pretvorbe bez korištenja složenih filtara. Brzina pretvorbe u iterativnoj metodi može se povećati pomoću Čebiševljevog algoritma ubrzanja (CA, eng: *Chebyshev acceleration*).

### 3. ANALOGNO-DIGITALNI PRETVORNICI TEMELJENI NA DETEKTORU RAZINE

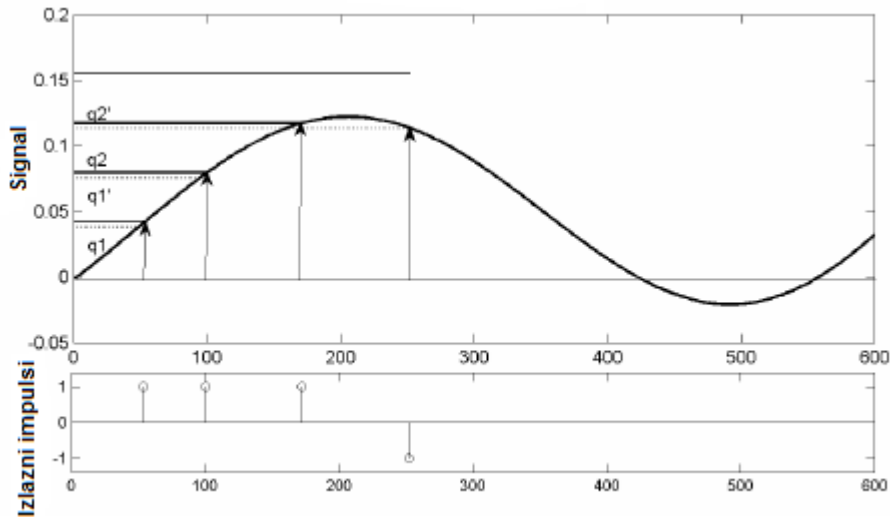
#### 3.1. Princip rada analogno-digitalnih pretvornika temeljenih na detektoru razine

Za nejednoliko uzorkovanje A/D pretvornika, pretvorba uzoraka se odvija kad god je referentna razina prešla određenu razinu u kontinuiranom vremenu, slika 3.1.



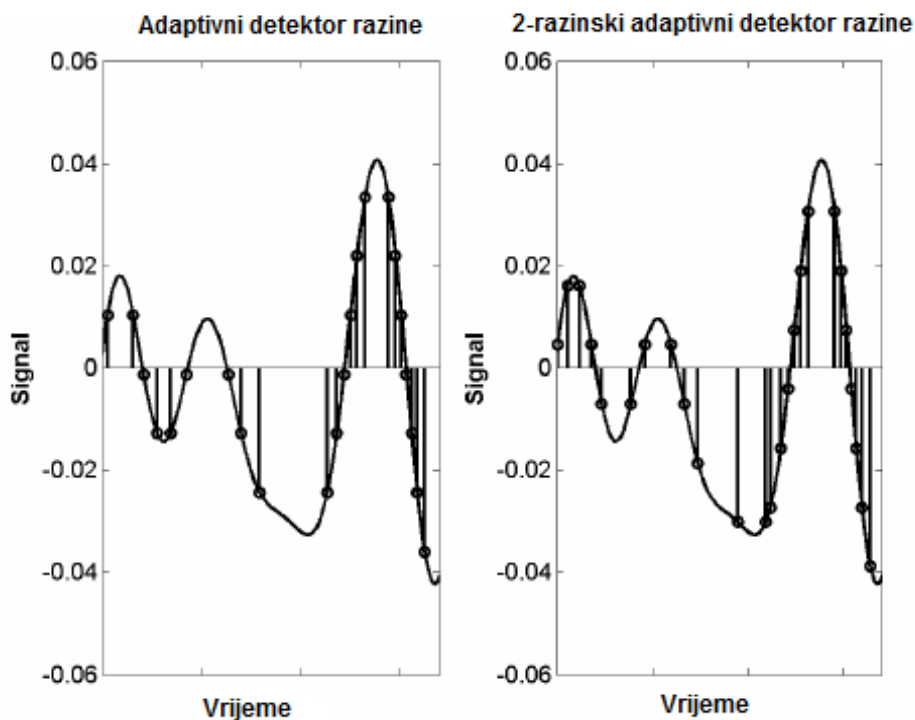
**Slika 3.1.** Nejednoliko uzorkovanje temeljeno na LC, [3]

Kada signal prelazi referentnu razinu u kontinuiranom vremenu, precizna vrijednost amplitude  $a_0$  i vremenska razlika između dva prijelaza  $dt_0$  trebaju biti zabilježeni. Za digitalni prijenos  $dt_n$  mora biti kvantiziran. Kako bi se spriječilo širenje pogreške kvantizacije bolje je izračunati vremensku razliku s obzirom na kvantizirano vrijeme prethodnog uzorka  $Q(t_{n-1})$  umjesto  $t_{n-1}$  koji je već poznat iz kvantizirane vrijednosti  $t_{n-1}$ . Efektivni broj bitova (ENOB) definira se kao broj bitova dodijeljenih kvantiziranom  $dt_n$ . Parametar ENOB se odnosi na vremensku rezoluciju (TR).



**Slika 3.2.** Nejednoliko uzorkovanje temeljeno na prilagodljivoj razini prijelaza, [3]

Pretvornik s prilagodljivom razinom prijelaza prikazan je na slici 3.2. Slika pokazuje da postoje dvije adaptivne razine  $q_1$  i  $q_2$ . Ako signal prvo prijeđe razinu  $q_1$ , šalje se pozitivan impuls i dvije razine su prilagođene prema gore i postaju  $q_1$  i  $q_2$ , a ako signal prvo prijeđe razinu  $q_2$  šalje se negativan impuls i dvije razine su se preselile dolje. Točne vrijednosti razine mogu se dekodirati tim impulsima, tako da se samo trebaju poslati impulsi umjesto vrijednosti razine za LC. Za ALC (eng. ALC – Adaptive Level Crossing) dva parametra trebaju biti određena  $d=q_2-q_1$  i  $\delta=q_2-q'_1$ . Vrijednost  $d$  je konstanta ovisna o varijaciji ulaznog signala i  $\delta$  je mali broj koji osigurava da su prilagodljive razine ostale u dinamičkom rasponu signala. Za poboljšanje rekonstruiranog SNR signala konstanta  $d$  se prilagođava nagibu ulaznog signala. Na primjer, za 2-razinsku ALC,  $d=d_1$  kada je nagib signala visok, a  $d=d_2 < d_1$  kada je nagib nizak. Slika 3.3. uspoređuje nejednolike uzorke ALC-a i 2-razinskog ALC-a, i pokazuje kako 2-razinski ALC čini nejednoliki uzorak jednolikim.



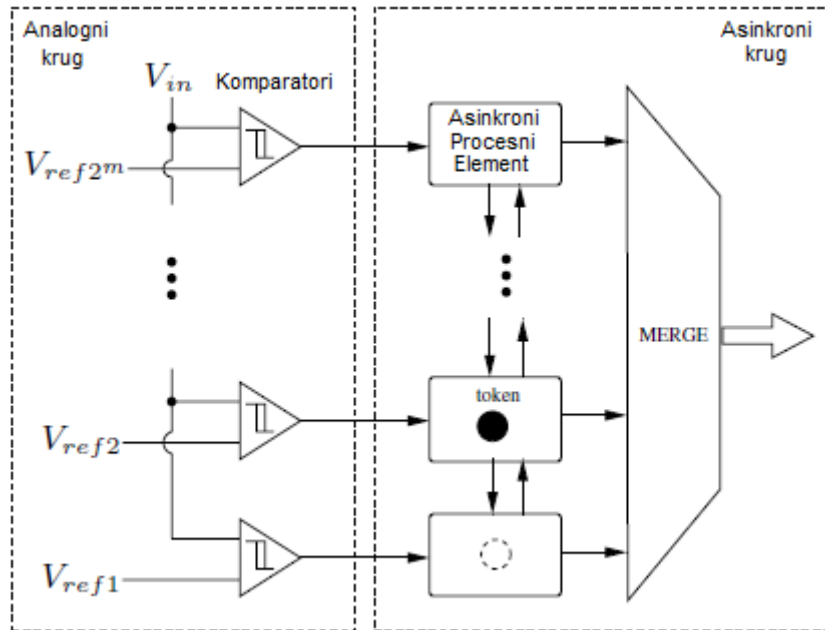
**Slika 3.3.** Uzorci ALC i 2-razinski ALC, [3]

U pretvorniku D/A vremenske oznake nastaju akumuliranjem vremenskih razlika, a zatim se proizvedeni uzorci nejednoliko linearno interpoliraju i propuštaju kroz LP filter da se približno dobije izvorni analogni signal.

### 3.2. „Flash“ analogno-digitalni pretvornik temeljen na detektoru razine

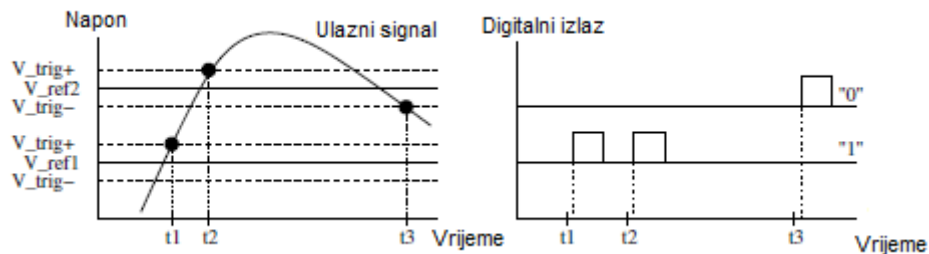
LCF-ADC (eng. *LCF – Level Crossing Flash*) arhitektura je sklop za mješovitu obradu signala koji sadrži analogne dijelove i asinkrone digitalne dijelove. Za dizajn asinkronih digitalnih sklopova koristi se *QDI - Quasi-Delay-Insensitive* stil zbog svoje robusnosti na proces, napon i različite temperature.

Predložena ADC struktura se sastoji od komponentata koje su prikazane na slici 3.4. Analogni komparatori uspoređuju analogni ulazni signal s odgovarajućom referentnom razinom. Naponski kontrolirani regenerativni komparatori korišteni su za povećanje otpornosti na šum ADC-a. Izlazna vrijednost komparatora i unutarnje varijable sustava digitalnog sklopa, kontroliraju digitalni prekidač koji šalje zahtjev za obradu uzorkovanih podataka. Čim zahtjev postane aktivan on se obrađuje digitalnom logikom koja daje jedan bit.



**Slika 3.4.** Predložena ADC struktura, [1]

Svaki bit na izlazu predstavlja detektiranu razinu. Ako je razina prijeđena s ulaznim signalom odozdo sklop generira „1“ na dual-rail izlazni kanal, a ako je ulazni signal prijeđen odozgo sklop generira „0“ na istom dual-rail kanalu kako je prikazano na slici 3.5.



**Slika 3.5.** Izlaz LCF-ADC-a, [1]

Nakon što je ulazni signal prešao određenu razinu komparator mijenja izlaz. Ako je signal bio gore i spušten je dolje izlaz komparatora se mijenja iz višeg u niži i obrnuto. Kada digitalni prekidač identificira promjenu na izlazu komparatora, on provjerava stanja prethodne i naredne asinkrone obrade i ako varijable ukazuju da je došlo do prijelaza, prekidač šalje zahtjev na asinkronu logiku.

Operacija se nastavlja dok se ne dogodi *Reset* ili do zatvaranja sustava. Preciznost ADC-a može se povećati repliciranjem komparatora, procesnog elementa, dijelova digitalnog prekidača i razinama spajanja odgovarajućih izlaza.

LCF-ADC sklopovi imaju tri glavna dijela: analogni sklop, digitalni prekidač koji se nalazi između analognog sklopa i digitalnog dijela i asinkroni digitalni sklop koji uključuje provedeni element i izlazno spajanje.

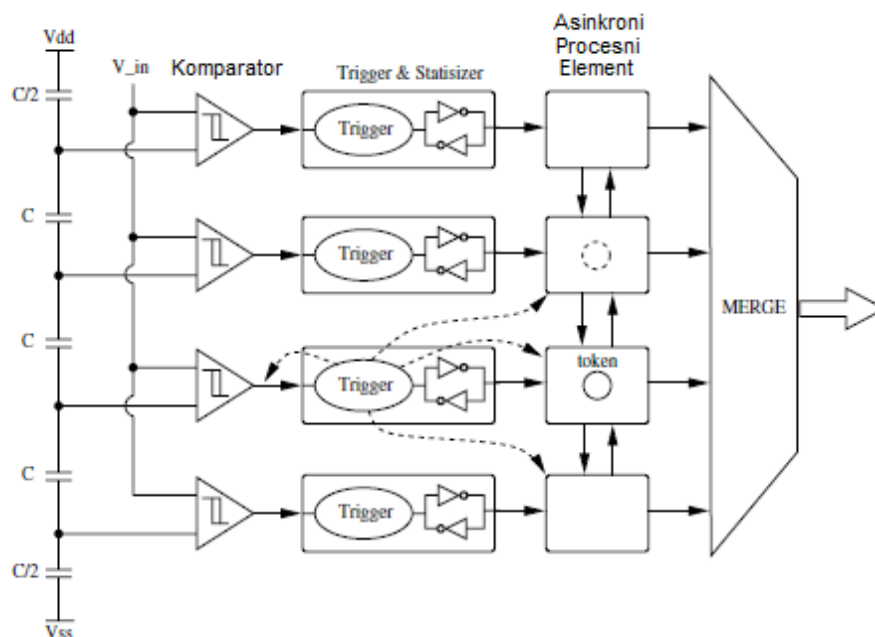
### Analogni sklop

**Djelitelj napona.** Djelilo napona generira referentne napone za skup komparatora s visokom uzlaznom impedancijom. Korištenjem kapacitivnog djelitelja smanjuje se disipirana snaga. Ako je potrebno, razine na djelitelju mogu se povremeno resetirati korištenjem tranzistora između tih čvorova.

**Regenerativni komparator.** Ako je vrijeme odziva komparatora brže od varijacije ulaznog signala oko praga izlaz će varirati između „visokih“ i „niskih“ logičkih vrijednosti kako ulaz prelazi prag. Kako bi se izbjeglo okidanje na superponiranu smetnju, koristi se komparator s histerezom, koji je otporan na smetnje koje su po amplitudi manje od napona histereze.

### Digitalni sklop

Detaljna struktura i blok dijagram prikazan je na slici 3.7.

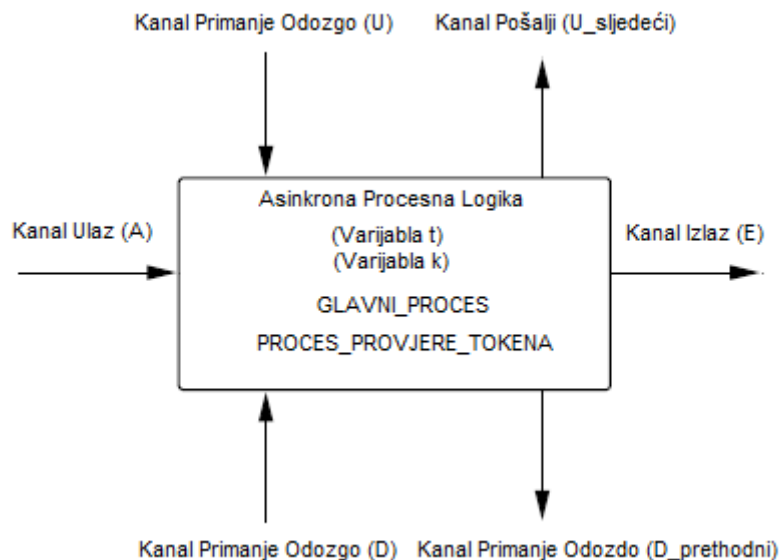


Slika 3.7. Detaljna struktura LCF-ADC, [1]

Kapacitivno dijelilo napona se koristi pri postavljanju referentnog napona. Analogni komparatori detektiraju je li ulazni signal iznad ili ispod postavljenih referentnih razina. Izlaz

svakog komparatora spojen je na digitalni prekidač. Prekidač provjerava stanje dva susjedna asinkrona procesna elementa kako bi odlučio je li referentna razina prijeđena ili ne.

**Asinkroni element.** Osnovna struktura asinkronog elementa obrade prikazana je na slici 3.8. Svaki element ima dvije lokalne varijable  $k$  i  $t$ . Varijabla  $t$  pokazuje da li neki element ima oznaku (postoji samo jedan znak u sustavu  $to$ ). Ako je element prisutan,  $k$  pokazuje da li je ulazni signal ispod ili iznad određene razine.

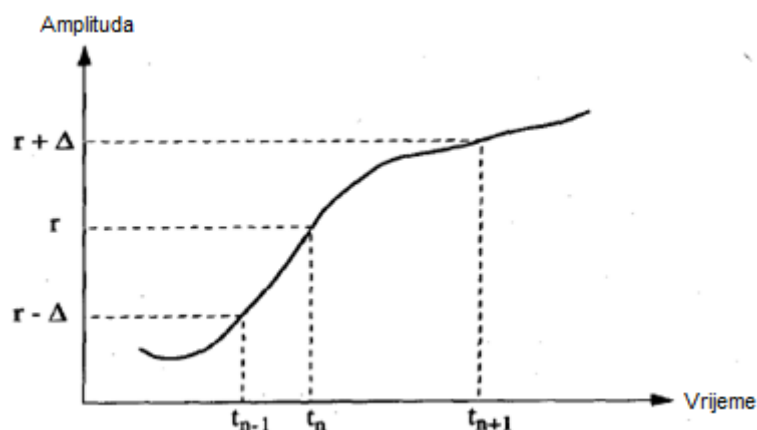


**Slika 3.8.** Asinkrona operativna jedinica, [1]

### 3.3. Uzorkovanje analogno-digitalnih pretvornika temeljenih na detektoru razine

Signal u uvjetima nultog prijelaza je signal s minimalnim brojem uzoraka u bilo kojem zadanom vremenskom intervalu. Rekonstrukcija signala iz nultog prijelaza do prihvatljive točnosti zahtjeva smještaj u prijelazu do visoke detektirane razine točnosti. Korištenjem višestrukih detektora razina potrebe za vremenskom rezolucijom se mogu smanjiti. Upotrebom nekoliko fiksnih kvantizacijskih razina i snimanjem vremenskih isječaka u kojima se ulazni signal prepliće s bilo kojom od razina je prikazano na slici 3.9.

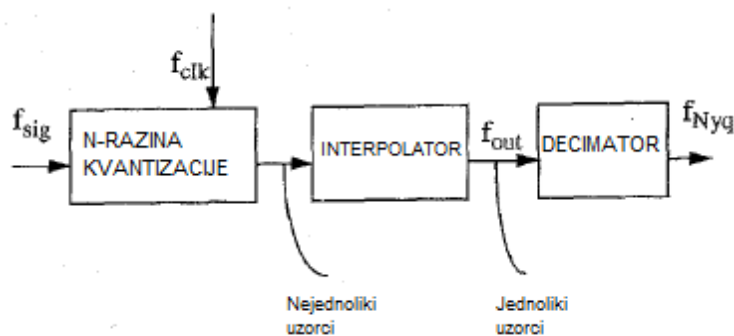




**Slika 3.9.** Uzorkovanje detektora razine, [4]

Kvantizacijske razine su poznate do određene rezolucije i moraju biti jednoliko spremljene. Vremenski isječci detektiranih razina se kvantiziraju u vremenu. Navedena tehnika generira uzorke signala koji su nejednoliko raspoređeni u vremenu, te time konstruiraju slijed složenih parova vrijeme-amplituda.

Glava ideja iza sheme uzorkovanja je posjedovanje jednostavnog analognog sklopa da prikuplja informacije o ulaznom signalu pri visokoj brzini i koristi signalni blok koji pretvara te informacije u visoko rezolucijski izlaz.



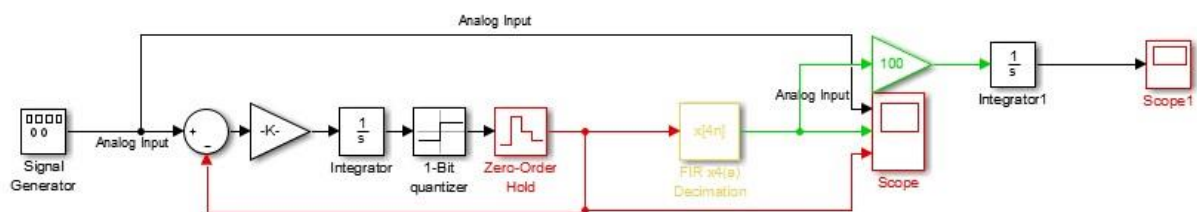
**Slika 3.10.** Arhitektura uzorkovanja detektora razine A/D pretvornika, [4]

Slika 3.10. prikazuje arhitekturu uzorkovanja detektora razine A/D pretvornika. Ulazni signal se uspoređuje s kvantizacijskim razinama da se otkriju prijelazi u rasponu s frekvencijom ( $f_{clk}$ ). Svaki puta kada signal prelazi razinu generira se novi uzorak. Novi uzorci se pohranjuju na interpolator koji generira jednolike uzorke s određenom frekvencijom ( $f_{out}$ ). Frekvencija određuje vremensku rezoluciju svakog potrebnog uzorka i limitirana je brzinom analognog sklopa koji prepoznaje detektirane razine. Razina pri kojoj se smještaju jednoliki uzorci generira se iz nejednolikih uzoraka koji su određeni brzinom digitalnog bloka i samom točnosti procesa.

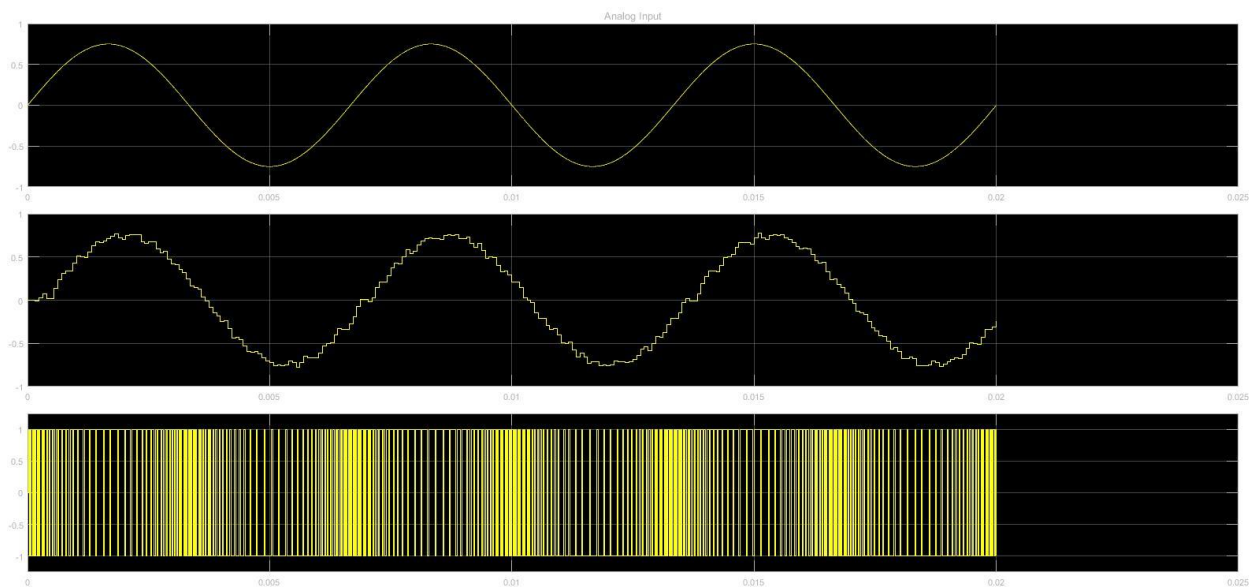
## 4. USPOREDBA ZNAČAJKI ANALOGNO-DIGITALNIH PRETVORNIKA TEMELJENIH NA DETEKTORU RAZINE

### 4.1. Sigma-delta modulacija

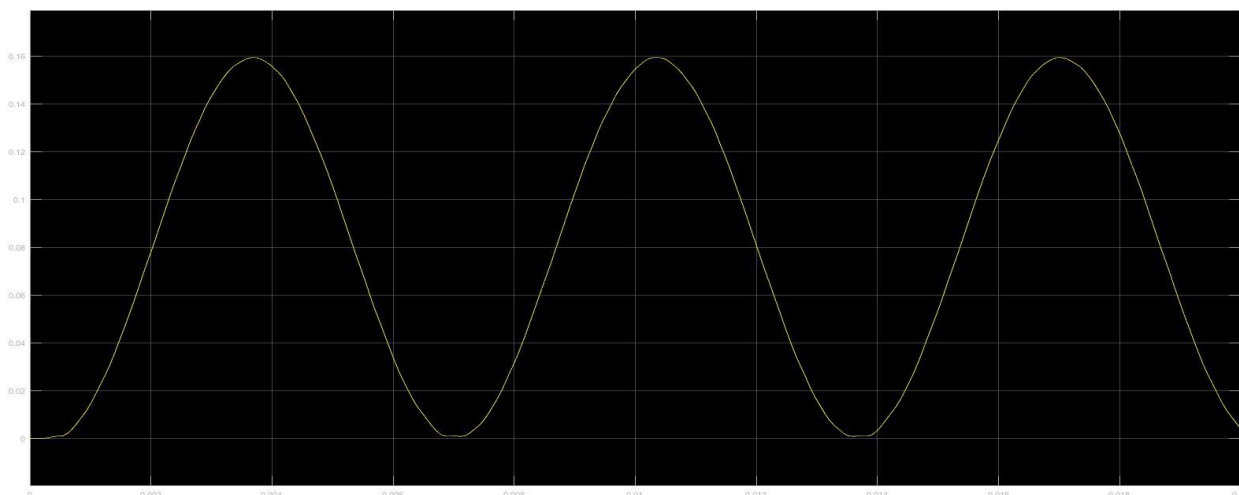
Sigma-delta pretvornici se temelje na uzorkovanju signala puno većom frekvencijom od osnovne frekvencije uzorkovanja. Izlaz iz sigma-delta pretvornika je niz bit-ova različitih vremena trajanja, koji su prikupljeni u registrima te se računa njihova srednja vrijednost i decimacija na digitalnim filtrima. Ovi pretvornici su ograničeni brzinom zbog visoke frekvencije uzorkovanja, ali imaju visoku rezoluciju. Signal pobude za sliku 4.2. je sinusni signal, amplitude 1V i frekvencije 150Hz, te se ulazni signal množi s  $\frac{3}{4}$  kako bi se izbjeglo maksimalno područje kvantizatora gdje se unosi dodatna pogreška.



Slika 4.1. Blok dijagram sigma-delta modulacije



Slika 4.2. Prikaz signala na izlazima raznih stupnjeva sklopa



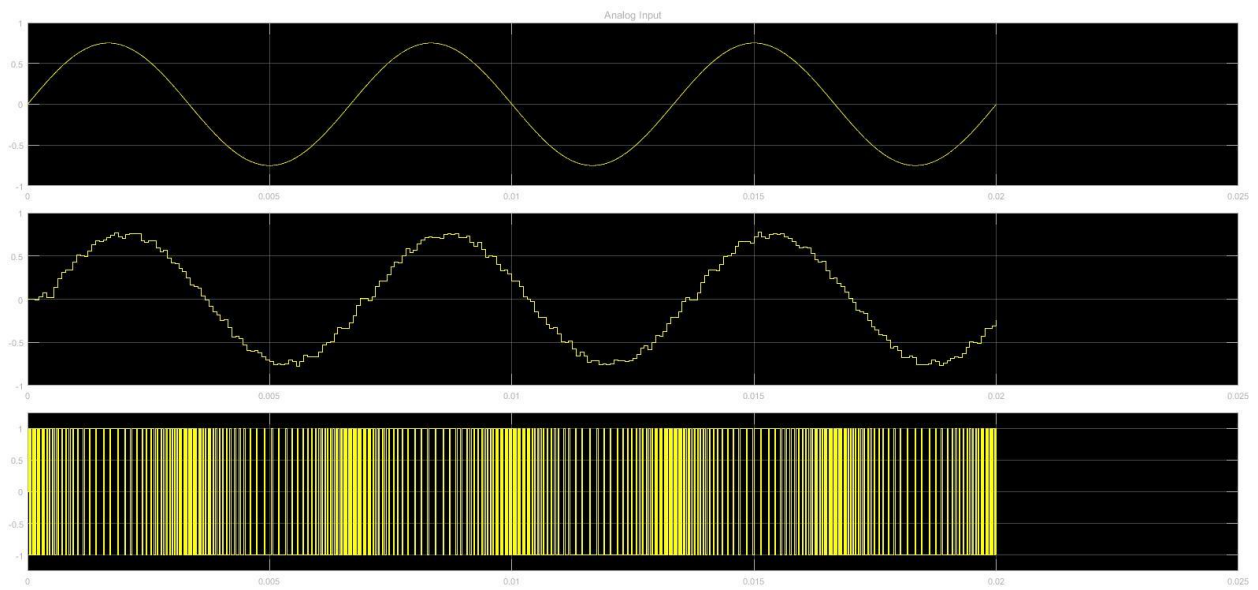
**Slika 4.3.** Rekonstruirani signal na izlazu modulatora

**Tablica 4.1.** Parametri mjerenja za sigma-delta modulaciju

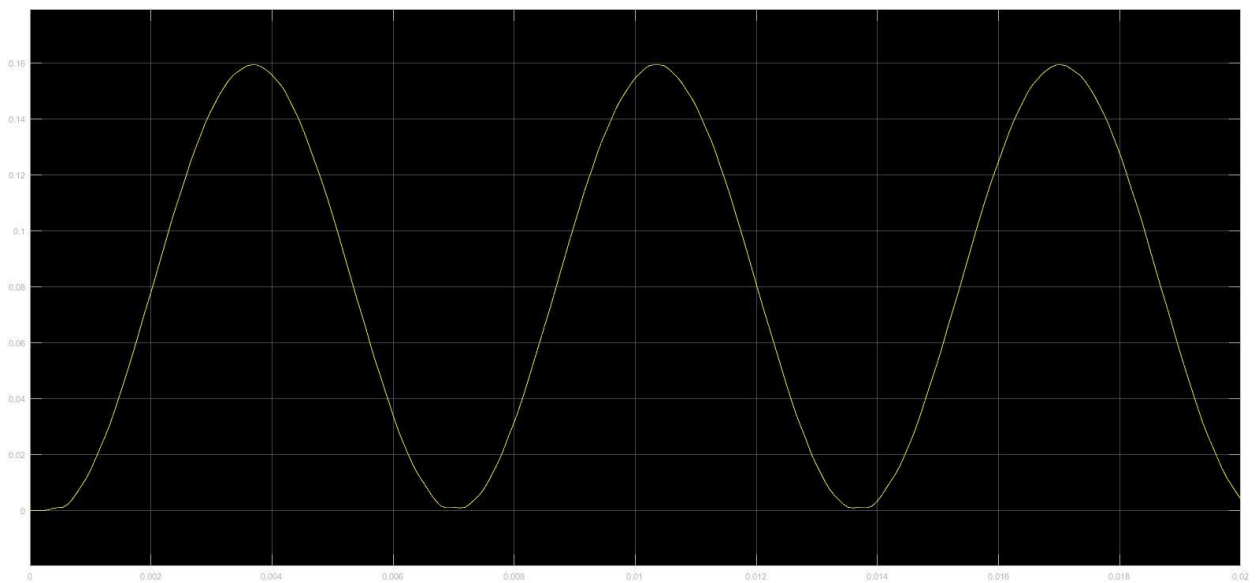
	Zero-Order Hold	Signal Generator (Hz)	Slika
1	1/51200	150	4.4, 4.5
2	1/25600	250	4.6
3	1/10000	500	4.7, 4.8
4	1/50000	1000	4.9, 4.10

Na slici 4.1. je prikazan blok dijagram u Simulinku korišten za simulaciju i mjerenje značajki sigma-delta modulacije. Na slici 4.2. su vidljivi valni oblici signala na raznim mjestima unutar sklopa te je prikazan slijed bitova na izlazu iz sigma-delta modulatora koji se koristi za rekonstrukciju signala. Na slici 4.3. je prikazan rekonstruirani signal na izlazu iz sigma-delta modulatora kada je ulazni signal u dozvoljenim granicama i frekvencija uzorkovanja je dovoljno velika da se dohvati dovoljan broj uzoraka za pravilnu rekonstrukciju. U tablici 4.1. su dane vrijednosti koje su korištene za mjerenje performansi rada ovog modulatora, te su slike dobivenih rezultata dane dalje u radu.

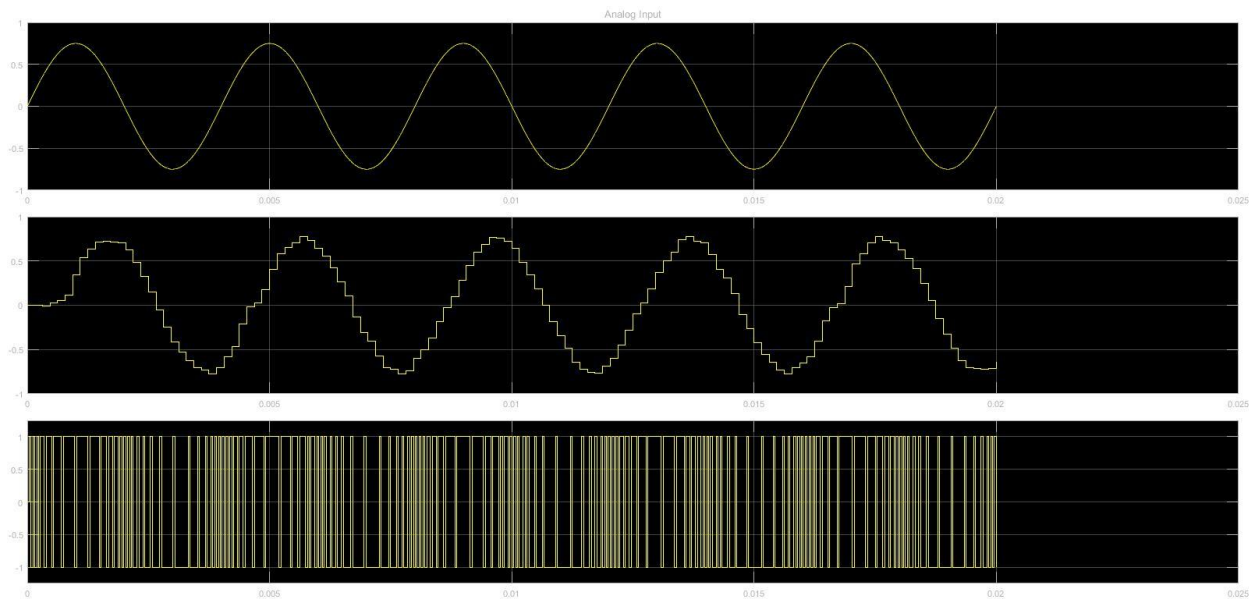
## Rezultati mjerenja



**Slika 4.4.** Rezultati simulacije u slučaju dovoljno visoke frekvencije uzorkovanja

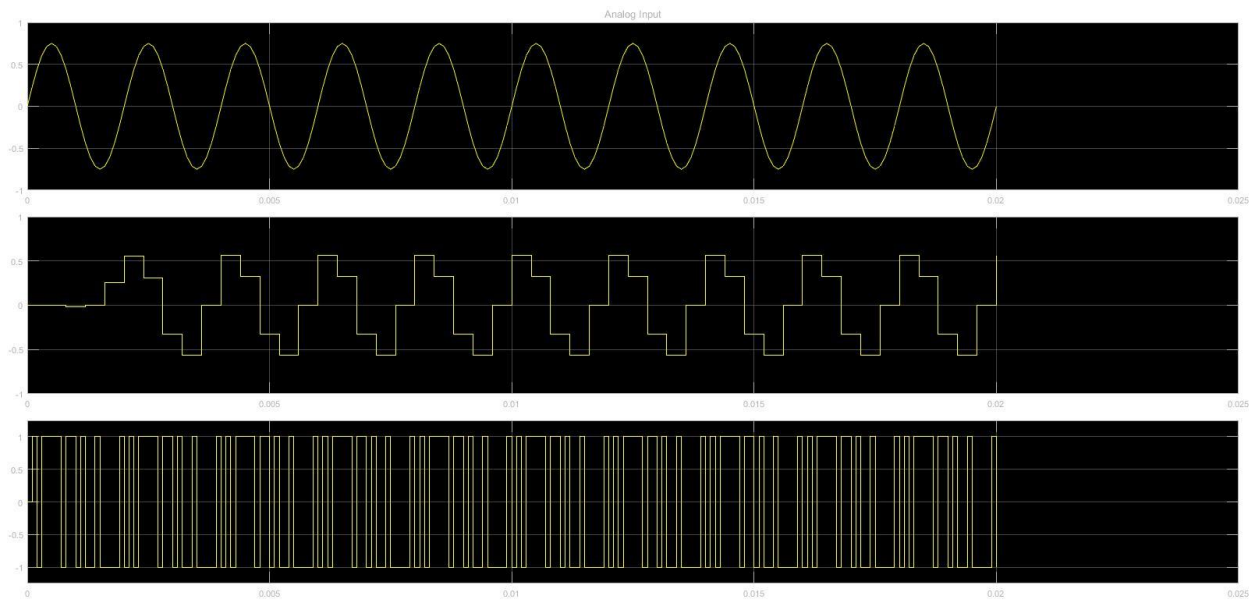


**Slika 4.5.** Rekonstruirani signal za slučaj dovoljno visoke frekvencije uzorkovanja

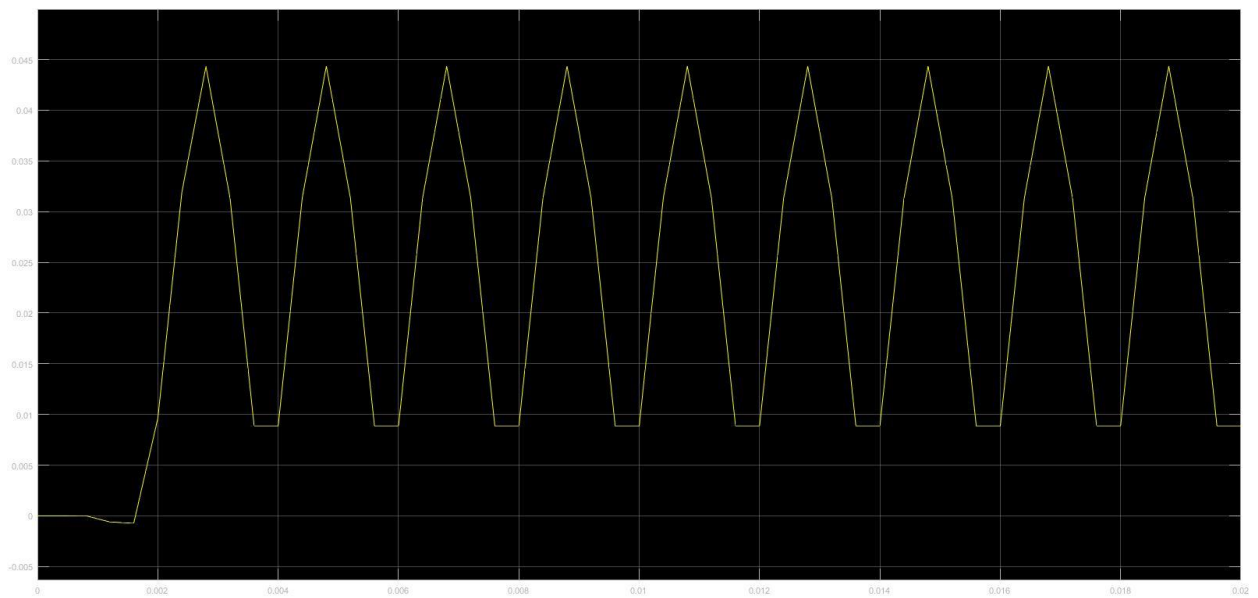


**Slika 4.6.** Rezultati simulacije za izmijenjene parametre prema tablici 4.1.

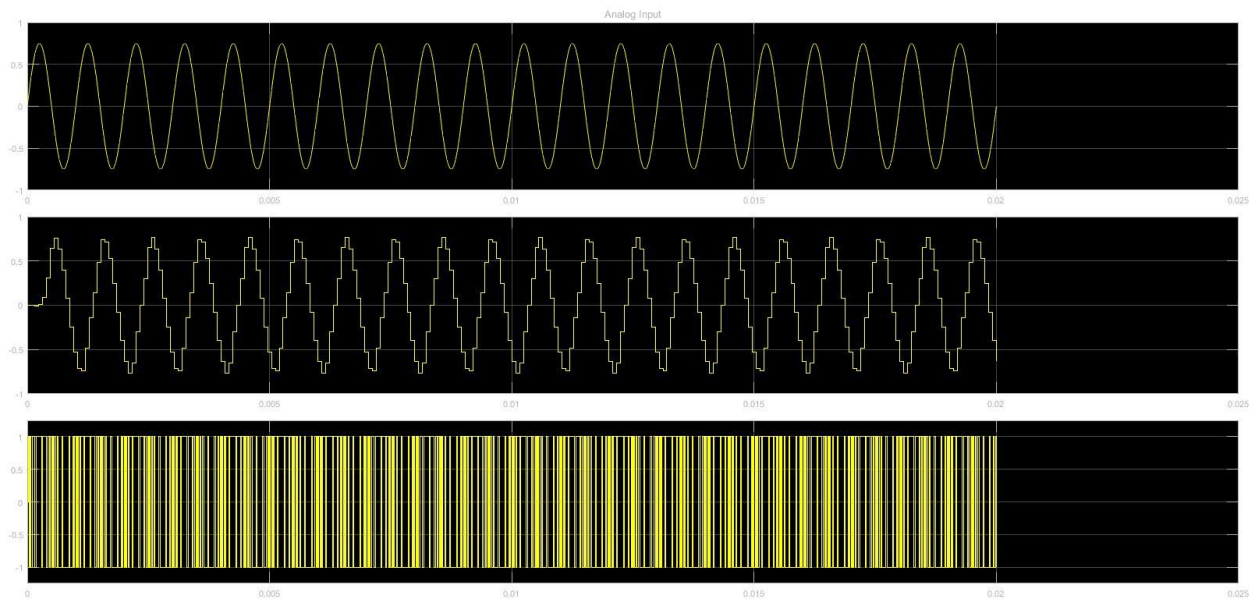
Na slici 4.4. i 4.5. su prikazani valni oblici za uvjete rada kada je ulazna frekvencija dovoljno niska i frekvencija uzorkovanja dovoljno visoka da se može dohvatiti dovoljan broj uzorka ulaznog signala. U tom slučaju se ulazni signal može u potpunosti pravilno rekonstruirati. Na slici 4.6. su prikazani rezultati kada je frekvencija ulaznog signala povećana za 100 Hz, a frekvencija uzorkovanja smanjena za pola, te je vidljivo da je još uvijek moguće rekonstruirati signal, ali je vidljiva i razlika u broju uzoraka i točnost se smanjuje zbog smanjenja faktora preuzorkovanja. Na slikama 4.7. i 4.8. su prikazani rezultati u slučaju kada je frekvencija uzorkovanja preniska, a ulazni signal ima previsoku frekvenciju i ne može se dohvatiti dovoljan broj uzoraka, te se na izlazu dobiva netočan signal, koji nalikuje trokutastom obliku signala. Na slikama 4.9. i 4.10. su prikazani rezultati mjerenja u slučaju viske frekvencije ulaznog signala, te iako je zadovoljen Nyquistov uvjet, vidljivo je kako rekonstruirani signal ima određenu grešku na mjestima naglih prijelaza.



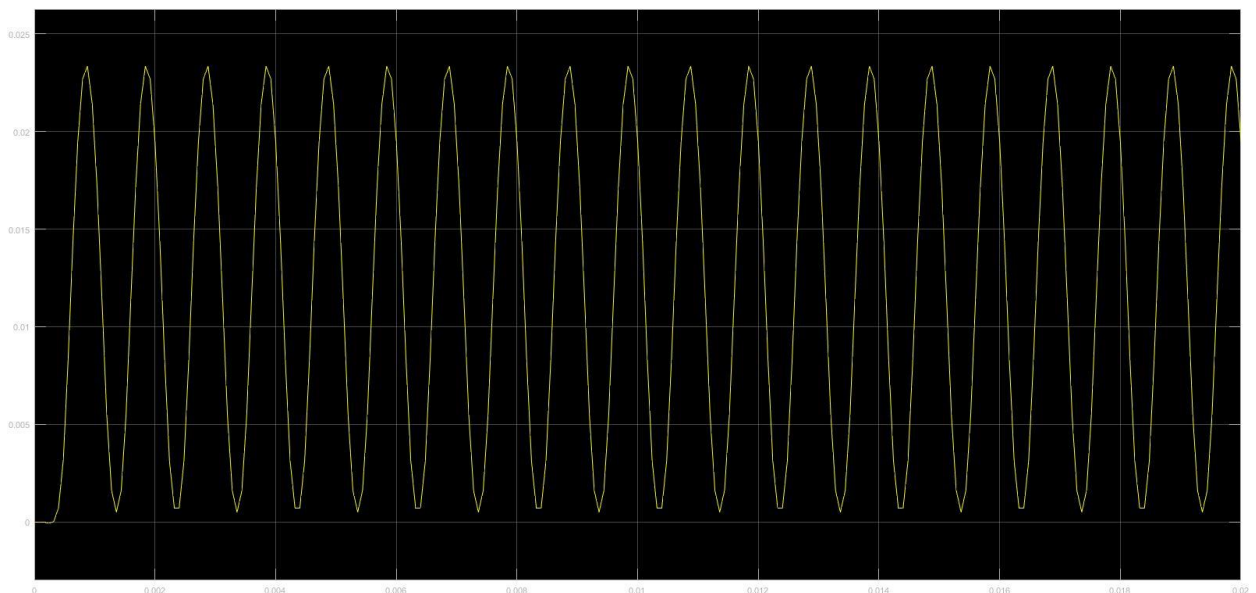
**Slika 4.7.** Prikaz valnih oblika u slučaju preniske frekvencije uzorkovanja



**Slika 4.8.** Rekonstruirani signal pri korištenju preniske frekvencije uzorkovanja



**Slika 4.9.** Prikaz valnih oblika signala u slučaju visoke frekvencije ulaznog signala



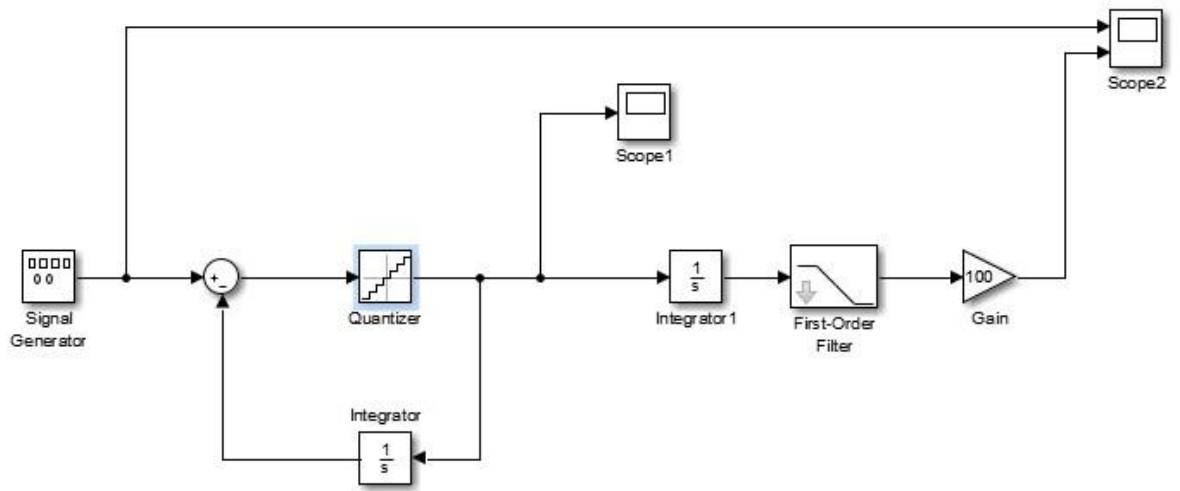
**Slika 4.10.** Rekonstruirani signal pri previsokoj ulaznoj frekvenciji

## 4.2. Delta modulacija

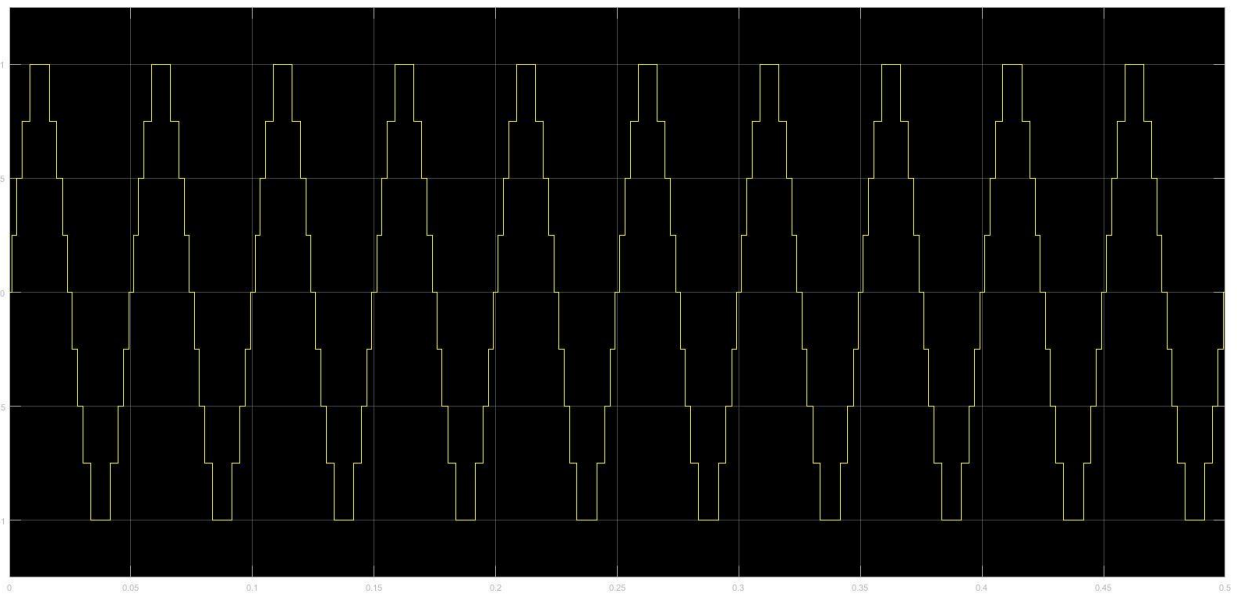
Delta modulacija je najjednostavniji oblik diferencijalne pulsno kodne modulacije gdje je razlika između uzastopnih uzoraka šifriranih u n-bit-ovne tokove podataka.

Da bi se postigao visoki omjer signal-šum, delta modulacija koristi preuzorkovanje (*eng. oversampling*) koje analogni signal uzorkuje po stopi nekoliko puta većoj od stope Nyquista. Na

slici 4.12. je prikazan valni oblik signala na izlazu iz delta modulatora kada je ulazni signal sinusni signal frekvencije 20Hz, amplitude 1V.

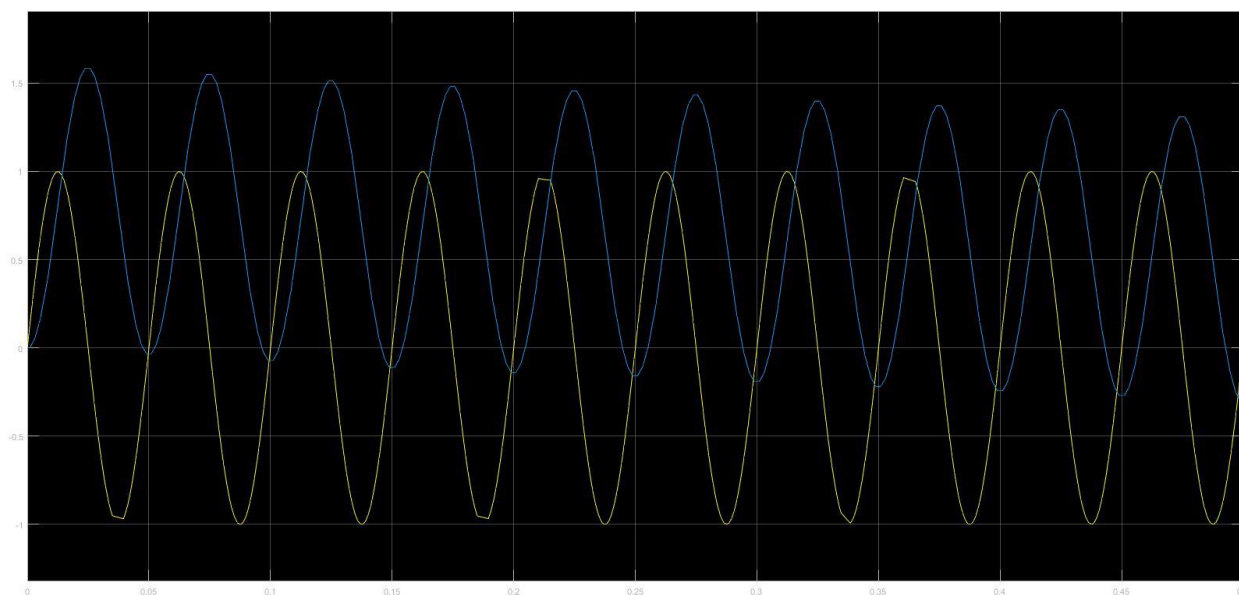


**Slika 4.11.** Blok dijagram delta modulacije



**Slika 4.12.** Prikaz valnog oblika signala na izlazu delta modulatora





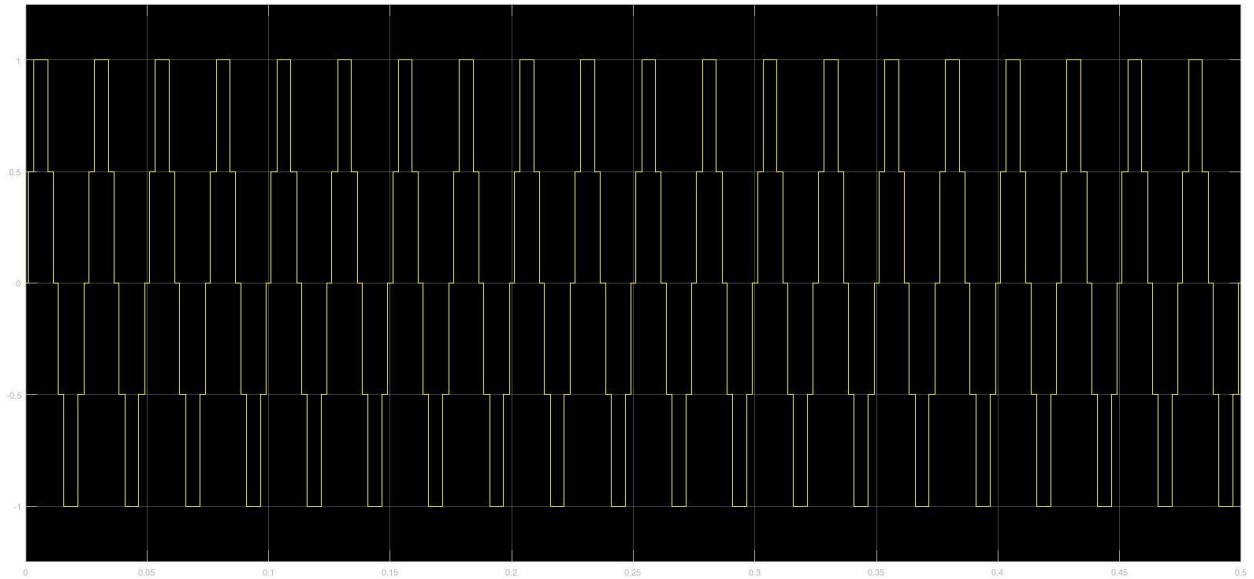
**Slika 4.13.** Usporedba ulaznog i rekonstruiranog signala na prijemnoj strani

Na slikama 4.12. i 4.13. su prikazani valni oblici na izlazu iz delta modulatora, te rekonstruirani signal na prijemnoj strani. Na prijemnoj strani je potrebno pojačati rekonstruirani signal zbog gubitaka koji nastaju u filteru. Također zbog karakteristike filtera i svojstva da se primljeni signali integriraju dolazi do pomaka rekonstruiranog signala, dobiva istosmjernu komponentu koja se može lako ukloniti.

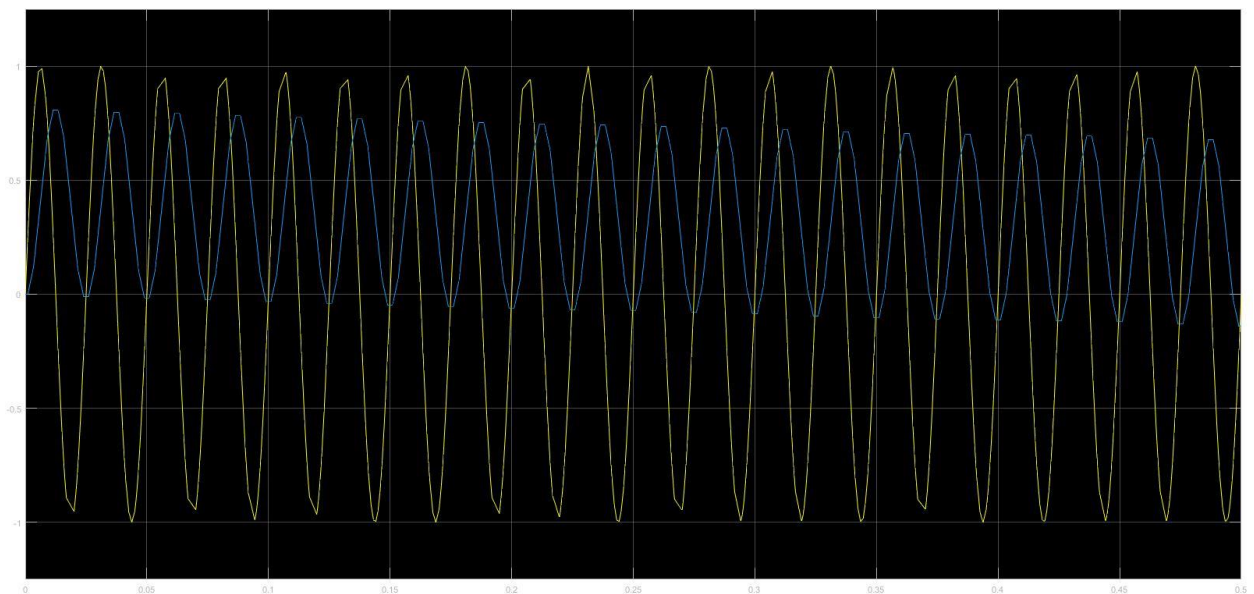
**Tablica 4.2.** Prikaz korištenih vrijednosti i valnih oblika signala

	Signal Generator (Hz)	Quantizer	Slika
1.	20	0.25	4.12, 4.13
2.	40	0.5	4.14, 4.15
3.	5	0.1	4.16, 4.17
4.	30	0.75	4.18, 4.19

## Rezultati mjerenja

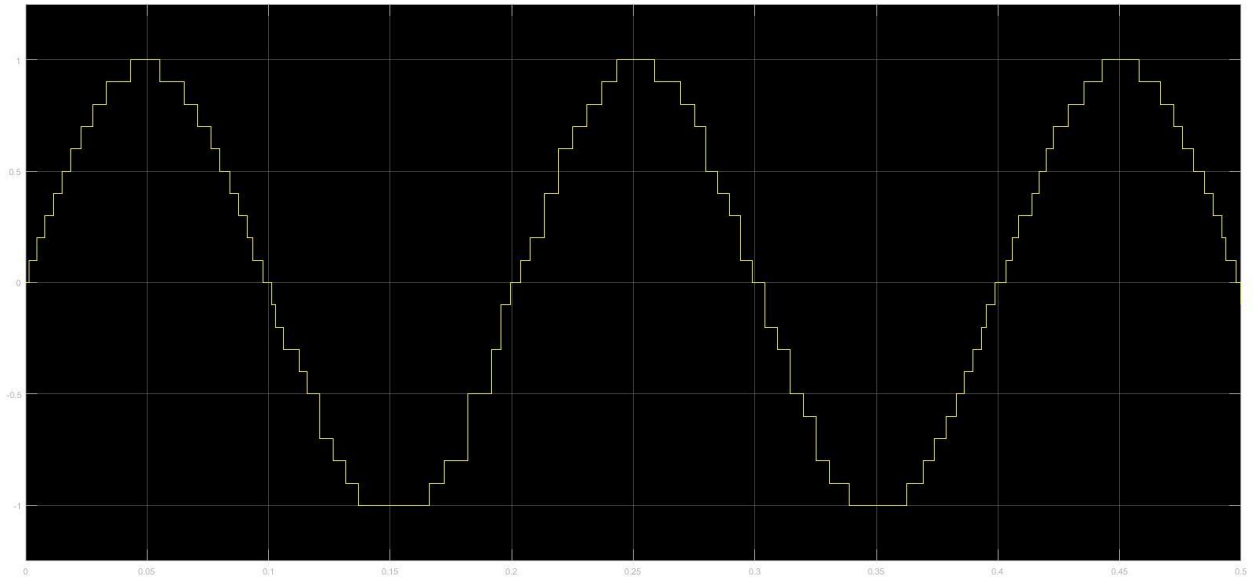


**Slika 4.14.** Valni oblik signala na izlazu modulatora (parametri u tablici 4.2.)

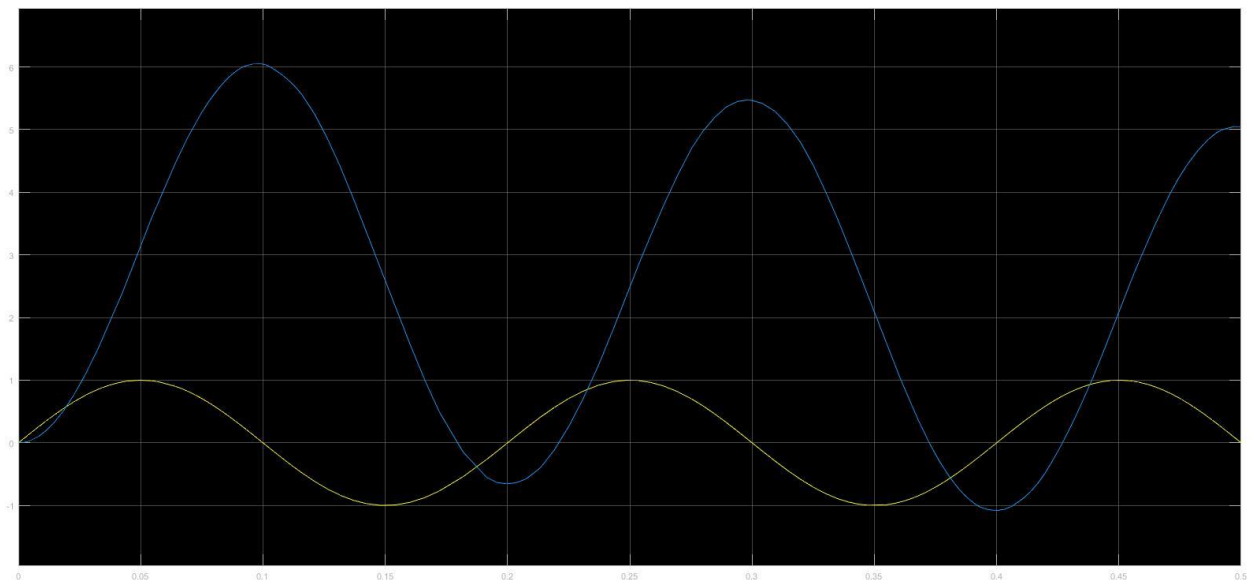


**Slika 4.15.** Usporedba ulaznog i rekonstruiranog signala (parametri u tablici 4.2.)

Na slikama 4.14. i 4.15. su prikazani valni oblici signala u slučaju visoke frekvencije ulaznog signala i nedovoljno velike razine kvantizacije u odnosu na ulazni signal, te se zbog toga vide gubici podataka na izlaznom signalu, posebno u području naglih prijelaza. Ovo je granični slučaj gdje je još uvijek moguća rekonstrukcija signala, ali je vidljivo da se signal razlikuje od ulaznog signala.

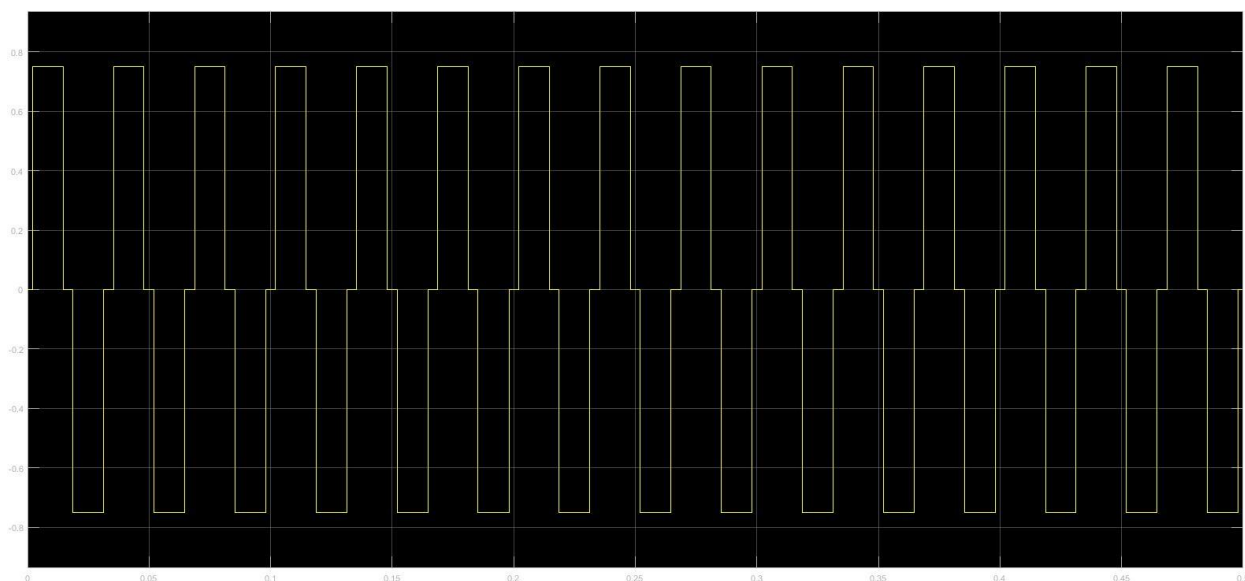


**Slika 4.16.** Valni oblik na izlazu iz modulatora (parametri u tablici 4.2.)

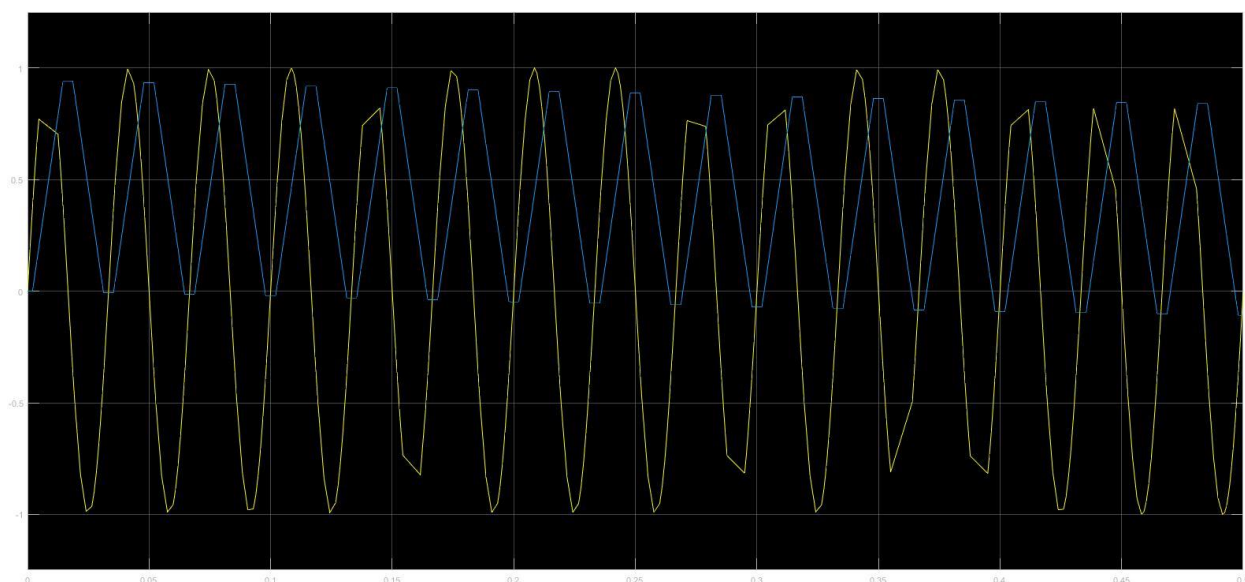


**Slika 4.17.** Usporedba ulaznog i rekonstruiranog signala (parametri u tablici 4.2.)

Na slikama 4.16. i 4.17. su prikazani valni oblici signala kada je ulazna frekvencija niska i broj uzoraka je jako velik te modulator ne može uzorkovati ulazni signal dovoljan broj puta kako bi se rekonstrukcija na prijemnoj strani mogla izvršiti bez unošenja velike pogreške. Ovakav slučaj bi u praksi trebao biti najgori slučaj omjera frekvencije ulaznog signala i broja uzoraka, jer sve manje od toga unosi znatnu pogrešku u rekonstruirani signal.



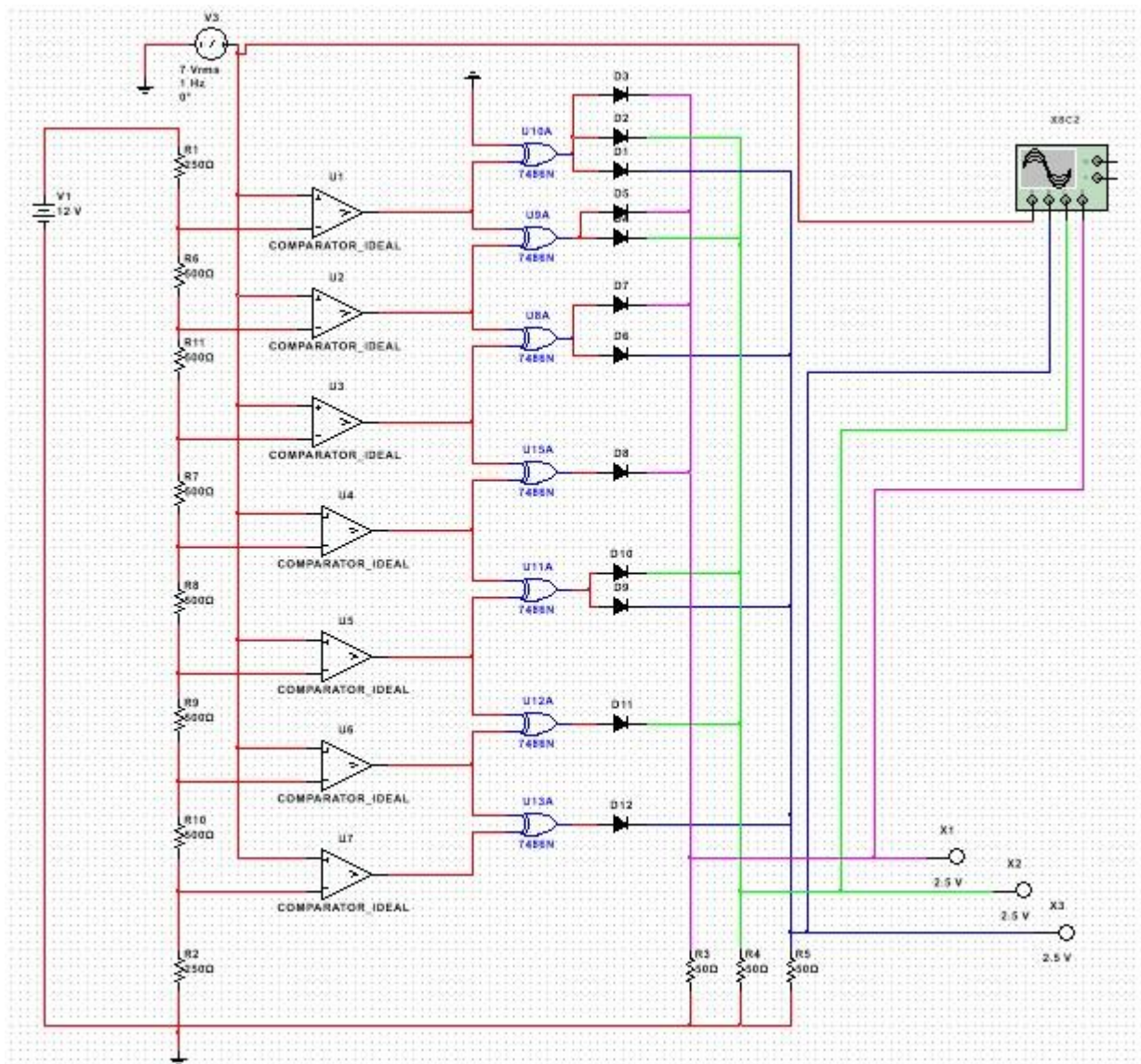
**Slika 4.18.** Valni oblik signala na izlazu iz modulatora (parametri u tablici 4.2.)



**Slika 4.19.** usporedba ulaznog i rekonstruiranog signala (parametri u tablici 4.2.)

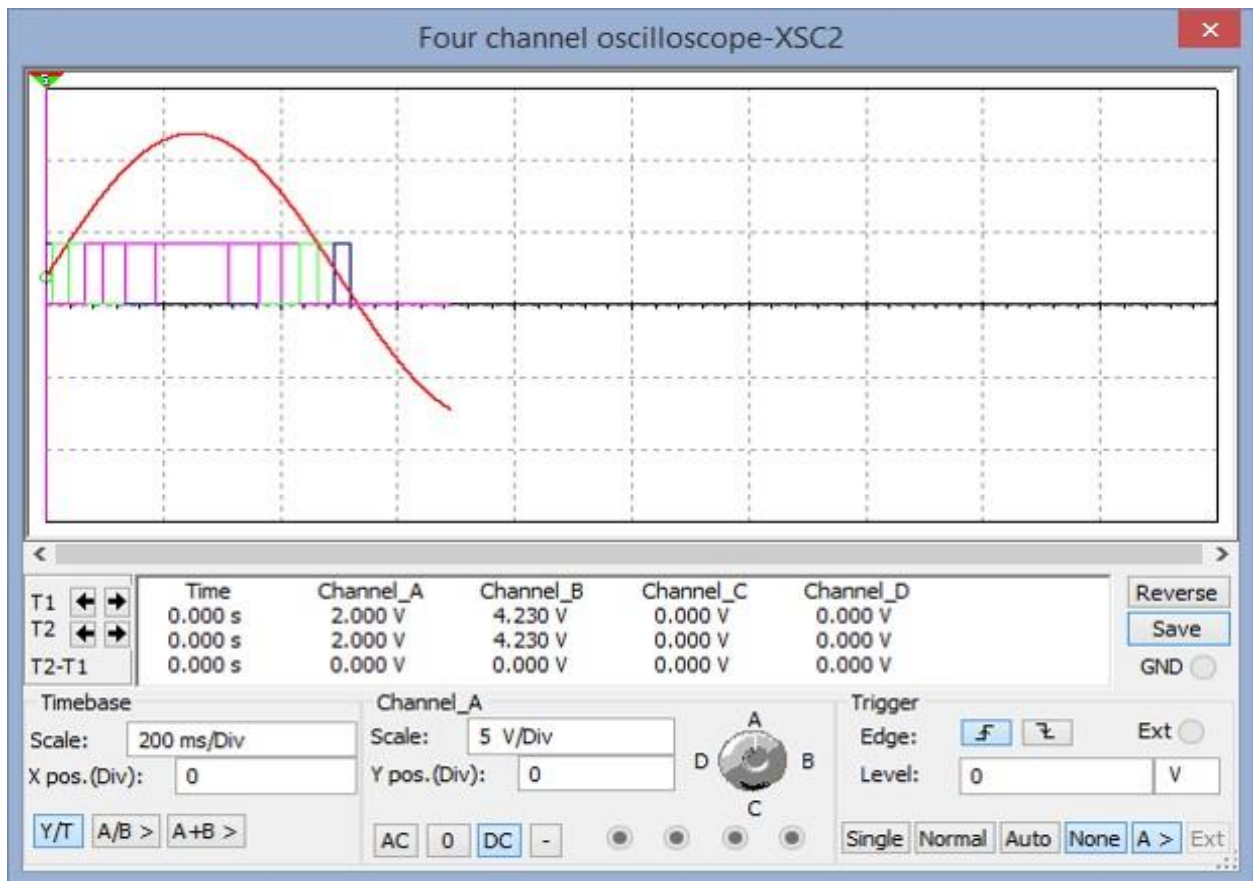
Na slikama 4.18. i 4.19. si prikazani valni oblici signala kada kvantizacija nema dovoljno velik broj razina da usporedi ulazni signal s nekom od dostupnih razina. Vidljivo je veliko izobličenje signala na prijemnoj strani.

### 4.3. „Flash“ analogno-digitalni pretvornik temeljen na detektoru razine



Slika 4.20. Multisim model „Flash“ analogno-digitalnog pretvornika temeljenog na detektoru razine





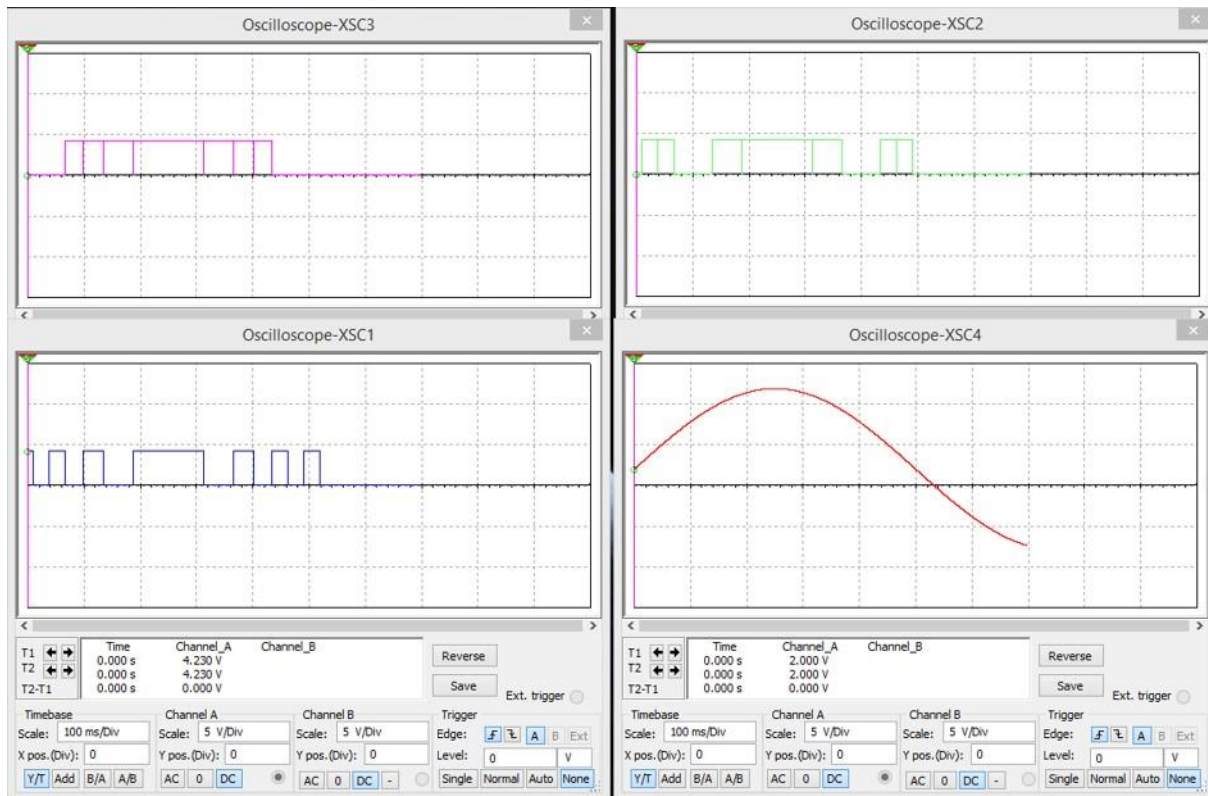
**Slika 4.21.** Prikaz signala na osciloskopu „Flash“ analogno-digitalnog pretvornika

Na slici 4.20. je prikazan Multisim model 3 bit-ovnog „Flash“ analogno-digitalnog pretvornika korištenog za usporedbu s modelima simuliranim u Matlab-u. Mana „Flash“ pretvornika je u tome što su ograničeni preciznošću otpornika i brzinom komparatora koji se koriste za uspoređivanje ulaznog signala sa referentnim naponom.

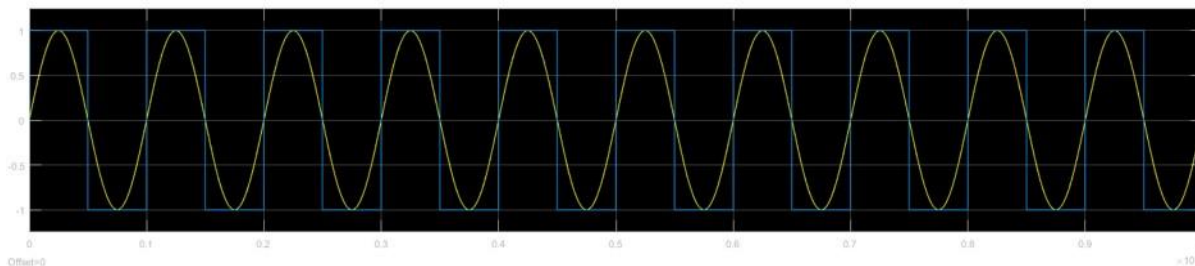
#### 4.4. Usporedba performansi rada za sva tri analogno-digitalna pretvornika

Za usporedbu performansi rada sva tri analogno-digitalna pretvornika korišten je sinusni signal frekvencije 100 kHz i amplitude 1V. Ovaj signal je odabran jer su sva tri analogno-digitalna pretvornika počela pokazivati znakove degradacije signala. Na slici 4.22. su prikazani rezultati simulacije za „Flash“ analogno-digitalni pretvornik koji je temeljen na detektoru razine. Na slici su prikazani izlazi za svaki individualni bit, gdje je roza boja MSB, a plava LSB. Ovaj analogno-digitalni pretvornik je ograničen preciznošću korištenih otpornika za dijelilo napona koji se koristi za ulaz komparatora, te brzinom odziva komparatora. U simulaciji su korišteni komparatori s vremenom propagacije signala od 10 ns. Pri frekvenciji od 100 kHz se ne vide značajni utjecaji ovog parametra, ali povećanjem frekvencije za jedan red magnitude

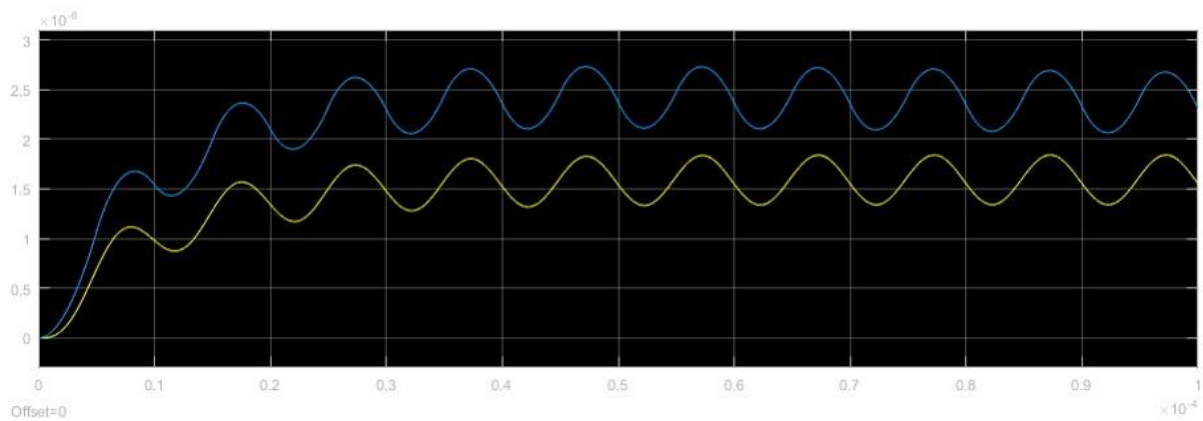
(1 MHz), efekt kašnjenja unutar komparatora postaje očit, te daljnjim povećanjem frekvencije signal se sve više degradira, sve do razine netočnog rezultata na izlazu pretvornika.



**Slika 4.22.** Prikaz individualnih izlaza za svaki bit „Flash“ analogno-digitalnog pretvornika temeljenog na detektoru razine

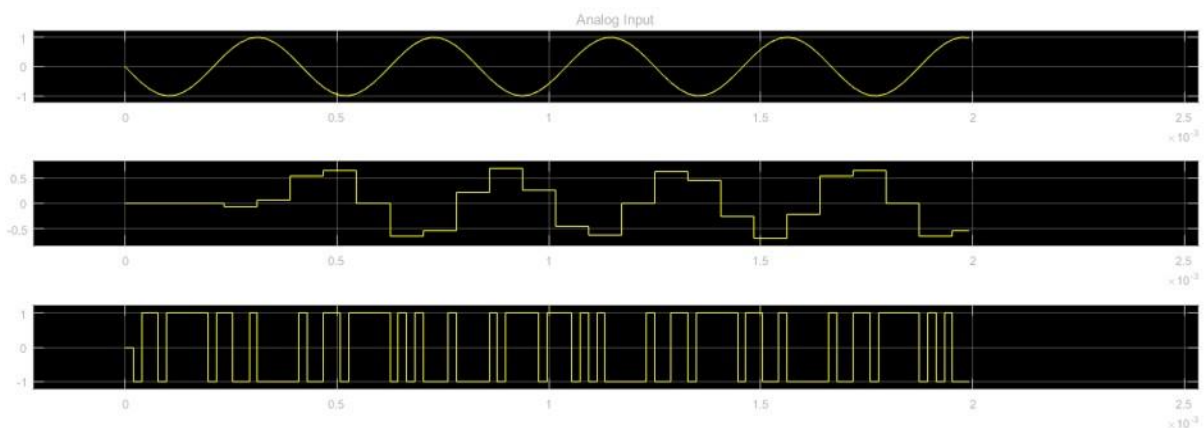


**Slika 4.23.** Prikaz ulaznog signala i izlaza iz kvantizatora za previsoku ulaznu frekvenciju delta modulatora

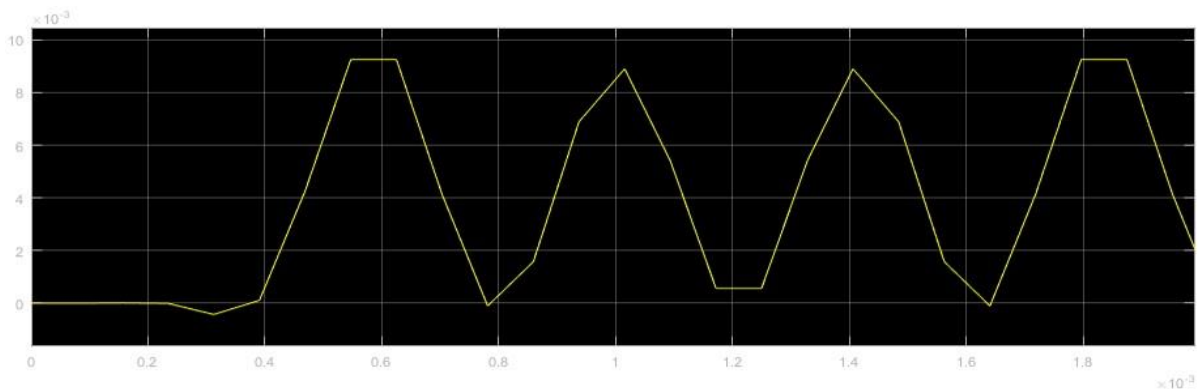


**Slika 4.24.** Prikaz rekonstruiranog signala na izlazu iz delta analogno-digitalnog pretvornika

Na slikama 4.23. i 4.24. su prikazani rezultati za simulaciju delta pretvornika koji ne može dovoljno brzo uzorkovati vrijednosti analognog ulaznog signala i zbog toga naizmjenice ne izlazu daje nisko i visoko logičko stanje. Rekonstruirani signal je sličan ulaznom signalu samo zbog niskopropusnog filtera koji visoke frekvencije prigušuje. Prikazani izlazni signal se ne može uzeti kao mjerodavan.



**Slika 4.25.** Prikaz ulaznog signala, izlaza signala iz filtera i kvantizatora sigma-delta modulatora



**Slika 4.26.** Prikaz rekonstruiranog signala na izlazu iz signa-delta modulatora



Na slikama 4.25. i 4.26. su prikazani rezultati simulacije za sigma-delta analogno-digitalni pretvornik. Vidljivo je kako je korak uzorkovanja prevelik i ne postoji dovoljan broj uzoraka za pravilnu rekonstrukciju signala. Sigma-delta modulatori su ograničeni brzinom sklopovlja koja se koristi za ostvarivanje ovog pretvornika. U praksi postoje delta i sigma-delta modulatori sa frekvencijom uzorkovanja od 32 MHz, ali je njihova izvedba relativno komplicirana, dok „Flash“ analogno-digitalni pretvornik slične točnosti može funkcionirati sa signalima do nekoliko GHz što ga čini superiornim nad svim drugim pretvornicima u vidu brzine pretvaranja.

## 5. ZAKLJUČAK

Koristeći dostupnu literaturu navedena su stanja tehnike analogno-digitalnih pretvornika temeljenih na detekciji razine. Kod sinkronih pretvornika procesom kvantizacije nastaje gubitak podataka u rekonstruiranom signalu, rekonstruirani signal se može razlikovati od originalnog analognog signala. Kako bi se to riješilo koriste se pretvornici sa preuzorkovanjem. Kod takvih pretvornika stopa uzorkovanja je veća od Nyquist-ove stope. Dva glavna tipa sinkronih pretvornika s preuzorkovanjem koja se koriste su delta modulator i sigma-delta modulator. Asinkroni pretvornici se bave nejednolikim uzorkovanjem i rekonstrukcijom originalnog signala. Iterativnom metodom se koriste kako bi se obnovio izvorni signal od svojih nejednolikih uzoraka i kako bi se poboljšala učinkovitost. LCF pretvornik je sličan flash A/D pretvorniku ali koristi potpuno različite sklopove obrade. Za razliku od direktnog koji ima sve aktivne komparatore. LCF ima fiksni broj aktivnih komparatora bez obzira na preciznost pretvornika. U usporedbi značajki analogno-digitalnih pretvornika uspoređena su tri tipa pretvornika: sigma-delta, delta i flash analogno digitalni pretvornik temeljen na detektoru razine. Sigma-delta modulacija za idealne uvjete rada tj. kada je ulazni signal u dozvoljenim granicama i frekvencija uzorkovanja dovoljno velika kako bi se generirao dovoljan broj uzoraka za pravilnu rekonstrukciju signala. U slučaju visoke frekvencije ulaznog signala rekonstruirani signal ima određenu pogrešku na mjestima naglih prijelaza. Kod delta modulacije kada je ulazna frekvencija niska i broj uzoraka jako velik tada modulator može uzorkovati ulazni signal dovoljan broj puta kako bi se na prijemnoj strani mogla izvršiti rekonstrukcija signala. Flash pretvornik ima prednost od ostalih što za pretvorbu analognog u digitalan signal ne koristi signal takta, ali mana im je što su ograničeni preciznošću otpornika i brzinom komparatora.

## LITERATURA

- [1] *An introduction to Delta Sigma Converters*, <http://www.beis.de/Elektronik/DeltaSigma/DeltaSigma.html>, (pristup 10.11.2016)
- [2] *Digital Modulation*, <http://ee.mouloudrahmani.com/Electrical/Communication/DigitalModulation.html>, (pristup 10.11.2016)
- [3] F. Akopyan, R. Manohar, Alyssa B. Apsel, „*A Level-Crossing Flash Asynchronous Analog-to-Digital Converter*“, Computer Systems Laboratory, Electrical and Computer Engineering, Cornell University, Ithaca, NY 14853, U.S.A, (pristup 05.05.2016)
- [4] *How delta-sigma ADCs work, Part 1*, <http://www.ti.com/lit/an/slyt423a/slyt423a.pdf>, (pristup 10.11.2016.)
- [5] M. Kafashan, S. Beygi, F. Marvasti, „*Asynchronous analog-to-digital converter based on level-crossing sampling scheme*“, Kafashan et al EURASIP Journal on Advances in Signal Processing, 2011, (pristup 05.05.2016)
- [6] M. MalmirChegini, F. Marvasti, „*Performance Improvement of Level-Crossing A/D Converters*“ Proceedings of the 2007 IEEE International Conference on Telecommunications and Malaysia International Conference on Communications, 14-17 May 2007, Penang, Malaysia, (pristup 05.05.2016)
- [7] N. Sayiner, H. V. Sorensen, T. R. Viswanathan, „*Transaction Briefs, A Level-Crossing Sampling Scheme for A/D Conversion*“, IEEE Transactions on Circuits and Systems-II: Analog and Digital Signal Processing, VOL. 43, NO. 4, April 1996, (pristup 05.05.2016)
- [8] T. Wang, D. Wang, P. J. Hurst, B. C. Levy, Stephen H, „*A Level-Crossing Analog-to-Digital Converter With Triangular Diether*“ IEEE Transactions on Circuits and Systems-I: Regular Papers, VOL. 56, NO. 9, September 2009, (pristup 05.05.2016)

## SAŽETAK

### **ANALOGNO-DIGITALNI PRETVORNICI TEMELJENI NA DETEKTORU RAZINE**

U diplomskom radu *Analogno-digitalni pretvornici temeljeni na detektoru razine* se prikazuju pretvornici koji su temeljeni na detektoru razine. Opisana je arhitektura pretvornika s trokutastim šumom te svaki njegov blok. Karakteristika po kojoj se pretvornici najčešće dijele je brzina uzimanja uzoraka, koja ukratko govori koliko je puta u sekundi pretvornik u mogućnosti očitati vrijednost analognog signala, te taj signal pretvoriti u njegov digitalni ekvivalent. Brzina uzorkovanja kod pretvornika se može povećati dodavanjem šuma ili dodavanjem više komparatora. Korištenjem iterativnog algoritma (metode ponavljanja) poboljšava se učinkovitost pretvornika razine prijelaza. Svaki pretvornik ima određenu preciznost, potrošnju količine energije i veličinu koje određuju za koju primjenu su najpogodniji.

**Ključne riječi:** Analogno-digitalni pretvornici, nejednoliko uzorkovanje, LCF analogno-digitalni pretvornici, asinkroni pretvornici, sinkroni pretvornici, uzorkovanje razine prijelaza

## ABSTRACT

### ANALOG TO DIGITAL CONVERTERS BASED ON LEVEL CROSSING

In thesis *Analog to digital converters based on level crossing* it is shown a comparison of different types of ADC-s. It is described architecture of the converter with a triangular noise and his every block. Characteristic on which all ADC-s are compared on is speed of sampling of input signal. Speed of sampling is number of times that ADC takes value of analog input signal and converts it to its digital equivalent. If speed of sampling is increased, or more comparators are added, more noise is introduced to demodulated signal. By using iterative algorithm, the efficiency of level crossing ADC-s is increased. Every ADC has its precision, power consumption and size, which are all factors to be considered when choosing an ADC for specific purpose.

**Keywords:** Analog to digital converters, differential sampling, Level-crossing flash analog to digital converter, asynchronous converters, synchronous converters, level crossing sampling

## **ŽIVOTOPIS**

Matej Jurković je rođen 09.12.1991. godine u Slavonskom Brodu. Osnovnu školu je završio u Velikoj Kopanici 2006. godine. Iste godine upisao je srednju Tehničku školu u Slavonskom Brodu smjer Tehničar za elektroniku redovno pohađao i završio 2010. godine. Položio je državnu maturu te upisao preddiplomski studij Elektrotehnike na Elektrotehničkom fakultetu u Osijeku 2010. godine kao izvanredan student. Na drugoj godini odabire smjer Komunikacije i informatika. Završava ga 2014. godine te tako postaje prvostupnik inženjer elektrotehnike. Iste godine upisuje Diplomski studij smjer Komunikacije i informatika kao redovan student.

---

Matej Jurković