

Upravljanje temperaturom prostorije pomoću solarnog kolektora

Babogredac, Željko

Master's thesis / Diplomski rad

2017

Degree Grantor / Ustanova koja je dodijelila akademski / stručni stupanj: **Josip Juraj Strossmayer University of Osijek, Faculty of Electrical Engineering, Computer Science and Information Technology Osijek / Sveučilište Josipa Jurja Strossmayera u Osijeku, Fakultet elektrotehnike, računarstva i informacijskih tehnologija Osijek**

Permanent link / Trajna poveznica: <https://um.nsk.hr/um:nbn:hr:200:224849>

Rights / Prava: [In copyright](#)/[Zaštićeno autorskim pravom.](#)

Download date / Datum preuzimanja: **2025-01-30**

Repository / Repozitorij:

[Faculty of Electrical Engineering, Computer Science and Information Technology Osijek](#)



**SVEUČILIŠTE JOSIPA JURJA STROSSMAYERA U OSIJEKU
ELEKTROTEHNIČKI FAKULTET**

Sveučilišni studij

**UPRAVLJANJE TEMPERATUROM PROSTORIJE
POMOĆU SOLARNOG KOLEKTORA**

Diplomski rad

Željko Babogredac

Osijek, 2016. godina



ETFOS
ELEKTROTEHNIČKI FAKULTET OSIJEK



Sveučilište Josipa Jurja Strossmayera u Osijeku

Obrazac D1: Obrazac za imenovanje Povjerenstva za obranu diplomskog rada

Osijek,

Odboru za završne i diplomske ispite

Imenovanje Povjerenstva za obranu diplomskog rada

Ime i prezime studenta:

Studij, smjer:

Mat. br. studenta, godina upisa:

Mentor:

Sumentor:

Predsjednik Povjerenstva:

Član Povjerenstva:

Naslov diplomskog rada:

Primarna znanstvena grana rada:

Sekundarna znanstvena grana (ili polje) rada:

Zadatak diplomskog rada:

Prijedlog ocjene pismenog dijela ispita (diplomskog rada):

Kratko obrazloženje ocjene prema Kriterijima za ocjenjivanje završnih i diplomskih radova:

Primjena znanja stečenih na fakultetu:
Postignuti rezultati u odnosu na složenost zadatka:
Jasnoća pismenog izražavanja:
Razina samostalnosti:

Potpis sumentora:

Potpis mentora:

Dostaviti:

1. Studentska služba

U Osijeku, godine

Potpis predsjednika Odbora:

**ETFOS**

ELEKTROTEHNIČKI FAKULTET OSIJEK

Sveučilište Josipa Jurja Strossmayera u Osijeku

**IZJAVA O ORIGINALNOSTI RADA****Osijek,****Ime i prezime studenta:****Studij :****Mat. br. studenta, godina
upisa:**

Ovom izjavom izjavljujem da je rad pod nazivom:

izrađen pod vodstvom mentora

i sumentora

moj vlastiti rad i prema mom najboljem znanju ne sadrži prethodno objavljene ili neobjavljene pisane materijale drugih osoba, osim onih koji su izričito priznati navođenjem literature i drugih izvora informacija.

Izjavljujem da je intelektualni sadržaj navedenog rada proizvod mog vlastitog rada, osim u onom dijelu za koji mi je bila potrebna pomoć mentora, sumentora i drugih osoba, a što je izričito navedeno u radu.

Potpis studenta:

SADRŽAJ

1. UVOD	1
2. SOLARNI SUSTAV GRIJANJA VODE UZ DOGRIJAVANJE.....	2
2.1. Solarni kolektor	2
2.2. Spremnik topline	3
2.3. Spremnik za dogrijavanje (kotao).....	4
2.4. Crpka.....	5
2.5. Solarni diferencijalni regulator	6
2.6. Izmjenjivač topline - radijator	7
3. MATEMATIČKI MODEL	8
3.1. Solarni kolektor	8
3.2. Kotao	12
3.3. Osnovni izmjenjivač topline unutar spremnika topline	13
3.3.1. Bilanca energije solarnog fluida (propilen-glikola).....	13
3.3.2. Bilanca energije stjenke izmjenjivača topline	14
3.4. Dodatni izmjenjivač topline unutar spremnika topline.....	15
3.4.1. Bilanca energije vode u dodatnom izmjenjivaču topline	15
3.4.2. Bilanca energije stjenke dodatnog izmjenjivača topline	16
3.5. Spremnik topline	17
3.6. Izmjenjivač topline – radijator.....	18
3.6.1. Bilanca energije vode u radijatoru	18
3.6.2. Bilanca energije stjenke radijatora.....	19
3.7. Prostorija	20
4. PRIKAZ SUSTAVA U PROSTORU STANJA	22
4.1. Diferencijalne jednadžbe.....	22
4.2. Varijable stanja.....	22
4.3. Konstante sustava	24
5. SIMULACIJSKI MODEL SUSTAVA.....	33
5.1. Blokovski prikaz sustava	33
5.2. Blokovski prikaz solarnog kolektora	33
5.3. Blokovski prikaz osnovnog izmjenjivača topline	34
5.4. Blokovski prikaz spremnika topline	35

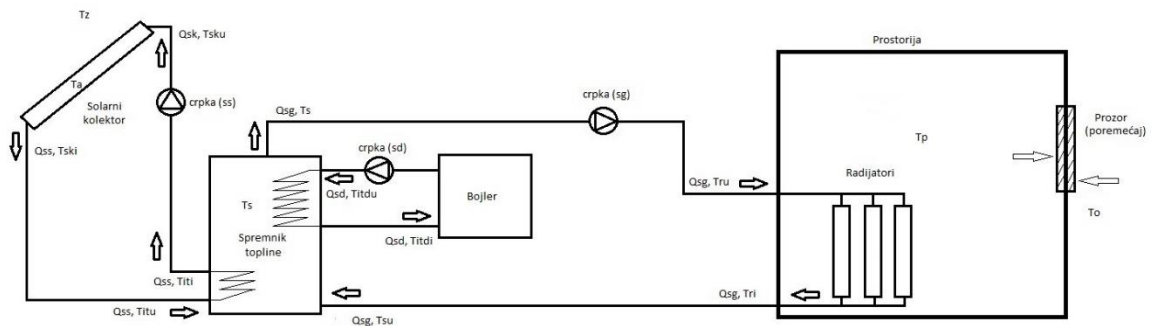
5.5.	Blokovski prikaz dodatnog izmjenjivača topline	35
5.6.	Blokovski prikaz kotla	36
5.7.	Blokovski prikaz radijatora	37
5.8.	Blokovski prikaz prostorije	37
5.9.	Rezultati simulacije.....	38
6.	ZAKLJUČAK	44
	LITERATURA.....	45
	SAŽETAK.....	46
	ABSTRACT	46
	ŽIVOTOPIS	47

1. UVOD

Solarna energija predstavlja jedan od obnovljivih izvora energije, koji se sve više koristi kao sekundarni izvor energije u malim kućanstvima. Energija Sunca je zračenje svjetlosti i topline Sunca koju ljudi pomoću adekvatne aktivne ili pasivne tehnologije iskorištavaju kako bi je pretvorili u drugu potrebnu energiju. Pomoću tehnologije solarnih kolektora sunčeva se energija pretvara u električnu energiju ili toplinsku energiju. U ovome radu će se razmatrati pretvorba solarne energije u toplinsku energiju te njena iskoristivost u grijanju prostorije. Važan čimbenik kod grijanja prostorije (kućanstva) pomoću solarnih kolektora je geografski položaj na kojem se nalazi instalirana tehnologija solarnih kolektora. Ako se solarni kolektori nalaze na području gdje nema dovoljno toplih dana kako bi se zagrijala voda na odgovarajuću temperaturu, kojom ćemo grijati prostoriju, tada solarni kolektori gube svoju svrhu. Kako bi se osigurala stabilnost sustava i izbjegao rizik gubitka energije za zagrijavanje kućanstva, ugrađuju se alternativni izvori energije koji dodatno zagrijavaju vodu za grijanje kućanstva. U drugom dijelu rada opisan je sustav grijanja kućanstva pomoću solarnih kolektora uz korištenje dodatnog izvora energije. Sustav grijanja temeljen na solarnim kolektorima obuhvaća sve potrebne komponente kako bi ispravno funkcionirao. Treći dio sadrži matematičke jednadžbe i fizikalne zakone koji opisuju kretanje energije kroz sustav. Na temelju matematičkih jednadžbi i fizikalnih zakona prema kojima je opisan sustav grijanja kućanstva, stvara se simulacijski model iz četvrtog poglavlja. Simulacijski model daje predodžbu ponašanja sustava prema varijablama koje utječu na sustav. Vrijednosti (podaci) prema kojima je rađena simulacija su stvarne vrijednosti dobivene prema mjerenjima na području grada Osijeka [1].

2. SOLARNI SUSTAV GRIJANJA VODE UZ DOGRIJAVANJE

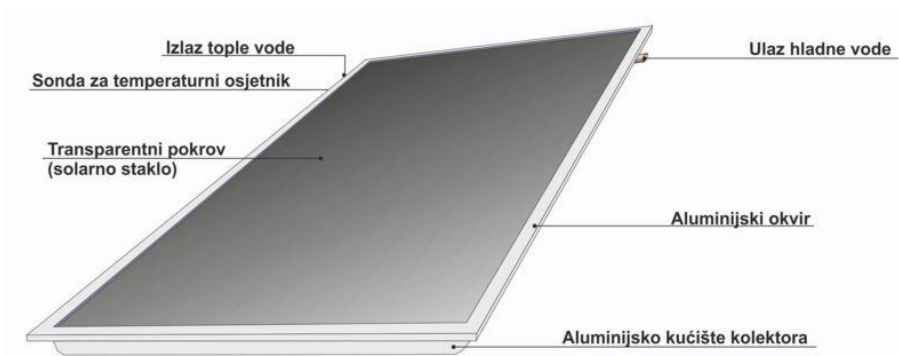
Kao osnovni izvor zagrijavanja vode kojom će se potom zagrijavati prostorija koristi se solarni kolektor, a kao alternativni izvor koristi se kotao s električnim grijačem. Korištenjem kotla za dogrijavanje vode izbjegava se jedan od nedostataka sustava grijanja pomoću solarnih kolektora, a to je nedostatak Sunčeve energije, tj. zračenja koje je osnova ovog sustava. Tokom zimskih dana na geološkom području grada Osijeka kada Sunce ne zrači dovoljno potrebne energije, kojom bi se postigla željena temperatura prostorije, uključuje se sustav dogrijavanja vode. Na slici 2.1. prikazana je shema solarnog sustava uz dogrijavanje. Pojedine komponente sustava prikazanog na slici 2.1. objašnjene su u narednim podpoglavljima.



Slika 2.1. Shema solarnog sustava uz dogrijavanje vode

2.1. Solarni kolektor

Uređaji kao što su solarni kolektori su vrlo jednostavni za korištenje. Solarni kolektor obložen solarnim staklom prikuplja energiju Sunca te pomoću nje zagrijava fluid (solarna radna tvar) koji se kreće cijevima koje se nalaze ispod solarnog stakla unutar solarnog kolektora. Zagrijani fluid koji se kreće unutar cijevi dalje se odvodi u spremnik topline. Ovakav jednostavan sustav je trenutno skup zbog izrade solarnih kolektora pomoću visoke tehnologije te još nedovoljne učinkovitosti pretvorbe solarne energije u kolektorima (postotak u rasponu od 40-60 %, 60% samo za najnovije tehnologije).



Slika 2.2. Pločasti solarni kolektor sa oznakama osnovnih dijelova (slika preuzeta iz [3])

2.2. Spremnik topline

Kao dio sunčevog toplovodnog sustava spremnik topline se koristi za privremeno skladištenje toplinske energije koja se dalje koristi u sustavu grijanja. Veličina spremnika topline jedan je od faktora koji utječu na veličinu sustava grijanja kućanstva ili potrošne vode za kućanstvo. Veličina spremnika će ovisiti o samoj potrošnji na dnevnoj bazi te broju osoba koje se nalaze u kućanstvu. Potrebni volumen spremnika topline može se izračunati okvirno prema faktorima koji su u prethodnoj rečenici spomenuti. Tablica 2.1. prikazuje omjer zahtjeva i dnevne potrošnje PTV-a (priprema tople vode) po osobi. Jedan od važnijih čimbenika spremnika topline jeste način izrade. U spremniku topline nalaze se slojevi vode različite temperature (na dnu hladna voda te pri vrhu topla voda). Kako topla voda struji prema vrhu odakle koristimo vodu za potrošnju, temperatura na vrhu spremnika topline je time veća što je spremnik topline viši i uži. Pored toga da bude što viši i što uža važna je i izolacija spremnika topline, kako bi se smanjila disipacija topline. Voda unutar spremnika topline se zagrijava širenjem topline s izmjenjivača topline koji se nalaze unutar spremnika. Kroz izmjenjivače topline struji određeni fluid koji prenosi toplinu.

Vrsta zahtjeva	Dnevna potrošnja PTV-a po osobi [litara/osobi i danu]
Niski zahtjevi	10 – 40
Srednji zahtjevi	40 – 70
Visoki zahtjevi	70 -100

Tab. 2.1.



Slika 2.3. Spremnik topline STEB od 300 litara (slika preuzeta iz [4])

2.3. Spremnik za dogrijavanje (kotao)

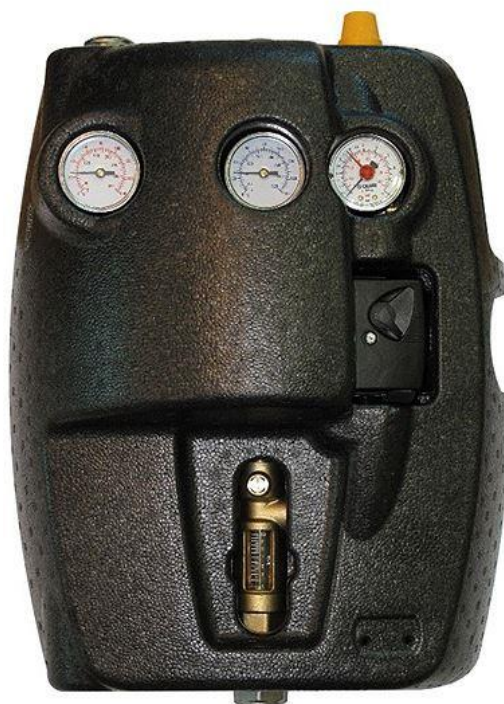
Tokom zimskih mjeseci, kada nema dovoljno Sunčeve energije, kako bi se voda zagrijala na zadanu temperaturu uključuje se sustav za dogrijavanje vode. Spremnik za dogrijavanje će se koristiti kao dodatni izvor energije kojim će se postizati željena temperatura. Izvor energije koji će spremnik za dogrijavanje vode koristiti može se izabrati proizvoljno, primjerice od plina, struje, lož ulja, biomase i slično. U ovome radu kao dodatni izvor energije će se koristiti električni grijač. Električni grijač će zagrijavati vodu unutar kotla te slati vodu u izmjenjivač topline, koji se nalazi unutar spremnika topline i tako zagrijavati vodu u spremniku topline.



Slika 2.4. Kotao za dogrijavanje od 10 litara (slika preuzeta iz [5])

2.4. Crpka

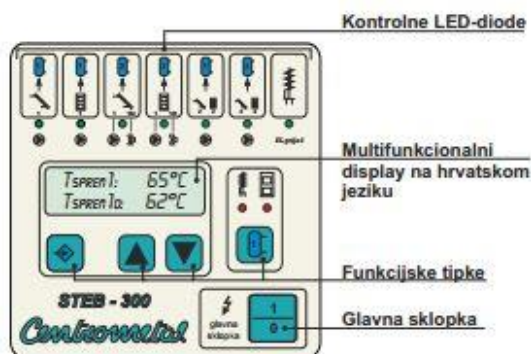
Pomoću crpke se održava protok fluida kroz cijevi. Na temelju informacija iz temperaturnih senzora crpka „odgovara“ određenom radnjom. Npr. ako je temperaturna razlika između temperature unutar spremnika topline i temperature medija u kolektoru viša od 5-8 °C tada se uključuje, odnosno ako je temperaturna razlika niža od 2-5 °C onda se isključuje. Crpke se nalaze u tri sustava. Prvi sustav je između solarnog kolektora i izmjenjivača topline, drugi sustav je između kotla za dogrijavanje i izmjenjivača topline i treći sustav je između spremnika topline i izmjenjivača topline (radijatora). Povećanjem protoka pomoću crpke u sustavu, povećava se temperatura medija (npr. zrak, voda) u kojem se skladišti toplina.



Slika 2.5. Solarna crpka s termometrima i manometrom (slika preuzeta iz [6])

2.5. Solarni diferencijalni regulator

Regulator upravlja radom solarnog sustava. Na temelju informacija koje dobije regulator iz temperaturnih senzora i termostata on upravlja otvaranjem i zatvaranjem ventila, pali i gasi crpku dogrijava vodu pomoću spremnika za dogrijavanje itd. Prva informacija koju regulator dobije je željena temperatura prostorije, koju korisnik podešava pomoću termostata. Druga informacija, koju će regulator primiti, je s temperaturnog senzora koji se nalazi unutar prostorije koja se zagrijava.



Slika 2.6. Ploča solarne regulacije STEB (slika preuzeta iz [7])

2.6. Izmjenjivač topline - radijator

Posljednja komponenta sustava, koja služi za zagrijavanje prostorije, tj. zraka u prostoriji je radijator. Primjer toplinskog zračenja je infracrveno zračenje koje emitiraju obični radijatori. U praksi radijatori rade na jednostavnom principu zatvorenog kruga, gdje se voda zagrije na određeni način (u ovome slučaju pomoću solarnih kolektora) te služi kao prijenosnik toplinske energije. Zatim ta ista toplinska energija preko vode dolazi do radijatora, koji zatim tu energiju zrači po prostoriji ili na ostala tijela koja se nalaze unutar prostorije. Kruženjem vode kroz radijatore voda prenosi toplinsku energiju (tj. prijenos toplinske energije kroz tvar se vrši iz područja više temperature u područje niže temperature) te odlazi nazad u sustav koji je „pun“ toplinskom energijom koju će voda ponovno transportirati do radijatora. Sastavni dio radijatora je termostatski ventil koji neprekidno mjeri temperaturu prostorije te na temelju podataka o temperaturi čini određenu radnju. Kada je temperatura sobe niža od zadane temperature na ventilu, ventil se otvara i propušta veću količinu toplinske energije (vode) kako bi se postigla zadana temperatura. Kada se u prostoriji postigne zadana temperatura, ventil se zatvara automatski i zaustavlja dotok topline.



Slika 2.7. Radijator (slika preuzeta iz [8])

3. MATEMATIČKI MODEL

Pomoću fizikalnih zakona, kojima je opisan sustav te elemenata sustava, stvara se dinamički matematički model koji opisuje rad sustava.

3.1. Solarni kolektor

Pločasti solarni kolektor može se opisati prema Hottel-Whillier-Blissovoj jednadžbi koja predstavlja eksperimentalnu efikasnost pomoću 3 čimbenika. Prvi čimbenik je korisna toplinska energija dobivena iz kolektora, drugi čimbenik je apsorbirana toplinska energija i treći čimbenik su ukupni toplinski gubici kolektora. Bilanca snage kolektora prema Hottel-Whillier-Blissovoj jednadžbi [1] glasi :

$$\frac{dE_{sk}}{dt} = \frac{dE_a}{dt} - \frac{dE_g}{dt} \quad (3-1)$$

gdje je:

- E_{sk} – toplinska energija dobivena iz kolektora [J],
- E_a – apsorbirana toplinska energija [J],
- E_g - ukupni toplinski gubici [J].

Jednadžba ukupnih toplinskih gubitaka:

$$\frac{dE_g}{dt} = k \cdot A_k \cdot (T_a - T_z) \quad (3-2)$$

gdje je:

- k – koeficijent toplinskih gubitaka kolektora [$W/(m^2K)$],
- A_k - površina apsorbera kolektora [m^2],
- T_a – temperatura apsorbera kolektora [$^{\circ}C$],
- T_z - temperatura okolnog zraka [$^{\circ}C$].

Jednadžba snage koja je apsorbirana u kolektoru:

$$\frac{dE_a}{dt} = \tau \cdot \alpha \cdot G \cdot A_k \quad (3-3)$$

gdje je:

- τ – transmisijski faktor stakla kolektora,
- α – apsorpcijski faktor apsorberske ploče,
- G - ukupna Sunčeva dozačenost [W/m^2].

Uvrštavanjem jednadžbi (3-2) i (3-3) u jednadžbu (3-1) dobiti ćemo osnovnu jednadžbu pločastog solarnog kolektora, koja ima praktičnu primjenu u simulacijama kolektora:

$$\frac{dE_{sk}}{dt} = A_k \cdot [\tau \cdot \alpha \cdot G - k \cdot (T_a - T_z)] \quad (3-4)$$

U ovome radu se govori o solarnom kolektoru, koji je podešen na plohu koja je nagnuta pod određenim kutom, npr. krov obiteljske kuće, te podešena prema južnoj strani Zemlje. Ako se pretpostavi da je solarni kolektor podešen na vertikalnoj plohi ukupna dozačenost u prethodnoj formuli (3-4) ostaje nepromijenjena. Ako se solarni kolektor nalazi na nagnutoj plohi, ukupna Sunčeva dozačenost se računa prema sljedećoj formuli:

$$G = I_{b,T} + I_{d,T} + I_{r,T} \quad (3-5)$$

gdje je:

- $I_{b,T}$ - direktna Sunčeva dozačenost na nagnutu plohu [W/m^2],
- $I_{d,T}$ - difuzna Sunčeva dozačenost na nagnutu plohu [W/m^2],
- $I_{r,T}$ - reflektirana Sunčeva dozačenost na nagnutu plohu [W/m^2].

Direktna Sunčeva dozačenost na nagnutu plohu izračunava se prema jednadžbi:

$$I_{b,T} = I_b \cdot \cos\theta \quad (3-6)$$

gdje je:

- I_b - direktna Sunčeva dozačenost na horizontalnu plohu [W/m^2],
- θ – kut između smjera Sunca i normale nagnute plohe [$^\circ$].

Difuzna Sunčeva dozačenost na nagnutu plohu izračunava se prema jednadžbi:

$$I_{d,T} = I_d \cdot \cos^2 \frac{\beta}{2} \cdot \left(1 + F \cdot \sin^3 \frac{\beta}{2}\right) \cdot (1 + F \cdot \cos^2 \theta \cdot \sin^3 \theta_z) \quad (3-7)$$

gdje je:

- I_d - difuzna Sunčeva dozračenost na horizontalnu plohu [W/m^2],
- β - nagutost kolektora u odnosu na horizontalnu plohu [$^\circ$],
- F - modulacijski faktor,
- θ_z - zenitni kut Sunca [$^\circ$].

Reflektirana Sunčeva dozračenost na nagnutu plohu izračunava se prema jednadžbi:

$$I_{r,T} = \rho \cdot (I_b \cdot \cos \theta_z + I_d) \cdot \sin^2 \frac{\beta}{2} \quad (3-8)$$

gdje je:

- ρ – albedo tla (reflektiranje svjetlosti s površine nekog tijela) [2].

Kut između smjera Sunca i normale nagnute plohe θ računa se prema:

$$\cos \theta = \cos \theta_z \cdot \cos \beta + \sin \theta_z \cdot \sin \beta \cdot \cos(\gamma_s - \gamma) \quad (3-9)$$

gdje je:

- γ_s – azimutni kut Sunca [$^\circ$],
- γ – azimutni kut nagnute plohe [$^\circ$].

Modulacijski faktor F računa se prema:

$$F = 1 - \frac{I_d}{I_t} \quad (3-10)$$

gdje je:

- I_t - ukupna Sunčeva radijacija na horizontalnu plohu,
- I_d - difuzna Sunčeva radijacija na horizontalnu plohu.

Ukupna Sunčeva radijacija na horizontalnu plohu I_t računa se prema:

$$I_t = I_b \cdot \cos\theta_z + I_d \quad (3-11)$$

Tokom prijenosa topline na solarni fluid odnosno solarni radni medij, jedan dio topline se gubi, pa se zbog toga računa faktor prijenosa topline, koji opisuje udio apsorbirane toplinske energije koja se prenese na fluid. On je po iznosu uvijek manji od 1, a računa se prema:

$$F_R = \frac{\dot{m} \cdot c}{k \cdot A_k} \cdot \left(1 - e^{-\frac{k \cdot F' \cdot A_k}{\dot{m} \cdot c}}\right) \quad (3-12)$$

gdje je:

- \dot{m} - maseni protok fluida kroz kolektor [kg/s],
- c – specifični toplinski kapacitet fluida [J/(kgK)],
- F' - geometrijski faktor ovisan o konstrukciji kolektora.

Temperaturu apsorbera T_a teško je mjeriti, stoga se kao aproksimacija koristi temperatura fluida na ulazu u kolektor T_{sku} [1]. Termalni gubitci rastu proporcionalno s povećanjem temperaturne razlike zraka i apsorbera. Ukupna toplinska snaga prenesena na solarni fluid računa se prema:

$$\frac{dE_{skf}}{dt} = A_k \cdot F_R \cdot [\tau \cdot \alpha \cdot G - k \cdot (T_{sku} - T_z)] \quad (3-13)$$

Kako bi promatrali kretanje temperature na izlazu iz solarnog kolektora zapisati ćemo jednadžbu u diferencijalnom obliku:

$$\rho_{pg} \cdot c_{pg} \cdot V_{pgsk} \frac{dT_{ski}}{dt} = A_k \cdot F_R \cdot [\tau \cdot \alpha \cdot G - k \cdot (T_{sku} - T_z)] + \rho_{pg} \cdot c_{pg} \cdot Q_{ss} \cdot T_{sku} - \rho_{pg} \cdot c_{pg} \cdot Q_{ss} \cdot T_{ski} \quad (3-14)$$

gdje je:

- ρ_{pg} – gustoća propilen-glikola [kg/m³],
- c_{pg} – specifični toplinski kapacitet propilen-glikola [J/(kgK)],
- V_{pgsk} – volumen propilen-glikola koji se nalazi u sustavu solarnog kolektora [m³],
- T_{ski} – temperatura na izlazu iz solarnog kolektora ($T_{ski} = T_{itu}$) [°C],

- F_R - faktor prijenosa topline,
- T_{sku} – temperatura na ulazu u solarni kolektor ($T_{sku} = T_{itl}$) [$^{\circ}C$].

3.2. Kotao

Dodatni izvor zagrijavanja vode potreban je u slučajevima kada se voda unutar spremnika topline ne može zagrijati na referentnu vrijednost pomoću solarnih kolektora. Zato nam je potreban dodatni izvor energije. Dodatni izvor energije zagrijava vodu unutar svog zasebnog sustava te ju šalje u dodatni izmjenjivač topline unutar spremnika topline, gdje ta dodatno zagrijana voda prenosi toplinu na stjenku dodatnog izmjenjivača topline te zatim stjenka prenosi toplinu na vodu u spremniku topline. Za modeliranje sustava odabran je odvojen kotao s električnim grijačem određene snage koji nema unutarnjih gubitaka. Snaga električnog grijača bit će jedan od ulaznih tokova energije. Bilanca energije električnog grijača biti će opisana ulaznim i izlaznim toplinski tokovima energije:

$$\frac{dE_k}{dt} = \Sigma e_u - \Sigma e_i \quad (3-15)$$

gdje je:

$$\frac{dE_k}{dt} = \rho_v \cdot c_v \cdot V_k \frac{dT_{itdu}}{dt} . \quad (3-16)$$

Jednadžba ulaznih toplinskih tokova energije je:

$$\Sigma e_u = \rho_v \cdot c_v \cdot Q_{sd} \cdot T_{itdi} + P . \quad (3-17)$$

Jednadžba izlaznih toplinskih tokova energije je:

$$\Sigma e_i = \rho_v \cdot c_v \cdot Q_{sd} \cdot T_{itdu} . \quad (3-18)$$

Uvrštavanjem jednadžbi (3-16), (3-17), (3-18) u jednadžbu (3-15) dobije se konačna jednadžba bilance energije kotla:

$$\rho_v \cdot c_v \cdot V_k \frac{dT_{itdu}}{dt} = \rho_v \cdot c_v \cdot Q_{sd} \cdot T_{itdi} + P - \rho_v \cdot c_v \cdot Q_{sd} \cdot T_{itdu} \quad (3-19)$$

gdje je:

- ρ_v - gustoća vode [kg/m^3],
- c_v - specifični toplinski kapacitet vode [$J/(kgK)$],
- V_k - volumen vode u kotlu [m^3].
- T_{itdi} - temperatura na izlazu iz dodatnog izmjenjivača topline [$^{\circ}C$],
- T_{itdu} - temperatura na ulazu u dodatni izmjenjivač topline [$^{\circ}C$],
- Q_{sd} – volumni protok vode u sustavu dodatnog izmjenjivača topline [m^3/s],
- P – snaga električnog grijača [W].

3.3. Osnovni izmjenjivač topline unutar spremnika topline

Izmjenjivač topline je dio sustava koji prenosi toplinu solarnog fluida (propilen-glikol) na vodu unutar spremnika topline. Unutar solarnog kolektora, kroz cijevi protječe solarni fluid koji se zagrijava pomoću sunčeve energije te prenosi toplinu pomoću izmjenjivača topline na vodu u spremniku topline. Matematički model izmjenjivača topline temelji se na postavljanju bilance energije solarnog fluida (propilen-glikola), stjenke izmjenjivača topline (spiralne cijevi) i vode unutar spremnika topline. Bilanca energije opisana je ulaznom toplinskom energijom i izlaznom toplinskom energijom fluida:

$$\frac{dE}{dt} = \Sigma e_u - \Sigma e_i \quad (3-20)$$

3.3.1. Bilanca energije solarnog fluida (propilen-glikola)

Promjena energije unutar solarnog fluida je jednaka umnošku promjene temperature, volumena solarnog fluida unutar izmjenjivača topline, gustoće solarnog fluida i specifičnog toplinskog kapaciteta solarnog fluida. Skup jednadžbi koje čine bilancu energije solarnog fluida:

$$\frac{dE}{dt} = \rho_{pg} \cdot c_{pg} \cdot V_{pg} \frac{dT_{iti}}{dt} \quad (3-21)$$

$$\Sigma e_u = \rho_{pg} \cdot c_{pg} \cdot Q_{ss} \cdot T_{itu} \quad (3-22)$$

$$\Sigma e_i = \rho_{pg} \cdot c_{pg} \cdot Q_{ss} \cdot T_{iti} + \alpha_{pg} \cdot A_{pg} (T_{iti} - T_{sti}) \quad (3-23)$$

Uvrštavanjem jednadžbi (3-21), (3-22), (3-23) u jednadžbu (3-20) dobije se konačna jednadžba bilance energije solarnog fluida:

$$\rho_{pg} \cdot c_{pg} \cdot V_{pg} \frac{dT_{iti}}{dt} = \rho_{pg} \cdot c_{pg} \cdot Q_{ss} \cdot T_{itu} - \rho_{pg} \cdot c_{pg} \cdot Q_{ss} \cdot T_{iti} - \alpha_{pg} \cdot A_{pg} (T_{iti} - T_{sti}) \quad (3-24)$$

gdje je:

- V_{pg} – volumen solarnog fluida koji se nalazi unutar izmjenjivača topline [m^3],
- T_{iti} – temperatura na izlazu iz izmjenjivača topline ($T_{iti} = T_{sku}$) [$^{\circ}C$],
- Q_{ss} – volumni protok solarnog fluida u sustavu izmjenjivača topline i solarnog kolektora [m^3/s],
- T_{itu} – temperatura na ulazu u izmjenjivača topline ($T_{itu} = T_{ski}$) [$^{\circ}C$],
- α_{pg} – koeficijent toplinske vodljivosti izmjenjivača topline [$W/(m^{\circ}C)$],
- A_{pg} – površina stjenke između solarnog fluida i izmjenjivača topline [m^2],
- T_{sti} – temperatura stjenke izmjenjivača topline [$^{\circ}C$].

3.3.2. Bilanca energije stjenke izmjenjivača topline

Promjena unutrašnje energije stjenke izmjenjivača topline je jednaka umnošku gustoće materijala od izmjenjivača topline, specifičnog toplinskog kapaciteta, volumena izmjenjivača topline i promjena temperature stjenke. Ulazni tok je toplinski tok predan od strane solarnog fluida na stjenku, a izlazni toplinski tok je onaj koji stjenka predaje vodi. Skup jednadžbi koje čine bilancu energije stjenke izmjenjivača topline:

$$\frac{dE}{dt} = \rho_{sti} \cdot c_{sti} \cdot V_{sti} \frac{dT_{sti}}{dt} \quad (3-25)$$

$$\Sigma e_u = \alpha_{pg} \cdot A_{pg} (T_{iti} - T_{sti}) \quad (3-26)$$

$$\Sigma e_i = \alpha_v \cdot A_v (T_{sti} - T_s) \quad (3-27)$$

Uvrštavanjem jednadžbi (3-25), (3-26), (3-27) u jednadžbu (3-20) dobije se konačna jednadžba bilance energije stjenke izmjenjivača topline:

$$\rho_{sti} \cdot c_{sti} \cdot V_{sti} \frac{dT_{sti}}{dt} = \alpha_{pg} \cdot A_{pg} (T_{iti} - T_{sti}) - \alpha_v \cdot A_v (T_{sti} - T_s) \quad (3-28)$$

gdje je:

- ρ_{sti} – gustoća stjenke izmjenjivača topline [kg/m^3],
- c_{sti} – specifični toplinski kapacitet izmjenjivača topline [$J/(kgK)$],
- V_{sti} – volumen izmjenjivača topline [m^3],
- α_v – koeficijent toplinske vodljivosti vode [$W/(m \text{ } ^\circ C)$],
- A_v – površina stjenke između vode i izmjenjivača topline [m^2],
- T_s - temperatura vode u spremniku topline [$^\circ C$].

3.4. Dodatni izmjenjivač topline unutar spremnika topline

Izvor za dodatno grijanje (kotao) je dio sustava koji se koristi za dodatno grijanje vode iz spremnika topline na onu temperaturu koju ne možemo postići solarnim kolektorom. Kroz dodatni izmjenjivač topline unutar spremnika topline cirkulira voda koja je zagrijana pomoću dodatnog izvora energije (kotla) koji je neovisan o osnovnom izvoru energije, a to mogu biti peći na lož ulje, električni grijači i slično. Bilanca energije dodatnog izmjenjivača topline opisana je ulaznom toplinskom energijom i izlaznom toplinskom energijom.

3.4.1. Bilanca energije vode u dodatnom izmjenjivaču topline

Promjena energije unutar vode koja se nalazi u dodatnom izmjenjivaču topline jednaka je umnošku gustoće vode, specifičnog toplinskog kapaciteta vode, volumena vode unutar dodatnog izmjenjivača topline i promjene temperature. Skup jednadžbi koje čine bilancu energije vode unutar izmjenjivača topline:

$$\frac{dE}{dt} = \rho_v \cdot c_v \cdot V_{vd} \frac{dT_{itdi}}{dt} \quad (3-29)$$

$$\Sigma e_u = \rho_v \cdot c_v \cdot Q_{sd} \cdot T_{itdu} \quad (3-30)$$

$$\Sigma e_i = \rho_v \cdot c_v \cdot Q_{sd} \cdot T_{itdi} + \alpha_v \cdot A_{vs} (T_{itdi} - T_{stdi}) \quad (3-31)$$

Uvrštavanjem jednadžbi (3-29), (3-30), (3-31) u jednadžbu (3-20) dobije se konačna jednadžba bilance energije vode u dodatnom izmjenjivaču topline:

$$\rho_v \cdot c_v \cdot V_{vd} \frac{dT_{itdi}}{dt} = \rho_v \cdot c_v \cdot Q_{sd} \cdot T_{itdu} - \rho_v \cdot c_v \cdot Q_{sd} \cdot T_{itdi} - \alpha_v \cdot A_{vd}(T_{itdi} - T_{stdi}) \quad (3-32)$$

gdje je:

- V_{vd} – volumen vode koja se nalazi u dodatnom izmjenjivaču topline [m^3],
- A_{vd} – površina stjenke sa unutarnje strane dodatnog izmjenjivača topline [m^2],
- T_{stdi} – temperatura stjenke dodatnog izmjenjivača topline [$^{\circ}C$].

3.4.2. Bilanca energije stjenke dodatnog izmjenjivača topline

Promjena unutrašnje energije stjenke izmjenjivača topline je jednaka umnošku gustoće materijala od izmjenjivača topline, specifičnog toplinskog kapaciteta, volumena izmjenjivača topline i promjene temperature stjenke. Ulazni tok je toplinski tok predan od strane dodatnog izvora za grijanje vode na stjenku, a izlazni toplinski tok je onaj koji stjenka predaje vodi. Skup jednadžbi koje čine bilancu energije stjenke dodatnog izmjenjivača topline:

$$\frac{dE}{dt} = \rho_{sti} \cdot c_{sti} \cdot V_{stdi} \frac{dT_{stdi}}{dt} \quad (3-33)$$

$$\Sigma e_u = \alpha_v \cdot A_{vd}(T_{itdi} - T_{stdi}) \quad (3-34)$$

$$\Sigma e_i = \alpha_v \cdot A_{dv}(T_{stdi} - T_s) \quad (3-35)$$

Uvrštavanjem jednadžbi (3-33), (3-34), (3-35) u jednadžbu (3-20) dobije se konačna jednadžba bilance energije stjenke dodatnog izmjenjivača topline:

$$\rho_{sti} \cdot c_{sti} \cdot V_{stdi} \frac{dT_{stdi}}{dt} = \alpha_v \cdot A_{vd}(T_{itdi} - T_{stdi}) - \alpha_v \cdot A_{dv}(T_{stdi} - T_s) \quad (3-36)$$

gdje je:

- V_{stdi} – volumen dodatnog izmjenjivača topline [m^3],
- A_{dv} - površina stjenke sa vanjske strane dodatnog izmjenjivača topline [m^2].

3.5. Spremnik topline

Solarni spremnik je dio toplinskog sustava koji služi za privremenu pohranu toplinske energije koja je prikupljena solarnim kolektorom. Pohranjena toplinska energija skladišti se u nekoj masi materijala (u ovome slučaju voda) poznatog specifičnog toplinskog kapaciteta i gustoće. Voda kao materijal za skladištenje topline ima veliki specifični volumni toplinski kapacitet, ima je dovoljno, jeftina je itd. Kao što je materijal (voda) važan za skladištenje topline, tako je i izoliranost spremnika topline i cijevi za dovod vode i odvod vode potrebno dobro toplinski izolirati. Toplinsku energiju koja je pohranjena u spremniku topline, ne uzimajući u obzir neznatne toplinske gubitke spremnika, možemo dobiti prema bilanci toplinske energije koja je jednaka ulaznim i izlaznim toplinskim tokovima energije:

$$\frac{dE_s}{dt} = \Sigma e_u - \Sigma e_i \quad (3-37)$$

gdje su:

$$\frac{dE_s}{dt} = \rho_v \cdot c_v \cdot V_s \frac{dT_s}{dt}, \quad (3-38)$$

$$\Sigma e_u = \rho_v \cdot c_v \cdot Q_{sg} \cdot T_{su} + \alpha_v \cdot A_v (T_{sti} - T_s) + \alpha_v \cdot A_{dv} (T_{stdi} - T_s), \quad (3-39)$$

$$\Sigma e_i = \rho_v \cdot c_v \cdot Q_{sg} \cdot T_s. \quad (3-40)$$

Uvrštavanjem jednadžbi (3-38), (3-39), (3-40) u jednadžbu (3-37) dobije se konačna jednadžba bilance energije vode u spremniku topline:

$$\rho_v \cdot c_v \cdot V_s \frac{dT_s}{dt} = \rho_v \cdot c_v \cdot Q_{sg} \cdot T_{su} + \alpha_v \cdot A_v (T_{sti} - T_s) + \alpha_v \cdot A_{dv} (T_{stdi} - T_s) - \rho_v \cdot c_v \cdot Q_{sg} \cdot T_s \quad (3-41)$$

gdje je:

- V_s - volumen spremnika topline [m^3],
- Q_{sg} – volumni protok vode u sustavu grijanja [m^3/s],
- T_{su} - temperatura dovedene vode u spremnik topline ($T_{su} = T_{ri}$) [$^{\circ}C$],

3.6. Izmjenjivač topline – radiator

Izmjenjivač topline (radiator) unutar prostorije koju zagrijavamo prenosi toplinu preko stjenke na zrak koji se nalazi u prostoriji. Kroz radiator protječe voda, koja prenosi toplinsku energiju iz spremnika topline te tom toplinskom energijom zagrijava zrak u prostoriji. Ona toplinska energija, koja nije iskorištena za zagrijavanje zraka u prostoriji, vraća se nazad u spremnik topline. Matematički model radijatora temelji se na postavljanju bilance energije vode u radijatoru, stjenke radijatora i zraka unutar prostorije. Bilanca energije opisana je ulaznom toplinskom energijom i izlaznom toplinskom energijom:

$$\frac{dE_r}{dt} = \Sigma e_u - \Sigma e_i . \quad (3-42)$$

3.6.1. Bilanca energije vode u radijatoru

Promjena energije unutar vode je jednaka umnošku gustoće vode, specifičnog toplinskog kapaciteta vode, volumena vode unutar spremnika topline i promjene temperature. Ulazni toplinski tok je toplina dovedena iz spremnika topline u radiator i toplina predana sa stjenke izmjenjivača topline, dok je izlazni toplinski tok toplina odvedena iz radijatora u spremnik topline.

$$\frac{dE_r}{dt} = \rho_v \cdot c_v \cdot V_{vr} \frac{dT_{ri}}{dt} \quad (3-43)$$

$$\Sigma e_u = \rho_v \cdot c_v \cdot Q_{sg} \cdot T_{ru} \quad (3-44)$$

$$\Sigma e_i = \rho_v \cdot c_v \cdot Q_{sg} \cdot T_{ri} + \alpha_v \cdot A_r (T_{ri} - T_{str}) \quad (3-45)$$

Uvrštavanjem jednadžbi (3-43), (3-44), (3-45) u jednadžbu (3-42) dobije se konačna jednadžba bilance energije vode u radijatoru:

$$\rho_v \cdot c_v \cdot V_{vr} \frac{dT_{ri}}{dt} = \rho_v \cdot c_v \cdot Q_{sg} \cdot T_{ru} - \rho_v \cdot c_v \cdot Q_{sg} \cdot T_{ri} - \alpha_v \cdot A_r (T_{ri} - T_{str}) \quad (3-46)$$

gdje je:

- V_{vr} – volumen vode u radijatoru [m^3],
- A_r – aktivna površina radijatora koja prenosi toplinu [m^2],

- T_{ri} – temperatura na izlazu iz radijatora ($T_{su} = T_{ri}$) [$^{\circ}C$],
- T_{ru} – temperatura na ulazu u radijator ($T_s = T_{ru}$) [$^{\circ}C$],
- T_{str} – temperatura stjenke radijatora [$^{\circ}C$],
- α_r – koeficijent toplinske vodljivosti radijatora [$W/(m^{\circ}C)$].

3.6.2. Bilanca energije stjenke radijatora

Promjena unutrašnje energije stjenke radijatora je jednaka umnošku gustoće materijala radijatora, specifičnog toplinskog kapaciteta, volumena radijatora i promjene temperature stjenke. Ulazni tok je toplinski tok predan od strane vode iz spremnika topline na stjenku, a izlazni toplinski tok je onaj koji stjenka predaje zraku u prostoriji. Skup jednadžbi koje čine bilancu energije stjenke dodatnog izmjenjivača topline:

$$\frac{dE_r}{dt} = \rho_{str} \cdot c_{str} \cdot V_{str} \frac{dT_{str}}{dt} \quad (3-47)$$

$$\Sigma e_u = \alpha_v \cdot A_r (T_{ri} - T_{str}) \quad (3-48)$$

$$\Sigma e_i = \alpha_z \cdot A_z (T_{str} - T_p) \quad (3-49)$$

Uvrštavanjem jednadžbi (3-47), (3-48), (3-49) u jednadžbu (3-42) dobije se konačna jednadžba bilance energije stjenke radijatora:

$$\rho_{str} \cdot c_{str} \cdot V_{str} \frac{dT_{str}}{dt} = \alpha_v \cdot A_{vr} (T_{ri} - T_{str}) - \alpha_z \cdot A_z (T_{str} - T_p) \quad (3-50)$$

gdje je:

- ρ_{str} – gustoća stjenke radijatora [kg/m^3],
- c_{str} – specifični toplinski kapacitet stjenke radijatora [$J/(kgK)$],
- V_{str} – volumen stjenke radijatora [m^3],
- T_{str} – temperatura stjenke radijatora [$^{\circ}C$],
- α_z - koeficijent toplinske vodljivosti zraka [$W/(m^{\circ}C)$],
- A_{vr} – površina stjenke između vode i radijatora [m^2],
- A_z – površina stjenke između radijatora i zraka [m^2],

- T_p – temperatura prostorije [$^{\circ}C$].

3.7. Prostorija

Prostorija se promatra kao spremnik topline koji je ispunjen zrakom čija se temperatura regulira. U prostoriji se javljaju gubici koji su izazvani otvaranjem prozora, tj. utjecajem temperature iz okoline. Toplinski gubici koji se javljaju u zidovima su zanemareni zbog vrlo malih gubitaka. Bilanca energije zraka unutar prostorije jednaka je apsorbiranoj toplinskoj energiji u zraku i toplinskim gubicima koji se javljaju pri otvaranju prozora:

$$\frac{dE_z}{dt} = \frac{dE_p}{dt} - \frac{dE_{gp}}{dt} \quad (3-51)$$

gdje je:

- E_p – toplinska energija stjenke radijatora [J],
- E_z – toplinska energija zraka [J],
- E_{gp} – toplinska energija gubitaka [J].

Bilanca apsorbirane toplinske energije zraka je jednaka:

$$\frac{dE_z}{dt} = \rho_z \cdot c_z \cdot V_z \frac{dT_p}{dt} \quad (3-52)$$

gdje je su oznake poznate iz prethodnih poglavlja. Bilanca gubitaka toplinske energije zraka je jednaka:

$$\frac{dE_{gp}}{dt} = \frac{\alpha_z}{\Delta x} \cdot A_p (T_p - T_o) \cdot \quad (3-53)$$

Bilanca toplinska energija stjenke radijatora:

$$\frac{dE_p}{dt} = \alpha_z \cdot A_z (T_{str} - T_p) \cdot \quad (3-54)$$

Uvrštavanjem jednadžbi (3-52), (3-53), (3-54) u jednadžbu (3-51) dobije se konačna jednadžba bilance energije zraka u prostoriji s gubicima:

$$\rho_z \cdot c_z \cdot V_z \frac{dT_p}{dt} = \alpha_z \cdot A_z (T_{str} - T_p) - \frac{k_z}{\Delta x} \cdot A_p (T_p - T_o) \quad (3-55)$$

gdje je:

- k_z – koeficijent toplinske vodljivosti
- Δx – udaljenost mjerenih temperatura T_o i T_p [m],
- A_p – površina prozora [m^2],
- T_o – temperatura okoline ($T_o = T_z$) [C^o],
- ρ_z - gustoća zraka [kg/m^3],
- c_z - specifični toplinski kapacitet zraka [$J/(kgK)$],
- V_z - volumen zraka koji se nalazi u prostoriji [m^3].

4. PRIKAZ SUSTAVA U PROSTORU STANJA

Prikaz sustava u prostoru stanja je jedan od načina matematičkog prikaza dinamičkog sustava.

4.1. Diferencijalne jednadžbe

Diferencijalne jednadžbe s vremenski nepromjenjivim, odnosno konstantnim koeficijentima:

$$\rho_{pg} \cdot c_{pg} \cdot V_{pgsk} \frac{dT_{ski}}{dt} = A_k \cdot F_R \cdot [\tau \cdot \alpha \cdot G - k \cdot (T_{sku} - T_z) + \rho_{pg} \cdot c_{pg} \cdot Q_{ss} \cdot T_{sku} - \rho_{pg} \cdot c_{pg} \cdot Q_{ss} \cdot T_{ski}], \quad (4-1)$$

$$\rho_v \cdot c_v \cdot V_k \frac{dT_{itdu}}{dt} = \rho_v \cdot c_v \cdot Q_{sd} \cdot T_{itdi} + P - \rho_v \cdot c_v \cdot Q_{sd} \cdot T_{itdu}, \quad (4-2)$$

$$\rho_{pg} \cdot c_{pg} \cdot V_{pg} \frac{dT_{iti}}{dt} = \rho_{pg} \cdot c_{pg} \cdot Q_{ss} \cdot T_{itu} - \rho_{pg} \cdot c_{pg} \cdot Q_{ss} \cdot T_{iti} + \alpha_{pg} \cdot A_{pg}(T_{iti} - T_{sti}), \quad (4-3)$$

$$\rho_{sti} \cdot c_{sti} \cdot V_{sti} \frac{dT_{sti}}{dt} = \alpha_{pg} \cdot A_{pg}(T_{iti} - T_{sti}) - \alpha_v \cdot A_v(T_{sti} - T_s), \quad (4-4)$$

$$\rho_v \cdot c_v \cdot V_{vd} \frac{dT_{itdi}}{dt} = \rho_v \cdot c_v \cdot Q_{sd} \cdot T_{itdu} - \rho_v \cdot c_v \cdot Q_{sd} \cdot T_{itdi} + \alpha_v \cdot A_{vd}(T_{itdi} - T_{stdi}), \quad (4-5)$$

$$\rho_{sti} \cdot c_{sti} \cdot V_{stdi} \frac{dT_{stdi}}{dt} = \alpha_v \cdot A_{vd}(T_{itdi} - T_{stdi}) - \alpha_v \cdot A_{dv}(T_{stdi} - T_s), \quad (4-6)$$

$$\rho_v \cdot c_v \cdot V_s \frac{dT_s}{dt} = \rho_v \cdot c_v \cdot Q_{sg} \cdot T_{su} + \alpha_v \cdot A_v(T_{sti} - T_s) + \alpha_v \cdot A_{dv}(T_{stdi} - T_s) - \rho_v \cdot c_v \cdot Q_{sg} \cdot T_s, \quad (4-7)$$

$$\rho_v \cdot c_v \cdot V_{vr} \frac{dT_{ri}}{dt} = \rho_v \cdot c_v \cdot Q_{sg} \cdot T_{ru} - \rho_v \cdot c_v \cdot Q_{sg} \cdot T_{ri} + \alpha_v \cdot A_r(T_{ri} - T_{str}), \quad (4-8)$$

$$\rho_{str} \cdot c_{str} \cdot V_{str} \frac{dT_{str}}{dt} = \alpha_v \cdot A_{vr}(T_{ri} - T_{str}) - \alpha_z \cdot A_z(T_{str} - T_p), \quad (4-9)$$

$$\rho_z \cdot c_z \cdot V_z \frac{dT_p}{dt} = \alpha_z \cdot A_z(T_{str} - T_p) - \frac{\alpha_z}{\Delta x} \cdot A_p(T_p - T_o). \quad (4-10)$$

4.2. Varijable stanja

Varijable stanja obuhvaćaju one promjene koje su se dogodile u prošlosti te o kojima ovise događaji u budućnosti. Početne vrijednosti varijabli stanja određuju buduće ponašanje sustava. Razmatrati ćemo situaciju u kojoj nije potrebno dodatno grijanje, tj. slučaj kada je $P = 0$. U tom slučaju dodatni izmjenjivač topline nema bitni utjecaj, pa ćemo ga zanemariti kod analize u

prostoru stanja. Uz tu pretpostavku iz jednadžbi (4-1) – (4-10) može se zaključiti da su varijable stanja razmatranog sustava $T_{ski}, T_{iti}, T_{sti}, T_s, T_{ri}, T_{str}, T_p$.

Opći oblik jednadžbe glasi:

$$\dot{x} = Ax + Bu, \quad (4-11)$$

gdje je:

- x – matrica vektora stanja,
- A – matrica stanja,
- B – matrica ulaza,
- u – ulazni vektor.

Varijable ulaznog vektora su G i T_o . Radi jednostavnosti proračuna pretpostaviti ćemo da su nam protoci Q_{ss}, Q_{sd} i Q_{sg} konstantni.

Matrica stanja:

$\rho_{pg} \cdot c_{pg} \cdot Q_{ss}$	$k - \rho_{pg} \cdot c_{pg} \cdot Q_{ss}$	0	0	0	0	0
$-\rho_{pg} \cdot c_{pg} \cdot Q_{ss}$	$\rho_{pg} \cdot c_{pg} \cdot Q_{ss} + \alpha_{pg} \cdot A_{pg}$	$-\alpha_{pg} \cdot A_{pg}$	0	0	0	0
0	$-\alpha_{pg} \cdot A_{pg}$	$\alpha_{pg} \cdot A_{pg} + \alpha_v \cdot A_v$	$-\alpha_v \cdot A_v$	0	0	0
0	0	$-\alpha_v \cdot A_v$	$\rho_v \cdot c_v \cdot Q_{sg} + \alpha_v \cdot A_v$	$-\rho_v \cdot c_v \cdot Q_{sg}$	0	0
0	0	0	$-\rho_v \cdot c_v \cdot Q_{sg}$	$\rho_v \cdot c_v \cdot Q_{sg} + \alpha_v \cdot A_r$	$-\alpha_v \cdot A_r$	0
0	0	0	0	$-\alpha_v \cdot A_{vr}$	$\alpha_v \cdot A_{vr} + \alpha_z \cdot A_z$	$-\alpha_z \cdot A_z$
0	0	0	0	0	$-\alpha_z \cdot A_z$	$\alpha_z \cdot A_z + \frac{\alpha_z}{\Delta x} \cdot A_p$

Matrica ulaza:

$\tau \cdot \alpha$	k
0	0
0	0
0	0
0	0

0	0
0	$\frac{\alpha_z}{\Delta x} \cdot A_p$

4.3. Konstante i varijable sustava

Tablice prikazane u ovome podpoglavlju sadrže oznake varijabli koje se pojavljuju u prethodnim diferencijalnim jednadžbama, značenje svake varijable te mjernu jedinicu varijable. Također se u tablicama nalaze vrijednosti varijabli. Neke vrijednosti varijabli su konstantne dok su druge promjenjive. Polja vrijednosti promjenjivih varijabli nemaju vrijednost jer ovise o vremenu. Tablice također sadrže stupac s oznakama varijabli koje su korištene u simulacijskom modelu sustava.

Oznaka	Značenje	Mjerna jedinica	Vrijednost	Oznaka u Matlabu
k	koeficijent toplinskih gubitaka kolektora	$W/(m^2K)$	7	k
A_k	površina apsorbera kolektora	m^2	1,8	Ak
T_a	temperatura apsorbera kolektora	$^{\circ}C$	Tsku	Ta
T_z	temperatura okolnog zraka	$^{\circ}C$	15	Tz
τ	transmisijski faktor stakla kolektora	%	0,9	tau
α	apsorpcijski faktor apsorberske ploče	%	0,95	alfa
G	ukupna Sunčeva dozačenost	Wh/m^2	700	G
F_R	faktor prijenosa topline	0,8 – 0,9	0,9	FR
T_{sku}	temperatura na ulazu u solarni kolektor	$^{\circ}C$	-	Tsku
T_{ski}	temperatura na izlazu iz solarnog kolektora	$^{\circ}C$	-	Tski

ρ_{pg}	gustoća propilen-glikola	kg/m^3	1.040	Ropg
c_{pg}	specifični toplinski kapacitet propilen-glikol	$J/(kgK)$	1.425	cpg
V_{pgsk}	volumen propilen-glikola koji se nalazi u sustavu solarnog kolektora	m^3	0,0018	Vpgsk

Tablica 4.1. Popis varijabli solarnog kolektora

Oznaka	Značenje	Mjerna jedinica	Vrijednost	Oznaka u Matlabu
ρ_v	gustoća vode	kg/m^3	1.000	Rov
c_v	specifični toplinski kapacitet vode	$J/(kgK)$	4.187	cv
T_{itdu}	temperatura na ulazu u dodatni izmjenjivač topline	$^{\circ}C$	-	Titdu
T_{itdi}	temperatura na izlazu iz dodatnog izmjenjivača topline	$^{\circ}C$	-	Titdi
V_k	volumen vode u kotlu	m^3	0,01	Vk
P	snaga električnog grijača	W	0	P
Q_{sd}	volumni protok vode u sustavu dodatnog izmjenjivača topline	m^3/s	0,000157	Qsd

Tablica 4.2. Popis varijabli kotla

Oznaka	Značenje	Mjerna jedinica	Vrijednost	Oznaka u Matlabu
Q_{ss}	volumni protok solarnog fluida u sustavu izmjenjivača topline i solarnog kolektora	m^3/s	0,000157	Qss
T_{itu}	temperatura na ulazu u izmjenjivača topline	$^{\circ}C$	-	Titu
T_{iti}	temperatura na izlazu iz izmjenjivača topline	$^{\circ}C$	-	Titi
α_{pg}	koeficijent toplinske vodljivosti izmjenjivača topline	$W/(m^{\circ}C)$	401	alfapg
A_{pg}	površina stjenke između solarnog fluida i izmjenjivača topline	m^2	0,471	Apg
ρ_{pg}	gustoća propilen-glikola	kg/m^3	1.040	Ropg
c_{pg}	specifični toplinski kapacitet propilen-glikol	$J/(kgK)$	1.425	cpg
V_{pg}	volumen solarnog fluida koji se nalazi unutar izmjenjivača topline	m^3	0,0059	Vpg
T_{sti}	temperatura stjenke izmjenjivača topline	$^{\circ}C$	-	Tsti
ρ_{sti}	gustoća stjenke izmjenjivača topline	kg/m^3	8.960	Rosti

c_{sti}	specifični toplinski kapacitet izmjenjivača topline	$J/(kgK)$	383	csti
V_{sti}	volumen izmjenjivača topline	m^3	0,0059	Vsti
α_v	koeficijent toplinske vodljivosti vode	$W/(m\ ^\circ C)$	0,6	alfav
A_v	površina stjenke između vode i izmjenjivača topline	m^2	0,508	Av
T_s	temperatura vode u spremniku topline	$^\circ C$	-	Ts

Tablica 4.3. Popis varijabli osnovnog izmjenjivača topline

Oznaka	Značenje	Mjerna jedinica	Vrijednost	Oznaka u Matlabu
ρ_v	gustoća vode	kg/m^3	1.000	Rov
c_v	specifični toplinski kapacitet vode	$J/(kgK)$	4.187	cv
V_{vd}	volumen vode koja se nalazi u dodatnom izmjenjivaču topline	m^3	0,003	Vvd
T_{itdu}	temperatura na ulazu u dodatni izmjenjivač topline	$^\circ C$	-	Titdu
T_{itdi}	temperatura na izlazu iz dodatnog izmjenjivača topline	$^\circ C$	-	Titdi
T_{stdi}	temperatura stjenke dodatnog izmjenjivača topline	$^\circ C$	-	Tstdi

Q_{sd}	volumni protok vode u sustavu dodatnog izmjenjivača topline	m^3/s	0,000157	Qsd
α_v	koeficijent toplinske vodljivosti vode	$W/(m\ ^\circ C)$	0,6	alfav
A_{vs}	površina stjenke između vode i izmjenjivača	m^2	0,235	Avs
V_{stdi}	volumen dodatnog izmjenjivača topline	m^3	0,003	Vstdi
A_{vd}	površina stjenke unutar dodatnog izmjenjivača topline	m^2	0,235	Avd
A_{dv}	površina stjenke sa vanjske strane dodatnog izmjenjivača topline	m^2	0,254	Adv
T_s	temperatura vode u spremniku topline	$^\circ C$	-	Ts
Q_{sg}	volumni protok vode u sustavu grijanja	m^3/s	$4,16 \cdot 10^{-4}$	Qsg
T_{su}	temperatura dovedene vode u spremnik topline	$^\circ C$	Tri	Tsu
ρ_{sti}	gustoća stjenke izmjenjivača topline	kg/m^3	8.960	Rosti
c_{sti}	specifični toplinski kapacitet izmjenjivača topline	$J/(kgK)$	383	csti

Tablica 4.4. Popis varijabli dodatnog izmjenjivača topline

Oznaka	Značenje	Mjerna jedinica	Vrijednost	Oznaka u Matlabu
ρ_v	gustoća vode	kg/m^3	1.000	Rov
c_v	specifični toplinski kapacitet vode	$J/(kgK)$	4.187	cv
V_s	volumen spremnika topline	m^3	0,3	Vs
T_s	temperatura vode u spremniku topline	$^{\circ}C$	-	Ts
Q_{sg}	volumni protok vode u sustavu grijanja	m^3/s	$4,16 \cdot 10^{-4}$	Qsg
T_{su}	temperatura dovedene vode u spremnik topline	$^{\circ}C$	-	Tsu
α_v	koeficijent toplinske vodljivosti vode	$W/(m^{\circ}C)$	0,6	alfav
A_v	površina stjenke između vode i izmjenjivača topline	m^2	0,508	Av
T_{sti}	temperatura stjenke izmjenjivača topline	$^{\circ}C$	-	Tsti
A_{dv}	površina stjenke sa vanjske strane dodatnog izmjenjivača topline	m^2	0,254	Adv
T_{stdi}	temperatura stjenke dodatnog izmjenjivača topline	$^{\circ}C$	-	Tstdi

Tablica 4.5. Popis varijabli spremnika topline

Oznaka	Značenje	Mjerna jedinica	Vrijednost	Oznaka u Matlabu
ρ_v	gustoća vode	kg/m^3	1.000	Rov
c_v	specifični toplinski kapacitet vode	$J/(kgK)$	4.187	cv
k_z	koeficijent toplinske vodljivosti sa zraka na zrak	$W/(m\ ^\circ C)$	7	kz
V_{vr}	volumen vode u radijatoru	m^3	0,0017	Vvr
T_{ri}	temperatura na izlazu iz radijatora	$^\circ C$	-	Tri
T_{ru}	temperatura na ulazu u radijator	$^\circ C$	-	Tru
T_p	temperatura prostorije	$^\circ C$	20	Tsob
Q_{sg}	volumni protok vode u sustavu grijanja prostorije	m^3/s	$4,16 \cdot 10^{-4}$	Qsg
α_v	koeficijent toplinske vodljivosti vode	$W/(m\ ^\circ C)$	0,6	alfav
A_r	aktivna površina radijatora koja prenosi toplinu	m^2	2.2	Ar
ρ_z	gustoća zraka	kg/m^3	1,2041	Roz
c_z	specifični toplinski kapacitet zraka	$J/(kgK)$	1.004	cz
V_z	volumen zraka koji se nalazi u prostoriji	m^3	75	Vz
T_{str}	temperatura stjenke radijatora	$^\circ C$	-	Tstr
α_r	koeficijent toplinske vodljivosti radijatora	$W/(m\ ^\circ C)$	237	alfar

ρ_{str}	gustoća stjenke radijatora	kg/m^3	2.700	Rostr
c_{str}	specifični toplinski kapacitet stjenke radijatora	$J/(kgK)$	896	cstr
V_{str}	volumen stjenke radijatora	m^3	0,01242	Vstr
A_{vr}	površina stjenke između vode i radijatora	m^2	2.2	Avr
α_z	koeficijent toplinske vodljivosti zraka	$W/(m\ ^\circ C)$	0,025	alfaz
A_z	površina stjenke između radijatora i zraka	m^2	2.2	Az
A_{rz}	površina stjenke radijatora koja prenosi toplinu	m^2	2.2	Arz
Q_z	volumni protok zraka u prostoriji	m^3/s	0,001	Qz

Tablica 4.6. Popis varijabli radijatora

Oznaka	Značenje	Mjerna jedinica	Vrijednost	Oznaka u Matlabu
ρ_z	gustoća zraka	kg/m^3	1,2041	Roz
c_z	specifični toplinski kapacitet zraka	$J/(kgK)$	1.004	cz
V_z	volumen zraka koji se nalazi u prostoriji	m^3	75	Vz
T_p	temperatura prostorije	$^\circ C$	20	Tp
α_z	koeficijent toplinske	$W/(m\ ^\circ C)$	0,025	alfaz

	vodljivosti zraka			
Δx	udaljenost među krajevima prozora	m	0,01	deltax
A_p	površina prozora	m^2	1	Ap
T_o	temperatura okoline	$^{\circ}C$	15	To
α_v	koeficijent toplinske vodljivosti zraka	$W/(m^{\circ}C)$	0,6	alfav
A_{vr}	površina stjenke između vode i radijatora	m^2	0.2	Avr
A_z	površina stjenke između radijatora i zraka	m^2	2.2	Az
T_{str}	temperatura stjenke radijatora	$^{\circ}C$	-	Tstr
T_{ri}	temperatura na izlazu iz radijatora	$^{\circ}C$	-	Tri

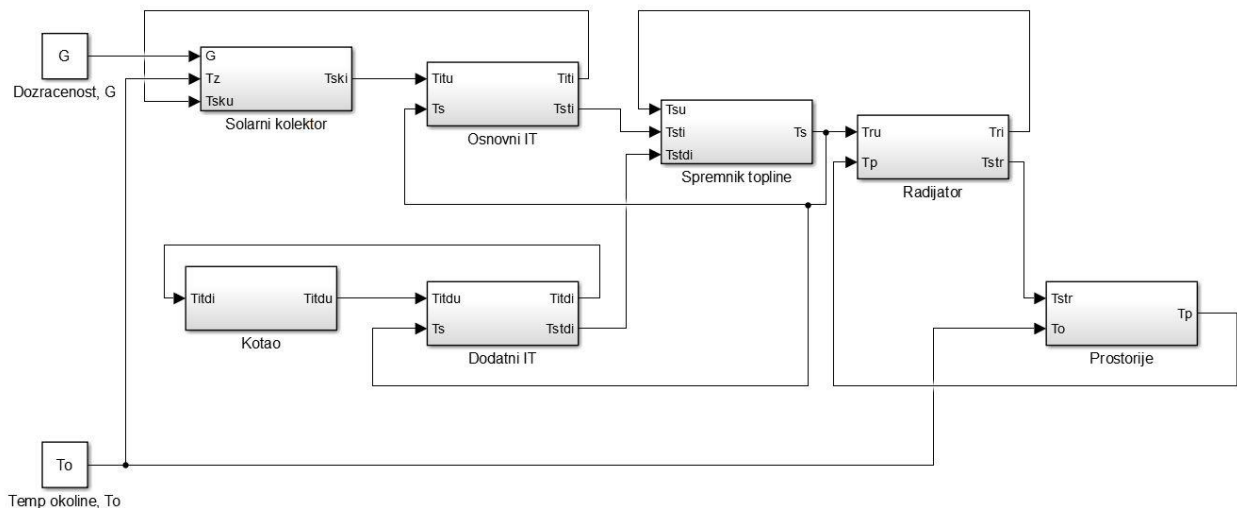
Tablica 4.7. Popis varijabli prostorije

5. SIMULACIJSKI MODEL SUSTAVA

Za simulaciju ponašanja dinamičkog matematičkog modela opisanog diferencijalnim jednadžbama korišten je programski paket Matlab. Pomoću modula Simulink koji se nalazi unutar programskog paketa Matlab napravljena je blok shema sa svim pripadajućim elementima sustava.

5.1. Blokovski prikaz sustava

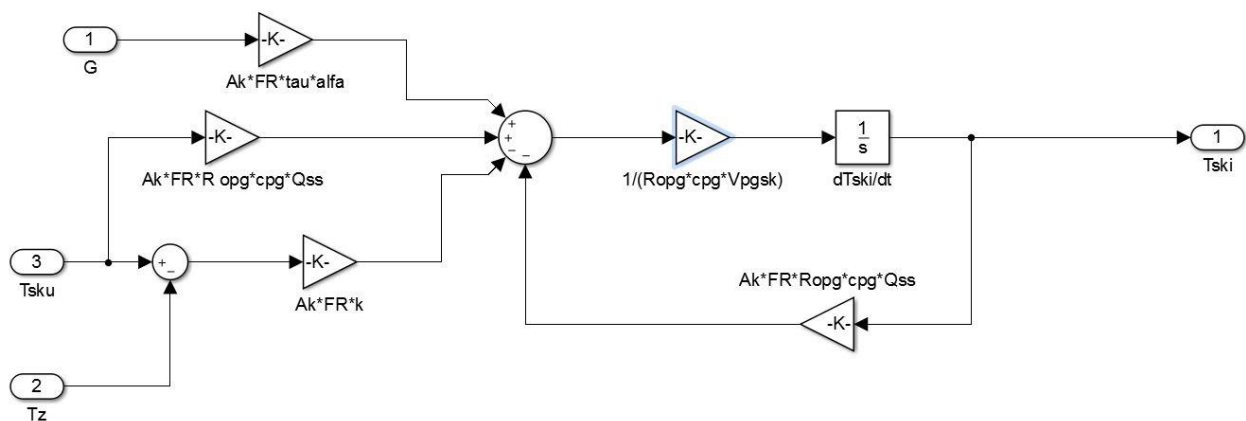
Sustav grijanja vode uz dogrijavanje se sastoji od manjih podsustava koji su povezani ulazima i izlazima podsustava. Način povezivanja blokova podsustava u cjeloviti sustav vidljiv je iz slike 4.1. Sustav sa slike 4.1. se sastoji od blok elemenata podsustava (Solarni kolektor, Osnovni IT, Spremnik topline, Kotao, Dodatni IT, Radijator i Prostorije) i ulaznih varijabli (G i To).



Slika 5.1. Sustav kao cjelina sa podsustavima

5.2. Blokovski prikaz solarnog kolektora

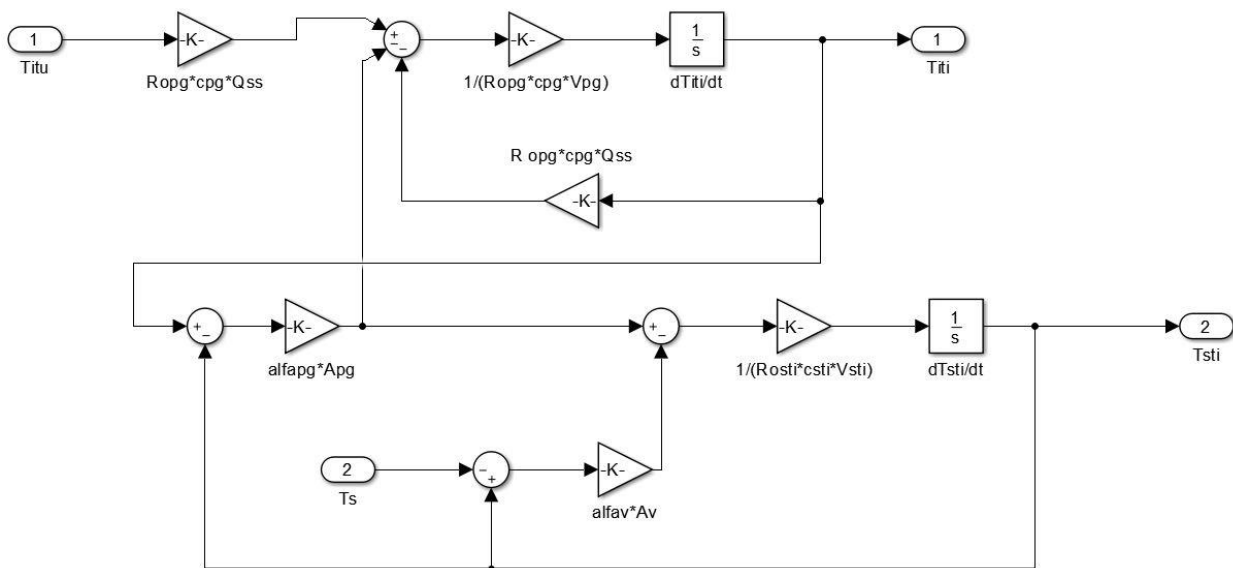
Na slici 4.2. prikazana je blok shema koja čini podsustav solarnog kolektora sa slike 4.1. Na temelju diferencijalne jednadžbe (3-14) napravljena je blok shema sa slike 4.2. Prema modelu sa slike 4.2. se izračunava temperatura na izlazu iz solarnog kolektora. Temperatura na izlazu iz solarnog kolektora (T_{ski}) se mijenja prema utjecaju ulaza i pojačanja unutar podsustava. Također, temperatura na izlazu iz solarnog kolektora se prenosi na podsustav osnovnog izmjenjivača topline te je time jednaka vrijednosti temperature koja ulazi u osnovni izmjenjivač (T_{itu}).



Slika 5.2. Blok shema podsustava solarnog kolektora

5.3. Blokovski prikaz osnovnog izmjenjivača topline

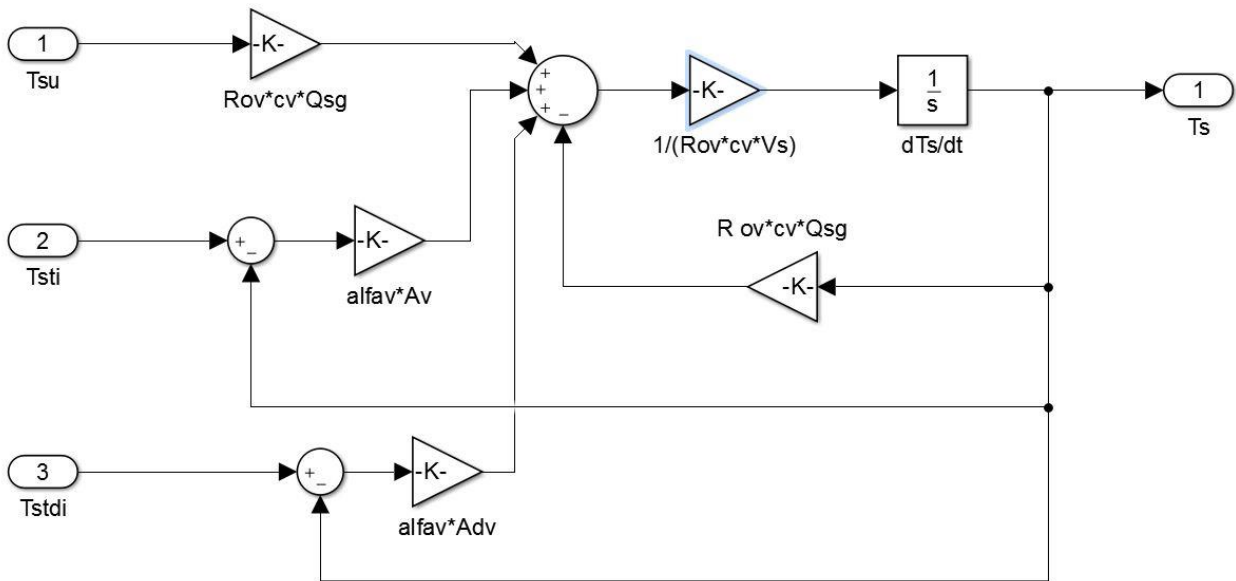
Na slici 4.3. prikazana je blok shema koja čini podsustav osnovnog izmjenjivača topline. Na temelju diferencijalnih jednadžbi (3-24) i (3-28) napravljena je blok shema sa slike 4.3. Na ulazu u podsustav je temperatura (T_{itu}) predana od strane izlaza iz solarnog kolektora. Na izlazu iz podsustava je temperatura koja se predaje sa stjenke izmjenjivača topline (T_{sti}) na vodu unutar spremnika topline, te temperatura koja se vraća nazad u solarni kolektor (T_{iti}).



Slika 5.3. Blok shema podsustava osnovnog izmjenjivača topline

5.4. Blokovski prikaz spremnika topline

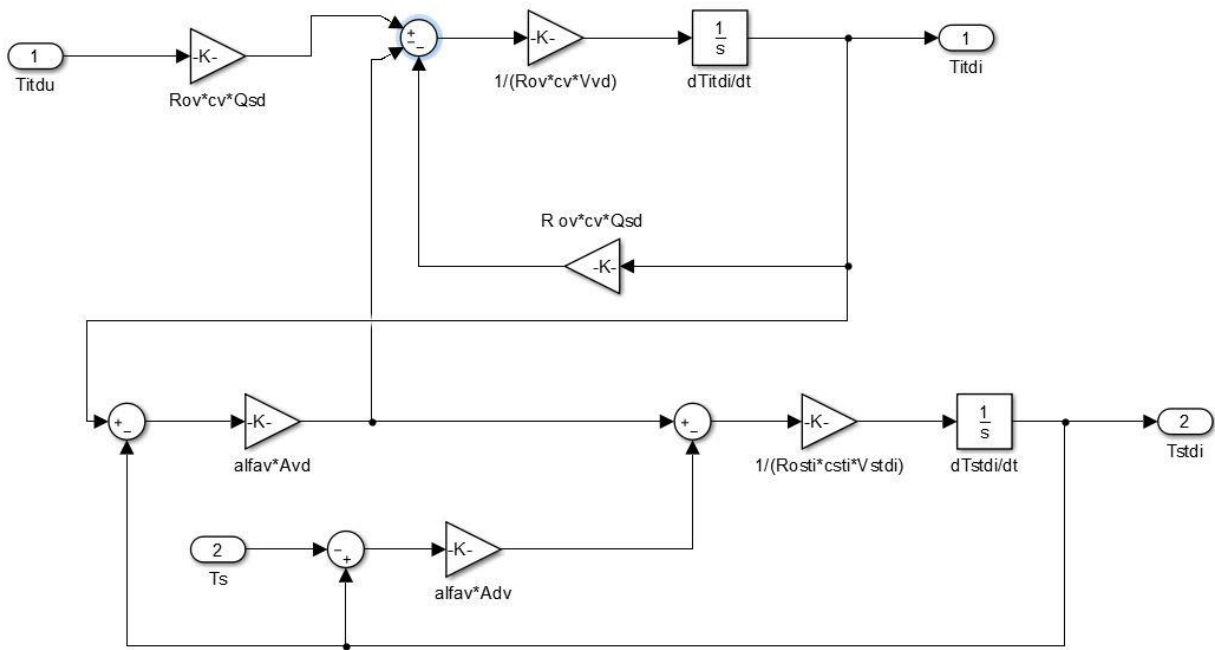
Na slici 4.4. prikazana je blok shema podsustava spremnika topline. Na temelju diferencijalne jednadžbe (3-41) napravljena je blok shema sa slike 4.4. Na slici su vidljiva tri ulaza koje čine temperatura na ulazu u spremnik (T_{su}), temperatura stjenke izmjenjivača topline (T_{sti}) i temperatura stjenke dodatnog izmjenjivača topline (T_{stdi}). Izlaz iz podsustava spremnika topline je temperatura spremnika (T_s), koja se dalje predaje u podsustav radiatora.



Slika 5.4. Blok shema podsustava spremnika topline

5.5. Blokovski prikaz dodatnog izmjenjivača topline

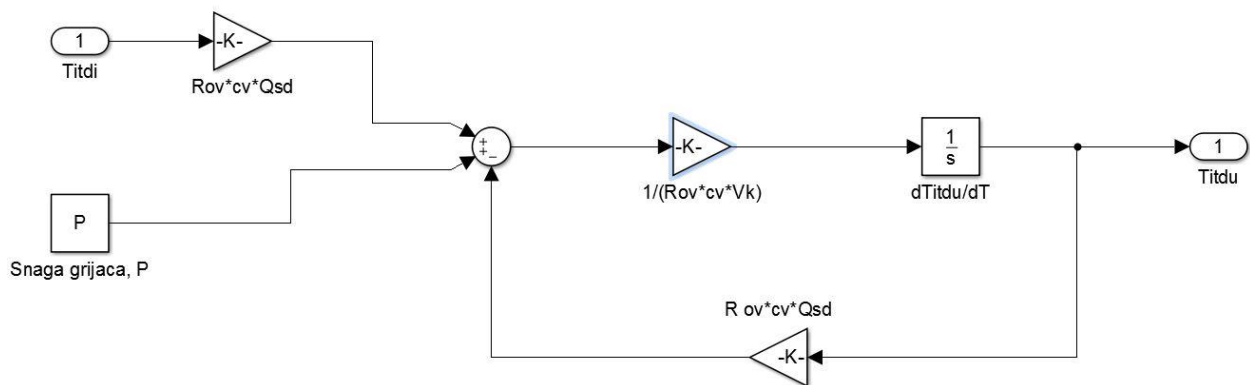
Na slici 4.5. prikazana je blok shema podsustava dodatnog izmjenjivača topline koji se također nalazi unutar spremnika topline. Na temelju diferencijalnih jednadžbi (3-32) i (3-36) napravljena je blok shema sa slike 4.5. Na ulazu se pojavljuje temperatura predana od strane kotla (T_{itdu}), te na izlazima temperatura koja se vraća nazad u kotao (T_{itdi}) i temperatura koja dodatno zagrijava (T_{stdi}) vodu.



Slika 5.5. Blok shema podsustava dodatnog izmjenjivača topline

5.6. Blokovski prikaz kotla

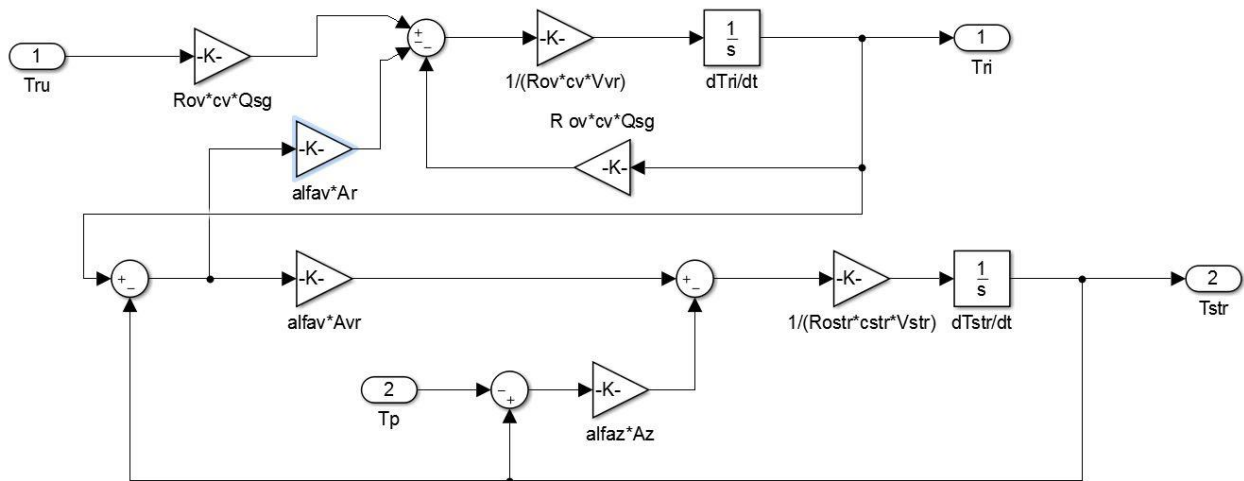
Na slici 4.6. prikazana je blok shema podsustava kotla koji dogrijava vodu unutar dodatnog izmjenjivača topline pomoću električnog grijača. Na temelju diferencijalne jednadžbe (3-19) napravljena je blok shema sa slike 4.6. Na ulazu se pojavljuje temperatura dodatnog izmjenjivača topline (T_{itdi}) koja dolazi iz spremnika topline te se ponovno zagrijava pomoću grijača (P) i dalje odlazi na izlaz. Na izlazu je temperatura (T_{itdu}) koja odlazi u spremnik topline gdje zagrijava stjenku dodatnog izmjenjivača topline i tako dodatno dogrijava vodu u spremniku topline.



Slika 5.6. Blok shema podsustava kotla

5.7. Blokovski prikaz radijatora

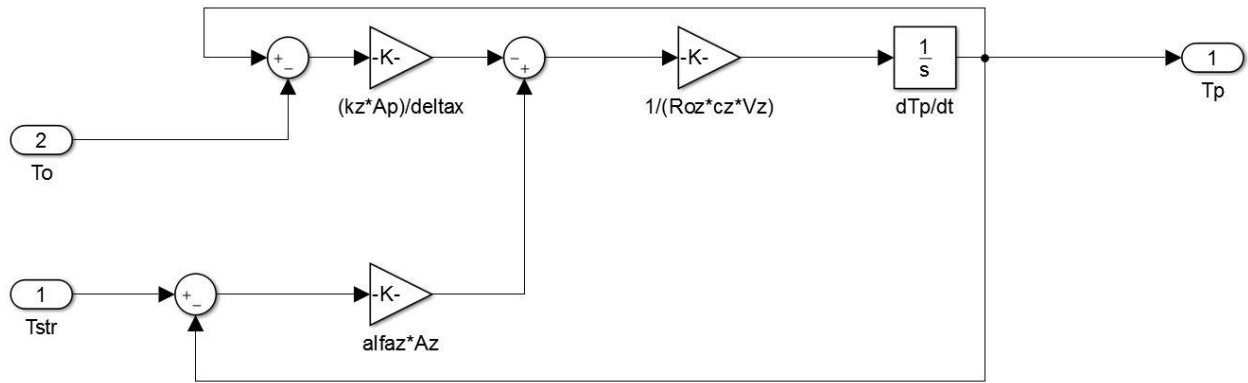
Na slici 4.7. prikazana je podsustav radijatora (izmjenjivača topline unutar prostorije) koji zagrijava zrak u prostoriji. Na temelju diferencijalnih jednadžbi (3-45) i (3-49) napravljena je blok shema sa slike 4.7. Na ulazu se pojavljuje temperatura (T_{ru}) koja zagrijava stjenku radijatora. Na izlazu su temperatura (T_{ri}) koja se vraća nazad u spremnik topline te temperatura stjenke radijatora (T_{str}) koja zagrijava zrak unutar prostorije.



Slika 5.7. Blok shema podsustava radijatora

5.8. Blokovski prikaz prostorije

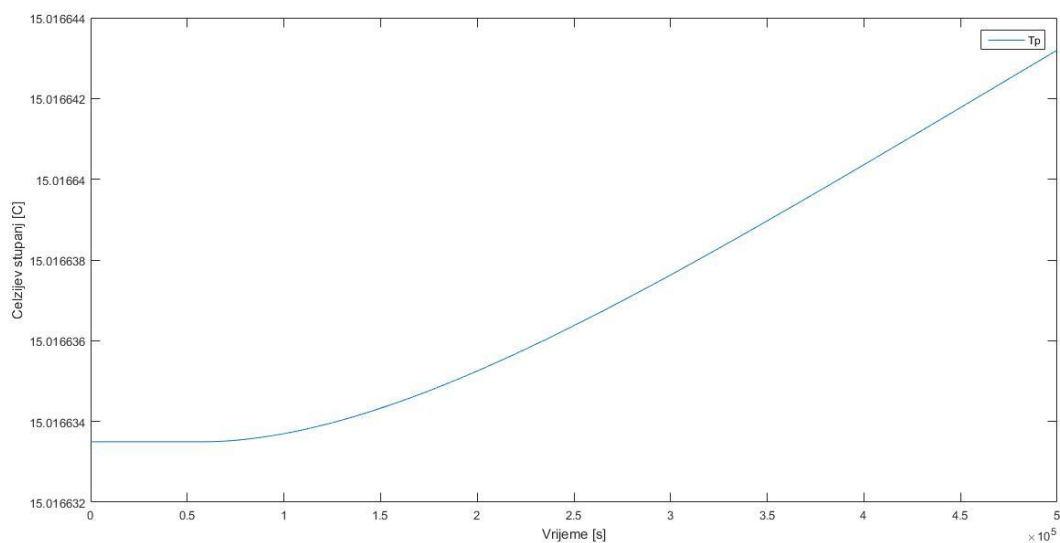
Na slici 4.8. prikazana blok shema podsustava prostorije. Na ulazu u podsustav su temperature iz okoline (T_o) i temperatura stjenke radijatora (T_{str}) koje potom zagrijavaju zrak unutar prostorije. Na temelju diferencijalne jednadžbe (3-54) napravljena je blok shema sa slike 4.8. Na izlazu je temperatura prostorije (T_p) koja prikazuje trenutnu vrijednost izračunatu prema prethodnim podsustavima.



Slike 5.8. Blok shema prostorije

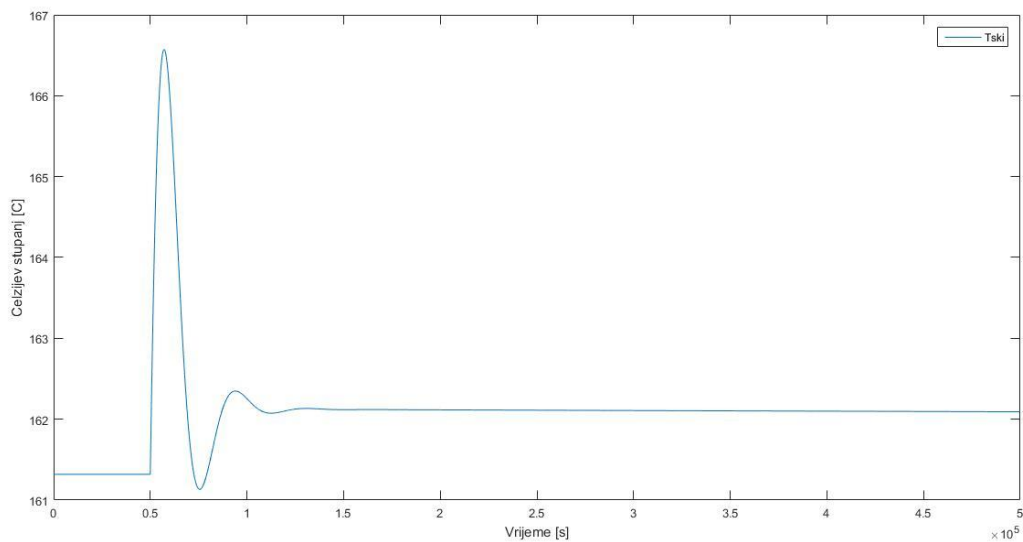
5.9. Rezultati simulacije

Prikazani rezultati simulacije su dobiveni iz eksperimentalnih vrijednosti varijabli. Vrijednosti varijabli koje su korištene pri simulaciji nalaze se u tablicama u podpoglavlja 4.3. Slike 5.9., 5.10., 5.11. i 5.12. prikazuju odzive podsustava na koje utječu ulazne varijable dozračenosti (G) i temperatura okoline (T_o). Ulazna varijabla temperatura okoline (T_o) je konstantna čija se vrijednost nalazi u tablici 4.7. Druga ulazna varijabla je dozračenost (G) koja ima eng. *Step* vrijednost koja se mijenja nakon 10% vremena od ukupnog vremena simulacije. Slika 5.9. je odziv koji prikazuje utjecaj ulaza na temperaturu podsustava prostorije. Temperatura podsustava prostorije nakon skoka vrijednosti počinje linearno rasti, ali za jako malu vrijednost.



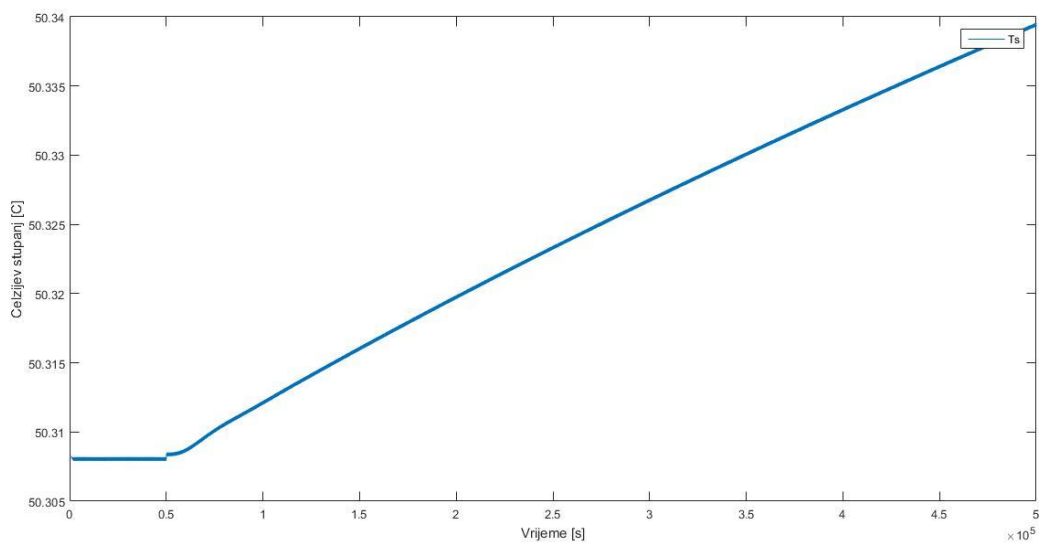
Slika 5.9. Prikaz odziva temperature na izlazu iz prostrije

Slika 5.10. prikazuje odziv temperature na izlazu iz podsustava solarnog kolektora (T_{ski}). Do određenog vremenskog perioda temperatura na izlazu iz podsustava solarnog kolektora se kreće konstantno. Nakon određenog vremena djelovanjem eng. *Step* funkcije na ulazu u podsustav solarnog kolektora odziv skokovito raste za vrijednost od 5 do 6 C° te nakon kraćeg vremena opada do vrijednosti početne temperature sa laganim oscilacijama se ustali na temperaturi od približno 162 C° .



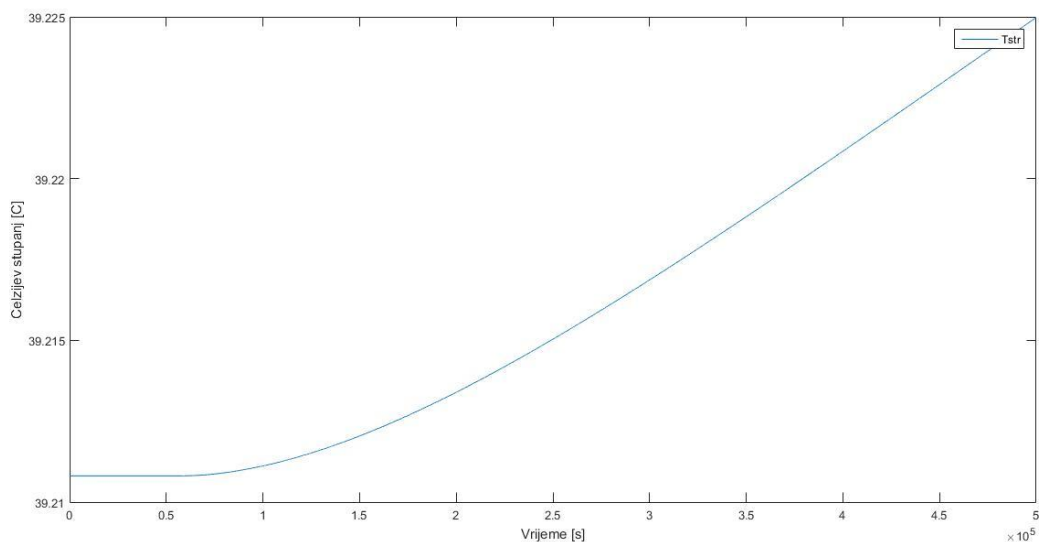
Slika 5.10. Prikaz odziva temperature na izlazu iz solarnog kolektora

Slika 5.11. prikazuje odziv temperature na izlazu iz podsustava spremnika topline (T_s). Odziv na izlazu iz podsustava spremnika topline se mijenja nakon promjene vrijednosti dozraćenosti. Vrijednost temperature na izlazu iz podsustava spremnika topline oscilira sa jakim oscilacijama koje su prema slici 5.11. jedva vidljive. Nakon promjene vrijednosti dozraćenosti, temperatura na izlazu iz podsustava spremnika topline se počinje linearno kretati sa jako malom promjenom vrijednosti.



Slika 5.11. Prikaz odziva temperature na izlazu iz spremnika topline

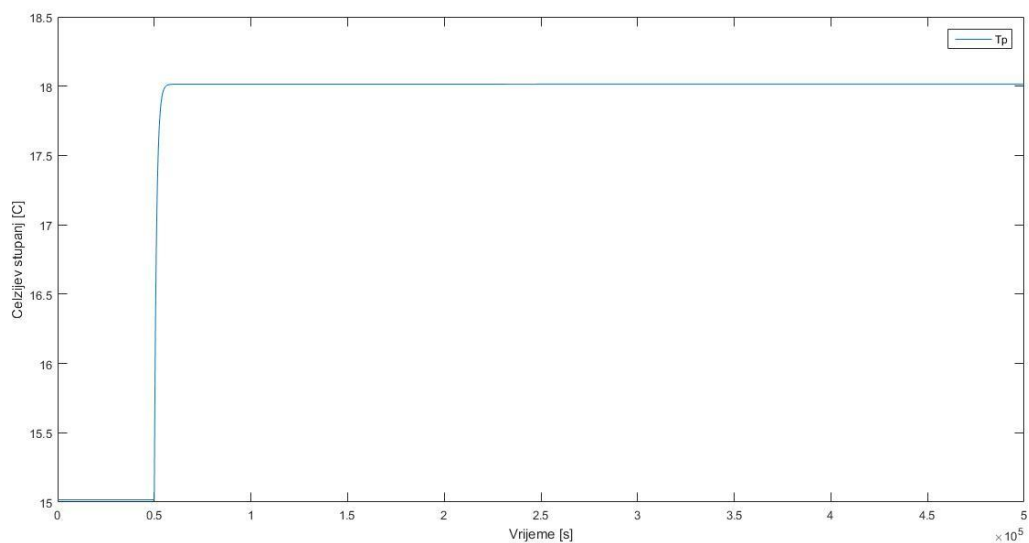
Slika 5.12. prikazuje odziv temperature stjenke radijatora (T_{str}) koja prenosi toplinu na zrak unutar prostorije. U početku se odziv temperature stjenke radijatora kreće eksponencijalno. Nakon kratkog vremena odziv se stabilizira i kreće se linearno sa jako malom promjenom vrijedosti.



Slika 5.12. Prikaz odziva temperature stjenke radijatora

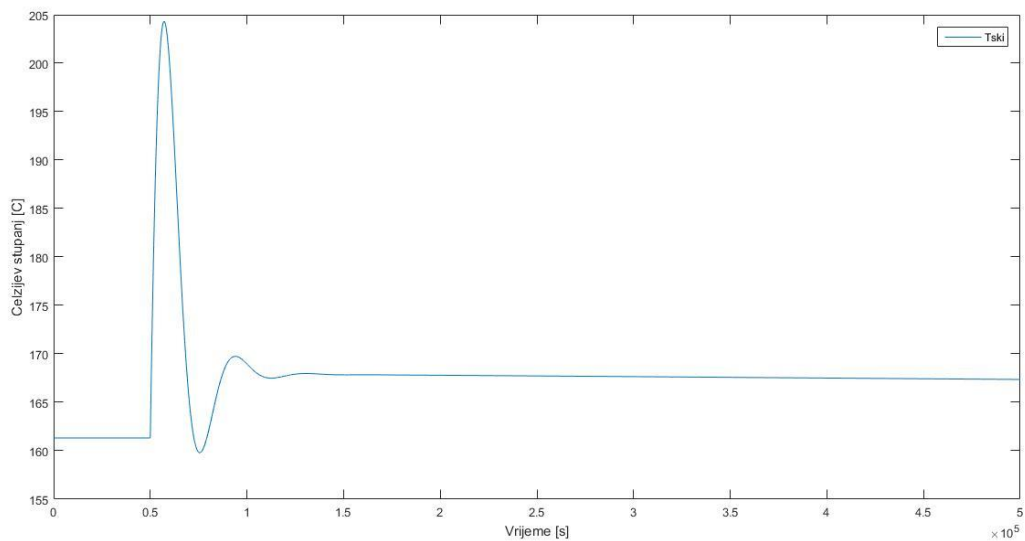
Slike 5.13., 5.14., 5.15. i 5.16. prikazuju odzive podsustava na koje utječu ulazne varijable dozračenosti (G) i temperatura okoline (T_o). Ulazna varijabla dozračenosti (G) je konstantna čija

se vrijednost nalazi u tablici 4.1. Druga ulazna varijabla je temperatura okoline (T_o) koja ima eng. *Step* vrijednost. Slika 5.13. prikazuje odziv temperature podsustava prostorije (T_p). Odziv temperature na izlazu iz prostorije kreće se konstantno sve do promjene temperature okoline na ulazu u podsustav prostorije. Nakon promjene temperature okoline na ulazu u podsustav, temperatura prostorije u kratkom vremenu skokovito raste za 2 do 3 C^o te se dostignuta temperatura nastavlja konstantno kretati.



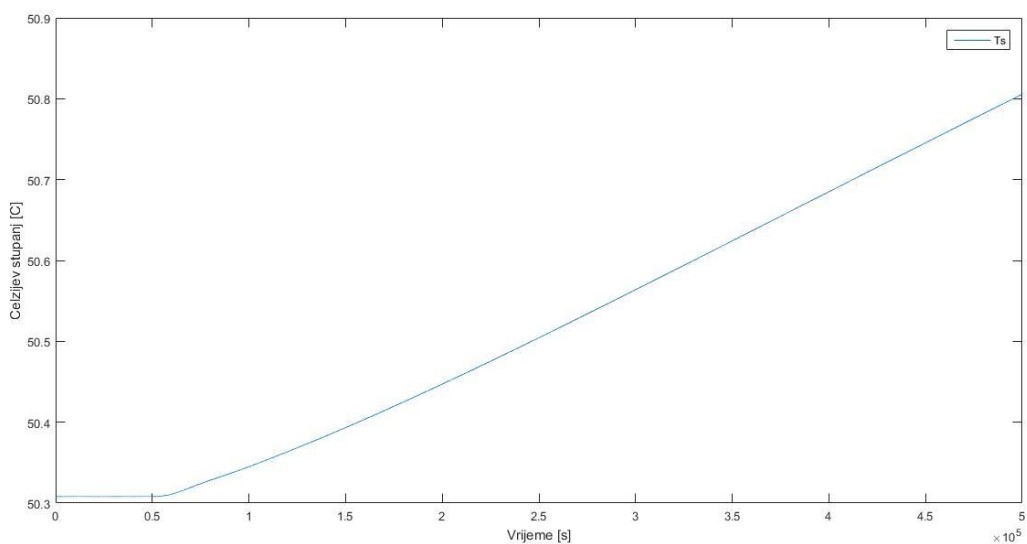
Slika 5.13. Prikaz odziva temperature na izlazu iz prostorije

Slika 5.14. prikazuje odziv temperature na izlazu iz podsustava solarnog kolektora (T_{ski}). Odziv temperature na izlazu iz podsustava solarnog kolektora skokovito raste za par stupnjeva nakon promjene temperature okoline na ulazu u podsustav solarnog kolektora. Odziv temperature sa slike 5.10. i sa slike 5.14. se razlikuju u skoku temperature za par stupnjeva, što je u praksi neprimjetno.



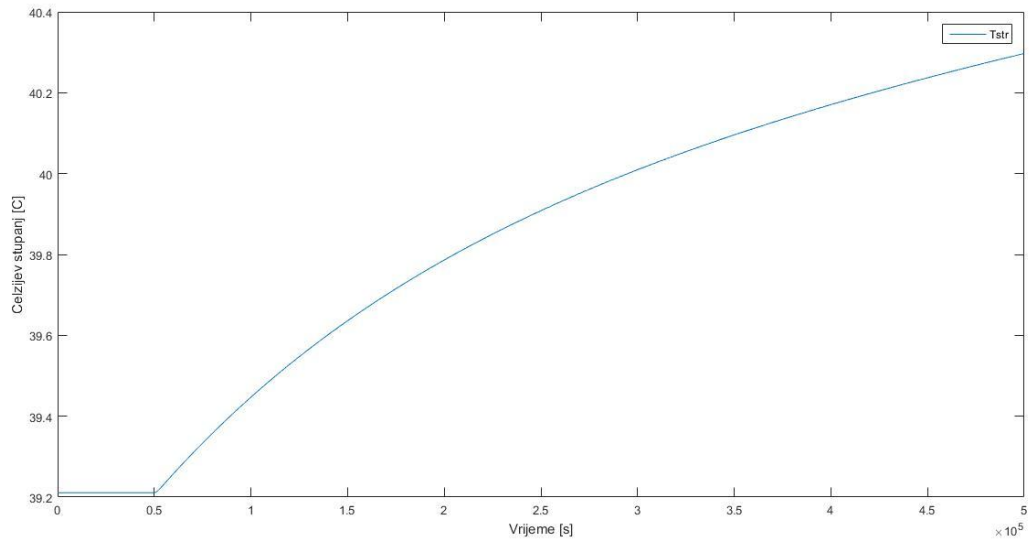
Slika 5.14. Prikaz odziva temperature na izlazu iz solarnog kolektora

Slika 5.15. prikazuje odziv temperature na izlazu iz podsustava spremnika topline (T_s). Na odziv temperature na izlazu iz spremnika topline ne utječu skokovite pobude koje se javljaju na ulazima u sustav. Iz slike 5.11. i 5.15. je vidljivo da se temperatura na izlazu iz spremnika topline bez obzira na skokovite pobude nakon promjene vrijednosti temperature okoline ili dozračenosti kreće linearno, ali se u ovome slučaju ne javljaju oscilacije.



Slika 5.15. Prikaz odziva temperature na izlazu iz spremnika topline

Slika 5.16. prikazuje odziv temperature stjenke radijatora (T_{str}). Temperatura stjenke radijatora nakon promjene vrijednosti temperature okoline eksponencijalno raste za jako malu vrijednost.



Slika 5.16. Prikaz odziva temperature stjenke radijatora

6. ZAKLJUČAK

Cilj ovog diplomskog rada bio je stvoriti simulacijski model toplinskog sustava koji zagrijava određeni prostor. Kao izvor energije koristi se sunčeva energija koje ima na pretek, ali količina energija koja će doprijeti do solarnih kolektora zavisi o geografskom području na kojem se nalaze solarni kolektori. Sunčeva energija postaje nestabilan izvor energije kada solarne kolektore postavimo na geografsko područje gdje se vrijeme konstanto mijenja te onemogućuje dopiranje sunčeve energije do solarnih kolektora. Uz dobro geografsko postavljanje solarnih kolektora javlja se još jedan čimbenik koji utječe na iskoristivost sunčeve energije, a to je tehnologija izrade solarnih kolektora i toplinskog sustava. Solarni kolektori izrađeni visokom tehnologijom iskoriste tek 40% do 60% sunčeve energije dok se ostatak gubi disipacijom. Tokom transporta energije kroz toplinski sustav do prostora koji se zagrijava također se javljaju gubici energije. Na kraju možemo reći da iskoristimo $\frac{1}{4}$ sunčeve energije u zagrijavanje nekog prostora. Kada se dogodi da sustav ne može prikupiti dovoljno solarne energije za postizanje željene temperature prostora uključuje se sustav za dogrijavanje. Sustav za dogrijavanje vode u toplinskom spremniku osigurava konstantnu temperaturu vode pomoću koje se zagrijava prostor. Razmatrani model toplinskog sustava sastoji se od fizikalnih jednadžbi kojima su opisani fizikalni procesi zagrijavanja, skladištenja te transporta voda unutar sustava. Energija koju primi tekućina (solarna tekućina) unutar sustava solarnog kolektora prenosi se putem izmjenjivača topline unutar toplinskog spremnika na vodu koja se nalazi u toplinskom spremniku. Jedan dio energije prilikom transporta i prijenosa na vodu u spremniku se izgubi. Kako bih se gubici smanjili, postavljeni su dobro izolirani elementi sa zanemarivim postotkom gubitaka energije te je u cijelom toplinskom sustavu postotak gubitaka zanemariv. Pomoću diferencijalnih jednadžbi opisan je simulacijski model unutar programskog paketa MATLAB koji daje predodžbu ponašanja toplinskog sustava pri promjenama varijabli sustava. Radi složenosti rada te pojednostavljenja istog neke od varijabli su postavljene konstantnima. Utjecaj i promjena određenih varijabli u sustavu rezultirati će promjenama na izlazima u blokovskoj shemi. Dobiveni rezultati odziva predstavljaju promjene temperatura na izlazima iz podsustava, te također govore o utjecaju ulaza i promjena vrijednosti na ulazima na sustav. Sustav je potrebno dodatno usavršavati kako bi se dobili realističnije rezultate.

LITERATURA

- [1] Lj., Majdandžić, „Solarni sustavi“, Graphis d.o.o., Zagreb, 2010. (01.06.2016.)
- [2] Albedo, <https://hr.wikipedia.org/wiki/Albedo> (10.08.2016.)
- [3] Solarni kolektor, <http://www.centrometal.hr/cpk-7210n-alu-plocasti/> (15.02.2016.)
- [4] Spremnik topline, <http://www.centrometal.hr/steb/> (17.02.2016.)
- [5] Kotoa, <http://www.gorenje.hr/proizvodi/grijanje-i-hladjenje/grijalice-vode/modeli/malolitrazne-grijalice-vode/teg-10o/304038> (11.12.2015.)
- [6] Solarna crpka, <http://www.grijanje-rijeka.hr/p/83/g/28/Solarna-pumpna-grupa-CSPG.wshtml> (15.01.2016.)
- [7] Solarna regulacija, <http://www.centrometal.hr/wp-content/uploads/2011/09/Teh-upute-regulacija-TEB-01-2008-ver1-4.pdf> (19.01.2016.)
- [8] Radijator, <http://www.non-stop.hr/centralnogrijanje.htm> (23.02.2016.)

SAŽETAK

Zadatak ovog diplomskog rada je stvoriti realističan model toplinskog sustava. Pomoću diferencijalnih jednadžbi dobivenih prema fizikalnim zakonima, napravljen je matematički model toplinskog sustava koji se sastoji od varijabli stanja, koeficijenata, ulaznih i izlaznih varijabli. Prema matematičkom modelu, unutar programskog paketa MATLAB napravljena je blok shema sa svim elementima toplinskog sustava. Simulacijom pomoću simulacijskog okruženja Simulink ispitana je funkcionalnost i realističnost izrađenog modela. Promjenama određenih varijabli možemo utjecati na rezultate simulacije te na taj način približiti model toplinskog sustava realnosti.

Ključne riječi: Toplinski sustav, grijanje, solarni kolektor, MATLAB

ABSTRACT

Room temperature control using solar collectors

The task of this thesis is to create a realistic model of heating system. A mathematical model of heating system is created using differential equations according to physical laws. According to the mathematical model, a simulation model with all elements of the heating system is created in Matlab. The created model is evaluated by simulations in Simulink program package. By changing values of model parameters, different variants of the model can be examined and the model can be made more realistic.

Keywords: Heating system, heating, solar panel, MATLAB

ŽIVOTOPIS

Željko Babogredac rođen je 2.1.1990. godine u Vinkovcima. Osnovnu školu Ivana Kozarca u Županji završio je 2004. godine. Iste godine upisuje Tehničku školu, smjer Računalni tehničar za strojarstvo u Županji gdje je maturirao 2008. Godine. Nakon završetka tehničke škole i mature, upisuje preddiplomski studij računarstva na Elektrotehničkom fakultetu u Osijeku. Na Elektrotehničkom fakultetu u Osijeku završio smjer računarstvo te stekao titulu Prvostupnik inženjer računarstva. Godine 2012. upisuje diplomski studij smjer Procesno računarstvo na Elektrotehničkom fakultetu u Osijeku. Tokom pohađanja fakulteta na absolventskim godinama radio u ugostiteljskom obrtu Caffè bar President u Županji (u 2014./2015. godini) te kao agent u pozivnom centru teleoperatera T-Com na odjelu tehničke potpore (u 2012./2013. godini). Trenutno zaposlen u Hrvatskoj gospodarskoj komori u odjelu za Informacijsku sigurnost. Ima iskustva s informatičkom opremom te poznaje dobro engleski i njemački jezik.