

Sekundarna regulacija aktivne snage i frekvencije u EES-u

Filipović, Zvonko

Master's thesis / Diplomski rad

2017

Degree Grantor / Ustanova koja je dodijelila akademski / stručni stupanj: **Josip Juraj Strossmayer University of Osijek, Faculty of Electrical Engineering, Computer Science and Information Technology Osijek / Sveučilište Josipa Jurja Strossmayera u Osijeku, Fakultet elektrotehnike, računarstva i informacijskih tehnologija Osijek**

Permanent link / Trajna poveznica: <https://um.nsk.hr/um:nbn:hr:200:135662>

Rights / Prava: [In copyright](#)/[Zaštićeno autorskim pravom.](#)

Download date / Datum preuzimanja: **2025-03-11**

Repository / Repozitorij:

[Faculty of Electrical Engineering, Computer Science and Information Technology Osijek](#)



**SVEUČILIŠTE JOSIPA JURJA STROSSMAYERA U OSIJEKU
ELEKTROTEHNIČKI FAKULTET**

Sveučilišni studij

**SEKUNDARNA REGULACIJA AKTIVNE SNAGE I
FREKVENCije U EES-U**

Diplomski rad

Zvonko Filipović

Osijek, 2016.

SADRŽAJ

1. UVOD	1
2. REGULACIJA U ELEKTROENERGETSKIM SUSTAVIMA.....	2
2.1. Osnovna obilježja frekvencije sa stajališta regulacije.....	3
2.1.1. Odstupanje frekvencije.....	3
2.1.2. Kvaliteta frekvencije	4
2.2. Regulacija frekvencije.....	4
2.2.1. Primarna regulacija	5
2.2.2. Sekundarna regulacija	6
2.2.3. Tercijarna regulacija.....	6
2.2.4. Vremenski periodi i opsezi djelovanja regulacija	7
3. SEKUNDARNA REGULACIJA.....	9
3.1. Funkcije sekundarne regulacije	9
3.2. Princip djelovanja karakteristične mrežne metode.....	11
3.2.1. Ograničenja u radu sekundarne regulacije	14
3.3. K-faktor	14
3.4. Sekundarni regulator	15
3.5. Regulacijska hijerarhija i organizacija	16
3.6. Sekundarna regulacijska rezerva	17
3.6.1. Raspon sekundarne regulacije i rezerve	18
3.7. Programi razmjene	19
3.8. Kvaliteta regulacije tijekom normalnog pogona	20
3.9. Kvaliteta regulacije tokom velikih poremećaja.....	20
4. MODELI UPRAVLJANJA SEKUNDARNOM REGULACIJOM	23
4.1. Postojeća rješenja sekundarne regulacije	23
4.2. Klizni model.....	23
4.2.1. Proračun upravljačkog zakona	26

4.3. Međusobno povezani elektroenergetski sustavi	28
4.3.1. Vezni vodovi sustava	29
4.3.2. Pogreška regulacijskog područja.....	29
4.3.3. Dinamički model generirajućih jedinica jednog područja	29
4.3. Sekundarna regulacija dva povezana elektroenergetska sustava	30
4.3.1. Modeliranje dva povezana elektroenergetska sustava	31
4.3.2. Regulator s genetičkim algoritmom za povezane elektroenergetske sustave.....	32
4.3.3. Analiza simulacije	34
4.3.4. Linearni kvadratni Gaussov regulator	38
4.3.5. Rezultati simulacije	42
5. SEKUNDARNA REGULACIJA U REPUBLICI HRVATSKOJ.....	47
5.1. Sustav vođenja Elektroenergetskog sustava i prateća ICT infrastruktura	48
5.1.1. Oprema u Nacionalnom dispečerskom centru	49
5.1.2. Oprema u regulacijskim elektranama.....	51
5.1.3. Implementacija novog sustava sekundarne regulacije u hrvatskom EES	51
5.1.4. Prednosti novog sustava sekundarne regulacije	52
5.2. ENTSO-E interkonekcija	53
5.2.1. Razine sekundarne regulacije	54
5.3. Provođenje sekundarne regulacije u Republici Hrvatskoj	56
5.3.1. Regulacijski blok Hrvatska-Slovenija-Bosna i Hercegovina.....	58
5.3.2. Centralni sekundarni regulator regulacijskog područja Republike Hrvatske.....	58
5.3.3. Regulacijska rezerva hrvatskog elektroenergetskog sustava	60
6. SIMULACIJA REGULACIJE AKTIVNE SNAGE I FREKVENCIJE NAKON KVARA U MREŽI	63
ZAKLJUČAK	69
LITERATURA.....	70
SAŽETAK.....	72

ABSTRACT	72
ŽIVOTOPIS	73

1. UVOD

Ovaj diplomski rad bavi se pojmom sekundarne regulacije, te se dotiče svih važnijih elemenata pri samoj regulaciji. Teme kroz rad obrađene su teoretskom i analitičkom podlogom, te primjerima modela sustava regulacije kao i rezultata istih. Također, slikovnim prikazima nastoji se omogućiti bolje razumjevanje teme.

Glavni dio rada podjeljen je na četiri poglavlja: Regulacija u elektroenergetskim sustavima, Sekundarna regulacija, Modeli upravljanja sekundarnom regulacijom, te Sekundarna regulacija u Republici Hrvatskoj.

U kratkom poglavlju Regulacija u elektroenergetskim sustavima, koje služi kao svojevrsni uvod, teorijska podloga za razmujevanje pojma i procesa regulacije objašnjeni su najvažiji pojmovi vezani za regulaciju.

Sekundarna regulacija je poglavlje koje ulazi u srž teme rada i u kojemu se detaljnije razrađuje način regulacije, njene funkcije i principi djelovanja. Ovo poglavlje nas uvodi i u ograničenja same regulacije ali isto tako i u načine na koje se provodi regulacija nekoliko spojenih elektroenergetskih sustava.

Nakon toga, detaljnije se ulazi u same modele upravljanja sekundarnom regulacijom gdje se prikazuju matematički i analitički načini postavljanja sekundarne regulacije. S obzirom na veliki broj postojećih modela i podmodela, u ovome radu prikazani su samo osnovni modeli za regulaciju samostalnih, ali i interkonekcijskih sustava.

Završno poglavlje daje uvid u stanje sekundarne regulacije u Republici Hrvatskoj, načine i opremu s kojom se ona provodi kao i zakonske norme koje su definirane.

2. REGULACIJA U ELEKTROENERGETSKIM SUSTAVIMA

S obzirom da je sekundarna regulacija frekvencije i snage u nekim segmentima povezana i sinkronizirana s ostalim vrstama regulacije, u ovome će se poglavlju dati kratka teorijska osnova o važnosti regulacije u elektroenergetskim sustavima (EES), najosnovnija podjela vrsta regulacije i načinima regulacije frekvencije kao najvažnijeg faktora kada se govori o stabilnosti EES.

Najvažniju ulogu u regulaciji elektroenergetskog sustava ima operator sustava. On mora biti neovisan, kako od proizvodnje tako i od opskrbe električnom energijom i obavljati svoju funkciju u suradnji s operatorom tržišta, prema načelima razvidnosti i objektivnosti. Ne smije trgovati električnom energijom, već mora jamčiti kontinuirani i pouzdani sustav opskrbe električne energije, te ispravnu koordinaciju sustava proizvodnje, prijenosa i distribucije.

Operator sustava je odgovoran za vođenje i pružanje usluga EES-a, osiguravanje pristupa mreži za treće osobe na reguliranoj osnovi, dispečiranje, inerkonekcije, usklađivanje odstupanja nabave i potreba za električnom energijom u odnosu na ugovorene količine na organiziranom tržištu električne energije, te za izdavanje potvrde o izvodljivosti programa.

Sve veću ulogu operatora sustava možemo nadalje s tehničkog aspekta podijeliti na pružanje glavnih i pomoćnih usluga EES-a. Glavne usluge EES-a se odnose na održavanje bitnih karakteristika elektroenergetskog sustava koje se provode s ciljem zadovoljavanja potrošača dovoljnom količinom električne energije odgovarajuće kvalitete u svakom trenutku. Glavne usluge EES-a su:

1. regulacija frekvencije,
2. održavanje napona,
3. ponovna uspostava opskrbe električnom energijom,
4. vođenje elektroenergetskog sustava[1].

Regulacija frekvencije s ciljem održavanja kvalitete frekvencije u novim tržišnim uvjetima sve je značajnija usluga koju mora osiguravati operator sustava, koji u svakom trenutku mora imati na raspolaganju dovoljnu rezervu u snazi proizvodnih jedinica kako bi se zadovoljio kriterij zahtijevane rezerve regulacije frekvencije: primarne, sekundarne i tercijarne (minutne). Namjena

rezerve je održavanje ravnoteže između proizvodnje i potrošnje djelatne i jalove snage, te na taj način održavanje frekvencije i napona u EES-u u dozvoljenim granicama.

2.1. Osnovna obilježja frekvencije sa stajališta regulacije

Najvažnija veličina sa stajališta regulacije EES-a je frekvencija. Vrlo mala promjena frekvencije može uzrokovati velike probleme za sustav pa se stoga na nju mora obratiti posebna pozornost.

Frekvencija sustava je reprezentativna vrijednost za brzinu vrtnje sinkroniziranih agregatnih jedinica. Frekvencija sustava je zajednička osobina s jednakom vrijednošću u cijelom sinkronom području i odgovornost za održavanje unutar dogovorenih granica dijele svi operatori prijenosnog sustava u tom području. Stvarna vrijednost frekvencije je posljedica odnosa snaga između proizvodnje i potrošnje koja proizlazi iz svih simultanih događaja i djelovanja svih korisnika sustava, inercije sustava, statičkih karakteristika sustava i aktivacije operativnih rezervi.

Sljedeće aspekte treba uzeti u obzir:

- stabilan frekvencijski sustav je opće dobro za sve korisnike sustava, ali nema tržišnu vrijednost.
- odstupanja od nominalne vrijednosti frekvencije mogu ugroziti normalne uvjete rada.
- veličina i trajanje odstupanja frekvencije sustava moraju biti ograničeni [2].

Pri normalnim uvjetima, potrebno je frekvenciju mreže održavati u strogim granicama kako bi se kao odgovor na poremećaj osiguralo potpuno i brzo djelovanje regulacijskih uređaja i proizvodnih kapaciteta.

2.1.1. Odstupanje frekvencije

Zadana vrijednost frekvencije je 50 Hz, osim u periodima korekcije sinkronog vremena. Razmatraju se tri tipa pogonskih uvjeta. Kada je apsolutno odstupanje frekvencije između zadane vrijednosti i trenutne vrijednosti:

- jednako ili manje od 50 mHz, pogonski uvjeti smatraju se normalnima,
- veće od 50 mHz, ali manje od 150 mHz, pogonski uvjeti smatraju se narušenima, ali bez većeg rizika, pod uvjetom da su regulacijski kapaciteti u područjima gdje su prisutna odstupanja spremni za djelovanje,
- veće od 150 mHz, pogonski uvjeti smatraju se ozbiljno narušenima, jer postoji veliki rizik pojave poremećaja u interkonektivnoj mreži[1].

Čak i u slučaju većih odstupanja frekvencije, svako će regulacijsko područje zadržati vezu sa susjednim područjima, pod uvjetom da nije ugrožen rad njegovog vlastitog sustava. Točnost mjerenja frekvencije ovisit će o procesu u kojem se frekvencija upotrebljava kao parametar. Kod primarne regulacije ova točnost mora biti barem 10 mHz, dok kod sekundarne regulacije treba iznositi 1–1.5 mHz. Kod podfrekvencijskog rasterećenja sustava, najčešće će za prag isklopa releja biti dovoljna točnost od 50–100 mHz.

2.1.2. Kvaliteta frekvencije

Kvaliteta frekvencije smatrat će se zadovoljavajućom za period od jednog mjeseca:

- kada su odstupanja mjerenih vrijednosti frekvencije manja od 40 mHz odnosno 60 mHz kod standardne devijacije od 90% odnosno 99%,
- kada broj dana s radom na zadanoj frekvenciji od 49.99 Hz ili 50,01 Hz ne prelazi osam dana mjesečno.

2.2. Regulacija frekvencije

Usluga regulacije frekvencije podrazumijeva kontroliranje frekvencije sustava održavanjem ravnoteže između proizvodnje i potrošnje djelatne snage u realnom vremenu. Kada u sustavu nastane poremećaj, javlja se razlika između proizvodnje i potrošnje djelatne energije, narušava se ravnoteža i frekvencija sustava odstupa od nazivne vrijednosti. Na odstupanje frekvencije reaguju turbinski regulatori gotovo trenutnom promjenom snage proizvodnje i to se naziva primarna regulacija frekvencije. Promjena snage proizvodnje, u kombinaciji s promjenom potrošnje frekvencijski ovisnih potrošača, pomaže u suzbijanju daljnjeg povećanja odstupanja frekvencije od nazivne vrijednosti. Ako je primarna regulacija bila uspješna sustav dolazi u stabilno stanje, ali s frekvencijom različitom od nazivne. To je dobro što se tiče stabilnosti sustava, ali se javljaju neželjeni tokovi snaga i akumulira pogreška regulacijskog područja. Da bi se frekvencija vratila na nazivnu vrijednost, potrebno je promijeniti zadane vrijednosti snaga proizvodnje za to predviđenih elektrana (regulacijske elektrane), ovisno o novonastaloj ravnoteži između proizvodnje i potrošnje. Potonja radnja spada u sekundarnu regulaciju frekvencije, a može se obavljati automatski (automatska sekundarna regulacija) ili ručno. U većini elektroenergetskih sustava sekundarna regulacija obavlja se automatski. Pod tercijarnom regulacijom podrazumijeva se svako podešavanje, automatsko ili ručno, parametara uređaja koji sudjeluju u sekundarnoj regulaciji zbog osiguravanja zahtijevane sekundarne regulacijske

pričuve ili gospodarski optimalne raspodjele sekundarne regulacijske snage na proizvodne jedinice koje sudjeluju u sekundarnoj regulaciji [3].

Operator sustava regulaciju frekvencije može osiguravati na tri načina:

- a) Automatskom kontrolom proizvodnje – proizvođači automatski prilagođavaju proizvodnju trenutnim uvjetima u sustavu, ovisno o svojim regulacijskim karakteristikama.
- b) Izravnim podešavanjem proizvodnje pojedinih elektrana.
- c) Upravljanjem opterećenjem – mogućnost smanjivanja potrošnje ili iskapčanja.

Postoje dva ustroja usluge regulacije frekvencije; "otkupni" i "bilateralni". U prvom slučaju operator sustava kupuje djelatnu snagu (od proizvođača ili od potrošača) u približno realnom vremenu. Na taj način se u nekim zemljama već provodi regulacija frekvencije, npr. u Skandinaviji (sustav NORDEL). Bilateralni ustroj može se primijeniti u zemljama u kojima operator sustava nema obvezu pružanja usluge regulacije frekvencije, nego kupci sami kupuju uslugu praćenja opterećenja.

2.2.1. Primarna regulacija

Ono što primarna regulacija obuhvaća jest djelovanje turbinskih regulatora brzine vrtnje koji će reagirati kada frekvencija odstupa od zadane vrijednosti što je posljedica neravnoteže u proizvodnji i potrošnji aktivne snage. Dakle primarna regulacija osigurava sigurnost interkonekcije solidarnošću svih elektroprivrednih poduzeća u interkonekciji. Angažiranje primarne regulacijske snage treba trajati sve dok se manjak snage u potpunosti ne nadoknadi iz sekundarne regulacijske rezerve onih poduzeća u interkonekciji u kojima se desio poremećaj.

Pretpostavke, značajke i parametri koji se odnose na primarnu regulaciju su:

- maksimalno trenutačno odstupanje snage između proizvodnje i potrošnje koje primarna regulacija mora moći korigirati je 3000 MW (referentni slučaj) za mrežu UCTE-a,
- za cijeli sustav UCTE-a, s maksimalnim opterećenjem reda veličine 300 GW i baznim opterećenjem reda veličine 150 GW, uz pretpostavku samoregulacije potrošnje iznosa 1%, promjena frekvencije ne smije prijeći vrijednost 180 mHz i trenutna vrijednost frekvencije ne smije pasti ispod 49.2 Hz prilikom trenutačnog ispada proizvodnog kapaciteta veličine jednake ili manje od 3000 MW,

- svako upravljačko područje doprinosi primarnoj regulaciji u skladu s iznosom koeficijenta doprinosa C_i ($C_i = E_i/E_u$, gdje je E_i sumarna vrijednost proizvodnje električne energije područja i , a E_u ukupna suma proizvodnje svih upravljačkih područja koja se nalaze unutar zone sinkronog rada),
- opseg neosjetljivosti turbinskih regulatora brzine vrtnje mora biti što je moguće manji, a u svakom slučaju manji od 10 mHz. Karakteristike proizvodnih jedinica koje sudjeluju u regulaciji moraju biti takve da će primarna rezerva biti aktivirana vrijednostima koje nisu niže od onih definiranih preporukama UCTE-a[1].

Rezerva primarne regulacije za svako regulacijsko područje, izračunata s koeficijentom doprinosa za to područje C_i , mora biti sposobna u vremenu od 15 s odgovoriti na poremećaj manji od 1500 MW, a na poremećaje u opsegu od 1500–3000 MW u vremenu dozvoljenih 30 s za maksimalno dozvoljeni gubitak snage od 3000 MW. Rezervu primarne regulacije potrebno je održavati, čak i kada se zadana vrijednost frekvencije razlikuje od 50 Hz; operator sustava odgovoran za svoje područje procijenit će rad primarne regulacije i poduzeti će sve potrebne korake za održavanje dostatne primarne regulacijske rezerve.

2.2.2. Sekundarna regulacija

Kada dođe do odstupanja proizvodnje i potrošnje u periodu od 30 sekundi djeluje sekundarna regulacija. Djeluje na taj način da preuzima angažiranu primarnu rezervu prilikom procesa vraćanja frekvencije sustava na zadanu vrijednost.

U ovom podpoglavlju neće se detaljnije objašnjavati sekundarna regulacija, s obzirom da je ista tema diplomskog rada i biti će znatno detaljnije obrađena kroz ostatak rada.

2.2.3. Tercijarna regulacija

Tercijarna regulacija je svako udešenje, automatsko ili ručno, radnih točaka proizvodnih jedinica koje sudjeluju u sekundarnoj regulaciji radi:

- garantiranja zahtijevane sekundarne regulacijske rezerve u dovoljnoj količini i u pravo vrijeme,
- gospodarski optimalne raspodjele sekundarne regulacijske snage na proizvodine jedinice koje sudjeluju u sekundarnoj regulaciji.

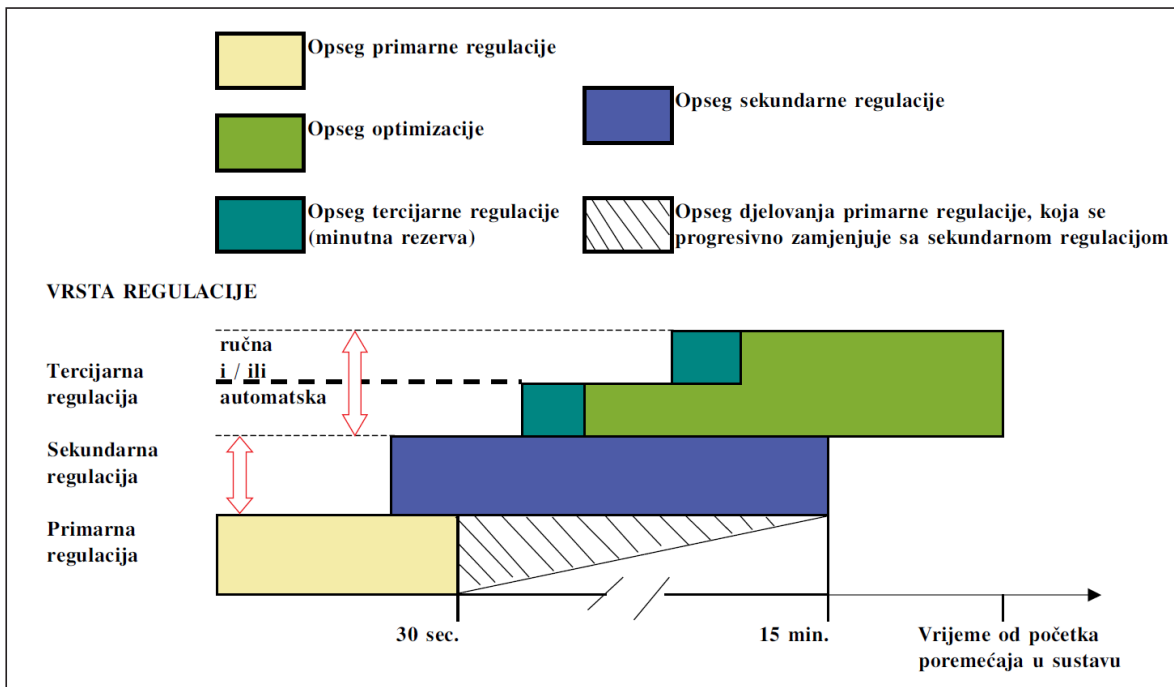
Podešenja se mogu izvesti:

- uključanjem/isključanjem snage (brzim upuštanjem plinskih, akumulacijskih i reverzibilnih elektrana, povećanjem ili smanjenjem snage već angažiranih proizvodnih jedinica u pogonu EES-a,
- preraspodjelom snage proizvodnih jedinica koje sudjeluju u sekundarnoj regulaciji,
- uključanjem/isključanjem značajnijih pumpi,
- upravljanjem potrošnjom (npr. centraliziranim daljinskim upravljanjem),
- promjenom programa razmjene između regulacijskih područja [1].

Tercijarna regulacijska rezerva je snaga koja se može automatski ili ručno angažirati u okviru tercijarne regulacije kako bi se osigurala zahtjevana sekundarna regulacijska rezerva. Ona se povremeno angažira poradi bolje učinkovitosti sekundarne regulacije. Minutna rezerva ili zahtjevana tercijarna regulacijska rezerva osigurava zahtijevanu sekundarnu regulacijsku rezervu u svakom trenutku čak i kod ispada najveće proizvodne jedinice u promatranom regulacijskom području.

2.2.4. Vremenski periodi i opsezi djelovanja regulacija

Trajanje dozvoljenog perioda rada sekundarne regulacije može biti najviše 15 minuta nakon 30 sekundnog djelovanja primarne regulacije, dok djelovanje tercijarne regulacije s obzirom na optimizaciju mreže i elektrana još ne mora završiti. Vremenski djelokrug rada primarne, sekundarne i tercijarne regulacije, koji se djelomično preklapaju, zorno je prikazan slikom 2.1.



Slika2.1. Vremenski periodi i opsezi djelovanja regulacija frekvencije[1]

3. SEKUNDARNA REGULACIJA

Neravnoteža između proizvodnje i potrošnje električne energije rezultirat će (u realnom vremenu) promjenom frekvencije u ukupnoj mreži sinkronog područja. Kao rezultat kroz neko vrijeme dolazi do odstupanja frekvencije. Kod frekvencija sustava ispod 50 Hz, ukupna potražnja je veća od ukupne generacije, a pri frekvencijama iznad 50 Hz ukupna potražnja je manja od ukupne generacije. U praksi, potražnja varira stalno, čak i bez pogrešaka prognoziranja, tako da je potrebna kontinuirana sekundarna regulacija. Odstupanje Δf frekvencije sustava od podešene vrijednosti 50 Hz će aktivirati snagu primarne regulacije sinkronog područja [4]:

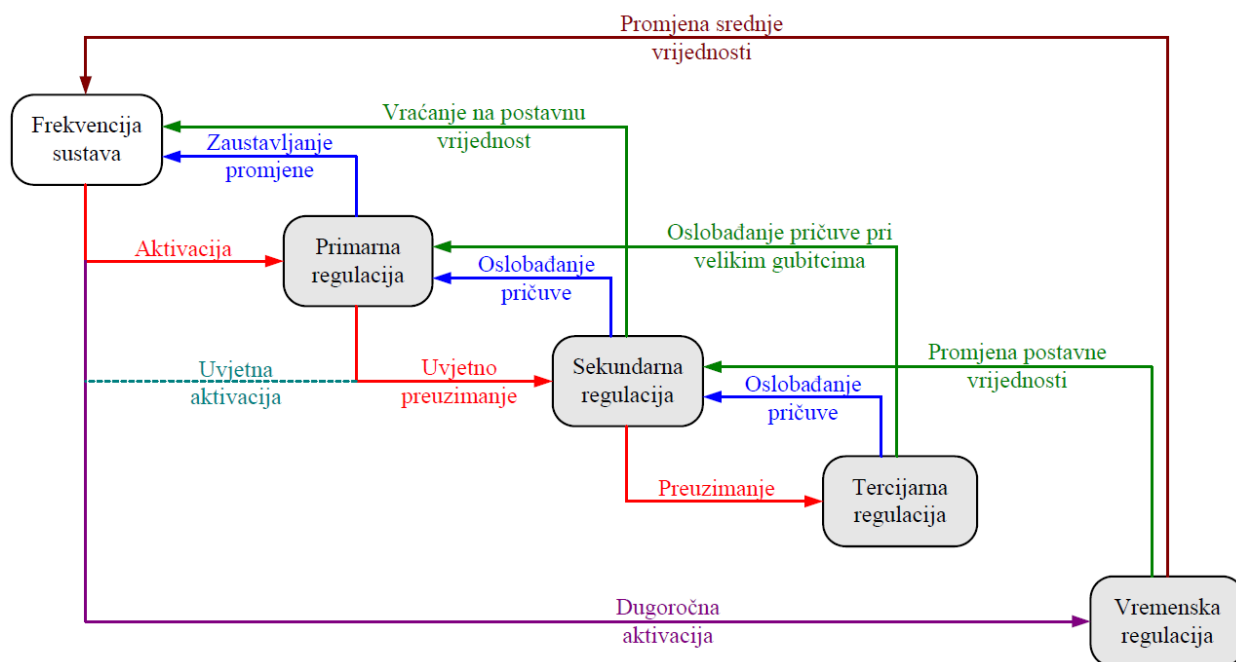
$$\Delta P = \lambda u \cdot \Delta f \quad (3.1.)$$

gdje je λu frekvencijska karakteristika sustava za cijelo sinkrono područje.

Primarna regulacija omogućuje ponovno uspostavljanje ravnoteže sustava na frekvenciji drugačijoj od podešene vrijednosti (na polu pripravnog stanja odstupanja Δf), kao odgovor na naglu neravnotežu između generirane i potrošene energije ili na slučajna odstupanja od ravnoteže snage. S obzirom da sva regulacijska područja/blokovi pridonose procesu regulacije u međusobno povezanim sustavima, s povezanim promjenama u ravnoteži proizvodnje i potrošnje u tim regulacijskim područjima, neravnoteža između proizvodnje i potrošnje u bilo kojem regulacijskom području će prouzročiti odstupanje snage razmjene (ΔP_i) između pojedinih regulacijskih područja dogovorene vrijednosti.

3.1. Funkcije sekundarne regulacije

Funkcija sekundarne regulacije je zadržati ili vratiti ravnotežu snage u svakom regulacijskom području/bloku i, posljedično, zadržati ili vratiti frekvenciju sustava na postavljenu vrijednost 50 Hz, te snage razmjene sa susjednim regulacijskim područjima njihovim programiranim rasporedom vrijednosti, čime se osigurava da će ukupna aktivirana rezerva primarne regulacije snage biti ponovno dostupna. Osim toga, sekundarna regulacija ne može oslabiti djelovanje primarne regulacije. Radnje sekundarne regulacije odvijati će se istovremeno i kontinuirano, kako zbog reagiranja na manja odstupanja (koja se neizbježno javljaju u toku normalnog rada) tako i zbog reakcije na nesrazmjer između proizvodnje i potrošnje. Kako bi ispunila ove zahtjeve paralelno, sekundarna regulacija se treba upravljati karakterističnom mrežnom metodom.



Slika 2.2. Funkcija sekundarne regulacije [4]

S obzirom da sva regulacijska područja pružaju uzajamnu potporu opskrbi primarne regulacije snage tijekom procesa primarne regulacije, samo za regulacijsko područje/blok pod utjecajem snage debalansa je potrebno poduzeti mjere za korekciju sekundarnom regulacijom. Prema tome, samo regulator područja/bloka, u kojemu je došlo do neravnoteže između proizvodnje i potrošnje, aktivirat će odgovarajuću sekundarnu regulaciju snage unutar svog regulacijskog područja/bloka. Parametri za sekundarne regulatore svih regulacijskih područja se trebaju postaviti tako da samo regulator u zoni zahvaćenoj poremećajem ima odziv i pokrene raspoređivanje potrebne snage sekundarne regulacije. Unutar danog regulacijskog područja/bloka, potražnja treba biti pokrivena cijelo vrijeme proizvedenom električnom energijom u tom području, zajedno s uvozom električne energije. Kako bi se održavala ravnoteža, na raspolaganju za korištenje mora biti sekundarna regulacijska rezerva proizvodnih kapaciteta kao pokriće za ispade elektrana i smetnji koje utječu na proizvodnju, potrošnju i prijenos. Sekundarna regulacija se primjenjuje na odabranim setovima generatora u elektranama koje sadrže regulacijske petlje.

Sekundarna regulacija radi u razdoblju od nekoliko minuta, te je stoga pravovremeno odijeljena od primarne regulacije. Ovo ponašanje s vremenom je povezano s PI (proporcionalno-integralnom) karakteristikom sekundarnog regulatora. Sekundarna regulacija koristi mjerenja frekvencije i tokova djelatne snage sustava na spojnim vodovima regulacijskog područja/bloka, kontrolera sekundarne regulacije, koji izračunava zadanu vrijednost snage odabranih generatora

za regulaciju, i prijenos podešenih vrijednosti na odgovarajuće setove generatora. Kad potrošnja kontinuirano nadrasta proizvodnju, mora se poduzeti neposredno djelovanje kako bi se vratila ravnoteža. Mora se održavati dovoljan prijenosni kapacitet u svakom trenutku za smještaj regulacijskih rezervi proizvodnih kapaciteta i zaliha za stanje pripravnosti.

Budući da je tehnički nemoguće zaštititi protiv svih slučajnih varijabli koje utječu na proizvodnju, potrošnju ili prijenos, volumen rezervi proizvodnih kapaciteta ovisit će o razini rizika koji se smatra prihvatljivim. Ovi principi će se primjenjivati, bez obzira na podjele odgovornosti između strana uključenih u opskrbu električnom energijom potrošača.

3.2.Princip djelovanja karakteristične mrežne metode

Kako bi se utvrdilo, da li su odstupanja snage razmjene povezane s neravnotežom u području upravljanja promatranog bloka ili s aktivacijom primarne regulacije snage, karakteristična mrežna metoda treba se primijeniti za sekundarnu regulaciju svih upravljačkih područja/blokova u sinkronom području. Prema toj metodi, svako regulacijsko područje/blok opremljeno je s jednim kontrolerom sekundarne regulacije radi minimiziranja pogreške regulacijskog područja (G) u realnom vremenu:

$$G = P_{meas} - P_{prog} + K_{ri}(f_{meas} - f_0) \quad (3.2.)$$

gdje je P_{meas} zbroj trenutnih izmjerenih snaga prijenosa na spojnim vodovima, P_{prog} je dogovorena snaga razmjene sa susjednim regulacijskom područjima, K_{ri} je K-faktor regulacijskog područja (konstanta [MW/Hz] podešena na sekundarnom regulatoru), te $f_{meas}-f_0$ koji predstavljaju razliku između trenutnih izmjerenih frekvencija sustava i zadane vrijednosti frekvencije[4].

Pogreška regulacijskog područja je debalans između $P_{meas}-P_{prog}$ umanjen za doprinos primarnoj regulaciji, ako je K_{ri} jednak frekvencijskoj karakteristici sustava.

Prijenosi snage se smatraju pozitivnim za izvoz i negativnim za uvoz. Dakle, pozitivna (odnosno negativna) pogreška regulacijskog područja zahtijeva smanjenje (odnosno oвеćanje) snage sekundarne regulacije.

Pogreška regulacijskog područja mora biti blizu nule u svakom regulacijskom području/bloku. Svrha je dvojaka:

- Ravnoteža regulacijskog područja/bloka.

Ako je izmjerena frekvencija sustava f_{meas} jednaka postavljenoj frekvenciji f_0 , pogreška regulacijskog područja je debalans od regulacijskog područja/bloka, odnosno razlika između izmjerenih snaga razmjene P_{meas} i ugovorenog rasporeda razmjena P_{sched} .

- Ne štetan učinak na primarnu regulaciju.

Snaga razvijena primarnom regulacijom promatranom području upravljanja/bloku data je $s-\lambda_i(f_{meas}-f_0)$. Ova količina energije mora se oduzeti od snage neravnoteže kako se ne bi neutraliziralo djelovanje primarne regulacije. To vrijedi u slučaju $K_{ri} = \lambda_i$. Zbog nesigurnosti na samo regulacijsko djelovanje opterećenja, K_{ri} se može odabrati nešto viši od λ_i tako da sekundarna regulacija naglasi učinak primarne regulacije, a ne da djeluje protivno.

Kada vrijedi $\Delta f = f_{meas} - f_0 = 0$, pod ravnotežnim uvjetom ($P_{meas} = P_{prog}$), pogreška regulacijskog područja će također biti jednaka nuli.

Kako bi se pojednostavila, karakteristična mrežna metoda biti će prikazana na bazi povezanih sustava koji se sastoji samo od dva regulacijska područja.

a) Prije poremećaja:

Prije smetnji pretpostavlja se sljedeće:

$$\Delta f = 0 \quad (\text{stvarna frekvencija } f = \text{postavljena frekvencije } f_0)$$

$$\Delta P_{12} = 0 \quad (\text{stvarni kapacitet izmjene} = \text{postavljene kapacitet izmjene})$$

b) Smetnje i primarna regulacija:

Pretpostavimo da je u mreži 2 generirana snaga P_a izgubljena. Primarna regulacija stabilizira frekvenciju na $f_0 + \Delta f$. Sljedeći odnos primjenjivat će se na cijelom sustavu: $\Delta f = P_a / \lambda_u$, gdje je λ_u mrežna frekvencijska karakteristika. Kako je proizvodni kapacitet izgubljen, P_a će imati negativnu vrijednost. Dakle, Δf će također biti negativna.

Kao odgovor na odstupanje frekvencije Δf , a na temelju mrežne frekvencijske karakteristike λ_1 i λ_2 od dvije odvojene mreže, slijedeće vrijednosti snage će biti aktivirane od strane primarne regulacije:

$$\Delta P_1 = -\lambda_1 \cdot \Delta f \quad (3.3.)$$

$$\Delta P_2 = -\lambda_2 \cdot \Delta f \quad (3.4.)$$

Gubitak snage P_a će biti neutraliziran vrijednostima snaga ΔP_1 i ΔP_2 :

$$\Delta P_1 + \Delta P_2 = -\Delta P_a \quad (3.5.)$$

I frekvencija će se stabilizirati na nižoj vrijednosti, umanjena za Δf .

c) Ponašanje sekundarne regulacije

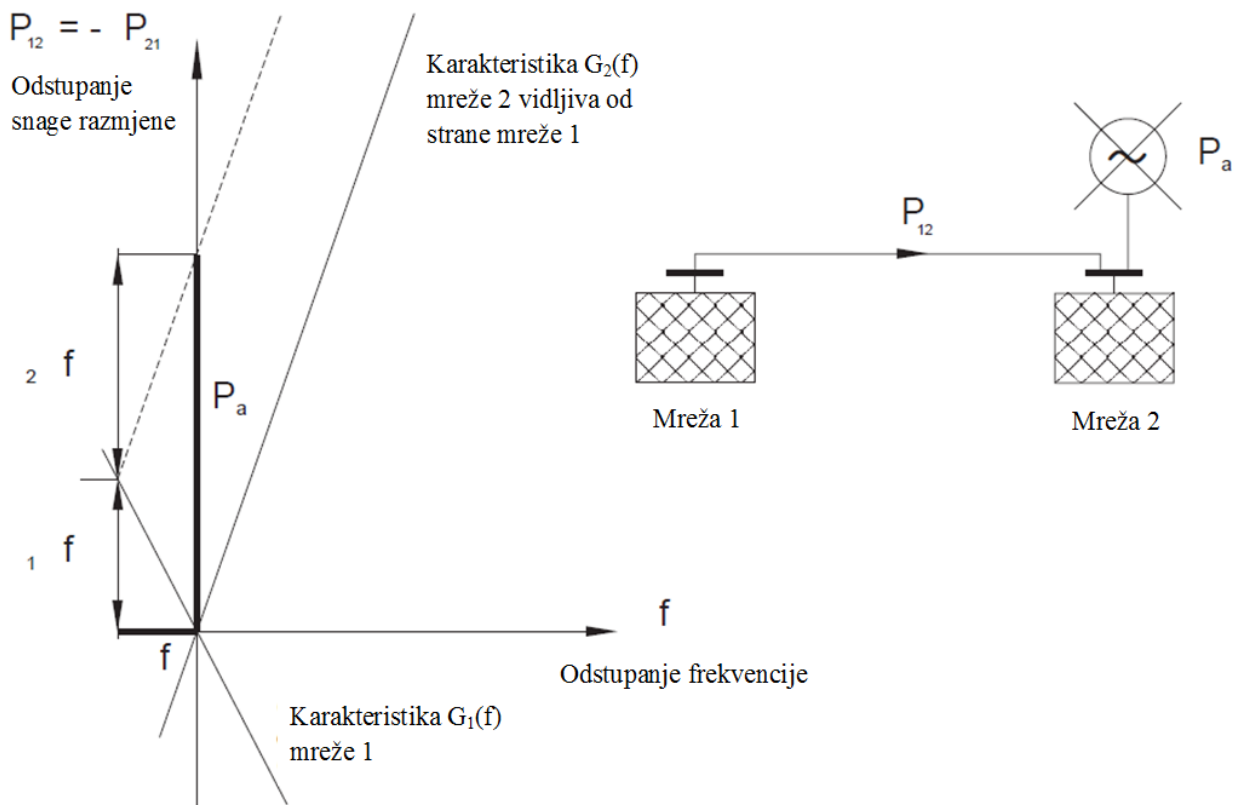
Razmjena snage ΔP između dva regulacijska područja više neće biti nula, ali postaje $\Delta P_{12} = \Delta P_1$, pod pretpostavkom da se iz regulacijskog područja 1 izvezla snaga, odnosno ima pozitivnu vrijednost, $\Delta P_{21} (= -\Delta P_{12})$, od regulacijskog područja 2, je uvezena snaga, tj ima negativnu vrijednost. Pod uvjetom da je vrijednost K_{r1} postavljena na λ_1 na regulatoru 1. i vrijednosti K_{r2} je postavljena na λ_2 na regulatoru 2, to će dati sljedeći odnos za ukupna odstupanja regulacije G_1 i G_2 :

$$G_1 = \Delta P_{12} + K_{r1} \cdot \Delta f = \Delta P_1 + (-\Delta P_1) = 0 \quad (3.6.)$$

to jest regulator 1 ne reagira, i primarna regulacija u regulacijskom području 1 će se održavati sve dok Δf postoji; sekundarna regulacija neće biti aktivirana u regulacijskom području 1. Za područje 2 pogreška regulacijskog područja je dana s:

$$G_2 = \Delta P_{21} + K_{r2} \cdot \Delta f = \Delta P_1 + (-\Delta P_2) = \Delta P_a \quad (3.7.)$$

to jest regulator 2 aktivira sekundarnu regulaciju i primarna regulacija u području 2 će se održavati sve dok Δf postoji; gubitak snage P_a će se poništiti djelovanjem sekundarne regulacije u području 2, tako da će odstupanje vezano za gubitak snage P_a biti vraćeno na nulu[4].



Slika 3.1. Karakteristična mrežna metoda[4]

Ako se sekundarna regulacija ponaša kao što je gore opisano, sljedeći uvjeti moraju biti ispunjeni:

- Elektrane koje sudjeluju u sekundarnoj regulaciji moraju imati dovoljno snage sekundarne regulacije na raspolaganju u svako doba, čime se osigurava da će promjena u podešenjima sekundarnog regulatora proizvesti stvarnu promjenu u proizvedenoj snazi.
- G_i ne mora uključivati nikakav dodatni uvjet, npr. korektivni uvjet za automatsko minimiziranje obvezne satne razmjene ili bilo koji drugi oblik kompenzacije.

3.2.1. Ograničenja u radu sekundarne regulacije

Da bi se regulacijska greška područja poništila, na elektrane uključene u sekundarnu regulaciju, iz dispečerskog centra regulacijskog područja šalju se regulacijski impulsi. Ti impulsi se pomoću lokalne regulacijske opreme "uvode" u regulatore aktivne snage generatora, uključenih u sekundarnu regulaciju. Time se automatski regulira izlazna snaga, a samim tim i ukupna proizvodnja u regulacijskom području.

U regulacijskom bloku, regulacijski impulsi se generiraju kada je pogreška reguliranog područja (ACE) veća od određene vrijednosti. Na osnovu regulacijske greške generatora uključenih u sekundarnu regulaciju (PCE_i), generiraju se regulacijski impulsi. Uvjet za izdavanje regulacijskih impulsa prema i -toj jedinici je da je ACE veća od zadane minimalne vrijednosti i da je regulacijska greška jedinice PCE istog znaka kao i regulacijska pogreška ACE. Ukoliko je ACE veća od određene vrijednosti ovisne o karakteristikama sustava, dolazi do pauziranja rada automatskog upravljanja opterećenja (AGC), ako to traje više od 60 sekundi, rad AGC se suspendira. Ako je AGC suspendiran, aktivira se ručno od strane dispečera, a ako je pauziran, aktivira se automatski nakon povratka ACE u dozvoljeni opseg, ako je pauza trajala manje od 60 sekundi. Dakle, da bi se omogućio povratak ACE u dozvoljeni opseg, neophodno je djelovanje dispečera [5].

3.3. K-faktor

Kako bi se osiguralo da se sekundarna regulacija aktivira samo u području/bloku upravljanja koje je izvor poremećaja, sve vrijednosti za K-faktor K_{ri} postavljeni na sekundarnom regulatoru bi, u teoriji, trebale biti jednake frekvencijskoj karakteristici regulacijskog područja λ_1 . Frekvencijska karakteristika regulacijskog područja će se mijenjati sukladno nazivnom opterećenju setova generatora u bilo kojem trenutku. Prema tome, može se predvidjeti da K_{ri}

treba redovito podešavati uzimajući u obzir generatore u pogonu. Međutim, to se treba izbjegavati, jer bi nekoordinirana prilagodba K_{ri} od strane različitih interkonekcijskih partnera proizvodila veće razlike u ponašanjima njihovih sekundarnih regulacija od onih koje su povezane s očuvanjem raznih K_{ri} u konstantnim vrijednostima. Zbog neizvjesnosti od samoregulacijskih učinaka opterećenja, K-faktor K_{ri} može se izabrati nešto veći od nazivne vrijednosti frekvencijske karakteristike reguliranog sustava takav da će sekundarna regulacija naglasiti učinak primarne regulacije, a neće djelovati protivno.

3.4. Sekundarni regulator

Željeno ponašanje sekundarnog regulatora dobiva se kroz određeno vrijeme dodjeljivanjem PI karakteristika kontrolnim krugovima u skladu sa sljedećom jednačom [4]:

$$\Delta P_{di} = -\beta_i \cdot G_i - \frac{1}{T_{ri}} \int G_i \cdot dt \quad (3.8.)$$

gdje je:

ΔP_{di} = ispravljačka varijabla sekundarnog regulatora koji upravlja generatorima u regulacijskom području i ,

β_i = proporcionalni faktor sekundarnog regulatora u kontrolnom području i ;

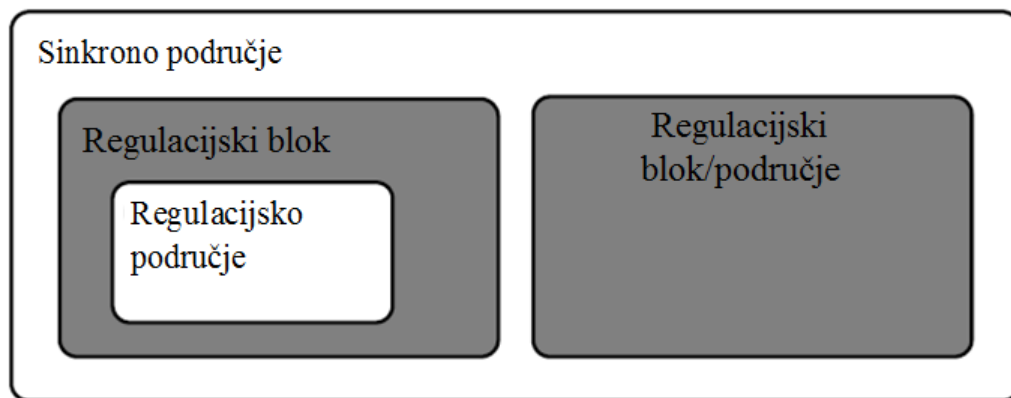
T_r integracijska vremenska konstanta sekundarnog regulatora u kontrolnom području i ;

G_i = regulacijska pogreška reguliranog područja i .

Kako se frekvencija sustava i odstupanja snage vraćaju svojim zadanim vrijednostima unutar potrebnog vremena (bez dodatne regulacije), odgovarajući integralni član treba se primjenjivati. Pretjerano veliki proporcionalni faktor (β) može imati štetan učinak na stabilnost interkonekcije. Konkretno, u slučaju u kojem se hidroelektrane koriste za sekundarnu regulaciju, postoji opasnost da će se povećanjem proporcionalnog faktora inicirati mrežne oscilacije. Ovaj prirodni period oscilacija može biti u rasponu od 3 do 5 sekundi, te može biti podložan promjeni kako se proširuje sinkrono područje. U slučaju trajanja manje pozitivne ili negativne regulacijske pogreške reguliranog područja, koja dovodi do zasićenja sekundarne regulacijske rezerve, integralni član trebao bi biti ograničen. Sekundarni regulator omogućava oporavak regulacije čim se regulacijska pogreška reguliranog područja vrati na nulu. Postavke parametara sekundarnih regulatora svih regulacijskih područja/blokova trebaju slijediti zajedničku smjernicu kako bi se osigurala zajednička sekundarna regulacija unutar sinkronog područja.

3.5. Regulacijska hijerarhija i organizacija

Sinkrono područje sastoji se od više međusobno povezanih regulacijskih područja/blokova, svaki od njih s centraliziranom sekundarnom regulacijom. Svako regulacijsko područje/blok može se podijeliti u pod-regulacijska područja u kojima djeluje njihova temeljna sekundarna regulacija, sve dok to ne ugrožava interkonekcijsko djelovanje. Hijerarhija sekundarne regulacije sastoji se od sinkronog područja, s regulacijskim blokovima i (opcionalno) uključena regulacijska područja, kako je prikazano slikom 3.2.:



Slika 3.2. Hijerarhija sekundarne regulacije[4]

Ako regulacijski blok ima interna regulacijska područja, regulacijski blok organizira internu sekundarnu regulaciju prema jednom od sljedećih modela (u osnovi, model unutarnje organizacije ne smije utjecati na ponašanje ili kvalitetu sekundarne regulacije između regulacijskih blokova):

- Centralizirani: sekundarna regulacija za regulacijski blok izvodi se centralno jednim regulatorom; operator regulacijskog bloka ima iste odgovornosti kao operator regulacijskog područja.
- Pluralistički: sekundarna regulacija obavlja se na decentralizirani način s više od jednog regulacijskog područja; jedan operator prijenosnog sustava, blok koordinator, regulira cijeli blok prema susjedima s vlastitim regulatorom i regulacijskim kapacitetom, dok su svi ostali operatori prijenosnog sustava tog bloka samostalno reguliraju svoja regulacijska područja u decentraliziranom načinu;
- Hijerarhijski: sekundarna regulacija obavlja se na decentralizirani način s više od jednog regulacijskog područja; jedan operator prijenosnog sustava, blok koordinator, djeluje superponiranim blok regulatorom koji izravno utječe na podređene regulatore svih regulacijskih područja regulacijskog bloka; blok koordinator može ili ne mora imati vlastiti kapacitet za regulaciju.

3.6. Sekundarna regulacijska rezerva

Sekundarna regulacijska rezerva koja je potrebna za neki vremenski period odredi se na osnovu procjene konzuma za sekundarnom regulacijskom rezervom za to vremensko razdoblje, a po preporuci UCTE-a izračunava se:

$$R = \sqrt{aL_{max} + b^2} - b \quad (3.9.)$$

Pri čemu je L_{max} maksimalno planirano opterećenje za određeno razdoblje, a i b su parametri određeni iskustveno i iznose $a=10$ MW i $b=150$ MW. Bez obzira što u osnovnim sredstvima nema proizvodnih jedinica Operator prijenosnog sustava osigurava regulacijsku rezervu kroz četiri osnovne metode [6]:

1. obveza proizvođača za osiguravanje regulacijske rezerve i to kao dio uvjeta priključka na mrežu,
2. potpisivanjem bilateralnih ugovora s proizvođačima o pružanju usluge regulacije,
3. osiguravanje regulacijske rezerve kroz Natječajnu metodu,
4. osiguravanje regulacijske rezerve na otvorenom tržištu u stvarnom vremenu.

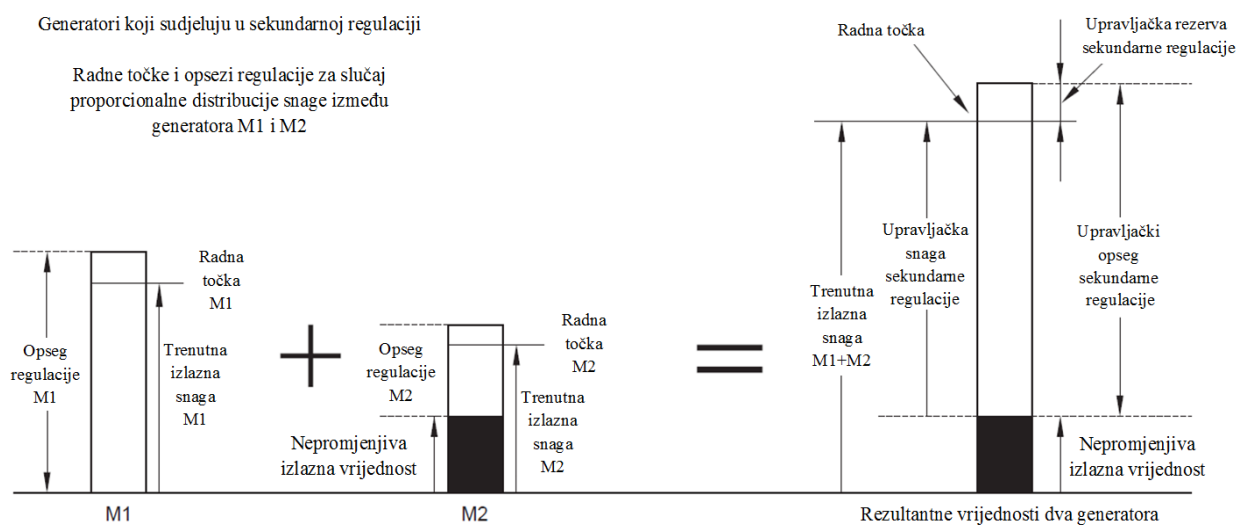
Osiguravanje regulacijske rezerve kroz metodu obveze proizvođača je nepristrano i potpuno transparentno prema svim proizvođačima ali pristupa na jedan pojednostavljen način iz kojeg proizlaze nedostaci kao što su:

- količina osigurane regulacijske rezerve je veća nego je to stvarno potrebno, što ima zaposljedicu povećanje troškova proizvođaču ili Operatoru prijenosnog sustava,
- ova metoda nužno ne optimizira troškove regulacije jer na isti način tretira sve (jeftinije iskuplje) proizvodne jedinice.

Za pomoćnu uslugu osiguravanja primarne rezerve koriste se sve metode, dok se za osiguravanje rezerve sekundarne regulacije koriste natječajna metoda i metoda otvorenog tržišta. Natječajna metoda (eng. Tendering) i metoda otvorenog tržišta (eng. Spot Market) podrazumijevaju razvoj tržišnih mehanizama, te razvoj otvorenog tržišta u stvarnom vremenu. Natječajna metoda nudi manje standardizirane proizvode, dugoročnijeg karaktera. Obje metode, a posebice metoda otvorenog tržišta poboljšavaju transparentnost i razvitak tržišne utakmice u pravom smislu riječi. Manjkavost ovih metoda je svakodnevna obrada velikog broja podataka te mogućnost nastanka tržišne moći određenih tržišnih sudionika.

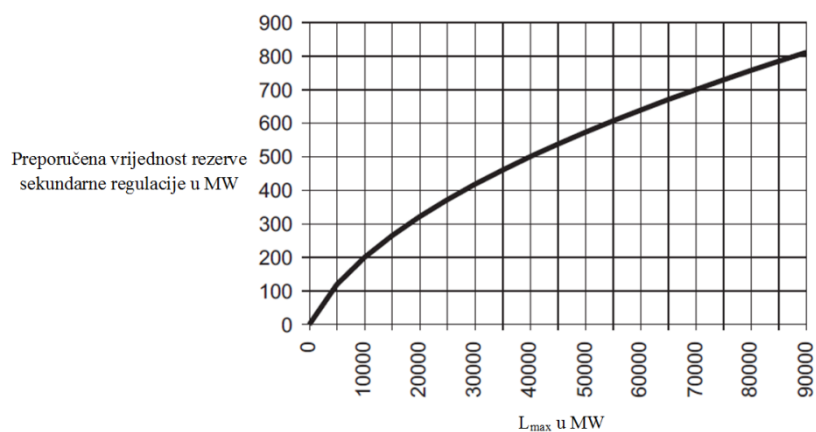
3.6.1. Raspon sekundarne regulacije i rezerve

Raspon sekundarne regulacije je raspon podešavanja snage sekundarne regulacije, unutar kojeg sekundarna regulacija može raditi automatski, u oba smjera (pozitivni i negativni) o određeno vrijeme, od radne točke snage sekundarne regulacije. Rezerva sekundarne regulacije je pozitivan dio raspona sekundarne regulacije između radne točke i maksimalne vrijednosti. Dio raspona sekundarne regulacije već aktiviranu radnoj točki je snaga sekundarne regulacije. Veličina rezerve sekundarne regulacije koja je obično potrebna ovisio veličini tipičnih promjena opterećenja, promjeni rasporeda i proizvodnih jedinica. Preporučena minimalna rezerva koja se odnosi napromjene opterećenja dana je usljedećoj slici:



Slika 3.3. Minimalna rezerva sekundarne regulacije[4]

Ako je potrošnja kontinuirano veća od proizvodnje, bez obzira na dostupnost rezervnog kapaciteta, potrebno je poduzeti hitno djelovanje kako bi se vratila ravnoteža između proizvodnje i potrošnje. Dovoljan prijenosni kapacitet mora se održavati cijelo vrijeme kako bi se priskrbio rezervni kapacitet regulaciji zalihe za stanje pripravnosti.

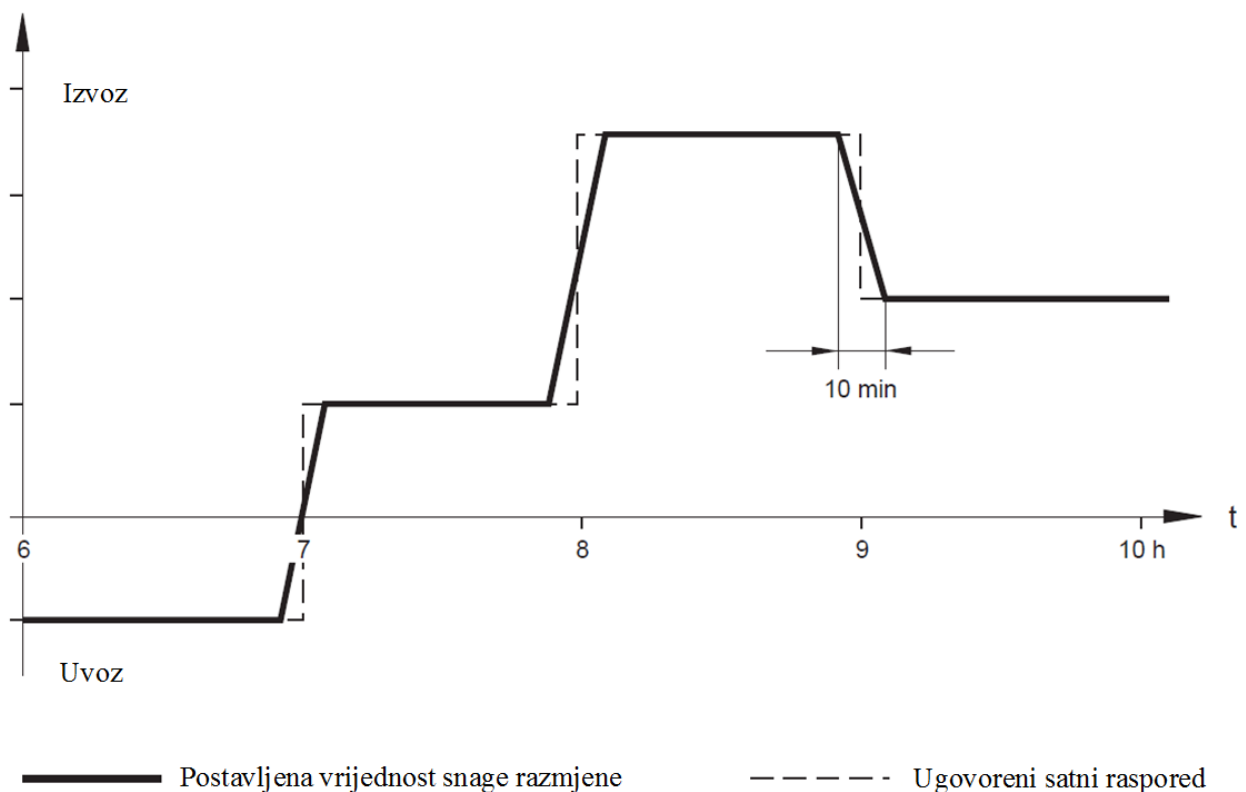


Slika 3.4. Preporučena rezerva sekundarne regulacije[4]

Stopa promjene izlazne snage generatora koja se koristi za sekundarnu regulaciju mora ukupno biti dovoljna za potrebe sekundarne regulacije. Definira se kao postotak izlazne snage upravljačkog generatora po jedinici vremena, i izrazito ovisio vrsti generatora. Tipično, za naftne ili plinske elektrane, ta stopa je reda 8% po minuti. U slučaju akumulacijskih elektrana, stopa kontinuirane promjene snage raspona je 1,5-2,5 % od nazivne proizvodnje elektrane po sekundi. Kod elektrana na tvrdi ugljen i lignit, ta stopa varira od 2 do 4% po minuti odnosno 1-2% po minuti. Maksimalna stopa promjene proizvodnje kod nuklearnih elektrana je oko 1-5% po minuti. Podaci za uobičajene stope promjene u sekundarnoj regulaciji će se koristiti kao pomoć pri definiranju optimalnog vremena korekcije.

3.7. Programi razmjene

Algebarski zbroj dogovorenih satnih programa preko granične razmjene između regulacijskih područja/blokova i susjednih regulacijskih područja predstavlja zadanu razmjenu snage za sekundarni regulator tog kontrolnog područja. Da bise spriječila prekomjerna kolebanja na interkonekciji kada dođe do promjene programa, potrebno je da se ta promjena odvija u trajanju 10 minuta ukupno, s početkom 5 minuta prije ugovorenog termina promjene programa razmjene i završetkom 5 minuta kasnije (kako je prikazano slikom 3.5.), bez obzira na vremenske korake (jedan sat, 30 minuta ili 15 minuta), i veličinu koraka po rasporedu.



Slika 3.5. Program prekogranične razmjene[4]

Kako bi se spriječila neželjena odstupanja frekvencije i glavne regulacijske radnje u nesmetanim uvjetima, operator prijenosnog sustava je dužan oprezno poštivati vremena za promjene programa, naročito kad su u programima razmjene uključene promjene od nekoliko stotina MW. Konkretno, mora se voditi računa da se osigura dovođenje proizvodnog kapaciteta na vod ili da se isključuje na određenoj bazi, posebice za tarifne promjene u 06:00 i 22:00. Značajna promjena u rasporedu za izmjene rada elektranene smije imati negativan utjecaj na sustav rada takvog tipa koji bi mogao uzrokovati poremećaj.

3.8. Kvaliteta regulacije tijekom normalnog pogona

Kako bi se omogućilo kontinuirano praćenje kvalitete sekundarne regulacije, odstupanje frekvencije vrednuje se statistički svaki mjesec određivanjem standardnog odstupanja σ , te broja i trajanja korekcija frekvencija. Standardno odstupanje σ dobiva se pomoću izraza:

$$\sigma = \sqrt{\frac{1}{n} \sum_{i=1}^n (f_i - f_0)^2} \quad (3.10)$$

gdje je n broj prosječnih vrijednosti kroz 15 min.

Odstupanja frekvencije $|\Delta f| > 50$ MHz također se moraju pratiti s obzirom na zadanu vrijednost frekvencije, a potrebno je mjeriti i udio vremena tijekom kojeg $|\Delta f|$ prelazi 50 MHz.

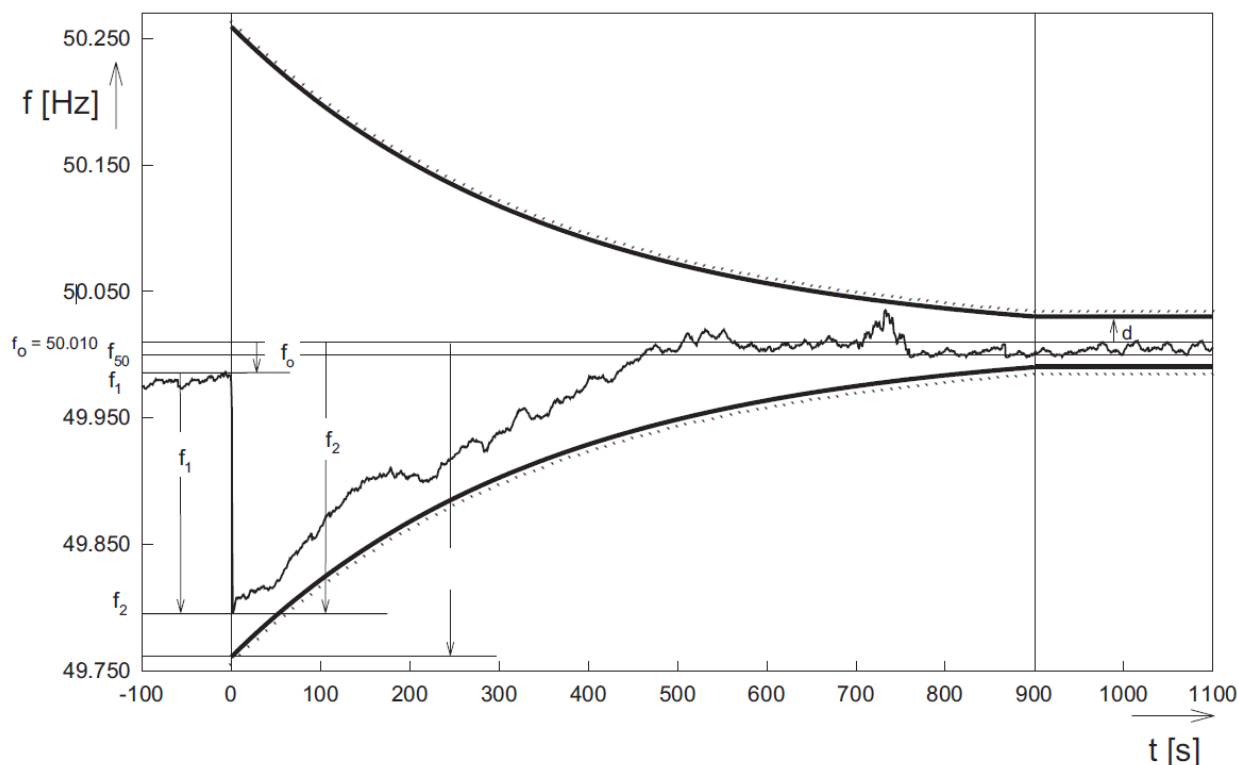
3.9. Kvaliteta regulacije tokom velikih poremećaja

Kvaliteta sekundarne regulacije mora se pratiti mjerenjem i analizom regulacije u pojedinačnim regulacijskim područjima/blokovima nakon gubitaka proizvodnih kapaciteta ili opterećenja koje premašuje 1000 MW (za prvu sinkronu zonu). Potrebni podaci će biti osigurani od strane interkonekcijskih operatora prijenosnog sustava. Mjerenja vrijednosti frekvencije sustava i snage razmjene tijekom poremećaja omogućava statističku analizu učinkovitosti primarne i sekundarne regulacije. Reakcija ili odgovor sinkronog područja na veliki poremećaj P_a (ispad generatora ili gubitak opterećenja) u regulacijskom području/bloku i povratak frekvencije sustava do svoje početne vrijednosti (kvaliteta sekundarne regulacije) prate se pomoću "Metode truba", koja će nešto kasnije biti opisana. Kako bi se procijenila kvaliteta sekundarne regulacije u regulacijskim područjima/blokovima, krivulje oblika truba tipa $H(t) = f_0 \pm A \cdot e^{-t/T}$ definirane su na temelju iskustvenih vrijednosti i praćenja sustava frekvencije tijekom niza godina. Kad se frekvencija sustava održava unutar trube u procesu sekundarne regulacije, završetak iste smatra se zadovoljavajućim, u smislu tehničke kontrole. Krivulja za određeni slučaj će se iscrtati pomoću sljedećih vrijednosti (vidi sliku 3.6.):

- zadana frekvencija f_0 (na slici, $f_0 = 50,01$ Hz) ,
- stvarna frekvencija f_1 prije incidenta (na slici, f_1 se razlikuje od f_0),
- maksimalno odstupanje frekvencije Δf_2 nakon incidenta, u odnosu na zadanu f_0 ,
- gubitak proizvodnih kapaciteta ΔP_a odgovornih za incident.

Primjenjuje se sledeća relacija:

$$\Delta f_2 = f_2 - f_0 = \Delta f_1 + \Delta f_0 \quad (3.11.)$$



Slika 3.6. Metoda "truba" [4]

Sljedeća relacija se primjenjuje za trubastu krivulju $H(t)$:

$$H(t) = f_0 \pm A \cdot e^{-\frac{t}{T}}. \quad (3.12)$$

Vrijednost A utvrđuje se na temelju praćenja frekvencije tijekom niza godinaza $A = 1,2 \cdot \Delta f_2$. Frekvencija sustava mora biti vraćena na granicu $d = \pm 20$ mHz od zadane vrijednosti frekvencije 900 sekundi (15 minuta) nakon početka poremećaja. Dakle, vremenska konstanta T trubaste krivulje određena je sljedećom formulom:

$$T = \frac{900}{\ln\left(\frac{A}{d}\right)} \quad (3.13.)$$

za $T \leq 900$ s, i $|d| = 20$ mHz.

Serijska krivulja opisana ispod i prikazana slikom 3.7. indicira odziv frekvencije sustava nakon gubitka snage ΔP_a .

Sljedeći odnos će se primjeniti nakon gubitka snage ΔP_a .

$$\lambda_u = \frac{\Delta P_a}{\Delta f_1} \quad \text{ili} \quad \Delta f_1 = \frac{\Delta P_a}{\lambda_u} \quad (3.14.)$$

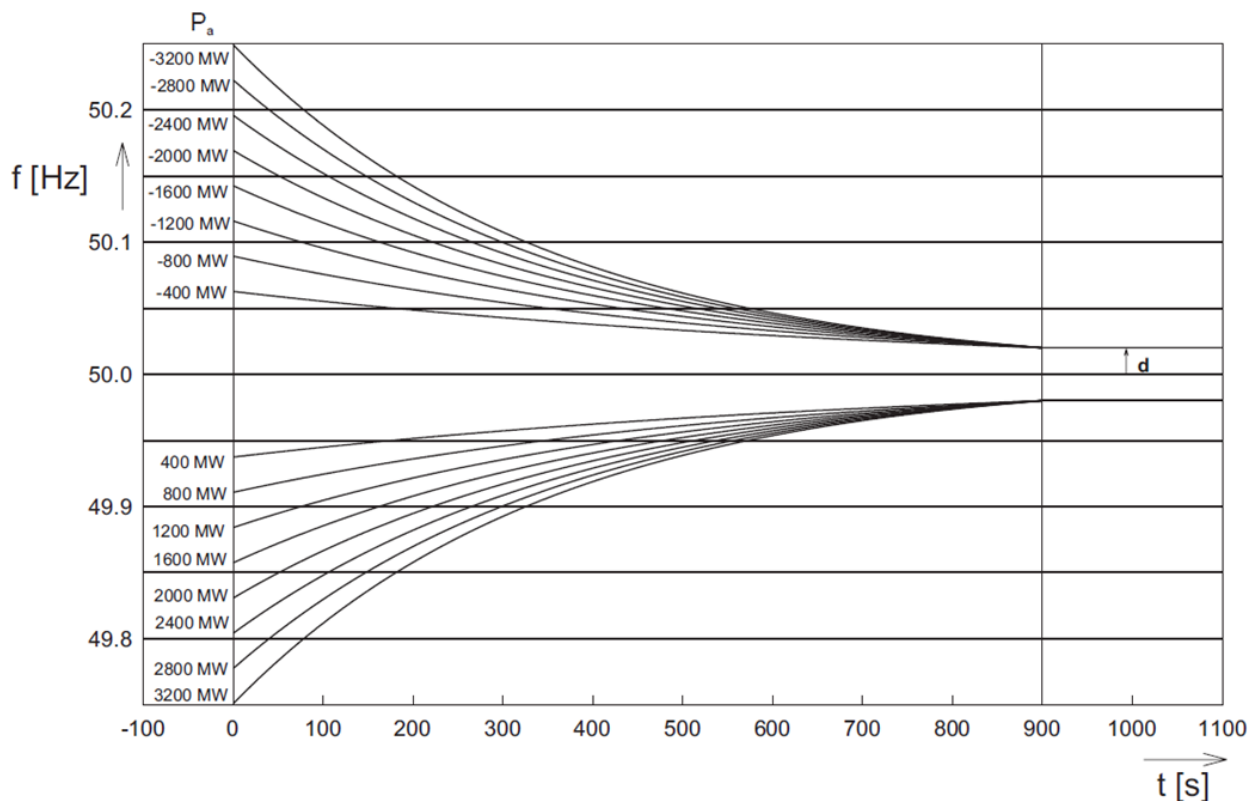
Za svaki gubitak snage, ovaj odnos daje odgovarajuće odstupanje frekvencije Δf_1 . Praćenje frekvencije kroz niz godina je pokazao kako je odstupanje frekvencije Δf_0 često veće (do ± 30 mHz) prije poremećaja nego nakon procesa sekundarne regulacije (do ± 20 mHz). To se događa zbog neosjetljivosti primarne i sekundarne regulacije i zbog netočnosti mjerenja. U seriji krivulja, to je uzeto u obzir općenitim povećanjem od 30 mHz u faktoru A^* .

$$A^* = \pm 1.2 \cdot (|\Delta f_1| + 30 \text{ mHz}) = \pm 1.2 \cdot \left(\frac{1}{\lambda_u} \cdot |\Delta P_a| + 30 \text{ mHz} \right) \quad (3.15.)$$

Sve ostale osnovne vrijednosti ostaju iste. To daje sljedeću seriju krivulja $H^*(t)$ s parametrom ΔP_a :

$$H^*(t, \Delta P_a) = f_0 \pm A^* \cdot e^{-t/T} \quad (3.16.)$$

$$H^*(t, \Delta P_a) = f_0 \pm 1.2 \cdot \left(\frac{1}{\lambda_u} \cdot |\Delta P_a| + 30 \text{ mHz} \right) \cdot e^{-t/T} \quad (3.17.)$$



Slika 3.7. Odziv frekvencije sustava nakon gubitka snage ΔP_a [4]

Frekvencija sustava ovisi o mnogo drugih okolnosti, fizičkih utjecaja i korištenih regulacijskih mehanizama, koji se ne mogu u potpunosti prigušiti u svim slučajevima. Stoga se analiza obično radi posebno za svaki slučaj.

4. MODELI UPRAVLJANJA SEKUNDARNOM REGULACIJOM

4.1. Postojeća rješenja sekundarne regulacije

U industriji, proporcionalno-integralni (PI) regulatori se široko koriste već desetljećima kao regulatori opterećenja frekvencije. Njihova prednost je jednostavnost implementacije, ali imaju duže vrijeme smirivanja i i proizvode veća frekvencijska odstupanja [7].

Osim PI, koriste se i PID regulatori. Prema [8] PID regulator se može koristiti u kombinaciji s tiristorski kontroliranim pomakom faze što mu omogućuje znatno bolje rezultate regulacije; manja odstupanja, brže vrijeme stabiliziranja i manje oscilacije snage u veznim vodovima sustava.

Model sekundarne regulacije baziran na cijelom modelu EES-a smatra se centraliziranim modelom. Može se prikazati s pojednostavljenom elektranom višestrukih područja u cilju provođenja tehnika optimizacije na cijelom modelu. Međutim, pojednostavljenje se temelji na pretpostavci da su svi podsustavi cjelokupnog EES-a identični, a oni nisu. Pretpostavka čini simulacijski model u radu sasvim drugačijim od stvarnog sustava. Drugi problem za centralizirani model je da čak i ako metoda dobro radi na ispitnom sustavu niskog reda, suočiti će se s eksponencijalno rastućim problemima računanja s porastom veličine sustava.

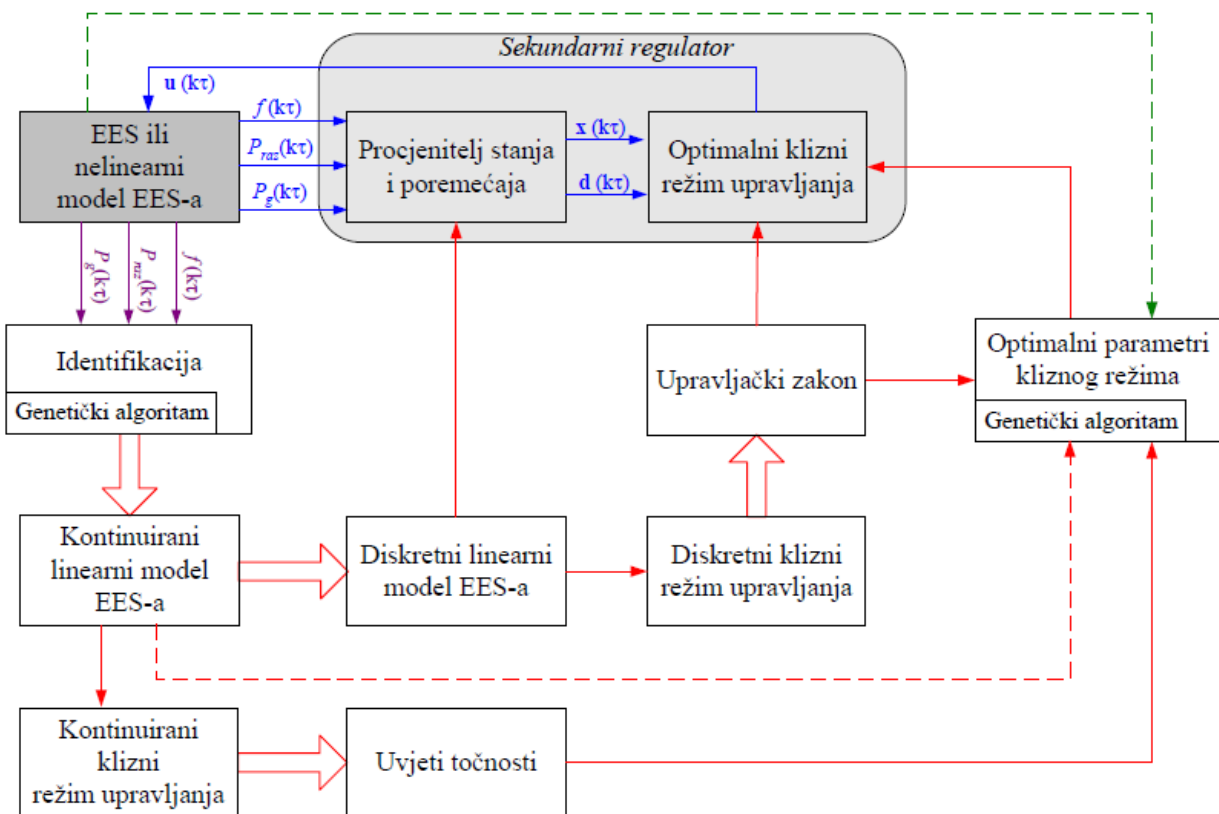
Alternativa konvencionalnim PI ili PID regulatorima su regulatori nerazborilte logike koji se često koriste za nelinearne i kompleksne sustave. Regulacija nerazboritom logikom je metoda zasnovana na teoriji nerazboritih skupova u kojima varijable mogu biti jedinice i nule. Kada su varijable odabrane, nerazboritim logičkim funkcijama dolazi se do odluke.

Genetski algoritam je jedan od najpopularnijih računala algoritmima. Utvrđen je kao učinkovit u rješavanju složenih problema optimizacije. Regulatori PI-tipa često se u novije vrijeme kombiniraju s genetskim algoritmom kako bi se dobio što efikasniji način regulacije.

4.2. Klizni model

S obzirom da se kod sekundarne regulacije upravljački signal šalje u diskretnom vremenu, za proračun upravljačkog zakona koristi se diskretni klizni režim upravljanja. Na slici

4.1. prikazana je shema proračuna algoritma kliznog režima upravljanja za primjenu u sekundarnoj regulaciji frekvencije i djelatne snage razmjene.



Slika 4.1. Shematski prikaz algoritma kliznog režima upravljanja za sekundarnu regulaciju frekvencije i djelatne snage razmjene[9]

Na slici su plavom bojom označeni signali koji se mjere ili proračunavaju u stvarnom vremenu, ljubičastom bojom signali koje je potrebno mjeriti i spremati kroz dulje vremensko razdoblje prije proračuna algoritma, a crvenom bojom proračuni koje je potrebno napraviti samo jednom prije uključanja regulatora u EES. Isprekidanim su linijama označena dva različita načina proračuna optimalnih parametara kliznog režima upravljanja.

Algoritam se sastoji od sljedećih koraka[9]:

1. Pri izradi algoritma polazi se od stvarnog sustava ili od nelinearnog modela EES-a koji predstavlja stvarni sustav. Pretpostavlja se postojanje određenih mjerenja izlaznih signala EES-a, snimljenih kroz dulje vremensko razdoblje. Ta se mjerenja koriste za izradu nadomjesnog kontinuiranog modela sustava. Prvo se u postupku identifikacije parametara tog linearnog modela polazi od saznanja o strukturi i parametrima nelinearnog modela ili stvarnog sustava. Time se dobiju približne vrijednosti nekih parametara linearnog modela, dok se za ostale parametre modela dobiju opsezi unutar kojih se vrijednosti tih

parametara nalaze. Radi raznih zanemarenja u linearnom modelu, ovako dobiveni parametri nadomjesnog linearnog modela ne moraju nužno biti i optimalni. Zbog toga se u postupku identifikacije koristi genetički algoritam. Njime se pretražuju opsezi dopuštenih vrijednosti parametara linearnog modela, s ciljem pronalaženja optimalnih vrijednosti parametara modela, tj. onih uz koje je odstupanje izlaza linearnog modela i stvarnih vrijednosti (ili izlaza nelinearnog modela) najmanje.

2. Na kontinuirani se linearni sustav, nadalje, primjenjuje kontinuirani klizni režim upravljanja te se tako proračunaju ograničenja na parametre klizne plohe, uz koja je zadovoljen uvjet točnosti u ustaljenom stanju.
3. Diskretizacijom kontinuiranog linearnog modela sustava korištenjem ZOH metode diskretizacije, dobije se diskretni linearni model sustava.
4. Primjenom diskretnog kliznog režima na diskretni linearni model sustava proračunava se upravljački zakon. Matrice su u upravljačkom zakonu određene parametrima diskretnog sustava, parametrima klizne plohe i parametrima zakona dohvaćanja. Parametri sustava su jedini poznati, dok se parametri klizne plohe i zakona dohvaćanja naknadno određuju.
5. Parametri klizne plohe i zakona dohvaćanja odabiru se korištenjem genetičkog algoritma. Svaki kromosom u genetičkom algoritmu predstavlja jedan skup parametara. Za svaki se skup parametara proračunava diskretni upravljački zakon, uz kojega se zatim obavlja simulacija na nadomjesnom kontinuiranom linearnom modelu sustava, nakon čega se proračunava sposobnost toga kromosoma. Kao optimalni skup parametara izabire se onaj uz kojega je minimizirana izabrana funkcija sposobnosti. Jednom proračunani parametri optimalnog upravljačkog zakona unose se u sekundarni regulator te se unutar njega više ne mijenjaju. Postoji i alternativni način proračuna optimalnog skupa parametara (zelena isprekidana linija umjesto crvene isprekidane linije na slici 4.1), primjeren za proračun optimalnih parametara u stvarnom sustavu. Ako je moguće prikupiti dovoljno informacija o sustavu i mjerenja raznih signala unutar samih elektrana te iz njih identificirati detaljni nelinearni model sustava, taj se model može koristiti pri simuliranju sustava i proračunu sposobnosti pojedinog kromosoma, umjesto linearnog modela. Takav je način pronalaska prikladniji, ali i vremenski i računalno zahtjevniji.
6. Unutar sekundarnog regulatora obavlja se procjena nemjerljivih stanja sustava i vanjskih poremećaja u sustavu.
7. Izmjerene i procijenjene vrijednosti varijabli stanja i vanjskih poremećaja koriste se u sekundarnom regulatoru za proračun upravljačkog signala prema upravljačkom zakonu. U regulatoru su sve matrice u upravljačkom zakonu poznate i podešene prema

optimalnom vladanju nelinearnog modela sustava ili nadomjesnog kontinuiranog modela sustava.

8. Upravljački se signal generira svakih τ sekundi te se raspodjeljuje na regulacijske elektrane u nelinearnom modelu.
9. Prema rezultatima simulacije na stvarnom sustavu ili na nelinearnom modelu sustava, obavlja se vrednovanje algoritma sekundarne regulacije zasnovanog na kliznom režimu upravljanja.

4.2.1. Proračun upravljačkog zakona

Parametri sekundarnih regulatora zasnovanih na kliznom režimu upravljanja proračunavaju se zaneholiko upravljačkih zakona, danih u tablici 4.1.

Naziv	Klizna ploha	Utjecaj susjednih RP	Procjena neodređenosti	Procjena ΔP_d	Procjena Δe_{sus}
<i>A</i>	$\sigma = S \cdot RPP$	Nemodeliran	Ne	Ne	-
<i>B</i>	$\sigma = Sx$	Nemodeliran	Ne	BUIS	-
<i>C</i>	$\sigma = Sx$	Nemodeliran	Da	BUIS	-
<i>D</i>	$\sigma = Sx$	Modeliran	Da	BUIS	(4.27) [9]
<i>E</i>	$\sigma = Sx$	Modeliran	Ne	BUIS	BUIS
<i>F</i>	$\sigma = Sx$	Modeliran	Da	BUIS	BUIS
<i>G</i>	$\sigma = Sx$	Modeliran	Da	(4.26) [9]	(4.27) [9]
<i>H</i>	$\sigma = Sx$	Modeliran	Ne	(4.26) [9]	(4.27) [9]

Tablica 4.1. Upravljački zakoni kliznog režima upravljanja

Upravljački zakoni iz tablice 4.1 razlikuju se po načinu izbora klizne plohe, po tome je li pri njihovom proračunu uključen cjelokupni model sustava ili su neki dijelovi zanemareni, po korištenoj metodi procjene poremećaja u sustavu te po tome uključuju li procjenu neodređenosti u sustavu. Upravljački zakon A razlikuje se od svih ostalih upravljačkih zakona, jer predstavlja klizni režim upravljanja zasnovan na izlaznom signalu sustava, kod kojega je općenito $\sigma(k\tau) = S_y y(k\tau)$. Zbog jednodimenzionalnosti izlaznog signala regulacijskog područja (RPP) te zbog toga što se množenjem vektora prekapčanja skalarom ne mijenja vladanje sustava, izabrano je $S_y = 1$. Ostali upravljački zakoni imaju klizni režim zasnovan na stanjima sustava.

Pri proračunu upravljačkih zakona A-C zanemarena je dinamika utjecaja susjednih područja, tj. pretpostavljeno je $A_{ij} = 0$. Upravljački se zakoni koji nemaju uključenu procjenu neodređenosti proračunavaju pomoću izraza:

$$u(k\tau) = H_2^{-1}[(\Lambda - G_{22})\sigma(k\tau) - G_{21}x_{d1}(k\tau) - W_{2d}(k\tau)], \quad (4.1.)$$

dok se upravljački zakoni koji imaju uključenu procjenu neodređenosti proračunavaju pomoću izraza:

$$u(k\tau) = H_2^{-1}[(\Lambda - G_{22})\sigma(k\tau) - G_{21}x_{d1}(k\tau) - W_{2d}(k\tau) - \xi_u(k\tau)]. \quad (4.2.)$$

Kod svih se upravljačkih zakona, osim zakona A, koristi generički algoritam za pronalaženje optimalnih parametara, a pretražuju se potprostori parametara dani izrazima:

$$\{S_f \times s_{praz} \times \lambda\} = \{[-20,20] \times [-50,10] \times [-1,1]\}, \quad (4.3.)$$

za regulacijsko područje predstavljeno termoelektranom, te

$$\{S_f \times s_{praz} \times s_{xg} \times \lambda\} = \{[-10,10] \times [-10,10] \times [-10,10] \times [-1,1]\}, \quad (4.4.)$$

za regulacijsko područje predstavljeno hidroelektranom.

S_f i s_{praz} predstavljaju neovisne parametre vektora prekapčanja kod područja predstavljenog termoelektranom, a S_f , s_{praz} i s_{xg} kod područja predstavljenog hidroelektranom.

Ako je klizna ploha poznata i upravljački zakon izabran kao jedan od navedenih, potrebno je jedino proračunati parametar λ . On se također proračunava korištenjem genetičkog algoritma, istodobno s proračunom slobodnih parametara klizne plohe.

Pri proračunu optimalnog upravljačkog zakona u funkciji sposobnosti koriste se izlazni ulazni signal regulacijskog područja za kojega se proračunava sekundarni regulator. Upravljački je signal uključen u funkciju sposobnosti kako za optimalno rješenje nebi imao preveliki iznos, koji bi, zbog rampi i ograničenja, u stvarnim elektranama bio neostvariv. Funkcija sposobnosti regulacijskog područja glasi:

$$\Phi_u(\theta) = \int_0^{T_s} [(RPP(t))^2 \cdot z_i(t) + \mu(u(t))^2] dt. \quad (4.5.)$$

Skup parametara za regulacijsko područje predstavljeno termoelektranom glasi $\Theta = \{S_f, s_{praz}, \lambda\}$, a za regulacijsko područje predstavljeno hidroelektranom glasi $\Theta = \{S_f, s_{praz}, s_{xg}, \lambda\}$. T_s je ukupno vrijeme za koje se provodi simulacija, dok je μ težinski koeficijent, a $z_i(t)$ je težinska funkcija pomoću koje se u funkciji sposobnosti mijenja težina određenog vremenskog perioda simulacije. Vrijednost funkcije sposobnosti je najmanja za skup optimalnih parametara, Θ_{opt} .

Ova metoda ne može osigurati potpunu točnost u ustaljenom stanju, tj. ustaljenu vrijednost RPP signala točno jednaku nuli, jer je pri proračunu nekih uvjeta pretpostavljeno da u sustavu ne djeluju neodređenosti. Njihova prisutnost uzrokuje neoptimalno vladanje sustava, koje je ipak zadovoljavajuće za sekundarnu regulaciju frekvencije i djelatne snage razmjene.

4.3. Međusobno povezani elektroenergetski sustavi

Sekndarna regulacija međusobno povezanih elektroenergetskih sustava je bitno poboljšana u posljednjih nekoliko godina. Ciljevi sekundarne regulacije su održavanje više povezanih elektroenergetskih sustava bez stacionarne pogreške. U zadnje vrijeme mnoga istraživanja koriste regulatore s genetičkim algoritmom za poboljšanje dinamičkih karakteristika sustava, što je prikazano nešto detaljnije u nastavku rada.

Prema [10] kod više spojenih EES-a ključno je što više umanjiti odstupanja frekvencije i snage veznih vodova za ekonomično i pouzdano vladanje EES-a. Osim tehničkih faktora koji će nešto kasnije biti detaljnije objašnjeni, naglašava i opasnost od prekoračenja dogovorenih snaga (kapaciteta) razmjene preko spojnih vodova ukoliko zbog odstupanja frekvencije između sustava dođe do dodatnog prijenosa snage kroz vezne vodove sustava.

U novije vrijeme nekoliko se modela sekundarne regulacije predlaže radi poboljšanja učinkovitosti reguliranih sustava. Adaptivni regulator se temelji na vremenskoj razlici učenja neuronske mreže te određuje parametre nesigurnosti i promjene u radnoj točki snage sustava. Regulator zahtijeva mjerenje odstupanja frekvencije i snage veznih vodova, kao i procjenu od opterećenja smetnji. Model neuronskih mreža također zahtijeva složenu proceduru. Linearni kvadratni regulator se predlaže za deregulirane EES, gdje je osjetljivost na varijacije parametara postrojenja smanjena. Vremenski diskretni klizni regulator se predlaže za slučajeve sa velikim udaljenostima, gdje je izraženo kašnjenje prijenosa kontrolnih signala. Regulator zahtijeva razvoj procjene stanja i prediktorskih faza za računanje kontrolnih signala. Korištenje supravodljivih magnetskih energetske skladišnih jedinica s nejasnim rasporedom pojačavanja (eng. Magnetic Energy Storage system (SMES) sa Fuzzy Gain Scheduled (FGS) se također predlaže kao dodatak za poboljšanje performansi sustava sekundarne regulacije. Oni bi trebali biti ugrađeni u svakom reguliranom području što znatno povećava troškove i ograničava isplativost. Predlaže se i multifunkcionalni PID regulator temeljen na algoritmu prilagodljivih čestica za podešavanje varijacija parametara [11].

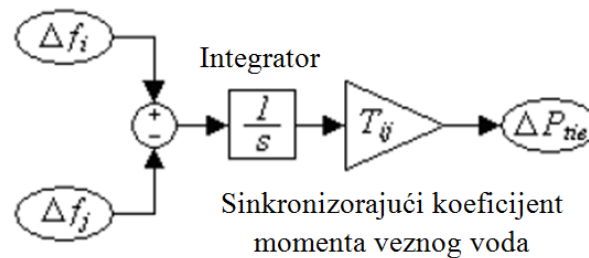
Prema [12] rađena je usporedba metode s tiristorski kontroliranim pomakom faze (Thyristor Controlled Phase Shifter (TCPS) i SMES-FGS, prema čijim rezultatima SMES-FGS pruža učinkovitiju regulaciju.

4.3.1. Vezni vodovi sustava

Kod međusobno povezanih EES-ova različita područja su povezana veznim vodovima. Kada su frekvencije dva područja različite, dolazi do razmjene snage kroz vodove koji spajaju ta dva područja. Vezni vodovi se mogu modelirati kao što je prikazano slikom 4.2. Laplaceova transformacija koja predstavlja blok dijagram na slici 4.2. dan je sljedećim izrazom:

$$\Delta P_{tie\ ij}(s) = \frac{1}{s} T_{ij} (\Delta F_i(s) - \Delta F_j(s)), \quad (4.6.)$$

gdje je $\Delta P_{tie\ ij}$ snaga razmjene između područja i i j . Iz slike je vidljivo da je pogreška veznog voda integral odstupanja frekvencije između dva područja [13].



Slika 4.2. Blok dijagram veznog voda [13]

4.3.2. Pogreška regulacijskog područja

Kako je pogreška snage veznog voda jednaka integralu odstupanja frekvencije dvaju područja, ukoliko se uspije pogreška frekvencije umanjiti na nulu, bilo koje odstupanje frekvencije u stacionarnom stanju sustava bi rezultiralo pogreškom snage veznih vodova. Stoga je potrebno uključiti informaciju o odstupanjima snage veznih vodova u ulaznu veličinu. Kao rezultat, definirana je pogreška regulacijskog područja (ACE):

$$ACE_i = \sum_{j=1, \dots, n, \dots, j=i} \Delta P_{tie\ ij} + B_i \Delta f_i, \quad (4.7.)$$

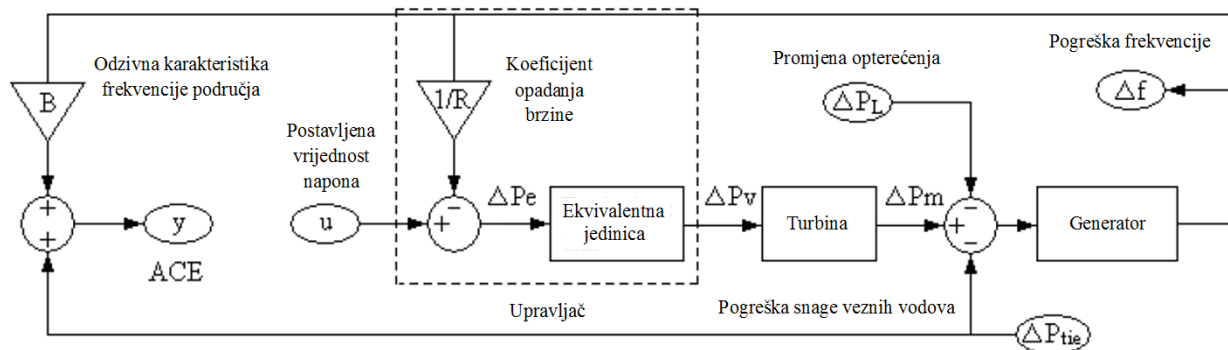
gdje B_i predstavlja karakteristiku odziva frekvencije za područje i , te

$$B_i = D_i + \frac{1}{R_i}. \quad (4.8.)$$

Pogreška regulacijskog područja se koristi kao izlazna veličina svake proizvodne jedinice. Održavanje pogreške svih regulacijskih područja na nuli rezultiralo bi time da ne bi bilo odstupanja frekvencije ni snage veznih vodova u sustavu.

4.3.3. Dinamički model generirajućih jedinica jednog područja

Kompletan model jednog sustava uključujući generirajuće jedinice te vezne vodove može se prikazati dinamičkim modelom kao na slici 4.3.



Slika 4.3. Dinamički model generirajućih jedinica jednog područja[13]

Na modelu vidljive su tri ulazne veličine; ulazna regulacijska vrijednost $U(s)$, odstupanje opterećenja $\Delta P_L(s)$, i pogreška regulacijskog područja $\Delta P_{tie}(s)$, izlazna veličina $Y(s)$ i izlazna vrijednost generatora Δf . Jedinica ΔP_e nema fizičko značenje, a uvodi se radi pojednostavljenja Laplaceove jednadžbe.

4.3. Sekundarna regulacija dva povezana elektroenergetska sustava

Nastavno, prikazan je robusni sekundarni regulator za nesigurne nelinearne energetske sustave koji koriste genetički algoritam za eliminiranje prijelaznih frekvencijskih odstupanja i odstupanja snage u vodovima. Biti će prikazana dva elektroenergetska sustava s novim varijablama stanja. EES je modeliran pomoću odstupanja frekvencije, stope odstupanja frekvencije i njihovim derivatima kao varijablama; $\Delta f_1, \Delta \dot{f}_1, \Delta \ddot{f}_1$ te $\Delta f_2, \Delta \dot{f}_2, \Delta \ddot{f}_2$ za dva EES-a. Poznato je da su odstupanja Δf_1 i Δf_2 i njihovi derivati nula (početno stanje) kada sustav radi pod normalnim uvjetima. Nakon nagle promjene opterećenja u području 1 ili u području 2 ili u oba područja odstupanja frekvencije osciliraju bez metode za regulaciju. No konačna odstupanja Δf_1 i Δf_2 u stabilnom stanju i njihovih derivata trebaju biti nula (konačno stanje). Sastavno djelovanje i minimiziranje pogrešaka reguliranog područja nisu uzeti u obzir u derivacijama dinamičkih jednadžbi međusobno povezanih EES-a u ovom radu. Takozvani problem sekundarne regulacije je restrukturiran kao problem prijenosa i upotrebom prikladne strategije regulacije sustava trebao bi se prenijeti iz početnog stanja u konačno stanje bez ikakvih oscilacija odstupanjima frekvencije i snage vodova, a s time je i vrijeme potrebno za postizanje konačnog stabilnog stanja bitno smanjeno. Odstupanja koja uzrokuju dva povezana elektroenergetska sustava s različitim promjenama opterećenja se naveliko proučavaju sa i bez primjene regulatora s genetičkim algoritmom s ciljem da im se poboljša tranzijentno ponašanje [14].

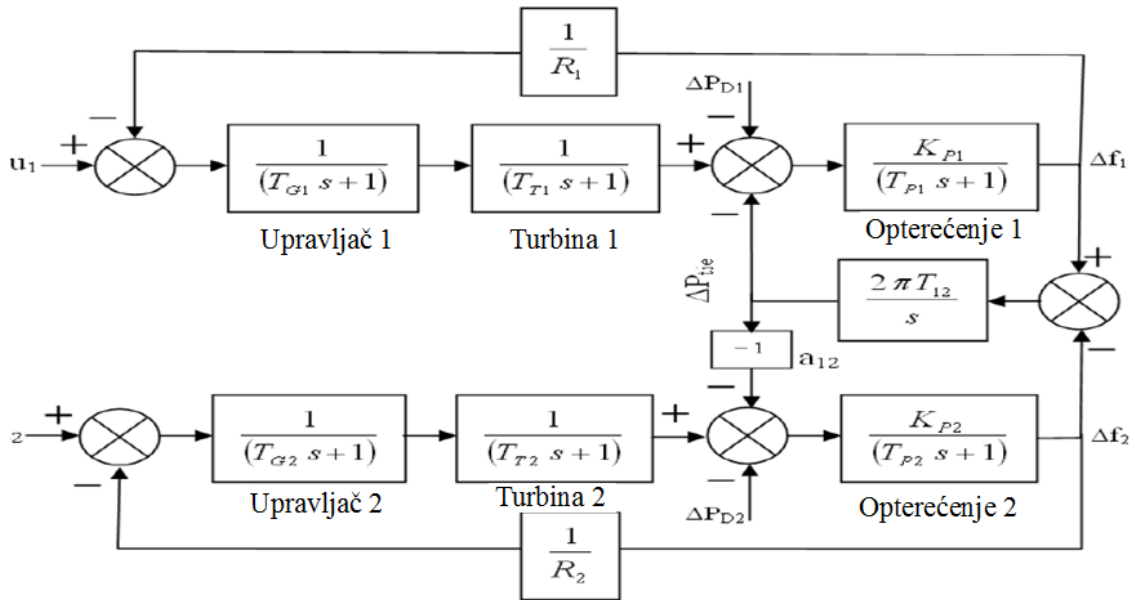
U nastavku će biti prikazano istraživanje prema [14] za optimalno podešenje klasične automatske regulacije opterećenja korištenjem genetičkih algoritama i indikatora uspješnosti, tj. vremenskih integrala-multipliciranih apsolutnih vrijednosti greške, dane jednadžbom:

$$S = \int_0^{\infty} t|e(t)|dt. \quad (4.9.)$$

Koristi se i digitalna simulacija u svezi s optimizacijskim procesom genetičkog algoritma kako bi se odredile optimalne vrijednosti klasične automatske regulacije opterećenja za promatrane indikatore.

4.3.1. Modeliranje dva povezana elektroenergetska sustava

Model sustava od dva povezana EES-a prikazan je slikom 4.4. gdje su Δf_1 i Δf_2 odstupanja frekvencije u područjima 1 i 2 u Hz. ΔP_{D1} i ΔP_{D2} predstavljaju povećanje potražnje opterećenja.



Slika 4.4. Model sustava od dva povezana EES-a [4]

Dinamičke jednadžbe koje opisuju sustav su sljedeće:

$$\dot{x}_1 = x_2, \quad (4.10.)$$

$$\dot{x}_2 = x_3, \quad (4.11.)$$

$$\dot{x}_3 = \frac{1}{T_3} \{ -(K_1 + 2\pi T_{12} K_{P1} (T_{G1} + T_{T1})) X_1 - (T_1 + 2\pi T_{12} K_{P1} T_{G1} T_{T1}) X_2 - T_2 X_3 + 2\pi T_{12} K_{P1} (T_{G1} + T_{T1}) X_4 + 2\pi T_{12} K_{P1} T_{G1} T_{T1} X_5 + K_{P1} (u_1 - \Delta P_{D1} - X_7) \}, \quad (4.12.)$$

$$\dot{x}_4 = x_5, \quad (4.13.)$$

$$\dot{x}_5 = x_6, \quad (4.14.)$$

$$\dot{x}_6 = \frac{1}{T_6} \{ -(K_2 + 2\pi a_{12} T_{12} K_{P2} (T_{G2} + T_{T2})) X_4 - (T_4 + 2\pi a_{12} T_{12} K_{P2} T_{G2} T_{T2}) X_5 - T_5 X_6 + 2\pi a_{12} T_{12} K_{P2} (T_{G2} + T_{T2}) X_1 + 2\pi a_{12} T_{12} K_{P2} T_{G2} T_{T2} X_2 + K_{P2} (u_2 - \Delta P_{D2} + \Delta a_{12} x_7) \}, \quad (4.15.)$$

$$x_7 = 2\pi T_{12}(X_1 - X_4), \quad (4.16.)$$

gdje su:

$$X_1 = f_1, X_2 = \dot{f}_1, X_3 = \ddot{f}_1, X_4 = f_2, X_5 = \dot{f}_2, X_6 = \ddot{f}_2 \text{ i } X_7 = P_{tie},$$

$$K_1 = \frac{K_{P1} + R_1}{R_1}; T_1 = T_{P1} + T_{G1} + T_{T1}; T_2 = T_{P1}T_{G1} + T_{G1}T_{T1} + T_{T1}T_{P1}; T_3 = T_{P1}T_{G1}T_{T1},$$

$$K_2 = \frac{K_{P2} + R_2}{R_2}; T_4 = T_{P2} + T_{G2} + T_{T2}; T_5 = T_{P2}T_{G2} + T_{G2}T_{T2} + T_{T2}T_{P2}; T_6 = T_{P2}T_{G2}T_{T2},$$

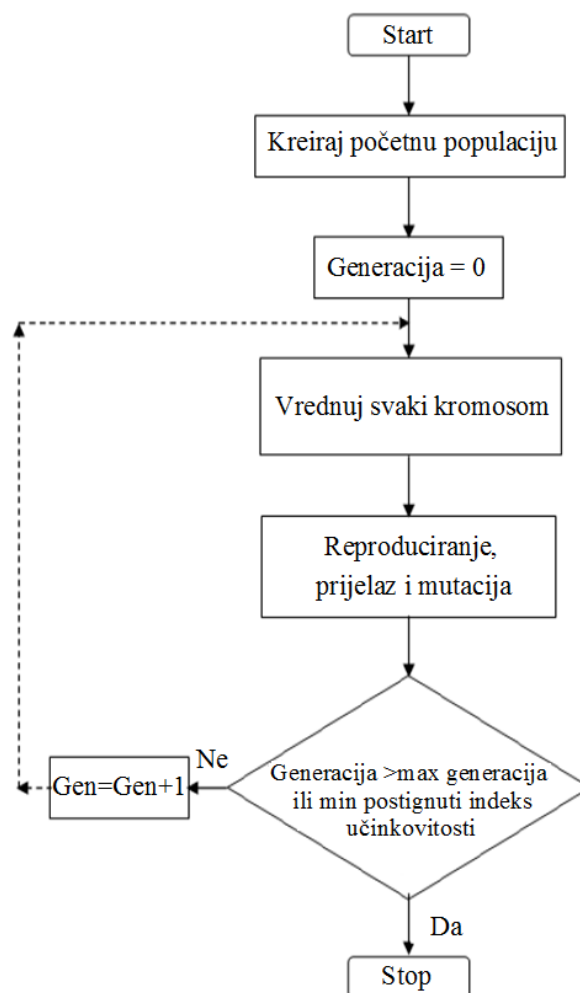
4.3.2. Regulator s genetičkim algoritmom za povezane elektroenergetske sustave

Genetički algoritmi su tehnike globalnog pretraživanja, na temelju aktivnosti promatranih u prirodnoj selekciji geneti. Oni rade na populaciji trenutnih aproksimacija. Pojedinci se odabiru nasumce, iz kojih se traži poboljšanje. Pojedinci su kodirani kao nizovi (kromosomi) određeni primjerice binarnim znakovima {0, 1}, tako da se vrijednosti kromosoma jedinstveno preslikavaju na domenu varijabla odluke. Nakon što je izračunata trenutna populacija domene varijabla odluka, individualna izvedba se pretpostavlja prema funkciji cilja koja karakterizira rješenje problema. Također je moguće koristiti parametre varijable izravno za predstavljanje kromosoma u rješenju genetičkog algoritma.

U fazi reproduciranja, vrijednost sposobnosti izvedena je iz mjere individualne uspješnosti određene funkcije cilja, koja utječe na postupak odabira. Vrlo sposobni pojedinci će imati povećane mogućnosti za prolazak na genetski važne materijale naredne generacije. Na ovaj način, genetski algoritmi pretražuju odjednom iz mnoštva točaka u prostoru pretraživanja te još neprestano sužavaju izbor potrage na promatrana područja s najboljom izvedbom. Odabrani individualci onda se modificiraju primjenama genetskih operatora, kako bi dobili sljedeću generaciju. Genetski operatori upravljaju znakovima (genima) koji određuju kromosome izravno, slijedeći pretpostavku da određeni genski kod, u prosjeku, ima bolje karakteristike od drugih gena. Genetski se operatori mogu podijeliti u tri glavne kategorije, reproduciranje, prijelaz i mutacija;

1. reproduciranje: odabire najbolje pojedince u postojećoj populaciji za stvaranje sljedeće generacije,
2. prijelaz: uzrokuje međusobnu razmjenu genetskih informacija između parova ili većih grupa pojedinaca,
3. mutacija: uzrokuje promjenu pojedinih genetskih prikaza prema nekom pravilu vjerojatnosti.

Genetski algoritmi će vjerojatnije konvergirati globalnom optimumu nego uobičajenim optimizacijskim metodama, s obzirom da oni pretražuju iz populacije točaka i temelje se na pravilima tranzicijske vjerojatnosti. Uobičajene optimizacijske metode se baziraju na determinističkim metodama porasta koje će po definiciji pronaći samo lokalni optimum. Genetski algoritmi mogu i tolerirati nekontinuitet i nejasne procjene funkcija. Parametri Δf_1 ili Δf_2 te $\Delta \hat{f}_1$ ili $\Delta \hat{f}_2$ koji umanjuju niz različitih indikatora učinkovitosti se lako i precizno definiraju korištenjem genetičkih algoritama. U tipičnom procesu genetičkog algoritma početna populacija se nasumično kreira. Ona se promatra kao nulta generacija. Svaki pojedinac u početnoj populaciji ima dodjeljenu vrijednost indeksa učinkovitosti. Koristeći se informacijom o indeksu učinkovitosti, genetički algoritam kreira novu populaciju. Proces se ponavlja kroz dva koraka. Blok dijagram procesa prikazan je slikom 4.5.



Slika 4.5. Blok dijagram genetičkog algoritma [4]

Prvi korak je izračun indeksa učinkovitosti za svakog pojedinca u postojećoj populaciji. Kako bi to učinio, sustav mora biti simuliran da pronađe vrijednost indeksa učinkovitosti. Drugi korak genetičkog algoritma tada proizvodi novu generaciju pojedinaca koristeći se reprodukcijom,

prijelazom i mutacijom operatora. Ta dva koraka se ponavljaju iz generacije u generaciju dok populacija nije konvergirala, dajući optimalne parametre.

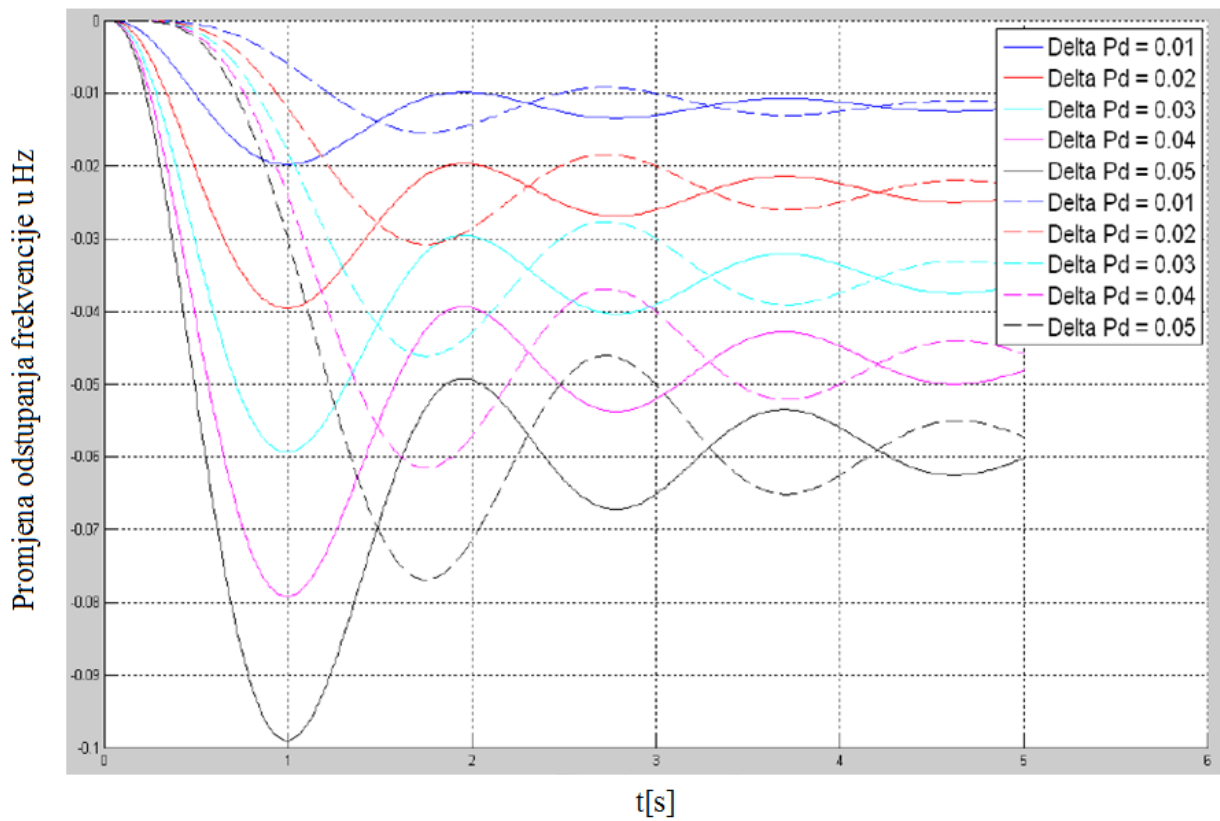
4.3.3. Analiza simulacije

Dva spojena EES-a se predstavljaju korištenjem varijabli stanja odstupanja frekvencije i njezinih derivata za oba područja bez unutarnje regulacije frekvencije u pojedinom slučaju. Statičke pogreške odstupanja frekvencije i snage na spojnim vodovima se povećavaju s povećanjem promjena opterećenja bez regulatora s genetskim algoritmom. U ovom slučaju regulator s genetskim algoritmom se primjenjuje na dva EES-a sa sljedećim parametrima.

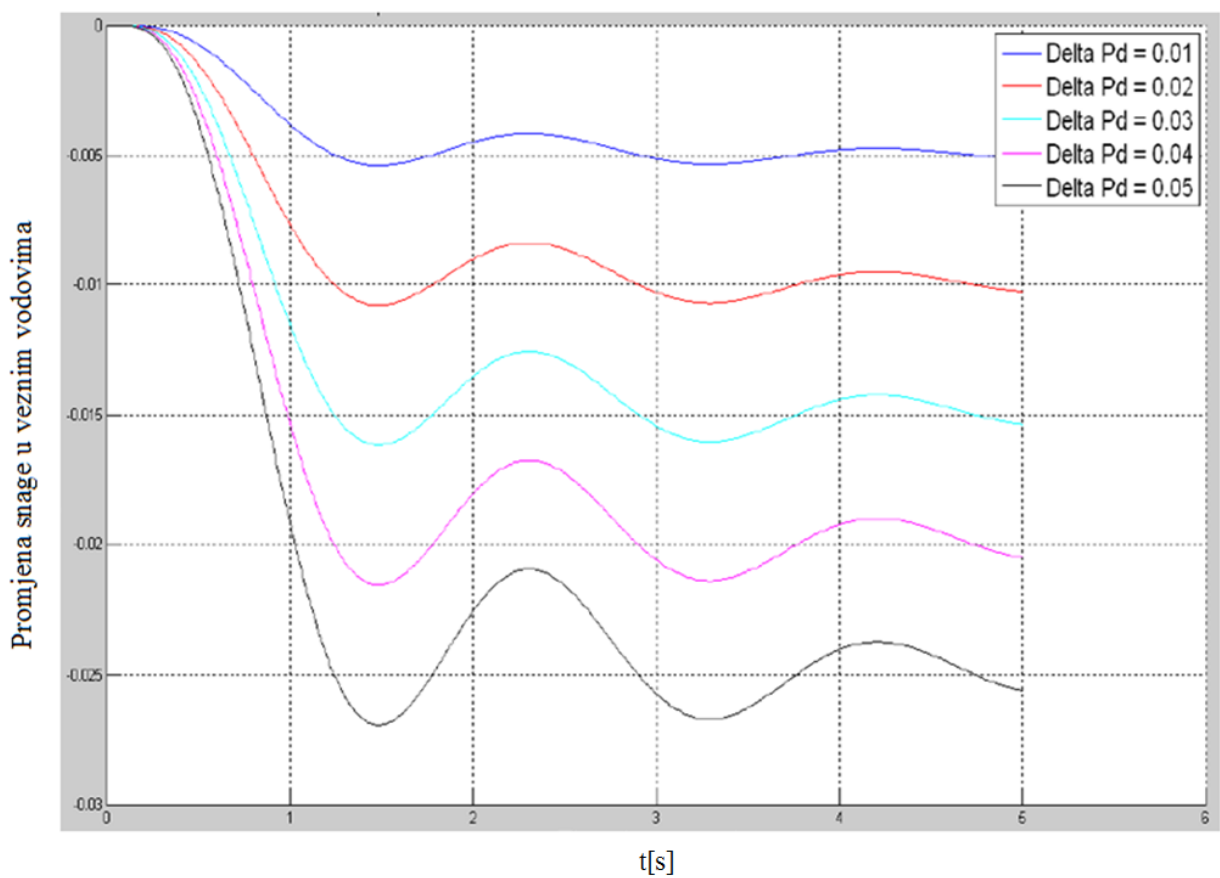
Parametar	Područje 1	Područje 2
T_P	20 sec	20 sec
T_G	0.08 sec	0.08 sec
T_T	0.30 sec	0.30 sec
R	2.40 Hz/p.u. MW	2.40 Hz/p.u. MW
K_P	120 Hz/p.u. MW	120 Hz/p.u. MW
T_{12}	0.0707 sec	
a_{12}	-1	

Tablica 4.2. Parametri 2 EES-a

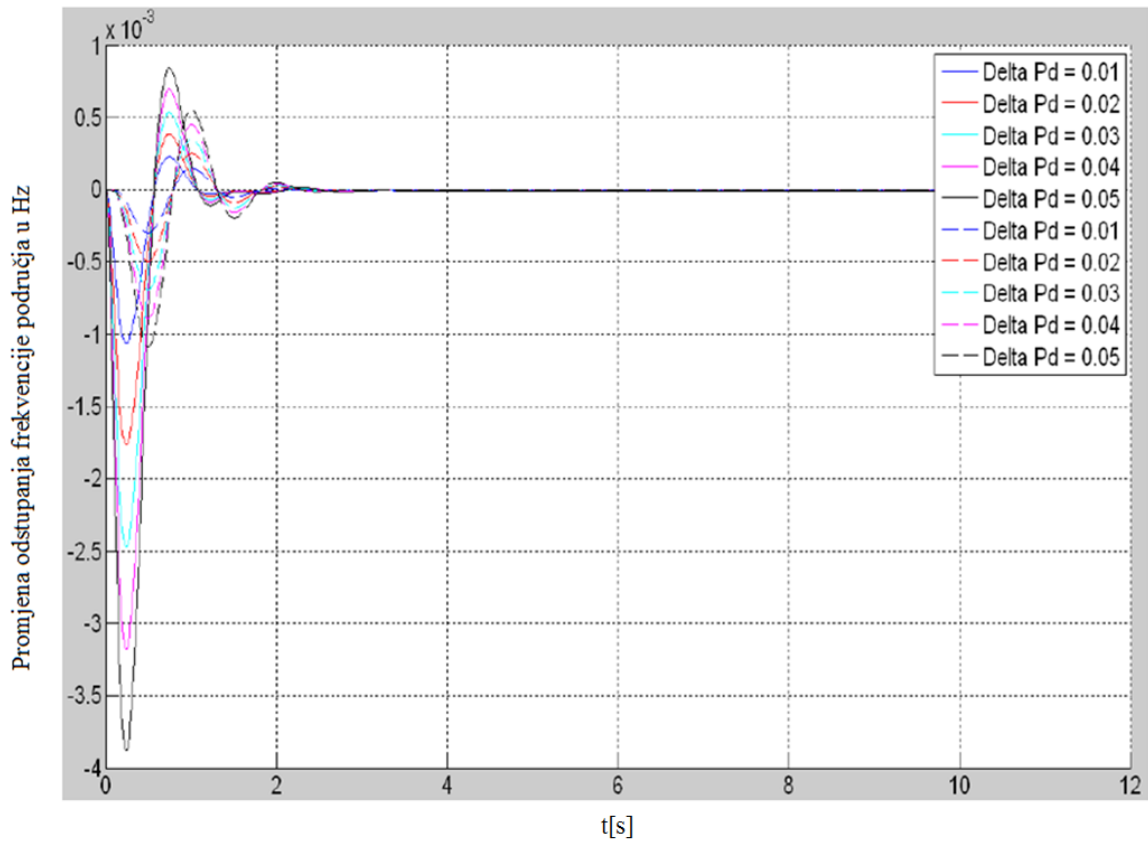
Pretpostavlja se promjena vrijednosti opterećenja od 0.01 u prvom području i odziv nekontroliranog sustava za različite promjene opterećenja u području 1 s $R=2.4$. Odstupanja frekvencije u područjima 1 i 2 su prikazana slikom 4.6. Odstupanja snage u veznim vodovima za isti slučaj prikazana su slikom 4.7. Sa promjenama opterećenja u području 1 i regulatorom s genetskim algoritmom u području 1, odstupanja frekvencije te odstupanja snage u veznim vodovima prikazani su slikama 4.8. i 4.9. Slike 4.10. i 4.11. prikazuju odziv sustava pri promjeni opterećenja u području 1, a u slučaju da je regulator s genetskim algoritmom postavljen u oba područja.



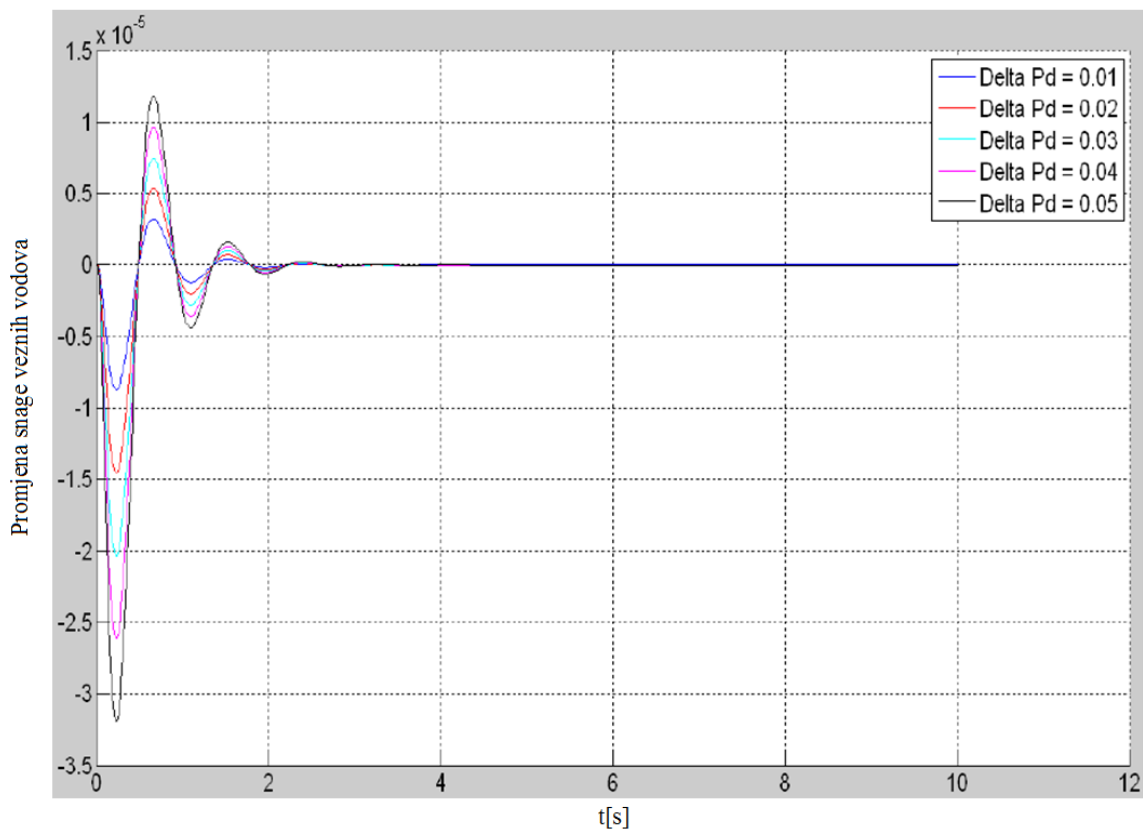
Slika 4.6. Odziv frekvencije nekontroliranog sustava za različite vrijednosti delta P_d s poremećajem u području 1 [4]



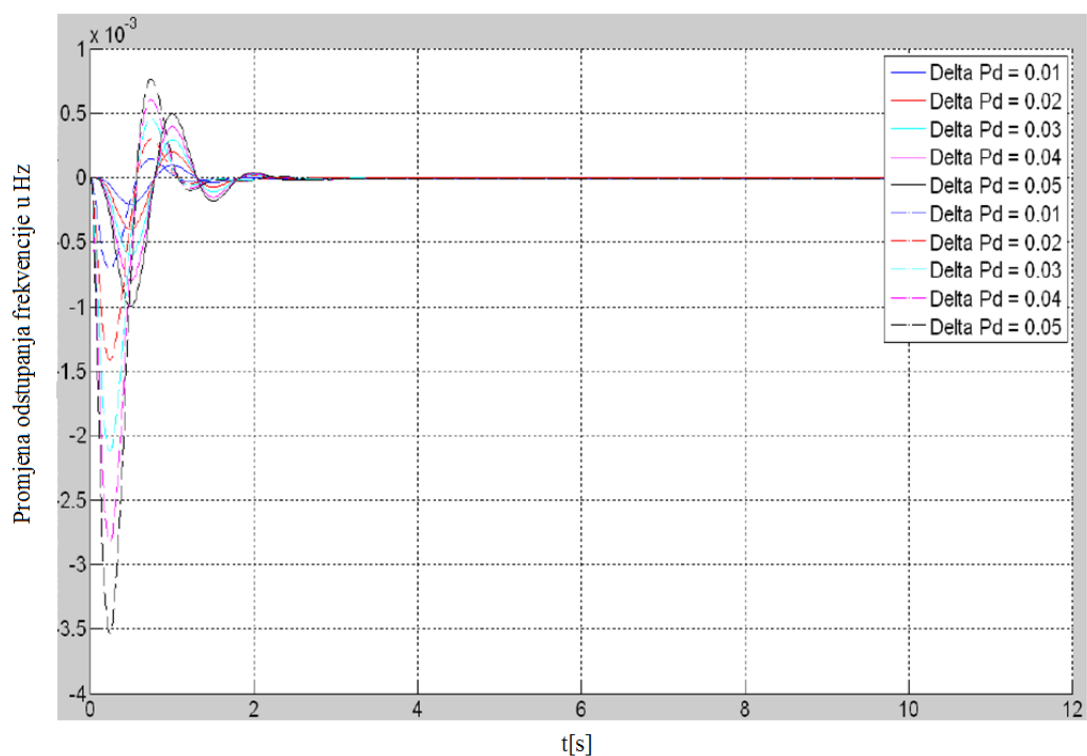
Slika 4.7. Odziv snage nekontroliranog sustava za različite vrijednosti delta P_d s poremećajem u području 1 [4]



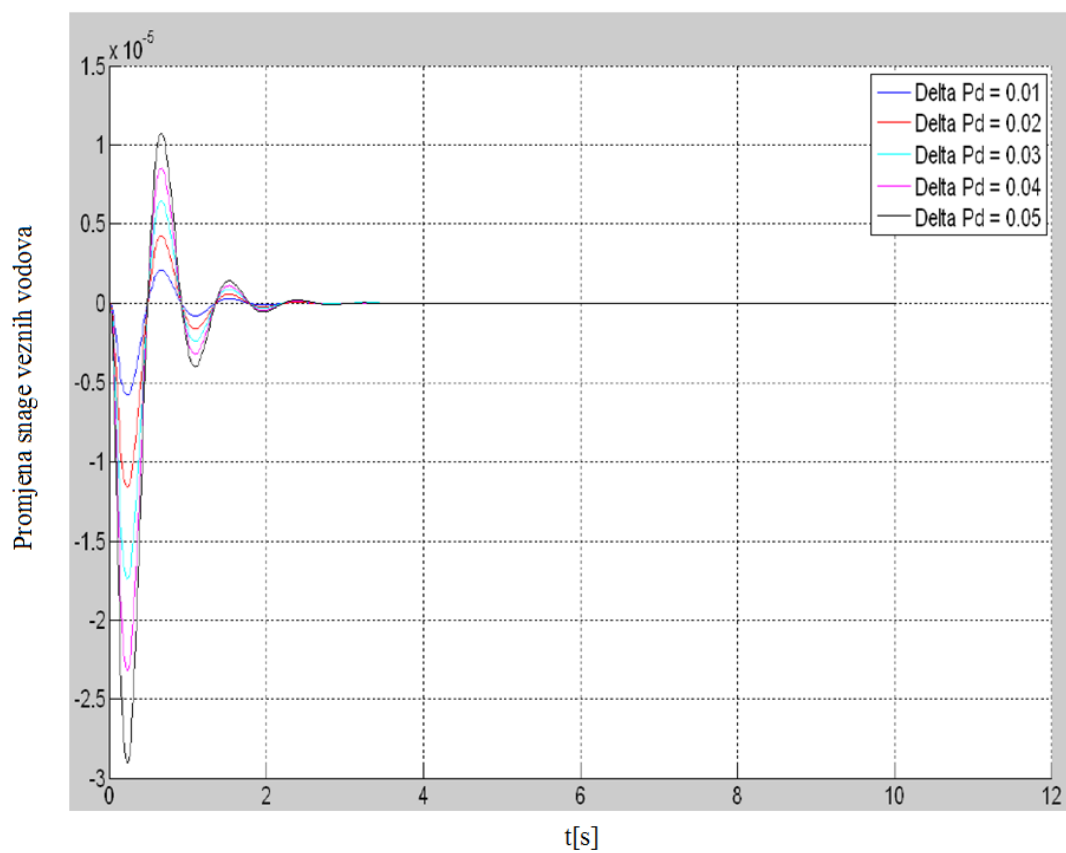
Slika 4.8. Odstupanje frekvencije pri regulaciji genetskim algoritmom, poremećajem u području 1, različitim vrijednostima ΔP_d , uz $R=2.4$ [4]



Slika 4.9. Promjena snage pri regulaciji genetskim algoritmom, poremećajem u području 1, različitim vrijednostima ΔP_d , uz $R=2.4$ [4]



Slika 4.10. Odstupanja frekvencije u područjima 1 i 2 uz poremećaj u području 1 s regulatorom s genetskim algoritmom u oba područja, odzivi na različite vrijednosti delta P_d uz $R=2.4$. [4]



Slika 4.11. Promjene snage veznih vodova u područjima 1 i 2 uz poremećaj u području 1 s regulatorom s genetskim algoritmom u oba područja, odzivi na različite vrijednosti delta P_d uz $R=2.4$ [4]

Kada je regulator postavljen u području 1, za promjene opterećenja u ovom slučaju u tom području maksimalno negativno prekoračenje Δf_1 je veće nego kod Δf_2 , dok su odstupanja snage poveznih vodova također oscilirajuća i postižu nultu vrijednost u ustaljenom stanju. U slučaju regulatora s genetskim algoritmom u oba područja, promjena opterećenja u području 1 daje oscilirajuće odzive, ali su amplitude prekoračenja manje nego u prvom slučaju. Također je vidljivo da se vrijednosti prekoračenja povećavaju sa povećanjem promjene opterećenja. Vremena stabiliziranja za odstupanja frekvencije i snage su umanjena primjenom ove metode. Uzimajući u obzir ponašanje tranzijenata u povezanim EES-ovima, varijanta s regulatorom u svakom području je bolje rješenje.

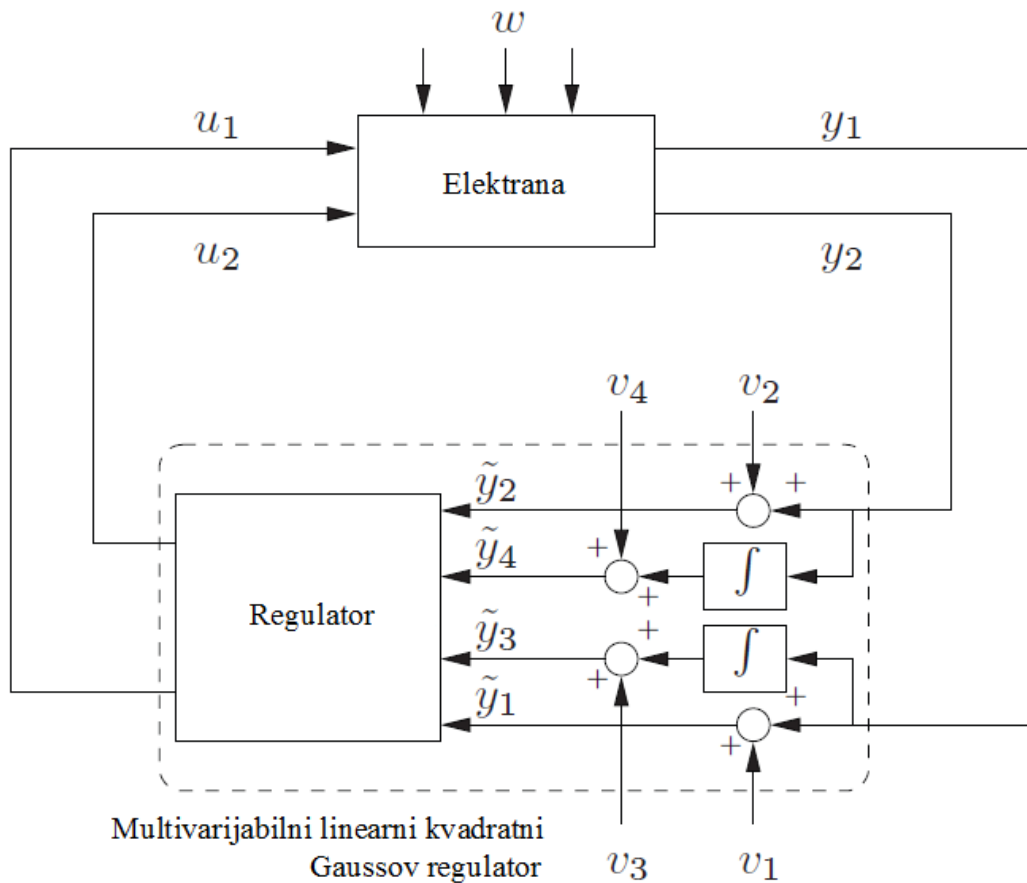
4.3.4. Linearni kvadratni Gaussov regulator

Linearni kvadratni Gaussov regulator je jedan od modela postizanja optimalne regulacije. Problem s kojim se ovaj model sureće je u slučaju da je regulator dizajniran da umanju funkciju troška izraza [11]:

$$V = E \left[\int_0^T [x^T Q_x + u^T R_u] dt \right], \quad (4.17)$$

Gdje je $Q \geq 0$ i $R > 0$.

Kriterij uspješnosti linearnog kvadratnog Gaussovog regulatora rezultira zatvorenim kružnim sustavom gdje su varijable x i upravljački signal u nepromjenjive veličine. Priroda problema leži u tome da je sustav izložen visoko i nisko frekventnim smetnjama. U većini slučajeva, niskofrekventne smetnje se mogu promatrati kao istosmjerne komponente jer predstavljaju konstantne promjene opterećenja tijekom dugog razdoblja. To upućuje na potrebu za konstantnim upravljačkim signalom koji je različit od nule jer bi funkcija troška u tom slučaju u vrlo malom vremenu postigla vrlo visoke vrijednosti. Da bi se takav signal postigao potrebno je upotrijebiti integralnu funkciju u regulatoru. Uvodi se novi izraz u dizajnu regulatora. Također, uvode se nove fiktivne izlazne varijable y . Takav regulator (slika 4.12.) će postići zadovoljavajuće rezultate i odbijati niskofrekventne smetnje.



Slika 4.12. Multivarijabilni integralni linearni kvadratni Gaussov regulator [11]

Postoje dva izvora niskofrekvencijskih šumova ΔP_{di} i ΔP_{dj} . Standardna funkcija troška linearnog kvadratnog Gaussovog regulatora je stoga modificirana da uključi dodatni izraz koji uključuje integrale izlaznih veličina. Uvodi se integralni operator L:

$$L(y) = \begin{bmatrix} L(y_1) \\ L(y_2) \end{bmatrix} = \begin{bmatrix} \int_0^T y_1(\tau) dt \\ \int_0^T y_2(\tau) dt \end{bmatrix}. \quad (4.18)$$

Sada se može formulirati kriterij učinkovitosti integralnog linearnog kvadratnog Gaussovog regulatora kao minimum naredne funkcije troška:

$$J = \lim_{T \rightarrow \infty} E \left[\frac{1}{T} \int_0^T x^T Q_x + L_{(y)}^T \bar{Q} L_{(y)} + u^T R u dt \right]. \quad (4.19)$$

Biraju se matrice Q, \bar{Q} i R takvi da:

$$x^T Q_x = x^T C^T \begin{bmatrix} q_1 & 0 \\ 0 & q_2 \end{bmatrix} C x = q_1 |z_1|^2 + q_2 |z_2|^2, \quad (4.20)$$

$$L_{(y)}^T \bar{Q} L_{(y)} = L_{(y)}^T \begin{bmatrix} q_3 & 0 \\ 0 & q_4 \end{bmatrix} L_{(y)} = q_3 |L(y_1)|^2 + q_4 |L(y_2)|^2. \quad (4.21)$$

$$u^T R u = u^T \begin{bmatrix} r_{w1} & 0 \\ 0 & r_{w2} \end{bmatrix} u = r_{w1} |u_1|^2 + r_{w2} |u_2|^2. \quad (4.22)$$

Ovdje, $q_1, q_2, q_3, q_4, r_{w1}, r_{w2} > 0$ se tretiraju kao dizajnirajući parametri. Očekivanje prema (4.19) se odnosi na Gaussov kvantni i klasični proces buke uz pretpostavljene početne Gaussove uvjete. Kako bi se primjenila standardna tehnika linearnog kvadratnog Gaussovog regulatora uvode se integratori kao dio proširenog sustava koji se definiraju na sljedeći način:

$$\bar{x} = \begin{bmatrix} x \\ L(y) \end{bmatrix}; \bar{y} = \begin{bmatrix} \bar{y}_1 \\ \bar{y}_2 \\ \bar{y}_3 \\ \bar{y}_4 \end{bmatrix}; i \bar{w} = \begin{bmatrix} w \\ w_1 \\ w_2 \\ w_3 \\ w_4 \end{bmatrix}; \quad (4.23)$$

pa se dinamika cijelog sustava može zapisati kao:

$$\dot{\bar{x}} = \bar{A} \bar{x} + \bar{B}_1 u + \bar{B}_2 w; \quad (4.24)$$

$$\bar{y} = \bar{C} \bar{x} + \bar{D} \bar{w}. \quad (4.25)$$

Tada je:

$$\bar{A} = \begin{bmatrix} A & 0 \\ C & 0 \end{bmatrix}; \bar{B}_1 = \begin{bmatrix} B_1 \\ 0 \end{bmatrix}; \bar{B}_2 = \begin{bmatrix} B_2 & 0 \\ D & 0 \end{bmatrix}; \bar{C} = \begin{bmatrix} C & 0 \\ 0 & I \end{bmatrix}; \bar{D} = \begin{bmatrix} D \\ 0 \end{bmatrix} I_{4 \times 4}. \quad (4.26)$$

Nakon dizajniranja regulatora integratori se postavljaju kao njegov dio. Kriterij učinkovitosti tada se formulira kao:

$$J = \lim_{T \rightarrow \infty} E \left[\frac{1}{T} \int_0^T \bar{x}^T \bar{Q} \bar{x} + u^T R u dt \right], \quad (4.27)$$

Gdje je

$$\bar{Q} = \begin{bmatrix} Q & 0 \\ 0 & \bar{Q} \end{bmatrix}. \quad (4.28)$$

Multivarijabilni regulator je konstruiran određivanjem stanja proširenog sustava korištenjem Kalmanovog filtera i kombiniranjem s optimalnim stanjem zakona povratne kontrole:

$$u = -K \hat{x} \quad (4.29)$$

Matrica optimalnog povrata je dana s :

$$K = R^{-1}\bar{B}_1^T X, \quad (4.30)$$

Gdje X zadovoljava Riccatimatričnu jednadžbu:

$$Q = -R^{-1}X\bar{B}_1\bar{B}_1^T X + X\bar{A} + \bar{A}^T X = 0, \quad (4.30)$$

Kalamanov filter je definiran s:

$$d\hat{x} = \bar{A}\hat{x}dt + \bar{B}_1 u dt + L[d\bar{y} - \bar{C}\hat{x} dt] \quad (4.31)$$

I za slučaj nepovezanih procesa i mjernih buka, optimalno rješenje se dobiva odabirom matrice

$$L = P\bar{C}^T V_2^{-1} \quad (4.32)$$

gdje je

$$0 = \bar{A}P + P\bar{A}^T + V_1 - P\bar{C}^T V_2^{-1} \bar{C}P. \quad (4.33)$$

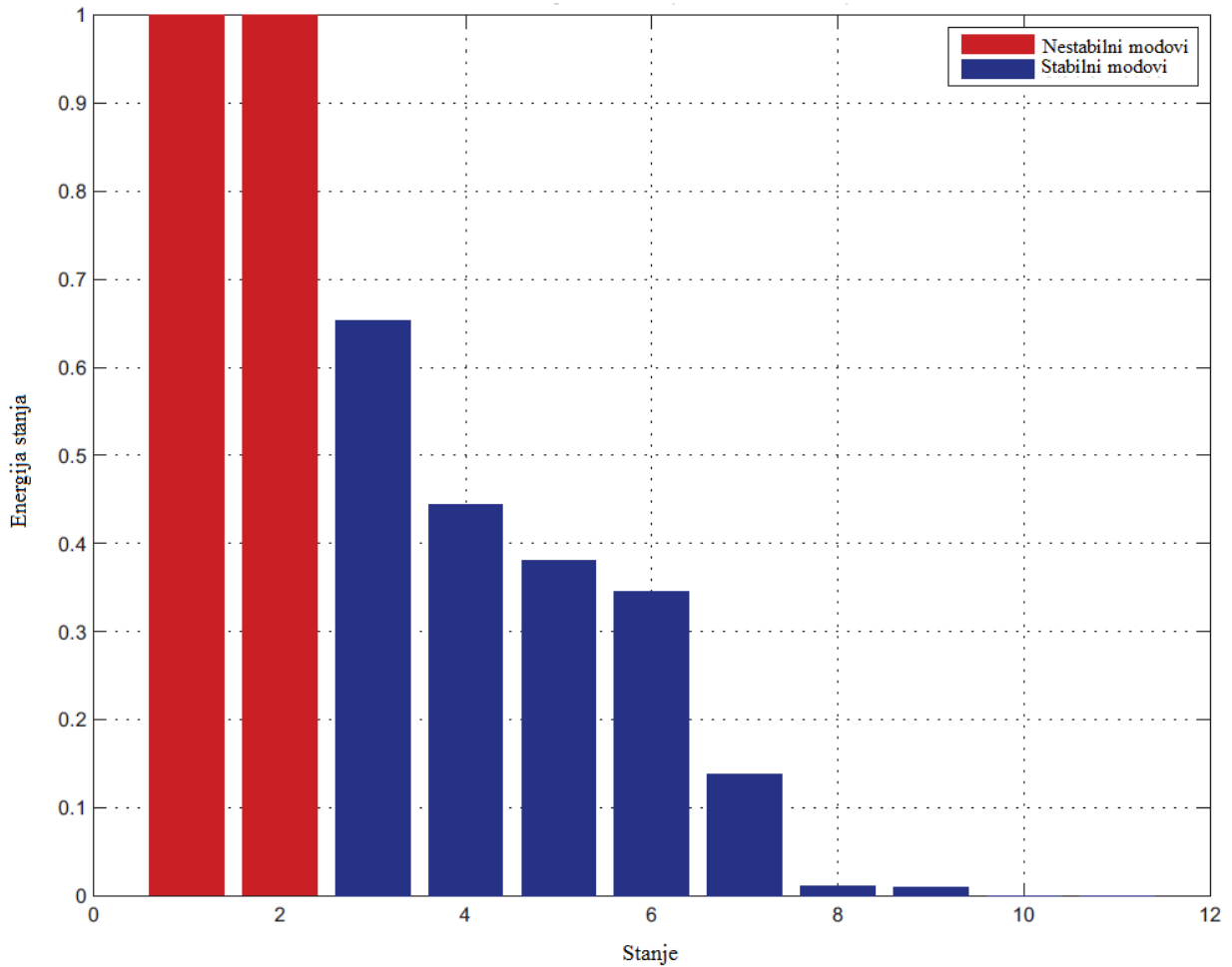
Sada

$$V_1 = \bar{B}_2 E[w w^T] \bar{B}_2^T = \bar{B}_2 \begin{bmatrix} \epsilon_1^2 & 0 \\ 0 & \epsilon_2^2 \end{bmatrix} \bar{B}_2^T, \quad (4.34)$$

i

$$V_2 = E[n n^T] = \begin{bmatrix} \epsilon_3^2 & \dots & 0 \\ \vdots & \ddots & \vdots \\ 0 & \dots & \epsilon_6^2 \end{bmatrix} \quad (4.35)$$

definiraju kovarijancu procesa i mjernih buka. Dizajnirajući parametri regulatora odabrani za ukinkovito djelovanje su $r_{w1}=r_{w2}=3$, $q_1=q_2=1$ i $q_3=q_4=100$. Slično za filter odabrani su parametri $\epsilon_1=\epsilon_2=0.1$ i $\epsilon_3=\epsilon_4=\epsilon_5=\epsilon_6=0.01$. Dizajnirani regulator u ovom slučaju je 11-og reda. Red regulatora se može smanjiti tako da se prvo izračunaju Hankelove jedinične vrijednosti regulatora maksimalnog reda. One pružaju relativnu mjeru doprinosa svakog stupnja linearnog vremenskog invarijentnog sustava ponašanju ulaznih i izlaznih parametara u sustavu. Male Hankelove jedinične vrijednosti mogu se poništiti kako bi se smanjio red sustava. Male Hankelove jedinične vrijednosti za ovaj regulator prikazane su slikom 4.13.



Slika 4.13. Hankelove jedinične vrijednosti kompletnog regulatora [11]

Prva dva stanja u crvenome prikazuju dva nestabilna pola koja su prevladavala u osnovnom regulatoru. Nakon smanjenja reda sustava polovi postaju stabilni kako je i vidljivo na slici. Stabilnost sustava sa regulatorom umanjjenog reda je određena i testirana u nastavku.

4.3.5. Rezultati simulacije

Parametri energetskog sustava dani su tablicom 4.3. Radi mogućnosti usporedbe s uobičajenim regulatorima korištenim za sličan tip problema, dizajniran je optimizirani PI regulator za svako kontrolno područje. Prijenosna funkcija PI regulatora je

$$K_{PI,1}(s) = \frac{0.30398}{s} \quad (4.36)$$

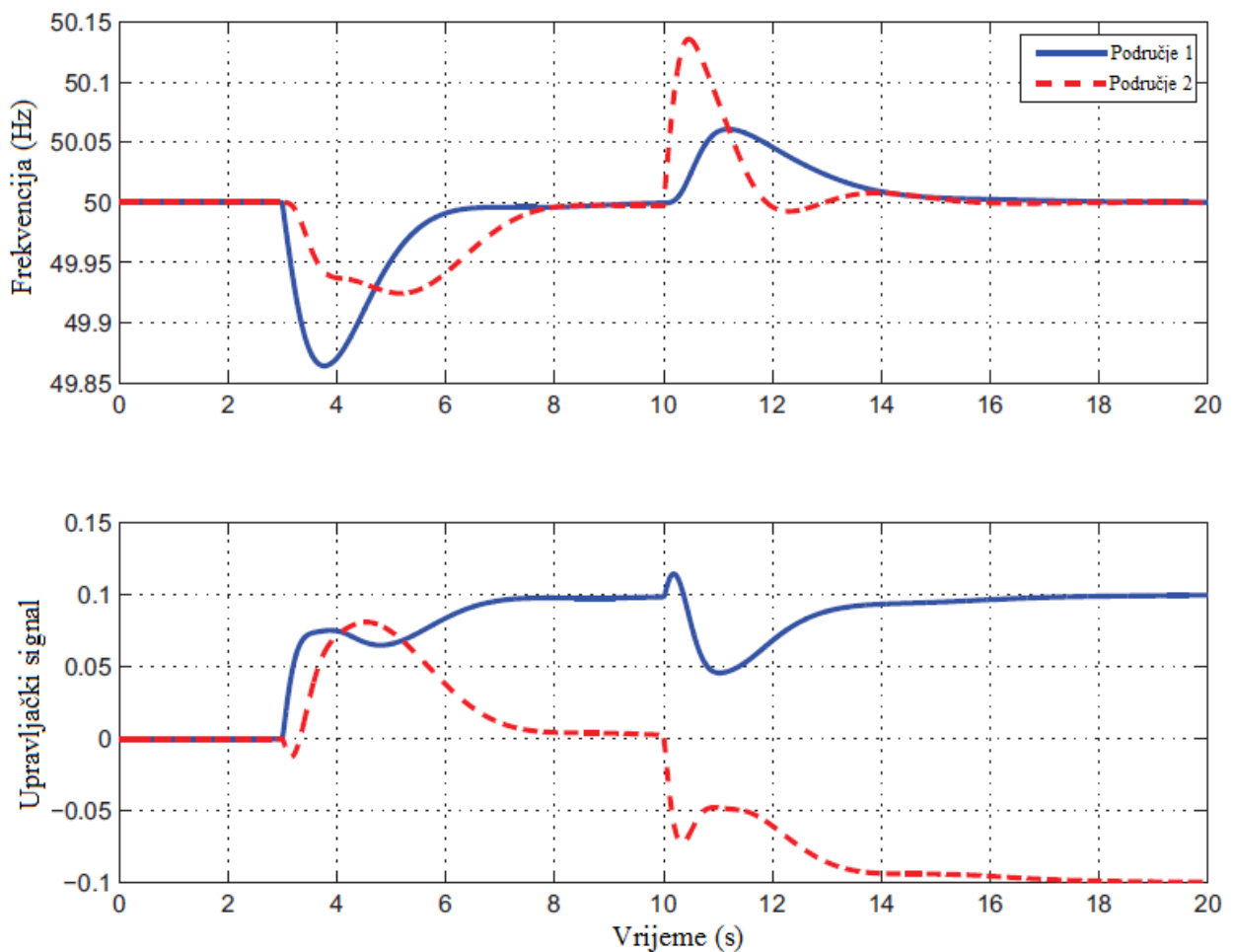
i

$$K_{PI,2}(s) = \frac{0.65491}{s} . \quad (4.37)$$

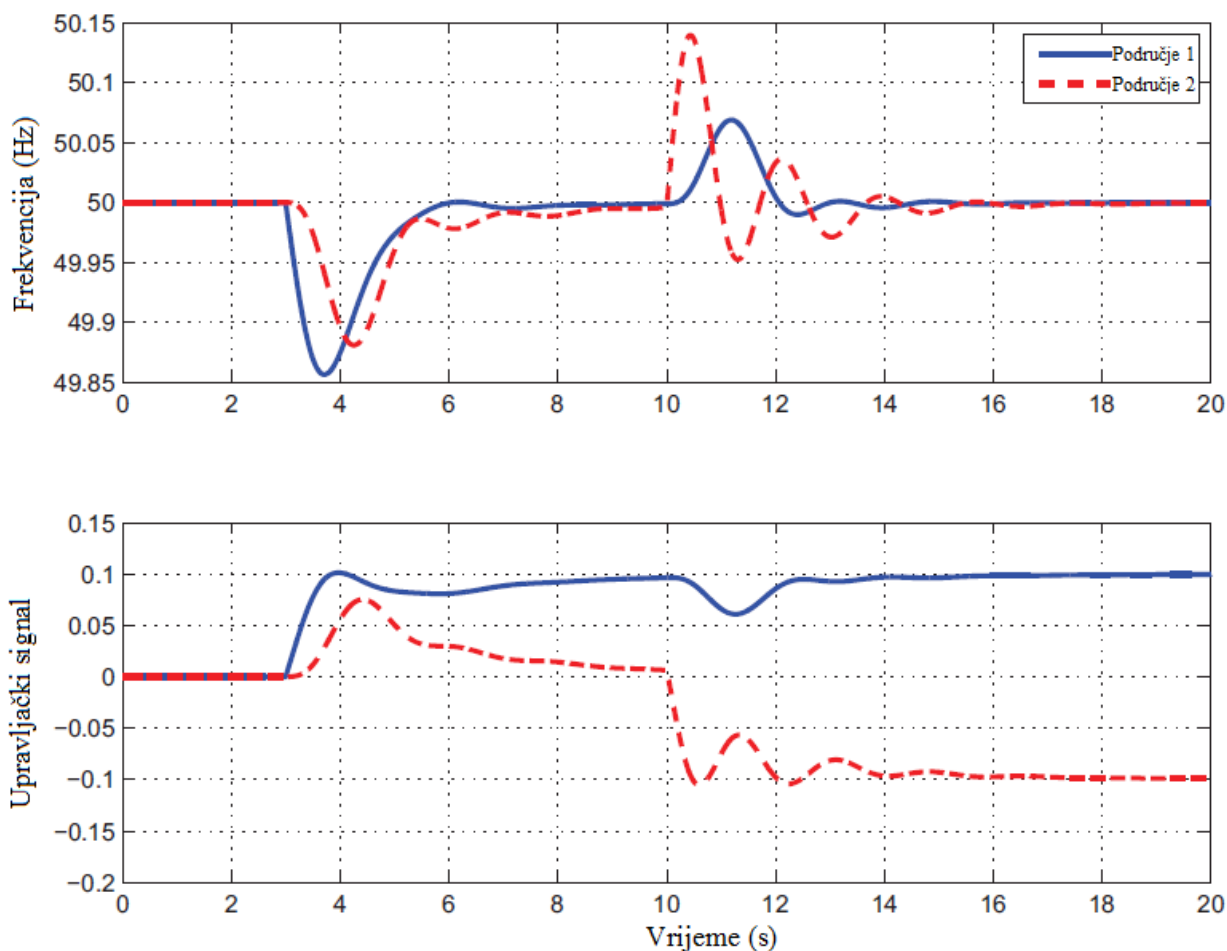
Tablica 4.3. Parametri modela [11]

T_{p1}	19.57 sec	T_{p2}	10.67 sec
K_{p1}	65.22 Hz/p.u.MW	K_{p2}	55.56 Hz/p.u.MW
T_{g1}	0.09 sec	T_{g2}	0.07 sec
R_1	2.0 Hz/p.u.MW	R_2	2.0 Hz/p.u.MW
T_{t1}	0.2 sec	T_{t2}	0.13 sec
B_1	1.0 p.u.MW/Hz	B_2	1.0 p.u.MW/Hz
a_{12}	-1.5	T_{12}	0.094 sec

Sustav je simuliran sa promjenjivim opterećenjima u svakom području. Kako bi se prikazalo ponašanje zatvorenog sustava, primjenila se promjena od 10% kod opterećenja ili 0.1 *per-unit* u trećoj sekundi u području 1 i promjena -10% u području 2, u desetoj sekundi. Odziv sustava s linearnim kvadratnim Gausovim regulatorom prikazan je slikom 4.14, a sa PI regulatorom slikom 4.15.



Slika 4.14. Odziv sustava s linearnim kvadratnim Gausovim regulatorom [11]



Slika 4.15. Odziv sustava s PI regulatorom [11]

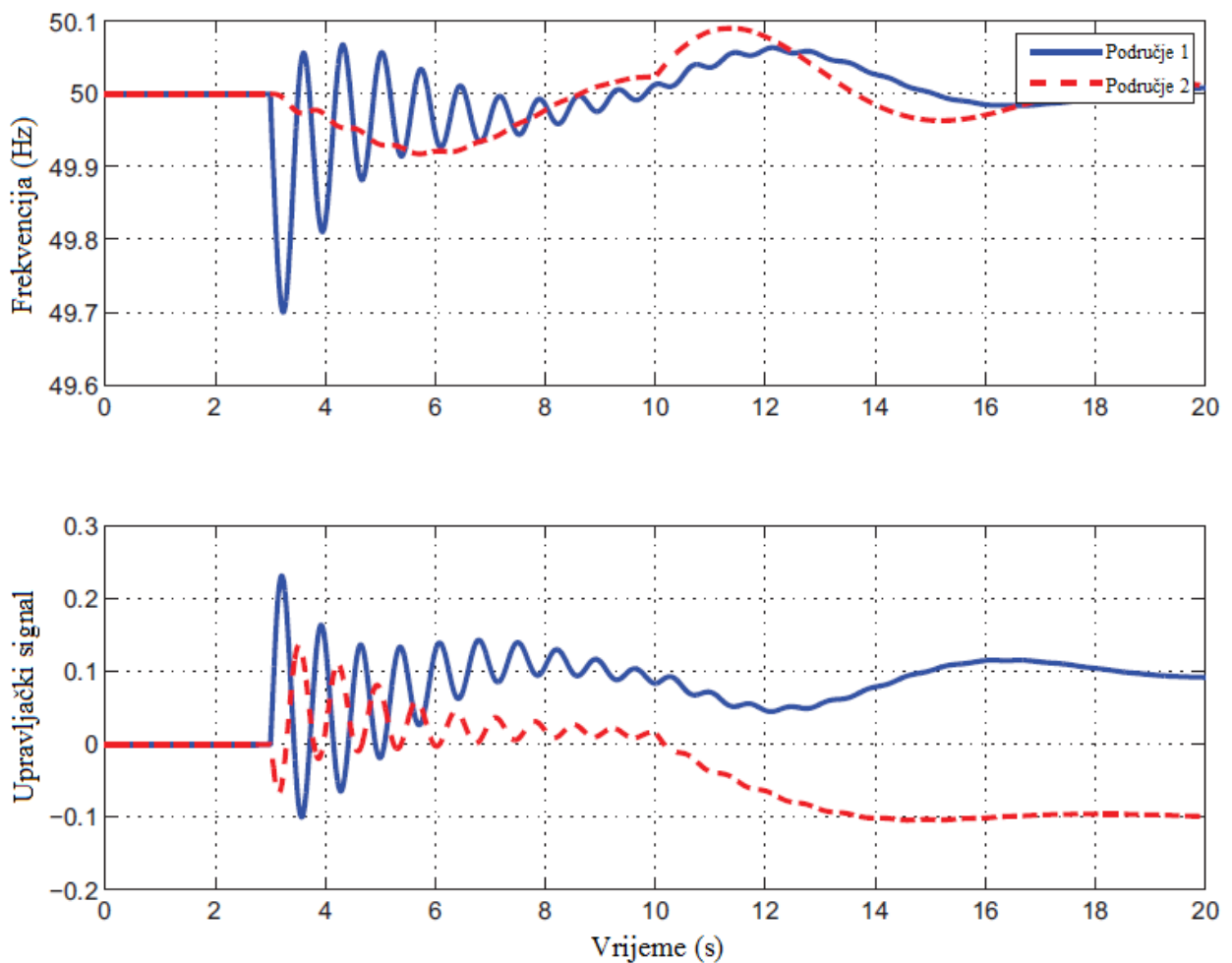
Regulatori omogućuju maksimalno odstupanje oko ± 0.14 Hz a pogreška frekvencije se vraća na nultu vrijednost kroz 4 sekunde. Bitno je napomenuti kako PI regulatori znaju uzrokovati oscilacije, posebice kada se poremećaj nalazi u području 2. U oba slučaja upravljačka energija je podjednaka iako PI regulatori djeluju malo agresivnije. Iako je promjena upravljačke energije osjetna u oba područja nakon poremećaja, sustav se u konačnici stabilizira sa najvećim priljevom ili odljevom upravljačke energije iz područja u kojemu je poremećaj nastao.

Nastavno, uvodi se varijacija parametara u simulacijskom modelu, konkretno u generatorskoj jedinici i uspoređuje se ponašanje regulatora. Promjene parametara prikazane su u tablici 4.4.

Tablica 4.4. Novi parametri modela [11]

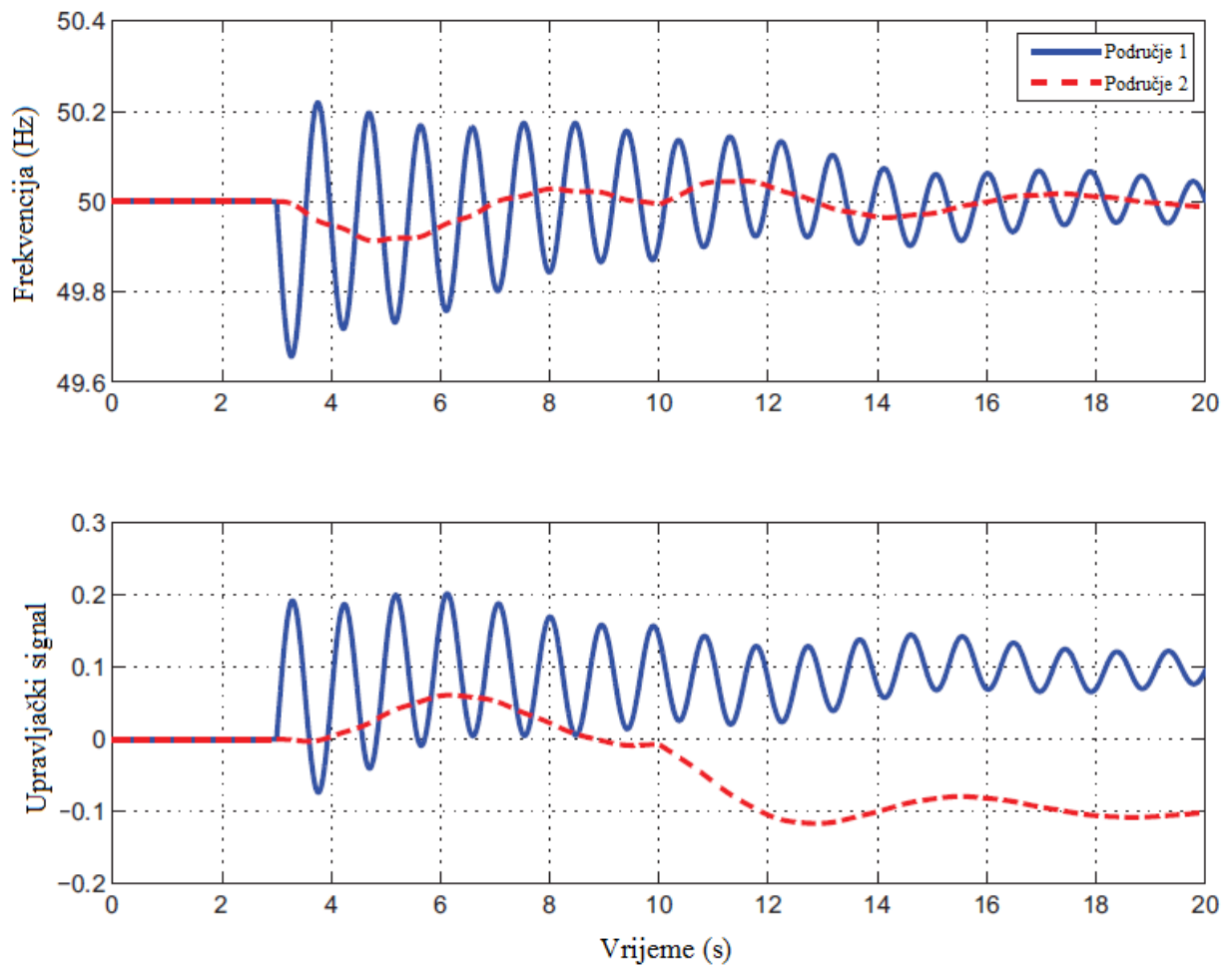
Parametri	Promjena	Nova vrijednost
T_{p1}	-65%	6.85 sec
K_{p1}	+100%	130.44 Hz/p.u.MW
T_{p2}	+100%	21.34 sec
K_{p2}	-65%	55.56 Hz/p.u.MW

Slikama 4.16. i 4.17. prikazan je odziv sustava s linearnim kvadratnim Gausovim te PI regulatorom.



Slika 4.16. Odziv sustava s linearnim kvadratnim Gausovim regulatorom [11]

Sustav s linearnim kvadratnim Gausovim regulatorom u ovom testu pokazuje znatno bolje rezultate, ograničavajući odstupanja frekvencije u puno manjim rasponima, dok u isto vrijeme ograničava i korištenu upravljačku energiju. U primjeru s PI regulatorom, sustav je, kako je vidljivo na slici, na rubu nestabilnosti.



Slika 4.17. Odziv sustava s PI regulatorom [11]

5. SEKUNDARNA REGULACIJA U REPUBLICI HRVATSKOJ

Struktura sustava automatske sekundarne EES-a Hrvatske još uvijek u nekim svojim sastavnicama ima dijelove analognog sustava Leeds and Northrup. Zadržavanjem principa rada starog sustava i njegovom djelomičnom zamjenom u Nacionalno dispečerskom centru (NDC-u) i u HE Zakučac nastao je današnji "hibridni" sustav. Postojeći sustav (stanje prije obnovljenog uključanja HE Senj) sastoji se od sljedećih podsustava [15]:

- opreme i programske podrške u NDC-u Zagreb,
- mjernih pretvornika na mjestima mjerenja djelatne snage na vodovima razmjene i u elektranama koje sudjeluju u regulaciji,
- starog (analognog) komunikacijskog podsustava za prijenos mjernih signala s mjernih mjesta do NDC-a, te prijenos regulacijskih zahtjeva i impulsa iz NDC-a do elektrana,
- novog (digitalnog) podsustava mjerenja, prijenosa i prikazivanja mjernih veličina koji postaju prioritetni izvor podataka i starog podsustava mjerenja koji predstavlja redundanciju,
- opreme u regulacijskim elektranama HE Vinodol, HE Senj i HE Zakučac,
- komunikacijske mreže HEP-a (VF uređaji, radio uređaji, novi digitalni uređaji s optičkim kabelima).

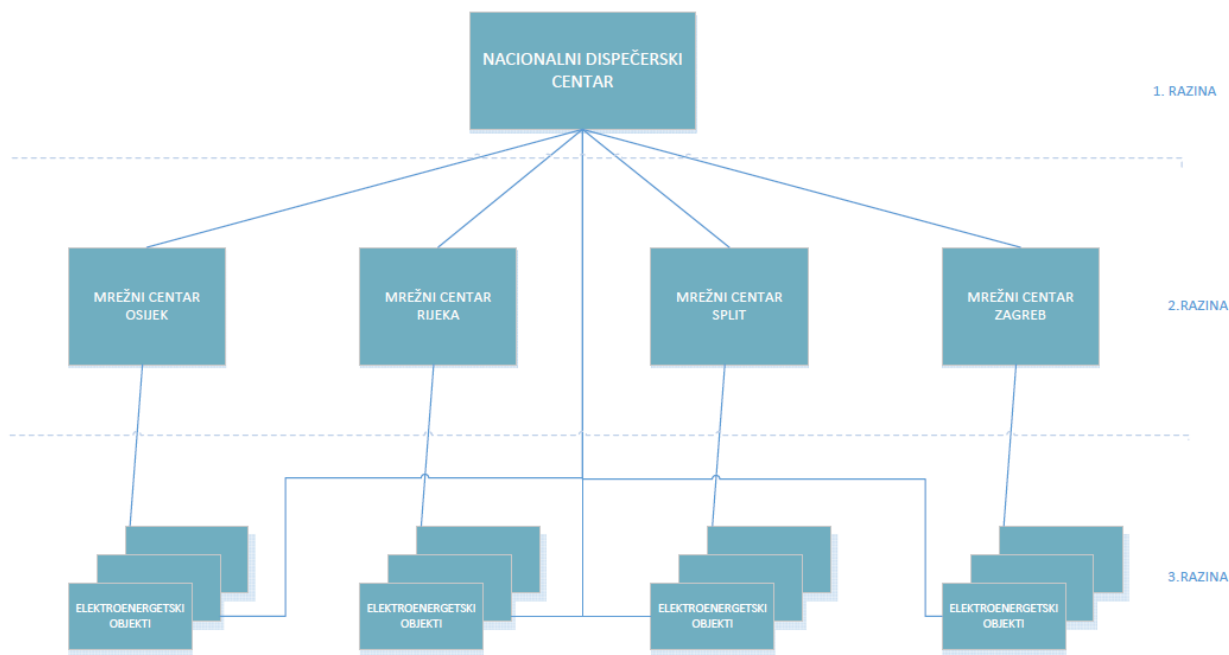
Tijekom 1993. godine obavljena je zamjena starog analognog uređaja sekundarne regulacije u NDC-u u Zagrebu s novim digitalnim regulatorom EURUS koji koristi iste mjerne i regulacijske puteve kao i bivši analogni regulator i postojeći formacijski sustav OPC/PPC. Digitalni regulator u sustavu sekundarne regulacije hrvatskog regulacijskog područja ima podešene vrijednosti za proporcionalni član $\beta_i = 0,5$ i vremensku konstantu integracije regulatora $T_{ri} = 25,0$ s. Svi postojeći uređaji u regulacijskim elektranama (hidroelektrane HE Senj, HE Vinodol i HE Zakučac) zadržani su u novom rješenju. HE Vinodol ima tri jednake proizvodne jedinice priključene na 110 kV, svaki s opsegom regulacije od minimalne snage 0 MW do maksimalne snage od 29 MW. HE Senj ima tri jednake proizvodne jedinice s opsegom regulacije od 35 MW do 70 MW, s tom razlikom da je G1 na pragu elektrane priključen na napon od 220 kV a druga dva bloka G2 i G3 su priključeni na 110kV. HE Zakučac ima 4 proizvodne jedinice od kojih su u parovima: stari G1 i G2 s istim opsegom regulacije između 45 MW i 108 MW na pragu elektrane priključene na napon od 110 kV odnosno 220 kV i nove proizvodne jedinice G3 i G4 s opsegom regulacije od 80 MW do 135 MW, priključene na napon 220 kV, odnosno 110 kV.

Očigledno je da u svakom trenutku može biti zadovoljen kriterij u pogledu zahtijevane sekundarne regulacijske rezerve. Zbog kvalitetnijeg rada sekundarne regulacije potrebno je u pogonu istovremeno držati što više proizvodnih jedinica u regulaciji. Također, treba pomoću tercijarne regulacije u svakom trenutku omogućavati rad sekundarne regulacije unutar postojećeg opsega regulacije. Osim postojećih regulacijskih elektrana u razmatranju su i osposobljavanje za rad u sekundarnoj regulaciji i dravskih hidroelektrana i hidroelektrana HE Orlovac, kao i termoelektrane TE Rijeka. Trenutno postojeća digitalna regulacija regulira frekvenciju i snagu razmjene na interkonekcijskim vodovima prema Sloveniji i Mađarskoj. Unatoč tome što postojeća digitalna regulacija zadovoljava svojom kvalitetom, ona je ipak privremeno rješenje, tj. potrebno je koncipirati novo konačno rješenje zasnovano na centralnom osnovnom upravljanju, s decentraliziranim detaljnim upravljanjem i kontrolom. Novim idejnim projektom se obuhvaća zahvat u NDC-u, regulacijskim elektranama i u podsustavu komunikacija vezanog za sekundarnu regulaciju. Komunikacijski podsustav ima zadatak prikupljanja signala mjerenja (iznosa frekvencije, snaga regulacijskih elektrana i snaga razmjene interkonekcijskih vodova, kao i slanja upravljačkih signala prema regulacijskim elektranama), što ima presudnu ulogu za kvalitetan rad sustava sekundarne regulacije. U projektu nove cjelovite sekundarne regulacije se predviđa i tzv. grupna regulacija djelatne i jalove snage u elektranama. Naime regulacijske elektrane koje nisu uključene u sekundarnu regulaciju iz energetskih ili drugog razloga mogu raditi automatski prema voznim redovima (za radnu i jalovu snagu) putem grupne regulacije, pomoću istih uređaja za sekundarnu regulaciju. Isto tako to se može ostvariti i kod drugih elektrana koje nisu predviđene za rad u sekundarnoj regulaciji. Prema procjeni ukupna regulacijska energija za naše regulacijsko područje (zajedno s dijelom EES-a BIH-a koji pripada sinkronoj "zoni 1" –UCTE - interkonekcije) iznosila je za 1995. godinu $\lambda_i = 450\text{MWs}$ [1].

5.1. Sustav vođenja Elektroenergetskog sustava i prateća ICT infrastruktura

Hrvatski operator prijenosnog sustava (HOPS) je odgovoran i za vođenje cjelokupnog EES Republike Hrvatske, a u tu svrhu izgrađen je i u funkciji je procesni informacijski sustav koji se sastoji (slika 5.1) od:

- nacionalnog dispečerskog centra (NDC-a),
- četiri mrežna centra (MC-a),
- daljinskih stanica i staničnih računala u elektroenergetskim objektima.



Slika 5.1. Model vođenja EES Republike Hrvatske[16]

Nacionalni dispečerski centar u Zagrebu nadležan je za vođenje hrvatskog EES-a kao cjeline te za koordinaciju rada s elektroenergetskim sustavima susjednih država i ENTSO-E. Mrežni centri nadležni su za nadzor i vođenje područne prijenosne mreže 110 kV u svojim prijenosnim područjima, te za obavljanje ostalih funkcija i analiza značajnih za siguran rad područnog elektroenergetskog sustava.

Izgradnja i razvoj mrežnih centara, odnosno kompletnog ICT sustava, uključivo sve sekundarne sustave u transformatorskim stanicama i rasklopnim postrojenjima mora omogućiti sigurno vođenje cijelog elektroenergetskog sustava i djelovanje tržišta električnom energijom. U sustavu daljinskog vođenja trenutno se nalazi više od 90% transformatorskih stanica i rasklopnih postrojenja prijenosne mreže, s tendencijom uključivanja svih objekata u sustav tijekom sljedećih godina [16].

5.1.1. Oprema u Nacionalnom dispečerskom centru

Osnovne sastavnice sustava automatske sekundarne regulacije u NDC-u Zagreb koji je koncipiran u dvije hijerarhijske razine su [15]:

- digitalni regulator, potpuno samostalan uređaj koji regulira frekvenciju mreže i/ili snagu razmjene EES-a Hrvatske ili dogovorom stvorene elektroprivredne asocijacije i u okviru svojih funkcija komunicira s nadređenim sustavom za komunikaciju čovjek-stroj, koji služi za parametrisiranje i prikaz, te

- povijesno praćenje rezultata rada regulatora.

Digitalni regulator omogućava sekundarnu regulaciju u sklopu EES-a koji može biti : Hrvatska–samostalna regulacija (algoritam 0), Hrvatska + Slovenija + BiH (pri čemu se Slovenija i BiH tretiraju kao regulacijske elektrane), asocijacija: Hrvatska + Slovenija + BiH + rezervna članica 1 + rezervna članica 2, pri čemu HEP može biti ili vodeći ili preteći centar. U sadašnjim uvjetima regulacija radi po algoritmu 0, uz istovremenu regulaciju i frekvencije i snage razmjene sa susjednim EES-ovima.

Osim trenutnih mjerenja radnih snaga na dalekovodima razmjene, radnih snaga regulacijskih elektrana i mjerenja frekvencije, ulazni podaci za sekundarni regulator nužni za računanje regulacijske greške područja, te raspodjele intervencije sustava na elektrane u regulaciji su:

- planirana snaga razmjene za tekući sat P_0 ,
- konstanta sekundarnog regulatora λ ,
- nominalna vrijednost frekvencije f_0 ,
- regulacijsko područje za svaku od regulacijskih elektrana određeno minimalnom, maksimalnom i baznom snagom elektrane,
- koje elektrane i koji dalekovodi sudjeluju trenutno u regulaciji.

Centralni regulator, na osnovi tih ulaznih podataka izračunava i integrira u vremenu regulacijsku grešku područja, odnosno intervenciju za cijeli sustav. Za svaku elektranu u regulaciji, regulator, na osnovi podataka iz voznog reda o minimalnoj, maksimalnoj i baznoj snazi elektrane, računa faktor učešća i to odvojeno za dio regulacijskog opsega ispod (alfa dolje α_d) i iznad (alfa gore α_g) bazne snage elektrane. Razlika između tražene snage regulacijske elektrane i njene trenutne snage predstavlja intervenciju na elektranu, a iznos te intervencije i regulacijski impulsi "više" i "niže" (ovisno o predznaku intervencije) šalju se, komunikacijskim kanalima regulacijskoj elektranu, gdje se taj zahtjev raspoređuje na pojedine generatore. Regulator prema elektranama šalje regulacijske zahtjeve i impulse više/niže na osnovu kojih odgovarajuća oprema na razini elektrane, posredstvom turbinskih regulatora agregata uključenih u regulaciju, izvršava promjenu djelatne snage elektrane u cilju eliminacije regulacijske greške.

5.1.2. Oprema u regulacijskim elektranama

Oprema u HE Vinodol djeluje na način da se preko monokanalnog prijamnika impulsa iz NDC-a Zagreb regulacijski impulsi prosljeđuju u ormar "Leeds&Northrup" koji ima funkciju nadzora i galvanskog odvajanja kao i mogućnost podešavanja duljine trajanja impulsa. Iz ormara "Leeds&Northrup" regulacijski impulsi se prosljeđuju na grupni regulator "Charmilles" koji raspodjeljuje impulse na pojedinačne turbinske regulatore. U regulaciju su stalno uključena sva tri agregata. Preko mjernih pretvornika djelatne snage preuzimaju se mjerenja pojedinačno sa svakog generatora. Pojedinačna mjerenja snage se sumiraju i kao ukupno mjerenje proizvodnje elektrane šalju u NDC Zagreb.

HE Zakućac je opremljena novim sustavom sekundarne regulacije iste tehnologije koja je primijenjena u digitalnom regulatoru u NDC-a. Sustav se sastoji od regulatora elektrane smještenog u VF prostoriji (zajedno s izvorom napajanja, razvodnim sklopom i pomoćnim relejima), upravljačkog panela u komandi te modula agregata (za svaki agregat po jedan) smještenih uz turbinske regulatore. Regulator je s modulima agregata povezan optičkim kabelima, a komunikacija s NDC-om je integrirana u modulu regulatora. Signal regulacijskog zahtjeva se obrađuje u regulatoru elektrane na način da se prema regulacijskom opsegu svakog agregata i uključenosti agregata u sustav regulacije taj signal raspodjeljuje i prosljeđuje modulima agregata. Ovi moduli djeluju na turbinske regulatore mijenjajući im postavnu vrijednost (referencu) naponskim signalom. Pri tome vode računa o gradijentu promjene i granicama regulacijskog opsega. Modul agregata očitava mjerenje djelatne snage agregata i prosljeđuje ga regulatoru elektrane koji na osnovu ovih mjerenja formira signal sumarne snage elektrane te ga šalje u NDC.

Stara oprema u HE Senj bila je slične strukture kao u HE Vinodol, te je zbog lošeg stanja uglavnom bila isključena, tako da su se regulacijski impulsi direktno prosljeđivali na dva od tri agregata kako bi se elektrana održala u funkciji regulacije. U HE Senj napravljena je potpuna rekonstrukcija sustava turbinske regulacije brzine vrtnje i instalacija procesnog sustava (PROCIS) nadzora, automatskog upravljanja i regulacije [15].

5.1.3. Implementacija novog sustava sekundarne regulacije u hrvatskom EES

U NDC-u se implementira programski sustav automatske regulacije proizvodnje (eng. *Automatic Generation Control – AGC*), uz revitalizaciju sustava za upravljanje u regulacijskim hidroelektranama. Sustav AGC-a implementira se i u rezervnom NDC-u, koji se sinkronizira s

AGC sustavom u NDC-u replikacijom baze podataka. Funkcije sustava AGC-a koji se implementira realizirane su sljedećim programskim modulima [17]:

- sekundarna regulacija snage razmjene i frekvencije (eng. *Load Frequency Control – LFC*),
- ekonomična raspodjela proizvodnje (eng. *Economic Dispatch – ED*)
- izračun i nadzor rezervi (eng. *Reserve Calculation – RC*).

ED i RC moduli su u službi tercijarne regulacije proizvodnje, koja se zasniva na automatskom ili ručnom pokretanju izvonenja ED-a, ručnom provonenju naloga ED-a te automatskom nadzoru RC-a. LFC modul je integriran sa SCADA sustavom te se podaci u stvarnom vremenu prikupljanju jednakim mehanizmom kao i ostali SCADA podaci, standardnim telekontrolnim protokolom IEC 60870-5-104. Na taj se način šalju i zahtjevi prema regulacijskim proizvodnim jedinicama. AGC sustav u stvarnom vremenu ima izravnu interakciju i sa sljedećim EMS (eng. *Energy Management System*) funkcijama:

- osjetljivost mreže (eng. *Network Sensitivity – NS*),
koja služi za izračun faktora osjetljivosti iz kojih se dobivaju gubitci za potrebe ekonomične raspodjele proizvodnje,
- sigurnošću ograničenim dispečingom (eng. *Security Constrained Dispatch – SCD*).

Interakcija AGC-a i vanjskih sustava odnosi se na povezanost s MMS sustavom (eng. *Market Management System*) za ulazne podatke (planovi, podaci o nabavljenoj energiji rezervi) i izlazne podatke (podaci o raspoloživim rezervama). AGC sustav se modelira tako da poštuje opisanu hijerarhiju. Pojedinačni se agregati ne modeliraju nego se grupa agregata u elektrani u sustavu tretira kao jedan skupni agregat, odnosno jedna AGC-jedinica.

5.1.4. Prednosti novog sustava sekundarne regulacije

Novi sustav sekundarne regulacije frekvencije i djelatne snage razmjene u hrvatskom EES-u imasljedeće prednosti u odnosu na stari sustav [17]:

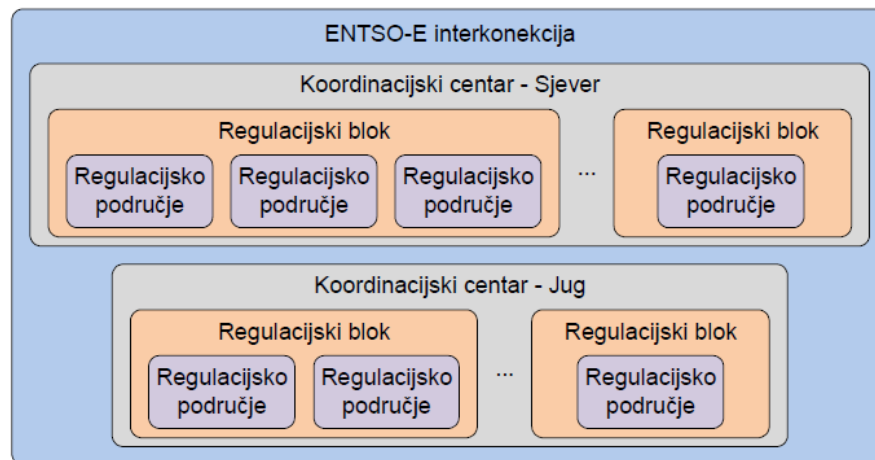
- integriran je sa sustavom nadzora i upravljanja cjelokupnog hrvatskog EES-a,
- postoji redundantnost na razini NDC-a uspostavom AGC-a u rezervnom NDC-u,
- omogućeno je uvođenje novih regulacijskih proizvodnih jedinica (agregata, elektrana, slivova) na vrlo jednostavan način na svim razinama sekundarne regulacije,
- postoji više različitih modova rada regulacijskih proizvodnih jedinica: čista sekundarna regulacija,

- regulacija unutar određenog regulacijskog opsega oko bazne snage, regulacija unutar određenog regulacijskog opsega oko ekonomične bazne snage ili regulacija unutar određenog regulacijskog opsega oko snage propisane voznim redom,
- u proračunu se jednostavno uključuju ili isključuju pojedina ulazna mjerenja (frekvencija, snagara zmjene spojnog voda, snaga proizvodnje proizvodne jedinice),
- podržani su višestruki izvori za pojedina ulazna mjerenja,
- u slučaju nedostatka mjerenja sustav može raditi s njihovim estimiranim vrijednostima,
- promjenom načina rada regulacijske proizvodne jedinice mogu na svim razinama jednostavno prijeći u neregulacijske proizvodne jedinice i privremeno biti isključene iz sekundarne regulacije,
- podržan je odabir između više načina proračuna regulacijske greške,
- podržan je odabir izmenu statičkih ili dinamičkih koeficijenata raspodjele greške,
- u slučaju raspada na električne otoke, podržano je provođenje sekundarne regulacije u svakom otoku u kojemu postoji barem jedno mjerenje frekvencije i u kojem se nalazi barem jedna regulacijska proizvodna jedinica,
- omogućena je brza i jednostavna promjena geografskog opsega sekundarne regulacije (RP ili RB) u centralnom regulatoru,
- provodi se nadzor rada sekundarne regulacije prema ENTSO-E normama (bivše UCTE norme) i NERC kriterijima,
- odabirom formata izlaznog signala prema nižoj razini regulacije omogućeno je spajanje ina modernu i na stariju opremu,
- provodi se automatski prekid rada sekundarne regulacije pri uvjetima prevelikog iznosa odstupanja frekvencije, snage razmjene ili regulacijske greške, ali i njezino ponovno pokretanje kada ti uvjeti više nisu ispunjeni.

5.2. ENTSO-E interkonekcija

Interkonekciju čini skup međusobno povezanih EES-a u sinkronom pogonu. Svaka je interkonekcija sastavljena od više regulacijskih područja (RP-a). Najčešće jedno RP čini EES jedne države, iako se neke veće države mogu sastojati od više RP-a. EES-ovi se povezuju u interkonekcije iz sigurnosnih i ekonomskih razloga. Većina europskih EES-a su članice ENTSO-E interkonekcije. ENTSO-E je Europska mreža operatora elektroprijenosnih sustava. ENTSO-E interkonekcija je hijerarhijski podijeljena na dva koordinacijska područja: sjeverno i južno. U

svakome se od tih područja nalazi više RP-a, koja mogu biti povezana u regulacijske blokove, kao što je prikazano na slici 5.2.

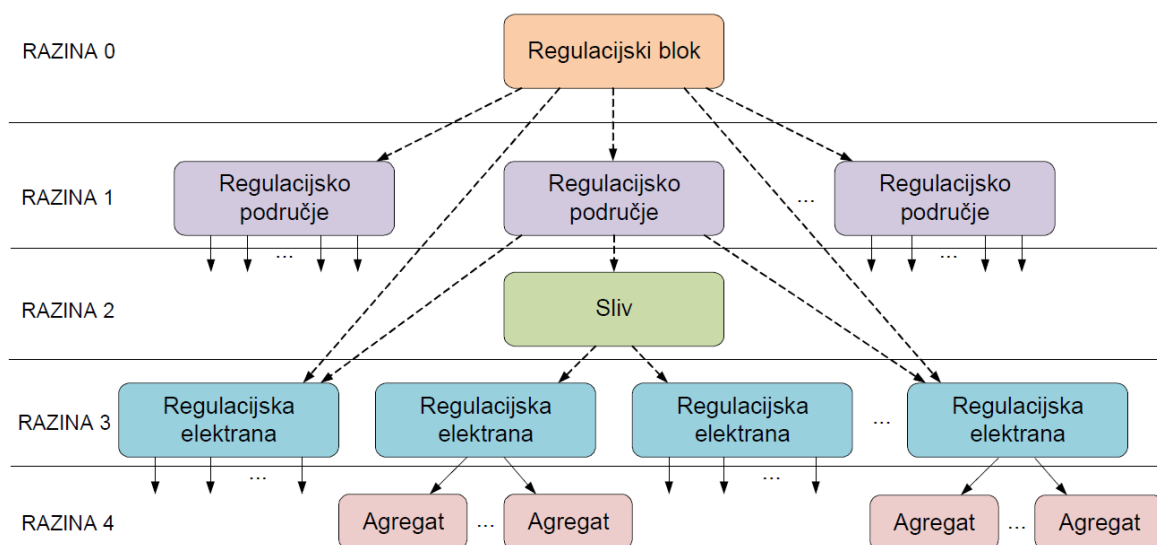


Slika 5.2. Hijerarhija ENTSO-E sustava[17]

U velikim interkonekcijama, kao što je ENTSO-E, gubitak najveće proizvodne jedinice u interkonekciji nema znatne posljedice na promjenu frekvencije sustava. Međutim, tada dolazi do značajnih tokova snage razmjene prema RP-u u kojem se dogodio poremećaj. Prema tome, sekundarna regulacija u ENTSO-E interkonekciji uglavnom služi za ispravljanje odstupanja od ukupnih ugovorenih snaga razmjena između regulacijskih područja/blokova.

5.2.1. Razine sekundarne regulacije

Općeniti prikaz razina sekundarne regulacije u ENTSO-E interkonekciji dan je na slici 5.3. Ustvarnoj izvedbi ne moraju nužno biti prisutne sve navedene razine, nego u pojedinom EES-u neka od razina može biti ispuštena odnosno zaobiđena. Zbog toga su veze koje nisu nužne za provođenje sekundarne regulacije na slici 2 prikazane isprekidanom linijom.



Slika 5.3. Razine sekundarne regulacije u ENTSO-E interkonekciji[17]

U sustavu sekundarne regulacije postoji samo jedan centralni sekundarni regulator, koji se može nalaziti na nultoj ili prvoj razini hijerarhije. Jedino se u njemu nalazi algoritam regulacije, u kojemu se na temelju mjerenja proračunava greška sekundarne regulacije područja/bloka. Glavna mjerenja koja ulaze u centralni sekundarni regulator vezana su za frekvenciju u RP-u ili RB-u i ukupnu razmjenu RP-a ili RB-a sa susjednim područjima/blokovima u interkonekciji. Ugovorene promjene planirane snage razmjene nisu nagle, nego se odvijaju linearno po rampi koja započinje 5 minuta prije punog sata, a završava 5 minuta nakon punog sata. Osim tih mjerenja, kao ulazna mjerenja u proračun mogu biti uključena mjerenja vremena u sustavu ili snage proizvodnje regulacijskih proizvodnih jedinica, ali i razne automatske ili ručne korekcije. Unutar algoritma je određeno koja se od ulaznih mjerenja koriste u proračunu. Svi ostali „regulatori“, koji su podređeni centralnom regulatoru, osim turbinskih regulatora agregata, zapravo ne obavljaju reguliranje, nego samo raspodjeljuju grešku više razine na svoje regulacijske proizvodne jedinice.

Osim toga, na svim su razinama sekundarne regulacije u proračune uključena i razna ograničenja. Ona su tipa mrtvih zona, ograničenih brzina promjene signala i ograničenih iznosa promjene snage. Stoga je pri parametranju na svim razinama sekundarne regulacije potrebno voditi računa i o dinamici na višim i nižim razinama te o stabilnosti cjelokupnog sustava sekundarne regulacije [17].

U nastavku su kratko objašnjene osnovne uloge pojedinih razina regulacije prema [17].

Razina 1: regulacijsko područje

Ako je RB u decentralizirano hijerarhijskoj konfiguraciji, onda centralni regulator bloka šalje svome ili svakome RP-u njegov udio u ispravljanju greške sekundarne regulacije. Na ovoj se razini taj udio greške raspodjeljuje na regulacijske elektrane ili slivove s regulacijskim elektranama unutar RP-a, prema njihovim koeficijentima udjela. U decentralizirano pluralističkoj konfiguraciji je ova razina najviša u RP-u koje nije koordinator bloka. Ako se raspodjela u RB-u obavlja na centralizirani način, onda ova razina sekundarne regulacije ne postoji. Ako RP ne čini RB, tada se centralni sekundarni regulator nalazi unutar RP-a. U njemu se na temelju mjerenja prvo proračunava greška sekundarne regulacije područja, a iz nje zatim potrebna promjena snage proizvodnje područja. Ta se promjena zatim raspodjeljuje na regulacijske slivove i elektrane u regulacijskom području. U ovome slučaju ne postoji nulta razina regulacije. Rezervu snage koja je potrebna za djelovanje sekundarne regulacije osigurava operator prijenosnog sustava (OPS)

uRP-u, koji na tržištu električne energije od slivova i/ili regulacijskih elektrana ugovara potrebne regulacijske opsege.

Razina 2: sliv

Ova razina nije obavezna, ali je za nju obavezno postojanje barem jedne više razine, koja bi centru sliva slala njegov udio u grešci sekundarne regulacije područja/bloka. Daljnja raspodjela greške na regulacijske elektrane u slivu obavlja se prema koeficijentima udjela elektrana.

Razina 3: regulacijska elektrana

Ova razina je obavezna, a za nju je također obavezno postojanje barem jedne od gornje dvije razine (RB ili RP), u kojoj se nalazi centralni sekundarni regulator. Iznad ove razine može, ali nemora, postojati razina sliva. Direktno nadređna razina regulacijskoj elektrani šalje njezin udio u grešci sekundarne regulacije područja/bloka/sliva, a daljnja se raspodjela greške na agregate u elektrani obavlja prema koeficijentima udjela agregata.

Razina 4: agregat

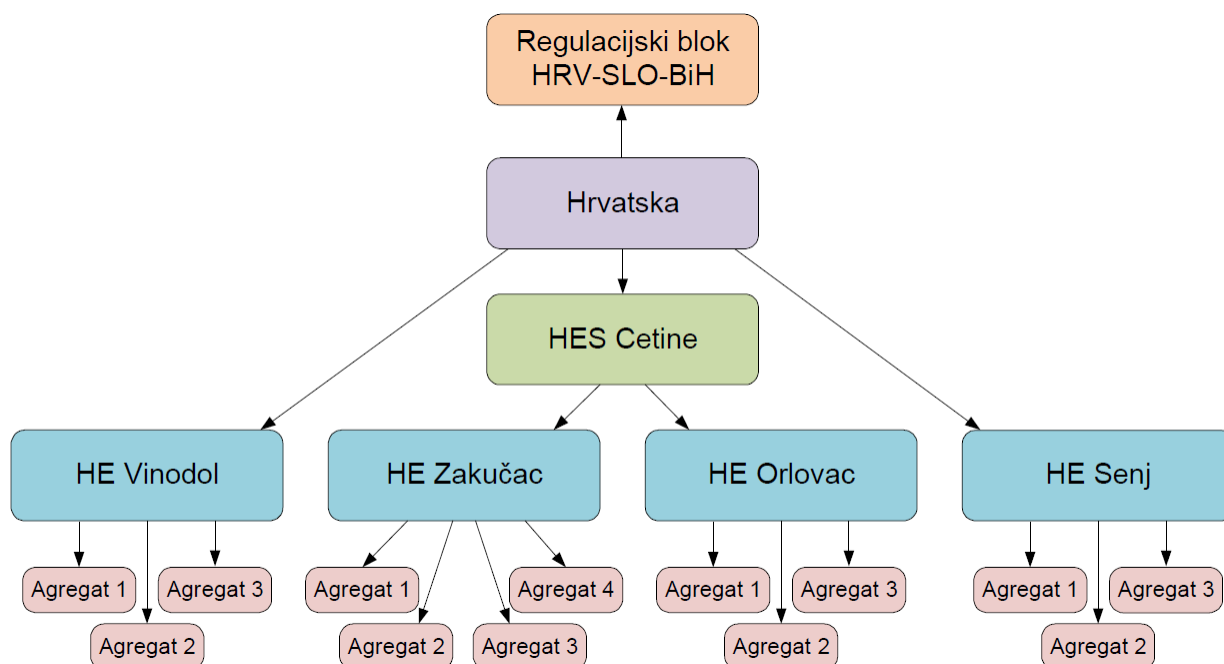
Ovo je najniža razina, ona je obavezna i na njoj se događaju stvarne promjene snage koje imaju za posljedicu ispravljanje greške sekundarne regulacije. Turbinski regulator agregata mijenja snagu agregata prema postavnoj vrijednosti koju je dobio iz distribuiranog upravljačkog sustava elektrane, koji se nalazi na razini 3 hijerarhijske strukture sekundarne regulacije.

5.3. Provođenje sekundarne regulacije u Republici Hrvatskoj

Mrežna pravila definiraju sljedeće funkcije sekundarne regulacije frekvencije i djelatne snage razmjene u hrvatskom EES-u, pri pogonu u interkonekciji [18]:

1. ostvarivanje utvrđenog programa razmjene snaga sa susjednim RP-ima,
2. oslobađanje rezerve primarne regulacije cijele interkonekcije, pri čemu se aktivira rezerva sekundarne regulacije u RP-u u kojem je nastao poremećaj,
3. regulacija frekvencije sustava na zadanu vrijednost i
4. korekcija sinkronog vremena.

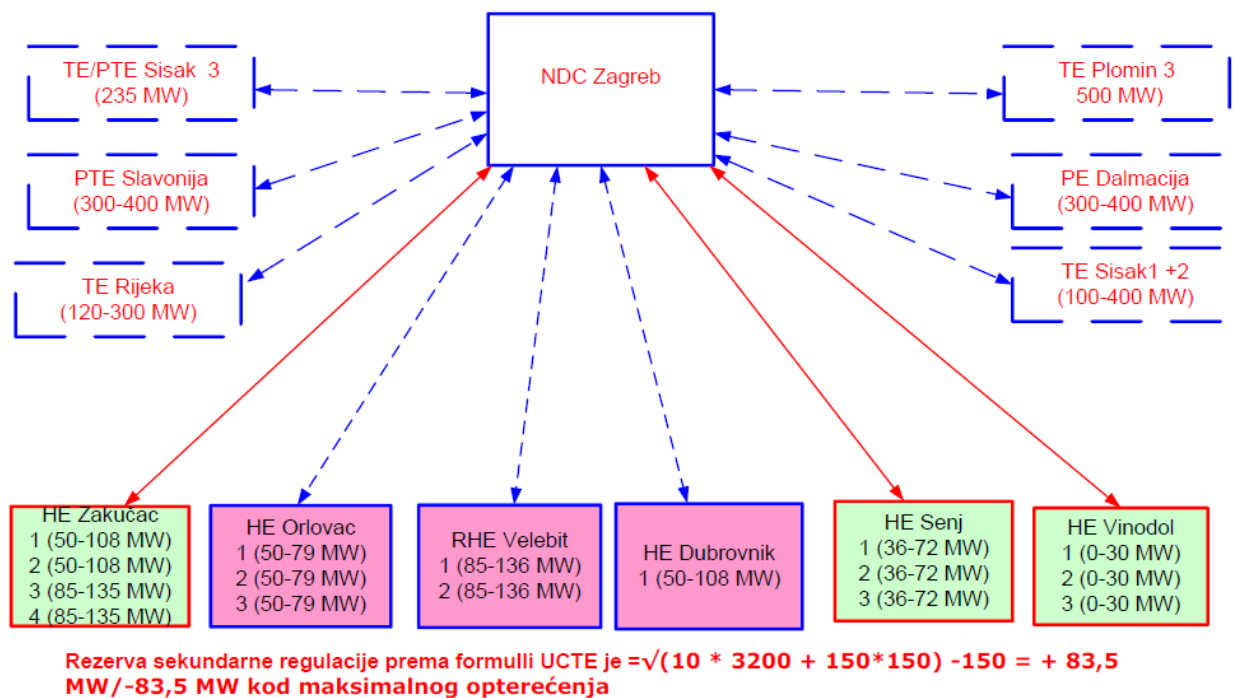
Na slici 5.4. prikazane su razine sekundarne regulacije u Republici Hrvatskoj. Trenutno u Republici Hrvatskoj postoje ili se uvode sve razine sekundarne regulacije sa slike 5.3. Na nultoj se razini nalazi RB Hrvatska – Slovenija - Bosna i Hercegovina, na prvoj EES Republike Hrvatske, na drugoj hidroenergetski sustav sliva rijeke Cetine, na trećoj regulacijske elektrane, a na četvrtoj razini agregati regulacijskih elektrana.



Slika 5.4. Razine sekundarne regulacije u Republici Hrvatskoj[17]

Regulacijske elektrane u hrvatskom EES-u su: HE Senj, HE Vinodol, HE Zakučac i HE Orlovac. U HE Senj se za sekundarnu regulaciju koriste tri agregata s maksimalnim opsegom regulacije od 105 MW, u HE Vinodol tri agregata s maksimalnim opsegom regulacije od 57 MW, u HE Zakučac četiri agregata s maksimalnim opsegom regulacije od 236 MW, a u HE Orlovac tri agregata s maksimalnim opsegom regulacije do 90 MW. Kod HE Vinodol u sekundarnoj regulaciji moraju biti uključena ili sva tri agregata odjednom ili niti jedan, dok ostale regulacijske elektrane mogu raditi u sekundarnoj regulaciji s bilo kojom kombinacijom agregata [1]. Stvarni je opseg regulacije elektrana/agregata određen regulacijskim voznim redom. Ostale elektrane u Republici Hrvatskoj, tj. neregulacijske elektrane, uglavnom prate proizvodnju propisanu voznim redom, ali mogu biti i lokalno upravljanje.

Slika 5.5. prikazuje plan proširenja kapaciteta regulacijskih elektrana u Republici Hrvatskoj. Unatoč planiranim proširenjima postojećih postrojenja, ističe se važnost gradnje nove reverzibilne elektrane od 3x200 MW u sustavu do najkasnije 2025. godine.



Slika 5.5. Rezerva i regulacija snage i frekvencije u EES-u RH[19]

5.3.1. Regulacijski blok Hrvatska-Slovenija-Bosna i Hercegovina

Sekundarna se regulacija u RB-u Hrvatska – Slovenija - Bosna i Hercegovina trenutno provodi kroz decentralizirano pluralističku hijerarhiju. Prema njoj, koordinatorski RB-a regulira cijeli RB svojim resursima, a svaka članica RB-a svoje RP. Osim što regulira i nadzire snagu razmjene i frekvenciju cijelog RB-a, koordinatorski prati trenutnu razmjenu svakog RP-a, uspoređuje je s trenutnim planom razmjene i upozorava operatora sustava u o odstupanju njegovog RP-a od plana [11]. Trenutno je Slovenija koordinatorski blok. Prema trenutnoj konfiguraciji, centralni sekundarni regulator Republike Hrvatske ne prima od nadređenog regulatora bloka nikakve informacije o njegovom udjelu u grešci sekundarne regulacije bloka, ali mu zato šalje informacije o kvaliteti provođenja sekundarne regulacije u Hrvatskoj.

5.3.2. Centralni sekundarni regulator regulacijskog područja Republike Hrvatske

Centralni sekundarni regulator RP-a Republike Hrvatske nalazi se u Nacionalnom dispečerskom centru (NDC-u) u Zagrebu. Ulazni signal u regulator je regulacijska greška područja (RGP, eng. *Area Control Error – ACE*), koja se proračunava iz mjerenja frekvencije u RP-u i mjerenja snage razmjene susednim RP-ima. Ona se, prema pravilima i preporukama ENTSO-E-a [4] i Mrežnim pravilima EES Republike Hrvatske [18], proračunava na sljedeći način:

$$RGP = K_B \cdot \Delta f + \Delta P_{raz} \quad (5.1.)$$

gdje je Δf odstupanje frekvencije od postavne vrijednosti [Hz], ΔP_{raz} odstupanje ukupne snage razmjene sa susjednim RP-ima od ugovorenih vrijednosti [MW], a K_B regulacijska konstanta područja [MW/Hz].

Ako bi se parametar K_{BU} svakom RP-u podesio na vrijednost regulacijske energije područja, tada bi RGP u području u kojem se nije dogodio poremećaj bio jednak nuli, dok bi RGP u području u kojem se dogodio poremećaj imao jednak iznos, ali suprotan predznak iznosu poremećaja. Prema tako postavljenom konceptu proračuna RGP-a, poremećaj bi kompenziralo samo ono RP u kojem se on i dogodio. Dakle, idealno bi bilo postaviti konstantu K_B na iznos jednak regulacijskoj energiji područja, ali se ona u praksi proračunava i postavlja samo jedanput godišnje za svako RP u ENTSO-E interkonekciji [20]. Uzrok tome je to što se regulacijska energija područja neprestano mijenja te bi je bilo nepraktično stalno proračunavati i podešavati u regulatoru. Nadalje, u praksi se u regulatoru može postaviti čak i 10% veća vrijednost od vrijednosti koja je proračunata, a ta se nadregulacija prakticira kako djelovanje sekundarne regulacije ne bi bilo protivno djelovanju primarne regulacije u RP-u.

Algoritam sekundarne regulacije u Republici Hrvatskoj je modificirani PI algoritam, a nalazi se unutar programskog paketa za nadzor i automatizirano upravljanje proizvodnjom proizvodnih jedinica [21]. Izlaz iz centralnog regulatora je potrebna ukupna promjena snage proizvodnje svih regulacijskih elektrana u hrvatskom EES-u. Taj se iznos raspodjeljuje na raspoložive regulacijske elektrane. Regulacijske elektrane HE Zakućac i HE Orlovac mogu se u raspodjeli uzeti u obzir pojedinačno, ali i skupno, kao jedna virtualna regulacijska elektrana koja predstavlja sliv Cetine. Raspodjela se obavlja prema pogonskim, ekonomskim, energetske i drugim kriterijima, a koeficijenti raspodjele se proračunavaju iz baznih, minimalnih i maksimalnih snaga regulacijskih proizvodnih elektrana, njihovih ograničenja brzine promjene snage te iz njihovih statusa uključenosti u sekundarnu regulaciju. Raspodjela se provodi prema sljedećoj jednadžbi:

$$G_{eli} = P_{eli} - P_{leBi} + k_{Reli} \cdot G_{HR} - k_{Eeli} \cdot \sum_{j=1}^{N_{el}} (P_{elj} - P_{elBj}) \quad (5.2.)$$

gdje je G_{eli} greška i -te regulacijske elektrane ili sliva Cetine, P_{eli} stvarna (izmjerena) snaga regulacijske elektrane ili sliva Cetine, P_{leBi} bazna snaga iz voznog reda i -te regulacijske elektrane ili sliva Cetine, a G_{HR} greška sekundarne regulacije hrvatskog regulacijskog područja. k_{Reli} je regulacijski, a k_{Eeli} ekonomični koeficijent udjela i -te regulacijske elektrane ili sliva Cetine, koji su takvi da je ispunjeno:

$$\sum_{j=1}^{N_{el}} k_{Relj} \sum_{j=1}^{N_{\theta}} k_{Elj} = 1 \quad (5.3.)$$

dok N_{el} može poprimiti vrijednost 0...4, ovisno o tome koliko je regulacijskih elektrana i slivova uključeno u sekundarnu regulaciju. Pri proračunu postavne vrijednosti snage regulacijske elektrane ili sliva uzimaju se u obzir i njihove snage iz regulacijskog voznog reda, krivulje cijena proizvodnje te dozvoljeni opsezi snaga. Regulacijskim se voznim redom propisuju bazna snaga te gornji i donji regulacijski limiti proizvodne jedinice. Krivulje cijena proizvodnje uzimaju se u obzir za one proizvodne jedinice koje sudjeluju u ekonomičnoj raspodjeli opterećenja. Dozvoljeni opsezi vezani su uz tehnička, regulacijska i ekonomična ograničenja proizvodnih jedinica. Postavna vrijednost snage koja se šalje u regulacijsku elektranu ili sliv ima oblik signala promjene snage u odnosu na trenutno izmjerenu snagu proizvodne jedinice. Stoga je nužno u centralni sekundarni regulator dovesti informacije o snagama proizvodnje uz odgovarajuću točnost i bez prevelikog vremenskog kašnjenja. Signal promjene snage se proizvodnim jedinicama šalje svake 4 sekunde, a mjerenja se prikupljaju s periodičnošću od 2 sekunde ili manjom. Postoje dva identična sustava sekundarne regulacije RP-a Hrvatske. Glavni se sustav, u sklopu kojega se nalazi i centralni sekundarni regulator, nalazi u NDC-u, dok se njegova kopija nalazi u rezervnom dispečerskom centru u Žerjavincu. U oba su dispečerska centra sustavi sekundarne regulacije izvedeni u redundantnoj konfiguraciji.

5.3.3. Regulacijska rezerva hrvatskog elektroenergetskog sustava

Regulacijske mogućnosti unutar hrvatskog EES-a vrlo su ograničene, ponajprije zbog hidrološke ovisnosti, a zatim i zbog starosti te strukture proizvodnih postrojenja.

Potrebne rezerve primarne, sekundarne i tercijarne P/f regulacije unutar hrvatskog EES određene su pravilima rada ENTSO-E, te iznose ± 10 MW rezerve primarne regulacije, do ± 83 MW rezerve sekundarne regulacije, te 256 MW / -51 MW rezerve tercijarne regulacije. Posljednja vrijednost određena je trilateralnim sporazumom ELES, NOS BiH i HOPS-a, čime je sa strane HOPS-a oslobođen dio rezerve tercijarne regulacije koji je bio održavan radi pokrivanja ispada najveće proizvodne jedinice usustavu.

Klasične termoelektrane, elektrane - toplane te kombi blokovi unutar hrvatskog EES niti su tehnički koncipirani niti namijenjeni za interventne ulaske u pogon iz hladnog stanja, te ih je moguće koristiti samo u sklopu spore rotirajuće tercijarne rezerve. Brza, sekundarna ili minutna tercijarna rezerva, angažira se unutar 15 min i stoga je u hrvatskom EES-u pružaju isključivo raspoložive hidroelektrane i interventne plinske elektrane KTE Jertovec iPTE Osijek.

Hidroelektrane imaju mogućnost vrlo brzog puštanja u pogon od trenutka davanja naloga do maksimalne snage u rasponu od 4 minute do 30 minuta. KTE Jertovec i PTE Osijek namijenjene su za interventne ulaske u pogon te ih je moguće teretiti do pune snage u vremenu od 20 minuta, ne ulazeći pri tom u problematiku ekonomske naravi (visoki troškovi proizvodnje ovih dviju TE). Ukupna snaga koju je moguće interventno angažirati u postojećim elektranama u okvirima tercijarne P/f regulacije ovisi o nizu faktora, prvenstveno o trenutnom pogonskom stanju koje je definirano s raspoloživosti elektrana, hidrološkim okolnostima, opterećenju EES, te bilanci sustava (programiranim razmjenama).

Utjecaj gornjih parametara na regulacijske sposobnosti unutar EES je vrlo značajan. Kod nižih opterećenja EES, te kod značajnijeg uvoza električne energije manje je domaćih elektrana u pogonu pa su i ukupne regulacijske sposobnosti unutar sustava manje. Što su hidrološke okolnosti nepovoljnije manje je raspoložive snage u hidroelektranama koje imaju mogućnost brzog puštanja u pogon i brze promjene tereta. Različiti vozni redovi elektrana utječu na ukupne regulacijske sposobnosti unutar sustava budući da različite elektrane imaju različite karakteristike u pogledu P/f regulacije.

Ukupna rezerva primarne P/f regulacije unutar EES-a ovisi o elektranama koje su u pogonu za promatrano pogonsko stanje, te njihovim angažiranim snagama, pa ju nije moguće točno i jednoznačno odrediti. U sustav automatske sekundarne P/f regulacije unutar hrvatskog EES-a uključene su tri hidroelektrane: HE Zakučac, HE Senj, te HE Vinodol.

Ukupna regulacijska rezerva hidroelektrana koje sudjeluju u sekundarnoj regulaciji u hrvatskom EES-u iznosi ± 191 MW (ukupno 382 MW). Tolika snaga sekundarne regulacije bi teoretski bila na raspolaganju samo pod pretpostavkom ukoliko bi sve tri hidroelektrane bile u pogonu s radnim točkama na sredini regulacijskog opsega, te s dovoljnim količinama vode, što je u praksi neostvarivo. Realno mogući iznos snage sekundarne regulacije u praksi od stupa od maksimalne vrijednosti ovisno o tome koje su elektrane u pogonu i radnoj točki svakog agregata. Pogon razmatranih hidroelektrana ovisi i o dobu dana, pa su HE Zakučac i HE Senj noću uglavnom izvan pogona, što znači da u sekundarnoj regulaciji tada može sudjelovati samo HE Vinodol što ograničava snagu sekundarne regulacije noću samo na teoretski maksimalnih 90 MW, odnosno do ± 45 MW.

Trenutna snaga sekundarne regulacije ovisi i o hidrologiji, odnosno promatranom godišnjem dobu. Zbog velikih dotoka vode HE Senj zimi radi na maksimalnoj snazi te ne sudjeluje u sekundarnoj regulaciji, koju tad osiguravaju samo HE Zakučac i HE Vinodol. U slučaju velikih dotoka na slivu rijeke Cetine, HE Zakučac je također angažirana s maksimalnom snagom na sva četiri agregata te ne sudjeluje u sekundarnoj regulaciji. Ljeti u situaciji loših hidroloških

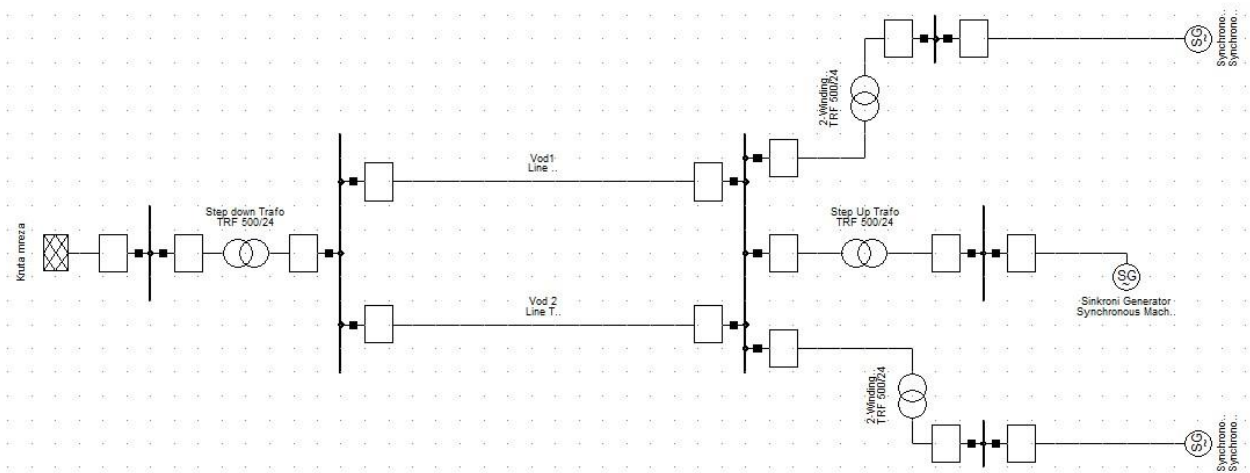
okolnosti raspoloživa snaga sekundarne regulacije može biti izrazito niska ukoliko nema dovoljno vode za pogon agregata HE Zakučac [16].

6. SIMULACIJA REGULACIJE AKTIVNE SNAGE I FREKVENCIJE NAKON KVARA U MREŽI

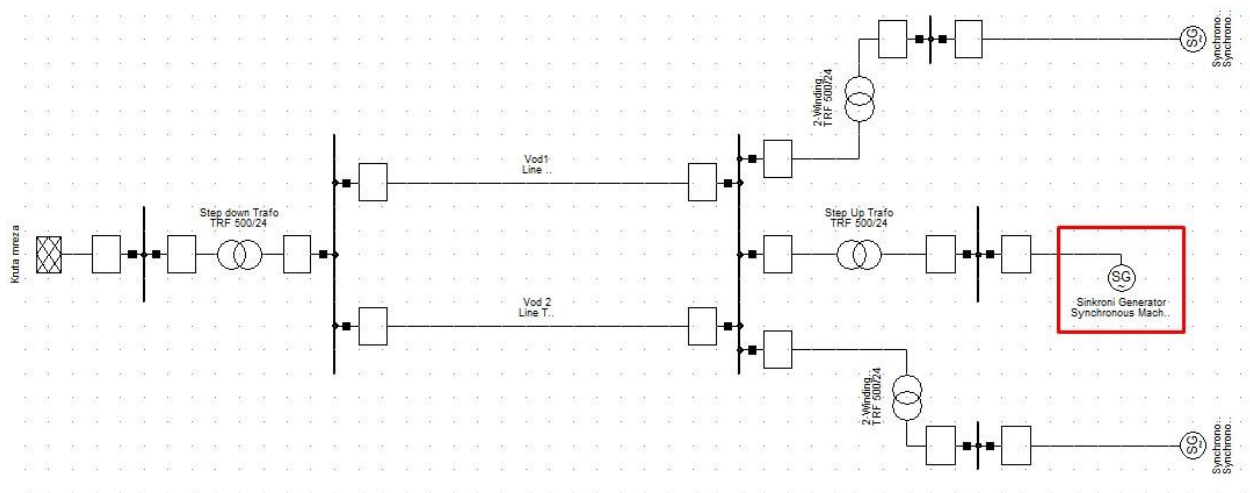
Uz pomoć programskog alata DigSilent napravljena je simulacija regulacije aktivne snage i frekvencije nakon kvara u mreži.

Na slici 6.1. prikazan je troslojni sustav priključen na krutu mrežu preko dva paralelna prijenosna voda. Pojam krute mreže govori da jedina napromjenjena veličina ovog sustava je napon. Promjene napona mogu postojati no vrlo male, dakle ne može doći do trajnog sloma napona na cijelom sustavu, što je generalno gledano za ovu simulaciju važno.

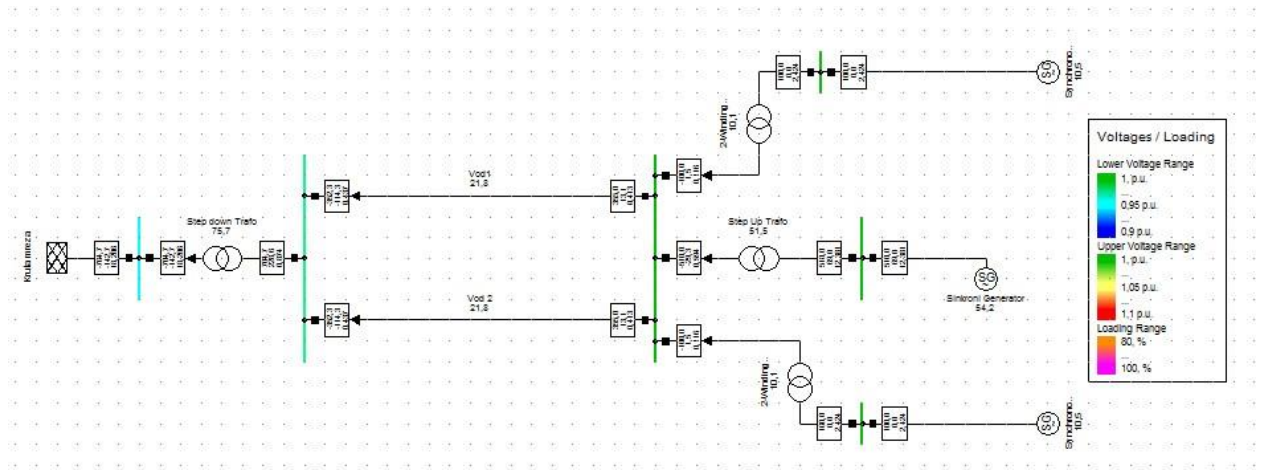
Generator kojem se regulira snaga i frekvencija nalazi se u sredini i prikazan je na slici 6.2.



Slika 6.1. Prikaz sheme sustava nacrtana u programu DigSilent

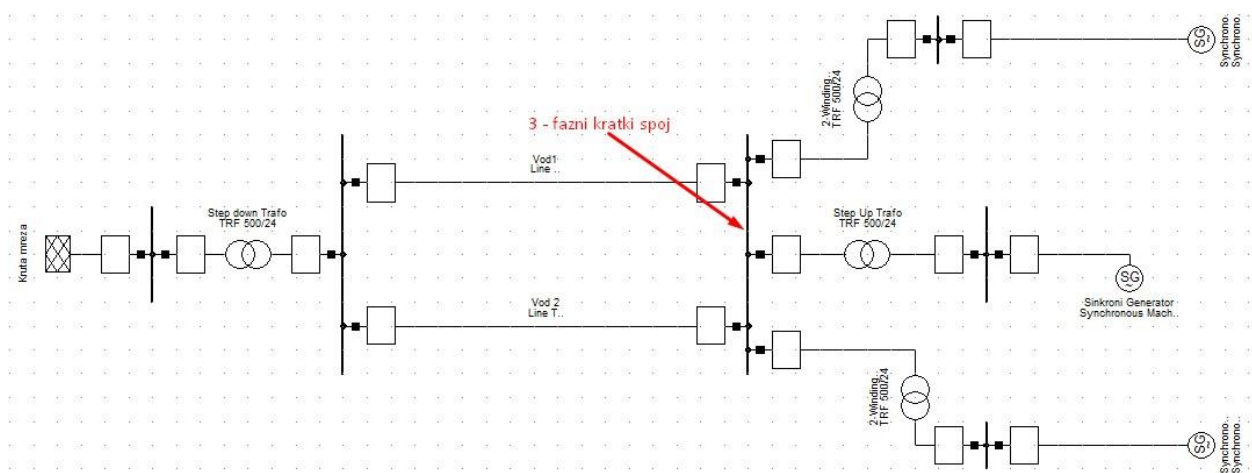


Slika 6.2. Prikaz generatora na kojem se vrši regulacija

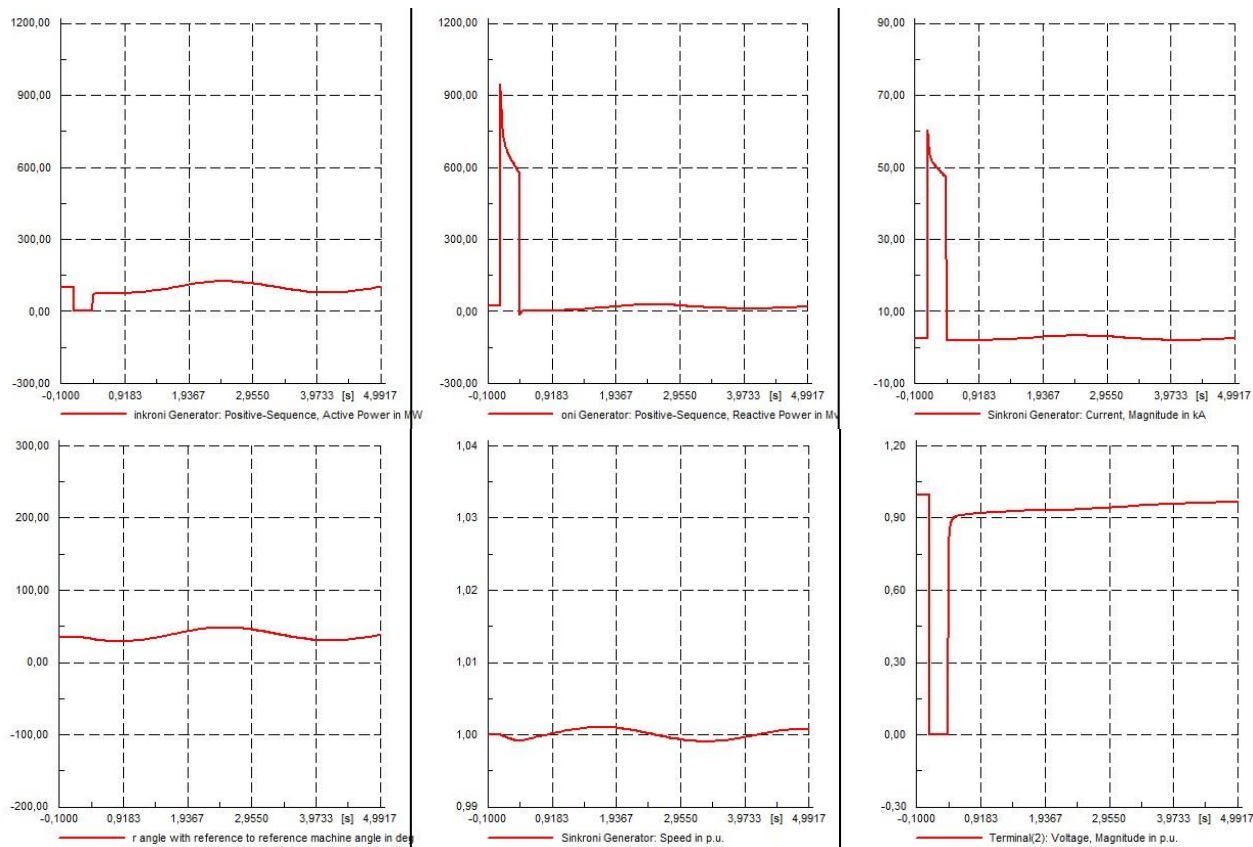


Slika 6.3. Prikaz naponskim prilika na sabirnicama

U ovom slučaju radi se o najgorem mogućem scenariju koji se može dogoditi u sustavu, dakle trolpolni kratki spoj koji je definiran na sabirnici između transformatora singronih generatora i paralelnih vodova (slika 6.4.).



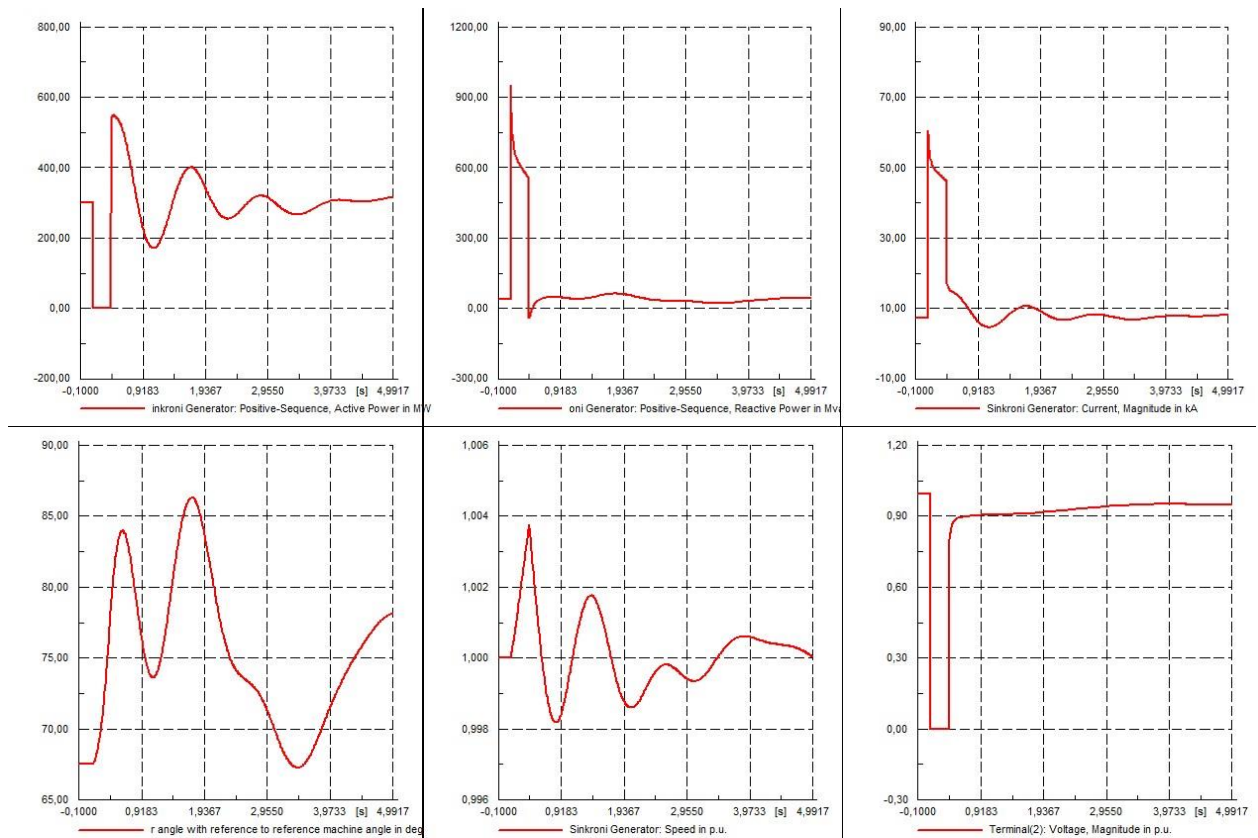
Slika 6.4. Prikaz sabirnice na kojoj se dogodio kratki spoj



Slika 6.5. Radna snaga generatora 100 MW

Za prvi slučaj regulacije, podešena je radna snaga generatora na 100 MW, te zadano mjesto kvara na sabirnici između transformatora i vodova koji se dogodi u trenutku 100ms i završava u trenutku 400ms. Vidljivo je kako u trenutku kratkog spoja i tijekom cijelog njegovog trajanja dolazi do prekida isporuke aktivne snage iz generatora ka mreži. U istom tom trenutku dolazi do naglog skoka reaktivne snage, kao i skoka iznosa struje kratkog spoja. Također u isto vrijeme dolazi do propada napona na sabirnici.

Promotri li se slika pod (d) i pod (e), za zadane parametre regulatora, može se vidjeti da brzina generatora prati njegov kut. U trenutku nastanka kratkog spoja, dolazi do njihanja generatora, odnosno dolazi do usporenja pa zatim ubrzanja rotora generatora, dolazi do promjene kuta rotora generatora. Ako je regulator dobro isprametriran, ili ako sinkroni generator nije prevelike radne snage, uspjeti će se izregulirati ova neželjena pojava i bez zaustavljanja generatora moguć je nastavak rada elektrane, osim ako nadstrujna zaštita ne isključi vodno polje. Kako se može vidjeti na (d) i (e) regulator uspjeva izregulirati ovu pojavu i nastavlja s radom.

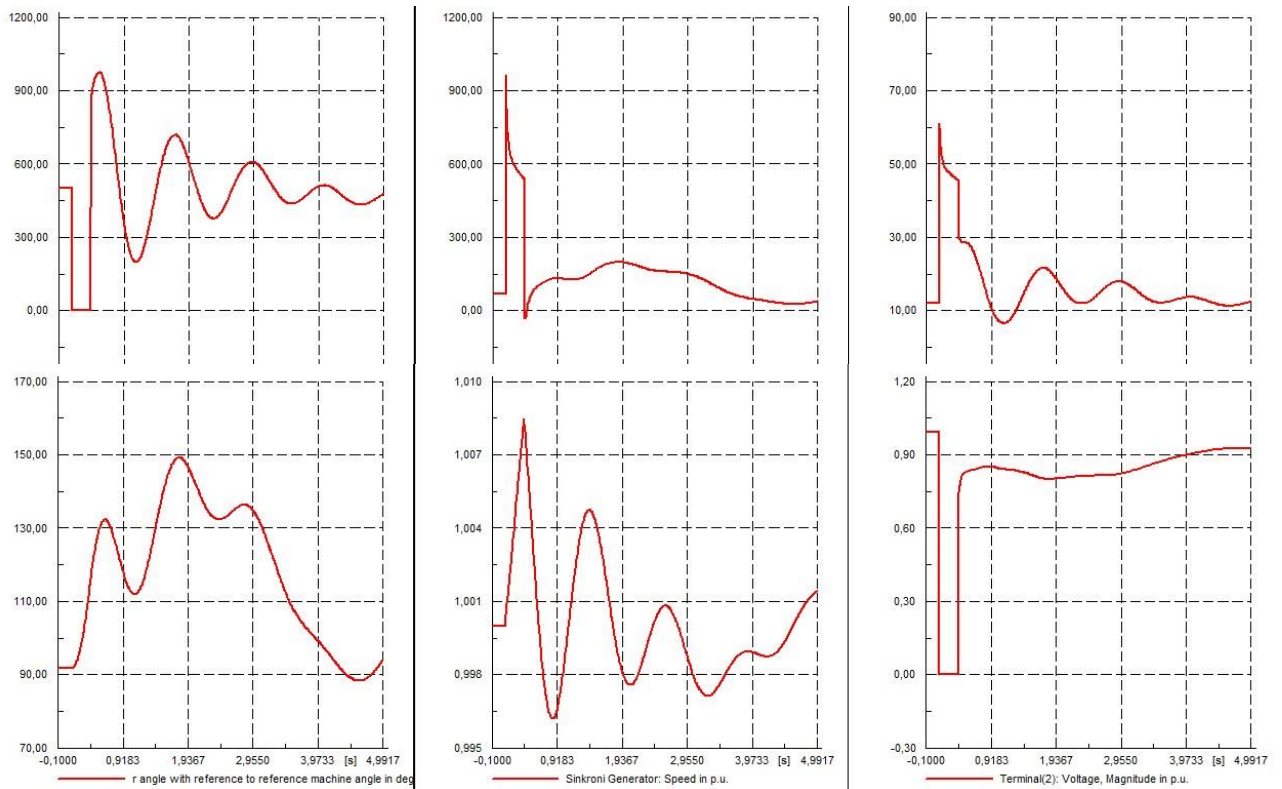


Slika 6.6. Radna snaga generatora 300 MW

Sljedeći promatrani slučaj je promjena snage generatora sa 100 MW na 300 MW, uz iste parametre regulatora, kao i uz istu neželjenu pojavu u sustavu. Kod nove snage generatora primjetni su nešto izraženiji skokovi u promjeni isporuke djelatne snage u mrežu nakon prestanka neželjene pojave, kao i povećanje iznosa struje kratkog spoja.

Zbog povećanja nazivne snage generatora, generator ima veću inerciju, odnosno s većom snagom turbina djeluje na osovinu rotora generatora i stvara veću silu. Na slikama (d) i (e) može se vidjeti kako dolazi i do izraženijeg njihanja rotora generatora što je popraćeno i oscilacijama u brzini vrtnje generatora.

Iako su oscilacije nešto izraženije nego u prethodnom slučaju, generator ipak ostaje u sinkronizmu, tj. regulator uspjeva izregulirati ovu neželjenu pojavu i generator se vraća u prvobitno stanje. Ova pojava povratka generatora u prvobitno stanje nakon pojave, naziva se prigušeno titranje generatora.

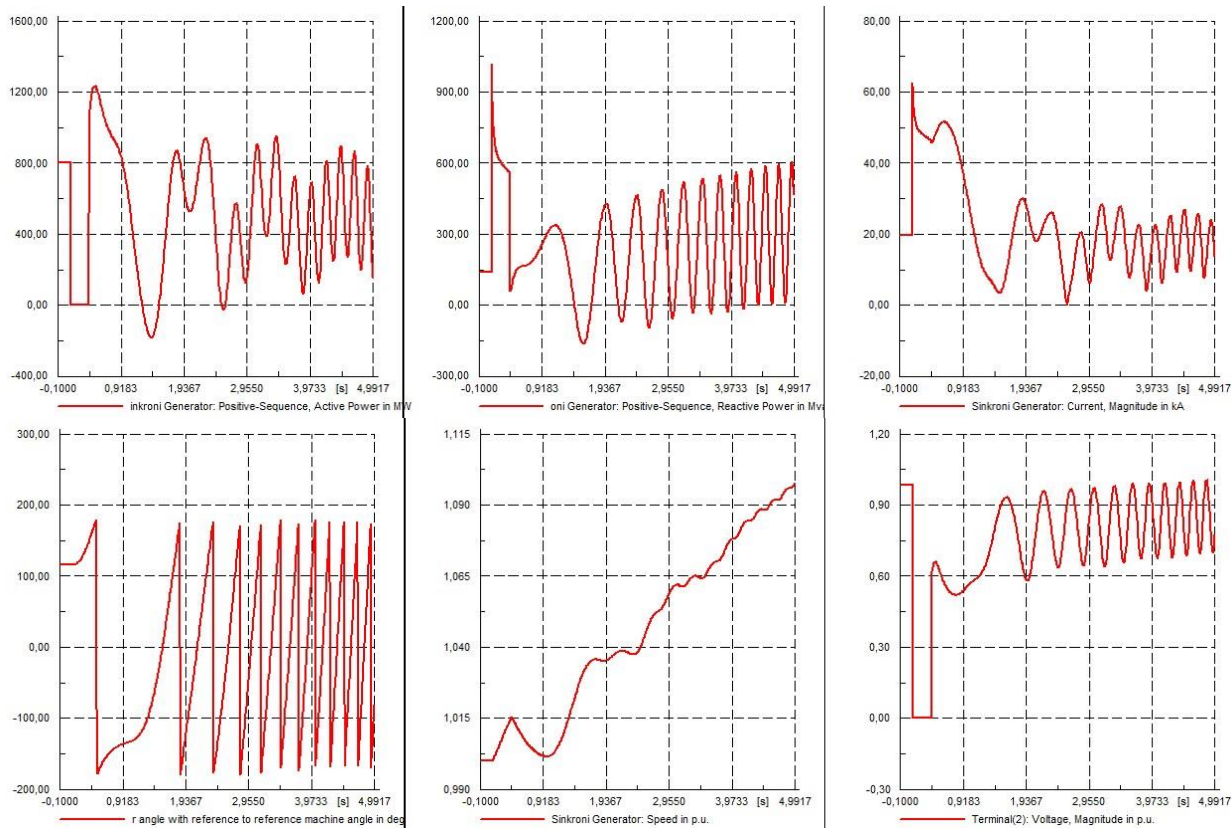


Slika 6.7. Radna snaga generatora 500 MW

Uz iste parametre regulatora i mreže, a promjenom djelatne snage generatora sa 300 MW na 500 MW, dolazi do još izraženijih titraja generatora što se vidi na slici (d). Dolazi do skoka kuta generatora sa 86° na 150° , što je jako blizu kutu od 180° koji bi značio ispad generatora iz sinkronizma.

Iako su oscilacije jako blizu granice stabilnosti, ipak je prigušeno titranje koje je regulator uspio izregulirati.

Empirijskom metodom utvrđena je granica regulacije, odnosno granica stabilnosti koja za zadane parametre regulatora iznosi 515 MW radne snage generatora.



Slika 6.8. Radna snaga generatora 800 MW

Krajnji slučaj u kojem je zadana snaga generatora 800 MW.

Kako se vidi, došlo je do raspršujućeg titranja generatora pri čemu brzina generatora premašuje nazivne vrijednosti i ubrzava. Dolaze brze promjene načina rada generatora, gdje svakih nekoliko trenutaka generator mijenja način rada iz generatorskog u motorski i obrnuto, slika (d). Rotor generatora njiše od 180° pozitivno do 180° negativno, gdje je pozitivni iznos kuta generatorski način rada, a negativni iznos motorski način rada. Može se zaključiti da regulator nije uspio izregulirati snagu i frekvenciju za ovu zadanu snagu.

ZAKLJUČAK

Sekundarna regulacija snage a posebice frekvencije je od iznimne važnosti za stabilnost elektroenergetskog sustava. U posljednje vrijeme proučavaju se mnoge metode kako bi se povećala učinkovitost regulacije, smanjili troškovi i gubitci u elektroenergetskim sustavima.

Regulacija snage i frekvencije provodi se promjenom režima proizvodnje generatora, odnosno elektrana u elektroenergetskom sustavu, te raspodjelom viška snage kroz programe razmjene sa interkonekcijskim partnerima. Pri tome se mora voditi računa o opterećenosti vodova, postojanju dostatne regulacijske rezerve, te o potrebama konzuma. Održavanje frekvencije na podešenoj razini 50 Hz se strogo kontrolira u dispečerskim centrima, jer i najmanja promjena frekvencije može utjecati na stabilnost kompletnog elektroenergetskog sustava, ali i svih sustava koji su umreženi. Ukoliko frekvencija dva ili više umreženih elektroenergetskih sustava nije jednaka, dolazi do dodatnog protoka snage kroz spojne vodove pojedinih sustava, koji može imati izrazito nepovoljne tehničke ali i ekonomske posljedice.

Sekundarna regulacija se najčešće provodi pomoću PI ili PID regulatora koji spadaju među osnovne modele ali su tijekom godina nadograđivani i proširivani brojnim metodama. U posljednje vrijeme najpopularnija je kombinacija PI regulatora sa genetskim algoritmom jer u kombinaciji daju najpovoljnije rezultate.

Stanje sekundarne regulacije u Republici Hrvatskoj je zadovoljavajuće ali je potrebno uložiti goleme napore i sredstva kako bi se ono dovelo na zavidnu razinu. Sustav regulacije je do prije 20-ak godina bio većinom analogni, da bi se postupno počeo modernizirati. Danas su većinom uvedeni digitalni sustavi koji omogućavaju korištenja naprednijih metoda regulacije. Veliki nedostatak u regulaciji predstavlja i elektroenergetska infrastruktura, s obzirom na mali broj elektrana koje mogu pouzdano služiti u regulacijske svrhe, bilo kao aktivne ili rezervne sastavnice.

LITERATURA

- [1] V.Grujić, N.Mandić, Regulacija frekvencije u uvjetima otvorenog tržišta električne energije, Energija, Vol. 51, Br. 2, Zagreb, 2002.
- [2] ENTSOE, Operational reserve ad hoc team report, 2012.
- [3] I.Kuzle, S.Tešnjak, D.Bošnjak, Pogon i vođenje elektroenergetskog sustava, 8. savjetovanje HRO CIGRÉ Cavtat, 4. - 8. studenoga 2007. C2-04
- [4] UCTE OH – Appendix 1: Load-frequency control and performance, 2004.
- [5] M.Ivanović, D.P.Popović, S.Minić, Primarna, sekundarna i tercijarna regulacija učestanosti u analizama dinamičke sigurnosti elektroenergetskih interkonekcija, Stručni rad
- [6] V.Grujić, Pomoćne usluge u elektroenergetskom sustavu, HEP Operator Prijenosnog Sustava d.o.o., Zagreb, 2010.
- [7] R. Chaturvedi, B. Dwivedi, Fuzzy and PI Controller based Load Frequency Control of Thermal-Hydro Power System, International Journal of Innovative Science, Engineering & Technology, Vol. 1 Issue 3, May 2014.
- [8] V.Shanmugasundaram, A.R Rajkumar, T.Jayabarathi, Load Frequency Control Using Optimal PID Controller for Non-Reheat Thermal Power System with TCPS Unit, International Journal of Engineering and Advanced Technology ISSN: 2249 –8958, Volume-1, Issue-5, June 2012
- [9] K.Vrdoljak, Primjena kliznog režima upravljanja u sekundarnoj regulaciji frekvencije i djelatne snage razmijene elektroenergetskih sustava, Doktorska disertacija, Zagreb 2009.
- [10] A.Aziz, A.Mto, A.Stojsevski, Automatic Generation Control of Multigeneration Power System, Journal of Power and Energy Engineering, 2014, 2, 312-333
- [11] S.Z.Sayed Hassen, M.I.Jahmeerbacus, Optimal Frequency Regulation of a Two-area Power System, IEEE, pp. 140–145, Feb. 2013.
- [12] F.H.Md Rafi, Md.Z.Ansary, Md. H.Rahman, Md. A.S.Mollah, Md. A.Rahman, A.F.Mitul, Load Frequency Control Analysis Using AGC, TCPS and SMES, ACEEE International Journal on Electrical and Power Engineering, 2010.
- [13] Y. Zhang, Load frequency control of multiple –area power systems, Bachelor of Electrical Engineering, Tsinghua University in China, 2007.
- [14] B.Venkata Prasanth, S.V.Jayaram Kumar, Load frequency control for a two area interconnected power system using robust genetic algorithm controller, str. 1204–1212, J.Theor.Appl.Inf Technol, 2008.

- [15] B. Horvat, A.Černicki-Mijić, Obnovljeno uključenje HESenja u sustav sekundarneregulacije frekvencije i snage razmjene Hrvatskog EES uporabom novih tehnologija, 7. Savjetovanje HO CIGRÉ, Cavtat, 2005, C2-07
- [16]HOPS, Desetogodišnji plan razvoja Hrvatske prijenosne mreže (2015-2024), Zagreb, 2014.
- [17]K.Vrdoljak, B.Horvat, A.Černicki-Mijić, H.Vukasović, Hijerarhija provođenja sekundarneregulacije frekvencije i djelatne snage razmjene u Hrvatskom EES-u, 10. savjetovanje HRO CIGRÉ, Cavtat, studeni 2011.
- [18] Ministarstvo gospodarstva, rada i poduzetništva, „Mrežna pravila elektroenergetskog sustava“, Narodne novine, br. 36, 31.,2006.
- [19] M.Lovrić, Vođenje pogona elektroenergetskog sustava Hrvatske uz povećano prožimanje vjetroelektranama, Okrugli stol, Zagreb, 2012.
- [20]M. Šodan, S. Tešnjak, I. Kuzle, „Sekundarna regulacija frekvencije i snage u EES HEP - idejno rješenje“, Zavod za visoki napon i energetiku; Elektrotehnički fakultet, Zagreb, 1992.
- [21] N. Baranović, A. Šaškor, A. Černicki-Mijić, I. Janeš, A. Martinić, „Funkcije vonenja EES-a“, 8.simpozij o sustavu vođenja EES-a, Cavtat, 2008, 1-15.

SAŽETAK

Sekundarna regulacija aktivne snage i frekvencije ima ključnu ulogu u održavanju stabilnosti u elektroenergetskog sustava. Ona treba održavati ravnotežu snage i frekvencije svakog regulacijskog područja. Također, mora održavati i snage razmjene dogovorene među povezanim sustavima kako bi se osigurala postojanost aktivirane regulacijske rezerve. Najčešće se za sekundarnu regulaciju koriste PI regulatori, koji se u novije vrijeme nadograđuju s genetskim algoritmom jer se na taj način ostvaruju optimalniji rezultati regulacije.

Ključne riječi: sekundarna regulacija, snaga razmjene, regulacijska rezerva, PI regulator

ABSTRACT

Load-frequency control of active power and frequency has a key role in maintaining power system stability. It needs to keep equilibrium between electric power and frequency of each controlled area. Also, it need to strictly keep exchange schedule of power beetween interconnected power systems in order to enssure stability of secondary control reserve. Mostly, PI controlers are used for purpose of secondary regulation, which are lately often upgraded with genetic algorithm because of optimal control results.

Key words: load-frequency control, exchange power, secondary control reserve, PI controler

ŽIVOTOPIS

Zvonko Filipović rođen je 14. Prosinca 1989. godine u Vinkovcima. Osnovnu školu završio je u BiH, u selu Donja Mahala. Po završetku osnovne škole, u potrazi za odgovarajućim srednjoškolskim obrazovanjem, s obitelji seli u Osijek gdje upisuje Elektrotehničku i prometnu školu za zanimanje elektrotehničar. Godine 2008. završava srednju školu te upisuje Elektrotehnički fakultet, preddiplomski sveučilišni studij elektroenergetike. 2012. godine završava preddiplomski studij, te upisuje diplomski.

Tijekom studiranja, preko Studentskog centra, nešto više od godinu dana radio je u tvrtci King ICT na servisiranju i održavanju informatičke opreme. Za vrijeme studiranja pohađao je tečajeve engleskog jezika u školi stranih jezika. Zimski semestar 2. godine diplomskog studija proveo je u Bratislavi, kao dio međunarodne razmjene studenata preko programa Erasmus.

Od 2015. godine zaposlenik je Ministarstva obrane Republike Hrvatske. Trenutno živi i radi u Zagrebu.

Popis slika

Slika2.1. Vremenski periodi i opsezi djelovanja regulacija frekvencije	8
Slika2.2. Funkcija sekundarne regulacije.....	10
Slika 3.1. Karakteristična mrežna metoda.....	13
Slika 3.2. Hijerarhija sekundarne regulacije	16
Slika 3.3. Minimalna rezerva sekundarne regulacije	18
Slika 3.4. Preporučena rezerva sekundarne regulacije.....	18
Slika 3.5. Program prekogranične razmjene	19
Slika 3.6. Metoda "truba"	21
Slika 3.7. Odziv frekvencije sustava nakon gubitka snage ΔP_a	222
Slika 4.1. Shematski prikaz algoritma kliznog režima upravljanja za sekundarnu regulaciju.....	24
Slika 4.2. Blok dijagram veznig voda	29
Slika 4.3. Dinamički model generirajućih jedinica jednog područja	30
Slika 4.4. Model sustava od dva povezana EES-a	31
Slika 4.5. Blok dijagram genetičkog algoritma	33
Slika4.6. Odziv frekvencije nekontroliranog sustava za različite vrijednosti delta P_d s poremećajem u području 1	35
Slika 4.7. Odziv snage nekontroliranog sustava za različite vrijednosti delta P_d s poremećajem u području 1	35
Slika 4.8. Odstupanje frekvencije pri regulaciji generičkim algoritmom, poremećajem u području 1, različitim vrijednostima delta P_d , uz $R=2.4$	36
Slika 4.9. Promjena snage pri regulaciji generičkim algoritmom, poremećajem u području 1, različitim vrijednostima delta P_d , uz $R=2.4$	36
Slika 4.10. Odstupanja frekvencije u područjima 1 i 2 uz poremećaj u području 1 s regulatorom s generičkim algoritmom u oba područja, odzivi na različite vrijednosti delta P_d uz $R=2.4$	37
Slika 4.11. Promjene snage veznih vodova u područjima 1 i 2 uz poremećaj u području 1 s regulatorom s generičkim algoritmom u oba područja, odzivi na različite vrijednosti delta P_d uz $R=2.4$	37
Slika 4.12. Multivarijabilni integralni linearni kvadratni Gaussov regulator	39
Slika 4.13. Hankelove jedinične vrijednosti kompletnog regulatora	422
Slika 4.14. Odziv sustava s linearnim kvadratnim Gausovim regulatorom	43
Slika 4.15. Odziv sustava s PI regulatorom	44
Slika 4.16. Odziv sustava s linearnim kvadratnim Gausovim regulatorom	45
Slika 4.17. Odziv sustava s PI regulatorom	467

Slika 5.1. Model vođenja EES Republike Hrvatske.....	49
Slika 5.2. Hijerarhija ENTSO-E sustava.....	54
Slika 5.3. Razine sekundarne regulacije u ENTSO-E interkonekciji.....	54
Slika 5.4. Razine sekundarne regulacije u Republici Hrvatskoj	57
Slika 5.5. Rezerva i regulacija snage i frekvencije u EES-u RH	58
Slika 6.1. Prikaz sheme sustava nacrtana u programu DigSilent	63
Slika 6.2. Prikaz generatora na kojem se vrši regulacija.....	63
Slika 6.3. Prikaz naponskim prilika na sabirnicama	64
Slika 6.4. Prikaz sabirnice na kojoj se dogodio kratki spoj.....	64
Slika 6.5. Radna snaga generatora 100 MW	65
Slika 6.6. Radna snaga generatora 300 MW	66
Slika 6.7. Radna snaga generatora 500 MW	67
Slika 6.8. Radna snaga generatora 800 MW	68

Popis tablica

Tablica 4.1. Upravljački zakoni kliznog režima upravljanja	26
Tablica 4.2. Parametri 2 EES-a	34
Tablica 4.3. Parametri modela.....	43
Tablica 4.4. Novi parametri modela.....	45