

# Koordinacija rada zaštite MHE Pleternica na mrežu HEP-a

---

**Petković, Ivan**

**Master's thesis / Diplomski rad**

**2016**

*Degree Grantor / Ustanova koja je dodijelila akademski / stručni stupanj:* **Josip Juraj Strossmayer University of Osijek, Faculty of Electrical Engineering, Computer Science and Information Technology Osijek / Sveučilište Josipa Jurja Strossmayera u Osijeku, Fakultet elektrotehnike, računarstva i informacijskih tehnologija Osijek**

*Permanent link / Trajna poveznica:* <https://um.nsk.hr/um:nbn:hr:200:111239>

*Rights / Prava:* [In copyright](#)/[Zaštićeno autorskim pravom.](#)

*Download date / Datum preuzimanja:* **2024-07-15**

*Repository / Repozitorij:*

[Faculty of Electrical Engineering, Computer Science and Information Technology Osijek](#)



**SVEUČILIŠTE JOSIPA JURJA STROSSMAYERA U OSIJEKU**  
**FAKULTET ELEKTROTEHNIKE, RAČUNARSTVA I INFORMACISKIH**  
**TEHNOLOGIJA**

**Sveučilišni studij**

**KOORDINACIJA RADA ZAŠTITE MHE PLETERNICA**  
**NA MREŽU HEP-a**

**Diplomski rad**

**Ivan Petković**

Osijek, 2016.

1	UVOD .....	1
2	OPĆI OPIS HIDROELEKTRANE, SUSTAVA PRETVORBE ENERGIJE VODE U ELEKTRIČNU ENERGIJU.....	3
2.1	Izgradnja male hidroelektrane .....	4
2.2	Vrste malih hidroelektrana .....	5
2.3	Prednosti i nedostaci malih hidroelektrana.....	6
2.4	Mala hidroelektrana Pleternica.....	7
2.4.1	Turbina .....	11
2.4.2	Generator.....	13
2.4.3	Priključak MHE na elektroenergetsku mrežu .....	16
2.5	Zaštita elektrane pri uključivanju i isključivanju s mreže .....	19
3	RELEJNA ZAŠTITA.....	20
3.1	Uvod u relejnu zaštitu.....	20
3.2	Zadaća relejne zaštite.....	21
3.3	Zaštitni relejni uređaji.....	22
3.4	Osnovni zahtjevi zaštite.....	24
3.5	Utjecaj distributivnih generatora na rad relejne zaštite .....	26
3.6	Utjecaj distributivnih generatora na rad uređaja relejne zaštite .....	27
3.6.1	Problem selektivnosti (False, Sympathetic tripping).....	27
3.6.3	Skraćenje dosega releja .....	27
3.6.4	Gubitak kordinacije između osigurača i prekidača .....	28
3.6.5	Otočni rad.....	29
4	ZAŠTITA MALIH HIDROELEKTRANA .....	30
4.1	Utjecaj malih hidroelektrana na distribucijsku mrežu.....	30
4.2	Osnovni zahtjevi za priključenje male elektrane na distribucijsku mrežu .....	31
4.3	Tehnički uvjeti za priključenje na mrežu .....	31
4.4	Zaštita od kvarova i smetnji.....	33

4.5	Paralelni pogon elektrane s distribucijskom mrežom.....	33
4.6	Ponašanje proizvodne jedinice pri poremećajima u mreži .....	34
4.6.1	Prijelazna stabilnost pri kratkim spojevima .....	34
4.6.2	Statička stabilnost.....	35
4.7	Utjecaj malih hidroelektrana na zaštitu u mreži .....	35
4.7.1	Pogrešno djelovanje distantnih releja.....	36
4.7.2	Nepotrebno djelovanje nadstrujnih releja .....	37
4.7.3	Izostanak djelovanja nadstrujne zaštite pri kvaru .....	38
4.7.4	Podешavanje automatskog ponovnog uklopa u mreži nakon priključka male elektrane .....	38
5	ZAŠTITA MALE ELEKTRANE PLETERNICA.....	40
5.1	Podешenje zaštite u MHE Pleternica .....	42
5.1.1	Prikaz osnovnih tehničkih parametara elektrane.....	42
5.1.2	Prikaz osnovnih tehničkih parametara zaštite elektrane .....	43
5.1.3	Zaštita generatora .....	43
5.1.4	Zaštita elektrane na sučelju sa distribucijskom mrežom .....	44
5.1.5	Prikaz osnovnih tehničkih parametara okolne distribucijske mreže .....	46
5.1.6	Postojeće stanje udešenja sustava zaštite .....	46
5.1.7	Zaštita distribucijskog transformatora u KTS 10(20)/0,4 kV Pleternica 14 .....	47
6	SIMULACIJA KOORDINACIJE NADSTRUJNE ZAŠTITE .....	49
7	ZAKLJUČAK.....	57
	LITERATURA.....	59
	SAŽETAK.....	61
	ŽIVOTOPIS .....	62
	PRILOZI.....	63



# 1 UVOD

Iz dana u dan korištenje fosilnih goriva se povećava, povećanjem njihovog iskorištavanja povećava se i negativan utjecaj na okoliš, nastaju štetni plinovi i ostale negativne stvari. Osim lošeg utjecaja na okolinu, dolazi i do potrošnje velike količine fosilnih goriva što bi s vremenom moglo rezultirati smanjenjem resursa. Velikom potrošnjom nafte, ugljena i prirodnog plina dolazi i do poskupljenja fosilnih goriva, zato se pitamo kolika je isplativost fosilnih goriva u odnosu na obnovljive izvore energije.

Kod nas postoji veliki potencijal obnovljivih izvora energije, koji treba početi primjenjivati, ali veliki problem su početne investicije koje su jako velike u samom početku, a zbog teškog stanja u državi teško je bilo što pokrenuti, zato u današnje vrijeme određeni postotak novaca dolazi iz europskih fondova koji sufinanciraju projekte.

U ovom radu će biti posvećena pažnja na obnovljive izvore energije tj. na hidroenergiju. Hidroenergija gotovo da nema lošeg utjecaja na okoliš. Dakle iskorištavanjem energije vode nema štetnih plinova koji se ispuštaju u atmosferu već se energija vode pretvara u mehaničku tj. u električnu.

Trenutno se na distribuirane izvore gleda gotovo isključivo kao na proizvođače energije, koji ne doprinose ostalim funkcijama EES-a (npr. regulacija napona i frekvencije, pouzdanost mreže te snaga pričuve). Iako je to djelomično posljedica tehničkih svojstava malih elektrana, ograničena uloga distribuirane proizvodnje najvećim je dijelom stvorena na temelju administrativnih i komercijalnih uvjeta pod kojima su u pogonu. Ovdje nastupa dvojba. U pogledu vođenja i stabilnosti elektroenergetskog sustava male elektrane unosile bi samo dodatne probleme zbog svojih generatora koji su uglavnom neregulirani i neupravljivi. S druge pak strane, obnovljivi izvori povećavaju samoodrživost EES-a u slučajevima eventualne energetske krize u proizvodnji električne energije koja je danas ovisna o isporuci ugljena, plina i nafte. Značajke pogona EES-a određuje postupak uvrštenja proizvodnih jedinica u raspored proizvodnje ili potreba za usklađenom proizvodnjom jalove snage u sustavu. Na taj se način utječe na dvije temeljne varijable sustava: frekvenciju i napon. Poseban problem predstavlja utjecaj malih distribuiranih elektrana na zaštitu distribucijske mreže. Jedan od najbitnijih čimbenika u radu hidroelektrana je relejna zaštita. Naime, dosadašnji pogon distribucijske mreže bio je, u pravilu, radijalan, no priključenjem malih elektrana dio distribucijskog sustava dobiva dvostrano napajanje te nastaje potreba za ugradnjom složenijeg sustava relejne zaštite.

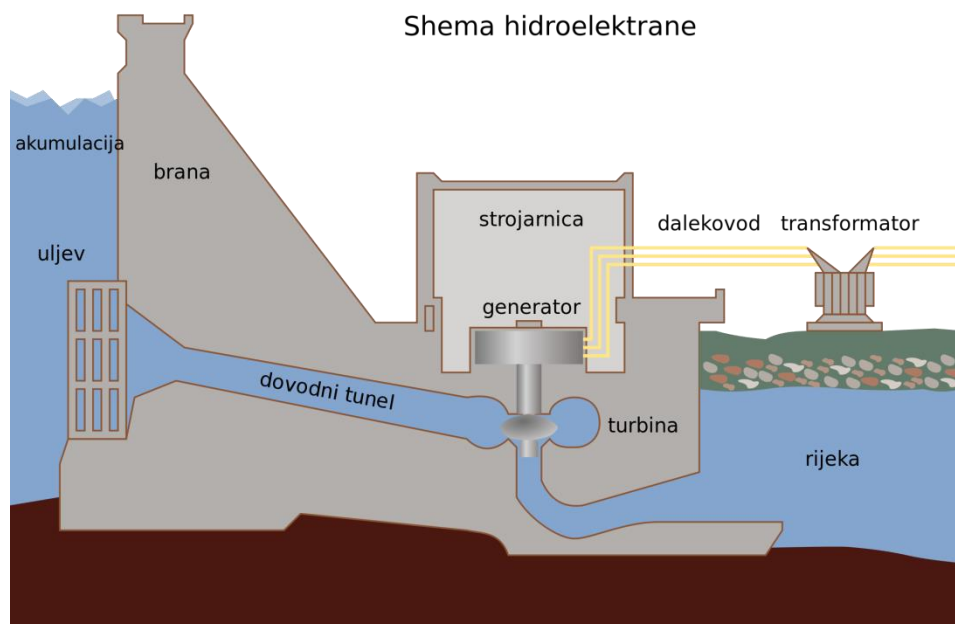
U radu su opisane specifičnosti o kojima treba voditi računa prilikom izbora sustava relejne zaštite te prilikom analiza kvarova, selektivnosti i raspoloživosti zaštitnih uređaja u distribucijskom elektroenergetskom sustavu na koji je priključena hidroelektrana.

U dijelu distribucijskog sustava neophodna je primjena složenijeg sustava relejne zaštite čije se djelovanje koordinira s zaštitama u elektrani. Predočena je metodologija izbora relejne zaštite, kao i primjena kriterija selektivnosti pri podešavanju zaštitnih uređaja u elektrani, odnosno mreži.

Provedba simulacije vrši se primjenom programskog paketa EasyPower. EasyPower vrlo moćan programski paket koji se sastoji od integriranih inženjerskih programskih alata za preciznu analizu problema u EES-u. U ovom radu korišten je modul za simulaciju relejne zaštite kod MHE. Kroz rad će biti prikazane teorijske osnove vezane za pretvorbu energije kod hidroelektrana te rad relejne zaštite. U drugom dijelu rada prikazana je simulacija koja potkrepljuje teoretske osnove.

## 2 OPĆI OPIS HIDROELEKTRANE, SUSTAVA PRETVORBE ENERGIJE VODE U ELEKTRIČNU ENERGIJU

Sustav hidroelektrane radi na način da se potencijalna energija vode u hidroelektrani pretvara u kinetičku energiju te se dovodi do turbine gdje se rotacijom pretvara u mehaničku energiju. Mehanička energija turbine pretvara se u električnu energiju u generatoru koji je mehanički povezan s osovnom turbine. S obzirom na snagu, hidroelektrane se dijele na velike, srednje i male. Male hidroelektrane su ona postrojenja koja iskorištavaju snagu vode s izlaznom električnom snagom od 10 kW do 10 MW. Na sljedećoj slici prikazani su svi bitni dijelovi MHE.



**Slika 2.1.** *Princip rada male hidroelektrane* [1]

Prikazani su dijelovi koji služe za sakupljanje, dovođenje te na kraju i odvođenje vode, dijelovi koji služe za pretvaranje potencijalne i mehaničke energije vode u električnu energiju, te sustav transformacije i razvoda proizvedene električne energije. [2]

Elektrane po tipu dijelimo na protočne, protočne s malim bazenom, akumulacijske i crpno akumulacijske.



## 2.1 Izgradnja male hidroelektrane

Izgradnja male hidroelektrane mnogo je kompliciranija od izgradnje elektrane na ostale obnovljive izvore, iz razloga što su potrebni mnogi drugi dokumenti, dozvole, itd. Za izgradnju MHE potrebno je osim osnovnih dozvola ishoditi dozvole i suglasnosti vezane za iskorištavanje vodnih resursa a to su vodopravne suglasnosti i uvjeti, vodopravna dozvola te koncesija za korištenje voda i javnog vodnog dobra. [2]

Jedan od uvjeta za izgradnju MHE je odrediti dobru lokaciju, za što je potrebno zadovoljiti sljedeće uvjete:

- Dobar hidropotencijal
- Konfiguracija terena
- Priključak na elektroenergetski sustav
- Namjena zemljišta i komunikacija s lokalnom zajednicom
- Utjecaji na prirodu i okoliš

Sljedeći uvjet za izgradnju je ishođenje dozvola:

- Pravo korištenja zemljišta
- Izrada projektne dokumentacije i ishođenje građevinske dozvole
- Procjena utjecaja na okoliš i eko sustav
- Uvrštavanje u prostorne planove
- Dozvola za priključak na elektroenergetski sustav
- Ugovor o otkupu električne energije

Nakon ishođenja potrebnih dozvola potrebno je:

- Osigurati financiranje
- Nabaviti dijelove i opremu koja je potrebna za izgradnju male hidroelektrane
- Izgraditi i pustiti u rad hidroelektranu

## 2.2 Vrste malih hidroelektrana

Kod malih hidroelektrana razlikujemo nekoliko vrsta, tj. tipova hidroelektrana, a to su:

- Niskotlačne MHE sa strojarnicom na dnu brane
- Niskotlačne MHE sa sifonskim odvodom
- MHE integrirane unutar kanala za navodnjavanje
- MHE ugrađena u vodoopskrbni sustav

Snaga hidroelektrane uvelike ovisi o instaliranom protoku, neto padu i o stupnju djelovanja turbine i generatora. Idealno bi bilo kada bi turbina mogla dati svu svoju raspoloživu snagu ali to je u praksi nemoguće, jer voda koja se dovodi cjevovodima do turbine u vremenu u kojem ona prolazi kroz turbinu nastaju gubitci pa turbina ne može dati svu svoju raspoloživu snagu. Zbog tog prilikom računanja u obzir moramo uzeti i gubitke. Oni se kod turbine iskazuju stupnjem djelovanja turbine koji se dobije umnoškom hidrauličnog, volumnog i mehaničkog stupnja djelovanja. [4]

Relacija kojom ih računamo je

$$\eta_t = \eta_h \cdot \eta_v \cdot \eta_m \quad [2-1]$$

gdje je:  $\eta_t$  = stupanj djelovanja turbine

$\eta_h$  = hidraulični stupanj djelovanja

$\eta_v$  = volumni stupanj djelovanja

$\eta_m$  = mehanički stupanj djelovanja

Hidraulični stupanj djelovanja podrazumijeva gubitke u rotoru, statoru, difuzoru te neiskorištenu energiju na izlazu iz difuzora do koje dolazi zbog otjecanja vode brzinom  $c_B$ .

Volumni stupanj djelovanja podrazumijeva činjenicu da cjelokupna voda koja se dovode u turbinu, tj. koja ulazi u stator turbine, ne prolazi i kroz rotor turbine nego kroz raspore između rotora i statora.

Mehanički stupanj djelovanja podrazumijeva mehaničke gubitke. To su gubitci u ležajevima i brtvama turbine zbog trenja, ventilaciji zbog vrtnje rotora turbine, te gubitci zbog otpora vode u prostoru između kućišta i rotora u koje ulazi voda.

Pri računanju snage hidroelektrane, osim stupnjeva djelovanja, vrlo je važan instalirani protok  $Q_i$  i neto pad  $H_n$ . Instaliranim protokom  $Q_i$  naziva se onaj maksimalni protok pri normalnom pogonu koji se može koristiti u hidroelektrani uzimajući u obzir sve dijelove cjelokupne hidroelektrane, tj. postrojenja. Protok se određuje na mjestu vodomjerne postaje u pravilnim vremenskim razmacima. Za svaki izmjereni vodostaj računa se protok uz pomoć konsumpcijske krivulje. U slučaju malih vodo tokova koje imamo kod malih hidroelektrana, fluktuacija vodostaja te brzina prolaza vodnog vala vrlo su brze. Iz tog razloga moguće ih je zabilježiti samo uz pomoć kontinuiranog mjerenja instrumenta za mjerenje brzine tekućine. Taj uređaj se zove limnigrafski uređaj.

Vrlo važan podatak kod određivanja snage je neto pad  $H_n$ . Poznat je pod nazivom korisni pad. Korisni ili neto pad je pad kod kojeg je tlak koji je na raspolaganju a koji je mjeren u metrima stupca vode zbog gubitaka u zahvatu, dovodu, tlačnom cjevovodu i odvodu, na ulazu u turbinu manji od prirodnog pada.

Za dobivanje vrijednosti neto pada koristimo se relacijom:

$$H_n = H_b + \frac{c_A^2}{2g} - \frac{c_B^2}{2g} - h_{Rc} \quad [2-2]$$

gdje je:  $H_n$ = neto pad

$H_b$  = bruto pad

$c_A$  = brzina vode na ulazu u turbinu

$c_B$  = brzina vode na izlazu iz difuzora turbine

$h_{Rc}$  = visina gubitaka u cjevovodu

### **2.3 Prednosti i nedostaci malih hidroelektrana**

Prednosti malih hidroelektrana:

- Nema štetnih emisija u okoliš
- Obnovljivi izvor energije, ne troše gorivo
- Pogonski troškovi su mali

- Kontrola plavljenja i toka
- Dobre su za opskrbu električnom energijom udaljenih i izoliranih područja
- Održavanje je jeftino
- Imaju pozitivan društveni utjecaj na regiju (zapošljavanje i sl.)
- Za razliku od velikih hidroelektrana nemaju negativan utjecaj na eko sustav

Nedostatci malih hidroelektrana:

- Nestalan protok
- Početni investicijski troškovi su veliki
- Buka i vibracije
- Vizualno narušavanje okoliša
- Neposredni utjecaj na bio sustav, ozljede i migracije riba

S obzirom na nabrojane prednosti i nedostatke gradnja malih hidroelektrana je isplativa ukoliko na profilu rijeke koji je odabran za izgradnju iste postoji dobar pad, te dovoljno dobar protok vode kako bi mala hidroelektrana mogla uvijek biti opskrbljena dovoljnom količinom, tj. protokom vode.

## **2.4 Mala hidroelektrana Pleternica**

Mala hidroelektrana Pleternica na rijeci Orljavi spada u tip protočnih hidroelektrana. Njihova karakteristika su manja snage, a sama snaga varira s protokom. One zbog svoje veličine mogu biti predviđene za samostalan rad, ali se uglavnom spajaju direktno na distributivnu mrežu.

Postrojenje male hidroelektrane svojim radom proizvodi električnu energiju koja se koristi za vlastite potrebe Grada Pleternice a koju ona preko KTS Pleternica 14 distribuira u HEP-ovu mrežu. Mala hidroelektrana „Pleternica“ zamišljena je kao jednostavni objekt uz branu, dimenzija približno 8x6 m koji iskorištava prirodni hidropotencijal rijeke Orljave uzrokovan postojećom branom.



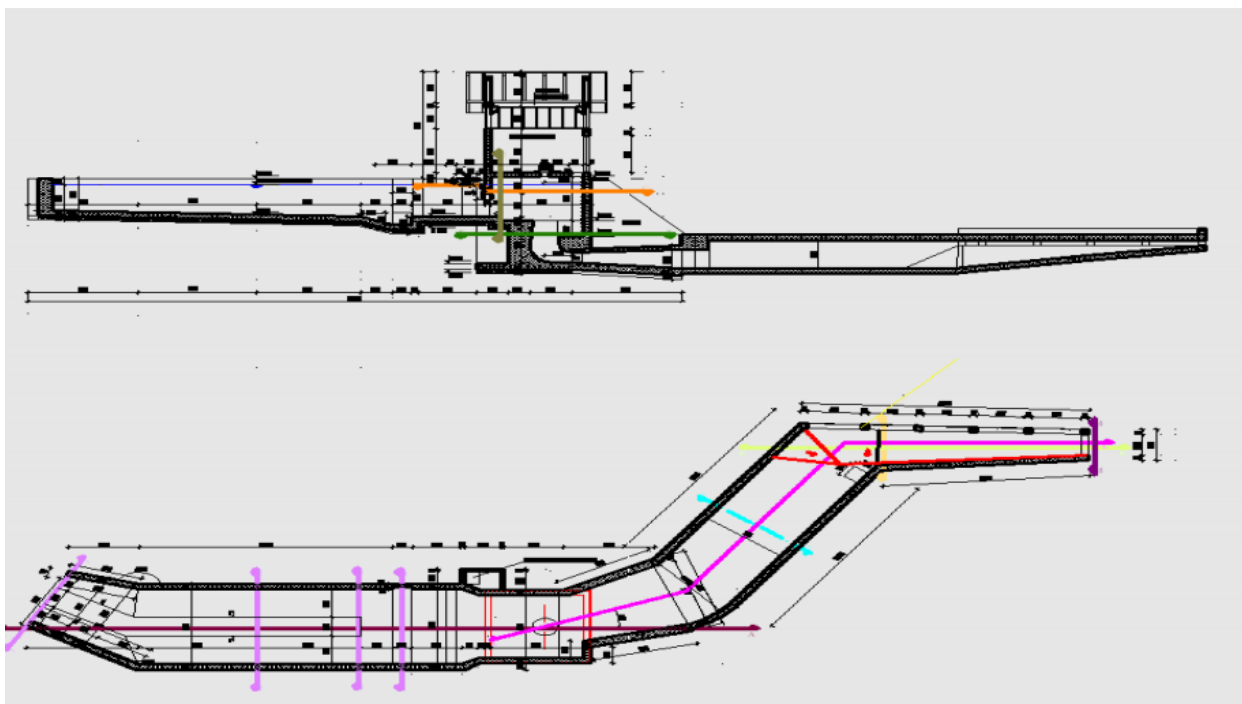
**Slika 2.2.** *Sustav male hidroelektrane „Pleternica [20]*

Voda rijeke Orljave usporava se betonskom branom. Betonska brana ostatak je nekadašnje male hidroelektrane i mlina. Dugačka je 88,5 m te se na njoj ostvaruje pad od oko 3,75 m.



**Slika 2.3.** Brana na rijeci Orljavi u Pleternici [20]

Bočnim zahvatom voda ulazi u derivacijski kanal kraj kojeg se nalazi elektrana, a odvodnim kanalom voda se ispušta nazad u korito rijeke Orljave.



**Slika 2.4.** Shema brane i postrojenja mHE „Pleternica“ [19]

Svrha izgradnje male hidroelektrane „Pleternica“ proizvodnja je električne energije iskorištavanjem vodnog potencijala, tj. iskorištavanjem snage pada vodnog slapa na postojećoj brani rijeke Orljave. Hidroelektrana proizvodi električnu energiju za potrebe javne rasvjete Grada Pleternice.

Na temelju pada i postojećeg protoka rijeke Orljave predviđena je DIVE – turbina u potopljenoj izvedbi zajedno s generatorom. DIVE – turbina spada u pred tlačne (reakcijske) turbine. Turbina je zajedno s generatorom smještena u usisni kanal, a ispod turbine smješten je difuzor u smjeru strujanja vode. Zidna zapornica koja zatvara dotok vode na turbinu u slučaju remonta turbine ili u slučaju nenadanih intervencija na turbini ili generatoru smještena je na ulazu u usisni kanal.

Ostala oprema postrojenja, kao što su hidraulički agregat te upravljački ormari, smještena je u zasebnom tipskom kontejneru koji je postavljen uz turbogenerator. Rad male hidroelektrane u potpunosti je automatiziran te bez posade, tj. osoblja, radi uz zadovoljavajuću sigurnost. Potreban je samo povremeni nadzor, pa zbog toga ne postoji potreba za prostoriju za osoblje. Iz toga razloga površina male hidroelektrane svedena je na najnužnije dimenzije. Pozicija kontejnera osigurava pouzdan rad hidroelektrane u svim uvjetima, što znači da nema opasnosti od plavljenja kontejnera u uvjetima visokog vodostaja rijeke Orljave.



**Slika 2.5.** Mala hidroelektrana „Pleternica“ [20]

#### **2.4.1 Turbina**

U malu hidroelektranu Pleternica ugrađena je turbina malih snaga. Srednja vrijednost stupnja djelovanja takvih turbina iznosi oko 0,80. Taj stupanj djelovanja nije uvijek isti, razlikuje se od jedne hidroelektrane do druge jer on ovisi o opterećenju i broju agregata u pogonu. Kod suvremenih hidroelektrana stupanj djelovanja pri optimalnom opterećenju iznosi do 90% dok je prosječan stupanj djelovanja korištenja potencijalne energije vode manji, te on iznosi oko 80% za veća postrojenja a oko 75% za manja.

Snaga hidroelektrane na priključcima generatora može se izračunati pomoću relacije:

$$P = g \cdot Q_i \cdot H_n \cdot \eta_t \cdot \eta_g \quad [\text{W}] \quad [2-3]$$

gdje je:  $P$  = snaga elektrane

$g$  = ubrzanje sile teže

$Q_i$  = instalirani protok

$H_n$  = neto-pad koji stoji na raspolaganju

$\eta_t$  i  $\eta_g$  = stupnjevi djelovanja turbina odnosno generatora



S obzirom na pad i protok rijeke Orljave, u malu hidroelektranu „Pleternica“ ugrađena je Kaplan turbina koja je direktno spregnuta sa sinkronim generatorom. Kaplan turbina pripada tipu pretlačnih (reakcijskih) turbina. U njima se potencijalna energija vode u statoru turbine najprije pretvara u kinetičku energiju strujanja vode, zatim u rotoru turbine u mehaničku energiju vrtnje osovine (vratila) turbine, te zatim u električnu energiju u generatoru.



**Slika 2.6.** DIVE – turbina [3]

**Tablica 2.1.** Tehnički podaci ugrađene turbine

proizvođač:	FELLA GmbH
tip agregata:	Kaplan TK4-1,3
regulacija:	dvostruka
1. regulacija:	statorske lopatice
2. regulacija:	brzina vrtnje
neto pad:	4,1 m
maks. protok:	7,24 m <sup>3</sup> /s
min. protok:	0,1 m <sup>3</sup> /s
maks. snaga turbine:	220 kW
promjer rotora:	1380 mm
broj lopatica rotora:	4
nazivni broj okretaja:	250 min <sup>-1</sup>
smjer vrtnje:	Lijevi

područje broja okretaja:	250-595 min <sup>-1</sup>
--------------------------	---------------------------

**Tablica 2.2.** *Tablica glavnih tehničkih karakteristika u ovisnosti o protoku*

% maksimalnog protoka	Ukupni stupanj djelovanja %	Električna snaga kW
20	44	25
30	58	49
40	65	72
50	72	99
60	79	130
70	81	153
80	82	175
90	80	193
100	79	208

## 2.4.2 Generator

Generator je jedan od najvažnijih dijelova hidroelektrane. U generatoru se vrši pretvorba mehaničke energije u električnu energiju.

Dvije su vrste generatora:

- Sinkroni generator
- Asinkroni generator

Generator koji je ugrađen u malu hidroelektranu „Pleternica“ na rijeci Orljavi je beskontaktni sinkroni generator koji ima u sebi ugrađen uzбудnik i sustav za regulaciju, te je samo regulirajući.



**Slika 2.7.** Generator male hidroelektrane „Pleternica“ [20]

**Tablica 2.3.** *Tehnički podaci ugrađenog generatora*

nazivna snaga:	220 kW
nazivni napon:	400 V
frekvencija:	50 Hz
nazivna brzina vrtnje:	250 o/min
max. brzina vrtnje:	450 o/min
nazivna struja:	332 A
težina generatora:	6500 kg
moment inercije $mR^2$ :	215 $\text{kgm}^2$
klasa izolacije:	F
Xd:	124 %
Xd':	22 %
Xd''	18 %
Xq:	121 %
Xq'':	16 %

**Tablica 2.4.** *Tablica karakteristika generatora*

Snaga %	$\cos \varphi = 0,9$
100	91,2
75	91,5
50	90,5
25	86,4

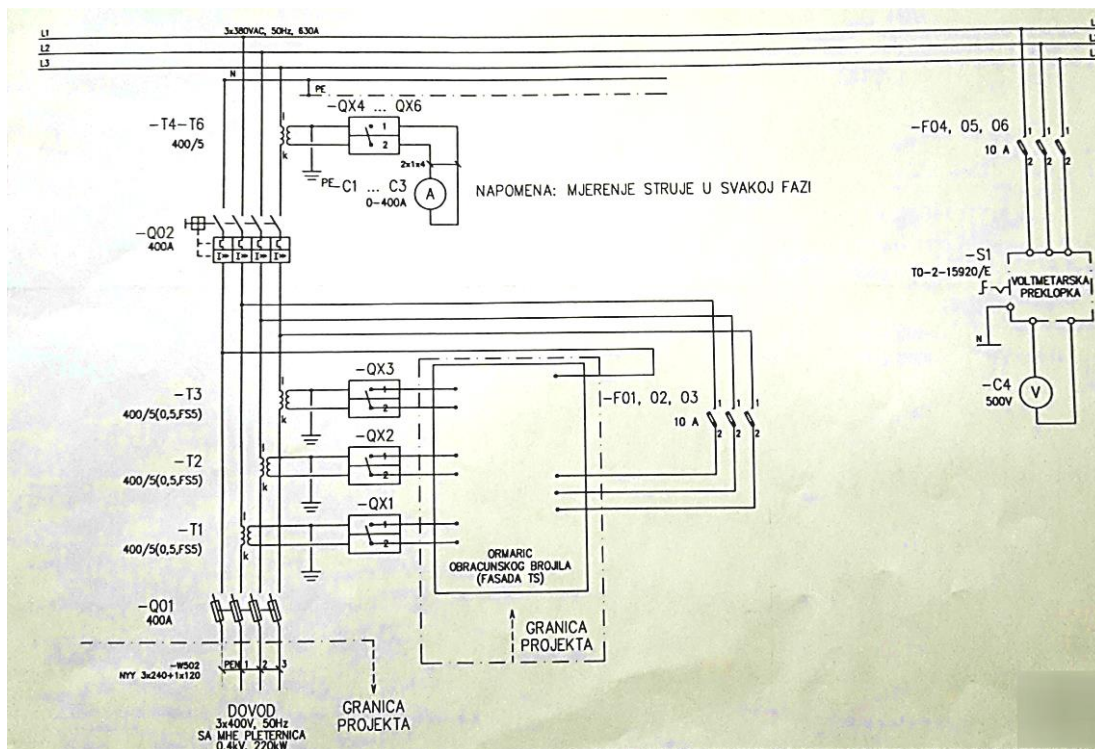
Ugrađeni generator opremljen je grijačima 4 x 300 W, 230 V koji služe za sprečavanje kondenzacije, te po 6 Pt100 sonde u namotu i 2 Pt100 sonde u ležajima.

Beskontaktni sinkroni generatori imaju prednost što nemaju kliznih kontakata. Beskontaktni sinkroni generatori sastoje se od dva stroja koji su priključeni na istu osovinu a to su glavni generator te invertirani sinkroni generator koji služi kao uzбудnik, te glavnom stroju osigurava uzbudnu struju.

### **2.4.3 Priključak MHE na elektroenergetsku mrežu**

Mala hidroelektrana „Pleternica“ svojim radom proizvodi električnu energiju koja se koristiti za vlastite potrebe Grada Pleternice ili se direktno prodaje pogodnom potrošaču (u gradu su već prije izgradnje postojali zainteresirani privredni subjekti, što je i bio jedan od uvjeta izgradnje). Osnovu hidroelektrane čini propelerna turbina (tipa „Kaplan“) koja je direktno spojena sa sinkronim generatorom snage 220 kW uz  $\cos \varphi = 0,9$ . Uzbuda generatora bazirana je na permanentnom magnetu. [5]

Hidroelektrana se spaja na obližnju transformatorsku stanicu HEP-a - Operator distribucijskog sustava - ELEKTRA POŽEGA KTS Pleternica 14, te proizvedenu energiju predaje u mrežu na nivou niskog napona (0,4 kV). U svrhu spajanja hidroelektrane na transformatorsku stanicu Pleternica 14, glavni razvod unutar te transformatorske stanice proširuje se dodatnim modulom (poljem), kao NB05. U sklopu posebnog HEP-ovog projekta postojeći energetski transformator 20 (10)/0,4 zamijenjen je novim snage 400 kVA. [5]



**Slika 2.8.** Shema novog NN modula (kao NB05) priključka mHE „Pleternica“ - 0,4 kV razvod u KTS Pleternica 14 [18]

**Tablica 2.5.** Podaci ugrađenog transformatora

Snaga (kVA)	400
Struja (kA - 0,4 kV)	0,58
$U_k$ (%)	3,6
Gubici praznog hoda (W)	930
Gubici kratkog spoja (W)	4600
$U_r$ (%)	1,15
$U_x$ (%)	3,411
Induktivni otpor transformatora ( $\Omega$ )	0,014
Djelatni otpor transformatora ( $\Omega$ )	0,005
Impedancija transformatora ( $\Omega$ )	0,0136
Otpor transformatora ( $\Omega$ )	0,0046

Uz taj projekt također je riješen i problem spajanja hidroelektrane s transformatorskom stanicom. Riješen je na način da je u duljini od 330 m položen u zemlju energetski kabel (NYY 3 x 240 + 1 x 120 mm<sup>2</sup>). Trasa ovog kabela definirana je u sklopu Projekta za izvođenje nakon što je pribavljena izjava od strane operatora za pružanje elektroničkih komunikacijskih (EK) usluga putem EK vodova o položaju EK infrastrukture u zoni iskopa.

Struje kratkog spoja relativno su male pa se koristi standardna elektrooprema.

Struje kratkog spoja:

- simetrična 3f. struja kratkog spoja (kA)	4,3
- udarna 3f. struja kratkog spoja (kA)	6,6
- 1f. struja kratkog spoja (kA)	2,2
- udarna 1f. struja kratkog spoja (kA)	3,40
- omjer R/X	0,92
- subtranzijentna reaktancija generatora (%)	17
- nazivna struja generatora (kA)	0,332
- struja kratkog spoja generatora (kA)	1,95
- ukupna simetrična 3f. struja (kA)	6,24

U sklopu ovog projekta postavljen je ormarić sa brojilom za obračun električne energije na fasadu KTS Pleternica 14. Brojilo je trofazno (3 x 230 V, 5 A) s dvosmjernim intervalnim i poluizravnim mjerenjem snage. Brojilo također obuhvaća i mjerenje vršne snage, te daljinsko očitavanje i pohranjivanje krivulje opterećenja te GSM komunikator. [5]

Kao prijenosnik (i prilagodni član) sa generatora na mrežu koristi se pretvornik frekvencije, te se na taj način promjenljiva brzina vrtnje turbine, tj. generatora prilagođava stalnoj frekvenciji elektroenergetskog sustava koja je 50 Hz. S jedne strane time se postiže bolja iskoristivost hidroagregata kod raznih protoka, dok se s druge strane smanjuje upliv hidroelektrane na mrežu u smislu ograničenja doprinosa generatora struji kratkog spoja. Sinkronizacija na mrežu vrši se putem generatorskog prekidača koji se nalazi u upravljačkoj prostoriji. Hidroelektrana je automatizirana što znači da se agregat sam uključuje i zaustavlja, bez stalnog osoblja. [5]

## 2.5 Zaštita elektrane pri uključivanju i isključivanju s mreže

Da bi se mala hidroelektrana spojila na distributivnu mrežu, tj. da bi njezin rad bio paralelan s mrežom, postoje neki uvjeti koji se moraju zadovoljiti prije priključenja. Preko generatorskog prekidača uz pomoć sinkronizatora, ovisno o podešenosti sinkronizacije na automatsku ili ručnu, elektrana se spaja na mrežu. U trenutku sinkronizacije generatora na distributivnu mrežu moraju biti zadovoljeni neki nužni uvjeti. Napon mreže i generatora moraju bit jednaki po iznosu, moraju biti iste frekvencije, isti redosljed faza te da su u fazi (istofazni). Pri uključivanju na mrežu i isključivanju elektrane s mreže potrebno je paziti na kratkotrajne promjene napona, kolebanje napona (tzv. flikeri) te pojavu viših harmonika u struji i naponu. U paralelnom radu potrebno je osigurati uvjete paralelnog rada elektrane s distribucijskom mrežom a to su zaštita od smetnji i kvarova u elektrani te zaštita od smetnji i kvarova u mreži. U slučaju kvara ili bilo kakvog problema koji narušava propisane uvjete za paralelni pogon, zaštita elektranu mora odvojiti od distribucijske mreže, tj. mora prestati s paralelnim radom. U trenutku djelovanja zaštite, i prekida paralelnog rada potrebno je osigurati stabilan pogon i mreže i elektrane. [5]

Glavni uvjeti koji su zadovoljeni vezano za zaštitu elektrane su:

- zaštita dijelova postrojenja male elektrane od smetnji i kvarova u distribucijskoj mreži
- zaštita postrojenja male hidroelektrane i distribucijske mreže od smetnji i kvarova u elektrani
- zaštita od nepoželjnih uvjeta paralelnog rada male hidroelektrane s distribucijskom mrežom
- zaštite male hidroelektrane čiji utjecaj djeluje na odvajanje od distribucijske mreže su:
  - prekostrujna zaštita generatora, trenutna i vremenski zategnuta
  - prenaponska zaštita
  - podnaponska zaštita
  - zaštita od povratne snage
  - podfrekventna zaštita
  - nadfrekventna zaštita
- zaštita od nesimetričnog opterećenja
- zaštita od povećanja temperature na generatorskim namotajima
- zaštita od asinkronog rada



## 3 RELEJNA ZAŠTITA

### 3.1 Uvod u relejnu zaštitu

Razvoj elektroenergetskog sustava (EES) posljednjih pedesetak godina slijedio je ideju vodilju prema kojoj su veliki generatori preko transformatora injektirali električnu snagu u visokonaponsku prijenosnu mrežu, koja je korištena za transport snage, često i na velikim udaljenostima. Na kraju, snaga se iz prijenosnog sustava preko niza transformatora usmjerava kroz srednje naponsku i niskonaponsku distribucijsku mrežu prema potrošačima. Međutim, posljednjih godina pojavilo se sve više utjecaja koji su izazvali povećano zanimanje za distribuiranu proizvodnju (npr. smanjenje emisije CO<sub>2</sub>, programi energetske učinkovitosti ili racionalnog korištenja energije) i priključak proizvodnih objekata na distribucijsku mrežu. Utjecaj na okoliš jedan je od značajnih faktora u razmatranju priključenja novih proizvodnih objekata na mrežu, pa obnovljivi izvori dobivaju svoju priliku. Obnovljivi izvori imaju znatno manju energetska vrijednost u odnosu na fosilna goriva zbog čega su njihove elektrane manje veličine te geografski široko raspodijeljene. Takve male elektrane priključuju se uglavnom na distribucijsku mrežu. Trenutno se na distribuirane izvore gleda gotovo isključivo kao na proizvođače energije, koji ne doprinose ostalim funkcijama EES-a (npr. regulacija napona i frekvencije, pouzdanost mreže te snaga pričuve). Iako je to djelomično posljedica tehničkih svojstava malih elektrana, ograničena uloga distribuirane proizvodnje najvećim je dijelom stvorena na temelju administrativnih i komercijalnih uvjeta pod kojima su u pogonu. Ovdje nastupa dvojba. U pogledu vođenja i stabilnosti elektroenergetskog sustava male elektrane unosile bi samo dodatne probleme zbog svojih generatora koji su uglavnom neregulirani i neupravljivi. S druge pak strane, obnovljivi izvori povećavaju samoodrživost EES-a u slučajevima eventualne energetske krize u proizvodnji električne energije koja je danas ovisna o isporuci ugljena, plina i nafte. Značajke pogona EES-a određuje postupak uvrštenja proizvodnih jedinica u raspored proizvodnje ili potreba za usklađenom proizvodnjom jalove snage u sustavu. Na taj se način utječe na dvije temeljne varijable sustava: frekvenciju i napon. Poseban problem predstavlja utjecaj malih distribuiranih elektrana na zaštitu distribucijske mreže. Naime, dosadašnji pogon distribucijske mreže bio je, u pravilu, radijalan, no priključenjem malih elektrana dio distribucijskog sustava dobiva dvostrano napajanje te nastaje potreba za ugradnjom složenijeg sustava relejne zaštite.[7]

## 3.2 Zadaća relejne zaštite

U elektroenergetskom sustavu stalno postoji opasnost od pojave kvarova i opasnih pogonskih stanja zbog stohastičke prirode rada EES-a i narušavanja izolacije elemenata sustava tijekom vremena. Zadaća relejne zaštite je maksimalno umanjiti posljedice neželjenih pojava u elementima elektroenergetskog sustava, odnosno trajno nadzirati karakteristične veličine (električne ili druge) šticeenog objekta i u slučaju kvara ili opasnog pogonskog stanja automatski poduzeti sve potrebite mjere kako bi se kvar izbjegao, a posljedice neželjenog stanja svele na minimum. Kako bi se omogućio pouzdan i siguran rad EES-a, potrebno je, u što kraćem vremenu, otkriti i izolirati element sustava koji je u kvaru ili opasnom pogonskom stanju od ostalog dijela EES-a. Ako se već kvar u sustavu pojavi, treba ga eliminirati i obavijestiti o tome pogonsko osoblje. U EES-u se mogu pojaviti sljedeći kvarovi i opasna pogonska stanja: [6]

Kvarovi (kratki spojevi) kao posljedica kvara i oštećenja izolacije

Nenormalno visoki naponi – prenaponi

Nenormalno viske struje – preopterećenja

Nesimetrična opterećenja, prekidi u EES-u, izraziti padovi napona, preveliki broj okretaja sinkronih strojeva, itd.

Relejna zaštita predstavlja skup automatiziranih uređaja koji služe za nadzor i zaštitu elemenata EES-a te predstavlja poseban podsustav EES-a, koji je veoma značajan za siguran i pouzdan rad EES-a. Uređaji zaštite i nadzora posebno su međusobno povezani u svojoj strukturi rada i u slučaju kada nisu sami međusobno izravno spojeni.

Relejna zaštita u većini slučajeva djeluje na isklop prekidača i drugih rastavnih uređaja te je manje vrijeme prorade zaštite i kod najbržih releja (mikroprocesorska zaštita) nešto iznad vremena isklopa kvara kod najbržih prekidača koje je reda 2-3 periode, tj. oko 40-60 ms. Zbog toga niti jedna relejna zaštita ne može zaštititi elemente sustava ako je brzina tih pojava reda mikro sekunde. U ovu grupu pojava spadaju atmosferski i sklopni prenaponi te velika dinamička naprežanja zbog sila koje nastaju u prvoj polu periodi, kod struja kratkih spojeva. Stoga sva oprema mora biti dimenzionirana za takva naprežanja.

### 3.3 Zaštitni relejni uređaji

Osnovni uređaj sustava relejne zaštite je sam relej. Relej je uređaj koji trajno kontrolira električnu i mehaničku veličinu i kod unaprijed podešene vrijednosti izaziva naglu promjenu u jednom ili više komandnih ili signalnih krugova. Kontrolirana veličina npr. može biti električna veličina: struja, napon, frekvencija, otpor, snaga, ili neelektrična veličina: brzina, tlak, broj okretaja. Promjena kontrolirane veličine može biti na veću (oznaka >), ili manju (oznaka <) vrijednost od podešene. [6]

Postoje dvije osnovne grupe releja:

- Releji temeljeni na elektromehaničkim principima rada,
- Releji temeljeni na analognim i digitalnim elektroničkim komponentama

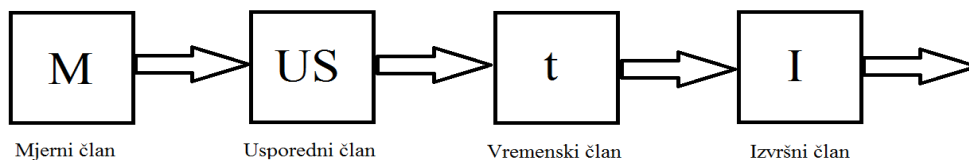
Prema svom sustavu releji mogu imati sljedeće dijelove:

M – mjerni član, koji je priključen na kontroliranu veličinu

US – član, koji vrši usporedbu kontrolirane i podešene veličine

t – vremenski član, koji vrši zatezanje, tj. kašnjenje djelovanja

I – izvršni član, koji aktiviranjem djeluje na isklon prekidača



**Slika 3.1.** Blok shema statičkog releja

Prema broju ulaznih veličina releje dijelimo na:

- Releje s jednom ulaznom veličinom,
- Releje s dvije ulazne veličine,
- Releje s tri ili više ulaznih veličina

U prvu grupu spadaju strujni, naponski i frekvencijski releji, u drugu usmjereni i distantni, a u treću distantni releji.

Prema principima djelovanja mjernog člana releje dijelimo na:

- Elektromagnetske
- Indukcijske
- Elektrodinamičke
- Magnetoelektrične (galvanometarske)
- Termičke
- Prema vrsti kontrolirane veličine releje dijelimo na:
  - Strujne releje – djeluju kad struja premaši ili padne ispod određene vrijednosti (nadstrujni, podstrujni)
  - Naponske releje – djeluju kad napon premaši ili padne ispod podešene vrijednosti (nadnaponski, podnaponski)
  - Učinske releje – djeluju na smjer snage (usmjereni releji) ili iznos snage (releji snage)
  - Otporne releje – djeluju na vrijednost otpora PTC,NTC
  - Frekvencijske releje – djeluju na porast frekvencije (nadfrekvencijski releji ) ili pad frekvencije (podfrekvencijski releji)
  - Termičke releje – djeluju kad temperatura premaši podešenu vrijednost
  - Mehaničke releje – djeluju kada mehanička veličina (broj okretaja, pomjeraj brzina strujanja) padne ili premaši podešenu vrijednost.

Prema veličini priključka releji se dijele na:

- Primarne releje – koji su direktno priključeni na puni iznos kontrolirane veličine
- Sekundarne releje – koji su priključeni na reducirane vrijednosti kontroliranih veličina preko mjernih transformatora ili pretvarača

Posebne vrste releja predstavljaju:

- Vremenski releji – imaju zadatak da uspore djelovanje trenutnog izvršnog člana
- Pomoćni releji – koriste se za pojačanje slabih impulsa koje daju zaštitni releji
- Podsustavom zaštite podrazumijeva se skup svih uređaja o kojima ovisi rad i djelovanje zaštitnog releja , a to su:
  - Mjerni transformatori ili pretvornici
  - Uređaji i pomoćni strujni krugovi istosmjernog ili izmjeničnog napona

- Uređaji za isključenje
- Ostali pomoćni uređaji za VHF i UHF povezivanje između udaljenih relejnih uređaja

### 3.4 Osnovni zahtjevi zaštite

Osnovni zahtjevi koji se predstavljaju pred zaštitu su:

- Brzina djelovanja
- Selektivnost
- Osjetljivost
- Pouzdanost

Brzina djelovanja zaštite je osobito značajna i mora biti što veća. Kvarovi se vrlo brzim djelovanjem trebaju eliminirati tako da se smanji ili potpuno izbjegne razarajuće mehaničko i termičko djelovanje struje kvara.

U mrežama napona 400 kV vrijeme isklopa je reda  $t_k=0,1-0,12$  s

U mrežama napona 110 i 200 kV vrijeme isklopa je reda  $t_k=0,15-0,3$  s

U mrežama napona 10, 20 i 35 kV vrijeme isklopa je reda  $t_k=1-3$  s

Selektivnost je svojstvo zaštite da kod kvara automatski izolira samo element pogođen kvarom. Iz pogona se isključuje samo onaj element koji je u kvaru, dok preostali dio sustava radi normalno. Selektivnost se može postići na nekoliko načina;

- Vremenskim stupnjevanjem dijela zaštite od kraja prema izvoru napajanja
- Dodatnim kriterijem (smjer snage, fazni kut)
- Primjenom specijalnih releja s ograničenjem zone djelovanja (buholtz i dr.)

Osjetljivost je karakteristika da releji moraju sa sigurnošću djelovati na podešenu veličinu, u osnovnoj i rezervnoj zoni štice. To znači da relej mora biti osjetljiv na sve kvarove unutar njegove podešene zone djelovanja. Kod nadstrujnih releja osjetljivost mora biti takva da relej pouzdano reagira na kvarove s minimalnim strujama kvara, ali ne i na maksimalne pogonske struje. Kod nadstrujnih releja, koji reagiraju kad vrijednost struje premaši podešenu vrijednost, koeficijent osjetljivosti se definira kao: [6]

$$K_{os} = \frac{I_{kmin}}{I_{pr}} \quad [3-1]$$

Gdje je:

$I_{kmin}$	-minimalna struja kvara
$I_{pr}$	-prorada vrijednosti podešena na releju
$K_{os}=1,4-1,8$	-koeficijent osjetljivosti

Kada se govori o osjetljivosti treba spomenuti i povratni faktor ili omjer otpuštanja  $a$ , koji se definira kod nadstrujnog releja izrazom:

$$a = \frac{I_{pov}}{I_{pr}} \quad [3-2]$$

gdje je:

$I_{pr}$	- minimalna vrijednost struje kada relej proradi pri povećanju struje
$I_{pov}$	-najveća vrijednost struje kad relej otpusti kontakte pri smanjenju struje

Omjer otpuštanja govori nam kolika je histereza releja. Obični je  $a=0,8-0,9$ .

Pouzdanost u radu relejne zaštite je značajan kriterij jer govori o kvaliteti djelovanja zaštite. Kako releji mogu dugo biti u stanju mirovanja, a na zahtjev pri pojavi kvara moraju pouzdano odraditi, to je veoma važan kriterij koji se treba ispuniti. U slučaju zatajenja zaštite ili nepotrebnog djelovanja zaštite, posljedice mogu biti katastrofalne. Pouzdanost se definira kao matematička vjerojatnost da će sustav zaštite biti u ispravnom stanju tijekom promatranog vremenskog perioda, uz definirane radne uvjete releja. Jedna od karakteristika je intenzitet otkaza zaštite ( $\lambda$ ). Pouzdanost zaštite ovisi i o nizu vanjskih činitelja kao što su pouzdanost mjernih transformatora, pouzdanost sekundarnih strujnih krugova, pouzdanost napajanja pomoćnim naponima i pouzdanost samog prekidača.

Osim toga što relejni uređaji mogu imati visoku pouzdanost, u praksi se mora zadovoljiti i kriterije zalihosti, tj. rezervnog djelovanja zaštite. Rezervna zaštita treba biti locirana na drugom mjestu u odnosu na glavnu i taj se princip naziva <<back up protection>>.

Najjednostavniji zaštitni uređaj je rastalni osigurač koji sam po sebi nije relej. Rastalni osigurač se smješta u primarni strujni krug i prekida struju kada ona prekorači nazivnu vrijednost. Primjena je ograničena na niske i srednje napone i razmjerno male snage kratkog spoja.

Prema vrsti štićenog elementa EES-a razlikujemo zaštitu:

- Generatora
- Transformatora
- Motora
- Sabirnica
- Vodova niskog napona (NN), srednjeg napona (SN), visokog napona (VN) i vrlo visokog napona (VVN)
- Cjelokupnog sustava

Prema načinu zaštite visokonaponske mreže razlikujemo:

- Nadstrujnu zaštitu
- Distantnu zaštitu
- Usporednu (diferencijalnu) zaštitu
- Ostale zaštite

Vodeći proizvođači relejnih uređaja su Končar, Iskra, Siemens, ABB i drugi.

### **3.5 Utjecaj distributivnih generatora na rad relejne zaštite**

U konvencionalnim elektroenergetskim sustavima električna energija se generira u velikim elektranama, tako da je proizvodnja centralizirana na malom broju lokacija. Međutim, posljednjih godina, veliki broj faktora je doveo do povećanog zanimanja za distributivnu proizvodnju. Neki od glavnih razloga koji potječu distributivnu proizvodnju su redukcija emisije štetnih plinova, prije svega CO<sub>2</sub>, pokrivanje porasta potrošnje električne energije, povećanje energetske efikasnosti i racionalno korištenje energije, deregulacija i pojava konkurencije na tržištu, smanjenje gubitaka u prijenosu ukoliko je distributivna proizvodnja lokalizirana blizu potrošačkog područja itd. Na taj način se dolazi do primjene velikog broja malih izvora električne energije koji se priključuju na srednje naponsku i niskonaponsku mrežu. Ovi izvori se

nazivaju distributivnim. Priključenje distributivnih generatora na sustav drastično mijenja prirodu postojeće radijalno napajane distributivne mreže od pasivne u aktivnu. Priključenje distributivnih generatora može se odraziti na lokalne tokove snaga, na rad zaštitnih uređaja i na nivo struja kratkog spoja, na stabilnost, regulaciju napona, gubitke u mreži, kvalitetu električne energije itd. Integracija distributivnih generatora u sustav bez sumnje mijenja nivo struja kratkog spoja. Sa druge strane, budući da će se doprinos distributivnih generatora struji kvara odraziti na struje koje mjere uređaji relejne zaštite, postojeći sistem zaštite imati će problema u radu, što će dovesti do toga da će neki kvarovi ostati neotkriveni, a u nekim slučajevima doći će i do problema selektivnosti. Hrvatska raspolaže velikim hidro-potencijalom, koji može poslužiti kao osnova za izgradnju velikog broja malih hidroelektrana, u kojima se isključivo koriste trofazni generatori koji mogu biti sinkroni ili asinkroni.

### **3.6 Utjecaj distributivnih generatora na rad uređaja relejne zaštite**

Problemi koji se javljaju nakon priključenja DG-a na mrežu su:

- problem selektivnosti
- skraćenje dosega releja
- otočni rad

#### **3.6.1. Problem selektivnosti (False, Sympathetic tripping)**

Ovaj problem se javlja kada se kvar dogodi na nekom od izvoda koji se napajaju iz iste TS-e kao i izvod na koji je priključen DG. Tada na mjesto kvara dolazi i struja sa strane DG-a, što prvobitno nije bio slučaj. Ta struja može dostići vrijednost struje podešenja nadstrujne zaštite na izvodu na koji je priključen DG, zbog čega taj izvod može biti isključen iz pogona iako nije pogođen kvarom.

#### **3.6.3 Skraćenje dosega releja**

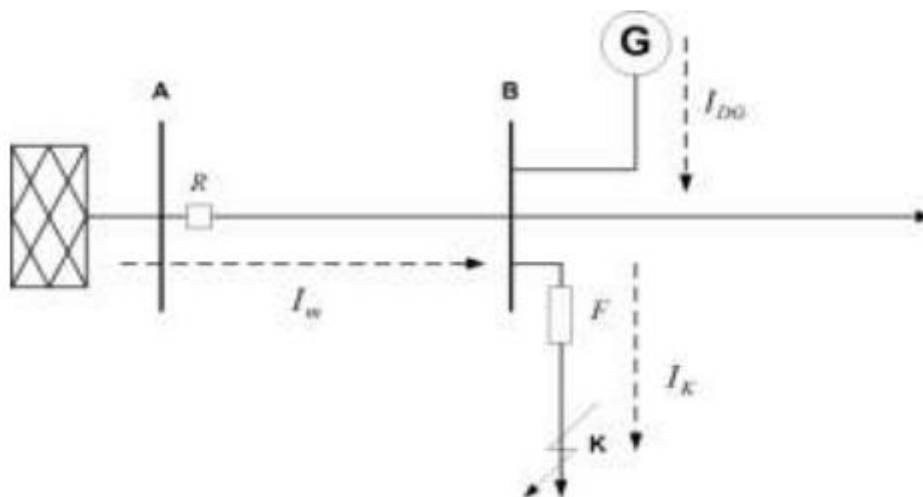
Doseg prekostrujnog releja određen je minimalnom vrijednosti struje kvara koja će uzrokovati njegovo reagiranje. Dakle, u konvencionalnim distributivnim mrežama nadstrujni releji se podešavaju tako da se njima štiti dio radijalno napajane mreže do prvog slijedećeg sklopnog elementa koji se pobuđuje odgovarajućim relejem. Nakon priključenja DG-a između napojne TS-e i točke kojom je određen doseg releja, za isto mjesto kvara, impedancija kvara će biti manja



nego u slučaju radijalno napajane mreže, što će uzrokovati povećanje struje kvara. Međutim, struja koja dolazi sa strane mreže i koju vidi relej imati će manju vrijednost nego što je to prvobitno bio slučaj. Ukoliko je ta vrijednost manja od prorađne struje releja, relej neće detektirati kvar.

### 3.6.4 Gubitak koordinacije između osigurača i prekidača

Promatrajmo slučaj distributivne mreže sa priključenim DG. Shematski prikaz je dat na slici 3.2. Za isto mjesto kvara, struja kvara će biti veća. Prekidač sada vidi struju koja dolazi od strane mreže, dok kroz osigurač teče ukupna struja kvara koja je veća za vrijednost struje koja dolazi sa strane DG-a. Koordinacija, prikazana na slici 3.3, će biti izgubljena ukoliko se kvar dogodi na takvom mjestu da je struja veća od  $k_{\max} I$ . S druge strane, ukoliko se struja kvara kreće u opsegu od  $k_{\min} I$  do  $k_{\max} I$ , koordinacija će se održati ukoliko razlika između struja koju vidi prekidač i osigurač nije veća od određene granične vrijednosti, na slici 3.3 označene sa  $gr\ \Delta$ . Ukoliko prekidač detektira struju  $I_R$  kroz osigurač ne smije teći struja veća od  $I_F$ . U suprotnom, osigurač će reagirati prije prekidača i ukoliko je u pitanju prolazan kvar, on će ga trajno isključiti.



**Slika 3.2.** Kvar u distribucijskoj mreži štićen osiguračem, nakon priključenja generatora [17]



## 4 ZAŠTITA MALIH HIDROELEKTRANA

### 4.1 Utjecaj malih hidroelektrana na distribucijsku mrežu

Liberalizacijom tržišta električne energije sve više se potiče proizvodnja iz distribuiranih izvora pa se može reći da tradicionalna razdjelna mreža, koja je samo na svojoj najvišoj naponskoj razini 30(35) kV imala priključene industrijske energane, više ne postoji te se uvodi novi pojam aktivne mreže koja na svim naponskim razinama od 0,4 do 35 kV ima priključene kupce koji svoju potrošnju mogu namiriti vlastitom lokalnom proizvodnjom, a višak prodavati na tržištu, odnosno predavati u distribucijsku mrežu. Aktivna mreža zahtijeva drugačiju organizaciju zaštite i vođenja distribucijskog sustava. Raznolikost načina proizvodnje električne energije, priključka na mrežu, zaštite i vođenja zahtijeva reviziju ili pisanje novih kriterija i standarda za priključak malih elektrana. Male elektrane, s obzirom na razdjelnu mrežu na koju se priključuju, mogu biti namijenjene: prvenstveno proizvodnji za pokrivanje vlastitih potreba (cjelokupna potrošnja električne energije je na mjestu proizvodnje), za prodaju cjelokupne proizvedene električne energije, ili pak kombinaciji ove dvije varijante. Priključak distribuiranih izvora na razdjelnu mrežu može biti na niskonaponskoj ili na sredjenaponskoj (10 kV, 20 kV, 35 kV) razini, na sabirnicama ili u mreži, ovisno o ukupnoj snazi male elektrane, okolnostima mreže i drugim faktorima. Pri odlučivanju o mogućnostima i uvjetima priključka treba voditi računa o sljedećim parametrima male elektrane:

- snazi i planiranoj godišnjoj proizvodnji,
- vršnoj snazi i potrošnji na mjestu priključka,
- vrsti i osobinama pogona,
- snazi kratkog spoja mreže na mjestu priključka.

Sastavni dio suglasnosti za priključak male elektrane na razdjelnu mrežu mora biti analiza utjecaja elektrane koja sadrži proračun tokova snaga, proračun kratkog spoja, a kod većih snaga izvora priključenih na 10, 20 ili 35 kV-noj razini i proračun stabilnosti elektroenergetskog sustava. Malu elektranu treba projektirati, izgraditi i voditi u pogonu tako da se izbjegnu, odnosno ograniče negativna povratna djelovanja na distribucijsku mrežu i postojeće potrošače. [9,10]

## 4.2 Osnovni zahtjevi za priključenje male elektrane na distribucijsku mrežu

Svaka elektroprivreda ima propisani mrežni pravilnik kojim se uređuje pogon i način vođenja, razvoj i izgradnja te uspostavljanje priključaka na prijenosnu i distribucijsku mrežu u elektroenergetskom sustavu, kao i mjerna pravila za obračunsko mjerno mjesto. U njemu su definirani i tehnički zahtjevi za priključenje malih elektrana na distribucijsku mrežu, koji moraju biti u potpunosti zadovoljeni kako bi se moglo započeti s gradnjom novih proizvodnih kapaciteta u distribuciji. Što se tiče tehničkih podataka male elektrane, jediničnu snagu generatora određuje vlasnik elektrane i proizvođač generatora, prema kojoj se onda određuje napon generatora koji može biti:  $U_{ng} = 0,4 \text{ kV}, 3 \text{ kV}, 6 \text{ kV}$  i  $10 \text{ kV}$ . Male elektrane ukupne snage do uključujući  $500 \text{ kW}$  priključuju se na niskonaponsku mrežu. Priključak može biti ostvaren na niskonaponski vod ili niskonaponske sabirnice transformatorske stanice  $10(20)/0,4 \text{ kV}$ . Na niskonaponski vod mogu se priključiti elektrane ukupne snage do uključujući  $100 \text{ kW}$ . Na sredjenaponsku mrežu priključuju se elektrane ukupne snage veće od  $500 \text{ kW}$  do uključujući  $10 \text{ MW}$ , ali se mogu priključiti i elektrane manjih snaga [10]. Osim proizvodnje i isporuke radne energije u distribucijsku mrežu, u malim elektranama treba se proizvoditi i u mrežu isporučivati dovoljno jalove energije. Proizvodnja jalove energije treba biti u granicama  $0 - 75 \%$  proizvodnje radne energije, bez obzira na vrstu generatora. Proizvodnja induktivne jalove snage ovisi o naponskim prilikama na mjestu priključka male elektrane na distribucijsku mrežu, kao i o opterećenjima u mreži. U slučaju da nastupi porast napona iznad gornjeg dozvoljenog iznosa, uređaji za vođenje automatskog pogona male elektrane trebaju smanjiti proizvodnju jalove energije, a potom i proizvodnju radne energije [7]. Operator distribucijskog sustava razmjenjuje podatke s proizvođačima električne energije radi vođenja pogona distribucijske mreže, i to:

- signale položaja izabranih sklopnih aparata, vrijednosti izabranih mjernih veličina (struja, napon, djelatna i jalova snaga, frekvencija),
- izabrane alarme iz postrojenja elektrane, podatke o djelovanju generatorskih zaštita i zaštita na mjestu priključka elektrane, pogonskim događajima na mjestu sučelja,
- izabranim parametrima kvalitete električne energije te ostalim podacima važnim za vođenje pogona.

## 4.3 Tehnički uvjeti za priključenje na mrežu

Vlasnik male elektrane koja zahtijeva priključenje na distribucijsku mrežu na mjestu priključenja mora ispuniti temeljne tehničke uvjete koji se odnose na:

- odstupanje frekvencije,
- odstupanje napona,
- valni oblik napona,
- nesimetriju napona,
- pogonsko i zaštitno uzemljenje,
- razinu kratkog spoja,
- razinu izolacije,
- zaštitu od kvarova i smetnji te
- faktor snage.

Utjecaj male elektrane na padove napona i tokove snaga u sustavu određuje se proračunom tokova snaga u kojem se uzimaju vršna opterećenja karakterističnih točaka opterećenja. Razlog tomu je dobivanje tokova snaga i padova napona za "najgori slučaj", tj. slučaj kada je sustav najopterećeniji. Ako se zbog priključenja male elektrane poveća snaga (struja) trofaznog kratkog spoja iznad vrijednosti za koju je dimenzionirana oprema u mreži, treba se primijeniti jedna ili više sljedećih mjera:

- ograničenje struja kratkog spoja u maloj elektrani,
- zamjena sklopnih aparata i/ili druge opreme koja ne ispunjava zahtjeve s obzirom na snage (struje) kratkog spoja,
- promjena mjesta priključenja na mrežu,
- promjena parametara priključnog voda.

Male elektrane instalirane snage do 1 MVA ne mogu znatnije povećati snagu kratkog spoja u distribucijskoj mreži pa je provjera kriterija snage kratkog spoja obavezna samo ako snaga male elektrane prelazi 1 MVA. Kada su zadovoljeni navedeni kriteriji, potrebno je ugradnjom odgovarajućih zaštitnih i drugih tehničkih uređaja u maloj elektrani, osigurati da priključenje male elektrane na mrežu bude izvršeno samo ako je na svim faznim vodičima prisutan napon mreže. Za priključenje se koristi spojni prekidač na mjestu priključenja male elektrane ili izuzetno generatorski prekidač. Mala elektrana mora na mjestu priključka zadovoljiti uvjete kvalitete napona prema EN 50160 i elektromagnetsku kompatibilnost prema IEC 61000-x-x, što se provjerava tijekom pokusnog rada. Tehnički uvjeti koji se odnose na: odstupanje frekvencije, odstupanje napona, valni oblik napona, nesimetriju napona, faktor snage, pogonsko i zaštitno uzemljenje i razinu izolacije detaljno su definirani u Mrežnim pravilima elektroenergetskog sustava i drugim dokumentima [11],

#### **4.4 Zaštita od kvarova i smetnji**

Vlasnik male elektrane dužan je uskladiti svoju zaštitu od kvarova s odgovarajućom zaštitom u distribucijskoj mreži, tako da kvarovi na njegovu postrojenju ili instalacijama ne uzrokuju poremećaje u distribucijskoj mreži ili kod drugih korisnika mreže. To se posebno odnosi na:

- vrijeme isključenja kvara koje mora biti u granicama koje određuje operator distribucijskog sustava,
- osiguranje selektivnog djelovanja zaštitnih uređaja u korisnikovu postrojenju i instalacijama sa zaštitom distribucijske mreže.

Operator distribucijskog sustava dužan je upoznati vlasnika male elektrane na utjecaj prorada zaštita u distribucijskoj mreži na postrojenja male elektrane, a osobito na utjecaj automatskoga ponovnog uklopa (APU) nadzemnih vodova. Osim toga, može izmijeniti tehničke uvjete, odnosno zatražiti promjenu podešenja zaštita u elektrani ukoliko je to nužno zbog novih pogonskih okolnosti ili razvoja mreže.

#### **4.5 Paralelni pogon elektrane s distribucijskom mrežom**

Mala elektrana mora biti opremljena za paralelni pogon s distribucijskom mrežom u uvjetima svih redovnih i izvanrednih pogonskih okolnosti bez nedopuštenoga povratnog djelovanja na distribucijsku mrežu i ostale korisnike mreže (npr. kratkotrajne promjene napona prilikom uključenja i isključenja elektrane, kolebanja napona (flikeri), pojave viših harmonika u struji i naponu). Za paralelni pogon elektrane s mrežom, elektrana mora imati: zaštitu koja osigurava uvjete paralelnog pogona, zaštitu od smetnji i kvarova u elektrani i zaštitu od smetnji i kvarova u mreži. Uvjete paralelnog pogona osiguravaju međusobno usklađene zaštite elektrane i distribucijske mreže. U slučaju odstupanja od propisanih uvjeta za paralelni pogon, zaštita mora odvojiti elektranu iz paralelnog pogona. Proradne vrijednosti zaštite moraju biti podešene tako da poslije odvajanja distribucijska mreža i mala elektrana ostanu u stabilnom pogonu. U slučaju da je elektrana priključena na mrežu u kojoj se primjenjuje automatski ponovni uklop, elektrana mora imati tehničko rješenje zaštite od mogućega asinkronog pogona. Na sučelju elektrane i distribucijske mreže, tj. na mjestu razgraničenja vlasništva između operatora distribucijskog sustava i proizvođača, ugrađuje se prekidač za odvajanje, koji omogućuje odvajanje postrojenja elektrane iz paralelnog pogona s distribucijskom mrežom zbog sigurnosnih razloga. Uključivanje

hidroelektrane sa sinkronim generatorima u paralelni pogon s distribucijskom mrežom izvodi se uz pomoć uređaja za automatsku sinkronizaciju uz sljedeće uvjete:

- razlika napona manja od  $\pm 10\%$  nazivnog napona,
- razlika frekvencije manja od  $\pm 0,5$  Hz i
- razlika faznog kuta manja od  $\pm 10$  stupnjeva.

Ukoliko za vrijeme pogona elektrane nastupe okolnosti koje bi za posljedicu imale odstupanje napona veće od  $\pm 10\%$  nazivnog napona i/ili frekvencije iznad 51 Hz ili ispod 48 Hz, mora se osigurati trenutno odvajanje elektrane od distribucijske mreže. Operator distribucijskog sustava može elektrani dopustiti otočni pogon ukoliko je udovoljeno uvjetima za takav način rada. Kriteriji za automatsko odvajanje elektrane od distribucijske mreže: Pri prekoračenju graničnih vrijednosti odstupanja frekvencije, proizvodna jedinica može se automatski odvojiti od mreže. Pri gubitku stabilnosti proizvodne jedinice, jedinica se mora automatski odvojiti od mreže. Pri prekoračenju graničnih vrijednosti napona mreže, proizvodna jedinica može se automatski odvojiti od mreže.

## **4.6 Ponašanje proizvodne jedinice pri poremećajima u mreži**

Operator prijenosnog sustava i proizvođač usklađuju svojstva i parametre sustava regulacije uzbuđene i sustava regulacije brzine vrtnje/djelatne snage proizvodne jedinice koje su značajne za njegovu stabilnost. Pri gubitku statičke ili prijelazne stabilnosti, višekratno proklizavanje rotora generatora (asinkroni pogon) mora se izbjeći njegovim automatskim odvajanjem od mreže. Za taj se slučaj mora predvidjeti zaštita od proklizavanja rotora.

### **4.6.1 Prijelazna stabilnost pri kratkim spojevima**

Kratki spojevi u blizini elektrane pri ispravnom djelovanju sustava zaštite, ako se otklone unutar 150 ms, ne smiju dovesti u cijelom pogonskom području generatora do nestabilnosti ili odvajanja jedinice od mreže, uz uvjet da je na sučelju mreže i proizvodne jedinice snaga bliskog trolnog kratkog spoja, nakon isključenja kvara šesterostruko veća od nazivne djelatne snage proizvodne jedinice. Proizvodna jedinica se ne smije odvojiti od prijenosne mreže dok god je napon mreže na visokonaponskoj strani blok-transformatora iznad granične krivulje [7]. Ovaj zahtjev vrijedi i za proizvodne jedinice priključene na naponske razine niže od 110 kV, a koje su u sustavu daljinskog vođenja operatora prijenosnog sustava. Pri kratkim spojevima udaljenim od elektrane,

ako se kvar otkloni djelovanjem mrežne zaštite unutar 5 sekundi, ne smije doći do preventivnog odvajanja proizvodne jedinice od mreže.

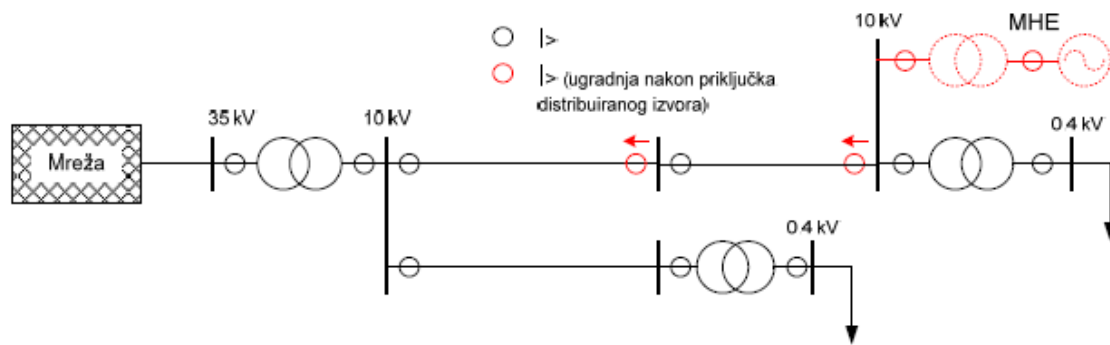
#### **4.6.2 Statička stabilnost**

Vlastita elektromehanička njihanja proizvodne jedinice i elektromehanička njihanja sustava, prema dosadašnjim iskustvima, u hrvatskom elektroenergetskom sustavu imaju frekvenciju od 0,2 do 3 Hz [7]. Ta njihanja ne smiju izazvati smanjenje djelatne snage jedinice ili isključivanje proizvodne jedinice proradom zaštite. Najslabije prigušena oscilatorna komponenta elektromehaničkih njihanja, čije je pretežito izvorište u elektroenergetskom sustavu, ne smije imati relativno prigušenje manje od 0,05. Njihanja s većim prigušenjem od 0,05 ne smiju prouzročiti isključivanje proizvodne jedinice proradom zaštite ili smanjenje djelatne snage jedinice. Generatori u elektranama, temeljem zahtjeva operatora prijenosnog sustava, moraju imati mogućnost prigušenja vlastitih i sistemskih elektromehaničkih njihanja stabilizatorom elektroenergetskog sustava. Svrha ove mjere je osiguranje statičke stabilnosti pogona proizvodne jedinice u cijelom području njenog pogonskog dijagrama, uz uvjet da je snaga tropskog kratkog spoja na visokonaponskoj strani najmanje jednaka četverostrukoj nazivnoj djelatnoj snazi, a napon najmanje jednak nazivnom naponu mreže. Svi karakteristični parametri značajni za stabilnost proizvodne jedinice moraju se uskladiti između operatora prijenosnog sustava i proizvođača [7].

#### **4.7 Utjecaj malih hidroelektrana na zaštitu u mreži**

Nakon proračuna novonastalih naponskih i strujnih prilika te tokova snaga u mreži uslijed priključenja izvora na distribucijsku mrežu, potrebno je razmotriti i nove zahtjeve na zaštitu koji se pritom javljaju. Priključkom male hidroelektrane (MHE) na radijalni krak ostvaruje se dvostrano napajanje svakog potencijalnog kvara od strane mreže do mjesta priključenja izvora, što za posljedicu ima dodatne zahtjeve na zaštitu distribucijskih vodova, tj. potrebno je ugraditi relejnu zaštitu i na drugom kraja voda, koji moraju biti usmjereni u svrhu postizanja selektivnosti, slično kao u slučaju petljaste mreže (slika 4.1.).



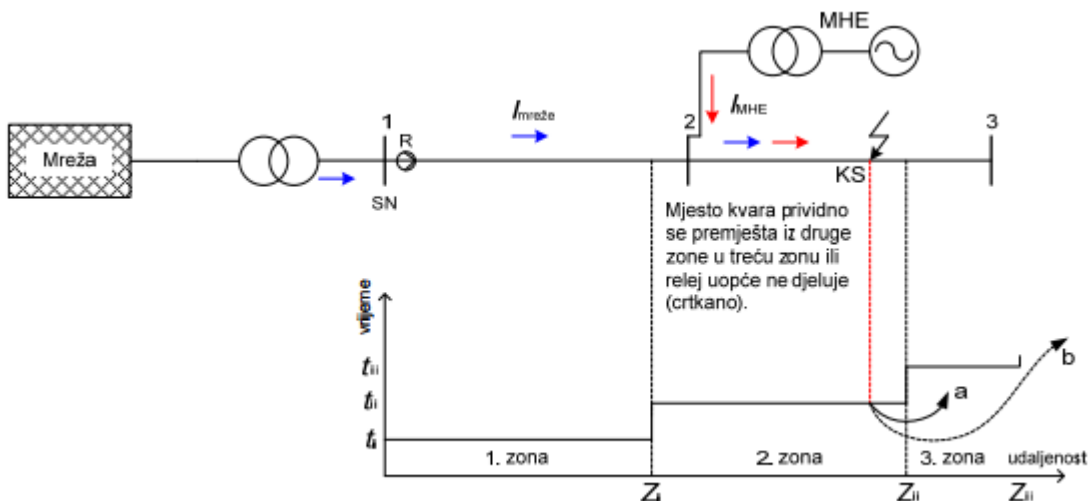


**Slika 4.1.** Shema utjecaja male elektrane na zaštitu vodova [16]

Isto tako, zaštita male elektrane koja je predviđena za paralelni pogon s distribucijskom mrežom mora biti tehnički usklađena s postojećim zaštitama u dijelu distribucijske mreže na koju se priključuje. Vrsta zaštite određuje se ovisno o značajkama postrojenja, tipu, veličini i vrijednosti male elektrane, kao i postojećoj razini zaštite na mjestu priključka elektrane na distribucijsku mrežu. Priključkom hidroelektrane na distribucijsku mrežu sustav zaštite postaje znatno složeniji. Novonastali uvjeti često otkrivaju nedostatke zaštite od kojih su najčešći: nepotrebne prorade zaštite, neuspjelo djelovanje APU-a, neželjeni otočni rad, nesinkronizirano spajanje elektrane na mrežu te nepotrebni ispadi proizvodnih jedinica.

#### 4.7.1 Pogrešno djelovanje distantnih releja

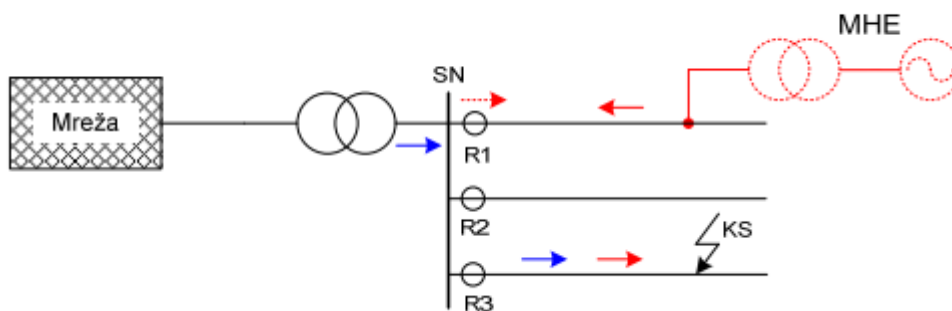
Radne karakteristike distantnih releja, koji se koriste u zaštiti petljaste mreže, najčešće se podešavaju u tri zone djelovanja. Udaljenost do koje relej djeluje određuje se iznosom impedancije, dok se vremenskim podešenjem releja u 3 stupnja postiže selektivnost djelovanja. U slučaju kratkog spoja kao na slici 4.2. distantni relej (R) bi trebao djelovati u drugom stupnju. Zbog priključenja male hidroelektrane i njenog doprinosa struji kratkog spoja, povećava se iznos impedancije koju mjeri distantni relej te se mjesto kratkog spoja prividno premješta u treću zonu (a), tj. relej sporije djeluje, a može se dogoditi da uopće i ne djeluje (b). Problem neispravnog djelovanja distantne zaštite uzrokovan priključkom distribuiranog izvora u njegovoj blizini moguće je riješiti primjenom numeričke distantne zaštite bazirane na telekomunikacijskim vezama.



Slika 4.2. Pogrešno djelovanje distantnog releja [16]

#### 4.7.2 Nepotrebno djelovanje nadstrujnih releja

U slučaju da je MHE spojena u blizini rasklopnog postrojenja moguće je da dođe do nepotrebnog djelovanja nadstrujnog releja u izvodu gdje je elektrana spojena. Naime, ako u jednom od izvoda nastane kratki spoj (KS), doprinos toj struji dolazi iz mreže te iz elektrane. Kroz (neusmjereni) nadstrujni relej R1 (slika 4.3.) prolazi struja kvara iz elektrane pa on može djelovati u slučaju da je ona dovoljno velika. Tako osim releja R3 koji štiti izvod u kojem je nastao kvar, zbog priključene MHE nepotrebno djeluje i relej R1.

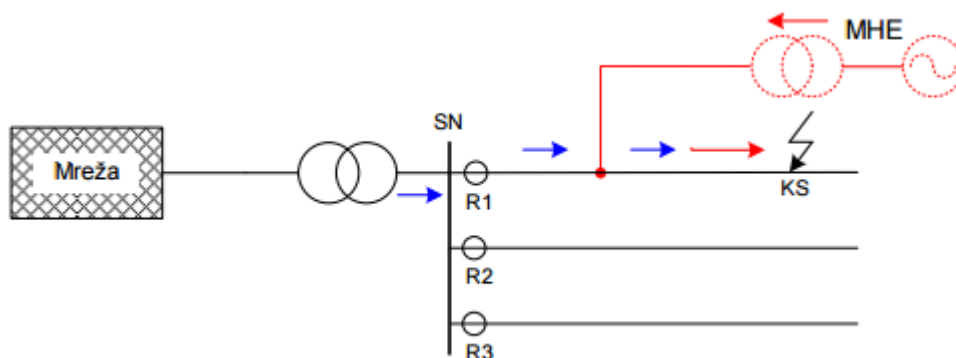


Slika 4.3. Nepotrebno djelovanje nadstrujnih releja [16]

Ovaj problem nepotrebne prorade releja može se riješiti usmjeravanjem nadstrujnih releja u dijelu mreže u kojem je spojena elektrana, što zahtjeva određena financijska ulaganja.

### 4.7.3 Izostanak djelovanja nadstrujne zaštite pri kvaru

Postoji mogućnost da nadstrujni relej u izvodu gdje je spojena elektrana, u slučaju kvara, uopće ne proradi, tj. da je dio struje kvara koja dolazi iz mreže manja od struje prorade podešene na releju R1 (slika 4.4.). Ovaj slučaj je moguć ako je dovoljno veliki generator postavljen daleko od rasklopnog postrojenja pa je impedancija između elektrane i kvara znatno manja od impedancije između kvara i rasklopnog postrojenja (mreže). Najčešće se događa u slučaju dvopolnog kratkog spoja i velikog prijelaznog otpora na mjestu kvara.



**Slika 4.4.** Izostanak djelovanja nadstrujne zaštite [16]

Ovakav problem uklanja se smanjivanjem proradne struje releja nakon provedenih mjerenja i proračuna. Primjenom numeričkih zaštitnih uređaja s više grupa podešenja i komunikacijskih veza između releja i centra daljinskog vođenja moguće je ostvariti promjenu podešenja releja ovisno o tome da li je elektrana u pogonu ili ne.

### 4.7.4 Podešavanje automatskog ponovnog uklopa u mreži nakon priključka male elektrane

Priključak male elektrane na mrežu uzrokuje poteškoće u radu automatskog ponovnog uklopa nadzemnih vodova distribucijske mreže. Nerealno je pak očekivati da će zbog toga operator distribucijskog sustava napustiti korištenje APU-a, čija je glavna zadaća povećati raspoloživost mreže i smanjiti trajanje beznaponske pauze. Malu hidroelektranu je potrebno odvojiti od mreže prije ponovnog uklapanja prekidača od strane uređaja za automatski ponovni uklop. Za to je potrebno određeno vrijeme koje se sastoji od vremena djelovanja zaštite u elektrani i vremena djelovanja prekidača koje uključuje vrijeme potrebno za gašenje luka i deionizaciju staze luka u

prekidaču za odvajanje elektrane. Vrijeme djelovanja vrlo brzih APU-a je 0,2 – 0,5 s, što je često prekratko da bi zaštita isključila elektranu s distribucijske mreže. Postoje dakle dvije mogućnosti: ugradnja vrlo brze zaštite ili povećanje 10 vremena djelovanja APU-a. Prvo rješenje se ne upotrebljava u praksi jer poskupljuje već ionako skupu zaštitu. Potrebno je, dakle, povećati vrijeme APU-a (preporuča se oko 1 s) kako bi se izbjeglo oštećenje generatora. Povećanjem vremena APU-a olakšava se podešenje zaštite (od otočnog rada), ali se i povećava vrijeme beznaponske pauze u distribucijskoj mreži, tj. smanjuje kvaliteta opskrbe električnom energijom. Stoga je potrebno podesiti što kraće vrijeme beznaponske pauze na uređaju za APU, uz uvjet da zaštita stigne isključiti elektranu s mreže.

## 5 ZAŠTITA MALE ELEKTRANE PLETERNICA

Djelovanje zaštita male elektrane ponajprije ovisi o vrsti elektrane, snazi te preporukama samog proizvođača generatora. Opseg zaštite, male elektrane za paralelni pogon s distribucijskom mrežom, definira se tehničkim uvjetima. Prilikom zaštite male elektrane moraju se zadovoljiti slijedeće funkcije:

- zaštita dijelova postrojenja male elektrane i distribucijske mreže od smetnji i kvarova u elektrani,
- zaštita od neprimjerenih uvjeta paralelnog pogona mala elektrana - distribucijska mreža,
- zaštita postrojenja male elektrane od smetnji i kvarova u distribucijskoj mreži.

Izborom i podešenjem zaštite male elektrane, potrebno je osigurati potpunu selektivnost djelovanja s postojećim zaštitama u distribucijskoj mreži te njihovu međusobnu usklađenost. Također, nakon svake promjene u distribucijskoj mreži ili maloj elektrani, koja ima utjecaj na paralelni pogon, treba obaviti analizu djelovanja zaštite i prema potrebi provesti novo podešenje. Spomenute funkcije ostvaruju uređaji zaštite i lokalne automatike trajnim nadzorom mjerenih veličina, djelovanjem na sustav regulacije, rasterećenja, isključenja štice dijelova postrojenja i odvajanja male elektrane iz paralelnog pogona. Pri projektiranju elektrane može se, uz navedene zaštite, u postrojenju predvidjeti i druge, o čemu odlučuju proizvođač opreme, projektant i investitor. Za zaštitu male elektrane od smetnji i kvarova u distribucijskoj mreži te zaštitu od neprimjerenih uvjeta paralelnog pogona elektrane i distribucijske mreže, u većini slučajeva dovoljno je da se elektrana odvoji od distribucijske mreže. To će se ostvariti na prekidaču za odvajanje ili generatorskom prekidaču elektrane, uz mogućnost nastavka pogona ako je predviđen otočni rad. Prilikom kvarova u postrojenju, često je potrebno uz isključenje prekidača zaustaviti i pogon elektrane zaustavljanjem pogonskog stroja. Proizvođač male elektrane u pravilu određuje vrijednosti na koje se pojedine zaštite podešavaju te koje zaštite trebaju samo odvojiti elektranu od distribucijske mreže, a kada treba i prekinuti pogon. Budući da sheme priključka nisu jedinstvene, konačnu prosudbu o načinu djelovanja zaštite trebaju donijeti vlasnik male elektrane i operator distribucijskog sustava, uvažavajući i prijedlog proizvođača generatora. Prema načinu djelovanja, zaštita male elektrane može se svrstati u dvije osnovne podijele:

- zaštite koje djeluju samo na odvajanje male elektrane od distribucijske mreže,
- zaštite koje djeluju na prekid pogona male elektrane.

Proradom zaštita koje djeluju samo na odvajanje male elektrane od distribucijske mreže, isključenjem glavnog prekidača mala elektrana prelazi u otočni pogon (ako je takva vrsta pogona predviđena), a isključenjem generatorskog prekidača prelazi u pogon bez potrošnje (prazni hod). Pogonski stroj se ne zaustavlja, a nakon otklanjanja smetnje ili kvara, elektrana se ponovno sinkronizira na distribucijsku mrežu i postupno preuzima opterećenje. Zaštite koje djeluju na odvajanje male elektrane od distribucijske mreže su:

- zaštita od povratne snage,
- zaštita od sniženja frekvencije,
- nadstrujna zaštita statorskog namota generatora,
- zaštita od nesimetričnog opterećenja,
- nadstrujna zaštita od zemljospoja,
- zaštita od preniskog napona.

Ovisno o snazi i opremljenosti male elektrane, sustav zaštita može biti dosta fleksibilan, tj. mogu se ugraditi samo osnovne zaštitne funkcije ili pak najopsežnije zaštite koje štite i veće elektrane. Obično se zaštita podešava u dva vremenska stupnja djelovanja. U prvom stupnju se obično samo signalizira pojava poremećaja, dok u drugom stupnju zaštita djeluje na isklop prekidača. Nakon što se otkloni uzrok prorade zaštite, isključeni prekidač može se ponovno uključiti. Kada je mjesto i uzrok kvara u samoj elektrani, tada se samo isključivanjem prekidača generatora ne bi postigla svrha djelovanja zaštite. U tim slučajevima je potrebno prekinuti pogon elektrane i otkloniti kvar. Nakon toga moguće je ponovo staviti malu elektranu u pogon i uključiti je u paralelni rad s mrežom. Zaštite koje djeluju na prekid pogona male elektrane su:

- zaštita od previsokog napona,
- zaštita od preniskog napona,
- zaštita od previsoke frekvencije,
- zaštita od preniske frekvencije,
- diferencijalna zaštita agregata.

Kod nešto većih i složenijih malih elektrana, uz osnovni paket zaštita koji je propisan tehničkim uvjetima, mogu se ugraditi i dodatne zaštitne funkcije čija je funkcija štititi postrojenje. Zaštita koja djeluje samo na odvajanje male elektrane od distribucijske mreže:

- zaštita od previsoke temperature namota.
- zaštite koje djeluju na prekid pogona male elektrane:
- zaštita od previsokog broja okretaja,

- zaštita od preniskog broja okretaja,
- zaštita od gubitka uzbude,
- zaštita od previsoke temperature ležajeva,
- zaštita od kvara u uzbudnom krugu,
- zaštita od kvarova pomoćnih sustava (napajanje istosmjernim ili izmjeničnim naponom, kvarovi u rashladnom sustavu, kvarovi u sustavu ulja za podmazivanje),
- zaštita agregata i/ili pogonskog stroja od previsokih vibracija te previsoke temperature,
- prorada nekog od sigurnosnih sustava male elektrane (požar, zaustavljanje u nuždi i sl.).

Ukoliko za vrijeme pogona male elektrane nastupe okolnosti koje bi za posljedicu imale veće odstupanje napona i frekvencije od nazivnih vrijednosti, kada napon odstupa više od  $\pm 10\%$  nazivnog napona, a frekvencija poraste iznad 51 Hz ili padne ispod 48 Hz, mora se osigurati trenutno odvajanje elektrane od distribucijske mreže. U srednje naponskim distribucijskim mrežama koristi se trolno isključenje s programom brzog (0.3 s) i sporog automatskog ponovnog uključanja (20 s ili 3 min). Pri tome postoji opasnost od gubitka sinkronizma, odnosno asinkronog ulaska male elektrane u paralelni pogon s distribucijskom mrežom. U hidroelektrani sa sinkronim generatorima to može rezultirati velikim strujnim udarima i teškim oštećenjima generatora. Stoga je projektnim rješenjem elektrane i u suradnji s operatorom distribucijskog sustava potrebno zaštititi malu elektranu od mogućeg asinkronog uključanja. Najbolja zaštita je pravovremeno odvajanje elektrane iz paralelnog pogona s distribucijskom mrežom.

## **5.1 Podešenje zaštite u MHE Pleternica**

### **5.1.1 Prikaz osnovnih tehničkih parametara elektrane**

Osnovni tehnički parametri korisnika mreže mHE Pleternica potrebni su prilikom sagledavanja udešenja zaštite elektrane na distribucijsku mrežu.

Priključna snaga OMM proizvođača (Korisnika mreže):

Proizvođač: 220 kW priključeno na NN

Vlastita potrošnja: 4 kW (suprotni smjer na brojilu proizvođača)

Model postrojenja: hidroelektrana

Osnovni podatci o generatoru:

Broj generatora: 1

Model generatora: sinkroni generator

Proizvođač: Končar

Tip: 6SB01 560S1-24

Nazivna snaga generatora: 230 kVA

Nazivni napon: 0,4 kV

Nazivna struja: 332 A

Nazivna frekvencija: 50 Hz

Faktor snage: 0,912

Početna reaktancija:  $x_d'=0,2686$  p.u.

Prijelazna reaktancija:  $x_d''=0,2240$  p.u.

### **5.1.2 Prikaz osnovnih tehničkih parametara zaštite elektrane**

Zaštita u elektrani MHE Pleternica je realizirana kroz generatorski prekidač -Q01 na NN. Generatorski prekidač -Q01 je ujedno i glavni prekidač pomoću kojeg će se odvijati sinkronizacija generatora na mrežu. Na njega djeluju nadstrujna termička  $I>$ , nadstrujna kratkospojna  $I>>$ , nadstrujna trenutna  $I>>>$  te neusmjerena zemljospojna  $I_{0>}$  zaštita generatora.

Na prekidač u susretnom postrojenju (HEP) djeluju nadstrujna termička  $I>$ , nadstrujna kratkospojna  $I>>$  i usmjerena zemljospojna zaštita  $I_{0\phi>}$  (prema generatoru) elektrane na sučelju sa distribucijskom elektroenergetskom mrežom.

### **5.1.3 Zaštita generatora**

Nadstrujna zaštita generatora ostvarena je relejom Woodward MRG 13 koji djeluje na generatorski prekidač Merlin Gerin NT06H1. Na njega djeluju nadstrujna termička  $I>$ , nadstrujna kratkospojna  $I>>$ , trenutna nadstrujna kratkospojna  $I>>>$  i neusmjerena zemljospojna



$I_0 >$  zaštita generatora. Podešenja nadstrujne zaštite generatorskog prekidača prikazana su u tablici 5.1. Umjesto releja Woodward MRG 13 koji štite generator, u simulacijskom modelu korišten je relej ABB RED 615 koji su sličnih tehničkih karakteristika.

**Tablica 5.1.** Podaci o udešenju zaštite generatorskog prekidača

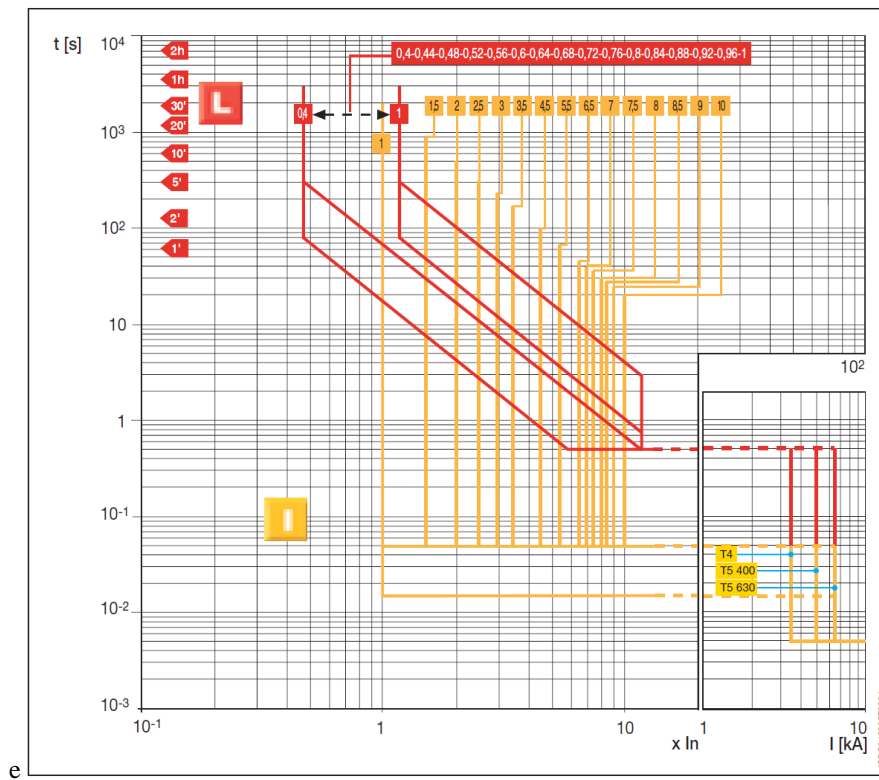
Relej	Zaštita IEC(ANSI)	Krivulja releja	Prijenosni omjer SMT-a	Podešenje releja (stvarni iznos [A])	Vremensko zatezanje [s]
<b>ABB RED 615</b>	$I >$ (51)	NI	500/5	0,8 (400)	2
	$I >>$ (50)	DT		1,2 (600)	0,55
	$I >>>$ (50)	DT		2,4 (1200)	0,02
	$I_0$ (51N)	DT	500/5	1 (500)	0,85

#### 5.1.4 Zaštita elektrane na sučelju sa distribucijskom mrežom

Nadstrujna termička  $I >$ , trenutna kratkospojna nadstrujna  $I >>$  i usmjerena zemljospojna (prema generatoru)  $I_0 >$  zaštita elektrane na sučelju sa distribucijskom elektroenergetskom mrežom je ostvareno preko kontrolne jedinice PR221DS koja djeluje na prekidač ABB SACE Tmax T5N 400. Umjesto releja PR221DS kontrolne jedinica, u simulacijskom modelu korišten je relej ABB REF 541 koji su sličnih tehničkih karakteristika. Tehnički podaci o udešenju zaštite u transformatorskom polju KTS 14 na niskonaponskoj strani su dani u tablici 5.2. Vremenska karakteristika prorade kontrolne jedinice PR221DS prikazana je na slici 5.1.

**Tablica 5.2.** Podaci o udešenju zaštite u transformatorskoj stanici KTS 10(20)/0,4 kV Pleternica 14 na niskonaponskoj strani transformatora

Relej	Zaštita IEC(ANSI)	Krivulja releja	Prijenosni omjer SMT-a	Podešenje releja (stvarni iznos [A])	Vremensko zatezanje [s]
ABB REF 541	I> (51)	VI	400/5	0,2 (200)	1
	I>> (50)	DT		4,5 (1800)	0,22
	I <sub>0φ</sub> > (67N) (prema generatoru)	DT	400/5	0,5 (200)	0,15



**Slika 5.1.** Vremenska karakteristika prorade kontrolne jedinice PR221DS

### 5.1.5 Prikaz osnovnih tehničkih parametara okolne distribucijske mreže

Tehnički parametri mreže potrebni za proračun su podaci o snagama, odnosno strujama kratkog spoja. Snaga tropskog kratkog spoja na 35 kV sabirnicama u TS 35/10 kV Pleternica S<sub>3KS35kV</sub> iznosi 120 MVA.

### 5.1.6 Postojeće stanje udešenja sustava zaštite

Za nadstrujnu zaštitu u vodnom polju KTS 8 koriste se nadstrujna termička  $I>$ , trenutna kratkospojna nadstrujna zaštita  $I>>>$ , neusmjerena zemljospojna  $I_0>$  i neusmjerena trenutna zemljospojna  $I_0>>$  zaštita. Tehnički podaci o udešenju zaštite u vodnom polju KTS 8 su dani u tablici 5.3. Umjesto releja Areva P139 koji štiti vodno polje KTS 8, u simulacijskom modelu korišten je relej ABB REF 541 koji su sličnih tehničkih karakteristika.

Za nadstrujnu zaštitu vodnog polja Ferovac 35 kV koriste se termička  $I>$ , trenutna kratkospojna nadstrujna zaštita  $I>>$  i neusmjerena zemljospojna zaštita  $I_0>$ . Tehnički podaci o udešenju zaštite u vodnom polju Ferovac 35 kV su dani u tablici 5.4. Umjesto releja Areva P139 koji štiti vodno polje Ferovac, u simulacijskom modelu korišten je relej ABB REF 541 koji su sličnih tehničkih karakteristika.

**Tablica 5.3.** Podaci o udešenju zaštite u vodnom polju KTS 8

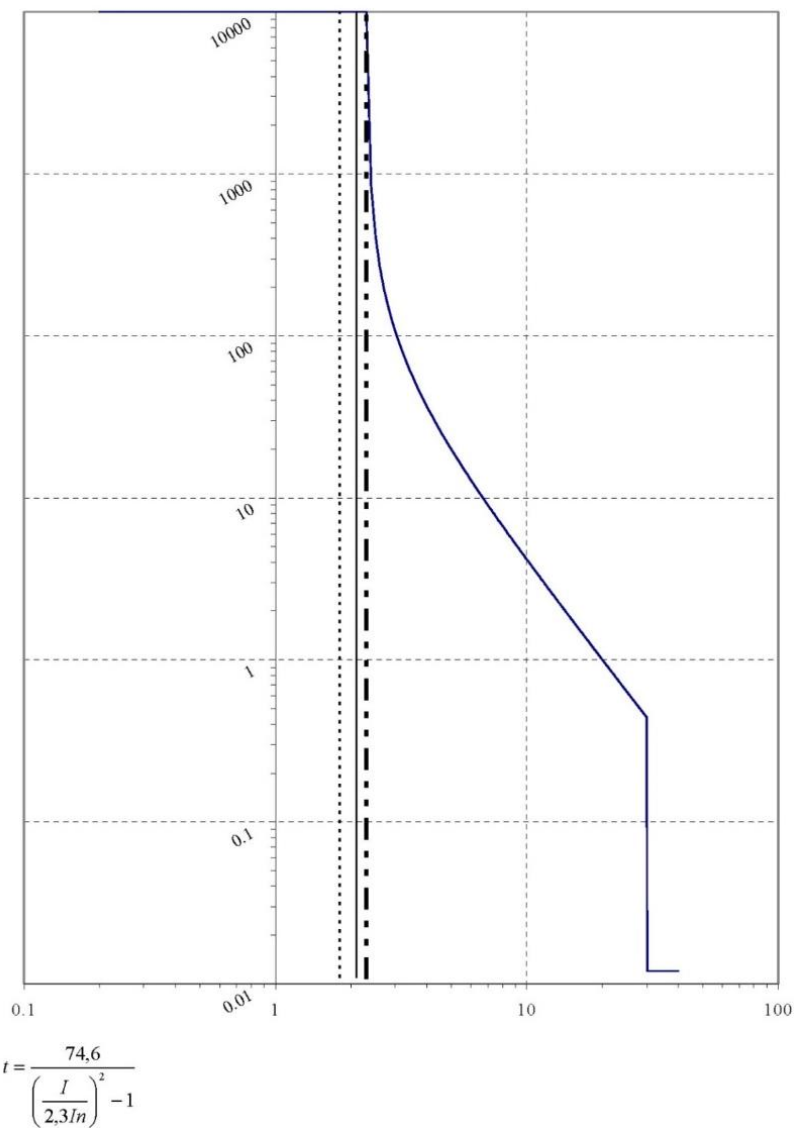
Relej	Zaštita IEC(ANSI)	Krivulja releja	Prijenosni omjer SMT-a	Podešenje releja (stvarni iznos [A])	Vremensko zatezanje [s]
ABB REF 541	$I>$ (51)	VI	200/5	0,1 (20)	0,1
	$I>>>$ (50)	DT		0,5 (100)	0,05
	$I_0>$ (51N)	DT	200/5	0,1 (20)	0,7
	$I_0>>$ (50N)	DT		0,25 (50)	0,4

**Tablica 5.4.** Podaci o udešenju zaštite u vodnom polju Ferovac

Releji	Zaštita IEC(ANSI)	Krivulja releja	Prijenosni omjer SMT-a	Podešenje releja (stvarni iznos [A])	Vremensko zatezanje [s]
ABB REF 541	I> (51)	VI	200/5	0,5 (100)	3,05
	I>> (50)	DT		1,4 (280)	0,1
	I <sub>0</sub> (51N)	DT	200/5	0,1 (20)	1

### 5.1.7 Zaštita distribucijskog transformatora u KTS 10(20)/0,4 kV Pleternica 14

Nadstrujna termička I> i nadstrujna kratkospojna I>> zaštita distribucijskog transformatora je ostvarena preko nadstrujnog releja KONČAR, tip DSO-1FE I<sub>n</sub>=36,4 A (S<sub>n</sub>=630 kVA). Releji djeluje za struju kvara koja je veća od 2.3 I<sub>n</sub> u skladu s vrlo inverznom karakteristikom. Umjesto releja KONČAR DSO-1FE koji štiti distribucijski transformator u KTS 10(20)/0,4 Pleternica 14, u simulacijskom modelu korišten je releji ABB REF 541 koji su sličnih tehničkih karakteristika. Dijagram prorade nadstrujne zaštite DSO-1FE prikazan je na slici 5.2.



**Slika 5.2.** Dijagram prorade nadstrujne zaštite DSO-1FE

Tehnički podaci o udešenju zaštite u vodnom polju KTS Pleternica 14 su dani u tablici 5.5.

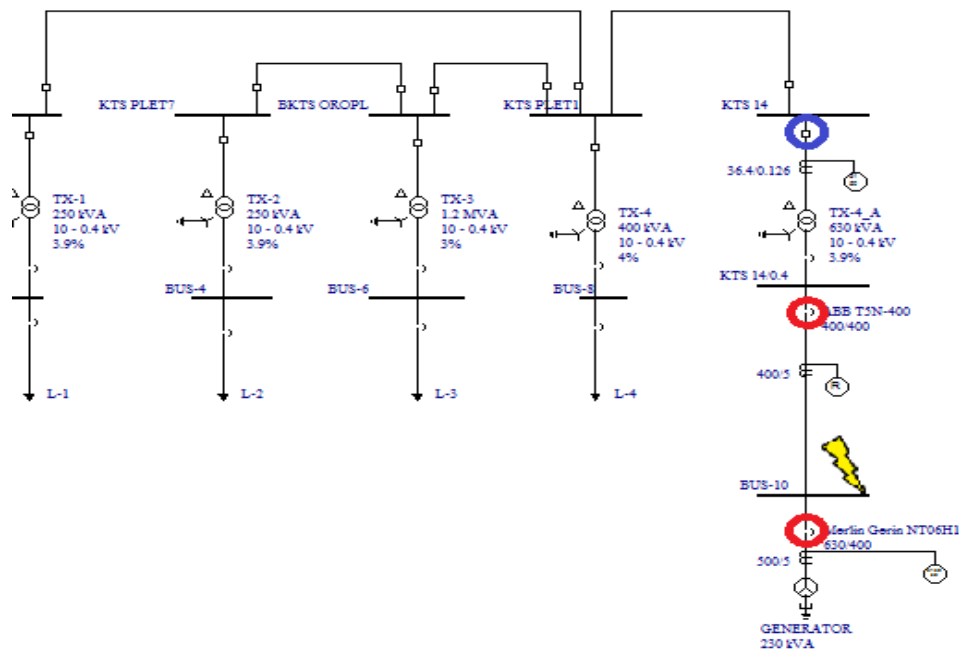
**Tablica 5.5.** Podaci o udešenju zaštite u TS 10(20)/0,4 kV Pleternica 14

Releji	Zaštita IEC(ANSI)	Krivulja releja	Prijenosni omjer SMT-a	Podešenje releja (stvarni iznos [A])	Vremensko zatezanje [s]
ABB REF 541	I> (51)	VI	100/5	0,1 (10)	0,83
	I>> (50)	DT		1 (100)	0,65

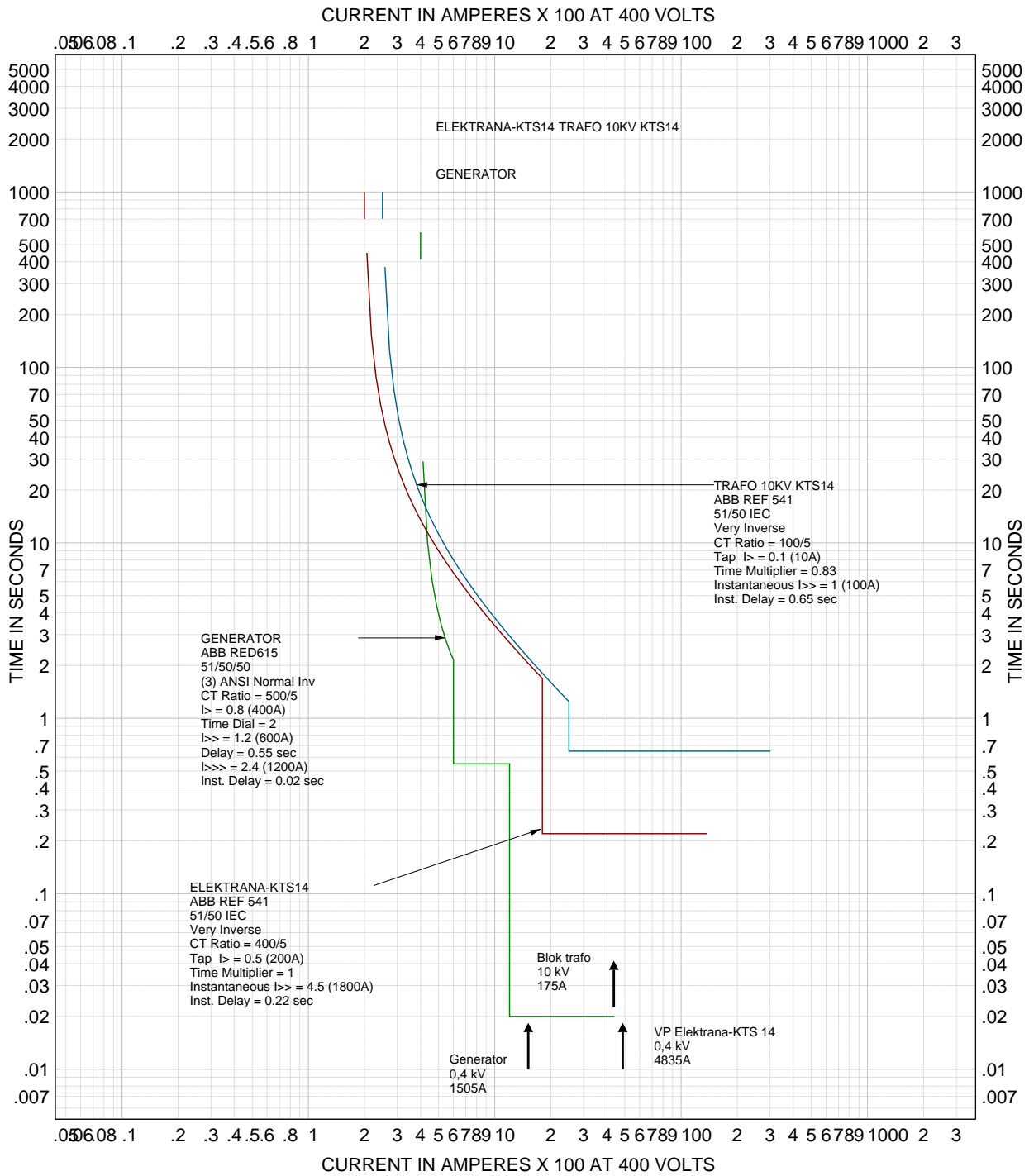
## 6 SIMULACIJA KOORDINACIJE NADSTRUJNE ZAŠTITE

Simulacijski model elektrane i SN mreže u njenom okruženju s TS 35/10 kV Pleternica realiziran je u programskom paketu EasyPower 9.7. Za izradu ovog diplomskog rada korišteni su moduli *Short Circuit* te modul za koordinaciju zaštitnih uređaja *Coordination*. Pomoću tehničkih parametara modeliran je simulacijski model distribucijske mreže u okruženju elektrane. U prilogu P.6.1. prikazan je simulacijski model elektrane i okolne elektroenergetske mreže dizajniran u programskom paketu EasyPower. Postupak izrade simulacijskog modela započinje crtanjem mreže u grafičkom sučelju EasyPower-a. Nakon toga unose se parametri i podešenja u svaki element mreže prema literaturi.

Na slici 6.1. za trofazni kratki spoj na 0,4 kV sabirnicama generatora postignuta je koordinacija nadstrujne zaštite generatorskog prekidača u osnovnoj zoni šticećenja s vremenom reagiranja od 20 ms za smjer od elektrane prema KTS 14. Za smjer od KTS 14 prema elektrani, u osnovnoj zoni šticećenja reagira nadstrujna zaštita ostvarena relejom u vodnom polju elektrana-KTS 14 s vremenom reagiranja od 220 ms. U rezervnoj zoni šticećenja reagira nadstrujna zaštita u transformatorskom polju blok transformatora s vremenom reagiranja od 650 ms. Na slici 6.2. prikazane su strujno-vremenske karakteristike releja kojima je postignuta selektivnost pri trofaznom kratkom spoju na 0,4 kV sabirnicama generatora.



**Slika 6.1.** Trofazni kratki spoj na 0,4 kV sabirnicama na generatoru



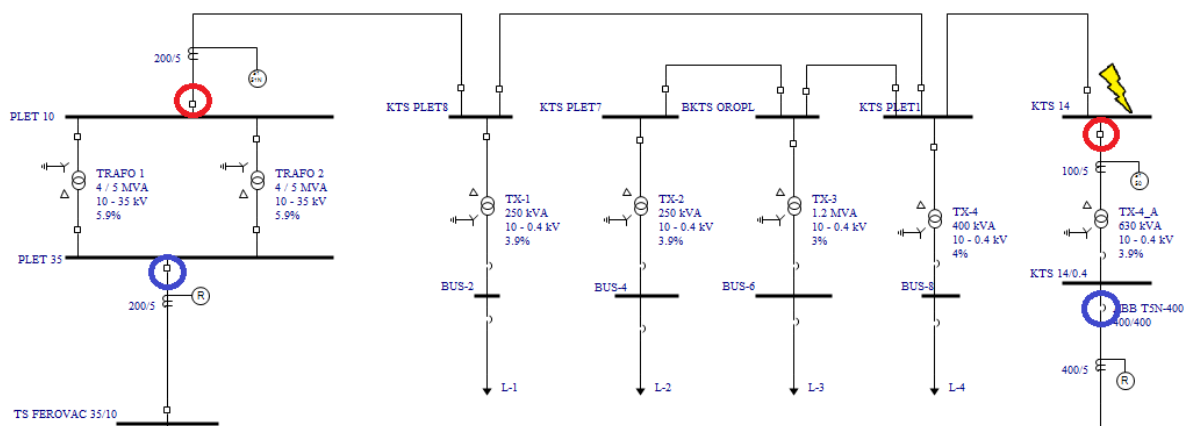
University of Osijek	<b>EasyPower®</b> <b>TIME-CURRENT CURVES</b>	TCC-4
3FKS na 0,4 kV generatorskim sabirnicama		FAULT: DATE: Jun 23, 2016 BY: REVISION: 1

PARAMETRI-MREŽE-S-RELEJIMA-14.6.V2

**Slika 6.2.** Strujno-vremenska selektivnost za trofazni kratki spoj na 0,4 kV sabirnicama generatora

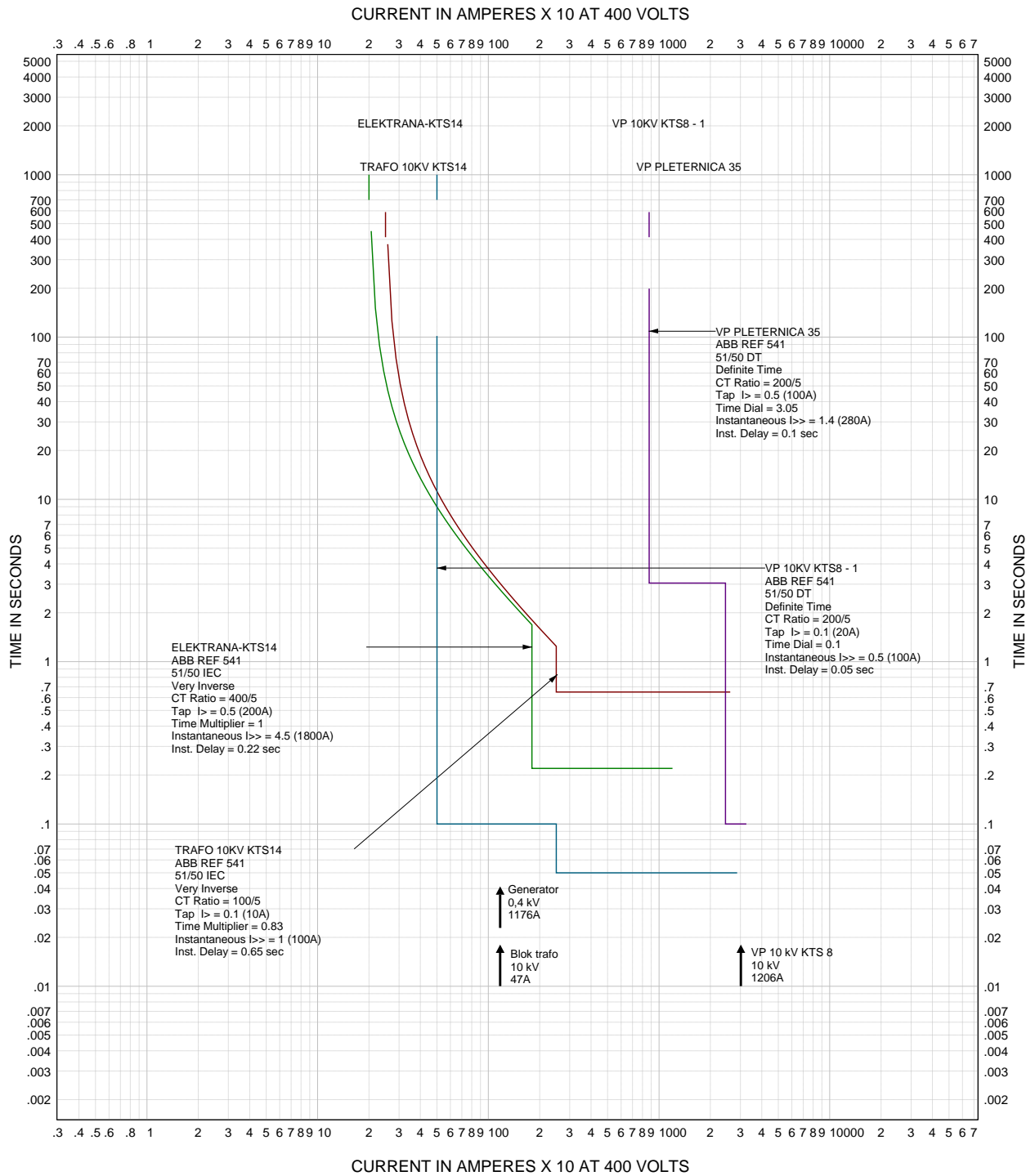
Na slici 6.3. za trofazni kratki spoj na 10 kV sabirnicama u KTS 14 postignuta je koordinacija nadstrujne zaštite u transformatorskom polju blok transformatora u osnovnoj zoni šticećenja s vremenom reagiranja od 3 s za smjer od elektrane prema KTS 14. Zbog male vremenske razlike u vremenu djelovanja nadstrujne zaštite, može se smatrati da uz reagiranje nadstrujne zaštite u transformatorskom polju blok transformatora može reagirati i nadstrujna zaštita vodnom polju elektrana-KTS 14 čime se ostvaruje rezervna zona šticećenja.

Za smjer od TS 35/10 kV Pleternica prema elektrani, u osnovnoj zoni šticećenja reagira nadstrujna zaštita ostvarena relejom u vodnom polju KTS 8 s vremenom reagiranja od 50 ms. U rezervnoj zoni šticećenja reagira nadstrujna zaštita u vodnom polju Ferovac s vremenom reagiranja od 100 ms. Na slici 6.4. prikazane su strujno-vremenske karakteristike releja kojima je postignuta selektivnost pri trofaznom kratkom spoju na 10 kV sabirnicama u KTS 14.



**Slika 6.3.** Trofazni kratki spoj na 10 kV sabirnicama u KTS 14





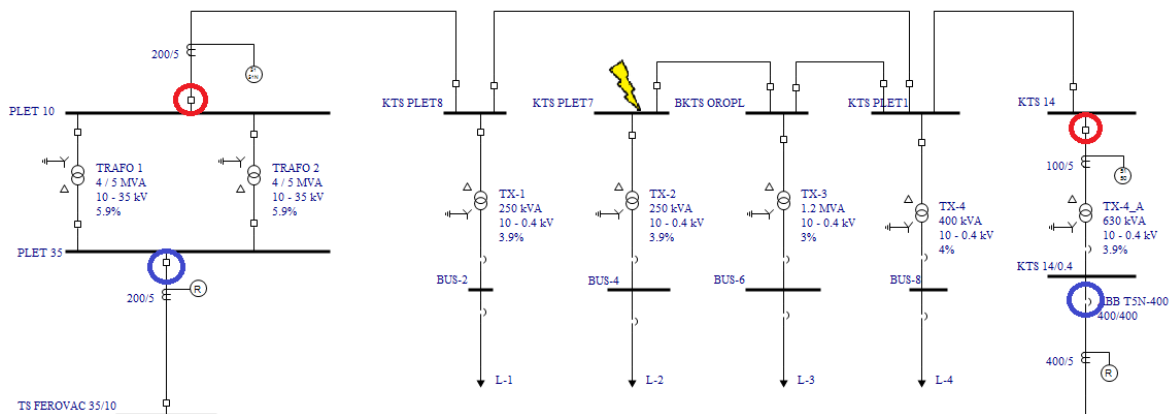
University of Osijek	<b>EasyPower®</b> <b>TIME-CURRENT CURVES</b>	TCC-6
3FKS na 10 kV sabirnicama u KTS 14		FAULT: DATE: Jun 23, 2016 BY: REVISION: 1

PARAMETRI-MREZE-S-RELEJIMA-14.6.V2

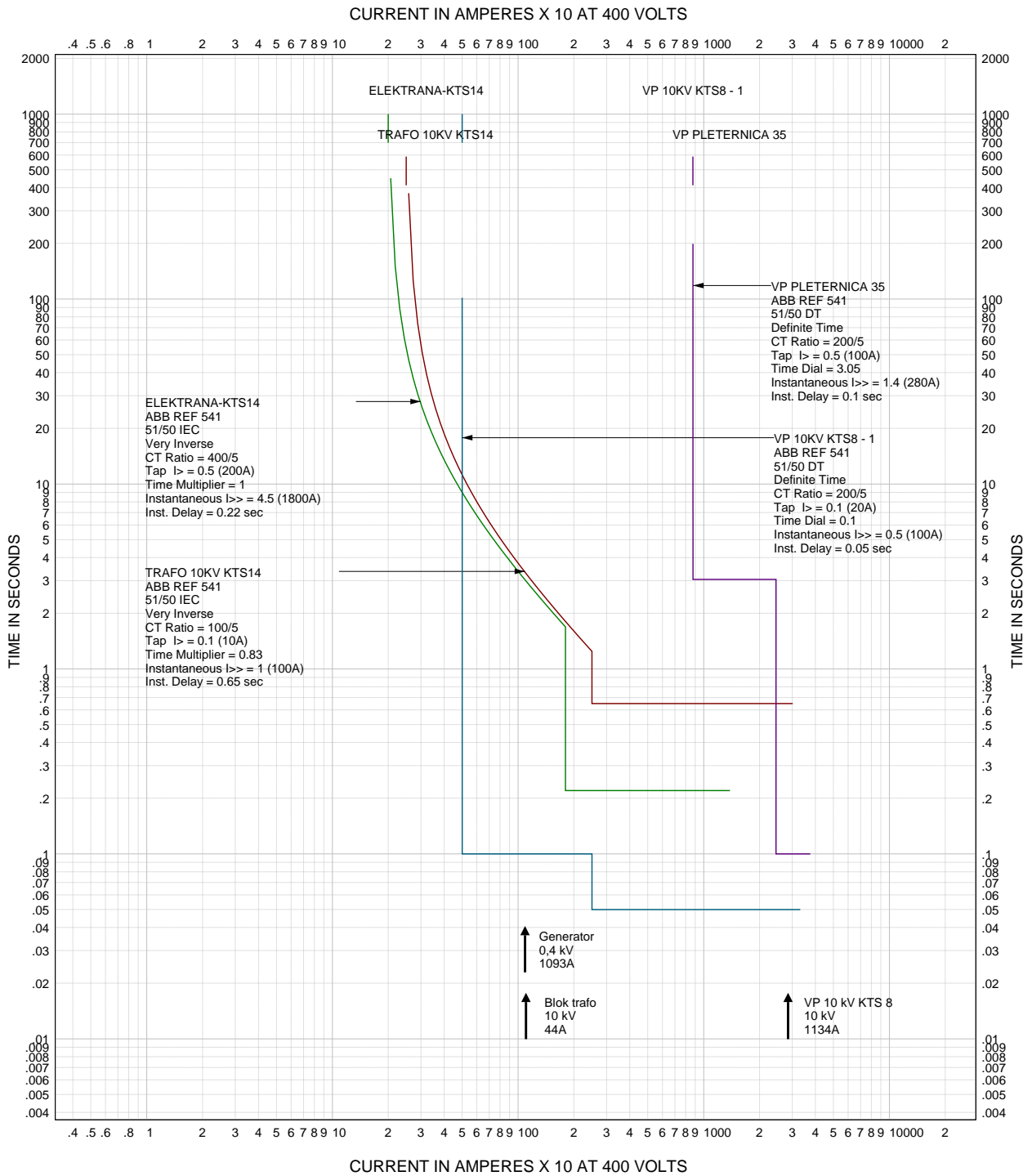
**Slika 6.4.** Strujno-vremenska selektivnost za trofazni kratki spoj na 10 kV sabirnicama u KTS 14

Na slici 6.5. za trofazni kratki spoj na 10 kV sabirnicama u KTS 7 postignuta je koordinacija nadstrujne zaštite u transformatorskom polju blok transformatora u osnovnoj zoni štíćenja s vremenom reagiranja od 3 s za smjer od elektrane prema KTS 7. Zbog male vremenske razlike u vremenu djelovanja nadstrujne zaštite, može se smatrati da uz reagiranje nadstrujne zaštite u transformatorskom polju blok transformatora može reagirati i nadstrujna zaštita vodnom polju elektrana-KTS 14 čime se ostvaruje rezervna zona štíćenja.

Za smjer od TS 35/10 kV Pleternica prema KTS 7, u osnovnoj zoni štíćenja reagira nadstrujna zaštita ostvarena relejom u vodnom polju KTS 8 s vremenom reagiranja od 50 ms. U rezervnoj zoni štíćenja reagira nadstrujna zaštita u vodnom polju Ferovac s vremenom reagiranja od 100 ms. Na slici 6.6. prikazane su strujno-vremenske karakteristike releja kojima je postignuta selektivnost pri trofaznom kratkom spoju na 10 kV sabirnicama u KTS 7.



**Slika 6.5.** Trofazni kratki spoj na 10 kV sabirnicama u KTS 7



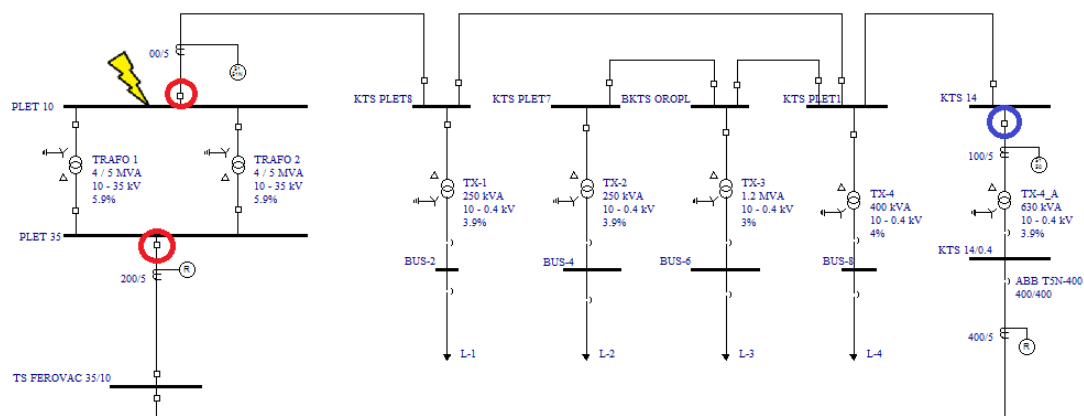
University of Osijek	<b>EasyPower<sup>®</sup></b> <b>TIME-CURRENT CURVES</b>	<b>TCC-7</b>
3FKS na 10 kV sabirnicama u KTS 7		FAULT: DATE: Jun 23, 2016 BY: REVISION: 1

PARAMETRI-MREZE-S-RELEJIMA-14.6.V2

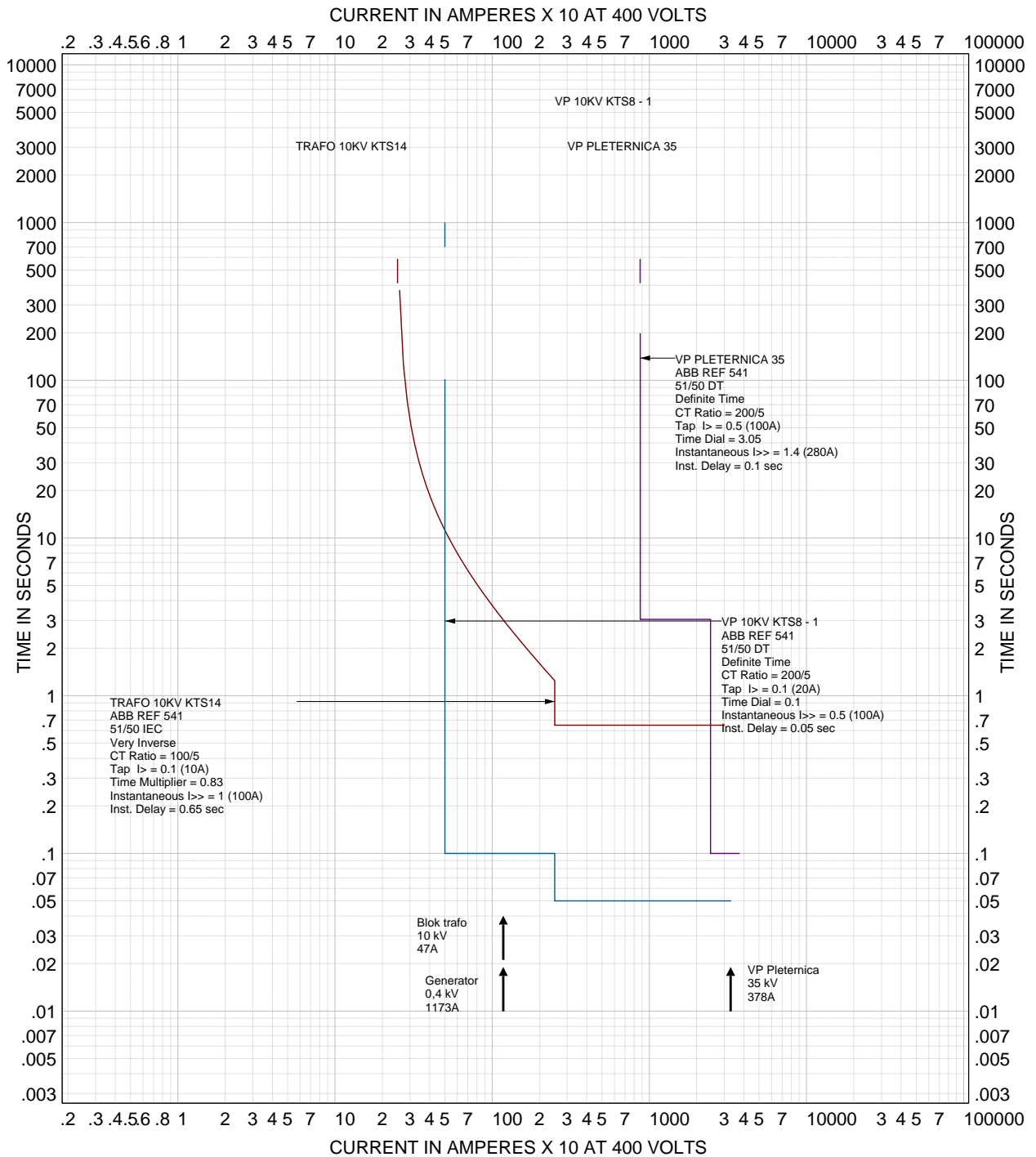
**Slika 6.6.** Strujno-vremenska selektivnost za trofazni kratki spoj na 10 kV sabirnicama u KTS 7

Na slici 6.7. za trofazni kratki spoj na 10 kV sabirnicama u TS Pleternica postignuta je koordinacija nadstrujne zaštite u vodnom polju KTS 8 u osnovnoj zoni štíćenja s vremenom reagiranja od 100 ms za smjer od elektrane prema TS Pleternica. Rezervna zona štíćenja ostvarena je nadstrujnim relejom u transformatorskom polju blok transformatora s vremenom reagiranja od 3 s.

Za smjer od TS 35/10 kV Ferovac prema TS 35/10 kV Pleternica, u osnovnoj zoni štíćenja reagira nadstrujna zaštita ostvarena relejom u vodnom polju Ferovac s vremenom reagiranja od 100 ms. Na slici 6.8. prikazane su strujno-vremenske karakteristike releja kojima je postignuta selektivnost pri trofaznom kratkom spoju na 10 kV sabirnicama u TS Pleternica.



**Slika 6.7.** Trofazni kratki spoj na 10 kV sabirnicama u TS Pleternica



University of Osijek	<b>EasyPower<sup>®</sup></b> <b>TIME-CURRENT CURVES</b>	TCC-2
		FAULT: DATE: Jun 23, 2016 BY: REVISION: 1

PARAMETRI-MREZE-S-RELEJIMA-14.6.V2

**Slika 6.8.** Strujno-vremenska selektivnost za trofazni kratki spoj na 10 kV sabirnicama u TS Pleternica

## 7 ZAKLJUČAK

U pogledu vođenja i stabilnosti elektroenergetskog sustava male elektrane unose samo dodatne probleme zbog svojih generatora koji su uglavnom neregulirani i neupravljivi. Osim toga, mijenjaju se smjerovi tokova snaga koji sada mogu biti i dvosmjerni. Kvarovi u mreži mogu biti i dvostrano napajani, a i iznosi struja kratkih spojeva u mreži su povećani ovisno o snazi distribuiranog izvora energije. S druge pak strane, obnovljivi izvori povećavaju samoodrživost EES-a u slučajevima eventualne energetske krize te poboljšavaju naponske prilike u mreži. Razvojem elektroenergetskog sustava kroz povijest, sustav je postajao sve kompleksniji. Pošto se kvarovi i nenormalna pogonska stanja mogu pojaviti bilo gdje u mreži nije ga moguće bilo nadzirati bez pomoći nadzornih uređaja. Zbog toga inženjeri su osmislili sustav relejne zaštite koji štiti od svih kvarova i nenormalnih pogonskih stanja u mreži. Osnovni zahtjevi koji se postavljaju pred zaštitu su brzina djelovanja, selektivnost, osjetljivost i pouzdanost. Brzina djelovanja zaštite mora biti što veća kako bi se izbjeglo štetno mehaničko i termičko razarajuće djelovanje struje. Selektivnost je sposobnost zaštite da automatski izolira samo element pogođen kvarom dok preostali dio sustava radi normalno. Preduvjet za ostvarivanje koordinacije zaštite je ostvarivanje selektivnosti zaštitnih uređaja. Zaštita mora zadovoljiti i kriterij osjetljivosti i pouzdanosti. Prilikom pojave kvara u mreži relej mora iz stanja mirovanja sa sigurnošću djelovati na podešenu veličinu. Nepotrebno djelovanja zaštite ili njeno zatajenje može donijeti katastrofalne posljedice za stabilnost elektroenergetskog sustava.

Jedan od najbitnijih čimbenika u radu male hidroelektrane je sustav relejne zaštite. Dosadašnji pogon distribucijske mreže bio je, u pravilu, radijalan, no priključenjem malih elektrana dio distribucijskog sustava dobiva dvostrano napajanje te nastaje potreba za ugradnjom složenijeg sustava relejne zaštite za što je potrebno uložiti dodatne napore. Osim primjene složenijeg sustava zaštite distributivne mreže mora se ostvariti i koordinacija s sustavom relejne zaštite u elektrani.

Cilj ovog rada je koordinacija nadstrujne zaštite u maloj hidroelektrani Pleternica. Za ostvarenje koordinacije zaštitnih uređaja korišten je program za analizu prilika u mreži prilikom kratkog spoja te parametrisiranje releja EasyPower. U prvom poglavlju rada je prikazan opći opis hidroelektrana, sustava za pretvorbu energije vode u električnu energiju te je opisana mala hidroelektrana Pleternica. U drugom poglavlju dan je teorijski opis sustava relejne zaštite, utjecaj distributivnih generatora na rad i uređaje relejne zaštite. U trećem poglavlju opisan je sustav zaštite malih hidroelektrana. Opisan je utjecaj malih hidroelektrana na distribucijsku mrežu, dani

osnovni zahtjevi i tehnički uvjeti za priključenje male hidroelektrane Pleternica na mrežu te utjecaj malih hidroelektrana na sustav zaštite. U četvrtom poglavlju opisan je sustav zaštite male hidroelektrane Pleternica i okolne distribucijske mreže te su dani opisi zaštitnih uređaja te njihova podešenja. U zadnjem poglavlju vršena je provjera koordinacije uređaja nadstrujne relejne zaštite prilikom jednofaznih i trofaznih kratkih spojeva za različita mjesta u mreži pomoću programa EasyPower.

## LITERATURA

- [1] Hidroelektrana <https://hr.wikipedia.org/wiki/Hidroelektrana> (27.12.2015)
- [2] D. Šljivac „Elektrane i EES“, poglavlje Hidroelektrane, predavanja, ETF Osijek, 2011
- [3] Dive turbina „Rotor turbine“ <http://www.dive-turbine.de/pages/bih/proizvod/rotor-turbine---propeler.php> (5.1.2016)
- [4] Energija vode (hidropower) [http://www.izvorienergije.com/energija\\_vode.html](http://www.izvorienergije.com/energija_vode.html) (5.1.2016)
- [5] Enerkon d.o.o.: Analiza opravdanosti izgradnje mHE Pleternica na rijeci Orljavi, elaborat, Zagreb, listopad 2010.
- [6] Srete Nikolovski, Zaštita u elektroenergetskom sustavu, Grafika, Osijek, 2007.
- [7] Mrežna pravila elektroenergetskog sustava RH“, Narodne novine, br. 177/04, 2004.
- [8] Ioanna XINGY, —An intelligent Algorithm for Smart Grid Protection Applications, Technische Universiteit Delft, Netherlands, 2011.
- [9] T. Poljak, M. Čavlović, V. Fabris, „Tehnički uvjeti priključka jedinica distribuirane proizvodnje – Povlašteni proizvođači“, 1. savjetovanje HO CIRED, Ref. SO4-02, Šibenik, 2008.
- [10] Tehnički uvjeti za priključak malih elektrana na elektroenergetski sustav Hrvatske elektroprivrede, Bilten Vjesnika HEP br. 66, Zagreb, veljača 1998
- [11] Eigenerzeugungsanlagen am Mittelspannungsnetz“ / Richtlinie für Anschluss und Parallelbetrieb von Erzeugungsanlagen am Mittelspannungsnetz, BDEW, June 2008
- [12] Zakon o energiji“, Narodne novine, br. 68/01, 2001. i 177/04, 2004.
- [13] Zakon o tržištu električne energije“, Narodne novine, br. 177/04, 2004. i 76/07, 2007
- [14] Opći uvjeti za opskrbu električnom energijom“, Narodne novine, br. 14/06, 2006.
- [15] P. Rush, „Network Protection & Automation Guide“, Alstom, Levallois–Perret, 2002.
- [16] V. Ladan, J. Havelka, A. Marušić, Usklađenje djelovanja relejne zaštite u hidroelektrani i srednjenaponskoj mreži, Hrvatski ogranak međunarodne elektrodistribucijske konferencije, Umag, 2010.
- [17] D. Četenović, Utjecaj distributivnih generatora na rad relejne zaštite u srednjenaponskoj distributivnoj mreži, Fakultet tehničkih nauka, Čačak, 2011.



- [18] Seneka Inženjering u sustavima energetike, ekologije i automatizacije d.o.o., Glavni elektrotehnički projekt mhe Pleternica, Grad Pleternica, Labin, 2010.
- [19] A. Mikulandrić, Mala hidroelektrana (mHE) Pleternica na rijeci Orjava, Zagrebački energetska tjedan, Zagreb, 2012.
- [20] I. Petković, privatna arhiva fotografija, Pleternica, lipanj 2016.
- [21] M. Ivas, Otočni pogon distribuiranih izvora sastavljenih od izmjenjivačkih jedinica [https://www.fer.unizg.hr/download/repository/KDI-Mihovil\\_Ivas.pdf](https://www.fer.unizg.hr/download/repository/KDI-Mihovil_Ivas.pdf) (30.06.2015)

## **SAŽETAK**

U ovom Diplomskom radu rađena je koordinacija nadstrujne relejne zaštite male hidroelektrane Pleternica. Koordinacija je rađena pomoću programskog paketa Easy Power. Napravljen je opis rada hidroelektrane te je napravljen simulacijski model u programu Easy Power. Na određenim mjestima je vršen kratki spoj gdje se dobivanjem rezultata postizala koordinacija i selektivnost. Dakle napravljeni su trofazni i jednofazni kratki spoj na različitim mjestima u mreži koji su koristili za provjeru dali je ispravna koordiniranost nadstrujne zaštite. Provjerom vrijednosti struja kratkih spojeva i strujno-vremenskih karakteristika releja napravljena je provjera dali pojedini releji rade u osnovnoj i rezervnoj zoni štíćenja.

Ključne riječi: Relej, koordinacija, zaštita, kratki spoj, mala hidroelektrana Pleternica,

## **COORDINATION OF WORK PROTECTION SMALL HYDRO POWER PLETERNICA NETWORK HEP**

This thesis made the coordination of overcurrent protection relay small hydropower Pleternica. Coordination is done by using the software package Easy Power. Made description of hydroelectric power and is designed simulation model in Easy Power. At certain points it carried short where gaining results achieved coordination and selectivity. So are made three-phase and single-phase short circuit at different points in the network that are used to check whether the correct kordiniranost overcurrent protection. Check the value of short-circuit and current-time characteristics of the relay is made checking whether individual relays work in primary and backup zone protecting.

Keywords: Relay, coordination, protection, short circuit, small hydropower Pleternica,

## **ŽIVOTOPIS**

Ivan Petković rođen 21.07.1988. godine u Požegi s prebivalištem u Pleternici. Osnovnu školu fra Kaje Adžića završio u Pleternici. Po završetku osnovne škole upisuje srednju tehničku školu u Požegi smjer elektrotehničar. Nakon završene srednje škole 2007/08 upisuje stručni studij elektrotehnike u Osijeku koji završava 2010.godine završnim radom “Značajke različitih distribuiranih izvora od bitne važnosti za podršku kakvoći pogona distribucijske mreže“. Nakon godinu dana pauze, 2011. godine upisuje Razlikovnu godinu koju završava 2012 i upisuje sveučilišni diplomski studij smjer elektroenergetika gdje zadnji ispit polaže u listopadu 2014. godine.

# PRILOZI

## Prilog P.6.1. Simulacijski model elektrane i okolne elektroenergetske mreže dizajniran u programskom paketu EasyPower

