

# Projektiranje niskonaponske elektroenergetske mreže

---

Kičić, Petar

Master's thesis / Diplomski rad

2017

Degree Grantor / Ustanova koja je dodijelila akademski / stručni stupanj: **Josip Juraj Strossmayer University of Osijek, Faculty of Electrical Engineering, Computer Science and Information Technology Osijek / Sveučilište Josipa Jurja Strossmayera u Osijeku, Fakultet elektrotehnike, računarstva i informacijskih tehnologija Osijek**

Permanent link / Trajna poveznica: <https://um.nsk.hr/um:nbn:hr:200:772664>

Rights / Prava: [In copyright](#) / [Zaštićeno autorskim pravom](#).

Download date / Datum preuzimanja: **2024-12-21**

Repository / Repozitorij:

[Faculty of Electrical Engineering, Computer Science and Information Technology Osijek](#)



**SVEUČILIŠTE JOSIPA JURJA STROSSMAYERA U OSIJEKU**

**FAKULTET ELEKTROTEHNIKE, RAČUNARSTVA I  
INFORMACIJSKE TEHNOLOGIJE**

**Diplomski studij**

**PROJEKTIRANJE NISKONAPONSKE MREŽE**

**Petar Kičić**

**Osijek, 2017.**



# SADRŽAJ

1.	UVOD .....	1
2.	POTREBNA TEHNIČKA DOKUMENTACIJA .....	3
3.	ENERGETSKO-TEHNIČI DIO PROJEKTA NN MREŽE .....	6
3.1.	Izbor normativa opterećenja NN mreže .....	6
3.2.	Izbor presjeka vodiča .....	8
3.3.	Provjera gubitaka napona na izvodima .....	13
3.4.	Izbor nazivne snage transformatora .....	17
4.	ZAŠTITNE MJERE U NN MREŽAMA .....	19
4.1.	Provjera presjeka vodiča .....	21
4.2.	Provjera dosega zaštite .....	23
4.3.	Ukupna energetska analiza za odabrani primjer .....	27
4.3.	Zaštita od atmosferskih prenapona .....	32
5.	PRORAČUNI OTPORA UZEMLJENJA U NN MREŽI .....	33
6.	MEHANIČKI PRORAČUNI VODOVA .....	39
7.	GOSPODARSKI DIO PROJEKTA .....	42
8.	DIO PROJEKTA NACRTI I SCHEME .....	43
9.	PROJEKTIRANA MREŽA U DIGSEILENT-U .....	44
10.	ZAKLJUČAK .....	47
11.	LITERATURA .....	48
	SAŽETAK .....	49
	ABSTRACT .....	49
	ŽIVOTOPIS .....	50
	PRILOZI .....	51

## 1. UVOD

Niskonaponska mreža (NN mreža) je elektroenergetski objekt, čiji je zadatak da prenosi energiju iz srednjenaponske mreže (SN) do krajnjih potrošača (konzuma). Stoga je u diplomskom radu objašnjen njezin način projektiranja, pri čemu je dat primjer projektiranja jedne stvarne NN mreže.

Naime, stvarna mreža je dio Idejnog projekta tvrtke COMMERCE-PROJEKT d.o.o. vlasnika Nedjeljka Zdjelarevića, pod nazivom BSTS 10(20)/0,4 kV "Vinkovac" sa priključnim kabelom 10(20) kV i NN raspletom. Navedenom elektroenergetskom građevinom predviđena je elektrifikacija vikend naselja Vranovci, nakon što su vlasnici legalizacijom vikend objekata ostvarili pravo priključenja na niskonaponsku mrežu.

Izbor opreme i kabela za izvođenje radova dostavio je HEP - Operator distribucijskog sustava d.o.o. Slavonski Brod u Projektnom zadatku, tako da se prikaz projektiranja u ovom diplomskom radu može smatrati kao provjera izabranih kabela (vodiča) uz male izmjene nekih od njihovih tehničkih podataka, što je dalje u radu i vidljivo. Projektnim zadatkom odabrano je: za kabelski dalekovod 10(20) kV, dužine 791 m, kabel NA2XS(F)2Y 3x(1x70RM/16) mm<sup>2</sup>, za NN rasplet vodiči X00/0-A 3x70+71,5+2x16 mm<sup>2</sup> 0,6/1 kV, te kabeliranje ispod postojećih dalekovoda na (izvodu 3) kabelima XOO-A 4x70 i XOO-A 4x25. Važno je napomenuti kako je prikazana mreža u diplomskom radu stvarna mreža, ali je izvod 1 skraćen za jedan odvojak u odnosu na postojeću mrežu. Također su prema Projektnom zadatku odabrani i armirano-betonski stupovi, tip „Tehnobeton“ Varaždin: SB 315/10, SB 500/10, SB 650/10, SB 1000/10.

Diplomski rad se bazira ne energetske-tehničkoj dijelu projekta, dok je gospodarski dio izostavljen. U energetske-tehničkoj dijelu, utvrđen je standard potrošnje pojedinog stambenog objekta. To je izvršeno prema standardima Hrvatske Elektroprivrede te je odabran tip SB2 (seoski niži standard – vikend objekti) koji rezultira vršnim opterećenjem veličine  $P_v = 2,9$  kW, a koji je ulazni parametar za električnu analizu mreže. Nakon toga je pristupljeno izboru presjeka vodiča, određivanju gubitaka napona na izvodima, kao i izboru nazivne snage transformatora.

Također su urađene i zaštitne mjere: provjera presjeka vodiča prema struji trolejnog kratkog spoja te provjera dosega zaštite pomoću minimalne struje jednopolnog kratkog spoja. Do rezultata došlo se uvrštavanjem poznatih podataka u odgovarajuće formule te preko računalnih programa tvrtke COMMERCE-PROJEKT d.o.o.

Važno je napomenuti i to kako je provjera pada napona napravljena u programu DigSilent-u te je dan naponski profil pojedinih izvoda.

## 2. POTREBNA TEHNIČKA DOKUMENTACIJA

Uzevši u obzir kako je životni vijek niskonaponske mreže (NN mreže) 20 do 25 godina i da kao takva, mora imati mogućnost prihvatiti nove potrošače koji bi se u tom vremensku razdoblju mogli na nju priključiti. Njezina izgradnja mora biti planirana, kao i koordinirana s drugim važećim infrastrukturnim planovima. Kako bi se to postiglo, važno je dobiti građevinsku dozvolu koja se ishodi pomoću tehničke dokumentacije. S tom dozvolom se dobiva od strane tijela graditeljstva općine, kako će objekt, u ovom slučaju NN mreža, kao i njezina izgradnja, biti u općem interesu, tj. da će biti u skladu s drugim infrastrukturnim objektima, kao i to da u svom radu neće imati opasnosti po ljudske živote kao i njihovo zdravlje.[1]

Iz slike 1. vidljiv je postupak prije izgradnje NN mreža, odnosno kako dobiti građevinsku dozvolu, pri čemu se jasno može vidjeti kako je kod izrade provedbenih urbanističkih planova (PUP-a) obavezan prilog o NN mreži. Može se reći kako je svaki takav prilog urbanističkom rješenju idejno rješenje mreže koje treba načiniti kao Idejni projekt.[1]

Prema [1] navodi se kako Idejni projekt treba sadržavati:

- prikaz potrošnje odnosno konzuma za koji se mreža izvodi,
- trasu i lokaciju na kojoj će se mreža izvoditi,
- odabir približnih veličina elemenata mreže kao što su presjek vodiča, snaga, kao i tip vodiča,
- broj priključenih potrošača,
- približan pad napona odnosno gubitak napona kao i doseg zaštite,
- približni troškovi izgradnje.

Pri čemu se naglašava da ako nema PUP-a za područje na kojem se vrši izgradnja NN mreže onda se Idejni projekt treba napraviti prema višem urbanističkom planu kao što je npr. Građevinski urbanistički plan (GUP-a) ili prema nekoj drugoj odluci koja zamjenjuje te urbanističke planove. Nakon toga investitor koji je kod nas u Hrvatskoj najčešće distribucijsko poduzeće donosi odluku o izgradnji i planu izgradnje, koja ovisi o razvoju potreba za dva razdoblja: srednjeročno razdoblje (5 godina) i kratkoročno razdoblje (1 godina).[1]

Nakon toga sljedeće obaveze koje se trebaju izvršiti su prema [1]:

- suglasnost s projektom raznih tijela investitora, tj. distribucijskog poduzeća,
- obilazak kao i snimanje terena,

- dogovor s vlasnicima zemljišta, kao i tijelima općine gdje prolazi trasa vodova, kao i gdje smještena trafostanica (TS) o njihovom smještanju, odnosno lokaciji,
- te pisanje projektnog zadatka.

Nakon što je idejni projekt prošao sve svoje korake, kao i na temelju projektnog zadatka, investitor ili pak projektant (ovisno o dogovoru između njih) traži od tijela graditeljstva da priopći od kojih je tijela potrebno pribaviti prema odredbama posebnih zakona: uvijete u skladu s kojima glavni projekt treba biti izrađen kao i odgovarajuće isprave (mišljenja, suglasnosti, potvrde, itd.) o usklađenosti glavnog projekta s utvrđenim uvjetima.[1]

Nakon toga slijedi izrada glavnog projekta i/ili izvedbenog projekta i potom dobivanje odgovarajućih (mišljenja, suglasnosti, potvrda, itd.) o usklađenosti glavnog projekta s postavljenim uvjetima, koji dati u prethodnom koraku. Nadalje, bi se zatražila građevinska dozvola projekt je potrebno dati na reviziju, tj. kontrolu.[1]

Kako bi zahtjev za građevinsku dozvolu bio valjan, investitor je dužan imati sve valjane dokumente i to prema [2, članak 108.]:

- tri primjerka glavnog projekta,
- izjavu projektanta da je projekt izrađen u skladu s prostornim planom i drugim propisima u skladu s kojim mora biti izrađen,
- pisano izvješće o kontroli glavnog projekta, ako je kontrola propisana
- potvrde javnopravnih tijela da je glavni projekt izrađen u skladu s posebnim propisima, odnosno utvrđivanje tih uvjeta ako iste nisu izdane u roku propisanom ovim Zakonom,
- itd.

S obzirom na svrhu za koju se izgrađuju projekti se prema [1] mogu podijeliti na:

- projekti za nove mreže,
- projekti rekonstrukcije postojećih mreža,
- projekti interpolacije TS 10(20)/0.4 kV u postojeću mrežu niskog napona.

Prema [1, str.6] navodi se kako je općenito sadržaj glavnog projekta:

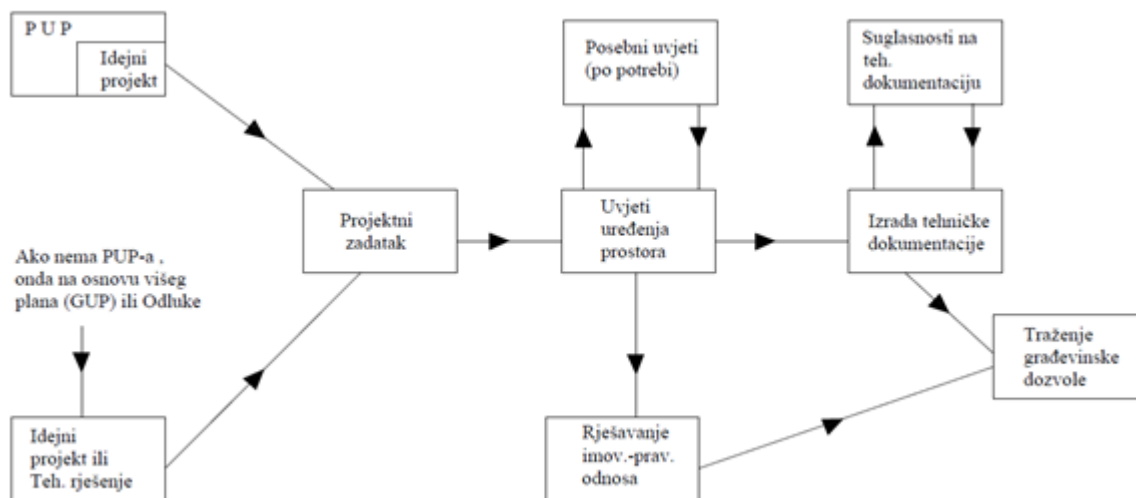
- dokumentacija,
- podatci o geotehničkim i drugim istražnim radovima koji poslužili kao podloga za izradu projekta,
- tehnički opis,



- proračuni,
- program kontrole i osiguranja kvalitete,
- projekt sanacije okoliša gradilišta,
- dokaze o sukladnosti za ne tipske elemente
- nacрте i sheme.

Prema [1, str. 7] u dokumentaciji Glavnog projekta trebaju biti dokumenti o:

- registraciji poduzeća (projektanta),
- rješenje o voditelju projekta,
- rješenje o imenovanju projektanta,
- isprava o provjeri tehničke dokumentacije
- isprava o primjeni pravila zaštite od požara,
- isprava o primjeni pravila zaštite na radu,
- propisivanje ispitivanja,
- izjava projektanta o usklađenosti tehničke dokumentacije,
- elektroenergetska suglasnost,
- uvjeti uređenja prostora s izvatkom iz katastarskog plana, te ucrtanom situacijom mreže,
- suglasnosti komunalnih i ostalih organizacija,
- suglasnost Distributivnog poduzeća na projekt,
- broj potrebnih suglasnosti ovisi o tome što piše u uvjetima, pa se tu nalaze suglasnosti raznih nadležnih i drugih organizacija koje su ih dale.



*Slika 2.1. Postupak prije izgradnje NN mreže, odnosno dobivanja građevinske dozvole[1]*

### 3. ENERGETSKO-TEHNIČI DIO PROJEKTA NN MREŽE

#### 3.1. Izbor normativa opterećenja NN mreže

Kod analize potrošnje električne energije u kućanstvima i drugim potrošačima na promatranom području koje će napajati buduća NN mreža, napominje se kako projektant treba ustanoviti kolika je potrošnja električne energije na tom području. Drugim riječima projektant treba ustanoviti energente kojima potrošači na tom dijelu griju prostorije, kao i u kojoj mjeri; načine zagrijavanja vode; te pripreme hrane, drugim riječima treba odrediti standard i adekvatni normativ opterećenja kućanstva. Također se te pretpostavke trebaju odnositi i na moguća buduća stanja.[1]

Standardi se prema[1] dijele na:

- gradske s podstanarima "GA" i "GB":
  - gradski viši ("GA1" do "GA4"), kao prema tablici 3.1.1.
  - gradski niži ("GB2" do "GB4"), ("GB1" ne postoji), kao prema tablici 3.1.2.
- seoske s podstanarima "SA" i "SB":
  - seoski viši ("SA1" do "SA4"), kao prema tablici 3.1.3.
    - seoski viši - "SA1":
      - za topliju klimu
      - za hladniju klimu
  - seoski niži ("SB2" do "SB4"), ("SB1" ne postoji), kao prema tablici 3.1.4.
  - seoski najniži "SB5", kao prema tablici 3.1.4.

Također je važno uzeti i u obzir za koji se grad računa standard "GA1", da li je to Zagreb, Osijek, Split, Split. Kao i da li je to turističko područje gdje je standard "GB...", ili pak neko ostalo područje "SB...". Još je važno znati i postojanje ostalih potrošača, pri čemu se treba znati njihovo vršno opterećenje  $P_{voi}$ , te procijeniti faktor istodobnosti  $f_{oi}$ , s ostalim potrošačima. Nakon toga to opterećenje pribrajamo opterećenju kućanstava.[1]

**Tablica 3.1.1. Normativi gradskih viših standarda (GA...)[1]**

STANDARD		Normativi opterećenja grupe kućanstava (kW)	Godišnja potrošnja jednog kućanstva (kWh/godišnje)
<b>GA1</b>	Osijek	$P_n = 1,6n + 7,06\sqrt{n}$	14300
	Zagreb	$P_n = 1,66n + 6,9\sqrt{n}$	15500
	Rijeka	$P_n = 1,08n + 4,57\sqrt{n}$	9500
	Split	$P_n = 0,95n + 3,86\sqrt{n}$	9100
<b>GA2</b>		$P_n = 0,71n + 2,99\sqrt{n}$	6500
<b>GA3</b>		$P_n = 0,6n + 2,64\sqrt{n}$	4500
<b>GA4</b>		$P_n = 0,43n + 2,41\sqrt{n}$	3700

**Tablica 3.1.2. Normativi gradskih nižih standarda (GB...)[1]**

STANDARD	Normativi opterećenja grupe kućanstava (kW)	Godišnja potrošnja jednog kućanstva (kWh/godišnje)
<b>GB2</b>	$P_n = 0,58n + 2,43\sqrt{n}$	5600
<b>GB3</b>	$P_n = 0,46n + 2,0\sqrt{n}$	4500
<b>GB4</b>	$P_n = 0,4n + 1,72\sqrt{n}$	2800

**Tablica 3.1.3. Normativi seoskih viših standarda (SA...)[1]**

STANDARD		Normativi opterećenja grupe kućanstava (kW)	Godišnja potrošnja jednog kućanstva (kWh/godišnje)
SA1	Topla klima	$P_n = 1,01n + 8,0\sqrt{n}$	8700
	Hladna klima	$P_n = 1,2n + 4,69\sqrt{n}$	9600
SA2		$P_n = 0,65n + 2,76\sqrt{n}$	7000
SA3		$P_n = 0,53n + 2,38\sqrt{n}$	4900
SA4		$P_n = 0,36n + 1,45\sqrt{n}$	2500

**Tablica 3.1.4. Normativi seoskih nižih standarda (SB...)[1]**

STANDARD	Normativi opterećenja grupe kućanstava (kW)	Godišnja potrošnja jednog kućanstva (kWh/godišnje)
SB2	$P_n = 0,51n + 2,39\sqrt{n}$	4500
SB3	$P_n = 0,39n + 1,95\sqrt{n}$	3900
SB4	$P_n = 0,28n + 1,36\sqrt{n}$	1500
SB5	$P_n = 0,21n + 1,32\sqrt{n}$	1000

### 3.2. Izbor presjeka vodiča

Kako bi se odredio presjek vodiča i svi potrebni daljnji proračuni, kao što je izbor transformatora i zaštita, najprije je potrebno odrediti opterećenje pojedinih izvoda, što je u nastavku i učinjeno.

#### Izvod 1

Za odabrani primjer slijedi, kako je vršna snaga izvoda 1, uzevši u obzir da se za izračun koristi izabrani SB2 standard, odnosno standard za seoska kućanstva (jer se radi o vikend naselju), prema [1] je:

$$P_{vr1} = 0,51 \cdot n + 2,39\sqrt{n} \quad (3-1)$$

Gdje je:

- $P_{vr}$  - najveće očekivano opterećenje izvoda

Za odabrani primjer stvarne mreže slijedi:

$$n = 33[\text{kućanstva}]$$

$$f_{\infty} = 0,17$$

Gdje je:

$n$  – broj kućanstava

$f_{\infty}$  - faktor istodobnosti (određuje se prema procjeni)

Uvrštenjem broja kućanstava za izvod 1, dobiva se:

$$P_{vr1} = 0,51 \cdot 33 + 2,39\sqrt{33}$$

$$P_{vr1} = 30,56[\text{kW}]$$

Iz toga slijedi kako je vršno opterećenje jednog kućanstva:

$$P_v = 0,51 \cdot 1 + 2,39\sqrt{1}$$

$$P_v = 2,9[\text{kW}]$$

Nakon izračunatog vršnog opterećenja jednog kućanstva, može se odrediti ukupno opterećenje grupe kućanstava, odnosno izvoda, na drugi način, preko Ruscove formule, ako se uzme da je faktor istodobnosti 0,17, prema [3] ono je:

$$P_{vrnk} = P_v \cdot (f_{\infty} \cdot n + (1 - f_{\infty}) \cdot \sqrt{n}) \quad (3-2)$$

Prema tome slijedi kako je:

$$P_{vr33} = 2,9 \cdot (0,17 \cdot 33 + (1 - 0,17) \cdot \sqrt{33})$$

$$P_{vr33} = 30,1[\text{kW}]$$

Vidljivo je kako u prvom načinu proračuna, direktnim unošenjem broja kućanstava u formulu odabranog SB2 standarda, snaga izvoda 1 iznosi:  $P_{vr33} = 30,56[\text{kW}]$ , dok drugim načinom preko Ruscove formule snaga iznosi  $P_{vr33} = 30,1[\text{kW}]$ . Pri čemu razlika snaga između ova dva slučaja iznosi  $P_{vr\Delta} = 0,46[\text{kW}]$ , što je ne znatno, a nastala je zbog procjene faktora istodobnosti. Stoga je u sljedećim izračunima korištena snaga dobivena na prvi način preko odabranog SB2 standarda koji je u ovom slučaju točniji. Prema njemu ukupna snaga izvoda iznosi  $P_{vr33} = 30,56[\text{kW}]$ .

Prema navedenom slijedi kako je udio jednog kućanstva, u vršnoj snazi grupe kućanstava, izvoda 1, prema [3]:

$$P_1 = \frac{P_{vr33}}{n} \quad (3-3)$$

Iz toga slijedi:

$$P_1 = \frac{30,56}{33}$$

$$P_1 = 0,93[kW]$$

### **Izvod 2**

Sukladno izračunima za izvod 1, slijedi za izvod 2, u kojemu je također SB2 standard, ali je na izvodu 17 kućanstava, te je faktor istodobnosti kao i u prvom slučaju  $f_\infty = 0,17$ , da je:

- izračunata vršna snaga izvoda 2, uzevši u obzir, kako je za izračun korišten SB2 standard za seoska kućanstva (jer se radi o vikend naselju):  $P_{vr17} = 18,52[kW]$ ,
- kako je vršno opterećenje jednog kućanstva:  $P_v = 2,9[kW]$ ,
- ukupno opterećenje grupe kućanstava, odnosno izvoda, preko Ruscove formule:

$$P_{vr17} = 18,31[kW],$$

Vidljivo je kako u prvom načinu proračuna, direktnim unošenjem broja kućanstava u formulu odabranog SB2 standarda, snaga izvoda iznosi:  $P_{vr17} = 18,52[kW]$ , dok je drugim načinom preko Ruscove formule snaga iznos:  $P_{vr17} = 18,31[kW]$ . Pri čemu razlika snaga između ova dva slučaja iznosi  $P_{vr\Delta} = 0,21[kW]$ , što je ne znatno, te je u sljedećim izračunima korištena snaga dobivena na prvi način koja iznosi  $P_{vr17} = 18,52[kW]$ .

Prema navedenom udio jednog kućanstva u vršnoj snazi izvoda 2 iznosi:  $P_1 = 1,09[kW]$ .

### **Izvod 3**

Sukladno izračunima za izvod 1 i izvod 2, slijedi za izvod 3, u kojemu je također SB2 standard, ali je na izvodu 20 kućanstava, te uzevši faktor istodobnosti kao i u prvom slučaju  $f_\infty = 0,17$ , slijedi da je:

- izračunata vršna snaga izvoda 3, uzevši u obzir, kako za izračun koristimo SB2 standard za seoska kućanstva (jer se radi o vikend naselju):  $P_{vr20} = 20,89[kW]$
- vršno opterećenje jednog kućanstva:  $P_v = 2,9[kW]$ ,

- ukupno opterećenje grupe kućanstava, odnosno izvoda, preko Ruscove formule:

$$P_{vr20} = 20,62[kW],$$

Vidljivo je kako u prvom načinu proračuna, direktnim unošenjem broja kućanstava u formulu odabranog SB2 standarda, snaga izvoda iznosi:  $P_{vr20} = 20,89[kW]$ , dok je drugim načinom preko Ruscove formule snaga iznos:  $P_{vr20} = 20,62[kW]$ . Pri čemu razlika snaga između ova dva slučaja iznosi  $P_{vr\Delta} = 0,27[kW]$ , što je ne znatno, te je u sljedećim izračunima korištena snaga dobivena na prvi način koja iznosi  $P_{vr20} = 20,89[kW]$ .

Prema navedenom kao i u prethodna dva slučaja, udio jednog kućanstva u vršnoj snazi izvoda 3 iznosi:  $P_1 = 1,04[kW]$ .

### **Opterećenja izvoda jalovom snagom:**

U ovom dijelu proračuna je uzet  $\cos \varphi = 0,98$

#### **Izvod 1**

Za računanje opterećenja jalovom snagom od strane jednog kućanstva na izvodu 1, potrebno je znati, koliko je radno opterećenje izvoda od strane jednog kućanstva na njemu samomu. Ono za izvod 1, kako je izračunato u prethodnom koraku iznosi:  $P_1 = 0,93[kW]$ .

Iz toga slijedi da je prema [3]:

$$Q_1 = P_1 \cdot \operatorname{tg} \varphi \quad (3-4)$$

$$Q_1 = P_1 \frac{\sqrt{1 - \cos^2 \varphi}}{\cos \varphi} \quad (3-5)$$

Iz toga za odabrani primjer slijedi:

$$Q_1 = 0,93 \frac{\sqrt{1 - 0,98^2}}{0,98}$$

$$Q_1 = 0,19[kVAr]$$

Može se iz toga izračunati i jalova snaga cijelog izvoda, znajući da je  $P_{vr33} = 30,56[kW]$ :

$$Q_{vr33} = 30,56 \cdot \frac{\sqrt{1 - 0,98^2}}{0,98}$$

$$Q_{vr33} = 6,33[kVAr]$$

Iz izvedenog proračuna nam je vidljivo, kako jalova snaga kojom je izvod 1 opterećen iznosi  $Q_{vr33} = 6,33[kVAr]$ , dok je od strane jednog kućanstva opterećen jalovom snagom od  $Q_1 = 0,19[kVAr]$ .

### **Izvod 2**

Za računanje opterećenja jalovom snagom od strane jednog kućanstva na izvodu 1, potrebno je znati, koliko je radno opterećenje izvoda od strane jednog kućanstva na njemu samomu. Ono za izvod 2, kako je izračunato u prethodnom koraku iznosi:  $P_1 = 1,09[kW]$ .

Na isti način, kao i za izvod 1, izvršen je proračun za izvod 2, pri čemu je dobiveno da je opterećenje jalovom snagom od strane jednog kućanstva  $Q_1 = 0,22[kVAr]$ , a znajući da je ukupna radna snaga izvoda 2  $P_{vr17} = 18,57[kW]$ , dobiva se da je izvod opterećen jalovom snagom od  $Q_{vr17} = 3,84[kVAr]$ .

### **Izvod 3**

Također za računanje opterećenja jalovom snagom od strane jednog kućanstva na izvodu 3, potrebno je znati, koliko je radno opterećenje izvoda od strane jednog kućanstva na njemu samomu. Ono je za izvod 3, izračunato u prethodnom koraku te iznosi:  $P_1 = 1,04[kW]$ .

Na isti način, kao i za prethodna dva izvoda, izvršen je proračun za izvod 3, pri čemu je dobiveno da nam je opterećenje jalovom snagom od strane jednog kućanstva  $Q_1 = 0,21[kVAr]$ , a znajući i radnu snagu izvoda 3  $P_{vr20} = 20,89[kW]$ , slijedi kako je jalovo opterećenje  $Q_{vr20} = 4,33[kVAr]$

### **Strujno opterećenje pojedinih izvoda**

Nakon izračunatih opterećenja (radno i jalovo) pojedinih izvoda može se izračunati i njihovo strujno opterećenje. Slijedi da je prema [3]:

$$I = \frac{\sqrt{P_{vm}^2 + Q_{vm}^2}}{\sqrt{3} \cdot U_N} \quad (3-6)$$

Za odabrani primjer slijedi, da je za izvod 1, pri čemu je potrebna snaga, tj. snaga koja se promatra, ona kroz dionicu 1, a to je zapravo već izračunata snaga cijelog izvoda, stoga imamo da je strujno opterećenje izvoda 1:

$$I_{o1} = \frac{\sqrt{30,56^2 + 6,33^2}}{\sqrt{3} \cdot 0,4}$$

$$I_{o1} = 45,05[A]$$



Znajući da je za izvod 2:  $P_{vr17} = 18,57[kW]$  i  $Q_{vr17} = 3,84[kVAr]$ , izračunato strujno opterećenje prema (3-9) je  $I_{o2} = 27,37[A]$ .

Dok je za izvod 3 znajući:  $P_{vr20} = 20,89[kW]$  i  $Q_{vr20} = 4,33[kVAr]$ , izračunato strujno opterećenje prema (3-9) je  $I_{o3} = 30,79[A]$ .

Izbor tipa voda vrši se na osnovu podataka koji se daju za SKS (samonosivi kabelski snop), odnosno struje prema tablici 3.2.1.[1]:

**Tablica 3.2.1. Dopuštene struje SKS kabela**

<b>PRESJEK [mm<sup>2</sup>]</b>	<b>TRAJNO DOPUŠTENA STRUJA I<sub>n</sub> [A]</b>	<b>STRUJNO OPTEREĆENJE [A]</b>
<b>16</b>	81	74
<b>25</b>	108	99
<b>35</b>	131	120
<b>50</b>	154	141
<b>70</b>	198	181

Može se vidjeti kako s obzirom na izračunato strujno opterećenja pojedinih izvoda i trajno dopuštene struje kabela iz tablice 3.2.1., može se odabrati kabel presjeka 16 mm<sup>2</sup>. Uzevši u obzir mogućnost priključenje novih potrošača (kućanstava), došlo bi se u situaciju da s vremenom odabrani presjek i njegova nazivna struja nisu odgovarajući za strujno opterećenje izvoda, te zbog toga se izabire prvi veći presjek iznosa 25 mm<sup>2</sup>.

$$I_{o1} = 45,05[A] \leq 108[A]$$

$$I_{o2} = 27,37[A] \leq 108[A]$$

$$I_{o3} = 30,79[A] \leq 108[A]$$

### 3.3. Provjera pada napona na izvodima

Drugi kriterij za odabir odgovarajućeg presjeka voda je dozvoljeni pad napona na vodu. Pri čemu je dopušteni pad napona u NN mreži je 6%. Da bi se odredili gubitci napona na vodu, odnosno pad napona, koristi se formula za gubitke napona na trofaznom vodu prema [1]:

$$\Delta u = 0,693 \cdot k_2 \cdot P_{vm} \cdot l \cdot (r + x \cdot tg\varphi) \quad 3-7$$

Gdje je:

- $\Delta u$  - pad napona na kraju izvoda,
- 0,693 – konstanta za izračun gubitaka na trofaznom vodu,

- $k_2$  – faktor težišta opterećenja na vodu, za kontinuiran opterećenje iznosi 0,5,
- $P_{vm}$  – opterećenje izvoda [km],
- $l$  - duljina izvoda [km],
- $r$  – jedinični otpor voda [ $\Omega$ /km],
- $x$  - jedinični induktivitet voda [ $\Omega$ /km],
- $\text{tg}\varphi$  – faktor snage, uzimamo da nam je  $\cos\varphi = 0,9$

Također da bi se izračunali padovi, odnosno gubitci napona na pojedinim izvodima potrebno je poznavati radni i induktivni otpor odabranog voda. Stoga su u tablici 3.3.1. i 3.3.2. prema [1] dati ti podatci:

*Tablica 3.3.1. Induktivni i radni otpori SKS-a*

<b>PRESJEK [mm<sup>2</sup>]</b>	<b>RADNI OTPOR [<math>\Omega</math>/km]</b>	<b>INDUKTIVNI OTPOR [<math>\Omega</math>/km]</b>
<b>4x16</b>	1,91	0,087
<b>3x25+71,5</b>	1,20	0,085
<b>3x35+71,5</b>	0,868	0,083
<b>3x50+71,5</b>	0,641	0,081
<b>3x70+71,5</b>	0,443	0,077

*Tablica 3.3.2. Induktivni i radni otpori kabela PPOO-A*

<b>PRESJEK [mm<sup>2</sup>]</b>	<b>RADNI OTPOR [<math>\Omega</math>/km]</b>	<b>INDUKTIVNI OTPOR [<math>\Omega</math>/km]</b>
<b>16</b>	1,89	0,082
<b>25</b>	1,21	0,081
<b>35</b>	0,866	0,081
<b>50</b>	0,606	0,076
<b>70</b>	0,443	0,075

Iz toga slijedi da je pad napona na kraju izvoda 1, za odabrani presjek voda od 25 mm<sup>2</sup>:

$$\Delta u = 0,693 \cdot 0,5 \cdot 30,56 \cdot 0,810 \cdot (1,20 + 0,085 \cdot 0,484)$$

$$\Delta u = 10,65\%$$

$$\Delta u = 10,65\% > \Delta u = 6\%$$

Za izvod 2, pad napona na kraju izvoda je:

$$\Delta u = 0,693 \cdot 0,5 \cdot 18,57 \cdot 0,695 \cdot (1,20 + 0,085 \cdot 0,484)$$

$$\Delta u = 5,55\%$$

$$\Delta u = 5,55\% < \Delta u = 6\%$$

Dok je pad napona na izvodu 3:

$$\Delta u = 0,693 \cdot 0,5 \cdot 20,89 \cdot 0,753 \cdot (1,20 + 0,085 \cdot 0,484) + 0,693 \cdot 0,5 \cdot 20,89 \cdot 0,317 \cdot (1,21 + 0,077 \cdot 0,484)$$

$$\Delta u = 9,63\%$$

$$\Delta u = 9,63\% > \Delta u = 6\%$$

Iz urađenog proračuna za odabrani presjek od 25 mm<sup>2</sup>, može se vidjeti kako je na kraju izvoda 1, pad napona veći od dozvoljenih 6%, kao i na izvodu 3, dok je na izvodu 2 manji od 6%. Iz toga se može zaključiti, kako odabrani presjek za izvod 1 kao i izvod 2 nije odgovarajući, te ga se ne može odabrati. Dok je on za izvod 2 zadovoljavajući.

Zbog ne zadovoljavajućeg prvog odabranog presjeka za izvod 1, odabire se sljedeći veći presjek ili pak se skraćuje vod, čime se smanjuje i snaga opterećenja što je vidljivo iz formule 3-10. U ovom slučaju vod je ne moguće skratiti, jer dio kućanstava i dalje ne bi imao električnu energiju ili bi se pak povećali troškovi izgradnje. Stoga odabiremo veći presjek čime se smanjuju radni i induktivni otpor SKS kabela, također vidljivo iz formule 3-10.

Iz toga slijedi kako je pad napona na izvodu 1 povećanjem presjeka na 35mm<sup>2</sup>:

$$\Delta u = 0,693 \cdot 0,5 \cdot 30,56 \cdot 0,810 \cdot (0,868 + 0,083 \cdot 0,484)$$

$$\Delta u = 7,79\%$$

$$\Delta u = 7,79\% > \Delta u = 6\%$$

Dok je pad napona na izvodu 3:

$$\Delta u = 0,693 \cdot 0,5 \cdot 20,89 \cdot 0,753 \cdot (0,860 + 0,083 \cdot 0,484) + 0,693 \cdot 0,5 \cdot 20,89 \cdot 0,317 \cdot (0,866 + 0,077 \cdot 0,484)$$

$$\Delta u = 7\%$$

$$\Delta u = 7\% > \Delta u = 6\%$$

Može se vidjeti kako ni presjek od 35 mm<sup>2</sup>, ne zadovoljava da je pad napona na kraju izvoda 1, te izvoda 2, manji od dozvoljenih 6%. Stoga se odabire sljedeći veći presjek od 50 mm<sup>2</sup>.

Iz navedenog slijedi za izvod 1:

$$\Delta u = 0,693 \cdot 0,5 \cdot 30,56 \cdot 0,810 \cdot (0,641 + 0,081 \cdot 0,484)$$

$$\Delta u = 5,83\%$$

$$\Delta u = 5,83\% < \Delta u = 6\%$$

Te za izvod 3:

$$\Delta u = 0,693 \cdot 0,5 \cdot 20,89 \cdot 0,753 \cdot (0,641 + 0,081 \cdot 0,484) + 0,693 \cdot 0,5 \cdot 20,89 \cdot 0,317 \cdot (0,606 + 0,077 \cdot 0,484)$$

$$\Delta u = 7\%$$

$$\Delta u = 7\% > \Delta u = 6\%$$

Odabrani presjek od 50 mm<sup>2</sup>, zadovoljava uvjet da je pad napona na izvodu 1 manji od 6%, dok je na izvodu 3 on i dalje veći od 6%.

Zbog navedenog odabire se presjek od 70 mm<sup>2</sup>. Iz toga slijedi kako je pad na izvodu 3:

$$\Delta u = 0,693 \cdot 0,5 \cdot 20,89 \cdot 0,753 \cdot (0,443 + 0,077 \cdot 0,484) + 0,693 \cdot 0,5 \cdot 20,89 \cdot 0,317 \cdot (0,433 + 0,071 \cdot 0,484)$$

$$\Delta u = 3,71\%$$

$$\Delta u = 3,71\% < \Delta u = 6\%$$

Može se vidjeti kako odabrani presjek zadovoljava uvjet da je pad napona na kraju izvoda 3 manji od dozvoljenih 6%. Stoga se odabire presjek SKS od 3x70+71,5mm<sup>2</sup>.

Obzirom da se radi o mjestu koje ima mogućnost priključenja još potrošača, odnosno kućanstava, te zbog lakšeg održavanja mreže, odabire se u sva tri strujna kruga, odnosno sva tri izvoda SKS presjeka od 3x70+71,5 mm<sup>2</sup>, koji zadovoljava svojim presjekom da je pad napona na kraju izvoda ispod dozvoljenih 6%.

Iz sljedećeg proračuna za izvod 1 i izvod 3 može se to i vidjeti:

- za izvod 1:

$$\Delta u = 0,693 \cdot 0,5 \cdot 30,56 \cdot 0,810 \cdot (0,443 + 0,077 \cdot 0,484)$$

$$\Delta u = 4,12\%$$

$$\Delta u = 4,12\% < \Delta u = 6\%$$

- za izvod 2:

$$\Delta u = 0,693 \cdot 0,5 \cdot 18,57 \cdot 0,695 \cdot (0,443 + 0,077 \cdot 0,484)$$

$$\Delta u = 2,10\%$$

$$\Delta u = 2,10\% < \Delta u = 6\%$$

### 3.4. Izbor nazivne snage transformatora

Kod izbora nazivne snage transformatora prema [1] preporučene veličine transformatorskih stanica, ovisno o tipu naselja su:

*Tablica 3.4.1. Preporučene veličine transformatorskih stanica*

VRSTA NASELJA	VRSTA TRANSFORMATORA [kVA]
centri velikih gradova	2x630
gradovi	630
prigradska naselja	400
razvijenije selo	250
obično selo	100

Kako bi se odredila potrebna snaga transformatora, potrebno je znati koliko je opterećenje transformatora. Odnosno odrediti koliko je vršno opterećenje svih izvoda.

Kako je poznato da na izvodu 1 postoje 33 kućanstva, na izvodu 2, 17 kućanstava, te na izvodu 3, 20 kućanstava. Slijedi kako je ukupni broj kućanstava:

$$n_{uk} = n_{33} + n_{17} + n_{20} \quad 3-8$$

$$n_{uk} = 33 + 17 + 20$$

$$n_{uk} = 70$$

S obzirom kako je ukupni broj kućanstava (potrošača) s kojima će transformator biti opterećen i znajući kako je u promatranom mjestu određen SB2 standard, ukupno vršno opterećenje transformatora je prema formuli (3-1):

$$P_{vrTR} = 0,51 \cdot 70 + 2,39\sqrt{70}$$

$$P_{vrTR} = 55,70 [kW]$$

Poznavajući vršno opterećenje s kojim će transformator biti opterećen, može se odrediti najveća potrebna snaga transformatora pomoću formule [1]:

$$S_N \geq \frac{P_{vrTR}}{r_{preopterećenja} \cdot (1-r) \cdot \cos \varphi} [kVA] \quad 3-9$$

Gdje je:

- $S_N$  – potrebna snaga transformatora [kVA],

- $P_{vrTR}$  – vršno opterećenje transformatora,
- $r_{propterećenja}$  – faktor dopuštenog preopterećenja transformatora (najčešće 40%),
- $r$  – faktor rezerve (preporučeno 0,2),
- $\cos \varphi = 0,95$  (preporučena vrijednost).

Iz toga slijedi da je:

$$S_N \geq \frac{55,70}{1,4 \cdot (1-0,2) \cdot 0,95}$$

$$S_N \geq 52,34 [kVA]$$

Pri čemu je prema [1], najveće dopušteno opterećenje transformatora u normalnim uvjetima:

$$P_{vrdopušteno} = S_N \cdot r_{propterećenja} \cdot (1-r) \cdot \cos \varphi [kW] \quad 3-10$$

Dok je prema [1] izuzetno maksimalno opterećenje:

$$P_{im} = \frac{P_{vrdopušteno}}{1-r} [kW] \quad 3-11$$

Iz toga slijedi za odabrani primjer da je najveće dopušteno opterećenje transformatora u normalnim uvjetima:

$$P_{vrdopušteno} = 52,34 \cdot 1,4 \cdot (1-0,2) \cdot 0,95$$

$$P_{vrdopušteno} = 55,69 [kW]$$

Kao i izuzetno maksimalno:

$$P_{im} = \frac{55,69}{1-0,2}$$

$$P_{im} = 69,61 [kW]$$

S obzirom na izračunate vrijednosti, kao i naponsku razinu transformacije, odabire se transformator 10(20)/0,4 kV, snage 100 kVA.

## 4.ZAŠTITNE MJERE U NN MREŽAMA

Zaštite u NN mrežama prema [1] možemo podijeliti na tri nivoa i to na:

1. zaštitu protiv direktnog dodira (osnovna zaštita)

Pri čemu ona može biti:

- potpuna zaštita:
  - izoliranje,
  - prekrivanje,
  - omatanje,
  - povećani razmak (kod nadzemnih vodova).

Ova vrsta zaštite je dozvoljena u svim slučajevima, dok je za nestručne osobe obavezna.

- djelomična zaštita:
  - smanjeni razmak,
  - zapreke.

Ova vrsta zaštite je samo uvjetno dozvoljena kao što su zatvoreni pogonski prostori.

2. zaštita od indirektnog dodira (zaštita od kvarova)

Pri čemu se ova zaštita izvršava:

- iskapčanjem:
  - TN – sistem:
    - nadstrujna zaštita,
    - FID sklopka.
  - TT – sistem:
    - FID sklopka
- signalizacijom:
  - IT – sistem:
    - kontrolnik izolacije

Ova vrsta zaštite služi kao dodatno izjednačenje potencijala, odnosno dodatno izjednačenje potencijala kod posebnih uvjeta.

3. zaštita kod direktnog dodira (dodatna zaštita):

- mjera za ograničene struje kvara,
- FID sa  $I \leq 30 \text{ mA}$ .

Kako se navodi prema [1] dopušteni trajni naponi dodira su 125 V unutar trafostanice srednjeg napona na niski napon, tj. TS SN/NN. Dok je dopušteni napon izvan trafostanice u NN mreži i instalacijama potrošača 65 V.

Niskonaponska mreže se prema [1] definira pomoću:

- uzemljenja neutralne točke izvora napajanja,
- uzemljenja u potrošačkim instalacijama, tj. u niskonaponskoj (NN) mreži.

Pri čemu se prema [1] definiraju tri osnovne vrste mreža i to su prema IEC oznakama:

- TN mreža,
- TT mreža,
- IT mreža.

Gdje prema [1]:

- prvo slovo se odnosi na izvor napajanja, tj. mrežu, gdje je:
  - o T – direktno uzemljenje neutralne točke, odnosno pogonsko uzemljenje
  - o I – izoliranje aktivnih dijelova od zemlje ili pak dijelova sa zemljom, ali preko impedancije
- drugo slovo se odnosi na uzemljenje dijelova električnih uređaja odnosno postrojenja, koji mogu doći pod napon
  - o T – direktno uzemljenje vodljivih dijelova neovisno o sistemu uzemljenja mreže,
  - o N - direktno spajanje vodljivih dijelova na uzemljenu neutralnu točku izvora napajanja, tj. pogonsko uzemljenje

Važno je napomenuti kako se u kablskim TN mrežama nul-vodič veže na združeno uzemljenje trafostanice, a na njega se vežu svi uzemljivači koji postoje u objektima. Dok se u kablskoj TN mreži nuluju: metalni plaštev i armature kabela, metalni i armirano-betonski stupovi prometne signalizacije i javne rasvijete, kao i metalni kablski razvodni ormari u zgradama kao i oni izvan.[1]

Prema [1] navodi se i to kako u TT mrežama zaštita uzemljenjem pomoću pojedinačnih zaštitnih uzemljivača nije ostvariva, te je stoga potrebno provesti dodatne zaštitne mjere predviđene propisima.

Važno je napomenuti i to da se izbor osigurača u praksi vrši prema “Pravilniku o tehničkim normativima za zaštitu niskonaponskih mreža i pripadajućih transformatorskih stanica“, te



predviđenim mjerama zaštite od napona dodira i “Uputama za projektiranje distributivnih NN mreža“, HEP – Institut za elektroprivredu i energetiku – Zagreb, prosinac 1990.[4].

#### 4.1. Provjera presjeka vodiča

U NN mrežama provjera presjeka se vrši prema struji trolnog kratkog spoja, odnosno prema [4]:

$$I_{3ks} = \frac{\bar{U}_l \cdot c}{\sqrt{3} \cdot \left| \bar{Z}_{d(VNvoda)} + \bar{Z}_{dTR} + \bar{Z}_{d(NNmreže)} \right|} \text{ [kA]} \quad (4-1)$$

Gdje je:

- $U_l$  – nazivni linijski napon transformatora, odnosno napon između vodiča 0,4 kV, [kV]
- $c$  – konstanta koja iznosi za napon NN mreže  $c=1$ ,
- $Z_{d(VNvoda)}$  - direktna impedancija visokonaponskog (VN) voda, pri čemu je ona reducirana na napon 0,4 kV, [ $\Omega$ ]
- $Z_{dTR}$  - direktna impedancija transformatora, pri čemu je ona reducirana na 0,4 kV, [ $\Omega$ ]
- $Z_{d(NNmreže)}$  - direktna impedancija niskonaponskog (NN) voda do mjesta kratkog spoja, [ $\Omega$ ]

Pri čemu presjek vodiča prema [4] mora zadovoljavati i uvjet da je prekidno vrijeme osigurača:

$$t_{os} \leq t_{doz} = a \cdot \left( \frac{s}{I_{3ks}} \right)^2 \quad (4-3)$$

Pri čemu je:

- $t_{os}$  – prekidno vrijeme osigurača, [s]
- $t_{doz}$  - dopušteno vrijeme kratkog spoja, [s]
- $a$  – koeficijent koji ovisi o tipu voda, kao i temperaturi pri kratkom spoju, odnosno koeficijent toplinske otpornosti vodiča, koji za Al vodiče iznosi 0,007-za neizoliranu zračnu mrežu, te 0,005-za kabele i izolirane vodiče
- $s$  – presjek vodiča, [ $\text{mm}^2$ ]
- $I_{3ks}$  - struja trolnog kratkog spoja, [kA]

U nastavku je dana provjera presjeka preko struje trolnog kratkog spoja, za odabrani primjer stvarne mreže:

- za izvod 1, slijedi, kako je struja trolnog kratkog spoja, prema (4-1):

$$I_{3ks} = \frac{400 \cdot 1}{\sqrt{3} \cdot \left[ 0,791 \cdot \left( \frac{0,523}{25^2} + j \frac{0,127}{25^2} \right) + 0,0309 + j0,056 + 0,810 \cdot (0,443 + j0,077) \right]}$$

$$I_{3ks} = \frac{400 \cdot 1}{\sqrt{3} \cdot (0,00066 + j0,00016 + 0,0309 + j0,056 + 0,35883 + j0,06237)}$$

$$I_{3ks} = \frac{400 \cdot 1}{\sqrt{3} \cdot (0,39039 + j0,11853)}$$

$$I_{3ks} = \frac{400 \cdot 1}{\sqrt{3} \cdot \sqrt{0,39039^2 + 0,11853^2}}$$

$$I_{3ks} = \frac{400 \cdot 1}{\sqrt{3} \cdot 0,40799}$$

$$I_{3ks} = 566,04 [A]$$

- za izvod 2, slijedi, kako je struja trolnog kratkog spoja, prema (4-1):

$$I_{3ks} = \frac{400 \cdot 1}{\sqrt{3} \cdot \left[ 0,791 \cdot \left( \frac{0,523}{25^2} + j \frac{0,127}{25^2} \right) + 0,0309 + j0,056 + 0,695 \cdot (0,443 + j0,077) \right]}$$

$$I_{3ks} = \frac{400 \cdot 1}{\sqrt{3} \cdot (0,00066 + j0,00016 + 0,0309 + j0,056 + 0,30789 + j0,05352)}$$

$$I_{3ks} = \frac{400 \cdot 1}{\sqrt{3} \cdot (0,33945 + j0,10968)}$$

$$I_{3ks} = \frac{400 \cdot 1}{\sqrt{3} \cdot \sqrt{0,33945^2 + 0,10968^2}}$$

$$I_{3ks} = \frac{400 \cdot 1}{\sqrt{3} \cdot 0,35673}$$

$$I_{3ks} = 647,38 [A]$$

- za izvod 3, slijedi kako je struja trolnog kratkog spoja, prema (4-1):

$$I_{3ks} = \frac{400 \cdot 1}{\sqrt{3} \cdot \left[ 0,791 \cdot \left( \frac{0,523}{25^2} + j \frac{0,127}{25^2} \right) + 0,0309 + j0,056 + 0,753 \cdot (0,443 + j0,077) + 0,317 \cdot (0,443 + j0,075) \right]}$$

$$I_{3ks} = \frac{400 \cdot 1}{\sqrt{3} \cdot (0,00066 + j0,00016 + 0,0309 + j0,056 + 0,33358 + j0,05798 + 0,14043 + j0,02378)}$$

$$I_{3ks} = \frac{400 \cdot 1}{\sqrt{3} \cdot (0,50557 + j0,13792)}$$

$$I_{3ks} = \frac{400 \cdot 1}{\sqrt{3} \cdot \sqrt{0,50557^2 + 0,13792^2}}$$

$$I_{3ks} = \frac{400 \cdot 1}{\sqrt{3} \cdot 0,52404}$$

$$I_{3ks} = 440,69 [A]$$

Nakon što je izračunat trofazni kratki spoj za svaki izvod može se vidjeti da li presjek vodiča zadovoljava uvjet da je prekidno vrijeme osigurača prema formuli (4-3):

- za izvod 1:

$$t_{os} \leq t_{doz} = 0,007 \cdot \left( \frac{70}{0,566} \right)^2$$

$$t_{os} \leq t_{doz} = 107,07 [s]$$

- za izvod 2:

$$t_{os} \leq t_{doz} = 0,007 \cdot \left( \frac{70}{0,647} \right)^2$$

$$t_{os} \leq t_{doz} = 81,94 [s]$$

- za izvod 3:

$$t_{os} \leq t_{doz} = 0,007 \cdot \left( \frac{70}{0,440} \right)^2$$

$$t_{os} \leq t_{doz} = 177,17 [s]$$

## 4.2. Provjera dosega zaštite

Također se u NN mrežama vrši i provjera dosega zaštite. Prema [4] ona se vrši prema minimalnoj jakosti struje jednofaznog kratkog spoja i to na kraju izvoda ili pak odvojka i nazivnoj struji osigurača:

$$I_{1ks} = \frac{0,95 \cdot \sqrt{3} \cdot \bar{U}_l}{2 \cdot \left[ \left( \bar{Z}_{d(VNvoda)} + \bar{Z}_{dTR} + \bar{Z}_{d(NNmreže)} \right) + \bar{Z}_{0(TR)} + \bar{Z}_{0(NNmreže)} \right]} \quad [kA] \quad (4-4)$$

Gdje je:

- $U_l$  – nazivni linijski napon transformatora, odnosno napon između vodiča 0,4 kV, [kV]
- $Z_{d(VNvoda)}$  - direktna impedancija visokonaponskog (VN) voda, pri čemu je ona reducirana na napon 0,4 kV, [ $\Omega$ ]
- $Z_{dTR}$  - direktna impedancija transformatora, pri čemu je ona reducirana na 0,4 kV, [ $\Omega$ ]
- $Z_{d(NNmreže)}$  - direktna impedancija niskonaponskog (NN) voda do mjesta kratkog spoja, [ $\Omega$ ]
- $Z_{0(TR)}$  -nulta impedancija transformatora, pri čemu je ona reducirana na 0,4 kV, [ $\Omega$ ]
- $Z_{0(NNmreže)}$  - nulta impedancija niskonaponskog (NN) voda do mjesta kratkog spoja, [ $\Omega$ ]

Pri čemu mora biti zadovoljen uvijet, prema [4]:

$$I_{1ks} \geq k \cdot I_{os} \quad (4-5)$$

Gdje je:

- $I_{1ks}$  - minimalna struja jednopolnog kratkog spoja,
- $I_{os}$  - nazivna struja osigurača,
- $k$  – za rastalne osigurače 2,5.

Da bi se u nastavku mogli vršiti daljnje proračune potrebni su podatci iz tablice 4.1., 4.2., te 4.2.1. i 4.2.2. koji se odnose na direktne i nulte impedancije pojedinih elemenata mreže.

**Tablica 4.2.1.** Direktne impedancije VN kabela ovisno o načinu polaganja[1]

<b>PRESJEK [mm<sup>2</sup>]</b>	<b>Z<sub>d</sub>=Z<sub>i</sub></b> <b>[Ω/fazi]</b> <b>⋮</b>	<b>Z<sub>0</sub></b> <b>[Ω/fazi]</b> <b>• • •</b>
<b>16</b>	-	-
<b>25</b>	-	-
<b>35</b>	1,032+j0,097	1,032+j0,228
<b>50</b>	0,775+j0,096	0,775+j0,189
<b>70</b>	0,523+j0,094	0,523+j0,210

**Tablica 4.2.2.** Direktne i nulte impedancije transformatora 10(20)/0,4 kV[1]

<b>S<sub>n</sub></b> <b>(kVA)</b>	<b>SPOJ</b>	<b>Z<sub>d</sub>=Z<sub>i</sub></b> <b>[Ω/fazi]</b>	<b>Z<sub>0</sub></b> <b>[Ω/fazi]</b>
<b>50</b>	Yzn5	0,0739+j0,105	0,0369+j0,0105
<b>100</b>	Yzn5	0,0309+j,056	0,01545+j0,0056
<b>160</b>	Yzn5	0,0162+j0,0366	0,0081+j0,00366
<b>250</b>	Dyn5	0,00915+j0,0239	0,00915+j0,00366
<b>400</b>	Dyn5	0,00508+j0,0152	0,00508+j0,0121
<b>630</b>	Dyn5	0,00289+j00,00973	0,00289+j0,0078
<b>10000</b>	Dyn5	0,00238+j0,00930	0,00238+j0,0074
<b>1600</b>	Dyn5	0,00136+j0,00584	0,00136+j0,00467

Za odabrani primjer stvarne mreže računa se i minimalna struja jednopolnog kratkog spoja, kako bi se izvršila provjera dosega zaštite osigurača u odabranoj stvarnoj NN mreži, proračun se vrši prema formuli (4-4):

- za izvod 1:

$$I_{1ks} = \frac{0,95 \cdot \sqrt{3} \cdot 400}{2 \cdot \left[ 0,791 \cdot \left( \frac{0,523}{25^2} + j \frac{0,127}{25^2} \right) + 0,0309 + j0,056 + 0,810 \cdot (0,443 + j0,077) \right] + 0,01545 + j0,0056 + 0,810 \cdot (2,017 + j0,231)}$$

$$I_{1ks} = \frac{0,95 \cdot \sqrt{3} \cdot 400}{2,43 + j0,43}$$

$$I_{1ks} = \frac{0,95 \cdot \sqrt{3} \cdot 400}{\sqrt{2,43^2 + 0,43^2}}$$

$$I_{1ks} = 266,71[A]$$

- za izvod 2:

$$I_{1ks} = \frac{0,95 \cdot \sqrt{3} \cdot 400}{2 \cdot \left[ 0,791 \cdot \left( \frac{0,523}{25^2} + j \frac{0,127}{25^2} \right) + 0,0309 + j0,056 + 0,695 \cdot (0,443 + j0,077) \right] + 0,01545 + j0,0056 + 0,695 \cdot (2,017 + j0,231)}$$

$$I_{1ks} = \frac{0,95 \cdot \sqrt{3} \cdot 400}{2,10 + j0,38}$$

$$I_{1ks} = \frac{0,95 \cdot \sqrt{3} \cdot 400}{\sqrt{2,10^2 + 0,38^2}}$$

$$I_{1ks} = 308,41[A]$$

- za izvod 3:

$$I_{3ks} = \frac{0,95 \cdot \sqrt{3} \cdot 400}{2 \cdot \left[ 0,791 \cdot \left( \frac{0,523}{25^2} + j \frac{0,127}{25^2} \right) + 0,0309 + j0,056 + 0,753 \cdot (0,443 + j0,077) + 0,317 \cdot (0,443 + j0,075) \right]}$$

$$+ 0,01545 + j0,0056 + 0,753 \cdot (2,017 + j0,231)$$

$$I_{1ks} = \frac{0,95 \cdot \sqrt{3} \cdot 400}{4,07965 + j0,45537}$$

$$I_{1ks} = \frac{0,95 \cdot \sqrt{3} \cdot 400}{\sqrt{4,07965^2 + 0,45537^2}}$$

$$I_{1ks} = 160,34[A]$$

Kad su izračunate minimalne struje jednopolnog kratkog spoja može se provjeriti doseg zaštite prema (4-5):

Provjera osigurač od 100 A.

- za izvod 1:

$$266,71 \geq 2,5 \cdot 100$$

$$266,71 \geq 250$$

Uvjet je zadovoljen.

- za izvod 2:

$$308,41 \geq 2,5 \cdot 100$$

$$308,41 \geq 250$$

Uvjet je zadovoljen.

- za izvod 3:

$$149,13 \geq 2,5 \cdot 100$$

$$149,13 \geq 250$$

Uvjet nije zadovoljen.

Uvjet za osigurač nazivne struje od 100 A nije ispunjen, te se bira sljedeći manji, a to je 63A.

$$160,34 \geq 2,5 \cdot 63$$

$$160,34 \geq 157,5$$

Uvjet je zadovoljen.

### 4.3. Ukupna energetska analiza za odabrani primjer

Iz provedenih proračuna se može vidjeti kako su struje trolnog kratkog spoja:

- za izvod 1:  $I_{3ks} = 566,04[A]$ ,

- za izvod 2:  $I_{3ks} = 647,38[A]$ ,

- za izvod 3:  $I_{3ks} = 440,69[A]$ .

Nakon toga je provjereno da li presjek vodiča zadovoljava uvjet da je  $t_{os} \leq t_{doz}$ , pri čemu je izračunato za:

- izvod 1:  $t_{os} \leq t_{doz} = 107,07[s]$ ,

- izvod 2:  $t_{os} \leq t_{doz} = 81,94[s]$ ,

- izvod 3:  $t_{os} \leq t_{doz} = 177,17[s]$ .

U odabranom primjeru je dobiveno kako je jakost struje minimalnog jednopolnog kratkog spoja, za daljnju provjeru dosega zaštite:

- izvod 1:  $I_{1ks} = 266,71[A]$ ,

- izvod 2:  $I_{lks} = 308,41[A]$ ,
- izvod 3:  $I_{lks} = 149,13[A]$ .

Te je izračunato:

- za izvod 1: gdje je  $I_{os} = 100[A]$ , kako doseg zaštite ispunjava uvjet,
- za izvod 2: gdje je  $I_{os} = 100[A]$ , kako doseg zaštite ispunjava uvjet,
- za izvod 3: gdje je  $I_{os} = 63[A]$ , kako doseg zaštite ispunjava uvjet.

Također su ovi proračuni urađeni u programu za analizu i proračun u niskonaponskim mrežama pod oznakom OPRJB, tvrtke COMMERC–PROJEKT d.o.o., u kojem je omogućen proračun padova napona u strujnim krugovima i dimenzioniranje osigurača, kao i strujne zaštite u slučaju kratkog spoja. Svi ručno urađeni proračuni, obavljani su u već spomenutom programu, te su prikazani na slici 4.1.1.

BR.	TIP I	DULJ.	Itdz>=Ios>=Iopt			Pad	Ik1	Ik3	Termička	TT
ST.	PRES.	STRUJ	(A)	(A)	(A)	nap.	(A)	(A)	čvrstoća	sust
KR.	VODIČA	KRUGA	(A)	(A)	(A)	u	(A)	(A)	vod. (S)	It<=
	(mm2)	(km)				(%)			tdoz>=tos	Ios
1. - Strujni krug "1"										
OP										
	SKS									
	3x70+71,5	0.810	198	100	45	4.2	254	568	106.3	4.231 DA
2. - Strujni krug "2"										
OP										
	SKS									
	3x70+71,5	0.695	198	100	30	2.3	297	662	78.2	1.813 DA
3. - Strujni krug "3"										
OP										
	SKS									
	3x70+71,5	0.753	198							
	PP00-A									
	3(4)x 70	0.317	175	63	33	4.2	187	416	169.5	0.653 DA

Slika 4.1.1. Padovi napona, dimenzioniranje osigurača, te strujne zaštite u slučaju K.S.[4]

Može se vidjeti kako, ručno računane vrijednosti, razlikuju od onih dobivenih u programu OPRJB, a razlog tomu su direktna i nulta impedancija korištenih vodiča, jer su u računanju uzimate



približne vrijednosti otpora (radnog i induktivno) SKS-a, kao i kabela (VN strana). Kao i zaokruživanje rezultata, te činjenica da se u programu koristi stara vrijednost linijskog napona koja je iznosila 380 V, dok je u proračunima uvrštavan linijski napon iznosa 400 V.

Iz provedenih proračuna, kao i iz slike 4.1.1., tj. proračuna obavljenih u OPRJB programu, mogu se vidjeti električni parametri mreže, kao što su: nazivne veličine osigurača te padovi napona u strujnim krugovima. Također je urađena i provjera presjeka preko struje trolejnog kratkog spoja, kao i provjera doseg zaštite preko minimalne struje jednofaznog kratkog spoja.

S obzirom na različite dužine strujnih krugova, vidljivo je kako u transformatorskoj stanici nije moguće ugraditi osigurače jednake nazivne veličine, čime bi bila osigurana jednostavnost održavanja transformatorske stanice. Odnosno nije preporučljivo da se u transformatorskoj stanici ugrađuju osigurači različitih nazivnih veličina jer to predstavlja dodatne probleme prilikom održavanja i skladištenja osigurača. Stoga da bi se održao princip jednostavnog održavanja, kojeg preporučuje HEP, potrebno je u liniji dužih strujnih krugova ugraditi dodatni osigurač, pa je na taj način strujni krug štice sa osnovnim osiguračem u transformatorskoj stanici i dodatnim osiguračem u liniji strujnog kruga. Da bi se osigurala selektivnost djelovanja osigurača, nazivna struja dodatnog osigurača određuje se na osnovu nazivne struje glavnog osigurača s korekcijskim faktorom 1,6. Primjer takve selektivnosti vidljiv je na izvodu 3 (strujni krug "3"), gdje se radila korekcija pa je glavni osigurač od 100 A, a u liniju je potrebno postaviti osigurač od 63 A. Važno je naglasiti i da je u ovoj mreži kriterij djelovanja osigurača ovisio o odabranoj zaštitnoj mjeri potrošača, TT sustav.[4]

BR.	TIP I	DULJ.	It <sub>dz</sub> = I <sub>os</sub> = I <sub>opt</sub>			Pad	Ik1	Ik3	Termička	TT
ST.	PRES.	STRUJ	(A)	(A)	(A)	nap. u	(A)	(A)	čvrstoća	sust
KR.	VODIČA	KRUGA	(A)	(A)	(A)	(%)	(A)	(A)	vod. (S)	It <=
	(mm <sup>2</sup> )	(km)							tdoz >= tos	Ios
1. - Strujni krug "1"										
OP	SKS									
	3x70+71,5	0.810	198	100	45	4.2	254	568	106.3	4.231 DA
2. - Strujni krug "2"										
OP	SKS									
	3x70+71,5	0.695	198	100	30	2.3	297	662	78.2	1.813 DA
3. - Strujni krug "3" (nakon korekcije) dionica "1"										
OP	SKS									
	3x70+71,5	0.382	198							
	PP00-A									
	3(4)x 70	0.158	175	100	20	1.3	371	825	43.2	0.398 DA
4. - Strujni krug "3" (nakon korekcije) dionica "2"										
OP	SKS									
	3x70+71,5	0.370	198							
	PP00-A									
	3(4)x 70	0.159	175	50	20	1.2	378	841	41.6	0.008 DA

*Slika 4.1.2. Padovi napona, dimenzioniranje osigurača, te strujne zaštite u slučaju K.S (nakon korekcije)[4]*

Na kraju se zaključuje iz slike 4.1.1., te 4.1.2. kako se odabire za:

- izvod 1:
  - duljine: 0,810 [km],
  - tip i presjek vodiča: SKS 3x70+71,5 [mm<sup>2</sup>],
  - osigurač nazivne struje 100 [A].
- izvod 2:
  - duljine: 0,695 [km],
  - tip i presjek vodiča: SKS 3x70+71,5 [mm<sup>2</sup>],
  - osigurač nazivne struje 100 [A].

- izvod 3:
  - prije korekcije:
    - duljine: 0,753[km],
    - tip i presjek vodiča: SKS 3x70+71,5 [mm<sup>2</sup>],
    - duljine: 0,317 [km],
    - kabliranje ispod dalekovod kabelom PPOO-A 3(4)x70 [mm<sup>2</sup>],
    - osigurač nazivne struje 63 [A].
  - nakon korekcije:
    - “dionica 1“
      - duljine: 0,382[km],
      - tip i presjek vodiča: SKS 3x70+71,5 [mm<sup>2</sup>],
      - duljine: 0,158 [km],
      - kabliranje ispod dalekovod kabelom PPOO-A 3(4)x70 [mm<sup>2</sup>],
      - osigurač nazivne struje 100 [A].
    - “dionica 2“
      - duljine: 0,370 [km],
      - tip i presjek vodiča: SKS 3x70+71,5 [mm<sup>2</sup>],
      - duljine: 0,159 [km],
      - kabliranje ispod dalekovod kabelom PPOO-A 3(4)x70 [mm<sup>2</sup>],
      - osigurač nazivne struje 63 [A].

Važno je napomenuti kako se ovi proračuni baziraju na tome da se pretpostavlja kako su svi kućni priključci trofazni, kao i da je ukupno opterećenje simetrično. Kod eventualno mogućih nesimetričnosti kao posljedicu se dobiva različiti padovi napona pojedinih faza. Te kako bi ta odstupanja bila što manja postavlja se pred izvođača obveza, da se jednofazne priključke što simetričnije rasporedi po fazama.[4]

### 4.3. Zaštita od atmosferskih prenapona

Kod zaštite od atmosferskih prenapona u niskonaponskim mrežama (NN mrežama) prema [1] bilo da su one izvedene sa samonosivim kablskim snopom ili pak nadzemnim vodovima sa golim vodičima, potrebno je odvodnike prenapona postaviti na svim nul-vodičima kao i na svim faznim vodičima. Pri čemu ih se postavlja:

- na prijelazu nadzemni vod - kabel ( u primjeru na izvodu 3),
- na priključcima potrošača,
- te direktno na stezaljke niskonaponske (NN) strane transformatora.

Uzemljenje odvodnika prenapona u mrežama niskog napona treba izvesti pomoću trakastog uzemljivača dužine 10 – 20 m, ovisno o uvjetima na terenu, koji se razlikuju kod svake mreže. Pri tome da valja napomenuti, kako u slučaju, ako bi smo se na mjestu izvođenja NN mreže susreli s visokim specifičnim otporom tla, sukladno tome dobro izvedenu prenaponsku zaštitu, kod koje je impulsna impedancija manja od 5  $\Omega$ , bilo bi jako teško ostvariti zbog visokih troškova koji u tom slučaju nastupaju.

## 5 PRORAČUNI OTPORA UZEMLJENJA U NN MREŽI

Kod uzemljenje mreže niskog napona, kao i TS 10/0,4 kV, se prema [1] moraju zadovoljiti dva uvjeta i to:

- primijenjene zaštitne mjere u mreži niskog napona,
- tretman zvijezdišta pojne 10(20) kV mreže.

Kao veličina koja se uzima kao osnovna u opisu uzemljivača u mreži niskog napona je, otpor rasprostiranja, koji se izražava prema [1], kao:

$$R = c_R \cdot \rho [\Omega] \quad (5-1)$$

Gdje je:

- R – otpor rasprostiranja,
- $c_R$  – konstanta koja ovisi o geometriji, tj. obliku uzemljivača (1/m),
- $\rho$  - specifični otpor tla ( $\Omega\text{m}$ ).

Pri čemu se specifični otpor tla na mjestu gdje se izvodi buduća TS 10/0,4 kV dobiva mjerenjem, čime se dobivaju najtočniji podaci, dok u slučaju kada mjerenje nije moguće izvesti specifični otpor procjenjuje se prema iskustvu ili pak isčitavanjem iz priručnika.[1]

Bitno je napomenuti kako se u TS 10/0,4 kV u kojima se izvodi združeno uzemljenje (zaštitno i radno uzemljenje) sastoji prema [1] od sljedećih elemenata, s naglaskom da jedna TS ne mora sadržavati sve te elemente:

- zaštitnog uzemljivača TS 10(20)/0,4 kV,
- trakastih uzemljivača, kojima se uzemljuje nul-vodič NN mreže,
- temeljnih uzemljivača konzuma (potrošača),
- uzemljivača kojima se uzemljuje nul-vodič NN mreže, a polažu se u rovove NN kabela,
- uzemljivača nulovanih betonskih stupova NN vodova,
- vodljivih plašteva prema zemlji kabela 10 kV.

Prema [1] impedancija združenog uzemljenja TS 10(20)/0,4 kV se određuje prema izrazu:

$$\frac{1}{Z_{Združeno}} = \frac{1}{R_{TS}} + \sum_{uznmm=1}^{uznmm1} \frac{1}{R_{uznmm}} + \sum_{uzkabnmm=1}^{uzkabnmm1} \frac{\sigma_{uzkabnmm}}{Z_{uzkabnmm}} + \sum_{uztemelj=1}^{uztemelj1} \frac{1}{R_{uztemelj}} \quad (5-2)$$

$$+ \sum_{uzbetstupa=1}^{uzbetstupa1} \frac{1}{R_{uzbetstupa}}$$

Gdje je:

- $Z_{Združeno}$  - impedancija združenog uzemljenja [ $\Omega$ ],

- $R_{TS}$  - otpor zaštitnog uzemljenja TS 10/0,4 kV, [ $\Omega$ ],
- $R_{uznm}$  - otpor uzemljenja nul-vodiča NN mreže [ $\Omega$ ],
- $Z_{uzkabnm}$  - impedancija uzemljivača koji se polažu u rovove NN kabela i VN kabela [ $\Omega$ ],
- $R_{uztemelj}$  - otpor temeljnih uzemljivača konzuma (potrošača) [ $\Omega$ ],
- $R_{uzbetstupa}$  - otpor uzemljivača nulovanih betonskih stupova NN vodova [ $\Omega$ ].

Prema [1] ako uzmemo pretpostavku da je uzdužna impedancija nul-vodiča zanemariva, prema otporima elemenata sustava uzemljenja, može se uzeti kako je impedancija uzemljenja ima samo radni karakter:

$$Z_{združeno} = R_{združeno} \quad (5-3)$$

Pri čemu otpor zaštitnog uzemljenja TS 10/0,4 kV prema [1] određujemo preko formule:

$$R_{TS} = \rho \cdot c_R \quad (5-4)$$

Gdje je:

- $R_{TS}$  – otpor rasprostiranja,
- $c_R$  – konstanta koja ovisi o geometriji, tj. obliku uzemljivača (1/m),
- $\rho$  - specifični otpor tla ( $\Omega\text{m}$ ).

Konstanta  $c_r$  je tablična vrijednost i ovisno o konfiguraciji uzemljivača i može se iščitati iz sljedeće tablice:

**Tablica 5.1.**  $c_R$  za uzemljivače čelično rešetkaste TS[1]

KONFIGURCIJA UZEMLJIVAČA	$c_r$ [1/m]
<b>B+S1+S2+S3+S4</b>	0,079
<b>A+B+C</b>	0,081
<b>B+S1+S2</b>	0,093
<b>A+B</b>	0,113
<b>B</b>	0,127

Kod računanja  $Z_{uzkabnm}$ , odnosno impedancije uzemljivača kojima se uzemljuje nul-vodič NN mreže, a koji se polažu u rovove NN kabela i VN kabela te se procjenjuje na osnovu dijagrama, jer se trebaju uvažavati padovi napona u mreži, kao i specifični otpor te njegovu duljinu.[1]

Otpor trakastog uzemljivača, kojim se uzemljuje nul-vodič NN mreže računa se prema [1] kao:

$$R_{uznm} = \rho \cdot c_R \quad (5-5)$$

Gdje je:

- $R_{uznm}$  – otpor trakastog uzemljivača,
- $c_R$  – konstanta koja ovisi o dužini trake,
- $\rho$  - specifični otpor tla ( $\Omega\text{m}$ ).

**Tablica 5.1.** Konstanta  $c_R$  za trakaste uzemljivače, položene na dubini 0,5 m [1]

DUŽINA TRAKE [m]	$c_R$ [1/m]	
	-trake 1	-trake 2
5	0,236	0,133
10	0,138	0,077
15	0,101	0,056
20	0,080	0,044
25	0,067	0,036
30	0,057	0,031

Prema [1] faktor  $\sigma_{uzkabnm}$  kojim se uzima u obzir međusobni utjecaj više uzemljivačkih traka koje izlaze iz jednog mjesta, može se odrediti računalnim proračunima, ali u praksi se uzima da iznosi  $\sigma_{uzkabnm} = 0,75$ , ili za veće udaljenosti kablskih rovova  $\sigma_{uzkabnm} = 0,95$ .

Otpor temeljnih uzemljivača konzuma (potrošača) se računa prema [1] kao:

$$R_{uztemelj} = \rho \cdot c_R \quad (5-6)$$

Gdje je:

- $R_{uztemelj}$  – otpor temeljnih uzemljivača konzuma (potrošača),
- $c_R$  – konstanta otpora uzemljivača koji može biti pravokutne ili kvadratne forme,
- $\rho$  - specifični otpor tla ( $\Omega\text{m}$ ).

Gdje se prema [1] konstanta  $c_R$  računa preko formule:

$$c_R = 0,87 + \frac{0,33}{\sqrt{A}} \quad (5-7)$$

Gdje je:

- $c_R$  – konstanta otpora uzemljivača koji može biti pravokutne ili kvadratne forme,
- $A$  - površina obuhvaćena uzemljivačem,
- $l$  – dužina uzemljivačke trake ukopane u zemlju.

Prema [1] otpor uzemljivača nulovanih betonskih stupova NN vodova se računa prema:

$$R_{uzbetstupa} = \rho \cdot 0,255 + 12,58 [\Omega] \quad (5-8)$$

Gdje je:

- $\rho$  - specifični otpor tla ( $\Omega m$ ).

U stvarnom primjeru NN mreže izvodi se združeno uzemljenje, pri čemu je odabrano da se kod kablskih vodova polaže linijski uzemljivač u obliku bakrenog užeta Cu 50 mm<sup>2</sup> te se projektirani linijski uzemljivač treba galvanski povezati sa uzemljenjem transformatorske stanice, kao i svim uzemljivačima u NN mreži. Pri čemu će se združeno uzemljenje, odnosno sustav uzemljenja, sastojati od grupe uzemljivača koji su izvedeni bakrenim užetom, tipa Cu 50 mm<sup>2</sup>. [4]

Srednjenaponska (SN) mreža na koju je spojena TS 10/0,4 KV, radi s izoliranom neutralnom točkom pojne TS 35/10 kV i to s kapacitivnom strujom od  $I_C = 20$  A. Dok se za buduće stanje uzima da je neutralna točka TS 35/10 kV uzemljena pri čemu nam je  $I_{k1} = 150$  A. [4]

Kako bi se ispunio osnovni uvjet združivanja, odnosno povezivanja radnog i zašitnog uzemljenja prema [4] dan je u sljedećim izračunima:

- sadašnje stanje:

$$R_{sad} \leq \frac{U_{doz}}{I_c} [\Omega] \quad (5-9)$$

$$R_{sad} \leq \frac{65}{20}$$

$$R_{sad} \leq 3,25 [\Omega]$$

- buduće stanje:

$$R_{bud} \leq \frac{U_{doz}}{I_{1ks} \cdot r} [\Omega] \quad (5-10)$$

$$R_{bud} \leq \frac{U_{doz}}{\sqrt{I_R^2 + I_C^2} \cdot r}$$

$$R_{bud} \leq \frac{80}{\sqrt{150^2 + 20^2} \cdot 0,38}$$

$$R_{bud} = 1,39 [\Omega]$$

Gdje je u formulama:

- $U_{doz}$  – dozvoljeni napon dodira u trajanju od 0,5 s, te iznosi 65 V,



- $r$  – redukcijski faktor pojnog voda koji za kabelski vod iznosi 0,38,
- $I_{1ks}$  – jednopolna struja kratkog spoja koja je jednaka geometrijskoj sumi struja kroz otpornik i kapacitivne struje zemljospoja kroz galvanski povezane mreže,
- $I_R$  – predstavlja radnu komponentu struje jednopolnog kratkog spoja,
- $I_C$  – predstavlja kapacitivnu struju zemljospoja vodova SN mreže koji su galvanski povezani,
- $R_{sad}, R_{bud}$  – predstavlja granični otpor združenog uzemljenja za promatranu mrežu.

### Zaštitno uzemljenje TS 10(20)/0,4 kV

Prema [4] uzemljenje TS je u konfiguraciji tri prstena (A+B+C ili 3P) oko temelja stupa, pa je stoga otpor uzemljivača trafostanice:

$$R_{TS} = c_r \cdot 100 [\Omega] \quad (5-11)$$

$$R_{TS} = 0,081 \cdot 100$$

$$R_{TS} = 8,1 [\Omega]$$

### Otpor uzemljivača položenog uz SN kabele

Prema [4] otpor linijskog uzemljivača položenog uz SN kabel (uzemljivač – bakreno uže) je:

$$R_{linSN} = \frac{\rho}{\pi \cdot l} \cdot \ln \frac{l \cdot 2}{\sqrt{d \cdot h}} [\Omega] \quad (5-12)$$

$$R_{linSN} = \frac{100}{\pi \cdot 400} \cdot \ln \frac{400 \cdot 2}{\sqrt{0,5 \cdot 0,009}}$$

$$R_{linSN} = 0,75 [\Omega]$$

Pri čemu su prema [4]:

- specifični otpor tla –  $\rho = 100 \Omega m$ ,
- dubina ukopa –  $h = 0,5 m$ ,
- promjer užeta –  $d = 0,009 m$ ,
- dužina linijskog uzemljivača –  $l = 791 m$ , pri čemu je optimalna dužina linijskog uzemljivača za proračune  $l = 400 m$ .

### Pogonsko uzemljenje

Kako se navodi prema [4], da prema propisanim uvjetima u NN mreži se treba ostvariti pogonsko uzemljenje NN mreže u graničnoj veličini od 5  $\Omega$ , te da je pogonsko uzemljenje predviđeno u NN mreži svakih 200 m međusobne udaljenosti.

### Ukupni otpor združenog uzemljenja

Prema [4] otpor združenog uzemljenja iznosi za odabranu stvarnu mrežu:

$$\frac{1}{R_{združeno}} = \frac{1}{R_{TS}} + \frac{1}{R_{linSN}} + \frac{1}{R_{pog}} \quad (5-13)$$

$$\frac{1}{R_{združeno}} = \frac{1}{8,1} + \frac{1}{0,75} + \frac{1}{5}$$

$$\frac{1}{R_{združeno}} = 1,66$$

$$R_{združeno} = 0,6[\Omega]$$

Vidljivo je kako otpor združenog uzemljenja zadovoljava uvjet združivanja za izolirano zvjezdište.[4]

## 6. MEHANIČKI PRORAČUNI VODOVA

Prema propisima određene su tempereturne granice koje se kreću između dvije temperature i to:  $-20\text{ }^{\circ}\text{C}$ , te  $+40\text{ }^{\circ}\text{C}$  te da je mjerodavna temperatura za stvaranje dodatnog zimskog tereta (dt) -  $5\text{ }^{\circ}\text{C}$ . Najveće radno naprezanje vodiča  $\sigma_{\max}$  koje se javlja na  $-20\text{ }^{\circ}\text{C}$  bez dodatnog tereta ili pak na  $-5\text{ }^{\circ}\text{C}$  uz dodatni zimski teret ( $-5\text{ }^{\circ}\text{C}+\text{dt}$ ), ne smije biti veće od dopuštenog napreznja  $\sigma_{dop}$  za taj vodič i u skladu s tim vodič treba montirati na stupove. Također bitno je spomenuti i to kako se mora kontrolirati i najveći provjes koji se javlja, tj. nastupa ovisno o vodiču, na temperaturama od  $+40\text{ }^{\circ}\text{C}$  ili pak na  $-5\text{ }^{\circ}\text{C}$  uz dodatni zimski teret ( $-5\text{ }^{\circ}\text{C}+\text{dt}$ ).[5]

Važno je napomenuti da nakon što su odabrani vodiči i stupovi koji će se koristiti u NN mreži, te nakon razmještaja stupnih mjesta na podlozi, pristupa se izračunu tablica provjesa. U ovom slučaju samonosivog kablenskog snopa, tip SKS  $3\times 70+71,5+2\times 16\text{ mm}^2$ , 0,6/1 KV, za koji su i utvrđeni provjesi za odabrane raspone. U proračunu tablica provjesa, odabrano je maksimalno radno naprezanje od  $80\text{ N/mm}^2$ , Tablica 6.1., te smanjeno od  $50\text{ N/mm}^2$ , Tablica 6.2'. Pri čemu se smanjeno naprezanje u iznosu od  $50\text{ N/mm}^2$ , odnosi na naprezanje vodiča, kod priključenja na transformatorsku stanicu. Važno je da su kod tablica provjesa na dnu naznačeni dopušteni granični rasponi uvjetovani iznimnim dodatnim teretima, koji su označeni sa faktorom 2 i 3. Također se na priloženim tablicama provjesa mogu uočiti izračunati provjesi vodiča za temperature okoline od:  $-20\text{ }^{\circ}\text{C}$ ,  $-10\text{ }^{\circ}\text{C}$ ,  $0\text{ }^{\circ}\text{C}$ ,  $10\text{ }^{\circ}\text{C}$ ,  $20\text{ }^{\circ}\text{C}$ ,  $30\text{ }^{\circ}\text{C}$ ,  $40\text{ }^{\circ}\text{C}$ ,  $-5\text{ }^{\circ}\text{C}+\text{dt}$ . Iz priloženih tablica provjesa može se zaključiti da su maksimalni provjesi vodiča ostvareni kod temperature  $+40\text{ }^{\circ}\text{C}$ , kao i kod  $-5\text{ }^{\circ}\text{C}$  uz djelovanje dodatnog tereta u obliku snijega ili leda.

**Tablica 6.1.** Tablica provjesa za odabrano maksimalno radno naprezanje od  $80 \text{ N/mm}^2$ , urađena u programu Mehanički proračuni tvrtke COMMERCE PROJEKT d.o.o.[4]

Naziv užeta	<b>ELKALEX 3x70+70+2x16</b>	
Standard	<b>HRN N.C0.006</b>	
Presjek užeta	<b>71.50</b>	(mm <sup>2</sup> )
Promjer užeta	<b>39.70</b>	(mm)
Gustoća	<b>17958.00</b>	(kg/m <sup>3</sup> )
Modul elastičnosti	<b>63500.00</b>	(N/mm <sup>2</sup> )
Temperaturni koeficijent istezanja	<b>2.3E-05</b>	(1/°C)
Maksimalno radno naprezanje	<b>80.00</b>	(N/mm <sup>2</sup> )
Faktor normalnog dodatnog tereta	<b>1.0</b>	
Koeficijent iznimnog naprezanja		
- za 2-struki teret	<b>1.0</b>	
- za 3-struki teret	<b>1.0</b>	

Raspon (m)	Provjes f (cm) pri temperaturi (°C)							
	-20	-10	0	10	20	30	40	-5+dt
20	11	13	16	19	23	27	31	23
30	27	32	37	42	47	53	58	48
40	58	64	71	78	84	90	97	85
50	102	110	117	125	132	139	145	132
60	159	167	175	182	190	197	204	190
70	227	235	243	251	259	266	273	259
80	306	314	323	330	338	346	353	339
90	396	404	413	421	428	436	444	429
100	497	505	513	522	529	537	545	530
110	608	617	625	633	641	649	657	642
120	731	739	748	756	764	772	780	765
130	864	873	881	889	897	906	914	898
140	1008	1017	1026	1034	1042	1050	1058	1043
150	1164	1173	1181	1189	1198	1206	1214	1199
160	1330	1339	1347	1356	1364	1373	1381	1365
170	1508	1517	1525	1534	1542	1550	1559	1543
180	1697	1706	1714	1723	1731	1739	1748	1732
190	1897	1906	1914	1923	1931	1940	1948	1933
200	2108	2118	2126	2135	2143	2152	2160	2145
210	2331	2341	2349	2358	2366	2375	2384	2368
220	2566	2575	2584	2593	2601	2610	2619	2603
230	2812	2822	2831	2839	2848	2857	2865	2850
240	3071	3080	3089	3098	3107	3115	3124	3108
250	3341	3350	3359	3368	3377	3386	3395	3379
260	3623	3633	3642	3651	3659	3668	3677	3662
270	3917	3927	3936	3945	3954	3963	3972	3957
280	4224	4234	4243	4252	4261	4270	4279	4264
290	4543	4553	4563	4572	4581	4590	4599	4583
300	4875	4885	4894	4904	4913	4922	4931	4916

<b>Proračun graničnog raspona</b>			
<b>Iznimno naprezanje</b>	183,8	183,8	(N/mm <sup>2</sup> )
<b>Faktor iznimnog tereta</b>	2	3	
<b>Granični raspon</b>	482	290	(m)

**Tablica 6.2.** Tablica provjesa za odabrano smanjeno naprezanje od 50 N/mm<sup>2</sup>, urađena u programu Mehanički proračuni tvrtke COMMERCE PROJEKT d.o.o.[4]

Naziv užeta	<b>ELKALEX 3x50+70+2x16</b>	
Standard	<b>HRN N.C0.006</b>	
Presjek užeta	<b>71.50</b>	(mm <sup>2</sup> )
Promjer užeta	<b>34.00</b>	(mm)
Gustoća	<b>14587.00</b>	(kg/m <sup>3</sup> )
Modul elastičnosti	<b>63500.00</b>	(N/mm <sup>2</sup> )
Temperaturni koeficijent istezanja	<b>2.3E-05</b>	(1/°C)
Maksimalno radno naprezanje	<b>50.00</b>	(N/mm <sup>2</sup> )
Faktor normalnog dodatnog tereta	<b>1.0</b>	
Koeficijent iznimnog naprezanja		
- za 2-struki teret	<b>1.0</b>	
- za 3-struki teret	<b>1.0</b>	

Raspon (m)	Provjes f (cm) pri temperaturi (°C)							
	-20	-10	0	10	20	30	40	-5+dt
20	16	20	24	28	33	37	41	29
30	48	54	59	65	70	75	79	66
40	99	105	110	116	121	127	132	117
50	164	170	176	182	188	193	198	183
60	245	251	257	263	268	274	280	264
70	340	347	353	358	364	370	375	360
80	451	457	463	469	475	481	486	470
90	576	583	589	595	600	606	612	596
100	717	723	729	735	741	747	753	737
110	873	879	885	891	897	903	909	893
120	1044	1051	1057	1063	1069	1075	1081	1064
130	1230	1237	1244	1250	1256	1262	1268	1251
140	1433	1440	1446	1452	1459	1465	1471	1454
150	1651	1658	1665	1671	1677	1683	1690	1673
160	1885	1893	1899	1905	1912	1918	1924	1907
170	2136	2143	2150	2156	2162	2169	2175	2158
180	2403	2411	2417	2423	2430	2436	2443	2426
190	2687	2695	2701	2707	2714	2720	2727	2710
200	2987	2995	3002	3008	3015	3021	3028	3011

<b>Proračun graničnog raspona</b>			
<b>Iznimno naprezanje</b>	183,8	183,8	(N/mm <sup>2</sup> )
<b>Faktor iznimnog tereta</b>	2	3	
<b>Granični raspon</b>	527	415	(m)

## **7.GOSPODARSKI DIO PROJEKTA**

Prilikom izrade gospodarskog dijela projekta daje se troškovnik izvođenja radova te se obvezno moraju naznačiti primjenjeni tehnički normativi, kao i standardi. Također se daju rezultati ispitivanja kakvoće materijala, kao i radova te vrijednosti pojedinih i ukupnih radova.[1]

Ovaj dio u diplomskom radu nije obavljen, za odabrani primjer mreže, što je u uvodnom dijelu već rečeno.

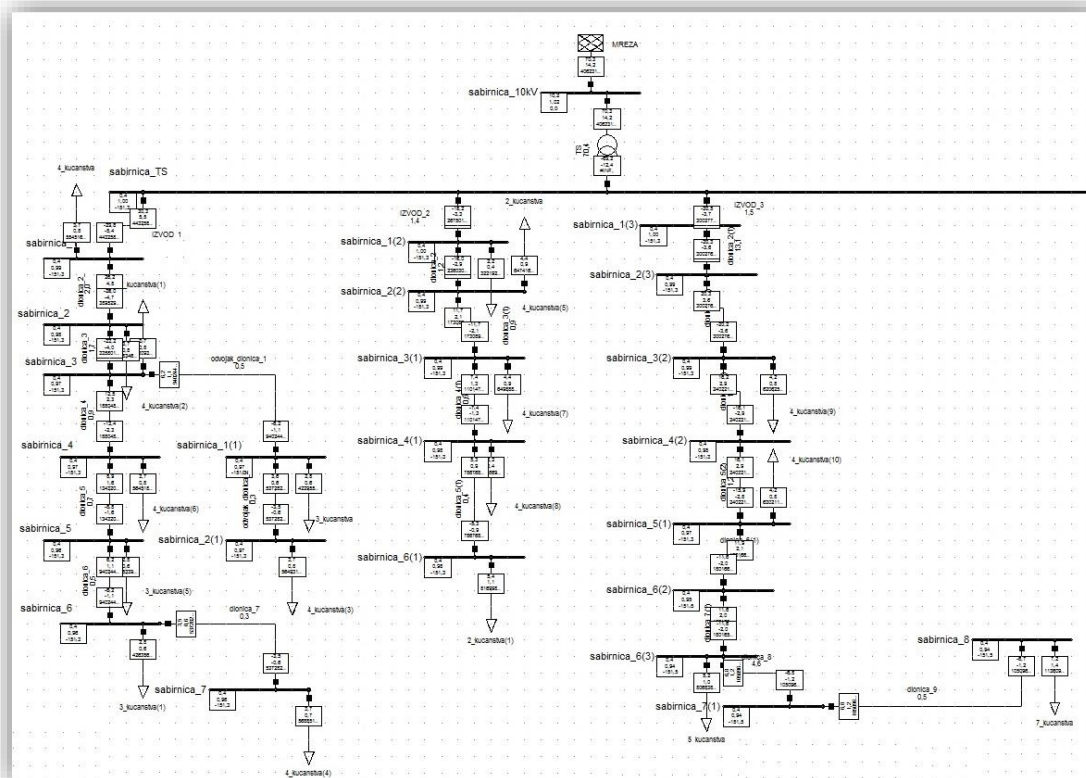
## 8. POTREBNI NACRTI I SHEME

Prema [1] navodi se kako se u svim sadržajima projekata traže i sljedeći grafički prikazi:

- mreža na katasterskoj podlozi (1:1000 ili 1:500), s lokacijom TS i VN voda,
- jednopolna shema TS 10(20)/0,4 kV sa svim tehničkim podacima,
- blok shema NN mreže s ucrtanim strujnim krugovima (broj strujnog kruga, njegova dužina, strujno opterećenje, izbor osigurača, izbor zaštite od KS, položajem uzemljenja i odvodnika prenapona, presjek vodiča, padovi napona, itd.)
- blok shema VN sa podacima,
- ako je mreža nadzemna potrebna je i stupna lista ( P1,P2,P3),
- detalji primjenjenih netipskih rješenja izvedbe mreže.

## 9. PROJEKTIRANA MREŽA U DIGSILENT-U

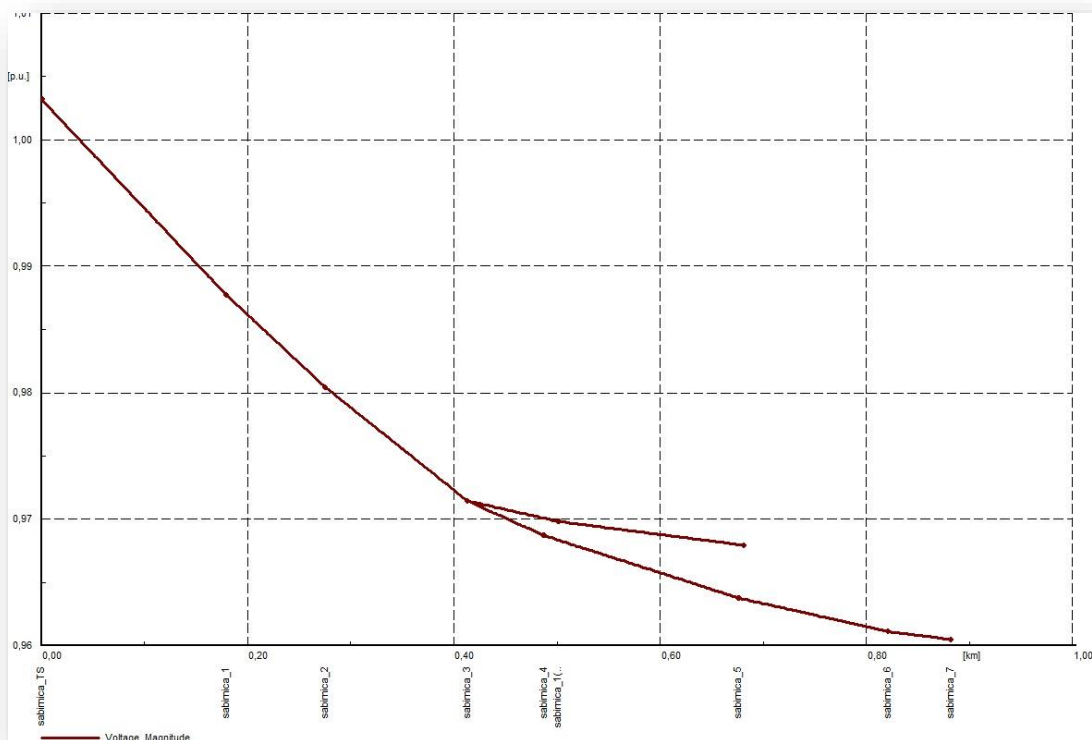
Ovaj dio nije obavezan u projektiranju NN mreže, ali je urađen kako bi se vidjele naponske prilike na vodu kao i tokovi snaga, te struje kratkih spojeva. Na slici 4.1. prikazana je projektirana NN mreža u DigSilent-u.



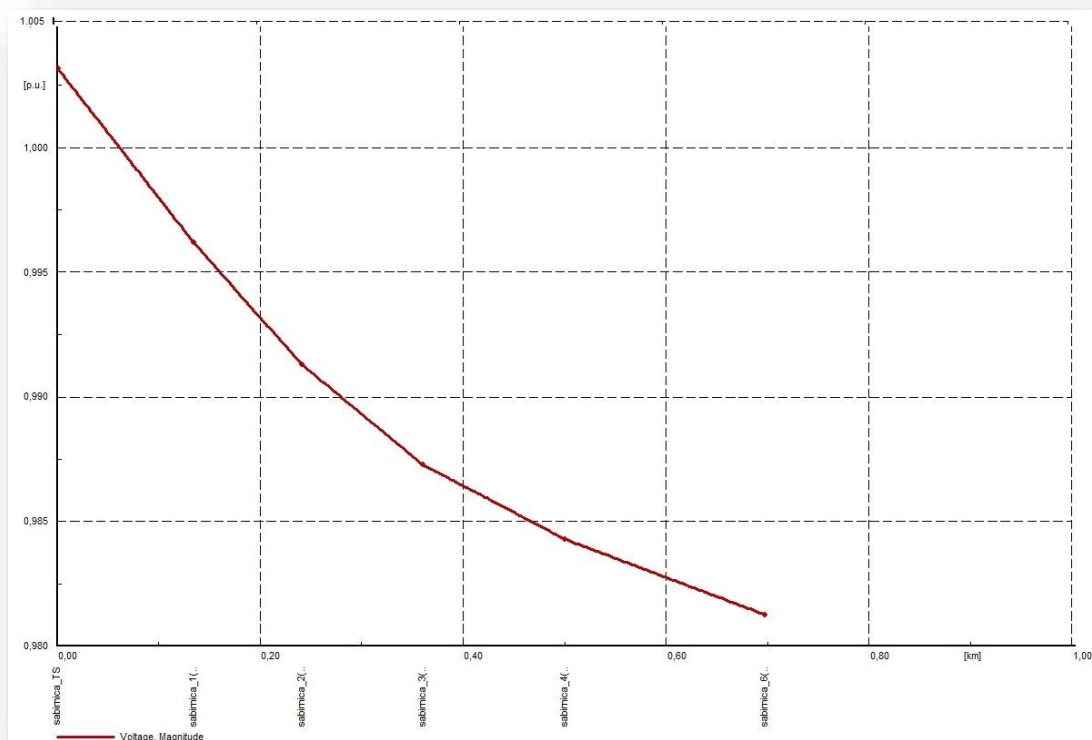
*Slika 4.1. Niskonaponska mreža (NN mreža) ucrtana u DigSilent*

Nakon provedene simulaciji moglo se vidjeti kako su padovi napona za odabrani presjek zadovoljavajući odnosno, unutar dozvoljenih 6%. Pri čemu su naponi pojedinih izvoda prikazani su na sljedećim slikama (4.2, 4.3, 4.4), te potvrđuju već izračunato u proračunima pada odnosno gubitaka napona.

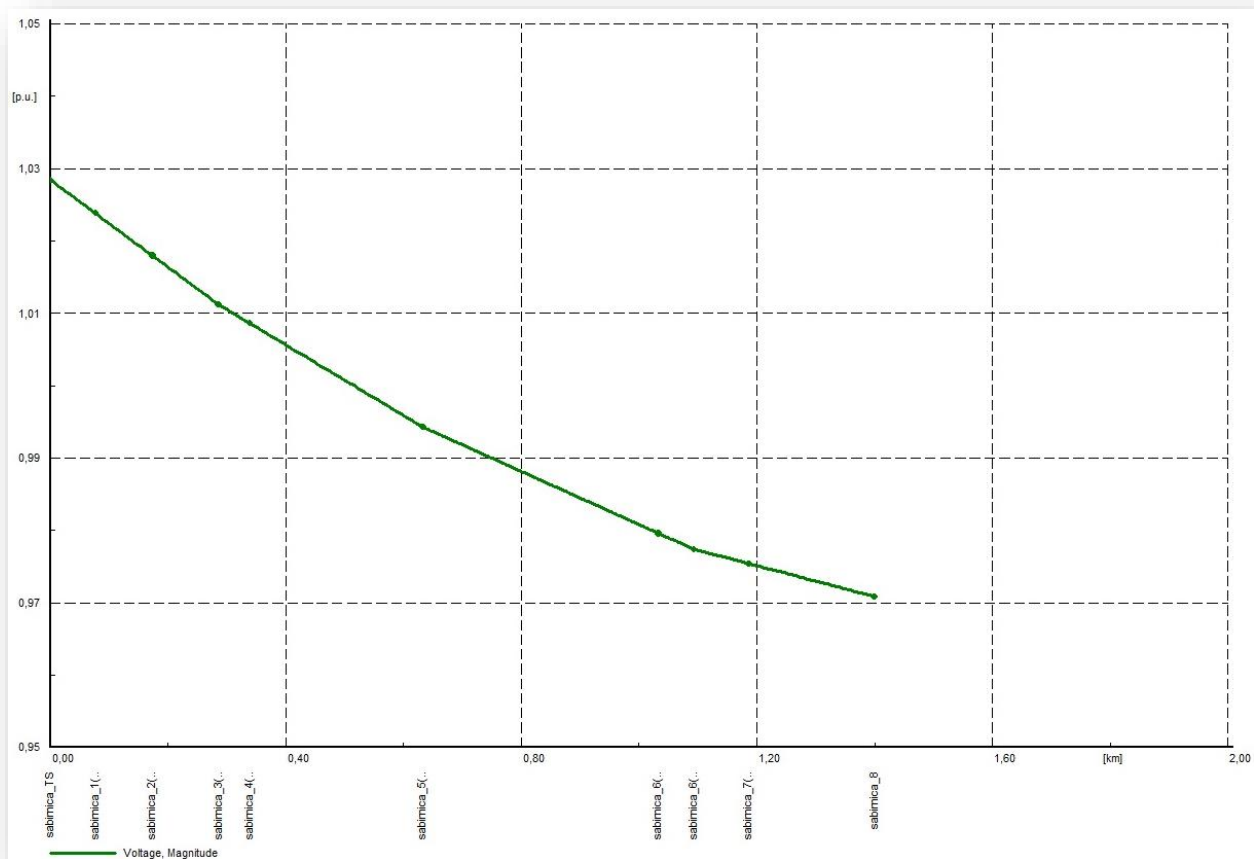




Slika 4.2. Pad napona na izvodu 1



4.3. Pad napona na izvodu 2



#### 4.4. Pad napona na izvodu 3

## 10. ZAKLJUČAK

U diplomskom radu objašnjen je način projektiranja niskonaponske (NN) mreže, pri čemu se rad bazirao na energetsko-tehničkom dijelu projektiranja na odabranom primjeru stvarne mreže BSTS 10(20)/0,4 kV "Vinkovac" sa priključnim kabelom 10(20)/0,4 kV i NN raspletom.

Utvrđen je standard potrošnje pojedinog stambenog objekta, pretpostavljajući kako se navedenom elektroenergetskom građevinom predviđa elektrifikacija vikend naselja Vranovci, nakon što su vlasnici legalizacijom vikend objekata ostvarili pravo priključenja na niskonaponsku mrežu. Stoga je prema standardima Hrvatske Elektroprivrede, odabran tip SB2 (seoski niži standard – vikend objekti) koji rezultira vršnim opterećenjem veličine  $P_V = 2,9$  kW, a koji je ulazni parametar za električnu analizu mreže.

Nakon toga se pristupilo izboru presjeka vodiča te je određeno da vodič koji zadovoljava strujno opterećenje, kao i to da je pad napona unutar dozvoljenih 6% za NN mrežu, je SKS  $3 \times 70 + 71,5 + 2 \times 16$  mm<sup>2</sup> 0,6/1 kV, a za kabeliranje ispod postojećih dalekovoda na (izvodu 3) kabelima PPOO-A 70 mm<sup>2</sup>. Također je odabran i transformator snage 100 kVA, spoj Yzn5.

U diplomskom radu su urađene i zaštitne mjere, odnosno provjera presjeka vodiča prema struji tropskog kratkog spoja te provjera doseg zašтите pomoću minimalne struje jednopolnog kratkog spoja, na osnovu čega su odabrani i osigurači snage 100 A. Pri tome se dalo zaključiti i to da zbog različitih dužina strujnih krugova u transformatorskoj stanici nije moguće ugraditi osigurače jednake nazivne veličine, čime bi bila osigurana jednostavnost održavanja transformatorske stanice. Odnosno, nije preporučljivo da se u transformatorskoj stanici ugrađuju osigurači različitih nazivnih veličina jer to predstavlja dodatne probleme prilikom održavanja i skladištenja osigurača. Stoga da bi se održao princip jednostavnog održavanja, kojeg preporučuje HEP, potrebno je u liniji dužih strujnih krugova ugraditi dodatni osigurač pa je na taj način strujni krug štićen sa osnovnim osiguračem u transformatorskoj stanici i dodatnim osiguračem u liniji strujnog kruga. Da bi se osigurala selektivnost djelovanja osigurača, nazivna struja dodatnog osigurača određuje se na osnovu nazivne struje glavnog osigurača s korekcijskim faktorom 1,6. Primjer takve selektivnosti vidljiv je na izvodu 3 (strujni krug "3") gdje se radila korekcija pa je glavni osigurač od 100 A, a u liniji osigurač od 63 A.

Također su urađeni i mehanički proračuni pomoću programa tvrtke COMMERCE-PROJEKT d.o.o. pri čemu su dati provjesi za temperature okoline od: -20 °C, -10 °C, 0 °C, 10 °C, 20 °C, 30 °C, 40 °C, -5°C+dt. Iz priloženih tablica provjesa moglo se zaključiti kako su maksimalni provjesi vodiča ostvareni kod temperature +40 °C, kao i kod -5 °C uz djelovanje dodatnog tereta u obliku snijega ili leda.

## 11. LITERATURA

- [1] E. Mihalek, B. Filipović, S. Žutobradić, D. Baldasari, R. Schenner, M. Rimac, Upute za projektiranje nn mreža, 1. DIO, Energetski Institut Hrvoje Požar, Zagreb, 1988./1998.
- [2] Zakon o gradnji, Hrvatski Sabor, Zagreb, 12. prosinca 2013.
- [3] R. Gojić, Energetski proračuni niskonaponske mreže, seminarski rad (primjer), Split, 15.4.2003.
- [4] N. Zdjelarević, Idejni projekt, BSTS 10(20)/0,4 kV "Vinkovac" sa SN priključnim kabelom 10(20) kV i NN raspletom, Zagreb, srpanj 2016.
- [5] S. Nikolovski, D. Šljivac, Elektroenergetske mreže, Elektrotehnički fakultet Sveučilišta J. J. Strossmayera u Osijeku, Osijek, 2008.

## SAŽETAK

U diplomskom radu je objašnjeno projektiranje NN mreža, pri čemu se naglasak dao na energetsko-tehnički dio projekta. Izvršen je izbor standarda za odabranu stvarnu mrežu prema standardima Hrvatske Elektroprivrede, odabran je tip SB2 (seoski niži standard – vikend objekti) koji rezultira vršnim opterećenjem veličine  $P_V = 2,9$  kW, a koji je ulazni parametar za električnu analizu mreže. Nakon čega je izvršen izbor vodiča te transformatora s obzirom na strujno i naponsko opterećenje. Provjera pada napona je također urađena i u DigSilent-u te su dati naponski profili za svaki izvod. Obradene su i zaštitne mjere, pri čemu je izvršen izbor osigurača, za pojedine izvode. Također su date tablice provjesa, kao i stupna lista te mreža na katastarskoj podlozi.

### Ključne riječi:

niskonaponska mreža, NN mreža, projektiranje, izbor vodiča, izbor transformatora, izbor osigurača, pad napona, uzemljenje mreže, tablice provjesa

## ABSTRACT

The graduation thesis describes the designing of the LV distribution network, with an emphasis on the energy-technical part of the project. The selection of the standard for the selected real network according to the standards of Hrvatska elektroprivreda was made, type SB2 (rural lower standard - weekend buildings) was selected, resulting with peak load  $P_V = 2.9$  kW, which is the input parameter for the electrical analysis of the network. After that, the selection of conductors and transformers were made with regard to current and voltage load. The voltage drop check was also made in the DigSilent software and it provided voltage profiles for each output. Protective measures were also carried out, whereby a fuses selection were made for every individual output. There are also tables of suspensions as well as list of electrical towers and the distribution network on cadastral grounds.

### Keywords:

Low voltage network, LV network, design, selection of conductors, selection of transformers, fuse selection, voltage drop, grounding of the network, tables of suspensions

## ŽIVOTOPIS

### PETAR KIČIĆ

Rođen je 28. rujna 1993. godine u Bosanskoj Gradiški, BiH. U Republiku Hrvatsku dolazi zbog ratnih okolnosti 6. rujna 1995. godine.

Prva četiri razreda osnovne škole završava u PŠ Smrtić, nakon čega preostala četiri razreda osnovne škole završava u OŠ Okučani i to sve s odličnim uspjehom.

Završivši osnovnu školu, upisuje Elektrotehničku školu Nova Gradiška te sve razrede završava s odličnim uspjehom.

2012. godine upisuje Sveučilišni prediplomski studij elektrotehnike na Elektrotehničkom fakultetu u Osijeku koji završava 2015. godine te stječe zvanje sveučilišnog prvostupnika (baccalaureus) inženjer elektrotehnike univ. bacc. ing. el.

2015. godine upisuje Diplomski sveučilišni studij elektrotehnike, smjer energetika, modul DEA-Elektroenergetski sustavi.

2016. godine obavlja stručnu praksu u tvrtki COMMERCE-PROJEKT d.o.o. sa sjedištem u Zagrebu gdje prisustvuje postupku projektiranja distribucijskih srednjenaponskih (SN) i niskonaponskih (NN) mreža, kao i distribucijskih trafostanica. Sudjeluje u izradi Idejnog projekta NN mreže, konzum BSTS 10(20)/0,4 kV „Vinkovac“, iz koje je proizašao diplomski rad.

U slobodno vrijeme svira tamburicu, harmoniku i klavijature te aktivno sudjeluje u vjerskom životu kao pjevač i svirač u crkvenom zboru.

**PRILOZI**

STRUJNI KRUG "1"														
l= 810 m														
smanjeno naprezanje $\sigma = 50 \text{ N/mm}^2$														
osnovno naprezanje $\sigma = 80 \text{ N/mm}^2$														
Redni broj stupa	Tip i visina stupa (m)	Raspon (m)	Duljina zateznog polja (m)	Ukupna duljina (m)	Kut loma (°)	Ovješnje SKS-a			Kućni priključak		Uzemljenje	Odradnici prenapona	Dubina ulkopa stupa (m)	Križanja
						nosivo	latno	zatezno	1f	3f				
BSTS Vialovac	SB 1600/10				174			1						
1	SB 650/10	26,4			173	1					1	4		
2	SB 315/10	30,5			171	1								
3	SB 315/10	29,1			-	1								
4	SB 315/10	35,2			170	1								
5	SB 315/10	30,0			170	1								
6	SB 1000/10	27,3			96		1							
7	SB 315/10	31,6			178	1								
8	SB 315/10	30,9			-	1								
9	SB 315/10	34,0			-	1								
10	SB 315/10	37,0			167	1								
11	SB 315/10	35,7			174	1								
12	SB 315/10	33,1			178	1								
13	SB 650/10	32,0	412,8	412,8	88			1						
14	SB 315/10	40,9			173	1					1	4		
15	SB 650/10	33,3			112		1							
16	SB 315/10	43,2			178	1								
17	SB 315/10	38,9			179	1								
18	SB 315/10	36,4			173	1								
19	SB 315/10	36,9			176	1								
20	SB 315/10	39,9			174	1								
21	SB 315/10	40,2			171	1								
22	SB 315/10	28,4			177	1								
23	SB 315/10	30,5			162	1								
24	SB 650/10	30,9	399,5	812,3	-			1			1			
odvojak 1														
13	SB 650/10				91			1						
1	SB 315/10	29,2			168	1					1	4		
2	SB 315/10	30,4			175	1								
3	SB 315/10	28,7			174	1								
4	SB 315/10	36,0			159		1							
5	SB 315/10	33,2			179	1								
6	SB 315/10	32,5			164	1								
7	SB 315/10	35,7			167	1								
8	SB 650/10	42,4	268,1	1080,4	-			1			1			
Σ		1080,4				26	3	5	0	0	5	12	0	0

Prilog 1. Stupna lista izvoda 1[4]

STRUJNI KRUG "2"														
l= 695 m														
osnovno naprezanje $\sigma = 80 \text{ N/mm}^2$														
Redni broj stupa	Tip i visina stupa (m)	Raspon (m)	Duljina zateznog polja (m)	Ukupna duljina (m)	Kut loma (°)	Ovješnje SKS-a			Kućni pridrječak		Uzemljenje	Odvodnici prenapona	Dubina ulopa stupa (m)	Križanja
						nosilo	katno	zatežno	1f	3f				
BSTS Vlažovac	SB 1600/10	37,4	359,8	359,8	173			1						
1	SB 1000/10	39,0			93		1				1	4		
2	SB 315/10	29,9			170	1								
3	SB 315/10	27,8			-	1								
4	SB 315/10	38,4			175	1								
5	SB 315/10	39,2			-	1								
6	SB 315/10	29,4			178	1								
7	SB 315/10	31,7			176	1					1			
8	SB 315/10	28,4			179	1								
9	SB 315/10	28,7			179	1								
10	SB 315/10	29,9			-	1								
11	SB 500/10	40,2			359,8	359,8	173			1				
12	SB 315/10	35,0					177	1						
13	SB 315/10	34,6					179	1						
14	SB 315/10	30,6					-	1				1		
15	SB 315/10	41,4					159		1					
16	SB 315/10	40,1					-	1						
17	SB 315/10	41,7					179	1						
18	SB 315/10	34,5					-	1						
19	SB 315/10	39,4					178	1						
20	SB 650/10		337,5	697,3	-			1		1	4			
Σ		697,3				16	2	3	0	0	4	8	0	

Prilog 2. Stupna lista izvoda 2 [4]



STRUJNI KRUG "3"														
l= 990m														
osnovno naprezanje $\sigma = 80 \text{ N/mm}^2$														
Broj stupa	Tip i visina stupa (m)	Raspon (m)	Duljina zateznog polja (m)	Ukupna duljina (m)	Kut loma ( $^{\circ}$ )	Ovješnje SKS-a			Kućni pridružak		Dubina ukopa stupa (m)	Križanja		
						nošilo	latno	zatezno	1f	3f				
									Uzemljenje	Odrudnici prenapona				
BSIS 10(20) kV "Vinkovac"	SB 1600/10	37,4			-			1						
1	SB 1000/10	39,3			93		1			1	4			
2	SB 650/10		76,7	76,7	-			1		1	4			
NN kabel	XP00-A 4x70 mm2 XP00-A 4x25 mm2	81,0										DV 110 kV DV 110 kV		
3	SB 650/10	40,1			-			1		1	4			
4	SB 500/10	32,2			143		1							
5	SB 315/10	39,2			161		1							
6	SB 650/10		111,5	188,2	-			1			4			
NN kabel	XP00-A 4x70 mm2 XP00-A 4x25 mm2	37,3										DV 35 kV		
7	SB 650/10	23,6			-			1			4			
8	PS - SB 650/10	40,7			148									
9	PS - SB 315/10	43,3			177									
10	PS - SB 315/10	43,0			179									
11	PS - SB 650/10	46,3			110									
12	PS - SB 1000/10	32,3			155									
13	SB 315/10	29,3			179	1								
14	SB 315/10	35,5			170	1								
15	SB 650/10		294,0	482,2	-			1		1	4			
NN kabel	XP00-A 4x70 mm2 XP00-A 4x25 mm2	41,3										DV 35 kV		
16	SB 650/10	32,3			-			1		1	4			
17	SB 315/10	27,4			179	1								
18	SB 650/10		59,7	541,9	-			1		1	4			
NN kabel	XP00-A 4x70 mm2 XP00-A 4x25 mm2	78,0										DV 110 kV DV 110 kV		
19	SB 650/10	33,3			-			1		1	4			
20	SB 315/10	32,2			179	1								
21	SB 315/10	33,3			179	1								
22	SB 315/10	33,2			179	1								
23	SB 315/10	39,7			178	1								
24	SB 315/10	41,6			154	1								
25	SB 650/10		213,3	755,2	-			1		1				
odvojak 1														
8	PS - SB 650/10	47,6			-									
1	PS - SB 315/10	42,9			176									
2	PS - SB 1000/10		90,5	90,5	-									
NN kabel	XP00-A 4x70 mm2 XP00-A 4x25 mm2	91,0										DV 110 kV DV 110 kV		
3	SB 650/10	39,6			-			1		1	4			
4	SB 650/10	33,0			-			1						
5	SB 315/10	30,5			-	1								
6	SB 315/10	26,5			178	1								
7	SB 315/10	32,0			179	1								
8	SB 650/10		161,6	252,1	-			1		1				
odvojak 1'														
4	SB 650/10	37,8			-			1						
9	SB 315/10	32,7			176	1								
10	SB 315/10	29,5			171	1								
11	SB 650/10	35,5			121		1							
12	SB 650/10		135,5	387,6	-			1		1				
$\Sigma$		1471,4					13	4	15	0	0	11	40	0

Prilog 3. Stupna lista izvoda 3[4]