

Nove metode u VN mjerenjima

Kos, Mario

Master's thesis / Diplomski rad

2017

Degree Grantor / Ustanova koja je dodijelila akademski / stručni stupanj: **Josip Juraj Strossmayer University of Osijek, Faculty of Electrical Engineering, Computer Science and Information Technology Osijek / Sveučilište Josipa Jurja Strossmayera u Osijeku, Fakultet elektrotehnike, računarstva i informacijskih tehnologija Osijek**

Permanent link / Trajna poveznica: <https://um.nsk.hr/um:nbn:hr:200:087016>

Rights / Prava: [In copyright](#) / [Zaštićeno autorskim pravom.](#)

Download date / Datum preuzimanja: **2024-12-27**

Repository / Repozitorij:

[Faculty of Electrical Engineering, Computer Science and Information Technology Osijek](#)



**SVEUČILIŠTE JOSIPA JURJA STROSSMAYERA U OSIJEKU
FAKULTET ELEKTROTEHNIKE, RAČUNARSTVA I
INFORMACIJSKIH TEHNOLOGIJA OSIJEK**

Sveučilišni studij

NOVE METODE U VN MJERENJIMA

Diplomski rad

Mario Kos

Osijek, 2017.

**FERIT**FAKULTET ELEKTROTEHNIKE, RAČUNARSTVA
I INFORMACIJSKIH TEHNOLOGIJA OSIJEK

Obrazac D1: Obrazac za imenovanje Povjerenstva za obranu diplomskog rada

Osijek, 14.07.2017.

Odboru za završne i diplomske ispite**Imenovanje Povjerenstva za obranu diplomskog rada**

Ime i prezime studenta:	Mario Kos
Studij, smjer:	Diplomski sveučilišni studij Elektrotehnika, smjer Elektroenergetika
Mat. br. studenta, godina upisa:	D-780, 07.10.2014.
OIB studenta:	14465722367
Mentor:	Prof.dr.sc. Zoran Baus
Sumentor:	
Sumentor iz tvrtke:	
Predsjednik Povjerenstva:	Prof.dr.sc. Srete Nikolovski
Član Povjerenstva:	Doc.dr.sc. Goran Knežević
Naslov diplomskog rada:	Nove metode u VN mjerenjima
Znanstvena grana rada:	Elektroenergetika (zn. polje elektrotehnika)
Zadatak diplomskog rada:	Dati teorijski pregled metoda mjerenja električnih i ostalih fizikalnih veličina važnih za poznavanje stanja i osiguravanje ispravnog rada visokonaponske električne opreme.
Prijedlog ocjene pismenog dijela ispita (diplomskog rada):	izvrstan (5)
Kratko obrazloženje ocjene prema Kriterijima za ocjenjivanje završnih i diplomskih radova:	Primjena znanja stečenih na fakultetu: 3 bod/boda Postignuti rezultati u odnosu na složenost zadatka: 2 bod/boda Jasnoća pismenog izražavanja: 3 bod/boda Razina samostalnosti: 2 razina
Datum prijedloga ocjene mentora:	14.07.2017.
Potpis mentora za predaju konačne verzije rada u Studentsku službu pri završetku studija:	Potpis:
	Datum:

**FERIT**FAKULTET ELEKTROTEHNIKE, RAČUNARSTVA
I INFORMACIJSKIH TEHNOLOGIJA **OSIJEK****IZJAVA O ORIGINALNOSTI RADA**

Osijek, 25.07.2017.

Ime i prezime studenta:	Mario Kos
Studij:	Diplomski sveučilišni studij Elektrotehnika, smjer Elektroenergetika
Mat. br. studenta, godina upisa:	D-780, 07.10.2014.
Ephorus podudaranje [%]:	3

Ovom izjavom izjavljujem da je rad pod nazivom: **Nove metode u VN mjerenjima**

izrađen pod vodstvom mentora Prof.dr.sc. Zoran Baus

i sumentora

moj vlastiti rad i prema mom najboljem znanju ne sadrži prethodno objavljene ili neobjavljene pisane materijale drugih osoba, osim onih koji su izričito priznati navođenjem literature i drugih izvora informacija.
Izjavljujem da je intelektualni sadržaj navedenog rada proizvod mog vlastitog rada, osim u onom dijelu za koji mi je bila potrebna pomoć mentora, sumentora i drugih osoba, a što je izričito navedeno u radu.

Potpis studenta:

SADRŽAJ

1. UVOD	1
1.1 Zadatak diplomskog rada.....	1
2. MJERENJE VISOKOG NAPONA.....	2
2.1 Direktno mjerenje visokih napona.....	2
2.1.1. Elektrostatički voltmetri.....	2
2.1.2 Abrahamov voltmetar	3
2.1.3 Kuglasta iskrišta.....	4
2.2. Metode mjerenja pomoću transformatora i djelitelja potencijala	9
2.2.1. Korištenje transformatora	9
2.2.2. Mjerna metoda sa serijskim opterećenjem.....	11
2.2.3 Otporničko dijelilo napona	11
2.2.4. Kapacitivno dijelilo napona	12
2.2.5. Mjerenje vršnog napona kapacitivnim djelilom.....	14
2.2.6. Kapacitivni naponski transformator.....	16
3. MJERENJA NA IZOLACIJI	19
3.1. Uvodno o izolaciji	19
3.2 Mjerenje kapaciteta i kuta gubitaka.....	21
3.3 Mjerenje kuta gubitaka Scheringovim mostom.....	23
3.4 Sumporov heksafluorid (SF ₆)	28
3.5 Mjerenje parcijalnih izbijanja.....	32
4. OPTIČKE METODE MJERENJA U VISOKONAPONSKIM UVJETIMA.....	38
4.1 Naponski optički mjerni pretvarači	40
4.1.1 Transverzalna konfiguracija.....	43
4.1.2 Longitudinalna konfiguracija	43
4.2 Strujni optički mjerni pretvarači.....	45
5. MJERENJA U PRAKSI.....	49
5.1. Prikaz rezultata mjerenja u VP-u.....	56
5.2 Održavanje naponskog transformatora.....	58
6. ZAKLJUČAK	60
LITERATURA.....	61
SAŽETAK.....	63

ABSTRACT	63
ŽIVOTOPIS	64

1. UVOD

Od samih začetaka modernih elektroenergetskih sustava visoki napon se neizbježno morao koristiti kako bi se u što većoj mjeri smanjili gubici pri prijenosu električne energije od mjesta njene proizvodnje do krajnjih korisnika. Izuzev termoelektrana i nuklearnih elektrana, koje je moguće planirano graditi blizu velikih centara potrošnje električne energije, te dopreмати do njih gorivo potrebno za njihov optimalan rad, ostali tipovi najčešće korištenih elektrana ne mogu biti proizvoljno smješteni. Hidroelektrane moraju biti smještene u blizini velikih vodenih tokova, a sve češće korištene solarne elektrane i vjetroelektrane (značajne snage, izuzevši mikro proizvodnju) na mjestima gdje su brzine vjetera i količina sunčevog zračenja dovoljnog iznosa kako bi njihova izgradnja bila ekonomski opravdana. To su nerijetko zabačene lokacije, pa je transformacija na visoki napon kako bi se smanjili gubici pri prijenosu električne energije (koji su proporcionalni kvadratu jakosti struje) neizbježna. Sve se češće koriste i istosmjerni visokonaponski prijenosni sustavi (za koje se kod nas udomaćio engleski akronim *HVDC - High Voltage Direct Current*). Oni su vrlo važni kod povezivanja dva elektroenergetska sustava različitih frekvencija, kako bi se omogućila razmjena energije između njih i povećala pouzdanost opskrbe.

U ovome radu opisane su metode mjerenja fizikalnih veličina koje je važno poznavati kako bi se osigurao ispravan rad visokonaponske električne opreme. U drugom poglavlju opisane su metode mjerenja iznosa napona kojeg je važno poznavati iz niza razloga (osiguravanje ispravnog rada EES-a i općenito električne opreme, detekcija kvara, kontrola kvalitete električne energije, itd.). Treće poglavlje se bavi metodama mjerenja karakteristika i ispitivanja kvalitete izolacije, koja je od krucijalne važnosti kod sve opreme koja se koristi u visokonaponskom okruženju. U četvrtom poglavlju opisane su relativno nove optičke metode, koje se sve češće koriste kao zamjena ili nadopuna klasičnih mjernih metoda. U petom poglavlju prikazana su mjerenja iz prakse, te održavanje naponskog transformatora.

1.1 Zadatak diplomskog rada

Dati teorijski pregled metoda mjerenja električnih i ostalih fizikalnih veličina važnih za poznavanje stanja i osiguravanje ispravnog rada visokonaponske električne opreme.

2. MJERENJE VISOKOG NAPONA

Postoje različite klasifikacije naponskih razina ovisno o tome gdje se klasifikacija primjenjuje. U Hrvatskoj je Pravilnikom o sigurnosti i zdravlju pri radu s električnom energijom određeno da se visokim naponom smatra svaki izmjenični napon veći od 1000 V i svaki istosmjerni napon veći od 1500 V [1]. Kada se govori o prijenosu i distribuciji električne energije, visokim naponom se smatraju svi naponi veći od 35 kV. U Hrvatskoj se u prijenosnoj mreži koriste naponske razine 110, 220 i 400 kV, no u svijetu se nerijetko koriste i viši naponi, sve do 1200 kV.

Visoki naponi se mogu mjeriti na različite načine. Direktna mjerenja visokih napona su moguća do 200 kV, i postoji nekoliko različitih voltmetara koji se mogu spojiti direktno u mjerni krug. Visoki naponi se također mjere smanjivanjem napona korištenjem transformatora i djelitelja napona. Iskrišta, naročito kuglasta iskrišta (engl. *sphere gap*), te njima slične metode se također koriste, posebno pri kalibraciji mjerne opreme za visoko naponska mjerenja. Tranzijentni naponi se mogu mjeriti pomoću djelitelja napona i osciloskopa. Za snimanje snažnih električnih pražnjenja (npr. udara munje), može se koristiti klidonograf. [2]

2.1 Direktno mjerenje visokih napona

2.1.1. Elektrostatički voltmetri

Jedna od direktnih metoda mjerenja visokih napona je upotrebom elektrostatičkih voltmetara. Za napone iznad 10 kV obično se koristi izvedba elektrostatskog voltmetra s dva paralelna diska, takva da je položaj jednog diska fiksiran, a drugi se može slobodno pomicati pod utjecajem vanjske sile (engl. *attracted disc type*). [2]

Kada su dvije paralelne vodljive ploče (poprečnog presjeka A i postavljene na međusobnoj udaljenosti x) nabijene nabojem q i imaju razliku potencijala V , tada se u njima pohranjena energija može izračunati iz izraza:

$$W = \frac{1}{2} CV^2 \quad (2-1)$$

tako da vrijedi:

$$dW = \frac{1}{2} V^2 dC = F dx \quad (2-2)$$

$$F = \frac{1}{2} V^2 \frac{dC}{dx} \quad (2-3)$$

u jednolikom polju je $C = \frac{A \varepsilon}{x}$, pa vrijedi:

$$\frac{dC}{dx} = \frac{-A \varepsilon}{x^2} \quad (2-4)$$

iz čega slijedi:

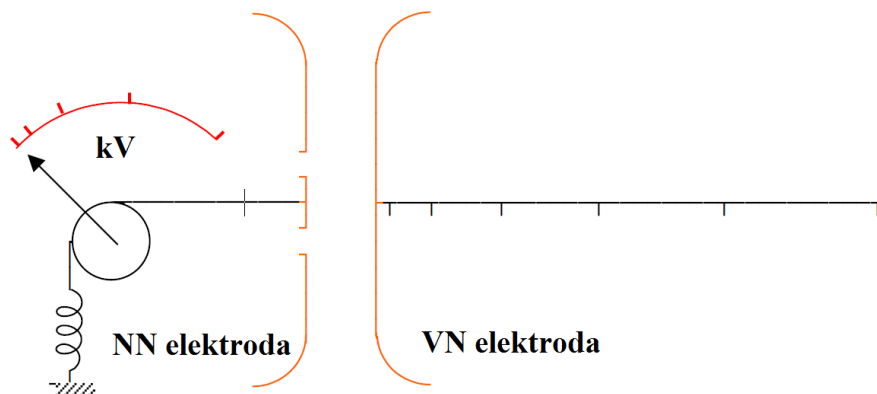
$$F = -\frac{1}{2} A \varepsilon \frac{V^2}{x^2} \quad (2-5)$$

Vidljivo je da je privlačna sila proporcionalna s kvadratom mjerene razlike potencijala, dakle uređaj mjeri kvadratnu vrijednost napona, no može biti baždaren tako da pokazuje efektivne vrijednosti.

Ovakvi voltmetri se mogu spajati direktno u mjerni krug radi izvođenja mjerenja do 200 kV, bez potrebe za djeljiteljima napona ili neke druge metode snižavanja napona, te ih je moguće koristiti za mjerenje izmjeničnih i istosmjernih napona. [2]

2.1.2 Abrahamov voltmetar

Abrahamov voltmetar je najčešće korišten elektrostatički voltmetar pri testiranju visokonaponske opreme. U ovom instrumentu postoje dva šuplja metalna diska, kako je prikazano slikom 2.1:



Slika 2.1 - Abrahamov elektrostatički voltmetar [2]

Prema slici 2.1, desna elektroda se koristi kao visokonaponska priključnica, dok je središnji dio diska prikazanog s lijeve strane izdvojen i povezan s malim diskom koji se može kretati i spojen je s kazaljkom mjernog instrumenta. Dva velika diska ujedno služe i kao zaštita radnih dijelova instrumenta od vanjskih elektrostatičkih smetnji. Ovi instrumenti se koriste za mjerenje napona u rasponu od 3 kV do 500 kV. Pri mjerenju vrlo visokih napona ovakvim voltmetrima može doći do unutarnjih (primjerice korona) i vanjskih (npr. eksterna elektrostatska polja) utjecaja, koji mogu uzrokovati mjernu pogrešku. Stoga je razvijeno nekoliko posebnih metoda koje se primjenjuju kod dizajna i izrade ovakvih instrumenata kojima se takvi utjecaji nastoje otkloniti. [2]

2.1.3 Kuglasta iskrišta

Korištenje kuglastih iskrišta za mjerenje visokih napona je najpouzdanija metoda mjerenja, te se stoga koristi kao standard pri kalibraciji ostale VN mjerne opreme.

Probojna dielektrična čvrstoća plinova ovisi o ionizaciji molekula plina, te o gustoći plina. Zbog toga se probojni napon mijenja ovisno o udaljenosti između kugla, te se za iste udaljenosti može dobiti vrlo konzistentne mjerne podatke, što čini kuglasta iskrišta vrlo korisnim mjernim uređajem. Preciznim eksperimentima su dobiveni empirijski podaci o vrijednostima probojnog napona za različite promjere kugli i udaljenosti između njih. [2]

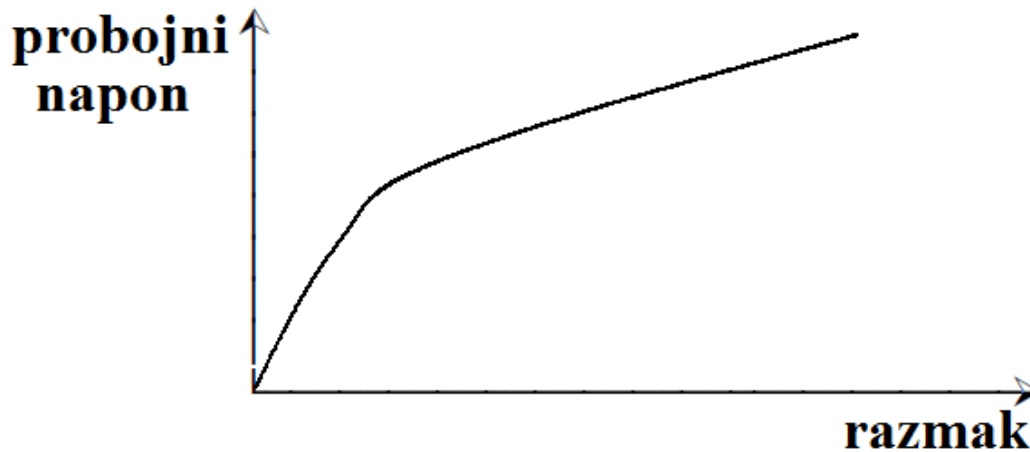
U mjernom uređaju koriste se dvije metalne kugle, a razmak između njih je ispunjen plinom (obično zrakom). Razlika potencijala između kugla se podiže dok se između kugla ne pojavi iskra. Probojna čvrstoća plina ovisi o veličini kugla, njihovoj međusobnoj udaljenosti, temperaturi, tlaku i vlažnosti plina, i važno je sve nabrojane čimbenike uzeti u obzir. Kuglasta iskrišta mogu se koristiti za određivanje vršne (tjemene) vrijednosti naponskog vala, te za provjeru i kalibraciju druge opreme za mjerenje napona. [2]

Gustoća plina se uzima u obzir uvođenjem korekcijskog faktora δ prema:

$$\delta = \frac{p}{p_0} \cdot \frac{273 + t_0}{273 + t} \quad (2-6)$$

Probojni napon za postavljeni razmak između kugla pri standardnom tlaku i temperaturi, od 20 °C i 101 325 Pa (p_0 i t_0 u izrazu 2-6) se mora pomnožiti s korekcijskim faktorom kako bi se dobio točan podatak o probojnom naponu.

Probojni napon kuglastog iskrišta gotovo ne ovisi o vlažnosti zraka, ali pojava vlage na površini kugla smanjuje probojni napon i onemogućuje provođenje točnog mjerenja. Karakteristike probojnog napona su određene za slične parove kugla (promjera 62.5 mm, 125 mm, 250 mm, 500 mm, 1 m i 2 m). Tipičan oblik dobivenih karakteristika prikazan je na slici 2.2. [2]



Slika 2.2. - Tipični oblik karakteristike probojnog napona mjerene kuglastim iskrištem [2]

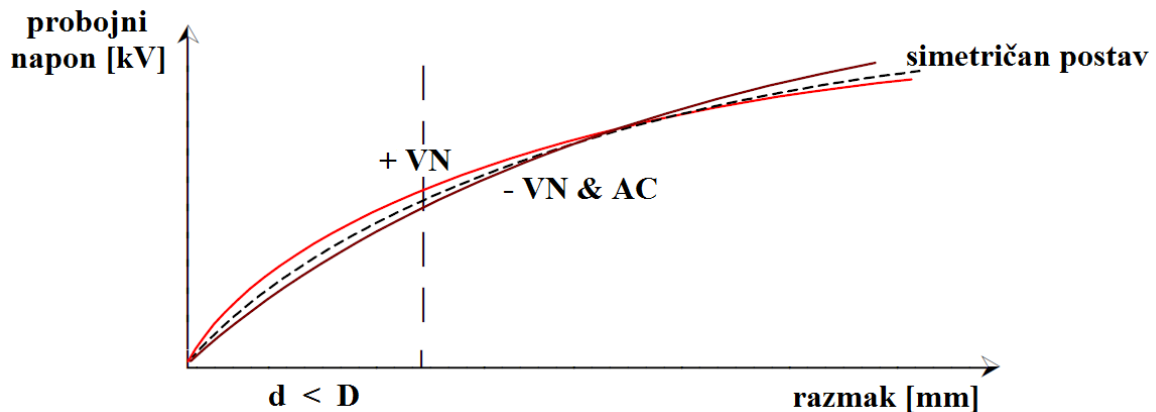
Kada se udaljenost između kugli povećava, jednoliko polje između kugli postaje izobličeno, te se smanjuje preciznost mjerenja. Granice preciznosti ovise o omjeru udaljenosti između kugli i promjera kugli, prema: [2]

$$d < 0.5D, \text{ točnost} = \pm 3\%$$

$$0.75D < d < 0.5D, \text{ točnost} = \pm 5\%$$

Zbog osiguravanja točnosti mjerenja, udaljenost između kugla ne smije biti veća od tri četvrtine promjera pojedine kugle.

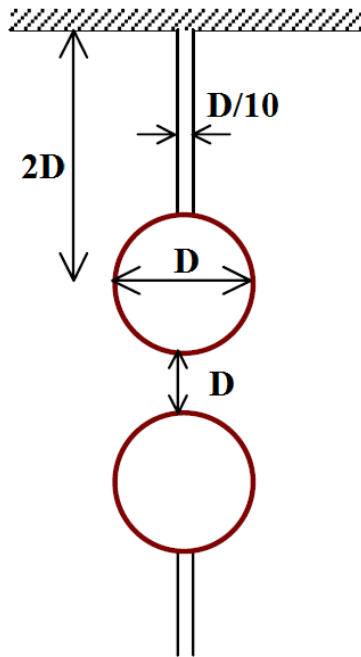
Ako su obje elektrode na jednakom naponu suprotnog polariteta (npr. $+1/2\text{ V}$ i $-1/2\text{ V}$), radi se o simetričnom mjernom postavu i polaritet elektroda nema nikakvog utjecaja na mjerenje. No kada se mjerenje provodi na način da je jedna elektroda postavljena na visoki napon, a druga na niski napon ili potencijal zemlje, to nazivamo asimetričnim mjernim postavom, te je potrebno uzeti u obzir da karakteristika probojnog napona ovisi o polaritetu VN elektrode. Slika 6.4 prikazuje utjecaj polariteta na karakteristiku probojnog napona. [2]



Slika 2.3 – Različite karakteristike probojnog napona ovisno o načinu mjerenja [2]

U slučaju asimetričnog mjernog postava postoje dvije karakteristike proboja; jedna kada je visoki napon pozitivan i jedna kada je negativan. Budući da je proboj uzrokovan tokom elektrona, kada je VN elektroda pozitivna, obično je potrebna viša vrijednost napona kako bi došlo do proboja nego kada je VN elektroda negativna. Kada se mjeri izmjenični napon, do proboja dolazi prema donjoj krivulji (u negativnoj poluperiodi). Stoga je pri normalnim uvjetima izmjenična karakteristika proboja jednaka kao i karakteristika za negativno nabijenu VN elektrodu. [2]

Kod korištenja kuglastih iskrišta za mjerenja, kako bi se osigurala visoka preciznost, propisane su minimalne udaljenosti između kugla i susjednih tijela, te promjeri štapova na kojima su kugle postavljene, kako ne bi utjecali na mjerenje, kako je prikazano slikom 2.4. Također je propisana tolerancija za radijus zakrivljenosti kugle: za kugle promjera do 100 cm radijus kugle ne smije biti različit više od 1% od točne vrijednosti (za idealnu kuglu), odnosno 2% za veće kugle. [2]



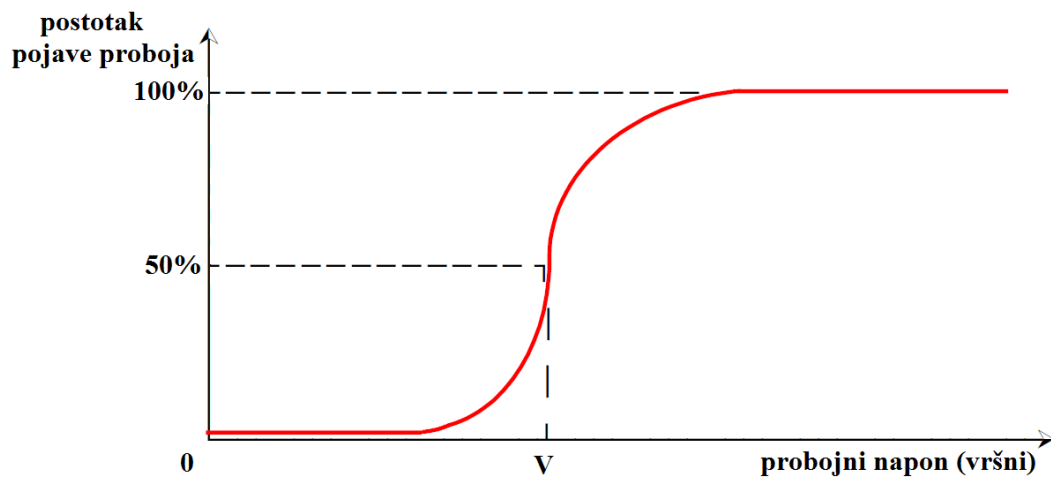
Slika 2.4 – Kuglasto iskrište [2]

Vršne vrijednosti napona se mogu mjeriti za iznose od 2 kV do 2500 kV pomoću kuglastih iskrišta. Jedna kugla može biti uzemljena, a druga korištena kao VN elektroda, ili se može na obje elektrode dovesti jednak napon suprotnih predznaka (simetričan mjerni postav).

Za mjerenje napona do 50 kV mogu se koristiti i šiljasta iskrišta (engl. *needle gap*), ali kod njih se javlja problem pojave mjernih pogrešaka ovisno o zašiljenosti igle, te pojavi korone na vrhovima zašiljenih igala prije pojave samog proboja i iskrenja. Također, kod šiljastih iskrišta vlaga zraka puno više utječe na mjerenje nego kod kuglastih iskrišta. [2]

Obično se u seriju s iskrištem spaja otpor, vrijednosti približno $1 \Omega/V$ kako bi se struja za vrijeme iskrenja ograničila na maksimalno 1 A.

Kod mjerenja impulsa, serijski otpor se ne smije koristiti jer bi to uzrokovalo veliki pad napona na otporu. Pri mjerenju impulsnih napona, budući da se proboj ne događa uvijek na točno istoj vrijednosti napona, obično se navodi iznos napona kod kojeg u 50% slučajeva dođe do proboja. Mjerenje se provodi za više impulsa iste vrijednosti, te se zatim zapisuje koliko puta dolazi do proboja. Iz tako dobivenih podataka izrađuje se histogram s vršnom vrijednosti impulsnog napona i postotkom izražene učestalosti pojave proboja, kao što je prikazano slikom 2.5. [2]

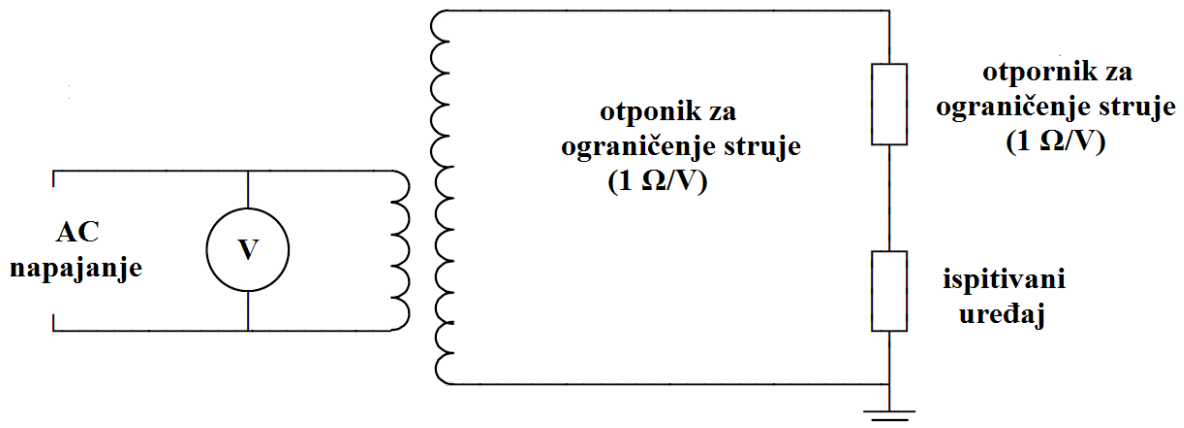


Slika 2.5 - Probojna karakteristika za impulse [2]

2.2. Metode mjerenja pomoću transformatora i djelitelja potencijala

2.2.1. Korištenje transformatora

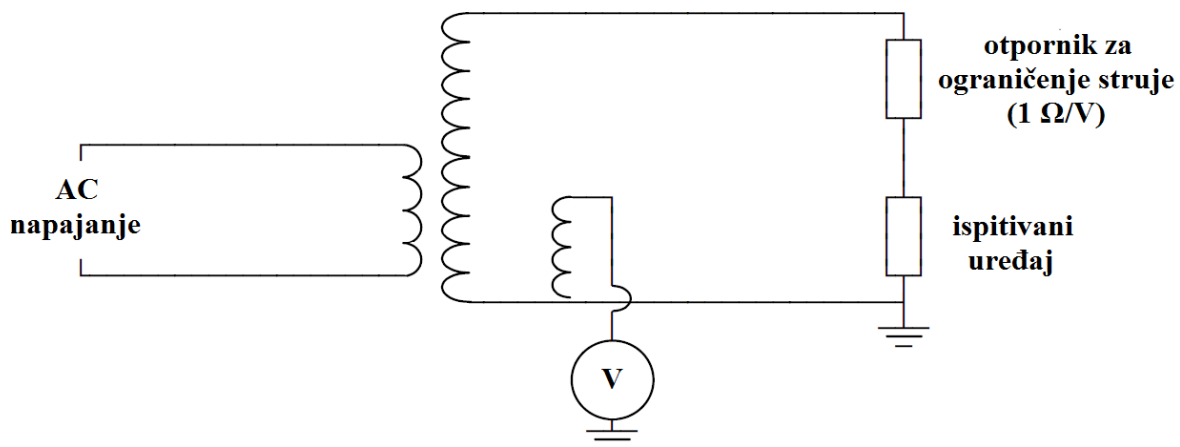
Korištenje primarnog napona kako bi se procijenio napon sekundara je poprilično gruba metoda mjerenja, ali je dovoljno dobra za većinu izmjeničnih mjerenja. U ovoj metodi mjeri se napon na niskonaponskoj strani transformatora, kako je prikazano na slici 2.6. [2]



Slika 2.6 – Mjerenje VN pomoću transformatora [2]

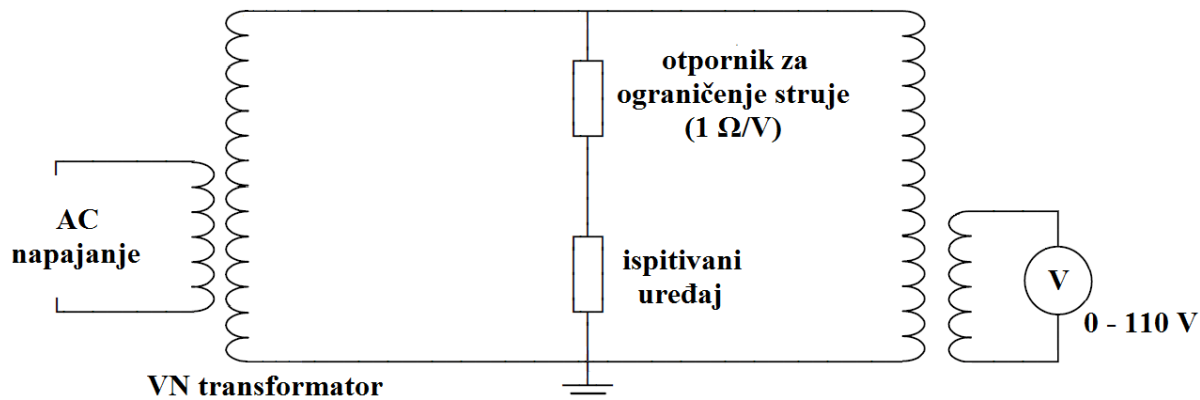
Kako je struja koju uzima uređaj na kojem provodimo mjerenje obično vrlo mala, struje do kojih može doći zbog pojave korone mogu uzrokovati značajnu mjernu pogrešku pri mjerenju napona. Ova metoda mjeri efektivnu vrijednost (engl. *Root Mean Square, RMS value*) napona. Da bi odredili vršnu vrijednost moramo odrediti valni oblik napona na niskonaponskoj strani.

Neki VN transformatori, kako je prikazano na slici 2.7. imaju poseban namot namijenjen za spajanje zasebne zavojnice voltmetra, čiji je broj namota cjelobrojni djelitelj broja namota sekundarnog namota. Ova metoda se ne može koristiti ako se transformator koristi u kaskadnom spoju. [2]



Slika 2.7 – Transformator s dodatnim namotom za spajanje voltmetra [2]

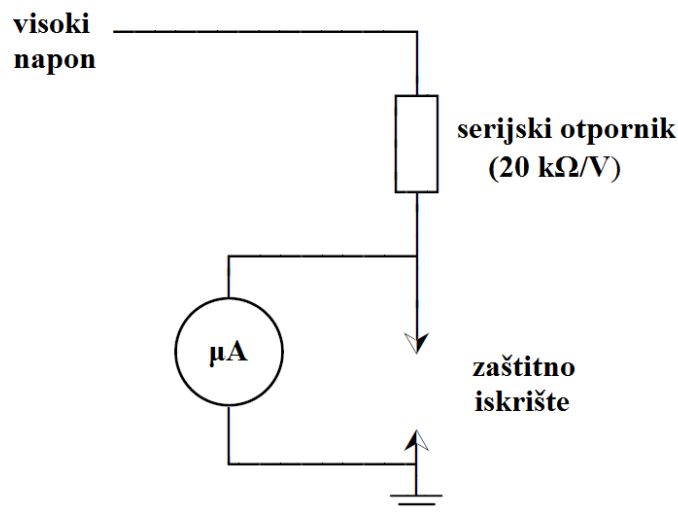
Također je moguće izvođenje mjerenja prema slici 2.8, kada se voltmetar nalazi u galvaniski odvojenom strujnom krugu, koji je preko paralelnog spojenog transformatora spojen na krug u kojem je uređaj na kojem provodimo mjerenje, no takva mjerenja su vrlo skupa za izvođenje, i mogu biti nedovoljno točna za mjerenje vrlo visokih napona. U takvim slučajevima se za mjerenje koristi metoda serijskih otpora. [2]



Slika 2.8 – Mjerenje pomoću paralelno spojenog transformatora [2]

2.2.2. Mjerna metoda sa serijskim opterećenjem

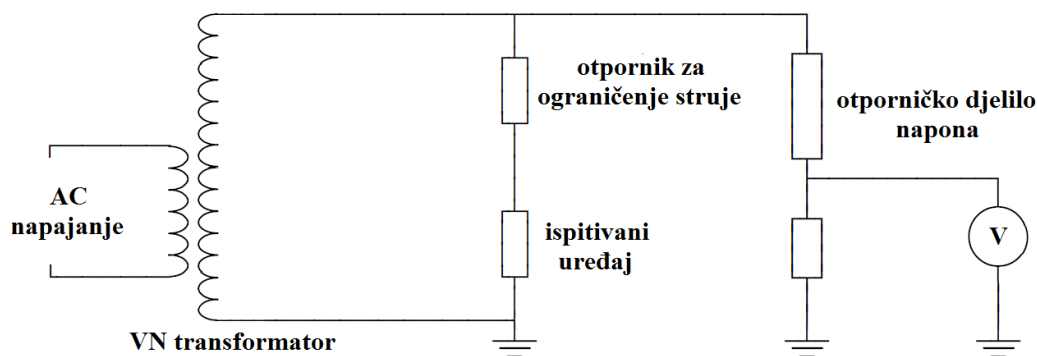
U ovoj metodi se veliki otpor (posebno dizajniran da izdrži visoke napone, i da mu otpor bude približno $20 \text{ k}\Omega/\text{V}$ mjerenog napona) spaja prema slici 2.9. Njemu u seriju spajaju se paralelno spojeno zaštitno iskrište i mikroampermetar sa osjetljivošću $50 \mu\text{A}$. Ova metoda je primjenjiva za mjerenje izmjeničnih i istosmjernih napona. Cijeli mjerni postav mora biti u električni izoliranom kućištu koje je uzemljeno. Kao mjera sigurnosti, paralelno na mikroampermetar se spaja zaštitno iskrište ili neonska svjetiljka. [2]



Slika 2.9 – Mjerenje pomoću serijskog otpornika i mikroampermetra [2]

2.2.3 Otporničko dijelilo napona

U ovoj metodi otporničko dijelilo napona velikog otpora je spojeno na visokonaponskoj strani transformatora, kako je prikazano slikom 2.10, te se nisko naponskim voltmetrom mjeri dio ukupnog napona. Poznavanjem svih parametara komponenata mjernog postava može se izračunati prava vrijednost mjerenog napona. Ovakvi mjerni pretvarači koriste se za napone do 24 kV. [3]



Slika 2.10 Mjerenje pomoću otporničkog djelila napona

2.2.4. Kapacitivno djelilo napona

Za mjerenje napona iznad 110 kV, zbog većih izolacijskih naprezanja koja podnose kondenzatori, upotrebljavaju se kapacitivni djelitelji napona. Najjednostavniji primjer korištenja kondenzatora za mjerenje efektivne vrijednosti visokog napona sa značajnim udjelom viših harmoničkih članova prikazan je slikom 2.11 [4]. S kondenzatorom C_1 serijski se spaja miliampermetar koji mjeri pravu efektivnu vrijednost struje nabijanja kondenzatora I_C . Napon se dobije prema izrazu:

$$U = \frac{I_C}{\omega C_1} \quad (2-7)$$

gdje je ω kružna frekvencija osnovnog harmoničkog člana mjerenog napona. Kod ovakvog mjerenja će viši harmonici struje biti pojačani proporcionalno njihovom rednom broju. [4]

Ako umjesto miliampermetra priključimo kondenzator C_2 znatno većeg kapaciteta od C_1 kako je prikazano slikom 2.12, dobivamo kapacitivno djelilo napona. Tada između napona U_1 dovedenog na serijski spoj oba kondenzatora i napona U_2 na kondenzatoru C_2 vrijedi stalan odnos neovisan o frekvenciji i harmoničkih članova: [4]

$$\frac{U_1}{U_2} = 1 + \frac{C_2}{C_1} = k_C \quad (2-8)$$

Kako bi se izmjerio napon U_2 djelilo se mora opteretiti voltmetrom, ili općenitije impedancijom Z , u kojem slučaju za omjer napona U_1/U_2 vrijedi:

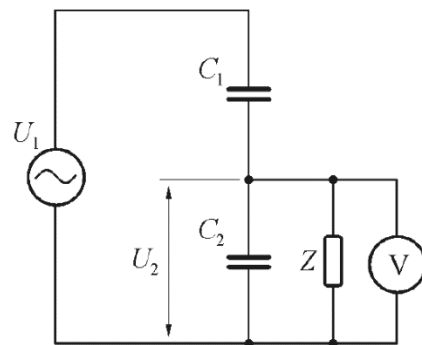
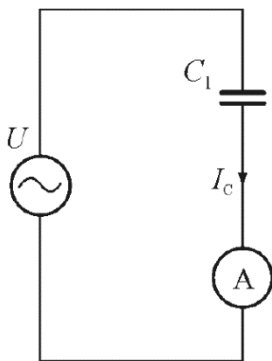
$$\frac{U_1}{U_2} = 1 + \frac{C_2}{C_1} + \frac{1}{Zj\omega C_1} = k_C + \frac{1}{Zj\omega C_1} \quad (2-9)$$

Djelatni teret uzrokovat će tada uglavnom faznu pogrešku djelila δ_u , a induktivni pozitivnu naponsku pogrešku p_u prema sljedećim izrazima: [4]

$$\delta_u = \frac{1}{\omega R(C_1 + C_2)} \quad (2-10)$$

$$p_u = \frac{1}{\omega X(C_1 + C_2)} \cdot 100\% \quad (2-11)$$

Točnost mjerenja će biti veća ako su kapaciteti C_1 i C_2 veći, odnosno ako djelilo ima što veću jalovu snagu. [2]



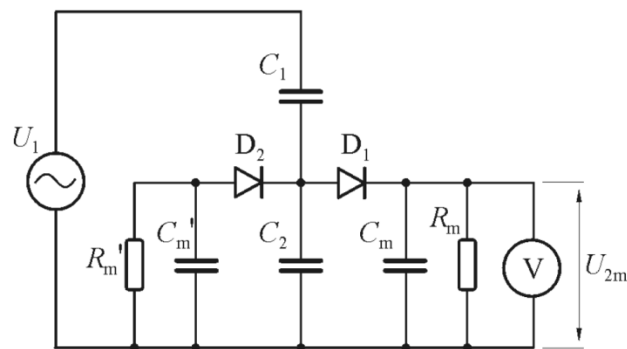
Slika 2.11 - Mjerenje napona pomoću kondenzatora i miliampermetra s odzivom na efektivnu vrijednost [4] **Slika 2.12** - Kapacitivno djelilo s opterećenjem [4]

Djelitelji napona, prema [3], imaju sljedeće prednosti pred naponskim mjernim transformatorima s feromagnetskom jezgrom:

- velika linearnost u širokom rasponu frekvencija,
- niska cijena i jednostavnost izrade,
- male dimenzije i mala masa,
- nema zasićenja i učinka ferorezonancije.

2.2.5. Mjerenje vršnog napona kapacitivnim djelilom

Kapacitivno djelilo sa slike 2.13 možemo iskoristiti za mjerenje vršne vrijednosti napona U_1 ako paralelno kondenzatoru C_2 priključimo tjemeni ispravljač, kojeg čine dioda D_1 i kondenzator C_m koji se tijekom pozitivne poluperiode napona U_1 nabija približno na tjemenu vrijednost U_{2m} napona na kondenzatoru C_2 , kako je prikazano na slici 2.13 [2]. Radi simetričnosti opterećenja kapaciteta C_2 jednak tjemeni ispravljač sa elementima D_2 , C_m' i R_m' izvodi se i za negativnu poluperiodu napona. Bez simetričnog ispravljača pojavio bi se istosmjerni napon na kondenzatoru C_2 koji bi onemogućio točno mjerenje tjemene vrijednosti napona U_1 . Uz $C_m' = C_m$ i $R_m' = R_m$ taj istosmjerni napon iščezava. [4]



Slika 2.13 - Kapacitivno djelilo napona s tjemenim ispravljačem

Zanemarimo li potrošak voltmetra, odnosno smatramo li otpor R_m neizmjenno velikim, tjemenu vrijednost U_{1m} napona U_1 možemo dobiti iz izraza: [4]

$$U_{1m} = U_{2m} \left(1 + \frac{C_2}{C_1} \right) \quad (2-12)$$

Zbog struje izbijanja kroz otpor R_m vršna vrijednost napona na kondenzatoru C_2 neće doseći punu vrijednost U_{2m} nego nešto manju vrijednost U_{2m}' , kao što je prikazano oscilogramom napona na kondenzatoru C_m prikazanom na slici 2.14 [4]. Iz oscilograma je vidljivo da na kondenzatoru C_m vlada srednji napon pilastog valnog oblika koji za vrijeme jedne poluperiode preko ispravljača D_1 kroz otpor R_m tjera naboj Q_{Rm} : [4]

$$Q_{Rm} = \frac{U_{sr}}{R_m} \cdot \frac{1}{2f} \quad (2-13)$$

Također vrijedi da za vrijeme jedne poluperiode kroz kapacitet C_1 prolazi ukupni naboj Q djelovanjem srednje vrijednosti mjenog napona U_{sr} : [4]

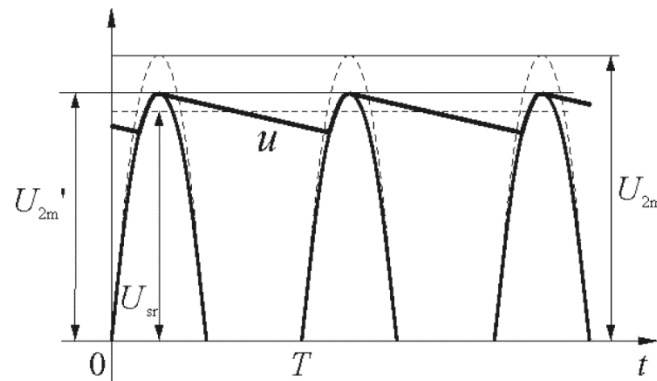
$$Q = U_{sr} \omega \frac{C_1 C_2}{C_1 + C_2} \cdot \frac{1}{2f} = 2U_{1m} \frac{C_1 C_2}{C_1 + C_2} \quad (2-14)$$

Kroz kondenzator C_2 prolazi samo razlika naboja Q' :

$$Q' = Q - Q_{Rm} = 2U_{1m} \frac{C_1 C_2}{C_1 + C_2} - \frac{U_{sr}}{2f R_m} \quad (2-15)$$

koja na kondenzatoru C_2 održava vršnu vrijednost napona U_{2m}' približno: [4]

$$U_{2m}' \cong \frac{Q'}{2C_2} \quad (2-16)$$



Slika 2.14 - Oscilogram ispravljenog napona kapacitivnog djelila

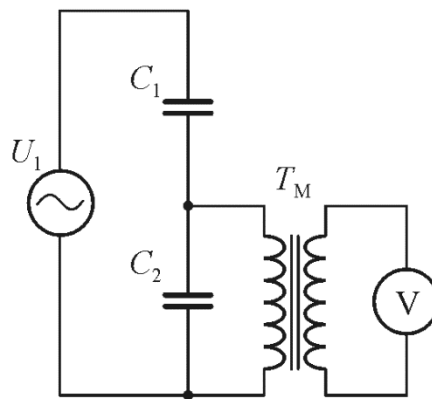
Instrument koji se priključuje paralelno kondenzatoru C_m redovito ima odziv na srednju vrijednost, pa je poželjno da napon U_{sr} bude što bliže naponu U_{2m}' . Da bi se to postiglo, vremenska konstanta $\tau_m = R_m C_m$ izbijanja kondenzatora C_m mora biti barem red veličine veća od periode mjenog napona T : [4]

$$\tau_m > 10T \quad \rightarrow \quad \tau_m > \frac{10}{f} \quad (2-17)$$

Prevelika vremenska konstanta bi povećala tromost tjemnog ispravljača, te on ne bi mogao pratiti promjene vršne vrijednosti napona, pa se za frekvenciju od 50 Hz vremenska konstanta redovito ograničava na 1 s. Odnos veličina R_m i C_m također ne može biti proizvoljan, te se u cilju ostvarivanja što veće točnosti mjerenja odabire velik otpor R_m (reda $M\Omega$), a malen kapacitet (reda nF). Upotrebom kvalitetnih kondenzatora u djelilu C_1 i C_2 , te ispravnim dimenzioniranjem elemenata tjemnog ispravljača, mogu se granice pogrešaka ove metode svesti na manje od 1 %. [4]

2.2.6. Kapacitivni naponski transformator

Kod mjerenja VN kapacitivnim djelilom voltmetar izravno mjeri napon na donjoj grani djelila (slika 2.12). Kondenzator C_1 redovito ima kapacitet reda veličine 100 pF i na njemu vlada praktički sav napon, dok C_2 radi nužno niske impedancije obično ima kapacitet reda μF . Napon izvora i impedancija gornje grane kapacitivnog djelila zbog velikog omjera dijeljenja napona predstavljaju strujni izvor za impedanciju donje grane kapacitivnog djelila, pa svako opterećenje kapaciteta C_2 izravno djeluje na naponsku i faznu pogrešku mjerenja. Da bi se kapacitivno djelilo moglo više opteretiti potrebno je smanjiti omjer dijeljenja napona, što podrazumijeva povećanje napona na C_2 na približno 10 kV. Zato je potrebno kapacitet C_2 smanjiti na prikladnu vrijednost, a zatim na njega priključiti naponski međutransformator, pomoću kojega se napon koji vlada na C_2 spušta na instrumentom mjerljivu vrijednost, kako je prikazano slikom 2.15. [4]

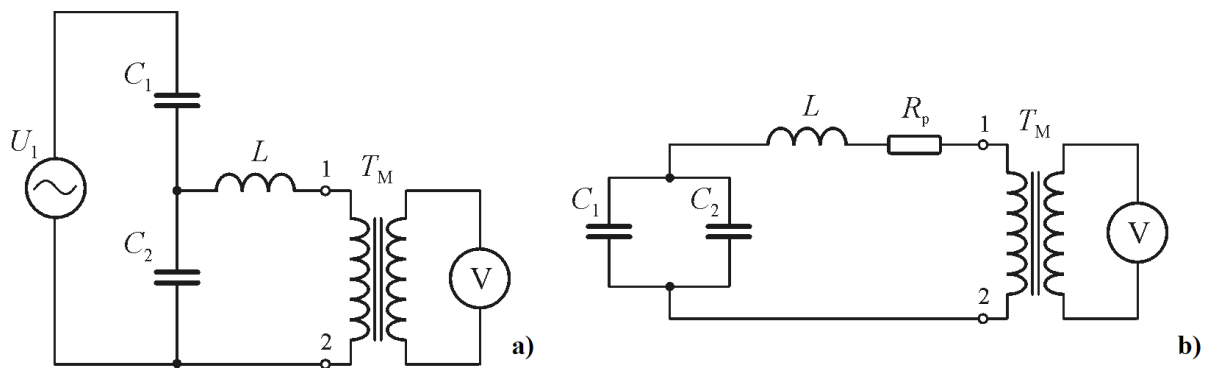


Slika 2.15 – Kapacitivni naponski transformator [4]

Ova se metoda obično kombinira sa serijski spojenom prigušnicom kojom se iskorištavaju prednosti serijske rezonancije primarnog kruga međutransformatora na radnoj frekvenciji. Ako se prigušnica dimenzionira tako da pri radnoj frekvenciji njen induktivitet iznosi: [4]

$$L = \frac{1}{\omega^2(C_1 + C_2)} \quad (2-18)$$

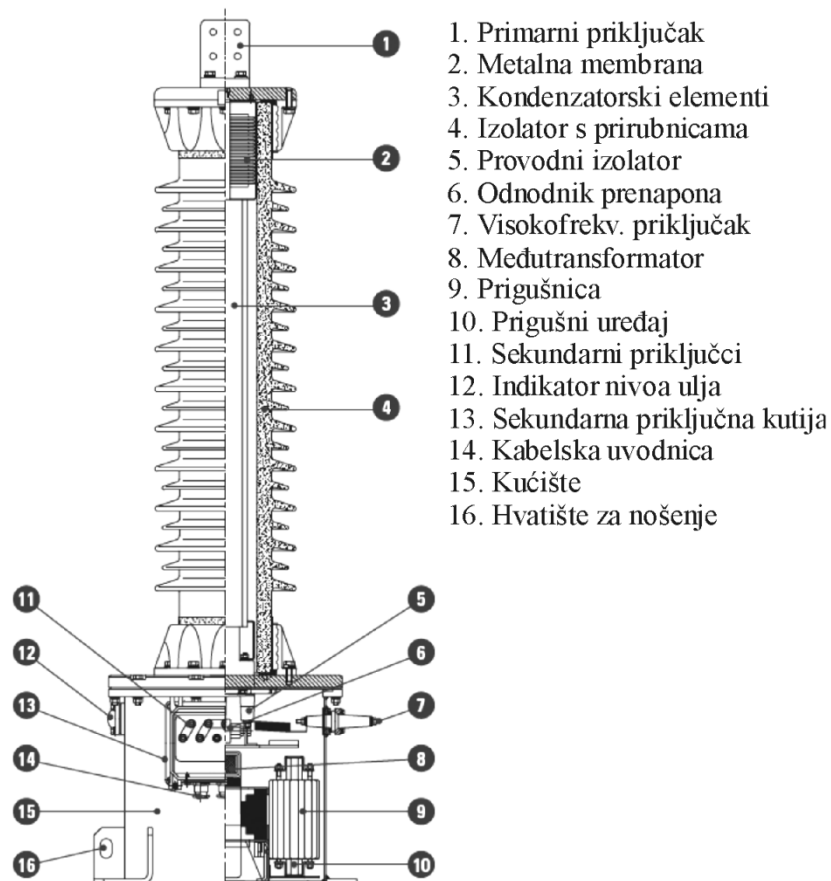
tada impedancija djelila priključenog na primar međutransformatora u točkama 1 i 2, kako je prikazano slikom 2.16a, odgovara samo zbroju djelatnih otpora namota prigušnice i primara međutransformatora (označenih R_p na slici 2.16b). Tako je međutransformator praktički spojen na naponski izvor niske impedancije, te priključivanje opterećenja na njegove sekundarne stezaljke ne uzrokuje promjenu napona na C_2 . [4]



Slika 2.16 - Kapacitivni naponski transformator; a) u kombinaciji s prigušnicom; b) dinamička nadomjesna shema spoja [4]

Pogreška mjerenja može se smanjiti ispravnim odabirom otpora R_p . Naime, manji otpor znači i manju pogrešku mjerenja, no ako se odabere premali otpor R_p to može rezultirati serijskim titrajnim krugom osjetljivim na vrlo male promjene frekvencije i duljim vremenom istitravanja prijelaznih pojava. Tada je potrebno duže čekati uspostavljanje stacionarnog stanja mjerenog napona. [4]

Na slici 2.17 prikazan je presjek kapacitivnog naponskog transformatora. Kondenzatorski elementi djelila nalaze se unutar izolatorskog stupa (4), a elektromagnetska jedinica (prigušnica i međutransformator) smješteni su u kotlu transformatora (15). [4]



Slika 2.17 - Presjek izvedbe kapacitivnog naponskog transformatora (Končar – tip VCU) [4]

3. MJERENJA NA IZOLACIJI

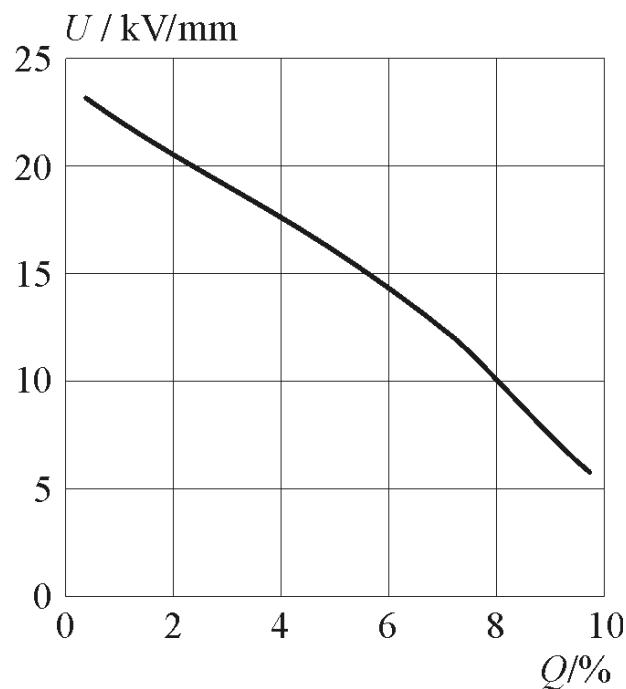
3.1. Uvodno o izolaciji

Pouzdan rad VN energetskih uređaja jako ovisi o kvaliteti izolacije koja je izložena velikim dielektričnim naprezanjima zbog velikih potencijalnih razlika između vodljivih dijelova uređaja. Kod transformatora je od posebne važnosti kvaliteta izolacije između namota međusobno, te izolacije namota prema jezgri i kućištu.

Materijali odabrani za izolaciju moraju osigurati dugogodišnji pouzdan rad transformatora. Kod izrade strujnih i naponskih mjernih transformatora nastoji se koristiti što tanju izolaciju kako bi izolacijski razmaci bili što manji, te često nemaju posebne kanale za hlađenje koji su kod energetskih transformatora neizbježni. Stoga se pri izradi mjernih transformatora koriste najkvalitetniji izolacijski materijali i posebna tehnološka rješenja kako bi imali željene mjerne karakteristike uz znatno smanjene dimenzije. [4]

Za izolaciju namota i slojeva među namotima mjernih i malih energetskih transformatora obično se koriste uljni papir, uljna svila ili uljno platno impregnirani uljnim lakom i slojevito naslagani kako bi se dobila izolacija željene debljine i probojne čvrstoće. Za mjerne transformatore u rasklopnim postrojenjima kao izolacijski materijal se obično koriste epoksidne smole na bazi fenola. Za izoliranje namota transformatora koji rade na vrlo visokim naponima koristi se tzv. papir-ulje izolacija. Baza izolacije je homogen i kemijski čist celulozni papir debljine oko 0.05 mm koji se impregnira transformatorskim uljem, kondenzatorskim uljem ili sintetičkim smjesama. Takva kombinacija papira i ulja ima nekoliko puta veću probojnu čvrstoću nego čisto ulje i kreće se u rasponu (200-300) kV/cm. Navedeni podatak vrijedi za papir-ulje izolaciju s neznatnim sadržajem vlage, no ako se dogodi da uslijed higroskopnosti transformatorsko ulje upije vlagu, probojna čvrstoća se znatno smanjuje čak i za male udjele vode po jedinci volumena ulja. [4]

Svega 50 grama vode na tonu ulja smanjuje njegovu probojnu čvrstoću gotovo 10 puta. Na isti način vlaga negativno utječe i na probojnu čvrstoću papir-ulje izolacije, zbog čega ju je važno što bolje osušiti. Papirna izolacija se smatra ispravno osušenom ako postotni udio vlage u njoj ne prelazi 0.3%. Kako bi se spriječio prodor vlage tijekom dugogodišnje upotrebe važno je da unutrašnjost transformatora bude hermetički zatvorena. Starenjem konstrukcijskih elemenata i sustava brtvljenja vlaga u izolaciju ipak s vremenom prodire, stoga se stanje izolacije mora povremeno provjeravati praćenjem odgovarajućih električkih parametara izolacije. Utjecaj vlage na probojnu čvrstoću papir-ulje izolacije prikazan je slikom 3.1. [4]



Slika 3.1 - Dielektrična čvrstoća papir-ulje izolacije ovisno o postotnom udjelu vode Q [4]

Djelomičan uvid u kvalitetu izolacije moguće je dobiti jednostavnim mjerenjem otpora između međusobno izoliranih elektroda pomoću istosmjerne struje. Nakon uključivanja istosmjernog napona potrebno je pričekati da se istitraju učinci polarizacije (zakretanja dipola u dielektriku zbog vanjskog električnog polja). Na točnost mjerenja i procjenu kvalitete izolacije utječe i stanje površine izolatora, budući da nečista površina pogoduje stvaranju tzv. kliznih staza po kojima mogu poteći parazitne struje. [4]

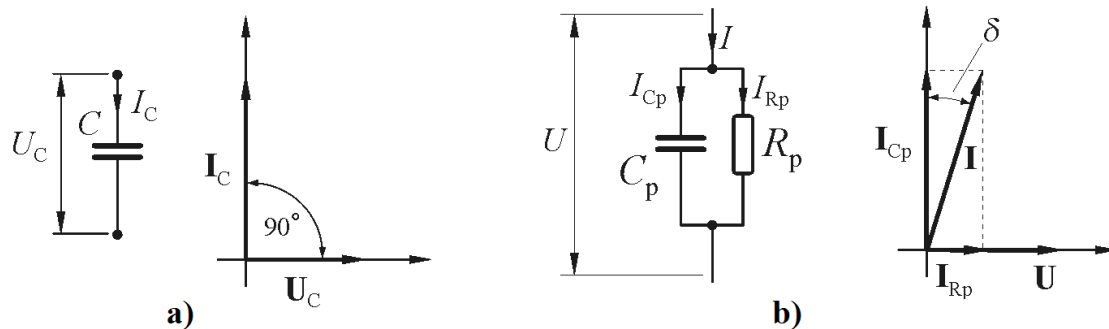
Na starenje izolacije ponajviše utječu unutarnja naprezanja u dielektriku uslijed djelovanja izmjeničnog električnog polja. Raspodjelu silnica polja kroz dielektrik i međuelektrodne električne kapacitete unutar energetskog uređaja određuje prostorni raspored električki vodljivih dijelova uređaja koji će se pri njegovom radu naći pod naponom. Spomenuti međuelektrodni kapaciteti su razlog što se neke od dijagnostičkih metoda temelje na mjerenju kapacitivne reaktancije koja vlada na dostupnim priključnicama energetskog uređaja. U praksi se veličine koje se koriste za procjenu kvalitete izolacije određuju izmjeničnim metodama pri naponima koji se na uređaju javljaju za vrijeme normalnog pogona. U tako formiranim "kondenzatorima" izolacija svoja karakteristična svojstva i ponašanje u električnom polju preslikava na mjereni kapacitet i pripadajući kut gubitaka. [4]

3.2 Mjerenje kapaciteta i kuta gubitaka

Dielektrični materijal u vanjskom električnom polju povećava unutarnju gustoću silnica polja uslijed polariziranja (zakretanja) vlastitih električkih dipola, proporcionalno relativnoj dielektričnoj konstanti materijala ϵ_r . Za pločasti kondenzator kod kojega s površinom ploča S međusobno udaljenih d , između kojih je smješten dielektrik relativne dielektrične konstante ϵ_r , za kapacitet između ploča vrijedi izraz:

$$C = \epsilon_0 \epsilon_r \frac{S}{d} \quad (3-1)$$

gdje je ϵ_0 dielektrična konstanta vakuuma (za zrak je gotovo jednaka) i iznosi $8.854 \cdot 10^{-12}$ F/m. Ako iz naponskog izvora ploče privedemo izmjenični napon U_C , izvorom će poteći kapacitivna struja I_C koja, kako je prikazano fazorskim dijagramom na slici 3.2a prethodi naponu za kut od 90° . Repolarizacija električnih dipola dielektrika u izmjeničnom električnom polju ima za posljedicu zagrijavanje dielektrika. Također, pri kritičnim vrijednostima jakosti polja, uslijed jakih električnih sila dolazi do ionizacije molekula dipola i dielektrik postaje djelomično električno provodljiv. Oba navedena efekta narušavaju idealno kapacitivno svojstvo pločastog kondenzatora gubicima u dielektriku koje možemo prikazati protjecanjem djelatne komponente izmjenične struje kroz nadomjesni otpor R_p . Na slici 3.2b prikazana je nadomjesna shema realnog kondenzatora u tzv. paralelnom spoju. [4]



Slika 3.2 - a) Vektorski odnosi veličina u idealnom kondenzatoru; b) Vektorski odnosi veličina u realnom kondenzatoru [4]

Vektor djelatne komponente struje I_{Rp} u fazi je s vektorom napona U , pa će rezultatni vektor struje I imati fazni kut prema naponu U manji od 90° za neki mali kut δ . Tangens toga kuta mjera je "onečišćenja" idealnog kondenzatora uslijed protjecanja nadomjesne djelatne komponente struje I_{Rp} , i za paralelni spoj kapaciteta C_p i otpora R_p on iznosi: [4]

$$\tan \delta = \frac{I_{Rp}}{I_{Cp}} = \frac{U}{R_p} \cdot \frac{|Z_C|}{U} \xrightarrow{|Z_C|=1/C_p} \tan \delta = \frac{1}{\omega R_p C_p} \quad (3-2)$$

Za serijski nadomjesni spoj kapaciteta C_s i otpora R_s realnog kondenzatora kut gubitaka izračunava se pomoću izraza:

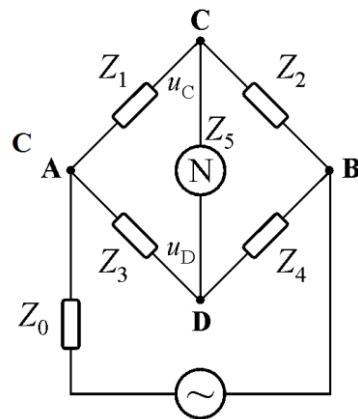
$$\tan \delta = \omega R_s C_s \quad (3-3)$$

Određuje li se tangens kuta δ u kontekstu mjerenja kapaciteta između izoliranih dijelova pod naponom, tada ga nazivamo kut gubitaka izolacije ili faktor dielektričnih gubitaka (često se naziva i faktor gubitaka ili samo tangens delta). Kod transformatora mjerenje apsolutne vrijednosti kapaciteta između namota obično služi za provjeru konzistencije geometrije namota i procjenu nestalnosti dielektrične konstante koja mora ostati unutar propisanih vrijednosti. Mnogo veću težinu za procjenu kvalitete izolacije ima kut gubitaka, posebno sa stajališta električnog naprezanja izolacije. Kut gubitaka ovisi o jakosti električnog polja, odnosno o primijenjenom naponu. Kod većine materijala on polagano raste sve do kritične točke, pri kojoj dolazi do pojave ionizacije i naglog povećanja kuta gubitaka. Ionizacija u materijalu uzrokuje lokalizirane proboje koji kumulativno mogu uspostaviti cijelu vodljivu stazu kroz izolator i na taj ga način oštetiti. Mjerenjem kuta gubitaka se tako može utvrditi je li izolacija ispravno dimenzionirana, te se ona vrši za mnoge proizvode (izolatori, provodnici, kondenzatori, kabeli, strojevi, transformatori i sl.). [4]

3.3 Mjerenje kuta gubitaka Scheringovim mostom

Scheringov most je izmjenična mjerna metoda za mjerenje kapaciteta i kuta gubitaka električnih uređaja i opreme pri radnim naponima. Osnova metode je mjerni most za određivanje nepoznate impedancije koji se temelji na načelu Wheatstoneova mosta za izmjenične struje.

Mosne metode omogućuju izravnu usporedbu impedancija, pri čemu se nepoznata impedancija određuje na temelju poznatih vrijednosti ostalih impedancija u mosnom spoju. Temeljni mosni spoj je već spomenuti Wheatstoneov most, koji se u spoju za izmjeničnu struju sastoji od četiri impedancije postavljene u grane četverokutne mreže, kako je prikazano slikom 3.3. U jednu dijagonalu, između točaka A i B spaja se izvor napajanja, a u drugu dijagonalu, između točaka C i D, osjetljiv nulindikator. [4]



Slika 3.3 - Osnovna konfiguracija Wheatstoneova mosta, spoj za izmjeničnu struju[4]

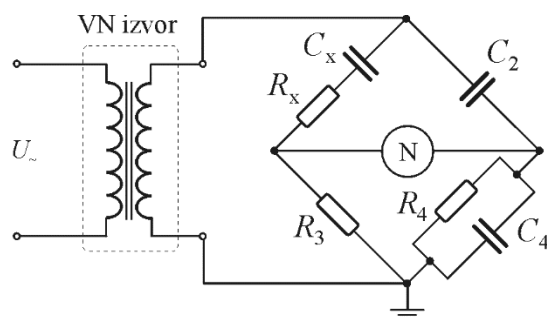
Ugađanjem jedne ili više impedancija do ništičnog otklona nulindikatora postiže se uvjet ravnoteže, pri kojem vrijedi izraz:

$$\vec{Z}_1 \vec{Z}_4 = \vec{Z}_2 \vec{Z}_3 \quad (3-4)$$

Budući da su impedancije kompleksne veličine, za njihove module i fazne kutove vrijede izrazi:

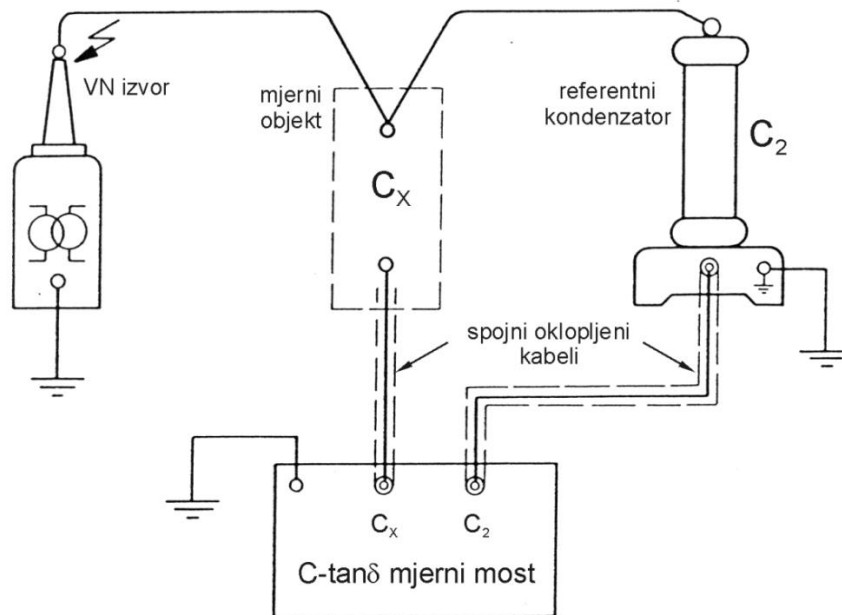
$$Z_1 Z_4 = Z_2 Z_3 \quad (3-5)$$

$$\varphi_1 + \varphi_4 = \varphi_2 + \varphi_3 \quad (3-6)$$



Slika 3.4 - Shematski prikaz Scheringova mosta [4]

Scheringov mosni spoj prikazan je shemom na slici 3.4. Ispitivani mjerni objekt priključen je u prvu granu mosta na mjesto nepoznate impedancije. Ekvivalentna kapacitivna impedancija između mjernih elektroda objekta nadomještena je serijskim spojem kapaciteta C_x i nadomjesnog otpora gubitaka R_x . U drugoj grani mosta nalazi se etalonski kondenzator kapaciteta C_2 koji ima zanemarivo mali kut gubitaka. U trećoj i četvrtoj grani, koje se često nazivaju donjim granama mosta, smješteni su otpor R_3 i paralelna kombinacija otpora R_4 i C_4 . U donjim granama su prevladavajuće impedancije otpori, koji se odabiru tako da praktički sav napon VN izvora vlada na gornjim impedancijama, odnosno na objektu nad kojim se vrši mjerenje i etalonskom kondenzatoru. Pri frekvenciji od 50 Hz su impedancije gornjih grana redovito megaomskih vrijednosti, tako da se uz odabir kiloomskih vrijednosti otpora u donjim granama nulindikator nalazi na neznatnom naponu prema zemlji, što omogućuje gotovo bezopasno rukovanje za vrijeme mjerenja. Slika 3.5 prikazuje načelno spajanje VN dijelova mosta (gornjih grana) u mjerni krug. Kako se mjerni objekt i etalonski kondenzator nalaze na visokom ispitnom naponu, radi zaštite od udara se donje grane mosta i nulindikator smještaju na sigurnu udaljenost, a spoj gornjih i donjih grana izvodi se oklopljenim kabelima. [4]



Slika 3.5 - Priključivanje mjernog objekta i referentnog kondenzatora u mjerni most [4]

Ugađanje amplitude i faze kako bi se postiglo uravnoteženje mosta se vrši pomoću impedancija R_4 i C_4 ili impedancija R_3 i C_4 . Kada se ravnoteža postigne, iz općih izraza 3.5 i 3.6 rezultiraju izrazima iz kojih se može izračunati nepoznate vrijednosti C_x i R_x : [4]

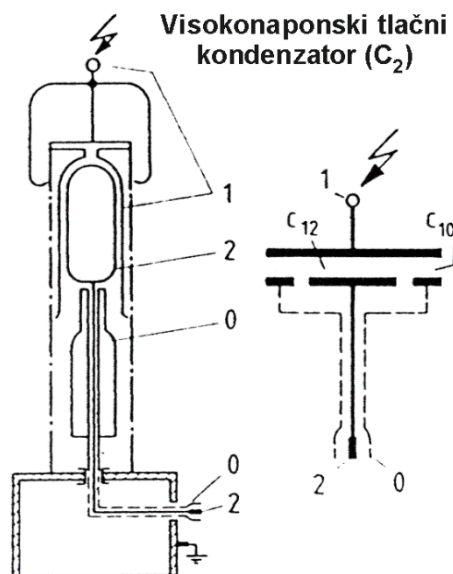
$$C_x = C_2 \frac{R_4}{R_3} \quad (3-7)$$

$$R_x = R_3 \frac{C_4}{C_2} \quad (3-8)$$

Kut gubitaka se izračunava iz:

$$\tan \delta = \omega C_x R_x = C_2 \frac{R_4}{R_3} \cdot R_3 \frac{C_4}{C_2} = \omega C_4 R_4 \quad (3-9)$$

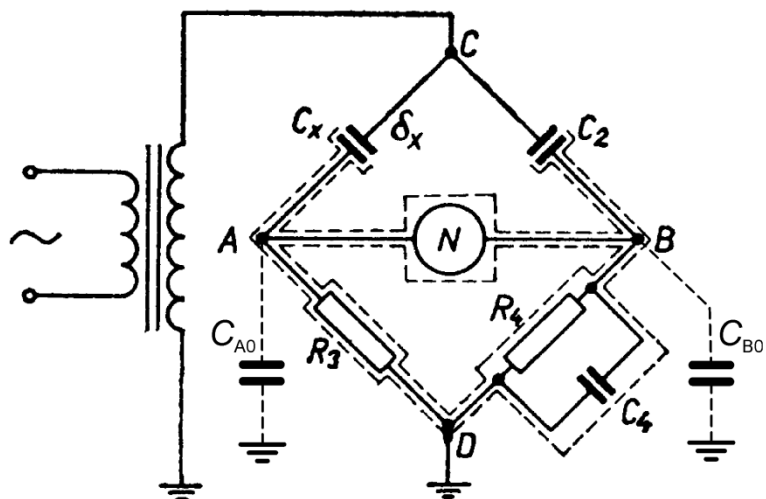
Referentni kondenzator C_2 mora biti ispravno dimenzioniran za ispitni napon mjernog objekta. Zato se u tu svrhu koriste tlačni kondenzatori koji već pri tlaku plina SF_6 od 2.2 bara mogu podnijeti 270 kV napona uz razmak elektroda od 1 cm. Presjek jedne izvedbe takvog kondenzatora prikazan je na slici 3.6. [4]



1. visokonaponska elektroda
2. niskonaponska elektroda
3. oklop (uzemljen)

Slika 3.6 - Presjek konstrukcije tlačnog kondenzatora [4]

U izolacijskom cilindru od tvrdog papira smještene su visokonaponska (1), niskonaponska ili mjerna (2) i zaštitna (3) elektroda. VN elektroda pričvršćena je na gornji poklopac koji je također pod naponom, a zaštitna elektroda je uzemljena. Mjerna elektroda je izvedena do priključka za prihvat oklopljenog kabela, smještenog na dnu kućišta. Kapacitet C_2 formiran je geometrijskim odnosom cilindara 1 i 2, i na slici 3.7 je označen s C_{12} . Kapacitet C_{20} je paraziti kapacitet između visokonaponske i uzemljene elektrode, pa u spoju Scheringova mosta ne utječe na ravnotežu jer se nalazi u paraleli s naponom napajanja. Parazitski kapacitet između niskonaponske i zaštitne elektrode, zajedno s kapacitetom spojnog kabela, pridodaje se paralelno četvrtoj grani mosta, odnosno kapacitetu C_4 . Isto tako kapacitet spojnog kabela do mjernog objekta sudjeluje u impedanciji treće grane mosta, paralelno priključenom otporu R_3 . Scheringov most sa parazitnim kapacitetima niskonaponskih stezaljki prikazan je na slici 3.7. [4]



Slika 3.7 - Scheringov most s uključenim parazitnim kapacitetima čvorišta nulindikatora prema zemlji [4]

Ako su impedancije parazitskih kapaciteta C_{A0} i C_{B0} višestruko veće od otpora donjih grana mosta R_3 i R_4 , proračun kapaciteta i kuta dielektričnih gubitaka može se provesti prema izrazima (3-7) i (3-9). U suprotnome, pogotovo ako je mjereni kut gubitaka malen, utjecaj parazitskih gubitaka mora se uzeti u obzir korekcijom izraza (3-9): [4]

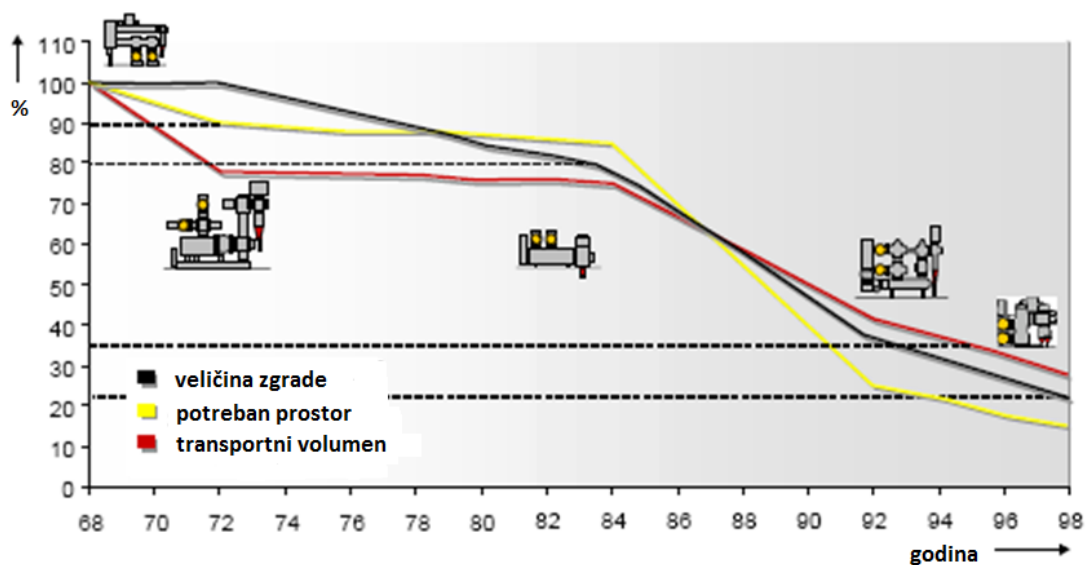
$$\tan \delta' = \omega C_4 R_4 + \omega C_{B0} R_4 - \omega C_{A0} R_3 \quad (3-10)$$

Ako referentni kondenzator C_2 ima kut gubitaka $\tan \delta_{C2}$ sumjerljiv očekivanom mjerenom kutu gubitaka, također je nužno napraviti korekciju:

$$\tan \delta' = \tan \delta + \tan \delta_{Cn} \quad (3-11)$$

3.4 Sumporov heksafluorid (SF₆)

Sumporov heksafluorid je našao široku primjenu u energetici kao plinoviti izolator zbog svoje velike dielektrične čvrstoće i niza poželjnih svojstava. Koristi se u raznim visokonaponskim uređajima poput prekidača, sklopne opreme, transformatora, itd. U strujnim mjernim transformatorima koristi se kao izolacija između primarnog i sekundarnog namota. U naponskim transformatorima s kapacitivnim djelilom SF₆ ujedno predstavlja i dielektrik između visokonaponskih elektroda u djelilu, te svojom dielektričnom konstantom pridonosi prijenosnom omjeru kapacitivnog djelila. U induktivnim naponskim mjernim transformatorima namoti i slojevi namota međusobno se izoliraju kombinacijom SF₆ i krute izolacije, obično polietilenske ili polipropilenske folije. Prednost takve izolacije u odnosu na papir-ulje izolaciju je neosjetljivost na vlagu, dok manje količine zraka, koje u papirnatost izolaciji uzrokuju pojavu parcijalnih izboja, ne narušavaju njenu dielektričnu čvrstoću. [4] Jedna od najvažnijih primjena je u metalom oklopljenim plinom izoliranim sklopnim postrojenjima (engl. *GIS - Gas Insulated Switchgear*). Prvo visokonaponsko plinom SF₆ izolirano sklopno postrojenje u svijetu u pogon je pustio ABB 1968. godine. Danas je u svijetu u pogonu više od 80 000 polja, koja pokrivaju praktički sve naponske nivoe, počevši od srednjih pa sve do iznimno visokih napona. Primjena SF₆ u plinom izoliranim sklopnim postrojenjima omogućila je znatno smanjenje samih dimenzija postrojenja. Primjer za rasklopno postrojenje od 123 kV dan je na slici 3.8. [5]



Slika 3.8 - Primjer razvoja GIS-a 123 kV

Na slici 3.9 prikazano je moderno metalom oklopljeno plinom izolirano postrojenje proizvođača ABB, za napon 420 kV. Širina postrojenja je samo 2.25 m.



Slika 3.9 - 420 kV GIS proizvođača ABB (model ELK-3 C) [6]

SF₆ je kemijski stabilan, nije otrovan i nije zapaljiv i ima visok tlak pare (oko 21 bar na sobnoj temperaturi). Pri tlaku tipičnom za plinom izolirana sklopna postrojenja koji iznose oko 5 bara, SF₆ se može koristiti do -35 °C bez pojave likvefakcije (prelaska u tekuće stanje). Njegovoj širokoj uporabi u energetske uređajima osim velike probojne čvrstoće pridonose i dobre karakteristike prijenosa topline. Toplinska vodljivost mu je, prema [5], 2-2.5 puta veća od zraka, gustoća gotovo 6 puta veća od zraka, te posjeduje odlična svojstva gašenja električnog luka. [7]

Probojna čvrstoća na atmosferskom tlaku mu je 2.35 puta veća nego probojna čvrstoća zraka, a pri tlaku od 6 bara je približno jednaka probojnoj čvrstoći transformatorskog ulja. No, ako se nađe u električnom polju čija jakost premašuje kritičnu vrijednost vrlo brzo dolazi do pojave ionizacije. U praktičnim primjenama to se može dogoditi u blizini sitnih nedostataka uzrokovanih oštećenjima vodljivih dijelova uređaja ili zbog prisutnosti vodljivih čestica. Ovisno o vrsti problema, parcijalni izboji (engl. *partial discharges*) koji se javljaju lokalizirano oko mjesta na kojem se pojavila veća jakost polja mogu uzrokovati proboj u izolacijskom sustavu. Stoga je važno provoditi stalan nadzor pojavljivanja parcijalnih izboja u SF₆ izoliranoj opremi, kako bi se eventualni problemi otkrili prije nego dođe do pojave većeg kvara. [7] Mjerenje parcijalnih izbijanja opisano je u potpoglavlju 3.5.

SF₆ ima veliku probojnu čvrstoću zbog svog svojstva vezanja elektrona i gustoće. Ovisno o kinetičkoj energiji slobodnog elektrona mogu se dogoditi dvije reakcije. Slobodni elektron se nakon sudara s neutralnom molekulom SF₆ može vezati na nju, čime nastaje negativni ion:



Ako slobodni elektron ima dovoljno energije, može se dogoditi da izbije elektron iz električki neutralne molekule SF₆, pri čemu nastaje pozitivan ion i dodatni slobodni elektron:



Ionizacija je kumulativan proces i ako je polje dovoljno jako, opetovani sudari mogu lančanom reakcijom proizvesti brzo rastući broj slobodnih elektrona (tzv. elektronska lavina, od engl. *electron avalanche*) što može rezultirati dielektričnim slomom plina. Teško pokretljivi negativni ioni koji se formiraju vezanjem elektrona na molekule SF₆ ne mogu akumulirati energiju potrebnu da bi uzrokovali ionizaciju, pa proces vezanja elektrona sprječava pojavu elektronske lavine. [7]

Neki plinovi poput dušika, vodika i argona ne formiraju negativne ione, a kisik i ugljikov dioksid slabo vežu elektrone. Mjera jakosti kojom atom nekog elementa privlači elektrone naziva se koeficijent elektronegativnosti. SF₆ je izrazito elektronegativan, što znači da veže na sebe slobodne elektrone, što je poželjno za suzbijanje pojave korone. Neki plinovi, kako je prikazano tablicom 3.1, preuzeto iz [7], imaju znatno veću dielektričnu čvrstoću od SF₆, no kod njih se javljaju različiti problemi poput toksičnosti, ograničenog raspona tlaka pri kojem se mogu koristiti, ili stvaranja krutog ugljika za vrijeme pojave električnog luka. Zato je SF₆ jedini izolator prihvaćen kao prikladan za GIS primjene, iako se razmatraju i neke mješavine SF₆ s drugim plinovima. [7]

Tablica 3.1 Relativna dielektrična čvrstoća nekih plinova u odnosu na SF₆

plin	relativna čvrstoća	vezivanje elektrona
H ₂	0.18	bez vezanja
zrak	0.3	
CO ₂	0.3	slabo vezanje
CO	0.4	
C ₂ F ₈	0.9	
CCl ₂ F ₂	0.9	
SF ₆	1.0	snažno vezanje elektrona
C-C ₄ F ₈	1.3	
C-C ₄ F ₆	~1.7	
C ₄ F ₆	~2.3	

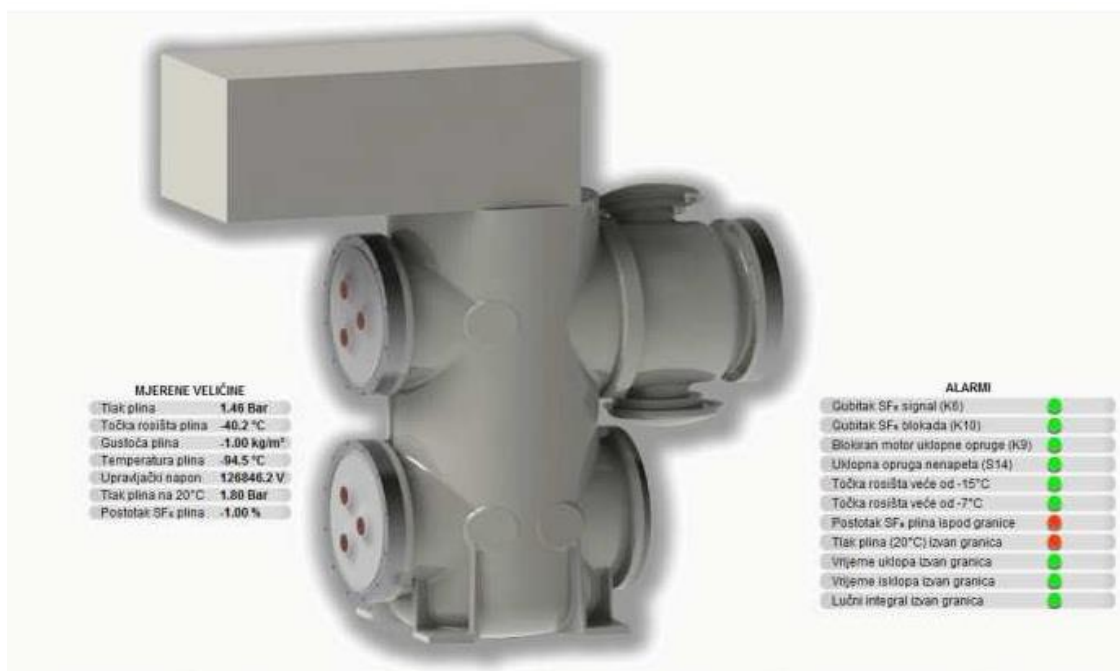
SF₆ spada u skupinu stakleničkih plinova i označen je kao jedan od glavnih uzročnika globalnog zagrijavanja. Za usporedbu sposobnosti zadržavanja topline različitih stakleničkih plinova koristi se potencijal globalnog zagrijavanja (engl. *GWP - Global Warming Potential*). On se temelji na sposobnosti apsorpcije topline određenog plina u odnosu na ugljični dioksid, kao i na vrijeme raspada plina (iznos koji nestaje iz atmosfere nakon određenog broja godina). Ugljikov dioksid ima dogovorom odabran *GWP* 1 budući da se koristi kao bazna vrijednost za izračun *GWP*-a drugih plinova. U tablici 3.2 prikazana ja usporedba *GWP*-a različitih plinova. [5]

Tablica 3.2 - Usporedba *GWP*-a različitih plinova [5]

Plin	Vrijeme raspada (godine)	Potencijal globalnog zagrijavanja
CO ₂	50-200	1
CF ₄	50 000	6 300
C ₂ F ₆	10 000	12 500
SF₆	3 200	24 900
C ₆ F ₁₄	3 200	6 800

Iz tablice je vidljivo da SF₆ ima znatno veći *GWP* od ostalih plinova, te je potrebno posebnu pažnju posvetiti sprečavanju njegovog istjecanja u okoliš. Stanje plina unutar plinom

izoliranih postrojenja nadzire se sofisticiranim sustavima za monitoring, koji osim nadzora istjecanja omogućavaju uvid u trenutnu raspoloživost aparata, pravovremenu detekciju kvara te detaljnu analizu uzroka kvara. Na slici 3.10 je prikazan sustav za monitoring GIS-a proizveden u Končaru. Sustav omogućava pristup podacima putem weba, pregled podataka u obliku trendova i valnih oblika te alarmiranje korisnika u slučaju promjene stanja opreme. Između ostalog, pruža detaljan uvid u stanje plina SF₆: točku rosišta, gustoću, tlak i temperaturu. Ovakvi sustavi monitoringa povećavaju pouzdanost i raspoloživost rasklopnog postrojenja, te produžuju životni vijek opreme i omogućava održavanje opreme s obzirom na njeno stanje. [8]



Slika 3.10 - Končarov sustav za monitoring GIS-a [8]

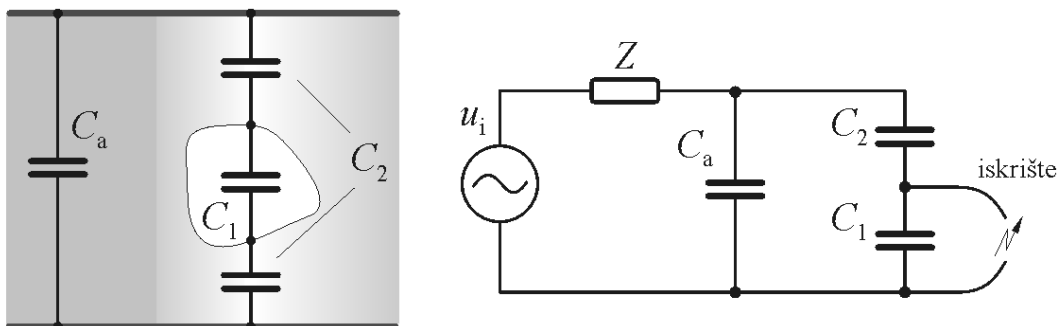
3.5 Mjerenje parcijalnih izbijanja

Izolacija u visokonaponskim sustavima mora osigurati da neće doći do proboja između vodljivih ploha (elektroda) koje omeđuju izolator. Prilikom dizajna i izrade visokonaponske opreme potrebna debljina i karakteristike izolacije se proračunavaju i izolacija se izvodi na

takav način da jakost električnog polja kojem će biti izložena ne prelazi kritične vrijednosti propisane za određeni tip konstrukcije. Ipak, zbog dugotrajne izloženosti dielektrika električnim naprezanjima koja se neizbježno javljaju zbog prisutnosti jakih električnih polja dolazi do kumulativnog efekta slabljenja izolacije. Također, za očekivati je da će izolacija imati neki oblik fizičke ili kemijske nesavršenosti. Kod krutih dielektrika obično je riječ o nehomogenosti materijala zbog prisutnosti nečistoća ili zračnih šupljina nastalih tijekom proizvodnog procesa ili tijekom rada. U tekućim dielektrcima (poput transformatorskog ulja) se pak isparavanjem vode stvaraju mjehurići plina koji smanjuju dielektričnu čvrstoću izolatora kao i zračne šupljine kod krutih dielektrika. Budući da zrak u šupljinama i mjehurićima ima manju probojnu čvrstoću od okolnog dielektrika, pri određenim jakostima polja doći će do lokalizirane ionizacije i parcijalnih izbijanja u šupljinama. Fizikalno i kemijsko djelovanje takvih izbijanja imat će značajne posljedice na izolaciju tek nakon dugo vremena. Kako starenje i propadanje izolacije može eventualno dovesti do proboja dielektrika, mjerenje jakosti parcijalnih izbijanja primarni je zadatak dijagnostike VN uređaja. [4]

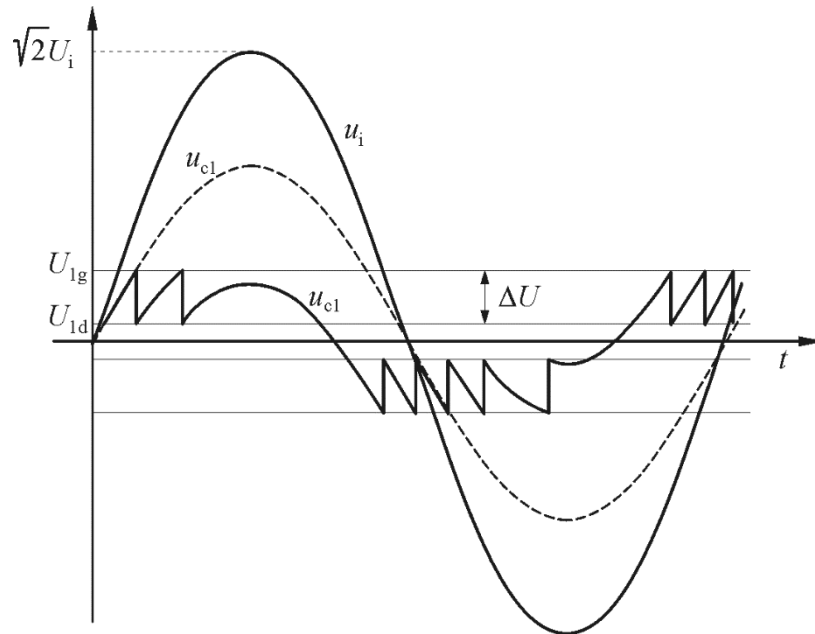
Parcijalni izboji pojavljuju se unutar same strukture izolacijskog materijala, na mjestima koja nisu dostupna za direktno mjerenje. Zato se mjerenja mogu provoditi samo indirektno, na osnovi promjena koje parcijalni izboji uzrokuju u vanjskom električnom krugu.

Šupljina u kojoj nastaje parcijalni izboj može se nadomjestiti kapacitetom C_1 , a ostatak izolacijske linije kojom su premoštene elektrode ispitivanog objekta kapacitetom C_2 , kako je prikazano slikom 3.11. Kapacitet C_a na slici je preostali kapacitet ispitivanog objekta.



Slika 3.11 - Parcijalni izboj u izolaciji prikazan nadomjesnom shemom

S povećanjem napona U_i na stezaljkama ispitivanog objekta, u određenom kritičnom trenutku doći će do izboja u šupljini, pa će napona na kapacitetu C_1 koji predstavlja šupljinu naglo pasti s vrijednosti U_{1g} na iznos U_{1d} . Nakon gašenja luka na iskrištu šupljine ova će se pojava ponavljati sve dok postoje uvjeti za postizanje kritičnog napona pri kojem dolazi do izboja, tj. $u_{c1} > U_{1g}$, kako je prikazano slikom 3.12.



Slika 3.12 - Oscilogram parcijalnih izbijanja u izolaciji; u_{c1} iscrtkano predstavlja napon na kapacitetu šupljine bez parcijalnih izbijanja, a punom linijom sa njima

Pretpostavimo da je ispitivani objekt na izvor spojen preko velike impedancije Z i da izvor ne može utjecati na nagle promjene napona na stezaljkama ispitivanog objekta. Budući da je preostali kapacitet ispitivanog objekta C_a puno veći od kapaciteta C_1 i C_2 u liniji šupljine, naboj koji će se izbiti tijekom pojave parcijalnog izboja će biti proporcionalan promjeni napona $\Delta U = U_{1g} - U_{1d}$ i zbroju kapaciteta C_1 i C_2 koji u dinamičkom smislu premošćuju iskrište:

$$q_{iz} = \Delta U(C_1 + C_2) \quad (3-14)$$

Energija mjerodavna za kvarenje izolacije bit će jednaka razlici naboja na kapacitetu $C_1 + C_2$ neposredno prije i nakon izboja:

$$W_{iz} = \frac{U_{1g}^2}{2} (C_1 + C_2) - \frac{U_{1d}^2}{2} (C_1 + C_2) \quad (3-15)$$

Uz pretpostavku $U_{1g} \gg U_{1d}$ izraz (3-15) se može pojednostaviti u oblik:

$$W_{iz} = \frac{1}{2} \Delta U (C_1 + C_2) U_{1g} \quad (3-16)$$

Ako napon U_{1g} iskažemo preko vršne vrijednosti napona priključenog na stezaljke ispitivanog objekta U_i :

$$U_{1g} = \sqrt{2} U_i \frac{C_2}{C_1 + C_2} \quad (3-17)$$

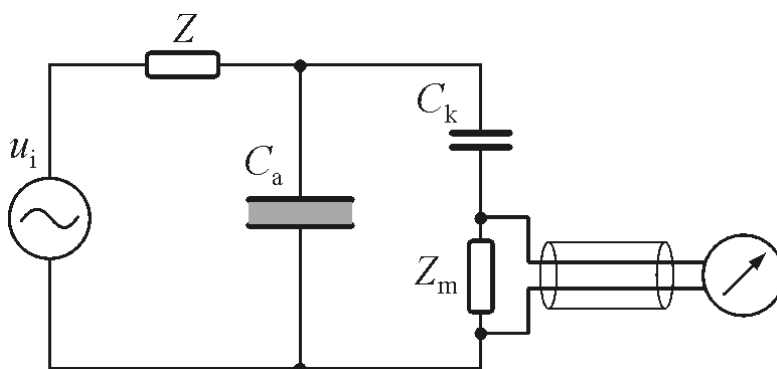
i uvrstimo izraz 3.33 u izraz 3.32, dobivamo izraz za energiju izboja:

$$W_{iz} = \frac{1}{2} \Delta U \cdot C_2 \cdot \sqrt{2} U_i \quad (3-18)$$

Kada bismo naboj $\Delta U C_2$ odjednom doveli stezaljkama ispitivanog objekta, napon na njima bi se promijenio za isti iznos kao i prilikom pojave parcijalnog izboja. Zato naboj q_a :

$$q_a = \Delta U C_2 \quad (3-19)$$

nazivamo prividni naboj i on predstavlja veličinu koja je u praksi najpogodnija za određivanje jakosti i energije parcijalnih izbijanja. Iako se on ne može mjeriti direktno, moguće ga je posredno mjeriti pomoću serijskog spoja veznog kondenzatora C_k i impedancije Z_m kako je prikazano slikom 3.13.



Slika 3.13 - Spoj za mjerenje parcijalnih izbijanja paralelnom mjernom granom C_k - Z_m

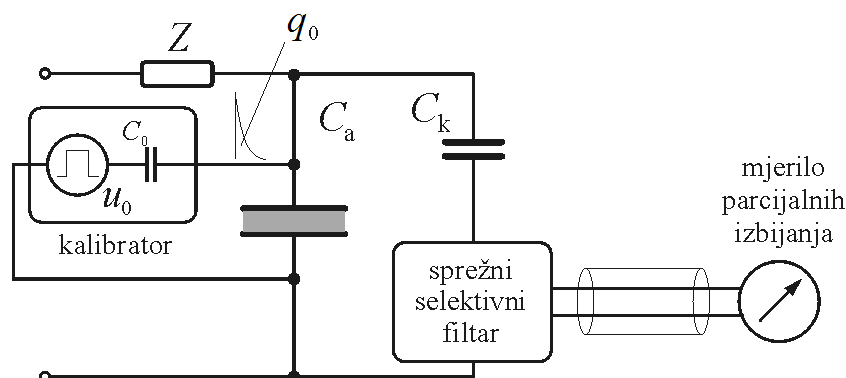
Oscilacije napona na stezaljkama objekta na kojem se vrši mjerenje će izazvati protjecanje naboja q_m kroz tako napravljenu mjernu granu:

$$q_m = q_a \frac{C_k}{C_a + C_k} \quad (3-20)$$

odnosno strujne impulse koje je moguće pratiti preko pada napona na mjernoj impedanciji Z_m .

Harmonički sastav impulsa uzrokovanih parcijalnim izbojima seže do MHz frekvencijskih područja, pa je za mjerenje vrlo malih impulsa na impedanciji Z potrebno koristiti osjetljiva selektivna elektronička pojačala. Impedancija Z na mrežnoj frekvenciji ima niski iznos, no u području mjernih frekvencija mora imati povećano gušenje kako bi se osiguralo da se strujni impulsi zatvaraju preko paralelne mjerne grane. Tu ulogu obično u dovoljnoj mjeri obavlja unutarnji induktivitet ispitivanog objekta.

Mjerna impedancija Z_m izvedena je kao složena RLC-mreža koja ima ulogu dvostrukog selektivnog filtra. U području mrežne frekvencije ona predstavlja naponsko kapacitivno djelilo za praćenje mjernog napona na ispitnom objektu, dok u području visokih frekvencija (od 20 kHz do 2 MHz) postaje paralelni rezonantni krug s visokoomskom ulaznom impedancijom. Na nju se preko oklopljenog kabela priključuju prikladni instrumenti za mjerenje parcijalnih izbijanja prema normi IEC 60270 (*High-voltage test techniques – Partial discharge measurements*), kao npr. mjerilo tjemene vrijednosti napona umjereno u pikokulonima, mjerilo srednje struje izbijanja, mjerilo srednje vrijednosti kvadrata amplituda izboja u sekundi, razna radiometrijska mjerila, osciloskop itd.



Slika 3.14 - Spoj za kalibraciju mjerila parcijalnih izbijanja u potpunom ispitnom rasporedu

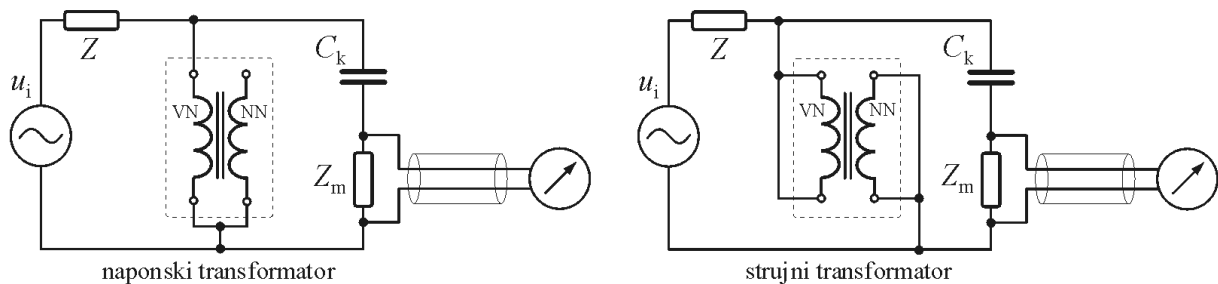
Omjer između kapaciteta ispitivanog objekta C_a i veznog kondenzatora C_k , kao i ostale parazitske impedancije mjernog kruga, različiti su ovisno o ispitivanom objektu. Kako bi se utvrdila pouzdana veza između mjerene veličine q_m i prividnog naboja q_a potrebno je za svaki ispitivani objekt provesti neovisno kalibriranje sustava za mjerenje. Spoj za kalibraciju mjerenja prikazan je na slici 3.14. Kalibracija se obavlja sukladno normi IEC 60270 u

kompletnom ispitnom rasporedu prije provođenja samog mjerenja na ispitivanom objektu. U beznaponskom stanju na pripremljen mjerni sustav priključuje se kalibrator parcijalnih izbijanja koji se sastoji od generatora pravokutnih impulsa amplitude U_0 i serijski vezanog kondenzatora C_0 . Kalibrator se spaja paralelno na ispitivani objekt i na njega "ubacuje" kratkotrajne strujne impulse u nizu. Naboj sadržan u pojedinom impulsu iznosi:

$$q_0 = U_0 C_0 \quad (3-21)$$

Pomoću tako generiranih impulsa poznatog naboja i rezultirajućeg otklona instrumenta za mjerenje parcijalnih izboja moguće je odrediti konstantni faktor kojim je nakon provođenja samog mjerenja potrebno pomnožiti očitavanja kako bi se dobila prava vrijednost prividnog naboja. Mjerenja se izvode pri mjernom naponu koji ovisi o najvišem pogonskom naponu ispitivanog objekta, vrsti uzemljenja mreže i vrsti izolacije.

Na slici 3.15 prikazano je načelo mjerenja parcijalnih izbijanja na naponskim transformatorima (pri praznom hodu sekundara), te na strujnim transformatorima (pri kratkospojenim namotima primara i sekundara).

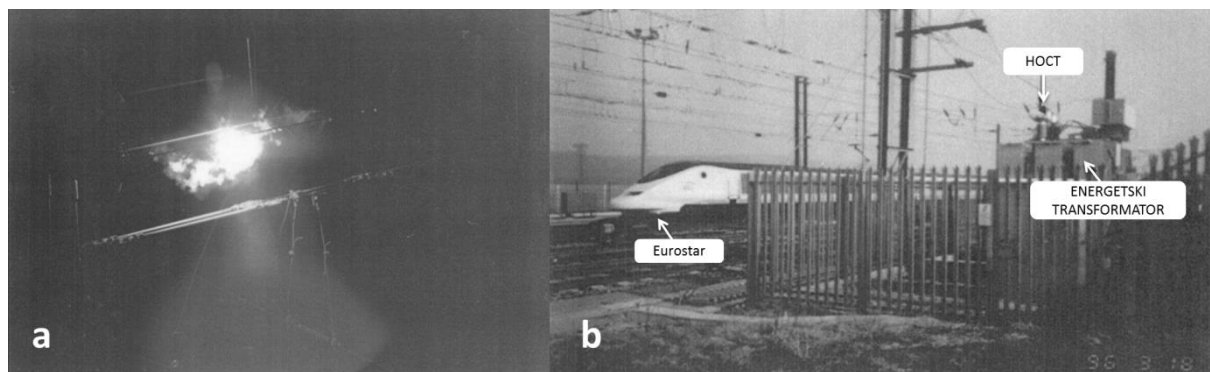


Slika 3.15 - Mjerenje parcijalnih izbijanja naponskog i strujnog transformatora

4. OPTIČKE METODE MJERENJA U VISOKONAPONSKIM UVJETIMA

Optičke metode provođenja mjerenja i monitoringa visoko naponske opreme su prikladne zbog više razloga. Omogućuju izvođenje mjerenja na daljinu kroz prazan prostor, pa mjerna oprema ne mora biti blizu visokonaponskog okoliša. Također, korištenjem optičkih vlakana moguće je provoditi monitoring visokonaponske opreme unutar njenog zaštitnog kućišta.

Prikladne su za primjenu kod pojava vezanih za visokonaponske uvjete (korona, iskrenje, električni luk itd.) jer takve pojave i same stvaraju optičke emisije, te uzrokuju promjene optičkih karakteristika medija koji ih okružuje (primjerice promjene indeksa loma zbog promjene tlaka i temperature). Također, takve pojave često uzrokuju i pojavu mikročestica koje je moguće identificirati optički. Također, visokonaponska oprema osim nadzora električnih veličina (poput napona i struje) treba i termalni nadzor (mjerenje temperature), mehanički nadzor (mjerenje vibracija) i kemijski nadzor (nadzor kvalitete izolacije), te je sve navedene tipove nadzora u principu moguće provesti optičkim putem. Optičke metode mjerenja su također imune na elektromagnetske smetnje, koje se često javljaju u visokonaponskim uvjetima, zbog čega optičke metode imaju visoku točnost i pouzdanost. [7]



Slika 4.1 – Dva aspekta optičkih mjerenja [7]

Slika 4.1 prikazuje dva glavna aspekta primjene optičkih metoda za nadzor u VN uvjetima. Slikom 4.1a ilustrirano je svojstvo mjerenja kroz prazan prostor fotografskim snimanjem pojave električnog luka na nadzemnim visokonaponskim vodovima željezničke kontaktne mreže. Takvi izboji su nepredvidivi i potencijalno destruktivni, te je u slučaju da se pojave važno moći ih ispravno kontrolirati i eliminirati. Važno je dobro poznavati njihova svojstva kako bi se to postiglo, a optičke metoda mjerenja kroz prazan prostor su prikladne za ispitivanje njihovih svojstava. [7]

Korištenje optičkih vlakana prikazano je slikom 4.1.b, koja prikazuje hibridni optički strujni transformator (engl. *HOCT - Hybrid Optic Current Transformer*) postavljen na VN stranu energetskog transformatora koji se koristi za napajanje željezničke kontaktne mreže. Za vrijeme pojave kvara, *HOCT* omogućuje nadzor tranzijentnih struja na lokacijama gdje se konvencionalni mjerni instrumenti ne bi mogli koristiti zbog ograničenja postavljenih izolacijom i elektromagnetskih smetnji. [7]

Prikupljanje informacija o radijaciji koju stvaraju visokonaponski izboji se provodi na različite načine, od jednostavnijih, poput snimanja slijednih fotografija električnog luka, do vrlo sofisticiranih poput primjene spektroskopije za provođenje spektralne analize.

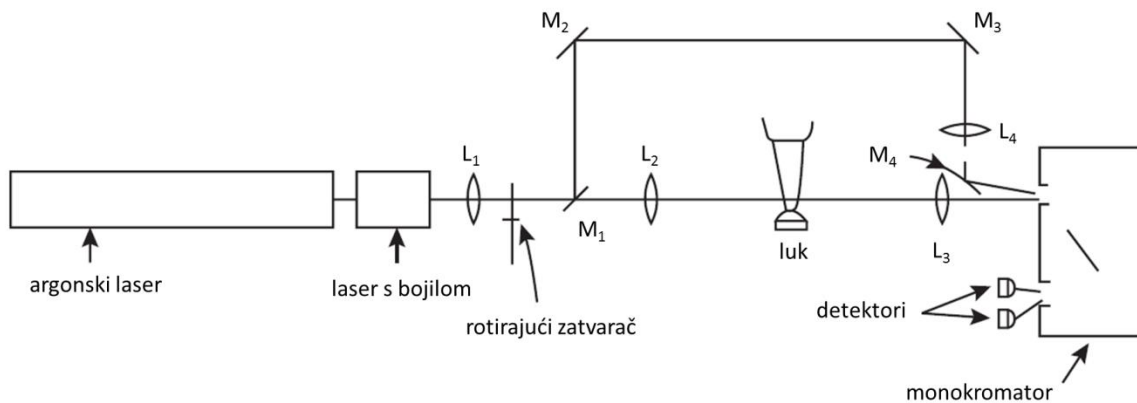
Slika 4.2. prikazuje električni luk duljine 5 cm, sniman kamerom velike brzine, koja snima 5000 fotografija u sekundi, preuzeto iz [9]. Snimanje luka je provedeno kako bi se analiziralo njegovo dinamičko ponašanje (prostorne i vremenske promjene i veličina izboja) i usporedilo s matematičkim modelima.



Slika 4.2. - Slijed slika iz video snimke snimljene kamerom visoke brzine [9]

Spektroskopija je postupak kojim se optički signal rastavlja na komponente različitih valnih duljina. Takvim rastavom dobiva se saznanje o strukturi signala koje može dati uvid u temperaturu, tlak ili kemijski sastav pojave koja je prouzročila emisiju svjetlosnog signala.

Postoji mnogo različitih vrsta spektroskopije koje se primjenjuju za različite vrste mjerenja. Mjerni postav za provođenje apsorpcijske spektroskopije koja se koristi za mjerenja na električnom luku prikazan je slikom 4.3. Kod ovakve spektroskopije koristi se pomoćni spektralni izvor, koji je u mjernom postavu na slici argonski laser ugođen na određenu valnu duljinu korištenjem bojila. [7]



Slika 4.3 – Mjerni postav za apsorpcijsku spektroskopiju [7]

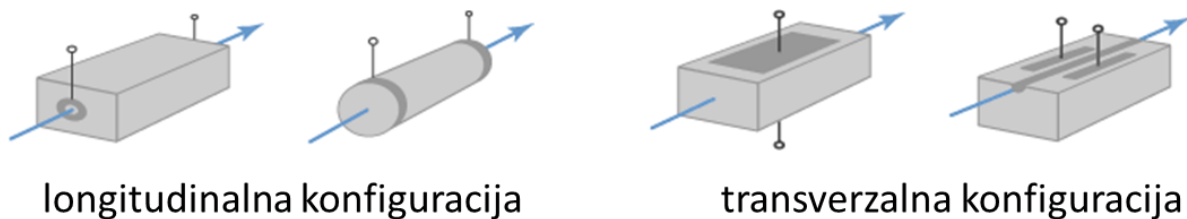
4.1 Naponski optički mjerni pretvarači

U današnjim elektroenergetskim postrojenjima većinu naponskih i strujnih mjernih pretvarača za prilagođavanje mjerne veličine čine naponski, odnosno strujni mjerni transformatori s feromagnetskom (željeznom) jezgrom, čija su konstrukcija i načini izrade dosegнули svoj vrhunac i nisu se znatnije mijenjali u posljednjih nekoliko desetljeća. Napredak tehnologije omogućio je razvoj i uporabu mjernih pretvornika koji rade na potpuno drukčijim principima, zbog čega imaju niz prednosti pred konvencionalnim mjernim transformatorima. U daljnjem tekstu bit će opisana dva instrumenta, naponski i strujni optički mjerni pretvarači.

Naponski optički mjerni pretvarači svoj rad temelje na Pockelsovom efektu, pojavi promjene polarizacije svjetlosti iz linearno polarizirane u eliptično polariziranu u dvolomnim kristalima pod djelovanjem električnog polja.

Zbog promjene polarizacije dolazi do fazne razlike između dva vala čije su polarizacijske ravnine međusobno okomite. To uzrokuje promjenu intenziteta svjetlosnog signala na izlazu iz kristala u odnosu na intenzitet na ulazu u kristal. Budući da električno polje ovisi o naponu, iz odnosa intenziteta svjetla na ulazu u kristal i izlazu iz kristala može se odrediti napon. Korišteni kristali nazivaju se Pockelsove ćelije i ne smiju biti centralno simetrični. Za njihovu izradu koriste se kristali litij-kalcij-aluminij-heksafluorida (LiCAF), litij-stroncij-aluminij-heksafluorid (LiSAF), bizmut-silicij oksid (BSO), bizmut-germanij oksid (BGO) i sl. Relativno su malih dimenzija, obično nekoliko kubičnih centimetara. [3]

Pockelsove ćelije mogu se upotrebljavati u transverzalnoj konfiguraciji (tzv. frekvencijski modulatori) ili longitudinalnoj konfiguraciji (tzv. amplitudni modulatori). Kod transverzalne konfiguracije svjetlosni je snop okomit na smjer vektora električnog polja, a kod longitudinalne konfiguracije smjer svjetlosnog snopa podudara se sa smjerom vektora električnog polja, kako je prikazano slikom 4.4, preuzeto iz [10] U praksi se češće upotrebljavaju Pockelsove ćelije u longitudinalnoj konfiguraciji. [3]



Slika 4.4. - Pockelsove ćelije, longitudinalna i transverzalna konfiguracija [10]

Napon koji stvara električno polje između dvije točke unutar područja djelovanja polja dobije se integracijom prema izrazu:

$$V_{ba} = - \int_a^b E_x(x) dx \quad (4-1)$$

gdje su a i b točke između kojih se računa razlika potencijala (napon), a E_x jakost električnog polja u smjeru x osi.

Ako se integral iz izraza (4-1) aproksimira diskretnim vrijednostima unutar nekih konačnih područja djelovanja električnog polja, dobiva se izraz:

$$V_{ba} = - \sum_{i=1}^N \alpha_i E_i(x_i) \quad (4-2)$$

u kojemu je α_i udio u sumiranju napona, E_i diskretna jakost električnog polja na i -tom djelu raspodjele polja, a x_i širina diskretnog područja djelovanja polja E_i .

Aproksimirane diskretne vrijednosti predstavljaju područja unutar kojih se postavljaju mjerne sonde i , na temelju mjerenja određenog broja sonda, zaključuje se vrijednost mjerenog napona.

Fazna razlika dva vala svjetlosti koja se javlja u kristalu može se prikazati sljedećim izrazom:

$$\Delta\beta = \frac{2 \cdot \pi \cdot r \cdot n_0^3 \cdot E \cdot l}{\lambda} \quad (4-3)$$

gdje je r linearni elektro-optički koeficijent optičkog kristala, n_0 koeficijent loma optičkog kristala, E jakost električnog polja, l duljina kristala i λ valna duljina svjetlosti.

Linearni elektro-optički koeficijent kristala r je tenzor čiju je vrijednost vrlo teško odrediti matematičkim putem, pa se često određuje mjerenjem.

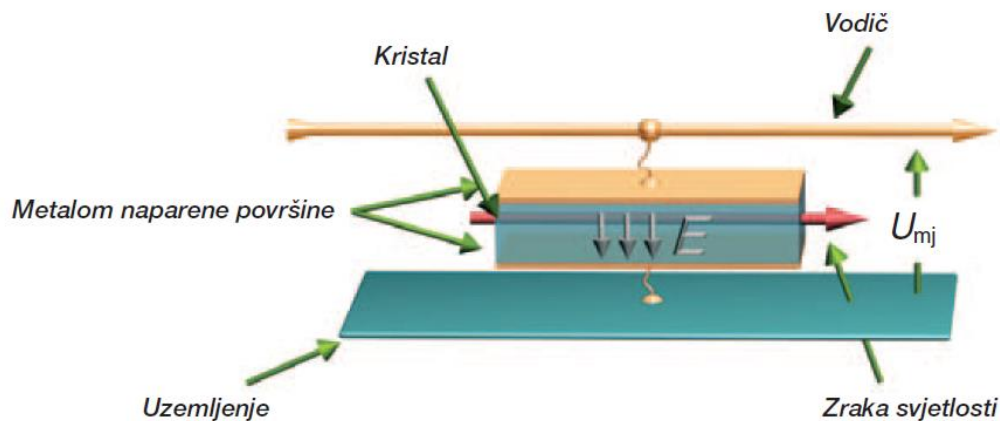
Za intenzitet polarizirane svjetlosti I nakon prolaska kroz analizator vrijedi izraz:

$$I = I_{ul} \cdot \left[1 + \Delta\beta \cdot \frac{\sin \theta \cdot l}{\theta} \cdot \cos(2\Phi - \theta \cdot l) \right] \quad (4-4)$$

gdje je I_{ul} intenzitet svjetlosti na ulazu u kristal, $\Delta\beta$ fazna razlika svjetlosti inducirana u kristalu, θ koeficijent zakreta kristala [°/mm], Φ kut između polarizacijskih osi polarizatora i kristala, a l duljina kristala.

4.1.1 Transverzalna konfiguracija

Kod transverzalne konfiguracije mjerenja napona prikazane slikom 4.5, preuzeto iz [3], svjetlosni izvor daje zraku čija se ravnina titranja okreće kutnom brzinom $\Delta\omega t/2$. Osi vektora propuštanja polarizatora i analizatora međusobno su zakrenute za 45° . Prolaskom zrake kroz kristal te zbog djelovanja električnog polja ravnina titranja dodatno se zakrene za kut θ , te se izlazna i ulazna zraka zajedno dovede elektroničkom sklopu za detektiranje faznog zakreta. Fazni zakret je u linearnom odnosu s jakošću električnog polja u kojem se kristal nalazi, pa se iz poznavanja faznog zakreta može odrediti jakost polja.



Slika 4.5 - Pockelsova ćelija u transverzalnoj konfiguraciji

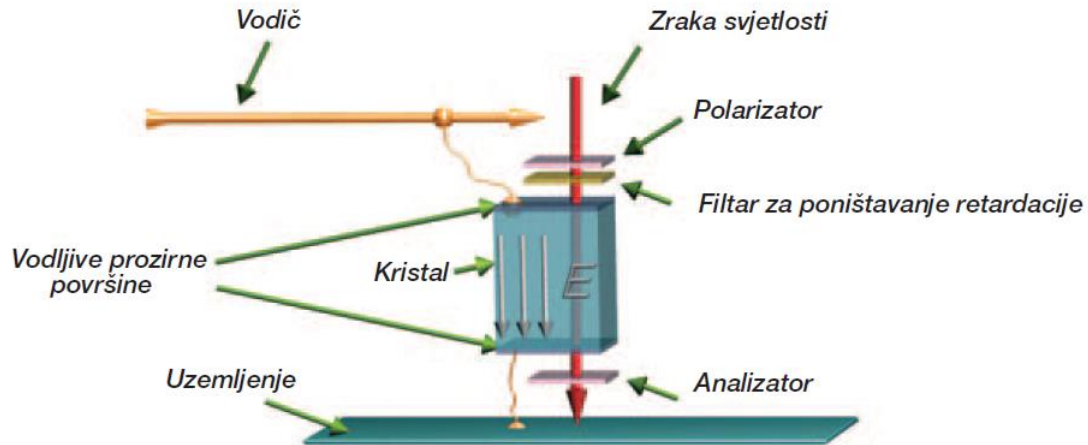
Kod opisanog načina mjerenja bitan je kut θ , a opisani sustav je neosjetljiv na promjene intenziteta zrake svjetlosti.

4.1.2 Longitudinalna konfiguracija

Češće korišten način mjerenja je mjerni sustav amplitudne modulacije. Dok se kod transverzalne konfiguracije koristi fazni zakret između dva svjetlosna signala, kod longitudinalne se uspoređuju njihovi intenziteti. Mjerni sustav čine polarizator, valni filter za poništavanje fazne razlike, kristal u električnom polju mjerenog napona i analizator, kako je prikazano slikom 4.6. Za opisani mjerni sustav vrijedi sljedeći izraz iz kojega se nakon provođenja mjerenja može izračunati napon: [3]

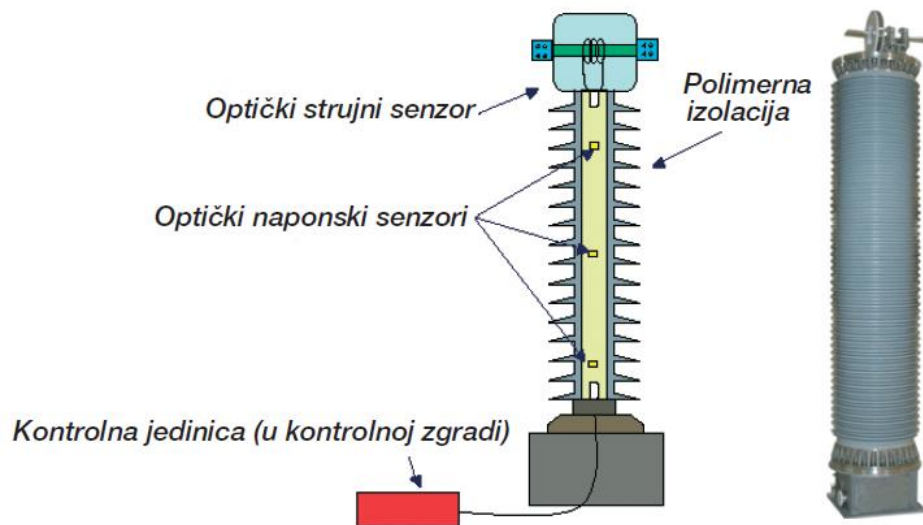
$$I = \frac{I_m}{2} \cdot [1 + \sin(K \cdot U(t))] \quad (4-5)$$

I je intenzitet svjetlosti nakon prolaska kroz analizator, I_m početni intenzitet svjetlosti, a K konstanta Pockelsove osjetljivosti.



Slika 4.6 - Mjerenje napona pomoću Pockelsove ćelije u longitudinalnoj konfiguraciji [3]

Za priključenje mjenog napona na ćelije rabe se tanki, metalom napareni slojevi. U praksi se najčešće upotrebljavaju 3 mjerne ćelije koje daju vjernu sliku napona koji se mjeri. Raspored Pockelsovih ćelija u naponskom transformatoru prikazan je na slici 4.7. [3]

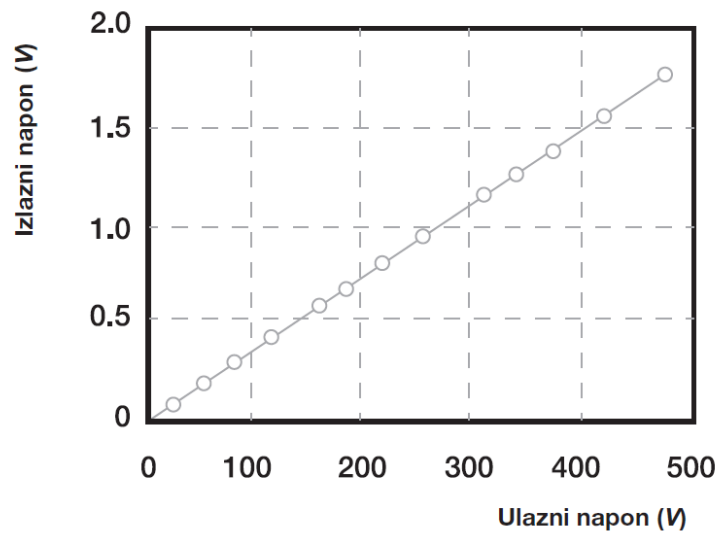


Slika 4.7 – Raspored Pockelsovih ćelija u kombiniranom optičkom mjernom transformatoru

Prednosti u odnosu na naponske mjerne transformatore s feromagnetskom jezgrom su sljedeće: [3]

- velika linearnost,
- relativno male dimenzije i masa,
- velika osjetljivost na brze promjene,
- ne proizvode elektromagnetske smetnje,
- smanjen rizik od nastanka požara i eksplozija,
- pokazuju veliku točnost mjerenja uz temperaturne promjene.

Važno je istaknuti linearnost ulazno-izlazne karakteristike naponskih optičkih mjernih pretvarača, koja je prikazana na slici 4.8.

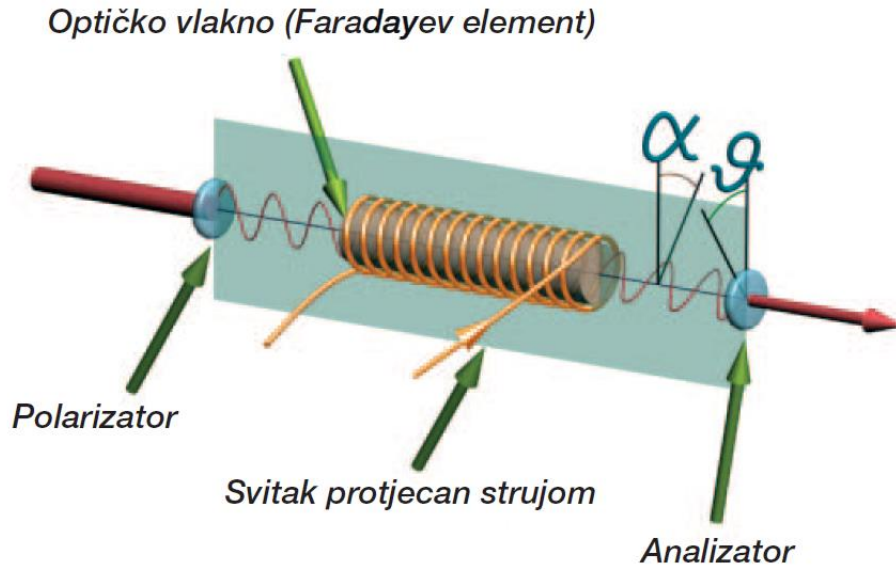


Slika 4.8 – Ulazno-izlazna karakteristika naponskog optičkog mjernog pretvarača [3]

4.2 Strujni optički mjerni pretvarači

Mjerenje struje složeniji je problem od mjerenja napona, zbog neprekidnog mijenjanja opterećenja te velikog udjela harmoničkih članova. Konvencionalni strujni transformatori imali su više nedostataka, od kojih su najveći zasićenje feromagnetske jezgre istosmjernom komponentom struje tijekom kratkog spoja, te činjenica da im dimenzije, masa i cijena rastu s povećanjem naponske razine za koju su predviđeni.

Strujni optički mjerni pretvarači temelje svoj rad na magnetno-optičkom efektu zvanom Faradayev efekt. Naime, pri prolasku polarizirane svjetlosti kroz magnetsko polje (koje je okomito na smjer širenja svjetlosti) dolazi do zakreta kuta njene polarizacije. Faradayev efekt prikazan je na slici 4.9. [3]



Slika 4.9 - Faradayev efekt [3]

Svjetlost se u kristal dovodi svjetlovodnim kabelom kroz polarizator, te se ravnina titranja polarizirane svjetlosti zakreće zbog djelovanja magnetskog polja vodiča, a zbog zakreta ravnine polarizacije javlja se promjena intenziteta svjetlosti. Svjetlost se zatim svjetlovodnim kabelom odvodi kroz analizator u elektronički uređaj za mjerenje promjene intenziteta. Početni intenzitet svjetlosti I_{ul} i intenzitet na izlazu iz analizatora povezani su sljedećim izrazom:

$$I_{iz} = I_{ul} \cdot \cos^2(\vartheta - \alpha) \quad (4-6)$$

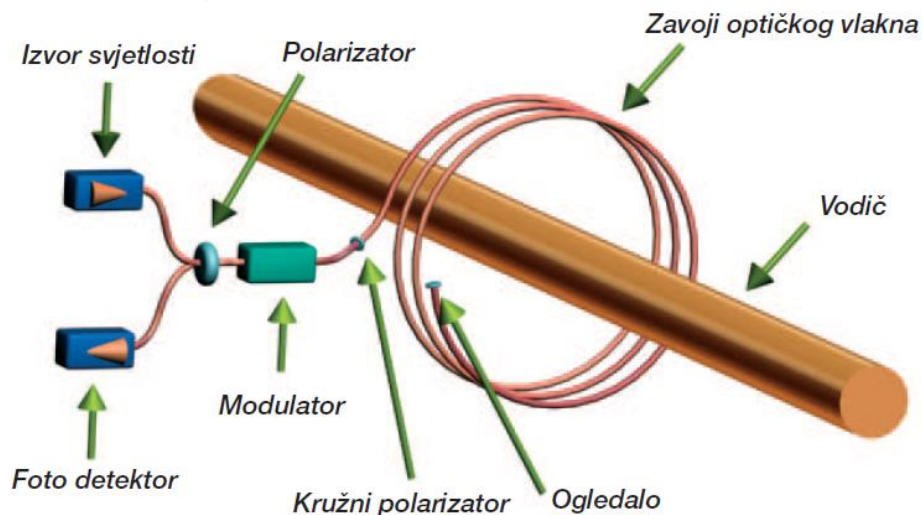
I_{iz} je intenzitet svjetlosti nakon prolaska kroz analizator, I_{ul} početni intenzitet svjetlosti nakon prolaska kroz polarizator, α kut zakreta polarizacijske ravnine zbog djelovanja polja, ϑ kut zakreta polarizacijske ravnine analizatora prema polarizacijskoj ravnini polarizatora koji je suprotan od smjera zakreta polarizacijske ravnine koju stvara polje. Izraz (4-6) naziva se i Malusov zakon. [3]

Kut α može se izraziti kao:

$$\alpha = C \cdot l \cdot H \quad (4-7)$$

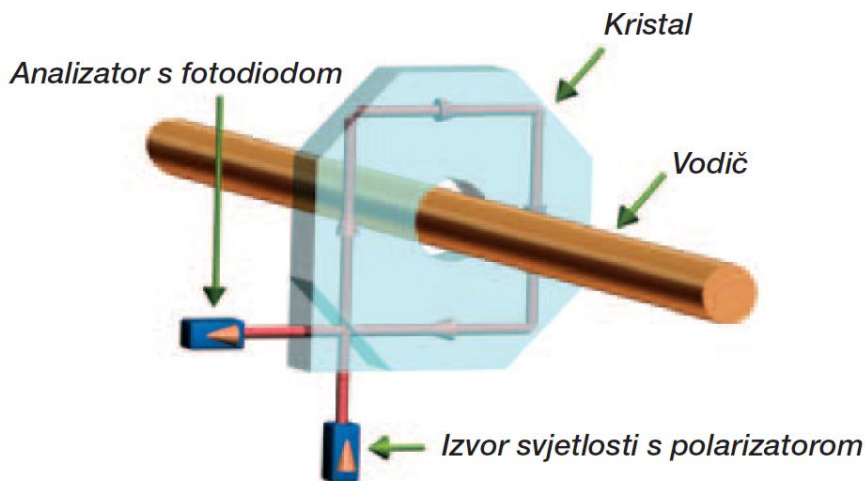
gdje je C Verdetova konstanta optičkog materijala kroz koji prolazi svjetlost, l efektivna duljina svjetlosne zrake zahvaćena homogenim poljem, a H magnetsko polje koje stvara svitak protjecan mjernom strujom. [3]

Alternativna konstrukcija jednog takvog sustava za mjerenje struje, u blokovskom prikazu, prikazana je na slici 4.10.



Slika 4.10 – Alternativna konstrukcija optičkog sustava za mjerenje struje [3]

U praksi se često koriste pretvarači izrađeni kao kristalni prsten koji navodi zraku svjetlosti da totalnom refleksijom na najmanjoj mogućoj udaljenosti obiđe vodič čija se struja mjeri, kako je prikazano na slici 4.11. Takva konfiguracija omogućuje smanjenje utjecaja susjednih vodiča na najmanju mjeru, neovisnost mjerenja o položaju vodiča, smanjenje geometrijskih odstupanja zbog termičkih rastezanja i vibracija itd. [3]



Slika 4.11 - Usmjeravanje zrake svjetlosti u kristalu mjernog uređaja [3]

Kao i kod transverzalne konfiguracije za mjerenje napona, polarizacijske ravnine polarizatora i analizatora su međusobno zakrenute za 45° . Kod ovakvog mjernog sustava vrijedi sljedeći izraz:

$$I = \frac{I_m}{2} \cdot [1 + \sin(2C \cdot I(t))] \quad (4-8)$$

Prednosti strujnih optičkih mjernih pretvarača u odnosu na konvencionalne strujne mjerne transformatore iste su kao i kod naponskih optičkih mjernih pretvarača. [3]



Slika 4.12 – Strujni optički senzor proizvođača ABB [11]

Na slici 4.12 prikazan je strujni optički senzor proizvođača ABB, kojim se mogu mjeriti istosmjerne struje jakosti do 600 kA, uz točnost od $\pm 0.1\%$ izmjerene vrijednosti. Malih je dimenzija (450 x 101 x 136 mm) i teži manje od 20 kg. [11]

5. MJERENJA U PRAKSI

Mjerenja u praksi bitna su zbog kontrole opreme u pogonu. Pravilnim mjerenjima te periodičnim obavljanjem istoga, kontroliramo kvalitetu opreme te interveniramo u slučaju nepravilnih rezultata. Duži vijek trajanja opreme znači i veću ekonomsku isplativost te manja ulaganja u postrojenje. U nastavku će biti opisane neke od čestih metoda mjerenja i ispitivanja koja se provode na energetske transformatorima u praksi. Može ih se podijeliti na tri kategorije, rutinska, tipska i posebna ispitivanja.

Rutinska ispitivanja:

1. Mjerenje otpora namota
2. Mjerenje prijenosnog omjera i provjera faznog pomaka
3. Mjerenje napona kratkog spoja i teretnih gubitaka
4. Mjerenje struje i gubitaka u praznom hodu
5. Dielektrična rutinska ispitivanja (prema IEC 60076-3)
 - Zasebna izvor izmjeničnog napona
 - ACSD za $U_m \leq 170$ kV
 - ACLD za $U_m > 170$ kV
 - Sklopni prenapon (SI) za $U_m \geq 300$ kV
 - Udarni napon (LI) za $U_m > 72,5$ kV (međufazni)
6. Ispitivanje regulacijske sklopke, ako postoji

Tipska ispitivanja:

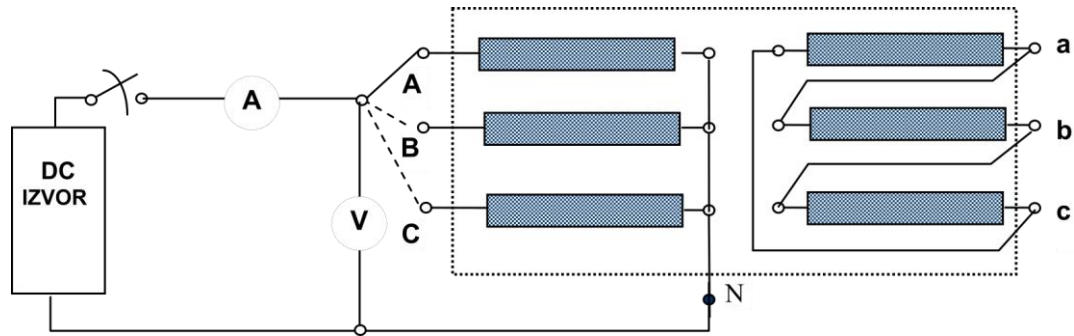
7. Pokus terećenja - mjerenje porasta temperature
8. Testiranje udarnim naponom

Posebna ispitivanja:

9. Određivanje prijelazne naponske karakteristike
10. Mjerenje faktora gubitaka i kapaciteta
11. Mjerenje nulte impedancije trofaznih transformatora
12. Određivanje razine buke
13. Mjerenje harmonika struje praznog hoda
14. Mjerenje otpora izolacije

Mjerenje otpora namotaja

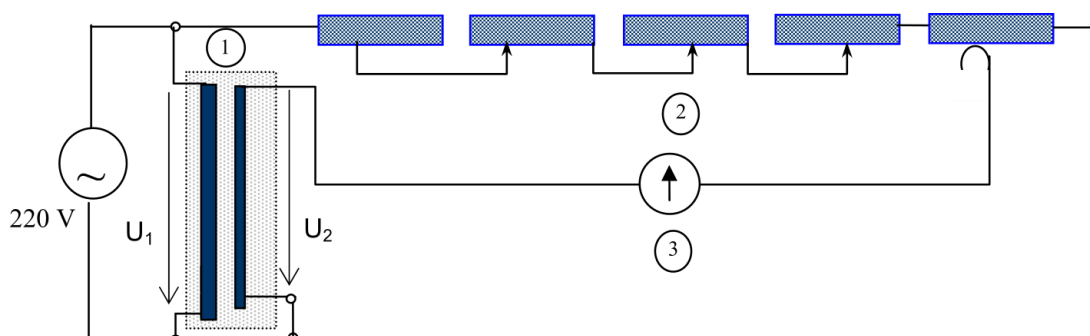
Mjerenje otpora namotaja obično se provodi U-I metodom, prikazanom na slici 5.1 [12], uz istovremeno mjerenje temperature okoline, odnosno ulja. Da bi se smanjila električna vremenska konstanta i moglo prije očitati mjerenu vrijednost dodaje se odgovarajući predotpor.



Slika 5.1 - Mjerenje otpora namotaja U-I metodom [12]

Mjerenje prijenosnog omjera i provjera faznog pomaka

Prijenosni omjer i fazni pomak napona na sekundaru u odnosu na primar (grupa spoja) provjeravaju se mjerenjem jer su vrlo važni kod paralelnog rada više transformatora. Prijenosni omjer se najjednostavnije može odrediti mjerenjem napona na primaru i sekundaru pomoću dva voltmetra, no ponekad se koristi i metoda sa referentnim transformatorom, prikazana na slici 5.2. Dopušta se odstupanje od $\pm 0.5\%$ od vrijednosti naznačene na natpisnoj pločici.



- ① Transformator na kojem vršimo mjerenje
- ② Referentni transformator
- ③ Nulindikator
- U_1 Napon doveden na VN stranu
- U_2 Inducirani napon na NN strani

Slika 5.2 - Određivanje prijenosnog omjera pomoću referentnog transformatora [12]

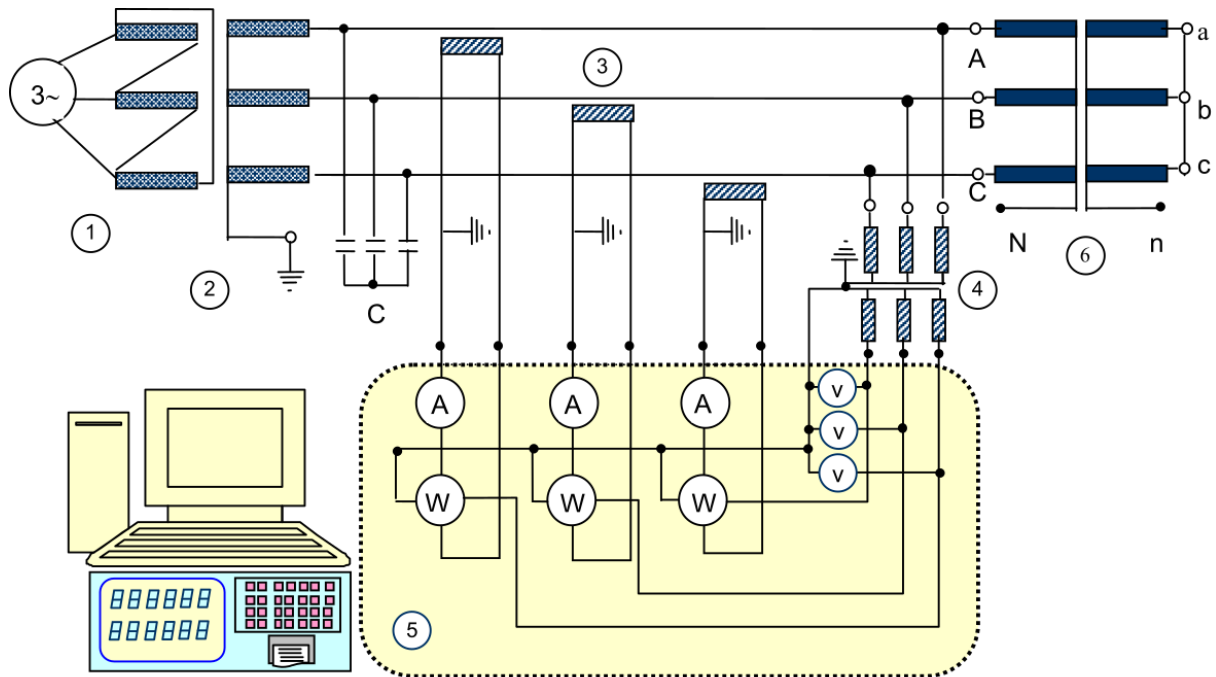
Grupa spoja se određuje mjerenjem napona između priključaka primarnog i sekundarnog namota i njihovim grafičkim prikazivanjem. Iz odnosa napona koji je vidljiv iz grafičkog prikaza se određuje grupa spoja i satni broj. Slika 5.3 prikazuje neke od grupa spoja prema IEC 60076-1 standardu.

Grupa	Spoj	Spoj	Spoj
0			
1			
5			
6			
1			

Slika 5.3 - Grupe spoja [12]

Mjerenje napona kratkog spoja i teretnih gubitaka

Gubici kratkog spoja određuju se mjerenjem napona, struje i snage u svakoj od faza, kada kratkospojenim stezaljkama sekundara teče nazivna struja, kako je prikazano na slici 5.4. Ovakvim mjerenjem određuju se gubici u bakru transformatora koji nastaju zbog zagrijavanja (Jouleovi gubici), te napon kratkog spoja (napon primara pri kojem kroz sekundar poteče nazivna struja), kojeg je važno poznavati.

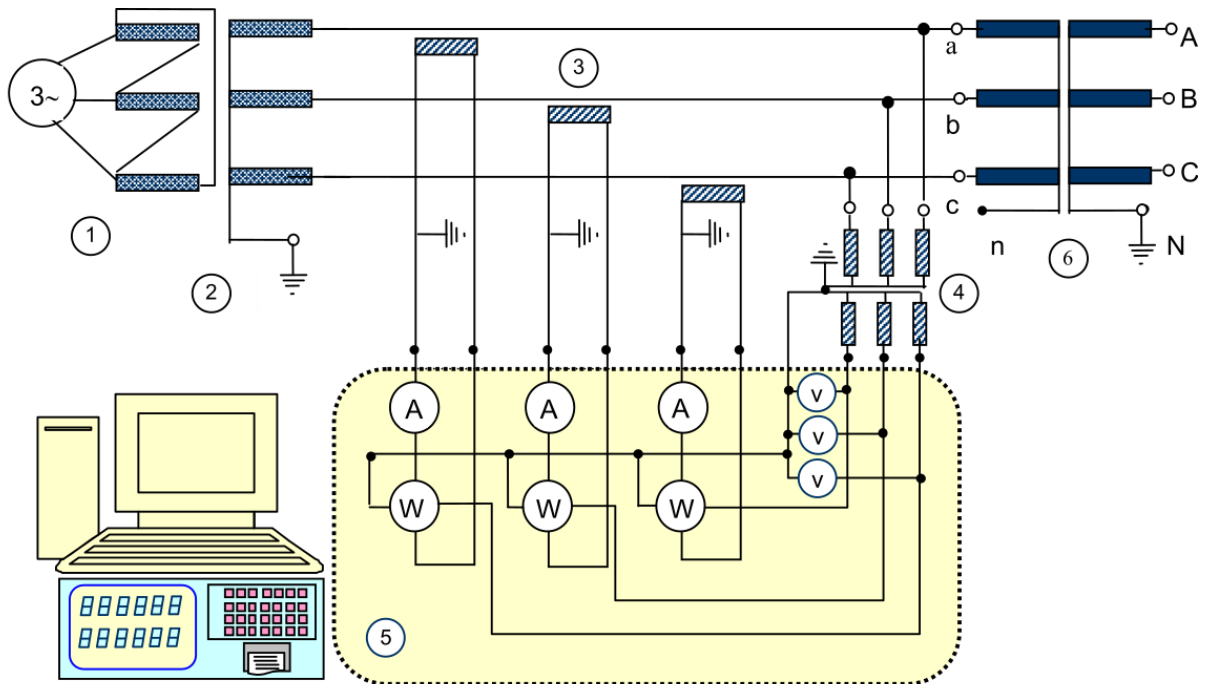


- | | |
|-----------------------------------|------------------------------------------------|
| 1 - napajanje | 4 - naponski mjerni transformatori |
| 2 - transformator napajanja | 5 - analizator snage |
| 3 - strujni mjerni transformatori | 6 - transformator na kojem se provodi mjerenje |

Slika 5.4 - Pokus kratkog spoja [12]

Mjerenje struje i gubitaka u praznom hodu

Također je važno mjerenje gubitaka praznog hoda, odnosno gubitaka željeza. Ono se izvodi sa vrlo sličnim mjernim postavom kao pokus kratkog spoja, kako je prikazano na slici 5.5, ali uz nazivni napon na primaru i neopterećen sekundar.



- | | |
|-----------------------------------|------------------------------------------------|
| 1 - napajanje | 4 - naponski mjerni transformatori |
| 2 - transformator napajanja | 5 - analizator snage |
| 3 - strujni mjerni transformatori | 6 - transformator na kojem se provodi mjerenje |

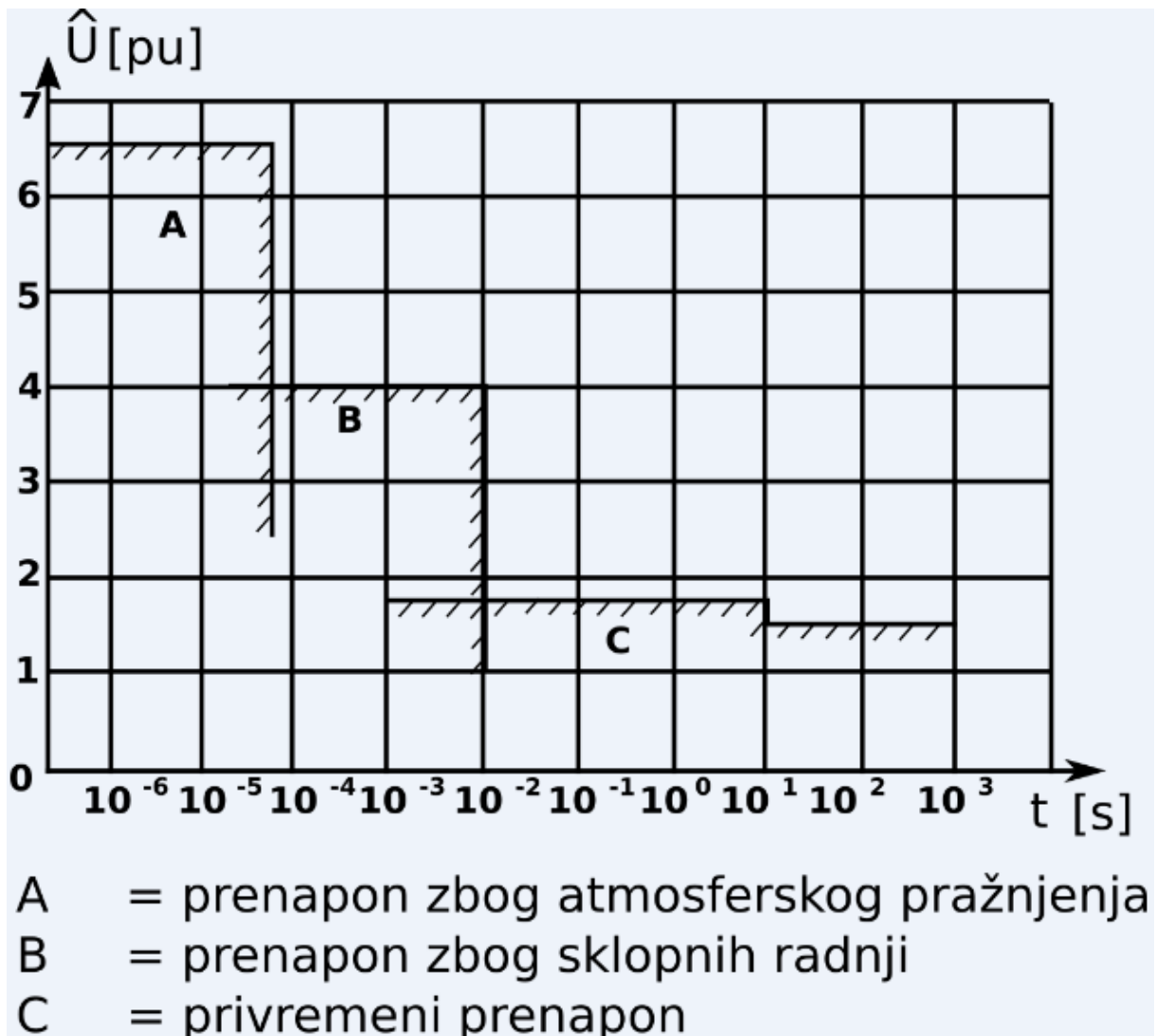
Slika 5.5 - Pokus praznog hoda [12]

Dielektrična rutinska ispitivanja

Uz normalni radni napon koji je približno jednak nazivnom, na transformatoru se za vrijeme rade pojavljuju različite vrste prenapona. Ovisno o trajanju, obično se dijele na:

- atmosferske prenapone (atmosfersko izbijanje prilikom udara groma u dalekovod ili bliskih munja)
- sklopne prenapone (kod prekida struje prekidačima, uključivanja elemenata energetskog sustava prekidačima, počeci kratkih spojeva)
- privremene prenapone (kod ispada opterećenja, jednofaznog kratkog spoja, zbog ferorezonancije, zbog Ferrantijevog efekta)

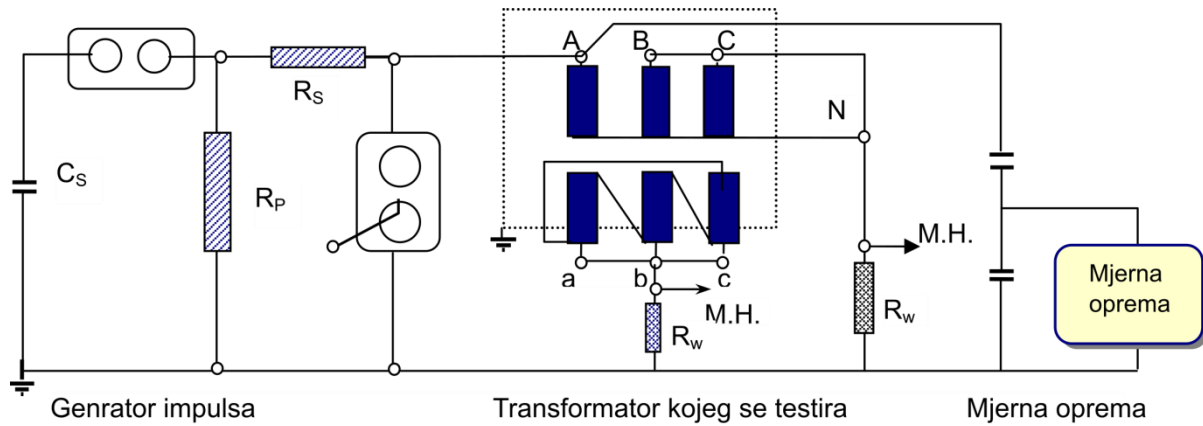
Tipični iznosi i trajanje prenapona za pojedinu kategoriju prikazani su slikom 5.6. [13]



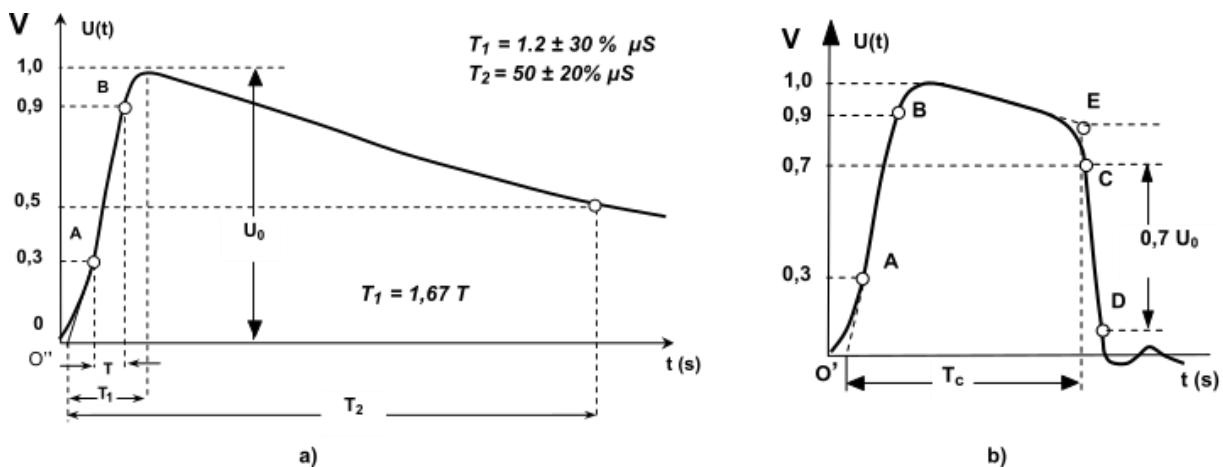
Slika 5.6 - Prenaponi u visokonaponskim mrežama [13]

Ispitivanje udarnim valom (engl. Lightning impulse test)

Služi za provjeru sposobnosti izolacije da izdrži atmosferske prenapone koji se mogu pojaviti. Provodi se prema slici 5.7, kompletnim valom (prikazan na slici 5.8a), ili odrezanim valom (prikazan na slici 5.8b).



Slika 5.7 - Mjerni postav za ispitivanje udarnim valom (LI test) [12]



Slika 5.8 - Ispitni impuls a) kompletan (puni) impuls b) odrezan impuls [12]

5.1. Prikaz rezultata mjerenja u VP-u

Ispitivani objekt je mjerni transformator (tip: Si-123, Si-420). Prilikom zadanog mjerenja, mjereni su otpor izolacije namota, kapacitet, te faktor dielektričnih gubitaka izolacije namota [12]. Proizvođač mjernih transformatora je Končar-Mjerni transformatora, a mjesto ispitivanja je TS Ernestinovo. Zadatak ispitivanja je preventivna kontrola stanja izolacijskog sustava mjernih transformatora. Otpor izolacije namota u 10-oj minuti izmjeren je UI metodom, 1000 V_{DC}, nul-voltmetrom HP-419A. Kapacitet i faktor dielektričnih gubitaka izolacije namota izmjereni Doble analizatorom izolacije M4000. Otpor izolacije, kapacitet i faktor dielektričnih gubitaka preračunat je na 20°C. U tablici 5.1 prikazani su podaci mjerenja za VP Ugljevik na visokom naponu.

Tablica 5.1 Prikaz VP Ugljevik [12]

	Tv. broj	Tip. Transformatora	God. proizvodnje	Riz GΩ	Fa	Tan δ %	C pF	U kV
VP 400 kV UGLJEVIK	797426	AGU-420	2003	650	1.6	0.28	780.0	10
	797415	AGU-420	2003	260	1.2	0.28	779.7	10
	797418	AGU-420	2003	280	1.2	0.27	774.2	10
	776983	VPU-420	2003	345	1.4	1.05	8664.0	1
	776981	VPU-420	2003	380	1.7	1.06	8864.3	1
	776982	VPU-420	2003	460	1.6	1.17	9136.9	1
	791141	VPU-420	2008	-	-	0.06	4407.2	10
	791142	VPU-420	2008	-	-	0.06	4432.7	10
	791153	VPU-420	2008	-	-	0.06	4393.4	10

U tablici 5.2 prikazani su podaci za VP Žerjavinec na visokom naponu.

Tablica 5.2 VP Žerjavinec [12]

	Tv. broj	Tip. Transformatora	God. proizvodnje	Riz GΩ	Fa	Tan δ %	C pF	U kV
VP 400 kV ŽERJAVINEC	797410	AGU-420	2003	1269	1.6	0.63	768.3	10
	797411	AGU-420	2003	846	1.3	0.36	768.8	10
	797404	AGU-420	2003	956	1.4	0.40	773.6	10
	791156	VCU-420	2003	-	-	0.06	4406.7	1
	791143	VCU-420	2003	-	-	0.06	4431.6	1
	791144	VCU-420	2003	-	-	0.06	4434.5	1

U tablici 5.3 prikazani su podaci za trafo polja TP1 i TP2.

Tablica 5.3 Trafo polje TP1 i TP2 [12]

Polje	Tv. broj	Tip. Transformatora	God. proizvodnje	Riz GΩ	Fa	Tan δ %	C pF	U kV
TRAFO POLJE 400kV TP1	797402	AGU-420	2003	1620	2,0	0,23	763,2	10
	797416	AGU-420	2003	1500	2,0	0,26	776,8	10
	797406	AGU-420	2003	1800	2,0	0,23	778,7	10
TRAFO POLJE 400kV TP2	797422	AGU-420	2003	1560	2,0	0,32	763,0	10
	797420	AGU-420	2003	1380	2,0	0,23	779,1	10
	797427	AGU-420	2003	1240	2,0	0,36	775,0	10

Gdje su:

Riz (st) - otpor glavne izolacije,

Riz (nt) - otpor izol. između zadnje sekcije namotaja i kotla,

Tan δ - faktor dielektričnih gubitaka,

Fa - faktor apsorpcije R_{60}/R_{15} ,

C - kapacitet izolacije,

U - ispitni napon kod mjerenja C, Tan δ.

Nakon izvršenog mjerenja te provjere rezultata zaključeno je da ispitani transformatori zadovoljavaju kriterije za pogon.

5.2 Održavanje naponskog transformatora

Zbog dužeg vijeka trajanja opreme bitno je održavanje. Održavanje je kombinacija tehničkih i administrativnih postupaka tijekom trajanja postrojenja [13]. Cilj održavanja je zadržavanje ili vraćanje postrojenja u stanje u kojem može obavljati zahtijevanu funkciju. Dvije su vrste održavanja: planirano i neplanirano. Planirano služi za prevenciju i modifikacije dok neplanirano za korektivno održavanje te održavanje nakon elementarne nepogode. Preventivno održavanje koje se provodi u određenim vremenskim razmacima unaprijed propisanim s ciljem ograničavanja vjerojatnosti kvara postrojenja ili opreme. U tablici 5.3 prikazan je unaprijed određen vremenski period za kontrolu određenih dijelova sustava za redoviti ili periodični pregled.

Tablica 5.3 Prikaz unaprijed određenih redovitih pregleda [13]

Red. Broj	Popis radova	Rok				Potreban isklon
		Redoviti pregled	Redoviti periodični pregled	Revizija	Remont	
1.	Pregled stanja transformatora	2T	3G			
2.	Pregled vanjske izolacije, razine ulja i položaj membrane	2T	3G			
3.	Termovizijsko snimanje	1G	3G			
4.	Mjerenje sekundarnih vrijednosti napona - za kapacitivne mj. transformatore		3G	1G		
5.	Mjerenje parcijalnih izbijanja - za induktivne mjerne transformatore		3G	3G		
6.	Čišćenje izolatora			6G		D
7.	Provjera uzemljenja			6G		D
8.	Provjera primarnih i sekundarnih uzemljenja			6G		D
9.	Provjera učvršćenja na konstrukciju			6G		D
10.	Pregled i podešenje iskrišta			6G		D
11.	Provjera membrane			6G		D
12.	Provjera pritegnutosti vijaka na svim rednim stezaljkama			6G		D

13.	Mjerenje otpora izolacije - prvo održavanje 220 i 400 kV induktivnih mjernih transformatora - prvo održavanje 110 kV induktivnih mjernih transformatora - drugo i svako sljedeće održavanje induktivnih mjernih transformatora			9G		D
14.	Mjerenje kuta gubitaka izolacije - prvo održavanje 220 i 400 kV transformatora - drugo i svako sljedeće održavanje 220 i 400 kV transformatora			9G		D
				6G		

6. ZAKLJUČAK

Mjerenja električnih i neelektričnih fizikalnih veličina u visokonaponskim uvjetima važna su iz niza razloga u normalnom pogonu, pri pojavi poremećaja, te u svrhe izrade i održavanja visokonaponske opreme. Detektiranje naglih promjena napona ili jakosti struje u prijenosnim vodovima može ukazati na pojavu kvara. Pri razmjeni električne energije između dva međupovezana elektroenergetska sustava važno je moći što točnije odrediti iznos razmijenjene energije kako bi razmjenu bilo moguće točno naplatiti. Također, visokonaponska električna oprema je obično vrlo skupa za izradu, pa je u svrhu njenog što dužeg korištenja potrebno provoditi stalan nadzor nad električnim veličinama kako bi se osigurao rad u normalnom pogonu i unutar raspona za koje je oprema predviđena, te kontrolirati kvalitetu izolacije, koja je zbog visokog napona stalno izložena jakim električnim poljima, a kada bi došlo do proboja izolacije električni uređaj može biti teško oštećen ili uništen. Za mjerenje napona i struja danas su i dalje najčešće korišteni mjerni transformatori, koji su usavršeni do svojih vrhunaca i dugo vremena se nisu mijenjali, te se daljnji napredak u području visokonaponskih mjerenja može očekivati od primjene drugih mjernih instrumenata. Relativno novi optičko-elektronički mjerni instrumenti koriste sasvim drugačije fizikalne pojave (Pockelsov i Faradayev magnetno-optički efekt) za provođenje mjerenja. Zbog drugačijeg principa mjerenja, oni imaju znatne prednosti pred uobičajeno korištenim mjernim transformatorima i u budućnosti se može očekivati njihova šira primjena.

LITERATURA

- [1] Pravilnik o sigurnosti i zdravlju pri radu s električnom energijom, Narodne Novine, NN 116, 2010
http://narodne-novine.nn.hr/clanci/sluzbeni/2010_10_116_3058.html, pristup ostvaren 28.05.201.
- [2] J. R. Lucas, High Voltage Engineering
University of Moratuwa, Sri Lanka, 2001
- [3] K. Bičanić, I. Kuzle, T. Tomiša, Nekonvencionalni mjerni pretvarači
Stručni časopis Energija, Vol.55 No.3, lipanj 2006.
- [4] Ivan Leniček, Elektrotehnička mjerenja, nastavni materijali
Fakultet elektrotehnike i računarstva, Zagreb, 2016
- [5] Krešimir Meštrović, Plinom SF6 izolirana sklopna postrojenja, GIS
Materijali 11. seminara, Tehničko veleučilište u Zagrebu
- [6] Gas-insulated switchgear ELK-3 C, web stranica
[http://new.abb.com/high-voltage/gis/portfolio/elk-3-c-\(up-to-420-kv\)](http://new.abb.com/high-voltage/gis/portfolio/elk-3-c-(up-to-420-kv)), pristup ostvaren 09.06.2017.
- [7] A. Haddad, D. Warne, Advances in High Voltage Engineering
The Institution of Engineering and Technology, London, United Kingdom, 2007
- [8] Monitoring plinom SF6 izoliranih rasklopnih postrojenja, web stranica
http://www.koncar-institut.hr/rjesenja/Monitoring_sklopnih_aparata/plinom-SF6-izolirana-rasklopna-postrojenja, pristup ostvaren 08.06.2017.
- [9] Q. G. Reynolds i R. T. Jones, High-speed photography and modelling of direct-current plasma arcs
Pyrometallurgy Division, Mintek, Južnoafrička Republika, 2010
- [10] Pockels Cells, web stranica
https://www.rp-photonics.com/pockels_cells.html, pristup ostvaren 24.06.2017.
- [11] FOCS - fibre-optic current sensor, web stranica
<http://new.abb.com/power-electronics/focs>, pristup ostvaren 23.06.2017.

- [12] Transformer Tests, BEST, Balikesir, Turska, 2009
- [13] Testing of Power Transformers, ABB, Düsseldorf, Njemačka, 2003
- [14] Končar, Institut za elektrotehniku, Visokonaponski laboratorij, Izvještaj o ispitivanju (broj-051309)
- [15] HEP Vjesnik, Bilten, Broj:238, Pravila o održavanju postrojenja i opreme elektroenergetskih građevina prijenosne mreže

SAŽETAK

U ovom radu dan je pregled metoda mjerenja visokog napona i struje direktno i posrednim metodama. Opisana je važnost nadzora kvalitete izolacije visokonaponske električne opreme te provođenje nadzora mjerenjem kapaciteta i kuta gubitaka, te mjerenjem parcijalnih izbijanja. Također su opisani principi rada optičko-elektroničkih mjernih pretvornika koji su moderna alternativa danas češće korištenim mjernim transformatorima.

Ključne riječi: mjerenje visokog napona, visokonaponska izolacija, nadzor kvalitete izolacije, plinom izolirana sklopna postrojenja, optoelektronički mjerni pretvarači

ABSTRACT

This paper presents the methods of measuring high voltage and current by direct and indirect methods. The importance of monitoring the quality of insulation of high-voltage electrical equipment is described, as well as measurement of capacitance and dissipation factor, and the measurement of partial discharges. Also, the working principles of optoelectronic measurement transducers is described, as they are a modern alternative to the instrument transformers that are commonly used today.

Keywords: high voltage measurement, high voltage insulation, insulation quality monitoring, gas insulated switchgear, optoelectronic measurement transducers

ŽIVOTOPIS

Mario Kos je rođen 26. srpnja 1991. u Zagrebu. Živi u Kutini. Pohađao je Osnovnu školu Vladimira Vidrića u Kutini. Nakon završenog osnovnoškolskog obrazovanja upisuje se u Tehničku školu Kutina u Kutini, usmjerenja tehničar za električne strojeve s primijenjenim računalstvom te završava sa vrlo dobrim uspjehom 2010 godine. Iste godine nakon završetka srednjoškolskog obrazovanja upisuje stručni studij smjera elektroenergetika na Elektrotehničkom fakultetu Sveučilišta Josipa Jurja Strossmayera u Osijeku. Završetkom stručnog studija 2013. godine stječe stručni naziv Stručni prvostupnik (baccalaureus), inženjer elektrotehnike. Nakon završetka stručnog studija upisuje razliku ispita te nakon završetka razlikovne godine upisuje Diplomski studij 2014. godine smjera elektroenergetika. Završetkom diplomskog studija 2017. stječe stručni naziv Magistar inženjer elektrotehnike sa naznakom smjera elektroenergetika.