

# Elektroenergetski sustav broda

---

**Emes, Dino**

**Master's thesis / Diplomski rad**

**2017**

*Degree Grantor / Ustanova koja je dodijelila akademski / stručni stupanj:* **Josip Juraj Strossmayer University of Osijek, Faculty of Electrical Engineering, Computer Science and Information Technology Osijek / Sveučilište Josipa Jurja Strossmayera u Osijeku, Fakultet elektrotehnike, računarstva i informacijskih tehnologija Osijek**

*Permanent link / Trajna poveznica:* <https://um.nsk.hr/um:nbn:hr:200:651094>

*Rights / Prava:* [In copyright](#) / [Zaštićeno autorskim pravom.](#)

*Download date / Datum preuzimanja:* **2024-12-23**

*Repository / Repozitorij:*

[Faculty of Electrical Engineering, Computer Science and Information Technology Osijek](#)



**SVEUČILIŠTE JOSIPA JURJA STROSSMAYERA U  
OSIJEKU**

**FAKULTET ELEKTROTEHNIKE, RAČUNARSTVA I  
INFORMACIJSKIH TEHNOLOGIJA**

**Sveučilišni studij**

**ELEKTROENERGETSKI SUSTAV BRODA**

**Diplomski rad**

**Dino Emes**

**Osijek, 2017.**

# **SADRŽAJ**

SADRŽAJ .....	2
1. UVOD .....	4
2. OSNOVNA PODJELA BRODOVA .....	5
2.1. Podjela prema tipu brodova.....	5
2.2. Dodatne podjele brodova.....	7
2.2.1. Kontejnerski brodovi.....	7
2.2.2. Auto i putnički trajekti .....	8
2.2.3. Brodovi za prijevoz rasutog tereta u bunkerima .....	9
2.2.4. Putnički brodovi – Kruzeri .....	10
3. POGONSKI SUSTAVI.....	12
3.1. Propelerski pogon.....	12
3.2. Strojarnica .....	13
3.2.1. Vrste motora .....	14
3.2.2. Gorivo.....	15
4. ELEKTROENERGETSKI SUSTAV BRODA .....	17
4.1. Izbor naponske razine elektroenergetskog sustava .....	17
4.2. Analiza električne snage na brodovima i dimenzioniranje generatora.....	18
4.2.1 Odabir veličine generatora .....	21
4.3. Izmjenični izvori napajanja .....	21
4.3.1 Dizel generatori .....	21
4.3.2 Turbo generatori .....	24
4.3.3. Lučki generator .....	25
4.3.4. Napajanje s kopna (eng. Shore connection) .....	25
4.3.5. Paralelni rad generatora.....	26
4.3.6. Sinkronizacija.....	28
4.3.7. Integrirani elektroenergetski sustav .....	29
5. QUEEN MARY 2 – LUKSUZNI PUTNIČKI BROD.....	31
5.1. QM2 Osnovne karakteristike .....	32
5.2. Usporedba veličine s ostalim brodovima .....	33
5.3. Brodska konstrukcija.....	33
5.4 . QM2 Zanimljivosti .....	34
5.5. QM2 Motori, izvori energije i pogon .....	34
5.6. Primjer postupka održavanja broda u luci .....	39
6. ZAKLJUČNA RAZMATRANJA.....	44
7. LITERATURA.....	45
SAŽETAK.....	47

ABSTRACT .....	47
ŽIVOTOPIS .....	49

# **1. UVOD**

Sudeći po samom nazivu ovog diplomskog rada možemo pretpostaviti o čemu ćemo najviše govoriti. Brodovi kao brodovi postoje otkako postoje i ljudi na ovoj planeti, ali tek u 19 st. se spominje električna energija, kao izvor, na brodovima. Od tada pa sve do danas tehnologija je zaista napredovala te ćemo pokušati prikazati koje su izvedbe pogona i energetskog sustava najbolje i kako se one primjenjuju u današnjem vremenu. U samom početku brodogradnje spominju se samo istosmjerni izvori energije (DC) koji su pokrivali rasvjetu, a malo kasnije dolaze izmjenični izvori (AC) koji se i danas koriste u svrhu samog pokretanja sustava broda. Danas je teško zamisliti jedan brod bez električne energije jer ona služi za pokretanje rada pumpi, upravljanja automatike, navigacije, ventilacije i na kraju napajanje svih mogućih električnih uređaja koji se nalaze na jednom brodu. Ovisno o brodu i njegovoj namjeni imamo različite izvedbe pogona i električnih instalacija koje ćemo spomenuti u dalje navedenom tekstu. Brodogradnja je u današnje vrijeme dosta unosan i skup posao, uz velike uloge moguća je i velika zarada. Često samo oko izgradnje jednog broda potrebno je preko 100 različitih firmi i preko 1000 radnika da bi se završio jedan projekt. Zbog toga je potrebna jako dobra priprema plana i koordinacija, te raniji dogovor svih standarda i pravila vezano za projekt.

U početku rada spomenuti ćemo osnovnu podjelu brodova koja baš i nije realna, jer ima jako puno različitih podjela, ali jedne od njih se moramo držati. Zatim ćemo spomenuti nešto o pomorskom i riječkom prometu te nastaviti dalje sa opisom samog pogona i energetskog sustava broda. Ovim radom bi trebali navesti osnovne funkcije energetskog sustava brodova i njihovog pogona te izvedbe istih. Također ćemo posvetiti pažnju na električne instalacije unutar broda te navesti par riječi o kopnenom spajanju broda prilikom pristanka u luku te dolaska na popravak ili poboljšanje nekog od djela samog broda npr. povećanje kapaciteta putnika, spremnog prostora, prenamjenu broda iz jedne svrhe u drugu itd.

Nadam se da će ovaj rad pomoći u daljnjem razmatranju brodova kao o jednom neovisnom zatvorenom energetskom sustavu i da će postati primjer i osnova za razradu novih detaljnih diplomskih i završnih radova jer preko razrade samo jednog energetskog sustava broda može se dublje i bolje shvatiti sam princip rada takvog sustava kao jedne cjeline.

## **2. OSNOVNA PODJELA BRODOVA**

Osnovna podjela brodova se gleda prema tipu. Ova podjela se može smatrati kao osnovna podjela, ali ona nije takva jer određeni brodovi mogu zadovoljavati više od jedne kategorije.

### **2.1. Podjela prema tipu brodova**

*Tablica 1.1. Podjela brodova prema tipu*

<b>Suhi teret</b>	<b>Tekući teret</b>	<b>Putnički teret</b>	<b>Ratni brodovi</b>
Brodovi za prijevoz kontejnera, stoke, automobila, teškog tereta, žitarica, krutih preradevina, ruda, minerala, rashladni brodovi za prijevoz zaleđene robe... itd.	Brodovi za prijevoz naftnih preradevina, kemijskih preradevina, različitih vrsta plinova... itd.	Brodovi samo za prijevoz putnika, za prijevoz putnika i automobila, turistički putnički brodovi (kruzeri)	Frigate, brodovi za uzlijetanje i polijetanje aviona, brodovi za ratnu logistiku, brodovi za prijevoz ostale ratne opreme, podmornice

<b><u>Ribički brodovi</u></b>	<b><u>Bagerski brodovi</u></b>	<b><u>Radni brodovi</u></b>	<b><u>Ostali brodovi</u></b>
Koče, ostale vrste ribičkih brodova	Skupljači pijeska sa dna oceana, brodovi sa rezačem, kiperi kamenja	Brodovi sa kranom, brod za polaganje pomorskih kablova, postavljači plutača, zaštitni brodovi od izljeva nafte, dizalice za postavljanje nosećih stupova mosta itd.	Tegljači ostalih brodova, lučki tegljači, ledolomci, radar brodovi, čuvari obale, istraživački brodovi.
<b>Višenamjenski brodovi</b>			
<b>Jahte</b>	<b>Brzi brodovi</b>	<b>Offshore oprema</b>	
Jahte s motorom, jedrenjaci	Katamarani, Brodovi u obliku sjekire ili strijele (Axe Bow)	Platforme za bušenje dna (Jack up), brodovi za bušenje, za postavljanje cijevi, plutajuća spremišta.	

Ovakva podjela također uzima u obzir glavni opis i namjenu broda, dimenzije broda i ostale karakteristike. Na primjer, kontejnerski brodovi se još dijele i po maksimalnom broju prevezenih kontejnera, a putnički brodovi po broju putnika.

## 2.2. Dodatne podjele brodova

### 2.2.1. Kontejnerski brodovi

Kod kontejnerskih brodova glavna podjela leži u mogućnosti prijevoza broja kontejnera. Kroz godine kako su se dimenzije brodova povećavale tako se i kapacitet povećavao. U 1966 g. broj kontejnera je bio oko 200 TEU (mjera za veličinu kontejnera), a 2015 g. taj broj se povećao na oko 21.000 TEU.

Postoje različite vrste kontejnera, a spadaju u dvije vrste prema dimenzijama: TEU (*eng. Twenty feet equivalent unit*) i FEU (*eng. Forty feet equivalent unit*).

TEU prema izračunima iznosi oko 6.1 m nominalne dužine, dok FEU iznosi oko 12.20 m nominalne dužine. Visina samog kontejnera može varirati, ali po dužini moraju biti kvalificirani kako je navedeno.

Sljedeća podjela vodi prema dimenzijama samog kontejnerskog broda te se klasificiraju prema nazivima umjetnih morskih kanala kojim se brodovi služe da bi skratili vrijeme putovanja. To su Panamski i Sueski kanal. **Panamax** brodovi moraju zadovoljiti maksimalne dimenzije 294 x 32.2 m radi posebnih bazena koji podižu brod na višu ili spuštaju na nižu razinu. Takvi brodovi prenose od prilike 4500 do 5000 TEU.

**Post Panamax** brodovi su prevelikih dimenzija te ne mogu proći kroz Panamski kanal. Prevoze od prilike 5000 do 8000 TEU.

**Suezmax** brodovi moraju zadovoljavati samo maksimalnu dubinu ispod vodene razine koja iznosi 20.1 m. U Sueskom kanalu dužina broda nije upitna kao ni visina.



Slika 2.2.1. Brodovi u Panamskom kanalu

Izvor: [7]





*Slika 2.2.2. Brod u Sueskom kanalu*

*Izvor: [7]*

**VLCS** (*eng. Very Large Container Ships*) Vrlo veliki kontejnerski brodovi su od prilike 300 m dužine i prevoze od 8000 do 10000 TEU.

**ULCS** (*eng. Ultra Large Container Ships*) Ultra veliki kontejnerski brodovi pokrivaju sve brodove koji prevoze više od 10000 TEU. Nova generacija brodova od 2013 g. dostižu dimenzije od 400 x 59 m po dužini i širini, a s novim dizajnima mogu se kretati prosječnom brzinom od 23 čvora ili približno 45 km/h.

### **2.2.2. Auto i putnički trajekti**

Većinom svi trajekti prevoze u isto vrijeme i vozila i putnike. Najčešće povezuju kratke linije između otoka i kopna u uskim vremenskim razmacima tj. dosta često, što smo imali prilike vidjeti i kod nas na Jadranskom moru. Specifičnost ovih brodova je u tome što imaju jednu ili više rampi za utovar i istovar osobnih automobila, kamiona i ostalih vozila.



*Slika 2.2.2. Ro-Ro Auto Trajekt*

*Izvor: [8]*

### **2.2.3. Brodovi za prijevoz rasutog tereta u bunkerima**

Ovi brodovi su također posebno dizajnirani za prijevoz različitog rasutog tereta u bunkerima različitih veličina. Prijevoz rasutog tereta se mjeri u tonama (t), a volumni prostor za pohranu tereta u  $m^3$ . Najčešće se ovim brodovima prijevoze različite rude, žitarice, cement itd. Dije se također po količini prevezene tonaže određenog proizvoda. Tako da u prvu vrstu spadaju brodovi do 30 000 t (eng. **Handy size**). Zatim opet na **Panamax** koji prevoze do 80 000 t i na **Capesize** koji prijevoze 160 000 t ili više.



*Slika 2.2.3. Brod za prijevoz ruda*

*Izvor: [9]*

#### 2.2.4. Putnički brodovi – Kruzeri

Ovakvi brodovi su pretežito bazirani na turističkoj promociji i dugačkim prekoceanskim putovanjima. Na brodu se mogu naći razne vrste zabave od bazena, kasina, barova, kina, sauna i teretana. Neki čak imaju i nogometne ili teniske terene ukoliko im to dopušta prostor. Ovi brodovi su jako velikih dimenzija, a dijele se po broju putnika, luksuzu te lokaciji ili ruti na kojoj se nalazi ili vozi. Također radi velikog broja ljudi moraju postojati jako dobri klimatski sustavi, ventilacija, rasvjeta, stabilnost broda u slučaju lošeg vremena, mogućnosti lakog i brzog manevriranja itd. Najveći broj putnika zabilježen je 2013 g. od oko 6400 putnika, a od toga u prosjeku oko 25% otpada na posadu i poslužu na brodu.



*Slika 2.2.4.1. Putnički brod Queen Mary 2*

*Izvor: [10]*

U daljnjem tekstu ćemo više pažnje obraditi brodu sa slike 2.2.4.1. jer je bio na preradi u brodogradilištu Blohm+Voss Hamburg od 27.05.2016. do 21.06.2016. u Doku 17 pod nazivom Elbe 17. Objasniti ćemo što se sve radilo na brodu i koje su njegove najbolje specifikacije te kakav mu je elektroenergetski sustav i pogon. Na ovom projektu rekonstrukcije QM2 sudjelovalo je oko 50 različitih firmi iz 10 različitih država s više od

2000 radnika dnevno u sve tri radne smjene 25 radnih dana uključujući i radne vikende. Bilo je lijepo biti jednim djelom u tako jednom velikom projektu.



*Slika 2.2.4.2. QM2 u doku Elbe 17 Blohm + Voss  
Izvor: [11]*



### **3. POGONSKI SUSTAVI**

#### **3.1. Propelerski pogon**

Uglavnom se za pogon brodova koriste propeleri, a u rijetkim slučajevima su to rotirajući točak sa lopaticama na starim parobrodima ili mlazni pogon. U slučajevima kao što su kontejnerski brodovi gdje je novac važniji od manevarske sposobnosti i brzine broda, uglavnom se koristi jedan propeler. Propeler pokreću jedan ili dva motora preko propelerove osovine, a njena krila mogu biti fiksna ili se mogu pomjerati. Fiksni propeleri (*eng. Fixed pitch propeller - FPP*) u kombinaciji sa dvosmjernim motorom ili promjenljivim mjenjačem, se nalaze na velikim brodovima sa sporim motorima i na brodovima za obalsku plovidbu. Ostali brodovi imaju propelere koje možemo mijenjati po želji i potrebi. Takvi se zovu (*eng. Controllable pitch propeller*) propeleri sa kontrolom ugla krila ili skraćeno **CPP**.



*Slika 3.1.1. CPP*



*Slika 3.1.2. FPP*

*Izvor: [12]*

U CPP propelerima ugao krila se prilagođava hidraulikom kako bi se kontrolirala brzina i smjer broda, naprijed i nazad, te zaustavljanje broda također. Motor radi konstantnom brzinom i može se dodati reduktor na vratilo motora. Sa fiksnim propelerima brzina motora se konstantno mijenja i zato generiranje konstantnog napona (reduktora) nije moguće. Ujedno postoji i treća vrsta propelerskog pogona pod nazivom **Azipod** koja je ujedno najbolja opcija za bolje manevriranje i upravljanje brzinom broda. Kod ove vrste motor i propeler, u mahunastom izgledu, su postavljeni zajedno i zajedno se mogu okretati za 360 stupnjeva, najviše se koriste kod putničkih brodova koji pristaju u različite luke diljem svijeta.



*Slika 3.1.3. Radiance of the Seas, 2 x 19,5 MW, Azipod® pogon  
Izvor: [13]*

Kod Azipod pogona najzastupljenije su izvedbe tvrtke ABB, Rolls Royce, Warstila i dr. Najbolja prednost ove izvedbe pogona je vanjska izvedba i manje dimenzije. Također ne zauzima prostor duž cijelog trupa broda.

### **3.2. Strojarnica**

Razne komponente za pogon i generator su locirani u strojarnici. Lokacija strojarnice zavisi od toga gdje je potrebno smjestiti prijevozni teret. Mnogim brodovima je ta soba na granici dužine osovine propelera. Ovo je posebno važno da bi spriječili probleme sa vibracijom koja nastaje zbog dužine osovine propelera. Sama strojarnica se također nalazi na najdubljem dijelu broda radi težinskog rasporeda te radi rashladnog sustava koji koristi prerađenu morsku vodu i nalazi se ispod površine mora.

U putničkim, Ro-Ro, radnim, obalnim brodovima strojarnica se često prostire cijelom dužinom broda da bi što više smanjili visinu broda ili zato što je cijeli pogon mnogo veći nego na normalnim kontejnerskim brodovima. Oprema za klimatizaciju se nalazi u posebnom dijelu strojarnice ili blizu nje. Mnogi brodovi imaju jedan ili više manjih propelera na pramcu broda za dodatno manevriranje (eng. bow thruster), a i na nekim putničkim brodovima su instalirani manji propeleri na zadnjem djelu broda (krma) za dodatno manevriranje ili lagani lučki promet (eng. stern thrusters). Tankeri i radni brodovi imaju posebnu strojarnicu samo za pumpe koja je inače odvojena od pogonskog dijela strojarnice. Većina brodova imaju hidraulični sistem za kranove, rampe, ventile i poklopce koji se isto nalazi u toj odvojenoj strojarnici.

Svaka strojarnica mora minimalno sadržavati: glavni propulzijski motor, pomoćne generatore (izvori energije), sustav rashladne vode, sustav podmazivanja uljem, sustav dovoda goriva, sustav komprimiranog zraka (u trenutku paljenja, kontrole i radnog zraka), sustav vode za piće, kanalizacijski sustav, odvodni sustav, sustav stabilnosti u vodenim spremnicima, sustav kotlova za grijanje, rashladni sustavi, protupožarni sustav te spremište za pogonsko gorivo, ulje za podmazivanje, hidraulično ulje, toplinsko ulje.

### **3.2.1. Vrste motora**

Dizel motori brodova mogu biti dvotaktni ili četverotaktni. Dvotaktni motor se tako zove jer ima dva smjera kretanja klipa u procesu sagorijevanja, prema gore i dolje. Kod četverotaktnih motora dešavaju se četiri pokreta.

**- Dvotaktni motor**

**- Četverotaktni motor**

**- In-line motori:** Cilindri su postavljeni u jednoj ravnoj liniji.

**- V-motori:** Cilindri su postavljeni naizmjenično pod uglom od 45 do 90 stupnjeva od vertikalne osnovice na suprotnim stranama. V-motor sa 12 cilindara je dužine In-line motora sa 6 cilindara. V-motor sa 12 cilindara je jeftiniji od dva In-line motora sa 6 cilindara.

In-line motori imaju maksimalno 12 cilindara, a V-motori imaju i do 20 cilindara.

Motori brodova se karakteriziraju po njihovim brzinama:

- **High-speed / brzi** četverotaktni motori preko 960 o/min.
- **Medium-speed / srednje brzi** četverotaktni motori od 240 do 960 o/min.
- **Low-speed / spori** dvotaktni motori ispod 240 o/min.

Brzi i srednji motori pokreću propelere preko reduktora na vratilu osovine.

Spori motori direktno okreću propelere preko osovine.

### **3.2.2. Gorivo**

Vrsta motora koji bi ugradili u brod zavisi i od vrste goriva koje je pogodno za vlasnika. Gorivo se može podijeliti u dvije vrste:

- **Heavy Fuel Oil (HFO) ili Mazut**
- **Marine Diesel Oil (MDO) ili Dizel gorivo.**

Mazut ima znatno veću viskoznost od 60 do 380 mPas (miliPaskalsekundi), dok dizel goriva imaju od 2 do 14 mPas. Na istoj temperaturi od 50 °C mazut proizvodi mnogo prljavije i gušće ispušne plinove, ali je mnogo jeftiniji od dizel goriva.

Dizel gorivo zahtjeva razdvajanje u separatoru da bi se eliminirala sva voda i prljavština, ali mazut zahtjeva ne samo separaciju već i zagrijavanje. Mazut mora biti zagrijan do 40 °C u kotlovima za grijanje prije nego što može biti korišteno, dok je dizel gorivo u tekućem stanju čak i na 0 °C.

Mazut mora biti zagrijano na minimum 120 °C prije nego što se može injektirati kao gorivo, dok se opet dizel ne mora grijati.

Upravljačka jedinica za viskoznost je ugrađena prije motora u kombinaciji sa mazut-grijačem. Brodovi koji rade na mazut zahtijevaju kotlove za ispušne plinove i pomoćne kotlove koji zagrijavaju termalno ulje i proizvode paru. Zagrijavanje toplom vodom i električnim grijačem uglavnom nije dovoljno.

U najviše slučajeva mazut se koristi za srednje brze i spore motore, a za brze motore se koristi Dizel gorivo.

Gorivo se snabdijeva preko dovodnih cijevi ili kamiona i sipa se u spremnike na brodu.



Odatle se pumpa u taložnice koje se nalaze u sobi za motor, gdje se voda i prljavština mogu nataložiti (potonuti). Dobro taloženje je moguće samo ako je temperatura spremnika dovoljno visoka i vrijeme taloženja dovoljno dugačko. Od tih spremnika gorivo se pumpa dalje preko separatora u spremnik sa čistim gorivom, voda i prljavština završavaju u spremniku za mulj. Mulj se može izbacivati na obali ili se može spaljivati u pećima. Čisto gorivo se pumpa sa malim pritiskom i cirkulacijskom pumpom do pumpi za gorivo s velikim pritiskom na motoru. Svaki cilindar ima svoju pumpu koja pumpa gorivo do svojeg injektora.

Višak goriva cirkulira preko spremnika za miješanje i cirkulacijske pumpe nazad u spremnik za taloženje. Moderni motori hrane cilindre gorivom preko uobičajenog sustava dovoda goriva (*eng. common rail fuel system*). Umjesto jedne pumpe za svaki cilindar, pravi se visok pritisak u liniji za gorivo do injektora, akumulatori su postavljeni i oni su pod konstantnim visokim pritiskom. Gorivo se prenosi do injektora preko solenoidnih ventila. Količina i vremenski period injektiranja se može podešavati dok je motor u funkciji tj. dok radi, što dovodi do smanjenja potrošnje goriva i smanjenja mehaničkog opterećenja koje nastaje zbog nedostatka potisnih pulsova.

Od 2013 g. raspravlja se o dualnom dovodu goriva. Zajedno sa mazutom ili dizel gorivom dodatno bi se koristio tekući prirodni plin (*eng. Liquefied Natural Gas (LNG)*) kao gorivo, u kombinaciji sa konvencionalnim gorivima u iznosu od 90-95% LNG te od 5-10 % mazut ili dizel.

LNG se drži u tankovima sa malim pritiskom pod veoma niskom temperaturom -163 °C. Princip sagorijevanja LNG motora je drugačiji od dvotaktnih i četverotaktnih motora. Četverotaktni motori koriste Otto princip sagorijevanja, dok se LNG dovodi u cilindar sa slabim pritiskom s prisutnošću protoka zraka za izgaranje. Ovo dovodi do smanjenja motorskog naprezanja, a kao rezultat ograničene količine zrak / plin mješavine koja može doći u komoru za samo izgaranje. Dvotaktni motori koriste dizel princip sagorijevanja. Plin se pumpa u tekućem stanju iz spremnika pod pritiskom od oko 300 bara. Komprimirano na 600 bara ono ulazi u cilindre kroz posebne injektore.

Da bi napravili točan vremenski period injektiranja dizela, u količini od prilike 5% ovo gorivo se zapali zbog pritiska u cilindru, i ono je početno sagorijevanje za LNG. Drugi dvotaktni LNG sistem injektira LNG nisko u cilindar i koristi kompresiju zrak / plin koju pravi klip. I u ovom slučaju vremenski period sagorijevanja pravi injektiranje dizela.

## **4. ELEKTROENERGETSKI SUSTAV BRODA**

Električna energija na brodu dobiva se pomoću dizel generatora te ako postoji, preko osovinskog generatora koji je pogonjen glavnim strojem. Neki brodovi imaju generatore pokretane parnom turbinom, a koriste paru od ispušnih plinova. Radi zaštite moraju postojati dva ili tri pomoćna motora kako bi bar jedan pružao električnu energiju ako su ostali u kvaru. Glavni razvodni ormar se nalazi u kontrolnoj sobi. Odatle se generatori mogu upaliti, sinkronizirati i upariti sa glavnim sabirničkim sustavom cijelog energetskeg sustava broda. Trofazni generatori snabdijevaju 440 V i 60 Hz ili 380 V i 50 Hz. Pomoćni generatori rade paralelno u luci ili u stanju mirovanja na moru, u slučaju da osovinski generator ili parna turbina ostane u kvaru. Dok se brodovi kreću, neki brodovi sa osovinskim generatorom, koriste pomoćne generatore kao glavni izvor energije, a osovinski generator koriste za direktno pokretanje krmenih i pramčanih propelera. U priobalnim vodama i kanalima brod uglavnom zavisi samo od pomoćnih generatora, zbog sigurnosnih mjera. Ako se osovinski generator ili parna turbina pokvare, pomoćni motori preuzimaju opterećenje. Kada pomoćni motori ostanu u kvaru onda se automatski pali sigurnosni generator ili generator za hitne slučajeve.

Taj generator snabdijeva samo najpotrebnije dijelove broda kao npr. protok zraka i nužnu sigurnosnu rasvjetu. Generator za hitne slučajeve se pali pomoću posebnih akumulatorskih baterija ili sa ručnim kompresorom. Ostale akumulatorske baterije se koriste u akumulatorskoj stanici za napajanje sigurnosne mreže 24 V na koju su priključeni pomoćna rasvjeta, automatika, komunikacije i alarmni sustav. Na velikim putničkim brodovima akumulatori mogu u nuždi napajati istosmjerne mreže 110 V ili 220 V preko posebnih transformatora.

### **4.1. Izbor naponske razine elektroenergetskog sustava**

Kod izbora napona brodske električne mreže najveću ulogu ima veličina električnog sustava, odnosno ukupna snaga instaliranih potrošača koja direktno utječe na struju kratkog spoja, koja je najznačajniji čimbenik pri projektiranju i dimenzioniranju sklopnih uređaja i zaštita ne samo u brodovima nego i općenito svuda. Danas je još uvijek na brodovima najrašireniji trofazni izmjenični napon od 440 V i 60 Hz i u manjoj mjeri 380 V 50 Hz, a po

novim mjerama pokušava se uvesti visokonaponski sustav sa 690 V i 60 Hz koji se prema novim istraživanjima pokazao odlično radi uštede na prostoru u smislu smanjenja struje i smanjenja kvadrature kablova. Porastom instalirane snage i gradnjom tehnički sve zahtjevnijih brodova sve se više prelazi na primjenu visokog napona. Standardne vrijednosti visokog napona na brodovima, pri frekvenciji od 60 Hz su: 3,3kV, 6 kV, 6,6 kV i 11 kV. Najčešći razlozi za korištenje visokog napona na brodu su prevelika struja kratkog spoja kod niskog napona tj. struja kratkog spoja se smanjuje obrnuto proporcionalno naponu, a veća struja kratkog spoja zahtjeva korištenje skupljih prekidača dok opet visoki napon i manja struja zahtjeva manje dimenzije kablova i smanjenje volumnog prostora električne opreme. Također se s time postiže povećanje stupnja korisnosti tj. gubici u bakru se smanjuju sa kvadratom napona.

#### **4.2. Analiza električne snage na brodovima i dimenzioniranje generatora**

Glavni zadatak analize električne snage brodova je izračunati električnu snagu koju zahtijevaju korisnici na brodu. Rezultat ovakve analize koristi se za direktno određivanje glavnog operativnog sustava broda. Kada nam je poznata potrebna snaga lako je moguće odrediti veličinu, broj i tip generatora. Samim tim odabirom smanjuju se troškovi upravljanja i potrebitih instalacija.

Potrebni faktori koji nam pomažu u izračunavanju Analize električne snage broda (*eng. EPLA (Electrical Power Load Analysis)*):

Da bi se odradila sama AES potrebne su nam informacije o brodu. Glavni dokument treba sadržavati sve električne uređaje instaliranih na brodu. Uvijek je moguće koristiti stare podatke ostalih brodova sličnih dimenzija radi poboljšavanja točnosti same analize. Tradicionalna metoda za izračunavanje Analize električne snage bazira se na faktorima koji uključuju ponašanje svakog korisnika u različitim operativnim scenarijima.

Faktor Opterećenja (FO) se najviše koristi u ratnim scenarijima, a može se prikazati formulom (F-1).

$$FO_{ij} = \frac{1}{T_j P_{max_{ij}}} \int_0^T p_{ij}(\tau) d\tau \quad (F-1)$$

Gdje je:

- $FO_{ij}$  – Faktor opterećenja  $i$  – tog opterećenja u  $j$  – tom scenariju
- $T_j$  – Vremenska perioda reference  $j$  – tog scenarija u satima
- $P_{max_{ij}}$  – maksimalna snaga od  $i$  tog opterećenja u  $j$  – tom scenariju u [kW]
- $p_{ij}(\tau)$  – trenutna vrijednost snage koju apsorbira  $i$  – ti korisnik u  $j$  – tom operativnom scenariju.

Kako je definirano jednadžbom (F-1), FO je prosječna vrijednost snage apsorbirane od svakog korisnika u svakom brodskom operativnom sustavu u razlici od maksimalnog opterećenja u zadanom vremenu. (Za svaki scenarij posebno). FO može biti izračunat prema stvarnim podacima na dnevnoj, mjesečnoj ili godišnjoj bazi. Vrijednost FO je uvijek manji od 1 ili jednak 1, zato što je maksimalni zahtjev uvijek veći od prosječnog zahtjeva. Nadalje, može se koristiti kao ukupni trošak po jedinici proizvodnje. Zapravo, što je veći FO to je manji trošak po jedinici. Prema dizajniranju same Analize brodske snage nije potrebno koristiti druge faktore sam FO je dovoljan. Ako je moguće, što poboljšava točnost, može se izračunati ukupna snaga apsorbirana od korisnika u svakom brodskom operativnom scenariju kao u jednadžbi (F-2).

$$P_{ABS_j} = \sum_{i=1}^N FO_{ij} \times P_{NOM_{ij}} \quad (F-2)$$

Gdje je:

- $P_{ABS_j}$  – ukupna snaga apsorbirana od korisnika u  $j$  – tom scenariju
- $P_{NOM_{ij}}$  – nominalna vrijednost snage  $i$  – tog opterećenja u  $j$  – tom scenariju
- $N$  - ukupni broj električnih opterećenja uzetih u obzir

Alternativnim pristupom možemo uzeti u obzir oba različita faktora. FO je definiran kao svako opterećenje u svakom operativnom scenariju. U normalnim okolnostima potrebna snaga prema opterećenju je manja od nominalne vrijednosti snage. Faktor iskorištenja ( $ku$ ) se može

računati za svako vrijeme u kojem je opterećenje uključeno. To možemo vidjeti u formuli (F-3). Faktor potražnje (FP) je obrnuto proporcionalan faktoru raznolikosti ( $ks$ ), a definiran je kao omjer maksimalne potražnje sistema  $P_{max_{ij}}$  i ukupnog spojenog opterećenja (nominalne vrijednosti)  $P_{NOM_{ij}}$ . Formula (F-4).

$$ku_{ij} = \frac{t_{uklj_{ij}}}{T_j} \quad (F-3)$$

$$FP_{ij} = \frac{P_{max_{ij}}}{P_{NOM_{ij}}} \quad (F-4)$$

Gdje je :

- $ku_{ij}$  – Faktor iskorištenja  $i$  – tog opterećenja u  $j$  – tom scenariju
- $t_{uklj_{ij}}$  – vrijeme  $i$  – tog opterećenja koje je uključeno u  $j$  – tom scenariju
- $FP_{ij}$  – Faktor potražnje  $i$  – tog opterećenja u  $j$  – tom scenariju

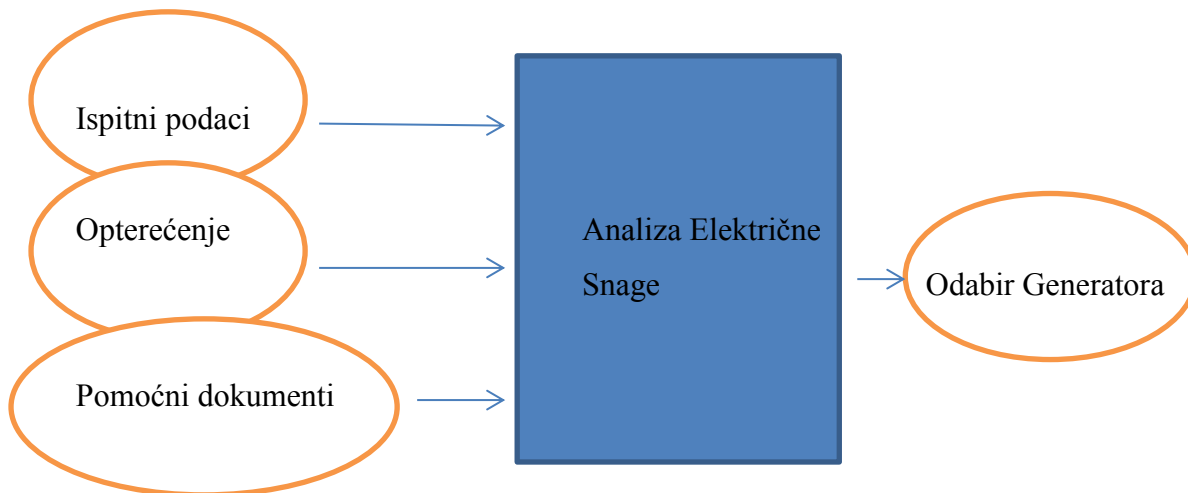
Prema prethodnim formulama možemo zaključiti da je FO jednak omjeru između faktora iskorištenja i faktora potražnje (F-5) .

$$FO_{ij} = \frac{ku_{ij}}{FP_{ij}} \quad (F-5)$$

Jednom kada smo izračunali ukupno opterećenje svih korisnika u svakom operativnom scenariju moguće je procijeniti generiranu snagu  $P_{GEN}$ . Uzimamo generatore prema najgoroj mogućoj kombinaciji prijašnjih stanja (ili po najgorem brodskom operativnom scenariju).

### **4.2.1 Odabir veličine generatora**

Prvi rezultati same analize električne snage AES nam daje mogućnost odabira generatora (veličinu i broj) kao što je prikazano na slici:



*Slika 4.2.1.1. Ulazni i izlazni podaci AES*

Gledajući Analizu Električne snage moguće je izabrati generatore uzimajući u obzir instalacije, upravljanje, troškove servisa i težinu. U samom korištenju ovakve analize većina problema je formulirana i uvedena u proračune.

## **4.3. Izmjenični izvori napajanja**

### **4.3.1 Dizel generatori**

Sinkroni generator pogonjen dizelskim motorom je najviše zastupljen izvor energije na brodovima. Motori koji se danas koriste za pogon brodskih generatora su najčešće srednjehodni ili brzohodni dizelski motori. Razlog tome prvenstveno leži u činjenici da su oni manji i jeftiniji od sporohodnih motora iste snage koji se uglavnom koriste kod direktnog osovinoskog prijenosa. Osovine dizel motora i generatora uvijek se spajaju izravno, bez upotrebe reduktora. Najznačajnije prednosti dizel motora kao pogonskog stroja generatora su trenutna spremnost na rad, mogućnost kvalitetne regulacije brzine i visoka korisnost. Nedostaci su njihanje energije i pojava vibracija kao posljedice elastičnosti osovine, te

neravnomjerni moment, koji je tim veći što je manji broj cilindara motora. Elektromehaničke oscilacije uzrokovane navedenim nedostacima mogu se ublažiti korištenjem prigušnog namota na generatoru.

*Tablica 4.3.1. Broj polova u odnosu na frekvenciju*

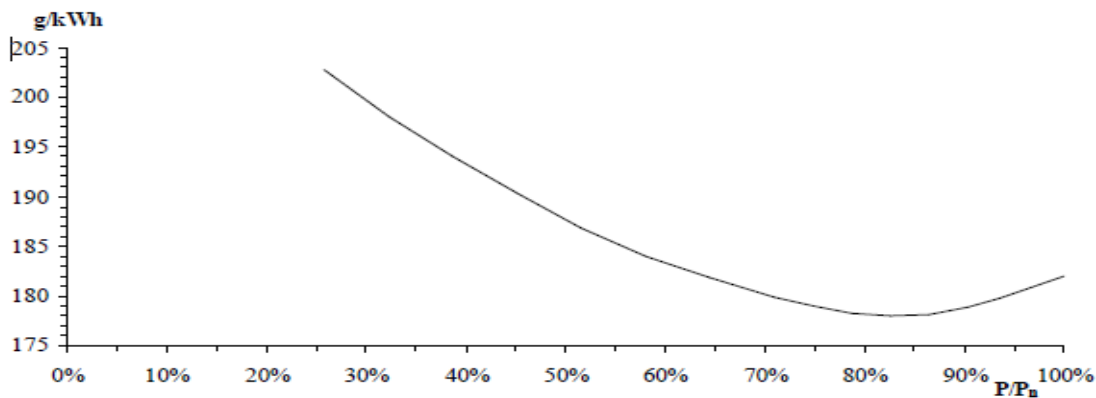
Frekvencija		Polovi	
50 Hz o/min	60 Hz o/min	Broj polova	Broj pari polova
3600	3000	2	1
1800	1500	4	2
1200	1000	6	3
900	750	8	4
720	600	10	5
600	500	12	6
100	-	72	36
0	0	$\infty$	$\infty$

Potrebna brzina vrtnje dizel motora  $n$  (Tablica 4.2.1.) u prvom je redu određena brojem pari polova korištenog generatora prema formuli (F-6) gdje je  $f$  frekvencija induciranog napona na stezaljkama generatora, a  $p$  broj pari polova generatora.

$$n = \frac{60 \cdot f}{p} \quad (\text{F-6})$$

U praksi se, pogotovo kod većih snaga i uobičajene frekvencije brodske mreže od 60 Hz, najčešće koriste 10 ili 12 polni sinkroni generatori i srednjehodni dizel motori koji se vrte na 720, odnosno 600 o/min. Moderni dizel motori iskorištavaju oko 40% energije sadržane u gorivu, što je vrlo velika korisnost u usporedbi s ostalim toplinskim strojevima, dok se ostatak gubi u obliku ispušnih plinova i topline. Efikasnost dizel motora znatno ovisi o opterećenju i

vrlo brzo opada kada mu opterećenje padne ispod 50% nazivne vrijednosti. S padom opterećenja raste i specifična potrošnja prema dijagramu 4.3.1.



*Dijagram 4.3.1 Krivulja specifične potrošnje dizel motora u odnosu na opterećenje*

*Izvor: [3]*

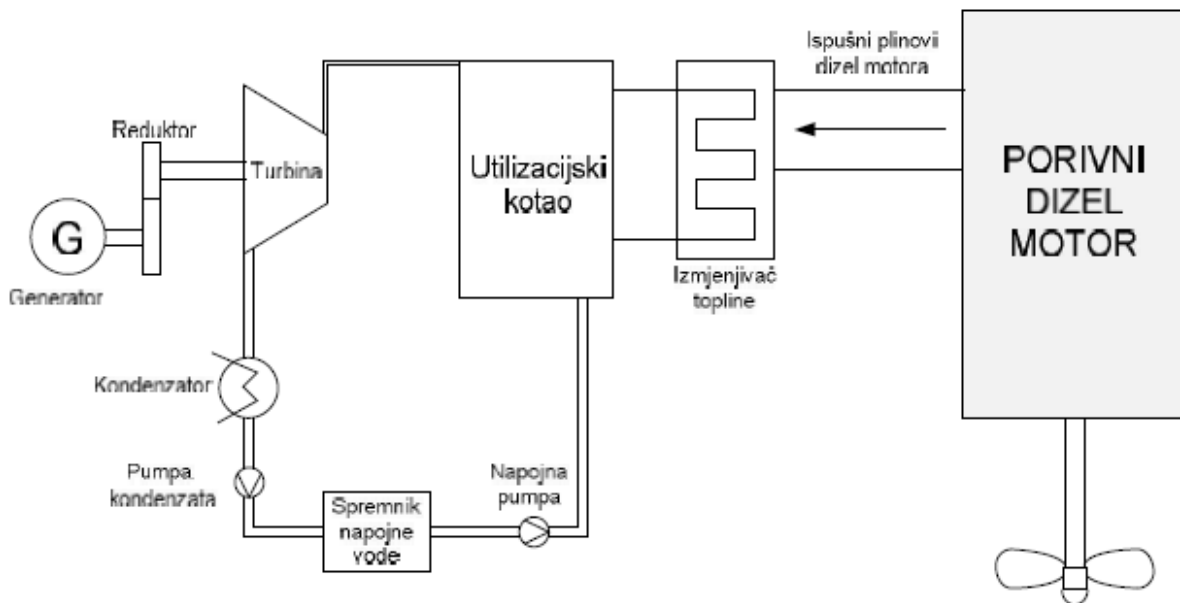
Pri malom opterećenju izgaranje goriva nije potpuno pa dolazi do stvaranja čađe, sumpornih (SOx) i dušičnih (NOx) spojeva, što za posljedicu ima povišene emisije štetnih plinova i povećanu potrebu za održavanjem. Upravo iz gore navedenih razloga, jako je bitno optimizirati sustav proizvodnje električne energije na taj način da generatori (bilo samostalno ili u paraleli) rade čim više u području optimalne iskoristivosti, tj. sa 60-90 % opterećenja. To se lakše postiže sa većim brojem generatora manjih snaga, ali ipak treba uzeti u obzir i povećane troškove instalacije i održavanja, veći broj nezavisnih sustava regulacije te činjenicu da dizel generatori manjih snaga imaju i manju korisnost. Obično se na kontejnerskim brodovima kao optimalan broj generatora uzima 2 do 4, dok je na putničkim brodovima sa električnom propulzijom taj broj 4 do 6 generatora.

Potrebna snaga pogonskog dizel motora određuje se prema nazivnoj snazi generatora, no u obzir treba uzeti i ostale parametre kao što su moguće vibracije, broj okretaja, smjer vrtnje i način upuštanja u rad. Posebno je važno dimenzionirati osovinu motora tako da izdrži mehanička opterećenja koja se mogu javiti uslijed kratkog spoja ili kod pogrešne sinkronizacije. Pri konačnom odabiru dizel motora veliku ulogu imaju i propisi klasifikacijskih ustanova koje on mora zadovoljavati, te potreban stupanj automatizacije i zaštite.



### 4.3.2 Turbo generatori

Pored dizel motora, za pogon brodskih generatora također se mogu koristiti parne ili plinske turbine. Na brodovima su posebno rašireni tzv. utilizacijski turbogeneratori koji proizvode električnu energiju iskorištavanjem ispušnih plinova glavnog propulzijskog dizel motora. Ovisno o vrsti dizel motora i njegovoj korisnosti, utilizacijski turbogenerator (*slika 4.2.2.*) može proizvesti električnu snagu u iznosu od 5-13% snage, povećavajući time znatno njegovu korisnost.



*Slika 4.3.2. Blok shema utilizacijskog postrojenja s turbogeneratorom*

*Izvor: [3]*

Parne turbine:

- slaba korisnost 23-27%
- sporo stavljanje u pogon (predgrijavanje)
- 3000-10000 o/min (potreban reduktor)
- lako održavanje

Plinske turbine:

- velika specifična snaga
- slaba korisnost 27-29%
- relativno brzo se stavlja u pogon

– veliki broj okretaja (potreban reduktor)

### **4.3.3. Lučki generator**

Kada brod dulje vrijeme miruje (ne plovi niti prekrcava teret) potrošnja električne energije je relativno mala tj. premala za ekonomičan rad glavnog generatora koji bi morao raditi s manje od 25% nazivne snage, a to znači s većom specifičnom potrošnjom goriva i nepotpunim sagorijevanjem. Nekad su se dok je brod često danima čekao na prekrcaj koristili znatno manji lučki generatori kojima je snaga bila prilagođena takvoj smanjenoj potrošnji, ali danas se puno više koristi napajanje s kopna (eng. Shore connection).

### **4.3.4. Napajanje s kopna (eng. Shore connection)**

Kada se brod nalazi u doku ne mogu mu raditi glavni generatori koji se posredno hlade s morem pa je najjednostavnije rješenje priključiti ga na napajanje s kopna. Ujedno se smanjuje i onečišćenje ukoliko se gase glavni generatori. Kontejnerski i putnički brodovi su po svim pretpostavkama najveći zagađivači prema cjelovitoj podjeli svih brodova.

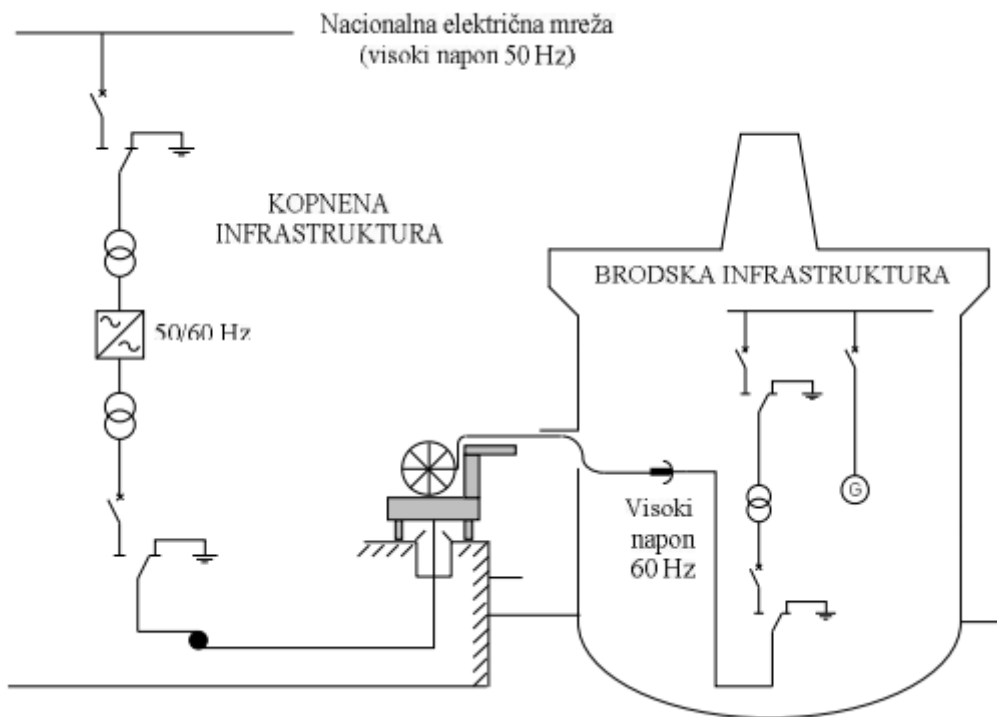
Postupak je sljedeći:

- 1) Isključiti postepeno svu potrošnju
- 2) Isključiti automatiku centrale (prebaciti na ručno)
- 3) Isključiti generatorski prekidač
- 4) Onemogućiti start dizel-generatora, dovući i priključiti kabel s kopna na za to predviđeno mjesto (glavna razvodna ploča, ploča za nužnost ili priključna kutija na palubi)
- 5) Provjeriti frekvenciju, napon i redosljed faza
- 6) Uključiti prekidač za napajanje s kopna.

Svaka luka tj. dok u koji se smjesti brod ima sljedeću infrastrukturu za napajanje s kopna:

- Obalne trafostanice sa izlaznim naponom od 6,6 kV ili 11 kV
- Frekvencijske pretvarače za 50 Hz ili 60 Hz
- Opremu za držanje i prijenos kablova
- Priključne utičnice za sve vrste brodova koje se razlikuju
- Kolotur za pridržavanje i prijenos kablova s obale na brod

- U nekim slučajevima u velikim dokovima taj prijenos obavljaju kranovi koji se nalaze direktno na dokovima



Slika 4.3.4. Shematski prikaz napajanja s kopna u Europi (eng. Shore connection)

Izvor: [3]

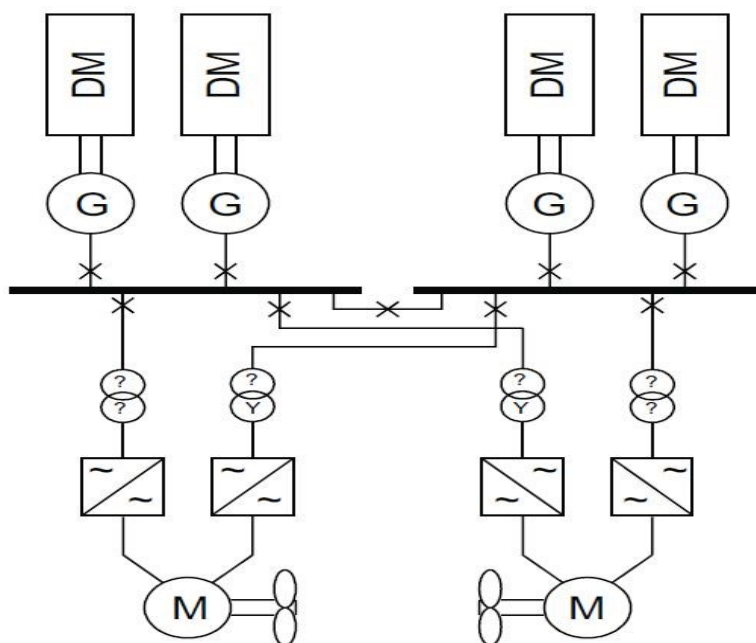
#### **4.3.5. Paralelni rad generatora**

Prema propisima brod mora imati toliko generatora da pri ispadu iz pogona bilo kojeg od njih preostala snaga (snaga ispravnih generatora) bude dovoljna za sigurnu plovidbu. Paralelni rad generatora primjenjuje se zbog prilagođavanja proizvodnje električne energije, preciznije broja priključenih generatora, trenutnim potrebama potrošnje u različitim fazama eksploatacije broda. Potrošnja električne energije se jako razlikuje zavisno od toga da li je brod u plovidbi, manevrira, prekrcava teret ili je u luci, a na brodsku mrežu treba u svakom trenutku biti priključeno dovoljno generatora za podmirivanje trenutne potrošnje. Treba ipak napomenuti da se tijekom manevra u paralelni rad uključuje više generatora nego što je prema trenutnoj, čak i očekivanoj, potrošnji potrebno, kako bi se povećala sigurnost napajanja električnom energijom. Vezano za očekivanu potrošnju, u manevru mora biti

priključeno dovoljno generatora za uključivanje i nesmetan rad pramčanog propelera, koji je izuzetno veliko trošilo, kako bi ga se po potrebi u svakom trenutku moglo uključiti. Isto tako, uključivanjem jednog generatora više od potrebnog broja, povećava se raspoloživost elektroenergetskog se sustava tako da bez prekida u napajanju može proizvoditi dovoljno energije čak i u slučaju iznenadnog ispada iz pogona jednog od generatora. To se međutim ne prakticira u ostalim fazama eksploatacije jer preveliki broj priključenih generatora u odnosu na trenutačnu potrošnju znači da su njihovi pogonski strojevi (uglavnom dizel motori) podopterećeni, a tada im je specifična potrošnja goriva primjetno veća. Također, zbog nepotpunog sagorijevanja dolazi do prljanja što skraćuje servisne intervale i tako povećava troškove održavanja. Nije dakle upitno da dizel-generatori dulje vrijeme rade s manje od 25-30% nazivnog opterećenja dizel motora [kW]. Korištenjem većeg broja generatora koji se po potrebi uključuju na mrežu u paralelni rad postiže se rad pogonskih strojeva u području većih opterećenja i time bolje iskorištenje goriva.

Problematika paralelnog rada obuhvaća:

- sinkronizaciju
- raspodjelu djelatne snage [kW]
- raspodjelu jalove snage [kVAr]
- zaštitu od povratne snage



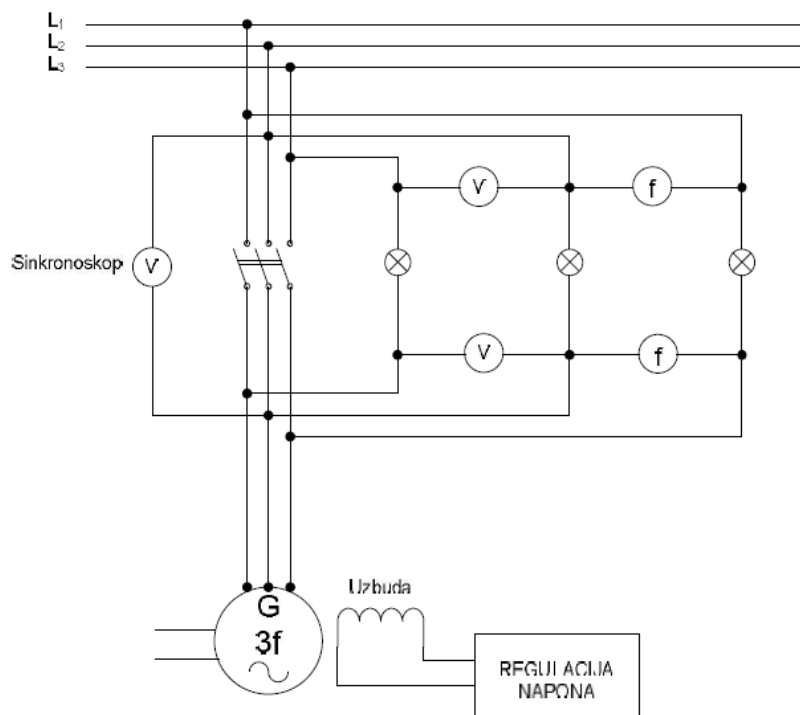
Slika 4.3.4. Jednostavna jednopolna shema jednog od elektroenergetskog sustava broda

Izvor: [3]

### 4.3.6. Sinkronizacija

Sinkronizacija je postupak uključivanja sinkronog generatora u paralelni rad s mrežom pri čemu se nakon što su ispunjeni svi uvjeti uključuje generatorski prekidač. Svako isključivanje ili uključivanje većih trošila tijekom sinkronizacije utječe na ravnotežu sustava i produljuje vrijeme sinkronizacije (npr. vrlo je teško, a često puta i nemoguće napraviti sinkronizaciju dok rade bočni propeleri ili teretna vitla). Uvjeti koje je potrebno zadovoljiti prije sinkronizacije generatora na brodsku mrežu su:

- isti redoslijed faza generatora i brodske mreže
- jednak iznos napona generatora i brodske mreže
- približno jednake frekvencije napona generatora i brodske mreže (generator koji se sinkronizira na mrežu mora se vrtjeti malo brže od generatora koji su već priključeni kako bi nakon uključivanja prekidača odmah preuzeo malo opterećenja. U suprotnom bi povukao malo snage iz mreže i počeo raditi kao motor)
- istofaznost napona generatora i brodske mreže



Slika 4.2.5.1. Shema spoja sinkronoskopa

Izvor: [3]

Sinkronoskop služi za određivanje trenutka kada su napon generatora kojeg sinkroniziramo i napon mreže u fazi tj. kada između njih nema faznog pomaka pa se može uključiti generatorski prekidač odnosno izvršiti sinkronizacija.



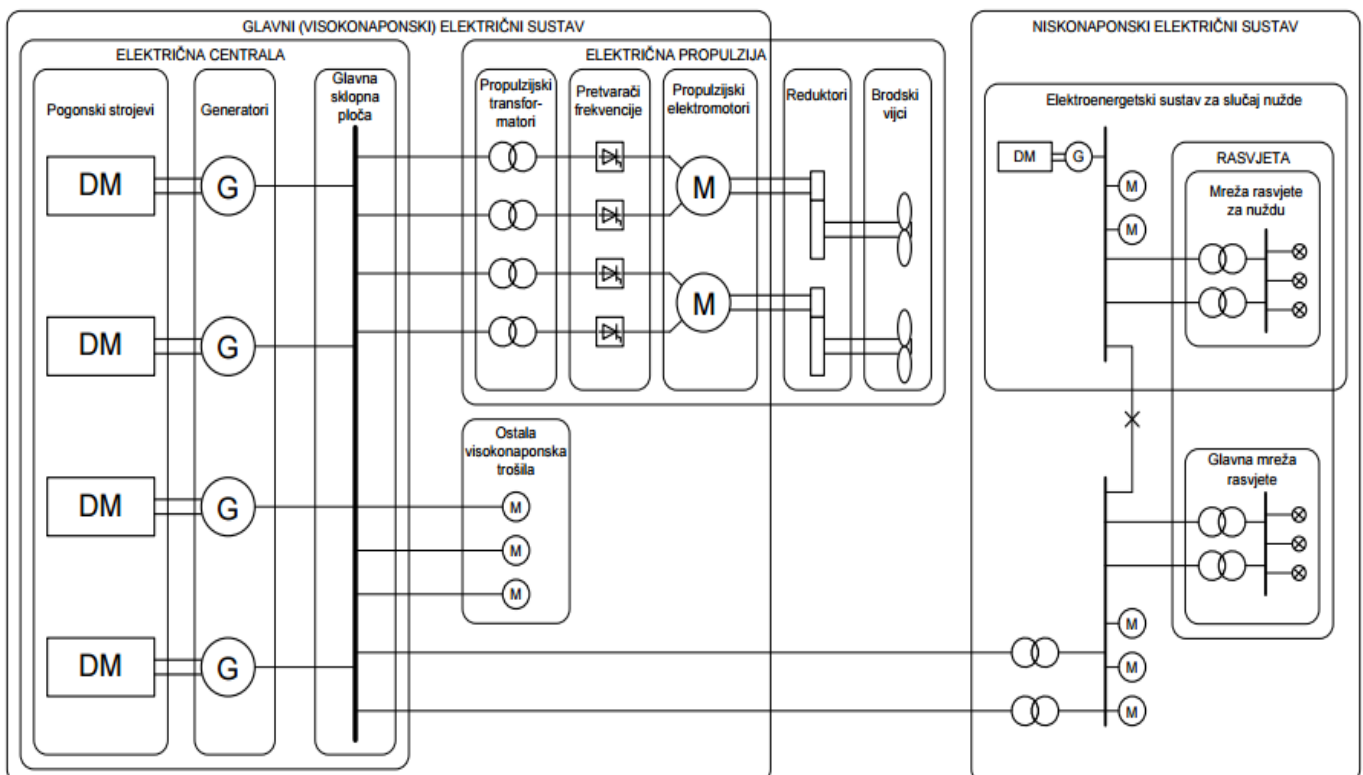
*Slika 4.3.5.2. Panel za sinkronizaciju na brodu*

*Izvor: [14]*

#### **4.3.7. Integrirani elektroenergetski sustav**

Na slici 4.3.6 prikazana je jednopolna shema broskog elektroenergetskog sustava na kojoj se vide svi njegovi podsustavi: Proizvodnja (Električna centrala), VN Glavni električni

sustav, VN Električna propulzija i NN električni sustav. Način potpuno integrirane električne propulzije (IFEP - Integrated Full Electric Propulsion) karakterizira jedna električna centrala koja s konstantnim naponom i frekvencijom mreže napaja sve električne uređaje na brodu uključujući i električni pogon. Pored prikazane izvedbe s brodskim propelerom sa fiksnim krilima (FPP) uz regulaciju broja okretaja pogonskih motora pomoću statičkih pretvarača postoji i danas već zastarjela izvedba s brodskim propelerom s pokretnim krilima CPP uz konstantan broj okretaja pogonskih motora (najčešće više asinkronih kaveznih motora spojenih na jedan propeler preko reduktora). Nedostatak je velika potrošnja goriva kod manjih brzina zbog CPP i skoro dvostruko veća struja kratkog spoja zbog korištenja asinkronih motora. Propulzijski pretvarači frekvencije mogu po potrebi trenutno i odmjereno rasteretiti električnu centralu tako da elektroenergetskom sustavu daju veliku naponsku, frekventnu i raspoloživu stabilnost i ne povećavaju struju kratkog spoja poput direktno spojenih motora. Statički pretvarači uz to omogućuju i potpuno kontrolirano lagano pokretanje pogonskih motora bez štetnih utjecaja na elektroenergetski sustav i motore.



Slika 4.3.6. jednopolna shema Integriranog elektroenergetskog sustava  
Izvor: [15]

## **5. QUEEN MARY 2 – LUKSUZNI PUTNIČKI BROD**

Konstrukcija Kruzera Queen Mary 2 predviđena je da izdrži sve moguće vremenske uvijete koji bi ga mogli zadesiti na njegovim putovanjima. Njegova putovanja i u takvim uvjetima pružaju potpuno zadovoljstvo njezinih apsolutno specijalnih i važnih gostiju. Zatvorena i čvrsta super struktura dizajnirana je i građena za katkad opasni prirodni atlantski ocean, svijetu najpoznatiji ocean, koji povezuje stari i novi svijet. Europu i Ameriku.



*Slika 5.1. Queen Mary 2 u Doku Elbe 17, Blohm + Voss Hamburg*

*Izvor: [16]*



## **5.1. QM2 Osnovne karakteristike**

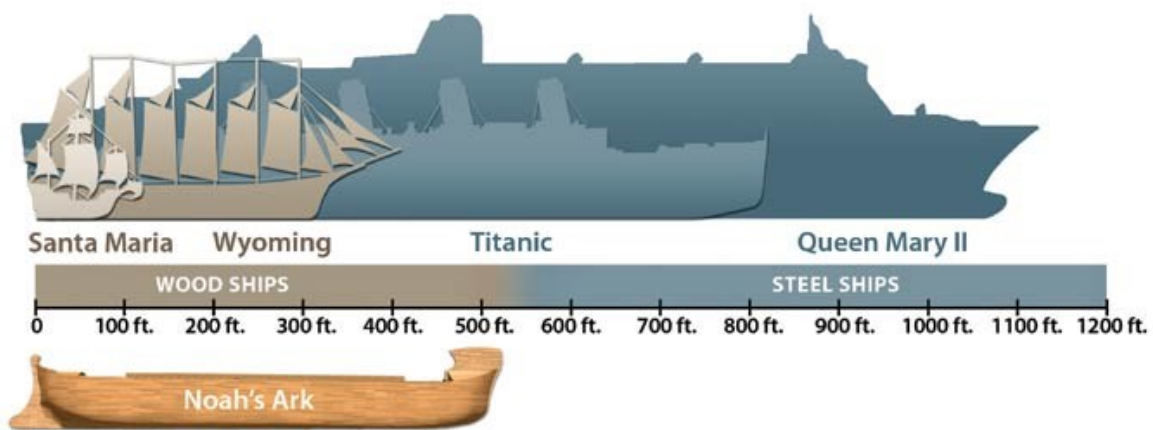
QM2 putničke sobe su kategorizirane od ekonomske klase pa sve do apartmana u vrijednosti od 4000 \$ po noći. Svatko ima pravo na svog privatnog konobara koji se naravno ekstra naplaćuje. Također ima 10 restorana, 14 barova i kafića, disko, kasino i 5 bazena, uz to ima 2 fitness centra, saune, frizerske i make up salone. Ima najveću knjižnicu na moru, veliko kazalište, 3D kino i jedini posjeduje plutajuću zvjezdarnicu.

- Ime broda: „RMS Queen Mary 2“ – dizajniran kao RMS (eng. Royal Mail Ship) od strane Britanske Pošte
- Vlasnik: Carnival Plc, vodstvo i menadžment: Cunard Line
- Graditelji: Chantiers de l'Atlantique , brodogradilište St Nazaire u Francuskoj
- Dizajner: Stephen Payne ( Direktor projekt menadžer za brodske konstrukcije)
- Dimenzije: Širina je 41 m, širina mosta 45 m, dužina 345 m, visina 72 m, dubina ispod razine mora 10 m, težina 100,000 t.
- Kapacitet putnika: 2620, a broj posade 1,254 iz 50 različitih zemalja
- Putničkih katova je 14, od 17 ukupno, eksterna površina katova je 14150 m<sup>2</sup> sa ukupno 1,296 kabina.
- Maksimalna brzina je 30 čvorova što je oko 56 km/h, a prosječna brzina je oko 24 čvora tj. oko 45 km/h
- Motor, Energija, Pogon, Snaga: 157000 KS, 2 plinske turbine, 4 dizel motora (dizel-električna oprema), 4 propelera (2 FPP i 2 Azipod), svaki po 21,5 MW, 3 manja propelera po 3,2 MW, 2 stabilizacije po 70 t u slučaju lošeg vremena, dužine 6,2 m
- Cijena izgradnje: 900 miliona \$ US dollara,
- Prva vožnja: 12.1.2004. preko atlantskog oceana od Southamtona do Fort Lauderdale, Florida
- Ime kapetana: prije Commodore Ronald Warwick, trenutni Commodore Christopher Rynd

- Očekujući životni vijek je 40 godina, u kojem bi brod trebao preći udaljenost ekvivalentnu 12 puta Zemlja prema Mjesecu i natrag.

## **5.2. Usporedba veličine s ostalim brodovima**

QM2 je toliko velik, da kad uđe u luku New Yorka po noći, cijeli grad dobiva novog susjeda. Na slici 5.2.1 možemo vidjeti usporedbu s Titanikom, Santa Mariom, Noinom arkom itd.



*Slika 5.2.1 Uspredba veličine s ostalim poznatim brodovima*

*Izvor:[17]*

Također možemo spomenuti i ostale poznate spomenike i građevine u usporedbi sa QM2 koji je dužine 345 m. Duži je 34,5 m od originala RMS Queen Mary koji je nažalost doživio sličnu sudbinu kao i Titanik. Također je duži 44,8 m od Eiffelovog tornja, a kraći je za samo 35 m od Empire State Building. Dugačak je kao 26 Londonskih buseva ili kao 4 nogometna terena.

## **5.3. Brodska konstrukcija**

Na datum 4.7.2002. prvi blok ili dio broda QM2 prevezen je u St. Nazaire, brodogradilište u Francuskoj, s nazivom G32. Cijeli brod je napravljen od željeza. Bilo je potrebno 1 milion sati za dizajniranje broda, oko 3000 radnika i specijalista koji su preko 8 miliona radnih sati utrošili na samu realizaciju svih planova izgradnje. Oko 20.000 ljudi je bilo uključeno u njezinu konstrukciju, dizajn i isplovljavanje. 300 000 dijelova željeza su bili

upotrijebljeni za više od 90 blokova koji su se slagali kao lego kockice. Sastavljen je od 94 bloka, za koji su neki težili i preko 600 tona, ukupna težina kostura je oko 50 000 tona, a potrošeno je 20 000 litara boje. Upotrebjeno je 2 500 km električnih kablova i oko 500 km cijevi. 18 mjeseci nakon izrade brod je polako krenuo na probne vožnje. Pri samom kraju izgradnje poginulo je 15 ljudi, a ozlijeđeno 30. Urušio se ulaz na brod s visine od 15 m na kojem su bili posjetioci i radnici.

#### **5.4 . QM2 Zanimljivosti**

1. RMS QM2 ostvaruje profit od 60 000 \$ po satu.
2. QM2 energetska sustav proizvodi snagu od 118 MW što je dovoljno da se osvijetli grad od 200 000 stanovnika.
3. Za samo jedan prijelaz preko Atlantskog oceana potroši 1850 tona dizel goriva i oko 1000 tona goriva za plinske turbine. Samo da se spremnik za gorivo natoči potrebno je 6 sati.
4. Potrebno je 10 sati da se iskrca svih 2600 putnika sa svom njihovom prtljagom, i u isto vrijeme su spremni primiti novih 2600 putnika. Unutar tih 10 sati 1300 kreveta će biti spremljeno, 2000 toaleta će biti očišćeno, 234 116  $m^2$  tepiha će biti usisano.
5. Sva umjetnička djela koja se nalaze na QM2 vrijede više od 3,5 miliona funti.
6. Ukoliko želite prošetati oko cijelog broda na otvorenom katu uz rub preći ćete 620 m.
7. Zaposleno je oko 150 glavnih kuhara koji svaki dan pripreme 16 000 obroka.
8. Također imaju 85 zaposlenih ljudi na pranju suđa koji rade u 3 smjene.
9. Kapetani broda se zovu „Commodore“ što označava vojnički nivo u kojem jedna osoba upravlja sa više od jednog broda u isto vrijeme. Dok Kapetani upravljaju samo s jednim brodom.
10. Ništa na brodu nije moguće platiti gotovinom.

#### **5.5. QM2 Motori, izvori energije i pogon**

RMS Queen Mary 2 je prvi putnički brod koji koristi IEP (*eng. Intergrated Electric Propulsion*) Integrirani elektroenergetski sustav. On se sastoji od elektrane pod nazivom CODEG (*eng. Combined Diesel Electric and Gas Turbine*) kombinirana dizel-električna i plinska turbina kao glavni pogon. Takav pogon je u to vrijeme bio najbolji koncept izvora energije na brodu. Takva tehnologija pogona garantira da brod može preploviti sjeverni Atlantski ocean za samo 6 dana. U tome mu pomaže njezina veličina i prosječna brzina od 26,5 čvorova, iako je maksimalna brzina 30 čvorova, a za taj zadatak svi izvori energije,

generatori i motori, su u pogonu. K tome još doprinosi njezina konstrukcija i aerodinamika te u jednom djelu njezina moćna elektrana, koja generira ukupnu izlaznu snagu od 118 MW.



*Slika 5.4.1. QM2 Wartsila 46 Dizel generator*

*Izvor: [18]*

QM2 pogonjen je sa 4 Wartsila dizel motora modela 16V 46C, (common-rail fuel Injecton), za okoliš odobreni motori „EnviroEngines“, sa električnom kontrolom, izlazne snage 16,8 MW svaki. Najpoznatiji brodski motor za velike kruzere na tržištu. Smješteni su u duplom dnu broda i zajedno razvijaju 68 000 kW što je od prilike 57% od ukupne proizvedene električne energije na brodu. EnviroEngines su „najzeleniji“ tipovi motora koji imaju manju emisiju plinova te nevidljivi dim i potpunu filtraciju NOx ispušnih plinova. Svaki motor teži 2017 t, što je još jedan razlog zašto su tako nisko pozicionirani.

Glavne specifikacije motora Wartsila 46: cilindar 46 cm, hod klipa 58 cm, izlazna snaga po cilindru 1 MW/cyl, brzina vrtnje 500 o/min, brzina klipa 10 m/s. Radi uštede na prostoru dizel motor set od 2 motora su smješteni u 2 razdvojene strojarnice. Jedna na desnoj strani prema pramcu i jedna na lijevoj strani prema pramcu.



*Slika 5.3.4. Dizel generator Wartsila 16V46C strana vratila*

*Izvor: [19]*

4 dizel motora su dopunjena sa 2 plinske turbine napravljene od strane General Electric – model GE LM2500. Obje turbine su sposobne proizvesti snagu od 50 MW, svaka zasebno 24 MW / 60 Hz što pokriva ostatak ukupne snage od 43%. Plinske turbine su postavljene na najvišem katu zahvaljujući njihovoj manjoj masi i kraćem putu cijevi dovoda sustava zrak / plin i odvoda ispušnih plinova.

Glavne specifikacije plinske turbine: težina 4,7 t, dužina 6.5 m, visina 2 m i brzina od 3600 o/min.



*Slika5.3.4. Plinska turbina GE LM2500*

*Izvor: [20]*

Pogon broda je pružen sa 4 propelera odvojena od trupa broda, svaki sa svojim električnim motorom i propelerom, pojedinačne težine 320 tona. Proizvedeni su od strane Rolls Royce model „MerMeid“ svaki snage 20 MW. Od kojih su 2 FPP smješteni naprijed, a 2 smještena iza koji se mogu okretati 360° popularnog naziva „Azipods“ od strane ABB grupe. FPP su tako dizajnirani da krila propelera prave izuzetno male vibracije i buku. U to vrijeme ovi električni motori su bili najmoćniji motori ikad to tada izrađeni sa ukupnom snagom od 157 000 KS.





*Slika 5.3.5. Azipod propellerski pogon*

*Izvor: [21]*



*Slika 5.3.6. Pogon FPP na QM2*

*Izvor: [22]*

QM2 pogonski sustav ima još 3 manja propelerska pogona unutar trupa broda od 3,2 MW svaki, za bolje manevriranje u lukama i za bolje „parkiranje“ bez dodatnih vučnih brodova u lukama. Zajedno proizvode 13 000 KS.

Uz sve to QM2 ima još 4 stabilizatora u VM izvedbi. U slučaju lošeg vremena QM2 može upotrijebiti sva 4 stabilizatora koji se pružaju iz trupa van sa obje strane broda te sprječavaju njezino prevrtanje. U tom slučaju nagib je reduciran za od prilike 90 % što je u brodu tada skoro pa neprimjetno.

## **5.6. Primjer postupka održavanja broda u luci**

Za 175 godišnjicu Cunard Linea, vlasnik Queen Mary 2, najavio je rekonstrukciju broda u suhom doku u Blohm + Voss-u u Hamburgu za period od 27.05.2016. do 21.06.2016. Iako su kod nas pripreme za dolazak tako velikog broda trajale od 01.03.2016. jer se morao pripremiti cijeli dok samo za QM2. Radi se o doku Elbe 17 koji zapravo i jedini može primiti ovakav brod kao što je QM2. Ukoliko priprema nije dobro odrađena teško da se uopće može odraditi ovakav obujam posla u samo 25 dana.

Najavljeni su mnogi radovi, ali ovdje ćemo spomenuti samo najvažnije, a to su:

- 15 novih jednosobnih kabina za samce
- 30 novih Britannia Club Balcony kabina
- Proširenje restorana Britannia Club
- 10 novih kabina za kućne ljubimce i njihovo uljepšavanje (za pse i mačke)

Ovo predstavlja oko 60% svih radova na brodu. Ostali radovi se tiču renovacije interijera, klasičnog održavanja strojarnice, čišćenje i farbanje dijela broda ispod površine mora, održavanje propelera i njihovog pogona.





*Slika 5.5.1. Spuštanje vozila u dok i dizanje potrebnog materijala za rad na brodu velikim kranom*

*Izvor: [23]*



*Slika 5.5.2. Rekonstrukcija FPP propelera firme Rolls Royce*

*Izvor: [24]*

Zadaća zaposlenika elektrotehničkog dijela Blohm + Voss-a bila je osigurati dovoljno radne električne energije za sva potrebna mjesta rada na cijelom brodu. S tim da nema

preopterećenja mreže i da ne dođe do ozbiljnijih kvarova opasnih po život za sve radnike. Pošto je bilo dosta firmi iz različitih zemalja i jako puno različitih narodnosti koji većinom pričaju svoje jezike međusobno. Ponekad se bilo teško snaći u svoj toj gužvi, no pravila su se poštivala i prošlo je sve u najboljem redu osim jedne povrede strojarskog inženjera Blohm+Voss-a. Glavni jezik kojim se komunicira je engleski zatim njemački. Sljedeći je bio talijanski jer su većinom interijerske poslove obavljali Talijani koji baš i nisu vješti u ostalim jezicima, ali su vješti u svome poslu koji obavljaju. Tehnički jezik je većinom svima poznat tako da nije bilo većih problema sporazumiti se.



*Slika 5.5.3. Nova krila za propelere firme Rolls Royce*

*Izvor: [25]*

Svakim danom, zadaća bila je sve teža, jer dodatni poslovi su tek bili otkriveni kada su se dijelovi broda rastavljali i pokazali nova oštećenja i mogućnosti novih oštećenja što nije bilo uvedeno u prvim planovima za koje se ranije znalo. Obujam posla je rastao, a vremena je bilo sve manje. Pošto smo znali svaki posao koji se obavlja na brodu i tamo osigurati električnu energiju za rad znalo je doći i do određenih problema. Prvi problemi su nastajali kod vrlo različitih izvora napajanja za posebne uređaje koji su se sve koristili za različita područja poslova. Prema svemu sudeći, osigurana je svima kvalitetna energija za rad s tim da smo iskoristili maksimalnu snabdjevenu snagu doka Elbe 17 što do tada još nikada nije ostvareno.



*Slika 5.5.4 kontejneri s lijeve strane su rashladni uređaji u kojima se čuvala hrana za sve radnike na brodu za vrijeme remonta*

*Izvor: [26]*

Najzahtjevniji posao bio je na održavanju i mjenjanju dimnjaka za plinske turbine koje se nalaze na vrhu vidljivo na slici 5.5.4. označen crvenom bojom. Uz vrlo nepristupačan prohod uspješno se odradio i taj posao bez većih problema.



*Slika 5.5.5 Promjena interijera jedne od kuhinja na brodu i naša oprema za napajanje*

*Izvor: [27]*



Kako je posao tekao dalje i približavao se kraju, svu el. opremu treba skloniti sa broda, naravno istim putem kako je tamo došla. Pošto je električna energija svima bila potrebna neki radovi nisu bili na vrijeme završeni pa je nešto el. opreme ostalo na brodu. U zadnjim danima prije odlaska broda obavilo se najviše posla. A pošto se radilo o neprekidnom radu bez dana slobodnog zadnji dani su i najteži jer je umor prevladavao, a posao se morao odraditi. Sav taj trud i rad se na kraju isplatio.



*Slika 5.5.6. Ulaz u Blohm+Voss  
Izvor: [28]*

## **6. ZAKLJUČNA RAZMATRANJA**

Ovim radom skrenula se pažnja na osnovne poglede planiranja izgradnje jednog od ovako velikih i zahtjevnih brodova te koliko je važno odraditi dobru pripremu za početak rada te se dalje držati plana i koordinacije. Poslovi koji dolaze naknadno većinom su neizbježni te se rješavaju uz put.

Ovaj rad bi trebao poslužiti kao upoznavanje sa elektroenergetskim sustavom broda na osnovnoj razini te da se smatra kao jedan „otočni“ pogon i da ubuduće služi kao primjer za obradu puno detaljnijih diplomskih i završnih radova. Na brodovima se možemo susresti sa svim uređajima koji su već poznati u elektrotehnici i to eventualno u malo prilagođenijim naponskim razinama i frekvenciji broda što može opet dobro poslužiti studentima da razviju drugačiji način razmišljanja i o ostalim naponskim razinama, a ne samo o klasičnim naponskim razinama naponske distribucijske mreže na kopnu. Puno se može naučiti iz samo jednog ovakvog energetskeg sustava, a ima ih jako puno. U radu se isto tako bilo teško držati toga što sve spomenuti, a što ne. Zbog toga sam se pokušao držati osnovnih podjela te glavnih i važnih dijelova broda te se nadam da sam uspio u tome. Sva daljnja istraživanja u ovom pogledu će u svakom slučaju biti još zanimljivija jer tehnologija napreduje prilično brzo tako da svakako treba održavati korak sa novim i boljim izvedbama i namjenama.

## 7. LITERATURA

- [1] Rene Borstlap, Hans ten Katen, „Ships Electrical Systems“ , Nizozemska, 2011.
- [2] Klass van Dokkum, „Ship Knowledge, Ship design, construction and operation“ , 8 th edition, Nizozemska, 2013.
- [3] Vučetić, D., Čekada, I.: „Eksploatacijske prednosti električne propulzije“, Časopis pomorstvo, Rijeka, Hrvatska, 2006.
- [4] Marco Guiffrida, „Electrical Plants and Electric Propulsion on Ships“, Extended Edition, Švicarska, 2016
- [5] Anthony F. Molland, Stephen R. Turnock, and Dominic A. Hudson, „Ship Resistance and Propulsion“, Cambridge University, 2011
- [6] Alessandro Boveri, Federico Silvestro, Paola Gualeni, Department of Electrical, Electronic Engineering, „Naval Architecture and Marine Engineering“ Genoa, Italy, 2016
- [7] <http://maritime-connector.com/wiki/ship-sizes/> pristup ostvaren 20.11.2016
- [8] <http://www.nytimes.com/2012/07/15/automobiles/around-the-world-with-5500-cars.html> pristup ostvaren 21.11.2016.
- [9] <http://lshipdesign.blogspot.de/2015/04/bulk-carriers-detailed-synopsis.html> pristup ostvaren 21.11.2016.
- [10] <http://www.queenmarycruises.net/rms-queen-mary-2-ship/> pristup ostvaren 21.11.2016.
- [11] <http://more-than-cruises.de/tag/remastered/> pristup ostvaren 21.11.2016.
- [12] <http://www.nauticexpo.com/prod/chongqing-guanheng-technology-development/product-66012-483783.html>, pristup ostvaren 24.11.2016
- [13] [www.abb.com/marine](http://www.abb.com/marine) , pristup ostvaren 25.11.2016
- [14] Electrical Plants and Electric Propulsion on Ships – Extended Edition 2016 – E-Book  
© Year 2016 Copyright by Marco Giuffrida, Switzerland
- [15] [http://www.pfri.uniri.hr/~vucetic/BEES\\_BS\\_2011.pdf](http://www.pfri.uniri.hr/~vucetic/BEES_BS_2011.pdf) pristup ostvaren 05.12.2016.
- [16] <http://more-than-cruises.de/2016/05/27/queen-mary-2-remastered-facelift-fuer-die-koenigin-in-hamburg/> pristup ostvaren 5.12.2016.
- [17] [http://www.queenmarycruises.net/rms-queen-mary-2-ship/#engines\\_power\\_propulsion](http://www.queenmarycruises.net/rms-queen-mary-2-ship/#engines_power_propulsion) pristup ostvaren 6.12.2016.

- [18] <http://www.queenmarycruises.net/wp-content/uploads/2014/02/QM2-ship-power-plant-Wartsila.jpg> , pristup ostvaren 7.12.2016.
- [19] <http://www.queenmarycruises.net/wp-content/uploads/2014/02/QM2-engines-Wartsila-46.jpg> , pristup ostvaren 8.12.2016.
- [20] <http://www.queenmarycruises.net/wp-content/uploads/2014/02/QM2-engines-GE-LM2500.jpg> , pristup ostvaren 8.12.2017.
- [21] <http://www.queenmarycruises.net/wp-content/uploads/2014/02/QM2-ship-propulsion-Azipod.jpg> , pristup ostvaren 8.12.2016.
- [22] <http://www.queenmarycruises.net/wp-content/uploads/2014/02/QM2-ship-propulsion-pods.jpg> , pristup ostvaren 8.12.2016.
- [23] <http://maritimematters.com/2016/06/remastering-the-mary/> , pristup ostvaten 9.12.2016.
- [24] <http://maritimematters.com/2016/06/remastering-the-mary/> , pristup ostvaren 9.12.2016.
- [25] <http://www.avidcruiser.com/2016/06/12/queen-mary-2-remastered-big-makeover-cunards-flagship/> pristup ostvaren 9.12.2016.
- [26] <http://www.avidcruiser.com/2016/06/12/queen-mary-2-remastered-big-makeover-cunards-flagship/> pristup ostvaren 9.12.2016.
- [27] <http://maritimematters.com/2016/06/remastering-the-mary/> pristup ostvaren. 9.12.2016.
- [28] <http://maritimematters.com/2016/06/remastering-the-mary/001-qm2blohmandvosssign-copy/> , pristup ostvaren 9.12.2016.

## **SAŽETAK**

U ovom diplomskom radu opisane su vrste brodova u pomorskom prometu te u koje skupine brodova spadaju. U glavnom djelu rada opisati ćemo elektroenergetski sustav jednog od brodova. Veći dio će biti posvećen samom pogonu i njihovoj izvedbi. Spomenuti ćemo brodske instalacije i rezervne pogone koji su bitni u slučajevima u nuždi te za vrijeme popravaka i testiranja samog generatora i ostatka pogona. Shemama će biti prikazano spajanje brodova sa obalom i dati ćemo kratki opis toga. Prije kraja ćemo posvetiti pažnju brodu Queen Mary 2 te kasnije zaključiti koje vrste brodova su pogodnije za koju izvedbu samog pogona tj. Elektroenergetskog sustava.

Ključne riječi: brod, analiza energetskeg sustava broda, Queen Mary 2.

## **ABSTRACT**

This graduate work describes the types of ships in maritime traffic and in which groups of ships they belong. In the main work we will describe Electrical Power Load Analysis of one of the ships. Most will be dedicated to the drive itself and their performance. We will mention ship installations and backup drives that are essential in emergency situations and during repairs and testing of the generator itself and the rest of the drive. With the schemes will be shown to connect ships with the coast and give a brief description of it. Before the end we will pay attention to the Queen Mary 2 ship and later determine which types of ships are more suitable for the performance of the drive itself ex. the Power System.

Key words: ship, Electrical Power Load Analysis, Queen Mary 2





## **ŽIVOTOPIS**

Dino Emes rođen je 26. lipnja 1990. godine u Osijeku, Hrvatska. Osnovnu školu završio je u Valpovu 2005. godine. Nakon osnovne škole pohađao je srednju elektrotehničku školu u Valpovu, koju je završio 2009. godine. Završetkom srednje škole stekao je srednju stručnu spremu u zanimanju elektrotehničar. Obrazovanje je nastavio upisavši stručni studij Elektrotehnike, smjer Energetika na Elektrotehničkom fakultetu u Osijeku 2009. godine. Prilikom završetka studija 2012. godine upisao je razlikovnu godinu. Ispite razlike položio je 2013. godine te iste godine upisao diplomski studij na Elektrotehničkom fakultetu u Osijeku, smjera Elektroenergetika.