

Načini smanjenja struje uklopa trofaznih transformatora

Hok, Marko

Undergraduate thesis / Završni rad

2017

Degree Grantor / Ustanova koja je dodijelila akademski / stručni stupanj: **Josip Juraj Strossmayer University of Osijek, Faculty of Electrical Engineering, Computer Science and Information Technology Osijek / Sveučilište Josipa Jurja Strossmayera u Osijeku, Fakultet elektrotehnike, računarstva i informacijskih tehnologija Osijek**

Permanent link / Trajna poveznica: <https://um.nsk.hr/um:nbn:hr:200:323478>

Rights / Prava: [In copyright](#)/[Zaštićeno autorskim pravom.](#)

Download date / Datum preuzimanja: **2024-07-31**

Repository / Repozitorij:

[Faculty of Electrical Engineering, Computer Science and Information Technology Osijek](#)



**SVEUČILIŠTE JOSIPA JURJA STROSSMAYERA U OSIJEKU
FAKULTET ELEKTROTEHNIKE, RAČUNARSTVA I
INFORMACIJSKIH TEHNOLOGIJA**

Stručni studij

**NAČINI SMANJENJA STRUJE UKLOPA TROFAZNIH
TRANSFORMATORA**

Završni rad

Marko Hok

Osijek, 2017.

SADRŽAJ

1.UVOD	1
2. PROBLEMATIKA UKLOPA TRANSFORMATORA NA MREŽU	2
2.1. Općenito o transformatorima	2
2.2. Karakteristične veličine na oscilacije i nadvišenja električnih veličina	4
2.3. Pojava udarnih struja i harmonici struje uklopa	6
2.4. Pojava viših harmonika struje	9
3. MATEMATIČKE JEDNADŽBE ZA MODEL TROFAZNOG TRANSFORMATORA	11
3.1. Naponske jednadžbe	11
3.2. Modeliranje početnih krivulja magnetiziranja	13
3.3. Određivanje remanentnog magnetskog toka jezgre	15
4. METODE SMANJENJA STRUJE UKLOPA TRANSFORMATORA	17
4.1. Određivanje optimalnog trenutka uklopa	17
4.1.1. Analitičko određivanje struje uklopa	19
4.2. Upravljeni uklop korištenjem pulsno širinske modulacije	20
4.3. Sekvencijalno uklapanje faza transformatora	21
4.3.1. Performanse sheme za sekvencijalno smireno uklapanje faza	23
4.3.2. Proračun uklopne struje sa neutralnim otpornikom	24
5. TRANSFORMATORSKA RELEJNA ZAŠTITA	28
5.1. Releji firme ABB - REF54x	29
5.2. Relejna zaštita SEL 351	31
ZAKLJUČAK	33

LITERATURA	34
SAŽETAK	36
ŽIVOTOPIS	38

1.UVOD

Energetski transformatori imaju vrlo važnu ulogu u elektroenergetskom distribucijskom sustavu. Zbog toga im je pridodana posebna razina zaštite prilikom priključivanja na mrežu i tijekom stalnog rada, uređajima i sklopovima za upravljani uklop koji reagiraju na razne nepovoljne anomalije u mreži, ali i u samom transformatoru. Opisan je model određivanja zaostalog magnetskog toka u jezgri transformatora uz pomoć izmjerene vrijednosti napona u trenutku njegovog isklapanja sa mreže. Poznavanje zaostalog magnetskog toka pomaže kod odabira povoljnog trenutka uklopa s kojim se učinkovito smanjuje struja uklapanja i tako eliminiraju svi problemi neupravljanog uklopa. Primjer takvih uređaja su sklopovi nadstrujne zaštite, prenaponske zaštite, temperaturne zaštite i slično. Vrste smetnji na koje zaštitni sustav energetskih transformatora reagira mogu se podijeliti prema: pojavi uklopne struje, prekomjernoj uzbudi, te vanjskom i unutarnjem kvaru.

U ovome radu prezentirana je konkretno problematika i metode smanjenja velikih struja uklopa trofaznih transformatora kao i njezinih utjecaja na mrežu. Problematika uklopa opisana je kako bi se čitajući ovaj rad lakše razumjelo zbog čega dolazi do neželjenih pojava u mreži, ali i u samom transformatoru U 4. poglavlju opisane su tri metode koje su najčešće te se koriste pri smanjenju struje uklopa energetskih transformatora. Zbog pojednostavljenja osnovnog principa smanjenja struje uklopa opisana je metoda određivanja optimalnog uklopa na primjeru jednofaznog transformatora. Na dalje, opisana je metoda uklopa modifikacijom napona napajanja snažnim impulsima promjenjive širine kako bi se postupno magnetizirana jezgra izjednačila sa stvorenim magnetskim tokom u zavojnicama transformatora. Posljednjom ali nikako manje važnom metodom sekvencijalnog uklopa objašnjeno je kako se uz pomoć neutralnog otpornika vrlo efektivno može smanjiti struja uklopa.

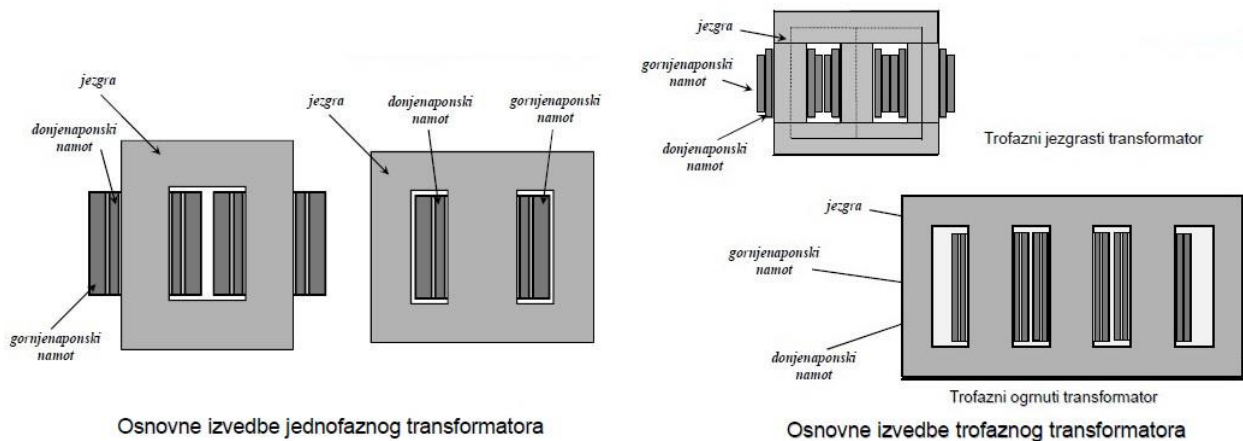
2. PROBLEMATIKA UKLOPA TRANSFORMATORA NA MREŽU

Svaki električni stroj ili komponenta sa svojstvom induktiviteta ima za posljedicu uklopa opiranje prolaska struje i magnetskog toka. Ta pojava opiranja promjeni stanja u kojem se nalazi, poznata je pod nazivom Lenzovo pravilo. Da bi se opiranje savladalo dolazi do nadvišenja struje. Već kod priključivanja jednofaznih transformatora manjih snaga može se primijetiti nekoliko puta veće udarne struje od nazivne. Nekoliko bitnih karakteristika svakog transformatora koje utječu na pojavu neželjenih oscilacija i nadvišenja nominalnih vrijednosti navedene su u potpoglavlju 2.2. Znajući ove parametre možemo pretpostaviti očekivanu udarnu struju prilikom uklapanja, a samim time moguće je pravilno projektirati transformator bez sumnje će lako doći do proboja izolacije odnosno kvara transformatora. Uklapanje energetskog transformatora zahtjeva veliku pouzdanost i preciznost opreme za uklapanje, a najčešće su to relejne sklopke upravljane digitalnim sklopovima s procesorima odnosno malim računalima s mogućnošću dodatnog mjerenja i praćenja raznih veličina. Značajno povišenje struje pri uklopu transformatora izaziva kvarove i krivo reagiranje zaštitnih sustava te je takvu nuspojavu vrlo poželjno svesti na nazivne vrijednosti transformatora.

2.1. Općenito o transformatorima

Transformatori su električni statični strojevi u kojima se električna energija jedne razine dovedena na sve primarne namote transformira u električnu energiju druge razine u svim sekundarnim namotima, sa jednakom frekvencijom i faznim pomakom po određenoj fazi. [1] Različite razine električne energije primara i sekundara ostvaruju se različitim brojem zavoja i debljinom žice pri čemu je broj zavoja direktno povezan sa induciranim naponom, a debljina žice sa maksimalno mogućom induciranom strujom odnosno snagom transformatora.

Iz općeg stajališta transformatori su sastavljeni od tri glavne komponente: jezgre, primarnog namota i sekundarnog namota. Svaka od tih komponenti ima modificirane izvedbe sa ciljem postizanja boljih i primjerenijih transformacijskih karakteristika. Kroz tehnološki razvoj stvorene su razne vrste jezgri po obliku i materijalu od kojih su napravljene. Slikom 1.1. prikazane su osnovne izvedbe jednofaznog i trofaznog transformatora pri čemu se namoti mogu smjestiti oko središnjeg stupa (ogrnuto) ili zasebno na obodnim stupovima (jezgrasto). U pravilu se bliže jezgri smješta namot niže naponske razine zvan donjenaponski namot, a preko njega u izoliranom dijelu ide namot više razine napona zvan gornjenaponski namot zbog manje vjerojatnosti preskoka napona na jezgru.



Slika 2.1. Osnovne izvedbe jednofaznog i trofaznog transformatora [1].

Namoti transformatora mogu biti jednofazni i višefazni te sa različitim presjecima i oblicima vodiča. Presjeci vodiča određuju njegovu snagu a da bi se ta snaga maksimalno iskoristila kod energetskih transformatora namoti se potapaju u transformatorsko ulje koje bolje hladi i poboljšava izolaciju između jezgre i međusobnih namota. Kod višefaznih energetskih transformatora najčešći su trofazni tipovi transformatora. Trofazni transformatori mogu imati na razne načine spojene primare i sekundare, a osnovne vrste spoja su spoj u zvijezdu (*Y* ili engl. *wye*) spoj u trokut (*D* ili engl. *delta*) i namoti spojeni u dvostruku zvijezdu odnosno cik-cak (*Z*). Razlika ovih vrsta spojeva je u linijskim i faznim vrijednostima napona i struje. Od dva trofazna namota (jedan spojen u trokut, a drugi u zvijezdu) priključena na jednak linijski napon, uz jednaku indukciju u željeznoj jezgri i linijsku struju, namot spojen u trokut ima [1]:

- $\sqrt{3}$ puta veći fazni napon zbog faznog napona jednakog linijskom $U_f = U$
- $\sqrt{3}$ puta više zavoja
- $\sqrt{3}$ puta manji presjek žice i jednaku gustoću struje jer je fazna struja $\sqrt{3}$ puta manja

U cik-cak spoju namota transformatora postoji prednost što takav spoj lako podnosi nesimetrična opterećenja te tako u jednoj fazi može podnijeti i 100% opterećenja. Nedostatak je što se u odnosu na spoj u zvijezdu mora potrošiti 15.5% više zavoja, što je ujedno i više utrošenog bakra pa cijena dodatno raste sa snagom transformatora. Ovakav spoj se najčešće koristi za transformatore nazivne snage do 160kVA [3] .

2.2. Karakteristične veličine na oscilacije i nadvišenja električnih veličina

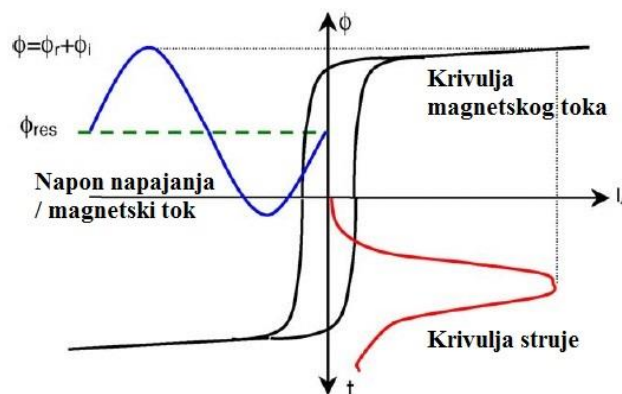
Početno magnetiziranje kao posljedica uklapanja transformatora uzima se kao vrlo važan događaj pri uklapanju transformatora. Kada je transformator isključen, napon magnetiziranja je otklonjen, tada struja magnetiziranja pada na nulu dok magnetski tok gubi svoju veličinu prolazeći nekoliko puta karakteristične točke petlje histereze u jezgri transformatora (sl.2.1.).

Rezultat smanjivanja magnetskog toka nije nula jer se jezgra djelomično magnetizirala te se ne može sama razmagnetizirati. Takav magnetizam u jezgri naziva se zaostali magnetizam. Kada se transformator ponovno uklapa zaostali magnetski tok bitno utječe na oscilacije i nadvišenja struje, napona, magnetskog toka i harmonika [4]. Na iznos struje uklopa transformatora utječe mnogo veličina a karakteristične su: A) Veličina transformatora, B) Impedancija mreže, C) Magnetska svojstva jezgre, D) Remanencija i trenutak uklopa transformatora te su pobliže i opisane.

A) Veličina transformatora

Uklopna udarna struja ima veću vršnu vrijednost kod energetskih transformatora manjih snaga, no zato im je vrijeme $\tau_{50\%}$ znatno kraće. Analogno tome transformatori velikih snaga imaju manje izražene oscilacije udarnih struja, ali su velikih snaga i znatno dužeg trajanja $\tau_{50\%}$. Primjer ove ovisnosti veličine transformatora i iznosa udarnih struja te vremena smanjenja iznosa udarne struje na 50% nazive - $\tau_{50\%}$ prikazan je tablicom 2.3. [6].

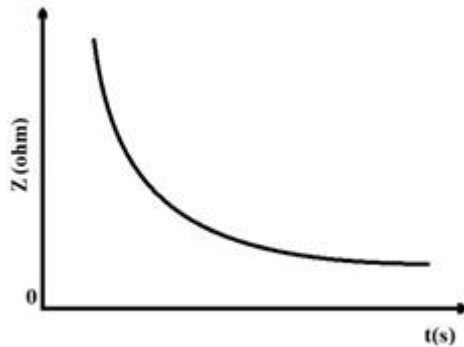
Osim tablice 2.3. grafički je omjer iznosa magnetskog toka i iznosa struje prikazan slikom 2.1. iz koje je vidljivo da veći magnetski tok utječe na veće odnosno snažnije struje uklopa. Magnetski tok je u direktnoj povezanosti sa veličinom odnosno snagom transformatora.



Slika 2.1. Povezanost magnetskog toka i iznosa struje uklapanja

B) Impedancija mreže

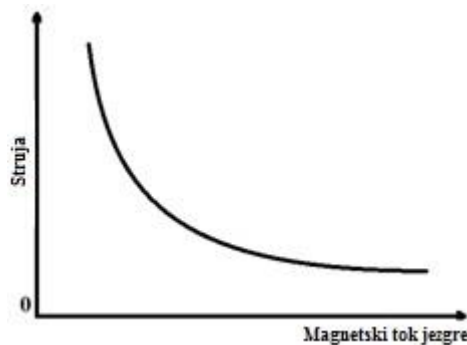
Ukupan otpor gledan od strane ekvivalentnog izvora napajanja prema energetskom transformatoru znatno utječe na povlačenje struja prema uklopljenom transformatoru. Električno povezani udaljeniji transformatori od izvora napajanja imaju kraće trajanje oscilacija uklopne struje nego transformatori vrlo blizu izvora napajanja čija mala impedancija pogoduje dugom periodu oscilacija prilikom uklopa [6].



Slika 2.2. Ovisnost impedancije o trajanju smirivanja uklopne struje

C) Magnetska svojstva jezgre transformatora

Slabo zasićena jezgra magnetskim tokom prilikom pokretanja uzrokuje jače magnetiziranje. Gustoća magnetskog toka transformatora u radu je obično između 1.5 do 1.75 Tesla [6]. Zbog jačeg magnetiziranja iz mreže se povlače veće struje da bi se jezgra transformatora zasitila magnetskim tokom prikazano je slikom 2.3.



Slika 2.3. Ovisnost iznosa struje uklopa o zasićenosti jezgre magnetskim tokom

D) Remanencija jezgre i trenutak uklopa

Veći zaostali tok uzrokuje veću amplitudu struje uklopa. Gustoća zaostalog magnetskog toka može varirati od 1.3 do 1.7 T. Prilikom uklopa transformatora u trenutku kada sinusoida napona prolazi kroz nulu javlja se najveći magnetski tok koji je i do dva puta veći od nazivnog uz kojeg se pribraja i zaostali remanentni magnetizam. Upravo u ovom trenutku najveća je

moгуćnost proboja izolacije namota. Ako je u jezgri zaostali remanentni magnetizam najveći, pri narednim uklopima pojaviti će se velika struja, a koja će biti najizraženija pri petom ili šestom uklopu [6]. Ista slika 2.3. vrijedi i za ovaj odnos struje prema magnetskom toku koji je zaostao u feromagnetskoj jezgri energetskog transformatora, uz napomenu da je ključan trenutak uklopa pri čemu je najmanja struja uklopa kada se iznos napona određene faze poklapa sa iznosom zaostalog magnetskog toka, a detaljnije je objašnjeno u potpoglavlju 4.1.[6]

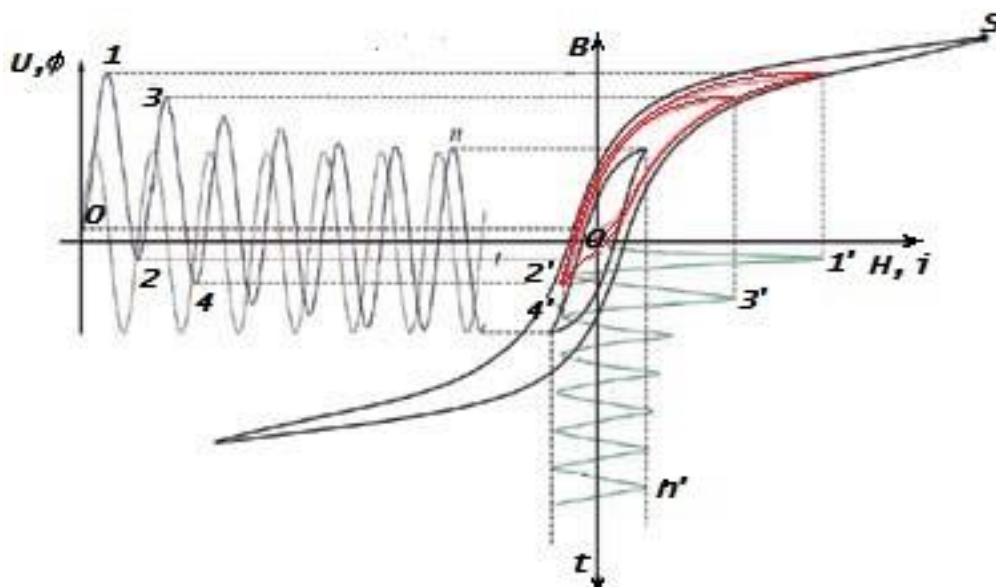
2.3. Pojava udarnih struja i harmonici struje uklopa

Udarne struje trofaznog transformatora kod priključivanja na mrežu općenito imaju iste posljedice kao i kod uklapanja jednofaznog transformatora na mrežu, ali sa puno većim iznosom struje što rezultira velikom uklopnom snagom koja može značajno opteretiti mrežu. Kako su svi elementi spojeni na distribucijsku mrežu jednim djelom i potrošači koji stvaraju pad napona u njoj, tako se i neupravljeni energetski transformatori ponašaju kao vrlo veliki potrošači, no samo kratkotrajno, upravo za vrijeme priključivanja na mrežu. Neupravljivim uklopom dolazi do velike nesimetrije tokova u željeznoj jezgri. Posljedica tako velike nesimetrije tokova su vrlo velike udarne struje koje ponekad dosežu vrijednost gotovo 90% iznosa kratkog spoja [5]. Najčešće su struje uklopa do deset puta veće od iznosa nazivne struje, također dolazi do izobličenja valnog oblika struje magnetiziranja te vrlo velike istosmjerne komponente struje prikazano sa (1) i (2) na slici 2.4. Problematika takvih neupravljivih uklopa često rezultira kvarovima ili pogrešnim radom osigurača, zaštitnih releja, ili drugih vrsta zaštita u elektroenergetskom sustavu. Izobličenje naponskog valnog oblika u prijelaznom trenutku može za posljedicu imati oštećenja na trošilima osjetljivog karaktera koja su spojena na mrežu. Osim pogrešnog registriranja kvara, dolazi do velikih mehaničkih sila na vodiče i sve vodljive materijale u kojima se induciraju vrtložne struje, koje mogu izazvati mehanička oštećenja opreme ako ona nije dovoljno dobro učvršćena. Ovakve vrste najnepovoljnijih slučajeva događaju se u svega 10% priključivanja na mrežu. Neupravljanim uklopom očito se događa mnogo nepovoljnih situacija koje bi bitno pridonijele smanjenom kakvoćom distribuirane električne energije u mreži.

U praksi se takav uklop energetskog transformatora zbog navedenih problema vrlo rijetko koristi. Vrlo efikasna metoda za rješavanje je upravljani uklop. Ovim radom biti će opisan način smanjenja struje uklopa trofaznih transformatora metodom određivanja optimalnog trenutka uklopa. Optimalni trenutak uklopa temeljen je na osnovi trenutačnog položaja faze napona i zaostalog magnetskog toka koji je skladišten u jezgri prilikom prijašnjeg iskopa. Kako bi se teza o povoljnom

uklopu istražila i teorijski dokazala, biti će obrađen matematički model energetskog trofaznog transformatora s uračunatim efektom zaostalog magnetizma.

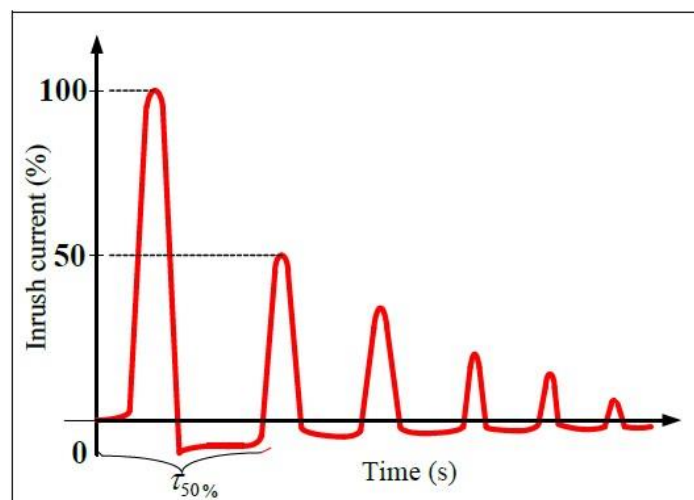
Magnetski tok u transformatorskoj jezgri razmjerno se povećava i smanjuje po integralu napona napajanja, a za njime zaostaje za 90° . Unatoč uvijek jednakoj amplitudi toka sa svojim izmjeničnim karakterom, magnetski tok sadrži i istosmjernu komponentu čije trajanje ovisi o induktivnom te radnom otporu strujnog kruga. Na slici 2.4. crvenom bojom prikazano je načelno formiranje unutarnje putanje magnetiziranja te magnetska i električna ovisnost veličina u nelinearnom magnetskom krugu. Točkom (1) na istoj slici označeno je mjesto maksimalnog toka u kojoj se također mijenja njegova derivacija, ona pripada vrhu te odgovarajuće krivulje magnetiziranja, dok je pripadajuća struja magnetiziranja prikazana točkom (1'). Omjer udarne struje uklopa i nazivne vrijednosti struje magnetiziranja nekoliko je puta veći u odnosu na omjer udarnog toka pri uklopu i nazivnog magnetskog toka zbog posljedice ekstremnog magnetskog zasićenja. Na ilustriranoj slici vidljiva je putanja magnetiziranja označena crvenom bojom koja kreće iz 0 jer nema zaostalog magnetizma. Njezine pripadajuće koordinate su $H = 0$, $B = 0$. Pozitivnim prirastom magnetske indukcije krivulja magnetiziranja se formira postupnim približavanjem uzlaznoj grani petlje histereze potpunog zasićenja [5].



Slika 2.4. Načelni prikaz formiranja unutarnje putanje magnetiziranja i prikaz zavisnosti električnih i magnetskih veličina u nelinearnom magnetskom krugu [5].

Pozitivni predznak prirasta magnetske indukcije označen točkom (1) mijenja se prije nego što dosegne krivulju potpunog zasićenja označene točkom (S). Time se mijenja i smjer krivulje magnetiziranja. Drugim riječima nastupa trenutak djelomične razmagnetizacije i magnetizacije u suprotnom smjeru. Krivulja se počinje formirati približavanjem silaznoj grani petlje sve do trenutka kada se predznak prirasta magnetske indukcije ponovno mijenja i magnetiziranje mijenja smjer vidljivo u točki (2). Nastavkom istog procesa završava se prijelazna pojava te se formira trajna krivulja magnetiziranja približno jednaka konačnom obliku jer se završna krivulja petlja histereze konačno formira tek nakon nekoliko uzastopnih procesa promjena smjera magnetiziranja odnosno dok ne iščezne istosmjerna komponenta napona. Svaka željezna jezgra ima svoju karakterističnu petlju histereze koja ovisi o feromagnetskim svojstvima materijala od kojeg je jezgra napravljena. Krivulja magnetiziranja najčešće je upečatljiva po svojoj širini, pa tako petlja histereze može biti uska ili široka. Uske petlje histereze karakteristične su za meko željezo kao što su slitine FeNi, lakše se magnetiziraju i demagnetiziraju. Široke su petlje histereze za tvrdo željezo primjerice ugljične čelike, teže se magnetiziraju i demagnetiziraju.[2] Tipične vrijednosti jakosti magnetskog toka transformatorskih jezgri su između 1.5 do 1.75 T. Površina koju čini petlja histereze razmjerna je uloženoj električnoj energiji koja je potrebna za jedan ciklus premagnetiziranja.[6] Petlja histereze uvijek je simetrična u odnosu na ishodište kartezijskog koordinatnog sustava.

Bitna spoznaja kod uklopa energetskih trofaznih transformatora je koliko će udarna struja trajati. Ona je karakterizirana sa parametrom $\tau_{50\%}$ (*Tau50%*) [6] koji nam govori koje je vrijeme potrebno da bi se visoka struja uklopa smanjila na 50% svoje maksimalne vrijednosti u normalnom radu, a prikazana je slikom 2.5.



Slika 2.5. Klasičan primjer valnog oblika struje uklopa [6]

Tablicom 2.6. prikazane su vrijednosti maksimalnih uklopnih struja za različite snage energetskih transformatora u ovisnosti o nazivnoj vrijednosti nazivne struje i vremena trajanja $\tau_{50\%}$

Tablica 2.6. Vrijednosti uklopne struje za različite transformatore [6].

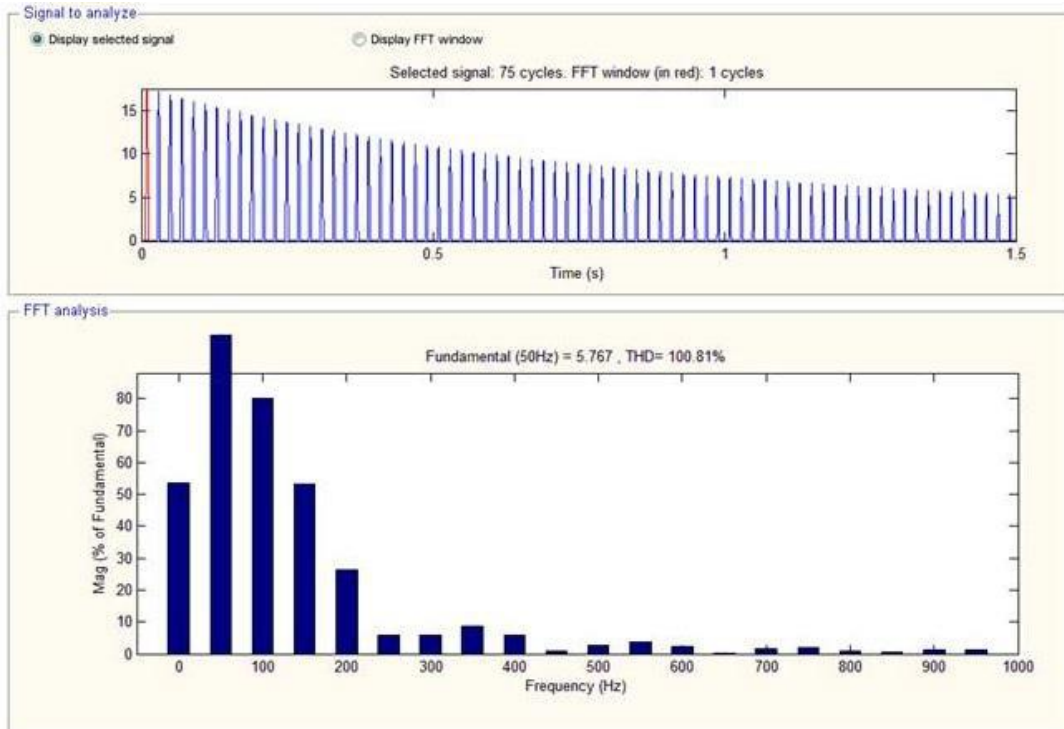
Nazivna snaga transformatora (MVA)	0,5	1	5	10	50
Omjer uklopne i nazivne vrijednosti struje	15	14	10	10	9
$\tau_{50\%}$ (s)	0,16	0,2	1,2	5	72

Vidljivo je kako se omjer uklopne i nazivne vrijednosti struje zapravo povećava što je transformator manje snage.

2.4. Pojava viših harmonika struje

Veći problemi od samih kvarova na transformatoru javljaju se zbog pojave viših harmonika valnog oblika struje. Takvi harmonici dovode do nadvišenja napona mreže na koji se transformator priključuje te dolazi do rezonancije u cijelom sustavu. Na taj način dolazi do destabilizacije normalnog rada ostalih već umreženih transformatora, ali i svih ostalih potrošača u distribucijskom sustavu na istoj mreži primjerice u industrijskim postrojenjima. Znatno veće probleme stvara paralelni uklop više energetskih transformatora jer se navedeni problemi umnožavaju. Slikom 2.4. prikazan je iznos struja uklopa energetskog trofaznog transformatora snage 50 kVA po harmonicima struje u trenutku kada fazni napon nazivne vrijednosti 10 kV prve faze prolazi kroz nulu. Nazivna struja ovoga transformatora iznosi 2.88A dok je maksimalna udarna struja pri uklopu 17.5 A, odnosno 6 puta većeg iznosa. Vrijeme potrebno da od trenutka maksimalne struje njezina vrijednost padne na 50% nazivne iznosi 0.7 s. [6]

Također sa slike 2.4. je lako za primijetiti dominantan drugi harmonik sa iznosom 4.66 A (osim prvog čija je struja također veća 2 puta od nominalne vrijednosti)



Slika 2.4. Primjer harmonika uklopne struje trofaznog transformatora [6]

Zbog svoje velike istosmjerne komponente, drugi harmonik je uvijek dominantan. Njegov istosmjerni harmonik struje iznosi 3.09 A koji u nekim slučajevima može pasti i ispod 20% u odnosu na bazni. Drugi harmonik ima najveći iznos što je za očekivati znajući da on pripada frekvenciji od 50Hz koja je i nazivna kod svih europskih transformatora. Istosmjerna komponenta struje ima drugu značajnu ulogu i utjecaj na početni valni oblik struje. Svaki slijedeći harmonik struje postupno ima sve manji iznos [8]. Za zaštitu i sigurnost dobrog rada transformatora najvažnija je točna procjena drugog i petog harmonika iz razloga što su relejne sklopke upravo podešene da reagiraju pri tim harmonicima [6].

3. Matematičke jednadžbe za model trofaznog

transformatora

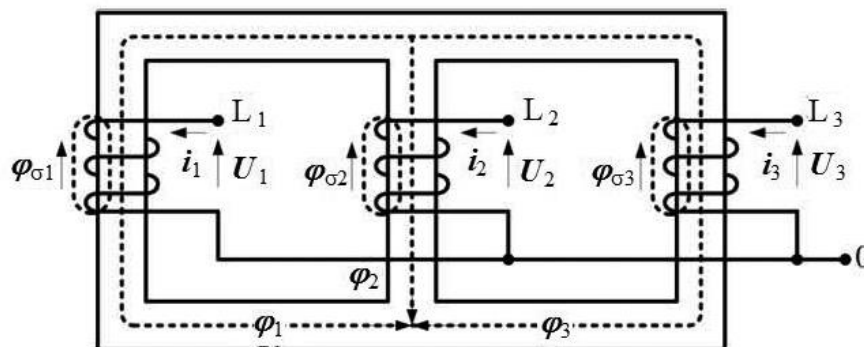
U ovom poglavlju izveden je matematički model za europski trostupni, najčešće korišten tip trofaznog transformatora, kojem su primarni namoti u spoju zvijezda s nul vodičem. Namote na sekundarnoj strani nije potrebno definirati, uzimajući u obzir da svojim otvorenim stezaljkama čini prazan hod te tako pogoduje ispitivanju najvećih udarnih struja. Drugim riječima prazan hod je najnepovoljnije stanje u kojem se energetske transformator može uklopiti [5].

Teoretski uklopna prijelazna struja može biti u potpunosti eliminirana koristeći prikladan sinkroni upravljač. U praksi se nekoliko faktora može uzeti u obzir za otklanjanje uklopnih struja. To su [8]:

- Vrijeme potrebno za odvajanje strujnog kruga kontaktima prekidača koji radi na sobnoj temperaturi a upravlja vanjskim kontaktima za isklon strujnog kruga te ponovno za uklop.
- Električni strujni luk između kontakata koji se zatvaraju
- Iznos zaostalog magnetskog toka koji najčešće nije precizno određen.
- Kontakti za uklop / isklon ne mogu biti upravljani nezavisno (npr. u slučaju unaprijed mehaničko raspoređenih kontaktnih prekidača)

3.1. Naponske jednadžbe

Schema trostupnog trofaznog transformatora pojednostavljena je i prikazana slikom 3.1. čiji su primarni namoti spojeni u zvijezdu s neutralnim nul vodičem, kako je već navedeno uvodu ovog poglavlja [5].



Slika 3.1. Pojednostavljena shema trofaznog transformatora u praznom hodu [5].

Naponi po fazama za navedeni transformator dani su sljedećim jednadžbama električnog kruga [5] :

$$\begin{aligned} u_1 &= R_{i1} + N \frac{d(\varphi_1 + \varphi_{\sigma 1})}{dt} = R_{i1} + \frac{d\varphi_1}{dt} + L_{\sigma} \frac{di_1}{dt} \\ u_2 &= R_{i2} + N \frac{d(\varphi_2 + \varphi_{\sigma 2})}{dt} = R_{i2} + \frac{d\varphi_2}{dt} + L_{\sigma} \frac{di_2}{dt} \\ u_3 &= R_{i3} + N \frac{d(\varphi_3 + \varphi_{\sigma 3})}{dt} = R_{i3} + \frac{d\varphi_3}{dt} + L_{\sigma} \frac{di_3}{dt} \end{aligned} \quad (3-1)$$

Za koje vrijedi: N – Broj zavoja primarnog namota,

R_{i1}, R_{i2}, R_{i3} – djelatni otpori primarnih namota,

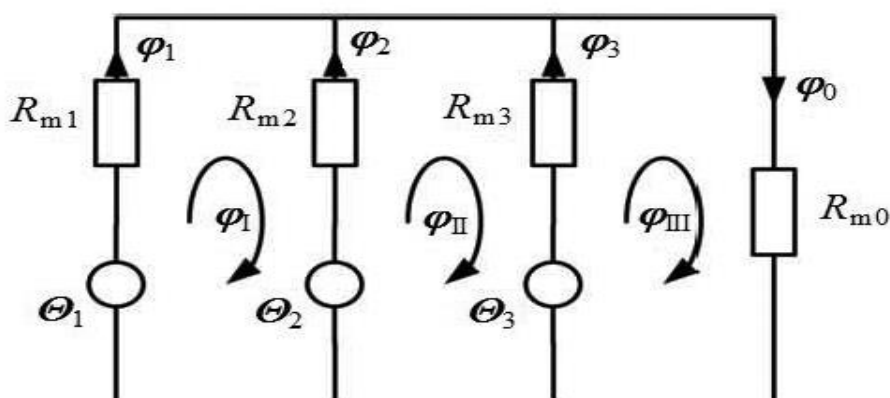
L_{σ} - rasipna reaktancija primarnog namota.

$\varphi_1, \varphi_2, \varphi_3$ – ekvivalentni magnetski tok stupa jezgre

$\varphi_{\sigma 1}, \varphi_{\sigma 2}, \varphi_{\sigma 3}$ – magnetski tokovi namota

Napon, struju i magnetski tok predstavljaju vektori u, i, φ .

Svaki od tokova $\varphi_1, \varphi_2, \varphi_3$, pripada odgovarajućem stupu magnetske jezgre, a njihov zbroj daje ukupan magnetski tok φ_0 zatvoren zračnim putem, prikazano na slici 3.2. koja prikazuje nadomjesnu električnu shemu ekvivalentnog magnetskog kruga [5].



Slika 3.2. Nadomjesna shema magnetskog kruga trofaznog transformatora [5].

Prema prikazanoj nadomjesnoj shemi 3.2. za trofazni energetski transformator sa tri stupa postavljene su jednadžbe koje definiraju iznose stvorenih magnetskih tokova. Jednadžbe (3-2) vrijede uz uvjet da je presjek magnetske jezgre S konstantan [5] .

$$\begin{aligned} \Theta_1 &= Ni_1 & \varphi_1 R_{m1} &= H_1 l_1 \\ \Theta_2 &= Ni_2 & \varphi_2 R_{m2} &= H_2 l_2 \\ \Theta_3 &= Ni_3 & \varphi_3 R_{m3} &= H_3 l_3 \end{aligned} \quad (3-2)$$

$\theta_1, \theta_2, \theta_3$ - označava protjecanje magnetskog toka

l_1, l_2, l_3 - označava srednju duljinu magnetskih silnica svakog stupa

H_1, H_2, H_3 - označava jakost magnetskog polja

Jednadžbama (3-3) ispisane su jednakosti magnetskih krugova [5]:

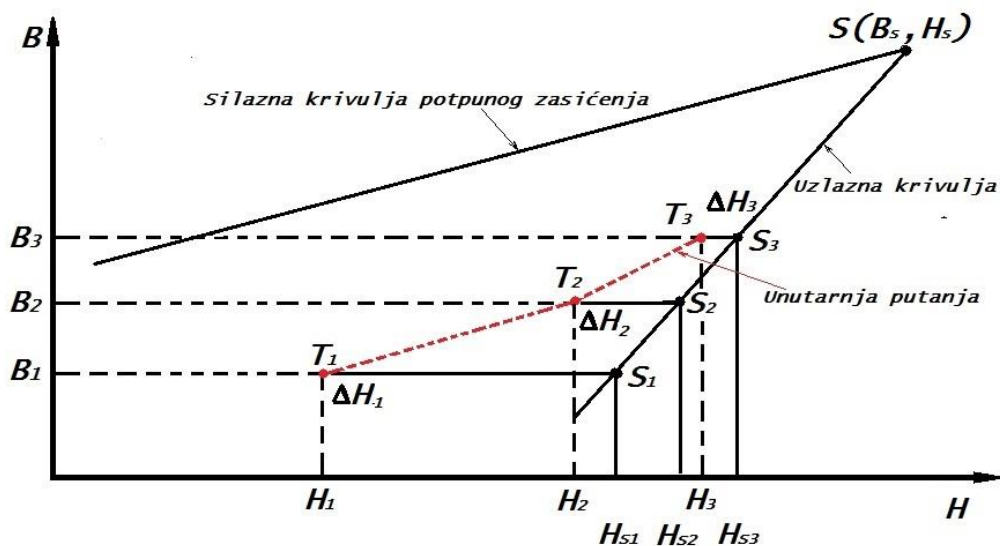
$$\begin{aligned} Ni_1 - H_1 l_1 &= \varphi_0 R m_0 \\ Ni_2 - H_2 l_2 &= \varphi_0 R m_0 \\ Ni_3 - H_3 l_3 &= \varphi_0 R m_0 \\ \varphi_0 &= \varphi_1 + \varphi_2 + \varphi_3 \end{aligned} \tag{3-3}$$

Rješavanje sustava jednadžbi (3-1) i (3-3) moguće je samo numeričkim postupcima jer je ovisnost magnetskog polja i magnetskog toka nelinearna. Ukoliko je poznat iznos i tendencija magnetskog toka ($(d\varphi/dt) > 0$ ili $(d\varphi/dt) < 0$), tj magnetska indukcija za svaki se pojedini trenutak, uz pomoć histerezine krivulje može odrediti iznos magnetskog polja H te iznos faznih struja trofaznog transformatora kojeg ispitujemo. Za jednostavnije modeliranje dobro je petlju histereze matematički opisati pomoću dva polinoma koji predstavljaju rastući i padajući dio petlje. Rastući dio petlje karakterističan je prilikom jačanja magnetskog polja a padajući dio petlje pri njegovom slabljenju.

3.2. Modeliranje početnih krivulja magnetiziranja

Da bi se električni krugovi s nelinearnom magnetskom karakteristikom uklopili na mrežu mora se poznavati unutarnja (početna) krivulja magnetiziranja koja se događa pri prijelaznoj pojavi. Početna krivulja magnetiziranja poznata je pod nazivom hodograf, a detaljno je opisana u literaturi [7].

Model koji je opisan sadrži pretpostavku da se formirana unutarnja krivulja magnetiziranja kreće po kvadratnoj funkciji približavanjem karakterističnom obodnom dijelu petlje histereze. Na ilustriranoj slici 3.3. prikazan je algoritam kojim se može opisati kretanje točke po određenom djelu krivulje petlje histereze u potpunom zasićenju. Kvadratna funkcija $\Delta H = f(B)$ ima tjeme u točki $S(B_s, H_s)$, te se u njoj pri potpunom zasićenju spajaju uzlazna i silazna histerezina grana.



Slika 3.3. Dijagramski prikaz algoritma za određivanje unutarnjih putanja [5]

Ako se u obzir uzme pretpostavka da je poznata točka $T_1(B_1, H_1)$ sa svojim koordinatama i da točka $S_1(B_1, H_{s1})$ leži na odgovarajućem dijelu petlje potpunog zasićenja može se postaviti jednačba (3-4) funkcije ΔH_1 čija je vrijednost udaljenost između točke T_1 i točke S_1 [5]:

$$\Delta H_1 = a(B_1 - B_s)^2 \quad (3-4)$$

Za koju vrijedi: B - magnetska indukcija

Vrijednost u točki $B_2 = B_1 + \Delta B$ može se prema istoj kvadratnoj funkciji po kojoj se radi približavanje određenom dijelu petlje histereze izračunati relacijom (3-5) [5].

$$\Delta H_2 = a(B_2 - B_s)^2 \quad (3-5)$$

Na mjestu B_2 magnetske indukcije nova vrijednost funkcije je [5] :

$$\Delta H_2 = \Delta H_1 \frac{(B_2 - B_s)^2}{(B_1 - B_s)^2} = \Delta H_1 \frac{(B_1 + \Delta B - B_s)^2}{(B_1 - B_s)^2} \quad (3-6)$$

Time se nova jakost magnetskog polja H na mjestu B_2 lako izračunava izrazom $H_2 = H_{s2} - \Delta H_2$.

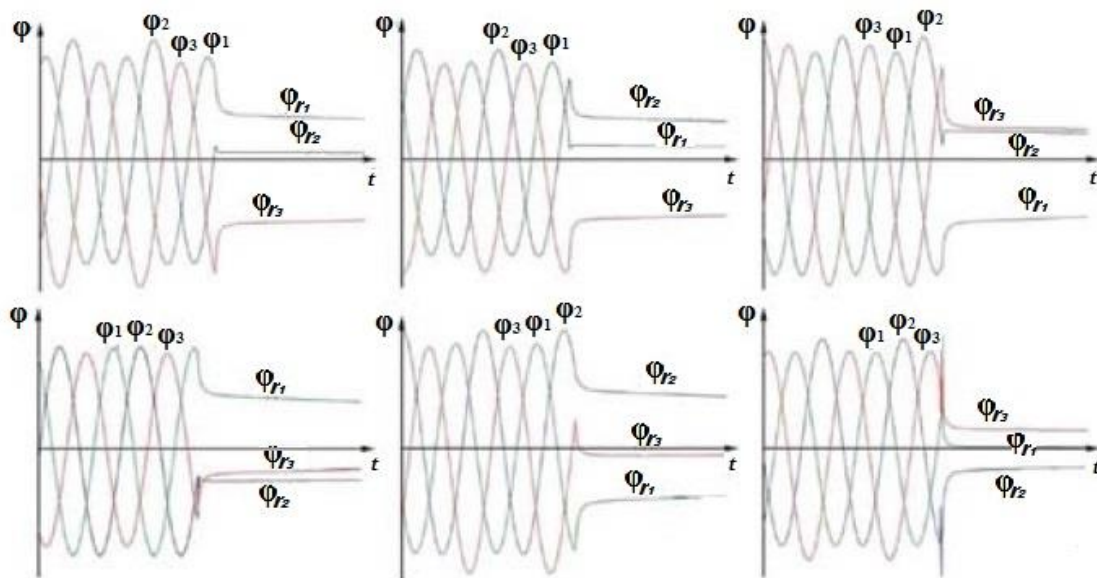
Algoritam koji je prethodno opisan moguće je primijeniti isključivo ukoliko je poznata petlja histereze potpunog zasićenja sa svojim ključnim točkama i veličinama koje su prethodno opisane. Na ovaj način unutarnja putanja približava se uzlaznoj krivulji prema potpunom zasićenju, ali ju nikada ne doseže zbog prijevremene promijene predznaka prirasta magnetske indukcije B . U

trenutku istom trenutku uzlazna krivulja postaje silazna, te se daljnje promijene analogno nastavljaju u suprotnom smjeru [5].

3.3. Određivanje remanentnog magnetskog toka jezgre

Mjerenje zaostalog magnetskog toka postavlja se kao glavni problem pri određivanju optimalnog trenutka uklapanja energetskog transformatora. Remanentni magnetski tok je konstantan te ga je jako teško izmjeriti klasičnim metodama za mjerenje toka. Pojavljuje se pri isključivanju transformatora sa napona napajanja u trenutku različitom od nule pri čemu magnetski tok ostaje zarobljen u feromagnetskoj (željeznoj) jezgri. Senzori koji se inače koriste za ovakvo određivanje zaostalog magnetskog toka rade na principu Hallovoeg efekta i često se ne ugrađuju u jezgru transformatora zbog same kompliciranije tehnološke izvedbe, te ekonomske opravdanosti.

U teoriji moguće je mjeriti tangencijalnu komponentu magnetskog polja što bliže površini jezgre no takvo mjerenje daje podatke koji nisu dovoljno pouzdani zbog bitnih rasipnih tokova koji kvare pravu sliku magnetskog polja. Prihvatljivo rješenje detekcije zaostalog toka je mjerenje naponske razine sekundara prilikom isklapa primarnih svitaka. Ukoliko je poznato da je zaostali magnetski tok ostao nepromijenjen za vrijeme dok se transformator nalazio u beznaponskom stanju, moguće je znati njegov iznos prilikom prvog sljedećeg uklopa. Integral napona sekundara u praznom hodu proporcionalan je sa magnetskim tokom jezgre. Prilikom isklapanja trofaznog transformatora dolazi do pojava kao na slici 3.4. gdje su prikazana izmjerena karakteristična stanja zaostalih magnetskih tokova [5]:



Slika 3.4. Karakteristični izmjereni magnetski tokovi prilikom isklapanja trofaznog transformatora [5]

U trenutku isklopa nije moguće ostvariti da stvoreni magnetski tok ostane jednak točno toj trenutnoj vrijednosti, već je to ona vrijednost magnetskog toka nakon isklopa i prijelazne pojave koja obično traje 15 – 40 ms sve dok napon ne dosegne vrijednost nula. Različiti feromagnetski materijali jezgre [2] skladište veću ili manju količinu magnetskog toka. Za većinu feromagnetskih materijala od koje je jezgra transformatora napravljena vrijedi da se prilikom isklopa magnetski tok uvijek smanji na iznos ispod 50% od najvećeg mogućeg magnetskog toka stacionarnog stanja [5].

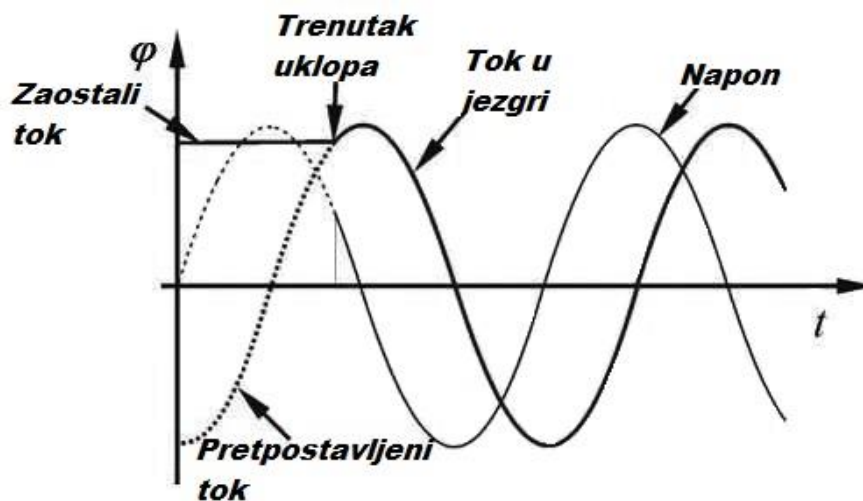
4. METODE SMANJENJA STRUJE UKLOPA TRANSFORMATORA

Između mnogih teoretskih i eksperimentalnih metoda koje su se tijekom godina razvijale i proučavale u ovom poglavlju biti će objašnjeno nekoliko istaknutih koje svojom primjenom efektivno smanjuju velike struje uklopa energetskih transformatora. Kao što je ranije spomenuto uklapanjem transformatora pojavom magnetskog polja i inducirane struje stvara se zaostali magnetizam koji nepovoljno utječe na ponovni neupravljeni uklop. Iz tog razloga svako novo uklapanje mora biti precizno vremenski određeno kao što je opisano pod 4.1., digitalno upravljano modificiranim naponom napajanja pulsno širinskom modulacijom opisano pod 4.2., ili s posebnim prigušivačima neželjenih pojava kao što je u potpoglavlju 4.3. opisana metoda upotrebe neutralnog ili uzemljenog otpornika potencirajući uklapanje faza sekvencijalno. Metoda sekvencijalnog uklopa teoretski se zapravo svodi na uklapanje tri jednofazna transformatora što ju čini jednostavnim i usko povezanim sa prvom opisanom metodom određivanja optimalnog trenutka uklopa.

4.1. Određivanje optimalnog trenutka uklopa

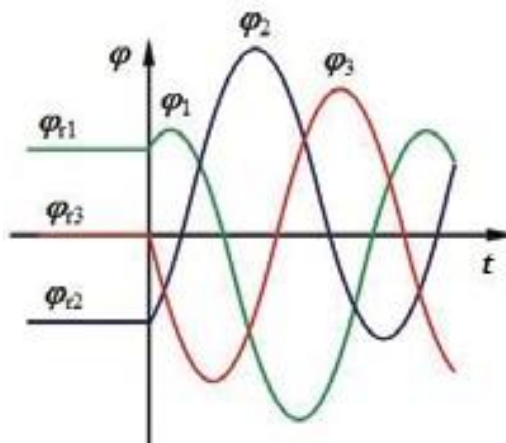
Kada bi idealni trenutni isklop bio moguć zaostali magnetski tok bio bi jednakog iznosa kao magnetski tok jezgre koji je djelovao u trenutku prije isklopa. U tom slučaju bilo bi moguće uklopiti transformator u optimalnom trenutku koji bi bio identičan cjelobrojnom višekratniku periode priključenog napona napajanja. Fazni kut za idealni uklop transformatora ekvivalentan je faznom kutu koji je postojao pri njegovom isklopu ukoliko ga usporedimo sa sinkronizacijskim signalom koji tada prolazi kroz nulu. Prema teoriji idealnog uklopa možemo pretpostaviti da bi trenutak realnog što povoljnijeg uklopa trebao nastupiti kada bi se izjednačio pretpostavljeni tok koji bi u jezgri bio prisutan da je transformator uklopljen i remanentni magnetski tok [5].

Zbog jednostavnosti predočavanja odabira povoljnog trenutka uklopa slikom 4.2. prikazan je idealni slučaj za jednofazni transformator.



Slika 4.1. Idealni trenutak za uklop jednofaznog transformatora uz prethodno zaostali magnetizam [5].

Ako se prilikom isklopa trofaznog transformatora dio zaostalog magnetskog toka razmagnetizira praktično neće postojati idealni trenutak za ponovni uklop. Da bi se većina problema koji se javljaju pri uklopu otklonila, potrebno je samo udarnu struju smanjiti na iznos koji je manji od nazivne struje energetskog transformatora. Time je dopušteno odabrati proizvoljan trenutak uklopa koji nije strogo uvjetovan potrebom da novi magnetski tok bude jednak zaostalom. Zajednički putevi magnetskih tokova rezultiraju međusobnom poništavanju zaostalog magnetskog toka čak i u slučaju ako se isklop nije dogodio u svakoj fazi istovremeno. Sa ovom postavljenom pretpostavkom moguće je odrediti optimalan trenutak u kojem će budući oscilirajući tokovi nakon uklopa dosegnuti iznos približno jednak zaostalim tokovima. Primjer jednog takvog odabranog trenutka uklopa i isklopa prikazan je slikom 4.3.



Slika 4.2. Povoljno odabran trenutak uklopa sa magnetskim tokovima trofaznog transformatora [5].

Ako promatramo prethodnu sliku (sl.5.2.) uz poznate vrijednosti zaostalog magnetskog toka φ_{r1} , φ_{r2} , φ_{r3} najpovoljniji uklop odabran je pri faznom pomaku od 180° u odnosu na treću fazu magnetskog toka. Ukoliko je odabran napon prve faze za sinkronizacijski signal koji za svojim stvorenim magnetskim tokom prethodi za 90° dolazi se do spoznaje da je u tom slučaju fazni kut od 150° u odnosu na prvu fazu najpovoljniji za uklop. Odabirom točno ovog trenutka uklopa u realnim situacijama ne bi bio točan ukoliko ne bismo dodatno uzeli u obzir pouzdano vrijeme reagiranja sklopnog uređaja za izvršavanje uklopa [5].

4.1.1. Analitičko određivanje struje uklopa

Vrlo precizne matematičke proračune iznosa struja uklapanja trofaznih transformatora daju slijedeće tri metode: a) Spechtlova metoda, b) Holocombova metoda i c) Bertangolijeva metoda [6].

A) Spechtova metoda za proračun struje uklopa [6].

Specht u svojim analitičkim saznanjima daje proračun sa jednadžbama za određivanje maksimalne vrijednosti uklopne struje

$$i = -\frac{\sqrt{2}EX}{z^2} \left[\frac{R}{X} \sin(\omega t) - \cos(\omega t) + e^{-\left(\frac{R}{X}\right)(\omega t + \theta)} \left(\frac{R}{X} \sin \theta + \cos \theta \right) \right] \quad (4-1)$$

Gdje je E napon napajanja, X je mrežna i transformatorska reaktancija, R je mrežni i transformatorski otpor namota, Z je mrežna i transformatorska impedancija. Kut θ je određen po slijedećoj jednadžbi:

$$\theta = \cos^{-1}(B_s - B_r - B_m) / B_m \quad (4-2)$$

Gdje je B_s gustoća magnetskog toka cjelokupno magnetizirane jezgre, B_r je gustoća zaostalog magnetskog toka, B_m je maksimalna gustoća magnetskog toka transformatora uzbuđen na pripadajući nazivni napon.

B) Holocombova metoda za proračun struje uklopa [6].

Holocomb daje poboljšanu verziju Spechtlove jednadžbe koja je i samim time točnija, a koja može odrediti valni oblik uklopne struje te iznos u svakom ciklusu kako se struja tijekom vremena smanjuje.

$$i = \frac{\sqrt{2}E}{\sqrt{R^2 + \omega^2 L^2}} \left[\sin(\omega t - \psi) - e^{-R/L \left(t - \frac{\theta_{sn}}{\omega} \right)} \cdot \sin(\theta_{sn} - \psi) \right] \quad (4-3)$$

Gdje je ψ fazni kut između naponskog i strujnog vektora određen jednačinom:

$$\psi = \operatorname{tg}^{-1} \left(\frac{L}{R} \right) \quad (4-4)$$

Uz to θ_{sn} je kut sa svaki ciklus posebno određen jednačinom 4.5. pri čemu je B_m gustoća zaostalog magnetskog toka za svaki ciklus.

$$\cos \theta_{sn} = (B_m + B_m + B_s) / B_m \quad (4-5)$$

c) Bertangolijeva metoda za proračun struje uklopa [6]

Bertangoli daje jednu od najjednostavnijih jednačina za vrlo brz proračun uklopne struje sa maksimalnom vrijednošću prema izrazu:

$$i_{\max} = \frac{\sqrt{2}E}{\sqrt{R^2 + \omega^2 L_{\text{zračne jezgre}}^2}} \left[\frac{2B_m + B_r + B_s}{B_m} \right] \cdot e^{-\frac{m}{\tau}} \quad (4-6)$$

Gdje je vremenska konstanta τ :

$$\tau = \frac{2 \cdot L_{\text{zračne jezgre}}}{R} \quad (4-7)$$

Iz svega navedenog vidljivo je kako se maksimalna uklopna struja pojavljuje pri vrijednosti napona u_1 koji u promatranoj fazi prolazi kroz nulu ($\alpha_0 = 0$) i ako u transformatorskoj jezgri postoji zaostali magnetski tok ($\pm \phi_r$) koji je u suprotnom smjeru od glavnog magnetskog toka [6].

4.2. Upravljeni uklop korištenjem pulsno širinske modulacije

Tijekom godina pronalazaženja novih i usavršavanja postojećih načina smanjenja velikih struja uklopa trofaznih transformatora, sa dolaskom novih tehnologija stvorena je gotovo idealna metoda uklopa ostvarena preko pretvarača sa pulsno širinskom modulacijom. Temeljni princip smanjenja struje uklopa s ovakvim pretvaračem je serijska kompenzacija napona koja ga propušta u određene faze primarnog namota u trenutku uklapanja transformatora. Naponi propušteni od strane kompenzatora upravljani su s obzirom na iznos za radne i reaktivne snage sustava. Sa kompenzatorskim PWM (Pulse-Width Modulation) načinom generiranja napona, ne samo da se struja uklopa prigušuje, nego se također smanjuju i iznosi iskrivljenja harmonika.

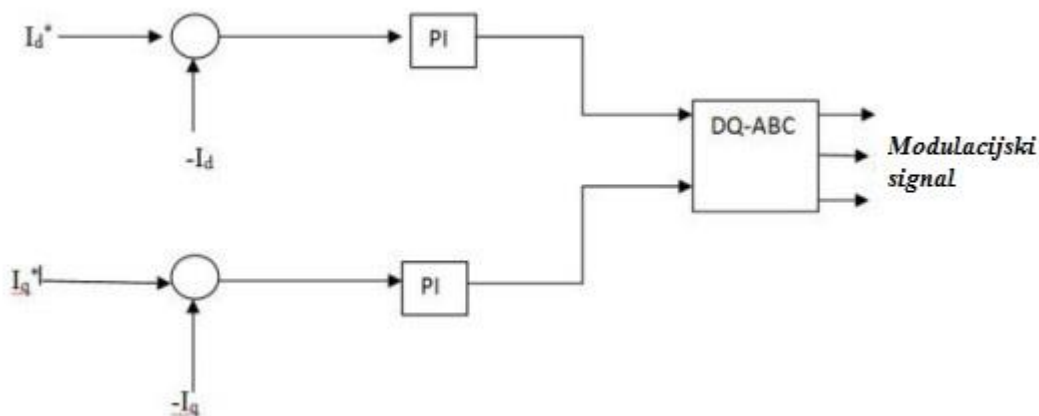
Najpoznatije metode upravljanog uklopa najčešće imaju potrebu poznavati nekoliko parametara i stanja u transformatoru među kojima je bitan zaostali magnetski tok kako bi se uklop izvršio u određenoj točki vala napona (objašnjeno detaljnije u potpoglavlju 4.1). Metoda sa uklopom u određenom trenutku se sve manje koristi iako nije loša, nepouzdanija je u odnosu na moderne

metode uklopa predmagnetiziranjem. Pretvarač napona sa promjenjivom širinom impulsa omogućuje zanemarivanje zaostalog magnetskog toka. Postavljanje željenog magnetskog toka u transformatoru te uključivanje nakon što su se magnetski tokovi izjednačili ipak zahtjeva kompliciranu metodu za izvođenje.

Serijski naponski kompenzatori su često bili korišteni za smanjivanje reaktivne snage trošila pri njihovim uklopima, a sada mogu efikasno poslužiti i za uklop energetskih transformatora. Princip rada ovog modela je vrlo jednostavan. Kompenzator je potreban samo za vrijeme uključivanja dok se iznosi struja i napona transformatora ne ustabile na nazivne radne vrijednosti. Kako je sada napon upravljani pulсно širinskom modulacijom, njegov iznos se vrlo lako upravljano smanjuje tijekom vremena sve dok u jednom trenutku modificirani napon ne postigne vrijednost nula. U tom trenutku zna se da je stvoreni magnetski tok izjednačen sa zaostalim magnetskim tokom pa nastupa propuštanje nemodificiranog napona bez obzira na trenutnu vrijednost njegove sinusoide. Na taj način uklopna struja više nije pod utjecajem velikih harmoničkih izobličenja [9].

Prilikom praktične primjene serijskih kompenzatora napona cilj je smanjiti reaktivnu snagu cijelog sistema na ustaljene vrijednosti veličina.

Da bi se to postiglo potreban je pravilno upravljani i kontrolirani iznos napona sa promjenjivom širinom impulsa tokom vrlo kratkog vremena. Slikom 4.1. prikazana je osnovna blok shema upravljanja koristeći PW modulaciju.

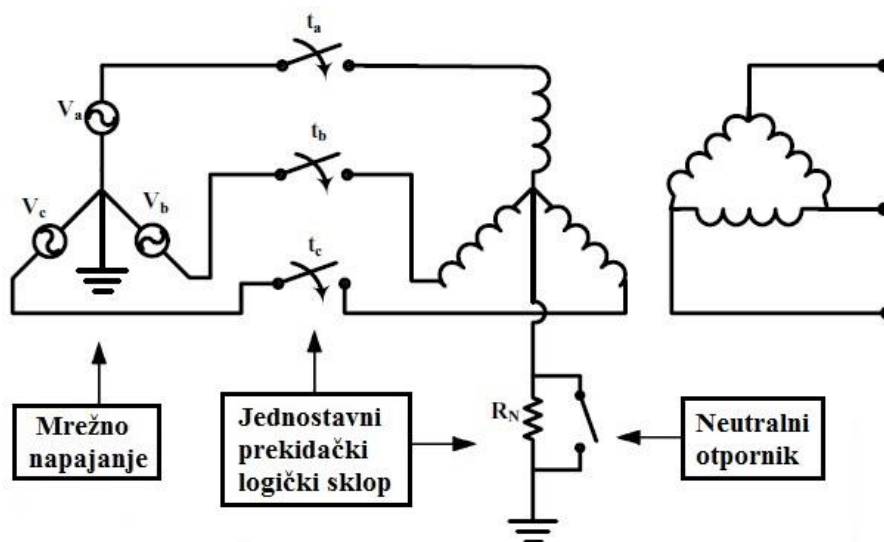


Slika 4.3. Blok shema upravljanja sa pulсно širinskom modulacijom [9].

4.3. Sekvencijalno uklapanje faza transformatora

Sekvencijalno ili postupno uklapanje faza kod višefaznih transformatora predstavlja još jedan vrlo efektivan način smanjivanja struje uklapanja. Ova metoda koristi otpornik optimalnog

iznosa koji je spojen prema uzemljenju. Uklapanjem svake faze energetskog transformatora pojedinačno, neutralni se otpornik ponaša kao da je u serijskom spoju faze koja se uklapa te na taj način značajno smanjuje struju uklapanja. Ovim potpoglavljem također će biti spomenuta predložena metoda korištenja naponskog odvodnika prenapona kako bi se riješio problem ograničavanja napona sekvencijalnog uklopa faza odnosno porasta neutralnog napona. Ispitivanjem je otkriveno da neutralni otpornik čija je vrijednost 8.5% od ukupne vrijednosti nezasićene magnetske reaktancije rezultira 80% do 90% manje struje uklopa. Međutim, problem kod ove metode predstavlja realizacija snage otpornika, te ponašanje sustava pri prijelaznim pojavama zbog neprovedene analize prijelaznih pojava takvih nelinearnih krugova [13]. Osnovna ideja sekvencijalnog uklapanja faza koncipirana na ovakvoj metodi prikazana je slikom 4.4. pri čemu su V_a , V_b , V_c fazni naponi, R_N neutralni ili uzemljeni otpornik. Isto tako t_a , t_b , t_c su trenuci uklapanja svake faze pri čemu je $t_c > t_b > t_a$ [14].



Slika 4.4. shema sekvencijalnog uklopa faza transformatora sa neutralnim otpornikom[14].

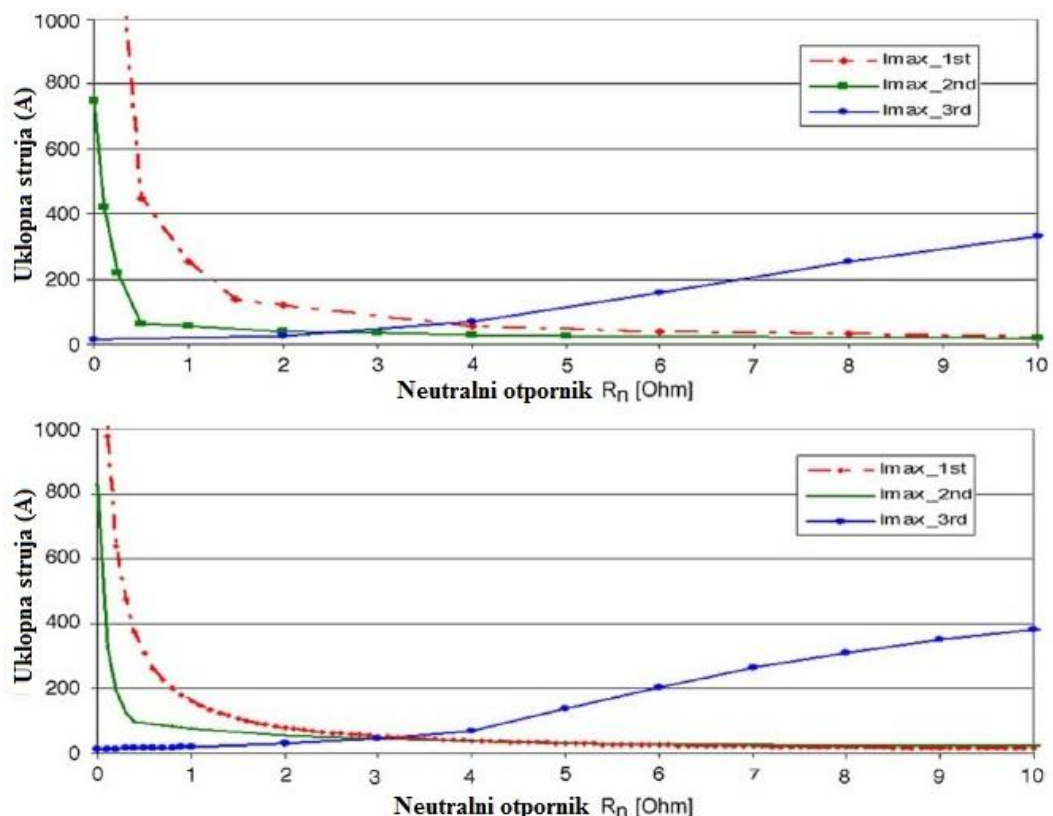
Daljnja istraživanja pokazala su da su i puno manji iznosi otpora neutralnog otpornika jednako utjecajni. Teorija stacionarnih stanja razvijena za dimenzioniranje neutralnog otpornika ne može objasniti ovu pojavu. Proširenim istraživanjem pokazalo se da se takav fenomen može shvatiti jedino koristeći analizu prijelaznih pojava. Ako odabiremo neutralni otpornik da bi direktno smanjili vršnu vrijednost stvarne uklopne struje, može se odabrati puno manja vrijednost otpora. Također je otkriveno da uklapanje prve faze dovodi do najveće struje uklopa u odnosu na

sve tri faze, što znači da se vrijednost otpora optimizira prema efektu koji ostvaruje pri uklopu prve faze [13].

4.3.1. Performanse sheme za sekvencijalno smireno uklapanje faza

Budući da je usvojena ovakva shema postupnog uklapanja, svaki stupanj prekidača može se razmatrati posebno. Pri uklapanju prve faze izvedba sheme je jednostavna. Neutralni otpornik je u seriji s fazom koja se uklapa, pri čemu će njegov učinak biti vrlo sličan otporu prije uklapanja. U trenutku kad se uklapa treća faza, razlika napona između relejnih kontakta s vremenom će približno imati vrijednost nule zbog postojanja delta spoja na sekundarnoj strani ili pak trodijelne jezgre. Na taj način vrijednosti prijelaznih pojava će biti minimalne kada se treća faza uklopi u potpunosti [13].

Uklapanje druge faze predstavlja jedan od najtežih slučajeva u pogledu analiziranja. Iz brojnih eksperimentalnih pokusa i simulacijskih istraživanja otkriveno je da je uklopna struja puno manja u trenutku uklapanja druge faze u odnosu na uklapanje 1. i 3. faze sa istom vrijednosti R_N [13]. Utjecaj jednakog iznosa otpora sa sekvencijalnim uklapanjem ilustrirano je na slici 4.5.

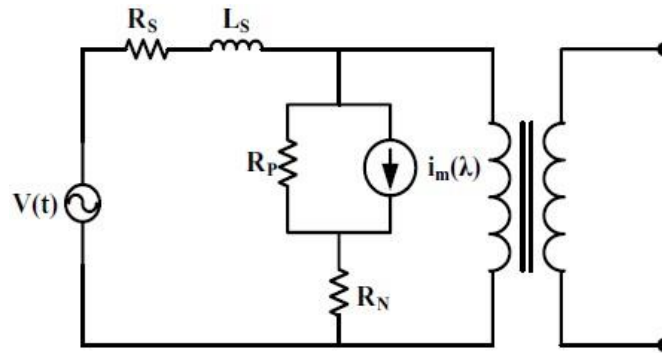


Slika 4.5. Maksimalna uklopna struja s utjecajem neutralnog otpornika za 30kVA 208/208, Yg- Δ trofaznog transformatora (gornji graf: eksperimentalno, donji graf: simulacija) [13].

4.3.2. Proračun uklopne struje sa neutralnim otpornikom

Poznato je da je vršna vrijednost uklopne struje prve faze veća od preostale dvije te je iz tog razloga samo njezina vrijednost bitna kod proračuna točnog određivanja vrijednosti otpora i snage neutralnog otpornika i u kojem omjeru će struje biti moguće smanjiti [14].

Uklapanje prve faze može se prikazati ekvivalentnom shemom transformatora u praznom hodu kao što je prikazano slikom 4.6. gdje je R_s - serijski otpor, L_s - serijska indukcija, R_p - gubici jezgre, R_N - neutralni otpor te $V(t)$ napon napajanja. Također u ekvivalentnoj shemi transformator je prikazan sa $i_m(\lambda)$ gdje je λ zajednički magnetski tok [14].



Slika 4.6. Ekvivalentna shema transformatora sa neutralnim otpornikom [14]

Za prikazanu shemu primarne strane transformatora vrijedi slijedeća jednačba [14]:

$$V(t) = R_s i(t) + L_s \frac{di(t)}{dt} + \frac{d\lambda(t)}{dt} + R_N i(t) \quad (4-8)$$

$$i(t) = \frac{1}{R_p} \frac{d\lambda(t)}{dt} + i_m(\lambda) \quad (4-9)$$

Zbog toga što je u realnom transformatoru struja magnetiziranja $i_m(\lambda)$ nelinearna, jednačbe (4-8) i (4-9) su nelinearne obične diferencijalne jednačbe. Za rješavanje ovih jednačbi, može se zamijeniti vrijeme t sa j intervalima. Ove jednačbe mogu se pouzdano integrirati sa intervalom od $t=0$ do $t=j\Delta t$ uz uvjet da je $i_m(\lambda)$ konstantan u svakom Δt intervalu. t ($t_{j-1} < t < t_j$) rezultira transformacijom u jednačbe 4.3 i 4.4. gdje je $\alpha \equiv (R_p + R_s + R_N)/L_s$ i $\beta \equiv R_p/L_s$ [14]:

$$i(t) = i(t_{j-1}) e^{-\alpha(t-t_{j-1})} + e^{-\alpha t} \int_{t_{j-1}}^t e^{\alpha\tau} \left(\frac{v(\tau)}{L_s} + \beta i_m(\tau) \right) d\tau \quad (4-10)$$

$$\lambda(t) = \lambda(t_{j-1}) + \int_{t_{j-1}}^t v(\tau) d\tau - (R_s + R_N) \int_{t_{j-1}}^t i(\tau) d\tau - L_s [i(t) - i(t_{j-1})] \quad (4-11)$$

Također uzimajući u obzir $V(t) = V_m \sin(\omega t + 0)$, rekurzivne jednačbe koje slijede, proračun struja i magnetskog toka može se izračunati kako slijedi [14]:

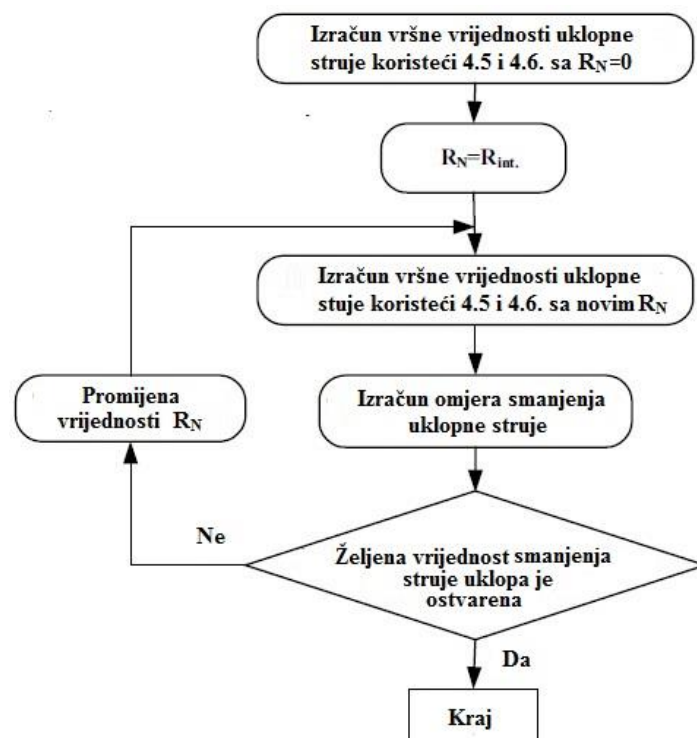
$$i(t_j) = i(t_{j-1})e^{-\alpha \Delta t} + \frac{V_m}{L_s \sqrt{\alpha^2 + \omega^2}} \cdot \left[\sin(\omega t_{j-1} + \theta - \varphi) e^{-\alpha \Delta t} \right] + \frac{\beta}{\alpha} (1 - e^{-\alpha \Delta t}) i_m(t_{j-1}) \quad (4-12)$$

$$\begin{aligned} \lambda(t_j) = & \lambda(t_{j-1}) - \frac{V_m}{\omega} \left[\cos(\omega t_j + \theta) - \cos(\omega t_{j-1} + \theta) \right] + \\ & + \frac{(R_s + R_N)}{\alpha} i(t_{j-1})(e^{-\alpha \Delta t} - 1) + \frac{(R_s + R_N) V_m}{L_s \sqrt{\alpha^2 + \omega^2}} \cdot \\ & \cdot \left[\frac{\cos(\omega t_j + \theta - \varphi)}{\omega} - \frac{\cos(\omega t_{j-1} + \theta - \varphi)}{\omega} - \sin(\omega t_{j-1} + \theta - \varphi) \cdot \frac{(e^{-\alpha \Delta t} - 1)}{\alpha} \right] - \\ & - \frac{(R_s - R_N) \beta i_m(t_{j-1})}{\alpha} \cdot \left[\Delta t + \frac{(e^{-\alpha \Delta t} - 1)}{\alpha} \right] - L_s [i(t) - i(t_{j-1})] \end{aligned} \quad (4-13)$$

Gdje je $\Delta t = t_j - t_{j-1}$ i $\varphi = \arctg(\omega/\alpha)$.

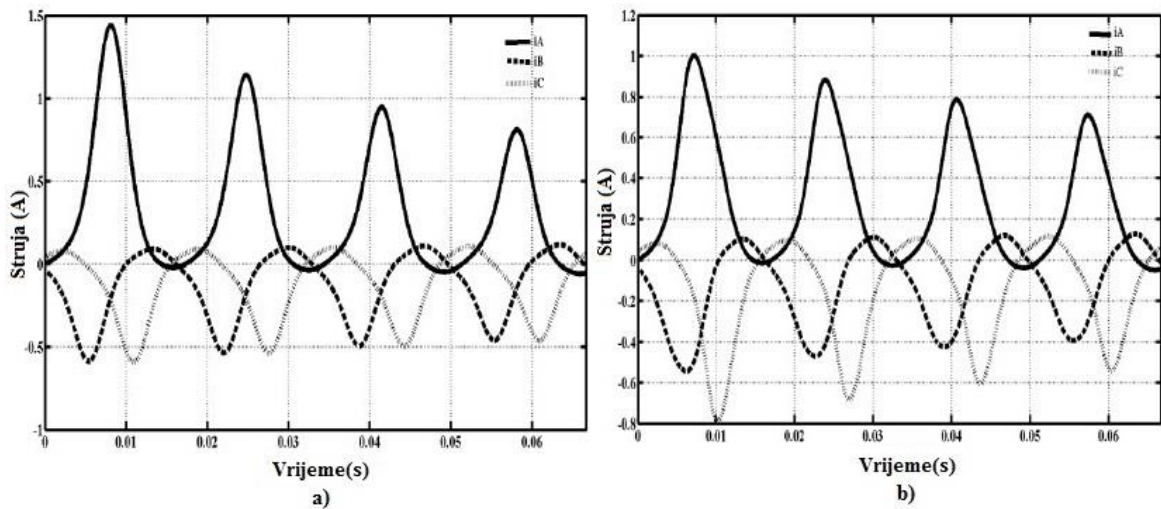
Formule (4-12) i (4-13) su korištene za izračun veličine neutralnog otpornika kako bi se postigao specifičan omjer struja uklopa kao što je objašnjeno na slici 4.7. Važno je primijetiti da je omjer uklopne struje računat prema formuli (4-14) [14].

$$\text{Omjerni faktor struje uklopa} = \frac{i_{\text{vršno}}, R_N \text{ izračunato}}{i_{\text{vršno}}, R_{N=0}} \quad (4-14)$$



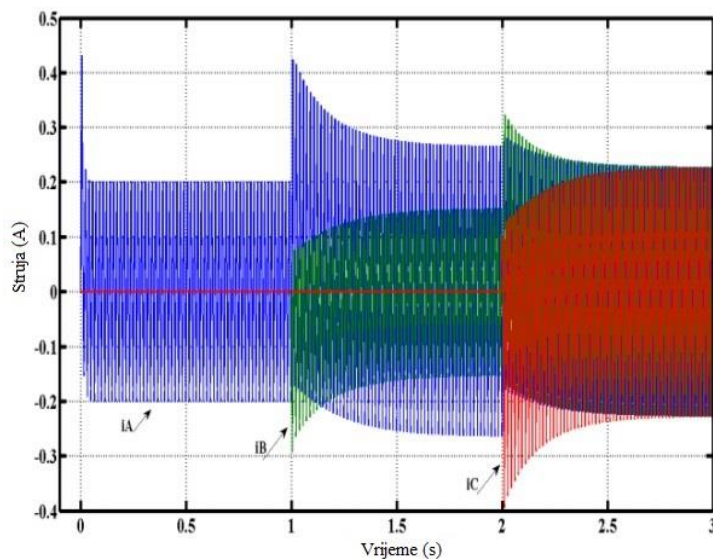
Slika 4.7. Tijek proračuna specifičnog omjera smanjenja struje uklopa [14]

Proračun vrijednosti neutralnog otpornika za specifičnu struju uklopa i njezin omjer smanjivanja baziran je na analitičkim formulama pisanim u simulacijskom programu MATLAB M-file. Na slici 4.8 prikazani su valni oblici struja sa i bez korištenja neutralnog otpornika odnosno metode sekvencijalnog uklopa. Kao što je vidljivo na slici 4.8. a) pri nekorisćenju neutralnog otpornika, struja prve faze je najveća i u simulaciji iznosi 1.437A. Analogno tome koristeći neutralni otpornik i sekvencijalni uklop trofaznog transformatora, sa $R_N = 345.6\Omega$ struja uklopa se smanjuje za 30%, a može se očitati na slici 4.8. b) [14].



Slika 4.8. a) valni oblik struje bez korištenja metode sekvencijalnog uklopa, b) valni oblik struje korištenjem metode sekvencijalnog uklopa i neutralnog otpornika [14].

Niži stupanj odnosa smanjenja struje uklopa zahtjeva neutralni otpornik veće snage. Uz dobar proračun optimalnog iznosa neutralnog otpornika struja uklopa može postići ustaljenu vrijednost već za 2.5sekunde kao što je vidljivo na slici 4.9. dok je njezin iznos približno jednak nazivnim vrijednostima struje u normalnom radu.



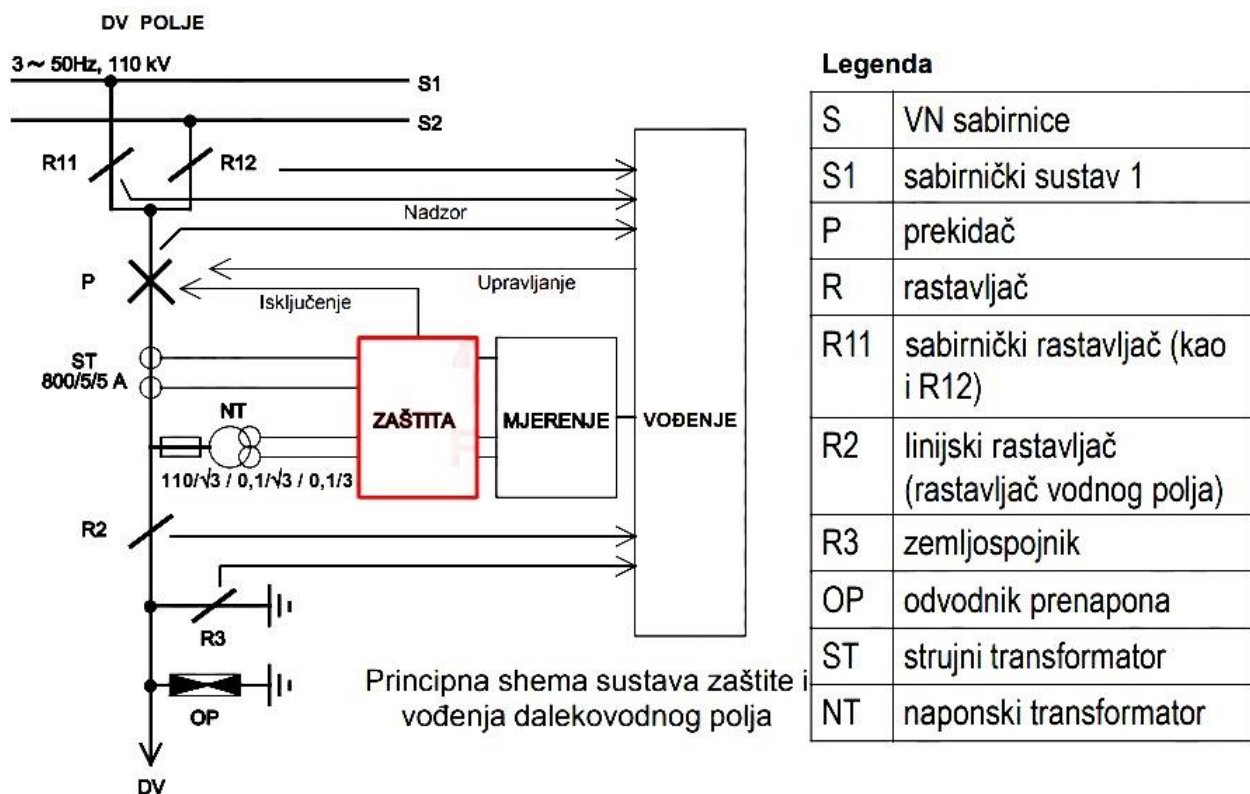
Slika 4.9. Smanjenje struje uklopa korištenjem metode sekvencijalnog uklopa [14].

Korištenjem ove metode vršna vrijednost uklopne struje je najveća pri uklapanju prve faze u odnosu na sve tri faze. Ovim prikazom smanjene struje za 30% prikazuje se koristan učinak neutralnog otpornika u simulaciji. Unatoč tome praktična primjena je dosta otežana iz razloga što neutralni otpornik mora biti precizne vrijednosti, a vrlo velike snage za najbolje rezultate.

5. TRANSFORMATORSKA RELEJNA ZAŠTITA

Svi energetske transformatori često za siguran i pouzdan rad koriste relejnu zaštitu različitih proizvođača ali sa istom svrhom zaštite od prenapona te dodatnih nepovoljnih utjecaja u radu kao i pri uklapanju na mrežu. Releji su zaštitni uređaji koji trajno nadziru (mjere) određene električne ili neelektrične veličine, te pri unaprijed određenim vrijednostima naglo reagira na promjenu (isključuje i/ili uključuje) u jednom ili više nadzornih i signalnih strujnih krugova [11].

Zaštitni releji općenito tako mogu isključivati prekidač, isključiti uzбудu elektromotora ili generatora, zatvarati brzozatvarajući ventil u sustavu za dovoz pare turbini, prebaciti vlastitu potrošnju elektrane na sporedni izvor napajanja, može uključivati zvučne i svjetlosne elemente signalizacije i slično. Relej mjeri i nadzire pojedinačno električne veličine kao što su osnovne-struja i napon te izvedene- snaga impedancija, frekvencija, smjer struje i neelektrične veličine koje mogu biti temperatura, tlak, brzina strujanja fluida, brzina vrtnje, količina vode, količina otopljenih plinova u ulju i sl. [11,12].



Slika 5.1. Blok shema upravljačko-izvršnog sistema zaštite i distribucije električne energije [12].

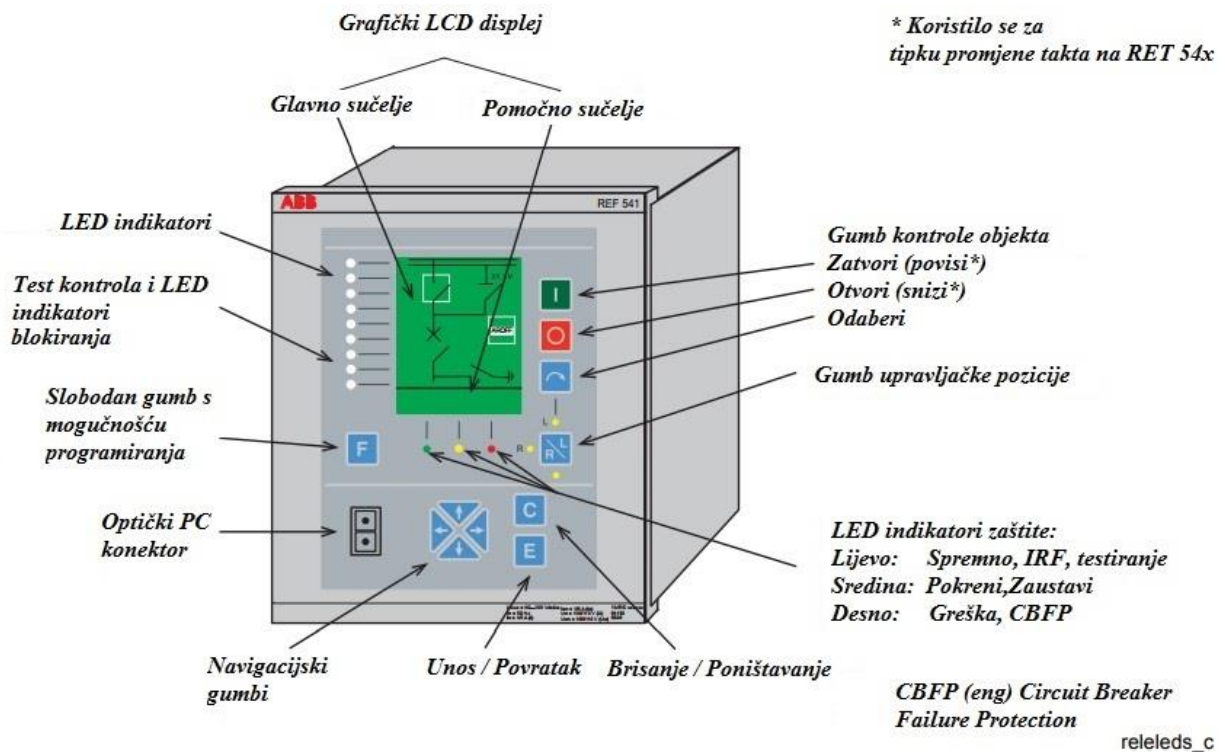
5.1. Releji firme ABB - REF54x

Ovim dijelom poglavlja biti će ukratko opisana transformatorska relejna zaštita tipske oznake REF54x firme ABB koja se koristi na niskonaponskoj i srednjenaponskoj distribucijskoj mreži, a koja se instalira u sklopu transformatorske stanice na upravljačkom i informacijskom panelu. Brzina reagiranja na promjenu dinamičkih valnih oblika električne energije ovisi o promjenama impedancije u mreži, impulzivnim promjenama opterećenja mreže te nelinearnim vrstama uređaja potrošača ili sustava. Zbog vrlo učinkovitog i relativno brzog procesora zaštitni relej REF54x uzima uzorke iz mreže brzinom do 2 kHz što bi značilo 2000 uzoraka u tijeku svake sekunde te ih digitalno analizira. Relej ovakvog tipa ima zaštitne funkcije koje odgovaraju različitim vrstama mreža kao što su rezonantno uzemljene mreže, djelomično uzemljene mreže te neutralne mreže, a funkcije se mogu koristiti zasebno ili u kombinaciji sa ostalim funkcijama pri čemu pružaju efikasnije i ekonomičnije iskorištenje [10].

Ova skupina releja sadrži podjelu sa osam najznačajnijih funkcija koje su ugrađene u samom uređaju a vidljive i upravljive preko zaslona releja, te kontrolnih tipki s prednje strane releja (Slika 5.3.)

Kategorizacija funkcija zaštitnog releja REF54x dana je ovim redoslijedom od najznačajnijih do standardnih [10]:

- Zaštitne funkcije
- Mjerne funkcije
- Kvaliteta napajanja
- Kontrolne funkcije
- Funkcije praćenja stanja sustava
- Komunikacijske funkcije
- Opće funkcije
- Standardne funkcije



Slika 5.3. Označen prednji panel REF54x releja [11].

Upravljački terminal ovog releja izveden je u tri modela te mu zbog toga uz naziv stoji oznaka x ili _. Familija hardverske izvedbe REF54_ su REF 541, REF 543 i REF 545. a međusobno se razlikuju po broju dostupnih ulaznih i izlaznih stezaljki [10].



Slika 5.4. Realističan prikaz digitalnog releja REF54x [11].

5.2. Relejna zaštita SEL 351

Zaštitni relej SEL-351 ima mnogo vrsta zaštitnih opcija među kojima su najbitnije opcije upravljanja, kontrole i praćenja. SEL-351 ima direktnu i indirektnu protustrujnu zaštitu koja može biti korištena kao zaštita virtualnih ili bilo kojih drugih napajajućih krugova ili uređaja uključujući vodove, napajanje, prekidačke sklopke, transformatore, kondenzatorske baterije, reaktore i generatore. Postoje i posebne verzije ovakvog releja sa funkcijom indirektno vrlo osjetljive zaštite na greške uzemljenih točaka i vodova sa vrlo visokim impedancijama uzemljenih sustava, te sa funkcijom direktne nadzaštite greški uzemljenja na neuzemljenim, visokim impedancijama uzemljenih i pobuđenih reaktancija (Petersonova zavojnica) uzemljenih sistema. Dobro korišteni elementi ove vrste zaštite su svakako reagiranje na frekvenciju napona koja varira iznad i ispod nazivne vrijednosti, reagiranje na podnapone i prenapone te sinhronizirano provjeravanje svih elemenata u distribucijskom mjestu gdje je ovakav relej postavljen. Snažni SEL logički sklopovi upravljaju kalkulacijama u svim SEL-351 zaštitnim sistemima modela kako bi osigurali proizvoljno upravljanje zaštitom i nadgledanjem stanja sistema [16].

Zaštitne funkcije ovog releja su [16]:

- Blokiranje drugog harmonika struje koji štiti relej pri uklopu transformatora.
- Brzi prekidač pri pojavi greške i izvorna prekidačka logika poboljšava otkrivanje kvara prekidača
- Negativna sekvenca faze, zaostalo uzemljenje i neutralno uzemljenje s nadstrujnim elementima s usmjerenom kontrolom optimiziraju zaštitu radijalne i zatvorene petlje za vodove i opremu. Preko logičkih sklopova reagiranje na opterećenje zbog kvarova pruža dodatnu zaštitu kako bi se razlikovalo teško opterećenje od trofaznog kvara.
- Zaštita pod i nad frekvencije te zaštita elementa na kojima je prenapon sa snažnom SELLOGIC® kontrolnim jednadžbama. Pomaže u provođenju gubitaka pri opterećenju te u ostalim upravljačkim shemama.
- Ugrađena pomoćna komunikacijska logika, dijagramska logika omogućuje brže vrijeme putovanja, smanjujući trajanje javljanja greške koja nepovoljno utječe na opterećenje sustava i opremu elektroenergetskog sustava.
- SELLOGIC upravljačke jednadžbe omogućuju proizvoljno programiranje za klasične i posebne vrste zaštite kontrolnih funkcija.
- Usmjereni elementi snage na SEL-351-7
- Elementi četiri razine frekvencijskih promjena pomažu detektirati brze promjene frekvencije kako bi se pokrenulo rasipanje opterećenja ili razdvajanje mreža.

Osim samih zaštitnih funkcija koje relej pruža postoje i funkcije automatskog ponovnog zatvaranja i sinhronizacijska provjera, sinhronizacija fazora, mjerenje i praćenje, detektori greški, operativno sučelje i kontrole, komunikacijski protokoli, komunikacijski hardveri, jednofazni ili trofazni Y-D prespajajući napona napajanja.

Primjer jednog zaštitnog releja dan je slikom 5.5.



Slika 5.5. SEL-351 Zaštitni sistemski relej sa prikazom prednjeg panela.[16]

Na prednjem panelu ovog releja nalaze se sa USB ulaz, samozaključavanje, uklopno isklonni gumbi sa vidljivim stanjem prekidača LED indikatorskom lampicom, gumbi za kretanje po naredbama te indikatorske led lampice ostalih funkcija.

ZAKLJUČAK

Neupravljano uključivanje energetskih transformatora na distribucijsku mrežu manjeg ili većeg broja potrošača za posljedicu može imati kvarove na trošilima osjetljivog karaktera zbog izraženih smetnji koje su izazvane pojavom viših harmonika struje i padom napona zbog povlačenja vrlo velikih struja prema transformatoru, a koje mogu iznositi i do 90% struje kratkog spoja transformatora. Osim utjecaja na trošila, struje uklopa transformatora utječu i na pogrešno djelovanje njegovih zaštitnih uređaja koji krivo registriraju kvar. Da bi se mogao izvršiti upravljivi uklop transformatora potrebno je poznavati iznos zaostalog magnetskog toka u njegovoj jezgri. Određivanje magnetskog toka nije jednostavno u slučaju mjerenja zbog otežane tehničke izvedbe i ekonomske neisplativosti. Rješenje se pronalazi u matematičkom proračunu i vrlo preciznom predviđanju optimalnog trenutka uklopa, korištenjem neutralnog otpornika u metodi sekvencijalnog uklopa ili pak metodom pulsno širinske modulacije. Matematičke proračune izvode složeni sklopni aparati koji prema prijašnjim uvjetima isklopa pamte zaostali magnetski tok svake faze te tako postavljaju onaj trenutak uklopa pri kojem će nadolazeće sinusoide napona tj magnetskog toka biti približno istog iznosa kao i zaostali magnetski tok. Rezultati upravljanog uklopa su struje manje od nazivne koje više ne utječu negativno na zaštitne sklopove transformatora te na ostale potrošače u priključenoj distribucijskoj mreži. Metodom pulsno širinske modulacije serijskom kompenzacijom napona smanjuje se naglo magnetiziranje transformatorske jezgre, odnosno pri uklopu se kontrolirano povećava napon određene i svake faze primara kako bi struja uklopa uvijek bila u granicama dozvoljenog. Sekvencijalni uklop osigurava smanjuje struje uz pomoć neutralnog otpornika posebno odabrane vrijednosti te velike snage koji se smješta u neutralni primarni dio transformatora gdje je spojen na neutralni vod prema zemlji. Osim korištenja metode za smanjivanje struje uklopa ključan faktor pouzdanog i sigurnog rada cijelog sustava na koji se transformator spaja ,osiguravaju zaštitni releji od kojih su REF-54x firme ABB te SEL351 značajni po vrlo širokom izboru praćenja nadgledanja i štíćenja mreže, napajanja te ustaljenog rada od nepovoljnih utjecaja prenapona ili preopterećenja.

LITERATURA

- [1] I. Mandić, M. Pužar, Transformatori i električni rotacijski strojevi, predavanja TERS1 Elektrotehnički fakultet sveučilišta J.J.Strossmayera u Osijeku, 2007.
- [2] O petlji histereze i materijalima jezgre
<https://hr.wikipedia.org/wiki/Histereza>
(Pristup 3.lipnja.2017.)
- [3] Z. Maljković, Transformatori predavanja Fakultet Elektrotehnike i Računarstva Zagreb
https://www.google.hr/url?sa=t&rct=j&q=&esrc=s&source=web&cd=2&cad=rja&uact=8&ved=0ahUKEwjFqNOOgePUAhWB7RQKHTThNDA4QFggvMAE&url=https%3A%2F%2Fwww.fer.unizg.hr%2F_download%2Frepository%2FEPEPE_2015_TR2.pdf&usg=AFQjCNE9ykYAqJMq1OGF_x9myb0Je0eCBA
(Pristup 6.lipnja.2017.)
- [4] B. Kasztenny, A. Kulidjian, ABB An Improved Transformer Inrush Restraint Algoritham GE Power Management 215 Anderson Avenue Markham, Ontario Canada L6E 1B3
- [5] O. Bego, G. Petrović, T. Kilić, , Smanjenje udarnih struja... Energija, god. 57(2008), br. 3., str. 350-367 Sveučilište u Splitu, Fakultet elektrotehnike, strojarstva i brodogradnje, R. Boškovića bb 21000 Split Hrvatska, Hrvatska elektroprivreda d.d., Zagreb
<http://journalofenergy.com/archive/0803.pdf>
(Pristup 16.lipnja 2017.)
- [6] Z. Hederic, K. Miklosevic, Z. Spoljaric, Transformer Inrush Current Problems and Solutions, Department of Electromechanical Engineering University of Osijek, Faculty of Electrical Engineering Osijek HR-31000, Croatia SiP2013 Paper
- [7] ABDULSALAM, S. G., WILSON XU, NEVES, A., XIAN LIU, Estimation of Transformer Saturation Characteristics From Inrush Current Waveforms, IEEE Transactions on Power Delivery, Vol. 21, No.1, January 2006
- [8] D. Crnković, M. Stojkov, N. Vrandečić, Prijelazne pojave u praznom hodu energetskog transformatora 20/0.4kV (TRANSIENTS IN NO-LOAD CONDITION OF POWER TRANSFORMER 20/0,4 kV) tehnički obrađeno 17.2.2010.
- [9] Pulsno Širinska Modulacija
<https://www.google.hr/url?sa=t&rct=j&q=&esrc=s&source=web&cd=2&cad=rja&uact=8&ved=0ahUKEwjjiyeu31OXUAhWFWxQKHfDCAQFggoMAE&url=http%3A%2F%2F>

[Fsearchdl.org%2Fpublic%2Fbook_series%2FAETS%2F2%2F7.pdf&usg=AFQjCNFMbFZX-EgabHdi9m77wjhrju8JQQ](http://fsearchdl.org%2Fpublic%2Fbook_series%2FAETS%2F2%2F7.pdf&usg=AFQjCNFMbFZX-EgabHdi9m77wjhrju8JQQ)

(Pristup 30.lipnja 2017.)

[10] ABB relej REF54x

https://library.e.abb.com/public/3e4e54f5040ed618c12577c800471136/REF54_tech_75027_ENr.pdf

(Pristup 21.srpnja 2017.)

[11] ABB relej REF54x

https://library.e.abb.com/public/48d4e5bf238c094fc2257036003daf72/RE_54_opman_750500_ENn.pdf

(Pristup 22.srpnja 2017.)

[12] O zaštitnim reljima

https://www.google.hr/url?sa=t&rct=j&q=&esrc=s&source=web&cd=1&cad=rja&uact=8&ved=0ahUKEwiql9z1v-vVAhUBYJoKHbIfB5IQFggmMAA&url=https%3A%2F%2Fwww.fer.unizg.hr%2F_download%2Frepository%2FSZU2014-01.pdf&usg=AFQjCNGglTuIbj5wYAKo6qpMm7QGZ-OExA

(Pristup 20.kolovoza 2017.)

[13] Sekvencijalni uklop faza transformatora

http://www.ece.ualberta.ca/~apic/papers/Power_Quality/PQ-InrushReductionP3.pdf

(Pristup 22.kolovoza 2017.)

[14] Sekvencijalni uklop faza transformatora

<http://eejournal.ktu.lt/index.php/elt/article/viewFile/147/106>

(Pristup 23.kolovoza 2017.)

[15] L. Prikler, G. Bánfai, G. Ban, P. Becker, Reducing the magnetizing inrush current by means of controlled energization and de-energization of large power transformers, Sveučilište u Budimpešti Tehnologije i Ekonomije, odjel za Elektroenergetiku, elektrane i zaštitu okoliša *Egry J. u. 18, H-1111 Budapest, Hungary 2006*

[16] Zaštitni relej SEL-351

https://cdn.selinc.com/assets/Literature/Product%20Literature/Data%20Sheets/351-5-6-7-PS_DS_20170215.pdf?v=20170227-062838

(Pristup 28.kolovoza 2017.)

SAŽETAK

U ovome radu opisan je konkretan problem i postavljeno rješenje za smanjenje velikih struja uklopa trofaznih transformatora. Također su opisani utjecaji uklopnih struja na mrežu. Dan je matematički model uklopa transformatora iste vrste s uračunatim efektima zaostalog magnetskog toka i petlje histereze. U potrebi za ispitivanjem i učenjem opisan je model za mjerenje zaostalog magnetskog toka na temelju poznate vrijednosti napona u trenutku isklopa transformatora sa mreže. Upravljeni uklop trofaznog transformatora smanjuje uklopnu i prijelaznu struju na vrijednost manju od jednostruke nazivne struje. Osim metode odabira optimalnog uklopa opisana je i moderna metoda za uklapanje energetskih transformatora sa pretvaračima sa pulsno širinskom modulacijom napona te metodom sekvencijalnog uklopa koristeći neutralni otpornik kao najznačajniji element metode. Uz odabranu metodu smanjivanja struje uklopa energetskog transformatora sastavni dio čini i sustav zaštite, nadgledanja i upravljanja koji se nalazi u transformatorskom uklopniku odnosno releju čije izvedbe mogu varirati od jednostavnih do složenih a neke od njih prezentirane su petim poglavljem ovog završnog rada.

Ključne riječi: Struja uklopa, zaostali magnetski tok, jezgra, trofazni transformator, uklop, histereza pulsno širinska modulacija, sekvencijalni uklop, zaštitni releji.

REDUCTION OF THE INRUSH CURRENTS OF THREE-PHASE POWER TRANSFORMERS

ABSTRACT

In this article a specific problem and solution are given for reducing inrush currents of a three-phase transformers. There are also described how inrush current is effecting on conected power grid. It si given mathematical model for the energization of same kind transformer with included effects of remanent magnetic fluxes and hysteresis. In need of exsamination and learning it is described a model for the measuring the residual magnetic flux based on the known voltage value at the moment of transformer disconnection from power grid. Controlled energization of three-phase transformer can reduce inrush and transitional current to under one value of nominal current value. Beside determination the optional instant of energization method, it is also described modern method for energization power transformers with pulse width modification

inverters of voltage, and sequential phase energization using neutral resistor like main component of this method. Protection relay's are described in fifth chart of this paper.

Key words: Inrush current, remanent magnetic flux, core, three-phase transformer, energization, hysteresis, pulse width modification. sequential phase energization, protection relay's

ŽIVOTOPIS

Marko Hok rođen je u Našicama 22. travnja 1994. godine. Osnovnu školu pohađao je u Đurđenovcu gdje mu je i trenutno prebivalište. Nakon završene osnovne škole 2009. godine upisuje srednju školu u Našicama sa zanimanjem tehničar za elektroniku koje sa pohvalom završava 2013. Iste godine na Fakultetu elektrotehnike, računarstva i informacijskih tehnologija u Osijeku upisuje 1.godinu preddiplomskog studija elektrotehnike, a slijedeće godine po završetku obaveza prebacuje se na preddiplomski stručni studij elektroenergetike koji trenutno završava. Zbog svojih ambicija i želje za konstantnim usavršavanjem u interesu mu je upis diplomskog studija.