

Analiza različitih načina upravljanja asinkronog motora korištenjem frekvencijskog pretvarača DANFOSS FC302

Barišić, Matija

Undergraduate thesis / Završni rad

2017

Degree Grantor / Ustanova koja je dodijelila akademski / stručni stupanj: **Josip Juraj Strossmayer University of Osijek, Faculty of Electrical Engineering, Computer Science and Information Technology Osijek / Sveučilište Josipa Jurja Strossmayera u Osijeku, Fakultet elektrotehnike, računarstva i informacijskih tehnologija Osijek**

Permanent link / Trajna poveznica: <https://urn.nsk.hr/urn:nbn:hr:200:220296>

Rights / Prava: [In copyright](#)/[Zaštićeno autorskim pravom.](#)

Download date / Datum preuzimanja: **2024-07-13**

Repository / Repozitorij:

[Faculty of Electrical Engineering, Computer Science and Information Technology Osijek](#)



SVEUČILIŠTE JOSIPA JURJA STROSSMAYERA U OSIJEKU

**FAKULTET ELEKTROTEHNIKE, RAČUNARSTVA I
INFORMACIJSKIH TEHNOLOGIJA OSIJEK**

Stručni studij

**ANALIZA RAZLIČITIH NAČINA UPRAVLJANJA
ASINKRONOG MOTORA KORIŠTENJEM
FREKVENCIJSKOG PRETVARAČA DANFOSS FC302**

Završni rad

Matija Barišić

Osijek, 2017.

SADRŽAJ

1. UVOD	1
1.1. Zadatak	1
2. FREKVENCIJSKI PRETVARAČ DANFOSS FC-302	3
2.1. MCT 10 Set-up	4
3. NAČINI UPRAVLJANJA	5
3.1. Skalarna regulacija	5
3.1.1. Pretvarač s naponskim ulazom u izmjenjivač	5
3.1.2. Pretvarač sa strujnim ulazom u izmjenjivač	9
3.2. Vektorska regulacija	12
3.2.1. VVC (Voltage vector control) upravljanje	14
3.2.2. FVC (Flux vector control) upravljanje	17
4. ANALIZA RAZLIČITIH NAČINA UPRAVLJANJA ASINKRONOG MOTORA KORIŠTENJEM FREKVENCIJSKOG PRETVARAČA DANFOSS FC302	20
4.1. Sheme spojeva i kataloški podaci motora i frekvencijskog pretvarača	20
4.2. Postupak mjerenja	22
4.2.1. U/f način upravljanja	23
4.2.2. VVC ^{plus} način upravljanja	25
4.2.3. FVC upravljanje	26
4.3. Usporedba rezultata	27
5. ZAKLJUČAK	29
LITERATURA	31
SAŽETAK	32
ABSTRACT	32
ŽIVOTOPIS	33

1.UVOD

Elektromotorni pogoni imaju dva osnovna stanja, a to su statičko i dinamičko. Statičko stanje kao što i samo ime govori znači da se u vremenu u kojem se promatra pogon neće dogoditi nikakva promjena tj. fizikalne veličine koje se promatraju su konstantnog iznosa. Dinamičko stanje označava sasvim suprotno stanje elektromotornog pogona što znači da će se tijekom promatranog vremena dogoditi promjena najmanje jedne od fizikalnih veličina koje se promatraju. U ovome radu mjerenja će se vršiti i u statičkom i u dinamičkom stanju. Radni stroj je trofazni asinkroni motor koji je napajan preko Danfossovog FC-302 frekvencijskog izmjenjivača te će se upravljati na tri načina (VVC^{plus}, FVC, U/f). Pri mjerenju će se koristiti programski paket MCT10 koji služi kao veza između računala i frekvencijskog pretvarača što će omogućiti grafički prikaz ovisnosti karakteristika brzine, frekvencije, struje, napona i momenta o vremenu. Unutar analize rezultata biti će usporedba različitih načina upravljanja te će biti utvrđeno kojem načinu je potrebno najmanje vremena da se ustali nakon promjene opterećenja.

Prvi dio rada reći će nešto ukratko o frekvencijskom pretvaraču Danfoss FC-302, njegove dijelove te primjenu. Također će se spomenuti i program MCT10 Set-up koji služi za komunikaciju osobnog računala i frekvencijskog pretvarača.

Drugi dio rada opisati će načine upravljanja koji će se koristiti pri mjerenju. Sastojat će se od tri načina upravljanja od kojih će svako posebno biti detaljno objašnjeno.

Treći dio obraditi će rezultate mjerenja obavljenog u specijaliziranom laboratoriju za električne strojeve i pogone na Fakultetu elektrotehnike, računarstva i informacijskih tehnologija u Osijeku. Biti će prikazani sheme spojeva, rezultati mjerenja te analiza i komentari tih rezultata.

Nakon obavljene analize rezultata, izvesti će se zaključak što će predstavljati zadnji dio ovoga rada.

1.1. Zadatak

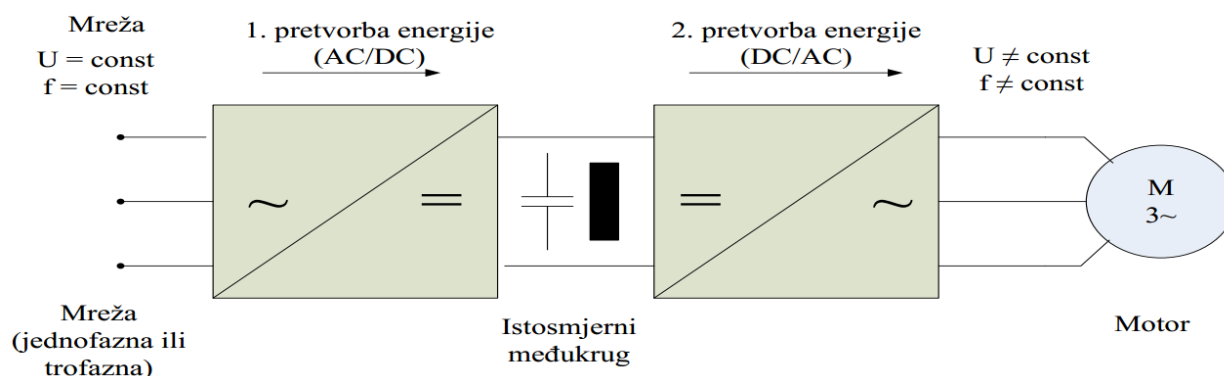
Potrebno je snimiti dinamičko ponašanje asinkronog laboratorijskog motora za različite načine upravljanja (U/f, VVC, FVC) korištenjem frekvencijskog pretvarača DANFOSS FC302.

Karakteristike ovisnosti brzine, frekvencije, struje, napona i momenta o vremenu je potrebno snimiti pomoću programskog paketa MCT10 pri promjeni opterećenja asinkronog motora za sva 3 načina upravljanja. U radu je potrebno objasniti razlike između skalarnog i vektorskog načina upravljanja motorom te razliku između VVC i FVC načina upravljanja. Dobivene odzive je potrebno odgovarajuće analizirati i komentirati.

2. FREKVENCIJSKI PRETVARAČ DANFOSS FC-302

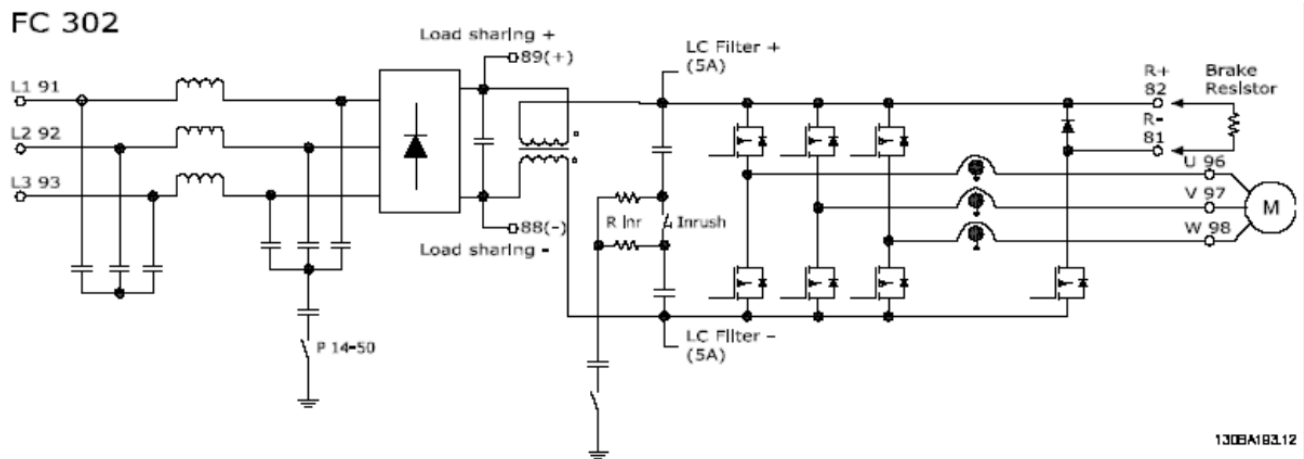
Frekvencijski pretvarač Danfoss FC-302 je visoko učinkoviti pretvarač napona i frekvencije koji služi za složene primjene. Pomoću njega se može upravljati motorom na više načina od kojih su VVC^{plus}, FVC te U/f samo mali dio njegovih mogućnosti. Uz kavezne asinkrone motore, FC-302 može upravljati također i sinkronim motorom s permanentnim magnetima [1].

Slika 2.1. prikazuje principijelnu shemu frekvencijskog pretvarača koji se sastoji od ispravljača na mrežnoj strani, izmjenjivača na motorskoj strani, a između njih je istosmjerni međukrug sastavljen od kondenzatora i zavojnica koji tvore niskonaponski filter [2].



Slika 2.1. Principijelna shema frekvencijskog pretvarača [2]

Slika 2.2. prikazuje shematski prikaz energetske dijela pretvarača. Vidljivo je da se ispravljač sastoji od dioda u trofaznom mosnom spoju što znači da je neupravljiv. Radi tako da se ispravljeni napon mreže filtrira preko kondenzatora u istosmjernom krugu te ga dovodi na izmjenjivač u trofaznom mosnom spoju. Unutar istosmjernog kruga se nalaze prigušnice sa svrhom prigušivanja viših harmonika koje služe za zaštitu pretvarača od varijacija napona napajanja što mu produžuje radni vijek. U slučaju kratkog spoja, reakcija pretvarača će ovisiti o tri strujna transformatora koji se nalaze u fazama motora te o zaštiti uklanjanja zasićenja s povratnom vezom od kočnice [2].



Slika 2.2. Shematski prikaz energetskog dijela pretvarača [1]

Napon napajanja frekvencijskog pretvarača FC-302 je raspona između 380 [V] i 500 [V] dok je frekvencija napajanja 50 [Hz]. Izlazni napon pretvarača istog je raspona kao i napon napajanja, a snaga mu je 5.5 [kW] [1].

2.1. MCT 10 Set-up

MCT 10 Set-up je program koji služi za povezivanje frekvencijskog pretvarača s osobnim računalom pomoću kojega je omogućeno jednostavno puštanje u pogon svih frekvencijskih pretvarača tvrtke Danfoss. Ima mnogo namjena kao što su: puštanje u pogon frekvencijskih pretvarača u stvarnom vremenu, zamjena pretvarača, proširenje komunikacijske mreže novim pretvaračima, sigurno kopiranje postavki svih parametara frekvencijskog pretvarača u komunikacijskoj mreži... Pomoću ovog programa omogućeno je upravljanje, konfiguracija i praćenje cijelog sustava što olakšava brže dijagnosticiranje i bolje preventivno održavanje.

Ovaj program omogućuje povezivanje sa svim aplikacijama Windows operativnog sustava. MCT10 Set-up uvelike olakšava rukovanje frekvencijskim pretvaračem iz razloga što se pomoću njega mogu postaviti parametri pretvarača, kopirati postavke parametara na frekvencijski pretvarač te ispisati postavke parametara kao i dijagrame [2].

3. NAČINI UPRAVLJANJA

Glavni dijelovi frekvencijskog pretvarača su ispravljač i izmjenjivač između kojih se nalazi istosmjerni međukrug kao što je opisano u prvom poglavlju. Mogu se podijeliti prema vrsti ulaza u izmjenjivač pri čemu postoje pretvarači s naponskim ulazom u izmjenjivač te pretvarači sa strujnim ulazom u izmjenjivač. U daljnjem djelu biti će opisan načini rada i upravljanja obje vrste frekvencijskih pretvarača. Načini upravljanja kojima se upravlja pretvaračem Danfoss FC302 su skalarno ili U/f, VVC+ (Voltage vector control) te FVC (Flux vector control) čiji su prednosti i nedostaci predstavljeni unutar trećeg poglavlja.

3.1. Skalarna regulacija

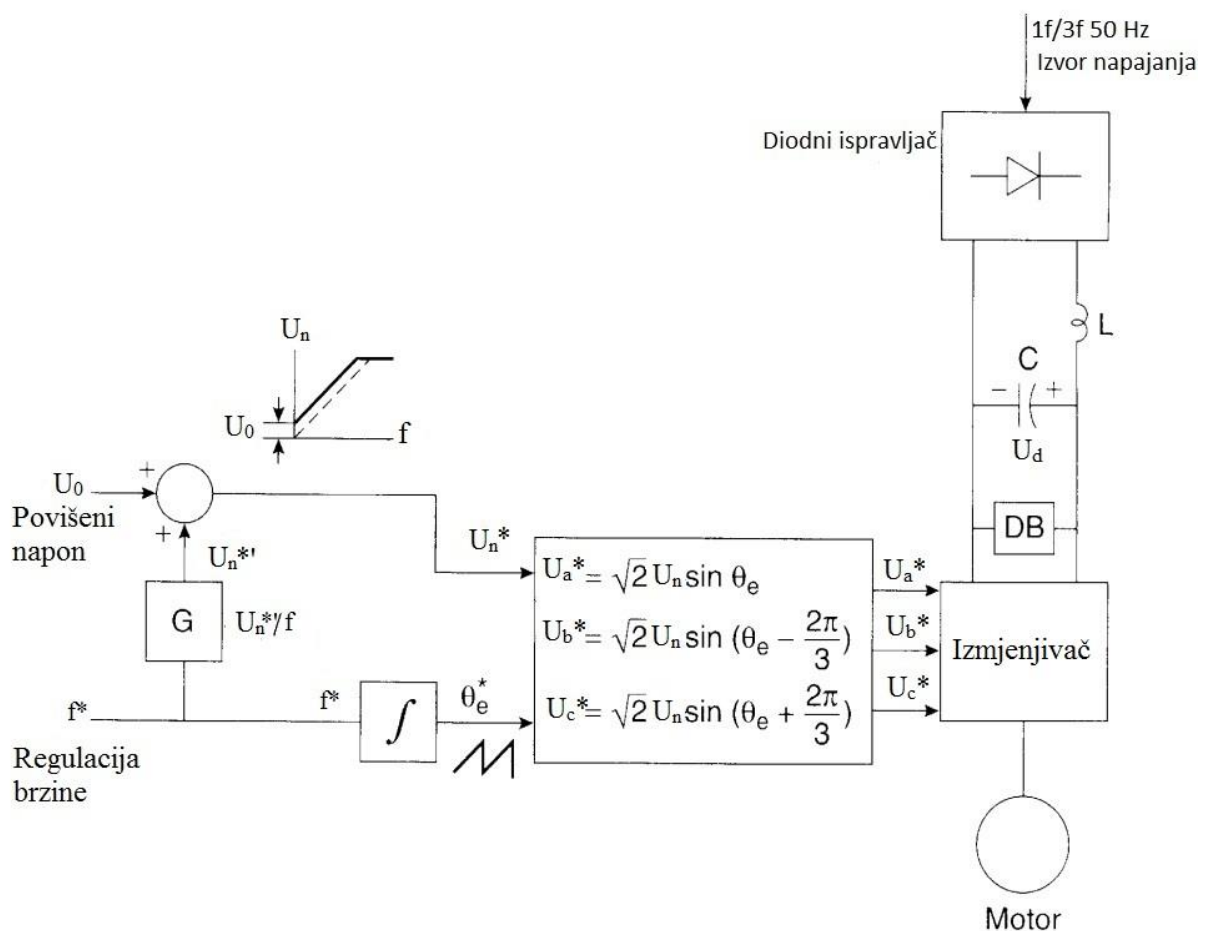
Skalarna regulacija kao što i samo ime kaže radi na princip promjene kontrolnih varijabli. Npr. promjenom napona mijenja se iznos magnetskog toka dok se promjenom frekvencije ili klizanja može utjecati na promjenu zakretnog momenta. Međutim, magnetski tok i zakretni moment također su funkcije od frekvencije i napona. Uz skalarnu postoji i vektorska regulacija kod koje se upravlja veličinom, ali i poravnanjem faza vektorskih varijabli. Pogoni u kojima se upravlja skalarnom regulacijom imaju nešto slabiju izvedbu od pogona gdje se koristi vektorska regulacija. Skalarna regulacija ima široku primjenu u industriji, ali se u posljednje vrijeme njezina primjena smanjila zbog vrhunske učinkovitosti i preciznijeg reguliranja pogona upravljanih vektorskom regulacijom. Najčešća primjena skalarnog regulacije je u pogonima gdje se ne zahtijevaju velika preciznost i dinamička svojstva (centrifugalne pumpe i ventilatori). Postoji više metoda skalarnog upravljanja kao što su dovođenjem napona i dovođenjem struje na ulaz izmjenjivača koje će biti obrađene u nastavku [3].

3.1.1. Pretvarač s naponskim ulazom u izmjenjivač

Metoda otvorene petlje povratne veze V/Hz je daleko najpopularnija metoda regulacije brzine asinkronih motora zbog svoje jednostavnosti. Asinkroni motori koriste izvore napajanja otvorene petlje od 50 Hz za postizanje konstantne brzine. Najlakši način upravljanja brzine

motora je mijenjanjem frekvencije pri čemu je napon proporcionalan frekvenciji što održava magnetski tok konstantnim, a otpor u statoru se zanemaruju.

Na slici 3.1. je prikazana blok shema metode otvorene petlje V/Hz. Strujni krug sa slike se sastoji od diodnog ispravljača koji se napaja iz jednofaznog ili trofaznog izvora, LC filtra i PWM (Pulse width modulation) naponski upravljanog izmjenjivača.

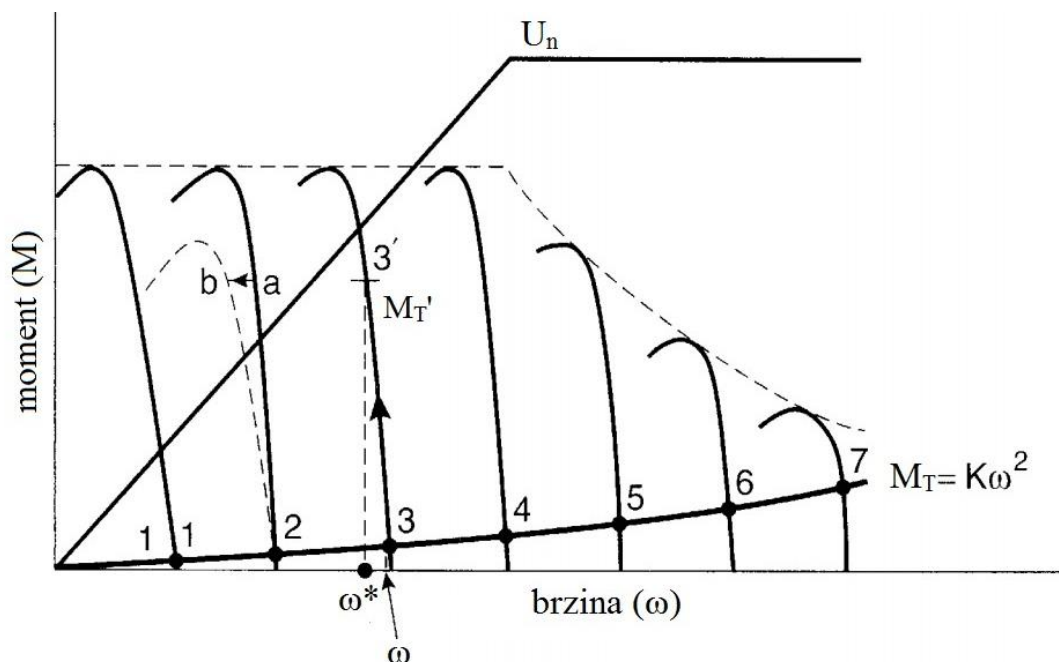


Slika 3.1. Blok shema metode otvorene petlje V/Hz s naponski upravljanim izmjenjivačem [3]

Za ovakvu vrstu regulacije nisu potrebni povratni signali. Frekvencija f^* je glavna upravljiva veličina iz razloga što je približno jednaka brzini rotora n zanemarujući mali iznos frekvencije klizanja stroja. Signal faznog napona U_n^* je direktno generiran iz frekvencijskog signala od strane faktora dobiti G tako da magnetski tok ostane konstantan. Kako frekvencija postaje mala pri malim brzinama, statorski otpor nastoji apsorbirati poveću količinu napona sa

statora te tako oslabljuje magnetski tok. Povišeni napon U_0 je doveden tako da bi se tok i odgovarajući maksimalni moment mogli spustiti do nulte vrijednosti brzine. Primjećuje se da efekt dovedenog povećanog napona postaje neznatan pri višim frekvencijama. Signal frekvencije f^* podešen je da proizvede kut signala Θ_e dok su odgovarajući sinusoidalni fazni naponi (U_a^* , U_b^* , U_c^*) generirani prema izrazima sa slike 3.1. [3].

Slika 3.2. prikazuje karakteristiku ovisnosti brzine o teretu u mirovanju pogona kojemu je vrsta tereta ventilator ili pumpa. Kako se frekvencija postepeno povećava brzina raste gotovo pa proporcionalno kao što se može i vidjeti nizom karakteristika pod brojevima od 1 do 7. Proces se glatko može odvijati u području oslabljenog polja gdje nazivni napon U_n odlazi u zasićenje.



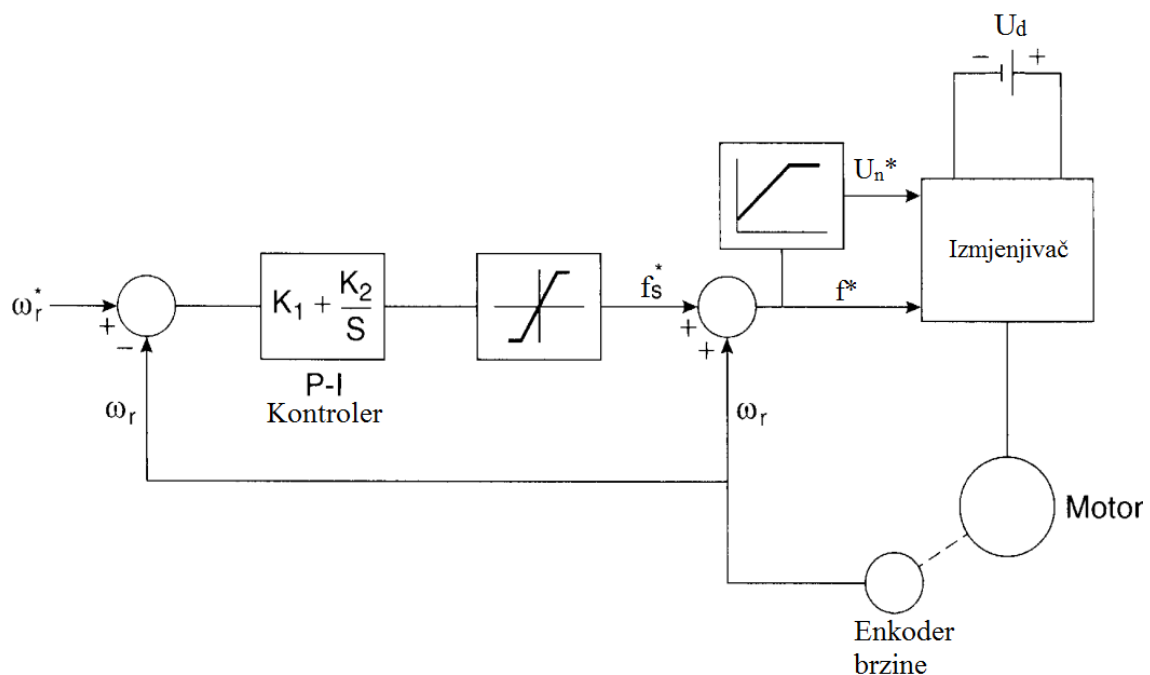
Slika 3.2. Karakteristika M/ω pri promjenama frekvencije, momenta i napona [3]

Ako broj **3** označava početnu radnu točku, a moment tereta M_T' poraste pri istoj frekvenciji, brzina će se smanjiti s veličine ω na veličinu ω^* . Ovo smanjenje je vrlo malo, osobito kod strojeva s velikom učinkovitošću i vrlo je tolerantno za pogone s pumpama ili ventilatorima gdje preciznost kontrole brzine nije potrebna.

Pretpostavimo da je pogon trenutno u radnoj točki **a** i da ima pripadnu krivulju te točke. Ako se linijski napon smanji, smanjit će se i napona na stezaljkama motora, a brzina će se smanjiti kao što prikazuje točka **b** (Sl. 3.2.). Ispravak pada brzine u otvorenoj petlji može se postići dodavanjem procijenjenog signala klizanja uz frekvencijsku naredbu. U slučaju da je

frekvencijska naredba f^* naglo promijenjena za mali iznos, klizanje će se promijeniti kako bi se promijenio iznos razvijenog momenta dok će brzina nastojati ostati konstantna zbog inercije stroja. Međutim, ako je cilj mijenjanje brzine u većim iznosima frekvencijske naredbe (pozitivnim ili negativnim), pogon će s vremenom postajati nestabilan [3].

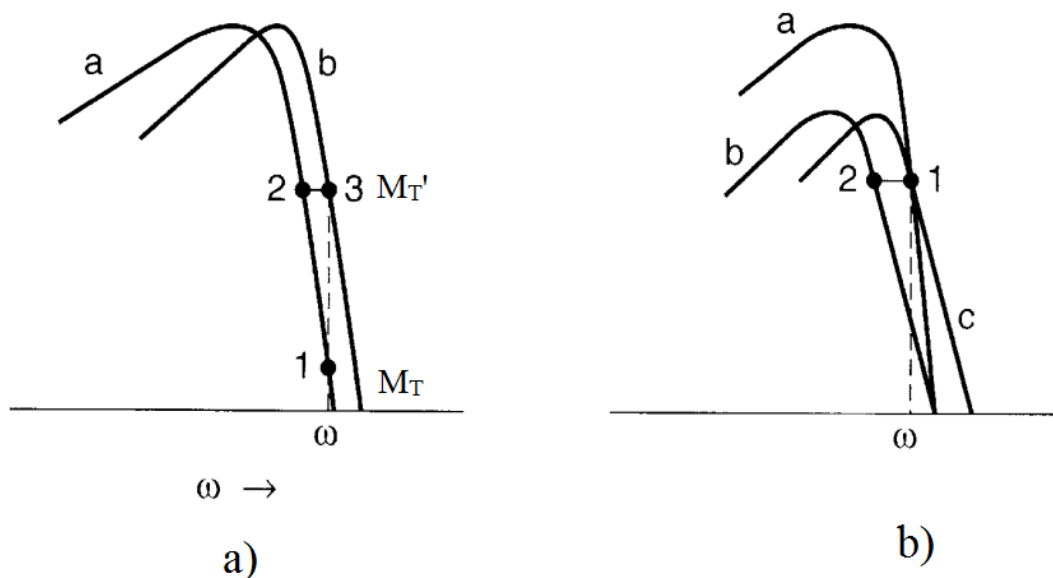
Na slici 3.3. je prikazana metoda regulacije brzine zatvorene petlje upravljane klizanjem koja radi tako da pogreška brzine petlje generira naredbu klizanja preko proporcionalno-integralnog (P-I) upravljača i ograničivača. Klizanje je pridodano povratnome signalu brzine kako bi stvorilo frekvencijsku naredbu ω_e^* . Ta frekvencijska naredba generira naponsku naredbu kroz V/Hz funkcijski generator koji uključuje kompenzaciju opadanja niske frekvencije u statoru. Klizanje je proporcionalno razvijenom momentu pa se shema može promatrati kao otvorena petlja upravljana momentom unutar koje je petlja za kontrolu brzine. Strujni signal povratne veze se ne koristi nigdje u petlji. Pomoću step-up naredbe motor slobodno ubrzava s ograničenim klizanjem koje odgovara struji statora ili ograničenju momenta, vrijednost klizanja nakon toga će se ustaliti kako je podešeno prema momentu tereta [3].



Slika 3.3. Shema metode kontrole brzine zatvorene petlje upravljane regulacijom V/Hz i klizanja [3]

Efekti koji nastaju promjenom momenta tereta i linijskog napona su prikazani na slici 3.4. Ako je početna radna točka broj **1** postavljena na krivulju **a** na slici **a**) i moment tereta poraste od točke M_T do točke M_T' , brzina će nastojati odgovarajuće toj promjeni pasti do točke **2**. Međutim, kontrola brzine petlje će povisivati frekvenciju sve dok brzina ne postigne vrijednost točke **3**. Iz razloga što nema zatvorene petlje upravljane tokom, promjena linijskog napona izazvati će blago skretanje toka.

Ako se početnu radnu točku koja je označena brojem **1** postavi na krivulju **a** na slici **b**) i smanji linijski napon, magnetski tok će se smanjiti pri čemu će nastojati prebaciti radnu točku u broj **2**. Rezultirajući pad brzine će utjecati na petlju brzine i povisiti će frekvenciju kako bi postigao brzinu iz točke **1** na krivulji **c**). Sustav radi vrlo dobro i u načinu rada oslabljenog polja [3].



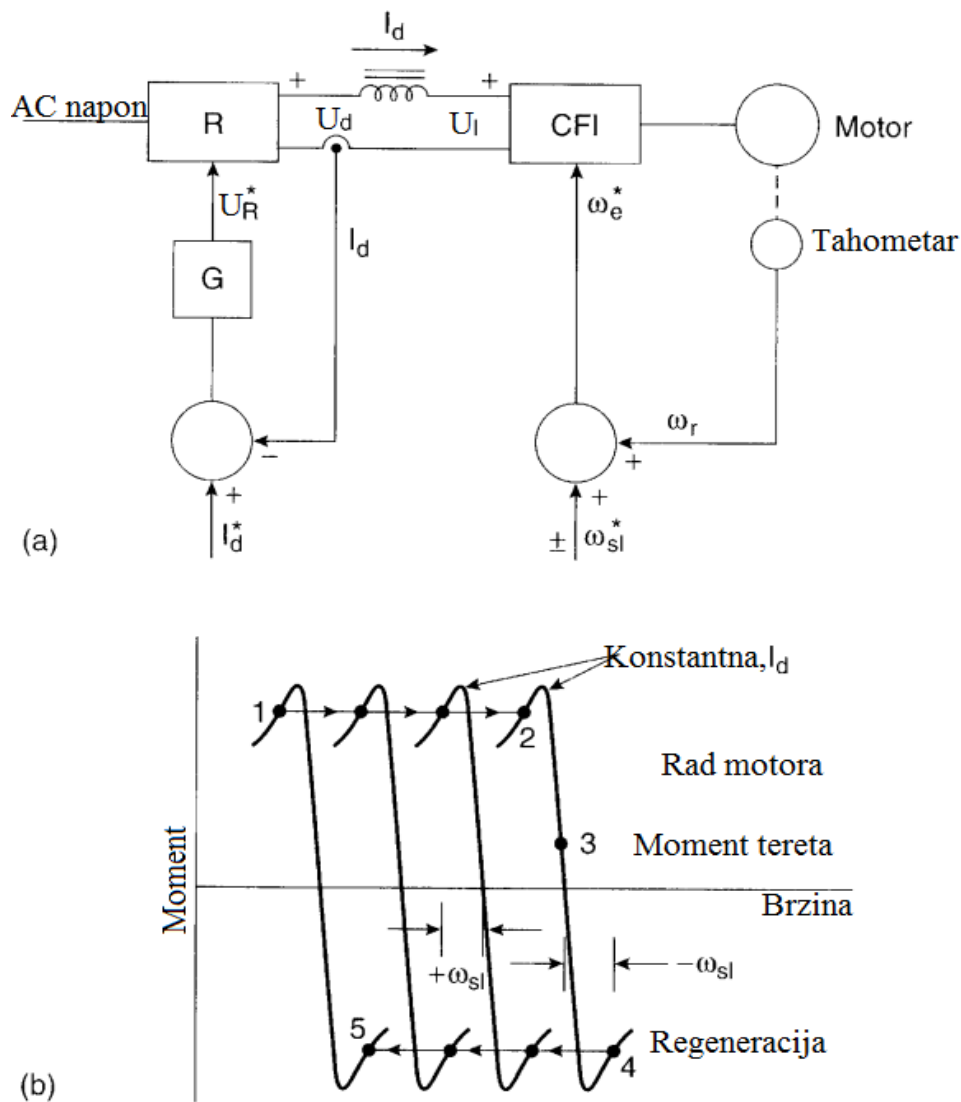
Slika 3.4. a) Efekt koji nastaje promjenom momenta tereta

b) Efekt koji nastaje promjenom linijskog napona [3]

3.1.2. Pretvarač sa strujnim ulazom u izmjenjivač

Neka od načela koja su objašnjena u prethodnom odlomku mogu se također primijeniti i u ovome. Kod pretvarača sa strujnim ulazom u izmjenjivač, dvije glavne kontrolne varijable su

struja i frekvencija izmjenjivača gdje se struja može određivati varirajućim kutom okidanja na prednjem djelu tiristorskog ispravljača. Nažalost, pretvarač sa strujnim ulazom u izmjenjivač ne može raditi u otvorenoj petlji kao pretvarač s naponskim ulazom u izmjenjivač. Sustav upravljanja minimalno zatvorene petlje gdje su struja I_d i klizanje s upravljani neovisno jedan o drugom prikazani na slici 3.5. pod **a**) dok je pod **b**) prikazana karakteristika njihovog djelovanja.



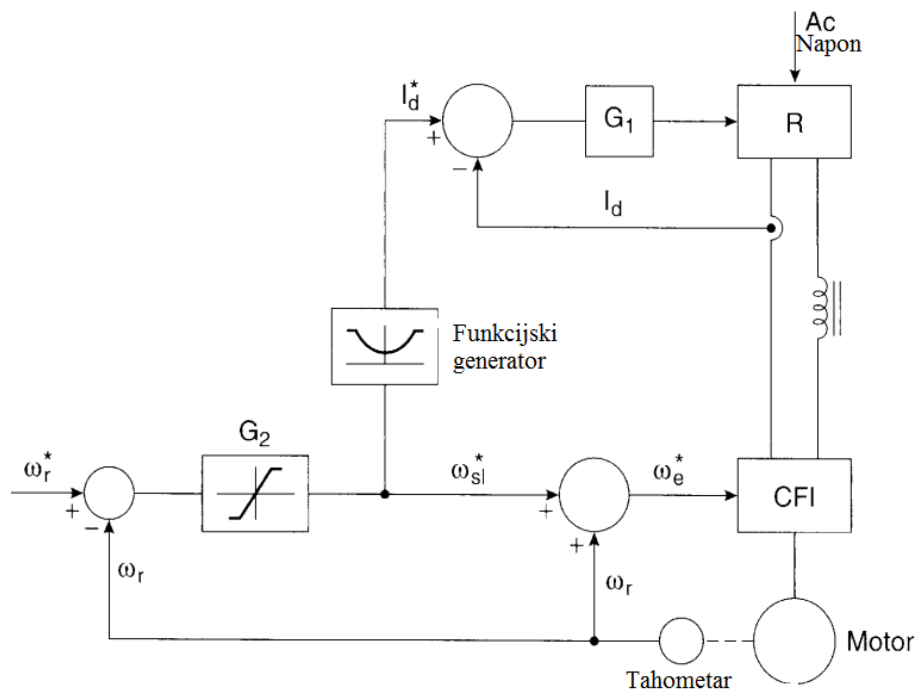
Slika 3.5. a) Shema sustava upravljana minimalno zatvorene petlje

b) Karakteristika ovisnosti brzine o momentu pri akceleraciji i deceleraciji [3]

Struja I_d je upravljana pomoću povratne petlje koja kontrolira izlazni napon U_d ispravljača. Naredba klizanja je dodana sa signalom brzine ω_r kako bi se generirala frekvencijska

naredba ω_e^* . Pri ubrzanju klizanje je pozitivno, ali regeneracija će biti efektivnija s negativnom naredbom klizanja kada će oba napona (U_d i U_i) postati negativni, a snaga se vratiti prema izvoru napajanja. Najveći nedostatak ove metode je što se ne može kontrolirati magnetski tok. Ubrzanje motora pri konstantnom momentu od točke 1 do točke 2 s konstantnima I_d i ω_{sl} je prikazano na slici pod **b**). Stroj s namjerom radi u statički nestabilnom području krivine tako da bi magnetski tok ostao nezasićen. U ustaljenom stanju točke 3, ako je klizanje smanjeno da bi se uravnotežio dobiveni moment s momentom tereta, zasićenje će se pojaviti. Ako je struja I_d smanjena pri konstantnom klizanju, tok bi mogao biti premali.

Praktičnije i mnogo naprednije skalarno upravljanje pretvarača sa strujnim ulazom u izmjenjivač prikazano je na slici 3.6. U ovom slučaju petlja kontrole brzine upravlja momentom kontrolom klizanja kao i inače, ali također upravlja i strujom I_d^* kroz funkcijski generator kako bi se održao konstantni tok. Kada je klizanje jednako nuli, proizvedeni moment je također nula, ali struja ima minimalnu vrijednost koja odgovara struji magnetiziranja tog stroja. U regeneracijskom načinu klizanje postaje negativno, ali je relacija $I_d^* - \omega_{sl}^*$ simetrična motorskom načinu rada. Otvorena petlja, pred podešeno I_d^* upravljanje je zadovoljavajuće, ali ima jedan nedostatak: tok se mijenja promjenom ostalih parametara [3].

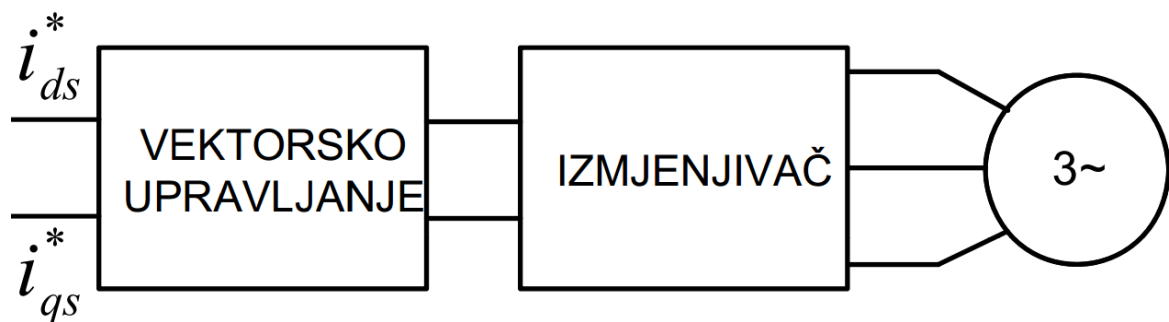


Sl. 3.6. Shema pretvarača sa strujnim ulazom u izmjenjivač s upravljanom brzinom i tokom [3]

3.2. Vektorska regulacija

Vektorsko upravljanje asinkronih motora temelji se na regulaciji momenta nezavisno uzbuđenog istosmjernog motora. Upravljanje nezavisno uzbuđenog istosmjernog motora bazira se na upravljanju dva zasebna el. kruga: uzbudnom i armaturnom. To znači da kada je moment upravljan pomoću struje armature, magnetski tok u rotoru je ne taknut te se dobije brz prijelazni odziv i visok omjer momenta i struje s određenim tokom rotora. Pošto su magnetski tokovi stvoreni protjecanjem armature i uzbude okomiti, može se reći da su raspregnuti. Zbog raspregnutosti upravljanih magnetskih tokova, pri promjeni struje rotora, mijenjat će se tok rotorskog kruga dok će tok armaturnog kruga ostati ne promijenjen. Ovakav način upravljanja može se implementirati kod asinkronih motora ako se upravljanje promatra unutra referentnog okvira sinkronog okretanja (d^e-q^e), gdje se sinusoidalne varijable pojavljuju kao istosmjerne veličine u ustaljenom stanju [4].

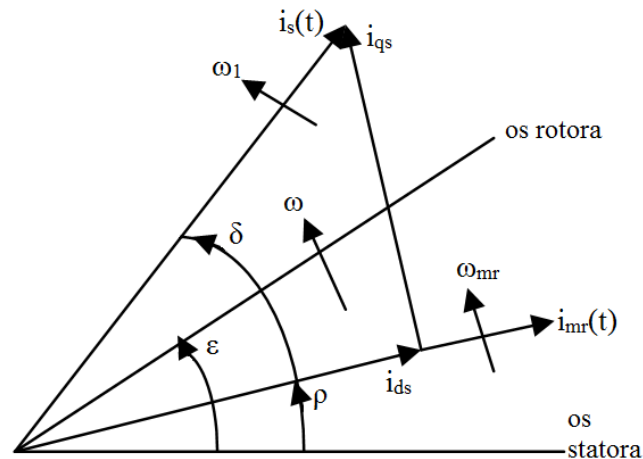
Na slici 3.7. prikazan je asinkroni motor ispred kojeg su pretvarač i vektorsko upravljanje koje je predstavljeno s dva strujna ulaza, i_{ds}^* i i_{qs}^* . Ta dva strujna ulaza su komponente statorske struje i_s pri čemu je i_{ds} uzdužna, a i_{qs} poprečna komponenta statorske struje.



Slika 3.7. Shema vektorskog upravljanja asinkronog motora [5]

Promatraju se kao predstavnici izmjeničnih sinusnih komponenata struje magnetiziranja (toka) i struje momenta. Prva struje je komponenta u smjeru vektora struje magnetiziranja motora, a druga struja je komponenta koja je okomita na vektor struje magnetiziranja rotora kao što se može vidjeti na slici 3.8. To znači da kada se upravlja komponentom i_{qs}^* da se mijenja samo struja i_{qs} , ali ne utječe na tok. Također kada se mijenja i_{ds}^* , mijenja se samo tok, a struja i_{qs}

ostaje ne promijenjena. Iz navedenog se može zaključiti da su i_{ds} i i_{qs} vektori okomiti u svim točkama radnoga područja. U stacionarnom stanju motora i_{ds} i i_{qs} su konstantne veličine dok vektor i_s rotira sinkrono (uz fazni pomak ovisan o opterećenju motora) s vektorom struja magnetiziranja rotora i_{mr} [4,5].



Slika 3.8. Kompleksni vektor struje statora u rotirajućem koordinatnom sustavu toka vektora [6]

Struja rotora analogna je struji i_{ds} dok je armaturna struja analogna struji i_{qs} [4]:

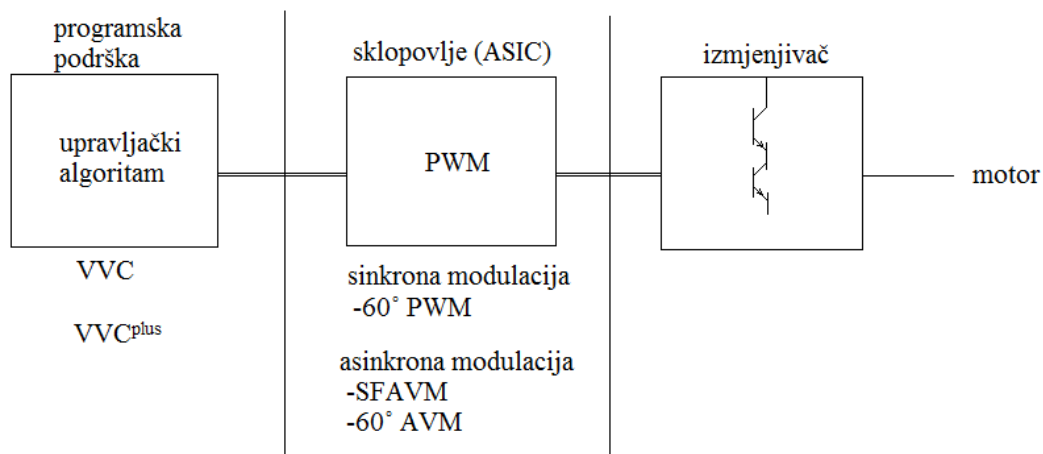
$$M = K_t \Phi_{rmax} i_{qs} = K_t' i_{ds} i_{qs} \quad (3-1)$$

gdje je: Φ_{rmax} vršna vrijednost magnetskog toka, a K_t konstanta [4]

Princip vektorske regulacije temelji se na matematičkom modelu motora gdje se uzimaju u obzir statička i dinamička stanja elektromagnetskih i mehaničkih pojava tog motora. Pod statička i dinamička stanja elektromagnetskih i mehaničkih pojava spadaju određivanje struje rotora koja s magnetskim tokom stvara momente te struja magnetiziranja koja stvara magnetski tok. Svrha određivanja tih struja je upravljanje momentom i brzinom rotora. Zadatak vektorske regulacije je održavanje struja i_{ds} i i_{qs} u zadanim iznosima pri čemu i_{ds} treba biti konstantna dok komponenta struje i_{qs} treba biti prema iznosu momenta motora u određenom trenutku [6].

3.2.1. VVC (Voltage vector control) upravljanje

Danfossovi pretvarači koriste svoja vlastita načela upravljanja. Za FC-302 pretvarač se koriste VVC^{plus} , FVC te U/f koje je obrađeno u prethodnom poglavlju. Upravljanje frekvencijskih pretvarača s naponskim međukrugom svodi se na upravljanje naponskim vektorom. Na slici 3.9. nalazi se Danfossovo načelo upravljanja gdje upravljački algoritam izračunava trenutke sklapanja sklopki PWM izmjenjivača.



Slika 3.9. Danfossovo načelo upravljanja [7]

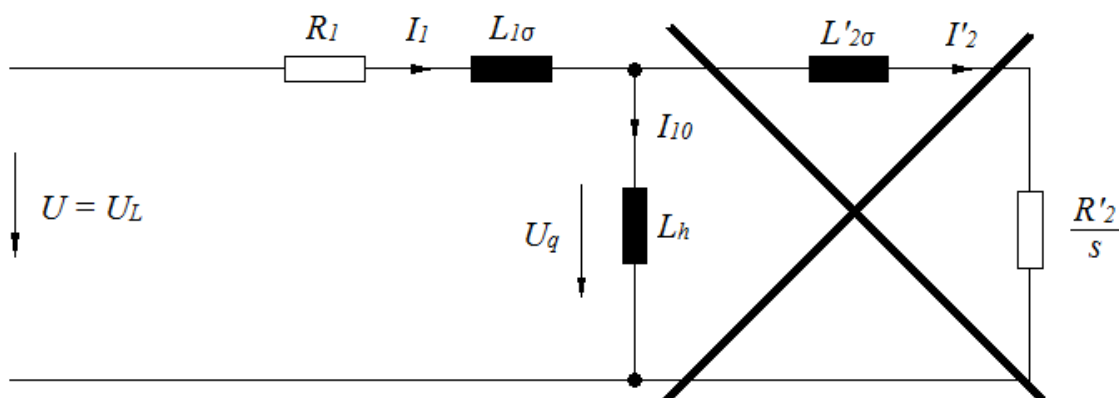
Postoji i obično VVC upravljanje koje se sastoji od upravljanja amplitudom i frekvencijom naponskog vektora. Te dvije veličine korigiraju se kompenzacijom opterećenja i klizanja, a kut naponskog vektora odrediti će unaprijed podešena brzina vrtnje motora te sklopna frekvencija pretvarača. Temelj VVC upravljanja je matematički model motora kojim se proračunava optimalno magnetiziranje motora kod promjenjivog opterećenja primjenom kompenzacijskih parametara. Unutar ASIC-a tj. sklopovlja nalazi se 60° PWM sinkrona modulacija (slika 3.9.) koja određuje optimalne sklopne trenutke poluvodičkih sklopki izmjenjivača. VVC upravljanje temelji se na digitalnoj generaciji zahtijevanih izlaznih napona i ono osigurava da izlazni napon frekvencijskog pretvarača postiže nazivni napon pojne mreže te da je struja sinusoidalna, a rad motora isti kao i kod izravnog priključenja na pojnu mrežu. Magnetiziranje motora je optimalno i postiže se tako da frekvencijski pretvarač uzima u obzir konstante motora kao što su otpor i induktivitet statora pri proračunu optimalnog izlaznog napona. Pretvarač upravlja izlaznim naponom ovisno o opterećenju tako što mu je izlazni napon prilagođen tipu motora [7].

VVC^{plus} upravljanje koristi se kod PWM izmjenjivača s konstantnim utisnutim naponom te se zasniva na vektorskoj modulaciji. Točnije rečeno VVC^{plus} upravljanje je poboljšani matematički model motora koji omogućuje poboljšanu kompenzaciju opterećenja i klizanja u odnosu na VVC. Kod ovog načina upravljanja mjere se i djelatna i jalova komponenta struje te se dovode upravljačkom sklopu. Upravljanje kutom vektora napona uvelike poboljšava dinamičke karakteristike pogona u području 0...10 Hz, a to je područje u kojem kod pogona s PWM izmjenjivačima i U/f upravljanjem dolazi do problema u radu. Optimalni sklopni trenuci poluvodičkih sklopki izmjenjivača računaju se ili za SFAVM ili za 60°-AVM (slika 3.9.). Kod odabira modulacije gleda se ona koja daje manji pulsirajući moment u zračnom rasporu. Modulaciju može izabrati sam korisnik ili može prepustiti izmjenjivaču koji će odabrati prema iznosu temperature rashladnog tijela. Ako je temperatura manja od 75° C, koristiti će SFAVM, u suprotnome će koristiti 60°-AVM. Pri VVC^{plus} upravljanju ima razlika između rada u praznom hodu i rada pod normalnim opterećenjem.

Kada motor radi u praznom hodu, struja rotora je jednaka nuli ($I_2 = 0$), a rotor se vrti sinkronom brzinom (slika 3.10.). Napon praznog hoda U_L određuje se korištenjem kataloških podataka motora [7] :

$$U = U_L = (R_1 + j\omega_s L_s) I_{10} \quad (3-2)$$

Prema jednadžbi (3-2) R_1 predstavlja otpor statora, I_{10} struju magnetiziranja motora, $L_{1\sigma}$ rasipni induktivitet statora, L_h induktivitet magnetiziranja, L_s induktivitet statora, a ω_s frekvenciju napona napajanja statora [7].



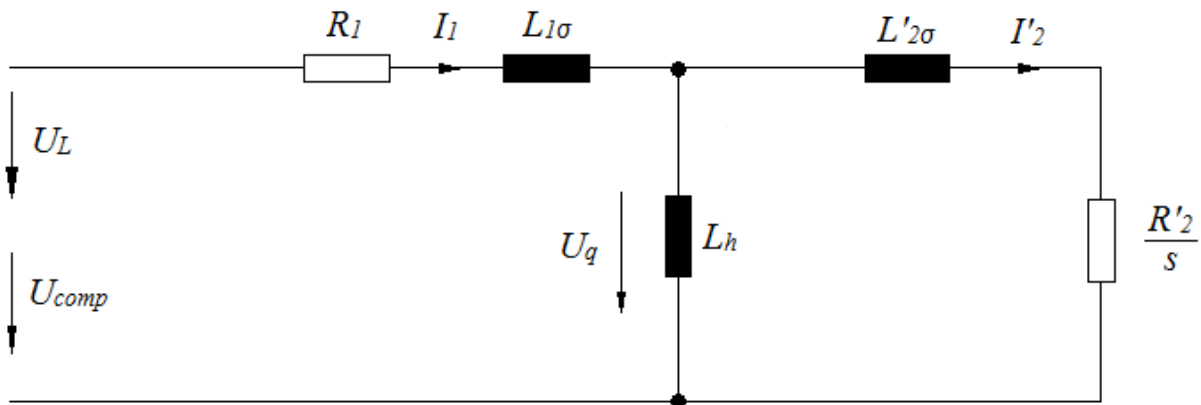
Slika 3.10. Nadomjesna shema trofaznog izmjeničnog motora u praznom hodu [7]

Upravljanje tijekom praznog hoda vrši se tako da generator naponskog vektora računa amplitudu napona U_L i kut Θ_L pomoću frekvencije f , struje I_{10} , otpora R_1 te induktiviteta statora L_s kao što je prikazano na slici 3.10. Dobivena amplituda naponskog vektora zbroj je osnovnog napona, kompenzacijskog napona te napona pokretanja dok je kut naponskog vektora zbroj četiriju komponenti. Rezolucija izlazne frekvencije određena je rezolucijom Θ -komponenti i frekvencije f te je jedna od Θ -komponenti čija je vrijednost izražena kao Θ u praznom hodu Θ_0 . Služi kako bi se poboljšalo upravljanje kutom naponskog vektora pri ubrzanju u području malih brzina vrtnje što omogućava precizno upravljanje strujnim vektorom. U slučaju da nema Θ_0 komponente, strujni vektor bi narastao i premagnetizirao motor pri čemu ne bi stvorio moment.

Kada motor radi pod opterećenjem, kroz rotor teče djelatna struja I_2' (slika 3.11.). U ovome pogonskom stanju napon statora potrebno je povećati za iznos tzv. kompenzacijskog napona U_{comp} iz razloga da se ne bi smanjilo magnetiziranje statora [7].

$$U = U_{teret} = U_L + U_{comp} \quad (3-3)$$

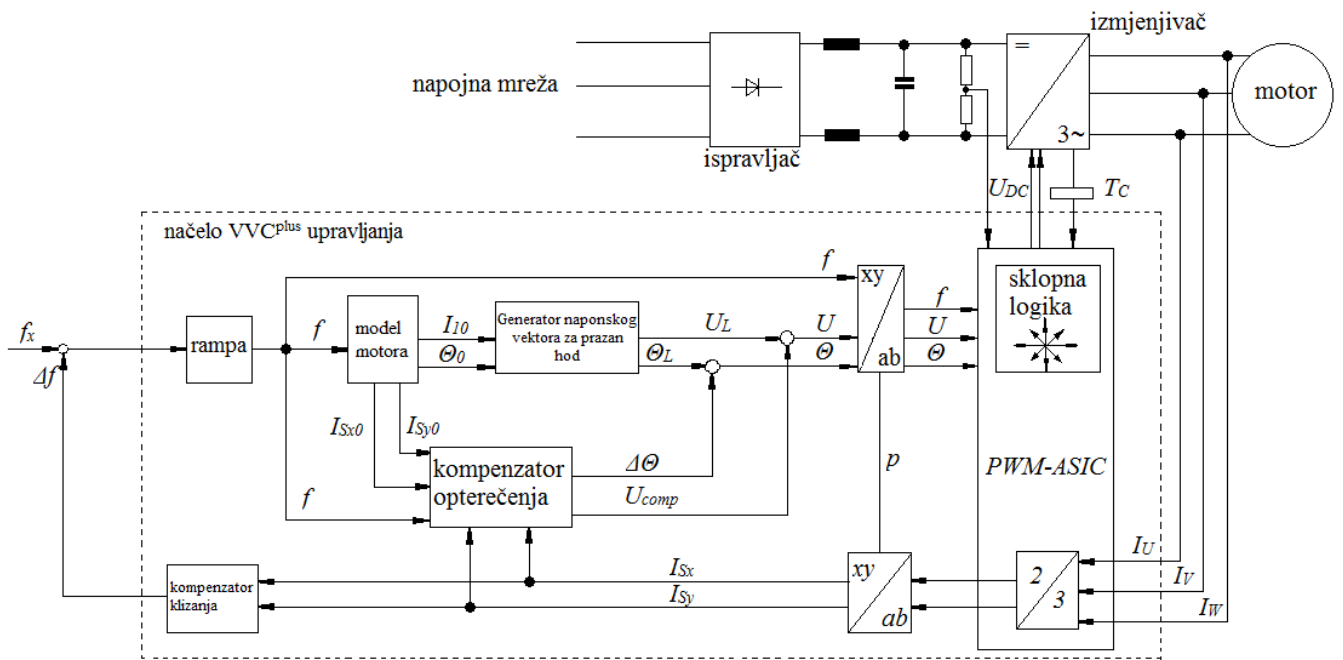
Prema relaciji (3-3) napon statora pod teretom U_{teret} jednak je zbroju napona praznog hoda U_L i kompenzacijskog napona U_{comp} [7].



Slika 3.11. Nadomjesna shema trofaznog izmjeničnog motora pod opterećenjem [7]

Iznos kompenzacijskog napona računa se pomoću struje neopterećenog i opterećenog motora i odabranog područja brzine vrtnje. Na slici 3.12. je prikazana osnovna blokovska shema VVC^{plus} upravljanja. Pomoću modela motora računaju se ulazne nazivne vrijednosti kao što su struje i kutovi u praznom hodu te ih koriste kompenzator opterećenja (I_{Sx0} , I_{Sy0}) i generator naponskog vektora (I_{10} , Θ_0). Temeljem znanja iznosa stvarnih vrijednosti u praznom hodu

moguće je točno procijeniti moment tereta na osovini. Pomoću faznih struja I_U, I_V, I_W računaju se jalove I_{Sx} i djelatne struje I_{Sy} . Kompenzator opterećenja će na osnovi struja $I_{Sx0}, I_{Sy0}, I_{Sx}, I_{Sy}$ i stvarne vrijednosti naponskog vektora procijeniti moment u zračnom rasporu te izračunati iznos napona U_{comp} koji je potrebno dodati radi održanja nazivne vrijednosti jakosti magnetskog polja. Taj isti kompenzator popravljja odstupanje vektora $\Delta\theta$ koje nastaje zbog opterećenja na osovini. Izlazni naponski vektor prikazuje se u polarnom obliku i upravljanje njime je vrlo korisno kod malih brzina u području gdje se upravljanjem kuta naponskog vektora mogu poboljšati dinamičke karakteristike [7].

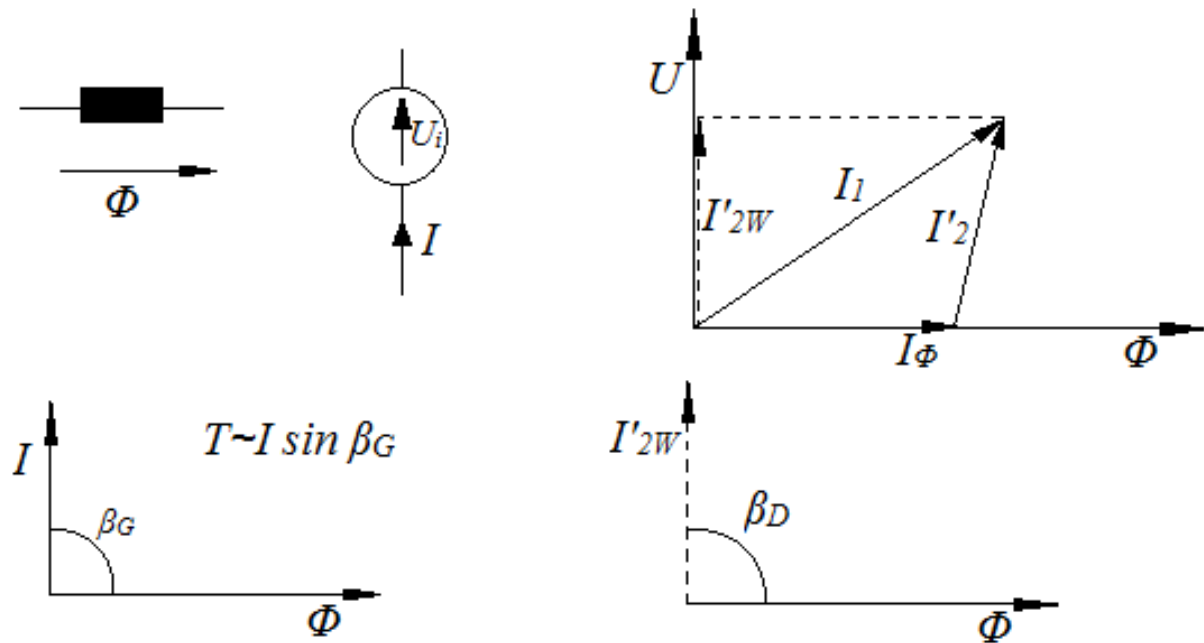


Slika 3.12. Osnovna blokovska shema VVC^{plus} upravljanja [7]

3.2.2. FVC (Flux vector control) upravljanje

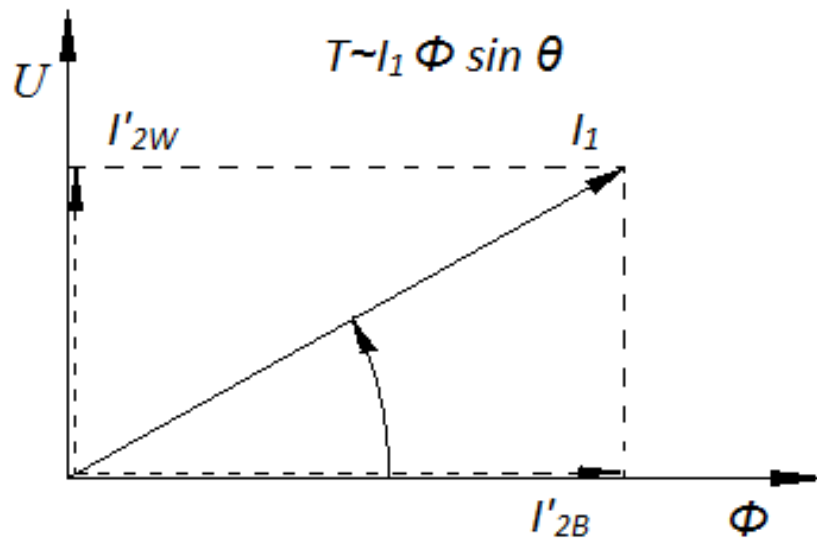
FVC način upravljanje bazira se na upravljanju okretnim poljem. Razlika između VVC i FVC načina upravljanja je u načinu računanja djelatne struje, struje magnetiziranja te okretnog momenta. Slika 3.13. prikazuje usporedbu istosmjernog i trofaznog asinkronog motora te njihove razlike. Na lijevoj strani se nalazi istosmjerni, a na desnoj asinkroni motor. U istosmjernom motoru os magnetskog polja uzbuđenog namota Φ te os magnetskog polja armaturnog namota kojeg stvara struja armature I su ne promjenjivog smjera što određuje mjesto postavljanja uzbuđenog namota i četkica kao što je prikazano na lijevoj strani slike 3.13. Moment istosmjernog

motora u nekoj radnoj točki prema karakteristici sa slike 3.13. jednak je umnošku uzbuđnog toka Φ i struje armature I . Pri tome treba napomenuti da uzbuđni tok Φ nastaje od struje uzbuđne. Iznosi struja armature i uzbuđne mogu se mjeriti te po potrebi mijenjati ne ovisno jedan o drugome što znači da se momentom može upravljati bilo kojom od te dvije struje.



Slika 3.13. Usporedba istosmjernog motora s asinkronim motorom [5]

Desna strana slike 3.13. prikazuje pojednostavljeni fazorski dijagram asinkronog motora u nekoj radnoj točki. Kut između fazora toka Φ i fazora struje rotora I'_2 ovisi o opterećenju, a vrijednosti ovih dviju veličina ne mogu se izravno mjeriti u statorskom krugu. Ali se zato pomoću veze između struje statora I_1 koja se može izmjeriti i magnetskog toka Φ može izračunati zakretni moment uporabom matematičkog modela motora. Potrebno je napomenuti da se struja statora I_1 rastavlja na djelatnu struju rotora I'_{2W} i na komponentu I'_{2B} pri čemu I'_{2W} s tokom Φ stvara zakretni moment, a komponenta I'_{2B} je odgovorna za magnetski tok (sl.3.14.). Pošto je kut između te dvije komponente jednak 90° , njihovo korištenje omogućuje odvojeno djelovanje na zakretni moment i magnetski tok. Da bi se postiglo odvojeno upravljanje potrebni su regulator zakretnog momenta i regulator magnetskog toka što omogućava dinamičko upravljanje slično kao i kod istosmjernog motora. Razlika je ta što upravljački sklop istosmjernog mora imati signal povratne veze [7].



Slika 3.14. Izračun struja izmjeničnog motora kod upravljanja poljem [7]

4. ANALIZA RAZLIČITIH NAČINA UPRAVLJANJA ASINKRONOG MOTORA KORIŠTENJEM FREKVENCIJSKOG PRETVARAČA DANFOSS FC302

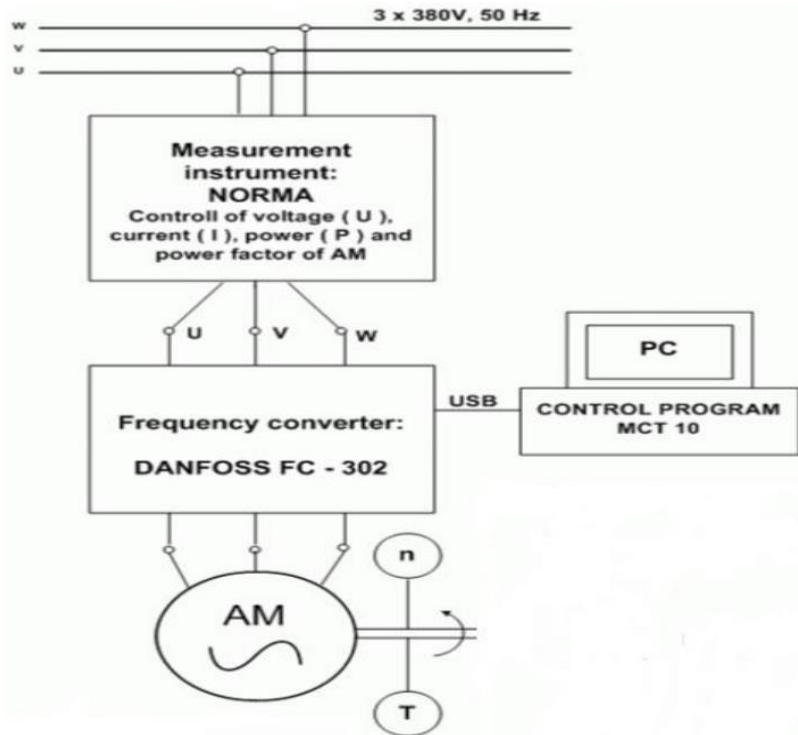
Unutar četvrtog poglavlja biti će prikazani sheme spojeva, kataloški podaci motora i pretvarača, rezultati te komentari rezultata dobivenih mjerenjem. Pošto će se mjerenja obavljati u praznom hodu i prilikom promjene tereta, najdjelotvorniji način upravljanja će biti onaj kojemu će brzina i frekvencija biti približno sličnih vrijednosti u praznom hodu te pri promjeni opterećenja. Iako neće svi načini upravljanja biti jednako učinkoviti, svaki od navedenih je dovoljno dobar za neku primjenu što govori da je frekvencijski pretvarač iznimno koristan uređaj uz to što smanjuje struju i moment pri pokretanju.

4.1. Sheme spojeva i kataloški podaci motora i frekvencijskog pretvarača

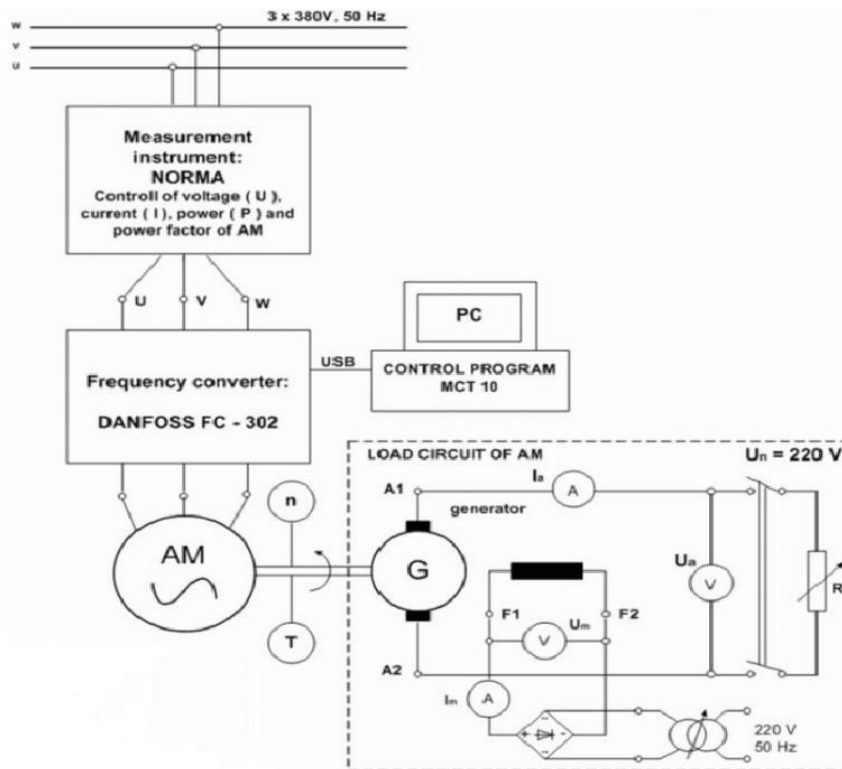
Slika 4.1. prikazuje shemu spoja trofaznog asinkronog motora i Danfoss FC-302 frekvencijskog pretvarača u praznom hodu. Između izvora trofazne struje i frekvencijskog pretvarača nalazi se uređaj za kontrolu napona, struje i snage. Programski paket MCT-10 je spojen s frekvencijskim pretvaračem pomoću USB priključka. Prvi dio mjerenja se odnosi na rad trofaznog asinkronog motora u spoju trokut koji radi bez opterećenja tj. u praznom hodu.

Prema slici 4.2. primjećuje se da je obje shema s te slike gotovo identična shemi sa slike 4.1. uz dodatak istosmjernog Siemens generatora koji će predstavljati teret i koji će omogućiti drugi dio mjerenja nakon promjene tereta. Programski paket MCT-10 mjeri tražene veličine i prikazuje ih s desne strane korisničkog sučelja dok se na sredini prikazuju odabrane mjerne veličine u grafičkom obliku tj. grafički prikaz mjerenih veličina u ovisnosti o vremenu.

Tablica 4.1. prikazuje kataloške podatke trofaznog asinkronog motora koji čiji su namoti za vrijeme vježbe bili spojeni u spoj trokut. Motor razvija snagu od 4 kW, a frekvencijski pretvarač je dizajniran za upravljanje strojevima snage do 5,5 kW i naponom od 380 V do 550 V kao što je i prikazano u tablici 4.2.



Slika 4.1. Shema spoja za snimanje karakteristika upravljanja asinkronim motorom u praznom hodu [8]



Slika 4.2. Shema spoja za snimanje karakteristika upravljanja opterećenog asinkronog motora [8]

Tablica 4.1. Kataloški podaci asinkronog motora

Končar		
Code 27666	N°528011	
Tip	5AZ142M-4B3	
Snaga	4kW	1420 okr/min
Trokut	380 V	8,7 A
Zvijezda	660 V	5 A
50 Hz	0,82 cosφ	3 ~
Made in Croatia		

Tablica 4.2. Kataloški podaci frekvencijskog pretvarača Danfoss FC-302

Parametri	Informacije o frekvencijskom pretvaraču	Informacije o bazi podataka
Tip serije uređaja	FC - 302	FC – 302
Snaga uređaja	5,5 kW	5,5 kW
Osnovna SW verzija	380 V – 500 V	380 V – 500 V
Opcija A	-	-
Opcija B	-	-
Opcija C0	04,32 MCO 305	MCO 305
Opcija C1	-	-

4.2. Postupak mjerenja






Mjerenje se odvijalo u nekoliko faza. Pošto je bilo potrebno snimiti dinamičko ponašanje asinkronog motora za tri načina upravljanja (U/f, VVC, FVC), odrađeno je mjerenje za svaku od navedenih vrsta upravljanja u praznome hodu (slika 4.1.) te pri opterećenju na osovini motora (slika 4.2.). Referentna vrijednost brzine vrtnje elektromotora podešena je na 1500 o/min u praznom hodu. Pri mjerenju s promjenom tereta koristio se Siemens generator na kojemu je bila

podešena snaga od 1.44 kW, struja 8 A te napon 180 V. Načini upravljanja na frekvencijskom pretvaraču su se odabirali na sljedeći način:

Tablica 4.3. Odabir načina upravljanja

Redni broj radnje	Broj parametra	Značenje parametra
1-**	1	Load and motor
1-*	1-0	General settings
	1-01	Motor control principle
	1-010	U/f
	1-011	VVC +
	1-012	Flux sensorless
	1-013	Flux w/motor

Tablica 4.4. Vrijednost izmjerenih veličina po podjeljku

Br.	Boja	Veličina	Vrijednost po podjeljku
1.		Napon [V]	100
2.		Frekvencija [Hz]	10
3.		Struja [A]	2
4.		Moment [Nm]	10
5.		Brzina vrtnje [okr/min]	500

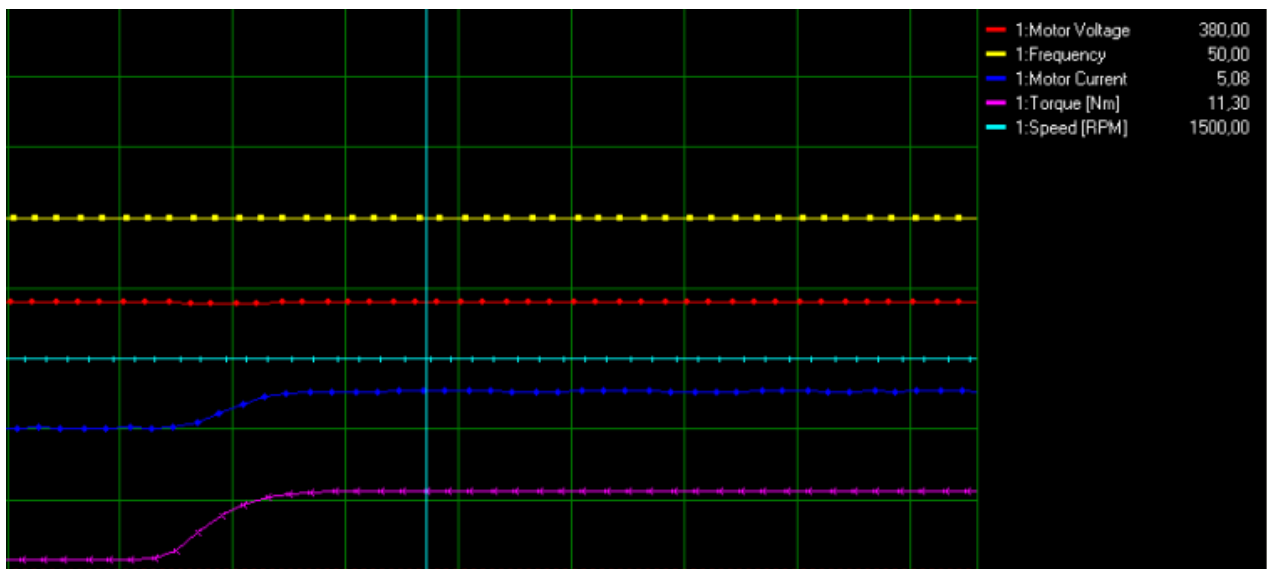
4.2.1. U/f način upravljanja

U prvom mjerenju korišten je skalarni način upravljanja. Na frekvencijskom pretvaraču podešena je referentna vrijednost brzine okretanja rotora od 1500 okr/min. Lijevi dio slike 4.3. prikazuje prazni hod kod kojega su sve vrijednosti ustaljene. Nakon praznog hoda dolazi do promjene tereta i nastaje prijelazno razdoblje koje traje 0.5 s nakon kojega dolazi do novih vrijednosti mjerenih veličina koje postaju ustaljene. Iz rezultata je moguće vidjeti da je nakon prijelazne pojave došlo do pada brzine i frekvencije dok je napon ostao isti, a struja i snaga

porasli. Podešeni napon prije i poslije prijelazne pojave ostao je isti što je jedna od karakteristika skalarne regulacije. Programski paket MCT-10 nije prikazao pad frekvencije niti unutar prijelazne pojave niti nakon nje. Moguće je doći do zaključka da program nije zabilježio pad frekvencije jer se radi o skalarnoj regulaciji kod koje su brzina vrtnje i frekvencija proporcionalne. Skalarni način se pokazao kao najbrži od ova 3 načina upravljanja kada je riječ o trajanju prijelazne pojave, ali zato se brzina smanjila najviše te je moment najveći iz čega proizlazi zaključak da oblici vektorske regulacije daju bolje rezultate za razliku od skalarne regulacije.

Tablica 4.5. Vrijednosti izmjerenih veličina u praznom hodu

Način rada	Prazni hod	Promjena tereta
Napon [V]	380	380
Frekvencija [Hz]	49,93	49,30
Struja [A]	4,06	5,07
Moment [Nm]	1,55	11,30
Brzina vrtnje [okr/min]	1498	1479



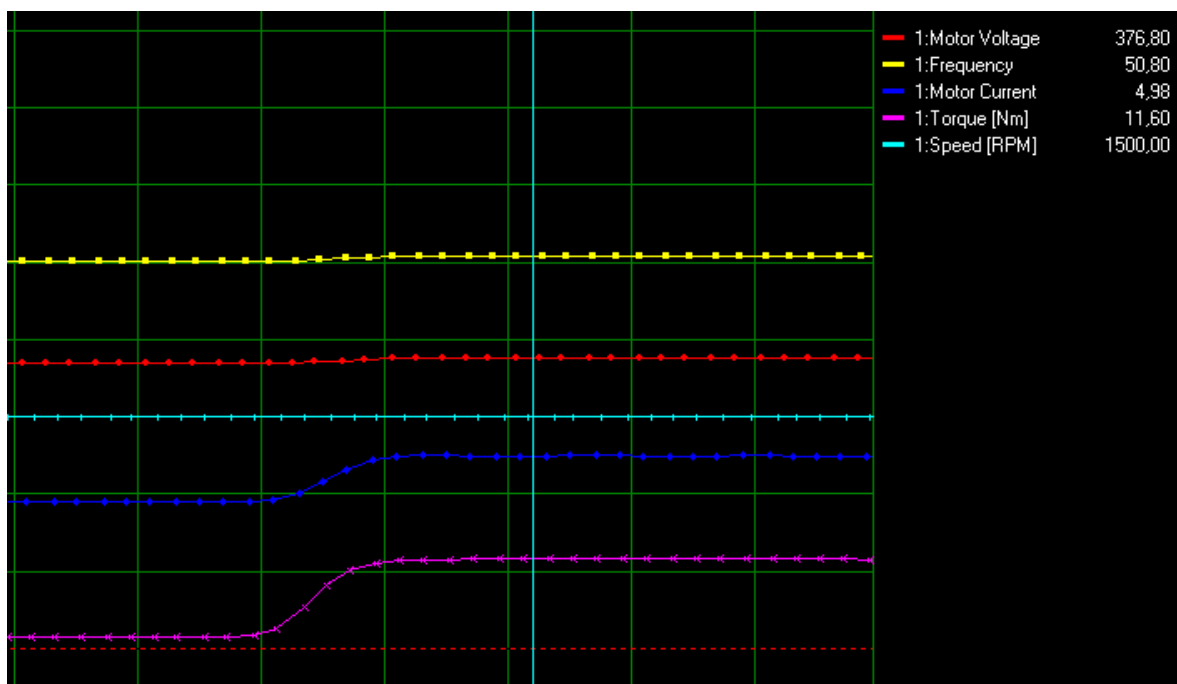
Slika 4.3. Karakteristike ovisnosti brzine, frekvencije, struje, napona i momenta o vremenu u praznom hodu te pri promjeni opterećenja skalarno upravljano motora

4.2.2. VVC^{plus} način upravljanja

Kao i kod prethodnog načina upravljanja, lijevi dio slike prikazuje prazni hod s ustaljenim vrijednostima mjerenih veličina nakon čega slijedi prijelazna promjena. Unutar prijelazne pojave koja traje 0,75 s što je malo duže u odnosu na trajanje prijelazne pojave kod skalarnog načina upravljanja, vidljivi su sljedeći rezultati: napon je porastao za 7 V, a frekvencija i brzina vrtnje skoro da se i nisu promijenili što ukazuje na vrlo visoku učinkovitost VVC+ regulacije. Moment i struja su najniži od sva tri načina upravljanja što također ukazuje na najviši stupanj efikasnosti od ova tri ponuđena. Slika 4.4. prikazuje iznimno ravnu liniju brzine vrtnje i frekvencije koja ima blagi porast nakon čega dolazi do ustaljene vrijednosti. VVC+ je jedini način upravljanja u kojemu se brzina vrtnje povećala nakon dodanog tereta. Vrijednosti u praznom hodu su vrlo blizu podešenih na početku mjerenje, osim napona koji je za 10 V niži, ali to ne utječe niti malo na učinkovitost i efikasnost VVC+ regulacije koja se pokazala kao način upravljanja sa širokom primjenom iz razloga što drastično smanjuje poteznu struju i potezni moment pri pokretanju elektromotora. MCT-10 programski paket se pokazao kao vrlo točan u ovome mjerenju tj. za VVC+ način upravljanja.

Tablica 4.6. Vrijednost izmjerenih veličina u praznom hodu

Način rada	Prazni hod	Promjena tereta
Napon [V]	370	377
Frekvencija [Hz]	50,03	50,06
Struja [A]	3,81	4,95
Moment [Nm]	1,55	11,04
Brzina vrtnje [okr/min]	1501	1502



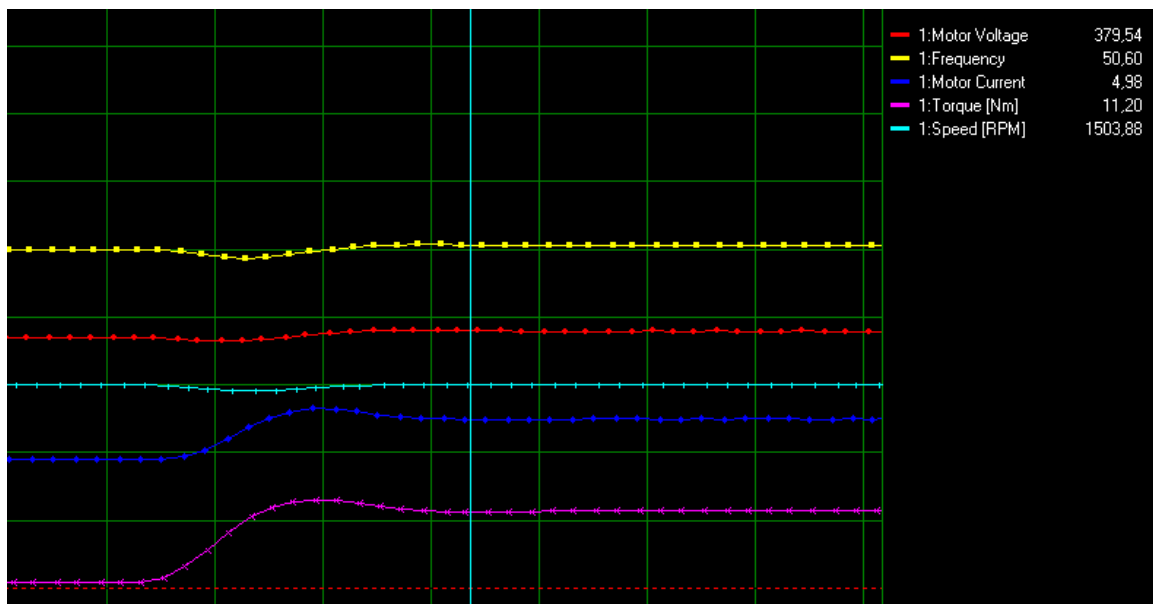
Slika 4.4. Karakteristike ovisnosti brzine, frekvencije, struje, napona i momenta o vremenu u praznom hodu te pri promjeni opterećenja VVC^{plus} upravljano motora

4.2.3. FVC upravljanje

Zadnji od načina upravljanja je FVC način koji je na neki način sličan VVC+ regulaciji jer se radi također o vektorskoj regulaciji, ali postoje razlike po kojima se vidi da je VVC+ ipak bolji od FVC. Porast napona od 9 V je mrvicu veći od promjene napona od 7 V kod VVC+. U ovome mjerenju dogodio se pad frekvencije isto kao i kod skalarnog samo što se radi o manjoj vrijednosti, a brzina vrtnje se smanjila tek za nekoliko okretaja po minuti što pokazuje da je FVC način upravljanja također vrlo efikasan i učinkovit slično kao i VVC+, ali ipak ne toliko. Prijelazna pojava je trajala približno oko 1,25 s i to je najduže od prijelaznih pojava ova tri korištena načina upravljanja. Za razliku od VVC+ ovdje dolazi do pada frekvencije tijekom prijelazne pojave kao i blagog pada napona što je vidljivo na slici 4.5. Struja tijekom prijelazne pojave je oko 5 A što je približna vrijednost kao i kod drugog korištenog načina vektorske regulacije dok je moment nešto veći, a to također upućuje na to da FVC regulacija daje nešto lošije rezultate od VVC+ regulacije.

Tablica 4.7. Vrijednost izmjerenih veličina u praznom hodu

Način rada	Prazni hod	Promjena tereta
Napon [V]	370	379
Frekvencija [Hz]	49,96	49,73
Struja [A]	3,80	5,01
Moment [Nm]	1,10	11,32
Brzina vrtnje [okr/min]	1499	1492



Slika 4.5. Karakteristike ovisnosti brzine, frekvencije, struje, napona i momenta o vremenu u praznom hodu i pri promjeni opterećenja FVC upravljanog motora

4.3. Usporedba rezultata

Unutar tablica 4.8 i 4.9. nalaze se rezultati mjerenja u praznom hodu i nakon promjene tereta. Mjerene veličine su: brzina vrtnje, frekvencija, napon, struja, snaga, moment i vrijeme prijelazne pojave. Specifično za VVC+ način upravljanja je to da je samo kod njega došlo do porasta brzine vrtnje i frekvencije dok kod skalarnog i FVC načina upravljanja te veličine su u

padu. Skalarno upravljanje ima najkraće vrijeme trajanja prijelazne pojave, nakon njega slijedi VVC+ te na posljednjem mjestu dolazi FVC. Prema učinkovitosti i preciznosti redosljed je drugačiji jer vrste vektorskih upravljanja uvijek daju bolje performanse od skalarnog upravljanja. Vektorski načini upravljanja drže frekvenciju blizu zadane dok skalarno odstupa. U teoretskom dijelu rada govori se o prednostima vektorskog načina upravljanja nad skalarnim, a ovi rezultati to i dokazuju. Prema tablicama 4.8 i 4.9. vidljivo je da brzina prijelazne pojave kod različitih načina upravljanja ne utječe na učinkovitost jer iako je skalarnom upravljanju potrebno najmanje vremena, ono je dalo najslabiju izvedbu za razliku od vektorskih koja su se pokazala vrlo učinkovitim i primjerenim za raznovrsne visoko zahtjevne primjene.

Tablica 4.8. Rezultati mjerenja za različite načine upravljanja u praznom hodu

	Prazni hod				
Mjerena veličina	n [o/min]	f [Hz]	U [V]	I [A]	P [kW]
U/f	1498	49,93	380	4,06	0,35
VVC+	1501	50,03	370	3,81	0,33
FVC	1499	49,96	370	3,80	0,32

Tablica 4.9. Rezultati mjerenja za različite načine upravljanja nakon promjene tereta

	Promjena tereta						
Mjerena veličina	n [o/min]	f [Hz]	U [V]	I [A]	P [kW]	T [Nm]	t [s]
U/f	1479	49,3	380	5,07	1,97	11,7	0,5
VVC+	1502	50,06	377	4,95	1,98	11,04	0,75
FVC	1492	49,73	379	5,01	1,97	11,32	1,25

5. ZAKLJUČAK

Ovaj rad se koncipira na mjerenju i analizi rezultata rada trofaznog asinkronog motora u praznome hodu te pod opterećenjem koji je upravlján pomoću frekvencijskog pretvarača Danfoss FC-302. Mjerenje se obavljalo kada je motor radio u praznom hodu te kada je bio opterećen što znači da je mjereno i u statičkom i u dinamičkom stanju. Motor je bio napajan preko frekvencijskog pretvarača na kojem su se podešavali načini upravljanja. Korištena su tri načina mjerenja : VVC^{plus}, FVC te U/f.

Skalarno ili U/f upravljanje radi na principu mijenjanja frekvencije pri čemu je napon proporcionalan frekvenciji što održava magnetski tok konstantnim, a otpor u statoru se zanemaruje. Najčešće se primjenjuje za upravljanje pogona s pumpama ili ventilatorima gdje preciznost kontrole brzine nije potrebna.

VVC^{plus} ili Voltage vector control zasniva svoj rad na vektorskoj modulaciji. Za razliku od skalarnog, kod vektorskog upravljanja se može odvojeno upravljati magnetskim tokom i momentom što je vrlo sličan način kao i kod istosmjernog motora.

FVC ili Flux vector control bazira se na upravljanju okretnim poljem. Glavna razlika između VVC i FVC upravljanja je u načinu računanja djelatne struje, struje magnetiziranja te okretnog momenta asinkronog motora.

Iz dobivenih rezultata mjerenja vidljivo je da VVC+ način upravljanja daje bolje performanse i da ima veću efikasnost od FVC i skalarnog načina upravljanja. Ova izjava očituje se u rezultatima navedenim u prethodnom poglavlju koji uz priložene slike prikazuju da su najmanja odstupanje ispred i nakon prijelazne pojave upravo kod VVC+ načina upravljanja.

Potom slijedi FVC regulacija kao druga vektorska regulacija koja daje vrlo dobre rezultate s mrvicu većim odstupanjima ispred i nakon prijelazne pojave od prethodno navedenog načina upravljanja što ga čini i dalje vrlo korisnim i učinkovitim.

Najlošiji od sva tri korištena načina upravljanja kao što je i očekivano je skalarna regulacija. Uz najveća odstupanja vrijednosti prije i poslije prijelazne pojave, može se reći da je skalarna regulacija dovoljno učinkovita za neke pogone gdje se ne zahtijevaju velika preciznost i dinamička svojstva.

Pretvarači napona i frekvencije su od velike koristi kada je riječ o regulaciji brzine asinkronih motora jer kad se motor optereti frekvencijski pretvarač nastoji zadržati brzinu vrtnje uz što manje gubitke. Velika korist frekvencijskog pretvarača vidljiva je i kod pokretanja jer značajno smanjuje struju i moment pokretanja.

LITERATURA

- [1] V. Jerković, Ž. Špoljarić, Z. Valter, Optimal control of induction motor using high performance frequency converter, Department of Electro-mechanical Engineering, EPE-PEMC 705-709, Poznan, 2008.
- [2] Ž. Špoljarić, Prilog uz laboratorijsku vježbu 1- Upute za rukovanje frekvencijskim pretvaračem Danfoss FC-302, FERIT, Osijek, 2015/2016
- [3] B.K. Bose, Modern Power Electronics and AC Drivers. Prentice Hall, Upper Saddle River, New Jersey, USA, 2002, pp. 333-435
- [4] V. Jerković, Ž. Špoljarić, K. Miklošević, Z. Valter: Comparison of different motor control principles using frequency converter, Department of Electro-mechanical Engineering, Faculty of Electrical Engineering, Science in practice, 53-56, Osijek, 2008.
- [5] Sustavi vektorskog upravljanja.
https://www.fer.unizg.hr/download/repository/Pred_SUEP_2%5B1%5D.pdf
(pristupljeno 26.06.2017.)
- [6] Kompleksni vektor struje statora kod vektorskog upravljanja.
https://www.fer.unizg.hr/download/repository/DANFOSS_upute.pdf
(pristupljeno 26.06.2017.)
- [7] Danfoss Drives A/S, Denmark, Najvažnije o frekvencijskim pretvaračima, Graphis d.o.o. Zagreb, 2009. pp. 45-100
- [8] dr.sc. Ž. Špoljarić, Laboratorijske vježbe iz MiSES, FERIT, Osijek, 2016/2017.

SAŽETAK

Svrha ovoga rada je bila usporedba između različitih načina upravljanja asinkronog motora pomoću pretvarača Danfoss FC-302. Prikazani su VVC^{plus}, FVC i U/f način od kojih se VVC^{plus} pokazao kao način u kojem najbrže dolazi do ustaljenog stanja nakon promjene tereta što ga čini najefikasnijim od navedenih. Pretvarači napona i frekvencije uvelike olakšavaju upravljanje asinkronim motorima iz razloga što smanjuju struje pokretanja te olakšavaju regulaciju brzine.

Pri mjerenju je korišten programski paket MCT10 Set-up koji služi kao veza između osobnog računala i frekvencijskog pretvarača. MCT10 Set-up je omogućio grafički prikaz karakteristika ovisnosti brzine, frekvencije, struje, napona i momenta o vremenu te je tako pridonesao vizualnom doživljaju usporedbe različitih načina upravljanja asinkronim motorom pomoću frekvencijskog pretvarača Danfoss FC-302.

Analysis of different principles of induction motor control using frequency converter.

ABSTRACT

Purpose of this work was comparison of different principles of induction control using high performance frequency converter Danfoss FC-302. There are shown VVC^{plus}, FVC and U/f method from which VVC^{plus} is the most effective method because of his ability to attain steady state after load change. Frequency converters are of a great facilitate when it's about control of induction motors out of many reasons like decrease of starting current and easier speed control.

At process of measurement, MCT10 Set-up program was used as a connection between PC and frequency converter. MCT10 Set-up enabled graphical display of characteristics of rotating speed, frequency, current, voltage and torque which contributed to the visual effect of comparison of different principles of induction control using high performance frequency converter Danfoss FC-302.

ŽIVOTOPIS

Matija Barišić rođen je 13. studenog 1995. godine u Zagrebu. Osnovnu školu „Mate Lovraka“ pohađao je u Kutini nakon čega upisuje Tehničku školu u Kutini smjer tehničar za električne strojeve s primijenjenim računarstvom. Nakon završetka srednje škole 2014. godine, upisuje preddiplomski stručni studij elektroenergetike na Fakultetu elektrotehnike, računarstva i informacijskih tehnologija u Osijeku. Trenutno je pri kraju stručnog studija s namjerom upisivanja diplomskog studija.