

# Utjecaj na elektroenergetsku mrežu MHE Korana snage 354 kW

---

Černi, Dino

Master's thesis / Diplomski rad

2017

*Degree Grantor / Ustanova koja je dodijelila akademski / stručni stupanj:* **Josip Juraj Strossmayer University of Osijek, Faculty of Electrical Engineering, Computer Science and Information Technology Osijek / Sveučilište Josipa Jurja Strossmayera u Osijeku, Fakultet elektrotehnike, računarstva i informacijskih tehnologija Osijek**

*Permanent link / Trajna poveznica:* <https://um.nsk.hr/um:nbn:hr:200:348692>

*Rights / Prava:* [In copyright](#)/[Zaštićeno autorskim pravom.](#)

*Download date / Datum preuzimanja:* **2024-12-20**

*Repository / Repozitorij:*

[Faculty of Electrical Engineering, Computer Science and Information Technology Osijek](#)



**SVEUČILIŠTE JOSIPA JURJA STROSSMAYERA U OSIJEKU  
FAKULTET ELEKTROTEHNIKE, RAČUNARSTVA I  
INFORMACIJSKIH TEHNOLOGIJA**

**Sveučilišni diplomski studij**

**Utjecaj na elektroenergetsku mrežu MHE Korana snage 354  
kW**

**Diplomski rad**

**Dino Černi**

**Osijek, 2017.**

**FERIT**FAKULTET ELEKTROTEHNIKE, RAČUNARSTVA  
I INFORMACIJSKIH TEHNOLOGIJA OSIJEK

Obrazac D1: Obrazac za imenovanje Povjerenstva za obranu diplomskog rada

Osijek, 31.08.2017.

Odboru za završne i diplomske ispite

**Imenovanje Povjerenstva za obranu diplomskog rada**

<b>Ime i prezime studenta:</b>	Dino Černi
<b>Studij, smjer:</b>	DEA - Elektroenergetski sustavi
<b>Mat. br. studenta, godina upisa:</b>	D 915, 12.10.2015.
<b>OIB studenta:</b>	52822491672
<b>Mentor:</b>	Prof.dr.sc. Srete Nikolovski
<b>Sumentor:</b>	
<b>Sumentor iz tvrtke:</b>	
<b>Predsjednik Povjerenstva:</b>	Izv. prof. dr. sc. Predrag Marić
<b>Član Povjerenstva:</b>	Marko Vukobratović
<b>Naslov diplomskog rada:</b>	Utjecaj na elektroenergetsku mrežu MHE Korana snage 354 kW
<b>Znanstvena grana rada:</b>	<b>Elektroenergetika (zn. polje elektrotehnika)</b>
<b>Zadatak diplomskog rada:</b>	Princip rada MHE. Električne karakteristike elektrane i distribucijske mreže u okruženju. Modelirati elektranu i mrežu u programskom alatu DIGSILENT i analizirati njen utjecaj na naponske prilike, gubitke, za max i min opterećenje mreže.
<b>Prijedlog ocjene pismenog dijela ispita (diplomskog rada):</b>	Izvrstan (5)
<b>Kratko obrazloženje ocjene prema Kriterijima za ocjenjivanje završnih i diplomskih radova:</b>	Primjena znanja stečenih na fakultetu: 3 bod/boda Postignuti rezultati u odnosu na složenost zadatka: 2 bod/boda Jasnoća pismenog izražavanja: 3 bod/boda Razina samostalnosti: 3 razina
<b>Datum prijedloga ocjene mentora:</b>	31.08.2017.
Potpis mentora za predaju konačne verzije rada u Studentsku službu pri završetku studija:	Potpis:
	Datum:



**FERIT**

FAKULTET ELEKTROTEHNIKE, RAČUNARSTVA  
I INFORMACIJSKIH TEHNOLOGIJA OSIJEK

## IZJAVA O ORIGINALNOSTI RADA

Osijek, 19.09.2017.

Ime i prezime studenta:

Dino Černi

Studij:

DEA - Elektroenergetski sustavi

Mat. br. studenta, godina upisa:

D 915, 12.10.2015.

Ephorus podudaranje [%]:

14%

Ovom izjavom izjavljujem da je rad pod nazivom: **Utjecaj na elektroenergetsku mrežu MHE Korana snage 354 kW**

izrađen pod vodstvom mentora Prof.dr.sc. Srete Nikolovski

i sumentora

moj vlastiti rad i prema mom najboljem znanju ne sadrži prethodno objavljene ili neobjavljene pisane materijale drugih osoba, osim onih koji su izričito priznati navođenjem literature i drugih izvora informacija. Izjavljujem da je intelektualni sadržaj navedenog rada proizvod mog vlastitog rada, osim u onom dijelu za koji mi je bila potrebna pomoć mentora, sumentora i drugih osoba, a što je izričito navedeno u radu.

Potpis studenta:

# SADRŽAJ

1. UVOD .....	1
1.1. Zadatak diplomskog rada.....	2
2. MALE HIDROELEKTRANE.....	3
2.1. Osnovne karakteristike malih hidroelektrana .....	3
2.1.1. Prednosti i nedostaci malih hidroelektrana .....	4
2.2. Glavne komponente malih hidroelektrana.....	5
2.2.1. Građevinski dijelovi.....	6
2.2.2. Hidrotehnički dijelovi .....	8
2.2.3. Elektrostrojarski dijelovi.....	9
2.3. Tipovi malih hidroelektrana .....	15
2.3.1. Pribranske hidroelektrane .....	16
2.3.2. Derivacijske MHE s otvorenim dovodnim kanalom .....	16
2.3.3. Derivacijske MHE sa zatvorenim dovodnim kanalom .....	16
2.3.4. Derivacijske MHE s tlačnim cjevovodom .....	17
3. MREŽNA PRAVILA ELEKTROENERGETSKOG SUSTAVA.....	18
3.1. Vođenje distribucijske mreže .....	19
3.1.1. Planiranje pogona distribucijske mreže .....	19
3.2. Korištenje distribucijske mreže .....	20
3.3. Upravljanje distribucijskom mrežom .....	20
3.4. Pogon distribucijske mreže.....	21
3.5. Usluge u distribucijskoj mreži .....	21
3.6. Planiranje razvoja distribucijske mreže .....	23
3.7. Priključenje na distribucijsku mrežu .....	24
3.7.1. Odstupanje frekvencije .....	24
3.7.2. Odstupanje napona.....	25
3.7.3. Valni oblik napona.....	25
3.7.4. Nesimetrija napona .....	26
3.7.5. Pogonsko i zaštitno uzemljenje.....	26
3.7.6. Razina kratkog spoja.....	26
3.7.7. Razina izolacije .....	26
3.7.8. Zaštita od kvarova i smetnji.....	27
3.7.9. Faktor snage .....	27

3.8. Opći uvjeti za priključak postrojenja korisnika mreže na distribucijsku mrežu.....	27
3.9. Povratno djelovanje na mrežu .....	28
3.10. Kategorije proizvodnih jedinica .....	29
3.11. Paralelni pogon s mrežom .....	30
4. MALA HIDROELEKTRANA KORANA 1 .....	32
4.1. Lokacija male hidroelektrane Korana 1.....	32
4.2. Tehnički parametri MHE Korana 1 .....	34
4.2.1. Osnovni podaci generatora .....	34
4.2.2. Osnovni podaci blok transformatora.....	35
4.2.3. Ostali tehnički uvjeti priključka.....	35
5. ELEKTROENERGETSKA MREŽA U OKOLINI MHE KORANA 1 .....	37
5.1. Ulazni podaci potrebni za proračun.....	37
6. PRORAČUNI.....	40
6.1. Proračun prije priključenja male hidroelektrane na mrežu.....	42
6.2. Proračun nakon priključenja male hidroelektrane na mrežu .....	47
6.3. Naponski profili.....	53
7. ZAKLJUČAK .....	59
LITERATURA.....	60
SAŽETAK.....	61
ABSTRACT .....	62
ŽIVOTOPIS .....	63
PRILOG .....	63
Prilog 1. Proračun tokova snaga u programskom alatu DigSilent.....	64

## 1. UVOD

Elektroenergetski sustav je složeni sustav koji dostavlja električnu energiju potrošačima. Obuhvaća četiri cjeline: proizvodnja, prijenos, distribucija i potrošnja električne energije. U elektranama se proizvodi električna energija. Priključenje elektrane na prijenosnu mrežu vrši se pomoću blok transformatora. Prijenosna mreža koristi se za prijenos snage vodovima nazivnog napona 110 kV i više na velike udaljenosti. Nakon toga, električna energija se preko distribucijskih transformatora transformira na niže napone i usmjerava se preko srednjenaponske i niskonaponske distribucijske mreže prema potrošačima. Dakle, zadatak elektroenergetskog sustava je opskrba potrošača električnom energijom koja mora biti kvalitetna. Mjerila kvalitete su: napon, frekvencija i trajna raspoloživost. U novije vrijeme pojavio se interes za priključenjem proizvodnih postrojenja na distribucijsku mrežu. Neki od razloga su: smanjenje emisije CO<sub>2</sub>, programi energetske učinkovitosti, samoodrživost nacionalnih EES-a... Obnovljivi izvori imaju manju energetska vrijednost u usporedbi s fosilnim gorivima pa su i njihove elektrane manjih veličina. Navedene elektrane najčešće se priključuju na distribucijsku mrežu. Priključenje obnovljivih izvora energije na distributivnu mrežu izaziva veliku podijeljenost među stručnjacima. Jedna strana je zabrinuta zbog priključenja nereguliranih i neupravljivih generatora u distribucijsku mrežu, a druga strana zagovara distribucijsku proizvodnju električne energije zbog ispunjenja zahtjeva za smanjenjem emisije CO<sub>2</sub> i zbog samoodrživosti sustava. Obnovljivim izvorima pripada hidroenergija, tj. korištenje vodenih tokova za pogon hidroelektrana.

U ovom diplomskom radu provest će se analiza utjecaja male hidroelektrane „Korana 1“ snage 354 kW na elektroenergetsku mrežu.

U drugom poglavlju navedene su osnovne karakteristike malih hidroelektrana, način rada, prednosti i nedostaci malih hidroelektrana. Također, navedene i opisane su glavne komponente malih hidroelektrana koje se dijele na građevinske, hidrotehničke i elektrostrojarske dijelove.

U trećem poglavlju definirana su mrežna pravila kojima je uređen pogon, način vođenja, razvoj i izgradnja distributivne mreže.

U četvrtom poglavlju navedeni su osnovni tehnički parametri male hidroelektrane „Korana 1“, kao i njena lokacija.

Osnovni podaci o elektroenergetskoj mreži koja se nalazi u okolini MHE i koji su potrebni za analizu njenog utjecaja na elektroenergetsku mrežu navedeni su u petom poglavlju.

U šestom poglavlju prikazani su rezultati analize koja je provedena u programskom paketu DIgSILENT. Simulacijom modelirane mreže analiziran je utjecaj MHE Korana 1 na naponske prilike, gubitke, za maksimalno i minimalno opterećenje na elektroenergetsku mrežu.

### **1.1. Zadatak diplomskog rada**

Princip rada MHE. Električne karakteristike elektrane i distribucijske mreže u okruženju. Modelirati elektranu i mrežu u programskom alatu DIgSILENT i analizirati njen utjecaj na naponske prilike, gubitke, za maksimalno i minimalno opterećenje mreže.



## **2. MALE HIDROELEKTRANE**

Hidroelektrane su postrojenja u kojima se potencijalna i kinetička energija vode s pomoću turbine, generatora i ostalih dijelova pretvara u električnu energiju. Pojam male hidroelektrane (MHE) promatra se sa različitih stajališta, s obzirom o kojoj zemlji se radi, njezinom standardu, topografskim, hidrološkim, morfološkim i meteorološkim karakteristikama lokacije, te stupnju tehničkog razvoja. Osnovni parametar prema kojem je definirana mala hidroelektrana u svim zemljama je isključivo instalirana snaga [1]. U pojedinim državama raspon snaga malih hidroelektrana različito je definiran. Donja granica obično se kreće od 10 do 150 kW, a gornja od 1 do 30 MW. Granične vrijednosti snage malih hidroelektrana u Republici Hrvatskoj iznose između 5 i 5000 kW. Također, u nekim državama područje hidroelektrana dijeli se na mikro-, mini- i male hidroelektrane. Navedena postrojenja mogu, ali i ne moraju, biti povezana u elektroenergetsku mrežu. Tehnički gledano, ovdje je također riječ o akumulacijskim ili protočnim hidroelektranama, no one zbog manjih padova i manjih protoka vode isporučuju samo manje količine struje. Male hidroelektrane (MHE) su hidroenergetski sustavi manjih snaga. Zbog toga su najčešće izgrađene na manjim vodotocima, kao što su manje rijeke, razni kanali, potoci pa čak i vodoopskrbni sustavi. [2]

### **2.1. Osnovne karakteristike malih hidroelektrana**

Male hidroelektrane važan su energetski izvor sa stajališta zaštite okoliša s obzirom da praktički [3]:

- ne emitiraju (CO<sub>2</sub>) ugljikov dioksid što je izrazito važno zbog klimatskih promjena i globalnog zatopljenja,
- ne emitiraju sumporov dioksid (SO<sub>2</sub>),
- ne emitiraju NO<sub>x</sub>, niti bilo koji drugi tip štetnih plinova,
- nema nikakvog otpada proizvodnje (čvrstog ili tekućeg).

Jedan GWh električne energije proizvedene u MHE znači [2]:

- smanjenje emisije od 580 tona ugljikova dioksida (CO<sub>2</sub>),
- opskrbu električnom energijom u jednoj godini za 250 kućanstava u razvijenim zemljama, a za 450 kućanstava u zemljama u razvoju,

- uštedu 220 tona goriva ili uštedu 335 tona ugljena.

Male hidroelektrane ponekad su prikladne za decentralizirana područja s malom potrošnjom te “otočni” pogon (*off-grid operation*), ali i za niskonaponske mreže i lokalne mikro mreže. Osim u vlasništvu velikih elektroprivrednih poduzeća, mogu biti i u vlasništvu manjih privatnih poduzetnika. Stoga, krug potencijalnih investitora u male hidroelektrane znatno se proširio. Proces izgradnje male hidroelektrane je kratak, a životni vijek trajanja vrlo je dug. [3]

### **2.1.1. Prednosti i nedostaci malih hidroelektrana**

Prednosti malih hidroelektrana [3]:

- obnovljivi izvor električne energije, nema emisije u okoliš, smanjivanje potrošnje fosilnih goriva,
- kontrola plavljenja i toka,
- sigurnija i pouzdanija opskrba električnom energijom, stupanj djelovanja do 90 %, povećana stabilnost, mali pogonski troškovi,
- pogodne za napajanje udaljenih izoliranih područja,
- pozitivan društveni utjecaj na regiju (zapošljavanje i sl.).

Nedostaci malih hidroelektrana [3]:

- ozljede i migracije riba, utjecaj na neposredni biosustav, zbog utjecaja na floru i faunu definiraju se mjere za zaštitu okoliša koje se mogu poduzeti da se ublaže ti utjecaji (rezervni tok, prolazi za ribe, skupljanje i skladištenje smeća, višenamjenski pogoni, prijateljske turbine za ribe...),
- buka i vibracije, vizualno narušavanje okoliša,
- nestalan protok: varijacije toka i mala akumulacija – osnovni problem pri radu u elektroenergetskom sustavu,
- izgradnja: visoki početni investicijski troškovi.

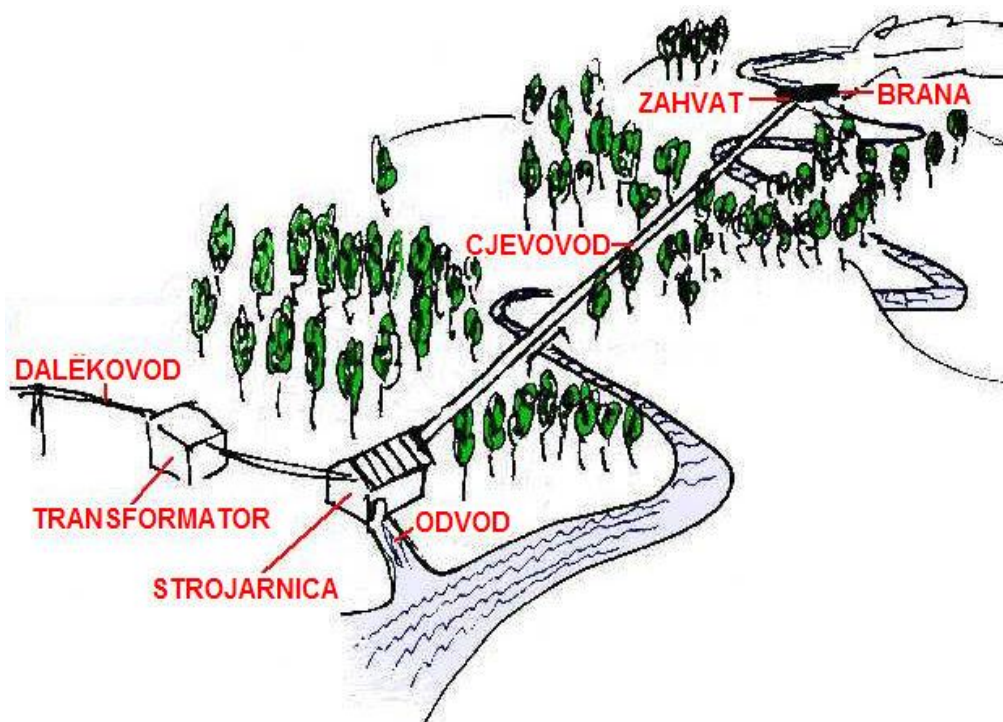
## 2.2. Glavne komponente malih hidroelektrana

Sustav male hidroelektrane sadrži sve objekte i dijelove koji se koriste za skupljanje, dovođenje i odvođenje vode, za pretvorbu mehaničke u električnu energiju, za transformiranje i razvod električne energije. Suprotno od velikih, kod malih hidroelektrana teži se pojednostavljenju dijelova cijelog sustava i njihovom normiranju, kako bi se postigla manja cijena izgradnje, veće brzina i jednostavnost. Odabir pojedinih dijelova elektrane ovisi o njenom kapacitetu koji opet ovisi o padu i protoku vodotoka. S obzirom na tip male hidroelektrane pojedini dijelovi mogu potpuno izostati, a u drugim slučajevima isti dio može preuzeti više funkcija. [2]

Na slici 2.1. prikazana je shema protočne male hidroelektrane.

Svi dijelovi sustava MHE mogu se podijeliti u tri osnovne skupine [2]:

- građevinski dijelovi (brana, zahvat, dovodni kanali: derivacijski i tlačni cjevovodi, strojarnica i odvodni kanali),
- hidrotehnički dijelovi (zapornice, rešetke, pjeskolovi, predturbinski zatvarači i izlazni dijelovi turbine),
- elektrostrojarski dijelovi (turbine, multiplikatori, generatori, transformatori, regulacijski i zaštitni dijelovi, spoj na elektroenergetski sustav).



Slika 2.1. Shema protočne male hidroelektrane, [3]

### 2.2.1. Građevinski dijelovi

Brana ili pregrada je građevina kojom se usporava vodna razina i omogućuje nesmetano zahvaćanje potrebne količine vode za rad hidroelektrane. Služi za povišenje razine vode radi većeg pada i za akumulaciju vode. Pogodniji naziv za branu kod malih hidroelektrana je preljevni prag. Može biti: nepokretna i pokretna. Visinu preljevnog praga određuje morfologija vodotoka, te infrastrukturni objekti (ceste, mostovi, zgrade i sl.) u zoni utjecaja uspora, jer njihova rekonstrukcija kod malih hidroelektrana ne dolazi u obzir [1]. Male hidroelektrane financijski ne mogu podnijeti trošak izgradnje veće brane za akumuliranje vode, pa se prema tome obično koristi niska brana (ili nasip) jednostavnije konstrukcije. Konstrukcija može biti od betona, drveta, zidana ili kombinacija svega navedenoga. S obzirom na navedeno, male hidroelektrane u većini slučajeva su protočne, tj. koriste onoliko vode koliko je raspoloživo, voda se ne akumulira [3]. Često se na ravninskim vodotocima traže pogodne lokacije na kojima se već nalazi brana (zbog usporavanja vodotoka, regulacije poplava, stvaranja vodnog rezervoara...) jer se na takvim lokacijama vrlo lako može konstruirati postrojenje male hidroelektrane. Na slici 2.2. prikazan je izgled brane male hidroelektrane Korana 1.



*Slika 2.2.* Izgled brane MHE Korana 1

Zahvat je građevina koja ima zadatak da vodu zaustavljenu od brane primi i uputi dovodnim cjevovodom prema strojarnici. Postoje dva zahvata za male hidroelektrane: bočni ulazni uređaj i tirolski zahvat. Bočnim ulaznim uređajem branom usporena voda zahvaća se bočno, građevinom dimenzioniranom na instalirani protok. Ispred zahvata je prag, kojim se sprečava ulaženje vučenog nanosa u dovodnu građevinu male hidroelektrane, a na ulazu u dovod je čelična rešetka, koja štiti dovod od plivajućih predmeta. Tirolski zahvat je pogodan za brdske nepristupačne lokacije, jer ne traži gotovo nikakvo održavanje, a siguran je u pogonu. Pravilnim izborom dimenzija uzima onoliko vode koliko je potrebno za rad hidroelektrane, nesmetano propušta velike vode, te plivajuće predmete i krupan nanos, a svojom malom visinom i mogućnošću dobrog uklapanja u teren minimalno narušava izgled okoline. Uz tirolski zahvat izvodi se i taložnica – pjeskolov za taloženje sitnog nanosa koji uđe u zahvat. Tirolski zahvat sastoji se od niske betonske pregrade, unutar koje se, okomito na smjer toka vode, nalazi kanal, dimenzioniran na instalirani protok male hidroelektrane, pokriven rešetkom nagnutom u smjeru toka vode. Spomenutim kanalom odvodi se zahvaćena voda u taložnicu, a zatim u dovodnu građevinu. [1]

Dovodni kanal je građevina čiji je zadatak dovesti vodu do tlačnog cjevovoda ili strojarnice, sa što manje gubitaka na padu. Za manje instalirane protoke i na strmijim mjestima dolazi u obzir armiranobetonski kanal pravokutnog poprečnog presjeka s tečenjem sa slobodnim vodnim licem. Pokriven je montažnim pločama, jer je na strmijim mjestima izložen obrušavanju zemljanog i kamenog materijala. Gornji rub kanala treba biti horizontalan, jer se kod mirovanja turbina uspostavlja statička razina vode u kanalu. Za veće instalirane protoke i kod ravninskih vodotoka dolazi u obzir otvoreni kanal trapeznog poprečnog presjeka, obložen slojem betona s tečenjem sa slobodnim vodnim licem. Budući da se i ovdje kod zatvaranja privodnog kola turbine u kanalu uspostavlja horizontalna statička razina, potrebni su nasipi s horizontalnom krunom. [1]

Kod srednjetačnih i visokotlačnih malih hidroelektrana voda se do turbine dovodi tlačnim cjevovodima. Ukoliko je cjevovod većeg promjera ili/i veće dužine, zbog opasnosti od tlačnog udara, ispred turbine se ugrađuje vodna (kompenzacijska) komora. Ovisno o urbanističkim zahtjevima, cjevovodi se izvode kao:

- otvoreno položeni,
- slobodno položeni u rovu i
- položeni u jarku zatrpani zemljom iz iskopa.

U većini slučajeva radi se o cjevovodu položenom u rov i zatrpanom, tako da se nakon nekog vremena vegetacija može obnoviti. Ovisno o veličini instaliranog protoka promjer tlačnog cjevovoda kreće se u granicama od 400 mm do 2800 mm, najčešće između 700 i 1500 mm. [1]

Kod malih hidroelektrana ne postoji potreba za prostorijama za osoblje jer je njihov rad automatiziran do te mjere da uz zadovoljenu sigurnost rade bez posade, samo uz povremeni nadzor. Stoga, površina strojarnice može se svesti na najnužniju mjeru. Površina strojarnice u tom slučaju ovisi samo o promjeru rotora turbine (proporcionalan snazi turbine), tipu i broju turbine, te morfološkim i geološkim karakteristikama lokacije. Dimenzije strojarnice uvjetuju tip i dimenzije opreme (turbina, generator s pripadajućom opremom). [1]

Zadatak odvodnog kanala je vraćanje vode u korito vodotoka nakon iskorištenja u turbinama. U većini slučajeva strojarnica male hidroelektrane smještena je uz sam vodotok. Tada je odvodni kanal vrlo kratak, betoniran, pravokutnog poprečnog presjeka, u usponu 1/4 prema koritu vodotoka, a bokovi mu se šire malim kutom. [1]

### **2.2.2. Hidrotehnički dijelovi**

Razina gornje vode regulira se pomoću pomičnih organa na brani. Kao pomični organi na brani mogu se koristiti zapornice na branama, preljevne zaklopke, razni segmentni zatvarači, kao i njihove međusobne kombinacije. Također, koriste se i gumene nadbrane, koje se ispunjavaju komprimiranim zrakom ili vodom pod malim pretlakom. [1]

Pod elementima vodozahvata podrazumijevaju se [1]:

- zapornice i zaporni organi – koriste se za povremeno ispuštanje vode iz vodnih prostora strujnih dijelova male hidroelektrane. Za male raspone protočnih polja izrađuju se iz okovane hrastovine, za velike raspone i dubine polja izrađuju se iz zavarenih čeličnih elemenata. Klizne staze zapornica su iz čeličnih profila, ubetoniranih u građevinu.
- grube i fine rešetke – koriste se za zaustavljanje većih onečišćenja rijeke kao što su stabla, veliko kamenje i sl. Povremeno se čiste mehaničkim putem. Fine rešetke koriste se za zaustavljanje manjih nečistoća rijeke kao što su plastične vrećice, boce, manje kamenje i sl.
- elementi za čišćenje rešetaka – rešetke se čiste automatiziranim strojevima za čišćenje. Rešetke se u novije vrijeme pocinčavaju, čime postaju otporne na koroziju.

Temeljni ispušt dio je brane, a često se izvodi uz vodozahvat. Osnovna funkcija temeljnog ispusta je mogućnost potpunog pražnjenja prostora ispred brane kad se za to ukaže potreba (čišćenje, remont i sl.). [1]

Predturbinski zatvarači nalaze se na kraju tlačnog cjevovoda, neposredno pred ulaz u turbinu. Koriste se za zatvaranje tlačnog cjevovoda prilikom zaustavljanja turbine. Kod malih hidroelektrana koriste se pretežno leptirasti zatvarači, a kod starijih elektrana mogu se naći i zasuni. [1]

Zbog težnje za smanjenjem gubitaka na izlazu iz turbine postavljaju se posebni izlazni elementi konusnog oblika. Danas se najčešće u tu svrhu koriste difuzori i konusi. [1]

### **2.2.3. Elektrostrojarski dijelovi**

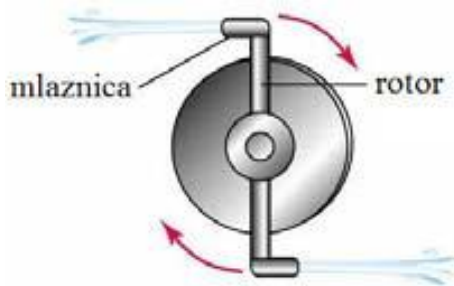
Energija koju ima neka tekućina (voda) što struji nekom brzinom, sastoji se od energije tlaka, potencijalne i kinetičke energije. Svaka od tih energija može se pretvoriti na pogodan način u drugi oblik, koji se pomoću turbina transformira u mehaničku energiju. Stoga, turbine su pogonski strojevi u kojima se potencijalna energija vode prvo pretvara u kinetičku energiju, a zatim se kinetička energija pretvara u mehaničku energiju koja pogoni generator. Razvoj vodnih turbina počinje 1837. godine u Francuskoj, kada je konstruirana Fourneyro-nova turbina, nazvana po njezinom konstruktoru. U toj turbini voda struji od osovine prema obodu tako da se strujanje vode usmjerava lopaticama statora, a okretanjem lopatica rotora energije vode pretvara se u mehaničku energiju [4]. Kod malih hidroelektrana koriste se isti tipovi turbina kao i kod velikih, samo u umanjenim verzijama. Dodatno se koriste i turbine tipa Banki, Turgo, VLH turbine. S obzirom da turbine malih hidroelektrana moraju iskoristavati hidropotencijal vodotoka vrlo promjenjivih kapaciteta tijekom godine, traže se dobra regulacijska svojstva turbine. Odnosno, turbine moraju imati mogućnost promjene protoka u vrlo širokom rasponu, uz zadržavanje dobre iskoristivosti (stupnja djelovanja). Male vodne turbine mogu postići učinkovitost od 90 % [1].

Izbor tipa, oblika i dimenzije turbine prvenstveno ovisi o [3]:

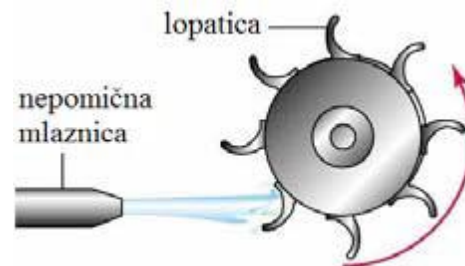
- neto padu,
- instaliranom protoku,
- brzini vrtnje, koja određuje tip i osnovni oblik rotora turbine i ostalih dijelova,

- brzini pobjega: najveća brzina koja se može postići bez priključenog električnog opterećenja i
- troškovima izgradnje male hidroelektrane.

Danas se u osnovi grade dva tipa vodnih turbina: pretlačne (ili reakcijske) i turbine slobodnog mlaza (ili akcijske turbine). Na slikama 2.3. i 2.4. prikazane su akcijske i reakcijske turbine.

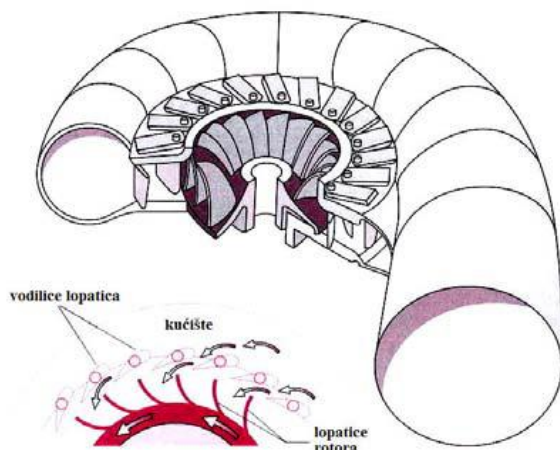


Slika 2.3. Reakcijska turbina, [3]



Slika 2.4. Akcijska turbina, [3]

Pretlačne turbine definiraju se kao vodne turbine u kojima je tlak na ulazu u rotor veći od onoga na njegovom izlazu. U pretlačnim turbinama, dio energije tlaka transformira se u kinetičku energiju u statoru, a dio u rotoru. Potpuno je uronjena u vodu. Koriste se za male padove pri velikim protocima i malim tlakovima. Izvode se dva tipa pretlačnih vodnih turbina: Francisova i Kaplanova turbina. Prvu je konstruirao Amerikanac Francis (1847.), a drugu Čeh Kaplan (1922.). Također, izvodi se i propelerna turbina, u principu Kaplanova. Propelerna turbina sastoji se od nepomičnih rotorskih lopatica (u Kaplanovoj turbini rotorske lopatice mogu se pomicati da bi se bolje prilagodile uvjetima strujanja). Francisove turbine izvode se s horizontalnom i s vertikalnom osovinom (Sl. 2.5. i Sl. 2.6.), a Kaplanove i propelerne turbine samo s vertikalnom osovinom (Sl. 2.7. i Sl. 2.8.). [4]

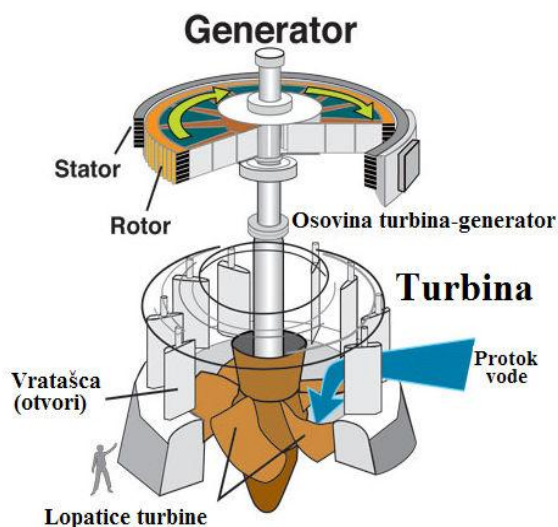


Slika 2.5. Shema Francisove turbine, [3]



Slika 2.6. Izgled Francisove turbine, [3]



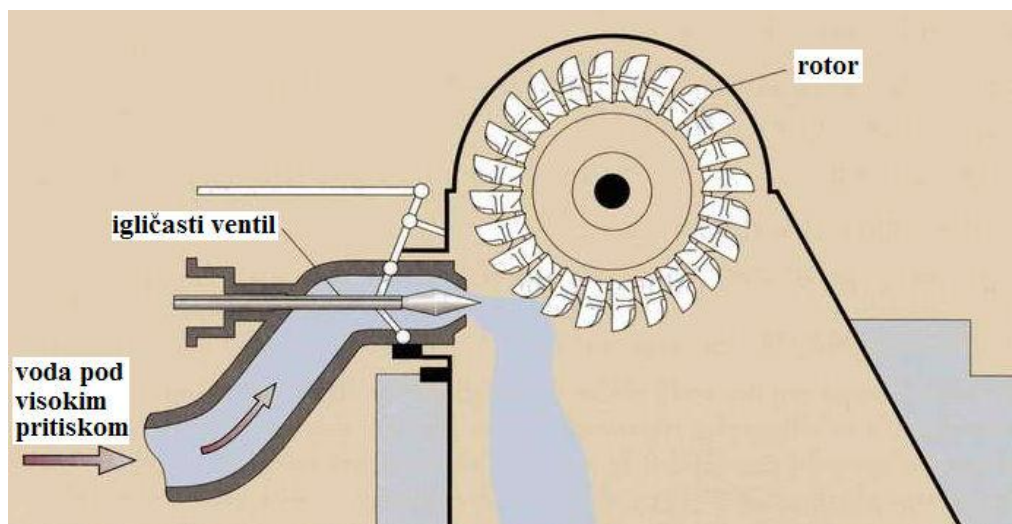


*Slika 2.7.* Shema Kaplanove turbine, [3]



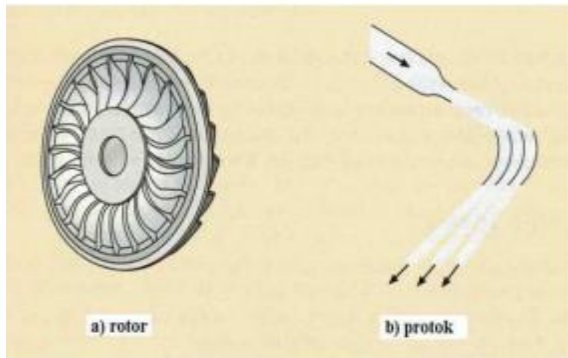
*Slika 2.8.* Izgled Kaplanove turbine

Kod turbine slobodnog mlaza tlak na ulazu u rotor jednak je kao i na njegovom izlazu. To odgovara akcijskim turbinama, jer se sva energija tlaka transformira u kinetičku energiju vode u statoru. Pretvaraju kinetičku energiju vode tako da mlaznice pogađaju lopaticice. Peltonova je turbina jedini tip vodne turbine slobodnog mlaza koji se danas izvodi. Konstruirao ju je 1878. godine Amerikanac Pelton. Peltonova turbina izvodi se s jednom ili s više mlaznica, a svaka mlaznica osigurava kontrolu protoka kroz prskalicu s iglom. Koriste se za velike padove i za velike tlakove [4]. Na slici 2.9. prikazana je shema Peltonove turbine.

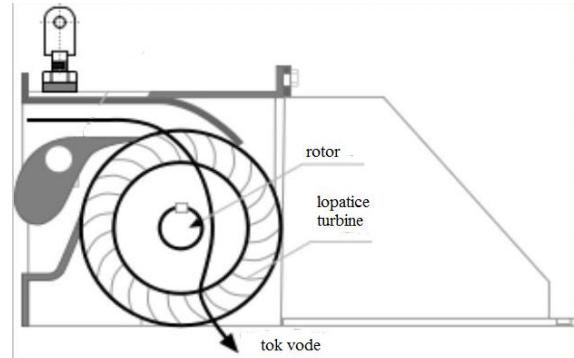


*Slika 2.9.* Shema Peltonove turbine, [3]

Također, akcijske turbine koje se koriste za male hidroelektrane su Turgonova, (Sl. 2.10.), Banki-Michellova turbina, (Sl. 2.11.). Turgonova turbina inačica je Peltonove turbine, ali je projektirana da ima veću specifičnu brzinu. Banki – Michellova turbina koristi se za velike vodene tokove i manje padove, izvodi se samo s vodoravnom osovinom. [2]



**Slika 2.10.** Shema Turgo turbine, [3]



**Slika 2.11.** Shema Banki-Michell turbine, [2]

Kod malih hidroelektrana se u novije vrijeme koriste inovativne VLH (very low head) turbine. Kao što i samo ime kaže, navedene turbine koriste se pri malim geodetskim padovima, čija se razlika između gornjeg i donjeg toka rijeke kreće između 1,5 – 4,5 metara. Kod lokacija s malim geodetskim padom nije isplativo graditi klasična postrojenja koja uključuju građevinske zahvate. Stoga, rješenje za lokacije s malim geodetskim padom predstavljaju VLH turbine koje maksimalno iskorištavaju hidropotencijal navedenih lokacija. VLH turbina dizajnirana je na način kako bi održavanje bilo svedeno na minimum. Navedena turbina je ustvari set koji se sastoji od vertikalno postavljene Kaplanove turbine na čije je kućište ugrađen generator s permanentnim magnetima prikladan za varijacije velikih padova i protoka. Raspon protoka moguć je od 10 do 30 m<sup>3</sup>/s. Turbina sadrži osam podesivih lopatica. S obzirom na mali broj lopatica i veliki promjer Kaplanove turbine brzina rotacije je mala. Također, brzina vode na ulazu i izlazu iz turbine je mala što smanjuje gubitke energije i povećava stupanj iskoristivosti turbine. Ekološki je prihvatljiva, pouzdana i tiha. Potpuno je uronjena u vodu, te nema vizualnog utjecaja. Na slici 2.12. prikazana je VLH turbina u radnom položaju. U sustav protoka vode kroz turbinsku komoru smješteno je 18 okretljivih vrata sa ravnim šipkama koje služe kao pročišćivač. Također, u provodnom kanalu smješten je odstranjivač smeća koji je smješten ispred pročišćivača. Vrlo je prihvatljiva za životinjski svijet u vodi. Upotrebom VLH turbina nije potrebno graditi riblju stazu što dodatno smanjuje troškove. Stupanj iskoristivosti VLH turbina je 0,9. Pomoću hidrauličnih podiznih dizalica VLH turbina postavlja se u radni ili povučeni položaj [5]. Na slici 2.13. prikazana je VLH turbina u povučenom položaju.



Slika 2.12. VLH turbina u radnom položaju



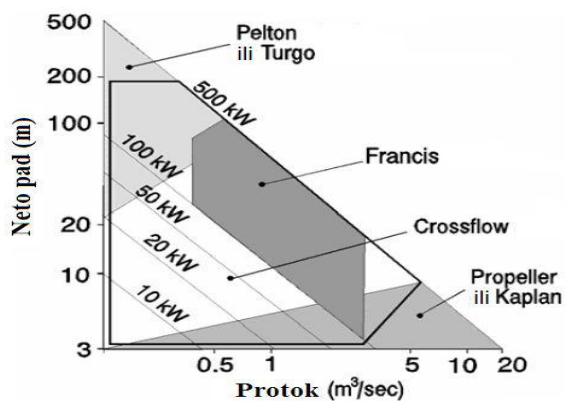
Slika 2.13. VLH turbina u povučenom položaju

Radna područja različitih tipova turbina navedena su u tablici 2.1. i prikazana su na slici 2.14.

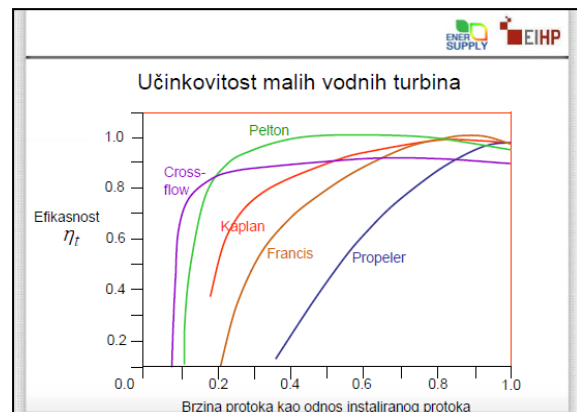
Učinkovitost različitih tipova turbina prikazana je na slici 2.15.

Tablica 2.1. Izbor tipa turbine prema neto padu [2]:

Vrsta turbine	Raspon padova, m
VLH turbine	$1,5 < H_n > 4$
Kaplanova i propelerna	$2 < H_n > 40$
Francisova	$25 < H_n > 350$
Peltonova	$50 < H_n > 1300$
Banki-Michellova	$1 < H_n > 200$
Turgonova	$50 < H_n > 250$



Slika 2.14. Radna područja različitih tipova turbina, [3]



Slika 2.15. Učinkovitost malih vodnih turbina, [3]

Multiplikator je uređaj koji povećava broj okretaja turbine na odgovarajući broj okretaja rotora generatora. Broj polova generatora koji se koriste kod malih hidroelektrana je premalen. Broj okretaja turbine u optimalnoj radnoj točki je nizak kod geodetskih padova manjih od 20 metara. Zbog toga se koristi multiplikator koji prilagodi brzinu vrtnje turbine broju okretaja rotora generatora. Koriste se multiplikatori s plosnatim remenskim prijenosom (kod snaga do 500 kW) i zupčasti multiplikatori s čeonim zupčanicima (veće snage). [1]

Generatori koji se mogu primijeniti u malim hidroelektranama mogu biti sinkroni i asinkroni. Sinkroni generator ima sposobnost da uz radnu snagu proizvodi i jalovu snagu. Opremljen je sa vlastitim sustavom uzbude. Može funkcionirati izolirano (odvojen od elektroenergetske mreže). Za razliku od sinkronih generatora koji mogu imati, gledano sa strane mreže, induktivna ili kapacitivna svojstva, asinkroni generatori uvijek su kapacitivni. Jalovu energiju ne treba crpiti iz generatora jer je višestruko jeftinija ako se dobiva iz statičkih kompenzatora. Asinkroni generatori su često najjednostavnije i najjeftinije rješenje za MHE koje proizvode električnu energiju za isporuku u postojeću veliku elektroenergetsku mrežu. Karakteristike asinkronog generatora koje upućuju na njegov odabir su: korisnost, preopteretivost, uvjeti priključenja na mrežu, jednostavno održavanje, niska cijena... Osnovni nedostatak je što struju magnetiziranja uzimaju iz mreže, što znači da se postavljaju dodatni zahtjevi za ugradnjom kondenzatorskih baterija. [1]

Transformator kao komponenta male hidroelektrane dolazi u obzir samo kod većih snaga postrojenja jer se u tim slučajevima predviđa priključak na mrežu višeg napona, pa je transformacija napona neizbježna. Kod manjih snaga priključak postrojenja izvodi se direktno na distribucijsku mrežu nižeg napona i transformator nije potreban. [1]

Moguća su dva osnovna načina rada male hidroelektrane: paralelni i otočni. Paralelni režim rada podrazumijeva potpuno automatsko upravljanje agregatom, automatsku sinkronizaciju, automatsko opterećenje ovisno o trenutno raspoloživom dotoku vode te automatsku zaštitu. Ovaj je režim rada osnovni način rada hidroelektričnog agregata. Otočni režim rada podrazumijeva poluautomatski rad pri kojem turbinski regulator automatski održava nazivnu frekvenciju napona ovisno o trenutnom opterećenju agregata. U ovom je režimu potrebna prisutnost pogonskog osoblja koje po uspostavljanju nazivnog napona i frekvencije uključuje generatorski prekidač, a tijekom rada prati razinu vode na vodozahvatu te u slučaju većeg opterećenja mreže od raspoloživog dotoka vode vrši selektivno isključenje trošila odnosno vrši zaustavljanje agregata. I u ovom režimu zaštita je automatskog djelovanja. [1]

### 2.3. Tipovi malih hidroelektrana

Pojednostavljenjem dijelova postrojenja, njihovom standardizacijom i eventualno eliminiranjem nastoji se izgradnju male hidroelektrane izvesti uz minimalne troškove i u što kraćem roku. Dimenzije pojedinih dijelova postrojenja općenito su funkcija kapaciteta elektrane, odnosno tipa hidrauličkog stroja. S obzirom da instalirani kapacitet hidroelektrane ovisi o padu i instaliranom protoku, zavisnost dimenzija dijelova postrojenja može se definirati izravno u odnosu prema padu i instaliranom protoku. To je prvi princip kojim se treba rukovoditi kod utvrđivanja dimenzija i tipizacije objekata i opreme za male hidroelektrane. [1]

Prema padu vodotoka (tlaku), odnosno prema visinskoj razlici između zahvata i ispusta vode, MHE se dijele na [2]:

- niskotlačne, s padom između 3 (u posljednje vrijeme i 1.5) i 20 m,
- srednjotlačne, s padom između 20 i 100 m,
- visokotlačne, s padom većim od 100m .

Prema načinu iskorištavanja vode male se hidroelektrane, poput velikih, dijele na [2]:

- protočne, bez akumulacijske brane,
- akumulacijske, s prirodnim ili umjetnim akumulacijskim branama.

Prema načinu rada MHE mogu biti [2]:

- samo u paralelnom radu s elektroenergetskim sustavom,
- u otočnom ili paralelnom radu s elektroenergetskim sustavom,
- samo u otočnom radu (za pokrivanje samo vlastitih potrošača).

Prema smještaju strojarnice u odnosu na branu, odnosno drugu odgovarajuću pregradu na vodotoku, MHE se mogu podijeliti na [2]:

- pribranske,
- derivacijske s otvorenim dovodnim kanalom,
- derivacijske sa zatvorenim dovodnim kanalom,

- derivacijske s tlačnim cjevovodom.

Odabir odgovarajuće izvedbe MHE, odnosno smještaja strojarnice u odnosu na branu ili drugu prepreku na vodotoku, ovisi o stvarnom stanju u prostoru [2]:

- konfiguraciji tla,
- potrebi za većim padom,
- cijeni izvođenja radova,
- pristupačnosti vozilima,
- zahtjevima zaštite okoliša itd.

### **2.3.1. Pribranske hidroelektrane**

Izvide se u pravilu na mjestima gdje je moguće ostvariti geodetski pad samo izgradnjom brane. To su dakle slučajevi nizinskih tokova gdje postoji nekakva prirodna geodetska stepenica, ili vodotok ima duboko korito, koje omogućava podizanje razine vode, bez veće opasnosti od plavljenja okoliša. Tada je najjeftinije samu strojarnicu ugraditi u branu. Međutim, ako je brana segmentna (mora se omogućiti odvođenje velikih voda), tada nije moguće strojarnicu ugraditi u branu. U novije se vrijeme za ovo koriste gumene brane ispunjenje komprimiranim zrakom ili vodom pod tlakom. Ove su brane posebno praktične na bujičastim vodotocima, jer je moguće u vrlo kratkom vremenu spustiti razinu vode u zahvatu i time izbjeći poplavu okolnog terena. [1]

### **2.3.2. Derivacijske MHE s otvorenim dovodnim kanalom**

Derivacijske elektrane su one kod kojih se geodetski pad postiže isključivo primjenom derivacijskog kanala koji zbog uvjeta u okolišu može biti otvoren. Izvide se najčešće u nizinskim dijelovima vodotoka, primjerice kad vodotok čini okuku, pa se prokopom otvorenog kanala u bazi okuke dobiva potreban geodetski pad, tj. iskorištava se prirodni pad vodotoka od početka do kraja okuke. Strojarnica se postavlja u neposrednoj blizini ušća kanala u vodotok. [1]

### **2.3.3. Derivacijske MHE sa zatvorenim dovodnim kanalom**

Uobičajeni tip hidroelektrane s većim geodetskim padom koji je zbog uvjeta u okolišu jednim dijelom zatvoren. Odmakom strojarnice od mjesta zahvata dobiva se geodetski pad, a voda se vodi kroz zatvoreni derivacijski cjevovod i iz njega, kroz predturbinski zatvarač, ulazi u turbinu (strojarnicu). Često se ova dva oblika ostvarivanja geodetskog pada kombiniraju, tako da se

jedan dio puta voda vodi otvorenim kanalom, uz jednaku visinu, a drugi se kroz zatvorenu cijev strmo spušta do strojarnice. [1]

#### **2.3.4. Derivacijske MHE s tlačnim cjevovodom**

Hidroelektrana s tlačnim cjevovodom koristi se kada nije moguće izgraditi strojarnicu u brani ili uz branu, a voda se provodi, bez promjene geodetske visine, zatvorenim cjevovodom do strojarnice. U slučaju dužih cjevovoda većeg presjeka, potrebno je tlačni cjevovod zaštititi od mogućih tlačnih udara, postavljanjem vodnih komora i sl. [1]

### 3. MREŽNA PRAVILA ELEKTROENERGETSKOG SUSTAVA

Mrežnim pravilima uređuje se pogon i način vođenja, razvoj i izgradnja te uspostavljanje priključaka na prijenosnu i distribucijsku mrežu u EES-u, kao i mjerna pravila za obračunsko mjerno mjesto. [6]

Mrežnim pravilima propisuju se [6]:

- tehnički i drugi uvjeti za priključak korisnika na mrežu,
- tehnički i drugi uvjeti za siguran pogon elektroenergetskog sustava radi pouzdane opskrbe kvalitetnom električnom energijom,
- načini postupanja pri pogonu elektroenergetskog sustava u kriznim stanjima,
- tehnički i drugi uvjeti za međusobno povezivanje i djelovanje mreže,
- tehnički i drugi uvjeti za obračunsko mjerenje električne energije.

Kako bi pogon elektroenergetskog sustava bio siguran i pouzdan – operator prijenosnog sustava, operator distribucijskog sustava, proizvođači električne energije i povlašteni kupci dužni su dostavljati i međusobno razmjenjivati potrebne pogonske podatke. Operator distribucijskog sustava obavezan je operatoru prijenosnog sustava predati sve podatke o distribucijskoj mreži nužne za planiranje, pogon i vođenje elektroenergetskog sustava. Operator distribucijskog sustava definiran je kao energetska subjekt koji obavlja djelatnost distribucije električne energije. [6]

Dužnosti operatora distribucijskog sustava u odnosu na distribucijsku mrežu su [6]:

- sigurno i djelotvorno vođenje distribucijske mreže uz minimalno utjecaja na prirodu i okoliš radi isporuke električne energije zajamčene kvalitete,
- kontinuitet i pouzdanost napajanja električnom energijom,
- upravljanje tokovima električne energije u distribucijskoj mreži,
- osiguranje pristupa mreži za treće osobe na reguliranoj osnovi, izuzev u slučaju ograničenih tehničkih ili pogonskih mogućnosti mreže.

S obzirom na razvoj i izgradnju distribucijske mreže operator distribucijskog sustava dužan je [6]:



- osigurati dugoročnu sposobnost distribucijske mreže radi zadovoljenja zahtjeva za distribucijom električne energije,
- poticati ekonomičan razvoj mreže,
- pripremiti izgradnju i nadzor nad izgradnjom objekata mreže,
- utvrditi uvjete za priključak na distribucijsku mrežu novih korisnika, također i uvjete za povećanje priključne snage postojećim korisnicima mreže.

Način vođenja, planiranje razvoja i minimalni potrebni uvjeti za priključenje i korištenje distribucijske mreže određeni su Mrežnim pravilima za distribucijsku mrežu. [6]

### **3.1. Vođenje distribucijske mreže**

Vođenje distribucijske mreže je postupak koji obuhvaća funkcije planiranja, upravljanja i nadzora nad distribucijskom mrežom. Navedenim postupkom osiguravaju se usluge u distribucijskoj mreži. Također, postiže se i odgovarajuća kvaliteta opskrbe električnom energijom.

Potrebno je sustavno planirati te provoditi razvoj, izgradnju i održavanje distribucijske mreže kako bi pogon i vođenje mreže bili tehno ekonomski optimalni, sigurni i pouzdani.

Operator distribucijskog sustava nadležan je i odgovoran za planiranje pogona i vođenje distribucijske mreže (od obračunskih mjernih mjesta na prijenosnoj mreži do obračunskih mjernih mjesta korisnika distribucijske mreže). [6]

#### **3.1.1. Planiranje pogona distribucijske mreže**

Postupci određivanja optimalne sigurnosti napajanja i pouzdanosti mreže, ostvarivanja poslova održavanja te priključivanja novih objekata proizvođača i kupaca na mrežu definirani su kao planiranje pogona distribucijske mreže.

Operator distribucijskog sustava s korisnicima mreže i operatorom prijenosnog sustava usklađuje provedbu planova rekonstrukcija, održavanja i interventnih djelovanja na mreži. Također, operator distribucijskog sustava, uz osiguranje pouzdanog pogona distribucijske mreže provodi planove izgradnje i rekonstrukcija, održavanja i interventnih zahvata na mreži.

Vođenje pogona distribucijske mreže provodi se prema usklađenim planovima rada. U slučaju planiranih prekida pogona mreže operator je dužan prethodno informirati korisnike i druge energetske subjekte na koje prekidi utječu.

Planiranje pogona distribucijske mreže podrazumijeva zadovoljenje kriterija (n-1). Kako bi kriterij (n-1) bio zadovoljen pri ispadu 110 kV voda ili transformatora gornjeg napona 110 kV potrebno je spriječiti prekoračenje opterećenja jedinica distribucijske mreže i daljnje isključivanje jedinica distribucijske mreže koje nisu zahvaćene poremećajem. Pri ispadu srednjenaponskog voda ili transformatora kriterij (n-1) bit će zadovoljen ako je moguće spriječiti trajno prekoračenje opterećenja jedinica srednjenaponske distribucijske mreže i daljnji prekid isporuke električne energije izvan sektora u kvaru. Kriterij (n-1) ne obuhvaća niskonaponsku mrežu osim u slučaju posebnog ugovora između operatora distribucijskog sustava i korisnika mreže. [6]

### **3.2. Korištenje distribucijske mreže**

Uvjet za korištenje mreže je zadovoljenje tehničkih i pogonskih uvjeta u skladu s Mrežnim pravilima i Općim uvjetima za opskrbu električnom energijom. Navedene uvjete osigurava operator distribucijskog sustava svim korisnicima distribucijske mreže. Proces pri kojem se ostvaruje provođenje električne energije po distribucijskoj mreži, uključujući i razmjenu električne energije s ostalim povezanim mrežama naziva se korištenje distribucijske mreže. [6]

### **3.3. Upravljanje distribucijskom mrežom**

Upravljanje distribucijskom mrežom obuhvaća aktivnosti operatora distribucijskog sustava. Operator upravlja jedinicama mreže te ostvaruje siguran i pouzdan pogon distribucijske mreže, odnosno napajanje kupaca električnom energijom propisane kvalitete, u suradnji s operatorom prijenosnog sustava. [6]

Distribucijska mreža može se nalaziti u stanjima [6]:

- normalnog pogona – stanje u kojem su svi kupci opskrbljeni, opterećenja su manja od graničnih vrijednosti, naponi su između dopuštenih granica maksimalnog i minimalnog napona i struje kratkog spoja su manje od prekidne moći pripadajućih prekidača,
- poremećenog pogona – stanje koje odstupa od normalnog pogona. Pri navedenom stanju operator distribucijskog sustava odgovoran je za provođenje potrebnih mjera za

uklanjanje smetnji i sprečavanje širenja poremećaja, ali i za ponovnu uspostavu kvalitetnog i pouzdanog napajanja kupaca električnom energijom,

- izvanrednog pogona – stanje koje nastupa prilikom prekoračenja graničnih vrijednosti pogonskih veličina (pad frekvencije ispod 49,00 Hz, preopterećenje opreme...)

### **3.4. Pogon distribucijske mreže**

Provođenje planiranog pogona te prevladavanje i ograničavanje utjecaja smetnji i kvarova u okviru raspoloživih pogonskih mogućnosti omogućeno je vođenjem pogona distribucijske mreže. Pod vođenje pogona distribucijske mreže podrazumijeva se i izvođenje sklopnih operacija, provođenje regulacije napona te ograničavanje utjecaja smetnji i kvarova. Operator distribucijskog sustava dnevno obavlja analize pogona distribucijske mreže, sastavlja godišnje izvješće o stanju distribucijske mreže, izrađuje godišnje statističko izvješće o poremećajima u distribucijskoj mreži. Na temelju tih rezultata operator poduzima mjere radi poboljšanja sigurnosti pogona distribucijske mreže. [6]

### **3.5. Usluge u distribucijskoj mreži**

Usluge koje za korisnike mreže obavlja operator distribucijskog sustava, a potrebne su za sigurnu opskrbu kvalitetnom električnom energijom. Posebne usluge u distribucijskoj mreži su mjerne usluge. Sukladno posebnim propisima i uputama, te tehničkim i pogonskim uvjetima, operator distribucijskog sustava pruža standardno upravljanje tarifama, standardno upravljanje rasvjetom i standardno upravljanje potrošnjom.

Usluge u distribucijskoj mreži su pridjeljive i nepridjeljive. Ako je prepoznatljiv pružatelj određene pomoćne usluge ili korisnik usluge, u poznatom opsegu, usluge su pridjeljive. Na tom se utemeljenju mogu pridijeliti naknade i troškovi. Zbog pouzdanosti pogona operator distribucijskog sustava mora imati nadzor nad pridjeljivim uslugama u distribucijskoj mreži i utvrditi tko je, kada i koliko koristio uslugu. [6]

Nepridjeljive usluge u distribucijskoj mreži su [6]:

- vođenje pogona distribucijske mreže - operativno provode dispečerski centri i centri vođenja, osigurava se korisnicima distribucijske mreže,
- održavanje frekvencije - usluga elektroenergetskog sustava za koju je nadležan i odgovoran operator prijenosnog sustava. U suradnji s operatorom prijenosnog sustava,

operator distribucijskog sustava održava frekvenciju rasterećenjem u distribucijskoj mreži,

- održavanje napona u distribucijskoj mreži - usluga kojom se naponi u mreži održavaju unutar propisanih granica. Odgovornost snose operator distribucijskog sustava i operator prijenosnog sustava. Proizvođači i kupci također sudjeluju u održavanju napona, što se ubraja u pomoćne usluge. Uvjete kompenzacije jalove snage, proizvođačima i kupcima, utvrđuje operator distribucijskog sustava ugovorom o korištenju mreže. Time se osigura napon u propisanim granicama na odgovarajućim naponskim razinama i obračunskim mjernim mjestima. Usluga održavanja napona koja određuje preuzimanje jalove snage unutar propisane granice koristi svim korisnicima mreže i smatra se nepridjeljivom uslugom. Operator distribucijskog sustava u suradnji s operatorom prijenosnog sustava određuje referentni regulacijski napon i način regulacije na srednjenaponskoj strani transformatora 110/x kV. Navedeni transformatori moraju imati automatsku regulaciju napona zbog propisanih granica odstupanja napona u distributivnoj mreži, najmanje sa stupnjevima  $\pm 10 \times 1,5\%$ , a transformatori u srednjenaponskoj mreži, regulaciju napona u beznaponskom stanju u rasponu najmanje  $\pm 2 \times 2,5\%$ ,
- ponovna uspostava napajanja nakon poremećaja – nakon poremećaja ili raspada elektroenergetskog sustava, operator distribucijskog sustava osigurava pouzdan pogon distribucijske mreže i njegovu ponovnu uspostavu. Zbog takvih događaja operator mora izraditi odgovarajuće operativne upute za preventivne i korekcijske mjere u stanjima poremećaja,
- standardno upravljanje tarifama – putem sustava za upravljanje tarifama na obračunskim mjernim mjestima korisnika, operator distribucijskog sustava obavlja standardno upravljanje tarifama. Zadaća operatora je: razvoj, izgradnja i održavanje sustava za upravljanje tarifama,
- standardno upravljanje potrošnjom – putem sustava za upravljanje potrošnjom na obračunskim mjernim mjestima korisnika, operator distribucijskog sustava obavlja standardno upravljanje potrošnjom. Zadaća operatora je: razvoj, izgradnja i održavanje sustava za upravljanje potrošnjom,
- standardno upravljanje rasvjetom – upravljanje rasvjetom je usluga koja podrazumijeva upravljanje rasvjetnim sustavima na standardan način i u određeno vrijeme.

Pridjeljive usluge u distributivnoj mreži su [6]:

- osiguranje jalove energije izvan dopuštenog faktora snage - uravnoteženje i kompenzacija korištenja jalove snage i energije u distribucijskoj mreži. Korisnici mreže pojedinačno s operatorom distribucijskog sustava ugovaraju isporuku jalove snage i energije izvan dopuštenog faktora snage, a operator distribucijskog sustava ugovara dobavu jalove snage i energije s pružateljem te pomoćne usluge,
- osiguranje kvalitete električne energije bolje od standardne - operator distribucijskog sustava i korisnik mreže, u slučaju zahtijevane kvalitete električne energije bolje od standardne, takve uvjete utvrđuju ugovorom o korištenju mreže,
- osiguranje ostalih nestandardnih usluga - operator distribucijskog sustava i korisnici mreže utvrđuju ostale nestandardne usluge koje su sastavni dio ugovora o korištenju mreže.

### **3.6. Planiranje razvoja distribucijske mreže**

Dužnost operatora distribucijskog sustava je planiranje razvoja distribucijske mreže, na način da osigura pouzdan i siguran pogon mreže. Također, operator trajno prati i analizira podatke o iskorištenosti kapaciteta mreže i sve druge parametre te donosi planove razvoja. Kriteriji planiranja sigurnosti i pouzdanosti mreže trebaju uvažavati tehničke i pogonske uvjete distribucijske mreže, posebno na mjestima povezivanja s instalacijama i postrojenjima korisnika, prijenosnom mrežom i susjednim mrežama.

Sustav zaštite od kvarova i smetnji posebno treba obuhvatiti mjesta razgraničenja distribucijske mreže s prijenosnom mrežom te instalacijama i postrojenjima korisnika. Operator distribucijskog sustava određuje: vrstu zaštite, stupnjevanje osnovne i rezervne zaštite, vrstu i način prijenosa podataka te vrstu automatike.

Pri planiranju mreže 110 kV, koja je u nadležnosti operatora distribucijskog sustava, primjenjuju se odredbe Mrežnih pravila koje se odnose na prijenosnu mrežu. Planiranjem objekata koji su u nadležnosti operatora prijenosnog sustava i operatora distribucijskog sustava, primjenjuju se odredbe Mrežnih pravila. Navedeni objekti iskazani su u planu razvoja izgradnje izdvojeno od ostalih objekata distribucijske mreže. Razvoj srednjenaponske mreže planira se uz poštivanje kriterija (n-1) tamo gdje je to gospodarski opravdano. Niskonaponska mreža u pravilu se izvodi radijalno, bez uzimanja u obzir kriterija (n-1), osim ako je to potrebno zbog zahtjeva korisnika za

kvalitetom opskrbe boljom od standardne. Troškove zadovoljenja kriterija (n-1) tada snosi korisnik. [6]

### **3.7. Priključenje na distribucijsku mrežu**

Tehnički i pogonski uvjeti za priključenje na distribucijsku mrežu propisuju se ovim Pravilima radi osiguranja normalnog pogona distribucijske mreže, sprječavanja nedopuštenog povratnog djelovanja na mrežu i postojeće korisnike mreže. Posebnim i dodatnim tehničkim i pogonskim uvjetima uvažavaju se posebnosti pogona i tehničkih značajki proizvodnih jedinica. [6]

Pravna ili fizička osoba koja zahtjeva priključenje na distribucijsku mrežu na mjestu priključenja mora ispuniti sljedeće minimalne tehničke uvjete koji se odnose na:

- odstupanje frekvencije,
- odstupanje napona,
- valni oblik napona,
- nesimetrija napona,
- pogonsko i zaštitno uzemljenje,
- razina kratkog spoja,
- razina izolacije,
- zaštita od kvarova i smetnji i
- faktor snage.

#### **3.7.1. Odstupanje frekvencije**

Nazivna frekvencija u hrvatskom EES-u iznosi 50,00 Hz, osim u razdobljima korekcije sinkronog vremena kada se, prema nalogu operatera koordinacijskog centra ili operatera prijenosnog sustava, frekvencija podešava na zadanih 49,99 ili 50,00 Hz. U normalnim pogonskim uvjetima, u interkonekcijskom radu, dopušteno odstupanje frekvencije od nazivne vrijednosti (50,00Hz) iznosi  $\pm 50$  mHz. Maksimalno odstupanje frekvencije od zadane vrijednosti, u privremenom stacionarnom stanju, u interkonekcijskom radu, ne smije premašiti  $\pm 180$  mHz. Trenutno odstupanje frekvencije od nazivne vrijednosti ne smije premašiti  $\pm 800$

mHz. Odstupanja frekvencije od zadane vrijednosti za više od  $\pm 20$  mHz ispravljaju se djelovanjem primarne regulacije. Podfrekvencijsko rasterećenje kao mjera za održavanje frekvencije aktivira se ako je frekvencija niža od 49,20 Hz. Kod pogona u interkonekciji, operator prijenosnog sustava u odnosu na održavanje frekvencije mora poštivati zahtjeve UCTE-a. U slučaju poremećaja, u održavanju frekvencije mu svojim kapacitetima primarne regulacije solidarno pomažu ostala regulacijska područja interkonekcije. [6]

### 3.7.2. Odstupanje napona

Propisane granice odstupanja od nazivnog napona u normalnom pogonu su [6]:

- za niski napon:  $+6\%$  /  $-10\%$  (do 2010. godine) te  $\pm 10\%$  (nakon 2010. godine) u skladu s Pravilnikom o normiranim naponima za distribucijske niskonaponske električne mreže i električnu opremu,
- za srednji napon (10 kV, 20 kV, 30 kV, 35 kV):  $\pm 10\%$ .

Dopuštena odstupanja od nazivnog napona u uvjetima normalnog pogona, osim za slučajeve nastale uslijed poremećaja i prekida napajanja te za pojedinačne slučajeve postojećih korisnika mreže u udaljenim područjima s dugačkim vodovima, utvrđuju se [6]:

- za niski napon: tijekom razdoblja od tjedan dana, 95% 10 – minutnih prosjeka efektivnih vrijednosti napona trebaju biti u rasponu od  $U_n + 6\%$  /  $-10\%$  (do 2010. godine), odnosno  $U_n \pm 10\%$  (nakon 2010. godine). Svi 10 – minutni prosjeci efektivnih vrijednosti napona trebaju biti unutar raspona  $U_n + 10\%$  /  $-15\%$ .
- za srednji napon: tijekom razdoblja od tjedan dana, 95% 10 – minutnih prosjeka efektivnih vrijednosti napona trebaju biti u rasponu od  $U_n \pm 10\%$ .

### 3.7.3. Valni oblik napona

Vrijednost faktora ukupnoga harmonijskog izobličenja (THD) napona uzrokovanog priključenjem proizvođača i/ili kupca na mjestu preuzimanja i/ili predaje može iznositi najviše [6]:

- na razini napona 0,4 kV: 2,5 %,
- na razini napona 10 i 20 kV: 2,0 %,
- na razini napona 30 i 35 kV: 1,5 %.

Navedene vrijednosti odnose se na 95 % 10 – minutnih prosjeka efektivnih vrijednosti napona za razdoblje od tjedan dana.

Vrijednost indeksa jačine flikera uzrokovanih priključenjem proizvođača i/ili kupca na mjestu preuzimanja i/ili predaje mogu iznositi najviše [6]:

- za kratkotrajne flikere: 0,7,
- za dugotrajne flikere: 0,5.

#### **3.7.4. Nesimetrija napona**

Nesimetrija napona na mjestu preuzimanja i/ili predaje uzrokovana priključenjem proizvođača i/ili kupca ne smije prelaziti 1,3% nazivnog napona. Ta vrijednost odnosi se na 95% 10 – minutnih prosjeka efektivnih vrijednosti napona za razdoblje od tjedan dana. [6]

#### **3.7.5. Pogonsko i zaštitno uzemljenje**

Korisnik je dužan uzemljiti svoje postrojenje i instalacije prema važećim tehničkim propisima i normama. Korisnik mora uvažiti uvjete koji proizlaze iz načina uzemljenja neutralne točke distribucijske mreže na koju se priključuje. Operator distribucijskog sustava dužan je korisniku dati podatke o načinu uzemljenja neutralne točke distribucijske mreže na koju se on priključuje te očekivano stanje u budućnosti. [6]

#### **3.7.6. Razina kratkog spoja**

Oprema u korisnikovu postrojenju i instalacijama mora biti tako dimenzionirana da izdrži sve utjecaje struja kratkog spoja za sadašnje stanje te očekivano stanje u budućnosti. Operator distribucijskog sustava je dužan korisniku dati podatke o očekivanim strujama kratkog spoja koje treba uvažiti prigodom dimenzioniranja korisnikova postrojenja i instalacija. Maksimalne struje (tropolnih) kratkih spojeva u pogonu ne smiju biti veće od iznosa koji je operator distribucijskog sustava dostavio korisniku. [6]

#### **3.7.7. Razina izolacije**

Izolacija opreme u postrojenjima i instalacijama korisnika mora biti dimenzionirana sukladno naponskoj razini na koju se priključuje. Operator distribucijskog sustava dužan je korisniku dati podatke o naponskoj razini i koordinaciji izolacije. Izolacijska razina opreme koja se ugrađuje u



mrežu nazivnog napona 10 kV, ako u ugovoru o priključenju nije drugačije ugovoreno, mora zadovoljiti izolacijsku razinu mreže nazivnog napona 20 kV. [6]

### **3.7.8. Zaštita od kvarova i smetnji**

Korisnik je dužan uskladiti svoju zaštitu od kvarova s odgovarajućom zaštitom u distribucijskoj mreži, tako da kvarovi na njegovu postrojenju ili instalacijama ne uzrokuju poremećaje u distribucijskoj mreži ili kod drugih korisnika mreže. To se posebno odnosi na [6]:

- vrijeme isključenja kvara koje mora biti u granicama koje određuje operator distribucijskog sustava,
- osiguranje selektivnog djelovanja zaštitnih uređaja u korisnikovu postrojenju i instalacijama sa zaštitom distribucijske mreže.

Operator distribucijskog sustava dužan je upoznati korisnika na utjecaj prorada zaštita u distribucijskoj mreži na postrojenja i instalacije korisnika, a osobito na utjecaj automatskoga ponovnog uklopa (APU). Operator distribucijskog sustava može izmijeniti tehničke uvjete koji se odnose na zaštitu u postrojenjima i instalacijama korisnika ukoliko je to nužno zbog novih pogonskih okolnosti ili razvoja mreže. Korisnik je dužan operatoru distribucijskog sustava dostaviti sve tražene podatke o svojim zaštitnim uređajima, uključujući izvješća o provedenim ispitivanjima. Operator distribucijskog sustava može zahtijevati da bude nazočan na ispitivanjima zaštitnih uređaja korisnika. [6]

### **3.7.9. Faktor snage**

Ako nije drugačije ugovoreno, veličina faktora snage za instalacije i postrojenja kupaca treba biti od  $\cos\varphi = 0,95$  induktivno do  $\cos\varphi = 1$ . [5]

## **3.8. Opći uvjeti za priključak postrojenja korisnika mreže na distribucijsku mrežu**

Operator distribucijskog sustava dužan je odrediti mjesto priključenja postrojenja i instalacija korisnika na distribucijsku mrežu, a to mjesto se u pravilu nalazi na mjestu priključenja/ispоруke električne energije. Također, operator je dužan odrediti uređaj za odvajanje korisnika od mreže.

Uz postavljeni zahtjev korisnika mreže, operator distribucijskog sustava treba ispitati jesu li u postojećem ili planiranom čvoru distribucijske mreže zadovoljavajući uvjeti (dopuštena

priključna snaga, način uzemljenja, pouzdanost, struja kratkog spoja, kvaliteta napona i dr.), tako da se instalacija i postrojenje korisnika može priključiti na mrežu bez opasnosti za pogon instalacija i postrojenja ostalih korisnika mreže i bez nedopuštenih utjecaja na pogon mreže.

Operator distribucijskog sustava predlaže odgovarajuće tehničko rješenje za priključak na distribucijsku mrežu ako tehnički i pogonski uvjeti na obračunskom mjernom mjestu odgovaraju parametrima u kojima instalacije i postrojenja korisnika mogu raditi prema navedenim uvjetima. Također, ako tehnički i pogonski uvjeti u mreži na obračunskom mjernom mjestu ne odgovaraju parametrima u kojima instalacije i postrojenja korisnika mogu raditi prema navedenim, operator distribucijskog sustava to dokazuje proračunom i mjerenjem. Ugovor o priključenju na distribucijsku mrežu zaključuje se između operatora distribucijskog sustava i korisnika mreže prema Općim uvjetima za opskrbu električnom energijom. [6]

### **3.9. Povratno djelovanje na mrežu**

Instalacije i postrojenja korisnika mreže moraju se projektirati i graditi tako da je:

- pri pogonu njihovo povratno djelovanje na mrežu (flikeri, nesimetrija, viši harmonici i drugo) svedeno ispod propisane razine,
- osigurana njihova otpornost prema smetnjama i utjecajima iz mreže.

Moguće povratno djelovanje na mrežu utvrđuje se prije prvog priključenja ili izmjene na instalacijama i postrojenjima korisnika. U slučaju manjih priključnih snaga ili ograničenog udjela nelinearnih trošila kod kupaca moguće je razmatrati priključenje na mrežu bez detaljnijeg vrednovanja povratnog djelovanja na mrežu ako je ispunjen sljedeći uvjet:

- $S_K/S_P \geq 1000$ , za srednji napon,
- $S_K/S_P \geq 150$ , za niski napon.

pri čemu je  $S_K$  snaga kratkog spoja na mjestu priključenja, a  $S_P$  priključna snaga.

Za veće priključne snage ili nazivne snage nelinearnih trošila mora se provesti računaska analiza koja će pokazati da razina povratnog djelovanja na mrežu neće uzrokovati prekoračenje planirane razine izobličenja napona.

Analiza povratnog djelovanja je obveza korisnika koji operatoru distribucijskog sustava mora u probnom pogonu mjerenjem dokazati da ne narušava dopuštene granice povratnog djelovanja. Instalacije i postrojenja korisnika ne smiju ometati prijenos informacija i upravljačkih signala

kroz distribucijsku mrežu. Ako korisnik uzrokuje nedopušteno povratno djelovanje, operator distribucijskog sustava nalaže mu način i rok za dovođenje povratnog djelovanja u propisane ili ugovorene granice. Korisnik je dužan svesti povratno djelovanje u propisane ili ugovorene granice. Ako je povratno djelovanje korisnika mreže takvo da uzrokuje štetu na opremi operatora distribucijskog sustava i drugih korisnika u vremenu duljem od naloženog roka, operator distribucijskog sustava ima pravo primijeniti mjeru privremenog isključenja korisnika mreže.

Vlasniku izvora napajanja za rezervno napajanje, operator distribucijskog sustava u elektroenergetskoj suglasnosti utvrđuje tehničke uvjete rada. Vlasnik izvora napajanja dužan je osigurati zaštitu od pojave povratnog napona. Ako vlasnik izvora napajanja za rezervno napajanje ne provede tražene uvjete, operator distribucijskog sustava ima ga pravo privremeno isključiti s mreže. Ako vlastiti izvor napajanja prouzroči štetu u distribucijskoj mreži, instalacijama i postrojenjima korisnika – vlasnik izvora napajanja odgovoran je za sve nastale štetne posljedice. [6]

### **3.10. Kategorije proizvodnih jedinica**

Proizvodne jedinice odnosno elektrane koje se priključuju na distribucijsku mrežu u smislu ovih Mrežnih pravila razvrstane su na sljedeće kategorije [6]:

- prema nazivnom naponu priključka,
- priključene na mrežu niskog napona,
- priključene na mrežu srednjeg napona,
- prema nazivnoj snazi elektrane,
- elektrane snage veće od 5 MW,
- elektrane snage manje ili jednake 5 MW,
- mikroelektrane,
- prema obliku primarnog izvora energije,
- hidroelektrane,
- sunčane elektrane,
- elektrane na biomasu,

- elektrane na komunalni otpad,
- vjetroelektrane,
- ostale elektrane i elektrane – toplane.

Na niskonaponsku mrežu priključuje se elektrana ukupne snage do uključujući 500 kW. Priključak može biti ostvaren na niskonaponski vod ili na niskonaponske sabirnice transformatorske stanice 10(20) / 0,4 kV. Na niskonaponski vod mogu se priključiti elektrane ukupne snage do uključujući 100 kW. [6]

Na sredjenaponsku mrežu (10, 20, 30 i 35 kV) priključuju se elektrane ukupne snage veće od 500 kW do uključujući 10 MW, ali se mogu priključiti i elektrane manjih snaga.

Granična snaga elektrane utvrđuje se ovisno o [6]:

- instaliranoj snazi transformatora koji napajaju pripadnu mrežu,
- struji kratkog spoja u tom dijelu mreže,
- parametrima voda na koji se priključuje elektrana,
- izgrađenosti mreže i očekivanom razvoju mreže i
- ostalim tehničkim i pogonskim uvjetima u mreži.

### **3.11. Paralelni pogon s mrežom**

Elektrana mora biti opremljena za paralelni pogon s distribucijskom mrežom, i to u uvjetima svih redovnih i izvanrednih pogonskih okolnosti bez nedopuštenog povratnog djelovanja na distribucijsku mrežu i ostale korisnike mreže. Uvjete paralelnog pogona osiguravaju međusobno usklađene zaštite elektrane i distribucijske mreže. Ako dolazi do odstupanja od propisanih uvjeta za paralelni pogon, zaštita mora odvojiti elektranu iz paralelnog pogona. Proradne vrijednosti zaštite moraju biti podešene tako da poslije odvajanja distribucijska mreža i elektrana ostanu u stabilnom pogonu (ako je elektrana predviđena za otočni pogon). Na sučelju elektrane i distribucijske mreže ugrađuje se prekidač za odvajanje, koji omogućuje odvajanje postrojenja elektrane iz paralelnog pogona s distribucijskom mrežom. Upravljanje prekidačem za odvajanje u isključivoj je nadležnosti operatora distribucijskog sustava, te pristup prekidaču i pripadnoj opremi i uređajima mora biti omogućen pogonskom osoblju operatora distribucijskog sustava.

Nesinkrono uključenje elektrane na distribucijsku mrežu mora biti onemogućeno preko prekidača za odvajanje. [6]

Ukoliko za vrijeme pogona elektrane nastupe okolnosti koje bi za posljedicu imale odstupanje napona veće od  $\pm 10\%$  nazivnog napona i/ili frekvencije iznad 51 Hz ili ispod 48 Hz, mora se osigurati trenutno odvajanje elektrane od distribucijske mreže. U slučaju da je elektrana priključena na mrežu u kojoj se primjenjuje automatski ponovni uklop, elektrana mora imati tehničko rješenje zaštite od mogućega asinkronog pogona. [6]

Za paralelni pogon elektrane s mrežom, elektrana mora imati [6]:

- zaštitu koja osigurava uvjete paralelnog pogona,
- zaštitu od smetnji i kvarova u elektrani i
- zaštitu od smetnji i kvarova u mreži.

## **4. MALA HIDROELEKTRANA KORANA 1**

Mala hidroelektrana Korana 1 izgrađena je u gradu Karlovcu, uz postojeći slap na rijeci Korani pored bivšeg hotela „Korana“. Prva trafostanica TS hotel Korana nalazi se na 270 m udaljenosti od MHE Korana 1, dok se druga trafostanica TS Vrbanićev perivoj nalazi na 410 m udaljenosti. Investitor MHE Korana 1 je tvrtka Ekološki sustavi d.o.o., Mala Švarča 155, 47000 Karlovac. Elektrana je pogonjena paralelno s distribucijskom mrežom bez mogućnosti otočnog pogona. [7]

### **4.1. Lokacija male hidroelektrane Korana 1**

MHE Korana 1 nalazi se na katastarskoj čestici 1856/5, katastarska općina Karlovac 2. Adresa objekta je Prilaz Korani bb, 47000 Karlovac. [7]

Na slici 4.1. prikazan je kartografski prikaz lokacije male hidroelektrane Korana 1, a na slici 4.2. prikazan je uvećani kartografski prikaz.

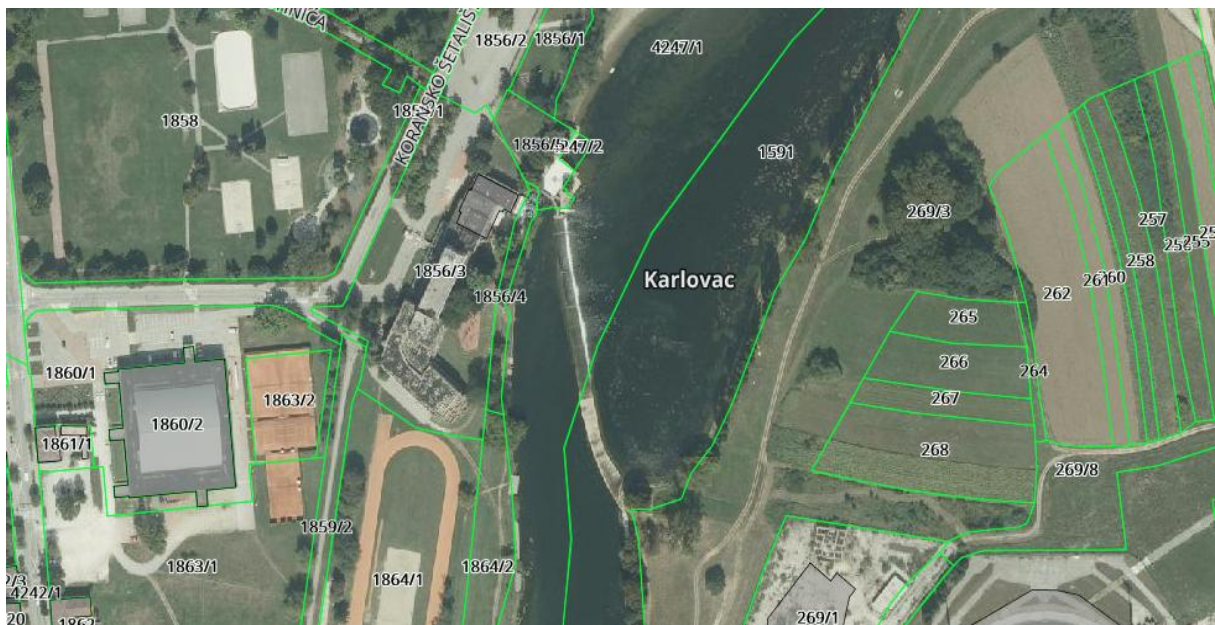
Na slici 4.3. prikazan je katastarski prikaz lokacije male hidroelektrane Korana 1.



*Slika 4.1.* Kartografski prikaz lokacije MHE Korana 1



*Slika 4.2.* Uvećani kartografski prikaz lokacije MHE Korana 1



*Slika 4.3.* Katastarski prikaz lokacije MHE Korana 1

## 4.2. Tehnički parametri MHE Korana 1

Energetski uvjeti koji su postavljeni za priključenje MHE Korana 1 [7]:

- vrsta male elektrane: mala hidroelektrana,
- priključna snaga elektrane za isporuku u distribucijsku mrežu iznosi 354 kW,
- snaga koju elektrana preuzima iz mreže za potrebe proizvodnog dijela iznosi 20 kW,
- nazivni napon na pragu male elektrane iznosi 10 kV,
- pogon elektrane paralelan je s distribucijskom mrežom bez mogućnosti otočnog pogona,
- predviđeni datum početka izgradnje: tijekom 2013. godine,
- predviđeni datum početka redovnog pogona: lipanj 2014. godine,

### 4.2.1. Osnovni podaci generatora

Ugrađen je generator VLH 4500 – 2,3. Riječ je o sinkronom generatoru koji sadrži permanentne magnete, ne radi na sinkronoj brzini s elektroenergetskom mrežom. Električna energija koja se proizvodi nestalnog je napona i frekvencije. Napon se kreće od 0 do 500 V, dok se frekvencija kreće od 0 do 50 Hz, ovisno o brzini vrtnje vodne turbine. Električna energija nestalne frekvencije i napona dovodi se prvo na ispravljač. Nakon toga, istosmjerni sustav izmjenjuje se u izmjenjivaču u kojem se dobiva mrežna frekvencija 50 Hz, te se električna energija dalje potiskuje u elektroenergetsku mrežu. Faktor snage turbine kreće se od 0,82 do 0,955 ind. zavisno o brzini i teretu [7]. U tablici 4.1. prikazani su podaci o sinkronom generatoru.

**Tablica 4.1.** Podaci o sinkronom generatoru VLH 4500 – 2,3

Proizvođač	MJ2 Technologies
Tip	VLH 4500 – 2,3
Nazivna prividna snaga [kVA]	varijabilna s obzirom na brzinu
Nazivna frekvencija [Hz]	Varijabilna s obzirom na brzinu okretanja, do 50 Hz
Nazivni napon [kV]	Varijabilna s obzirom na brzinu okretanja, 500 V pri nazivnoj brzini vrtnje
Snaga pogonskog stroja [kW]	354 kW pri nazivnoj brzini



#### 4.2.2. Osnovni podaci blok transformatora

Tablica 4.2. Pretpostavljeni parametri blok transformatora

Nazivna snaga	400 kVA
Nazivni napon	10 (20) / 0,5 kV
Napon kratkog spoja	4,0 %
Gubici u bakru	4,6 kW
Gubici u željezu	0,93 kW
Struja praznog hoda	0,23 %
Grupa spoja	Dyn5

#### 4.2.3. Ostali tehnički uvjeti priključka

Kod projektiranja male elektrane i priključka na distributivnu mrežu treba uzeti u obzir sljedeće [7]:

- mreža nije opremljena sustavom mrežnog tonfrekventnog upravljanja (MTU),
- mreža nije opremljena automatskim ponovnim uklopom.

Prilikom paralelnog rada s mrežom i prilikom uključenja moraju biti zadovoljeni svi uvjeti koji se postavljaju pred MHE Korana 1, a koji su propisani Mrežnim pravilima elektroenergetskog sustava.

Uvjeti sinkronizacije su sljedeći [7]:

- sinkronizacija mora biti automatska,
- razlika napona manja od  $\pm 10$  % nazivnog napona,
- razlika frekvencije manja od  $\pm 0,5$  Hz i
- razlika faznog kuta manja od  $\pm 10$  stupnjeva.

Zaštite koje djeluju na proradu generatorskog prekidača, uz standardne zaštite obavezno je ugraditi [7]:

- podnaponsku ( $U <$ ),

- nadnaponsku (U),
- podfrekventnu ( $f <$ ),
- nadfrekventnu ( $f$ ).

Uz proizvodnju i isporuku radne snage, elektrana treba proizvoditi i u mrežu isporučivati i dovoljno jalove snage. Proizvodnja jalove snage treba biti u granicama od  $\cos\varphi = 0,85$  induktivno do  $\cos\varphi = 1$ . Elektrana na mjestu priključka ne smije ometati rad mrežnog tonfrekventnog signala i sustava daljinskog vođenja. Kod elektrane mora biti ugrađen regulator snaga/frekvencija, koji treba biti opremljen i podešen tako da skokovita promjena snage pri opterećenju i rasterećenju bude manja od 10 % nazivne snage generatora. [7]

## **5. ELEKTROENERGETSKA MREŽA U OKOLINI MHE KORANA 1**

MHE Korana 1 gradila se unutar grada Karlovca. Područje užeg dijela grada napaja se iz srednjenaponske mreže grada Karlovca. Korana 1 je priključena na navedenu srednjenaponsku mrežu. Srednjenaponska mreža grada Karlovca tipična je podzemna gradska mreža, kratkih dionica između trafostanica 10(20)/0,4 kV. U svakom trenutku postoji mogućnost napajanja iz najmanje dvaju neovisnih izvora električne energije. [7]

Način spajanja MHE Korana 1 određen je s obzirom na glavne pravce napajanja grada Karlovca na 10 kV i Studiju razvoja elektroenergetske mreže, koja se bavi napajanjem Karlovca na 20 kV. Pored lokacije MHE Korana 1 najbliže prolazi pravac napajanja TS 35/10(20) kV Ilovac (u budućnosti TS 110/20 kV Pokupje) – Rasklopište 20 kV Novi Centar. Da bi se MHE Korana 1 spojila na navedeni pravac napajanja, položen je 20 kV kabel TS VRBANIĆEV PERIVOJ – MHE KORANA 1 – TS HOTEL KORANA. Prema sadašnjem uklopnom stanju TS Vrbanićev perivoj napaja se iz 10 (20) kV izlaza Vladimir Nazor iz TS 110/10(20)/10 kV Dubovac, dok se TS hotel Korana napaja iz 10 (20) kV izlaza SRC iz TS 35/10 (20) kV Mekušje. [7]

### **5.1. Ulazni podaci potrebni za proračun**

Dio mreže koji je potreban kako bi se provela analiza utjecaja male hidroelektrane Korana 1 na elektroenergetsku mrežu naveden je u sljedećim tablicama. U tablici 5.1. prikazane su vrste kabela i duljine dionica potrebnih za proračun.

**Tablica 5.1.** Vrste kabela i duljine dionica potrebnih za proračun

Naziv	Opis	Duljina [km]
Kabel Dubovac 110 – T. Ujevića	20 kV, XHP 48 – A 3X(1X150)	0,955
Kabel T. Ujevića 1 – V. Nazora	20 kV, XHP 48 – A 3X(1X150)	0,180
Kabel V. Mačeka – V. Nazora	20 kV, XHP 48 – A 3X(1X150)	0,106
Kabel kr. Tomislava 1 – V. Mačeka	10 kV, IPO 13 3X95	0,215
Kabel Domobr. 1 – kr. Tomislava 1	10 kV, IPO 13 – A 3X95	0,336
Kabel Smičiklasova 1 – Domobr. 1	10 kV, PP 41 3X70	0,255
Kabel Velebit Tušk. – Smičiklasova 1	10 kV, PP 41 3X70	0,225
Kabel Tuškanova 3 – Velebit Tuškan.	10 kV, PP 41 3X70	0,065
Kabel Kurelčeva – Domobranska 1	20 kV, XHE 49 – A 3X(1X150)	0,290
Kabel Kurelčeva – V. perivoj	20 kV, XHE 49 – A 3X(1X150)	0,440
Kabel Adžijin trg - Kurelčeva	20 kV, XHE 49 – A 3X(1X150)	0,370
Kabel Šum. škola – Adžijin trg	20 kV, XHP 48 – A 3X(1X150)	0,675
Kabel Nas. Gaza 2 – Šum. škola	20 kV, XHP 48 – A 3X(1X150)	0,367
Kabel Nas. Gaza 1 – Nas. Gaza 2	20 kV, XHP 48 – A 3X(1X150)	0,388
Kabel Mekušje 35 – SRC	20 kV, XHP 48 – A 3X(1X150)	1,370
Kabel SRC – kralja Zvonimira	20 kV, XHP 48 – A 3X(1X150)	1,080
Kabel L. Mušickog 2 – kr. Zvonimira	20 kV, XHP 48 – A 3X(1X150)	0,380
Kabel Tuškanova 1 – L. Mušickog 2	10 kV, IPO 13 3X70	0,338
Kabel Tuškanova 1 – Tuškanova 2	10 kV, IPO 13 3X70	0,228
Kabel Tuškanova 2 – Tuškanova 3	10 kV, PP 41 3X70	0,222
Kabel L. Mušickog 1 – Tuškanova 1	10 kV, IPO 13 3X70	0,160
Kabel Domobr. 2 – L. Mušickog 1	10 kV, IPO 13 3X70	0,370
Kabel Domobranska 1 – Domobr. 2	10 kV, PP 41 3X70	0,228
Kabel L. Mušickog 1 – Sportska dv.	10 kV, IPO 13 3X35	0,330
Kabel Sportska dv. – hotel Korana	10 kV, IPO 13 3X35	0,200
Kabel MHE Korana – Vrbanicev per.	20 kV, XHE 49 – A 3X(1X150)	0,410
Kabel MHE Korana – hotel Korana	20 kV, XHE 49 – A 3X(1X150)	0,270

Vršna opterećenja po trafostanicama dobivena su mjerenjem koja je izvela Elektra Karlovac. Opterećenja industrijskih stanica su iz mjesečnih očitavanja električne energije iz aplikacije BILLING. Zbrajanjem vršnih opterećenja svih 10/0,4 kV trafostanica dobiju se približno jednake vrijednosti vršnih opterećenja 10 (20) kV izlaza. S obzirom na navedeno, opterećenja trafostanica su dobro izmjerena i mogu se koristiti u proračunu. Tablica 5.2. prikazuje vršna opterećenja i nazivne snage trafostanica 10/0,4 kV koje se napajaju iz 10 (20) kV izlaza Vladimira Nazora i SRC. [7]

**Tablica 5.2.** Vršna opterećenja i nazivne snage trafostanica

Naziv trafostanice	Maksimalno vršno opterećenje [kW]	Minimalno vršno opterećenje [kW]	Nazivna snaga transformatora
TS 10/0,4 kV, Tuškanova 3	64	27,8	200
TS 10/0,4 kV, Velebit Tuškanova	48	20,8	250
TS 10/0,4 kV, Šumarska škola	85	36,9	400
TS 10/0,4 kV, Tuškanova 1	162,8	70,6	400
TS 10/0,4 kV, Tuškanova 2	210,2	91,2	400
TS 10/0,4 kV, hotel Korana	33,3	14,4	500
TS 10/0,4 kV, Sportska dvorana	80	34,7	500
TS 10/0,4 kV, Vladka Mačeka	138,4	60	500
TS 10/0,4 kV, L. Mušickog 2	301,4	130,7	630
TS 10/0,4 kV, SRC	60	26	630
TS 10/0,4 kV, Kurelčeva	193,1	83,7	630
TS 10/0,4 kV, Vrbanićev perivoj	101,5	44	630
TS 10/0,4 kV, Adžijin trg	419,5	181,9	630
TS 10/0,4 kV, L. Mušickog 1	361,1	156,6	630
TS 10/0,4 kV, Domobranska 2	159,2	69	630
TS 10/0,4 kV, V. Nazora	244,7	106,1	630
TS 10/0,4 kV, Smičiklasova 1	234,4	101,7	630
TS 10/0,4 kV, kralja Tomislava 1	256,3	111,2	630
TS 10/0,4 kV, Naselje Gaza 1	12,9	5,6	630
TS 10/0,4 kV, Naselje Gaza 2	0	0	630
TS 10/0,4 kV, kralja Zvonimira	388,1	168,3	630

## 6. PRORAČUNI

Mreža je modelirana prema navedenim podacima iz tablica u kojima su navedene duljine i vrste kabela, vršna opterećenja i nazivne snage transformatora. Analiza mreže provodi se u programskom paketu DIgSILENT-u, simulacijom se vrši proračun tokova snaga i naponskih prilika prije i nakon uključanja male hidroelektrane. Ako se iznosi napona nalaze unutar propisanih granica koje su definirane Mrežnim pravilima, stanje sustava će biti zadovoljavajuće.

Mala hidroelektrana Korana 1 spojena je na 10 (20) kV mrežu i ima zadovoljen kriterij „n-1“, te može isporučivati električnu energiju preko 10 (20) kV izlaza Vladimira Nazora iz TS 110/10 (20)/10 kV Dubovac i 10 (20) kV izlaza SRC iz TS 35/10 (20) kV Mekušje. [7]

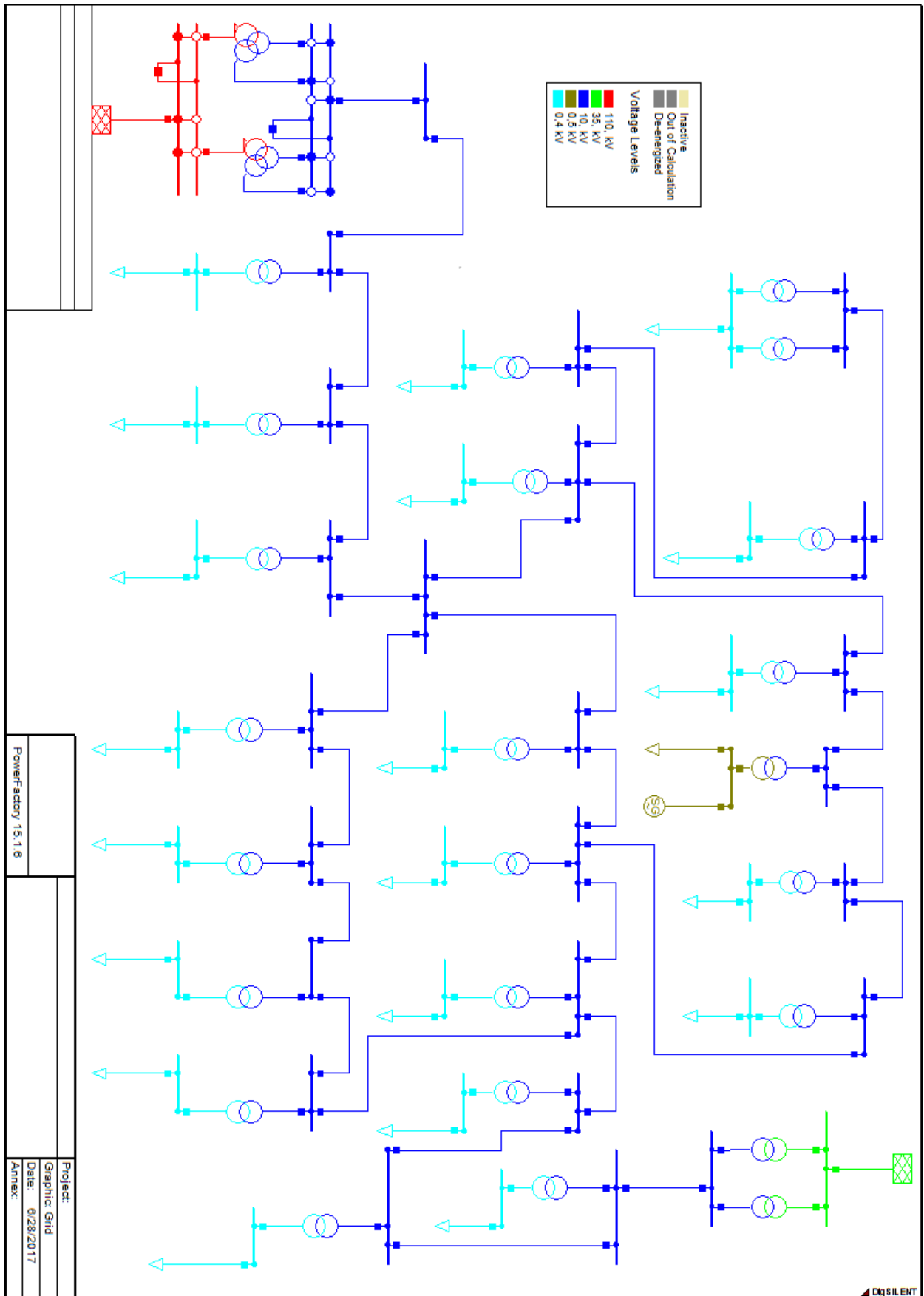
U proračunu će biti analizirane naponske prilike za dva pogonska stanja [7]:

- normalno pogonsko stanje – oba izlaza su u pogonu, te je 10(20) kV mreža rastavljena u MHE Korana 1 – odlaz prema TS hotel Korana. Mala hidroelektrana predaje električnu energiju u izlaz Vladimira Nazora,
- izvanredno pogonsko stanje – vodno polje 10 (20) kV Vladimira Nazora je isključeno, sve se napaja iz vodnog polja 10 (20) kV SRC, završno s kabelskom glavom u TS Dubovac.

Proračun tokova snaga i padova napona u SN mreži bit će izveden za slučajeve [7]:

- 10 (20) kV mreža s maksimalnom potrošnjom konzuma i isključenom malom hidroelektranom,
- 10 (20) kV mreža s minimalnom potrošnjom konzuma i uključenom malom hidroelektranom,
- 10 (20) kV mreža s maksimalnom potrošnjom konzuma i uključenom malom hidroelektranom i
- 10 (20) kV mreža s minimalnom potrošnjom konzuma i isključenom malom hidroelektranom.

Na slici 6.1. prikazan je model mreže potreban za proračun.



Slika 6.1. Model mreže u programskom paketu DigSILENT

Tijekom simulacije na elementima mreže nalaze se prozori u kojima su prikazani rezultati proračuna:

- na sabirnicama to su iznosi napona u kV i jedinični iznosi napona,
- na potrošačima to su iznosi radnog opterećenja u kW i iznosi jalovog opterećenja u kVAr,
- na vodovima to su iznosi radnog opterećenja u kW, iznosi jalovog opterećenja u kVAr i iznosi ukupnog opterećenja u % u odnosu na maksimalnu vrijednost,
- na transformatorima to su iznosi radnog opterećenja u kW, iznosi jalovog opterećenja u kVAr i iznosi ukupnog opterećenja u % u odnosu na maksimalnu vrijednost.

### **6.1. Proračun prije priključenja male hidroelektrane na mrežu**

U proračunu će biti analizirane naponske prilike za normalno i izvanredno pogonsko stanje pri maksimalnoj i minimalnoj potrošnji konzuma uz isključenu malu hidroelektranu.

U tablici 6.1. prikazani su iznosi napona pri minimalnom opterećenju za oba pogonska stanja prije priključenja male hidroelektrane Korana 1 na mrežu.

U tablici 6.2. prikazana je usporedba minimalnih iznosa napona pri minimalnom opterećenju za normalno i izvanredno pogonsko stanje prije priključenja elektrane u odnosu na napon pojne točke.

U tablici 6.3. prikazani su iznosi napona pri maksimalnom opterećenju za oba pogonska stanja prije priključenja male hidroelektrane Korana 1 na mrežu.

U tablici 6.4. prikazana je usporedba minimalnih iznosa napona pri maksimalnom opterećenju za normalno i izvanredno pogonsko stanje prije priključenja elektrane u odnosu na napon pojne točke.

U tablici 6.5. prikazani su iznosi opterećenja pojedinih elemenata mreže u odnosu na nazivnu vrijednost pri minimalnoj potrošnji konzuma za normalno i izvanredno pogonsko stanje uz isključenu malu hidroelektranu.

U tablici 6.6. prikazani su iznosi opterećenja pojedinih elemenata mreže u odnosu na nazivnu vrijednost pri maksimalnoj potrošnji konzuma za normalno i izvanredno pogonsko stanje uz isključenu malu hidroelektranu.



**Tablica 6.1.** Iznosi napona pri minimalnom opterećenju za oba pogonska stanja prije priključenja male hidroelektrane Korana 1 na mrežu

<b>Pogonsko stanje</b>	<b>Položaj u mreži</b>	<b>Napon [kV]</b>
<b>NORMALNO POGONSKO STANJE, oba izlaza su uključena, MHE je odspojena na vodu MHE Korana 1 – hotel Korana</b>	Dubovac, sekundar	10,48
	SN Tina Ujevića	10,46
	SN Vladimira Nazora	10,46
	SN Vladka Mačeka	10,46
	SN kralja Tomislava	10,46
	SN Domobranska 1	10,45
	SN Kurelčeva	10,45
	SN Vrbanićev perivoj	10,45
	SN MHE Korana 1	10,45
<b>IZVANREDNO POGONSKO STANJE, izlaz Vladimira Nazora je isključen, sve se napaja iz TS 35/10 kV Mekušje</b>	<b>Položaj u mreži</b>	<b>Napon [kV]</b>
	Mekušje, sekundar	10,47
	SN SRC	10,42
	SN kralja Zvonimira	10,38
	SN Lucijana Mušickog 2	10,37
	SN Tuškanova 1	10,36
	SN Lucijana Mušickog 1	10,35
	SN Sportska dvorana	10,34
	SN hotel Korana	10,33
	SN MHE Korana	10,33
	SN Vrbanićev perivoj	10,32
	SN Kurelčeva	10,32
	SN Domobranska 1	10,32
	SN kralja Tomislava	10,31
	SN Vladka Mačeka	10,31
SN Vladimira Nazora	10,31	

**Tablica 6.2.** Usporedba minimalnih iznosa napona pri minimalnom opterećenju za normalno i izvanredno pogonsko stanje prije priključenja elektrane

<b>Pogonsko stanje</b>	<b>Pojna točka</b>	<b>Iznos napona pojne točke [kV]</b>	<b>Točka u mreži s najnižim iznosom napona</b>		
			<b>TS i naponska razina</b>	<b>Iznos napona [kV]</b>	<b>Pad napona u odnosu na iznos napona pojne točke [%]</b>
<b>NORMALNO POGONSKO STANJE</b>	TS 110/10/10 kV Dubovac	10,48	TS MHE Korana 10 kV	10,45	-0.29
<b>IZVANREDNO POGONSKO STANJE</b>	TS 35/10 kV Mekušje	10,47	TS Vladimira Nazora 10 kV	10,31	-1.53

**Tablica 6.3.** Iznosi napona pri maksimalnom opterećenju za oba pogonska stanja prije priključenja male hidroelektrane Korana 1 na mrežu

Pogonsko stanje	Položaj u mreži	Napon [kV]
<b>NORMALNO POGONSKO STANJE, oba izlaza su uključena, MHE je odspojena na vodu MHE Korana 1 – hotel Korana</b>	Dubovac, sekundar	10,47
	SN Tina Ujevića	10,44
	SN Vladimira Nazora	10,42
	SN Vladka Mačeka	10,42
	SN kralja Tomislava	10,42
	SN Domobranska 1	10,41
	SN Kurelčeva	10,40
	SN Vrbanićev perivoj	10,40
	SN MHE Korana 1	10,40
<b>IZVANREDNO POGONSKO STANJE, izlaz Vladimira Nazora je isključen, sve se napaja iz TS 35/10 kV Mekušje</b>	<b>Položaj u mreži</b>	<b>Napon [kV]</b>
	Mekušje, sekundar	10,43
	SN SRC	10,31
	SN kralja Zvonimira	10,22
	SN Lucijana Mušickog 2	10,19
	SN Tuškanova 1	10,16
	SN Lucijana Mušickog 1	10,15
	SN Sportska dvorana	10,12
	SN Hotel Korana	10,10
	SN MHE Korana	10,09
	SN Vrbanićev perivoj	10,08
	SN Kurelčeva	10,06
	SN Domobranska 1	10,06
	SN kralja Tomislava	10,05
	SN Vladka Mačeka	10,05
SN Vladimira Nazora	10,05	

**Tablica 6.4.** Usporedba minimalnih iznosa napona pri maksimalnom opterećenju za normalno i izvanredno pogonsko stanje prije priključenja elektrane

Pogonsko stanje	Pojna točka	Iznos napona pojne točke [kV]	Točka u mreži s najnižim iznosom napona		
			TS i naponska razina	Iznos napona [kV]	Pad napona u odnosu na iznos napona pojne točke [%]
<b>NORMALNO POGONSKO STANJE</b>	TS 110/10/10 kV Dubovac	10,47	TS MHE Korana 10 kV	10,40	-0,66
<b>IZVANREDNO POGONSKO STANJE</b>	TS 35/10 kV Mekušje	10,43	TS Vladimira Nazora 10 kV	10,05	-3,64

**Tablica 6.5.** Iznosi opterećenja pojedinih elemenata mreže u odnosu na nazivnu vrijednost pri minimalnoj potrošnji konzuma za normalno i izvanredno pogonsko stanje uz isključenu malu hidroelektranu

	<b>Najopterećeniji element mreže (SN vod ili 35/10 kV transformacija)</b>		
<b>Pogonsko stanje</b>	<b>Izlaz iz pojne točke</b>	<b>Element mreže</b>	<b>Iznos opterećenja u odnosu na nazivnu vrijednost [%]</b>
<b>NORMALNO POGONSKO STANJE</b>	TS 110/10/10 kV Dubovac	Vod TS 110/10/10 kV Dubovac – TS 10/0,4 kV Tin Ujević	11,58
	VP Vladimir Nazor	Vod TS 10/0,4 kV Tin Ujević – TS 10/0,4 kV Vladimir Nazor	13,49
	VP Vladimir Nazor	TS 10/0,4 kV kralja Tomislava	18,07
	VP Vladimir Nazor	TS 10/0,4 kV Vladimira Nazora	17,25
<b>IZVANREDNO POGONSKO STANJE</b>	TS 35/10 Mekušje 1	Vod TS 35/10 kV Mekušje 1 – TS 10/0,4 kV SRC	33,5
	VP SRC	Vod TS 10/0,4 kV Tuškanova 1 – TS 10/0,4 kV L. Mušickog 2	28,56
	VP SRC	Vod TS 10/0,4 kV L. Mušickog 1 – TS 10/0,4 kV S. dvorana	27,84
	VP SRC	TS 10/0,4 kV kralja Zvonimira	27,48
	VP SRC	TS 10/0,4 kV L. Mušickog 1	25,64

**Tablica 6.6.** Iznosi opterećenja pojedinih elemenata mreže u odnosu na nazivnu vrijednost pri maksimalnoj potrošnji konzuma za normalno i izvanredno pogonsko stanje uz isključenu malu hidroelektranu

	<b>Najopterećeniji element mreže (SN vod ili 35/10 kV transformacija)</b>		
<b>Pogonsko stanje</b>	<b>Izlaz iz pojne točke</b>	<b>Element mreže</b>	<b>Iznos opterećenja u odnosu na nazivnu vrijednost [%]</b>
<b>NORMALNO POGONSKO STANJE</b>	TS 110/10/10 kV Dubovac	Vod TS 110/10/10 kV Dubovac – TS 10/0,4 kV Tin Ujević	39,79
	VP Vladimir Nazor	Vod TS 10/0,4 kV Tin Ujević – TS 10/0,4 kV Vladimir Nazor	41,71
	VP Vladimir Nazor	TS 10/0,4 kV kralja Tomislava	31,21
	VP Vladimir Nazor	TS 10/0,4 kV Vladimira Nazora	26,85
<b>IZVANREDNO POGONSKO STANJE</b>	TS 35/10 Mekušje 1	Vod TS 35/10 kV Mekušje 1 – TS 10/0,4 kV SRC	79,37
	VP SRC	Vod TS 10/0,4 kV Tuškanova 1 – TS 10/0,4 kV L. Mušickog 2	67,63
	VP SRC	Vod TS 10/0,4 kV L. Mušickog 1 – TS 10/0,4 kV S. dvorana	66,02
	VP SRC	TS 10/0,4 kV kralja Zvonimira	64,59
	VP SRC	TS 10/0,4 kV L. Mušickog 1	60,46

Tablicom 6.7. prikazani su tehnički gubici u mreži pri minimalnom opterećenju za oba pogonska stanja uz isključenu malu hidroelektranu.

Tablicom 6.8. prikazani su tehnički gubici u mreži pri maksimalnom opterećenju za normalno i izvanredno pogonsko stanje uz isključenu malu hidroelektranu.

**Tablica 6.7.** Tehnički gubici u mreži pri minimalnom opterećenju za normalno i izvanredno pogonsko stanje uz isključenu malu hidroelektranu

Pogonsko stanje	Tehnički gubici mreže		Ukupno opterećenja potrošača	
	Radni gubici[kW]	Jalovi gubici [kVAr]	Radno opterećenje [kW]	Jalovo opterećenje [kVAr]
<b>NORMALNO POGONSKO STANJE</b>	84,99	828,35	629,4	206,87
<b>IZVANREDNO POGONSKO STRANJE</b>	74,82	182,29	1541,19	503,56

**Tablica 6.8.** Tehnički gubici u mreži pri maksimalnom opterećenju za normalno i izvanredno pogonsko stanje uz isključenu malu hidroelektranu

Pogonsko stanje	Tehnički gubici mreže		Ukupno opterećenja potrošača	
	Radni gubici[kW]	Jalovi gubici [kVAr]	Radno opterećenje [kW]	Jalovo opterećenje [kVAr]
<b>NORMALNO POGONSKO STANJE</b>	97,02	857,76	1451,39	477,05
<b>IZVANREDNO POGONSKO STRANJE</b>	176,42	348,64	3553,85	1168,09

## 6.2. Proračun nakon priključenja male hidroelektrane na mrežu

Mala hidroelektrana Korana 1 spojena je 10 (20) kV kabelom XHE 49 – A 3X(1X150) na trafostanice TS Vrbanićev perivoj i TS hotel Korana. TS Vrbanićev perivoj napaja se iz SN izlaza Vladimir Nazor iz TS Dubovac, a TS Hotel Korana napaja se iz SN izlaza SRC iz TS Mekušje. Trafostanica hotel Korana nalazi se na 270 metara udaljenosti od MHE Korana 1, a trafostanica Vrbanićev perivoj nalazi se na 410 metara udaljenosti od MHE Korana 1. [7]

U proračunu će biti analizirane naponske prilike za normalno i izvanredno pogonsko stanje pri maksimalnoj i minimalnoj potrošnji konzuma uz priključenu malu hidroelektranu na

distribucijsku mrežu. Mala elektrana predaje u mrežu radnu snagu iznosa 340 kW, a preuzima iz distribucijske mreže radnu snagu od 20 kW zbog vlastite potrošnje.

U tablici 6.9. prikazani su iznosi napona pri minimalnom opterećenju za oba pogonska stanja nakon priključenja male hidroelektrane Korana 1 na mrežu.

U tablici 6.10. prikazana je usporedba minimalnih iznosa napona pri minimalnom opterećenju za normalno i izvanredno pogonsko stanje nakon priključenja elektrane na mrežu u odnosu na napon pojne točke.

U tablici 6.11. prikazani su iznosi napona pri maksimalnom opterećenju za oba pogonska stanja nakon priključenja male hidroelektrane Korana 1 na mrežu.

U tablici 6.12. prikazana je usporedba minimalnih iznosa napona pri maksimalnom opterećenju za normalno i izvanredno pogonsko stanje nakon priključenja elektrane na mrežu u odnosu na napon pojne točke.

U tablici 6.13. prikazani su iznosi opterećenja pojedinih elemenata mreže u odnosu na nazivnu vrijednost pri minimalnoj potrošnji konzuma za normalno i izvanredno pogonsko stanje uz priključenu malu hidroelektranu.

U tablici 6.14. prikazani su iznosi opterećenja pojedinih elemenata mreže u odnosu na nazivnu vrijednost pri maksimalnoj potrošnji konzuma za normalno i izvanredno pogonsko stanje uz priključenu malu hidroelektranu.

Tablicom 6.15. prikazani su tehnički gubici u mreži pri minimalnom opterećenju za normalno i izvanredno pogonsko stanje uz priključenu malu hidroelektranu na distribucijsku mrežu.

Tablicom 6.16. prikazani su tehnički gubici u mreži pri maksimalnom opterećenju za normalno i izvanredno pogonsko stanje uz priključenu malu hidroelektranu na distribucijsku mrežu.

**Tablica 6.9.** Iznosi napona pri minimalnom opterećenju za normalno i izvanredno pogonsko stanje nakon priključenja male hidroelektrane Korana 1 na mrežu

Pogonsko stanje	Položaj u mreži	Napon [kV]
<b>NORMALNO POGONSKO STANJE, oba izlaza su uključena, MHE je odspojena na vodu MHE Korana 1 – hotel Korana</b>	Dubovac, sekundar	10,48
	SN Tina Ujevića	10,47
	SN Vladimira Nazora	10,47
	SN Vladka Mačeka	10,47
	SN kralja Tomislava	10,47
	SN Domobranska 1	10,47
	SN Kurelčeva	10,46
	SN Vrbanićev perivoj	10,47
	SN MHE Korana 1	10,47
<b>IZVANREDNO POGONSKO STANJE, izlaz Vladimira Nazora je isključen, sve se napaja iz TS 35/10 kV Mekušje</b>	<b>Položaj u mreži</b>	<b>Napon [kV]</b>
	Mekušje, sekundar	10,47
	SN SRC	10,43
	SN kralja Zvonimira	10,40
	SN Lucijana Mušickog 2	10,39
	SN Tuškanova 1	10,38
	SN Lucijana Mušickog 1	10,38
	SN Sportska dvorana	10,37
	SN hotel Korana	10,36
	SN MHE Korana 1	10,36
	SN Vrbanićev perivoj	10,36
	SN Kurelčeva	10,35
	SN Domobranska 1	10,35
	SN kralja Tomislava	10,34
	SN Vladka Mačeka	10,34
SN Vladimira Nazora	10,34	

**Tablica 6.10.** Usporedba minimalnih iznosa napona pri minimalnom opterećenju za normalno i izvanredno pogonsko stanje nakon priključenja elektrane na mrežu u odnosu na napon pojne točke

Pogonsko stanje	Pojna točka	Iznos napona pojne točke [kV]	Točka u mreži s najnižim iznosom napona		
			TS i naponska razina	Iznos napona [kV]	Pad napona u odnosu na iznos napona pojne točke [%]
<b>NORMALNO POGONSKO STANJE</b>	TS 110/10/10 kV Dubovac	10,48	TS MHE Korana 10 kV	10,47	-0,09
<b>IZVANREDNO POGONSKO STANJE</b>	TS 35/10 kV Mekušje	10,47	TS Vladimira Nazora 10 kV	10,34	-1,24

**Tablica 6.11.** Iznosi napona pri maksimalnom opterećenju za normalno i izvanredno pogonsko stanje nakon priključenja male hidroelektrane Korana 1 na mrežu.

<b>Pogonsko stanje</b>	<b>Položaj u mreži</b>	<b>Napon [kV]</b>
<b>NORMALNO POGONSKO STANJE, oba izlaza su uključena, MHE je odspojena na vodu MHE Korana 1 – hotel Korana</b>	Dubovac, sekundar	10,47
	SN Tina Ujevića	10,44
	SN Vladimira Nazora	10,43
	SN Vladka Mačeka	10,43
	SN kralja Tomislava	10,43
	SN Domobranska 1	10,42
	SN Kurelčeva	10,42
	SN Vrbanićev Perivoj	10,42
	SN MHE Korana 1	10,42
<b>IZVANREDNO POGONSKO STANJE, izlaz Vladimira Nazora je isključen, sve se napaja iz TS 35/10 kV Mekušje</b>	<b>Položaj u mreži</b>	<b>Napon [kV]</b>
	Mekušje, sekundar	10,43
	SN SRC	10,32
	SN kralja Zvonimira	10,23
	SN Lucijana Mušickog 2	10,21
	SN Tuškanova 1	10,18
	SN Lucijana Mušickog 1	10,17
	SN Sportska dvorana	10,15
	SN hotel Korana	10,13
	SN MHE Korana	10,13
	SN Vrbanićev Perivoj	10,11
	SN Kurelčeva	10,10
	SN Domobranska 1	10,09
	SN kralja Tomislava	10,09
	SN Vladka Mačeka	10,08
SN Vladimira Nazora	10,08	

**Tablica 6.12.** Usporedba minimalnih iznosa napona pri maksimalnom opterećenju za oba pogonska stanja nakon priključenja elektrane na mrežu u odnosu na napon pojne točke

<b>Pogonsko stanje</b>	<b>Pojna točka</b>	<b>Iznos napona pojne točke [kV]</b>	<b>Točka u mreži s najnižim iznosom napona</b>		
			<b>TS i naponska razina</b>	<b>Iznos napona [kV]</b>	<b>Pad napona u odnosu na iznos napona pojne točke [%]</b>
<b>NORMALNO POGONSKO STANJE</b>	TS 110/10/10 kV Dubovac	10,47	TS MHE Korana 10 kV	10,42	-0,48
<b>IZVANREDNO POGONSKO STANJE</b>	TS 35/10 kV Mekušje	10,43	TS Vladimira Nazora 10 kV	10,08	-3,36



**Tablica 6.13.** Iznosi opterećenja pojedinih elemenata mreže u odnosu na nazivnu vrijednost pri minimalnoj potrošnji konzuma za normalno i izvanredno pogonsko stanje uz priključenu malu hidroelektranu

<b>Najopterećeniji element mreže (SN vod ili 35/10 kV transformacija)</b>			
<b>Pogonsko stanje</b>	<b>Izlaz iz pojne točke</b>	<b>Element mreže</b>	<b>Iznos opterećenja u odnosu na nazivnu vrijednost [%]</b>
<b>NORMALNO POGONSKO STANJE</b>	TS 110/10/10 kV Dubovac	Vod TS 110/10/10 kV Dubovac – TS 10/0,4 kV Tin Ujević	6,51
	VP Vladimir Nazor	Vod TS 10/0,4 kV Tin Ujević – TS 10/0,4 kV Vladimir Nazor	7,67
	VP Vladimir Nazor	TS 10/0,4 kV kralja Tomislava	18,05
	VP Vladimir Nazor	TS 10/0,4 kV Vladimira Nazora	17,23
<b>IZVANREDNO POGONSKO STANJE</b>	TS 35/10 Mekušje 1	Vod TS 35/10 kV Mekušje 1 – TS 10/0,4 kV SRC	23,35
	VP SRC	Vod TS 10/0,4 kV Tuškanova 1 – TS 10/0,4 kV L. Mušickog 2	25,80
	VP SRC	Vod TS 10/0,4 kV L. Mušickog 1 – TS 10/0,4 kV S. dvorana	16,68
	VP SRC	TS 10/0,4 kV kralja Zvonimira	27,44
	VP SRC	TS 10/0,4 kV L. Mušickog 1	25,59

**Tablica 6.14.** Iznosi opterećenja pojedinih elemenata mreže u odnosu na nazivnu vrijednost pri maksimalnoj potrošnji konzuma za normalno i izvanredno pogonsko stanje uz priključenu malu hidroelektranu

		<b>Najopterećeniji element mreže (SN vod ili 35/10 kV transformacija)</b>	
<b>Pogonsko stanje</b>	<b>Izlaz iz pojne točke</b>	<b>Element mreže</b>	<b>Iznos opterećenja u odnosu na nazivnu vrijednost [%]</b>
<b>NORMALNO POGONSKO STANJE</b>	TS 110/10/10 kV Dubovac	Vod TS 110/10/10 kV Dubovac – TS 10/0,4 kV Tin Ujević	21,71
	VP Vladimir Nazor	Vod TS 10/0,4 kV Tin Ujević – TS 10/0,4 kV Vladimir Nazor	25,27
	VP Vladimir Nazor	TS 10/0,4 kV kralja Tomislava	41,67
	VP Vladimir Nazor	TS 10/0,4 kV Vladimira Nazora	39,76
<b>IZVANREDNO POGONSKO STANJE</b>	TS 35/10 Mekušje 1	Vod TS 35/10 kV Mekušje 1 – TS 10/0,4 kV SRC	62,17
	VP SRC	Vod TS 10/0,4 kV Tuškanova 1 – TS 10/0,4 kV L. Mušickog 2	71,32
	VP SRC	Vod TS 10/0,4 kV L. Mušickog 1 – TS 10/0,4 kV S. dvorana	54,28
	VP SRC	TS 10/0,4 kV kralja Zvonimira	64,48
	VP SRC	TS 10/0,4 kV L. Mušickog 1	60,32

**Tablica 6.15.** Tehnički gubici u mreži pri minimalnom opterećenju za normalno i izvanredno pogonsko stanje uz priključenu malu hidroelektranu na distribucijsku mrežu

Pogonsko stanje	Tehnički gubici mreže			Ukupno opterećenje mreže	
	Radni gubici [kW]	Promjena radnih gubitaka u odnosu na stanje bez elektrane [%]	Jalovi gubici [kVAr]	Radno opterećenje	Jalovo opterećenje
<b>NORMALNO POGONSKO STANJE</b>	86,93	2,23	836,45	649,39	213,44
<b>IZVANREDNO POGONSKO STRANJE</b>	70,87	-5,57	196,28	1561,19	513,14

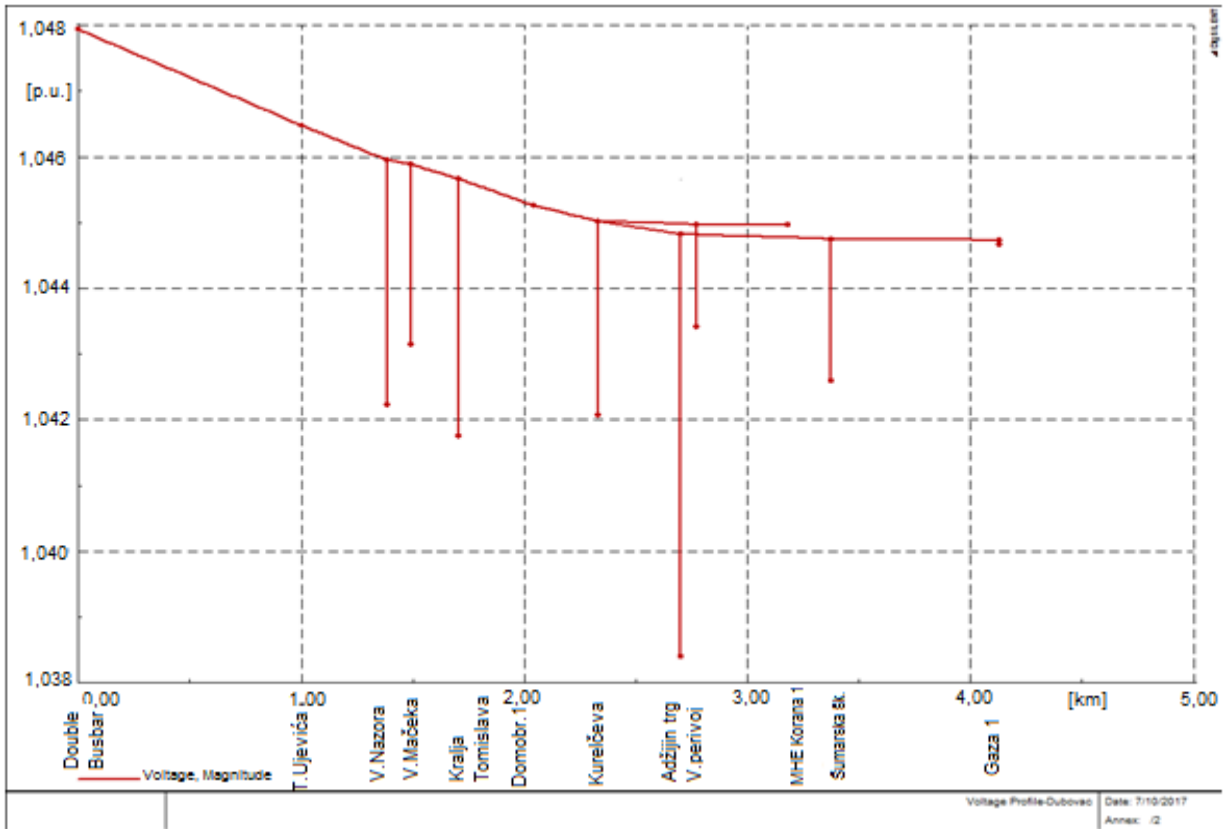
**Tablica 6.16.** Tehnički gubici u mreži pri maksimalnom opterećenju za normalno i izvanredno pogonsko stanje uz priključenu malu hidroelektranu na distribucijsku mrežu

Pogonsko stanje	Tehnički gubici mreže			Ukupno opterećenje mreže	
	Radni gubici [kW]	Promjena radnih gubitaka u odnosu na stanje bez elektrane [%]	Jalovi gubici [kVAr]	Radno opterećenje	Jalovo opterećenje
<b>NORMALNO POGONSKO STANJE</b>	96,80	-0,23	863,35	1471,39	483,62
<b>IZVANREDNO POGONSKO STRANJE</b>	161,18	-8,64	338,81	3573,86	1174,67

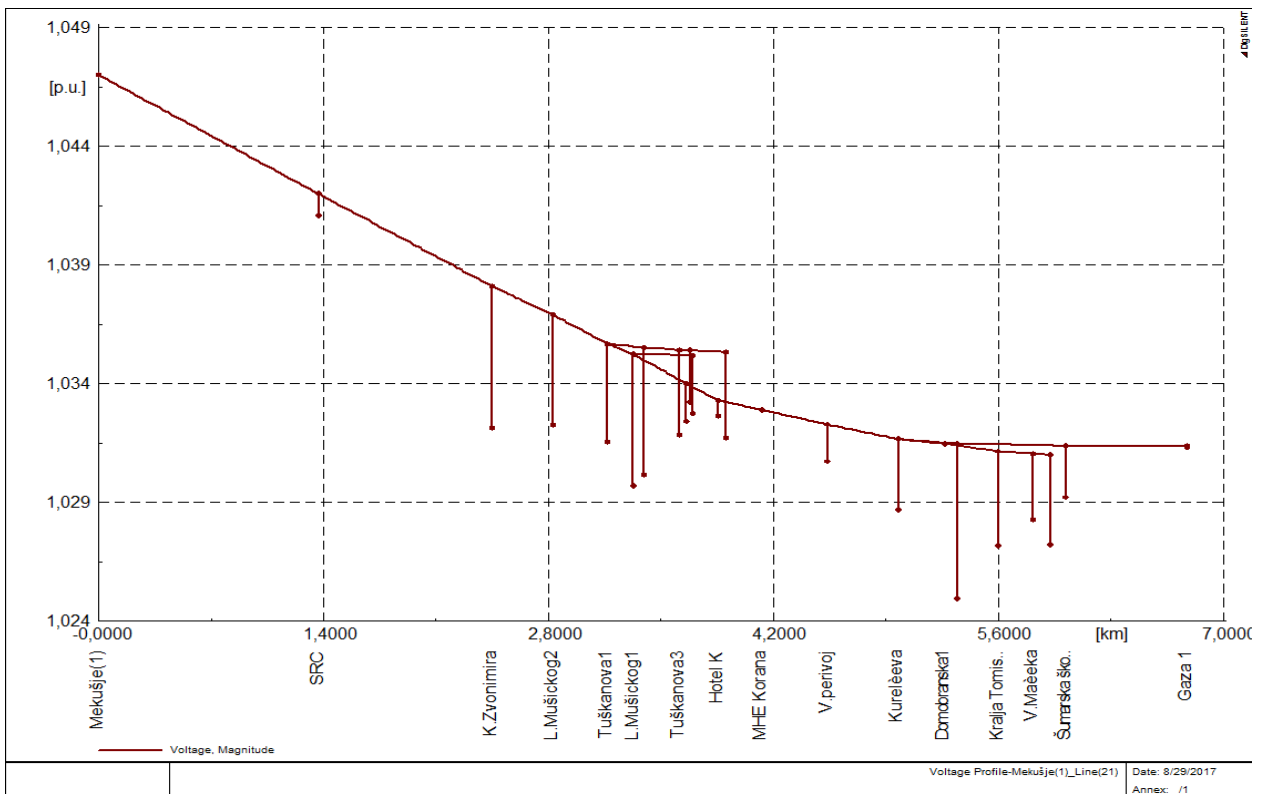
### 6.3. Naponski profili

U programskom paketu DIGSILENT napravljeni su naponski profili za slučajeve prije i nakon priključenja male hidroelektrane na distribucijsku mrežu pri promjeni opterećenja.

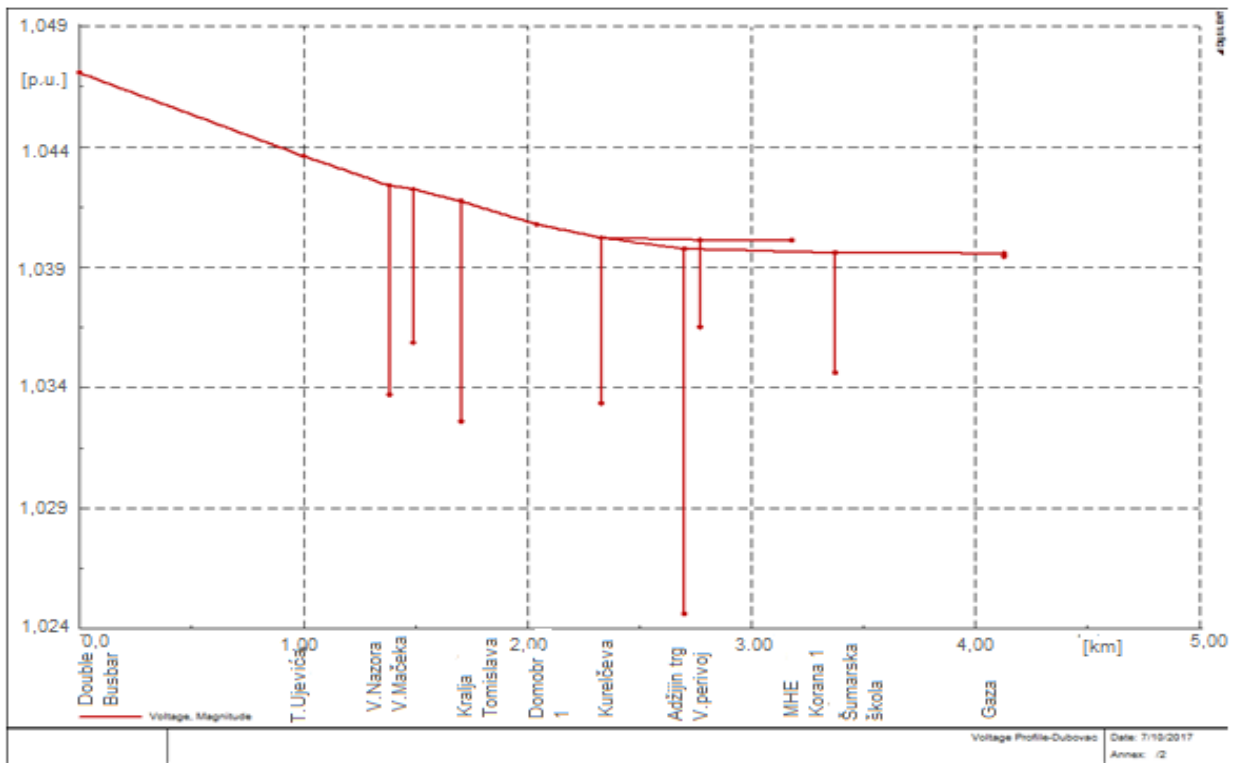
Na sljedećim slikama prikazani su naponski profili.



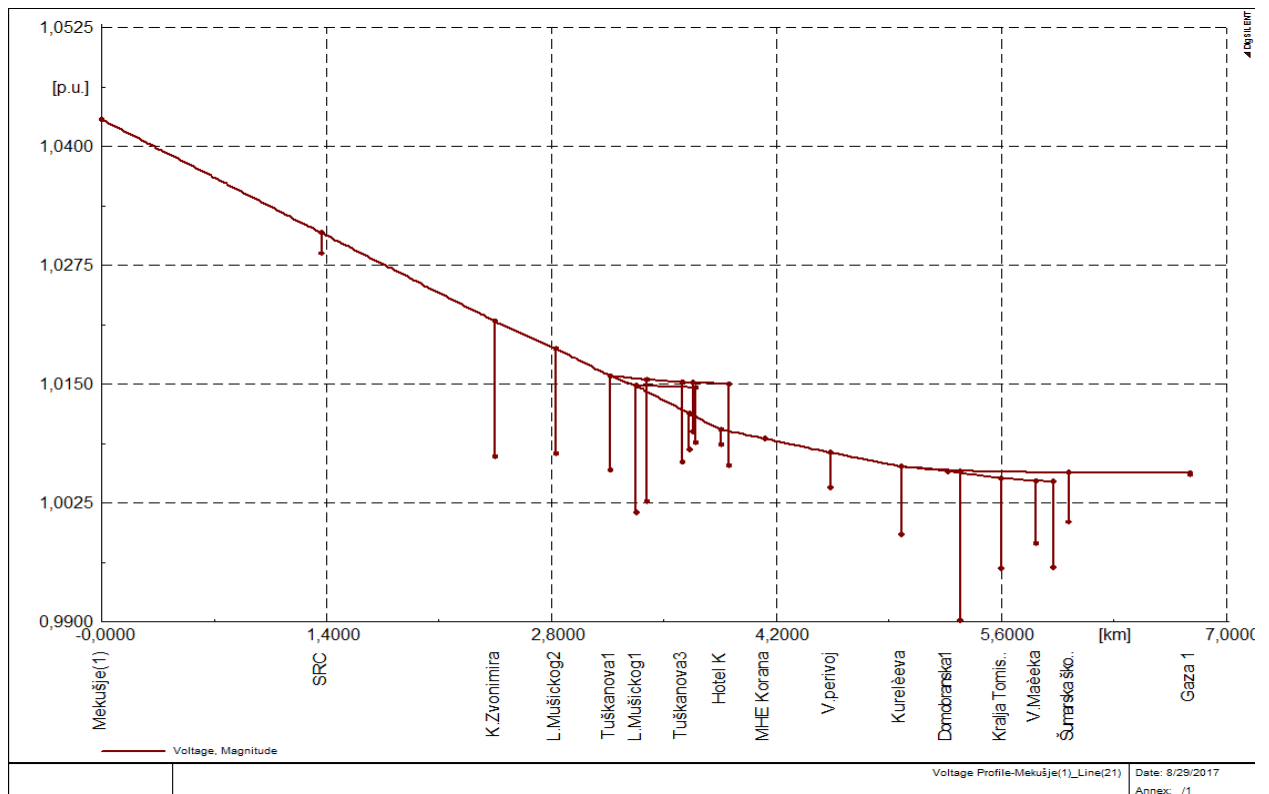
Slika 6.2. Naponski profil mreže za normalno pogonsko stanje prije priključenja elektrane uz minimalno opterećenje



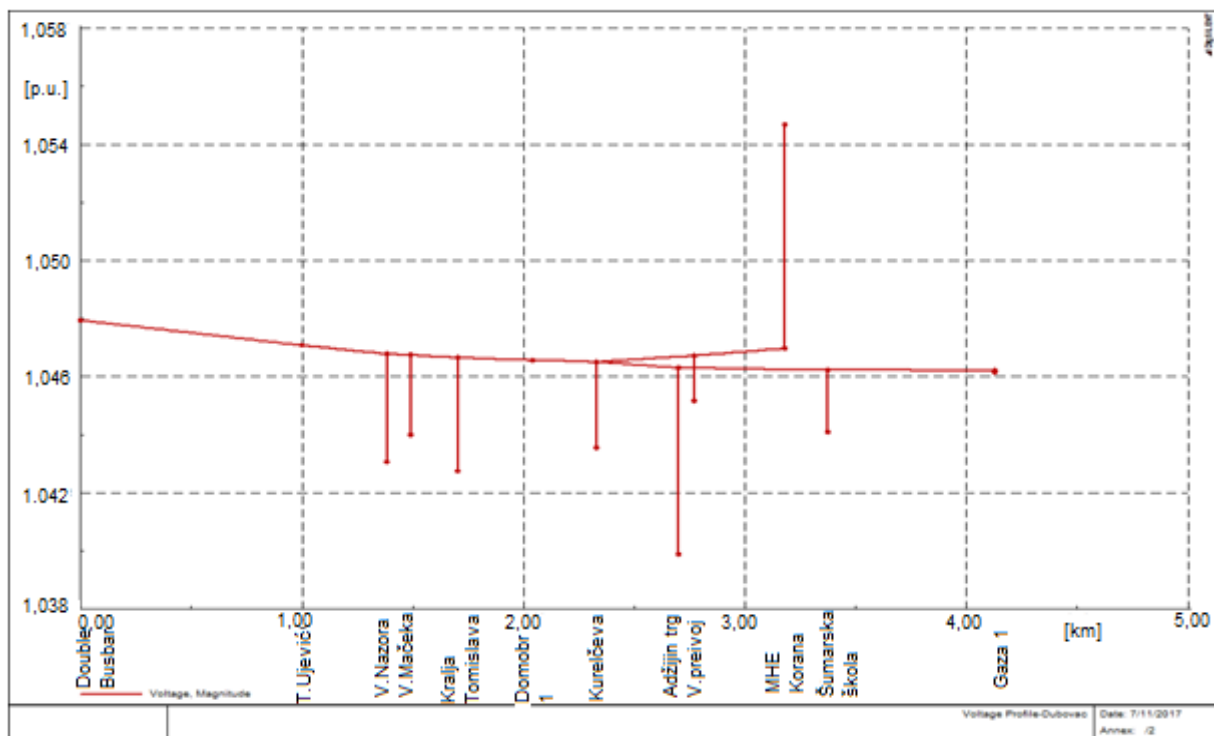
Slika 6.3. Naponski profil mreže za izvanredno pogonsko stanje prije priključenja elektrane uz minimalno opterećenje



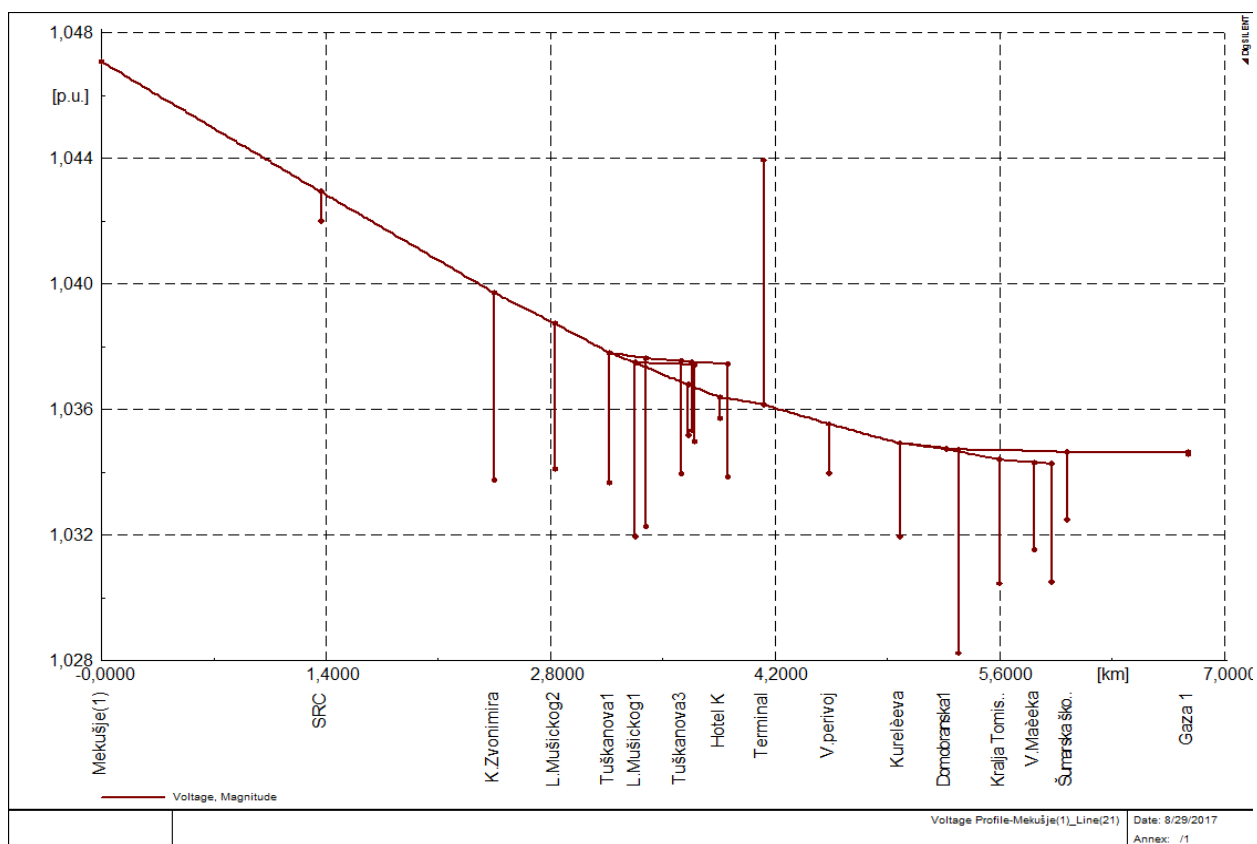
Slika 6.4. Naponski profil mreže za normalno pogonsko stanje prije priključenja elektrane uz maksimalno opterećenje



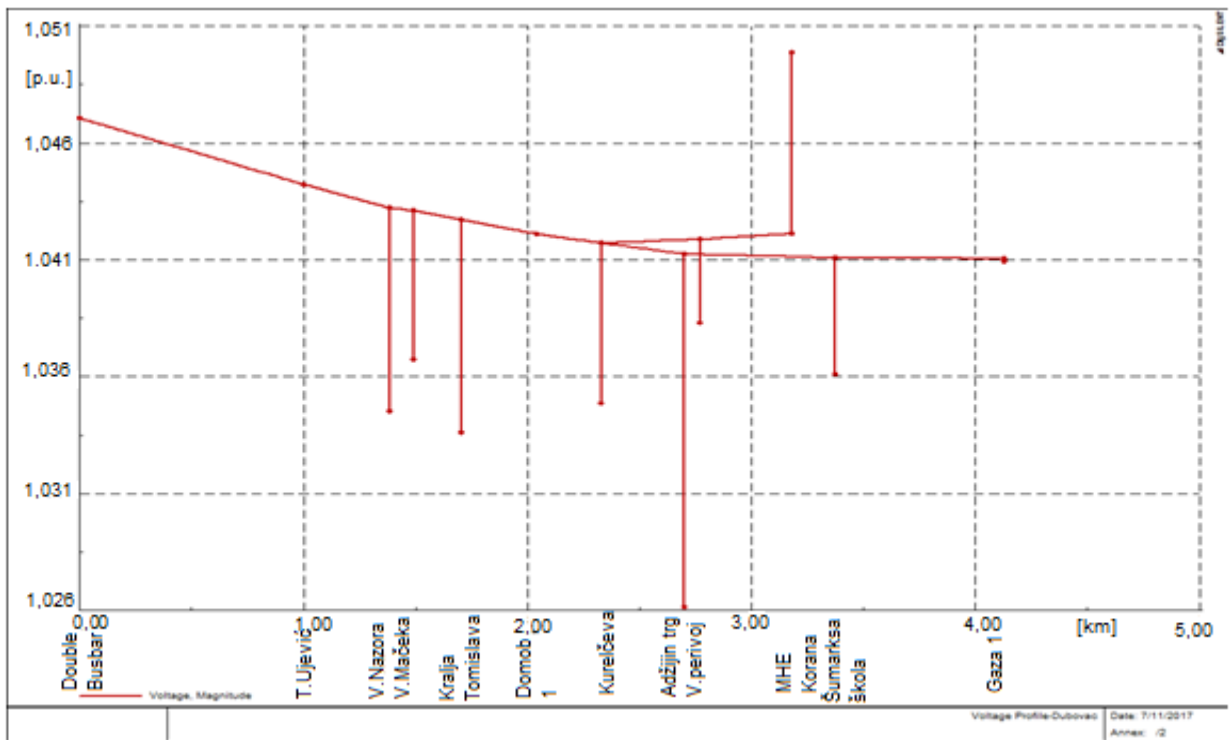
Slika 6.5. Naponski profil mreže za izvanredno pogonsko stanje prije priključenja elektrane uz maksimalno opterećenje



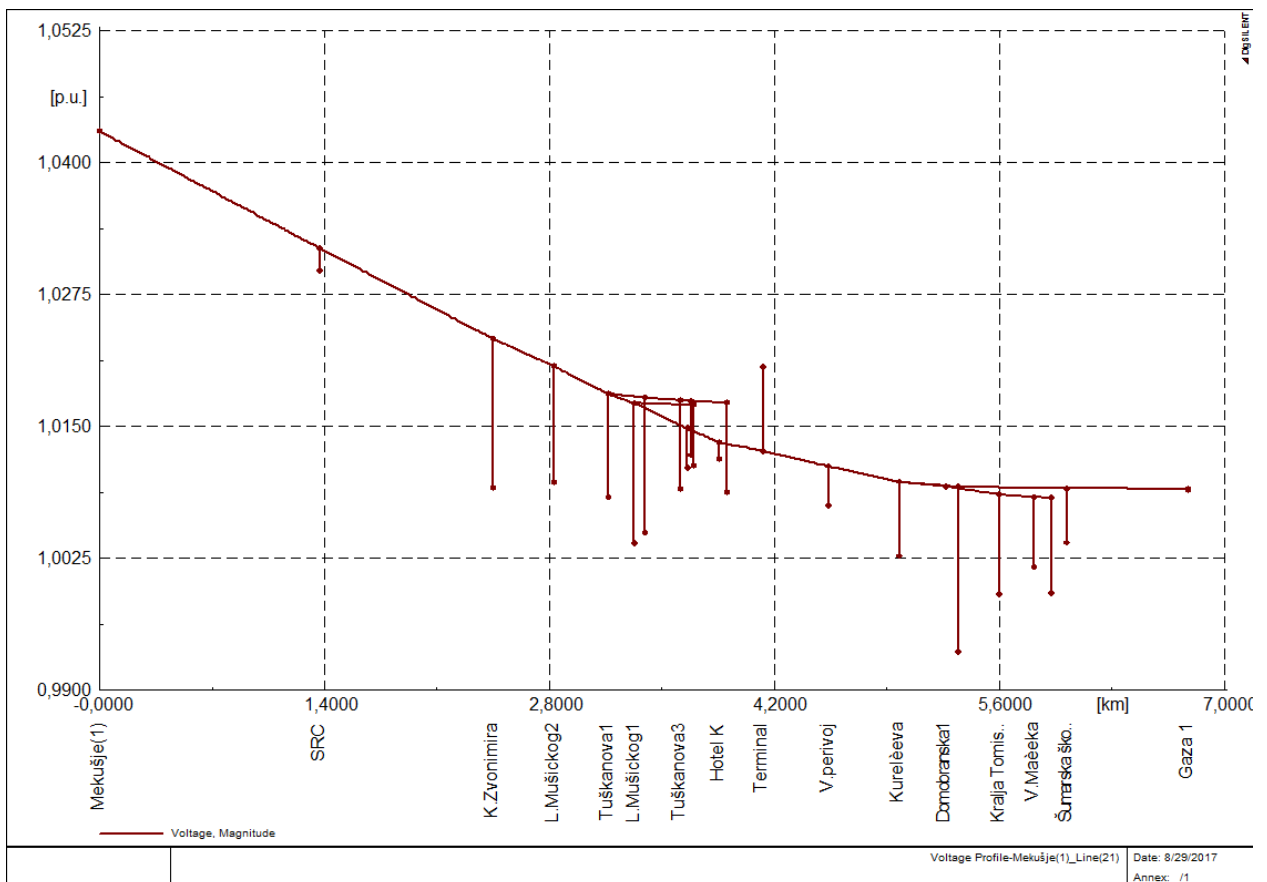
Slika 6.6. Naponski profil mreže za normalno pogonsko stanje nakon priključenja elektrane uz minimalno opterećenje



Slika 6.7. Naponski profil mreže za izvanredno pogonsko stanje nakon priključenja elektrane uz minimalno opterećenje



Slika 6.8. Naponski profil mreže za normalno pogonsko stanje nakon priključenja elektrane uz maksimalno opterećenje



Slika 6.9. Naponski profil mreže za izvanredno pogonsko stanje nakon priključenja elektrane uz maksimalno opterećenje

Iz naponskog profila (Sl. 6.2.) vidljiv je iznos napona za pojedine potrošače. Napon na 10 kV sabirnicama TS 110/10/10 kV Dubovac iznosi 10,48 kV, a na 10 kV sabirnicama TS MHE Korana 1 napon iznosi 10,45 kV. Vidljivo je da MHE Korana 1 nije priključena na mrežu.

Slika 6.3. prikazuje naponski profil mreže u kojem MHE Korana 1 nije priključena na mrežu. Napon na 10 kV sabirnicama TS 35/10 kV Mekušje iznosi 10,47 kV, dok najniži napon u mreži na 10 kV sabirnicama TS Vladka Mačeka iznosi 10,31 kV.

Na slici 6.4. prikazan je naponski profil mreže za normalno pogonsko stanje prije priključenja elektrane uz maksimalno opterećenje. S obzirom na maksimalno opterećenje mreže napon je niži u odnosu na iznose napona prikazane na slici 6.2. Napon na 10 kV sabirnicama TS 110/10/10 kV Dubovac iznosi 10,47 kV, a na 10 kV sabirnicama TS MHE Korana 1 napon iznosi 10,40 kV.

Na slici 6.5. prikazan je naponski profil mreže za izvanredno pogonsko stanje prije priključenja elektrane uz maksimalno opterećenje. S obzirom na maksimalno opterećenje mreže napon je niži u odnosu na iznose napona prikazane na slici 6.3. Napon na 10 kV sabirnicama TS 35/10 kV Mekušje iznosi 10,43 kV, dok najniži napon u mreži na 10 kV sabirnicama TS Vladka Mačeka iznosi 10,05 kV.

Na slici 6.6. prikazan je naponski profil mreže za normalno pogonsko stanje nakon priključenja elektrane uz minimalno opterećenje. S obzirom da je elektrana priključena na mrežu naponske prilike su se poboljšale što je vidljivo iz slike 6.6. Napon na 10 kV sabirnicama TS 110/10/10 kV Dubovac iznosi 10,48 kV, a na 10 kV sabirnicama TS MHE Korana 1 napon iznosi 10,47 kV.

Na slici 6.7. prikazan je naponski profil mreže za izvanredno pogonsko stanje nakon priključenja elektrane uz minimalno opterećenje. Uspoređujući naponske prilike prije priključenja elektrane na mrežu (Sl. 6.3.) vidljivo je da su se naponske prilike u mreži poboljšale nakon priključenja elektrane na mrežu. Napon na 10 kV sabirnicama TS 35/10 kV Mekušje iznosi 10,47 kV, dok najniži napon u mreži na 10 kV sabirnicama TS Vladka Mačeka iznosi 10,34 kV.

S obzirom da je elektrana priključena na mrežu naponske prilike su se poboljšale što je vidljivo iz slike 6.8. Napon na 10 kV sabirnicama TS 110/10/10 kV Dubovac iznosi 10,47 kV, a na 10 kV sabirnicama TS MHE Korana 1 napon iznosi 10,42 kV.

Uz priključenu elektranu (Sl. 6.9) naponske prilike su se poboljšale u odnosu na stanje prije priključenja elektrane na mrežu (Sl. 6.5.) Napon na 10 kV sabirnicama TS 35/10 kV Mekušje iznosi 10,43 kV, dok najniži napon u mreži na 10 kV sabirnicama TS Vladka Mačeka iznosi 10,08 kV.



## 7. ZAKLJUČAK

Zbog izgaranja fosilnih goriva pri proizvodnji električne energije, u prometu i industriji povećana je koncentracija stakleničkih plinova u atmosferi. Kako bi se smanjila emisija štetnih plinova države potiču proizvodnju električne energije iz obnovljivih izvora energije. Jedan od obnovljivih izvora energije je i hidroenergija. Snaga vode koristila se ponajprije za dobivanje mehaničkog rada, a od kraja 19. stoljeća koristi se za proizvodnju električne energije. 22 % proizvedene električne energije u svijetu dobiva se pomoću energije vodenih tokova. Jedan dio navedene proizvedene električne energije proizvodi se i u malim hidroelektranama. Male hidroelektrane ne daju veliki doprinos proizvodnji električne energije, ali njihov utjecaj se zasigurno ne može zanemariti. Dugoročno ulaganje u male hidroelektrane znatno može utjecati na globalno zatopljenje, sigurnost opskrbe energijom i smanjenje negativnog utjecaja na okoliš.

Ovaj diplomski rad bavi se analizom utjecaja male hidroelektrane Korana 1 snage 354 kW na elektroenergetsku mrežu. Korana 1 izgrađena je na postojećem slapu rijeke Korane u gradu Karlovcu. Priključak male hidroelektrane vrši se polaganjem kabela tipa XHE 49 – A  $3 \times (1 \times 150 / 25 \text{ mm}^2)$  između elektrane i TS Vrbanićev perivoj koja se napaja iz 10 (20) kV izlaza Vladimir Nazor i TS Hotel Korana koja se napaja iz 10 (20) kV izlaza SRC.

Nakon provedene analize tokova snaga u programskom alatu DIgSILENT ustanovljeno je da se za sve simulirane slučajeve pri minimalnom i maksimalnom opterećenju naponske prilike na sabirnicama nalaze unutar propisanih granica. Priključenjem elektrane na distribucijsku mrežu, naponske prilike na najudaljenijim mjestima u mreži su neznatno poboljšane u odnosu na slučaj bez elektrane. Razlike napona su zanemarive zbog male snage elektrane, te se radi o vrijednostima u rasponu od 20 do 30 V. Također, niti jedan element mreže nije preopterećen. U izvanrednom pogonskom stanju tehnički gubici u mreži se priključenjem elektrane smanjuju, što je znatno vidljivo pri maksimalnom opterećenju. U normalnom pogonskom stanju sa i bez male hidroelektrane promjena gubitaka je zanemariva. U normalnom pogonskom stanju uz minimalno opterećenje mreže, tehnički gubici u mreži su neznatno veći prije priključenja elektrane na mrežu.

## LITERATURA

- [1] H. Bašić i suradnici: Program izgradnje malih hidroelektrana, Prethodni rezultati i buduće aktivnosti, Energetski institut „Hrvoje Požar, Zagreb, 1998.
- [2] Lj. Majdančić: Obnovljivi izvori energije, Zagreb, 2008.
- [3] Energetski institut „Hrvoje Požar“, ENER SUPPLY: <http://www.menea.hr/wp-content/uploads/2013/12/6-hidroelektrane.pdf> , Male hidroelektrane, preuzeto 24. travnja 2017.
- [4] L. Josza: Energetski procesi i elektrane, Osijek, 2008.
- [5] VLH turbine: <http://www.vlh-turbine.com/> , (pristupljeno 10.05.2017.)
- [6] Narodne novine (broj 177/04), Mrežna pravila elektroenergetskog sustava
- [7] HEP – Operator distribucijskog sustava d.o.o., Elektra Karlovac, Elaborat optimalnog tehničkog rješenja priključenja elektrane na mrežu, Karlovac, lipanj 2011.
- [8] Integrated power system analysis software, DIgSILENT PowerFactory 15.1.

## SAŽETAK

U ovom diplomskom radu programskim alatom DIgSILENT PowerFactory 15.1. modelirana je mreža prema kojoj je analiziran utjecaj male hidroelektrane Korana 1 na naponske prilike i gubitke u distribucijskoj mreži pri maksimalnom i minimalnom opterećenju. Navedene su karakteristike malih hidroelektrana, prednosti i nedostaci. Opisani su dijelovi malih hidroelektrana koji se dijele na građevinske, hidrotehničke i elektrostrojarske. Provedenom analizom vidljivo je da se svi rezultati nalaze unutar dopuštenih propisanih granica.

**Ključne riječi:** Mala hidroelektrana, distribucijska mreža, mrežna pravila, tokovi snaga, naponski profili, tehnički gubici

## **ABSTRACT**

The network in this thesis is modeled in program DIgSILENT PowerFactory 15.1. According to that network there was analyzed the influence of a small hydropower plant Korana 1 at voltage conditions and losses in distribution network, at maximum and minimum load. There were cited characteristics of small hydropower plants, and their advantages and disadvantages. There were also described parts of small hydropower plants which are divided on constructional, hydrotechnical and electromechanic. According to carried out analysis it is apparent that all results are situated in permitted and prescribed boundaries.

**Key words:** small hydropower plant, distribution network, network rules, power flow, voltage profiles, technical losses

## ŽIVOTOPIS

Dino Černi rođen je 27. srpnja 1993. godine u Bjelovaru. U Grubišnom Polju, 2008. godine završava osnovnu školu „Ivan Nepomuk Jemeršić“ s odličnim uspjehom i upisuje opću gimnaziju „Bartol Kašić“ u Grubišnom Polju koju 2012. godine završava s odličnim uspjehom. 2012. godine upisuje preddiplomski sveučilišni studij elektrotehnike na Elektrotehničkom fakultetu u Osijeku. 2015. godine završava preddiplomski studij elektrotehnike i iste godine upisuje diplomski studij elektrotehnike na Fakultetu elektrotehnike, računarstva i informacijskih tehnologija u Osijeku, smjer Elektroenergetika, modul Elektroenergetski sustavi.

Dino Černi

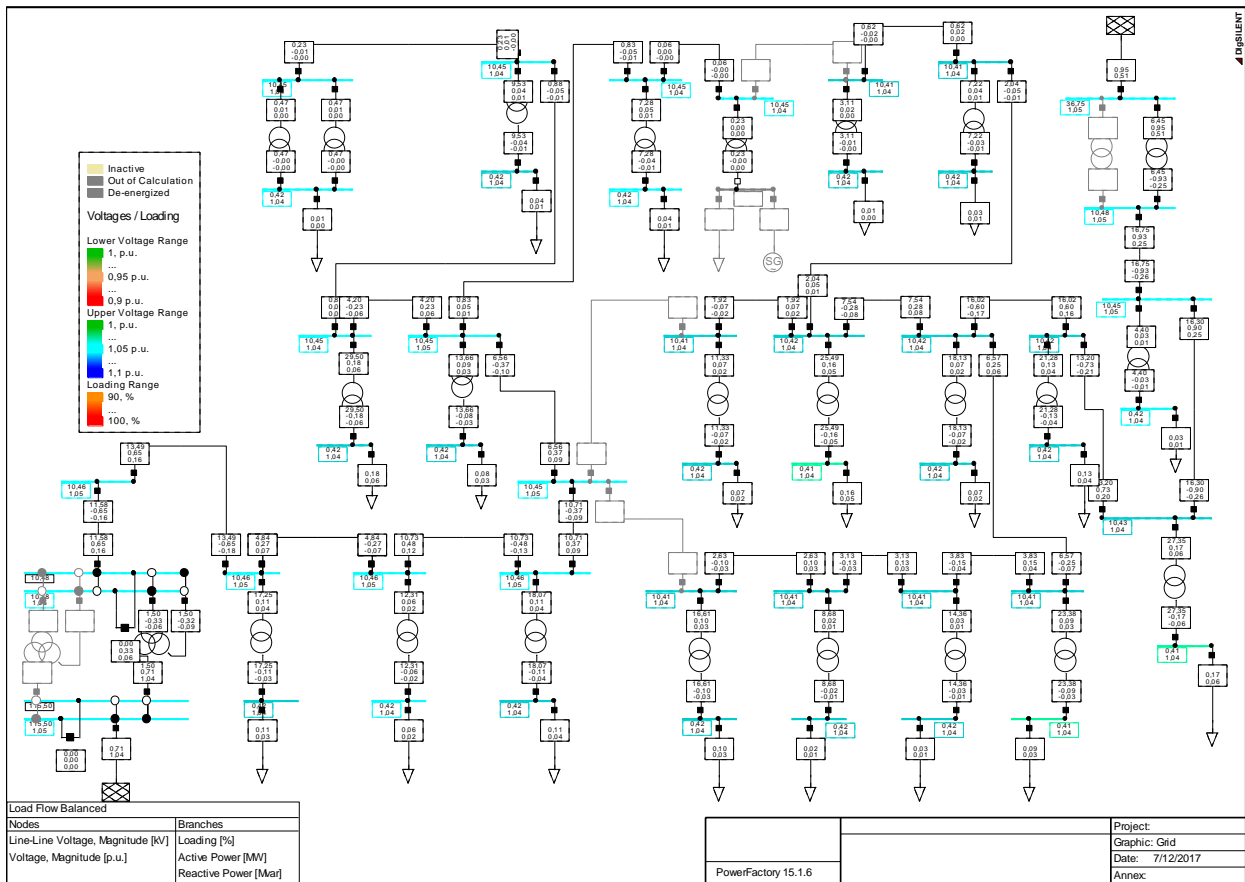
U Osijeku, rujan 2017.

---

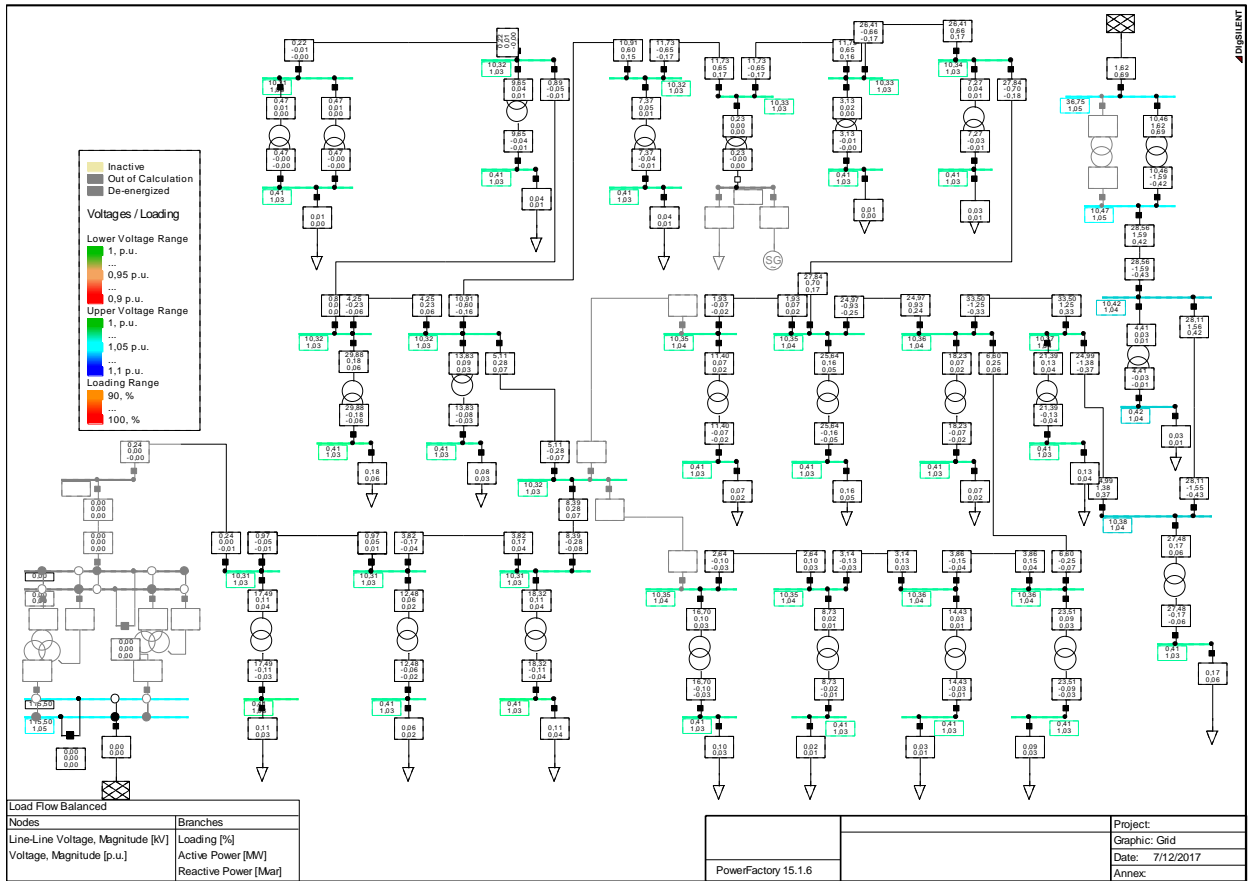
(Vlastoručni potpis)

# PRIOLOG

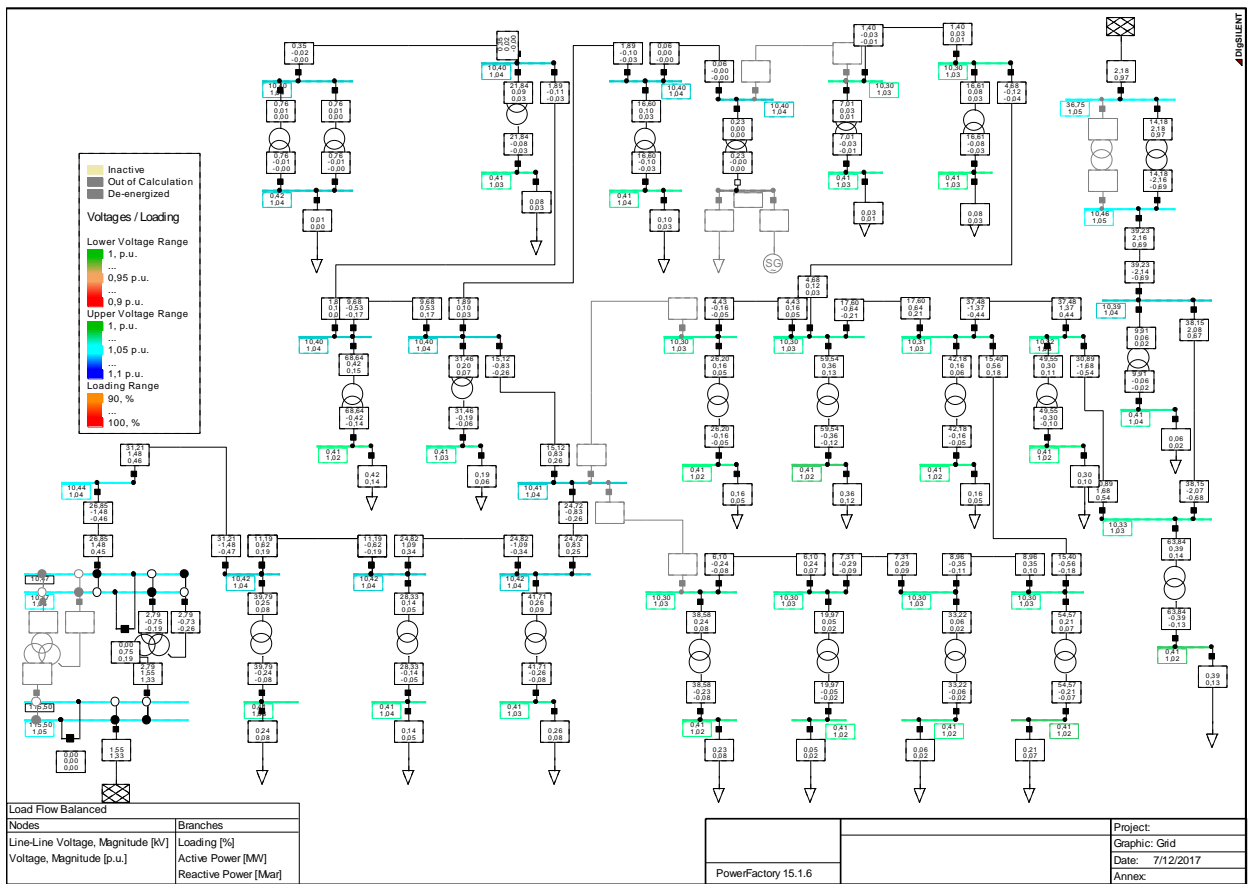
## Prilog 1. Proračun tokova snaga u programskom alatu DigSilent



Slika 1. Proračun tokova snaga za normalno pogonsko stanje, minimalno opterećenje uz isključenu elektranu

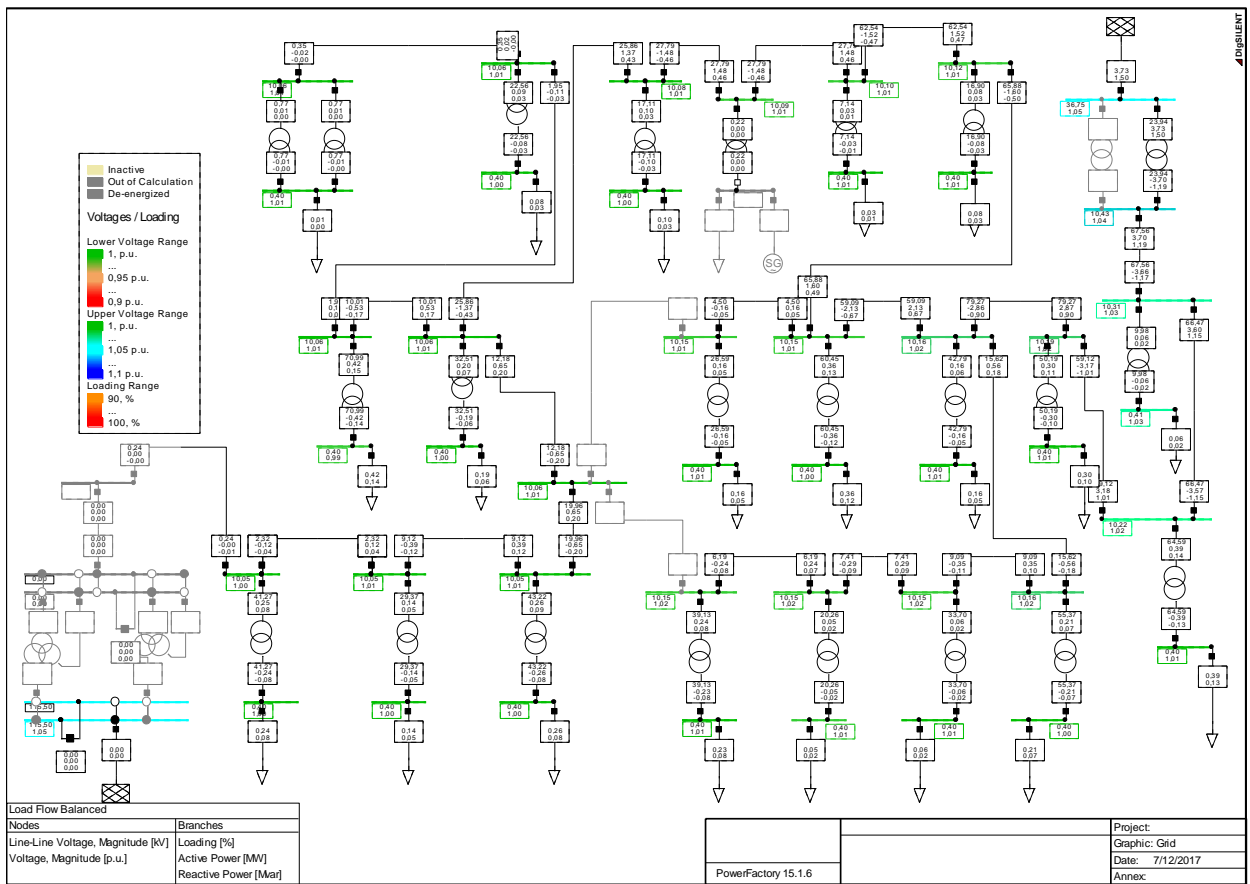


**Slika 2.** Proračun tokova snaga za izvanredno pogonsko stanje, minimalno opterećenje uz isključenu elektranu

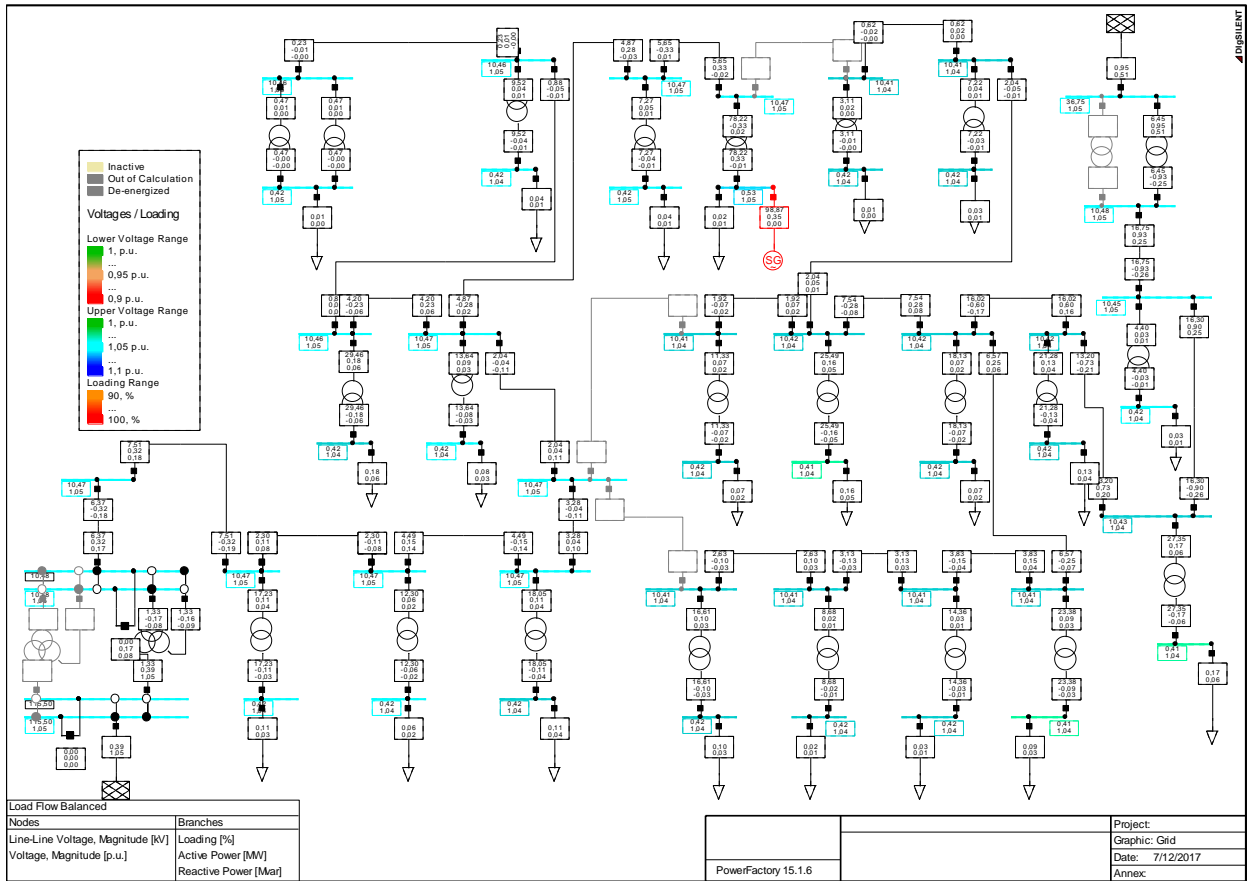


Slika 3. Proračun tokova snaga za normalno pogonsko stanje, maksimalno opterećenje uz isključenu elektranu

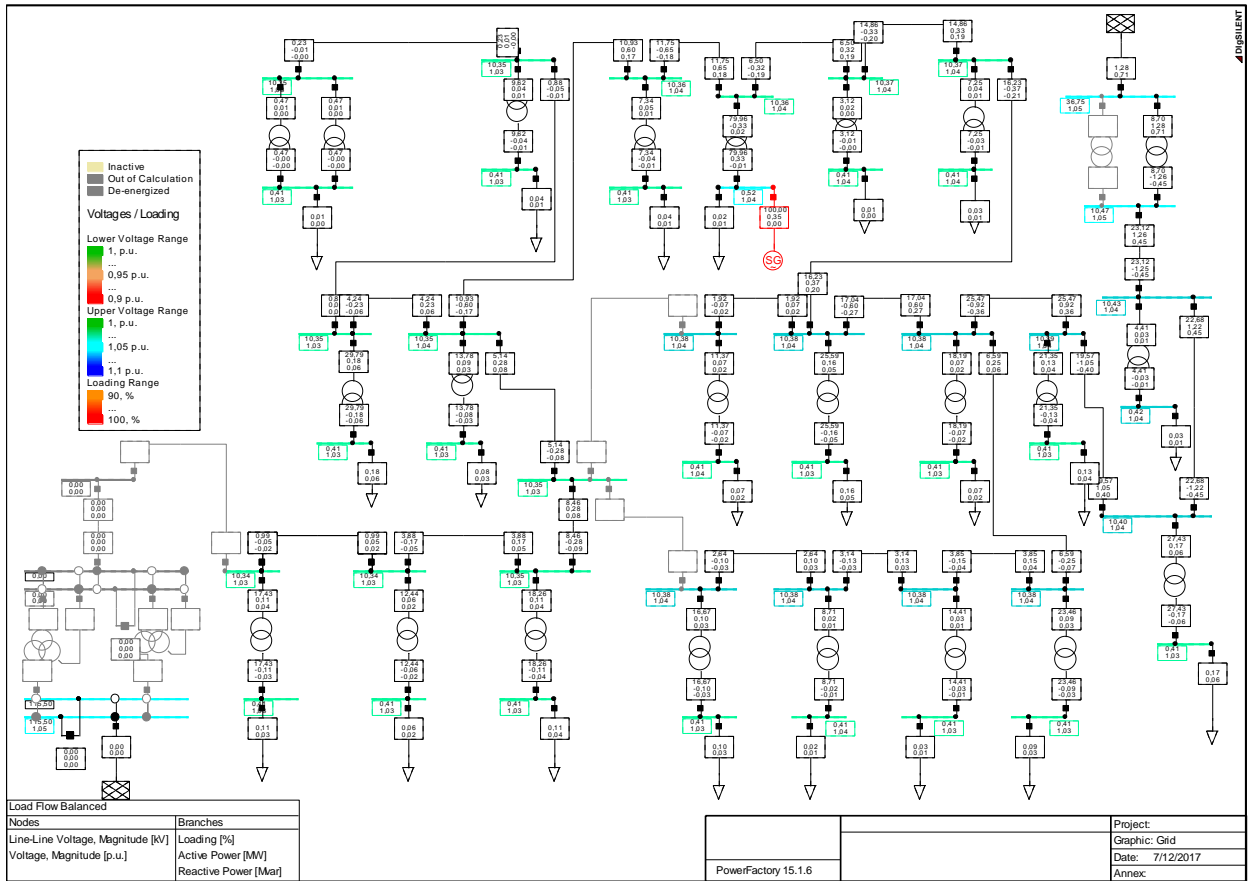




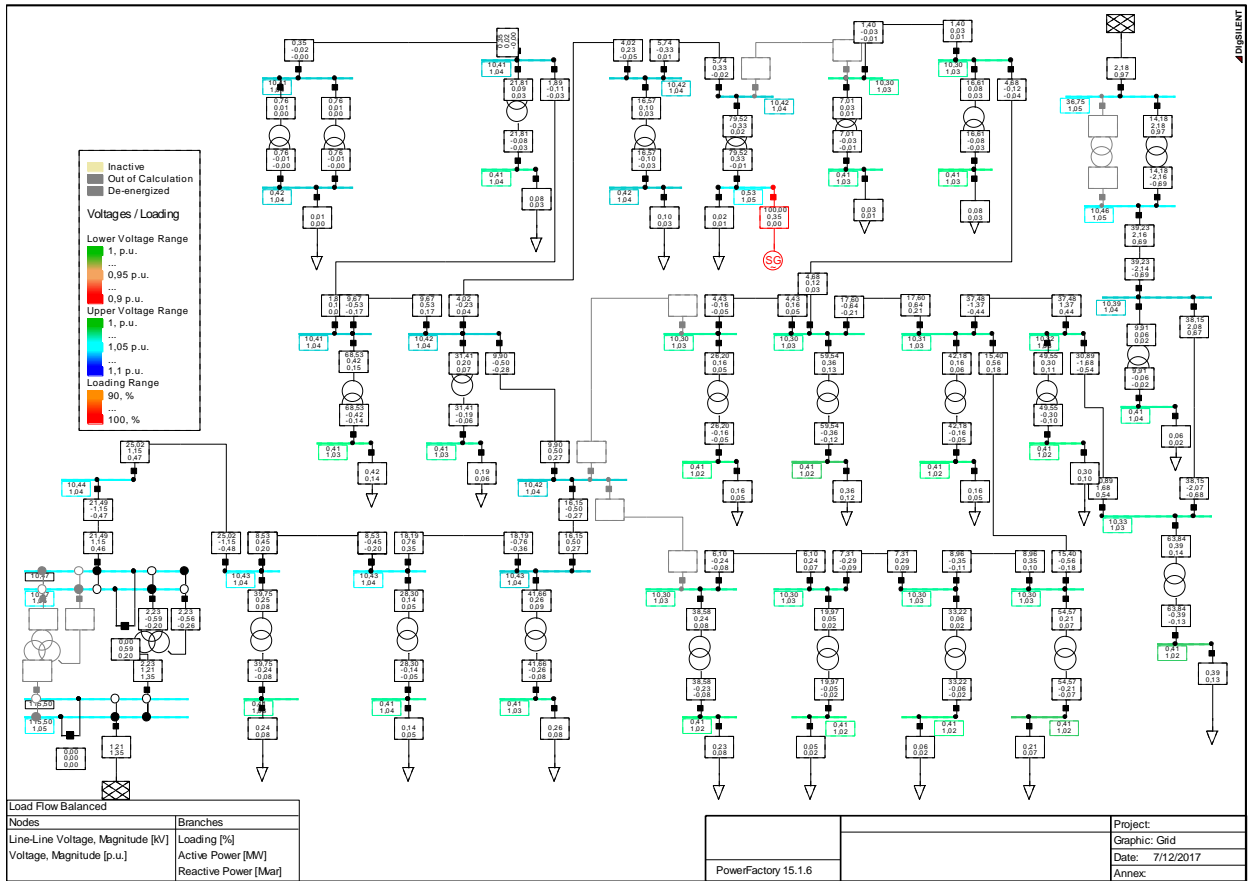
Slika 4. Proračun tokova snaga za izvanredno pogonsko stanje, maksimalno opterećenje uz isključenu elektranu



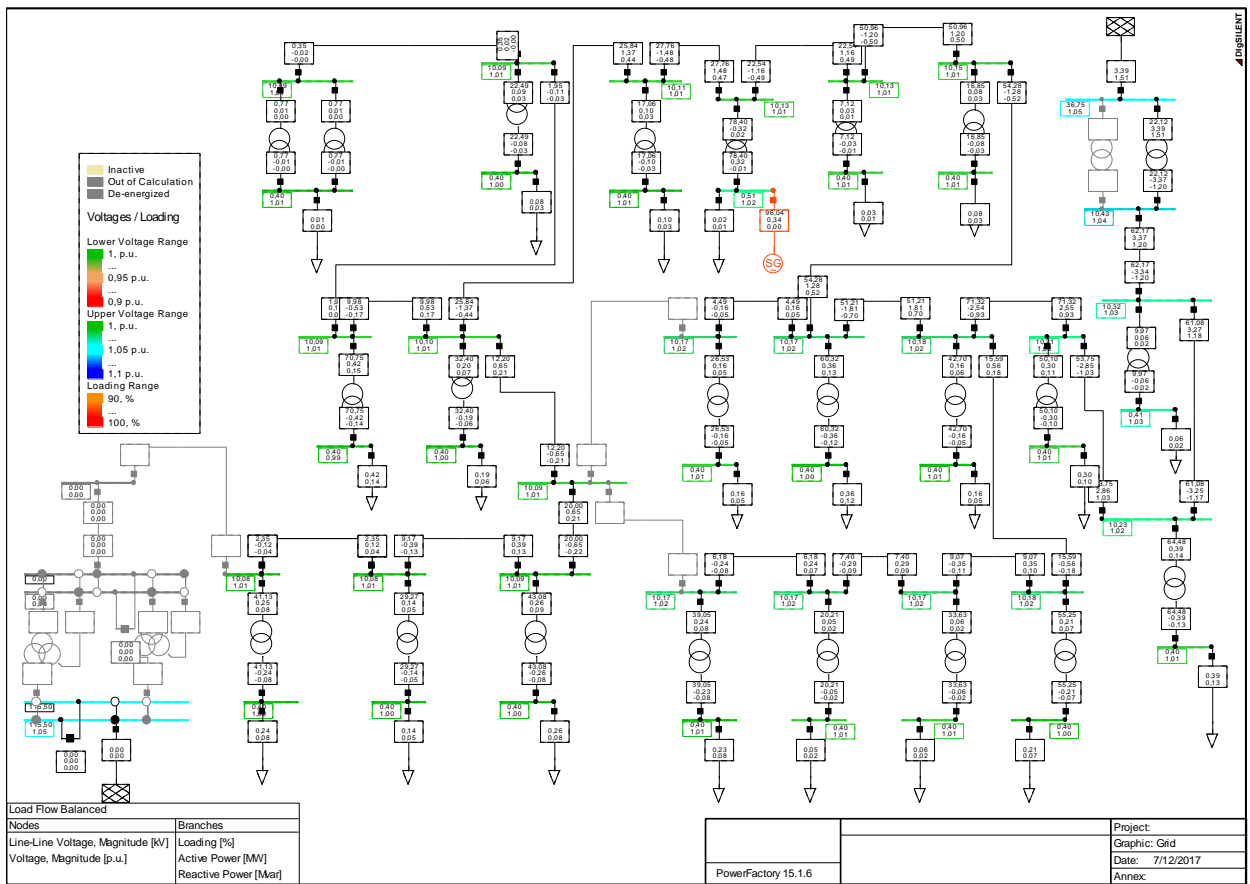
Slika 5. Proračun tokova snaga za normalno pogonsko stanje, minimalno opterećenje uz uključenu elektranu



**Slika 6.** Proračun tokova snaga za izvanredno pogonsko stanje, minimalno opterećenje uz uključenu elektranu



*Slika 7.* Proračun tokova snaga za normalno pogonsko stanje, maksimalno opterećenje uz uključenu elektranu



**Slika 8.** Proračun tokova snaga za izvanredno pogonsko stanje, maksimalno opterećenje uz uključenu elektranu