

Podešenje zaštite FNE snage 150 kW

Ezgeta, Martina

Master's thesis / Diplomski rad

2017

Degree Grantor / Ustanova koja je dodijelila akademski / stručni stupanj: **Josip Juraj Strossmayer University of Osijek, Faculty of Electrical Engineering, Computer Science and Information Technology Osijek / Sveučilište Josipa Jurja Strossmayera u Osijeku, Fakultet elektrotehnike, računarstva i informacijskih tehnologija Osijek**

Permanent link / Trajna poveznica: <https://um.nsk.hr/um:nbn:hr:200:949132>

Rights / Prava: [In copyright](#) / [Zaštićeno autorskim pravom.](#)

Download date / Datum preuzimanja: **2024-12-20**

Repository / Repozitorij:

[Faculty of Electrical Engineering, Computer Science and Information Technology Osijek](#)



SVEUČILIŠTE JOSIPA JURJA STROSSMAYERA U OSIJEKU

**FAKULTET ELEKTROTEHNIKE, RAČUNARSTVA I
INFORMACIJSKIH TEHNOLOGIJA U OSIJEKU**

Sveučilišni studij

PODEŠENJE ZAŠTITE FNE SNAGE 150 kW

Diplomski rad

Martina Ezgeta

OSIJEK, 2017.

SADRŽAJ

1. UVOD	4
1.1. Zadatak diplomskog rada	4
2. FOTONAPONSKA ELEKTRANA	5
2.1. Princip rada	5
2.2. Fotonaponske ćelije	6
2.3. Područja primjene	10
3. FOTONAPONSKA ELEKTRANA „PRAHA“	12
3.1. Podaci	12
3.2. Arhitektonsko rješenje	13
3.2.1. Opis konstrukcije	15
3.3. PV podaci	18
3.3.1. Lokacije i orijentacija fotonaponskih panela	19
3.4. Opis fotonaponske opreme	19
3.5. Inverteri	20
3.6. Solarni provodnici	21
3.7. Energetski kabeli	22
3.8. Razvodni ormar GRO	24
4. GROMOBRAN I UZEMLJENJE	25
4.1. Zaštita	26
5. PRORAČUNI	28
5.1. Fotonaponski proračuni	28
5.2. Proračun uzemljenja	32
5.3. Proračun pada napona	32
5.4. Gubitci prijenosa	35
6. MODELIRANJE FNE „PRAHA“ U PROGRAMSKOM PAKETU EASY POWER	38
6.1. Vrste zaštite	38

6.2. Model FN elektrane „Prahá“	39
6.3. Tropolní kratkí spoj promatrane mreže.....	45
7. ZAKLJUČAK	55
8. LITERATURA.....	56
SAŽETAK.....	57
ABSTRACT	57
ŽIVOTOPIS	58
Popis slika	59
Popis tablica	62
PRILOG	64
TROŠKOVNIK.....	81

1. UVOD

Obnovljivi izvori energije nastaju kao posljedica prirodnih procesa i konstantno se obnavljaju. Bilo da se radi o vjetru, vodi, biomasi, geotermalnim izvorima, bioplinu i drugim, oni svi nastaju ili od Sunca ili Zemlje, odnosno dubine Zemlje. Danas se sve više iskorištavaju upravo zbog svoje sposobnosti obnavljanja ali i zbog neškodljivog utjecaja na okoliš. Mogu se promatrati kao tradicionalni izvori kojima pripadaju energija voda i biomasa, te novi obnovljivi izvori energije koje čine energija Sunca, vjetra, geotermalna i ostali nekonvencionalni oblici.

Novе tehnologije su potaknule razvoj iskorištavanja novih oblika obnovljivih izvora energije što za posljedicu stavlja tradicionalne izvore u drugi plan. Sve je veća iskorištenost energije Sunca i energije vjetra i upravo u ovom radu će se prikazati jedan od načina iskorištavanja Sunčeve energije.

Najprije će se pobliže objasniti fotonaponska pretvorba energije i princip rada nakon čega će se krenuti u opis fotonaponske elektrane „Prahа“ koja je izgrađena na području Žepča u Bosni i Hercegovini.

Uzevši u obzir da rad elektroenergetskog sustava nije idealan i da nerijetko dolazi do pojave kratkih spojeva u mreži, potrebno je pravilno koordinirati zaštitu u mreži i postrojenjima. Iz tog razloga će se pristupiti programskom paketu EasyPower kako bi se modelirala cijela mreža i na temelju toga izvršila koordinacija zaštite. Analizom će se doći do potrebnih karakteristika i rezultati će se obraditi i prikazati u radu.

1.1. Zadatak diplomskog rada

Opisati fotonaponsku pretvorbu energije i karakteristike FNE 150 kW. Modelirati okolnu mrežu u okruženju FNE kao i samu elektranu sa svim pripadajućim zaštitama u programskom paketu EasyPower i obaviti pravilnu koordinaciju svih zaštita. Prikazati vremensko-strujne karakteristike prorade (t-I).

2. FOTONAPONSKA ELEKTRANA

Međunarodna agencija za energiju definira obnovljive izvore energije kao proizvode prirodnih procesa koji se stalno obnavljaju i uključuju električnu i toplinsku energiju dobivenu iz izvora Sunčeve svjetlosti, vjetra, energije kopnenih vodotokova, oceana, biomase i geotermalne energije te biogoriva i vodika dobivenih iz obnovljivih izvora energije.

Upravo ti izvori postaju osnova za izgradnju elektrana čiji je glavni izvor energije neki od spomenutih obnovljivih izvora. [1]

U daljnjem radu će se opisati fotonaponska elektrana koja pretvara energiju Sunca u električnu energiju putem fotonaponskih panela.

2.1. Princip rada

Gotovo sva raspoloživa energija na Zemlji se dobiva od Sunca koje je njoj najbliža. S obzirom na to da i samome središtu Sunca temperatura doseže i do 15 milijuna °C, tu se događaju nuklearne reakcije koje su izvor sunčeve energije. Prilikom fuzije, odnosno spajanjem vodikovih atoma nastaje helij pri čemu se oslobode velike količine energije. U vremenu od jedne sekunde na ovaj način u helij prelazi oko 600 milijuna tona vodika pri čemu se masa od nekih 4 milijuna vodika pretvori u energiju. Ta energija se širi kroz svemir u vidu svjetlosti i topline pa tako jedan dio dopiše i do Zemlje.

Procjenjuje se da je Sunce staro oko 5 milijardi godina i samim time toliko dugo traje i proces odvijanja nuklearne fuzije u njegovom središtu. Prema raspoloživim zalihama vodika može se izračunati da će se nastaviti još otprilike 5 milijardi godina.

Na površini Zemlje se pri optimalnim uvjetima kod direktnog iskorištavanja sunčeve energije može dobiti 1 kW/m². Naravno, ta vrijednost je ovisna o prostornom smještaju, godišnjem dobu, vremenskim uvjetima i dr.

U Hrvatskoj je prosječna vrijednost dnevne insolacije na horizontalnu plohu 3-4,5 kWh/m². Europa nije na pogodnom području za eksploataciju ali zbog politike subvencioniranja je veliki porast direktnog iskorištavanja sunčeve energije na tom području. Problemi koji se javljaju prilikom iskorištavanja su mala gustoća energetskog toka, velike oscilacije intenziteta zračenja te veliki investicijski troškovi.[1]

Osnovni principi direktnog iskorištavanja energije Sunca su:

- solarni kolektori - pripremanje vruće vode i zagrijavanje prostorija
- fotonaponske ćelije - direktna pretvorba sunčeve energije u električnu energiju
- fokusiranje sunčeve energije - upotreba u velikim energetske postrojenjima

Detaljnije će se objasniti iskorištenje energije Sunca putem fotonaponskih ćelija jer elektrana o kojoj je riječ u ovom radu vrši pretvorbu energije upravo putem njih.

2.2. Fotonaponske ćelije

Fotonaponske ćelije su poluvodički elementi koji direktno pretvaraju energiju sunčeva zračenja u električnu energiju. Jeftinije izvedbe s amorfnim silicijem dosežu efikasnost od 10% dok skuplje izvedbe mogu postići efikasnost od 25%. Cijena im se kreće oko 10 000 kn/kW pa se može reći da su ekonomski još uvijek nerentabilni. Mogu se koristiti kao dodatni izvori energije ili kao samostalni izvori energije na satelitima, cestovnim znakovima, kalkulatorima, udaljenim objektima koji zahtijevaju dugotrajni izvor energije. Kao dodatni izvori energije se najčešće fotonaponske ćelije priključuju na električnu mrežu. [1]

Davne 1839. godine Henri Becquerel je počeo izučavati fotonaponski efekt što je za posljedicu dovelo da fotonaponski efekt u dvadesetom stoljeću postane predmetom mnogih istraživanja. 1954. su Bell Labs u SAD-u predstavili prvi fotonaponski članak koji je generirao upotrebljivu količinu električne energije, a do 1958. počelo je ugrađivanje u komercijalne aplikacije (osobito za svemirski program). Za istraživanje solarne energije je jedino Albert Einstein dobio Nobelovu nagradu.[1]

Godišnji rast instalirane snage fotonaponskih ćelija u Europskoj Uniji 2008. godine bio je 40%. Takav porast ne utječe posebno na ukupnu zastupljenost takvih izvora energije jer iako se čini kao veliki rast zapravo je riječ o vrlo malim količinama. U 2000. godini u Europskoj Uniji bilo je instalirano 183.5 MWp, a to je 43.6% povećanja u odnosu na 1999. I u tom području Njemačka je sa 113.8 MWp (uključujući 100 MWp priključenih na električnu mrežu) vodeća država u Europi. Razlog ovakvog porasta je taj da je Njemačka juvela zakon o obnovljivim izvorima energije po kojemu je otkupna energija iz fotonaponskih ćelija 0.5 € po kWh za prvih 350 MWp. [1]

Russell Ohl, američki inženjer je 1941.g. izradio prvu fotonaponsku (silicijevu) ćeliju s djelotvornošću pretvorbe 1%, a napretkom tehnologije do danas se postigla djelotvornost pretvorbe veća od 45%.



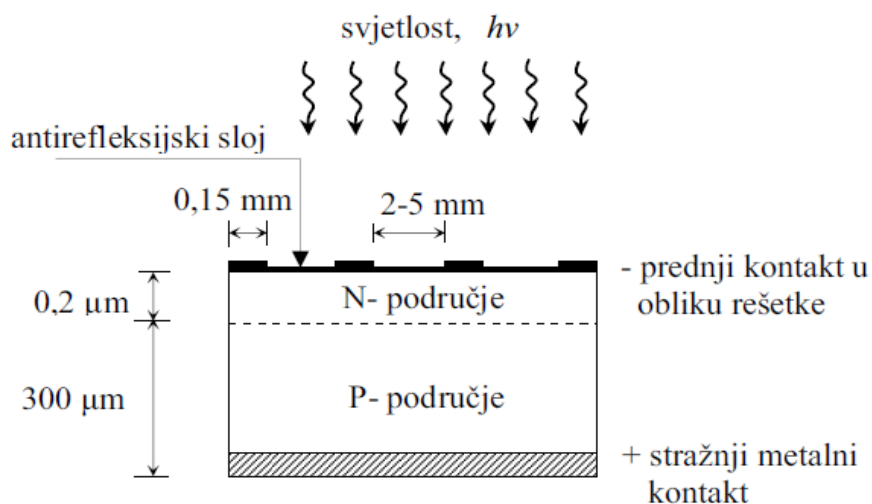
Slika 2.1. Russell Ohl s fotonaponskom ćelijom [2]

Cijene prvih fotonaponskih ćelija su bile jako visoke pa se nisu puno ni koristile na Zemlji nego su se koristile na satelitima za svemirska istraživanja. Naftna kriza 1970-ih i napredak tehnologije smanjile su cijenu fotonaponskih ćelija. Silicij s udjelom od 98% je najzastupljeniji materijal za izradu fotonaponskih ćelija. [3]

Slikom 2.2. je prikazan presjek silicijeve fotonaponske ćelije.

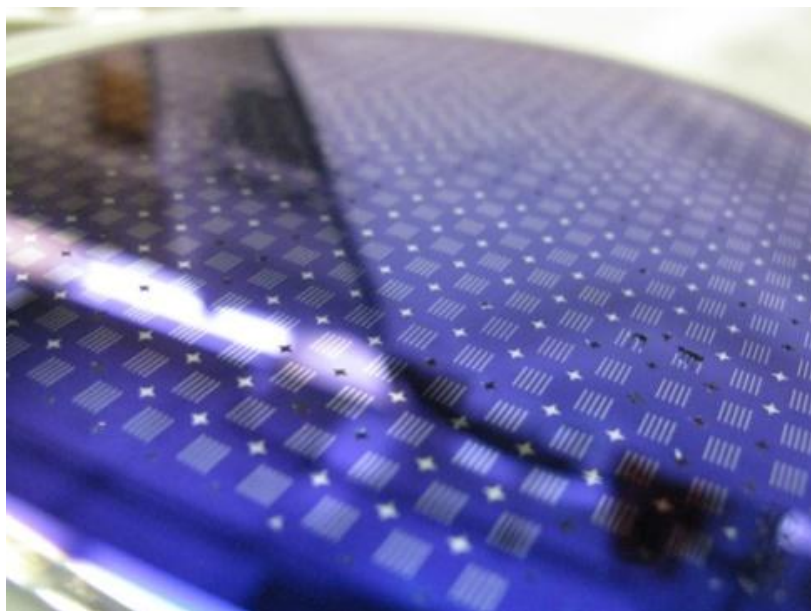
Prednji kontakt koji je metalna rešetka se nalazi na površini fotonaponske ćelije i ona ne smije prekrivati više od 5% njene površine. Stražnja strana ploče predstavlja drugi kontak koji je prekriven metalom.

Antirefleksijski prozirni sloj namijenjen je za povećanje djelotvornosti fotonaponske ćelije.



Slika 2.2. Prikaz silicijeve fotonaponske ćelije [3]

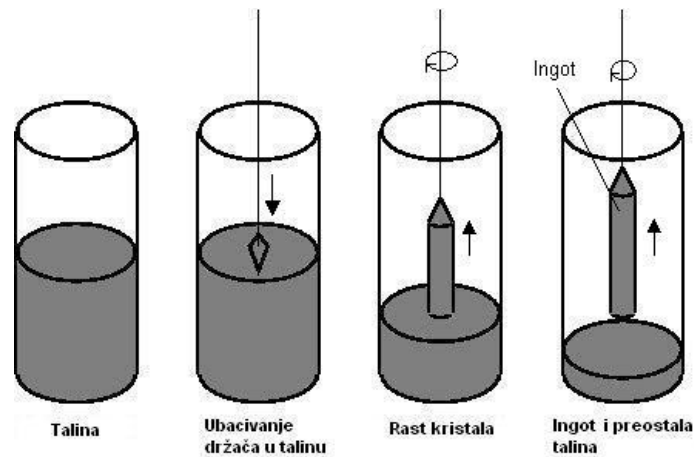
Budućnost izrade fotonaponskih ćelija se ogleda u nanokristalima silicija čija su svojstva znatno bolja od svojstava amornog kristala silicija. Ima veću pokretljivost elektrona, povećanu apsorpciju elektrona u crvenom i infracrvenom spektru svjetlosnih valova. Takav se materijal može proizvesti mijenjanjem proizvodnih parametara u postojećim pogonima za proizvodnju amornog kristala silicija. [3]



Slika 2.3. Nanokristalni silicij [4]

Galij-arsenid pogodan je u proizvodnji učinkovitih fotonaponskih ćelija. U usporedbi sa silicijevim fotonaponskim ćelijama, neosjetljiv je na toplinu i zračenja. Kadmij-telurid fotonaponske ćelije primjenjuju tanak film kadmij-telurida radi apsorpcije svjetlosnih valova. [5]

Poznata metoda izrade ćelija od monokristalnog silicija je Czochralski postupak kojim se talina polikristala izvlači pomoću držača kristalne jezgre. Zbog homogenizacije temperature držač kristalne jezgre rotira oko svoje osi. Brzina izvlačenja kristalne jezgre iz taline je 5 cm/h. Tijekom izvlačenja dodaju se primjese radi boljih fizikalnih svojstava. [6]



Slika 2.4. Prikaz Czochralski postupka [7]

Izrađeni ingot se oblikuje i reže u vafere. Vaferima se dodaje fosfor radi izrade PN spoja. Sitotiskom se postavljaju prednja i stražnja kontaktna površina. Dodavanjem antirefleksijskog sloja fotonaponska ćelija je gotova.



Slika 2.5. Fotonaponska ćelija od monokristalnog silicija [4]

Serijskim ili paralelnim spajanjem fotonaponskih ćelija proizvode se fotonaponski moduli. Ako se spajaju paralelno, povećavat će se struja, dok spajanje modula serijski rezultira povećanjem napona. Spajanjem više fotonaponskih modula nastaju fotonaponski sustavi. Spajanje može biti kombinirano kako bi se postiglo polje sa željenim vršnim vrijednostima istosmjernog napona i struje. U današnje vrijeme izrađuju se fotonaponski sustavi koji prate kretanje Sunca čime je povećana djelotvornost pretvorbe. [5]

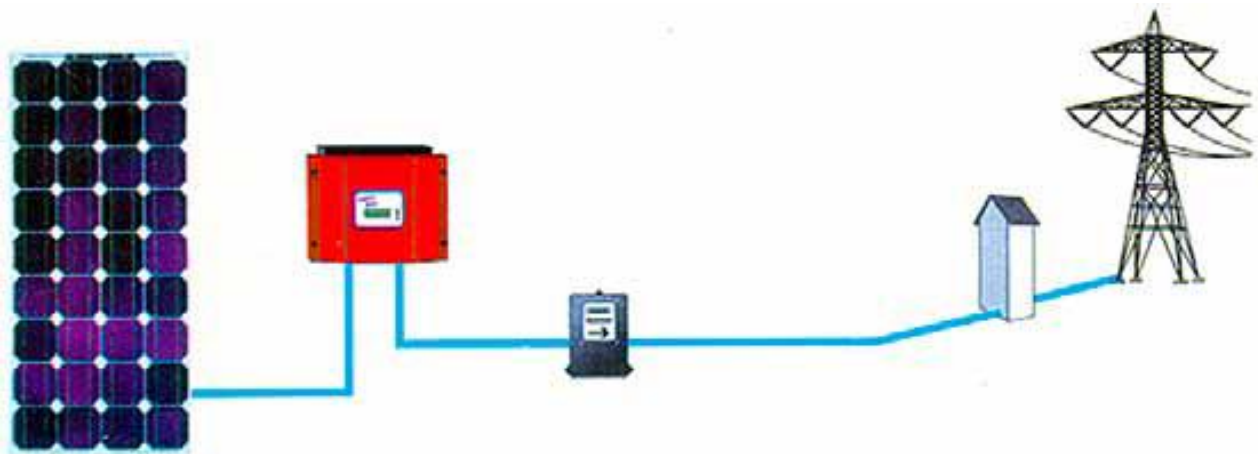
2.3. Područja primjene

Fotonaponski sustavi se mogu podijeliti u dvije osnovne skupine:

1. solarni fotonaponski sustavi koji nisu priključeni na mrežu (samostalni sustavi) i
2. solarni fotonaponski sustavi koji su priključeni na mrežu


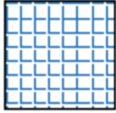
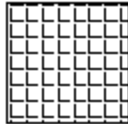
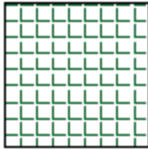

S obzirom da je tema ovog rada fotonaponska elektrana koja je priključena na mrežu, u daljnjem tekstu će biti rečeno nešto više o takvim skupinama FN elektrana.

Zahvaljujući razvoju tržišta fotonaponske tehnologije, FN sustavi se počinju ugrađivati ne samo na građevine nego i na slobodne površine u blizini elektroenergetske mreže, te gradnjom djela elektroenergetske mreže do priključka na nisku, srednju ili visoku razinu napona elektroenergetskog sustava. Takvi se sustavi direktno priključuju na javnu elektroenergetsku mrežu u koju predaju svu proizvedenu električnu energiju kako je to prikazano i na slici 2.6. Takvi sustavi imaju velike proizvodne snage i zauzimaju velike površine. U odnosu na kristalne module oni zahtijevaju površine tri do četiri puta veće. To je približno od 30 do 40 m² površine za jedan kW snage.[3]



Slika 2.6. Fotonaponski sustav izravno priključen na javnu elektroenergetsku mrežu [3]

Na slici 2.7. su prikazani različiti fotonaponski moduli s pripadajućim potrebnim površinama za njihovu montažu. Bitno je jesu li moduli izrađeni od monokristalnih ili polikristalnih ćelija ili su moduli od tankog filma (CIS), (CIGSS) (CdTe) ili amornog silicija, jer svaki zahtjeva drugačiju snagu i samim time i površinu za montažu. [3]

	Monokristalne ćelije Ćelije visokog stupnja djelovanja	7 - 9 m ² 6 - 7 m ²
	Polikristalne ćelije	7,5 - 10 m ²
	Bakar- indij- diselenid (CIS)	9 - 11 m ²
	Kadmijev telurid (CdTe)	12 - 17 m ²
	Amorfni silicij	14 - 20 m ²

Slika 2.7. Potrebna površina za smještaj fotonaponskih modula snage 1 kWp [3]

3. FOTONAPONSKA ELEKTRANA „PRAHA“

U daljnjem tekstu će biti prikazani podaci o fotonaponskoj elektrani „Praha“, o njezinoj lokaciji, proizvodnji, pojedinim komponentama i opremi, rješenjima izvedbe i upravljanja.

3.1. Podaci

Tablica 1. Podaci FN „Praha“ [8]

R.br.	SOLARNA ELEKTRANA (SE)	Jedinica	Tehnički parametri
1	Naziv elektrane		FNE PRAHA 1-150
2	Vlasnik elektrane		PRAHA d.o.o. Žepče
3	Lokacija elektrane		Brankovići, Žepče
4	Sjeverna geografska širina (SGŠ) za lokaciju		44 ° 29' 15"
5	Istočna geografska dužina (IGD) za lokaciju		18 ° 6' 27"
6	Vrsta obnovljivog izvora energije koja se koristi		sunčeva energija
7	Ukupna godišnja ozračenost za lokaciju na kojoj se nalazi FE	kWh/m ²	1480
8	Način izvedbe		na zemlji
9	Broj objekata na kojim se ugrađuju fotonaponski paneli	kom	1
10	Datum izdavanja energetske dozvole		11.07.2015.
11	Ukupna površina na kojoj se ugrađuju fotonaponski paneli	m ²	3530
12	Ukupan broj fotonaponski panela SE	kom	624
13	Ukupna površina fotonaponski panela SE	m ²	960
14	Ukupna instalirana snaga SE DC	kWp	165,36
15	Ukupna instalirana snaga SE AC	kW	150
16	Broj i jedinična snaga izmjenjivača	kW	6x25
17	Ukupna godišnja proizvodnja	MWh	232
18	Vrijeme godišnjeg rada SE (projektirano)	sati	1480
19	Smanjenje emisije CO ₂	kg/god	163690
20	Ukupni nominalni stupanj iskorištenja SE	%	90,7
21	Energija dobivena od 1kWp SE (projektirano)	kWh/god	1403
22	Sustav nadzora i upravljanja		internet
23	Način upravljanja (automatski/ručno)		automatski
TEHNIČKO-ENERGETSKE KARAKTERISTIKE			
OPREME			
FOTONAPONSKI (FN) PANELI			
24	Proizvođač FN panela		SCHRACK TECHNIK
25	Tip FN panela		Astroenergy ASM6610P
26	Dužina/širina/debljina FN panela	mm	1654x989x40
27	Broj FN ćelija u seriji FN panela	kom	60
28	Masa FN panela	kg	18,2
29	Jedinična snaga FN panela	Wp	265
30	Nominalna struja (IMMP) FN panela	A	8,57
31	Nominalni napon (VMPP) FN panela	V	31,16

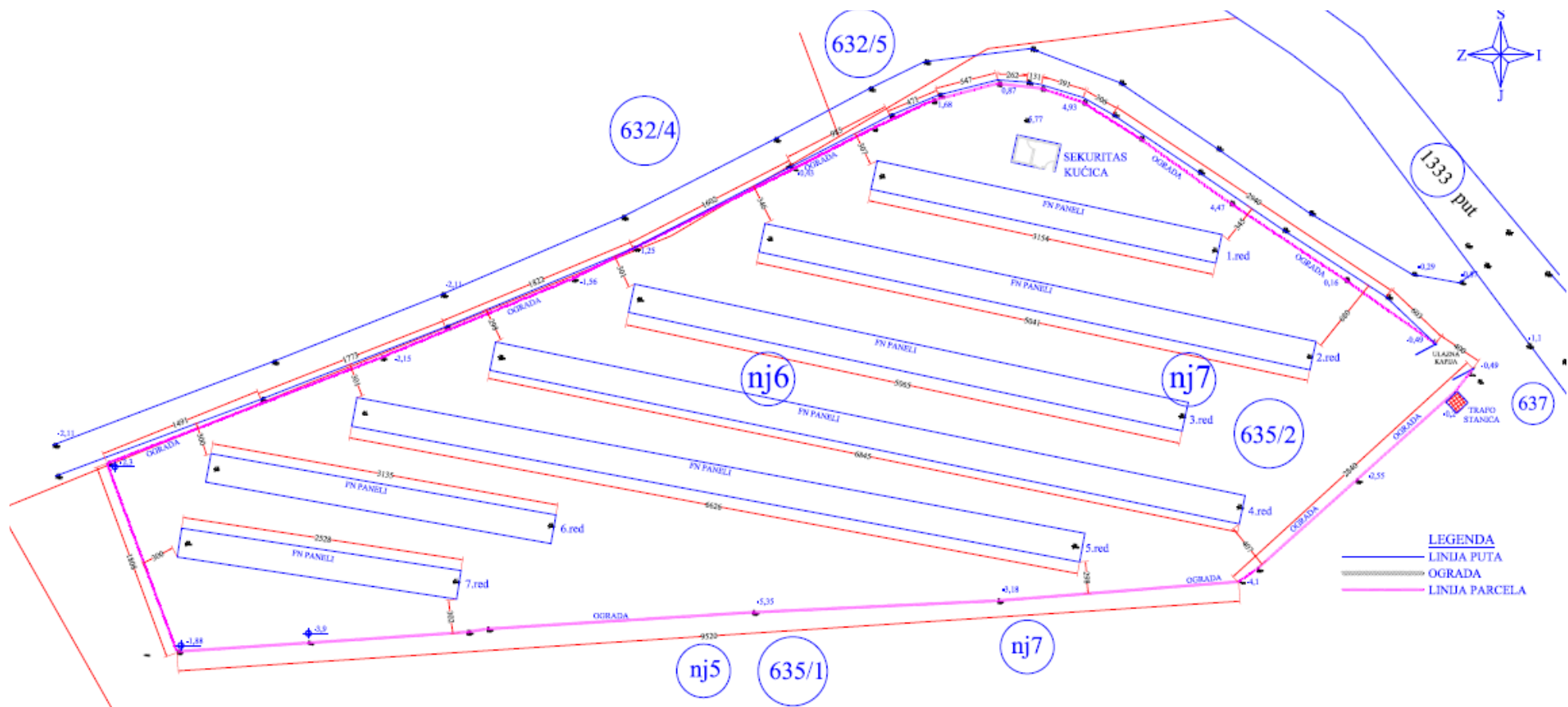
R.br.	TEHNIČKO-ENERGETSKE KARAKTERISTIKE OPREME	Jedinica	Tehnički parametri
IZMJENJIVAČ			
32	Proizvođač izmjenjivača		SCHNEIDER ELECTRIC
33	Tip izmjenjivača		CONEXT CL25000E
34	Maksimalna DC snaga izmjenjivača ($\cos\Phi = 1$)	kW	26,5
35	Maksimalni DC napon izmjenjivača	V	1000
36	Maksimalna AC snaga izmjenjivača	kW	25
37	Nazivni AC napon izmjenjivača (3/N/PE)	V	400V/230V
38	Maksimalna izlazna struja izmjenjivača	A	40
39	Maksimalni stupanj korisnog djelovanja izmjenjivača	%	98

3.2. Arhitektonsko rješenje

Objekt je novoizgrađen na području Brankovića i nalazi se na zemlji. Pokriva površinu od 960m². Iz tablice 1 može se vidjeti da je orijentacija fotonaponskih panela od ose sjever-jug 12°. Fotonaponski paneli su pozicionirani u sedam redova. Imaju ukupno 52 rotirajuća segmenta. Jedan segment čini konstrukcija na tri stuba IPE120 na kojoj se nalazi 12 FN panela.

Predmetna parcela je označena sa K.Č.635/2, k.o. Brankovići; ukupna površina predmetne parcele je 3.530 m². Pristup parceli odnosno fotonaponskoj elektrani FNE PRAHA 1-150 je postojeći prilaz parceli s puta označenog kao k.č.br. 1333 s istočne strane. Parcela na sjevernoj strani graniči s putem označenim sa k.č. broj 1333; s jugoistočne strane predmetna parcela svojim dijelom graniči s parcelama k.č. brojeva 635/1 i 637; dok sa sjeverozapadne strane graniči s parcelama koje nose oznaku k.č. brojeva 632/4 i 632/5. [8]

Na slici 3.1. je prikazan način pozicioniranja panela.



Slika 3.1. Skica iskoličenja [8]

3.2.1. Opis konstrukcije

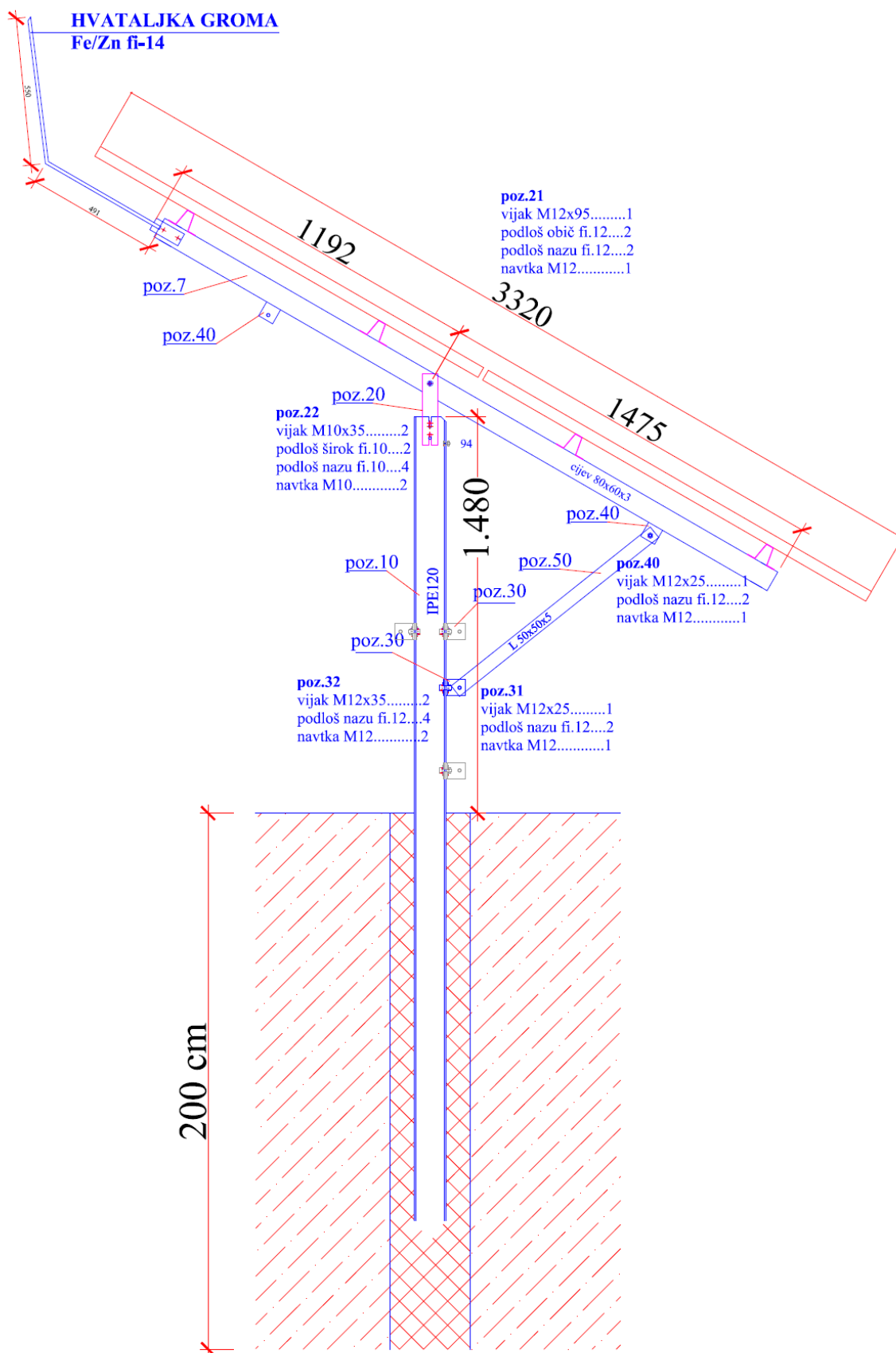
TEMELJI

Za izvođenje temelja potrebno je u zemlji izbušiti rupe nazivnog promjera 40 mm, dubine od 145 do 200 cm. Bušenje se vrši strojno. Rupe se popunjavaju betonom marke MB30 i u svjež beton se ugrađuju čelični stupovi na razmaku od 250 cm. Treba ih poravnati po visini i vertikalni kao i po pravcima. Segment se sastoji od tri čelična stupa.

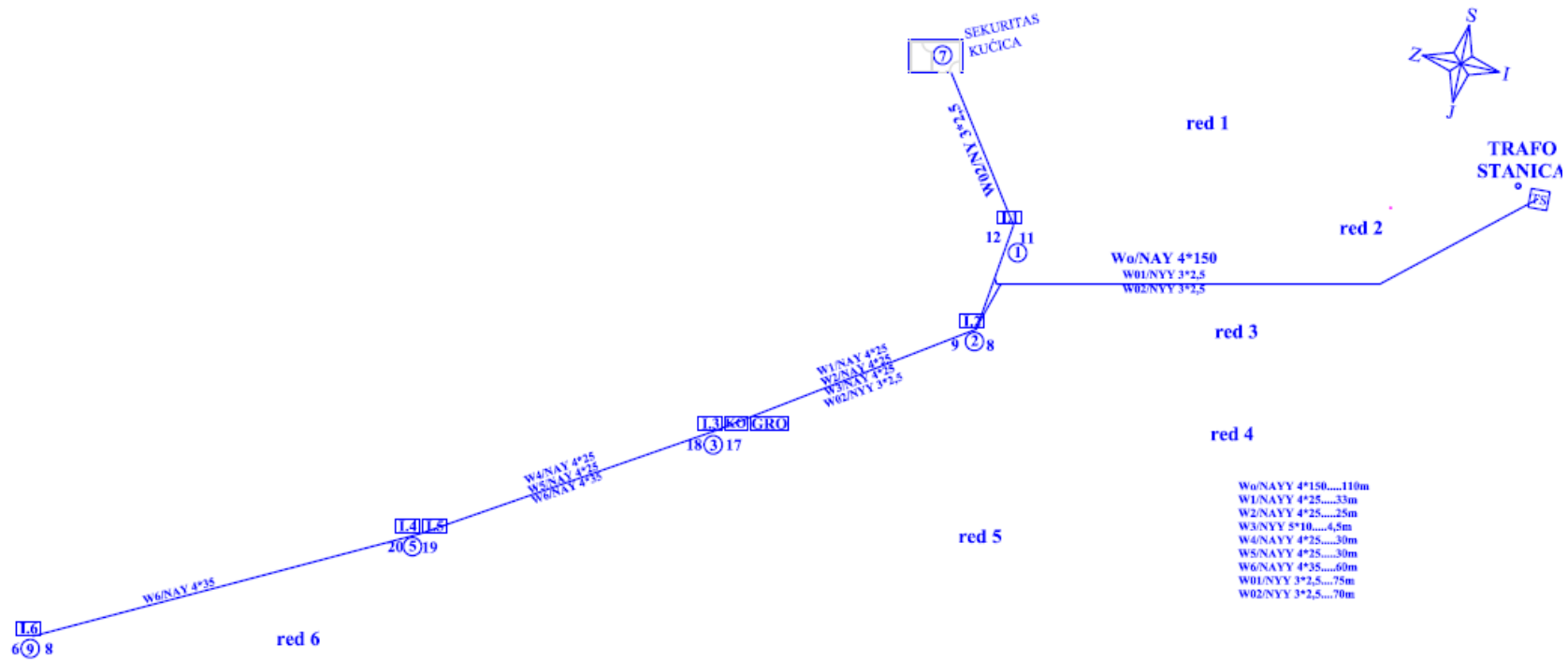
ČELIČNA KONSTRUKCIJA

Od pocinčanih IPE120 čeličnih profila se izvodi konstrukcija za panele koja je podijeljena u dva dijela. Prvi dio čine primarni nosači koji su u obliku slova tau. Drugi dio je sekundarna čelična konstrukcija koja se izrađuje od omega pocinčanih profila visine 70 mm i pričvršćuje se samovezujućim vijcima 6,3x16. Zbog spojeva različitih materijala i moguće neželjene reakcije, spojevi se ostvaruju tako da se lijepi teflon traka na prijelazu Al/FeZn. Na slici 3.2. je prikazan način montaže fotonaponskih modula sastavljen od dva dijela. [8]

Energetskim kabelom NAYY-0 4x150 se vrši priključak od transformatorske stanice do glavnog razvodnog ormara (GRO). Udaljenost je približno 110 metara. Na slici 3.3. je vidljiv prikaz trase kabela na parceli.



Slika 3.2. Konstrukcija fotonaponskog panela [8]



Slika 3.3. Trasa kabela [8]

3.3. PV podaci

Za pretvorbu energije sunčeva zračenja u električnu energiju koriste se fotonaponski paneli koji proizvode istosmjernu električnu struju koja se šalje na inverter kako bi se pretvorila u izmjeničnu i nakon toga se može distribuirati u mrežu, kao što je slučaj FN elektrane „Praha“, ili se može koristiti direktno za potrošnju. Pri distribuciji energije u mrežu cilj je prodaja i potrebno je poštivati propisane norme i standarde te prilagoditi se uvjetima koje nalaže distributer energije na čiju se mrežu spaja elektrana. Potrebno je usmjeriti pažnju na sljedeće:

- foto paneli moraju biti dobro statički riješeni na vremenske uvjete,
- galvansko odvajanje istosmjernog strujnog kruga od izmjeničnog,
- galvansko odvajanje izmjeničnog strujnog kruga od distributivne mreže (automatski i ručno),
- prenaponska zaštita na istosmjernim krugovima,
- prenaponska zaštita na izmjeničnim krugovima,
- uzemljenje svih metalnih dijelova postrojenja. [8]

U tablici 2 su prikazani podaci fotonaponskih panela.

Tablica 2. Podaci FN panela [8]

Snaga panela	265 kWp
Inverter (6 kom)	25 kW (6x25 kW)
Geografska širina	44 ⁰ 29' 15''
Geografska dužina	18 ⁰ 6' 27''
Nadmorska visina	356 m
Azimut	12 ⁰
Praćenje po vertikalnoj osi	ručno
Praćenje po nagibnoj osi	nema
Praćenje po obje osi	nema
Prosječna suma globalnog zračenja	1480,0 kWh/m ²
Ukupna proizvedena godišnja energija	183,0 MWh
Prosječna suma globalnog zračenja	1880,0 kWh/m ²
Ukupna proizvedena godišnja energija	232,0 MWh

3.3.1. Lokacije i orijentacija fotonaponskih panela

Za izbor lokacije i orijentaciju fotonaponskih panela korišteni su:

- izvodi iz katastra,
- postojeća projektna dokumentacija predmetnog objekta,
- programski paket JRC EUROPEAN COMMISSION (PVGIS, dostupan za javno korištenje).

U poglavlju 3.2. je prikazana situacija prostora iz koje se vidi da je orijentacija u odnosu na osu sjever-jug 0° kako bi fotopaneli imali optimalni upad sunčevih zraka. Nagib zemljišta je također sjever-jug i osnova je proračuna. Rezultati mjerenja satelitskih snimaka su uzeti s 18 referentnih stanica u Europi, gdje je utvrđeno da je standardna devijacija greške u godišnjoj osunčanosti manja od 5%.

Dodatno će se smanjiti upad foto energije okolnih brda i planine u mjesecima kad je sunce „nisko“, dakle manje od 18° , ali neće u nekoj većoj mjeri utjecati na rezultate zato što je tada i energija Sunca niska što je predmet glavnog projekta. [8]

3.4. Opis fotonaponske opreme

Fotonaponski paneli (FN)

U drugom poglavlju je već objašnjeno da su fotonaponske ćelije osnovne jedinice za prihvaćanje sunčeve energije zračenja kako bi je pretvorili u električnu. U ovoj elektrani su postavljeni na čelične konstrukcije koje su orijentirane na pravac sjever- jug zbog najboljeg kuta upada sunčevih zraka. Nemaju mogućnost rotiranja, odnosno praćenja promjene položaja Sunca. Fotonaponski paneli ne smiju zaklanjati jedan drugoga niti praviti sjenu za vrijeme najnižeg položaja Sunca. Međusobno su povezani u seriju s provodnicima i čine cjelinu ili string. U osnovnim podacima se navodi da je snaga jednog panela 265 Wp pa se zaključuje da će u ovoj elektrani biti ukupno 624 fotonaponska panela. [8]

U tablici 3 su dati podaci fotonaponskih panela koji su korišteni u FNE „Praha“.

Tablica 3. Električni i mehanički podaci fotonaponskih panela [8]

<i>Električni podaci:</i>	
Modul tip	Astroenergy ASM6610P SCHRACK TECHNIK
Nazivna snaga P_{mpp} (Wp)	265 (Wp)
Tolerancija snage (%)	-0 / +3
Nazivni napon U_{mpp} (V)	31,16
Nazivna struja I_{mpp} (A)	8.57
Napon otvorenog kruga U_{oc} (V)	38.12
Struja kratkog spoja I_{sc} (A)	9.01
Učinkovitost modula(eta)	16,20 %
Maksimalni napon sustava(V_{DC})	1000
<i>Mehanički podaci:</i>	
Dimenzije	1654 x 989 x 40 (mm)
Okvir	aluminij, anodizirano srebro
Dužina kabela	1000 (mm)
Presjek kabela	4 (mm ²)
Masa	18,2 kg
Konektori	MC4
Broj ćelija / raspored	60 / 6x10
Dimenzije ćelija	156 x 156 (mm ²)
<i>Certifikat i garancija:</i>	
Certifikat	IEC 61215 Ed. 2, IEC 61730
Garancija	10 godina
Proizvođač	SCHRACK TECHNIK

3.5. Inverteri

Inverter je uređaj koji istosmjernu električnu energiju različitog napona pretvara u izmjeničnu približno konstantnog napona. Pri izboru invertera izabran je inverter s trofaznim priključkom na mrežu. Inverter ima osiguranu zaštitu uslijed nestanka napona u distributivnoj mreži tj. automatski isključuje proizvodnju električne energije iz fotonaponskih panela koja se predaje distributivnoj mreži. Inverter može posjedovati i više od dva ulaza pa se time može priključiti i više stringova. U našem slučaju ugrađuje se 6 invertera pojedinačne snage AC 25 kW. [8]

Tablica 4. Inverteri (I.1....I.6) Schneider Electric, Conext CL 25000E[8]

<i>DC ulaz:</i>	
Raspon MPP napona	(430-800) V
Max. DC ulazni napon	1000 V
Max. DC ulazna struja po MPPT	31A
Max. snaga modula	26,50 kWp
Broj MPPT / stringova po MPPT	2 / 4
<i>AC izlaz:</i>	
Nazivna snaga	25000 W
Maksimalna vidljiva snaga	27,5 kVA
Nominalni AC raspon napona	(184-276) V / (319-478)V
Max. izlazna struja	40,0A
Nominalni izlazni napon	230 / 400V
Max. učinkovitost	98,0 %
<i>Općenito podaci:</i>	
Visina/širina/dubina	(736 x 674 x 277) mm
Težina	51 kg
Buka	55dB (A)
Radna temperatura	(-25 do 60) °C
El. sigurnost	CE oznaka za niskonaponsku direktivu EN/IEC62109-1/EN/IEC62109-2, AS3100
Proizvođač	Schneider Electric

3.6. Solarni provodnici

Provodnici se priključuju na fotonaponske panele s odgovarajućima konektorima tipa MC-T4. Polazu se u namjenske žljebove koji se nalaze na aluminijskim profilima. Od FN panela do razvodne ploče provodnici se polazu u samogasive gibljive cijevi fi-16. Provodnik koji se spaja na pozitivni (plus) pol crvene je boje dok je negativni (minus) pol crne boje i ne smiju se mijenjati po bojama.[8]

Tablica 5. Podaci solarnih provodnika FNE „Praha“ [8]

Životni vijek	više od 25 godina
Napon sustava	do 1,8kV
Vanjski promjer	5,9 mm
Temperaturni opseg	- 40 °C do + 90 °C
Otpornost na habanje	prema: DIN 53516
Ispunjava zaštitu	klase 2
Poprečni presjek	6 mm ²
Boja	crna i crvena
Nominalna struja	70 A
Jednostavan i fleksibilan za instalaciju zgrade	

Svi vodovi projektirane električne instalacije i potrošači zaštitit će se od struje preopterećenja i struje kratkog spoja automatskim osiguračima za DC napon do 1000 V DC. Veličine su prilagođene karakteristikama šticećenih elemenata i obavezne su. S obzirom na to da provodnici izdržavaju temperaturu do 90°C time smanjuje zapaljenje. Fotonaponski paneli ponašaju se kao strujni generatori pa je i struja kratkog spoja vrlo mala u odnosu na nominalnu (20% In). [8]

OMEGA NOSAČI

Tablica 6. Podaci omega nosača FNE „Praha“ [8]

Materijal	pocinčani lim d=2,0 mm
Dužina	3100 mm
Širina	100 mm
Visina	70 mm
Standard	IEC 61701:1995 i IEC TC82/600E

Omega profili se montiraju direktno na čelične pocinčane nosače. Za njihovu montažu koristiti uputstvo proizvođača koje je danu u priložima.

3.7. Energetski kabeli

Prema normi HRN IEC 60050: Međunarodni elektrotehnički rječnik – 461. poglavlje: Električni kabeli [1], definicija kabela glasi: Kabel je sklop koji se sastoji od slijedećih slojeva: - jedne ili

više žila, - zaštitnih slojeva žila (ako ih ima) - zajedničkih zaštitnih slojeva použenih žila, ili svake pojedinačne žile (ako ih ima) - zaštitnih omotača (ako ih ima). [1-norme]

U ovom radu se koriste energetske kabele tipa NYY koji dozvoljavaju polaganje u zemlju. [8]

Uvjeti polaganja kabela

Po iskopu rova dimenzija prema priloženim nacrtima, potrebno je osigurati pijesak i štit za mehaničku zaštitu kabela. Po završetku iskopa i ostalih pripadajućih pripremnih radova pristupa se polaganju kabela.

Polaganju kabela treba prići sa naročitom pažnjom vodeći računa da ne dođe do oštećenja kabela.

Pri razvlačenju kabela radnici moraju nositi kabel opuštenim rukama (na svaka tri metra dođe po jedan radnik). Savijanje kabela u krivinama dozvoljeno je sa radijusom krivine koji je jednak 12-oststrukom promjeru kabela (12D). Pri razvlačenju kabela kroz cijevi treba obratiti pozornost da se oštrim ivicama cijevi kabele ne ošteti izolacija.

U slučaju da je potrebno kabel polagati pri temperaturi nižoj od $+5^{\circ}\text{C}$, tada se polaganje ne smije vršiti bez predhodnog zagrijavanja, jer pri niskim temperaturama izolacija žila postaje tvrda i kod malog savijanja biva oštećena. Zagrijavanje kabela se može vršiti na taj način da se bubanj sa kabele drži najmanje 24 sata u dobro zagrijanoj prostoriji.

Dužine kabela, određene prema dužini trase treba povećati za 3 % radi vijugavog polaganja i to je već uračunato u ovom projektu.

Nakon uvlačenja kabela u PVC cijev i polaganja u kanal na podlogu od 10 cm pijeska, na njega se posipa još jedan sloj od 10 cm pijeska i postavlja se štit za mehaničku zaštitu (PVC štitnik kabela).

Po završetku polaganja kabela i pri zatrpavanju kablenskog kanala izvrši se nabijanje zemlje u slojevima po 25 cm kako bi se spriječilo naknadno slijeganje. Naročito treba solidno izvršiti nabijanje zemlje na mjestima križanja kabela sa cestama kako bi se izbjeglo nepotrebno stvaranje prepreke na cesti.

Prijelaz ispod ceste i na drugim mjestima gdje se zahtijeva mehanička zaštita ostvariti polaganjem kabela također u tvrdim PVC cijevi $\varnothing 110\text{ mm}$. [8]

Spajanje kabela

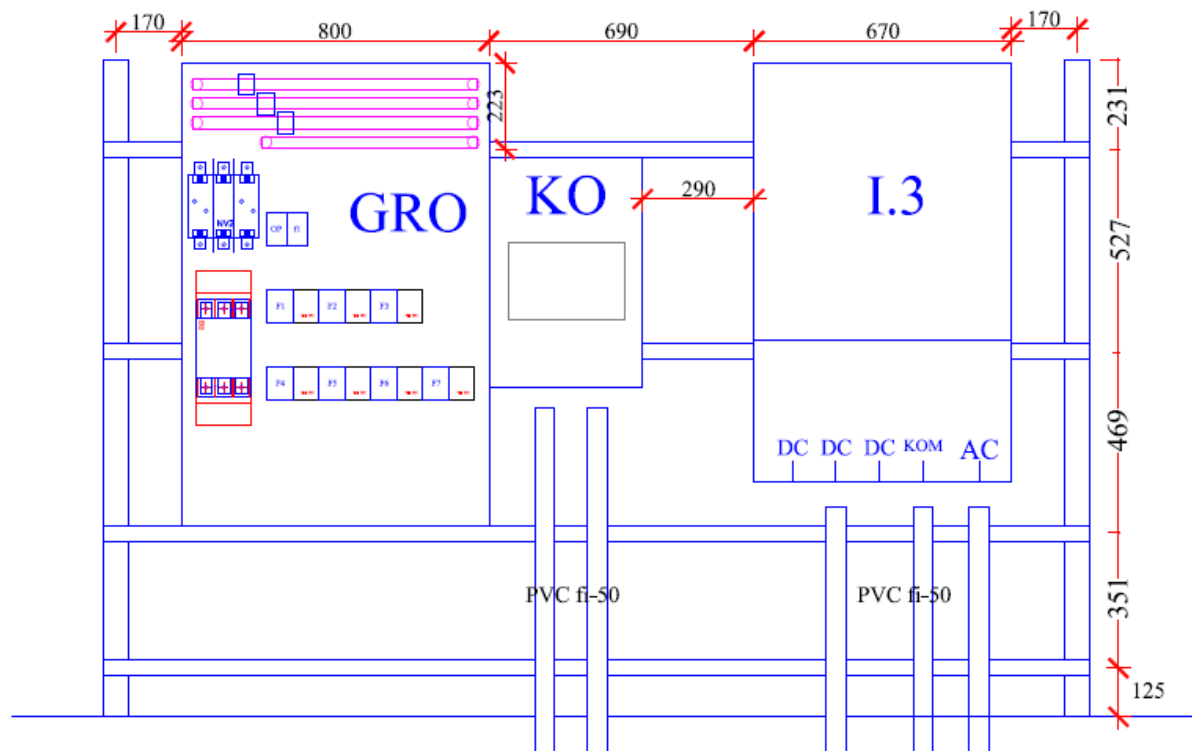
Kabeli se spajaju u razvodnim ormarima i završavaju odgovarajućim stopicama za aluminijske kabele stopice tip Al/Cu dok za bakrene kabele stopice tip Cu.[8]

Kabeli se polažu u iskopani rov prema detaljima u prilogu.

3.8. Razvodni ormar GRO

Izrađen je u mehaničkoj zaštiti IP65 i nalazi se ispod fotonaponskih panela tako da nema utjecaja na kišu i snijeg. GRO se montira prema crtežu u prilogu. U ormaru se nalazi sljedeća oprema:

- glavni prekidač koji služi za slučajeve: isklop pri servisiranju, termička zaštita struje, kratkospojna zaštita i zaštita kod promjene osigurača i servisiranja;
- glavni osigurač služi za vidno rastavljanje mreže i invertera;
- automatski prekidači štite strujne krugove i to za svaki inverter posebno;
- multimetar služi za očitavanje ukupne proizvedene snage i energije;
- diferencijalna zaštita ima ulogu zaštite na istosmjernoj i izmjeničnoj strani od požara i zemljospoja. Podešena je na struju od 0,3A. [8]



Slika 3.4. Glavni razvodni ormar [8]

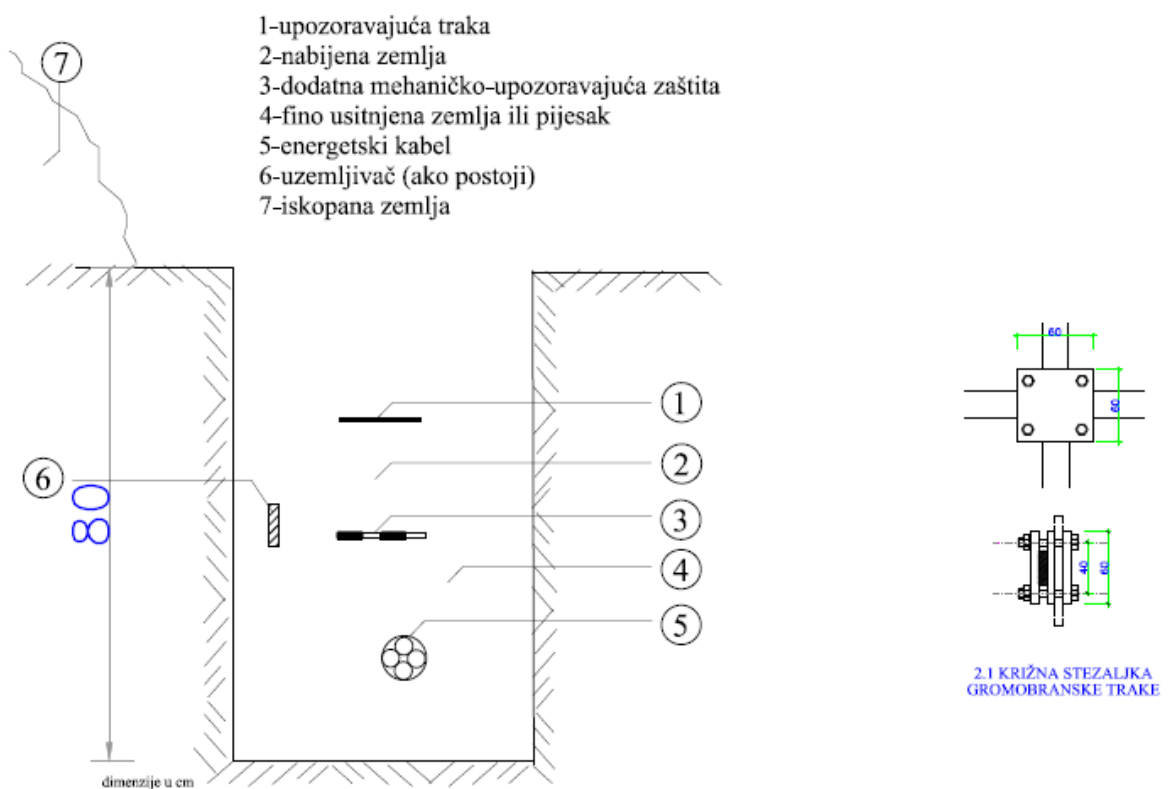
4. GROMOBRAN I UZEMLJENJE

Gromobranska instalacija projektirana je na temelju *Tehničkih propisa o gromobranima*. Za izvođača gromobranske instalacije je obavezno je pridržavati se projekta.

Gromobranska instalacija obuhvaća slijedeće:

- prihvatni vodovi,
- odvodni vodovi,
- i uzemljivač.

Kao prihvatni vod služe gromobranske hvataljke raspoređene prema crtežu u prilogu. Ukupno je raspoređeno 33 komada hvataljki groma.



Slika 4.1. Gromobranska zaštita [8]

Odvodne vodove čine stupovi od čelične konstrukcije.

Kao uzemljivač služi pocinčana traka Fe/Zn 25x4mm, položena u zemlju i štapni uzemljivači koje čine IPE120 pocinčani dio stuba ugrađen u beton.

Mjerni spoj se ostvaruje sa vijkom M8x25 koji je rastavljiv.

Spoj dva segmenta izveden je premoštenjem s omega pocinčanom trakom Fe/Zn 25x4 dok su stubovi premošteni omega profilom presjeka 560 mm².

4.1. Zaštita

Električna zaštita

Svi vodovi projektirane električne instalacije i potrošači zaštitit će se od struje preopterećenja i struje kratkog spoja automatskim osiguračima i topljivim umetcima. Veličine su prilagođene karakteristikama šticećenih elemenata i obavezne su.

Zaštita od previsokog napona dodira i električna zaštita

Sukladno *Tehničkoj preporuci*, primijenjen je sustav zaštitnog uzemljenja (TN-C-S) sa zaštitnim uređajem za diferencijalne struje, kao zaštita od previsokog napona dodira. Ovaj sustav podrazumijeva poseban provodnik u sastavu napojnog kabela na koga se veže zaštitni kontakt ili masa uređaja. Ovi se provodnici spajaju na zaštitnu sabirnicu u razvodnom uređaju, žuto-zelene su boje te se ne smiju se prekidati niti osiguravati.

Za zaštitu od električnog udara primijenjena je mjera tehničke zaštite automatskog isključenja napajanja u smislu *Pravilnika o tehničkim normativima za električne instalacije niskog napona*. Topljivi umetci i automatski osigurači su bitan element zaštitnog sustava (provjereni su u dijelu proračuna) i date veličine su obavezne.

Za automatsko isključenje u slučaju kvara predviđeni su zaštitni uređaji za prekomjerne struje (automatski osigurači) i uređaji za diferencijalne struje (zaštitna sklopka).

Izjednačavanje potencijala vrlo je važna mjera za smanjenje opasnosti od prenapona, požara, eksplozije te opasnosti za život u zaštićenom prostoru. U objektu je potrebno izvesti i sustav za izjednačenje potencijala na taj način što će svi elementi (metalni) zgrade i metalni sustav u njoj

spojiti posredstvom zaštitnog provodnika sa šinom za izjednačenje potencijala, a ona sa uzemljivačem. Pri tome glavni provodnik za izjednačenje potencijala treba da ima presjek koji nije manji od polovine presjeka najvećeg zaštitnog provodnika u instalaciji, ali najmanje 6 mm².

Kao zemljovod koji služi za spajanje šine za izjednačenje potencijala s uzemljivačem može da posluži traka Fe/Zn 25x4 mm².

Zaštita od statičkog elektriciteta

Predviđeno je da se sve metalne mase spoje sa zajedničkim uzemljivačem. Naročito treba obratiti pozornost na premoštavanje svih mjesta prekinutih izolacijskim komadima, npr. dilatacije. Izjednačenje potencijala obuhvaća sve metalne mase koje se nalaze na krovu i van krova (oluci, ograde, limeni kanali za kabele i slično). Po završetku instalacijskih radova treba izmjeriti otpor izolacije instalacije i otpor petlji nulovanja i izjednačenja potencijala. Zapisnik sa rezultatima mjerenja predati investitoru.

Zaštita od udara groma

Pri udaru groma-munje u konstrukciju elektricitet će biti odveden u zemlju preko uzemljivača. Dijelovi ostale instalacije mogu također doći pod previsok napon pa stoga su u razvodnim ormarima ugrađeni odvodnici prenapona za istosmjernu struji vrijednosti napona 1000V i struje 20kA koji su priključeni na svaki string posebno. Također se ugrađuju odvodnici prenapona na izmjeničnoj strani u GRO vrijednosti faznog napona 0,273 kV i struje 20kA.

5. PRORAČUNI

U ovom poglavlju će se odraditi fotonaponski proračuni, proračuni uzemljenja, padova napona, kontrole efikasnosti zaštite i uređaja.

5.1. Fotonaponski proračuni

Izvođenje mrežno spojenog PV

PV tehnologija:

Instalirana maksimalna PV snaga kWp

Procijenjeni gubitci sustava [0;100] %

Fiksno namještanje opcija:

Namještanje pozicije:

Nagib [0;90] (azimut kut od -180 do 180.
Istočno = - 90,

° Optimiziraj nagib južno = 0)

Azimut ° Također optimiziraj azimut

Praćenje opcija:

Vertikalni nagib [0;90] Optimiziraj

Os °

Nagib [0;90] Optimiziraj

Os °

praćenje po 2 ose

Horizont datoteka

Izlazne opcije:

- Prikaz grafova Prikaz horizonta
 Web stranica Tekstualna datoteka PDF

Računati

[pomoć]

FOTONAPONSKI GEOGRAFSKI INFORMACIJSKI SUSTAV

Tablica 7. PVGIS procjene solarne električne energije[8]

Mjesto:	44 ° 29' 15" sjever, 18 ° 6' 27" istočno, nadmorska visina: 356 m
Solarno zračenje koristi bazu podataka:	PVGIS-classic
Nominalna snaga FN sustava:	165,36 kW (kristalni silicij)
Procijenjeni gubici zbog temperature:	3,1% (koristeći lokalnu temperaturu)
Procijenjeni gubitak zbog kutova refleksije učinaka:	2,8%
Ostali gubici (kabeli, inverter itd.):	15,5%
Kombinirani PV gubitci sustava:	21,4%

Tablica 8. Fiksni sustav: inklinacija=33 deg., orijentacija = 12 deg. [8]

<i>mjesec</i>	<i>Ed</i>	<i>Em</i>	<i>Hd</i>	<i>Hm</i>
<i>januar</i>	239	7400	1,80	55,70
<i>februar</i>	334	9360	2,53	70,90
<i>mart</i>	533	16500	4,18	130,00
<i>april</i>	607	18200	4,92	148,00
<i>maj</i>	639	19800	5,28	164,00
<i>juni</i>	685	20500	5,75	173,00
<i>juli</i>	732	22700	6,19	192,00
<i>august</i>	702	21800	5,94	184,00
<i>septembar</i>	557	16700	4,56	137,00
<i>oktobar</i>	455	14100	3,63	113,00
<i>novembar</i>	302	9060	2,32	65,00
<i>decembar</i>	215	6880	1,60	47,40
pros.god.	500,0	15.250	4,06	123,3
ukupno za godinu		183.000		1.480,0

Ed: Prosječna dnevna proizvodnja električne energije iz određenog sustava (kWh)

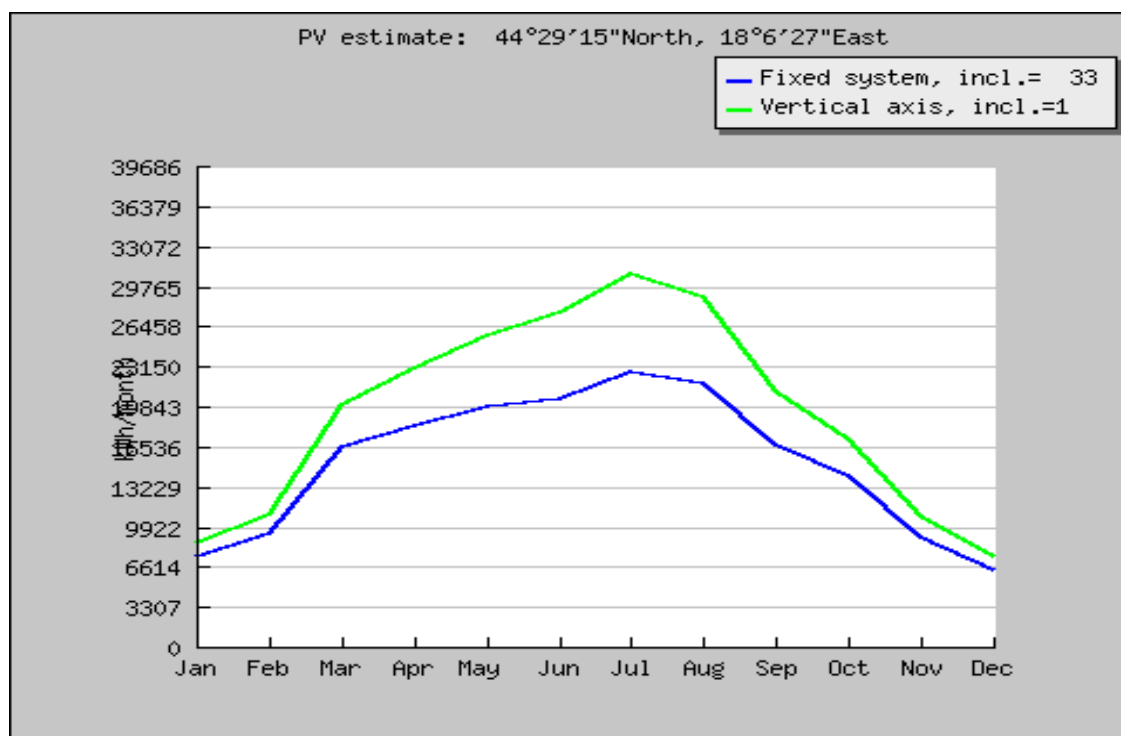
Em: Prosječna mjesečna proizvodnja električne energije iz određenog sustava (kWh)

HD: Prosječna dnevna suma globalnog zračenja po četvornom metru (kWh/m²)

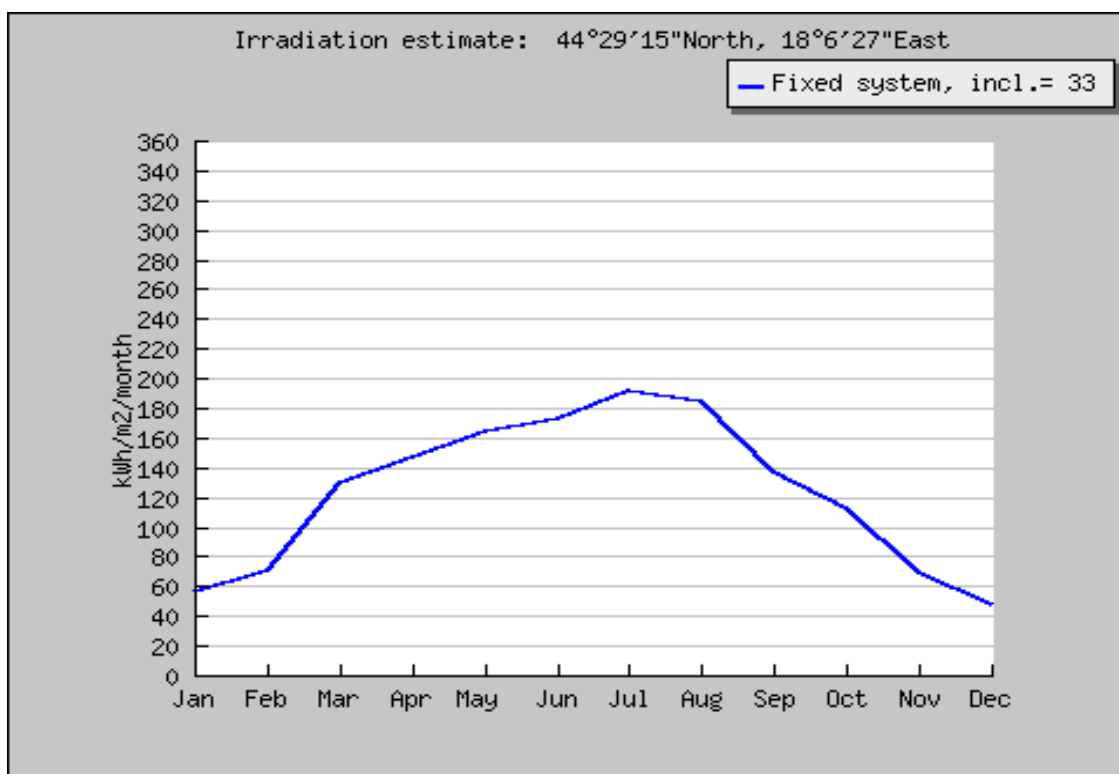
Hm: Prosječna suma globalnog zračenja po četvornom metru (kWh/m²)

Tablica 9. Vertikalna os sustav za praćenje optimalnog nagiba = 1 ° [8]

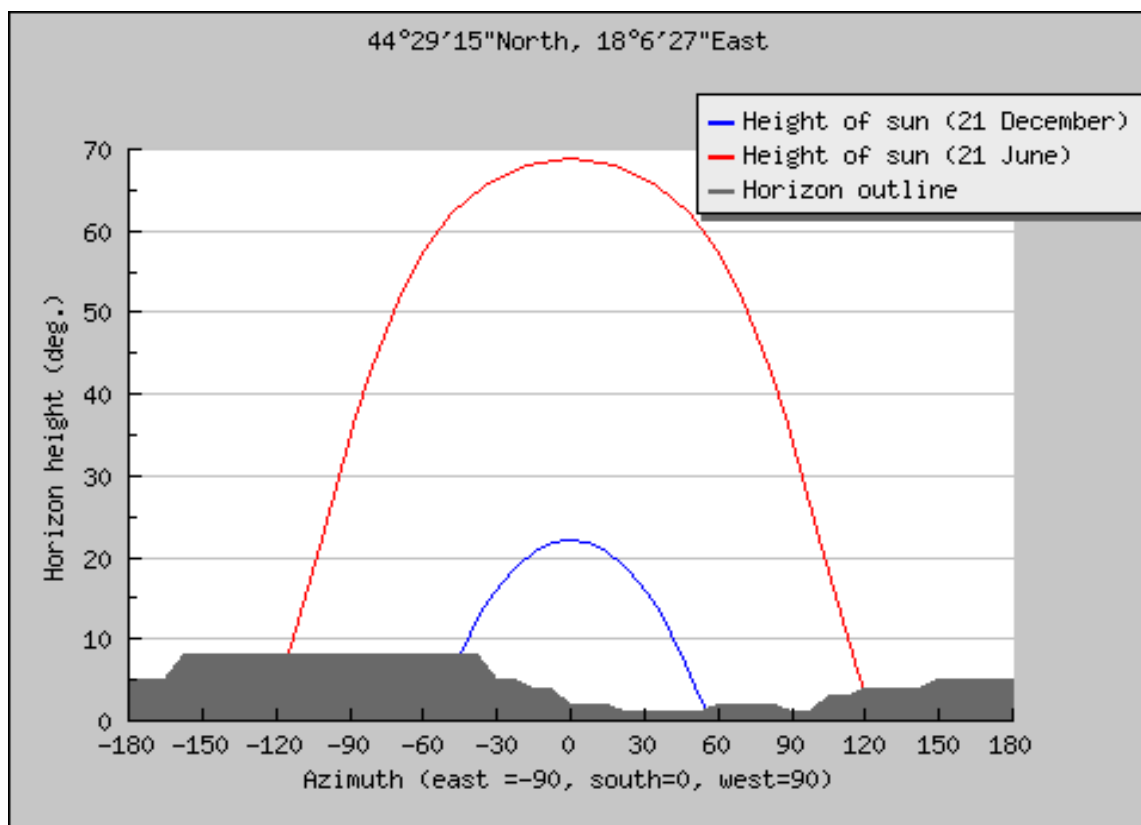
<i>mjesec</i>	<i>Ed</i>	<i>Em</i>	<i>Hd</i>	<i>Hm</i>
<i>januar</i>	278,0	8.600,0	2,12	65,80
<i>februar</i>	390,0	10.900,0	2,99	83,80
<i>mart</i>	644,0	20.000,0	5,08	157,00
<i>april</i>	766,0	23.000,0	6,17	185,00
<i>maj</i>	830,0	25.700,0	6,77	210,00
<i>juni</i>	921,0	27.600,0	7,62	229,00
<i>juli</i>	992,0	30.700,0	8,26	256,00
<i>august</i>	932,0	28.900,0	7,81	242,00
<i>septembar</i>	703,0	21.100,0	5,73	172,00
<i>oktobar</i>	554,0	17.200,0	4,46	138,00
<i>novembar</i>	362,0	10.900,0	2,81	84,30
<i>decembar</i>	239,0	7.400,0	1,95	57,00
pros.god.	634,25	19.333,3	5,15	156,66
ukupno za godinu		232.000		1.880



Slika 5.1. Mjesečna proizvodnja energije fiksni kut PV sustava[8]



Slika 5.2. Mjesečno zračenje fiksni kut[8]



Slika 5.3. Obrisi horizonta sunčevog puta, zimski i ljetni solsticij[8]

*PVGIS (c) Europske zajednice, 2001-2012

5.2. Proračun uzemljenja

Za uzemljivač se koristi Fe/Zn 25x4mm² traka koja se polaže u zemlju na dubinu od 0,8 m. Specifični otpor zemljišta na mjestu uzemljivača procijenjen je na $\rho_z=100 \Omega\text{m}$. Vrijednost otpora uzemljivača izračunt će se prema navedenoj formuli za trakasti uzemljivač:

$$R_t = \frac{\rho_z}{2 * \pi * L} \ln \frac{2 * L}{D} = (\Omega) \quad (1.1.)$$

gdje je: ρ - specifični otpor zemlje (Ωm),

H -dubina ukopa trake

D- relativni prečnik trake ili promjer pocinčane cijevi

L- dužina trake ili pocinčane cijevi

Tablica 10. Trakasti uzemljivač [8]

<i>K</i>	ρ	π	<i>L</i>	$K * \rho / 6,28 * L$	<i>D</i>	$2L/D$	$L/2H$	<i>R</i>
1,5	60	3,14	200	0,1	0,014	28571,4	125,00	1,1

Dobivena vrijednost u potpunosti zadovoljava uvjete *Tehničkih propisa*. (**1,1 < 5 (Ω)**).

5.3. Proračun pada napona

AC-strana

$$I_n = P / 1,73 * U * \cos\phi \quad (1.2.)$$

$$R_2 = L * r, \quad (1.3.)$$

Jednopolni kratki spoj :

$$I_{k1} = 1,1 * U_t / 2Z + Z_0 \quad ; \quad u_{\%} = L * P_p * 100 / U^2 * 57 * S \quad (1.4.)$$

Dvopolni kratki spoj:

$$Z_p * I_p < U_0; \quad I_{k2} = 1,1 * U_t / 2Z; \quad Z = \text{SQR}((2 * R_2 + R_0)^2 + (2 * X_2 + X_0)^2) \quad (1.5.)$$

Tablica 11. Proračun pada napona na AC strani

strujni krug	kabel	L	S	P _{np}	P _n	I _{pr}	r	x	R	X	R ₀	X ₀	U %
		m	mm ²	kWp	kW	kA	om/ km	om/ km	om	om	om	om	%
	160kVA										0,013	0,04	
ŽTS-DMO-1	NAYY 4x150	2	150	165	149,8		0,154	0,072	0,000	0,000			0,04
DMO-1 do GROp	NAYY 4x150	110	150	165	149,8		0,195	0,074	0,021	0,008			2,20
GRO-Inv.6	NAYY-0 4x35	60	35	24,4	20,3		0,529	0,077	0,032	0,005			0,70
ZA OSIGURAC AC 3p 40A VRIJEDI:						0,12			0,053	0,013	0,013	0,04	2,9

Pad napona na najugroženijem strujnom krugu iznosi U%=2,93

a) KONTROLA EFIKASNOSTI ZAŠTITE OD INDIREKTOG DODIRA za t<0,4 sec

Da bi se provjerila efikasnost zaštite u sistemu TN-S potrebno je ispuniti slijedeći uvjet:

$$Z_p * I_p < U_0$$

$$\text{Dvopolni kratki spoj } Z_{2p} = 0,11 \Omega \quad I_{k2p} = 4,00 \text{ kA}$$

$$\text{Napon indirektnog dodira } 13,20 < 50 \text{ ZADOVOLJAVA}$$

b) KONTROLA EFIKASNOSTI ZAŠTITNOG UREĐAJA

$$\text{Jednopolni kratki spoj } Z_{1p} = 0,13 \Omega$$

$$\text{Struja prorade zaštitnog uređaja iznosi } I_{pr} < I_{k1p} \quad 0,12 < 3,51 \text{ kA ZADOVOLJAVA}$$

Tablica 12. Kontrola efikasnosti zaštitnog uređaja

strujni krug	kabel	L	S	P _{np}	P _n	I _{pr}	r	x	R	X	R ₀	X ₀	U %
		m	mm ²	kWp	kW	kA	Ω/ km	Ω/ km	Ω	Ω	Ω	Ω	%
	160kVA										0,013	0,04	

ŽTS-DMO-1	NAYY 4x150	2	150	165	149,8	0,154	0,072	0,000	0,000		0,04	
DMO-1 do GROp	NAYY 4x150	110	150	165	149,8	0,195	0,074	0,021	0,008		2,20	
GRO-Inv.6	NAYY-0 4x35	60	35	24,4	20,3	0,734	0,080	0,044	0,005		0,70	
ZA						0,12		0,066	0,013	0,013	0,04	2,9
OSIGURAIČ												
AC 3p 40A												
VRIJEDI:												

c) KONTROLA EFIKASNOSTI ZAŠTITE OD INDIREKTOG DODIRA za $t < 0,4$ sec

Da bi se provjerila efikasnost zaštite u sistemu TN-S potrebno je ispuniti slijedeći uvjet:

$$Z_p \cdot I_p < U_o$$

Dvopolni kratki spoj $Z_{2p} = 0,13 \Omega$ $I_{k2p} = 3,3$ kA

Napon indirektnog dodira $16 < 50$ ZADOVOLJAVA

d) KONTROLA EFIKASNOSTI ZAŠTITNOG UREĐAJA

Jednopolni kratki spoj $Z_{1p} = 0,15 \Omega$

Struja prorade zaštitnog uređaja iznosi $I_{pr} < I_{k1p}$ $0,12 < 2,9$ kA ZADOVOLJAVA

DC-strana
$$u\% = (P \cdot r \cdot 100000 / U^2) \cdot (2L1/S1 + L2/S2)$$

(1.6.)

Tablica 13. Proračun pada napona na DC strani

<i>Inverter</i>	<i>String</i>	<i>Kabel</i>	<i>Br.pan</i>	<i>L6</i>	<i>S6</i>	<i>P_p</i>	<i>U_p</i>	<i>U%</i>
<i>Br.</i>	<i>Br.</i>		<i>kom</i>	<i>m</i>	<i>mm²</i>	<i>kW</i>	<i>V</i>	<i>%</i>
1	1	PV6	23	25	6	5,18	876,8	1,51
1	2	PV6	23	17	6	5,18	876,8	1,03
1	3	PV6	23	17	6	5,18	876,8	1,03
1	4	PV6	23	25	6	5,18	876,8	1,51
2	1	PV6	23	24	6	5,18	876,8	1,45
2	2	PV6	23	15	6	5,18	876,8	0,91
2	3	PV6	23	28	6	5,18	876,8	1,69
2	4	PV6	23	23	6	5,18	876,8	1,39
3	1	PV6	23	40	6	5,18	876,8	2,42

3	2	PV6	23	28	6	5,18	876,8	1,69
3	3	PV6	23	23	6	5,18	876,8	1,39
3	4	PV6	23	23	6	5,18	876,8	1,39
4	1	PV6	23	23	6	5,18	876,8	1,39
4	2	PV6	23	23	6	5,18	876,8	1,39
4	3	PV6	23	23	6	5,18	876,8	1,39
4	4	PV6	23	23	6	5,18	876,8	1,39
5	1	PV6	23	13	6	5,18	876,8	0,79
5	2	PV6	23	23	6	5,18	876,8	1,39
5	3	PV6	23	35	6	5,18	876,8	2,12
5	4	PV6	23	35	6	5,18	876,8	2,12
6	1	PV6	23	15	6	5,18	876,8	0,91
6	2	PV6	23	20	6	5,18	876,8	1,21
6	3	PV6	23	27	6	5,18	876,8	1,63
6	4	PV6	23	25	6	5,18	876,8	1,51

5.4. Gubitci prijenosa

Tablica 14. Gubitci provodnika na DC strani

inverter	string	kabel	br.pan	L6	S6	Pp	Uo	Up	R	I	P _{gp}
No	No		kom	m	mm ²	kW	V		Ω	A	W
1	1	PV6	23	25	6	5,18	876,76	779	0,15	6,6	6,4
1	2	PV6	23	17	6	5,18	876,76	529,72	0,10	9,8	9,5
1	3	PV6	23	17	6	5,18	876,76	529,72	0,10	9,8	9,5
1	4	PV6	23	25	6	5,18	876,76	779	0,15	6,6	6,4
2	1	PV6	23	24	6	5,18	876,76	747,84	0,14	6,9	6,7
2	2	PV6	23	15	6	5,18	876,76	467,4	0,09	11,1	10,7
2	3	PV6	23	28	6	5,18	876,76	872,48	0,16	5,9	5,8
2	4	PV6	23	23	6	5,18	876,76	716,68	0,13	7,2	7,0
3	1	PV6	23	40	6	5,18	876,76	1246,4	0,23	4,2	4,0
3	2	PV6	23	28	6	5,18	876,76	872,48	0,16	5,9	5,8
3	3	PV6	23	23	6	5,18	876,76	716,68	0,13	7,2	7,0
3	4	PV6	23	23	6	5,18	876,76	716,68	0,13	7,2	7,0
4	1	PV6	23	23	6	5,18	876,76	716,68	0,13	7,2	7,0
4	2	PV6	23	23	6	5,18	876,76	716,68	0,13	7,2	7,0
4	3	PV6	23	23	6	5,18	876,76	716,68	0,13	7,2	7,0
4	4	PV6	23	23	6	5,18	876,76	716,68	0,13	7,2	7,0
5	1	PV6	23	13	6	5,18	876,76	405,08	0,08	12,8	12,4
5	2	PV6	23	23	6	5,18	876,76	716,68	0,13	7,2	7,0
5	3	PV6	23	35	6	5,18	876,76	1090,6	0,20	4,7	4,6
5	4	PV6	23	35	6	5,18	876,76	1090,6	0,20	4,7	4,6
6	1	PV6	23	15	6	5,18	876,76	467,4	0,09	11,1	10,7
6	2	PV6	23	20	6	5,18	703,8	623,2	0,12	8,3	8,1
6	3	PV6	23	27	6	5,18	703,8	841,32	0,16	6,2	6,0
6	4	PV6	23	25	6	5,18	703,8	779	0,15	6,6	6,4
ukupno gubitci na DC strani											173,8

Tablica 15. Gubitci kabela na AC strani

strujni krug	kabel	L	S	P_{np}	%	P_n	izračun	I	P_{gi}
		m	mm ²	kW		kW	I	A	W
TS- GRO	NAYY- 0 4x150	100	150	165,36	0,093637	149,88	149,85	216,8	532,5
GRO- Inv.1	NAYY- 0 4x25	33	25	24,4	0,093637	21,25	21,97	34,7	44,5
GRO- Inv.2	NAYY- 0 4x25	25	25	24,4	0,093637	21,25	21,97	34,7	33,7
GRO- Inv.3	NYY-J 5x10	4,5	10	24,4	0,093637	21,25	17,58	34,7	9,5
GRO- Inv.4	NAYY- 0 4x25	30	25	24,4	0,093637	21,25	17,58	34,7	40,4
GRO- Inv.5	NAYY- 0 4x25	30	25	24,4	0,093637	21,25	17,58	34,7	40,4
GRO- Inv.6	NAYY- 0 4x35	60	35	24,4	0,093637	21,25	17,58	34,7	57,7
ukupno gubitci na AC strani :									758,7

UKUPNO GUBITCI DC i AC STRANA

$$P_{gu} = P_{gp} + P_{gi} \quad (1.7.)$$

$$P_{gu} = 932,067 \text{ W}$$

Izračunati gubitci provodnika i kabela iznose : 0,563 %

Dakle, u programu su procjenjeni gubici na 10%, razlika će nastati neobuhvaćenim gubiticima kao što su: rasipni induktivitet u kabelima, prijelazni otpori na spojevima, kvalitet vodiča, gubitci invertera 2% i sl.

BILANS GUBITAKA

Snaga foto naponskih panela : $P_p = 165,36 \text{ kWp}$

Gubitci zbog temperature : 3,1 %

Gubitci zbog refleksije: 2,8 %

Gubitci prijenosa provodnici, kabeli : 0,6 %

Gubitci invertera :	2,0 %
Neobuhvaćeni gubitci :	0,9%
Ukupno gubitci :	9,4 %

Tako da stvarna proizvedena snaga za maksimalno zračenje sunčeve energije iznosi :

$$P = P_p - \text{ukupni gubitci} : P = 149,88 \text{ kW}$$

$$\text{odnosno vršna snaga} : P_v = 150 \text{ kW}$$

Za gore navedene jednadžbe slijedeći parametri imaju značenje:

Tablica 16. Značenje parametara korištenih u jednadžbama

P...snaga (kW)	r...otpor kabela (Ω/m)
P_p ... foto snaga	x...induktivni otpor kabela (Ω/m)
P_{gp} ... snaga gubitaka provodnika na DC strani	I_p ...struja potrošača (A)
P_{gi} ... snaga gubitaka na izmjeničnoj strani (W)	Z_p ...impedancija petlje (Ω)
P_{gu} ...snaga gubitaka ukupno	I_k ...struja kratkog spoja (kA)
U...linijski napon (V)	I_a ...struja automatskog isključenja (A)
U_p ...DC napon foto n.panela (V)	I_{k1} ...struja jednopolnog kratkog spoja (kA)
L...dužina kabela (m)	I_{k2} ...struja dvopolnog kratkog spoja (A)
L_4 ...dužina solarnog prov.4mm ²	t...vrijeme u (s)
L_6 ... dužina solarnog prov.6mm ²	I_o ...struja osigurača (A)
S...površina kablenskog provodnika mm ²	X...induktivni otpor kabela (Ω)
S_4 ...površina solarnog prov.4mm ²	R_o ...nadmjesni otpori petlje (Ω)
S_6 ...površina solarnog prov.6mm ²	R...otpor kabela (Ω)
X_o ...nadmjesni induktivni otpor petlje (Ω)	r...otpor kabela (Ω/m)

6. MODELIRANJE FNE „PRAHA“ U PROGRAMSKOM PAKETU EASY POWER

U programskom paketu EasyPower se kreira mreža fotonaponske elektrane koja je tema ovoga rada i odradit će se simulacija kratkih spojeva i tokova snaga. Iz tih rezultata će se dobiti temelji za koordinaciju nadstrujne zaštite elektrane i pripadajuće distribucijske mreže.

6.1. Vrste zaštite

U elektroenergetskom sustavu postoji stalna opasnost od pojave kratkih spojeva i kvarova koji su stalni i nepredvidljivi. Njihovi iznosi su poznati za određene vrste kvara i mogu se pojaviti u bilo kojem trenutku i izazvati poremećaj u mreži pa se iz tog razloga postavlja zaštita u sustav koja ima zadaću da otkrije kvar i što prije ga ukloni. Cilj je da se izolira, odnosno isključi element koji je pogođen kvarom kako ne bi ostavio posljedice u sustavu i da se ostatku sustava omogući normalan nastavak rada.

Najčešći kvarovi koji se javljaju u elektroenergetskom sustavu su:

- kratki spojevi,
- prenaponi,
- preopterećenja i
- nesimetrična opterećenja. [9]

Zaštita može biti distantna, diferencijalna, nadstrujna, termička, zemljospojna, nadnaponska, frekvencijska, APU, provjera sinkronizma i dr. Razlikuju se prema kontroliranoj veličini koju mjere i neke od njih su napon, struja, frekvencija, radna snaga, jalova snaga, djelatna snaga i brzina vrtnje. Ovisno o tome da li zaštita reagira na nižu ili na višu promjenu vrijednosti od zadane, zaštita će i dobiti ime kao na primjer nadstrujna ili podstrujna.

Može se reći da je prekid kvara i zaštita elementa u sustavu kompleksan proces i ne obavlja ga samo jedan uređaj nego skup automatiziranih uređaja koji su međusobno povezani. To su mjernji transformatori ili pretvornici, uređaji i pomoćni strujni krugovi istosmjernog ili izmjeničnog napona, uređaji za isključenje, ostali pomoćni uređaji za UHF i VHF povezivanje između udaljenih relejnih uređaja.

Konstantno se vrši nadzor i zaštita elemenata u elektroenergetskom sustavu i kada promatrana veličina promijeni svoju vrijednost ispod ili iznad dozvoljenih granica, relejna zaštita automatski djeluje na isklon rastavnih dijelova uređaja i samim time otvara kontakte prekidača kako bi se prekinuo strujni krug. [9]

Relej se sastoji od:

- mjernog člana koji promatra i mjeri zadanu vrijednost,
- usporednog člana koji ima zadaću konstantno mjeriti i uspoređivati zadanu vrijednost,
- vremenskog člana kojim se postavlja vrijeme reagiranja zaštite i
- izvršnog člana koji ima zadaću prekinuti strujni krug odnosno, reagirati. [9]

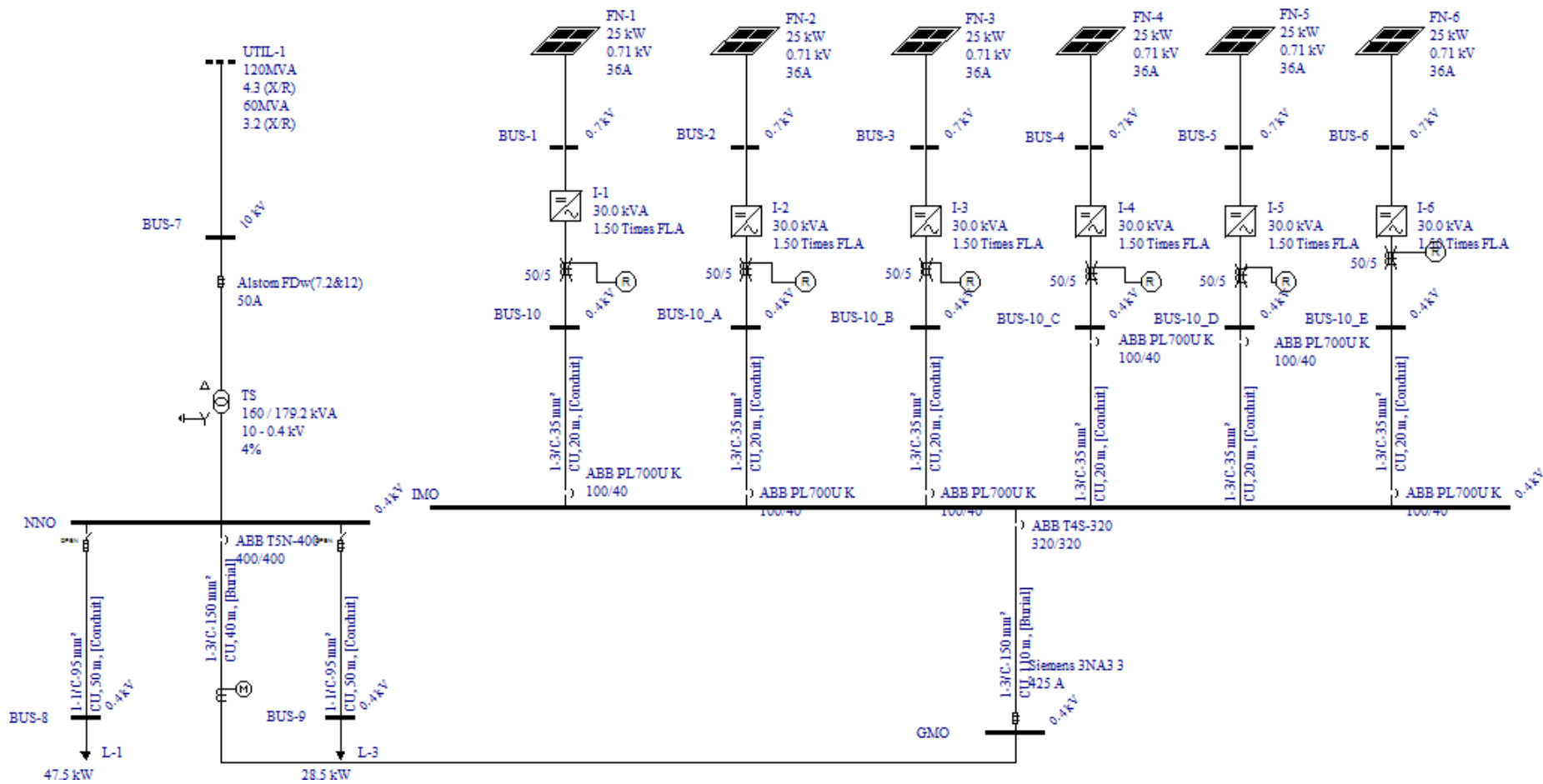
Ovisno o principu rada, postoje releji koji se temelje na elektromehaničkim principima te postoje oni koji se temelje na analognim i digitalnim komponentama. Naravno da se razvojem tehnologije i mogućnošću povezivanja analognih i digitalnih releja sa dispečerskim centrima, elektromehaničke releje izbacilo iz upotrebe ali ne sasvim. Još uvijek pronalaze svoju primjenu u nekim područjima. Osim mogućnosti povezivanja sa dispečerskim centrom, analogni i digitalni releji mogu nadzirati veličine i povezavati se sa drugim relejima. Prednost je također što se može vršiti sinkronizacija putem GPS-a što dodatno olakšava upravljanje. [9]

Osim podjele zbog principa rada, releje se može podjeliti i prema broju veličina koje mjere (jednu, dvije, tri ili više), te prema načinu priključka (primarni – oni koji se priključe na puni iznos mjerene veličine i sekundarni – oni koji se priključe na reducirane iznose mjerene veličine). [9]

6.2. Model FN elektrane „Praha“

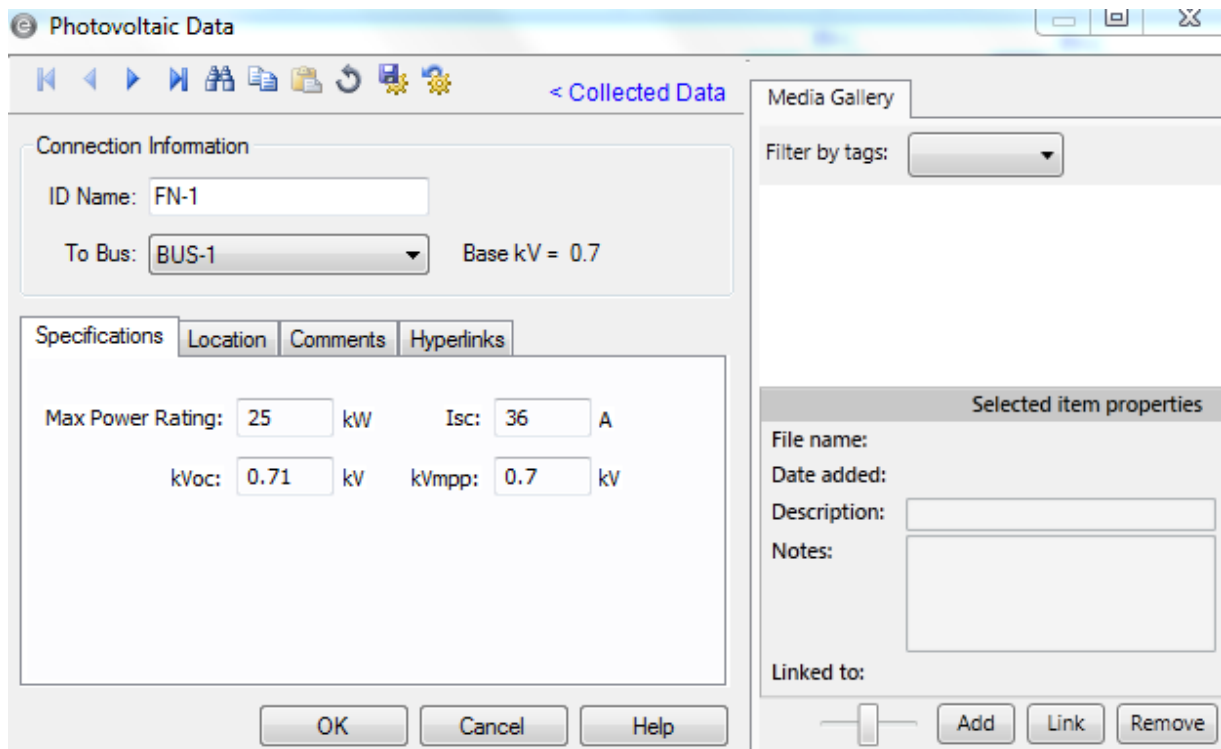
Podatci o mreži i elektrani koja se modelira su preuzeti od projektnog ureda koji je projektirao i vršio izgradnju spomenute elektrane.

Kreiranje modela se radi tako da se odaberu potrebni elementi u programu te se pravilno povežu. Nakon toga slijedi unos podataka i podešavanje opcija. Na slici 6.1. je prikazan izgled modela.



Slika 6.1. Model mreže FNE „Praha“ u EasyPower-u

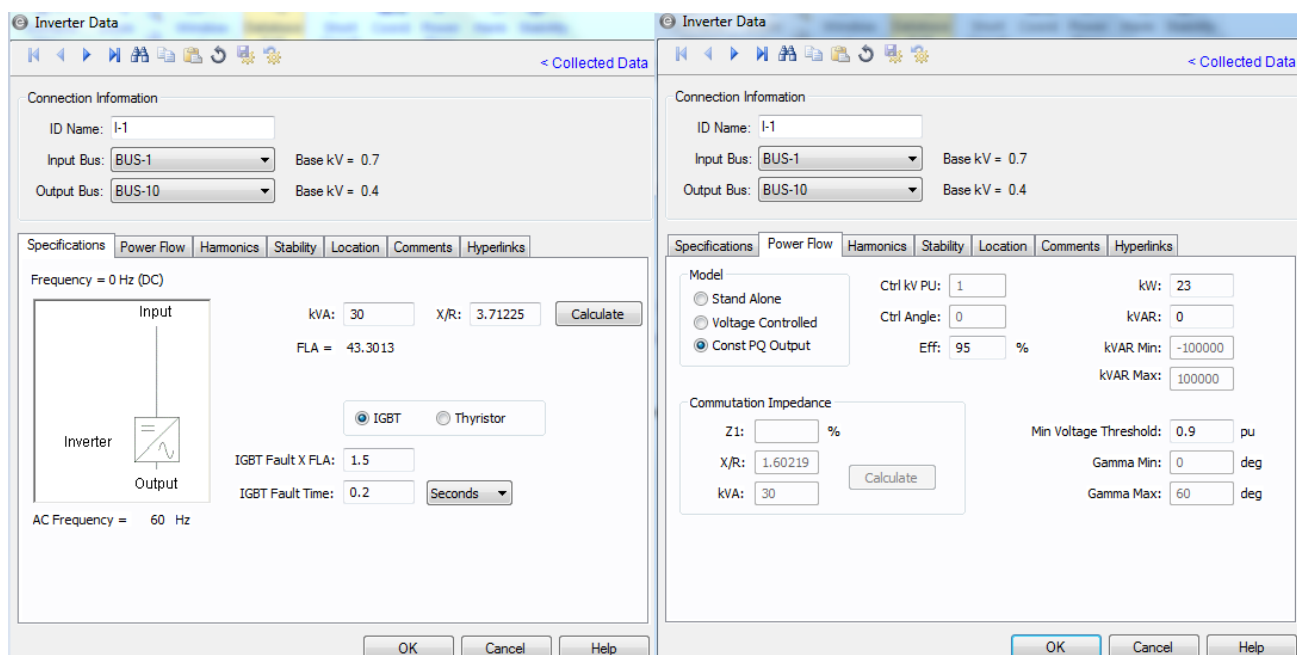
Postavke za fotonaponske ćelije su prikazane na slici 6.2. S obzirom na to da su postavke za svih šest grupa jednake onda se može samo jednom slikom prikazati da je maksimalna snaga 25 kW dok je struja 36 A. Priključuju se na napon od 0,7 kV. Iz struje kratkog spoja se računa napon kratkog spoja kod PV modula. Iznos napona kVoc je nešto veći od napona kVmpp i u ovom slučaju za 25 kW i 36 A pri naponu 694 V je kVoc jednak 0.71 kV, dok je kVmpp jednak 0.7 kV.



Slika 6.2. Postavke fotonaponskih ćelija FNE „Praha“ u EasyPower-u

Na slici 6.3. su prikazane postavke za invertere. Kao i za FN ćelije, vrijedi za svih šest grupa. U specifikacijama postavljamo da je prividna snaga 30 kVA, a omjer X/R dobivamo pomoću opcije *calculate*. U postavkama za tokove snage postavljamo djelatnu snagu invertera na 23 kW. Fotonaponske ćelije su spojene na sabirnicu 0,7 kV s koje su dalje povezane na inverter. Kod invertera se dodaje i relej koji se spaja na 0,4 kV sabirnicu kako bi se spojili ABB prekidači kao jedna od zaštita ove elektrane. Sve grupe FN ćelija i invertera s pripadajućom zaštitom se spajaju na sabirnicu informacijskog mjernog ormara (IMO) 0,4 kV. Na području od IMO do glavnog mjernog ormara (GMO) položen je kabel duljine 110 m koji ima spojen prekidač te Siemens-ov osigurač. Od glavnog mjernog ormara se kabelom povezuje sustav na niskonaponski ormar. Također, na tom području postoji prekidač i mjerni član koji služi za kontrolu kvalitete energije. Na NNO sabirnicu 0,4 kV su spojena dva potrošača te transformatorska stanica od 160 kVA s

prijenosnim omjerom 10/0,4. Odabir pojedinih prekidača i osigurača prikazan je sljedećim tablicama.



Slika 6.3. Postavke invertera FNE „Praha“ u EasyPower-u

Tablica 17. Odabir niskonaponskih prekidača od invertera do IMO

Vrsta	MCCB (Kompaktni prekidači snage)		
Prekidač	Proizvođač: ABB	Tip: ProLine	Stil: PL700U K (100 A)
Termički okidač	Proizvođač: ABB	Tip: E LSIG	Stil: XT4 Electronic (40)

Tablica 18. Odabir prekidača na IMO prema GMO

Vrsta	MCCB (Kompaktni prekidači snage)		
Prekidač	Proizvođač: ABB	Tip: Tmax [IEC]	Stil: T4S-320 (320 A)
Termički okidač	Proizvođač: ABB	Tip: PR222DS [IEC]	Stil: MCCB-LSIG (T4(320))

Tablica 19. Odabir prekidača od GMO na NNO

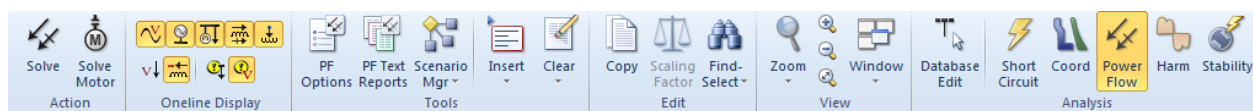
Vrsta	MCCB (Kompaktni prekidači snage)		
Prekidač	Proizvođač: ABB	Tip: Tmax [IEC]	Stil: T5N-400 (400 A)
Termički okidač	Proizvođač: ABB	Tip: PR222DS [IEC]	Stil: MCCB-LSIG (T5(400))

Tablica 20. Odabir osigurača na GMO i na sabirnici 7 (Z0)

Osigurači						
ID	Proizvođač	Tip	Stil	Model	kV	Veličina
FS-2	Siemens	gL/gG [IEC]	3NA3 3		0.5	425 A
Z0	Alstom	HV Din [IEC]	FDw(7.2&12)	HV DIN Standard	12	50A

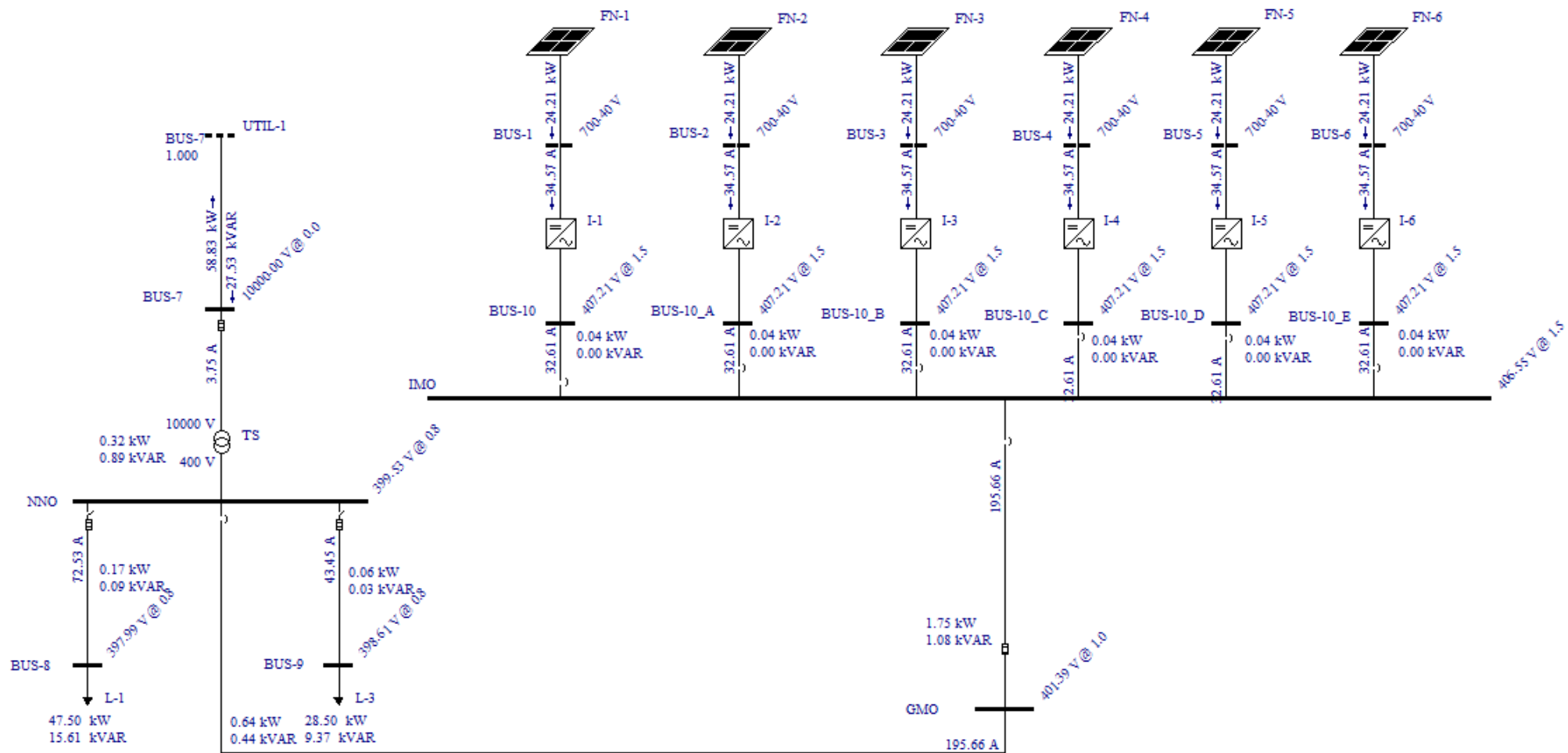
Nakon što se formira mreža u alatnoj traci za analizu se odabire opcija analiza tokova pomoću koje se saznaje jesu li svi elementi pravilno i potpuno uneseni, je li negdje nešto nedostaje ili nije valjano. U slučaju da postoji neki od problema, program ga označi i ukaže na pogrešku. Ako je sve uredu onda odabiremo opciju *Solve*.

Na slici 6.4. je prikazano kako to izgleda u programu.



Slika 6.4. Alatna traka u EasyPower-u

Sa slike 6.5. je vidljivo da na inverter dolazi snaga od 24,21 kW i struja 34,57A što je zadovoljavajuće. Nadomjesna mreža uzima 58,83 kW snage, a daje 27,53 kVAR jalove snage.



Slika 6.5. Proračun tokova snaga FNE „Praha“ u EasyPower-u

6.3. Tropolni kratki spoj promatrane mreže

Kratki spojevi koji se javljaju u mreži mogu biti:

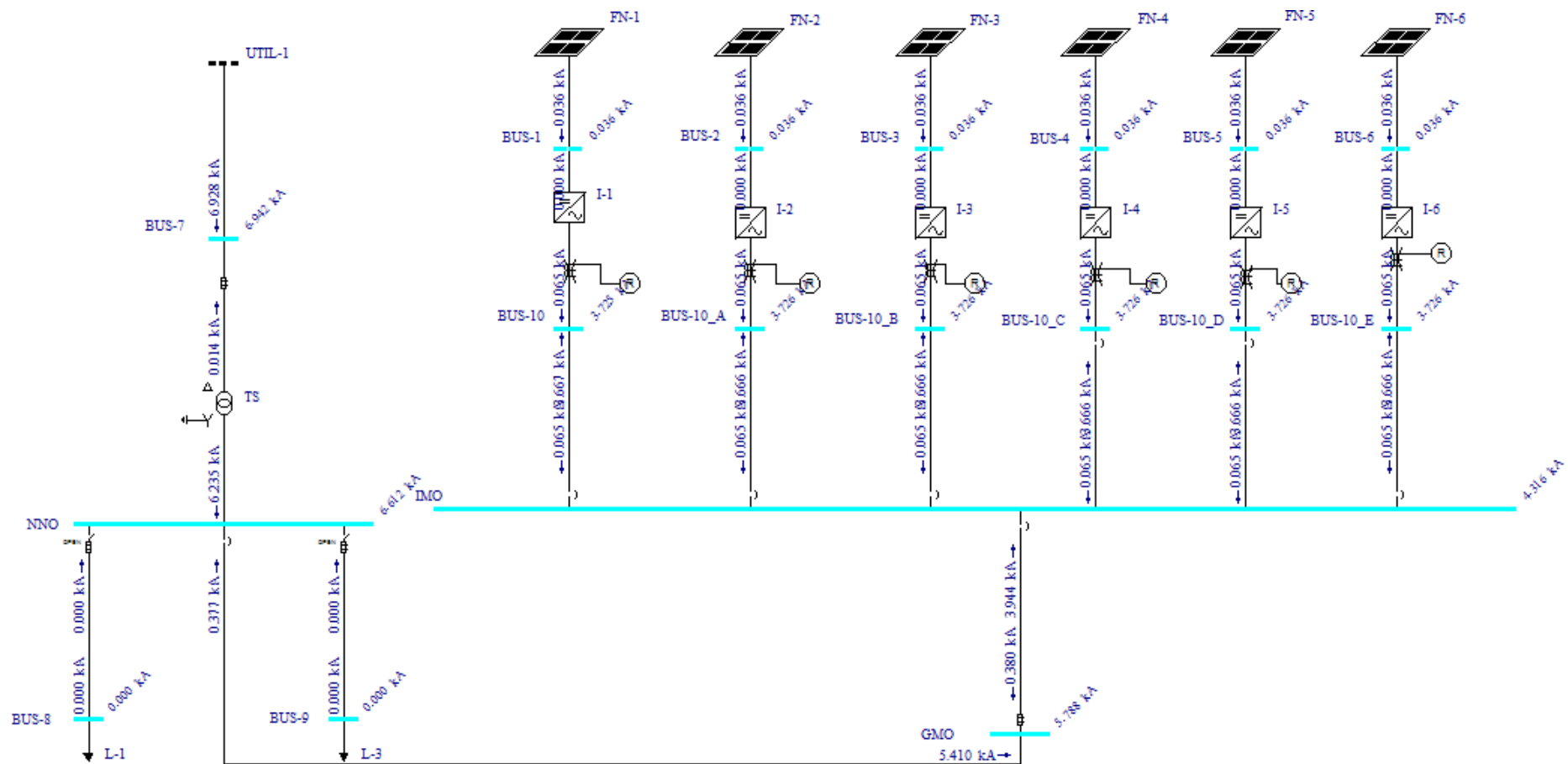
- tropolni kratki spoj,
- dvopolni kratki spoj,
- dvopolni kratki spoj sa zemljom,
- jednopolni kratki spoj i
- dvostruki jednopolni kratki spoj.

Samo je tropolni kratki spoj simetrična vrsta kratkog spoja, dok su ostale vrste nesimetrične vrste kvara. Kod proračuna svih vrsta kvarova koristi se metoda simetričnih komponenti. Pri tome su tri struje mjerodavne za izbor opreme u mreži i to su:

- udarna struja kratkog spoja,
- rasklopna struja kratkog spoja i
- termička struja kratkog spoja.

Udarna struja predstavlja maksimalnu vrijednost struje kratkog spoja koja se javlja pri nastanku kratkog spoja u sustavu. Pomoću nje se određuje maksimalno dinamičko naprezanje elementa mreže kod kratkog spoja. Rasklopna struja je efektivna vrijednost struje kratkog spoja koja protječe kroz prekidač prilikom odvajanja njegovih kontakata. Za izbor prekidača je mjerodavna rasklopna snaga koja je definirana rasklopnom strujom. Efektivna vrijednost struje kratkog spoja od vremena nastanka do prekida kratkog spoja predstavlja termičku struju kratkog spoja.

Tropolni kratki spoj se ne javlja tako često ali ipak je najvažniji za dimenzioniranje zaštite zato što se najveće struje javljaju upravo pri ovome kratkom spoju. Prema tome se rasklopna moć osigurača određuje prema tropolnoj struji kratkoga spoja. Iz tog razloga se na napravljenom modelu vrši proračun tropolnog kratkog spoja tako da se u alatnoj traci odabere opcija Short Circuit. Već je navedeno da je tropolni kratki spoj simetričan što znači da je situacija na sve tri faze jednaka. Stoga u opcijama odaberemo tropolni kratki spoj i prikaz rezultata samo za jednu fazu.



Slika 6.6. Tropolni kratki spoj FNE „Praha“ u EasyPower-u

Iz dobivenih podataka za struje trolnog kratkog spoja dimenzionira se zaštita, odnosno postavlja se maksimalna rasklopna moć osigurača. Sa slike 6.6. je vidljivo da se struja trolnog kratkog spoja povećava na sabirnicama od fotonaponskih ćelija, invertera, IMO-a i tako sve prema prijenosnoj mreži. Stoga se zaštita postavlja prema tome povećanju, odnosno selektivnost se kreće u tom smjeru. Postavke prekidača su jednake za sve grupe. Svi releji su ABB, tip REF 543 i imaju prijenosni omjer 50/5. Multifunkcionalni su, 51N/50N D. Za niskonaponske prekidače odabire se prekidač marke ABB PL700U K 100/40. Na području od IMO do glavnog mjernog ormara spojen je nadstrujni prekidač ABB T4S-320 320/320 te Siemens-ov osigurač 3NA3 3 300A. Od glavnog mjernog ormara postavlja se ABB T5N-400 400/400 prekidač. Kod transformatorske stanice se postavlja Alstom FDw (7.2&12) 50 A osigurač.

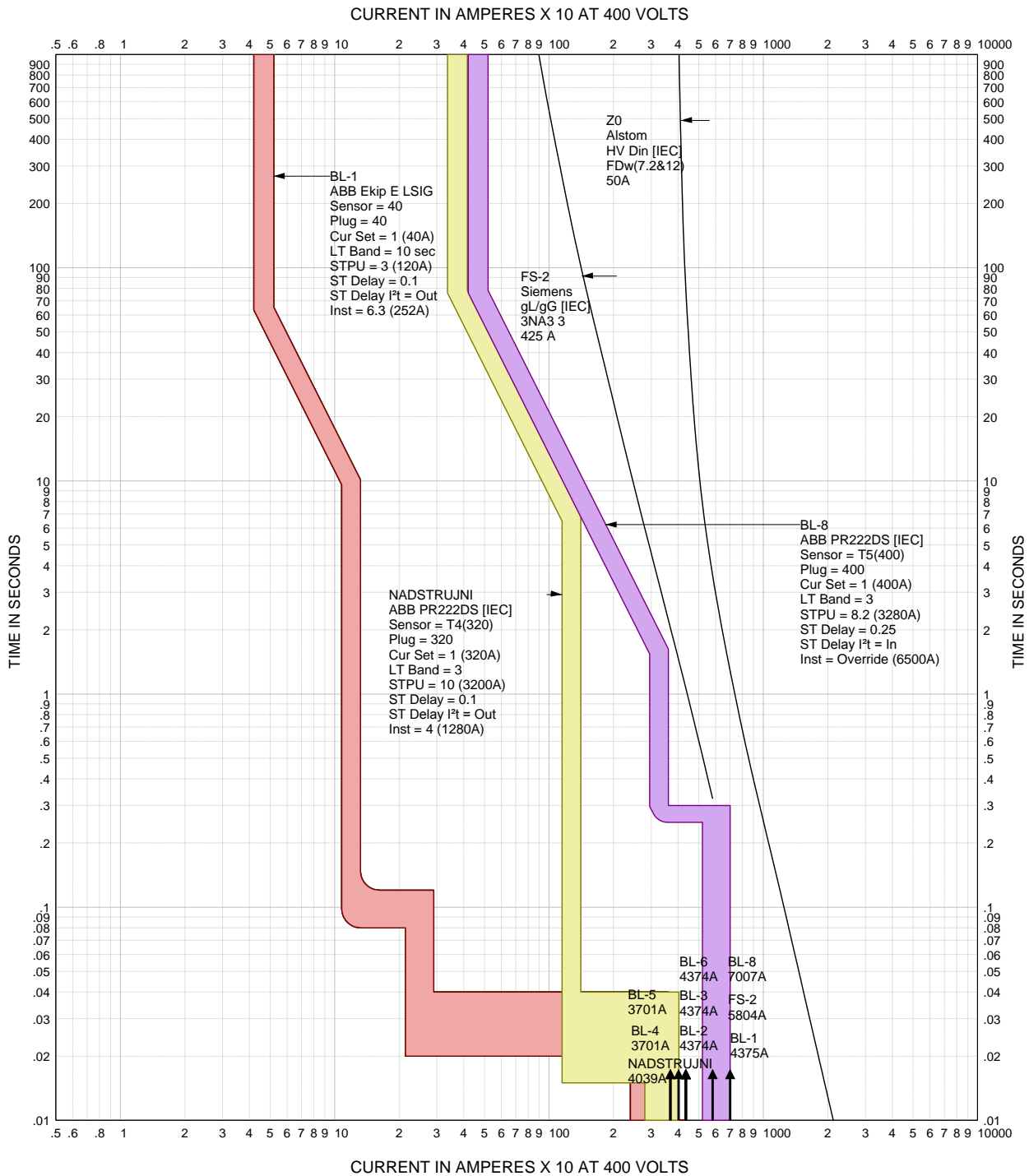
Tablica 21. Postavke releja

Relej: ABB REF 543	Prijenosni omjer: 50/5	Funkcija ID: 1	Funkcija uređaja: 51N/50N DT		
Io>	Opseg: 0.01-5	Postavke: 0.8	Ampera: 40	Krivulja: Vremenski određena	Vremenski odziv: 0.3s

Ako su releji, osigurači i prekidači pravilno podešeni, odnosno ako su im struje prorade i vremena zatezanja točne, dobit će se graf koordinacije nadstrujne zaštite koji ima željenu selektivnost uređaja. U slučaju da se grafovi preklapaju tada nije postignuta selektivnost i potrebno je to popraviti. Također je uvjet za selektivnost da predložene struje i vremena odgovaraju stvarnim situacijama. To se provjerava na način da se struje kratkog spoja unesu na određena mjesta u mreži i provjerava se reagira li zaštita. U tablici 22. su prikazane pojedinačne postavke nadstrujne zaštite, dok slika 6.6. prikazuje I/t krivulju dimenzionirane zaštite. Ako se postavi trolni kratki spoj na sabirnicu kod invertera (BUS-10) uočava se da je doprinos struji kratkog spoja 3.667 kA pa se ta struja uzima kao mjerodavna za provjeru reagiranja zaštite. Za trolni kratki spoj na sabirnici IMO vrijedi da je doprinos struji kratkog spoja od sabirnice GMO 3.944 kA pa se ta struja uzima za provjeru. Na sabirnici GMO struja kratkog spoja od niskonaponskog ormara je 5.410 kA. Pri pojavi trolnog kratkog spoja na sabirnici NNO doprinos od nadomjesne mreže je 6.235 kA i ona se uzima za provjeru. Potrebno je pravilno postaviti nove kratke spojeve na grafove uzimajući u obzir i napone i struje. Na slici 6.7. su prikazani ti slučajevi. Ako se SC Tick Mark nalazi ispod krivulje prekidača ili osigurača onda se dolazi do zaključka da će zaštita reagirati, odnosno isključiti.

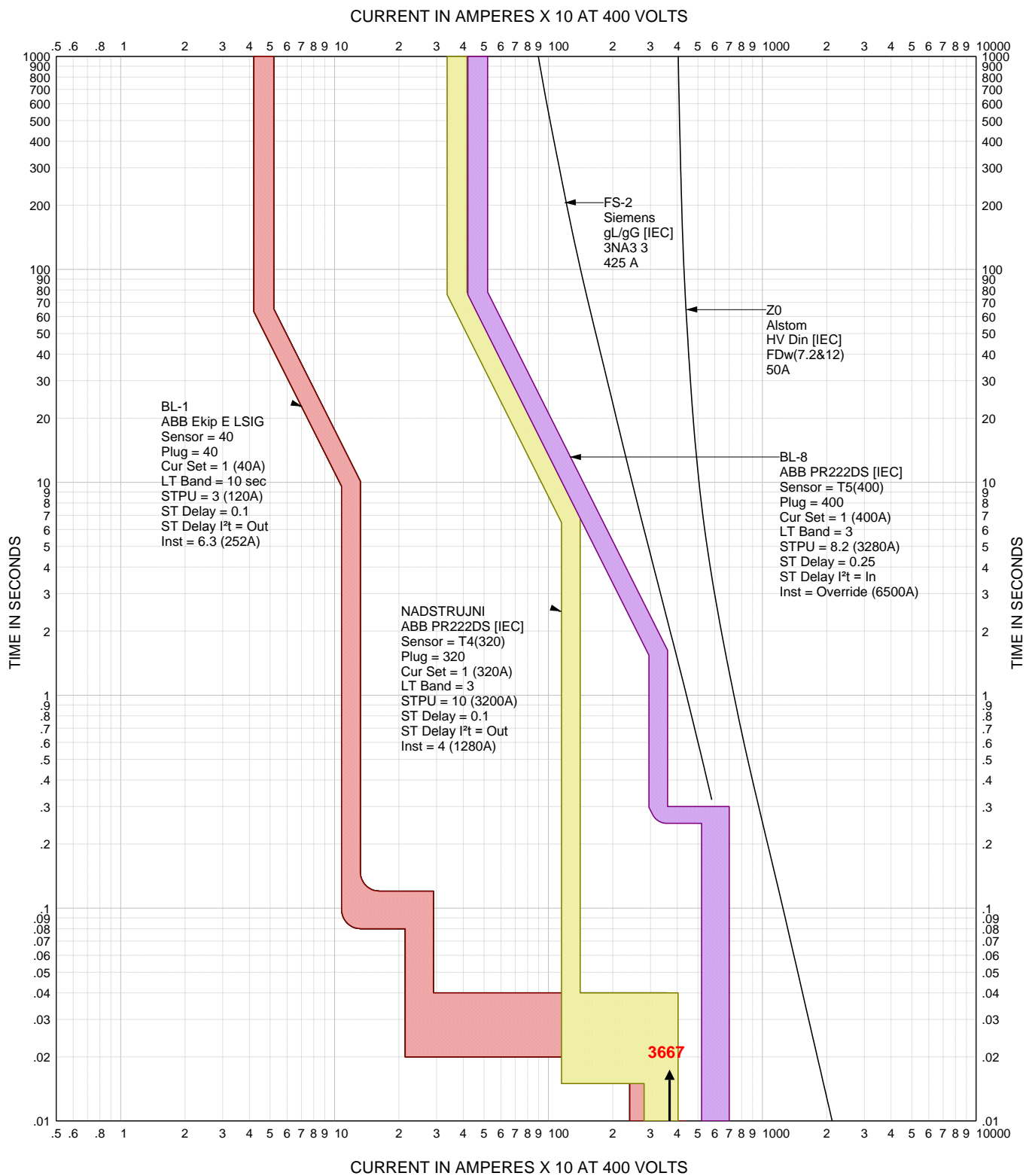
Tablica 22. Dimenzioniranje zaštite

SST					LTPU				LT Delay			STPU				Inst			
ID	Proizvođač	Tip	Stil	Senzor	Tap	Ime	Postavke	Faktor	Okidanje (A)	Ime	Band	Ime	Postavke	Okidanje (A)	Band	Izt	Postavke	Nadjačavanje	Okidanje (A)
BL-1	ABB	Ekip ELSIG	XT4 Electronic	40	40	LT Pickup	1	-	40	LT Delay	10	ST Pickup	3	120	0.1	Out	6.3	Pickup	252
BL-2	ABB	Ekip ELSIG	XT4 Electronic	40	40	LT Pickup	1	-	40	LT Delay	10	ST Pickup	3	120	0.1	Out	6.3	Pickup	252
BL-3	ABB	Ekip ELSIG	XT4 Electronic	40	40	LT Pickup	1	-	40	LT Delay	10	ST Pickup	3	120	0.1	Out	6.3	Pickup	252
BL-4	ABB	Ekip ELSIG	XT4 Electronic	40	40	LT Pickup	1	-	40	LT Delay	10	ST Pickup	3	120	0.1	Out	6.3	Pickup	252
BL-5	ABB	Ekip ELSIG	XT4 Electronic	40	40	LT Pickup	1	-	40	LT Delay	10	ST Pickup	3	120	0.1	Out	6.3	Pickup	252
BL-6	ABB	Ekip ELSIG	XT4 Electronic	40	40	LT Pickup	1	-	40	LT Delay	10	ST Pickup	3	120	0.1	Out	6.3	Pickup	252
BL-8	ABB	PR222DS [IEC]	MCCB -LSIG	T5(400)	400	LT Pickup	1	-	400	LT Delay	3	ST Pickup	8.2	3280	0.25	In		Override	6500
NADS TRUJNI	ABB	PR222DS [IEC]	MCCB -LSIG	T4(320)	320	LT Pickup	1	-	320	LT Delay	3	ST Pickup	10	3200	0.1	Out	4	Pickup	1280

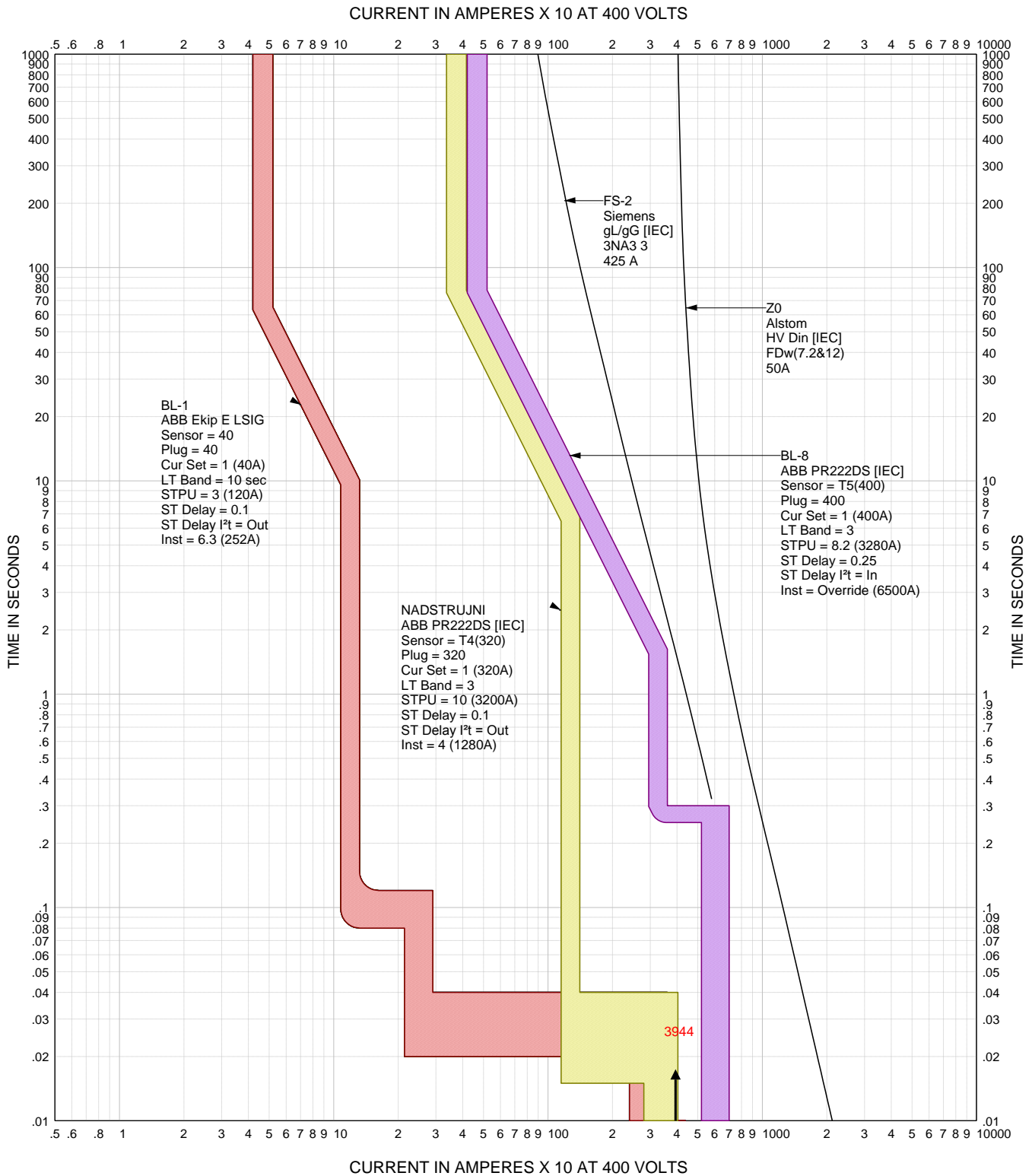


Slika 6.6. I-t krivulja zaštite FNE „Praha“ dobivena u EasyPower-u

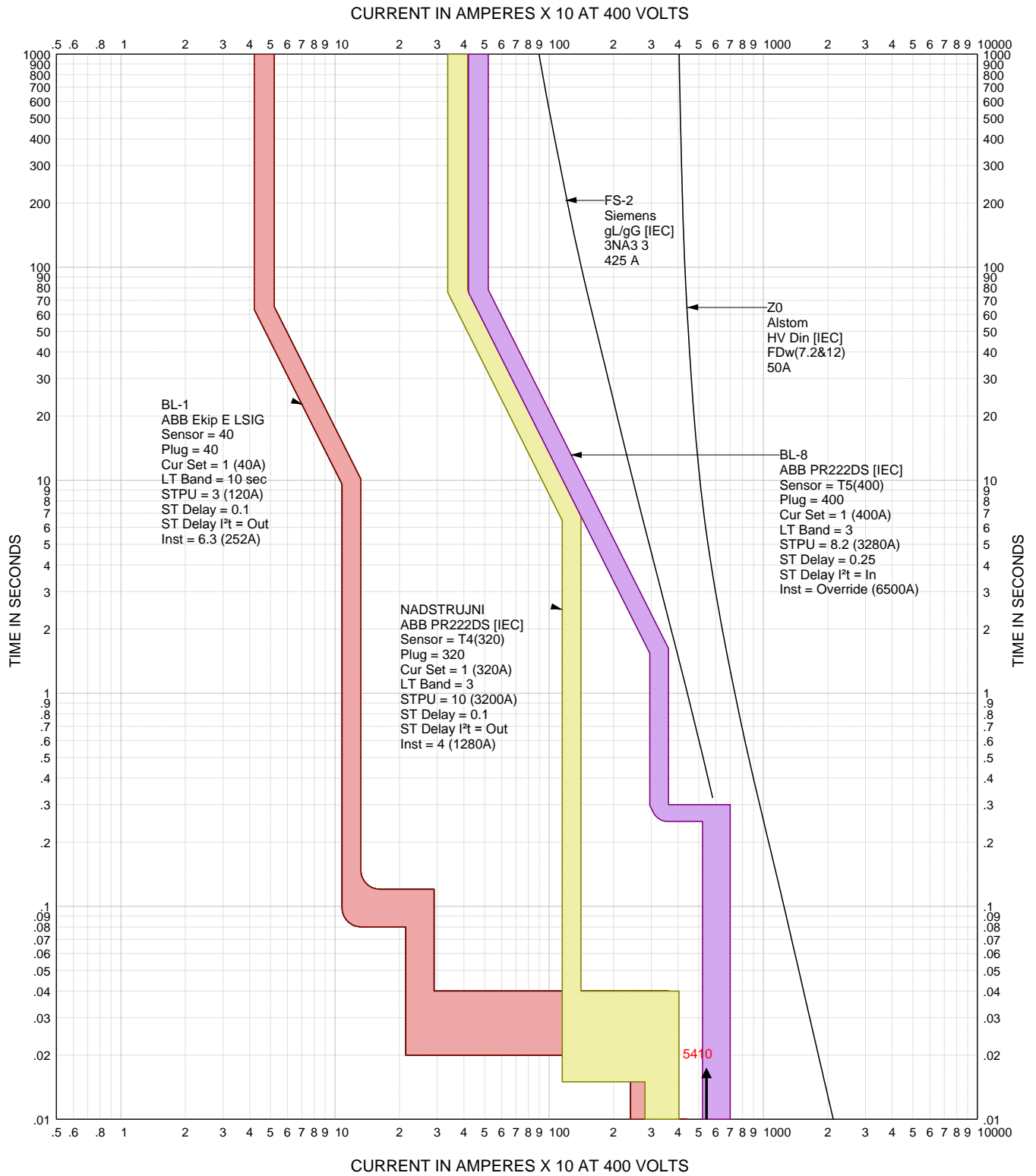
Prikaz TCC krivulje jest glatka linija koja prolazi kroz vremensko-strujne točke. Na slici je označeno koja krivulja predstavlja koji uređaj te su prikazana vremena i struje reagiranja pojedine zaštite. Krivulje se mogu modificirati na način da se mišem povlači krivulja u određeni položaj. Time se mijenjaju različiti podaci uređaja što uključuje i zatezna vremena i vremena trenutne prorade zaštite. Stoga je potrebno zaštitu koja nije zadovoljila uvijete korigirati i spremati izmijenjena podešenja.



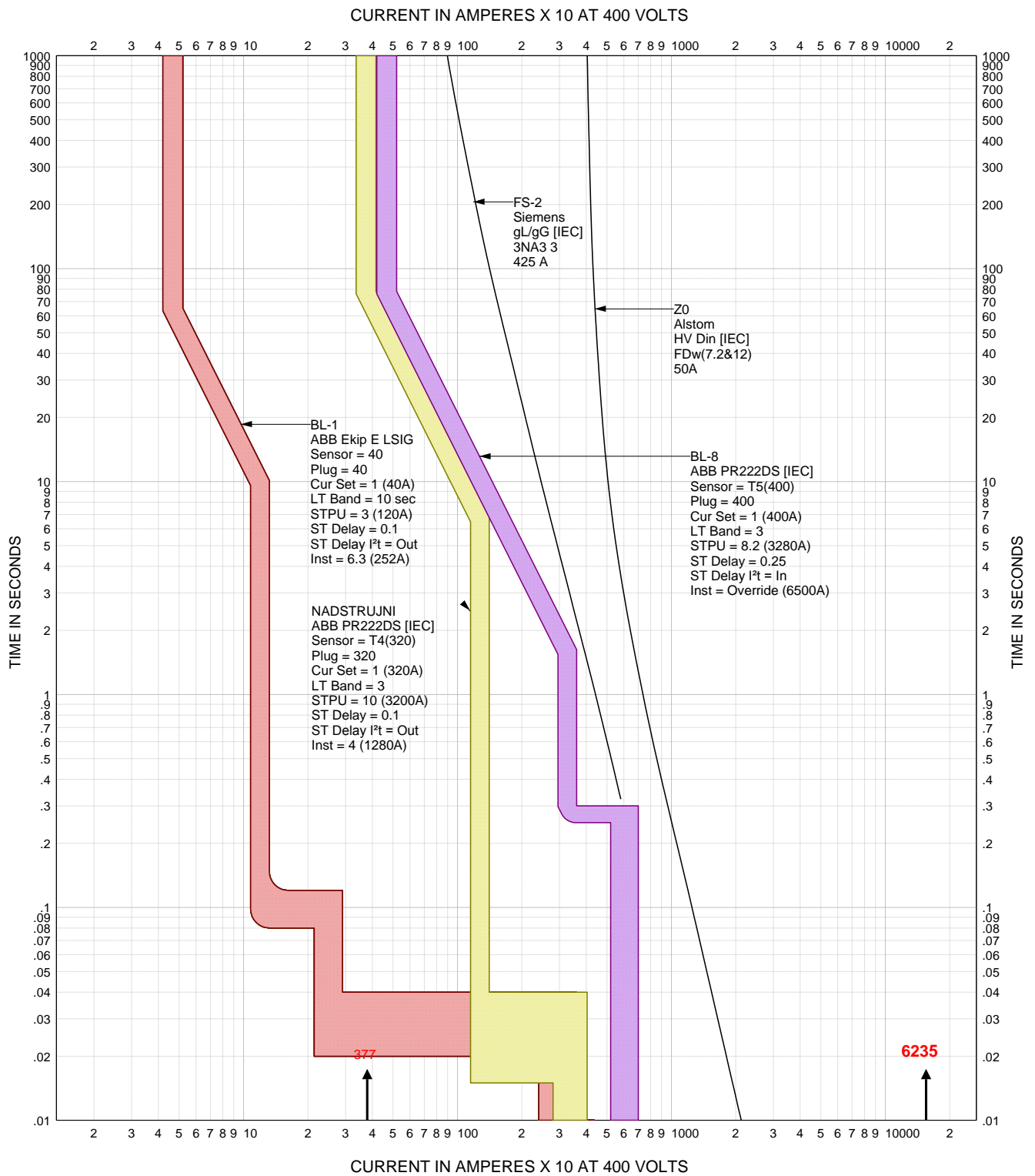
Slika 6.7. Koordinacija nadstrujne zaštite s pripadnom strujom kvara na sabirnici BUS_10 kod invertera



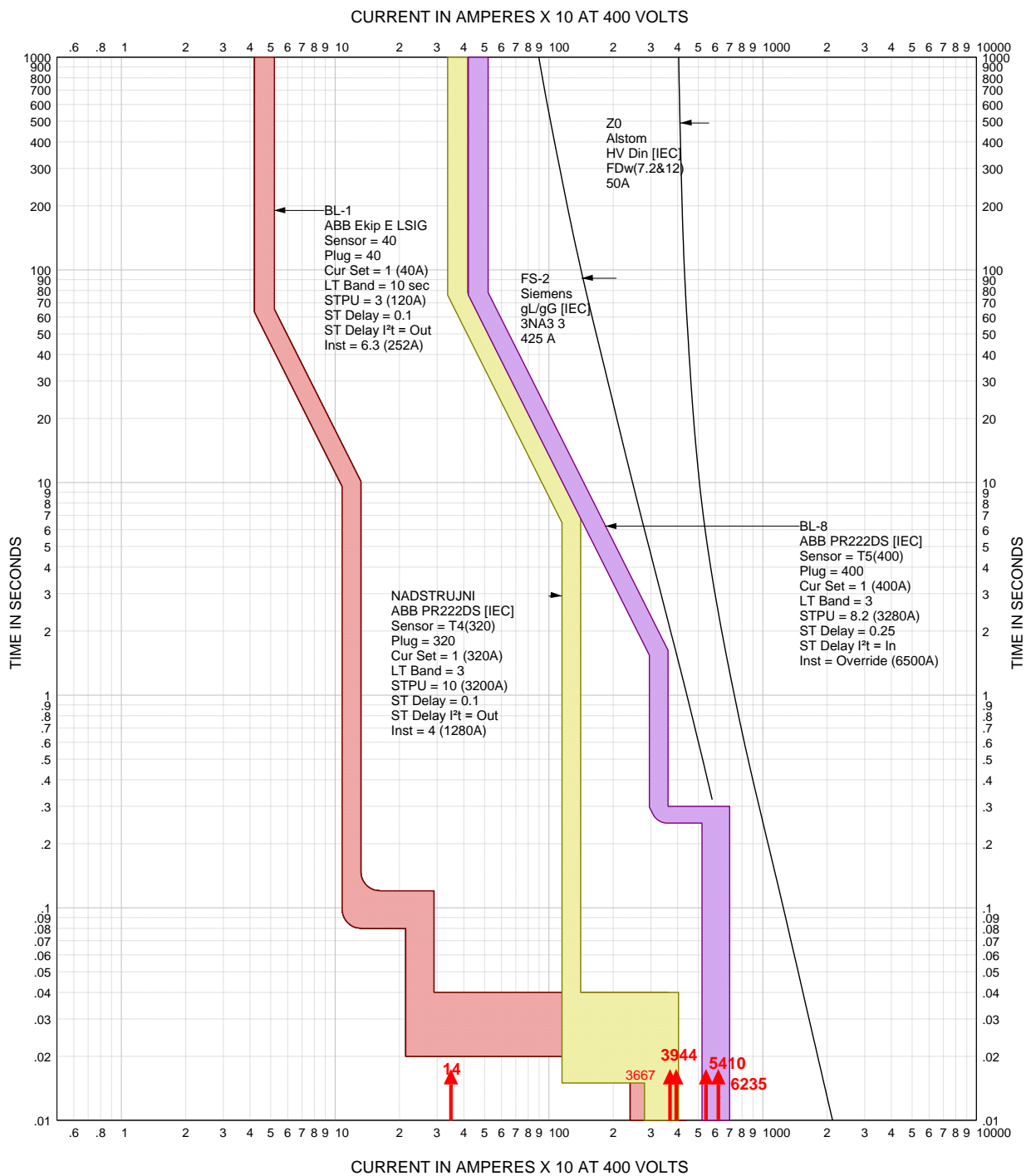
Slika 6.8. Koordinacija nadstrujne zaštite s pripadnom strujom kvara na sabirnici IMO



Slika 6.9. Koordinacija nadstrujne zaštite s pripadnom strujom kvara na sabirnici GMO



Slika 6.10. Koordinacija nadstrujne zaštite s pripadnom strujom kvara na sabirnici NNO



Slika 6.11. I-t krivulja provjere zaštite FNE „Praha“ dobivena u EasyPower-u

Na slici 6.11. su prikazane provjere za pojedine zaštite. Postavljanje trolnog kratkog spoja na određene sabirnice sa iznosom struje koji zadovoljava unaprijed proračunatu, dobivaju se novi SC Tick Mark-ovi čijim se analiziranjem dolazi do zaključka je li zaštita ispravno koordinirana. Uočava se kako se svi nalaze ispod zadane krivulje za pojedini kratki spoj pa se zaključuje da je zaštita ispravno koordinirana.

7. ZAKLJUČAK

S obzirom na to da se sve više iskorištavaju obnovljivi izvori energije kako bi se dobila električna energija, i ovaj rad je dao osvrt na jedan takav način pretvorbe u vidu fotonaponske elektrane.

Prije svega je objašnjen način fotonaponske pretvorbe energije te princip rada nakon čega je dat uvod u spomenutu FN elektranu „Praha“ koja je izgrađena na području Žepča u Bosni i Hercegovini. Nakon što su detaljno objašnjeni pojedini elementi, prostor i oprema, pristupilo se glavnom problemu, a to je zaštita elektrane. Rad elektroenergetskog sustava nije idealan i nerijetko dolazi do pojave kratkih spojeva u mreži. Stoga je potrebno pravilno koordinirati zaštitu u mreži i postrojenjima. Model je napravljen u programskom paketu EasyPower. U radu je opisana prostorna smještenost elektrane, provjera osunčanosti područja kako bi se znala isplativost ulaganja u ovakav tip elektrane. Zatim je opisana konstrukcija same elektrane i pristup zaštiti iste. Pri koordinaciji zaštite moraju se postaviti odgovarajuća vremena zatezanja zaštite kako bi se postigla selektivnost. To se radi kako ne bi nadređeni relej reagirao prije podređenog. Time se izbjegava bespotrebno isključenje cijele mreže za vrijeme trajanja kvara na nekom manjem području. Kod distribuiranih proizvođača je smjer prijenosa snage u oba smjera što znači da je i smjer struje kvara u oba smjera. Ovakav tip elektrane, odnosno fotonaponske elektrane, ograničene su iznosom maksimalne struje izmjenjivača. Prije koordinacije zaštite potrebno je proračunati koliki su iznosi struja kratkog spoja za pojedine lokacije. Tropolni kratki je najvažniji za dimenzioniranje zaštite zato što se najveće struje javljaju pri ovome kratkom spoju. Prema tome se rasklopna moć osigurača određuje prema tropolnoj struji kratkoga spoja. Na osnovu tih podataka se određuje koji će se uređaji koristiti i kakva će biti njihova podešenja. U ovom modelu postoji relejna zaštita, zatim osigurači i prekidači na niskonaponskoj i srednjenaponskoj razini. Detaljno je prikazano kako je koja zaštita postavljena. S obzirom na to da su fotonaponski paneli spojeni u šest jednakih grupa i da su one identične, za njihove zaštite vrijede jednake postavke. Nakon proračuna kratkih spojeva i podešenja zaštita izvršena je provjera koordinacije zaštite. Tom se provjerom zaključuje hoće li zaštitni uređaji reagirati u zadanom vremenu pri postavljenim strujama tropolnog kratkog spoja ili neće isključiti u zahtijevanom vremenu.

Nakon određenih korekcija zaključuje se da je postignuta selektivnost i da će zaštitna oprema reagirati pri pojavi tropolnog kratkog spoja, osim u slučaju neke mehaničke pogreške.

8. LITERATURA

- [1] Izvori energije: http://www.izvorienergije.com/energija_sunca.html, pristup ostvaren 08.06.2017.
- [2] Land art generator initiative; <http://landartgenerator.org/readsustainablehistory.html> , pristup ostvaren 15.05.2017.
- [3] Fotonaponski sustavi, Ljubomir Majdandžić; Elektrotehnički fakultet Osijek, 2008.
- [4] Rochester Edu; <http://www.urmc.rochester.edu/labs/Nanomembrane-Research-Group/images/5-slot-SepCon.jpg>, pristup ostvaren 15.05.2017.
- [5] Solarna ćelija, Wikipedija; https://hr.wikipedia.org/wiki/Solarna_%C4%87elija, pristup ostvaren 15.05.2017.
- [6] Tehnička enciklopedija, Svezak 7. Ke-Međ, Jugoslavenski leksikografski zavod, Zagreb, 1980.
- [7] Matthias Schmidt;
http://matschmi.de/intr_phys_semi_dev/crystal_growth/production_of_silicon.html, pristup ostvaren 15.05.2017.
- [8] Tehnička dokumentacija projektnog ureda „Ting“
- [9] Zaštita u elektroenergetskom sustavu, S.Nikolovski; Elektrotehnički fakultet Osijek, 2007.
- [10] Simulacija rada numeričke zaštite REF 541 u transformatorskoj stanici TS 35/10 kV korištenjem „Power Protector“ software-a, S.Nikolovski; Elektrotehnički fakultet Osijek, 2003.

SAŽETAK

U diplomskom radu je opisana fotonaponska pretvorba energije i karakteristike fotonaponske elektrane 150 kW.

Programskim paketom EasyPower modelirana je okolna mreža kao i sama elektrana sa svim pripadajućim zaštitama, te je obavljena pravilna koordinacija svih zaštita. Grafički su prikazane i vremensko-strujne karakteristike prorade (t-I).

Ključne riječi: fotonaponska pretvorba, fotonaponska elektrana, fotonaponski paneli, inverter, koordinacija zaštite, vremensko-strujna karakteristika, kratki spoj

ABSTRACT

The thesis describes the photovoltaic energy conversion and characteristics of the photovoltaic power plant of 150 kW.

The software package Easypower modeled the surrounding network as well as the plant itself with all the protections this is done the correct coordination of all protection. Time-current characteristics (t-I) are graphically presented.

Keywords: photovoltaic conversion, photovoltaic power plants, photovoltaic panels, an inverter, protection co-ordination, time-current characteristics, short circuit

ŽIVOTOPIS

Rođena je kao četvrto dijete u obitelji Ezgeta 05. srpnja 1993. godine u Strupinoj, Bosna i Hercegovina. Osnovno obrazovanje započela je 2000. godine u Novom Šeheru. Usporedno osnovnom obrazovanju, pohađa i glazbenu školu do 2003. godine. Prisustvovala je i na mnogim natjecanjima iz matematike na kojima je ostvarivala odlične uspjehe.

Po završetku osnovne škole 2008. godine, upisuje prvu godinu srednje elektrotehničke škole u Katoličkom Školskom Centru „Don Bosco“ u Žepču.

Uspješno brani svoj završni rad 20. lipnja 2012. godine na temu „*Pokretanje asinkronih strojeva*“ i tako odličnim uspjehom završava srednje obrazovanje.

Te iste godine upisuje *Preddiplomski studij elektrotehnike* u Osijeku na *Sveučilištu Josipa Jurja Strossmayera*. Obranom završnog rada na temu „*Pokretanje trofaznog asinkronog motora*“ završava preddiplomski studij i stječe zvanje inženjerke elektrotehnike.

Svoje školovanje nastavlja također na studiju elektrotehnike upisujući diplomski studij, smjer elektroenergetski sustavi. Diplomirala je na temu „*Podešenje zaštite FNE snage 150 kW*“.

Popis slika

Slika 2.1. Russell Ohl s fotonaponskom ćelijom [2]

Slika 2.2. Prikaz silicijeve fotonaponske ćelije [3]

Slika 2.3. Nanokristalni silicij [4]

Slika 2.4. Prikaz Czochralski postupka [7]

Slika 2.5. Fotonaponska ćelija od monokristalnog silicija [4]

Slika 2.6. Fotonaponski sustav izravno priključen na javnu elektroenergetsku mrežu [3]

Slika 2.7. Potrebna površina za smještaj fotonaponskih modula snage 1 kWp [3]

Slika 3.1. Skica iskoličenja [8]

Slika 3.2. Konstrukcija fotonaponskog panela [8]

Slika 3.3. Trasa kabela [8]

Slika 3.4. Glavni razvodni ormar [8]

Slika 4.1. Gromobranska zaštita [8]

Slika 5.1. Mjesečna proizvodnja energije fiksni kut PV sustava[8]

Slika 5.2. Mjesečno zračenje fiksni kut[8]

Slika 5.3. Obris horizonta sunčevog puta, zimski i ljetni solsticij[8] *PVGIS (c) Europske zajednice, 2001-2012

Slika 6.1. Model mreže FNE „Praha“ u EasyPower-u

Slika 6.2. Postavke fotonaponskih ćelija FNE „Praha“ u EasyPower-u

Slika 2.1. Russell Ohl s fotonaponskom ćelijom [2]

Slika 2.2. Prikaz silicijeve fotonaponske ćelije [3]

Slika 2.3. Nanokristalni silicij [4]

Slika 2.4. Prikaz Czochralski postupka [7]

Slika 2.5. Fotonaponska ćelija od monokristalnog silicija [4]

Slika 2.6. Fotonaponski sustav izravno priključen na javnu elektroenergetsku mrežu [3]

Slika 2.7. Potrebna površina za smještaj fotonaponskih modula snage 1 kWp [3]

Slika 3.1. Skica iskoličenja [8]

Slika 3.2. Konstrukcija fotonaponskog panela [8]

Slika 3.3. Trasa kabela [8]

Slika 3.4. Glavni razvodni ormar [8]

Slika 4.1. Gromobranska zaštita [8]

Slika 5.1. Mjesečna proizvodnja energije fiksni kut PV sustava[8]

Slika 5.2. Mjesečno zračenje fiksni kut[8]

Slika 5.3. Obris horizonta sunčevog puta, zimski i ljetni solsticij[8] *PVGIS (c) Europske zajednice, 2001-2012

Slika 6.1. Model mreže FNE „Praha“ u EasyPower-u

Slika 6.2. Postavke fotonaponskih ćelija FNE „Praha“ u EasyPower-u

Slika 6.3. Postavke invertera FNE „Praha“ u EasyPower-u

Slika 6.4. Alatna traka u EasyPower-u

Slika 6.5. Proračun tokova snaga FNE „Praha“ u EasyPower-u

Slika 6.6. I-t krivulja zaštite FNE „Praha“ dobivena u EasyPower-u

Slika 6.7. Koordinacija nadstrujne zaštite s pripadnom strujom kvara na sabirnici BUS_10 kod invertera

Slika 6.8. Koordinacija nadstrujne zaštite s pripadnom strujom kvara na sabirnici IMO

Slika 6.9. Koordinacija nadstrujne zaštite s pripadnom strujom kvara na sabirnici GMO

Slika 6.10. Koordinacija nadstrujne zaštite s pripadnom strujom kvara na sabirnici NNO

Slika 6.11. I-t krivulja provjere zaštite FNE „Praha“ dobivena u EasyPower-u

Popis tablica

Tablica 1. Podaci FN „Praha“ [8]

Tablica 2. Podaci FN panela [8]

Tablica 3. Električni i mehanički podaci fotonaponskih panela [8]

Tablica 4. Inverteri (I.1....I.6) Schneider Electric, Conext CL 25000E[8]

Tablica 5. Podaci solarnih provodnika FNE „Praha“ [8]

Tablica 6. Podaci omega nosača FNE „Praha“ [8]

Tablica 7. PVGIS procjene solarne električne energije[8]

Tablica 8. Fiksni sustav: inklinacija=33 deg., orijentacija = 12 deg. [8]

Tablica 9. Vertikalna os sustav za praćenje optimalnog nagiba = 1 ° [8]

Tablica 10. Trakasti uzemljivač [8]

Tablica 11. Proračun pada napona na AC strani

Tablica 12. Kontrola efikasnosti zaštitnog uređaja

Tablica 13. Proračun pada napona na DC strani

Tablica 14. Gubitci provodnika na DC strani

Tablica 15. Gubitci kabela na AC strani

Tablica 16. Značenje parametara korištenih u jednadžbama

Tablica 17. Odabir niskonaponskih prekidača od invertera do IMO

Tablica 18. Odabir prekidača na IMO prema GMO

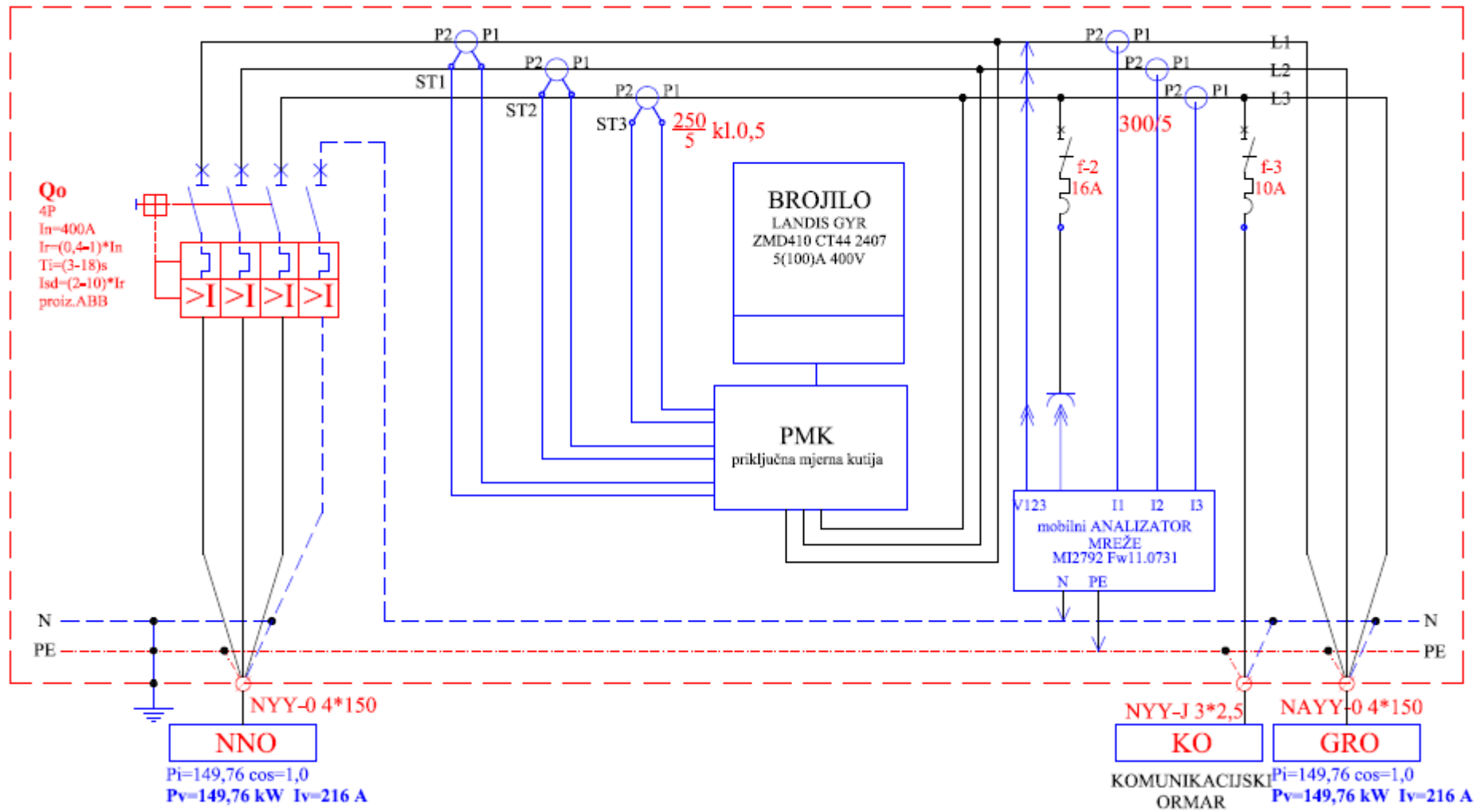
Tablica 19. Odabir prekidača od GMO na NNO

Tablica 20. Odabir osigurača na GMO i na sabirnici 7 (ZO)

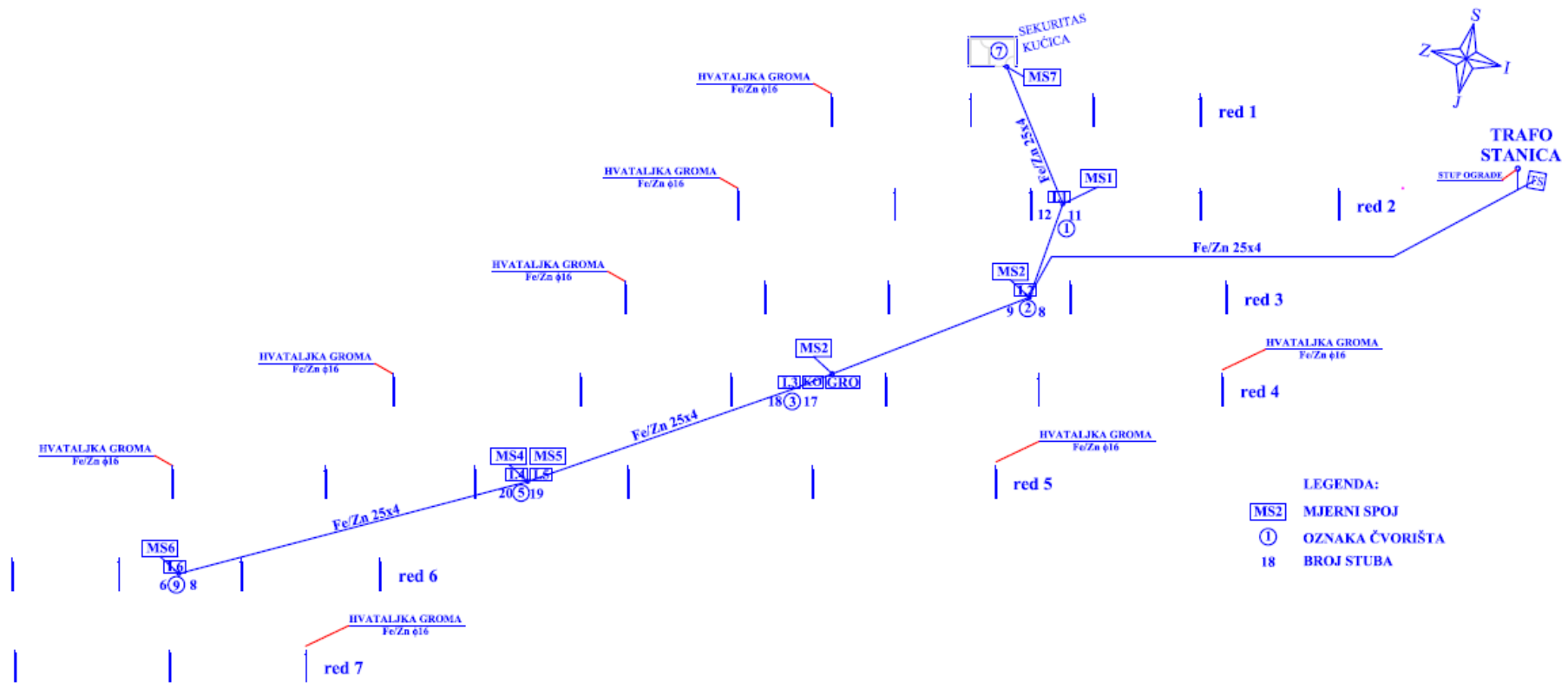
Tablica 21. Postavke releja

Tablica 22. Dimenzioniranje zaštite

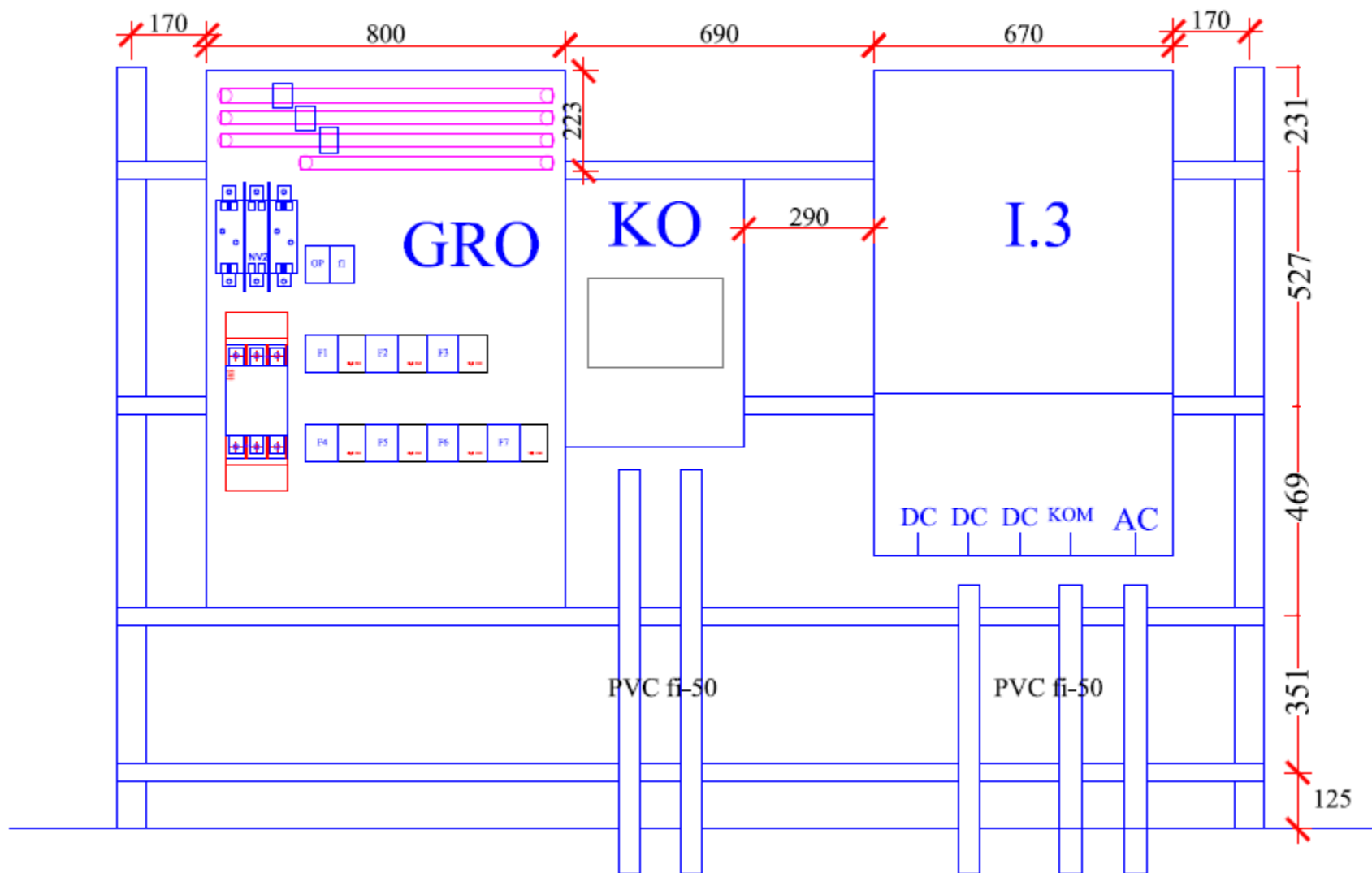
PRILOG



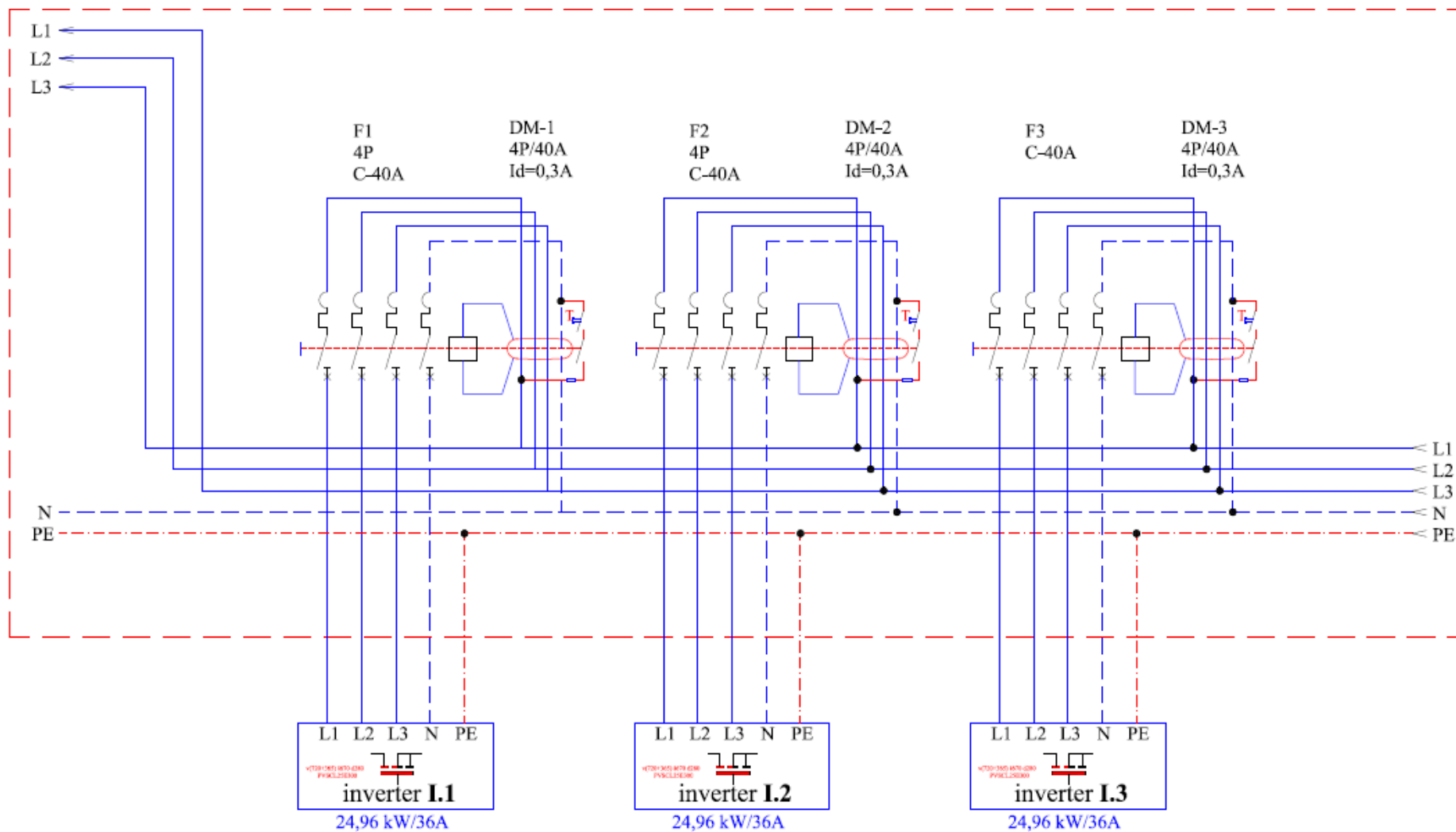
Prilog 1. Priključak mrežnog analizatora



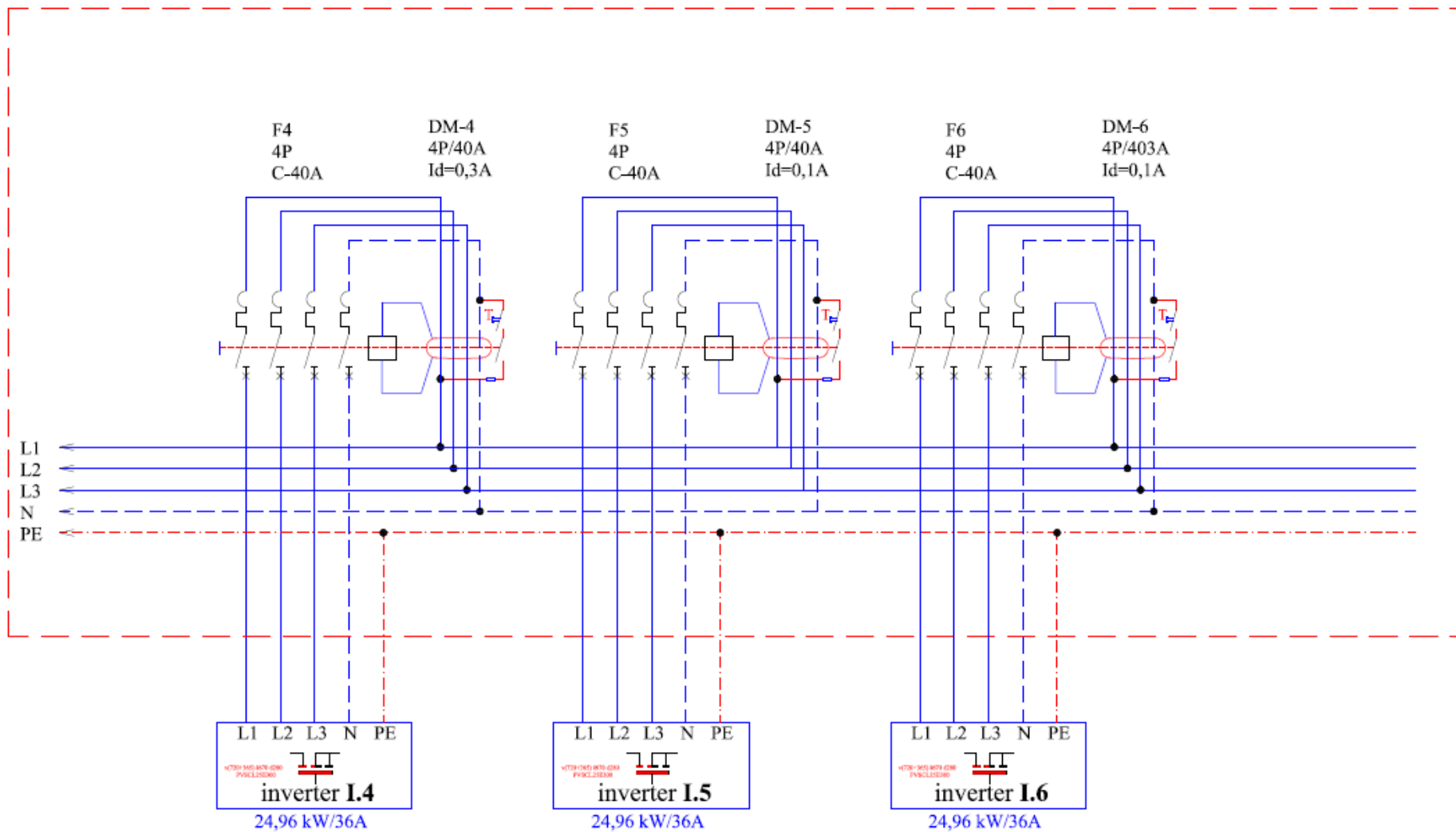
Prilog 2. Dispozicija uzemljenja



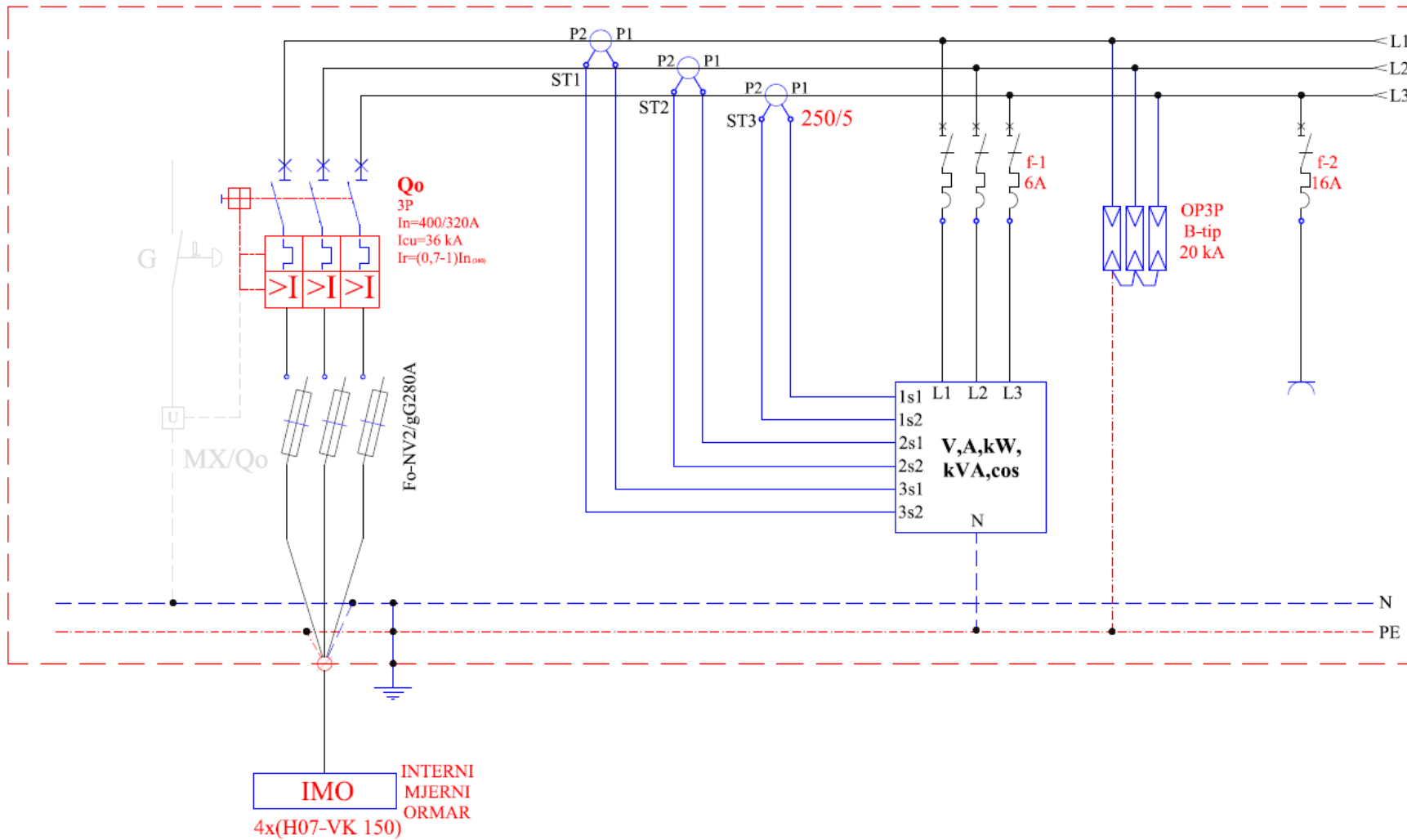
Prilog 3. Montaža glavnog razvodnog ormara



Prilog 4. Energetska shema GRO - inverteri od 1 do 3

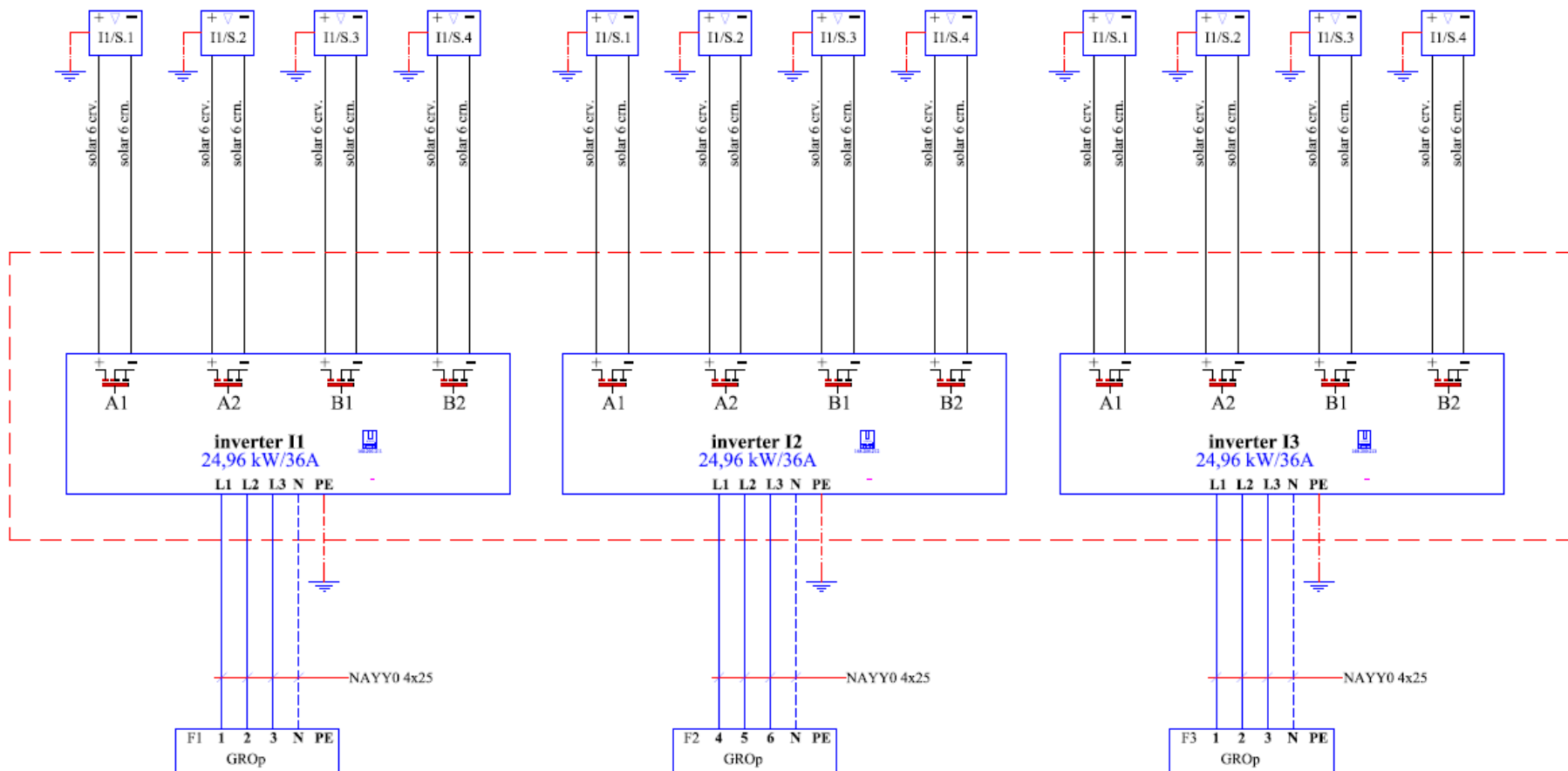


Prilog 5. Energetska shema GRO - inverteri od 4 do 6

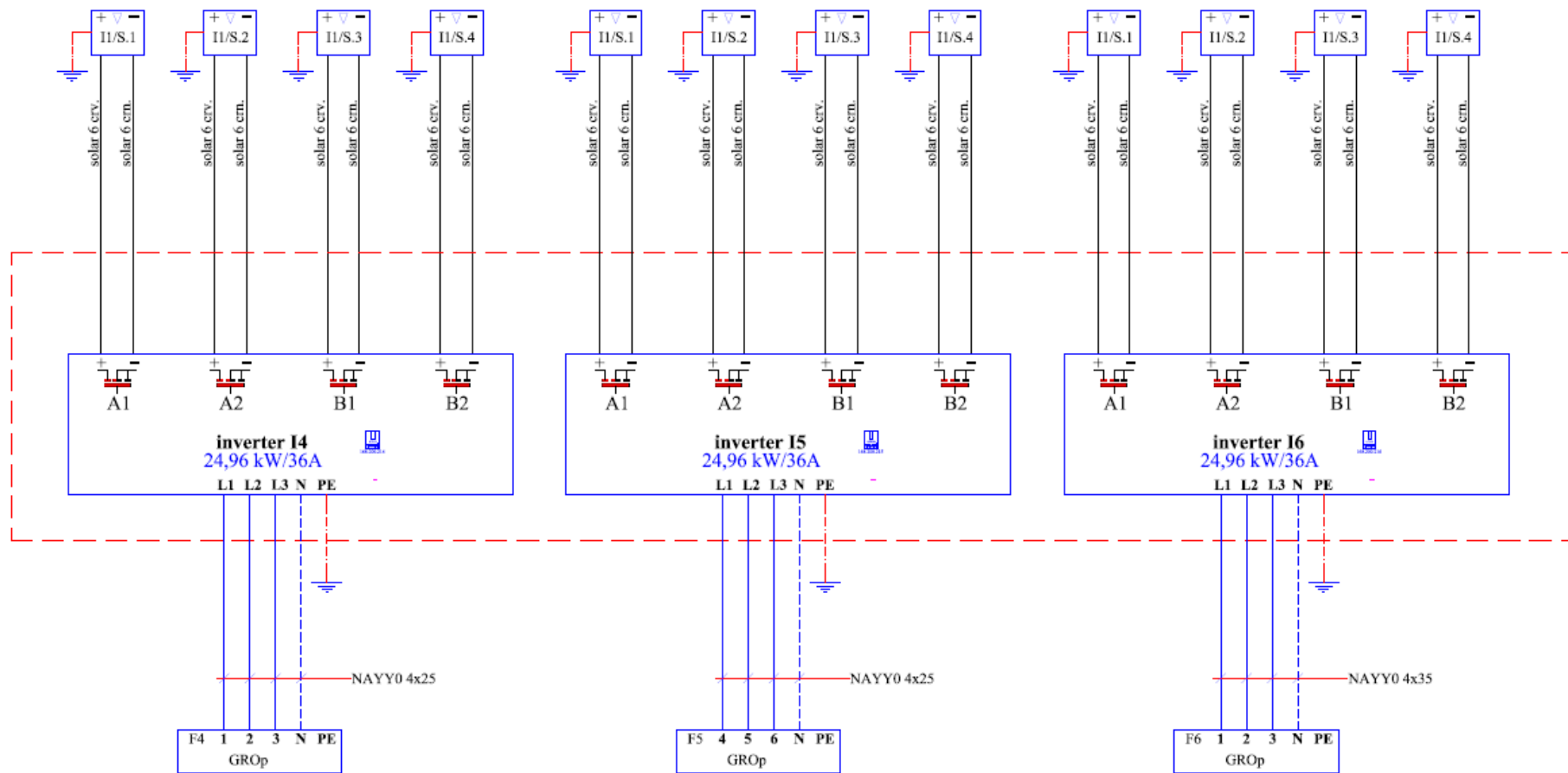


$P_i=149,76 \cos=1,0$
 $P_v=149,76 \text{ kW } I_v=216 \text{ A}$

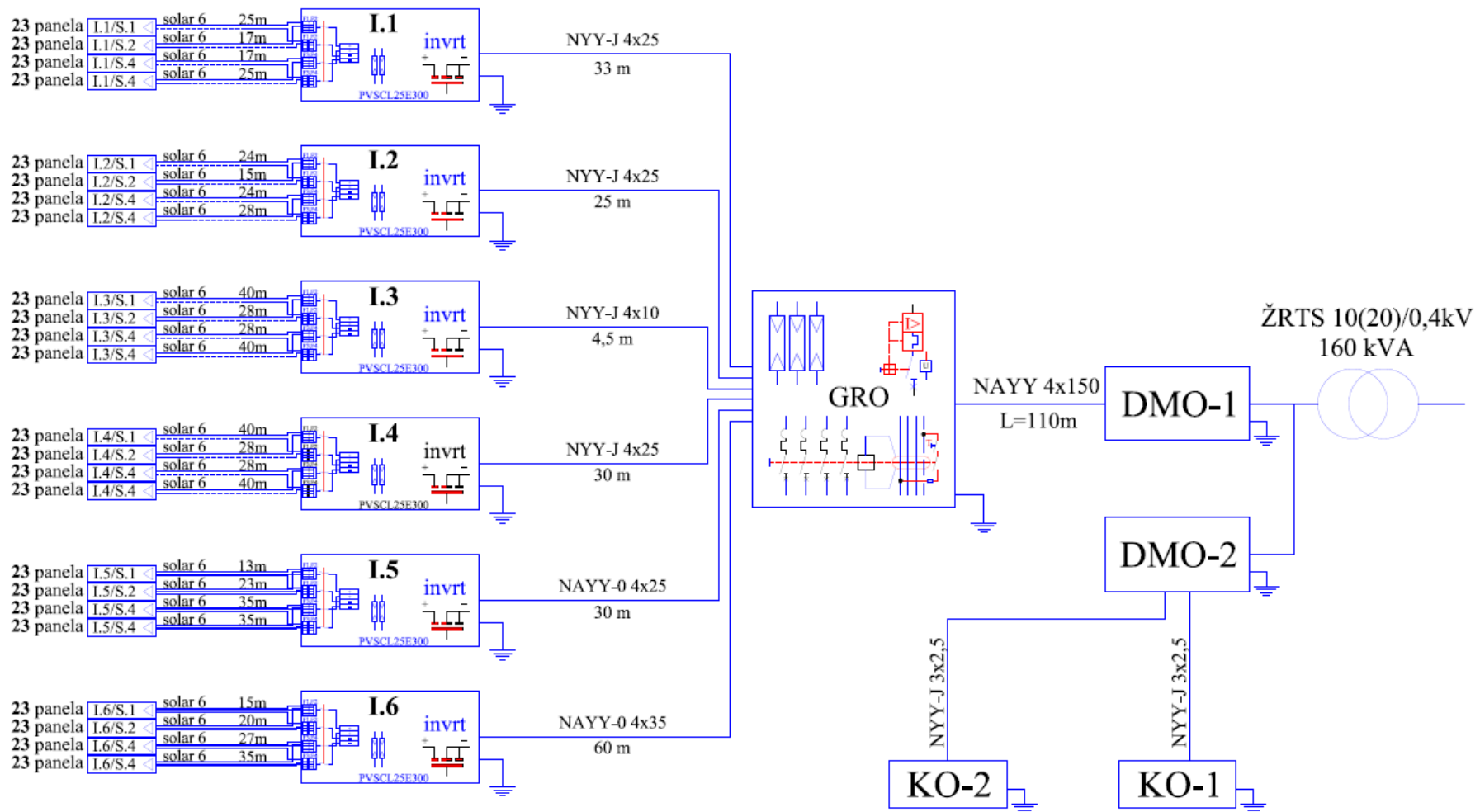
Prilog 6. Energetska shema GRO-a



Prilog 7. Inverteri od 1 do 3

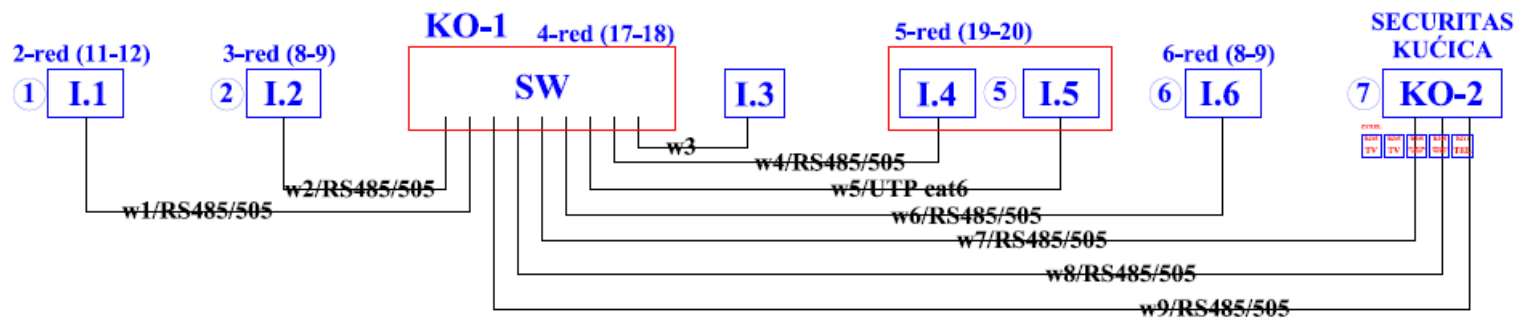
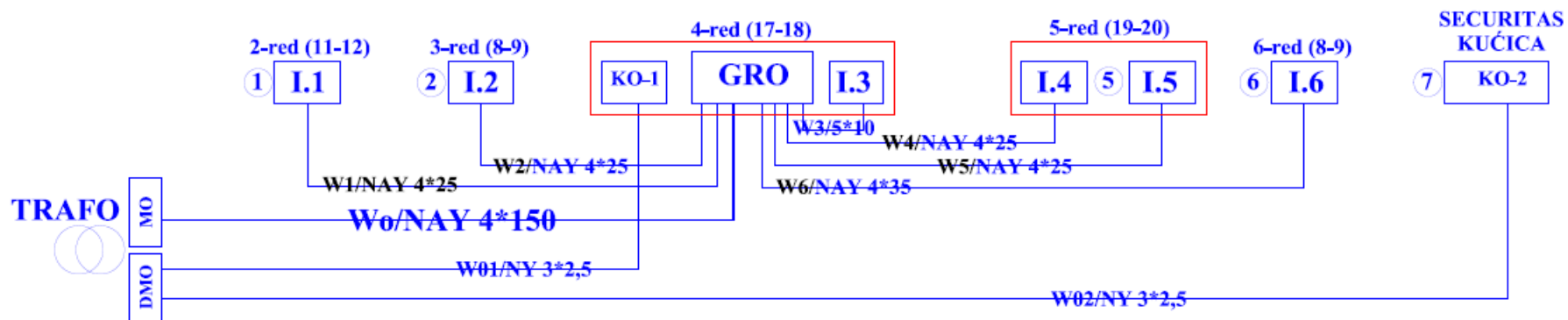


Prilog 7. Inverteri od 4 do 6

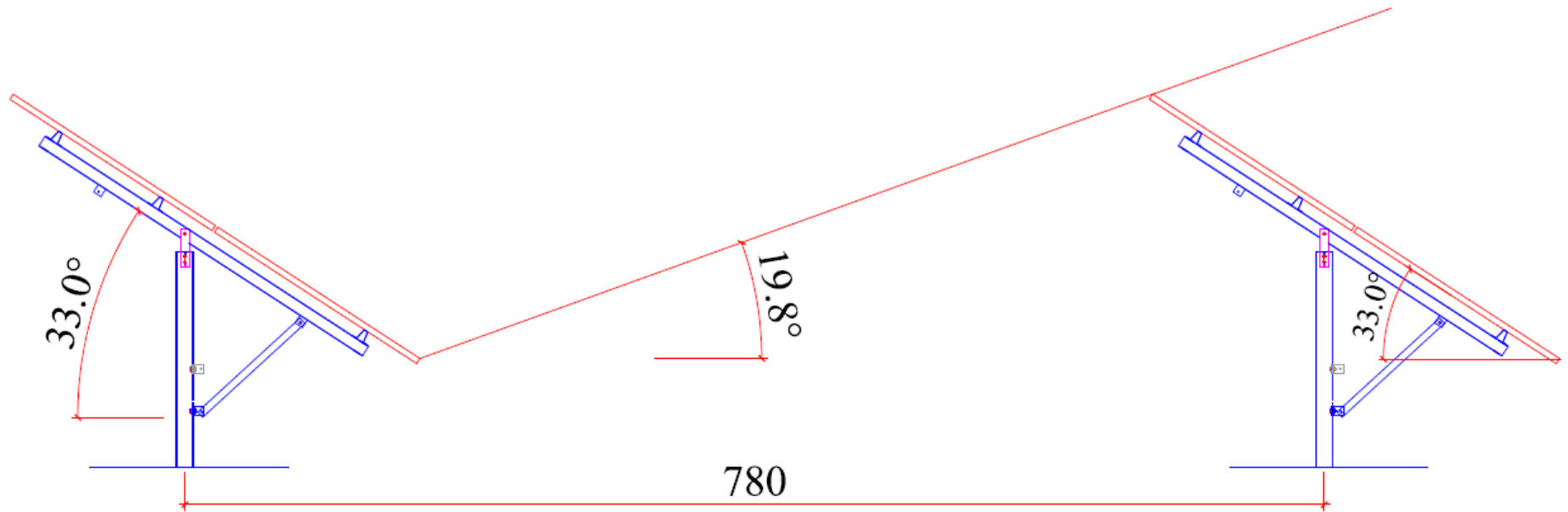


$P_i = 149,76 \text{ cos} = 1,0$
 $P_v = 149,76 \text{ kW}$ $I_v = 216 \text{ A}$

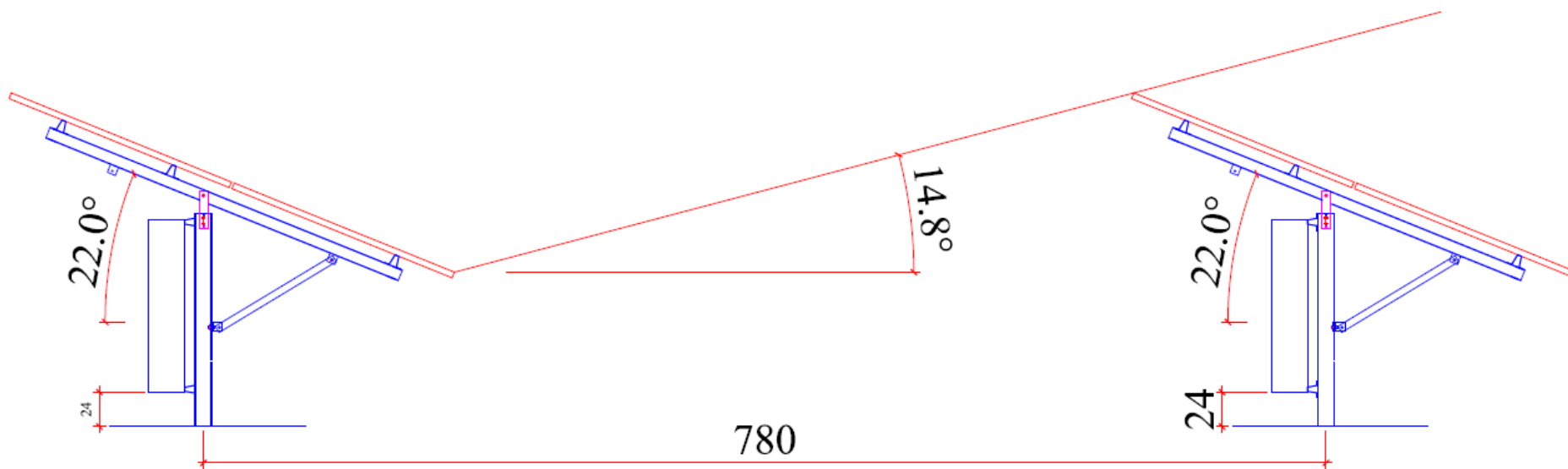
Prilog 8. Blok shema- jaka struja



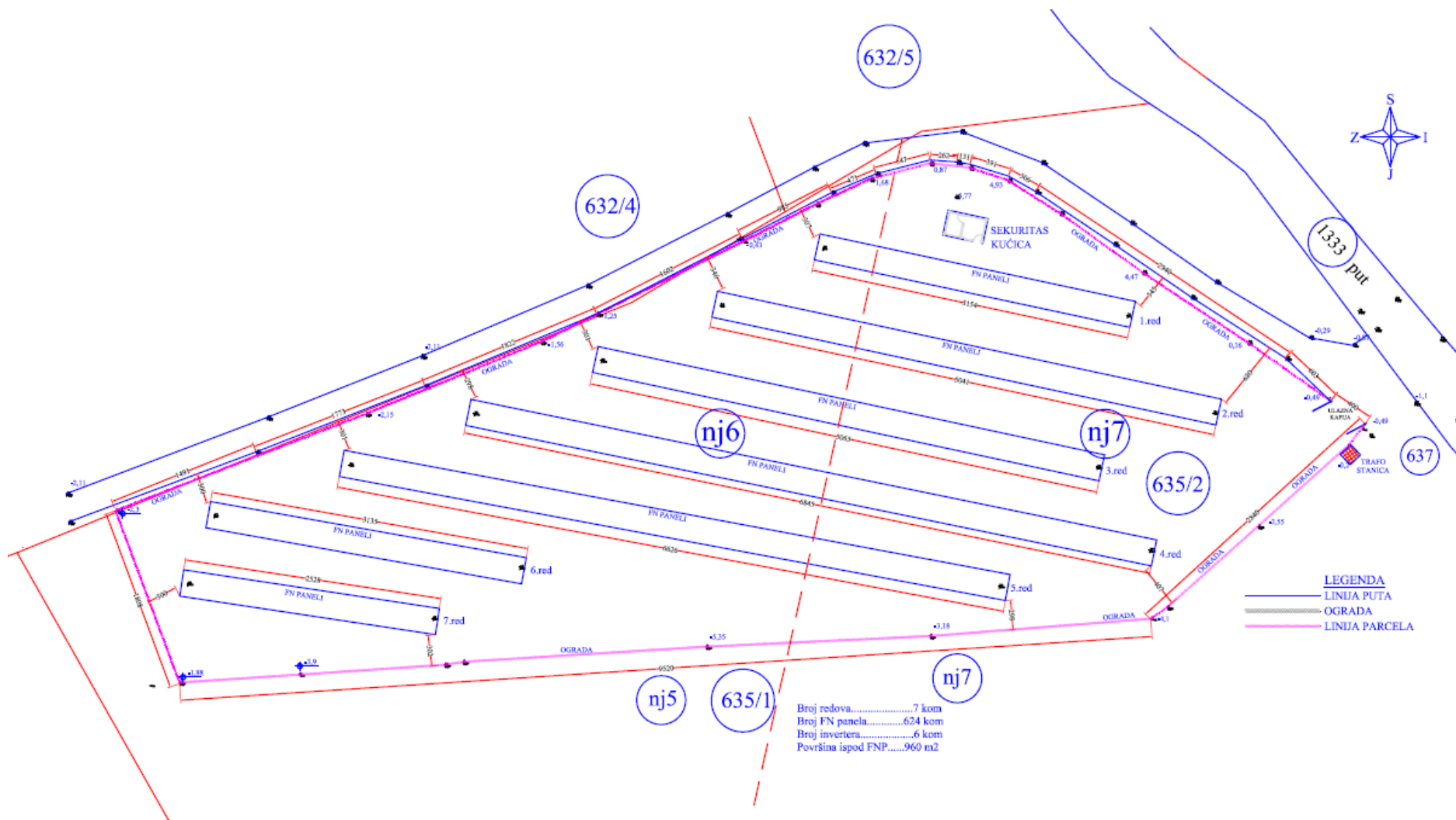
Prilog 9. Blok shema jake i slabe struje



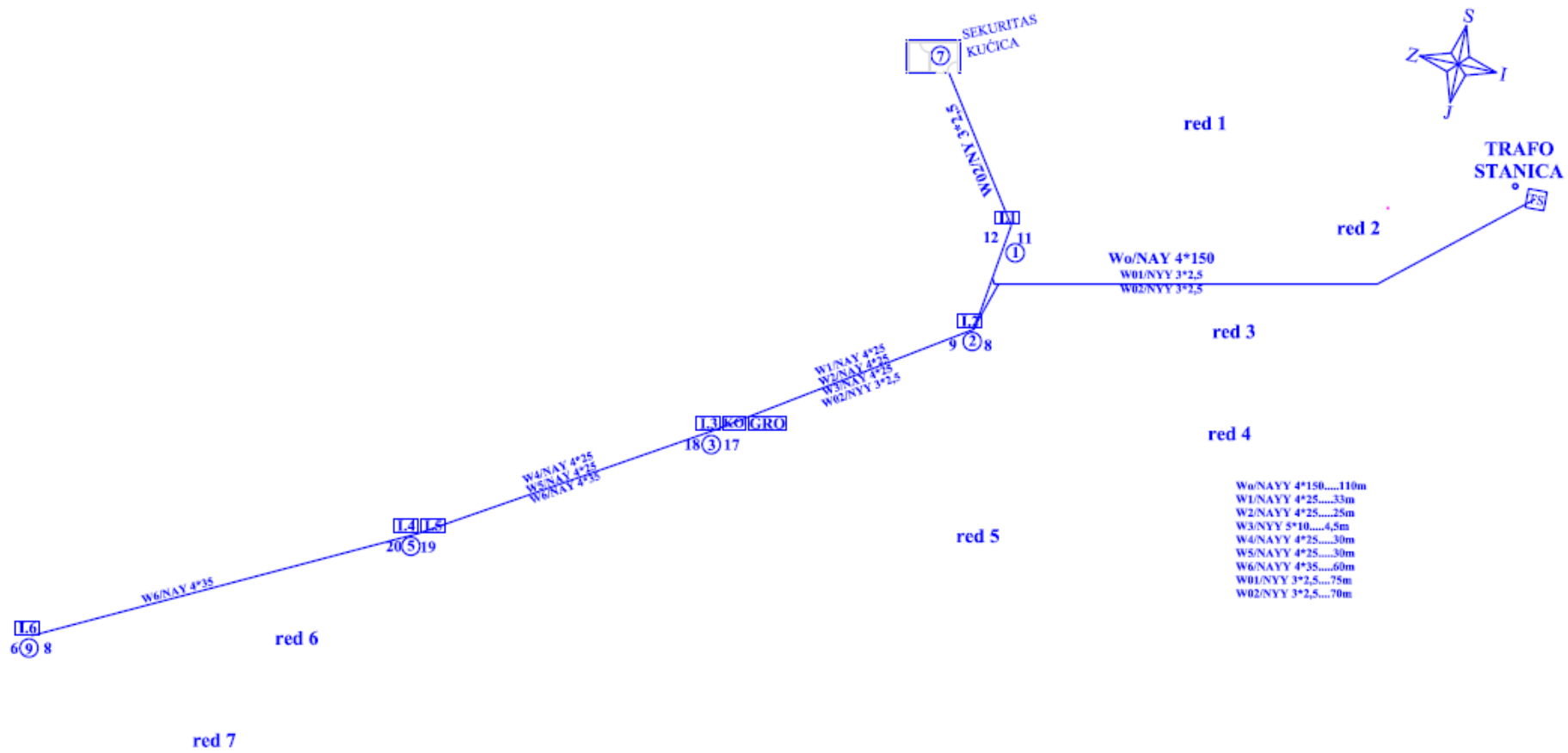
Prilog 10. Fotometrija 33°



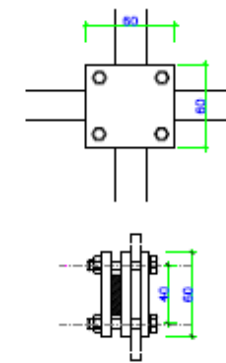
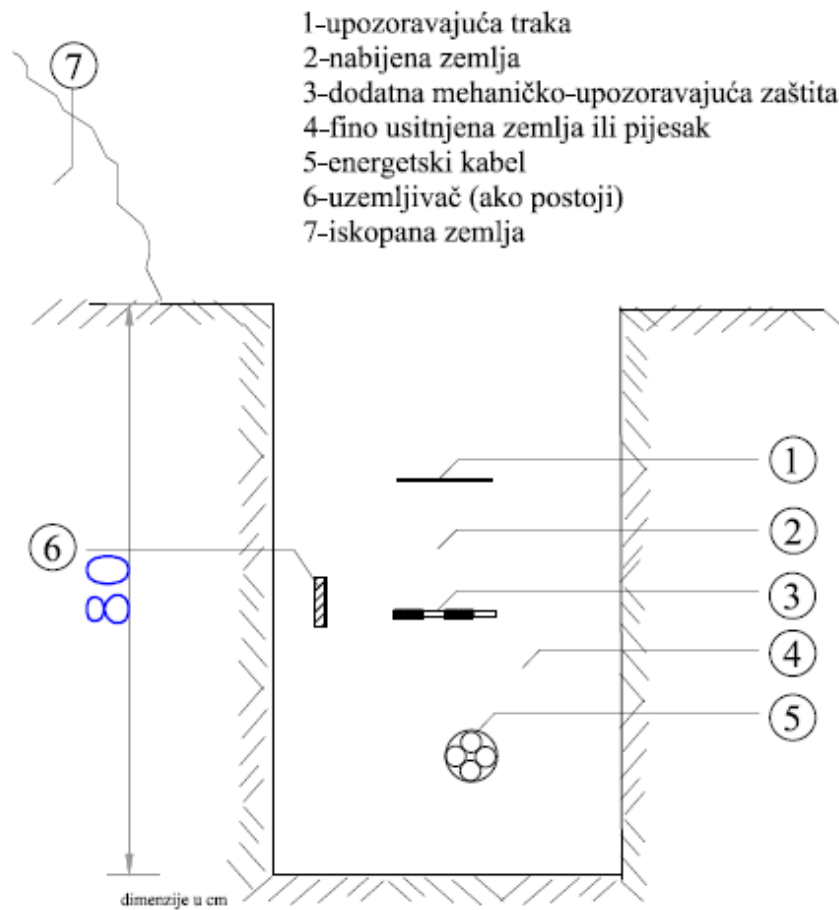
Prilog 11. Fotometrija 22°



Prilog 12. Situacija

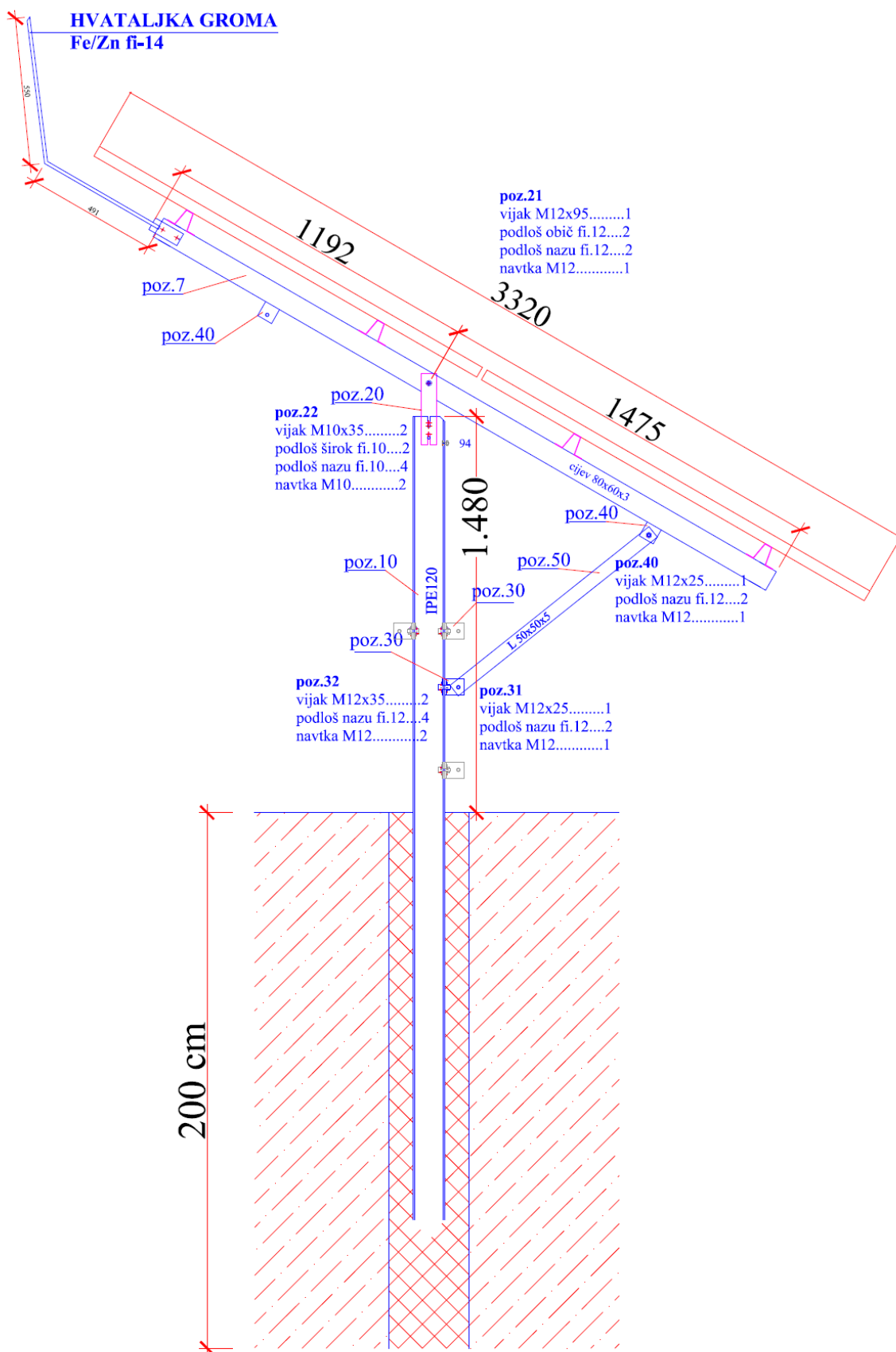


Prilog 13. Trasa kabela



2.1 KRIŽNA STEZALIKA
 GROMOBRANSKE TRAKE

Prilog 14. Detalji uzemljenja



Prilog 15. Konstrukcija

TROŠKOVNIK

REKAPITULACIJA

A	FOTONAPONSKA OPREMA I MATERIJAL	293.774,60
B	Isporuca i ugradnja razvodnog ormara GROp	3.400,00
C	UZEMLJENJE,GROMOBRAN i IZJD.POTENC.	1.978,50
D	NAPAJANJE	5.397,00
E	OGRADA OKOLO PARCELE	10.150,00
F	OSTALO	31.915,00
G	DOMKUMENTACIJA,TAKSE,KAMATE	124.600,00
	ukupno	471.215,10
	PDV 17%	80.106,57
	ukupno sa PDV	KM= 551.321,67

A	FOTONAPONSKA OPREMA I MATERIJAL	j.m.	kol.	j.c.	iznos KM
1	Isporuca i ugradnja čelične pocinčane rotirajuće konstrukcije (22-42) na jednom stubu.U cijenu uključeno: konstrukcija,montaža stubova i podkonstrukcije,centriranje cjelokupne konstrukcije.Ukupno 156 stubova.	kpl	1	41.150,00	41.150,00
2	Isporuca i ugradnja rebrastih armaturnih šipki fi.12 dužine cca 1,5m	kom	330	2,30	759,00
3	Isporuca i ugradnja spojnice SREDNJE FNP-čelična konstrukcija.Komplet sa vijcima.	kom	1044	3,60	3.758,40
4	Isporuca i ugradnja spojnice KRAJNJE FNP-čelična konstrukcija.Komplet sa vijcima.	kpl	372	3,60	1.339,20
5	Isporuca i ugradnja fotonaponskih panela Astronergy CHSM6610P 265W poly.Cijena obuhvata:istovar panela u skladište,utovar i transport od skladišta do gradilišta,montažu na čeličnu konstrukciju.	kom	624	307,00	191.568,00
6	Isporuca i ugradnja invertera 26/25kWp,Um=1000VDC,Us=230/400V,f=50Hz,Im=3x (87)AAC,MPPT=1/1 kanala.SCHNEIDER	kom	6	8.000,00	48.000,00
7	Isporuca i ugradnja solarnih provodnika CRNI i CRVENI 6mm2,1,8kV.U cijenu uključeni konektoru	m	1750	3,00	5.250,00
8	Isporuca i montaža konektora muški/ženski	kom	100	3,50	350,00
9	Isporuca i ugradnja komunikacijske opreme za priključak na internet.	kpl	1	1.600,00	1.600,00
A	ukupno FOTO.NAP. OPREMA I MATERIJAL				293.774,60
B	Isporuca i ugradnja razvodnog ormara GRPp				

1	ORMAR IP44 komplet sa okovima i natpisima, prilagođen za opremu koja se ugrađuje	kom	1		
2	ODVODNIK PRENAPONA 3P PRD40 sa kontaktima stanja N/C B-tip	kom	1		
3	MULTIMETAR kW, V, A, cos, THD	kom	1		
4	AUTOMATSKI PREKIDAC 4P 50A 15kA	kom	6		
5	DIFERENCIJALNI MODUL 63/0, 1A	kom	6		
6	AUTOMATSKI PREKIDAC 3P 6A 15kA	kom	1		
7	TASTER UGR GLJIVASTO 1NO+1NC ELM.	kom	1		
8	STRUJNI TRAFI 250/5A TROPIC SCH.	kom	3		
9	PREKIDAC KOMP 3P 25kA, 250A, Ir=(0,6-1)In	kom	1		
10	NAPONSKI OKIDAČ AC230V	kom	1		
11	OSIGURAČ-RASTAVLJAČ 3P NV1/gG225A	kom	1		
12	REDNA STEZALJKA 25 SIVA	kom	10		
13	KANAL PERFORIRAN 40x80 PVC	m	15		
14	OSTALO, uvodnice, provodnici, stezaljke, označavanj, i zrada nosača za ormar	kpl	1		
B	ukupno GROp		1	3.400,00	3.400,00
C UZEMLJENJE, GROMOBRAN i IZJD.POTENC.					
1	Isporučka i ugradnja hvataljki groma. U cijenu uključiti: hvataljke 200cm, pocinčani nosač sa sidrom i vijcima, spoj sa pocinčanom trakom	kom	46	30,00	1.380,00
2	Isporučka i ugradnja pocinčane spojnice 60x60	kom	10	3,60	36,00
3	Isporučka i ugradnja provodnika 25mm ² sa stopicama za premoštenja	kom	50	5,00	250,00
4	Isporučka i ugradnja pocinčane trake Fe/Zn 25x4	m	65	2,50	162,50
5	Spajanje trake sa stupom i slično	kom	30	5,00	150,00
C	ukupno UZEMLJENJE, GROMOBRAN i IZJD.POTENC.				1.978,50
D NAPAJANJE					
1	Iskop i zatrpavanje kanala presjeka 70x30cm. Kanal služi za polaganje kabela jake i slabe struje.	m	250	3,20	800,00
2	Isporučka i polaganje pocinčane trake Fe/Zn 25x4	m	60	2,20	132,00
3	Isporučka i polaganje pozor trake	m	55	0,20	11,00
4	Isporučka i ugradnja kabela NAYY-0 4x150	m	110	24,00	2.640,00
5	Isporučka i ugradnja kabela NAYY-0 4x25	m	200	4,80	960,00

6	Isporuka i ugradnja kabela NYY-J 5x10	m	4,5	10,00	45,00
7	Isporuka i ugradnja kabela NYY-J 3x2,5	m	170	2,50	425,00
8	Isporuka i ugradnja stopice Al/Cu 25/8	kom	64	6,00	384,00
D	ukupno NAPAJANJE				5.397,00
E OGRADA OKOLO PARCELE					
1	Iskopi za stupove ograde	kom	160		
2	Popravka puta	pauš	1		
3	Isporuka i ugradnja ograde okolo parcele u sastavu:	m	250		
4	Pocinčana mreža za ogradu 2,0x60x60x1500 25m	kom	12		
5	Pocinčana žica d=2,0mm	kg	13		
6	Zatezač žice pocinčani 100mm	kom	50		
7	Cijev pocinčana 5/4"	m	350		
8	Kapija od pocinčanih cijevi i mreže	kpl	1		
E	ukupno OGRADA OKOLO PARCELE	kpl			10.150,00
F OSTALO					
1	Iskoličenje objekta od strane giometra i izrada skice iskoličenje	kpl	1	690,00	690,00
2	Izrada nanosne skele, obilježavanje točaka za stubovo čelične konstrukcije.	kpl	1	600,00	600,00
3	Bušenje rupa dubine (1,1 do 2)m u zemlji za čeličnu konstrukciju. Na strmini dubina 2m.	kom	220	25,00	5.500,00
4	Isporuka i ugradnja betona u obliku valjka dubine (1,1 do 2)m za temelje stubova čelične konstrukcije. Na strmini dubina 2m.	kom	220	41,00	9.020,00
5	Isporuka i ugradnja betona MB25 dodatne temelj (ojačanje temelja stubova). U cijenu uključeno: iskop i izrada oplata, armaturna mreža Q335.	m ³	90	150,00	13.500,00
6	Isporuka i polaganje kabela LiYCY 2x2x0,75 u gijbljive samogasive cijevi fi-16	m	150	3,80	570,00
7	Isporuka i polaganje kabela PPL 5x0,75	m	250	1,70	425,00
8	Isporuka i polaganje kabela UTP cat6	m	350	1,50	525,00
9	Isporuka i ugradnja PHD fi-3/4" cijevi	m	350	1,50	525,00
10	Isporuka i ugradnja gijbljive samogasive cijevi fi-32	m	30	2,00	60,00
11	Isporuka i ugradnja provodnika HO5-VK 16mm ² za izjednačenje potencijala	m	100	2,50	250,00
12	Premoštenje svih metalnih masa sa provodnikom 16mm ² i stopicama	pauš	50	5,00	250,00

F	ukupno OSTALO	kpl			31.915,00
G	DOKUMENTACIJA I TAKSE				
1	Idejni i glavni projekt u 4 primjerka	kpl	1	3.500,0 0	3.500,00
2	Takse:građevinska dozvola,FERK,Ministarstvo	pauš	1	4.500,0 0	4.500,00
3	Pretvorba građevinskog zemljišta	m ²	1000	5,00	5.000,00
4	Troškovi kredita: kamate,takse i slično	pauš	1	70.000, 00	70.000,00
5	Projekt izvedenog stanja u tri primjerka	kpl	1	500,00	500,00
6	Atest instalacije i uzemljenja komplet na DC i AC strani	pauš	1	300,00	300,00
7	Troškovi tehničkog prijema od strane općine	pauš	1	3.000,0 0	3.000,00
8	Izrada programa mjerenja za probni rad	pauš	1	300,00	300,00
9	Izrada eleborata o ispitivanju u probnom radu.(naponi,struje,snaga,cos,THD,propad napona,fliker...sve po zahtjevu elektro privrede)	pauš	1	1.500,0 0	1.500,00
10	Taksa za priključak na distributivnu mrežu	KM/kW	150	240,00	36.000,00
G	ukupno 'DOKUMENTACIJA I TAKSE				124.600,00