

# Analiza problematike troškova priključenja na mrežu elektrana na obnovljive izvore energije

---

**Mrkonjić, Gabrijela**

**Master's thesis / Diplomski rad**

**2017**

*Degree Grantor / Ustanova koja je dodijelila akademski / stručni stupanj:* **Josip Juraj Strossmayer University of Osijek, Faculty of Electrical Engineering, Computer Science and Information Technology Osijek / Sveučilište Josipa Jurja Strossmayera u Osijeku, Fakultet elektrotehnike, računarstva i informacijskih tehnologija Osijek**

*Permanent link / Trajna poveznica:* <https://um.nsk.hr/um:nbn:hr:200:209488>

*Rights / Prava:* [In copyright](#)/[Zaštićeno autorskim pravom.](#)

*Download date / Datum preuzimanja:* **2024-07-11**

*Repository / Repozitorij:*

[Faculty of Electrical Engineering, Computer Science and Information Technology Osijek](#)



**SVEUČILIŠTE JOSIPA JURJA STROSSMAYERA U OSIJEKU  
FAKULTET ELEKTROTEHNIKE, RAČUNARSTVA I  
INFORMACIJSKIH TEHNOLOGIJA OSIJEK**

**Sveučilišni studij**

**ANALIZA PROBLEMATIKE TROŠKOVA  
PRIKLJUČENJA NA MREŽU ELEKTRANA NA  
OBNOVLJIVE IZVORE ENERGIJE**

**Diplomski rad**

**Gabrijela Mrkonjić**

**Osijek, 2017.**

**FERIT**FAKULTET ELEKTROTEHNIKE, RAČUNARSTVA  
I INFORMATIČKIH TEHNOLOGIJA OSIJEK

Obrazac D1: Obrazac za imenovanje Povjerenstva za obranu diplomskog rada

Osijek, 19.09.2017.

Odboru za završne i diplomske ispite

**Imenovanje Povjerenstva za obranu diplomskog rada**

<b>Ime i prezime studenta:</b>	Gabrijela Mrkonjić
<b>Studij, smjer:</b>	Diplomski sveučilišni studij Elektrotehnika, smjer Elektroenergetika
<b>Mat. br. studenta, godina upisa:</b>	D-848, 07.10.2014.
<b>OIB studenta:</b>	97651386197
<b>Mentor:</b>	Doc.dr.sc. Krešimir Fekete
<b>Sumentor:</b>	
<b>Sumentor iz tvrtke:</b>	
<b>Predsjednik Povjerenstva:</b>	Doc.dr.sc. Danijel Topić
<b>Član Povjerenstva:</b>	Doc.dr.sc. Goran Knežević
<b>Naslov diplomskog rada:</b>	Analiza problematike troškova priključenja na mrežu elektrana na obnovljive izvore energije
<b>Znanstvena grana rada:</b>	<b>Elektroenergetika (zn. polje elektrotehnika)</b>
<b>Zadatak diplomskog rada:</b>	U radu je potrebno dati osvrt na zakonsku regulativu koja regulira priključenje elektrana na obnovljive izvore energije (OIE) na distribucijsku i na prijenosnu mrežu. Istaknuti probleme koji se mogu pojaviti u praksi. Teorijski i u računalnom programu simulacijski obraditi dva primjera priključenja elektrana na OIE: jedna elektrana koja se priključuje na prijenosnu mrežu i jedna elektrana koja se priključuje na distribucijsku mrežu.
<b>Prijedlog ocjene pismenog dijela ispita (diplomskog rada):</b>	Vrlo dobar (4)
<b>Kratko obrazloženje ocjene prema Kriterijima za ocjenjivanje završnih i diplomskih radova:</b>	Primjena znanja stečenih na fakultetu: 2 bod/boda Postignuti rezultati u odnosu na složenost zadatka: 2 bod/boda Jasnoća pismenog izražavanja: 3 bod/boda Razina samostalnosti: 2 razina
<b>Datum prijedloga ocjene mentora:</b>	19.09.2017.
Potpis mentora za predaju konačne verzije rada u Studentsku službu pri završetku studija:	Potpis:
	Datum:

**FERIT**FAKULTET ELEKTROTEHNIKE, RAČUNARSTVA  
I INFORMACIJSKIH TEHNOLOGIJA **OSIJEK****IZJAVA O ORIGINALNOSTIRADA**

Osijek, 28.09.2017.

**Ime i prezime studenta:**

Gabrijela Mrkonjić

**Studij:**

Diplomski sveučilišni studij Elektrotehnika, smjer Elektroenergetika

**Mat. br. studenta, godina upisa:**

D-848, 07.10.2014.

**Ephorus podudaranje [%]:**

11%

Ovom izjavom izjavljujem da je rad pod nazivom: **Analiza problematike troškova priključenja na mrežu elektrana na obnovljive izvore energije**

izrađen pod vodstvom mentora Doc.dr.sc. Krešimir Fekete

i sumentora

moj vlastiti rad i prema mom najboljem znanju ne sadrži prethodno objavljene ili neobjavljene pisane materijale drugih osoba, osim onih koji su izričito priznati navođenjem literature i drugih izvora informacija. Izjavljujem da je intelektualni sadržaj navedenog rada proizvod mog vlastitog rada, osim u onom dijelu za koji mi je bila potrebna pomoć mentora, sumentora i drugih osoba, a što je izričito navedeno u radu.

Potpis studenta:

## SADRŽAJ

1. UVOD .....	1
2. PRISTUPI PRIKLJUČKU I NAKNADI ZA PRIKLJUČAK .....	2
2.1. Osnovni modeli pristupa naknadi za priključak .....	2
2.2. Model plitkog pristupa.....	3
2.3. Model dubokog pristupa.....	4
2.4. Mješoviti ili hibridni model .....	4
2.5. Dodatno o izboru pristupa naknadi za priključak .....	6
3. PRIKLJUČENJE NA DISTRIBUCIJSKU MREŽU .....	7
3.1. Kategorije proizvodnih jedinica .....	7
3.2. Osnovni koraci priključenja elektrana na distribucijsku mrežu .....	8
3.3. Tehnički uvjeti na mjestu priključenja .....	10
3.4. Priključak elektrana na distribucijsku mrežu.....	11
3.4.1. Paralelni pogon s mrežom .....	14
3.5. Tehnička dokumentacija.....	16
4. PRIKLJUČENJE NA PRIJENOSNU MREŽU .....	18
4.1. Tehnički uvjeti na mjestu priključenja .....	18
4.2. Posebni uvjeti za priključenje proizvodne jedinice .....	19
4.2.1. Uređaji za sinkronizaciju.....	20
4.2.2. Električna zaštita proizvodne jedinice.....	20
4.2.3. Prilagodba sustavu daljinskog vođenja .....	21
4.2.4. Isporuka djelatne snage .....	21
4.2.5. Održavanje napona i kompenzacija jalove snage.....	22
4.2.6. Ponašanje proizvodne jedinice pri poremećajima u mreži.....	23
4.3. Dodatni uvjeti za priključak proizvodne jedinice.....	24
4.4. Tehnička dokumentacija.....	25

5. PROBLEMATIKA PRIKLJUČENJA VJETROELEKTRANA NA PRIJENOSNU MREŽU .....	28
5.1. Problemi priključka vjetroelektrana .....	28
5.2. Primjer priključka vjetroelektrana .....	29
6. SIMULACIJA .....	34
6.1. Općenito o simulaciji .....	34
6.2. Analiza priključka vjetroelektrana .....	36
7. ZAKLJUČAK .....	56
LITERATURA .....	57
SAŽETAK .....	58
ŽIVOTOPIS .....	59

## 1. UVOD

Ovaj rad se bavi problematikom troškova priključenja na mrežu elektrana na obnovljive izvore energije. Rad se sastoji od teorijskog i praktičnog dijela. Teorijski dio opisan je u drugom, trećem, četvrtom i petom poglavlju. Drugo poglavlje opisuje tri osnovna modela pristupa naknadi za priključak, te njihove prednosti i nedostatke. U trećem poglavlju objašnjena je zakonska regulativa i priključenje proizvodnih jedinica na distribucijsku mrežu. Četvrto poglavlje pojašnjava priključenje proizvodnih jedinica na prijenosnu mrežu gdje su opisani tehnički uvjeti, te posebni i dodatni uvjeti za priključak. U petom poglavlju opisan je primjer priključka pet vjetroelektrana na prijenosnu mrežu gdje su prikazani troškovi investitora u slučaju dubokog i mješovitog priključka.

Praktični dio rada opisan je u šestom poglavlju gdje je izvršena analiza priključka vjetroelektrana na sustav sa 14 sabirnica. U tom poglavlju dani su rezultati izvršenih simulacija, nastali problemi prilikom priključenja i njihova rješenja, te eventualni dodatni troškovi investitora.

## **2. PRISTUPI PRIKLJUČKU I NAKNADI ZA PRIKLJUČAK**

### **2.1. Osnovni modeli pristupa naknadi za priključak**

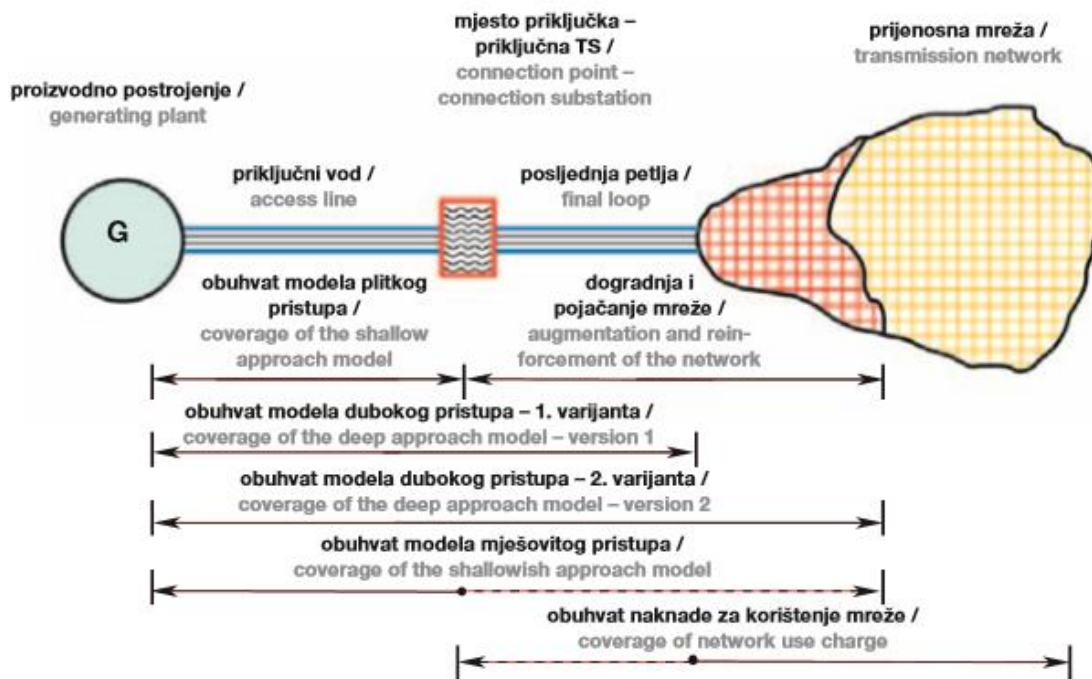
Naknada za priključenje je novčani iznos koji proizvođač plaća operatoru prijenosnog ili distribucijskog sustava vezano uz priključenje na mrežu ili uz povećanje priključne snage [1].

Uzevši u obzir troškove i elemente izgradnje priključka, pojačanja i dogradnje dijelova mreže, instalacija i opreme po dubini mreže, bez obzira koristi li ih jedan ili više korisnika mreže, razlikuju se tri osnovna modela pristupa naknadi za priključak [2]:

- model plitkog pristupa
- model dubokog pristupa
- mješoviti ili hibridni model

Model plitkog pristupa naknadi za priključak poticajan je za proizvođača električne energije u momentu priključenja iz razloga što rezultira niskim iznosima naknada za njegovo priključenje na mrežu. Model dubokog pristupa manje je poticajan za proizvođača električne energije iz razloga što rezultira visokim iznosima naknade za priključak. Razlika između plitkog i dubokog pristupa je u obuhvatu troškova tzv. posljednje petlje i ostalih troškova prijenosne i distribucijske mreže, prikazano na slici 2.1. Najočitija razlika između plitkog i dubokog pristupa je ta da se plitki pristup u načelu odnosi na imovinu i toškove imovine koju koristi samo jedan proizvođač, dok se duboki pristup uz navedeno odnosi i na imovinu kao i troškove imovine koja je zajednička svim korisnicima ili više korisnika mreže.





Sl. 2.1. Opća shema elemenata priključka i obuhvata modela pristupa naknadi za priključak [2]

Investicije dogradnje i pojačanja po dubini mreže uglavnom se odnose samo na stvaranje uvjeta za novi priključak ili povećanje postojećeg priključnog kapaciteta. Obuhvat te treće komponente načelno se proteže na prvu višu naponsku razinu, ali uglavnom ne i preko toga. Ta treća komponenta može izazvati puno dvojbi i najsloženija je za utvrditi. Složena je i po tome što zahtijeva izrazito jasno razgraničenje naknada za priključak i naknada za korištenje mreža. Kako se kod modela plitkog pristupa ta treća komponenta ne uključuje u troškove priključka, može se utvrditi da se ista prenosi na sve korisnike mreže kroz naknade za korištenje mreže [2].

## 2.2. Model plitkog pristupa

Naknada za priključak kod plitkog pristupa sadrži troškove izgradnje priključka, te može sadržavati dio troškova takozvane posljednje petlje u mreži, osobito mrežni prekidač, bez obzira da li tu posljednju petlju koristi samo jedan ili više proizvođača. Uglavnom, obuhvat troškova priključka na mrežu koje plaća proizvođač doseže do odgovarajuće najbliže točke u mreži na kojoj se može osigurati odgovarajući traženi priključni kapacitet. Obuhvat plitkog pristupa ne sadrži dijelove mreže viših naponskih razina.

Model plitkog pristupa je najjednostavniji za realizirati u proceduralnom i matematičkom, odnosno metodološkom smislu. Operatoru sustava i regulatornom tijelu taj pristup predstavlja dodatne složene zahtjeve u smislu tretmana troškova dogradnje i pojačanja po dubini mreže. Istaknuti problemi vezano uz plitki pristup opravdavaju pristupe u kojima će se ugraditi u

naknade za priključak i odgovarajući investicijski i lokacijski signali kroz ulazne i izlazne naknade ili naknade za korištenje mreže. Ne može se očekivati da se realni troškovi u svakoj situaciji prenose u naknade za korištenje mreže tj. da se isti zanemaruju. Prethodno navedeno otežava primjenu modela plitkog pristupa što je i njegov veliki nedostatak. Taj se nedostatak često pokušava ispraviti na različite načine, ali niti jedan od njih do sada nije bio dovoljno efikasan.

### **2.3. Model dubokog pristupa**

Naknada za priključak kod dubokog pristupa osim priključnog voda do odgovarajuće točke u mreži obuhvaća i udaljene dijelove mreže, odnosno dijelove viših naponskih razina. U naknadu za priključak ulaze troškovi izgradnje priključka, troškovi izgradnje posljednje petlje kao i troškovi dogradnje i pojačanja vodova, instalacija i opreme po dubini mreže.

Kod politike dubokog pristupa svi troškovi u svezi s priključkom se plaćaju jednokratno u punom iznosu, čime se ukupni troškovi projekta povećavaju za ukupni iznos investicija u priključak. Ponekad, u slučaju proizvodnog objekta, te dodatne investicije mogu utjecati na financijsku održivost projekta ili opravdanost istog. Što je veći dio troškova pokriven kroz investicije za priključak manji su rizici za operatora prijenosnog i distribucijskog sustava, te su svim korisnicima manje nakande za korištenje mreže.

Najveći problem kod primjene dubokog pristupa naknadi za priključak je složenost analitike i postupka utvrđivanja troškova dogradnje i pojačanja po dubini mreže. Također su otežane ponovljivost i dosljednost provođenja tih postupaka kod slučaja više proizvođača koji se priključuju na različitim mjestima u mreži [2].

### **2.4. Mješoviti ili hibridni model**

Mješoviti ili hibridni model je kombinacija plitkog i dubokog pristupa koja zadržava njihove prednosti odnosno poticajnost i jednostavnost plitkog pristupa, te efikasnost i obuhvatnost dubokog pristupa. Mješoviti ili hibridni pristup obuhvaća sljedeće komponente: sam priključni vod sa pripadajućim instalacijama i opremom, tzv. posljednju petlju mreže na istoj ili prvoj višoj naponskoj razini, te dodatne instalacije i opremu kojima se mreža dograđuje i pojačava po dubini, uglavnom uključujući samo prvu višu naponsku razinu. Proizvođaču se troškovi te dvije posljednje komponente pridjeljuju u reduciranom obliku, tj. dijele se između više proizvođača koji se priključuju, a koji se u konačnici mogu uključiti u naknade za korištenje mreže. Složenost

analitike i postupka utvrđivanja troškova dogradnje i pojačanja po dubini mreže predstavlja veliku poteškoću u primjeni mješovitog pristupa.

Utvrđivanje razine troškova posljednje petlje, tj. dogradnje i pojačanja mreže za novi ili povećani priključni kapacitet na velikom broju točaka u mreži gdje se priključak može zatražiti je najveći problem u svezi s priključkom, a to se posebno odnosi na primjenu mješovitog pristupa naknadi za priključak. Definiranje utemeljenih, razvidnih i pravednih kriterija za pridjeljivanje tih troškova predstavlja još veći problem. Po unaprijed poznatim kriterijima troškovi i kapacitet posljednje petlje mogu se poprilično jednostavno podijeliti i pridijeliti jednom ili većem broju proizvođača koji traže priključak. Dodatni troškovi dogradnje i pojačanja mreže općenito traže složene analize cijele mreže i prilika u mreži neovisno o tome da li se korisnici dijele po njihovom stvarnom doprinosu odgovarajućih troškova ili prema unaprijed utvrđenom omjeru, što vrijedi i u slučajevima kada obuhvat po dubini mreže ne ide dalje od prve više naponske razine. Svrha i smisao te komponente naknade za priključak je upućivanje odgovarajuće poruke i signala proizvođaču koja bi njegov odabir priključnog kapaciteta učinila racionalnim.

U smislu rješenja ranije navedenih problema moguće su tri varijante mješovitog pristupa. Prva je utvrđivanje odgovarajućeg troška vezanog za lokaciju u odnosu na mrežu, koji uključuje i troškove dogradnje i pojačanja mreže, te se isti u većem ili manjem iznosu pridijeli naknadi za priključak koja se plaća jednokratno. Druga je uvođenje zasebne ulazne i izlazne naknade u svezi s lokacijom u odnosu na mrežu i dodatnim troškovima dogradnje i pojačanja mreže. Te naknade predstavljaju izmijenjeni način plaćanja dijela troškova dogradnje i pojačanja mreže kao i troškova posljednje petlje. Ulazna naknada se plaća jednokratno ili kao godišnji trošak kapaciteta, te može biti pozitivna ili negativna za proizvodni objekt dok sve ostale troškove mreže pokrivaju izlazne naknade.

Treća varijanta mješovitog pristupa koja je najpravednija, ali i najsloženija sastoji se od uvođenja posebnih kriterija vrednovanja, tj. metodološki potpuno neovisne obrade troškova i kapaciteta posljednje petlje kao i dijela mreže koji se pojačava i dograđuje. Kapacitet samog priključka je ključni kriterij po kojem se odgovarajući troškovi uključuju u naknade za priključak. Međutim ostaje problem metodologije i matematičkog modela kako se taj pristup može realizirati u složenim realnim mrežama. Kod dodatnog priključnog kapaciteta treba se platiti adekvatni dio socijaliziranih troškova priključka koji je jednak trošku tog dodatnog kapaciteta u odnosu na ukupni kapacitet mreže.

Također je potrebno riješiti problem realnog određivanja vrijednosti mogućeg doprinosa proizvođača električne energije u odnosu na elektroenergetsku mrežu. Dodatni proizvedeni kapacitet može na nekom mjestu u mreži znatno smanjiti tokove energije iz udaljenih dijelova i s

viših naponskih razina mreže na odnosnu lokaciju, čime se povećavaju raspoloživi kapaciteti za nove priključke na tom istom mjestu te se smanjuju gubici energije u mreži.

## 2.5. Dodatno o izboru pristupa naknadi za priključak

Odabir temeljnog pristupa naknadi za priključak ovisi o nizu čimbenika koji su ranije navedeni i pojašnjeni. Tablica 2.1. prikazuje strukturu, značajke i posljedice pristupa naknadi za priključak, i to posebno za proizvodni objekt i operatora mreže.

Tablica 2.1. *Struktura, značajke i posljedice pristupa naknadi za priključak* [2]

	PLITKI PRISTUP	DUBOKI PRISTUP	MJEŠOVITI PRISTUP
PROIZVODNI OBJEKT	Niski troškovi i poticajno okruženje	Visoki iznos plaćanja unaprijed koji negativno utječe na ukupan projekt	Niski troškovi priključka i godišnja naknada za kapacitet
OPERATOR MREŽE	Visoki rizik u pogledu odluka o izgradnji i visoki rizik pokrića ulaganja u budućnost	Niski rizik u pogledu odluka o izgradnji i niski troškovi ulaganja	Srednja razina rizika ulaganja i povrat dijela ulaganja kroz razne naknade
ZNAČAJKE	Jednostavan za primjenu Socijalizacija troškova posljednje petlje i dogradnje pojačanja mreže Mreža kao javno dobro i zajednička korist Poticajan za projekte korištenja obnovljivih izvora energije	Troškovno utemeljen i poticajan za efikasno korištenje mreže Lokacijski signali U skladu s principima konkurencije i tržišta Pravedno opterećuje sve sudionike tržišta Potencijalno ograničavajući za projekte korištenja obnovljivih izvora energije	Ovisno o pristupu, relativno jednostavan za primjenu, ali traži dobru razradu svih dodatnih troškova Socijalizacija dijela troškova posljednje petlje i troškova dogradnje i pojačanja mreže Lokacijski signali u pogledu priključka
PROBLEMI	Nije u skladu s idejom slobodne konkurencije Nema lokacijskih signala i nije utemeljen na realnim troškovima Povećanje naknade za korištenje mreža Izaziva probleme u pogledu efikasnosti ulaganja u mrežu i pokrića troškova Povećanje regulirane imovinske osnovice	Težak za primjenu Veliki teret za proizvođača koji se prvi priključuje Koristi za sve korisnike mreže Prepreka za ulazak na tržište malih proizvodnih objekata i/ili obnovljivih izvora energije	Manje troškovno utemeljen nego duboki pristup Problem utvrđivanja i vrednovanja dodatnih troškova i naknada Problemi razvidnosti i ponovljivosti proračuna Povećani troškovi analiza mreže

### **3. PRIKLJUČENJE NA DISTRIBUCIJSKU MREŽU**

#### **3.1. Kategorije proizvodnih jedinica**

Proizvodne jedinice koje se priključuju na distribucijsku mrežu razvrstane su na sljedeće kategorije [3]:

- Prema nazivnom naponu priključka:
  - priključenje na mrežu niskog napona
  - priključenje na mrežu srednjeg napona
- Prema nazivnoj snazi elektrane:
  - elektrane snage veće od 5 MW
  - elektrane snage manje ili jednake 5 MW
  - mikroelektrane
- Prema obliku primarnog izvora energije:
  - hidroelektrane
  - sunčane elektrane
  - elektrane na biomasu
  - elektrane na komunalni otpad
  - vjetroelektrane
  - ostale elektrane i elektrane-toplane

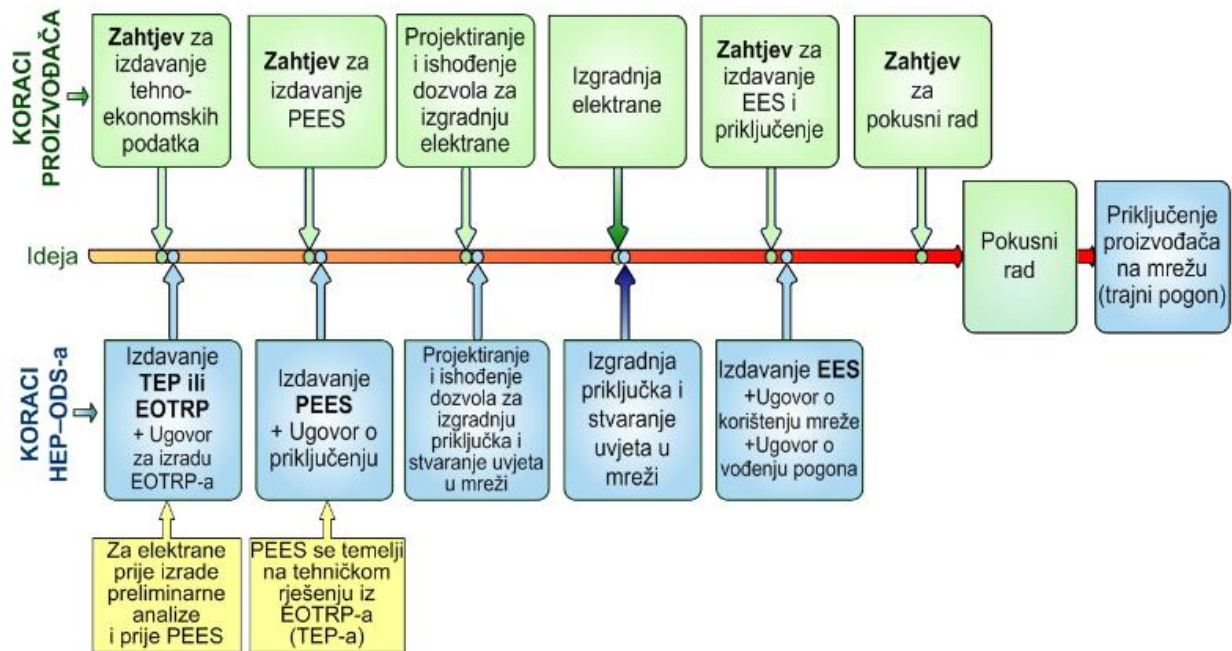
Na niskonaponsku mrežu priključuje se elektrana ukupne snage do uključujući 500 kW. Priključak može biti ostvaren na niskonaponski vod ili na niskonaponske sabirnice transformatorske stanice 10(20)/0,4 kV. Na niskonaponski vod mogu se priključiti elektrane ukupne snage do uključujući 100 kW [3].

Na sredjonaponsku mrežu (10, 20, 30 i 35 kV) priključuju se elektrane ukupne snage veće od 500 kW do uključujući 10 MW, ali se mogu priključiti i elektrane manjih snaga [3].

Granična snaga elektrane utvrđuje se ovisno o [3]:

- instaliranoj snazi transformatora koji napaja pripadnu mrežu
- struji kratkog spoja u tom dijelu mreže
- parametrima voda na koji se priključuje elektrana
- izgrađenosti mreže i očekivanom razvoju mreže
- ostalim tehničkim i pogonskim uvjetima u mreži

### 3.2. Osnovni koraci priključenja elektrana na distribucijsku mrežu



Sl. 3.1. Načelni prikaz osnovnih koraka u postupku priključenja elektrane na mrežu HEP ODS-a [7]

Kako bi se proizvođač ili kupac s vlastitom proizvodnjom priključio na distribucijsku mrežu potrebno je da isti podnese Zahtjev za izdavanje prethodne elektroenergetske suglasnosti na temelju kojega HEP ODS izdaje prethodnu elektroenergetsku suglasnost (PEES) i Ugovor o priključenju. PEES je neophodan dokument u kojem su definirani tehnički, ekonomski i ostali uvjeti koje proizvođač mora zadovoljiti prilikom priključenja na mrežu. U Ugovoru o priključenju sadržani su iznos naknade za priključenje na mrežu te dinamika plaćanja naknade kao i izgradnje priključka [6].

Ugovor o priključenju se zaključuje temeljem izdane PEES, a uređuje [5]:

- uvjete priključenja na prijenosnu ili distribucijsku mrežu
- pojedinosti izgradnje priključka
- iznos naknade za priključenje i za povećanje priključne snage

Kod priključenja postrojenja i instalacija proizvođača na srednjonaponsku mrežu, a prije izdavanje PEES, potrebno je izraditi Elaborat optimalnog tehničkog rješenja priključenja na mrežu (EOTRP). Za izradu EOTRP-a nadležan je operator distribucijskog sustava. Trošak izrade EOTRP-a plaća proizvođač, a kod slučaja priključenja građevine proizvođača na mrežu taj trošak priznaje se u naknadi za priključenje. EOTRP je složena analiza mreže, koja uvažava postojeće i

planirano stanje mreže, kao i postojeće i planirane elektrane u mreži te analizira mrežu u svim ekstremnim stanjima relativnog odnosa proizvodnje i potrošnje. EOTRP rezultira optimalnim tehničkim rješenjima priključenja i preliminarnim procjenama pripadajućih troškova [6].

Po ishodu prethodnoj elektroenergetskoj suglasnosti i Ugovora o priključenju potrebno je podnijeti Zahtjev za izdavanje elektroenergetske suglasnosti i sklopiti Ugovor o korištenju mreže na temelju kojeg će HEP ODS izdati Elektroenergetsku suglasnost (EES) i s investitorom sklopiti Ugovor o korištenju mreže. Proizvođač i operator prijenosnog ili distribucijskog sustava zaključuju Ugovor o korištenju mreže na neodređeno vrijeme u kojem se sve izmjene i dopune Ugovora zaključuju u pisanoj formi i bez ikakve naknade. Po uplati cjelokupnog iznosa obveza te po izvršenju svih obveza iz Ugovora o priključenju, izdanoj elektroenergetskoj suglasnosti te zaključenim Ugovorom o korištenju mreže, operator prijenosnog ili distribucijskog sustava dužan je u skladu s rokom iz Ugovora o priključenju staviti priključak u funkciju. Za početak korištenja mreže potrebno je imati sklopljen ugovor o opskrbi s jednim opskrbljivačem na tržištu, ugovor o otkupu s jednim otkupljivačem na tržištu i Ugovor o korištenju mreže s HEP ODS-om. Temeljem Zahtjeva za početak korištenja mreže obavlja se stavljanje instalacije investitora/ vlasnika građevine pod napon. Prvim priključenjem postrojenja instalacije proizvođača počinje pokusni rad.

Tijekom pokusnog rada provode se [6]:

- ispitivanje ulaska u paralelni pogon s distribucijskom mrežom
- ispitivanje izlaska iz paralelnog pogona i prijelaza u izolirani pogon (ako je predviđen)
- ispitivanje zaštite od otočnog rada
- ispitivanje selektivnog djelovanja zaštite pri odstupanju od uvjeta primjerenog paralelnog pogona
- ispitivanje rada elektrane pri graničnim pogonskim uvjetima
- ispitivanje tokova djelatne i jalove snage i energije (proizvodnja i razmjena elektrana-distribucijska mreža)
- provjera ugovorenih nazivnih vrijednosti na pragu elektrane, osobito radne i jalove snage
- ispitivanje pogona elektrane s obzirom na udovoljavanje uvjetima ograničenog povratnog djelovanja
- ispitivanje utjecaja kompenzacijskih postrojenja elektrane i tvornice (ako postoje) i mreže na paralelni pogon i ograničeno povratno djelovanje
- ispitivanje sustava pogonskih i obračunskih mjerenja, nadzora stanja, signalizacije, lokalnog i daljinskog upravljanja i regulacije
- provjera kvalitete električne energije

- ostala ispitivanja predviđena od isporučitelja opreme i/ili programskog ispitivanja

Po izvršenoj provedbi ispitivanja tijekom pokusnog rada, voditelj ispitivanja je dužan sačiniti izvješće o ispitivanjima u kojem su navedeni uočeni nedostaci i obveze njihovog otklanjanja. Na temelju dostavljenog izvješća o ispitivanjima HEP ODS izdaje Dozvolu za trajni pogon.

### **3.3. Tehnički uvjeti na mjestu priključenja**

Nedopušteno povratno djelovanje na mrežu i ostale korisnike mreže sprječava se propisanim tehničkim uvjetima [3].

Pravna ili fizička osoba koja zahtijeva priključenje na distribucijsku mrežu na mjestu priključenja mora ispuniti sljedeće minimalne tehničke uvjete koji se odnose na [3]:

- Odstupanje frekvencije
- Odstupanje napona
- Valni oblik napona
- Nesimetriju napona
- Pogonsko i zaštitno uzemljenje
- Razinu kratkog spoja
- Razinu izolacije
- Zaštitu od kvarova i smetnji
- Faktor snage

U hrvatskom elektroenergetskom sustavu nazivna vrijednost frekvencije iznosi 50 Hz. U normalnim pogonskim uvjetima frekvencija se održava u granicama od 49,95 Hz do 50,05 Hz [3]. U privremenom stacionarnom stanju maksimalno odstupanje frekvencije od zadane vrijednosti ne smije premašiti  $\pm 180$  mHz [3]. Trenutno odstupanje frekvencije od nazivne vrijednosti ne smije premašiti  $\pm 800$  mHz [3]. Odstupanja frekvencije od zadane vrijednosti za više od  $\pm 20$  mHz ispravljaju se djelovanjem primarne regulacije [3]. Ukoliko je frekvencija niža od 49,20 Hz kao mjera za održavanje frekvencije aktivira se podfrekvencijsko rasterećenje.

Nazivni naponi u distribucijskoj mreži hrvatskog elektroenergetskog sustava su 0,4 kV, 10 kV, 20 kV, 30 kV i 35 kV. U normalnom pogonu propisane granice odstupanja od nazivnog napona su  $\pm 10\%$ .

Vrijednost faktora ukupnoga harmonijskog izobličenja (THD) napona uzrokovanog priključenjem proizvođača na mjestu predaje može iznositi najviše [3]:

- Na razini napona 0,4 kV: 2,5%



- Na razini napona 10 i 20 kV: 2,0%

Navedene vrijednosti odnose se za razdoblje od tjedan dana i to na 95% 10- minutnih prosjeka efektivnih vrijednosti napona. Vrijednosti indeksa jačine flikera uzrokovanih priključenjem proizvođača na mjestu predaje mogu iznositi najviše [3]:

- Za kratkotrajne flikere: 0,7
- Za dugotrajne flikere: 0,5

Nesimetrija napona na mjestu predaje uzrokovana priključenjem proizvođača ne smije prelaziti 1,3% nazivnog napona prilikom čega se ta vrijednost odnosi na 95% 10-minutnih prosjeka efektivnih vrijednosti napona tijekom razdoblja od tjedan dana.

Korisnik je dužan sukladno važećim tehničkim propisima i normama uzemljiti svoje postrojenje i instalacije. Isto tako korisnik mora uvažiti uvjete proizašle iz načina uzemljenja neutralne točke distribucijske mreže na koju se priključuje [3]. Operator distribucijskog sustava dužan je korisniku ustupiti podatke vezano uz način uzemljenja neutralne točke distribucijske mreže na koju se isti priključuje kao i očekivano stanje u budućnosti [3].

Oprema korisnikovog postrojenja i instalacija treba biti dimenzionirana da izdrži sve utjecaje struja kratkog spoja za sadašnje kao i očekivano stanje u budućnosti. Operator distribucijskog sustava dužan je korisniku ustupiti podatke o očekivanim strujama kratkog spoja koje treba uvažiti prilikom dimenzioniranja korisnikova postrojenja i instalacija. Maksimalne struje (tropolnih) kratkih spojeva u pogonu ne smiju biti veće od iznosa koji je operator distribucijskog sustava dostavio korisniku.

Korisnikova izolacija opreme u postrojenjima i instalacijama mora biti dimenzionirana sukladno naponskoj razini na koju se priključuje [3]. Operator distribucijskog sustava dužan je korisniku ustupiti podatke o naponskoj razini i koordinaciji izolacije [3]. Ako u Ugovoru o priključenju nije drukčije ugovoreno izolacijska razina opreme koja se ugrađuje u mrežu nazivnog napona 10 kV mora zadovoljiti izolacijsku razinu mreže nazivnog napona 20 kV [3].

Korisnik mora uskladiti svoju zaštitu od kvarova s odgovarajućom zaštitom distribucijske mreže, tako da kvarovi njegovog postrojenja ili instalacija ne uzrokuju poremećaje u distribucijskoj mreži ili kod drugih korisnika mreže.

### **3.4. Priključak elektrana na distribucijsku mrežu**

Priključenje elektrane na distribucijsku mrežu odvija se na najpogodnijem mjestu sa stajališta naponskih prilika i gubitaka u mreži. Na slici 3.2. prikazana je koncepcija priključka elektrane na distribucijsku mrežu. Kako bi se smanjili gubici električne energije koju distribucija preuzima od

proizvođača priključak na mrežu se mora izvesti što bliže transformatorskoj stanici. Brojilo se mora nalaziti ili u transformatorskoj stanici koja je vlasništvo HEP ODS-a ili u neposrednoj blizini navedene stanice. Jedino kod elektrana snage do 100 kW koje se priključuju na niskonaponski vod brojilo se ugrađuje na pragu elektrane.

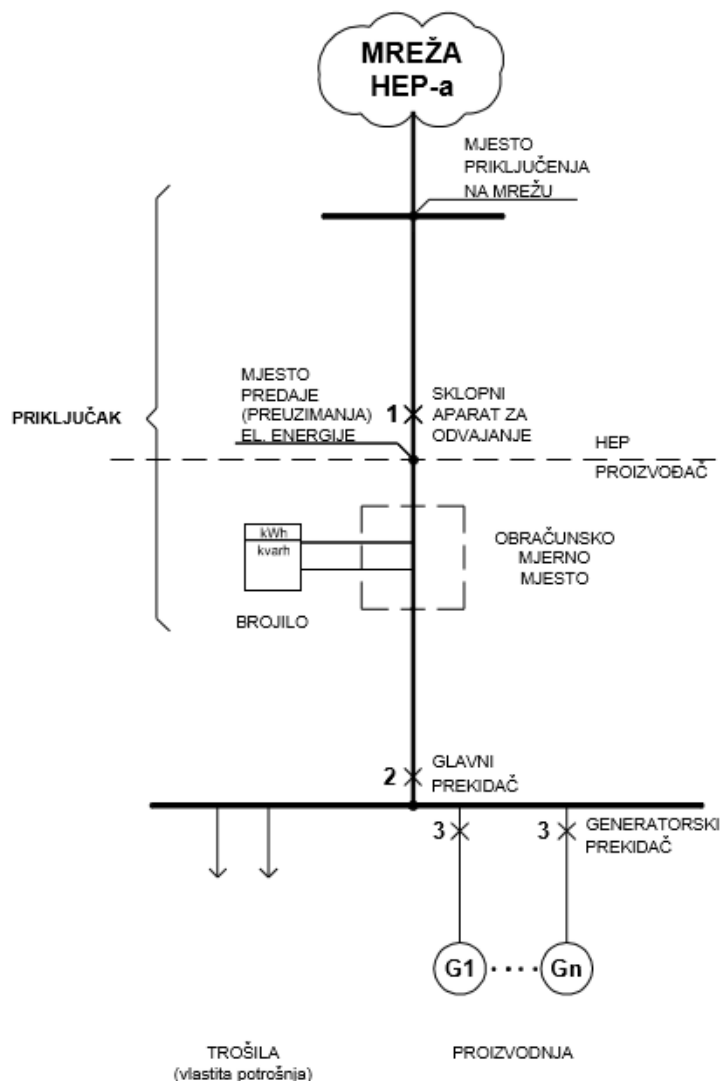
Sklopni aparat za odvajanje smješten je na mjestu priključka, odnosno mjestu razgraničenja vlasništva između HEP ODS-a i proizvođača. Sklopni aparat je izvršni element na kojem djeluju zaštite koje jamče paralelni pogon postrojenja elektrane s distribucijskom mrežom bez nepoželjnih pojava i događaja. Ovim sklopnim aparatom upravlja isključivo HEP ODS. Sklopni aparat za odvajanje u vlasništvu je HEP ODS-a, a sve nakon njega u vlasništvu je elektrane [4]. Mjesto predaje električne energije u mrežu nalazi se prije obračunskog mjernog mjesta, tj. na mjestu ugradnje sklopnog aparata za odvajanje. Obračunsko mjerno mjesto se također nalazi u vlasništvu elektrane, a sastoji se od brojila i pripadajućih strujnih i naponskih transformatora (ukoliko su potrebni). Obračunsko mjerno mjesto je detaljnije opisano u tablici 3.1.

Tablica 3.1. *Karakteristike opreme obračunskog mjernog mjesta* [4]

NAPONSKA RAZINA	0,4 kV		10, 20, 30, 35, 110 kV	
VRŠNA SNAGA	$P_v \leq 30 \text{ kW}$	$P_v > 30 \text{ kW}$	$P_v \leq 5 \text{ MW}$	$P_v > 5 \text{ MW}$
KARAKTERISTIKE BROJILA	Dvosmjerno	Dvosmjerno	Dvosmjerno	Dvosmjerno
	Intervalno	Intervalno	Intervalno	Intervalno
	Izravno mjerenje	Poluizravno mjerenje	Neizravno mjerenje	Neizravno mjerenje
	Mjerenje vršne snage	Mjerenje vršne snage	Mjerenje vršne snage	Mjerenje vršne snage
	Daljinsko očitanje	Daljinsko očitanje	Daljinsko očitanje	Daljinsko očitanje
	Razred točnosti za djelatnu snagu: 1	Razred točnosti za djelatnu snagu: 1	Razred točnosti za djelatnu snagu: 1	Razred točnosti za djelatnu snagu: 0,5S
	Razred točnosti za jalovu snagu: 2 (4 kvadranta)	Razred točnosti za jalovu snagu: 2 (4 kvadranta)	Razred točnosti za jalovu snagu: 2 (4 kvadranta)	Razred točnosti za jalovu snagu: 2 (4 kvadranta)
	Jednofazno ili trofazno, ovisno	Pohranjivanje krivulje	Pohranjivanje krivulje	Pohranjivanje krivulje

	o vrsti priključka	opterećenja	opterećenja	opterećenja
KARAKTERISTIKE STRUJNIH MJERNIH TRANSFORMATORA	-	Razred točnosti: 0,5	Razred točnosti: 0,5	Razred točnosti: 0,5
		Faktor sigurnosti: 5	Faktor sigurnosti: 5	Faktor sigurnosti: 5
KARAKTERISTIKE NAPONSKIH MJERNIH TRANSFORMATORA	-	-	Razred točnosti: 0,5	Razred točnosti: 0,5

Glavni prekidač je mjesto sinkronizacije postrojenja elektrane na distribucijsku mrežu, te je po karakteristikama jednak generatorskom prekidaču. Glavni prekidač postrojenja omogućava odvajanje elektrane od distribucijske mreže u cilju rada elektrane u otočnom pogonu zbog čega HEP ODS zahtjeva njegovu ugradnju u slučaju da je elektrana sposobna raditi u otočnom pogonu. U slučaju da ne postoji glavni prekidač mjesto sinkronizacije generatora je generatorski prekidač.



Sl. 3.2. Shematski prikaz koncepcije priključka elektrane na distribucijsku mrežu [4]

### 3.4.1. Paralelni pogon s mrežom

Elektrana treba biti opremljena za paralelni pogon s distribucijskom mrežom u uvjetima svih redovnih i izvanrednih pogonskih okolnosti bez nedopuštenoga povratnog djelovanja na distribucijsku mrežu i ostale korisnike mreže [8]. Međusobno usklađene zaštite elektrane i distribucijske mreže osiguravaju uvjete paralelnog pogona. Kod odstupanja od propisanih uvjeta za paralelni pogon zadaća zaštite je odvojiti elektranu iz paralelnog pogona. Proradne vrijednosti zaštite trebaju biti podešene na način da nakon odvajanja elektrana i distribucijska mreža ostanu u stabilnom pogonu (ukoliko je elektrana predviđena za otočni pogon) [8]. Podešenja proradnih

vrijednosti zaštite trebaju biti u suglasnosti s HEP-om koji plombira uređaje zaštite koji jamče paralelni pogon elektrane s distribucijskom mrežom bez nepoželjnih događaja i pojava.

Zaštite koje djeluju na prorađu generatorskog prekidača: uz standardne zaštite obavezno je ugraditi podnaponsku ( $U<$ ) i nadnaponsku ( $U>$ ), podfrekventnu ( $f<$ ) i nadfrekventnu ( $f>$ ). Kod sunčanih elektrana mora biti ugrađen i sustav zaštite od injektiranja istosmjerne struje u mrežu (1 A; 0,2 s) [4].

Za uključivanje elektrane sa sinkronim generatorima u paralelni pogon s distribucijskom mrežom neophodna je uporaba uređaja za sinkronizaciju uz sljedeće uvjete [8]:

- razlika napona manja od  $\pm 10\%$  nazivnog napona
- razlika frekvencije manja od  $\pm 0,5$  Hz (za vjetroelektrane:  $\pm 0,1$  Hz)
- razlika faznog kuta manja od  $\pm 10$  stupnjeva

Prije uključjenja na distribucijsku mrežu uvjet za elektrane s asinkronim generatorima je pogonskim strojem postići brzinu vrtnje u granicama  $\pm 5\%$  u odnosu na sinkronu brzinu [4].

Elektrana uz proizvodnju i isporuku radne energije treba proizvoditi i isporučivati u mrežu dovoljno jalove energije. Proizvodnja jalove energije mora biti u granicama od  $\cos\varphi = 0,85$  induktivno do  $\cos\varphi = 1$ . Kod sunčanih elektrana se takav zahtjev ne postavlja, a vjetroelektrane s asinkronim generatorima moraju imati vlastitu kompenzaciju na način da prosječni faktor snage bude 1 uz maksimalno odstupanje od 0,1 u induktivnom i kapacitivnom smjeru.

Elektrana i njezin priključak na mrežu moraju osigurati ograničeno povratno djelovanje elektrane u paralelnom pogonu s mrežom, a posebno glede [8]:

- kratkotrajne promjene napona kod uključjenja i isključenja elektrane
- kolebanja napona (flikeri)
- pojave viših harmonika u struji i naponu
- ometanje rada sustava daljinskog vođenja
- ometanje rada mrežnoga tonfrekvencijskog upravljanja.

Povratno djelovanje mora biti u svakom trenutku u granicama dopuštenih vrijednosti. Kod negativnog povratnog djelovanja iznad dopuštenih vrijednosti operator distribucijskog sustava može onemogućiti daljnji paralelni pogon elektrane s mrežom isklopom prekidača za odvajanje.

Za paralelni pogon elektrane s mrežom, elektrana mora imati [8]:

- zaštitu koja osigurava uvjete paralelnog pogona
- zaštitu od smetnji i kvarova u elektrani
- zaštitu od smetnji i kvarova u mreži

### 3.5. Tehnička dokumentacija

U tablici 3.2. prikazan je minimalni opseg razmjene tehničkih podataka u fazi planiranja priključenja na distribucijsku mrežu mrežnog priključka između operatora distribucijskog sustava i proizvođača.

Tablica 3.2. *Minimalni opseg razmjene tehničkih podataka između operatora distribucijskog sustava i proizvođača [3]*

TEHNIČKI PODACI	OD PROIZVOĐAČA PREMA OPERATORU	OD OPERATORA PREMA PROIZVOĐAČU	NAPONSKA RAZINA		
			110 kV	SN	NN
Tehnički podaci obračunskog mjernog mjesta	x		x	x	x
Položajni nacrt obračunskog mjernog mjesta	x		x	x	x
Jednopolna shema mrežnog priključka	x		x	x	x
Radna snaga	x		x	x	x
Prividna snaga	x		x	x	x
Raspored proizvodnje	x		x	x	x
Doprinos strujama kratkog spoja	x		x	x	
Filtri, prigušnice i kondenzatori	x	x	x	x	x
Pregledna shema uređaja zaštite s podešenjima	x	x	x	x	

Min. i max. struja tropolnog kratkog spoja na obračunskom mjernom mjestu		x	x	x	
---	--	---	---	---	--

Preporučljivo je pratiti i više podataka ovisno o potrebi.

## 4. PRIKLJUČENJE NA PRIJENOSNU MREŽU

### 4.1. Tehnički uvjeti na mjestu priključenja

Pravna ili fizička osoba koja zahtijeva priključenje na prijenosnu mrežu na mjestu priključenja mora ispuniti sljedeće minimalne tehničke uvjete [3]:

- odstupanje frekvencije
- odstupanje napona
- valni oblik napona
- uzemljenje zvjezdišta
- značajke zaštite
- praćenje pogonskih događaja

Odstupanje frekvencije opisano je u potpoglavlju 3.3.

U prijenosnoj mreži hrvatskog elektroenergetskog sustava nazivni naponi su 400 kV, 220 kV i 110 kV.

Vrijednost faktora ukupnog harmonijskog izobličenja (THD) napona uzrokovanog priključenjem proizvođača na mjestu preuzimanja ili predaje u normalnim pogonskim uvjetima najviše može iznositi [3]:

- 1,5% na 400 kV i 220 kV
- 3,0% na 110 kV

Gore navedene vrijednosti se odnose na 95% 10-minutnih prosjeka efektivnih vrijednosti napona u razdoblju od tjedan dana. Mjesta priključka mogu od strane operatora prijenosnog sustava biti opremljena uređajem za mjerenje parametara kvalitete električne energije. U prijenosnoj mreži vrijednosti indeksa jačine flikera ne smiju biti veće od 0,8 za kratkotrajne flikere, odnosno 0,6 za dugotrajne flikere [3].

U prijenosnoj mreži je predviđeno uzemljenje s faktorom uzemljenja manjim od 1,4 [3]. Namoti transformatora na višenaponskoj strani moraju biti u spoju zvijezda i s izvedenim zvjezdištem za uzemljenje [3].

Vremena isključenja kvara djelovanjem zaštite u prijenosnoj mreži i u postrojenju korisnika mreže su [3]:

- 80 ms na 400 kV
- 100 ms na 220 kV
- 120 ms na 110 kV



Vremena isključenja kvara djelovanjem zaštite su odobrena od strane operatora prijenosnog sustava, a za svaki konkretni priključak postrojenja korisnika mreže, vremena moraju biti ugovorena na temelju rezultata analiza između operatora prijenosnog sustava i korisnika mreže [3].

U hrvatskom elektroenergetskom sustavu primjenjuje se tehnika automatskog ponovnog uklopa (APU) i to u pravilu [3]:

- u mreži 400 kV: jednopolni APU s beznaponskom stankom do 1500 ms, a trolpolni APU od 700 ms
- u mreži 220 kV: jednopolni APU s beznaponskom stankom do 1000 ms, odnosno trolpolni APU s beznaponskom stankom od 300 ms
- u mreži 110 kV: jednopolni APU s beznaponskom stankom do 700 ms, odnosno i trolpolni APU s beznaponskom stankom od 300 ms, uz pravo operatora prijenosnog sustava da odobri i drugačija vremena

Za razine 220 kV i 400 kV trolpolni APU će biti dopušten samo uz uređaj za provjeru prisutnosti svih faznih napona te odstupanja frekvencija, kutova i amplituda napona („sinkroček“) [3].

Svako mjesto priključka može biti opremljeno registratorom vremenskog tijeka prijelaznih pojava u svrhu analize i utvrđivanja uzroka poremećaja u postrojenju korisnika mreže, odnosno u elektroenergetskom sustavu. Ugovorom o priključku reguliraju se funkcijska specifikacija uređaja i prava pristupa registratoru vremenskog tijeka prijelaznih pojava.

## **4.2. Posebni uvjeti za priključenje proizvodne jedinice**

Posebni uvjeti za proizvodne jedinice su regulirani u Ugovoru o priključenju na prijenosnu mrežu i u Ugovoru o pomoćnim uslugama između operatora prijenosnog sustava i proizvođača. U normalnom pogonu sve proizvodne jedinice moraju udovoljavati posebnim uvjetima iz potpoglavlja 4.2.1.do 4.2.6. Operator prijenosnog sustava može zahtjevati da dio proizvodnih jedinica bude sposoban ispuniti i dodatne uvjete koji su navedeni u potpoglavlju 4.3. kako bi se osigurao pouzdan pogon sustava i u onim uvjetima koji odstupaju od normalnog pogona [3]. Proizvođač je dužan udovoljiti navedenim dodatnim uvjetima i mora na zahtjev operatora prijenosnog sustava pružiti pomoćne usluge koje su regulirane posebnim ugovorom. Operator prijenosnog sustava podmiruje troškove za ispunjenje dodatnih uvjeta kod postojećih proizvodnih jedinica, a namirenje tih troškova uzet će se u obzir Ugovorom o pružanju pomoćnih usluga.

#### **4.2.1. Uređaji za sinkronizaciju**

Proizvođač može uključiti generator na prijenosnu mrežu samo uz suglasnost operatora prijenosnog sustava. Uređaji za sinkronizaciju trebaju se ugraditi na sučeljima između prijenosne mreže i proizvodnih jedinica, odnosno automatski sinkronizatori koji omogućuju uključenje generatora na mrežu u sljedećim slučajevima [3]:

- normalni pogon (pokretanje proizvodne jedinice)
- sinkronizacija jedinice na elektroenergetski sustav iz režima praznog hoda, pogona na vlastitu potrošnju ili otočnog rada
- uključivanje jedinice na beznaponski dio sustava, da bi se taj dio sustava stavio pod napon

Sustavi sinkronizacije proizvodnih jedinica moraju imati dva načina sinkronizacije: ručni i automatski, s nezavisnom sinkroček funkcijom aktivnom kod oba načina sinkronizacije.

#### **4.2.2. Električna zaštita proizvodne jedinice**

Električna zaštita proizvodne jedinice za odvajanje jedinice od prijenosne mreže treba dati nalog za slučaj [3]:

- neispravnosti i kvarova na proizvodnoj jedinici
- otkaza ili neispravnog djelovanja mrežnih zaštitnih uređaja kod mrežnih kvarova, odnosno kvarova u elektroenergetskom sustavu
- odstupanja napona i frekvencije sustava od utvrđenih granica i gubitka stabilnosti

Podešenja onih električnih zaštita proizvodne jedinice, čije je djelovanje izazvano greškama u mreži, moraju biti usklađena između operatora prijenosnog sustava i proizvođača električne energije vodeći pri tome računa o selektivnosti i koordinaciji djelovanja sustava zaštita. Te zaštite isključenjem prekidača bloka trebaju odvojiti proizvodnu jedinicu od mreže, nakon čega proizvodna jedinica mora prijeći u prazan hod i osigurati napajanje vlastite potrošnje da bi bila spremna za ponovnu sinkronizaciju.

Kod analize koordinacije i selektivnosti djelovanja zaštitnih uređaja proizvodne jedinice treba uzeti u obzir najmanje sljedeće [3]:

- vanjske simetrične i nesimetrične kratke spojeve
- nesimetrično opterećenje
- preopterećenje statora i rotora
- nedopuštenu poduzbudu

- previsoku i prenisku frekvenciju
- magnetsko preopterećenje
- asinkroni pogon
- torzijska naprezanja
- ispad pogonskog stroja (pogon u motorskom radu)

U svezi navednog proizvođač je obvezan operatoru prijenosnog sustava dostaviti sve bitne tehničke podatke proizvodne jedinice i postrojenja koji su potrebni kako bi se izradila analiza. Rezultati provedene analize bit će dostavljeni proizvođaču električne energije od strane operatora prijenosnog sustava.

#### **4.2.3. Prilagodba sustavu daljinskog vođenja**

Kako bi mogao razmjenjivati procesne informacije u stvarnom vremenu proizvođač mora ugraditi uređaje.

Od proizvođača prema upravljačkom centru (mrežnom centru prijenosa) i centru vođenja operatora prijenosnog sustava (nacionalni dispečerski centar), moraju se proslijediti najmanje sljedeće informacije [3]:

- položaj prekidača/ rastavljača/ rastavljača za uzemljenje/ regulacijske sklopke, koji su potrebni za pogon ili za proračun (analizu) stanja sustava
- mjerne vrijednosti aktualnih pogonskih veličina (napon, frekvencija, djelatna i jalova snaga)

Od centra vođenja prema upravljačkom centru operatora prijenosnog sustava i prema proizvođaču, prosljeđuju se najmanje [3]:

- postavne vrijednosti djelatne snage, nalozi za način regulacije (uključivanje, odnosno isključivanje primarne, odnosno sekundarne regulacije) i trenutni regulacijski zahtjev za sekundarnu regulaciju
- postavna vrijednost jalove snage, u obliku planiranog rada ili u obliku trenutnog regulacijskog zahtjeva (za regulaciju napona/ jalova snaga na razini elektroenergetskog sustava)

Ostale potrebne informacije i signali koje razmjenjuju operator prijenosnog sustava i proizvođač za svaki konkretan slučaj biti će ugovorene posebno.

#### **4.2.4. Isporuka djelatne snage**

Pod normalnim pogonskim uvjetima smatra se da je [3]:

- brzina promjene frekvencije: 0,5% u minuti
- brzina promjene napona: 5% u minuti

Kod hidro proizvodnih jedinica mora biti omogućena kontinuirana brzina promjene djelatne snage proizvodne jedinice od 1%  $P_n$  u sekundi ( $P_n$  = nazivna djelatna snaga) između tehničkog minimuma i nazivne djelatne snage. Svaka proizvodna jedinica treba biti osposobljena za trajni pogon sa snagom tehničkog minimuma. Tijekom postavljanja zahtjeva za proizvodnu jedinicu između proizvođača i operatora prijenosnog sustava dogovara se iznos snage tehničkog minimuma. Proizvodna jedinica ni u slučaju da radi s nazivnom djelatnom snagom ne smije smanjiti djelatnu snagu koju daje u elektroenergetski sustav.

#### **4.2.5. Održavanje napona i kompenzacija jalove snage**

Revitalizirane i nove proizvodne jedinice trebaju imati automatske regulatore napona s točnošću održavanja zadanog napona u granicama od  $\pm 0,5\%$  nazivnog napona ( $U_n$ ). Opseg regulacije napona generatora treba iznositi najmanje  $\pm 5\% U_n$ . Operator prijenosnog sustava i proizvođač za svaki konkretni slučaj utvrđuju opseg regulacije na temelju odgovarajućih analiza. Revitalizirane i nove proizvodne jedinice moraju imati automatske regulatore napona i blok-transformatore s regulacijom prijenosnog omjera pod opterećenjem. Operator prijenosnog sustava i proizvođač za svaki konkretan slučaj utvrđuju opseg i korake regulacije na temelju odgovarajućih analiza.

Za revitalizirane i nove proizvodne jedinice faktor snage treba iznositi 0,85 induktivno do 0,9 kapacitivno. Operator prijenosnog sustava i proizvođač u svakom konkretnom slučaju revitalizirane ili nove proizvodne jedinice dogovaraju iznos faktora snage ( $\cos \phi$ ) sinkronog generatora u induktivnom i kapacitivnom području pogona generatora. Operator prijenosnog sustava za reverzibilne hidroelektrane definira zahtjev za  $\cos \phi$  odvojeno za motorski rad.

Prema dogovoru operatora prijenosnog sustava i proizvođača mogu se u slučaju potrebe ugraditi dodatni uređaji koji bi omogućili korištenje proizvodne jedinice u regulaciji napona/ jalove snage elektroenergetskog sustava. Proizvođač treba operatoru prijenosnog sustava za svaku proizvodnu jedinicu dostaviti pogonski dijagram generatora s ucertanim proračunskim karakteristikama zaštite od nestanka uzbude sinkronog generatora, konstrukcijskim ograničenjima pogonskog stroja i sinkronog generatora te karakteristikama svih regulacijskih ograničenja [3].

#### **4.2.6. Ponašanje proizvodne jedinice pri poremećajima u mreži**

Operator prijenosnog sustava i proizvođač usklađuju parametre i svojstva sustava regulacije brzine vrtnje/ djelatne snage i sustava regulacije uzbude proizvodne jedinice koje su značajne za njihovu stabilnost.

##### **4.2.6.1. Prijelazna stabilnost (kratki spojevi)**

Ukoliko dođe do kratkog spoja u blizini elektrane pri ispravnom djelovanju sustava zaštite te se isti otkloni unutar 150 ms ne smije doći do odvajanja jedinice od mreže ili nestabilnosti u cijelom pogonskom području generatora. Ovo vrijedi ako je snaga bliskog trolnog kratkog spoja na sučelju prijenosne mreže i proizvodne jedinice šesterostruko veća od nazivne djelatne snage proizvodne jedinice nakon isključenja kvara. Prilikom navedenog vlastita potrošnja se ne smije automatski prespojiti na rezervni izvor energije. Kada se otkloni kvar djelovanjem mrežne zaštite unutar 5 sekundi kod kratkih spojeva koji su udaljeni od elektrane ne smije doći do preventivnog odvajanja proizvodne jedinice od mreže niti do prespajanja vlastite potrošnje na rezervni izvor poradi nepovoljnog utjecaja napona mreže na napon vlastite potrošnje.

##### **4.2.6.2. Statička stabilnost**

U hrvatskom elektroenergetskom sustavu elektromehanička njihanja proizvodne jedinice i sistemska elektromehanička njihanja imaju prema dosadašnjim iskustvima frekvenciju od 0,2 do 3 Hz. Proradnom zaštite ta njihanja ne smiju izazvati isključivanje proizvodne jedinice ili smanjenje djelatne snage jedinice. Relativno prigušenje najslabije prigušene oscilatorne komponente elektromehaničkih njihanja ne smije biti manje od 0,05. Njihanja s većim prigušenjem od 0,05 ne smiju prouzročiti isključivanje proizvodne jedinice proradom zaštite ili smanjenje djelatne snage jedinice. Temeljem zahtjeva operatora prijenosnog sustava generatori proizvodnih jedinica moraju imati mogućnost prigušenja vlastitih i sistemskih elektromehaničkih njihanja stabilizatorom elektroenergetskog sustava (PSS- power system stabilizer). Ono što je svrha ove mjere je u cijelom području pogonskog dijagrama proizvodne jedinice osigurati statičku stabilnost pogona, uz uvjet da je napon najmanje jednak nazivnom naponu mreže, a snaga trolnog kratkog spoja na visokonaponskoj strani najmanje jednaka četverostrukoj nazivnoj djelatnoj snazi [3]. Operator prijenosnog sustava i proizvođač moraju međusobno uskladiti sve karakteristične parametre značajne za stabilnost proizvodne jedinice.

### **4.3. Dodatni uvjeti za priključak proizvodne jedinice**

Kako bi se u uvjetima koji odstupaju od normalnog pogona osigurao pouzdan pogon sustava operator prijenosnog sustava može zahtijevati da dio proizvodnih jedinica bude sposoban ispuniti sljedeće dodatne uvjete [3]:

- Prijelaz proizvodne jedinice u prazni hod i osiguranje napajanja vlastite potrošnje
- Sposobnost otočnog pogona
- Sposobnost za crni start

Proizvođač električne energije je dužan prema posebnom ugovoru (ukoliko operator prijenosnog sustava traži) prilikom definiranja uvjeta na prijenosnu mrežu osigurati sposobnost prijelaza revitalizirane ili nove proizvodne jedinice u prazni hod odnosno osigurati uvjete za napajanje vlastite potrošnje. Proizvodna jedinica mora imati sustav regulacije uzbude i sustav regulacije brzine vrtnje koji su projektirani i izvedeni tako da nakon odvajanja od mreže iz bilo koje pogonske točke proizvodna jedinica pouzdano prijeđe u prazni hod. U slučaju odvajanja proizvodne jedinice od mreže proradom mrežne zaštite pri poremećajima u mreži mora biti osiguran pouzdani prijelaz u prazni hod.

Proizvođač električne energije je dužan prema posebnom ugovoru (ukoliko operator prijenosnog sustava traži) prilikom definiranja uvjeta na prijenosnu mrežu osigurati sposobnost pružanja usluge otočnog pogona revitalizirane ili nove proizvodne jedinice.

Pri tome moraju biti zadovoljeni sljedeći uvjeti [3]:

- Pri odvajanju dijela elektroenergetskog sustava od glavnog elektroenergetskog sustava (sinkrone interkonekcije) u otočni pogon, novonastalo opterećenje proizvodnih jedinica u otočnom dijelu elektroenergetskog sustava, u pravilu, odstupa od prethodnih opterećenja. Stoga je nužno sustav regulacije brzine vrtnje i djelatne snage i sustav regulacije uzbude proizvodne jedinice projektirati i izvesti tako da ona može sigurno prijeći na bilo koje djelomično opterećenje veće od tehničkog minimuma proizvodne jedinice. Takav otočni pogon mora biti održiv više sati
- Pri pogonu s djelomičnim opterećenjem, proizvodna jedinica mora biti sposobna regulirati udarno opterećenje iznosa 10% nazivne djelatne snage

Proizvođač električne energije je dužan prema posebnom ugovoru (ukoliko operator prijenosnog sustava traži) prilikom definiranja uvjeta na prijenosnu mrežu osigurati sposobnost pružanja usluge crnog starta revitalizirane ili nove proizvodne jedinice.

#### 4.4. Tehnička dokumentacija

Proizvođač i operator prijenosnog sustava moraju imati na raspolaganju tehničku dokumentaciju proizvodne jedinice koja dokazuje da su zadovoljeni uvjeti iz Ugovora o priključenju. Ugovorom o priključenju utvrđuju se sadržaj i opseg tehničke dokumentacije, a u tablici 4.1. je naveden minimalni opseg tehničke dokumentacije.

Tablica 4.1. Minimalni opseg tehničke dokumentacije za priključenje na prijenosnu mrežu [3]

OBJEKT/ DOKUMENTACIJA	POČETAK PREGOVORA GLEDE UGOVORA O PRIKLJUČKU NA PRIJENOSNU MREŽU	POČETAK IZGRADNJE ELEKTRANE I RASKLOPNOG POSTROJENJA	POČETAK PROGRAMA PUŠTANJA U POGON	PREUZIMANJE ELEKTRANE/ RASKLOPNOG POSTROJENJA MREŽE OD STRANE OPERATORA PRIJENOSNOG SUSTAVA
<b>1. ELEKTRANA</b>				
Glavni tehnički podaci elektrane: - nazivna djelatna snaga - nazivna prividna snaga - tip elektrane	Opis koncepta Prvo izdanje tehničke dokumentacije	Revidirana tehnička dokumentacija	Revidirana tehnička dokumentacija	Revidirana tehnička dokumentacija
Smještaj objekata elektrane na lokaciji	Prvo izdanje tehničke dokumentacije	Revidirana tehnička dokumentacija		Revidirana tehnička dokumentacija
Jednopolne načelne sheme: - priključci na prijenosnu mrežu - vlastita potrošnja elektrane s glavnim podacima o generatoru, blok transformatorima i transformatorima vlastite potrošnje	Prvo izdanje tehničke dokumentacije	Revidirana tehnička dokumentacija	Revidirana tehnička dokumentacija	Revidirana tehnička dokumentacija
Pogonski dijagram generatora		Prvo izdanje tehničke dokumentacije		Revidirana tehnička dokumentacija
Pregledna shema zaštite proizvodne jedinice s podešenjima uključivo s blok shemama sustava regulacije agregata		Prvo izdanje tehničke dokumentacije	Revidirana tehnička dokumentacija	Revidirana tehnička dokumentacija

Sve zahtijevane informacije za provedbu proračuna (analiza) stacionarnih i dinamičkih stanja sustava		Prvo izdanje tehničke dokumentacije	Revidirana tehnička dokumentacija	Revidirana tehnička dokumentacija
Komunikacijski uređaji elektrana-mreža		Prvo izdanje tehničke dokumentacije	Revidirana tehnička dokumentacija	Revidirana tehnička dokumentacija
Pogon elektrane - temeljno/ srednje/ vršno opterećenje - predviđeno angažiranje djelatne snage - predviđeno angažiranje jalove snage - oduzimanje toplinske energije za daljinsko grijanje Pogon pri neraspoloživosti mreže - siguran prijelaz na vlastitu potrošnju - mogućnost crnog starta	Prvo izdanje tehničke dokumentacije	Revidirana tehnička dokumentacija	Program puštanja u pogon elektrane	1. Revidirana tehnička dokumentacija 2. Primopredajna mjerenja 3. Nadzor i vrednovanje ponašanja jedinice u uvjetima poremećaja
- udjel u održavanju frekvencije - primarna/ sekundarna regulacija- Minutna rezerva - udjel elektrane u uspostavi ponovnog napajanja	Prvo izdanje tehničke dokumentacije		Program puštanja elektrane u pogon	Revidirana tehnička dokumentacija Primopredajna mjerenja
<b>2. MREŽA</b>				
Glavni podaci o mreži	Prvo izdanje tehničke dokumentacije	Revidirana tehnička dokumentacija	Revidirana tehnička dokumentacija	Revidirana tehnička dokumentacija
Jednopolne načelne sheme - rasklopnog postrojenja -pregledna shema mreže	Prvo izdanje tehničke dokumentacije	Revidirana tehnička dokumentacija	Revidirana tehnička dokumentacija	Revidirana tehnička dokumentacija
Načelna shema zaštite mreže s podešenjima uključujući rezervnu zaštitu		Prvo izdanje tehničke dokumentacije	Program puštanja mreže u pogon	Revidirana tehnička dokumentacija



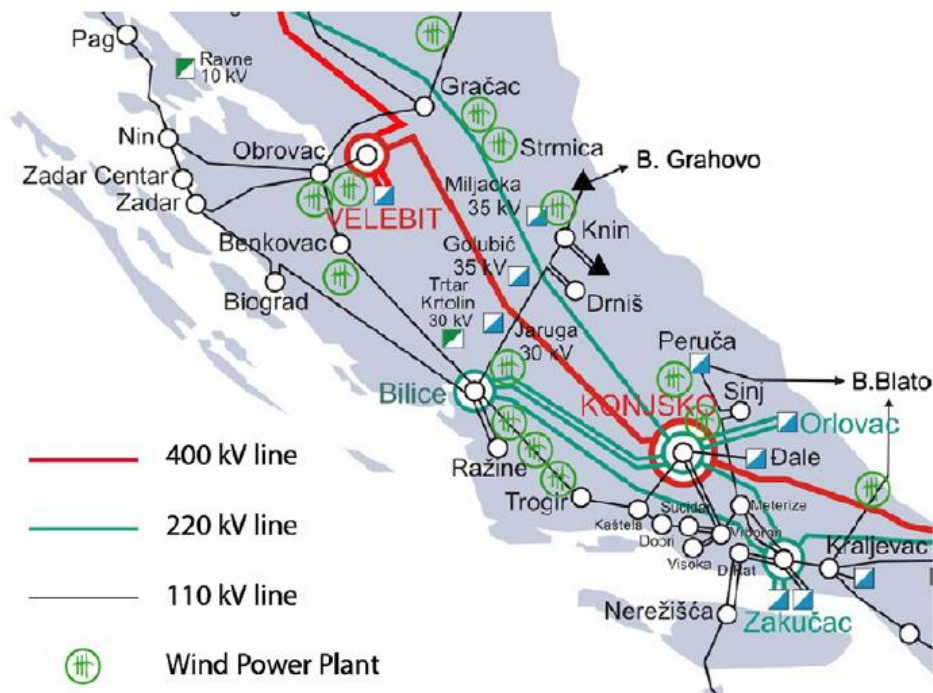
Pogon mreže: - predviđeno korištenje jalove snage u normalnom pogonu - plan održavanja napona u slučaju kvara u mreži - strategija obnavljanja pogona mreže	Prvo izdanje tehničke dokumentacije	Revidirana tehnička dokumentacija	Revidirana tehnička dokumentacija	Revidirana tehnička dokumentacija
<b>3. TEHNIČKO-ADMINISTRACIJSKI POSTUPAK</b>				
Razmjena informacija proizvođač-operator prijenosnog sustava (tehnika i sadržaji)		Prvo izdanje tehničke dokumentacije	Revidirana tehnička dokumentacija	Revidirana tehnička dokumentacija

## 5. PROBLEMATIKA PRIKLJUČENJA VJETROELEKTRANA NA PRIJENOSNU MREŽU

Napomena: Ovo poglavlje nastalo je prijevodom i obradom članka T. Capuder, H. Pandžić, I. Kuzle, D. Škrlec, Specifics of Integration of Wind Power Plants into the Croatian Transmission Network, 2012. [9]

### 5.1. Problemi priključka vjetroelektrana

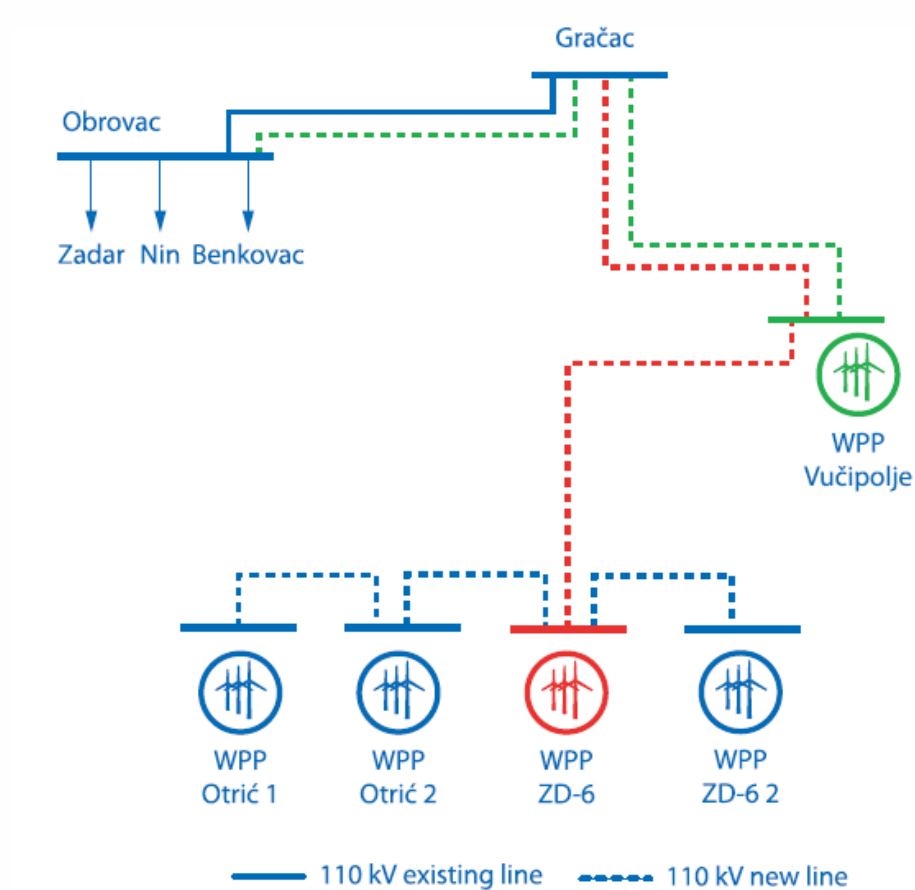
Lokacije pogodne za iskorištavanje energije vjetra u Hrvatskoj nalaze se isključivo u južnom dijelu zemlje, kao što je prikazano na slici 5.1. Trenutno postoji 9 nositelja projekata koji su podnijeli zahtjeve hrvatskom Ministarstvu gospodarstva, rada i poduzetništva prilikom čega je zatražena ukupna instalirana snaga od 303 MW. Hrvatska strategija energetskeg razvoja se stoga oslanja na energiju vjetra kao pokretačku snagu u postizanju zadanih ciljeva obnovljivih izvora energije Europske unije s očekivanih 1200 MW instaliranog kapaciteta vjetroelektrana do 2020. godine [10]. Međutim, strategija ne precizira kako ili gdje vjetroelektrane trebaju biti priključene na električnu mrežu. To zahtijeva mnogo visoko-složene organizacije i planiranja posebice jer moraju biti ispunjeni uvjeti nediskrimirajućeg pristupa prijenosnoj mreži svim potencijalnim investitorima.



Sl. 5.1. Potencijalne lokacije za buduće vjetroelektrane [9]

## 5.2. Primjer priključka vjetroelektrana

Primjer predstavlja troškove priključka pet vjetroelektrana u slučaju politike troškova dubokog priključka i slučaju politike troškova mješovitog priključka. Kako bi priključili svih pet vjetroelektrana na postojeću prijenosnu mrežu, moraju se konstruirati novi dalekovodi, a postojeći dalekovodi se moraju pojačati kako je prikazano na slici 5.2. Sukladno tome Tablica 5.1. prikazuje trošak pojačanja mreže za svaku vjetroelektranu zasebno.



Sl. 5.2. Pojačan dio 110 kV-ne prijenosne mreže (trošak dubokog priključka) [9]

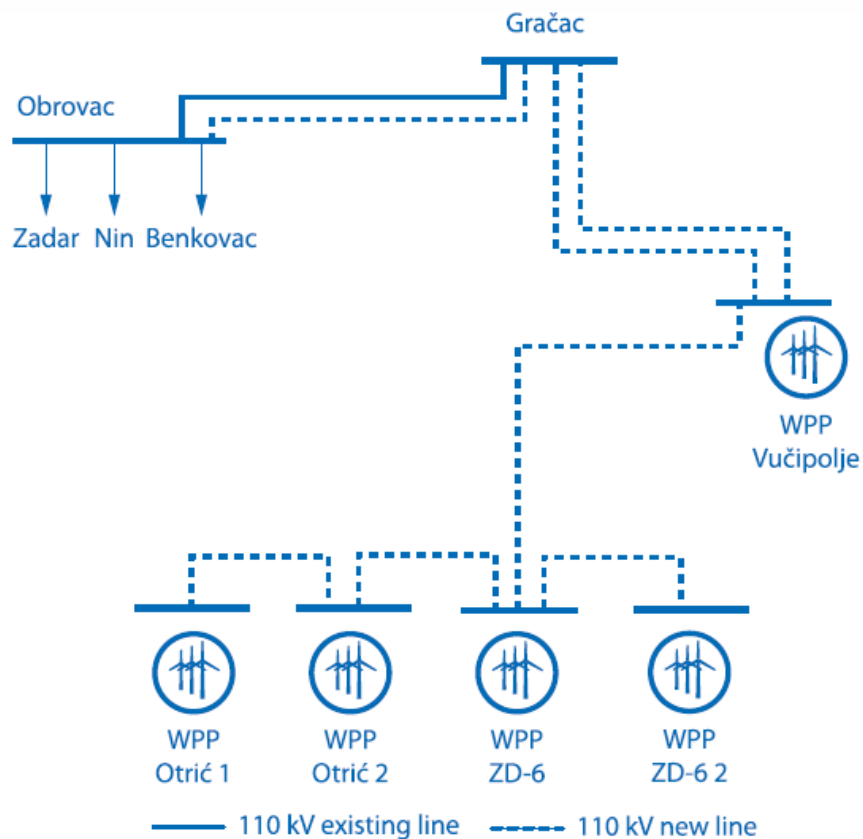
Tablica 5.1. *Troškovi priključka za svakog investitora u slučaju dubokog priključka* [9]

Vjetroelektrana	Kapacitet (MW)	Radnja	Cijena (€)
ZD-6	9	110 kV nadzemni vod Velika Popina- Gračac (17,8 km x 90 000 €/km )	1 600 000
		Ukupan trošak	1 600 000
ZD-6 2	39	Ukupan trošak	0
Otrić 1	40	Ukupan trošak	0
Otrić 2	20,7	Ukupan trošak	0
Vučipolje	82	2 x 110 kV nadzemni vod Vučipolje- Gračac (pojačanje postojećeg 110 kV voda 8,8 km x 110 000 €/km)	968 000
		2 x 110 kV nadzemni vod Gračac- Obrovac (pojačanje postojećeg 110 kV voda 21,3 km x 110 000 €/km)	2 343 000
		Ukupan trošak	3 311 000

Prva vjetroelektrana koja će biti priključena na prijenosnu mrežu je ZD-6, a njezini investitori moraju financirati vod ZD-6 - Gračac (crvena linija). Ostali vlasnici vjetroelektrana, ZD-6 2, Otrić 1 i Otrić 2 trebaju financirati samo svoj trošak priključka na postojeću mrežu, koja sada uključuje i sabirnicu ZD-6. Zbog blizine navedenih četiri vjetroelektrana ovi troškovi se mogu zanemariti. Posljednja vjetroelektrana koja će se priključiti na prijenosnu mrežu je vjetroelektrana Vučipolje. Njezina točka priključka na prijenosnu mrežu je na sredini nadzemnog voda ZD-6 - Gračac. Zbog svog značajnog kapaciteta, nadzemni vod Vučipolje - Gračac je zagušen ako će sve vjetroelektrane raditi blizu svoje instalirane snage. Dakle, dalekovod Vučipolje - Gračac mora biti pojačan paralelnim vodom. Osim toga, nakon priključenja vjetroelektrane Vučipolje, vod Gračac - Obrovac je također zagušen. Cjelokupna investicija je financirana od strane investitora u vjetroelektranu Vučipolje (zelena linija). U slučaju politike troškova mješovitog priključka sva potrebna pojačanja prijenosne mreže se proporcionalno financiraju od strane svih vjetroelektrana. Ukupni trošak pojačanja prijenosne mreže za navedeni primjer je 4.911,000 €. Ukupni trošak se dijeli među investitorima u skladu sa njihovom instaliranom snagom kako je prikazano u Tablici 5.2 i na slici 5.3. Važno je napomenuti da u obje tablice primjera nije uračunat trošak trafostanice od 110/X kV.

Tablica 5.2. Troškovi priključka za svakog investitora u slučaju mješovitog priključka [9]

Vjetroelektrana	Kapacitet (MW)	Radnja	Cijena (€)
ZD-6	9	Trošak pojačanja prijenosne mreže	231 770
		Ukupno	231 770
ZD-6-2	39	Trošak pojačanja prijenosne mreže	1 004 350
		Ukupno	1 004 350
Otrić 1	40	Trošak pojačanja prijenosne mreže	1 030 100
		Ukupno	1 030 100
Otrić 2	20,7	Trošak pojačanja prijenosne mreže	533 080
		Ukupno	533 080
Vučipolje	82	Trošak pojačanja prijenosne mreže	2 111 700
		Ukupno	2 111 700



Sl. 5.3. Pojačan dio 110 kV-ne prijenosne mreže (trošak mješovitog priključka) [9]

Primjena troška mješovitog priključka je manje diskriminirajuća za investitore. Politika mješovitog priključka potiče investitore na udruživanje i zajednička ulaganja. Investitori vjetroelektrana su dužni izraditi analizu optimalne točke priključka. Ovaj primjer definira točku

razdvajanja između investitora i operatora sustava. Cjelokupna investicija je definirana kao obveza investitora jer politika dubokog priključka diktira da je investitor taj koji plaća bilo kakvo pojačanje ili rekonstrukciju mreže uzrokovane njegovim priključkom. Predložena politika mješovitog priključka upućuje na to da, umjesto da "prvi investitor" financira cjelokupna potrebna pojačanja ili rekonstrukcije, ukupna investicija je podijeljena ovisno o udjelu ukupnog toplinskog opterećenja potrebnih vodova.

Matematički je to prikazano kao sljedeće:

Udio prvog investitora:

$$FIS = \frac{FIIC}{TIC} * 100\% \quad (5-1)$$

$$OIS = 100\% - FIS \quad (5-2)$$

gdje je:

- FIS – udio prvog investitora,
- FIIC – instalirani kapacitet prvog investitora,
- TIC – ukupni instalirani kapacitet,
- OIS – udio investicije operatora.

Kada drugi investitor na istoj točki priključka zahtijeva priključenja na prijenosnu mrežu njegov udio će biti sljedeći:

$$SIS = \frac{SIIS}{TIC} * 100\% \quad (5-3)$$

gdje je:

- SIS – udio drugog investitora,
- SIIS – instalirani kapacitet drugog investitora.
- 

Taj iznos bi bio plaćen operatoru prijenosnog sustava smanjujući prvobitni udio investicije na:

$$OIS = 100\% - FIS - SIS \quad (5-4)$$

Za predloženi primjer udjeli investicije su:

$$FIS_{ZD6} = \frac{FIIC_{ZD6}}{TIC} * 100\% \quad (5-5)$$

$$OIS = 100\% - FIS_{ZD6} \quad (5-6)$$

Nakon što se vjetroelektrana Otrić 1 priključi udjeli u investiciji su:

$$SIS_{OTRIĆ1} = \frac{SIC_{OTRIĆ1}}{TIC} * 100\% \quad (5-7)$$

$$OIS = TIC - FIS_{ZD6} - SIS_{OTRIĆ1} \quad (5-8)$$

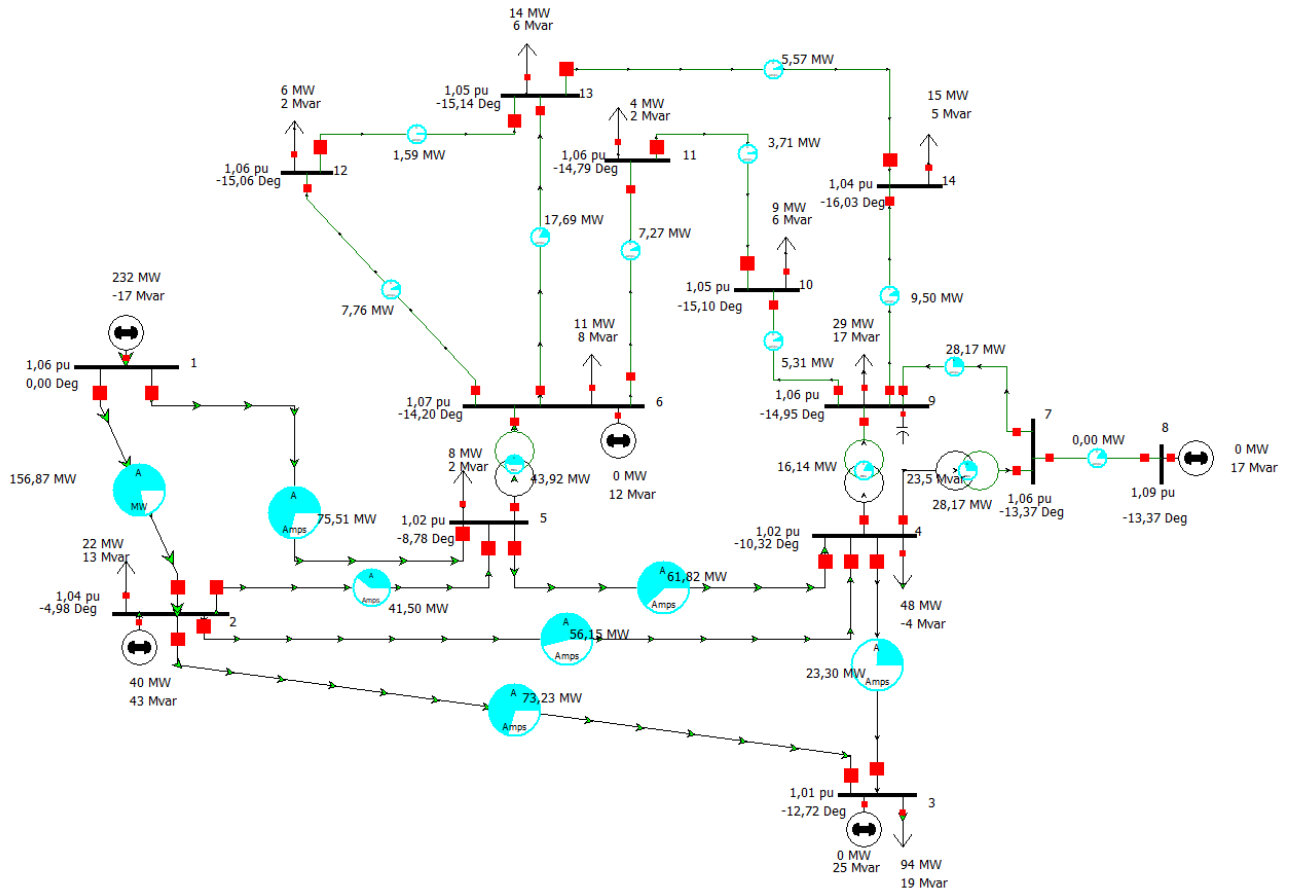
Ista shema se primijenjuje i na sve ostale investitore.

Politika mješovitog priključka bi mogla Operatora prijenosnog sustava podložiti riziku prekomjernog financiranja. Naime, ako se nitko osim prvog investitora ne priključi na mrežu, operator prijenosnog sustava plaća razliku ukupne investicije. To znači da svi ostali investitori na lokaciji odustaju od već započetih projekata. Unatoč tome, politika mješovitog priključka bila bi prepoznata od strane investitora kao manje diskriminirajuća i smanjila bi takve slučajeve na minimum.

## 6. SIMULACIJA

### 6.1. Općenito o simulaciji

Praktični dio diplomskog rada obavljen je pomoću programskog paketa *Power World Simulator* u kojem je prikazana simulacija IEEE testnog sustava sa 14 sabirnica. Navedeni testni sustav predstavlja dio američkog elektroenergetskog sustava iz veljače 1962. godine, te je prikazan na slici 6.1. Podaci o sustavu prikazani su u tablicama 6.1. i 6.2. Sustav se sastoji od 14 sabirnica, 2 generatora, 3 sinkrona kompenzatora, 3 transformatora i 11 opterećenja. Generatori se nalaze na sabirnicama 1 i 2, a sinkroni kompenzatori na sabirnicama 3, 6 i 8. U osnovnom slučaju djelatni gubici iznose 13,4 MW.



Sl. 6.1. IEEE testni sustav sa 14 sabirnica



Tablica 6.1. Podaci o sabirnicama

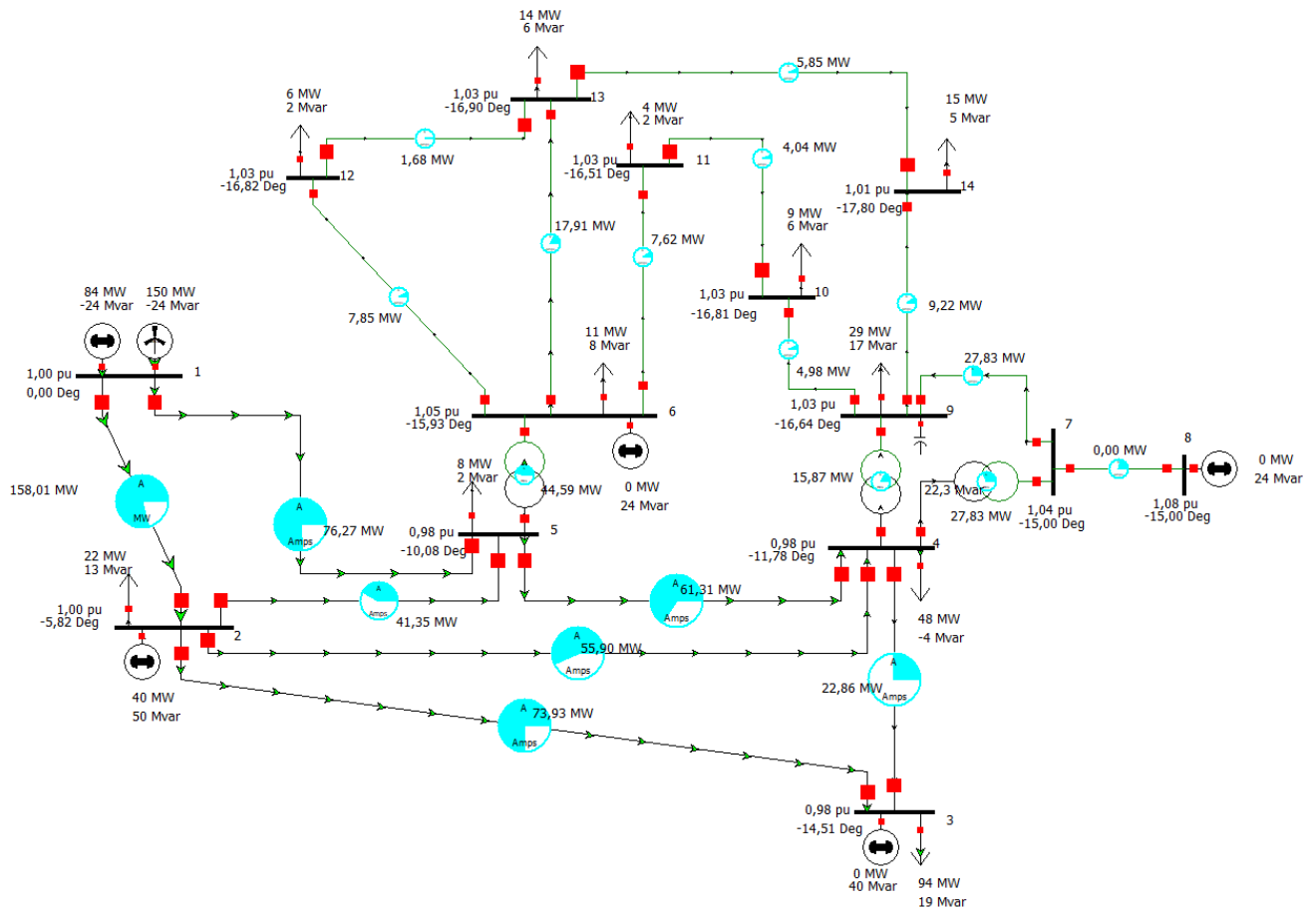
RB	1	2	3	4	5	6	7	8	9	10	11	12	13	14
Naponska razina	HV	HV	HV	HV	HV	LV	HV	SN	LV	LV	LV	LV	LV	LV
Tip	ref	PV	PV	PQ	PQ	PV	PQ	PV	PQ	PQ	PQ	PQ	PQ	PQ
Opterećenje [MW]	0	21,7	94,2	47,8	7,6	11,2	0	0	29,5	9	3,5	6,1	13,5	14,9
Opterećenje [MVar]	0	12,7	19	-3,9	1,6	7,5	0	0	16,6	5,8	1,8	1,6	5,8	5
Proizvodnja [MW]	232,4	40	0	0	0	0	0	0	0	0	0	0	0	0
Proizvodnja [MVar]	-16,9	42,4	23,4	0	0	12,2	0	17,4	0	0	0	0	0	0
Napon koji se regulira [p.u.]	1,06	1,045	1,01	0	0	1,07	0	1,09	0	0	0	0	0	0
Maksimum [MVar]	0	50	40	0	0	24	0	24	0	0	0	0	0	0
Minimum [MVar]	0	-40	0	0	0	-6	0	-6	0	0	0	0	0	0

Tablica 6.2. Podaci o granama

Od	Do	Djelatni otpor R (p.u.)	Reaktancija X (p.u.)	Poprečna susceptancija B (p.u.)
1	2	0,01938	0,05917	0,0528
1	5	0,05403	0,22304	0,0492
2	3	0,04699	0,19797	0,0438
2	4	0,05811	0,17632	0,034
2	5	0,05695	0,17388	0,0346
3	4	0,06701	0,17103	0,0128
4	5	0,01335	0,04211	0
4	7	0	0,20912	0
4	9	0	0,55618	0
5	6	0	0,25202	0
6	11	0,09498	0,1989	0
6	12	0,12291	0,25581	0
6	13	0,06615	0,13027	0
7	8	0	0,17615	0
7	9	0	0,11001	0
9	10	0,03181	0,0845	0
9	14	0,12711	0,27038	0
10	11	0,08205	0,19207	0
12	13	0,22092	0,19988	0
13	14	0,17093	0,34802	0

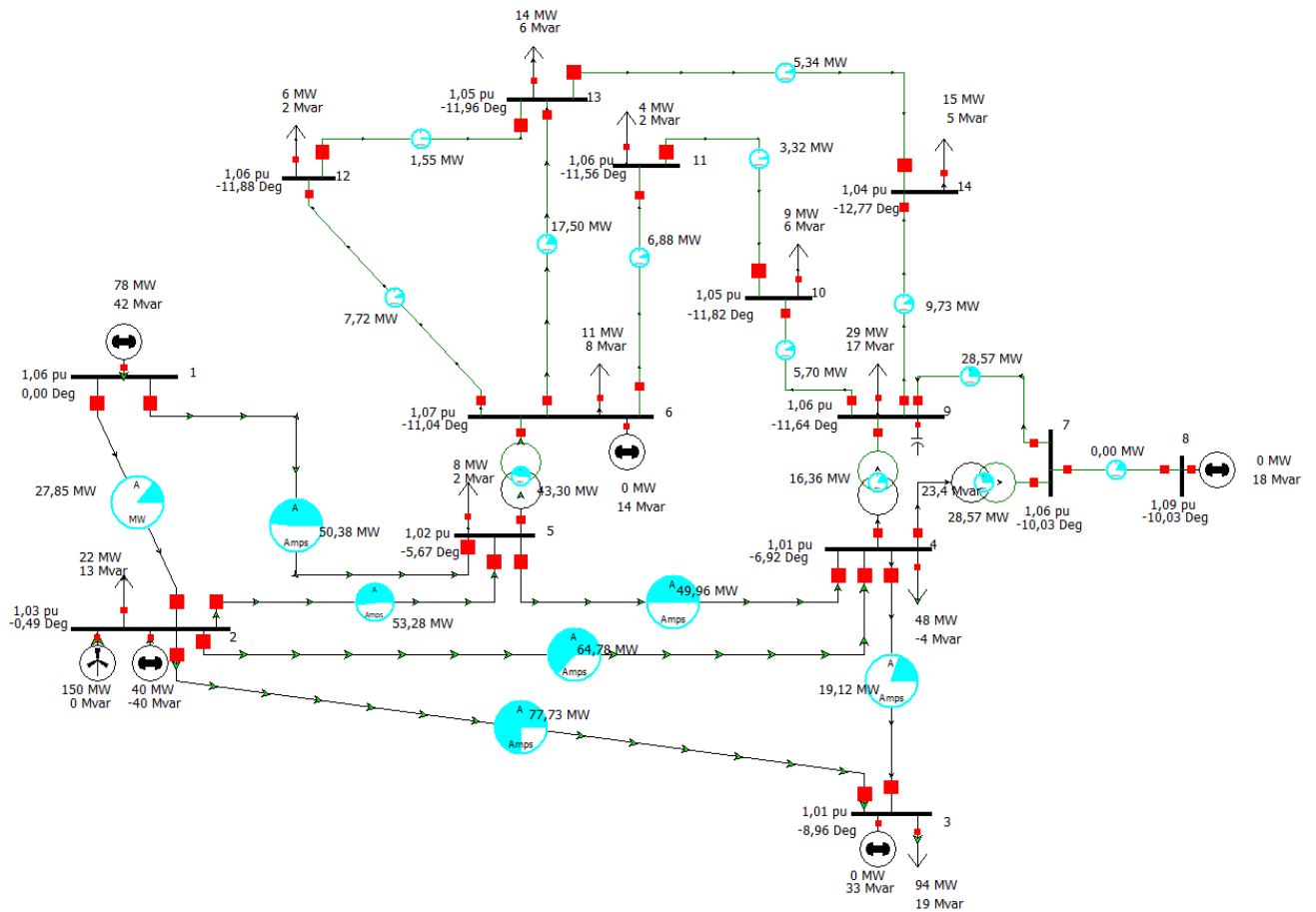
## 6.2. Analiza priključka vjetroelektrana

Izvršena je analiza priključka vjetroelektrane ukupne instalirane snage 150 MW na svaku od 14 sabirnica zasebno. Primjeri priključka, problemi i njihova rješenja su prikazani na slikama 6.2. do 6.21.



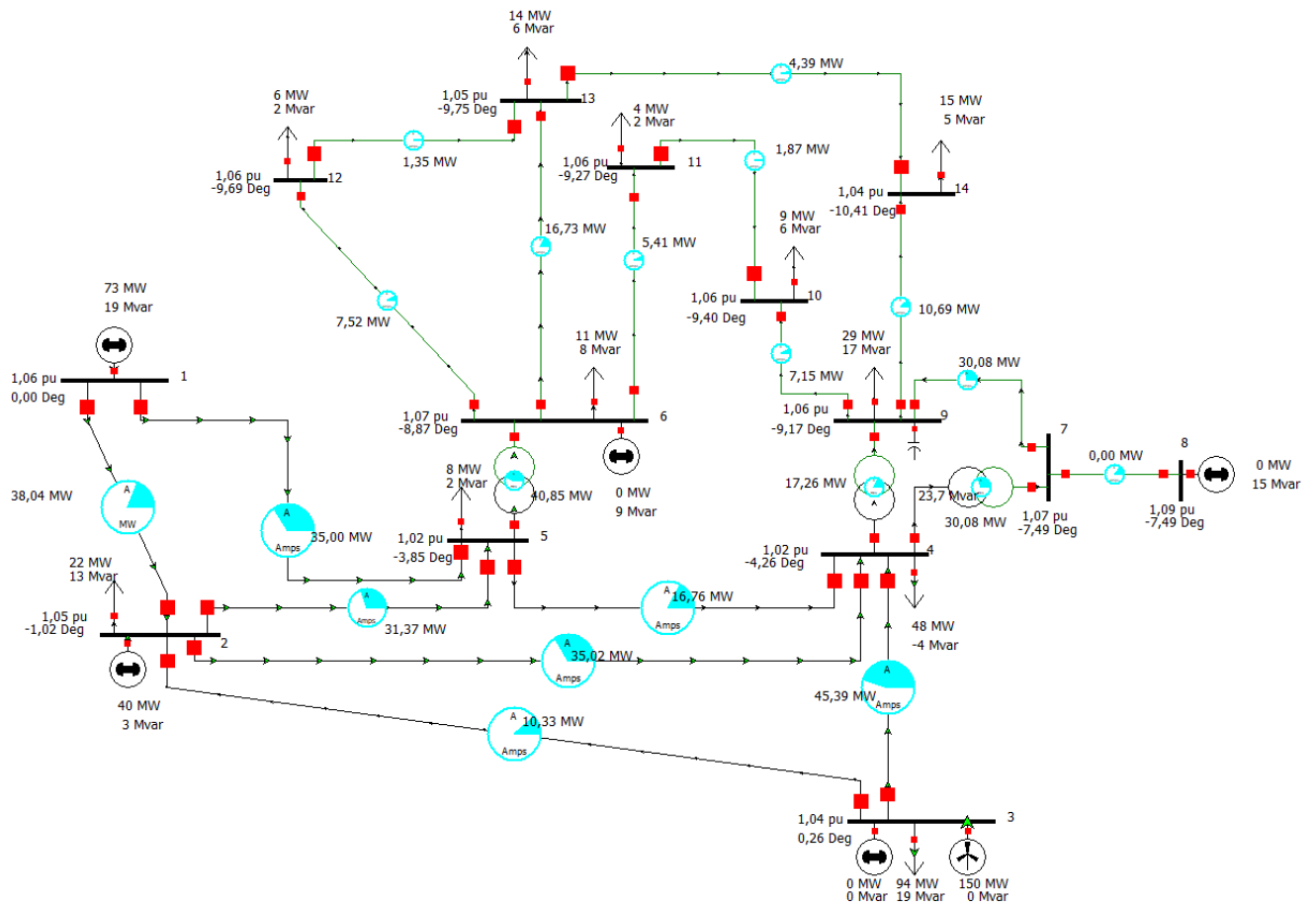
Sl. 6.2. Priključak vjetroelektrane na sabirnicu 1

Priključak vjetroelektrane na sabirnicu 1 uzrokovao je smanjenje snage referentnog generatora na 84 MW. U odnosu na osnovni slučaj došlo je do povećanja djelatnih gubitaka sa 13,4 MW na 15,3 MW. U sustavu nije došlo do preopterećenja. Svi naponi su unutar propisane granice odstupanja od  $\pm 10\%$  nazivnog napona. Priključenjem dane vjetroelektrane na sabirnicu 1 nije potrebno izvršiti pojačanja mreže te investitor neće imati nikakve troškove vezane uz njih.



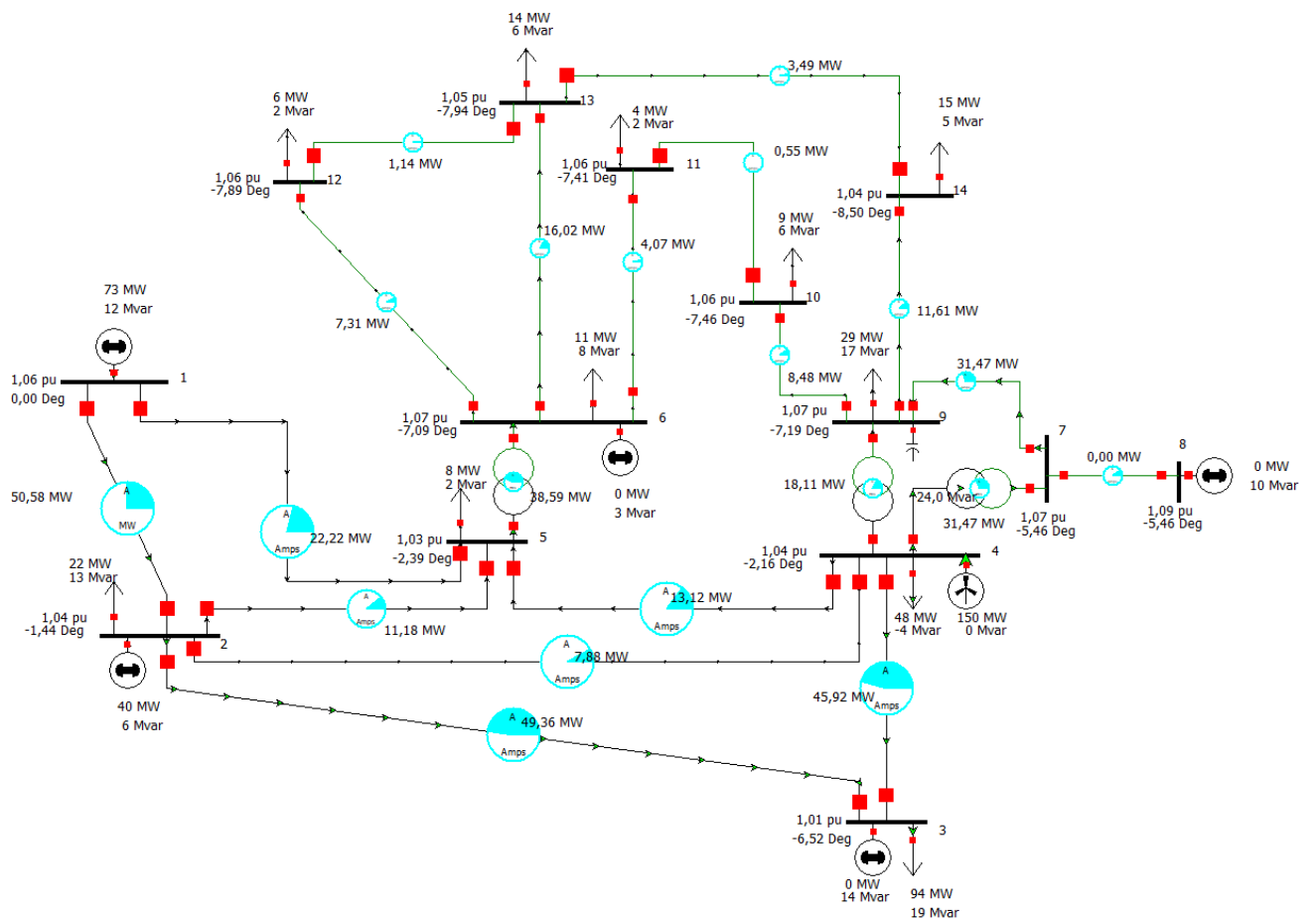
Sl. 6.3. Priključak vjetroelektrane na sabirnicu 2

Priključak vjetroelektrane na sabirnicu 2 uzrokovao je smanjenje snage referentnog generatora na 78 MW. Djelatna snaga na generatoru koji se nalazi na sabirnici 2 ostala je ista kao i u osnovnom slučaju, ali se jalova snaga mijenja sa 43 MVar na -40 MVar. U odnosu na osnovni slučaj došlo je do smanjenja djelatnih gubitaka sa 13,4 MW na 9,2 MW. U sustavu nije došlo do preopterećenja. Svi naponi su unutar propisane granice odstupanja od  $\pm 10\%$  nazivnog napona. Priključenjem dane vjetroelektrane na sabirnicu 2 nije potrebno izvršiti pojačanja mreže te investitor neće imati nikakve troškove vezane uz njih.



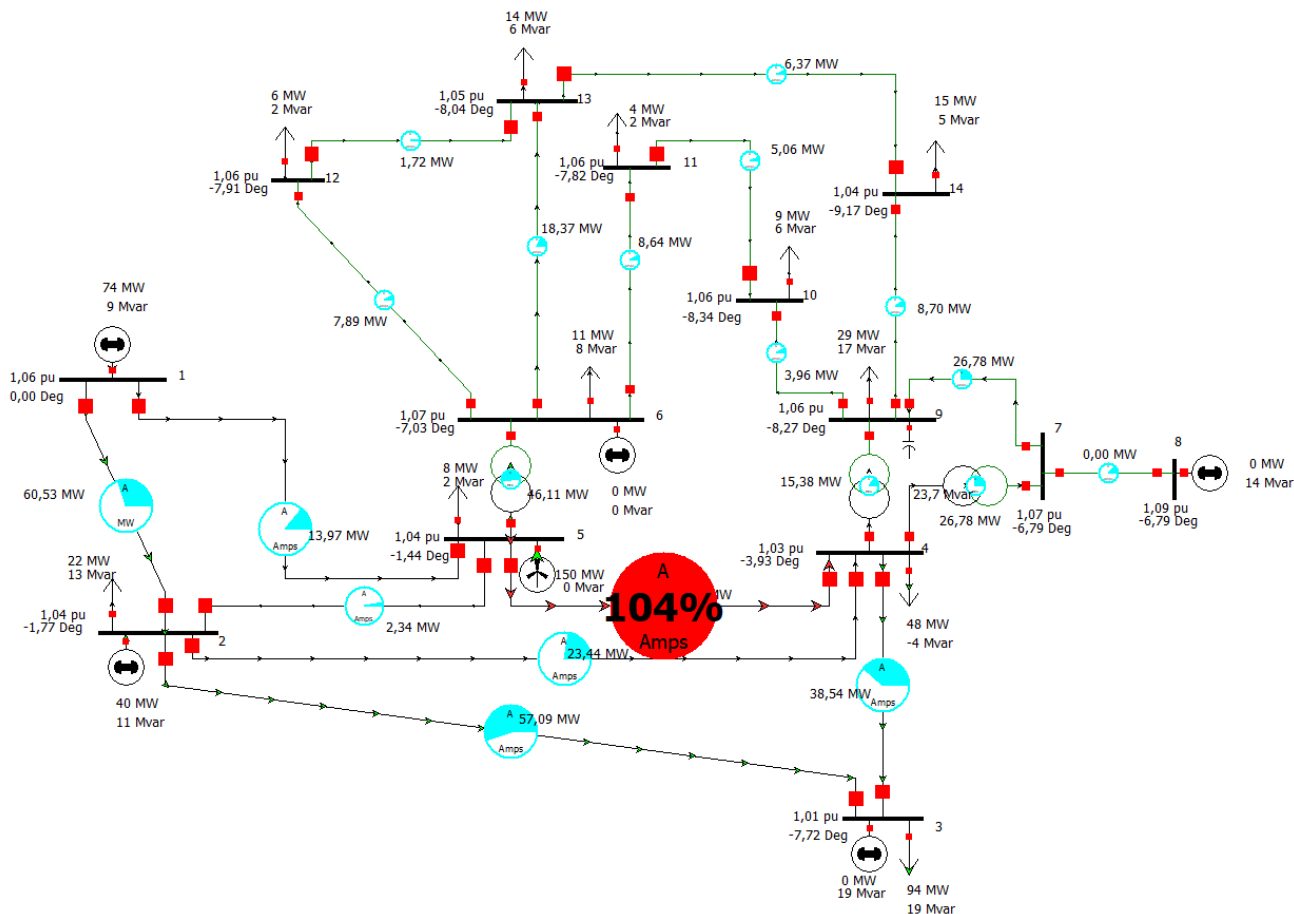
Sl. 6.4. Priključak vjetroelektrane na sabirnicu 3

Priključenjem vjetroelektrane na sabirnicu 3 sinkroni kompenzator smješten na toj sabirnici prestaje davati jalovu snagu. U odnosu na osnovni slučaj došlo je do smanjenja djelatnih gubitaka sa 13,4 MW na 4 MW. U sustavu nije došlo do preopterećenja. Svi naponi su unutar propisane granice odstupanja od  $\pm 10\%$  nazivnog napona. Priključenjem dane vjetroelektrane na sabirnicu 3 nije potrebno izvršiti pojačanja mreže te investitor neće imati nikakve troškove vezane uz njih.



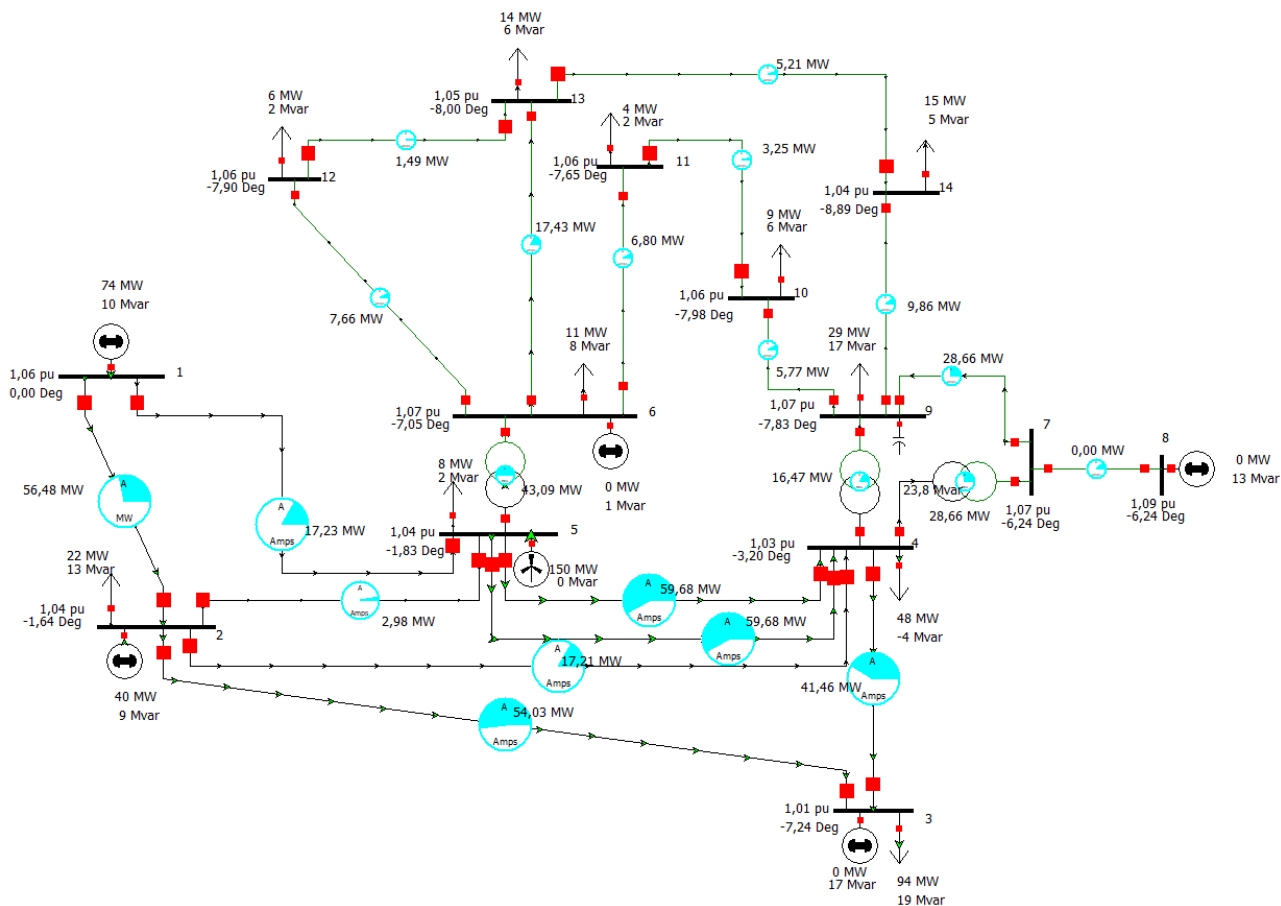
Sl. 6.5. Priključak vjetroelektrane na sabirnicu 4

U odnosu na osnovni slučaj došlo je do smanjenja djelatnih gubitaka sa 13,4 MW na 3,8 MW. U sustavu nije došlo do preopterećenja. Svi naponi su unutar propisane granice odstupanja od  $\pm 10\%$  nazivnog napona. Priključenjem dane vjetroelektrane na sabirnicu 4 nije potrebno izvršiti pojačanja mreže te investitor neće imati nikakve troškove vezane uz njih.



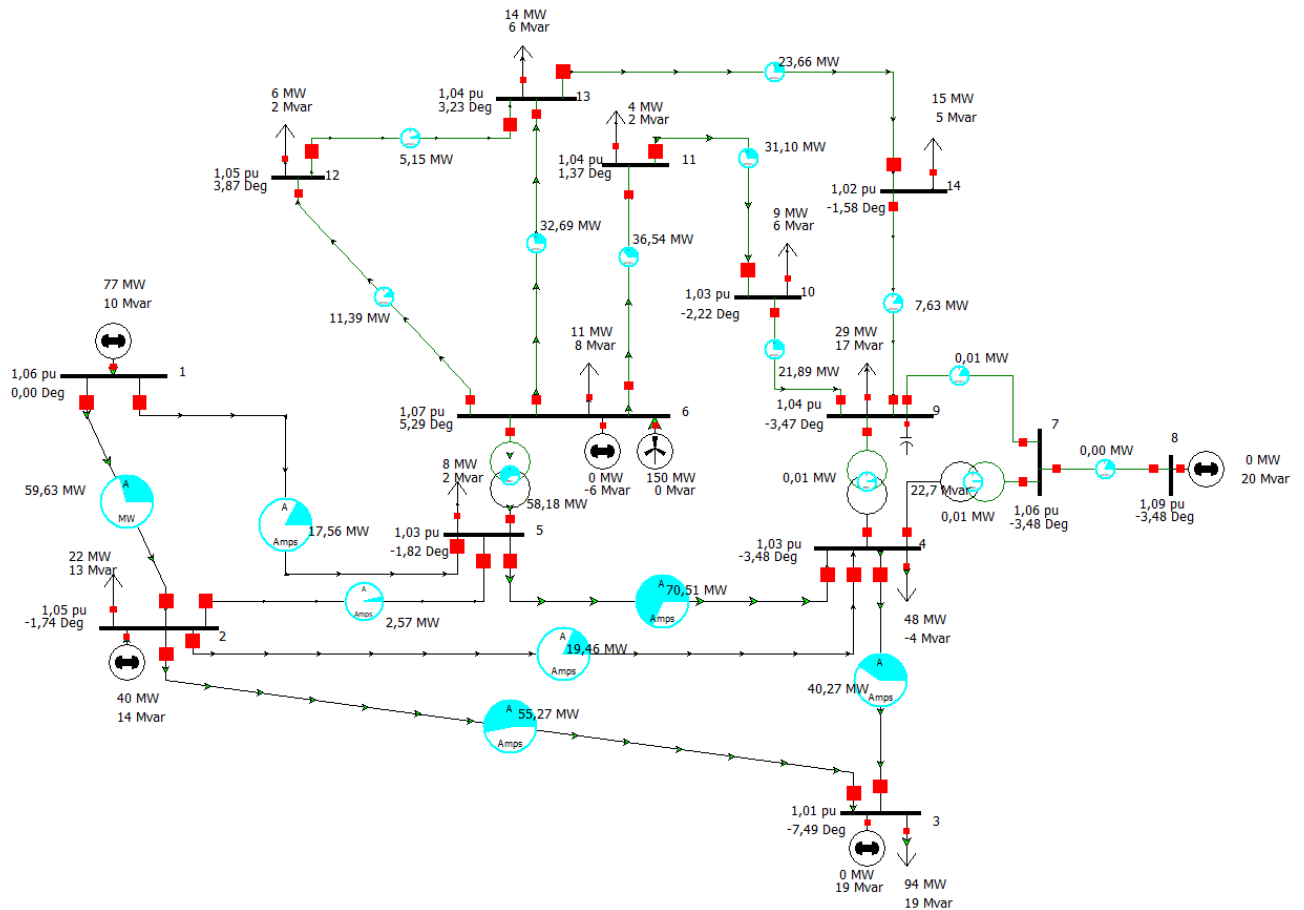
Sl. 6.6. Priključak vjetroelektrane na sabirnicu 5

Priključenje vjetroelektrane na sabirnicu 5 uzrokuje preopterećenje u postojećem sustavu te je investitor dužan financirati pojačanja u mreži koja će preopterećenje ukloniti. Predlaže se izgradnja dodatnog voda (paralelnog) između sabirnica 4 i 5. Rješenje problema prikazano je na slici 6.7. U odnosu na osnovni slučaj došlo je do smanjenja djelatnih gubitaka sa 13,4 MW na 5,5 MW.



Sl. 6.7. Rješenje problema priključka vjetroelektrane na sabirnicu 5

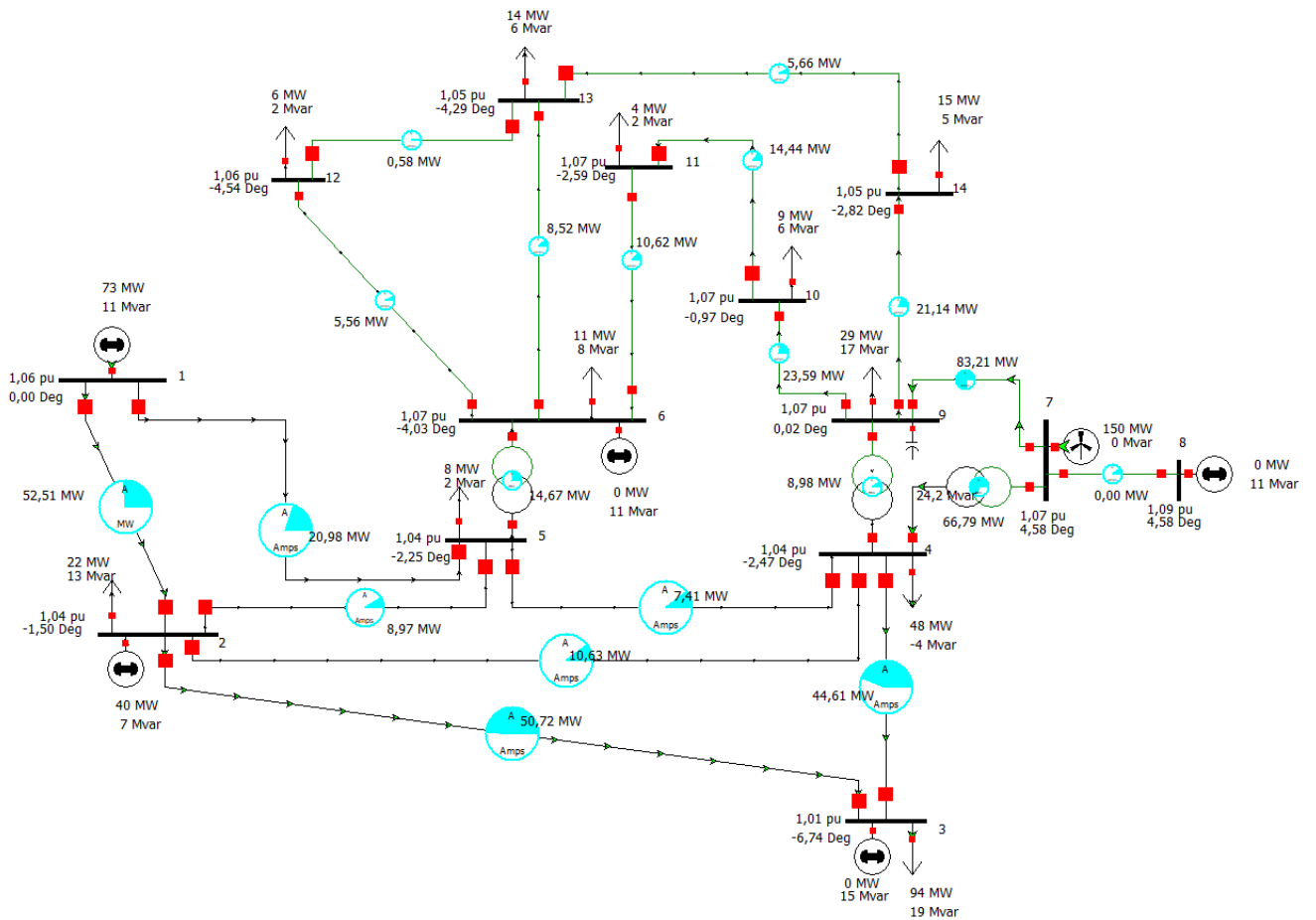
Problem preopterećenja sustava koji je nastao prilikom priključka vjetroelektrane na sabirnicu 5 je uklonjen investicijom u izgradnju dodatnog voda (paralelnog) između sabirnica 4 i 5. Svi naponi su unutar propisane granice odstupanja od  $\pm 10\%$  nazivnog napona. U odnosu na osnovni slučaj došlo je do smanjenja djelatnih gubitaka sa 13,4 MW na 4,7 MW.



Sl. 6.8. Priključak vjetroelektrane na sabirnicu 6

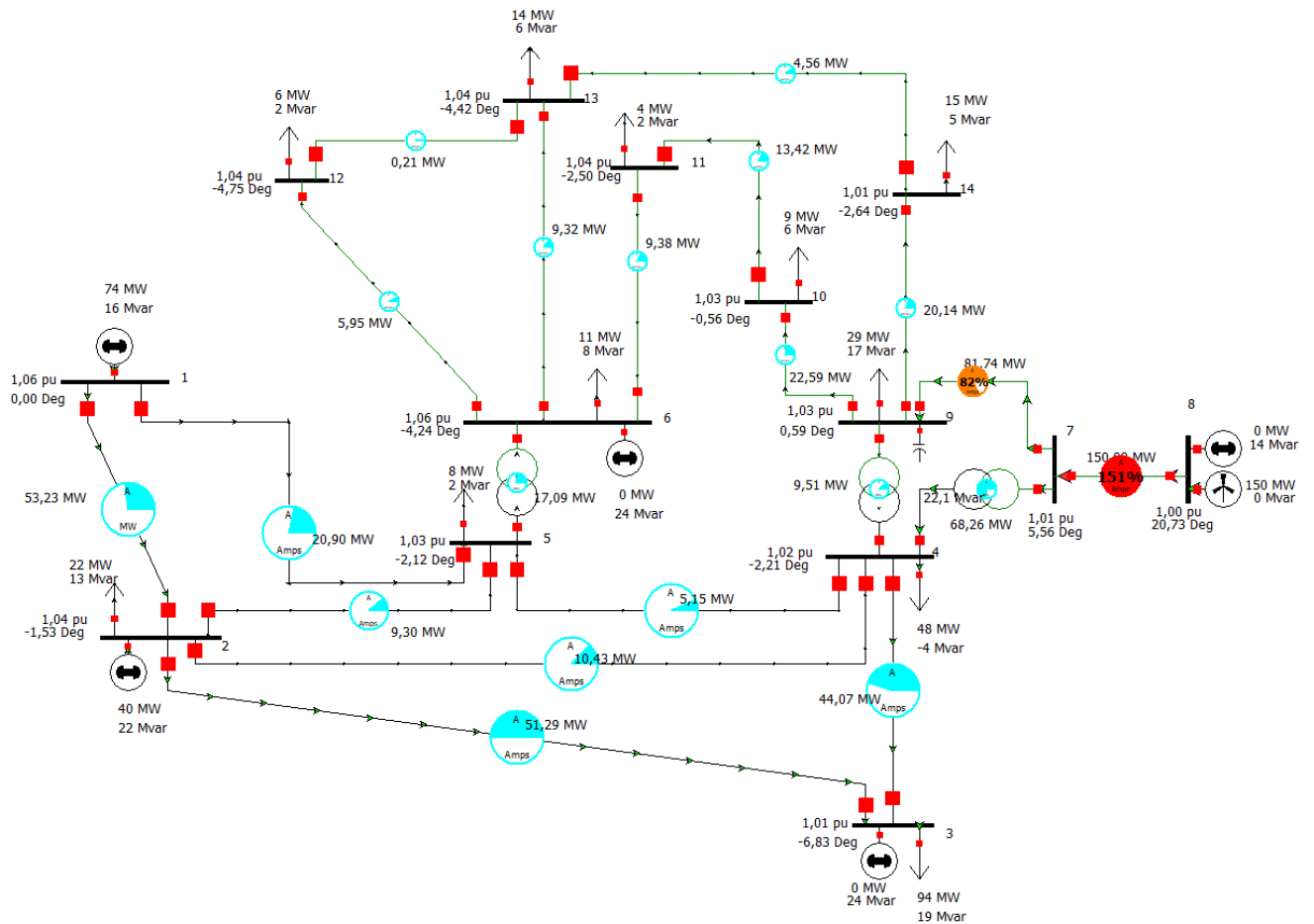
Priključenjem vjetroelektrane na sabirnicu 6 jalova snaga na sinkronom kompenzatoru smještenom na toj sabirnici mijenja se sa 12 MVAr na -6 MVAr. U odnosu na osnovni slučaj došlo je do smanjenja djelatnih gubitaka sa 13,4 MW na 8,2 MW. U sustavu nije došlo do preopterećenja. Svi naponi su unutar propisane granice odstupanja od  $\pm 10\%$  nazivnog napona. Priključenjem dane vjetroelektrane na sabirnicu 6 nije potrebno izvršiti pojačanja mreže te investitor neće imati nikakve troškove vezane uz njih.





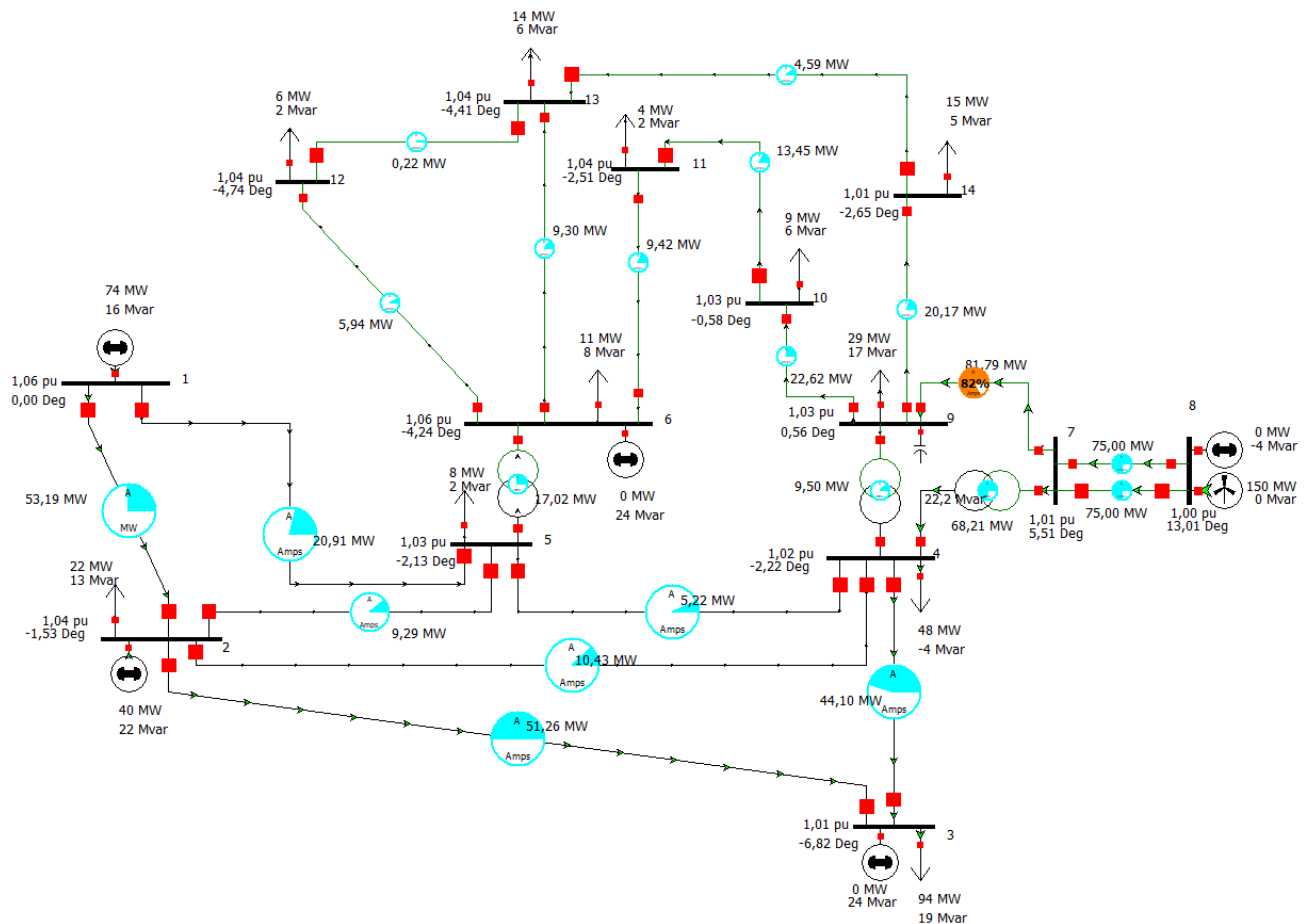
Sl. 6.9. Priključak vjetroelektrane na sabirnicu 7

U odnosu na osnovni slučaj došlo je do smanjenja djelatnih gubitaka sa 13,4 MW na 4,5 MW. U sustavu nije došlo do preopterećenja. Svi naponi su unutar propisane granice odstupanja od  $\pm 10\%$  nazivnog napona. Priklučenjem dane vjetroelektrane na sabirnicu 7 nije potrebno izvršiti pojačanja mreže te investitor neće imati nikakve troškove vezane uz njih.



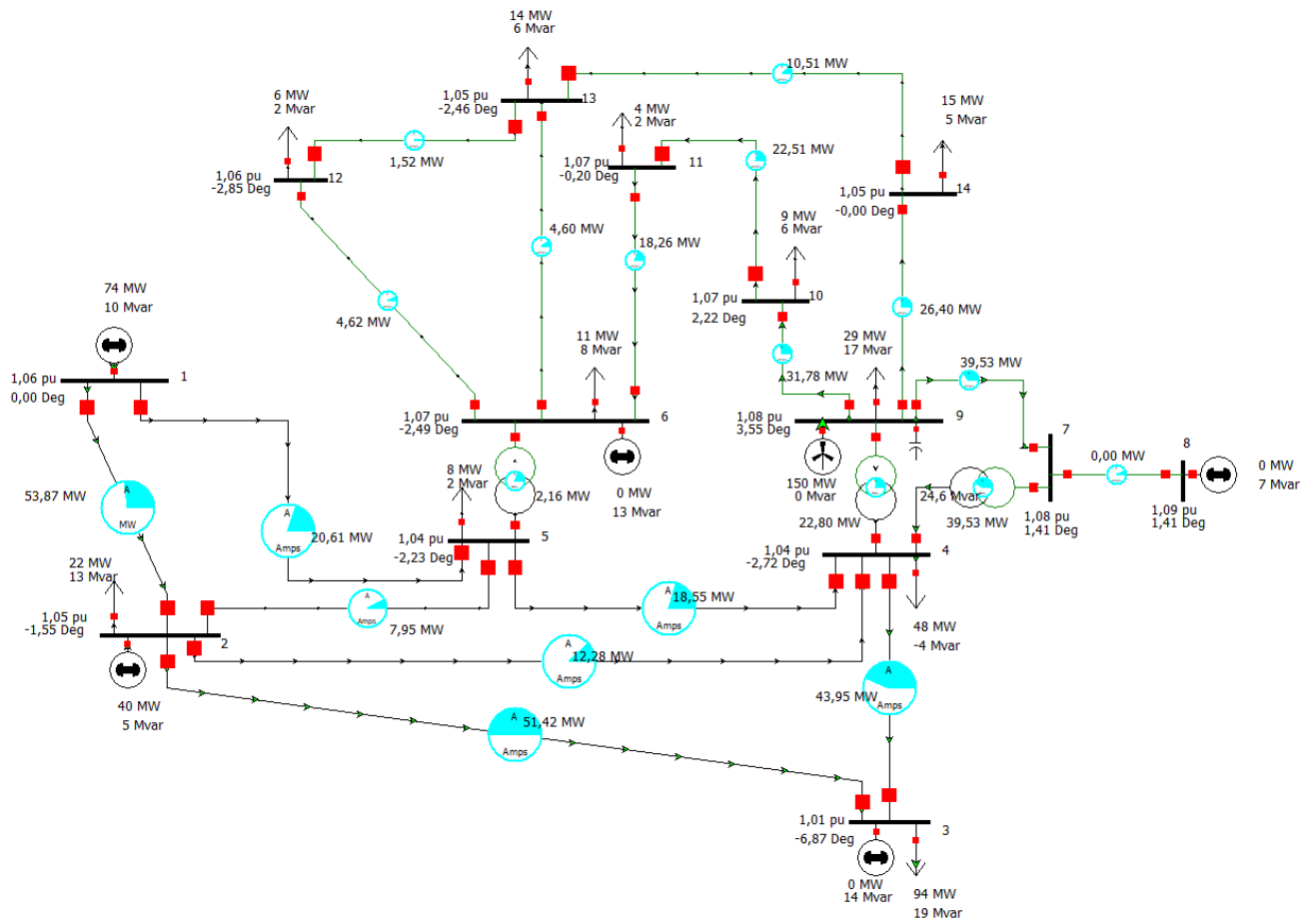
Sl. 6.10. Priključak vjetroelektrane na sabirnicu 8

Priključenje vjetroelektrane na sabirnicu 8 uzrokuje preopterećenje u postojećem sustavu te je investitor dužan financirati pojačanja u mreži koja će preopterećenje ukloniti. Predlaže se izgradnja dodatnog voda (paralelnog) između sabirnica 7 i 8. Rješenje problema prikazano je na slici 6.11. U odnosu na osnovni slučaj došlo je do smanjenja djelatnih gubitaka sa 13,4 MW na 5,1 MW.



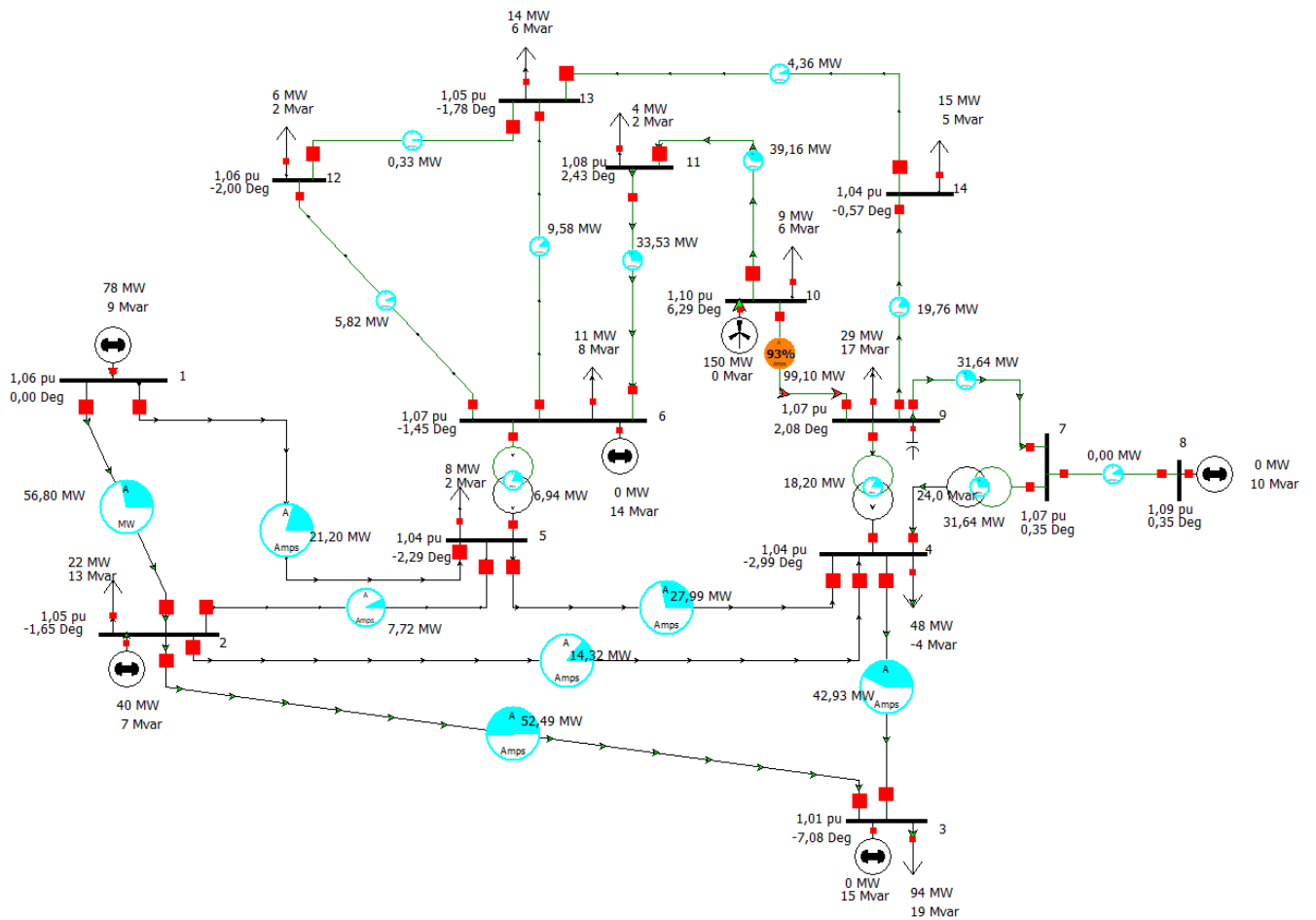
Sl. 6.11. Rješenje problema priključka vjetroelektrane na sabirnicu 8

Problem preopterećenja sustava koji je nastao prilikom priključka vjetroelektrane na sabirnicu 8 je uklonjen investicijom u izgradnju dodatnog voda (paralelnog) između sabirnica 7 i 8. Svi naponi su unutar propisane granice odstupanja od  $\pm 10\%$  nazivnog napona. U odnosu na osnovni slučaj došlo je do smanjenja djelatnih gubitaka sa 13,4 MW na 5,1 MW.



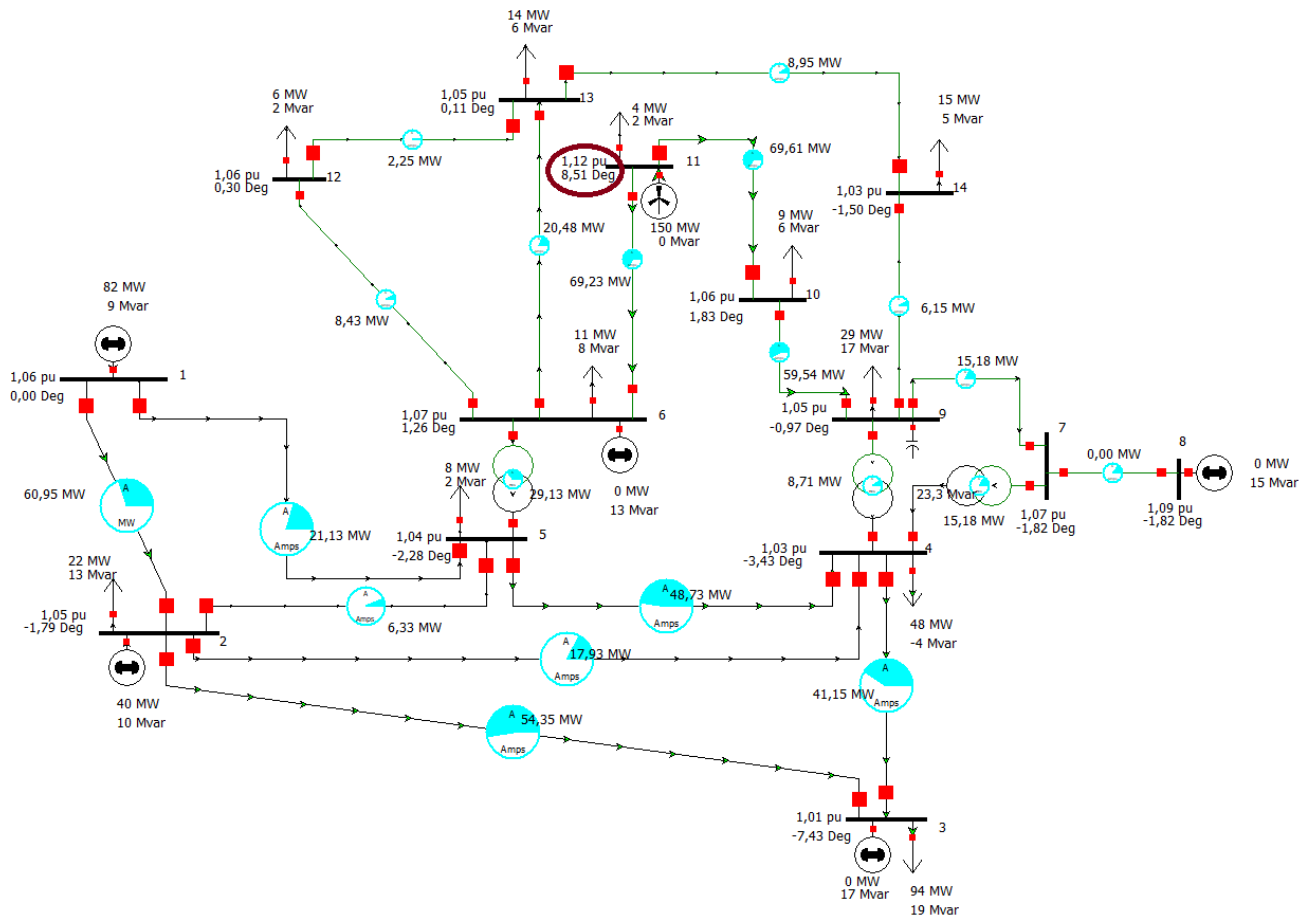
Sl. 6.12. Priključak vjetroelektrane na sabirnicu 9

U odnosu na osnovni slučaj došlo je do smanjenja djelatnih gubitaka sa 13,4 MW na 5,5 MW. U sustavu nije došlo do preopterećenja. Svi naponi su unutar propisane granice odstupanja od  $\pm 10\%$  nazivnog napona. Priključenjem dane vjetroelektrane na sabirnicu 9 nije potrebno izvršiti pojačanja mreže te investitor neće imati nikakve troškove vezane uz njih.



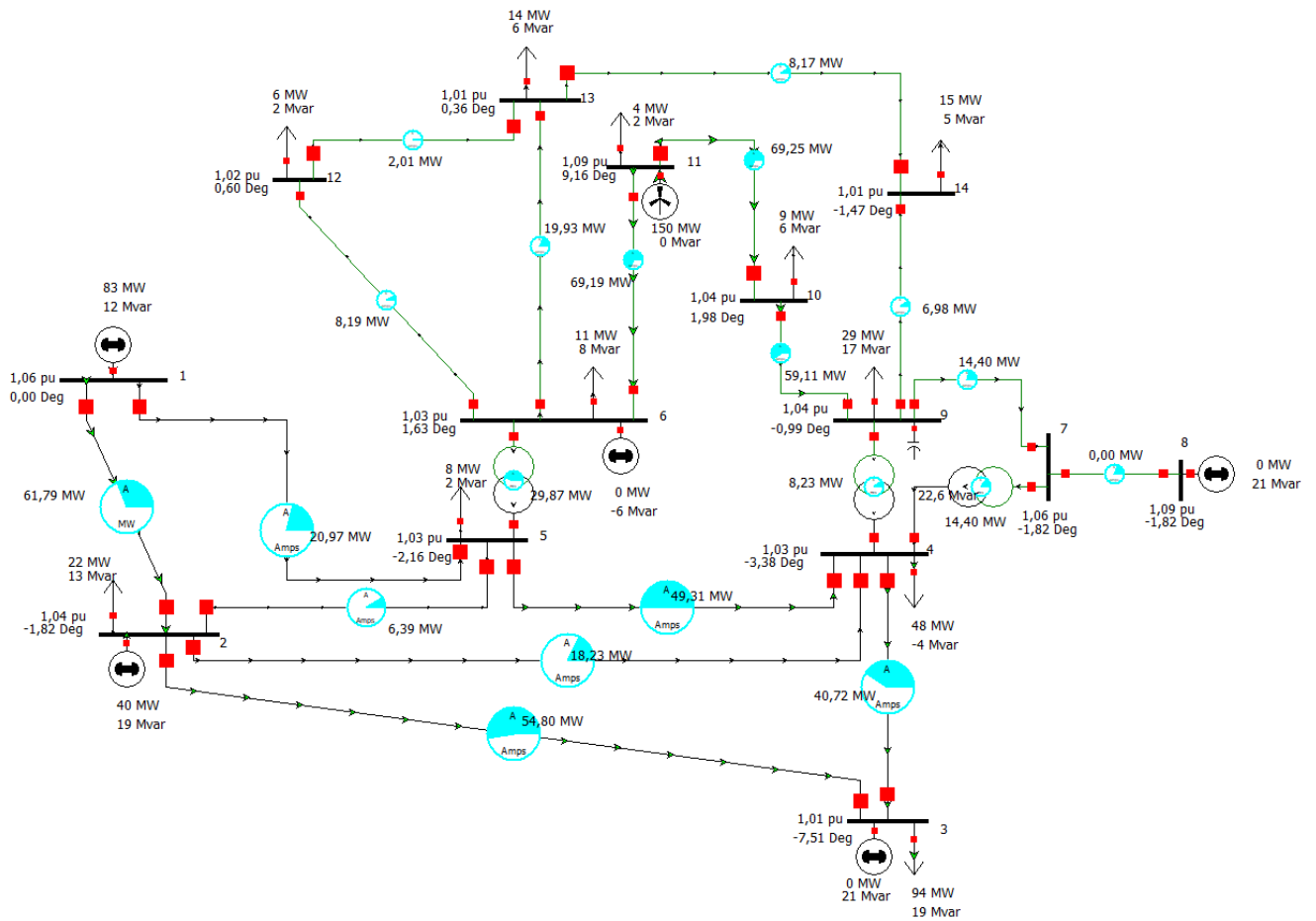
Sl. 6.13. Priključak vjetroelektrane na sabirnicu 10

U odnosu na osnovni slučaj došlo je do smanjenja djelatnih gubitaka sa 13,4 MW na 9 MW. Svi naponi su unutar propisane granice odstupanja od  $\pm 10\%$  nazivnog napona. Iako u sustavu nije došlo do preopterećenja, vod 9-10 je opterećen blizu svog maksimuma. Sada ovisi o operatoru sustava hoće li tražiti od investitora dodatno pojačanje u mreži.



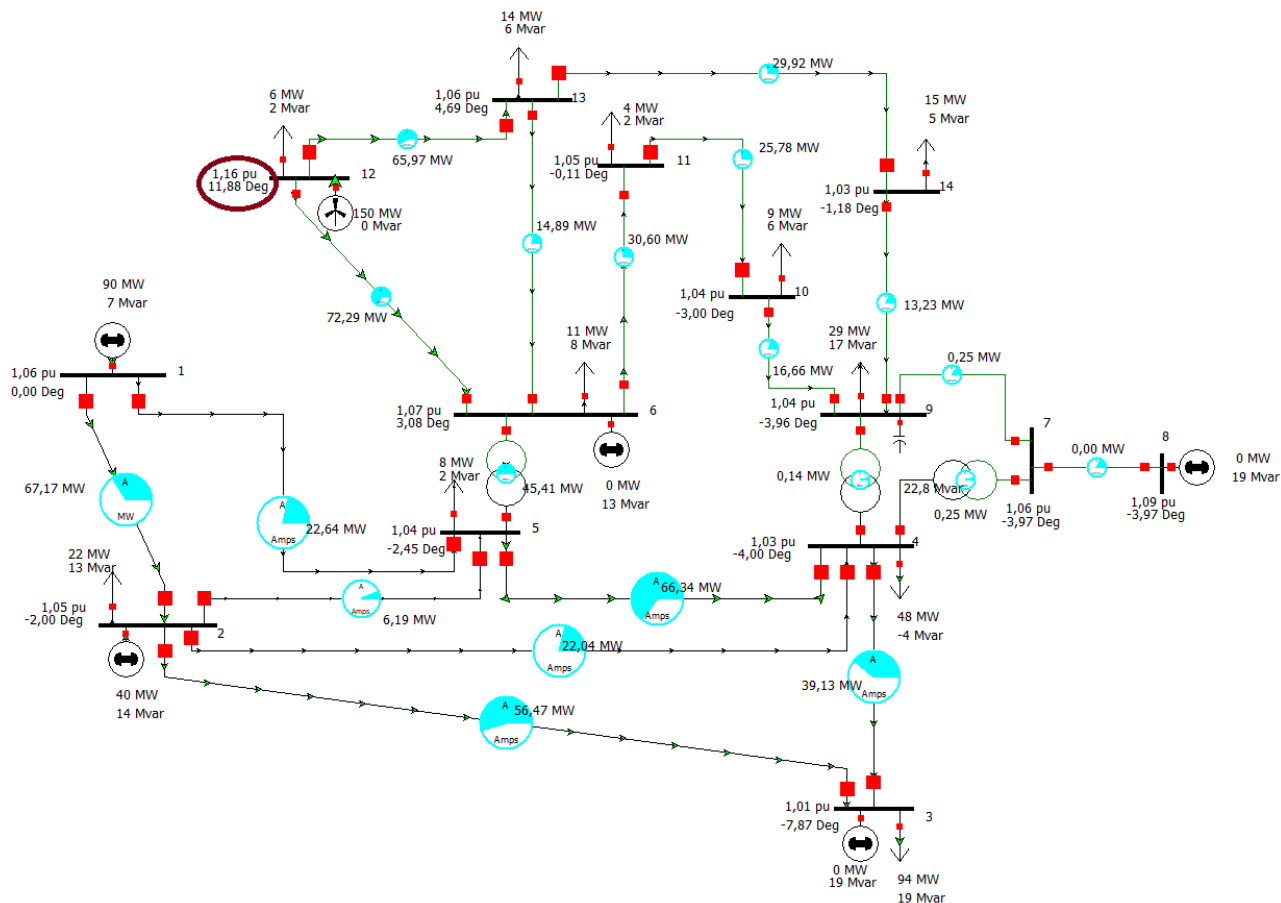
Sl. 6.14. Priključak vjetroelektrane na sabirnicu 11

Priključenje vjetroelektrane na sabirnicu 11 nije uzrokovalo preopterećenje u sustavu. Na sabirnici 11 došlo je do povećanja napona sa 1,06 p.u. na 1,12 p.u. što je više od propisane granice odstupanja od nazivnog napona. To povećanje napona pokušati će se riješiti dostupnom regulacijom jer to ne iziskuje dodatne troškove investitora. Rješenje problema prikazano je na slici 6.15. U odnosu na osnovni slučaj došlo je do smanjenja djelatnih gubitaka sa 13,4 MW na 13,1 MW.



Sl. 6.15. Rješenje problema priključka vjetroelektrane na sabirnicu 11

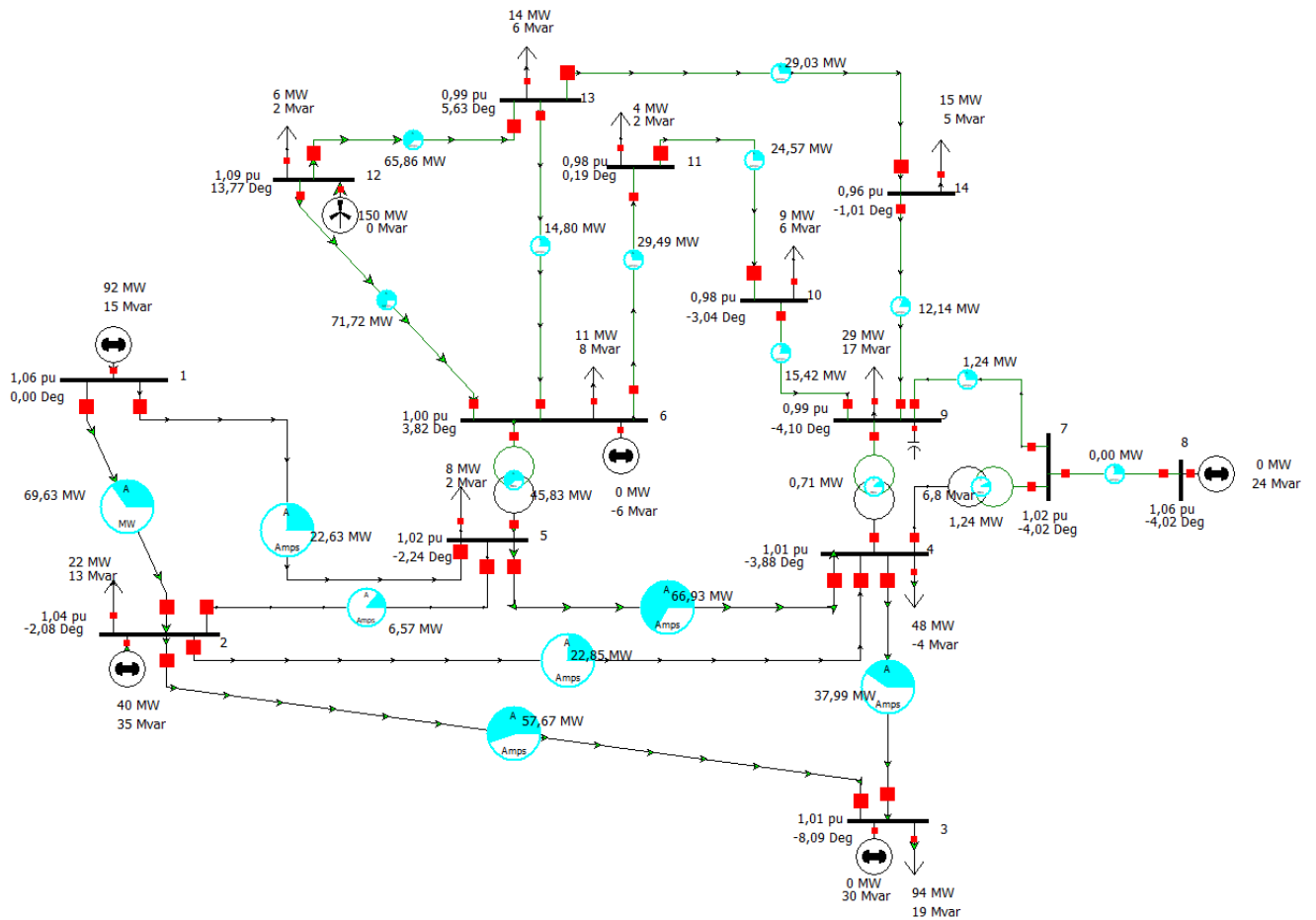
Previsok napon na sabirnici 11 reguliran je tako što je na sinkronom kompenzatoru koji se nalazi na sabirnici 6 smanjen napon sa 1,07 p.u. na 1,0 p.u. Posljedica toga je smanjenje napona na sabirnici 11 sa 1,12 p.u. na 1,09 p.u. što je unutar  $\pm 10\%$  odstupanja od nazivnog napona te investitor neće imati dodatne troškove. U odnosu na osnovni slučaj došlo je do povećanja djelatnih gubitaka sa 13,4 MW na 13,8 MW.



Sl. 6.16. Priključak vjetroelektrane na sabirnicu 12

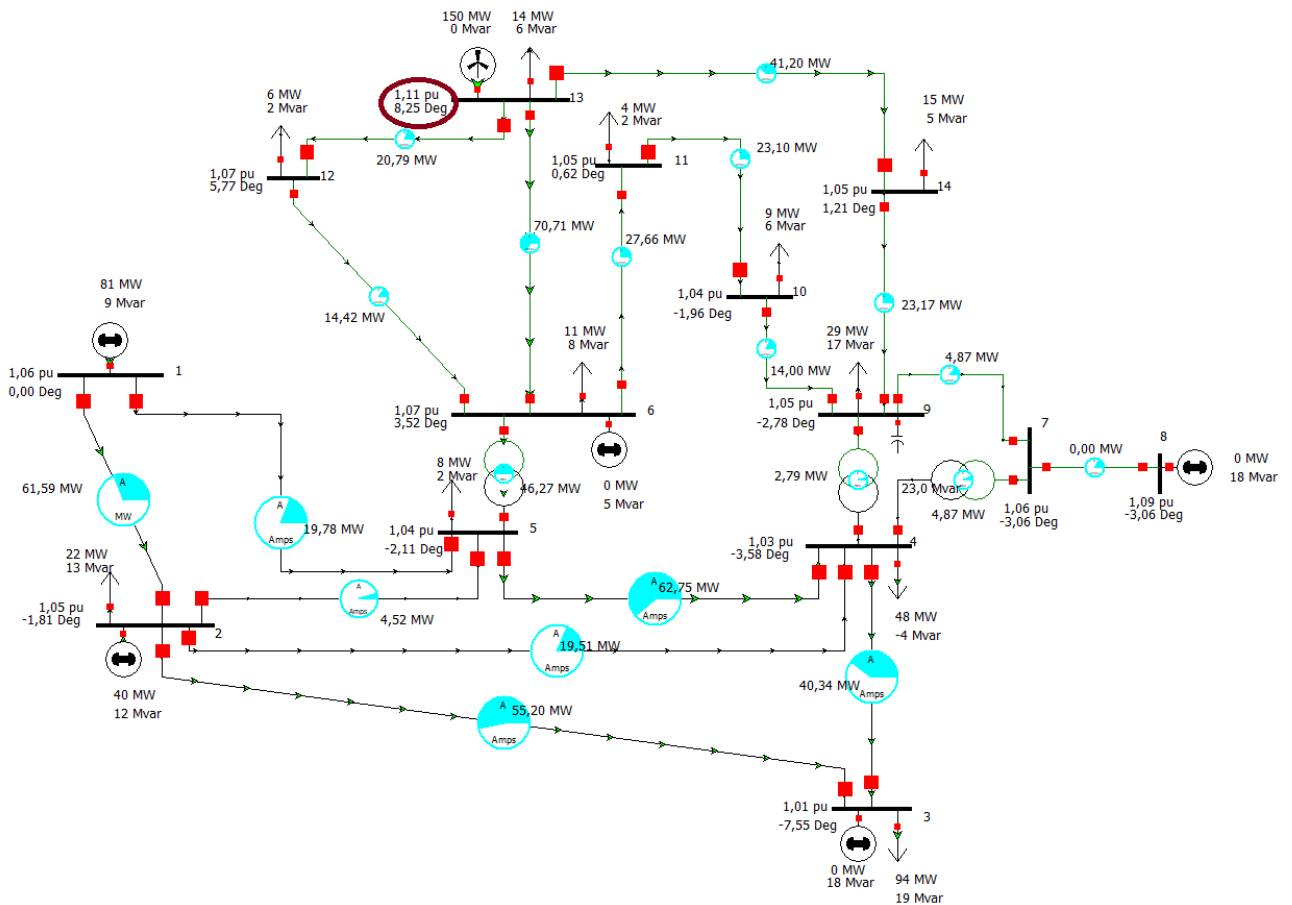
Priključenje vjetroelektrane na sabirnicu 12 nije uzrokovalo preopterećenje u sustavu. Na sabirnici 12 došlo je do povećanja napona sa 1,06 p.u. na 1,16 p.u. što je više od propisane granice odstupanja od nazivnog napona. To povećanje napona pokušati će se riješiti dostupnom regulacijom jer to ne iziskuje dodatne troškove investitora. Rješenje problema prikazano je na slici 6.17. U odnosu na osnovni slučaj došlo je do povećanja djelatnih gubitaka sa 13,4 MW na 20,8 MW.





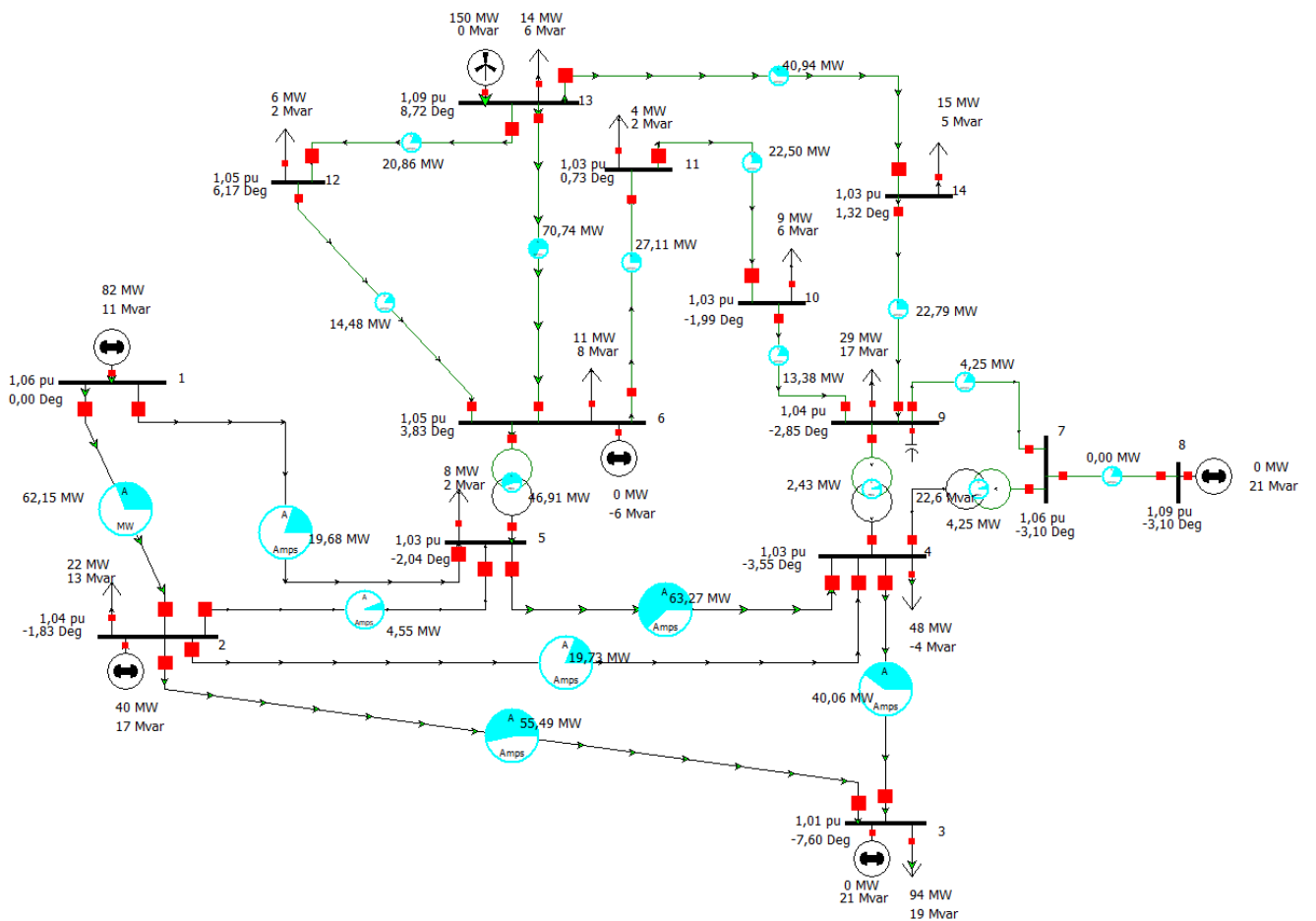
Sl. 6.17. Rješenje problema priključka vjetroelektrane na sabirnicu 12

Previsok napon na sabirnici 12 reguliran je tako što je na sinkronom kompenzatoru koji se nalazi na sabirnici 6 smanjen napon sa 1,07 p.u. na 1,0 p.u., dok je jalova snaga kondenzatorske baterije koja se nalazi na sabirnici 9 smanjena sa 21 MVar na 7 MVar. Posljedica toga je smanjenje napona na sabirnici 12 sa 1,16 p.u. na 1,09 p.u. što je unutar  $\pm 10\%$  odstupanja od nazivnog napona te investitor neće imati dodatne troškove. U odnosu na osnovni slučaj došlo je do povećanja djelatnih gubitaka sa 13,4 MW na 23,3 MW.



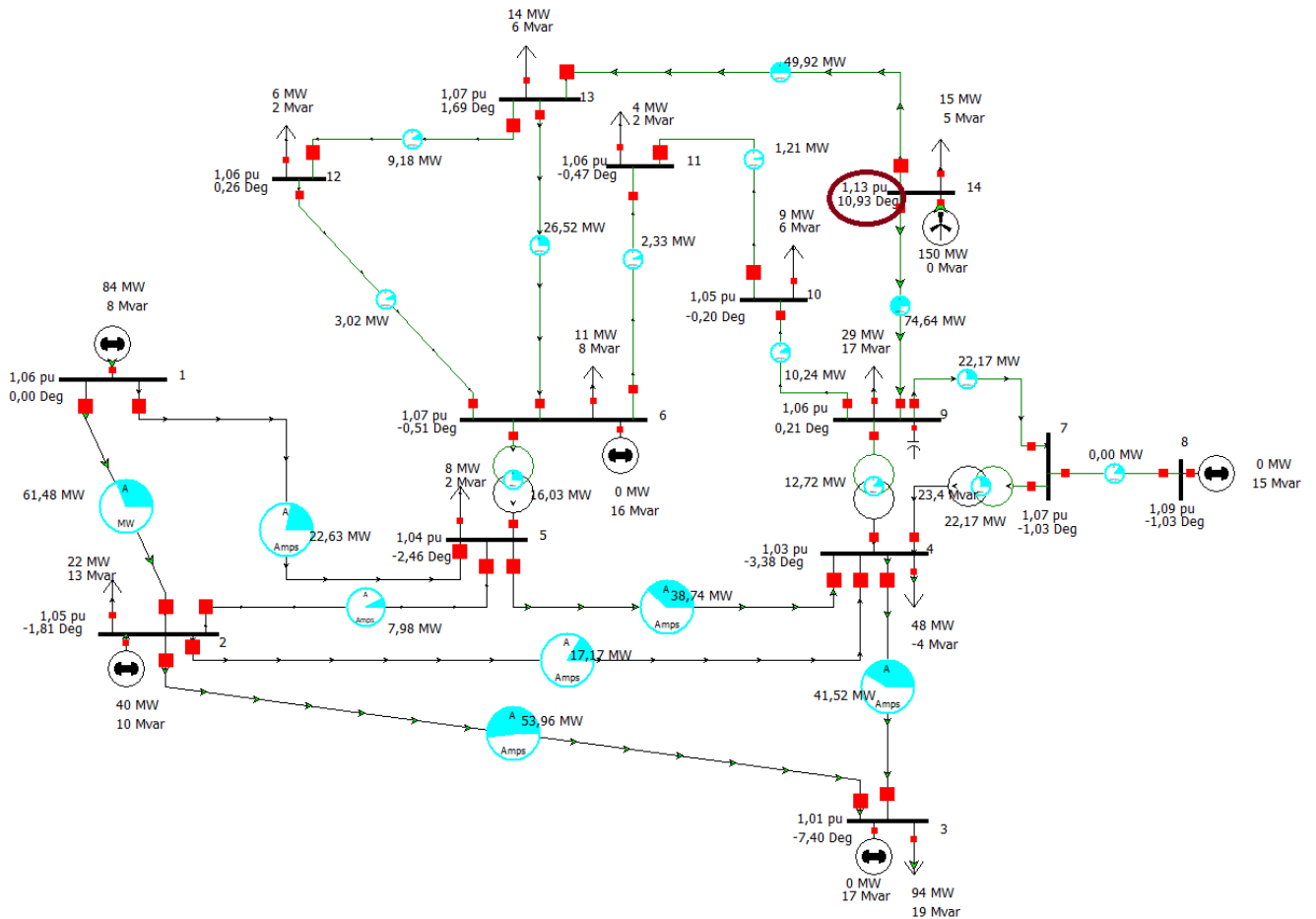
Sl. 6.18. Priključak vjetroelektrane na sabirnicu 13

Priključenje vjetroelektrane na sabirnicu 13 nije uzrokovalo preopterećenje u sustavu. Na sabirnici 13 došlo je do povećanja napona sa 1,05 p.u. na 1,11 p.u. što je više od propisane granice odstupanja od nazivnog napona. To povećanje napona pokušati će se riješiti dostupnom regulacijom jer to ne iziskuje dodatne troškove investitora. Rješenje problema prikazano je na slici 6.19. U odnosu na osnovni slučaj došlo je do smanjenja djelatnih gubitaka sa 13,4 MW na 12,4 MW.



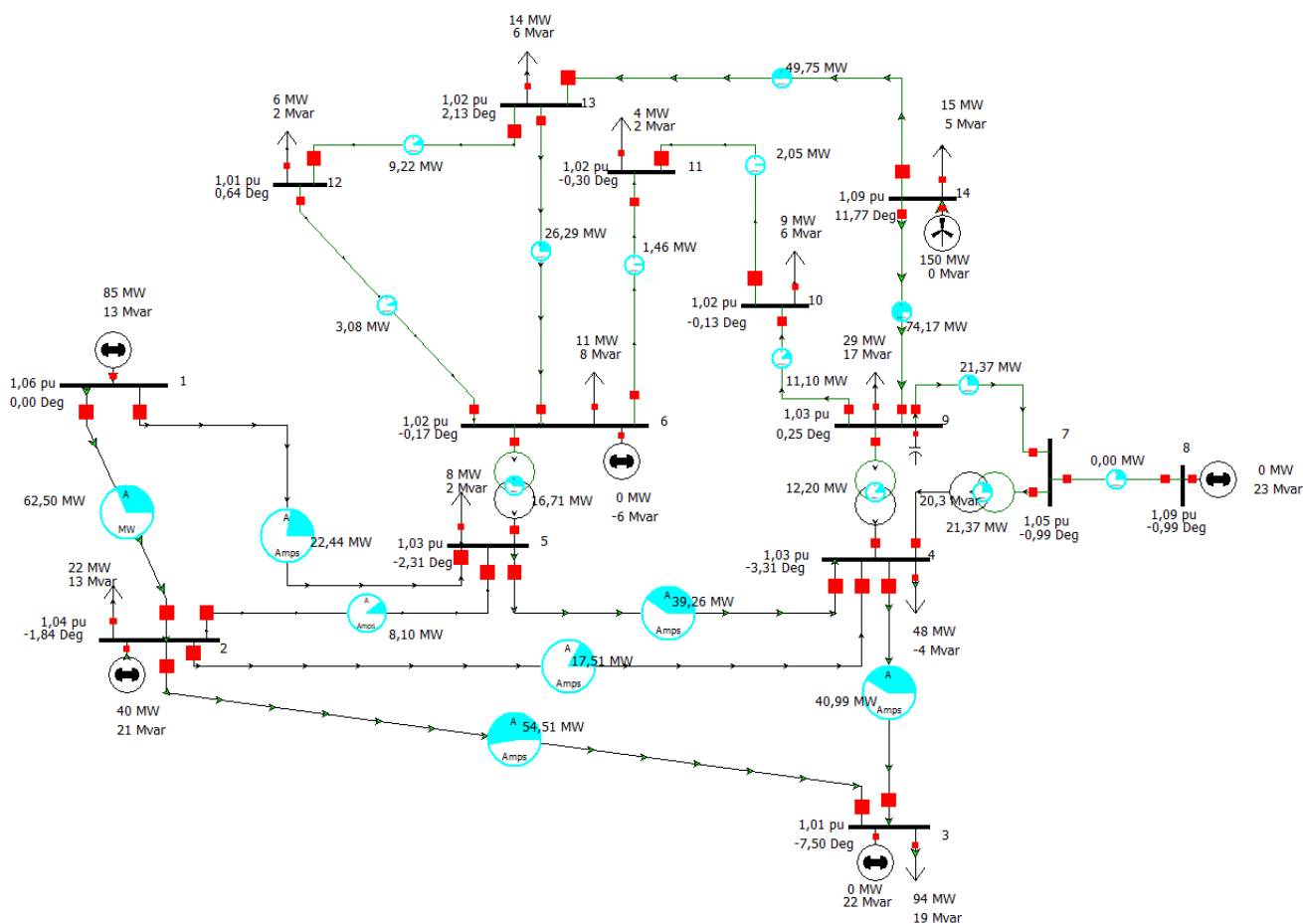
Sl. 6.19. Rješenje problema priključka vjetroelektrane na sabirnicu 13

Previsok napon na sabirnici 13 reguliran je tako što je na sinkronom kompenzatoru koji se nalazi na sabirnici 6 smanjen napon sa 1,07 p.u. na 1,0 p.u. Posljedica toga je smanjenje napona na sabirnici 13 sa 1,11 p.u. na 1,09 p.u. što je unutar  $\pm 10\%$  odstupanja od nazivnog napona te investitor neće imati dodatne troškove. U odnosu na osnovni slučaj došlo je do smanjenja djelatnih gubitaka sa 13,4 MW na 12,8 MW.



Sl. 6.20. Priklučenje vjetroelektrane na sabirnicu 14

Priklučenje vjetroelektrane na sabirnicu 14 nije uzrokovalo preopterećenje u sustavu. Na sabirnici 14 došlo je do povećanja napona sa 1,04 na 1,13 p.u. što je više od propisane granice odstupanja od nazivnog napona. To povećanje napona pokušati će se riješiti dostupnom regulacijom jer to ne iziskuje dodatne troškove investitora. Rješenje problema prikazano je na slici 6.21. U odnosu na osnovni slučaj došlo je do povećanja djelatnih gubitaka sa 13,4 MW na 15,1 MW.



Sl. 6.21. Rješenje problema priključka vjetroelektrane na sabirnicu 14

Previsok napon na sabirnici 14 reguliran je tako što je na sinkronom kompenzatoru koji se nalazi na sabirnici 6 smanjen napon sa 1,07 p.u. na 1,0 p.u., dok je jalova snaga kondenzatorske baterije koja se nalazi na sabirnici 9 smanjena sa 21 MVAR na 19 MVAR. Posljedica toga je smanjenje napona na sabirnici 14 sa 1,13 p.u. na 1,09 p.u. što je unutar  $\pm 10\%$  odstupanja od nazivnog napona te investitor neće imati dodatne troškove. U odnosu na osnovni slučaj došlo je do povećanja djelatnih gubitaka sa 13,4 MW na 15,9 MW.

## 7. ZAKLJUČAK

Kako bi se proizvođač mogao priključiti na prijenosnu ili distribucijsku mrežu potrebno je podnijeti zahtjeve, ishoditi dozvole i sklopiti ugovore s operatorom sustava. Jedan od ugovora koji proizvođač treba sklopiti je Ugovor o priključenju u kojem je sadržan iznos naknade koju proizvođač treba platiti za priključenje operatoru prijenosnog ili distribucijskog sustava. Razlikuju se tri osnovna modela pristupa naknadi za priključak i to su model plitkog, dubokog i mješovitog pristupa naknadi za priključak. Prilikom priključka pet vjetroelektrana na prijenosnu mrežu model mješovitog priključka pokazao se kao najmanje diskriminirajuć za investitore, međutim to nije slučaj za operatora sustava jer bi ga mješoviti pristup mogao podložiti riziku prekomjernog financiranja. U praktičnom dijelu rada dan je uvid u troškove investitora prilikom priključenja vjetroelektrane na sustav sa 14 sabirnica. Prilikom priključenja vjetroelektrane na sabirnice 1, 2, 3, 4, 6, 7, 9 i 10 investitor nema dodatnih troškova zbog toga što u sustavu nije došlo do preopterećenja i napon je ostao unutar propisane granice odstupanja od nazivnog napona. Međutim, priključak vjetroelektrane na sabirnice 5 i 8 uzrokuje preopterećenje u sustavu te je investitor dužan financirati pojačanja u mreži koja će ukloniti preopterećenje. U slučaju priključenja vjetroelektrane na sabirnice 11, 12, 13 i 14 dolazi do povećanja napona koji se regulira dostupnom regulacijom što ne iziskuje dodatne troškove investitora. Najveći problem s naponom dogodio se prilikom priključenja vjetroelektrane na sabirnicu 12 gdje se napon povećao sa 1,06 p.u. na 1,16 p.u. Što se tiče djelatnih gubitaka u sustavu u osnovnom slučaju iznosili su 13,4 MW. Najmanji djelatni gubici su prilikom priključenja vjetroelektrane na sabirnicu 4 i iznose 3,8 MW, a najveći su prilikom priključenja vjetroelektrane na sabirnicu 12 i iznose 23,3 MW. Priključenje vjetroelektrane ukupne instalirane snage 150 MW na sustav sa 14 sabirnica ne uzrokuje u sustavu tolika preopterećenja koliko uzrokuje problem s naponom.

## LITERATURA

- [1] Hrvatska energetska regulatorna agencija, Pravilnik o naknadi za priključenje ne elektroenergetsku mrežu i za povećanje priključne snage, Narodne novine, NN 28/2006
- [2] M. Klepo, A. Čurković, Pristup naknadi za priključak na prijenosnu i distribucijsku mrežu, Energija, Vol. 55, No. 6, Prosinac 2006.
- [3] Ministarstvo gospodarstva, rada i poduzetništva, Mrežna pravila elektroenergetskog sustava, Narodne novine, NN 36/2006
- [4] T. Poljak, M. Čavlović, V. Fabris, Tehnički uvjeti priključka jedinica distribuirane proizvodnje- povlašteni proizvođači, HO CIRED, S04-02, 1.savjetovanje, Šibenik, 18.- 21. svibnja 2008.
- [5] M. Skok, M. Maričević, G. Majstorović, Hrvatski regulatorni okvir vezano uz priključenje distribuirane proizvodnje na mrežu, HO CIRED, S04-16, 1. savjetovanje, Šibenik, 18.- 21. svibnja 2008.
- [6] Hrvatska elektroprivreda, operator distribucijskog sustava, priključenje na mrežu- proizvođači, dostupno na: <http://www.hep.hr/ods/pristup-mrezi/prikljucenje-na-mrezu-28/proizvodjaci-185/185> (pristupljeno 25.02.2017.)
- [7] M. Čavlović, Nužni koraci korisnika mreže s HEP-ODS-om u postupku priključenja elektrane na distribucijsku mrežu, HO CIRED, S04-16, 3.(9.) savjetovanje, Sveti Martin na Muri, 13.- 16. svibnja 2012.
- [8] K. Glavaš, M. Zdunić, Uvjeti priključenja malih elektrana na distribucijsku mrežu i usporedba s EU propisima, HO CIRED, S04-01, 1. savjetovanje, Šibenik, 18.- 21. svibnja 2008.
- [9] T. Capuder, H. Pandžić, I. Kuzle, D. Škrlec, Specifics of Integration of Wind Power Plants into the Croatian Transmission Network, Department of power systems, Faculty of electrical engineering and computing, University of Zagreb, 2012.
- [10] Hrvatski sabor, Strategija energetskog razvoja Republike Hrvatske, Narodne novine, NN 130/2009

## SAŽETAK

Ovaj diplomski rad se bavi problematikom troškova priključenja na mrežu elektrana na obnovljive izvore energije. Opisani su zahtjevi, dozvole i ugovori koje proizvođač treba ishoditi prilikom priključenja na prijenosnu ili distribucijsku mrežu. Također su opisani modeli pristupa naknadi za priključak, te njihove značajke i problemi. Koristeći *Power World* programski paket izvršena je simulacija priključka vjetroelektrana na sustav sa 14 sabirnica. Tom simulacijom dan je uvid u troškove koje investitor mora financirati u slučaju preopterećenja sustava.

Ključne riječi: troškovi, priključak, vjetroelektrana, investitor.

## ABSTRACT

This graduate thesis deals with the issue of cost of connecting to a network power plants on renewable energy sources. This thesis describes the requirements, permits and contracts which must be obtained by the investor when connecting to a transmission or distribution network. It also describes models of approach to connection charge and their characteristics and problems. Using the *Power World Simulator* there was made a simulation of the wind power plants connection to a 14 bus system. This simulation gives an insight into the costs that an investor has to finance in case of overload of the system.

Key words: costs, connection, wind power plant, investor.



## **ŽIVOTOPIS**

Gabrijela Mrkonjić rođena je 20.03.1990. godine u Novoj Gradišci. U Novoj Gradišci završila je osnovnu školu „Mato Lovrak“. Godine 2004. upisuje Elektrotehničku školu u Novoj Gradišci, smjer elektrotehničar koju je uspješno završila 2008. godine. Po završetku srednje škole se u gradu Osijeku zapošljava u tvrtci „Filmoteka“ d.o.o. na radnom mjestu operater za unos podataka u arhivu. Godine 2009. upisuje Stručni studij elektrotehnike na Elektrotehničkom fakultetu u Osijeku, smjer elektroenergetika koji je uspješno završila 2012. godine nakon čega je na istom fakultetu upisala Razlikovnu godinu. Godine 2014. upisuje Sveučilišni diplomski studij elektrotehnike, smjer elektroenergetika.