

# Rekonstrukcija i proračun zračne mreže niskog napona

---

**Bančić, Ivan**

**Master's thesis / Diplomski rad**

**2017**

*Degree Grantor / Ustanova koja je dodijelila akademski / stručni stupanj:* **Josip Juraj Strossmayer University of Osijek, Faculty of Electrical Engineering, Computer Science and Information Technology Osijek / Sveučilište Josipa Jurja Strossmayera u Osijeku, Fakultet elektrotehnike, računarstva i informacijskih tehnologija Osijek**

*Permanent link / Trajna poveznica:* <https://um.nsk.hr/um:nbn:hr:200:748337>

*Rights / Prava:* [In copyright](#) / [Zaštićeno autorskim pravom.](#)

*Download date / Datum preuzimanja:* **2024-11-27**

*Repository / Repozitorij:*

[Faculty of Electrical Engineering, Computer Science and Information Technology Osijek](#)



**SVEUČILIŠTE JOSIPA JURJA STROSSMAYERA U OSIJEKU**

**FAKULTET ELEKTROTEHNIKE, RAČUNARSTVA I  
INFORMACIJSKIH TEHNOLOGIJA OSIJEK**

**Sveučilišni studij**

**REKONSTRUKCIJA I PRORAČUN ZRAČNE MREŽE  
NISKOG NAPONA**

**Diplomski rad**

**Ivan Bančić**

**Osijek, 2017.**

**SVEUČILIŠTE JOSIPA JURJA STROSSMAYERA U OSIJEKU**

**FAKULTET ELEKTROTEHNIKE, RAČUNARSTVA I  
INFORMACIJSKIH TEHNOLOGIJA OSIJEK**

**Sveučilišni studij**

**REKONSTRUKCIJA I PRORAČUN ZRAČNE MREŽE  
NISKOG NAPONA**

**Diplomski rad**

**Mentor: prof.dr.sc. Marinko Stojkov**

**Osijek, 2017.**

# SADRŽAJ

<b>1. UVOD</b> .....	<b>1</b>
1.1. OPIS ZADATKA.....	2
<b>2. POLOŽAJ DISTRIBUCIJSKE MREŽE U EES-U I OSNOVNE ZNAČAJKE DISTRIBUCIJSKE MREŽE</b> .....	<b>3</b>
2.1. ELEKTROENERGETSKI SUSTAV I ELEKTROENERGETSKE MREŽE.....	3
2.2. OSNOVNE ZNAČAJKE DISTRIBUCIJSKE MREŽE.....	8
2.3. STRUKTURA 10(20) kV DISTRIBUCIJSKIH MREŽA.....	11
2.4. STRUKTURA NISKONAPONSKIH DISTRIBUCIJSKIH MREŽA.....	15
<b>3. TEHNIČKI OPIS I PREGLED PRIMJENJENIH ELEMENATA</b> .....	<b>18</b>
3.1. UVOD.....	18
3.2. STUPOVI I TEMELJI.....	19
3.3. SAMONOSIVI KABELSKI SNOP.....	22
3.4. PRIKAZ TEHNIČKIH RJEŠENJA.....	23
3.4.1. <i>Opći dio</i> .....	23
3.5. OPIS ZAHVATA.....	24
3.5.1. <i>Opća potrošnja</i> .....	24
3.6. OVJESNA I SPOJNA OPREMA.....	24
3.7. ENERGETSKI KABEL I PRIBOR.....	25
3.7.1. <i>Polaganje kabela</i> .....	29
3.7.2. <i>Paralelno vođenje i križanje podzemnog i nadzemnog komunikacijskog kabela elektroenergetskom infrastrukturom</i> .....	30
3.7.3. <i>Križanja i približavanja drugim objektima</i> .....	31
3.7.3.1. <i>Opći uvjeti</i> .....	31
3.7.3.2. <i>Posebni uvjeti</i> .....	31
3.7.3.3. <i>Uređenje trase</i> .....	32
3.7.3.4. <i>Sigurnosne udaljenosti</i> .....	32
3.7.3.5. <i>Izvedba NN mreže na stupovima</i> .....	32
3.8. UZEMLJENJE.....	33
3.9. ZAŠTITA OD PRENAPONA.....	34
<b>4. PRORAČUN</b> .....	<b>35</b>

4.1. PRORAČUN PARAMETARA NN MREŽE .....	35
4.1.1. <i>Sustav zaštite u NN mreži</i> .....	35
4.1.2. <i>Zaštita potrošača</i> .....	36
4.1.3. <i>Procjena opterećenja u NN mreži</i> .....	37
4.2. PRORAČUN STRUJA KRATKOG SPOJA .....	37
4.2.1. <i>Jednopolni kratki spoj u NN mreži</i> .....	37
4.2.2. <i>Tropolni kratki spoj</i> .....	43
4.2.3. <i>Kontrola termičke čvrstoće vodiča</i> .....	45
4.3. PRORAČUN POGONSKOG UZEMLJENJA U NN MREŽI .....	46
4.4. PRORAČUN PADOVA NAPONA .....	48
4.5. ZAŠTITNE NAPRAVE .....	50
4.5.1. <i>Sigurnosna zaštita</i> .....	50
4.5.2. <i>Provjera zaštite niskonaponske mreže</i> .....	51
4.6. REZULTATI PRORAČUNA .....	53
<b>5. PROGRAM KONTROLE I PRIMJENA PRAVILA ZAŠTITE NA RADU.....</b>	<b>54</b>
5.1. <i>PRIKAZ TEHNIČKIH RJEŠENJA ZA PRIMJENU PRAVILA ZAŠTITE NA RADU</i> .....	54
5.2. <i>PODJELA ELEKTROENERGETSKIH POSTROJENJA NA ZONE</i> .....	55
5.2.1. <i>Rad u beznaponskom stanju</i> .....	57
5.2.2. <i>Zaštita prilikom izgradnje</i> .....	57
<b>6. ZAKLJUČAK.....</b>	<b>59</b>
<b>LITERATURA.....</b>	<b>62</b>
<b>SAŽETAK.....</b>	<b>63</b>
<b>ABSTRACT.....</b>	<b>63</b>
<b>PRILOZI.....</b>	<b>64</b>
<b>ŽIVOTOPIS.....</b>	<b>69</b>

# 1. UVOD

Odrađivanjem prakse u HEP-u i radom na nekim od projekata te izlaskom na teren, odlučujem se za ovu temu.

Elektroenergetski sustav definiramo kao skup međusobno povezanih proizvodnih, prijenosnih i razdjelnih (distributivnih) elemenata mreže te trošila, a u svrhu snabdijevanja potrošača kvalitetnom električnom energijom. Granicu prijenosne i razdjelne mreže u današnje je vrijeme teško precizno odrediti. U ne tako davnoj prošlosti smatralo se da mreže nižeg nazivnog napona pripadaju razdjelnim mrežama. Danas se mreže nazivnog napona 110 kV sve više upotrebljavaju i u razdiobi električne energije, pogotovo u velikim urbanim područjima, pa je granicu prijenosne i razdjelne mreže najbolje definirati prema ulozi vodova koji te mreže čine. Ako vodovi koji sačinjavaju mrežu sudjeluju isključivo u prijenosu energije i u regulaciji EES-a, onda je riječ o prijenosnoj mreži, ako pak vodovi služe za opskrbu potrošača električnom energijom, onda je ta mreža razdjelna. Niskonaponske mreže su mreže nazivnog napona nižeg od 1 kV i bez iznimke pripadaju razdjelnim mrežama [1].

Niskonaponske mreže su najrasprostranjeniji dio EES-a. Gotovo da nema naselja, sela ili zaseoka u razvijenom dijelu svijeta u kojem nije prisutna električna mreža. Samim tim logično je da gledajući duljinu vodova, najveći dio vodova u nekom EES-u otpada upravo na vodove niskog napona. Niskonaponska mreža dio je EES-a s kojim se susreće najveći dio potrošača električne energije od kojih većina nema nikakvih znanja o elektrotehnici i o opasnostima koje su uz to vezane. Zadatak je niskonaponskih mreža da osiguraju svim potrošačima priključenim na njih kvalitetnu opskrbu električnom energijom i da osiguraju potrošače od izravnog i neizravnog dodira uređaja pod naponom. Kvalitetna opskrba električnom energijom podrazumijeva održavanje električnih vrijednosti (napona, frekvencije, udjela viših harmonika) električne energije unutar granica propisanih tehničkom regulativom [1]. Da bi niskonaponske mreže mogle pouzdano vršiti svoju zadaću potrebno je prilikom njihovog projektiranja izvršiti proračune. U ovom diplomskom radu vršit će proračun pada napona, proračun kratkog spoja, zaštite potrošača, parametara niskonaponske mreže, pogonskog uzemljenja i provjeru zaštite niskonaponske mreže. Niskonaponske mreže mogu biti građene kao petljaste ili radijalne, ali u pogonu su u pravilu uvijek u radijalnom režimu rada.

Proračune vezane uz analizu mreža potrebno je provoditi i nakon izgradnje mreže kako bi se uslijed promjene opterećenja pojedinih odvoda moglo nadomjestiti pojedine elemente koji nisu dimenzionirani za promijenjen režim rada ili kako bi se provjerilo pouzdano djelovanje zaštite uslijed promijenjenog opterećenja [1].

## **1.1. Opis zadatka**

U ovom radu obradit ću opis postojeće i nove niskonaponske mreže, karakteristike i specifikaciju elektroenergetske mreže i opreme, proračun parametara NN mreže, zaštitu električnih uređaja na električnim instalacijama potrošača, proračun struja kratkog spoja, proračun padova napona, proračun pogonskog uzemljenja i provjeru zaštite NN mreže.

## 2. POLOŽAJ DISTRIBUCIJSKE MREŽE U EES-U I OSNOVNE ZNAČAJKE DISTRIBUCIJSKE MREŽE

### 2.1. Elektroenergetski sustav i elektroenergetske mreže

4 osnovne cjeline od kojih se sastoji elektroenergetski sustav su: [2]

- **Elektrane (izvori električne energije)** su postrojenja u kojima se primarni oblici energije ili energija sunčevog zračenja pretvara u električnu energiju. Sastavni su dio elektroenergetske mreže, a svaka elektrana posjeduje:
  1. **Električne generatore** od kojih najčešće sinkroni generator, a ponekad i asinkroni generator u slučaju manje instalirane snage. Proizvodi električnu energiju i aktivni je element mreže te u ekvivalentnoj shemi djeluje kao naponski izvor s odgovarajućom unutrašnjom impedancijom.
  2. **„Blok“ transformatore** preko kojih se električna energija proizvedena u generatoru transformira na naponski nivo voda na koji je elektrana priključena. U slučaju kada je nazivni napon voda na koji je priključena elektrana jednak nazivnom naponu generatora tada „blok“ transformatore ne koristimo.

Elektrane (generatori) koje su većih snaga priključuju se na prijenosnu mrežu. Elektrane koje su manjih snaga priključuju se na distribucijsku mrežu (distribuirani izvori) ili direktno na instalacije potrošača (potrošačke elektrane).

- **Prijenosna mreža** – prijenos električne energije ostvaruje se od elektrana do distribucijske mreže i velikih potrošača te se razmjenjuje snaga između povezanih elektroenergetskih sustava. Ova mreža sastoji se kabelskih i zračnih vodova visokog napona (najčešće 110 kV i više), rasklopnih postrojenja i transformatorske stanice. Transformatorsku stanicu omogućava transformaciju električne energije iz mreže jednog naponskog nivoa u mrežu drugog naponskog nivoa.



Prijenosna mreža sastoji se od: [2]

1. **Kabelski i zračni vodovi** koji omogućavaju prijenos električne energije između dva rasklopna postrojenja. Električna energija se prenosi na velike udaljenosti, od nekoliko kilometara do nekoliko stotina kilometara i više.
  2. **„Mrežne“ transformatore** pretvaraju izmjenični sustav napona i struja jedne veličine u druge, ali iste frekvencije, a najčešće: [2]
    - a) unutar prijenosne mreže između dvije podmreže (npr. 400/220 kV, 220/110 kV, 400/110 kV),
    - b) iz prijenosne mreže u distribucijsku mrežu (npr. 110/35 kV, 110/10 kV),
    - c) iz prijenosne mreže u električno postrojenje velikog industrijskog potrošača (npr. 110/6 kV).
- **Distribucijska mreža** obuhvaća dio elektroenergetske mreže koji opskrbljuje srednje i niskonaponske potrošače, a ujedno veže u sustav distribucijsku proizvodnju. Električna energija se preuzima iz prijenosne mreže ili manjih elektrana i distribuira do malih i srednjih potrošača koji su priključeni na distribucijsku mrežu. Sastoji se od kabelskih i zračnih vodova, koji su manjih nazivnih napona, najčešće ispod 110 kV i rasklopnih postrojenja koji su manjih nazivnih napona u odnosu na prijenosnu mrežu.

Distribucijska mreža obično se dijeli na dvije cjeline:

    - a) Srednjenaponska distribucijska mreža nazivnih napona 10 kV, 20 kV, 35 kV,
    - b) Niskonaponska distribucijska mreža nazivnog napona 0,4 kV

Distribucijska mreža sastoji se od:

1. **Kabelskih i zračnih vodova** koji omogućavaju prijenos električne energije na manje udaljenosti u odnosu na prijenosnu mrežu, najčešće od nekoliko desetaka metara do nekoliko desetaka kilometara.

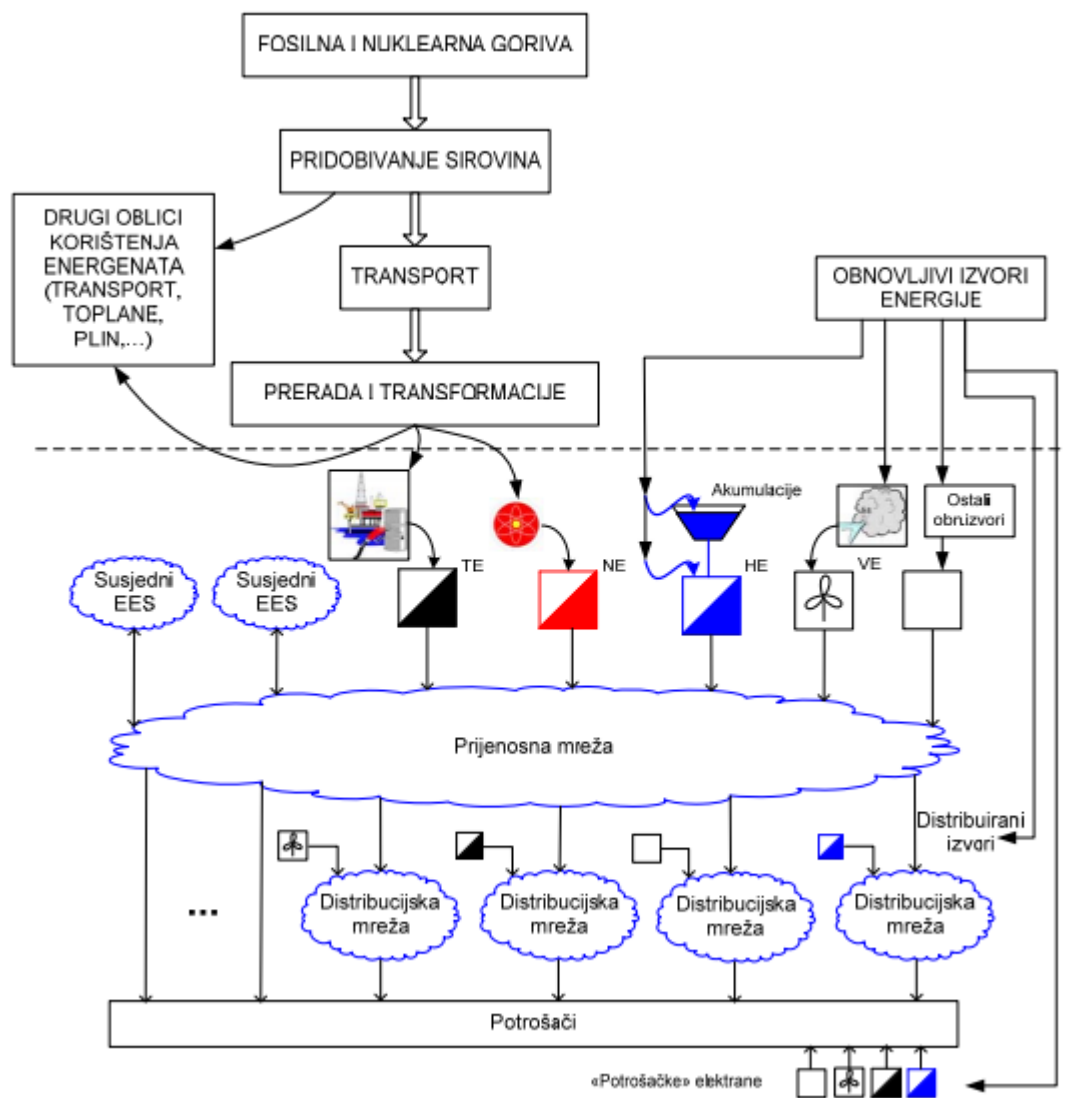
2. „Distribucijskih“ transformatora preko kojih se električna energija pretvara iz jednog naponskog nivoa u drugi, a najčešće:

- a) između dvije podmreže unutar distribucijske mreže (npr. 35/10 kV, 10/0,4 kV),
- b) iz distribucijske mreže u električno postrojenje industrijskog potrošača (npr. 35/6 kV, 10/0,4 kV).

- **Potrošači električne energije** preuzetu električnu energiju iz prijenosne ili distribucijske mreže troše za vlastite potrebe, odnosno za napajanje različitih vrsta električnih trošila. Potrošač priključen na elektroenergetsku mrežu je svaki objekt koji je priključen na mrežu i koji iz mreže uzima reaktivnu i radnu energiju. Potrošač je sastavni dio mreže koji se ovisno o pogonskim karakteristikama može se prezentirati kao impedancija fiksnog iznosa neovisno o naponu u priključnom čvoru. Odgovarajuća impedancija mijenja se ovisno o stvarnom naponu u priključnom čvoru.

Potrošačem se može smatrati jedan dio prijenosne ili distribucijske mreže u slučaju da se promatra samo dio elektroenergetskog sustava iznad određenog naponskog nivoa, dok se svi dijelovi nižih naponskih nivoa prezentiraju kao potrošač ili potrošači s fiksnom impedancijom ili snagom. Npr., ako promatramo samo prijenosnu mrežu, sve distribucijske mreže koje se napajaju električnom energijom iz prijenosne mreže ekvivalentiraju se kao fiksne impedancije ili fiksne snage koje u promatranom čvoru „izlaze“ iz prijenosne mreže.

Kod analiza distribucijskih ili industrijskih mreža pojavljuje se potrošač koji ne predstavlja ekvivalent većeg broja pojedinačnih trošila, već kao pojedinačni potrošač (trošilo). Kao pojedinačno trošilo najčešće se koristi veliki asinkroni motor, koji je vrlo čest element industrijskih pogona koji su, kao i generatori, aktivni mrežni elementi [2].



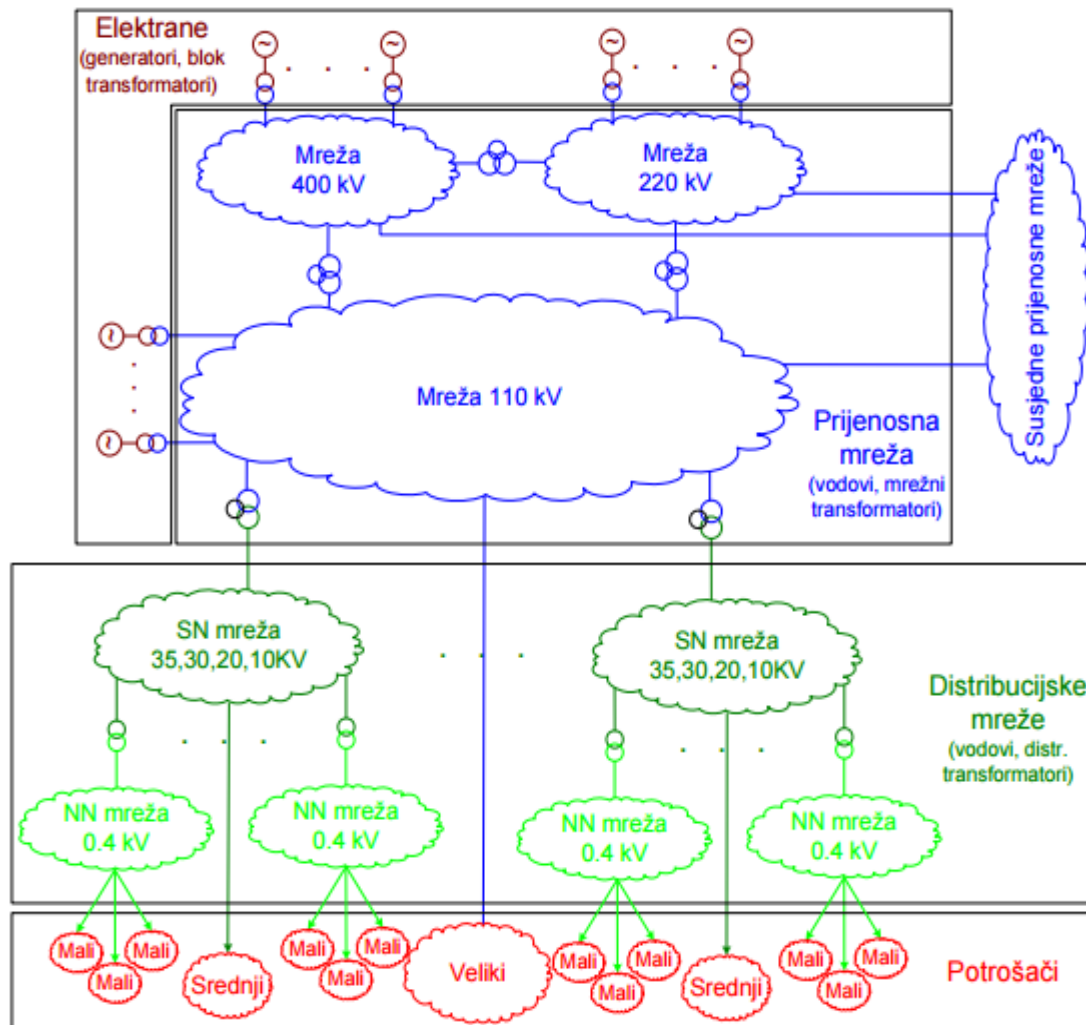
**Slika 2.1.** Izvori energije i elektroenergetski sustav [2]

Na slici 2.1. [2] grafički je prikazan elektroenergetski sustav. On obuhvaća sve objekte i uređaje koji omogućavaju proizvodnju, prijenos, distribuciju i potrošnju električne energije.

Prikazani primarni oblici energije s odgovarajućim objektima, postrojenjima i tehnologijama ne spadaju u elektroenergetski sustav. Za proizvodnju električne energije u elektranama mogu se upotrijebiti transformirani oblici energije, ali i za druge svrhe [2].

Elektroenergetska mreža je dio elektroenergetskog sustava. Sadrži elemente preko kojih se direktno proizvodi, prenosi, distribuira i troši električna energija. Vodovi, generatori, transformatori i potrošači (grupni ili pojedinačni) su temeljni elementi elektroenergetske mreže. Elektrana ili transformatorska stanica smatra se sastavnim dijelom

elektroenergetskog sustava dok je samo generator i blok transformator u elektrani, odnosno transformator u transformatorskoj stanici, dio elektroenergetske mreže [2].



**Slika 2.2.** Elektroenergetska mreža [2]

Na slici 2.2. [2] prikazana je elektroenergetska mreža s odgovarajućim komponentama koji su objašnjeni u prethodnom tekstu.

U analizama elektroenergetske mreže, mreža se ne promatra nikad u cjelini, već samo pojedini dijelovi. Ostatak mreže se ekvivalentira s većom ili manjom točnošću na fizikalno prihvatljiv način.

U današnje vrijeme elektroenergetske mreže rade se isključivo u trofaznoj izvedbi frekvencije 50 Hz ili 60 Hz. Rezultat toga je izum transformatora, višefaznih struja, asinkronog motora, a nakon čega su se istisnute druge varijante i to istosmjerna struja,

jednofazna struja, različite frekvencije itd. Izgradnja novih elektroenergetskih mreža omogućava povezivanje više elektrana i potrošačkih područja., dok je u početku jedna grupa potrošača, bez međusobnog povezivanja bila napajana iz jedne elektrane.

Danas imamo relativno veliki broj istosmjernih prijenosnih sustava. Takvi sustavi se rade kada je potreban prijenos kabelskim vodovima na veće udaljenosti, jer su energetske gubici puno manji u odnosu s izmjeničnim prijenosom. Povezuju dva elektroenergetska sustava koji rade na različitim frekvencijama te rade samo kao podsustavi velikih trofaznih prijenosnih mreža u slučajevima kad je to tehnički nužno. Nazivni naponi su standardizirani. U različitim državama ne koriste se svi standardni naponski nivoi.

U prijenosnoj mreži Hrvatske koriste se vodovi nazivnog napona 400 kV, 220 kV i 110 kV dok se u distribucijskoj mreži koriste vodovi nazivnog napona 35 kV, 30 kV, 20 kV, 10 kV i 0,4 kV. U različitim industrijskim postrojenjima (pogonima) koriste se i naponi 6 kV, 3 kV i 1 kV, a u elektranama se za nazivne generatorske napone koriste i naponi 4 kV, 12 kV, 16 kV, 25 kV itd. [2].

## **2.2. Osnovne značajke distribucijske mreže**

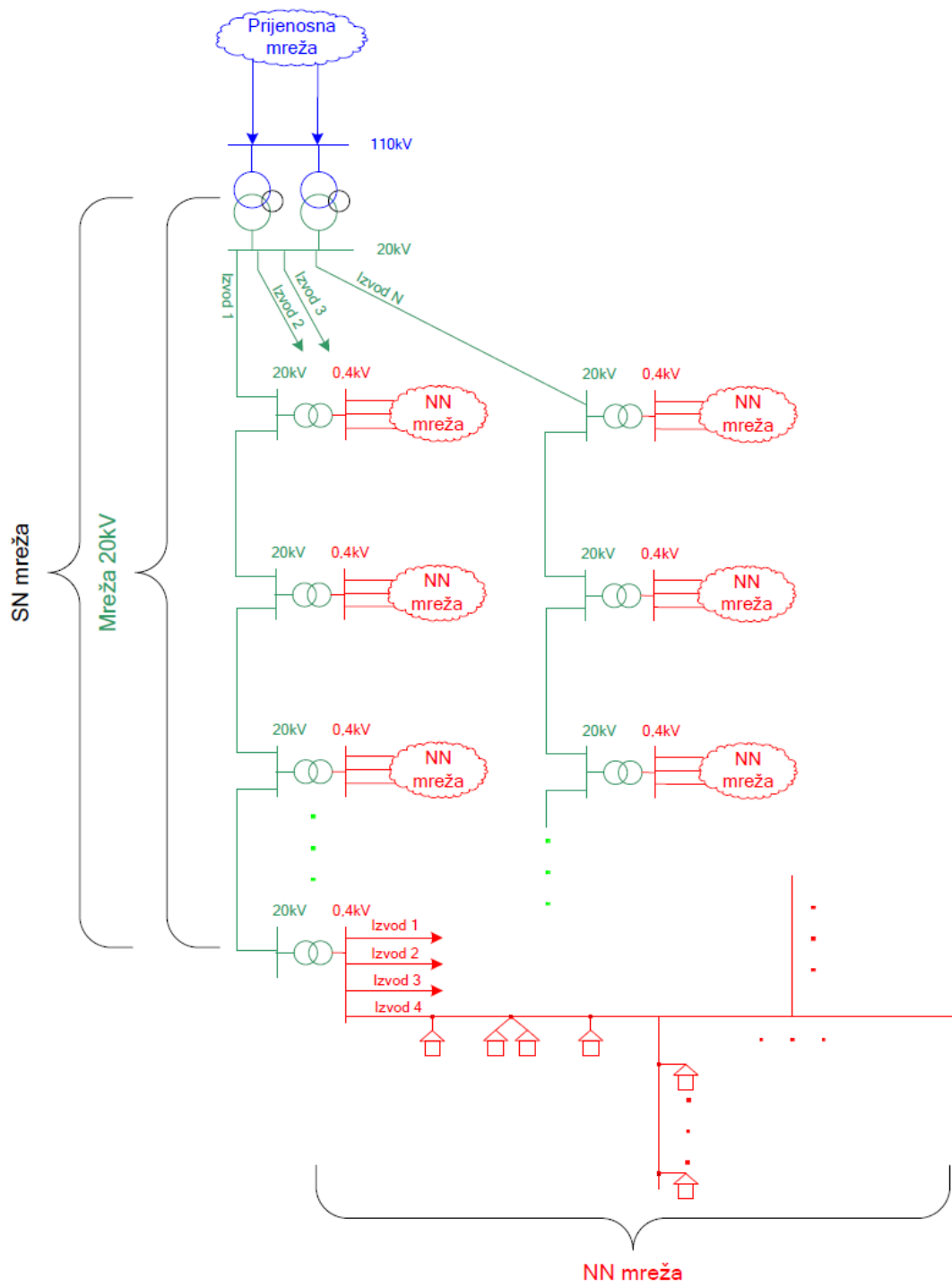
Distribucijska mreža napaja se iz prijenosne mreže u transformatorskim stanicama VN/SN odnosno 110/35(30)(20)(10) kV. Služi za distribuciju električne energije do krajnjih, odnosno malih i srednjih potrošača. Distribucijska mreža preuzima električnu energiju i iz manjih elektrana koje su priključene na distribucijsku mrežu.

Karakteristike distribucijskih mreža su: [2]

- Nema potrebe za visokim naponima zbog toga što su niže naponske razine u odnosu na prijenosnu mrežu ( $U_n < 110$  kV).
- Snaga se prenosi na manje udaljenosti.
- Izvedba distribucijskih mreža je jednostavnija od prijenosnih bez obzira što se sastoje od istih elemenata (trafostanice, zračni i kabelski vodovi) zbog toga što su projektirane za manje nazivne napone.
- Sredjenaponske i niskonaponske mreže nemaju mogućnost dvostranog napajanja.

Temeljna struktura srednjenaponskih distribucijskih mreža može biti: [2]

1. Sa dva naponska nivoa. U Hrvatskoj najčešće 35 – 10 kV, a u drugim područjima 30 – 10 kV. Distribucija električne energije prema niskom naponu odvija se pomoću dvije transformacije, odnosno prvo na 35 kV zatim na 10 kV dok transformatori iz prijenosne mreže napajaju 35 kV-tnu mrežu.
2. S jednim naponskim nivoom (u RH 10 kV ili 20 kV). Direktnom transformacijom 110/10 kV ili 110/20 kV izbjegnuta je transformacija 35/10(20) kV, odnosno eliminira se potreba za 35 kV-tnom mrežom. Ova izvedba koristi se kod izgradnje novih i zamjene postojećih distributivnih trafostanica i mreža. 10 kV-tni naponski nivo nastoji se mijenjati 20 kV-tnim gdje god je to moguće (slika 2.3).



**Slika 2.3.** Struktura distribucijske mreže s jednim naponskim nivoom [2]

### 2.3. Struktura 10(20) kV distribucijskih mreža

Podjela 10(20) kV-tne distribucijske mreže može biti na: [2]

1) **Jednostrano napajane mreže**, kod kojih se svi vodovi napajaju iz samo jedne TS x/10(20) kV. Postoje sljedeće varijante:

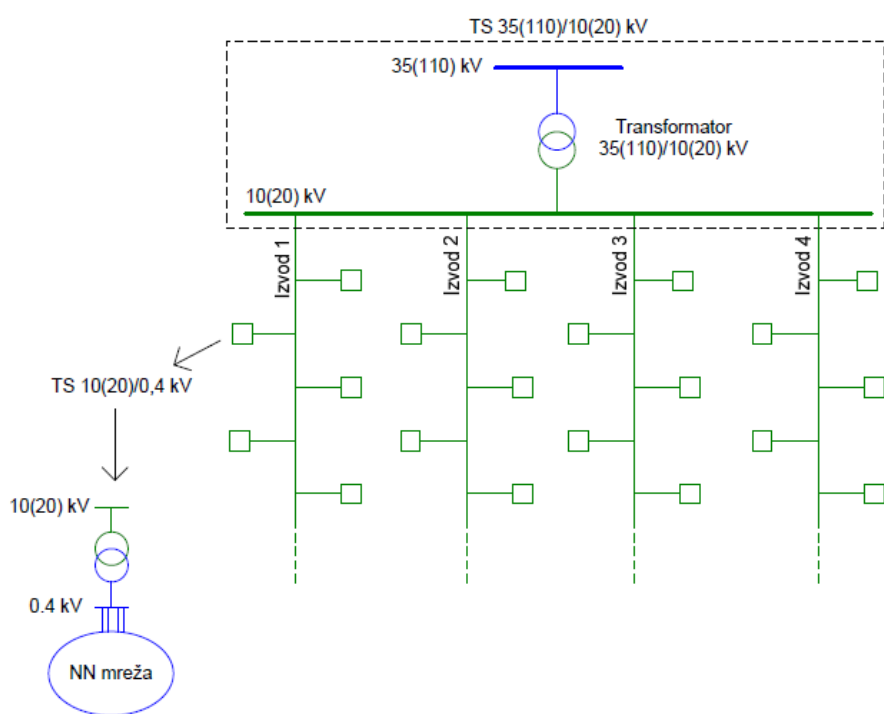
a) **Zrakasta-radijalna mreža (Z-mreža)**, na slici 2.4., kod kojih SN vodovi izlaze radijalno iz TS i nisu međusobno povezani. Jedan drugom ne mogu služiti kao rezerva. Ako dođe do prekida napajanja na nekome od voda zbog kvara, jedan vod drugome ne može poslužiti kao rezerva. Sve NN mreže napajane tim vodom ostat će bez napajanja.

b) **Prstenasta mreža (P-mreža)**, na slici 2.5. Kod P-mreža zrakasti izvodi su spojeni na rasklopno mjesto, tada vodovi predstavljaju rezervu jedan drugom. Pri normalnom pogonu, rasklopno mjesto je otvoreno, tada mreža predstavlja zrakastu mrežu. Prilikom kvara na jednom od vodova rasklopno mjesto se zatvara te omogućuje napajanje preko drugoga voda.

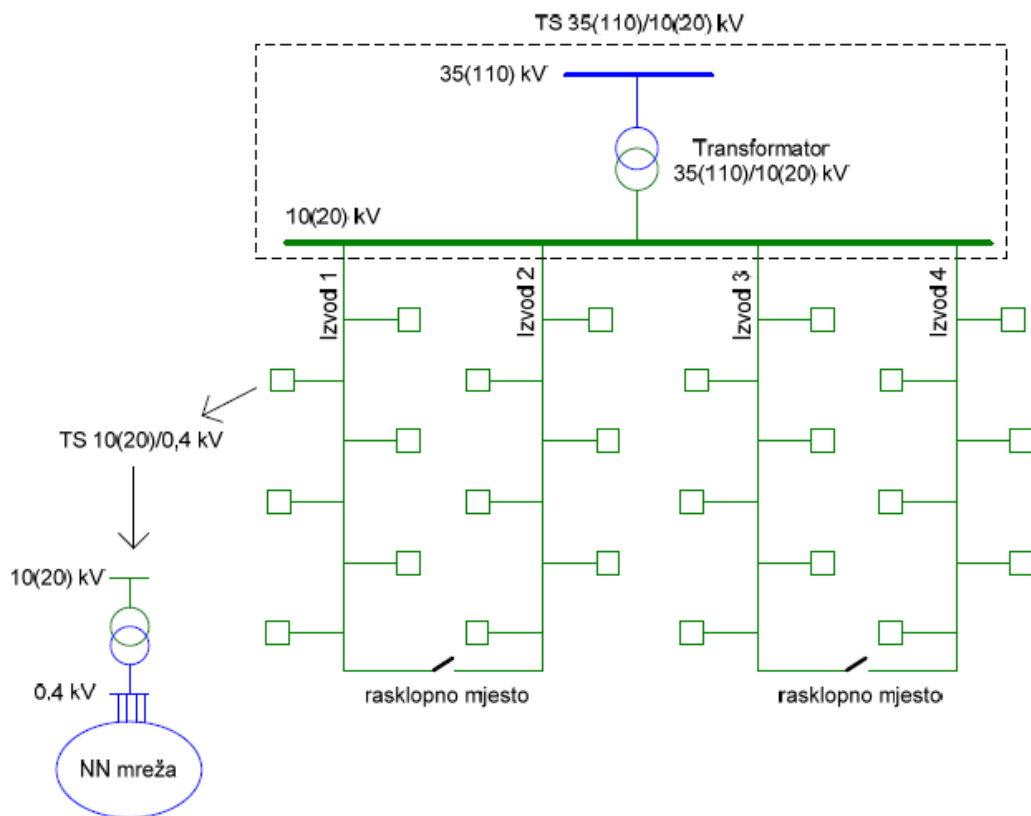
Normalni pogon s dvostranim napajanjem koji je moguć i sigurniji, rijetko se koristi jer zahtjeva veća ulaganja u opremu i održavanje, što ovu izvedbu čini skupljom.

c) **Mreže s potpornom točkom (T-mreža ili TP-mreže)**, na slici 2.6. Rasklopno mjesto je izdvojeno i s napojnom trafostanicom vezano dvostrukim vodom. Iz toga voda izlazne mreže mogu biti prstenaste ili zrakaste. Do ove izvedbe dolazi kada je sama cijena izgradnje manja u odnosu na vođenje svih vodova koji izlaze iz trafostanice. Postoji i druga varijanta, a to je da se rasklopno mjesto formira kao mjesto uvođenja nove TS x/10(20) kV u budućnosti.

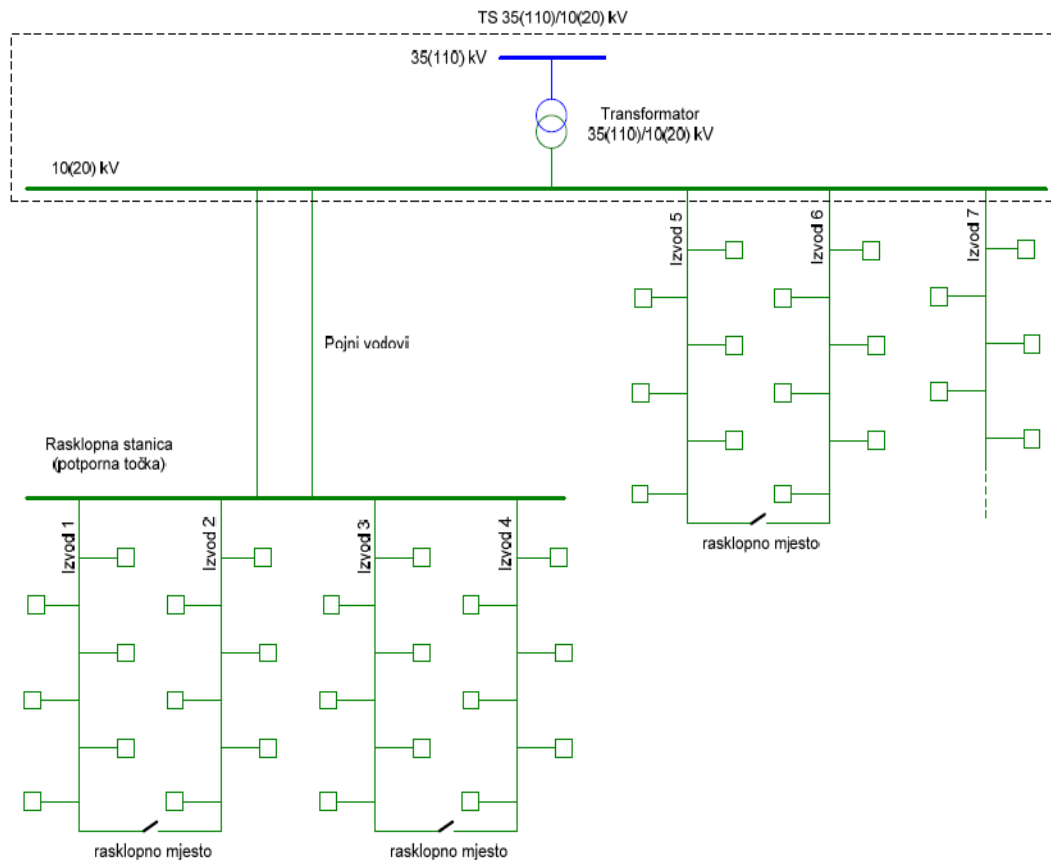




**Slika 2.4.** Zrakasta (radijalna) 10(20) kV mreža [2]

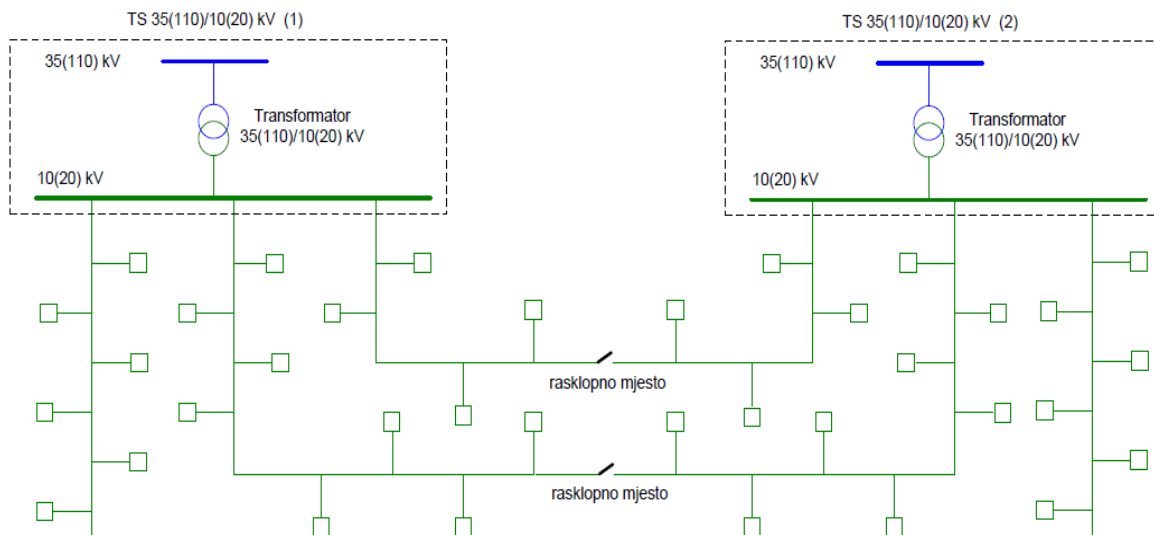


**Slika 2.5.** Prstenasta 10(20) kV mreža [2]

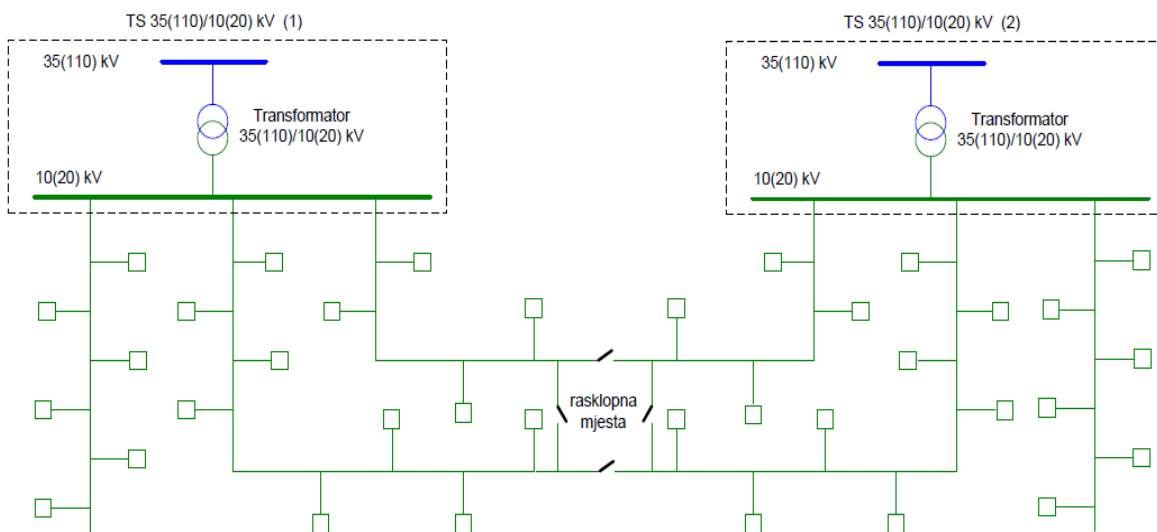


**Slika 2.6.** Mreža 10(20) kV s potpornom točkom [2]

- 2) **Dvostrano napajane mreže**, kod njih je napajanje vodova moguće iz dvije različite TS x/10(20) kV. Postoje sljedeće varijante: [2]
- a) **Linijske mreže (L-mreže)**, slika 2.7. Nastaju spajanjem vodova koji izlaze iz trafostanica. Pod normalnim pogonom podrazumijevamo otvorena rasklopna mjesta, a u slučaju kvara rasklopno se mjesto zatvara te omogućuje napajanje voda iz druge trafostanice.
  - b) **Kombinirane prstenaste i linijske mreže (PL-mreže)**, slika 2.8. Nastaju spajanjem linijskih mreža s dodatnim vodom u prsten ili obratno. U tom slučaju osigurana je dvostruka rezerva, jedna preko voda iz druge trafostanice, a jedna preko voda iz iste trafostanice.



**Slika 2.7.** Linijska 10(20) kV mreža [2]

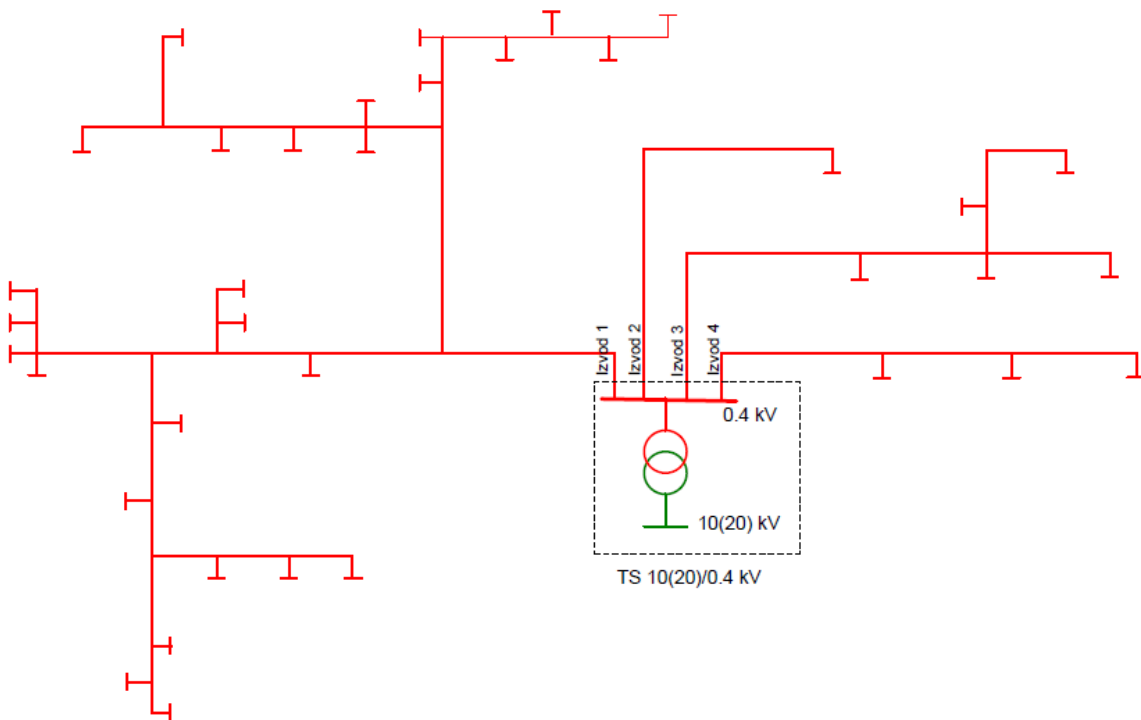


**Slika 2.8.** PL mreža 10(20) kV [2]

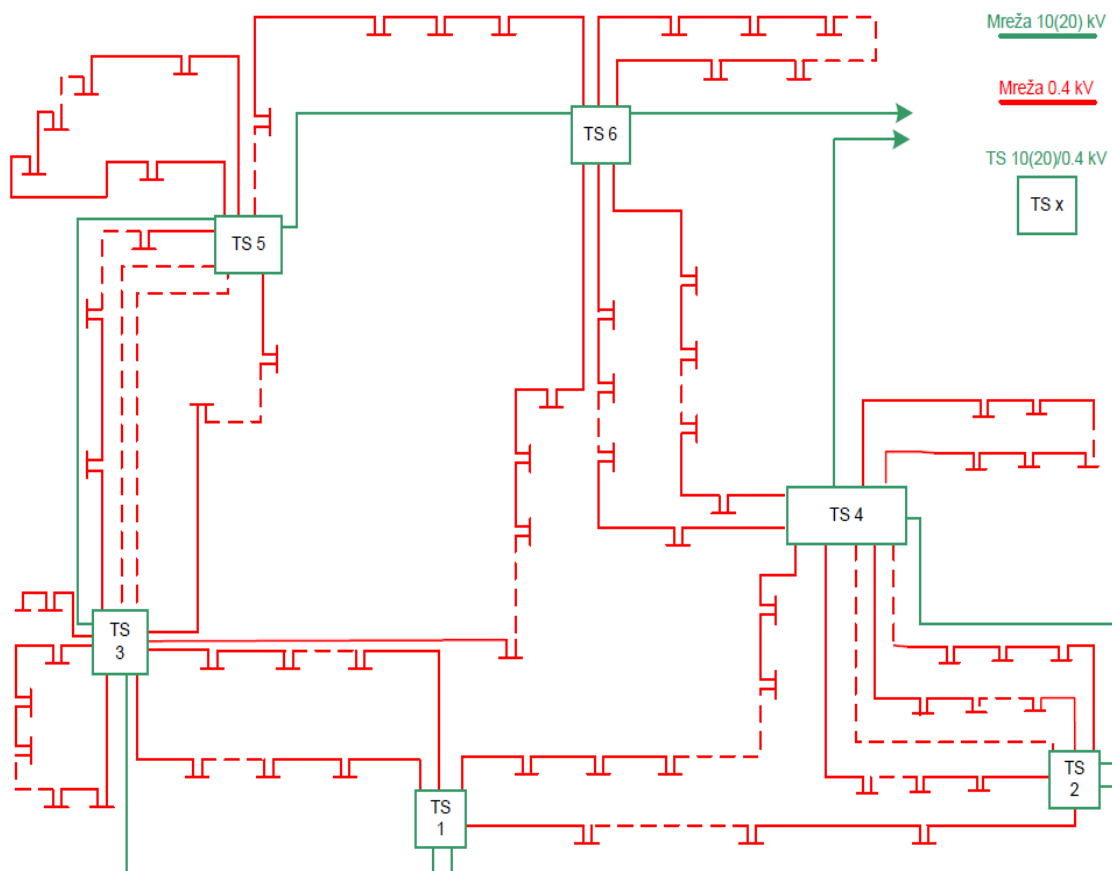
## 2.4. Struktura niskonaponskih distribucijskih mreža

NN distribucijske mreže najčešće su zrakaste ili s potpornom točkom. Moguće su prstenaste i linijske mreže, ali u gradovima. Postoji više napojnih točaka s mogućnošću rezervnog napajanja, ali su redovito u radijalnom pogonu. Struktura im je slična kao i u prethodno opisanim 10 kV-tnim mrežama, a moguće su i s jednim ili više izvora, odnosno TS 10(20)/0,4 kV (uzamčene mreže).

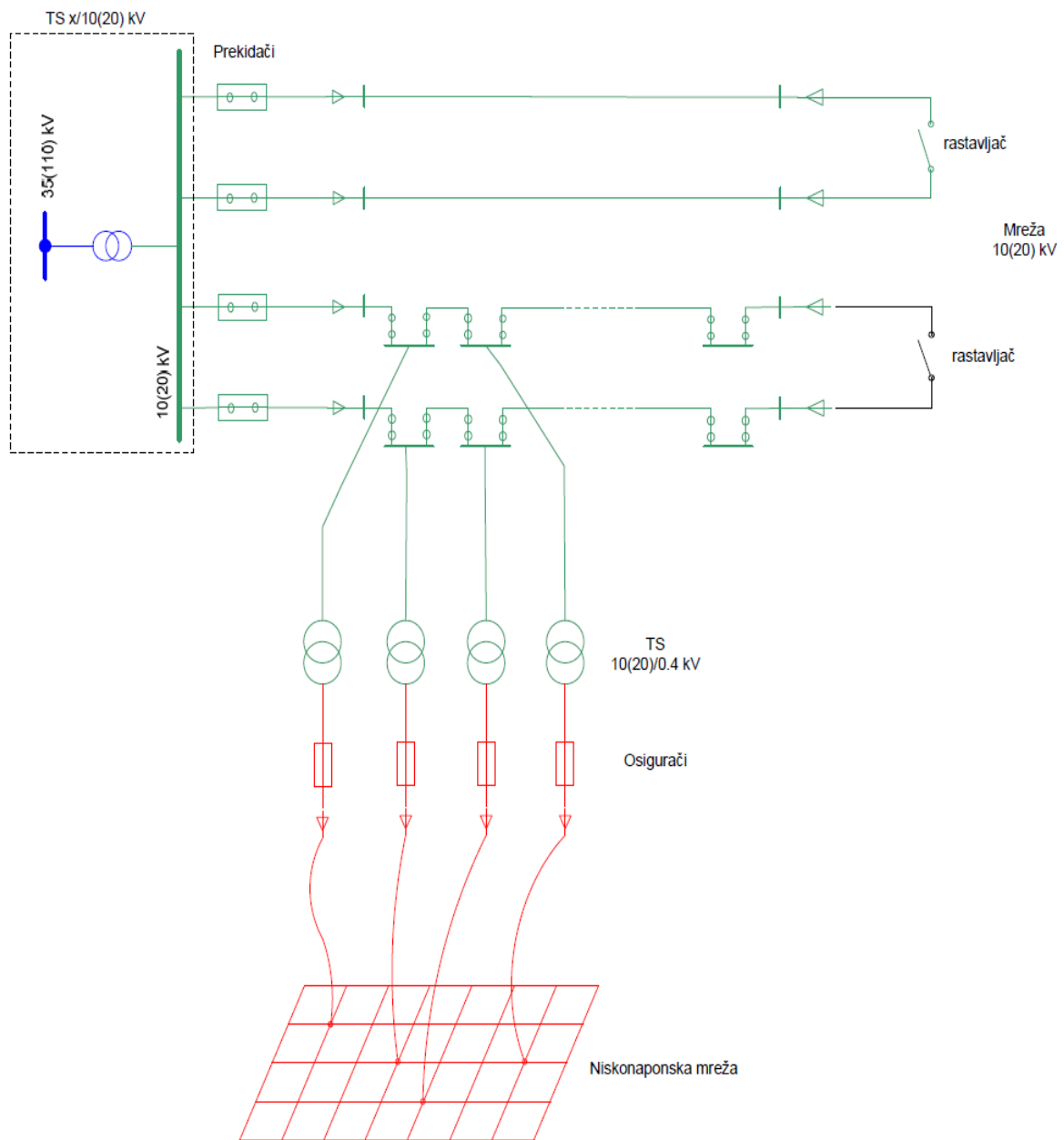
- 1) **Radijalne niskonaponske mreže** koje se koriste najviše u praksi, u Hrvatskoj isključivo, su najjednostavnije i najekonomičnije. Prikazana na slici 2.9. Nemaju mogućnost rezervnog napajanja. U slučaju kvara na bilo kojem mjestu u mreži dolazi do prekida napajanja kompletnog izvoda na kojem se dogodio kvar.
- 2) **Uzamčena niskonaponska mreža** prikazana na slici 2.10.(crtkano su označene dionice vodova NN koje su isključene u redovnom pogonu), koja je po strukturi ista kao i prstenasta/linijska mreža 10kV. Kod nje postoji mogućnost rezervnog napajanja iz iste ili susjedne trafostanice. Pogon joj je radijalan jer su u redovnom pogonu isključene međuveze.
- 3) **Petljasta niskonaponska mreža** prikazana na slici 2.11. (u sprezi sa srednjenaponskom mrežom) koristi se u područjima velikih opterećenja, odnosno gdje ima puno potrošača koji žele sigurnu isporuku električne energije, te se u svakom trenutku može priključiti u svaki čvor, bio to samo jedan potrošač ili grupa potrošača. Sve petlje u NN mreži su zatvorene, ali i petlje preko mreže 10(20) kV te pogon nije radijalan.



**Slika 2.9.** Radijalna niskonaponska mreža [2]



**Slika 2.10.** Uzamčena niskonaponska mreža 10(20) kV [2]



**Slika 2.11.** Petljasta niskonaponska mreža s napojnom mrežom 10(20) kV [2]

### 3. TEHNIČKI OPIS I PREGLED PRIMJENJENIH ELEMENATA

#### 3.1. Uvod

Postojeća zračna mreža izvedena je na krovnim stalcima i vodičima Al Če presjeka 25 mm<sup>2</sup>, a u manjem je dijelu izvedena na betonskim stupovima i izoliranim vodičima. Mreža će se rekonstruirati tako što će se izgraditi na betonskim stupovima i izoliranim kablskim samonosivim snopom. Stupovi će se ugraditi u javnoprometnu površinu.

Nova mreža će se napajati iz TS br.383 i jednim dijelom iz TS br.381 iz koje se napaja nastavak na rekonstruiranu nisko naponsku zračnu mrežu.

Prvi izvod – iz TS br.383: izlazimo podzemnim kabelom NA2XY-O (XP 00-A) 4x70+1,5 mm<sup>2</sup> iz trafostanice južno na k.č. 3172 do ormara, od ormara s kabelom NA2XY-O (XP 00-A) 4x70+1,5mm<sup>2</sup> dolazimo na prvi betonski stup (1. SB650/10) te nastavljamo zračnu mrežu prema istoku.

Ugradnja svih betonskih stupova neće se izvesti prema posebnim uvjetima izdanih od Grada Slavonskog Broda, Upravnog odjela za komunalni sustav i komunalno redarstvo. Uvjetovano je da se betonski stupovi 1, 2 i 3 ugrade u zeleni pojas iza biciklističke staze, a ostale u zeleni pojas između biciklističke staze i ceste. Izlaskom na teren utvrđeno je kako takav razmještaj stupova nije prihvatljiv zbog postojećeg plinovoda. U dogovoru s kolegom (*Matej Dolibašić*) iz uprave Grada Slavonskog Broda, Upravnog odjela za komunalni sustav i komunalno redarstvo, osim stupova 1, 2, 3 i stupovi 4, 5, 6 također se ugrađuju u zeleni pojas iza biciklističke staze, a ostali između biciklističke staze i ceste [3].

*Nacrti za prvi izvod dani su u prilogu P.3.1.*

Drugi izvod – iz TS br.381: nastavlja se na već ranije rekonstruiranu zračnu mrežu, koja se proteže od TS br.381 prema zapadu na k.č. 3172. Kreće od postojećeg betonskog stupa zapadno prema novoj zračnoj mreži niskog napona [3].

*Nacrti za drugi izvod dani su u prilogu P.3.2. i P.3.3.*

## 3.2. Stupovi i temelji

Stupovi omogućavaju vodičima potrebnu visinu nad tlom. Parametri stupa koji se preispituju su: [2]

- vertikalne sile,
- horizontalno-vlačne sile,
- vjetar,
- kutovi loma trase,
- poluzbroj susjednih raspona.

Prema položaju na trasi stupovi se dijele na:

- **linijske**, nalaze se na ravnom dijelu vertikalne projekcije same trase,
- **kutne**, nalaze se tamo gdje dolazi do loma vertikalne projekcije.

Prema položaju vodiča na stupovima, stupove dijelimo na:

- **nosne** (nosni izolatori i izolatorski lanci), kod njih se horizontalne sile u smjeru trase uvijek poništavaju (u neporemećenom stanju),
- **zatezne** (zatezni izolatori i izolatorski lanci), kod njih se horizontalne sile u smjeru trase djelomično poništavaju, odnosno uvijek postoji određeni iznos horizontalne sile u jednom smjeru (u neporemećenom stanju).

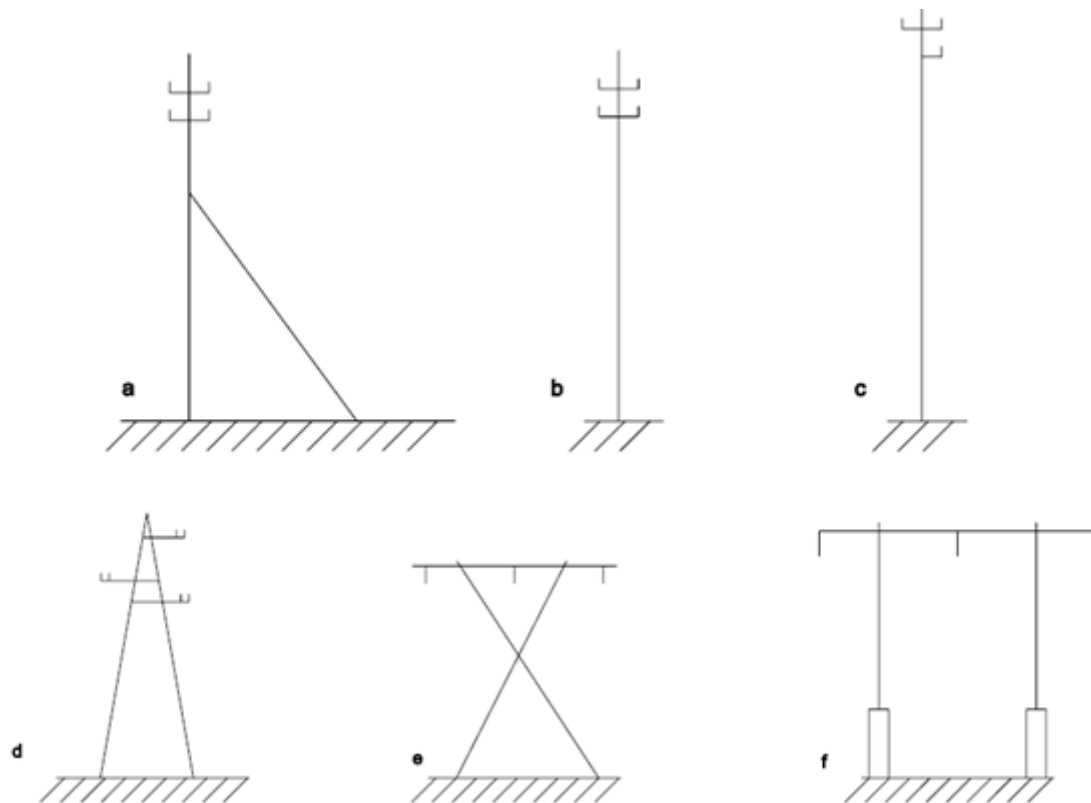
Materijali od kojih se izrađuju stupovi su:

- **Drvo** – karakteristike su mala težina, brza montaža, niska cijena, kratki životni vijek pa su takvi stupovi dosta skupi u pogonu. U današnje vrijeme drveni stupovi se ne ugrađuju, ali su vrlo česti u distribucijskim mrežama, pogotovo u niskonaponskoj mreži.
- **Armirani beton** – ovakvi stupovi su dugotrajni, imaju malu potrebu za održavanjem i veliku težinu. U distribucijskoj mreži primjenjuju se kod srednjeg i



niskog napona. Pretežno se koriste u niskonaponskoj mreži i to kao betonski stupovi.

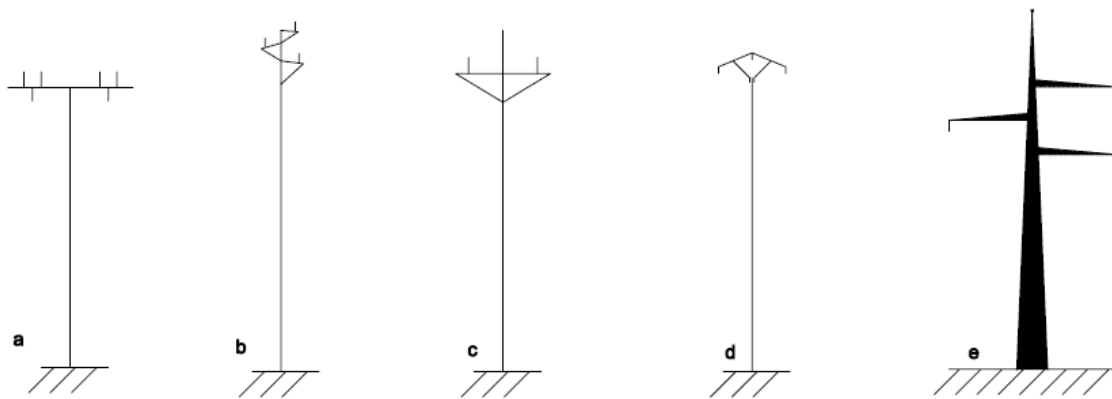
- **Čelik** (čelično-rešetkasti stupovi) – koriste za 35 kV mrežu, a vrlo često i za 10(20) kV mrežu. Pokazali su se jako dobrim s obzirom na mehanička naprezanja. Konstrukcija je rešetkasta. Problem kod ovakvih stupova je konstantna izloženost vlazi i zraku pa dolazi do korozije metala.



**Slika 3.1.** Tipične siluete drvenih stupova [2]

Na slici 3.1. stupovi predstavljaju:

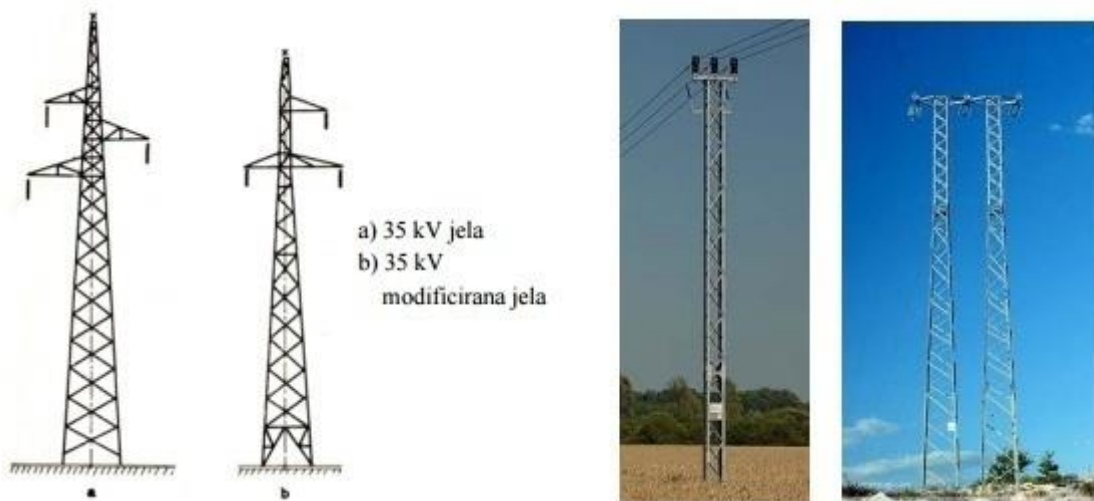
- Niski napon-kutni
- Niski napon-linijski
- 10-20 kV linijski
- 10-20 kV kutni A-stup
- 35 kV nosni X-stup
- 35 kV nosni-portal



**Slika 3.2.** Tipične siluete armirano-betonskih stupova [2]

Na slici 3.2. stupovi predstavljaju:

- a) NN stup
- b), c), d) i e) stup 10-20 kV



**Slika 3.3.** Tipične siluete čelično-rešetkastih stupova 35 kV, primjer čelično-rešetkastih stupova 10(20) kV [2]

Pri rekonstrukciji niskonaponske mreže koristit će se armiranobetonski centrifugirani elektro-stupovi okrugle izvedbe za niskonaponsku električnu mrežu u skladu s granskom normom N.020.08, klas.br. 4-13/93 „Tipizacija betonskih stupova niskonaponske mreže“ (Bilten HEP-a br. 46). Stupovi su odabrani s obzirom na stvarno opterećenje, a sukladno



Masa:	1300 kg/km
Struja opteretivosti:	198 (81) A
Maks.radno naprezanje:	80 N/mm <sup>2</sup>
Fazni vodič:	kompaktirano aluminijsko okruglo uže presjeka 70 mm <sup>2</sup>
Nulti vodič:	kompaktirano okruglo uže, izrađeno iz aluminijske legure E-AIMg1 (1% magnezija), nazivnog presjeka 70 mm <sup>2</sup>
Izolacija:	XLPE masa

Prilikom razvlačenja užadi potrebno je kontrolirati silu, duljinu razvučene užadi kao i brzinu razvlačenja. Nakon što je užad razvučena, potrebno je na osnovu tablica provjesa odabrati odgovarajuću silu zatezanja prema trenutnoj temperaturi okoline, izvršiti ugađanje provjesa i učvršćenje užadi.

### **3.4. Prikaz tehničkih rješenja**

#### *3.4.1. Opći dio*

Zbog sigurnije i kvalitetnije opskrbe električnom energijom postojećih i budućih potrošača u Ulici Stjepana Radića, Slavonski Brod, potrebno je rekonstruirati postojeće strujne krugove u PTTS i ŽSTS 10(20)/0,4 kV br.381 i br.383 Slavonski Brod.

Na osnovu podataka dobivenih od HEP ODS d.o.o. Elektra Slavonski Brod: [3]

- Idejno tehničko rješenje
- Idejni projekt
- Posebnih uvjeta javnopravnih tijela

Kao i na osnovu očevida na terenu analizirano je postojeće i buduće stanje niskonaponske mreže.

Predmet ovog glavnog projekta je sanacija naponskih prilika iz postojeće TS 10(20)/0,4 kV br.381 i postojeće TS 10(20)/0,4 kV br.383 Slavonski Brod [3].

### **3.5. Opis zahvata**

#### *3.5.1. Opća potrošnja*

Postojeća je mreža izgrađena pretežno na krovnim nosačima Al-Če vodičima presjeka 35 mm<sup>2</sup>, a u manjem je dijelu izvedena na betonskim stupovima i izoliranim vodičima.

Rekonstrukcija mreže izvest će se montažom izoliranih vodiča u javnu prometnu površinu SKS-om FR-N1XD9-AR 3x70+70+2x16 mm<sup>2</sup> i kabelom NA2XY-O (XP 00-A) 4x70+1,5 mm<sup>2</sup> za izlaz iz ŽSTS.

### **3.6. Ovjjesna i spojna oprema**

Temeljni elementi nadzemnog voda su: [2]

- stup,
- fazni vodič
- zaštitni vodiči,
- izolatori (izolatorski lanci),
- temelj,
- uzemljivač,
- spojni, ovjesni i zaštitni pribor.

Za ovješnje SKS-a na nosivom i kutnom stupu ( $\alpha < 30^\circ$ ) primjenjuje se dolje navedena oprema:

- pritezni vijak M16x220	1xkat.br. MP 37 10 12
- plastificirani remen RP-170/20	3x
- nosiva stezaljka S-18A	1xkat.br. MP 25 23 00
- nosiva konzola (nosač)	1xkat.br. MP 24 30 10

Ovješeno snopa izvodi se preko neutralnog vodiča. Kod montaže, karika se preko plosnatog dijela umeće na nosač. Dosjed karike na nosaču je kalibriran u odnosu na plosnati dio karike. Nakon obavljene montaže, ne može doći do isklapanja karike iz nosača i tijela stezaljke. Kod ovješnja na kutnom stupu treba postaviti po jedan remen sa svake strane stezaljke, ali na udaljenosti do 80 cm. Minimalna prekidna sila za nosivo ovješeno iznosi 5000 N.

Za zatezno zavješeno SKS-a na betonskom stupu primjenjuje se dolje navedena oprema:

- pritezni vijak M16x220	1xkat.br. MP 37 10 12
- plastificirani remen RP-170/20	4x
- nosiva konzola (nosač)	1xkat.br. MP 24 30 20
- zatezna stezaljka S-4/70	1xkat.br. MP 25 19 00

Spajanje i nastavljanje samonosivog kabelskog snopa izvodi se izoliranim kompresijskim spojnica za šesterokutno prešanje.

Za priključak neutralnog vodiča na čahuru za uzemljenje koriste se:

- vodonepropusna stezaljka za probijanje izolacije tipa P2x95, MP
- Al kompresiona kabelska stopica

### **3.7. Energetski kabel i pribor**

#### **ENERGETSKI KABEL S XLPE IZOLACIJOM I PVC PLAŠTEM – 4x70 mm<sup>2</sup>**

Tip kabela: N2XY (Cu uže), NA2XY (Al uže)

Broj vodiča i presjek: 4x70 mm<sup>2</sup>

Nazivni napon kabela: 1 kV

Ispitni napon kabela: 4 kV

Izolacija: XLPE masa

Debljina izolacije: 1,1 mm

Debljina plašta: 2,0 mm

Vanjski promjer: 32,2 mm

Masa: N2XY: 3030 kg/km

Masa:NA2XY: 1285 kg/km

Dužina: 500 m

Kabelski završeci: EPKT-0031-L12, Raychem

Kabelske spojnice: LJSM-4X/035-095, Raychem

Predviđeni su kabelski završeci tip EPKT-0031-L12, Raychem, koji sadrže kabelsku razdjelnu kapu i izolacijske cijevi.

Spajanje samonosivog kabelskog snopa, podzemnog kabela i samonosivog kabelskog snopa izvodi se izoliranim kompresijskim spojnica za šesterokutno prešanje.

### **Kabelski vodovi**

Glavne karakteristike kabelskog voda sačinjavaju se od: [2]

- nazivnog napona  $U_n$  – prema njemu se projektira sama izolacija kabela,
- nazivne struje  $I_n$  – definira dopušteno opterećenje na osnovu samog kabela te njegovog presjeka u nazivnim uvjetima,
- dopuštenog strujnog opterećenje  $I_t$  – najveća struja koju kabel trajno može izdržati,
- radnog otpora,
- induktiviteta i kapaciteta kabela.

Dijelovi kabela su:

- vodič,
- izolacija,
- ispuna,
- armatura,
- plašt.

Vodič se sastoji od jedne ili više žica kojima je zadaća provođenje električne struje. To je aktivni element kabela. Materijali za izradu faznih vodiča su bakar i aluminij.

Izolator je materijal koji u sebi ne sadrži nositelje električnog naboja te zbog toga ne vodi električnu struju. Postavlja se na električnu zaštitu vodiča ili direktno na sam vodič.

Vrste izolacija su:

- namotana izolacija,
- PVC izolacija,
- izolacija od umjetne mase,
- umrežena izolacija.

Ispuna je najčešće od plastomerne mješavine ili je omotana termoplastičnom vrpcom.

Armatura je izrađena od pocinčane žice koja je obavijena čeličnom trakom.

Plašt se sastoji od PVC mase.

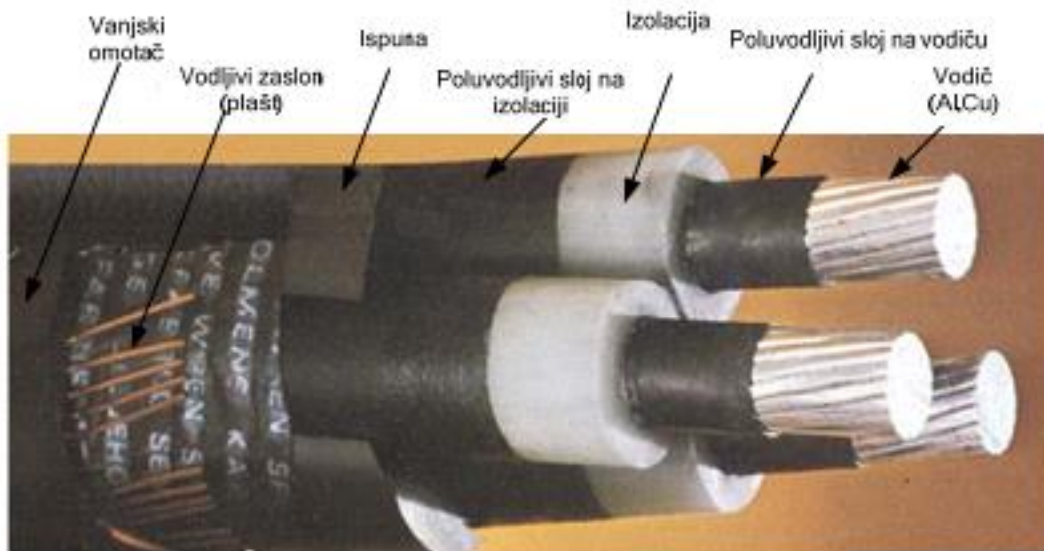
Kabeli se prema izvedbi mogu podijeliti na: [2]

- Trožilni (višežilni) kabel – u jednom kabelu ugrađena su tri (ili više) fazna vodiča, međusobno izolirana.
- Jednožilni kabel – u kabelu se nalazi jedan fazni vodič, a trofazni sustav onda čine tri jednožilna kabela.

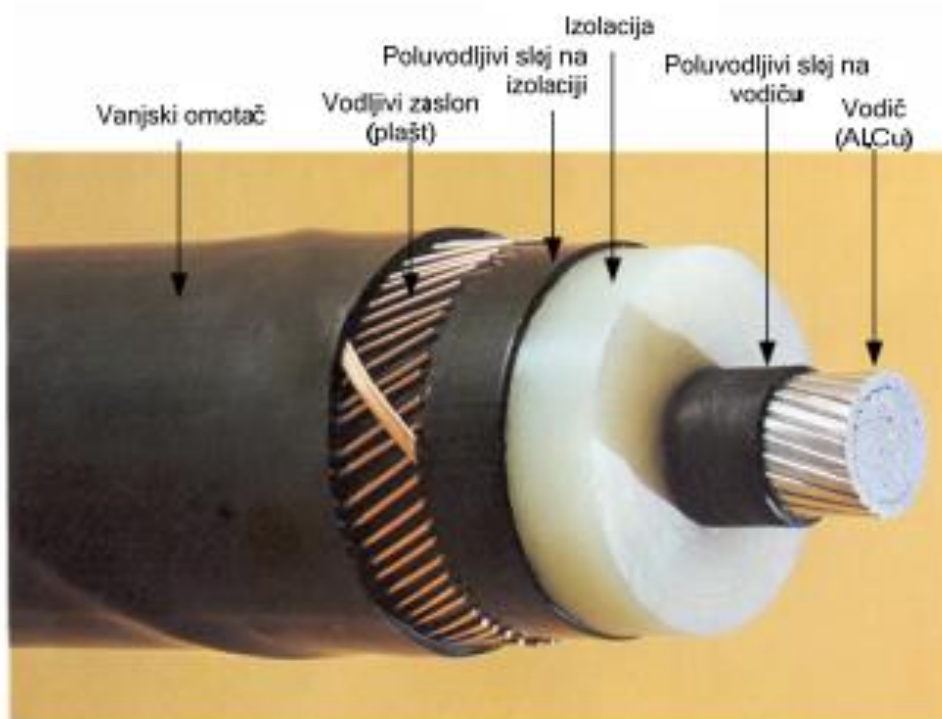
Kabelski vodovi prema mjestu polaganja dijelimo na: [2]

- podzemne,
- podmorske,
- zračne.





Slika 3.5. Trožilni kabel [2]



Slika 3.6. Jednožilni kabel [2]

### *3.7.1. Polaganje kabela*

Kabeli se polažu u kabelski rov koji, s obzirom na broj i vrstu paralelnih kabela i obzirom na teren u kojem sa trasa kabela nalazi te koje instalacije križa, ima različitu širinu i dubinu.

Prije polaganja kabela, dno kabelskog kanala treba izravnati i očistiti ga od oštih predmeta. Dno kabelskog kanala potrebno je zasuti usitnjenom zemljom, pijeskom ili kamenom prašinom u sloju od 10 cm. Na tako pripremljenu "posteljicu" polažu se kabeli.

Kabeli se u kanal polažu valovito čime se izbjegavaju naknadna naprezanja uslijed slijeganja zemljišta, a ujedno će biti onemogućeno eventualno rastezanje kabela. Razvlačenje kabela u kabelskom rovu vrši se na uobičajen način pomoću "čarapice" za razvlačenje i valjaka za polaganje kabela uz odgovarajuću silu razvlačenja. Dio kabela obuhvaćen vučnom čarapicom mora se nakon završenog razvlačenja odsjeći.

Polaganje kabela smije se obavljati samo kod temperature iznad 5°C, a ukoliko je temperatura niža, kabel se mora zagrijati jednom od poznatih metoda zagrijavanja. Na mjestu savijanja kabela ne smije se prekoračiti dozvoljeni polumjer savijanja.

Prije zatrpavanja kabela potrebno je izraditi geodetski snimak kabela.

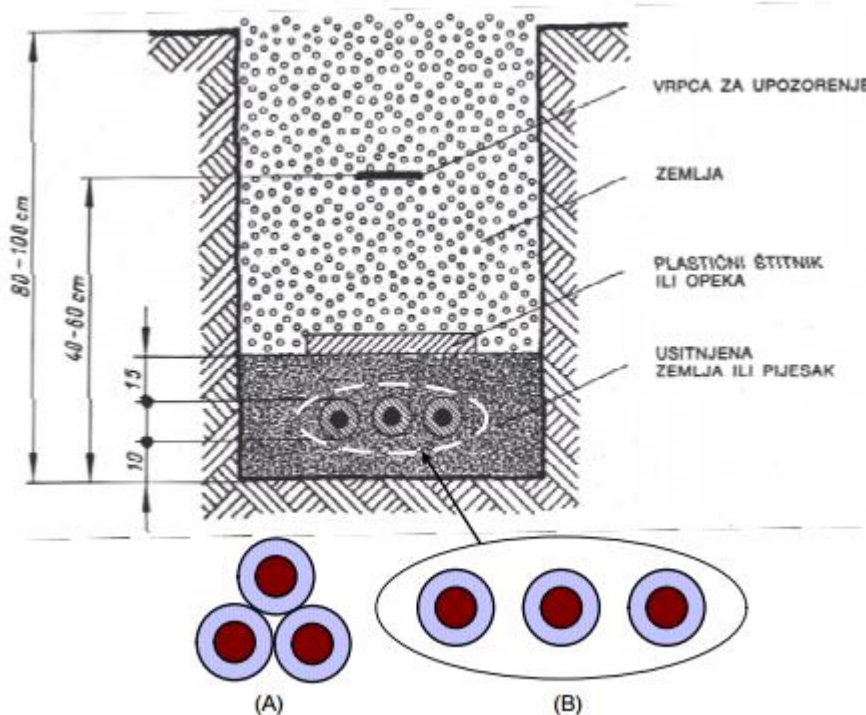
Položene kabele potrebno je zasuti zemljom, pijeskom ili kamenom prašinom u sloju od 10 cm. Na taj sloj kao mehanička zaštita kabela polaže se plastični štitnik. Dalje se kabel zatrpava materijalom iz iskopa u slojevima od 20 cm uz stalno nabijanje zemlje do dubine od 30 cm gdje se polaže upozoravajuća plastična traka. Zatrpavanje se zatim nastavlja, a od viška zemlje načini se humka iznad zatrpanog kanala radi daljnjeg slijeganja tla.

U blizini stupa za prijelaz zrak-kabel u slobodnom tlu formirati rezervnu "petlju". Razvlačenje kabela u kabelskom rovu vrši se na uobičajen način pomoću "čarapice" za razvlačenje i valjaka za polaganje kabela uz odgovarajuću silu razvlačenja.

Prilikom prijelaza podzemnog kabela na konstrukciju stupa, kabel položiti u zaštitnu cijev odgovarajućeg promjera učvršćenom duž stupa. Pri tome cijevi trebaju biti ukopane u tlo najmanje 30 cm, a na stup položene do visine najmanje 2,5 m.

Nadalje, kabel treba voditi duž stupa obujmicama do točke prijelaza kabelskog voda u nadzemni vod. Prilikom polaganja kabela osobitu pažnju posvetiti da ne dođe do savijanja kabela ispod najmanjeg dozvoljenog radijusa.

Prilikom polaganja energetskih kabela postojeće instalacije ne smiju biti ometane ili oštećene. Kako bi se to postiglo, potrebno je poštivati određene uvjete. U nastavku su dani uvjeti granske norme N.033.01, klas\_br. 4.37/03 "Tehnički uvjeti za izbor i polaganje elektroenergetskih kabela nazivnog napona 1 kV do 35 kV", Prve izmjene i dopune (BiltenHEP-a br. 130) [3].



**Slika 3.7.** Kabelski rov [2]

### 3.7.2. Paralelno vođenje i križanje podzemnog i nadzemnog komunikacijskog kabela elektroenergetskom infrastrukturom

Najmanje udaljenosti između postojećeg podzemnog elektroničkog komunikacijskog kabela i stupa novoplaniranog elektroenergetskog voda ovise o nazivnom naponu voda i za vod nazivnog napona do 1 kV ta udaljenost iznosi 1 m.

Ako tu udaljenost nije moguće postići, EK kabel treba zaštititi stavljanjem u plastičnu cijev u duljini 1 m na svaku stranu mjereno od okomice od središta stupa na postojeći EK kabel [3].

### *3.7.3. Križanja i približavanja drugim objektima*

#### *3.7.3.1. Opći uvjeti*

Sva križanja i približavanja drugim objektima potrebno je uskladiti prema odrednicama „Pravilnika o tehničkim normativima za izgradnju nadzemnih elektroenergetskih vodova nazivnog napona od 1 kV do 400 kV“, hrvatskim zakonima i normama te preporukama Hrvatske elektroprivrede i Posebnim uvjetima građenja. Hrvatska agencija za poštu i elektroničke komunikacije donijela je „Pravilnik o načinu i uvjetima određivanja zone elektroničke komunikacijske infrastrukture i povezne opreme, zaštitne zone i radijskog koridora te obveze investitora radova ili građevine“ objavljen u NN br. 73/08.

Prema tome pravilniku najmanja udaljenost između postojećeg podzemnog EK kabela i stupa novoplaniranog elektroenergetskog voda za stup NN mreže 0,4 kV je 2,0 m.

Ako tu udaljenost nije moguće postići, EK kabel treba zaštititi stavljanjem u plastičnu cijev u duljini 2 m na svaku stranu mjereno od okomice od središta stupa na postojeći EK kabel [3].

#### *3.7.3.2 Posebni uvjeti*

Ako se tijekom planiranja izgradnje naiđe na bilo koju neplaniranu infrastrukturnu građevinu ili objekt pod zaštitom, ona se ne smije oštetiti. U tom slučaju potrebno je obavijestiti vlasnika odnosno pravnu osobu te izvršiti propisanu zaštitu za normalno funkcioniranje. Izvoditelj radova obavezan je, prije početka radova u blizini HT-ove EKI, zatražiti iskolčenje (mikrolokaciju) trase podzemne EKI zahtjevom na Hrvatski telekom d.d. Investitor je dužan pravovremeno (minimalno 7 kalendarskih dana prije početka radova) dostaviti obavijest o početku izvođenja radova kontakt osobi kako bi osigurali nazočnost ovlaštenih osoba HT-a [3].

### *3.7.3.3. Uređenje trase*

Nakon završetka rekonstrukcije niskonaponske mreže, a prije njenog puštanja pod napon, potrebno je trasu osloboditi svih prepreka.

### *3.7.3.4. Sigurnosne udaljenosti*

Kod projektiranja NN mreže mora se voditi računa da samonosivi kabelski snop pri njihaju ne dodiruje nikakvu prepreku. Ako se na planiranoj trasi nalazi drveće treba predvidjeti sječu granja u radijusu od jednog metra oko samonosivog kabela. Sigurnosna udaljenost samonosivog kabelskog snopa od dijelova zgrade mora biti: [3]

- za SKS na nosaču pričvršćenom na zid 0,15 m,
- od ruba bilo kojeg ruba prozora ili vrata 0,3 m,
- od sljemena krova 0,3 m,
- od otvora prozora ili vrata vodoravno u svim pravcima 0,6 m,
- od drugih dijelova krova 0,3 m,
- od dijela terase ili balkona vodoravno u svim pravcima 0,6 m,
- od dijela terase ili balkona na niže 0,3 m,
- udaljenost od pristupnih dijelova zgrade iznosi 2,5 m,
- udaljenost SKS-a od grane ili stabla iznosi 0,5 m,
- udaljenost SKS-a od metalnih dijelova zgrade mora biti najmanje 1 m.

### *3.7.3.5. Izvedba NN mreže na stupovima*

Visina stupova koji nose NN mrežu izvedenu SKS-om mora biti takva da minimalna visina najniže točke SKS-a od tla pri temperaturi zraka od 40°C bez vjetra iznosi: [3]

- 4 m na mjestima nepristupačnim za vozila,
- 5 m na mjestima pristupačnim za vozila,
- 6 m uz prometnice i na prijelazima magistralnih, regionalnih i nekategoriziranih cesta.

### 3.8. Uzemljenje

Uzemljenje je povezivanje vodljivih dijelova iznad zemlje sa zemljom. Uzemljenje se izvodi pomoću različitih vrsta uzemljivača koji su ukopani u zemlju s kojom se mora ostvariti što bolji spoj [2].

Uzemljenje može biti:

- **radno uzemljenje** kod kojeg se uzemljuju dijelovi električne mreže. Koristi se kako bi se točka u električnoj mreži svela na „nulti potencijal“ zemlje u odnosu na kojeg se računaju potencijali točaka koji su pod naponom,
- **zaštitno uzemljenje** služi za uzemljenje dijelova konstrukcija, trošila i sl. kroz koje u normalnom pogonu ne teče struja. Još se koriste za zaštitu od protjecanja struje kvara u slučaju dodira metalnih dijelova koji mogu doći pod napon (napon dodira) u slučaju kvara.

Prilikom spajanja uzemljivača prema zemlji javlja se prijelazni električni otpor – **otpor uzemljivača**. Ovisno o obliku, veličini i ostalim konstrukcijskim karakteristikama uzemljivača, specifičnom otporu okolnog tla, karakteristikama metalnih dijelova vezanih na uzemljivač, iznos otpora uzemljivača se mijenja.

Iznos specifičnog otpora tla:

- za močvarno područje od 20 – 40  $\Omega$  ,
- za beton i kamenito područje do 3000  $\Omega$  pa i više.

Uzemljivači mogu biti oblikovani na različite načine, najčešće se izvode iz pocinčanih željeznih traka [2].

U našem slučaju, za uzemljenje nul-vodiča niskonaponske mreže, koji je potrebno obavezno uzemljiti kod napojne transformatorske stanice i na više mjesta u mreži, koristit će se postojeća i novopredviđena uzemljenja.

Uzemljivači stupova izvode se od pocinčane čelične trake 25x4 mm, duljine 30 m, na dubini od 0,5 m. Uzemljivač se spaja na predviđenu čahuru za uzemljenje koja se nalazi cca 30 cm od tla. Traku s uzemljivačem treba zatrpati materijalom dobre vodljivosti. Sve spojeve u zemlji treba zaliti bitumenom.

Za uzemljenje priključno mjernih ormara koristi se bakreno uže poprečnog presjeka  $50 \text{ mm}^2$  [3].

### **3.9. Zaštita od prenapona**

Zaštita niskonaponske mreže od prenapona izvest će se odvodnicima prenapona kao tipa LVA-440A-CK, Raychem.

Tip: LVA-440A-CK

Napon: 440 V

Odvodnike prenapona potrebno je spojiti između svih faznih vodiča i zemlje na prijelazu podzemnog voda u nadzemni i na krajevima mreže dok se nul-vodič spaja direktno na uzemljenje.

Uzemljivač odvodnika prenapona zajednički je s neutralnim vodičem [3].

Uređaji prenaponske zaštite su uređaji koji ograničavaju prenapone na slijednoj opremi.

Odvodnici prenapona ponašaju se kao nelinearni otpori čiji se iznos mijenja u zavisnosti od veličine narinutog napona. Savršeni odvodnik prenapona i uz vrlo velike struje održava uvijek konstantan napon na sebi. Odvodnik osim amplitude nailazećeg naponskog vala smanjuje i njegovu strмину. Služe za zaštitu instalacija, opreme i uređaja od udaljenih udara munje, sklopnih prenapona kao i elektrostatskih pražnjenja [2].

## 4. PRORAČUN

### 4.1. Proračun parametara NN mreže

#### 4.1.1. Sustav zaštite u NN mreži

Kao što je navedeno u tehničkom opisu projektirane građevine u niskonaponskoj mreži napajanoj iz TS 10(20)/0,4 kV br.381 i TS 10(20)/0,4 kV br.383, u Slavonskom Brodu koristi se sustav zaštite nulovanjem poznat kao TN sustav.

Pri tome, u dijelu mreže PEN vodič ima funkciju i zaštitnog i neutralnog vodiča, a u drugom dijelu mreže u blizini trošila, od najbliže razvodne ploče, zaštitni vodič odvojen je od neutralnog vodiča. Ovakav sustav zaštite kao varijanta TN sustava naziva se TN-C-S sustav. Ovakav sustav zaštite shematski je prikazan na slici 4.1. [3].

S obzirom na sustav uzemljenja, niskonaponske mreže razlikuju se prema načinu uzemljenja sekundara trafostanice 10/0,4 kV te prema načinu uzemljenja potrošača i niskonaponskih instalacija. Moguće su varijante TN, TT i IT mreža.

Prvo slovo označava odnos između mreže i uzemljenja:

- T – izravno spojena jedna točka mreže na zemlju,
- I – svi aktivni dijelovi mreže izolirani su od zemlje ili u jednoj točki spojeni s zemljom preko impedancije.

Drugo slovo označava odnos između dohvatljivih vodljivih dijelova (kućišta trošila i sl.) i uzemljenja:

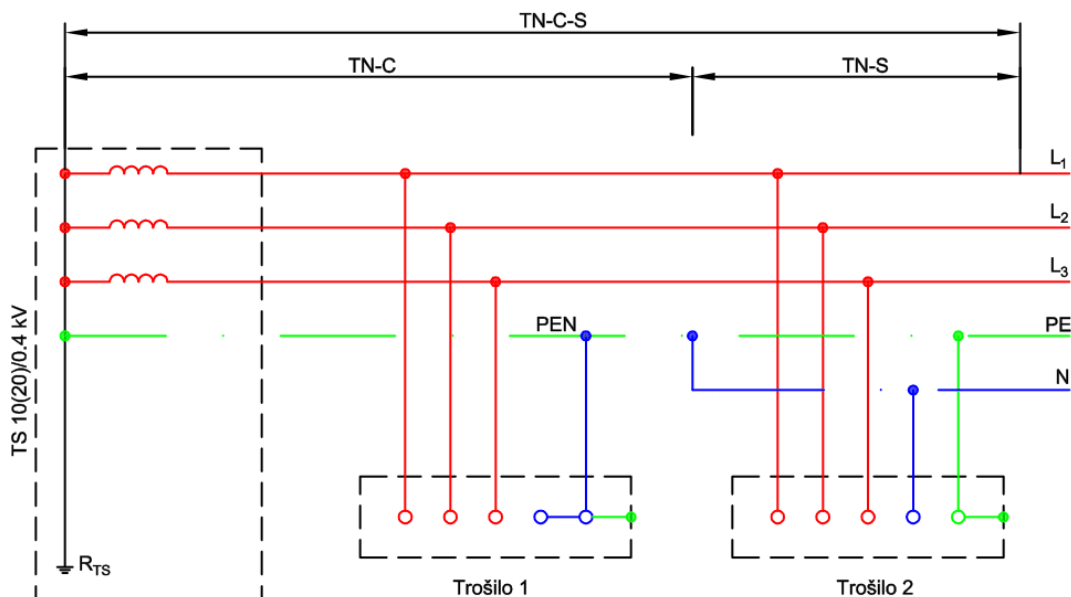
- T – izravno električno spajanje dohvatljivih vodljivih dijelova na zemlju, neovisno o sustavu uzemljenja mreže,
- N – izravno električno spajanje vodljivih dijelova na uzemljenu točku sustava mreže (npr. na uzemljenu neutralnu točku sustava).

Dodatna slova označavaju raspored neutralnog i zaštitnog vodiča: [2]

S – neutralni vodič (N) i zaštitni vodič (PE) su odvojeni u cijeloj mreži,

C – neutralni vodič (N) i zaštitni vodič (PE) kombinirani su u jednom (PEN) vodiču.





**Slika 4.1.** TN-C-S mreža [2]

#### 4.1.2. Zaštita potrošača

Priključak objekta potrošača štiti se od preopterećenja i termičkih naprezanja uslijed kratkog spoja uporabom osigurača koji su zaštitni uređaji od prekomjerne struje. Osiguračima se štite fazni vodiči dok ugradnja u neutralni vodič nije dozvoljena.

Osigurači u transformatorskoj stanici, koji štite napojne vodove od preopterećenja, moraju biti tako odabrani da njihova nazivna struja bude veća od struje za koju je vod projektiran, a manja od trajno podnosive struje voda. Struja kod koje zaštitni uređaj pouzdano djeluje mora biti manja od  $1,45 I_z$  ( $I_z$  je trajno podnosiva struja voda).

Struja kratkog spoja, koja se pojavi u bilo kojoj točki voda, treba biti prekinuta unutar vremena koje može dovesti vodiče do dopuštene granice temperature.

Struja kratkog spoja kod krajnjeg priključka izvedenog iz TS 10(20)/0,4 kV br.381 i TS 10(20)/0,4 kV br.383, odnosno sa PMO (priključni mjerni ormar) ili KPTO (kućni priključni tavanski ormar), mora biti veća od minimalne struje prorade pripadajućeg zaštitnog uređaja.

Zaštitni uređaj mora osigurati prekidanje struje kratkog spoja koja teče kroz vodiče SKS-a prije nego takva struja prouzrokuje opasnost od termičkih i mehaničkih djelovanja na vodičima i spojevima [3].

Minimalna struja prorade osigurača određuje se iz krivulje zaštitnog uređaja.

Izbor osigurača izvršen je prema „Pravilniku o tehničkim normativima za zaštitu niskonaponskih mreža i pripadajućih trafostanica“ Sl. list br. 13/78 te prema „Uputama za projektiranje distributivnih NN mreža“, HEP – institut za elektroprivredu i energetiku [3].

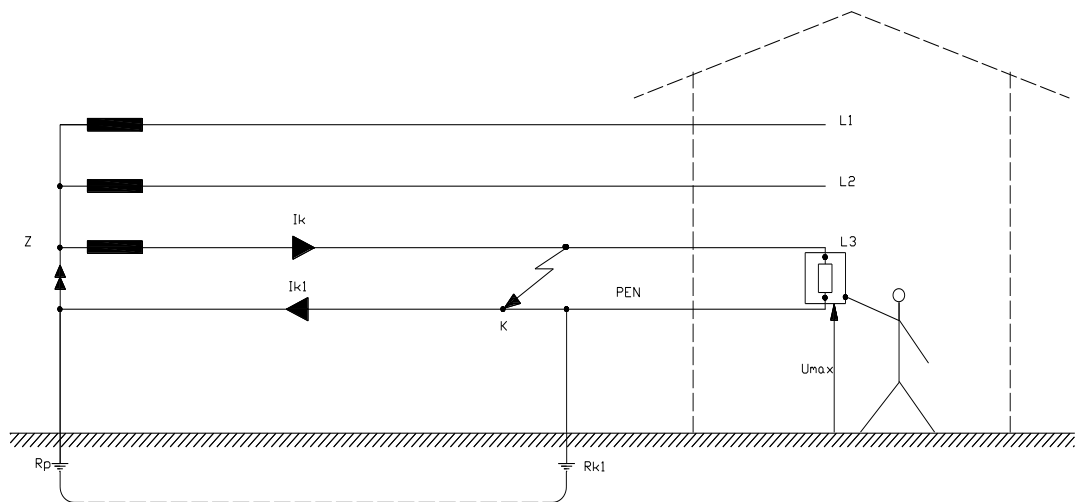
#### *4.1.3. Procjena opterećenja u NN mreži*

Prema standardu procjene vršnog opterećenja pojedinog izvoda iz transformatorske stanice izvedenog prema podacima preuzetim od Hrvatske elektroprivrede odabran je normativ potrošnje SB 3,  $P_w = 2,34$  kW koji najbolje odgovara potrošnji promatranog tipa naselja kao što je Slavonski Brod [3].

## **4.2. Proračun struja kratkog spoja**

#### *4.2.1. Jednopolni kratki spoj u NN mreži*

Jednopolni kratki spoj (u daljnjem tekstu JKS) najčešći je kvar u NN mrežama. Pod JKS smatramo spoj faznog i PEN vodiča. Struja koja poteče uzrokovana takvim kvarom teći će kroz paralelnu granu koju čine PEN vodič i uzemljenja mreže te podiže potencijal PEN vodiča i zvjezdišta transformatora. Dio nastalog potencijala PEN vodiča manifestira se kao napon dodira između mase nulovanih elemenata u NN mreži i nulovanih uređaja u instalacijama potrošača. Na sl. 4.2. prikazana je shema mreže kod JKS i prijenos potencijala PEN vodiča na nulovanu instalaciju potrošača [3].

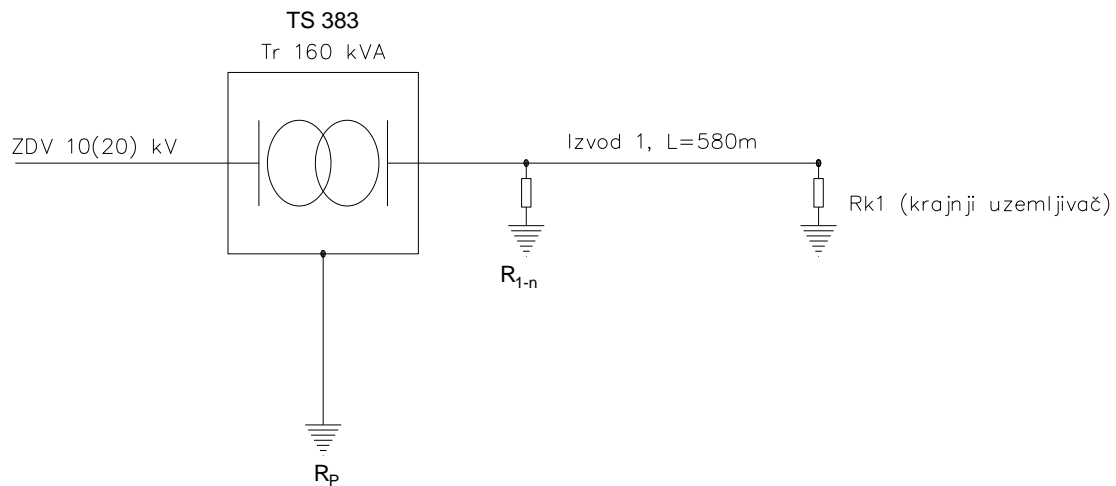


**Slika 4.2.** Jednopolni kratki spoj na kraju NN voda [3]

Potencijal PEN vodiča računa se tako da se najprije izračuna struja JKS-a uzevši u obzir impedanciju 10(20) kV mreže i transformatora 10(20)/0,4 kV pri čemu se ne uzimaju u obzir impedancije potrošača. Jednostavna shema za proračun struje JKS za radialnu mrežu prikazana je na sl. 4.3. Proračun je izveden metodom simetričnih komponenti. Otpor uzemljenja zvjezdišta transformatora  $R_p$  predstavlja ukupni otpor združenog uzemljenja transformatorske stanice umanjen za otpor krajnjeg uzemljenja  $R_{k1}$  na kraju izvoda [3].

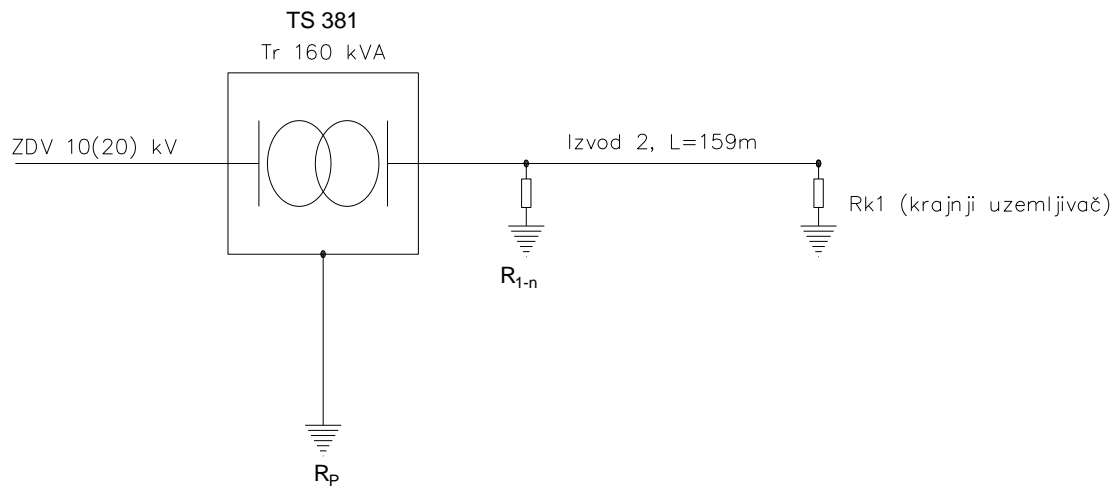
Otpor pogonskog uzemljenja prikazanog na slici 4.3. računamo:

$$R_p = \frac{1}{\frac{1}{R_Z} + \frac{1}{R_{1-n}} + \frac{1}{R_{k1}}} \quad (4-1)$$



Mreža niskog napona izvedena je SKS-om X00/0-A3x70+70+2x16 mm<sup>2</sup>

**Slika 4.3. a)** Jednopolna shema s prikazom položaja uzemljivača za izvod 1 [3]



Mreža niskog napona izvedena je SKS-om X00/0-A3x70+70+2x16 mm<sup>2</sup>

**Slika 4.3. b)** Jednopolna shema s prikazom položaja uzemljivača za izvod 2 [3]

Kako se radi o jednostavnoj mreži umjesto tri sheme direktnog, inverznog i nultog sistema koristimo pojednostavljenu shemu prikazanu na sl. 4.4.



Impedanciju pozitivnog, negativnog i nultog redosljeda nadomjestimo sa evivalentnom impedancijom, koja iznosi:

$$Z_e = Z_{1d} + 2 \cdot (Z_{1T} + Z_{1n}) + Z_{0T} + Z_{0n} (\Omega) \quad (4-2)$$

Gdje je :

$Z_{1d}$  - direktna impedancija dalekovoda 10 kV reducirana na 0,4 kV

$Z_{1T}$  - direktna impedancija transformatora 10(20)/0,4 kV reducirana na 0,4 kV

$Z_{1n}$  - direktna impedancija NN izvoda ( $\Omega$ )

$Z_{0T}$  - nulta impedancija transformatora 10(20)/0,4 kV reducirana na 0,4 kV

$Z_{0n}$  - nulta impedancija NN izvoda

**Nulta impedancija** dobije se kao kvocijent napona i struje jedne faze.

**Direktna impedancija zračnog voda ili kabela** jednaka je impedanciji jedne faze, a dobije se kao umnožak jediničnog otpora i duljine voda. Direktna i inverzna impedancija voda su jednake.

**Direktna impedancija transformatora** jednaka je impedanciji kratkog spoja transformatora, odnosno u relativnim jedinicama jednaka je naponu kratkog spoja:

$$Z_{TR} = \frac{u_K}{100} \cdot \frac{S_B}{S_{nT}} \quad (4-3)$$

**Nulta impedancija transformatora** ovisi o izvedbi i uzemljenju nul-točke transformatora

Direktna i nulte impedancije dalekovoda i transformatora uzimaju se iz priručnika dok nultu impedanciju zračnog izvoda računamo iz relacije:

$$Z_{0n} = (R_d + 3R_n) + j4 \cdot X_d \quad (4-4)$$

Gdje je:

$R_d$  - omski otpor faznog vodiča (0,433  $\Omega$ /km)

$R_n$  - prosječna vrijednost otpora tla  $\Omega$ /km (uzima se 1,258  $\Omega$ /km)

$X_d$  - induktivni otpor (za SKS AlČ 3x70+71,5 iznosi 0,077  $\Omega$ /km)

Struja JKS-a na kraju NN izvoda "izvod 1" iznosi:

$$I_K = \frac{3 \cdot U_f}{Z_e + R_e} = \frac{3 \cdot U_f \cdot (R_n + R_{k1} + R_p)}{Z_e \cdot (R_n + R_{k1} + R_p) + 3 \cdot R_n \cdot (R_{k1} + R_p)} \quad (4-5)$$

$$I_K = \frac{3 \cdot 230 \cdot (1,258 + 0,3 + 0,19)}{0,53 \cdot (1,258 + 0,3 + 0,19) + 3 \cdot 1,258 \cdot (0,3 + 0,19)} = 434,52A \quad (4-6)$$

<b>2. Doseg zaštite od jednopolnog kratkog spoja</b>					
Dionica (čvorište)	1	2	3	4	5
Grana	1				
Struja jednopolnog ks $I_{1pkS}$ (A)	439				
Minimalna dozvoljena $I_{1pkS}$ (A)	200				
Indikator dosega zaštite od $1_{pkS}$	Zadovoljen uvjet dosega zaštite od $1_{pkS}$				

**Slika 4.5.** Struja JKS-a na kraju NN izvoda "izvod 1"

Struja JKS-a na kraju NN izvoda "izvod 2" iznosi:

$$I_K = \frac{3 \cdot U_f}{Z_e + R_e} = \frac{3 \cdot U_f \cdot (R_n + R_{k1} + R_p)}{Z_e \cdot (R_n + R_{k1} + R_p) + 3 \cdot R_n \cdot (R_{k1} + R_p)} \quad (4-7)$$

$$I_K = \frac{3 \cdot 230 \cdot (1,258 + 0,12 + 0,08)}{0,53 \cdot (1,258 + 0,12 + 0,08) + 3 \cdot 1,258 \cdot (0,12 + 0,08)} = 1,131 \text{ kA} \quad (4-8)$$

<b>2. Doseg zaštite od jednopolnog kratkog spoja</b>					
Dionica (čvorište)	1	2	3	4	5
Grana	1				
Struja jednopolnog ks $I_{1\text{pkS}}$ (A)	1131				
Minimalna dozvoljena $I_{1\text{pkS}}$ (A)	313				
Indikator dosega zaštite od $1\text{pkS}$	Zadovoljen uvjet dosega zaštite od $1\text{pkS}$				

**Slika 4.6.** Struja JKS-a na kraju NN izvoda “izvod 2”

Proračun preuzet i izrađen u HEP ODS d.o.o., Elektra Slavonski Brod u excel tablici.

#### 4.2.2. Tropolni kratki spoj

Spajanjem tri faze međusobno i sa zemljom nastaje tropolni kratki spoj koji će kroz vodiče potjerati najveću struju prema kojoj se provodi provjera presjeka vodiča i odabir osigurača. Na mjestu kvara sva tri fazna napona smanjuju se na nulu te struja kratkog spoja opterećuje fazne vodiče simetrično, a neutralni vodič i zemlja ne sudjeluju u vođenju struje. Struja K.S. ne ovisi o tome je li zvjezdište transformatora uzemljeno ili izolirano te je proračun dovoljno provesti za jednu fazu. Računamo struju tropolnog kratkog spoja na kraju izvoda “izvod 1” i “izvod 2” [3].

Za “izvod 1”:

$$I_{K(3p)1} = \frac{k \cdot U}{\sqrt{3} \cdot (Z_{1d} + Z_{1T} + Z_{1n})} \quad (4-9)$$

$$I_{K(3p)1} = \frac{1 \cdot 230}{\sqrt{3} \cdot (0,07 + 0,04 + 0,04)} = 884 \text{ A} \quad (4-10)$$



<b>5. Struja trofaznog kratkog spoja u NN izvodu</b>			
Dionica (čvorište)	1	2	3
Grana	1		
Struja $I_{3pk3}$ (A)	884		

**Slika 4.7.** Struja trofaznog kratkog spoja na NN izvodu “izvod 1”

Za “izvod 2”:

$$I_{K(3p)2} = \frac{k \cdot U}{\sqrt{3} \cdot (Z_{1d} + Z_{1T} + Z_{1n})} \quad (4-11)$$

$$I_{K(3p)2} = \frac{1 \cdot 230}{\sqrt{3} \cdot (0,02 + 0,0131 + 0,0133)} = 2,86kA \quad (4-12)$$

<b>5. Struja trofaznog kratkog spoja u NN izvodu</b>			
Dionica (čvorište)	1	2	3
Grana	1		
Struja $I_{3pk3}$ (A)	2860		

**Slika 4.8.** Struja trofaznog kratkog spoja na NN izvodu “izvod 2”

*Proračun preuzet i izrađen u HEP ODS d.o.o., Elektra Slavonski Brod u excel tablici.*

Gdje je: [3]

$Z_{1d}$  - direktna impedancija dalekovoda 10 kV reducirana na 0,4 kV ( $\Omega$ )

$Z_{1T}$  - direktna impedancija transformatora 10(20)/0,4 kV reducirana na 0,4 kV ( $\Omega$ )

$Z_{1n}$  - direktna impedancija NN izvoda ( $\Omega$ ) do mjesta kvara

K - 1 (za trofaznu mrežu)

Kod projektiranja postrojenja i mreža, odnosno odabira opreme, uz nazivni linijski napon u izrazu za proračun struje trofaznog kratkog spoja, dodaje se faktor c, u našem slučaju je

označen sa K. Njegov iznos ovisi o namjeni proračuna (hoćemo računati minimalnu ili maksimalnu struju kvara) te o naponskom nivou na kojemu se računa kratki spoj [2].

Prema propisima IEC909, vrijednosti faktora c prikazani su u sljedećoj tablici.

**Tablica 4.1.** Iznos naponskog faktora c [2]

Nazivni napon ( $U_n$ )	$c_{max}$ (za proračun $I_{Kmax}$ )	$c_{min}$ (za proračun $I_{Kmin}$ )
100-1000 V	1,05 *	0,95
	1,10**	0,95
Iznad 1 kV	1,10	1,00

\* za niskonaponske mreže sa tolerancijom napona +6%

\*\* za niskonaponske mreže sa tolerancijom napona +10%

#### 4.2.3. Kontrola termičke čvrstoće vodiča

Vodič mora biti tako dimenzioniran da osigurač koji ga štiti bude dimenzioniran tako da njegovo prekidno vrijeme bude: [3]

$$t_{os} \leq t_{doz} = a \cdot \left( \frac{S}{I_{K(3p)}} \right)^2, \quad [s] \quad (4-13)$$

$$t_{os} = 0,005 \cdot \left( \frac{70}{1,14} \right)^2 = 18,80 \text{ s} \quad (4-14)$$

Gdje je:

a- koeficijent termičke otpornosti vodiča, ovisi o materijalu i izvedbi voda

Iznosi:

a) za aluminijski vodič (Al)

- 0,005 za izolirane vodiče i kabele i

- 0,007 za neizoliranu zračnu mrežu

b) za bakreni (Cu) vodič

- 0,013

- 0,018

S - presjek vodiča [mm<sup>2</sup>]

$I_{K(3p)}$  - struja troleznog kratkog spoja na mjestu najbližeg priključka [kA]

$t_{os}$  - vrijeme pregaranja osigurača

### 4.3. Proračun pogonskog uzemljenja u NN mreži

**Napomena:** prema podacima od investitora uzemljenje će biti izvedeno pocinčanim čeličnim trakama 25x4 mm, duljine 30 m, na dubini od 0,5 m. U mreži je primjenjena zaštitna mjera TN sustav. Otpor pogonskog uzemljenja određen je veličinom  $R_{pog} \leq 5\Omega$ , [3].

Za izvod 1 takav uzemljivač ima otpor rasprostiranja prema izrazu: [3]

$$R_{uz} = \frac{\rho}{\pi \cdot l} \cdot \ln \frac{2 \cdot l}{\sqrt{d \cdot h}} \quad (4-15)$$

$$R_{uz} = \frac{100}{\pi \cdot 30} \cdot \ln \frac{2 \cdot 30}{\sqrt{0,0125 \cdot 0,5}} = 7,04\Omega \quad (4-16)$$

Budući da je u projektiranoj NN mreži predviđena ugradnja 6 uzemljivača, ukupni otpor pogonskog uzemljenja iznosi: [3]

$$R_{pog} = \frac{R_{uz}}{6} = \frac{7,04}{6} = 1,17\Omega \leq 5\Omega \quad (4-17)$$

Iz proračuna je vidljivo da je ukupni otpor pogonskog uzemljenja u projektiranoj NN mreži u propisanim granicama.

Za izvod 2 takav uzemljivač ima otpor rasprostiranja prema izrazu: [3]

$$R_{uz} = \frac{\rho}{\pi \cdot l} \cdot \ln \frac{2 \cdot l}{\sqrt{d \cdot h}} \quad (4-18)$$

$$R_{uz} = \frac{100}{\pi \cdot 30} \cdot \ln \frac{2 \cdot 30}{\sqrt{0,0125 \cdot 0,5}} = 7,04 \Omega \quad (4-19)$$

Budući da je u projektiranoj NN mreži predviđena ugradnja 2 uzemljivača, ukupni otpor pogonskog uzemljenja iznosi:

$$R_{pog} = \frac{R_{uz}}{2} = \frac{7,04}{2} = 3,52 \Omega \leq 5 \Omega \quad (4-20)$$

Iz navedenog je vidljivo da je ukupni otpor pogonskog uzemljenja u projektiranoj NN mreži u propisanim granicama.

gdje je: [3]

$\rho$  - specifični otpor tla (100  $\Omega$ m)

$l$  - ukupna duljina uzemljivača (30 m)

$h$  - dubina polaganja uzemljivača (0,5 m)

$d$  - ekvivalentni promjer trake (0,0125 m)

#### 4.4. Proračun padova napona

Proračun padova napona na kraju pojedinog izvoda voda možemo izvesti pojednostavljenom relacijom koja u konačnici daje zadovoljavajuće rezultate. Koristimo formulu:

$$\Delta U = k_1 \cdot k_2 \cdot P \cdot L \cdot (r + x \cdot \operatorname{tg} \phi) \quad (4-21)$$

$$k_2 = \frac{L_0 + L_1 \cdot \frac{n-1}{2}}{L_0 + L_1 \cdot (n-1)} \quad (4-22)$$

Gdje je:

$k_2$  – faktor težišta opterećenja

Podaci za najdulji izvod „jugozapad“ navedeni su ispod: [3]

$P$  - opterećenje u kW

$L$  - duljina kabela u km

$r, x$  - konstante kabela

$\operatorname{tg} \phi$  - dobiven iz  $\cos \phi$  snage ( $\operatorname{tg} \phi = 0,328$  za  $\cos \phi = 0,95$ )

$k_1$  - faktor ovisan o broju faza, za 3 faze  $k=1$ , za 1 fazu  $k=2$

$L_0$  - udaljenost trafostanice od prvog odvojaka na vodu

$N$  - ukupan broj odvojaka

$L_1$  - prosječna udaljenost između odvojaka

Struja u odvojcima bit će jednaka zbog pretpostavke jednakih snaga priključaka i iznosi  $I_{1-n} = 10,71A$ . Proračun za pad napona izveden je uz pretpostavku da su svi priključci trofazni te da je ukupno opterećenje simetrično. Uvrštavanjem podataka dobijemo:

Za „izvod 1“ koji ima 33 priključka:

$$k_2 = \frac{0,14 + 0,0175 \cdot \frac{33-1}{2}}{0,14 + 0,0175 \cdot (33-1)} = 0,599 \quad (4-23)$$

$$\Delta U = 1 \cdot 0,599 \cdot 54,332 \cdot 0,58 \cdot (0,443 + 0,077 \cdot 0,328) = 8,84\% \quad (4-24)$$

**Tablica 4.2.** Proračun pada napona za „izvod 1“

$k_2$	P (kW)	l (km)	r ( $\Omega$ /km)	x ( $\Omega$ /km)	cos $\varphi$	$\varphi$ (rad)	tg $\varphi$
0,599655	54,33	0,58	0,443	0,077	0,95	0,31756	0,328684
$l_0$ (km)	n	$l_1$ (km)	$P_{sr}$ (kW)				
0,14	33	0,017576	1,1				
$\Delta U_c$ (%)=	8,84947						

Za „izvod 2“ koji ima 13 priključka:

$$k_2 = \frac{0,04 + 0,0122 \cdot \frac{13-1}{2}}{0,04 + 0,0122 \cdot (13-1)} = 0,607 \quad (4-25)$$

$$\Delta U = 1 \cdot 0,607 \cdot 56,724 \cdot 0,159 \cdot (0,443 + 0,077 \cdot 0,328) = 2,56\% \quad (4-26)$$

**Tablica 4.3.** Proračun pada napona za „izvod 2“

$k_2$	P (kW)	l (km)	r ( $\Omega$ /km)	x ( $\Omega$ /km)	cos $\varphi$	$\varphi$ (rad)	tg $\varphi$
0,607084	56,72	0,159	0,443	0,077	0,95	0,31756	0,328684
$l_0$ (km)	N	$l_1$ (km)	$P_{sr}$ (kW)				
0,04	13	0,012231	1,1				
$\Delta U_c$ (%)=	2,564159						

Pad napona iznosi:

$$\Delta U_{izvod1} = 8,84\% , \text{ broj priključaka je 33 za „izvod 1“}$$

$$\Delta U_{izvod2} = 2,56\% , \text{ broj priključaka je 13 za „izvod 2“}$$

Vidimo da je pad napona manji od 10% i da odabrani kabel zadovoljava kriterij dozvoljenog pada napona u mreži. [3]

*Priključna snaga kupaca i broj priključaka dani su u prilogu P.4.1.*

## 4.5. Zaštitne naprave

### 4.5.1. Sigurnosna zaštita

Kao zaštita od struje preopterećenja i struje kratkog spoja koristit će se nadstrujna zaštita prema HRN HD 384.4.43 S2 : 2002 EN. Zaštitna naprava osigurava istodobnu zaštitu od struje preopterećenja i struje kratkog spoja. Uređaji moraju prekinuti svaku nadstruju do uključivo očekivane struje kratkog spoja u točki ugradnje naprave. Takve naprave su osigurači s rastalnim ulošcima gG prema IEC 60269-1; IEC 60269-2 i IEC 60269-3). Prema zahtjevu navedene norme, zaštitne naprave od struje preopterećenja moraju prekinuti svaku struju preopterećenja u vodičima strujnog kruga prije nego ta struja prouzroči temperaturni porast i time štetu za izolaciju, spojeve, priključke i okolinu vodiča [3].

Moraju u svakom trenutku vrijediti dvije relacije: [3]

$$I_h \leq I_n < I_z \quad (4-27)$$

$$I_2 \leq 1,45 I_z \quad (4-28)$$

Gdje je :

$I_h$  - radna (pogonska) struja

$I_n$  - nazivna struja zaštitne naprave

$I_2$  - struja prorade naprave u dogovorenom vremenu 5 s

$I_z$  - trajno podnosiva struja kabela sa XLPE izolacijom SKS 3x70+70+2x16 mm<sup>2</sup>

**Tablica 4.4.** Dopustiva struja KS određena graničnom temperaturom za XLPE izolaciju [3]

0,1 s	0,2 s	0,5 s	1,0 s	2,0 s	5,0 s
16,8 kA	11,9 kA	7,52 kA	5,32 kA	3,76 kA	2,38 kA

Osigurači moraju biti tako odabrani da trajno propuštaju pogonsku struju, a da prekidaju struju koja bi mogla ugroziti kabelski priključak. Struja isključenja osigurača u zahtjevanom vremenu (5s) treba biti za faktor 1,45 manja od trajno podnosive struje kabela.

Zaštitne naprave od struja kratkog spoja moraju osigurati prekid struje kratkog spoja u vodičima prije nego ona prouzroči opasno pregrijavanje vodiča i spojeva.

Očekivana struja kratkog spoja može se odrediti u svakoj točki strujnog kruga instalacije računom ili mjerenjem. Ta struja mora biti dovoljno velika da izazove pregaranje zaštitne naprave [3].

#### 4.5.2. Provjera zaštite niskonaponske mreže

Izbor osigurača na niskonaponskim izlazima iz transformatorske stanice i na izlazu iz razvodnih ormara provodi se temeljem slijedećih kriterija: [3]

1. Prema dopuštenoj struji opterećenja vodiča u odnosu na preporuke proizvođača
2. Prema očekivanoj struji opterećenja
3. Prema doseg zaštitne obzirom na struju pregaranja osigurača kod izračunate minimalne struje kratkog spoja

U svakom slučaju dozvoljena struja opterećenja vodiča mora biti veća od struje pregaranja osigurača. Kako je za Al vodiče s površinom presjeka od 70 mm<sup>2</sup> i izolacijom XLPE položene iznad zemlje struja 198 A vrijedi relacija: [3]

$$I_{os} \leq I_n \quad (4-29)$$

Struja pregaranja osigurača mora biti veća od struje opterećenja pri normalnom stanju mreže. Za razmatrani strujni krug IZVOD 1, ako se pretpostavi ravnomjerno opterećenje, vrijedi: [3]



$$I_{opt_{izvod1}} = \frac{P_v}{\sqrt{3} \cdot U \cdot \cos \phi} = \frac{54,33}{1,73 \cdot 420 \cdot 0,95} = 78,7A \quad (4-30)$$

$$I_{opt_{izvod2}} = \frac{P_v}{\sqrt{3} \cdot U \cdot \cos \phi} = \frac{56,72}{1,73 \cdot 420 \cdot 0,94} = 83,04A \quad (4-31)$$

Znamo da mora vrijediti relacija:  $I_{os} > I_{opt}$

Izračunata vrijednost struje opterećenja je ujedno i najmanja dopuštena struja za koju trebaju biti dimenzionirani osigurači koji štite priključne kabele od preopterećenja.

Vodeći računa i o drugim okolnostima koje vladaju u lokalnoj mreži kao i o duljini izvoda odabrat ćemo za daljnje proračune za izlaze iz transformatorske stanice osigurače od 125 A za sve izvode.

Ovako odabrani osigurači imaju doseg šticećenja koji ćemo provjeriti za izvod 1 i koji se može izračunati iz formule: [3]

$$L \leq \frac{U_f \cdot 10^3}{k \cdot I_n \cdot \sqrt{\left(\frac{A}{S_f} + \frac{A}{S_n}\right)^2 + B}} = \frac{230 \cdot 1000}{312,5 \cdot \sqrt{\left(\frac{32}{70} + \frac{32}{71,5}\right)^2 + 0,01}} = 808,6m \quad (4-32)$$

Gdje je: [3]

L - granična dužina voda do koje osigurači još pregaraju

$U_f$  - napon faznog vodiča prema zemlji

$I_i = K \cdot I_n$  - struja isključenja osigurača ( $K = 2,5$  ;  $I_n = 125$  A)

$S_f$  - presjek faznog vodiča ( $70 \text{ mm}^2$ )

$S_n$  - presjek neutralnog vodiča ( $71,5 \text{ mm}^2$ )

$A = 32$

$B = 0,01$

Uvrštenjem poznatih numeričkih vrijednosti u izraz dobijemo daljinu štice koja pokriva predviđeni osigurač od 125 A na niskonaponskim izvodima transformatorske stanice:

$$L \leq 808,6 \text{ m} \quad (4-33)$$

Vidimo da dužina štice za pretpostavljene osigurače odgovara stvarnim prilikama na terenu pa je zaključak da sve navedene uvjete u cijelosti zadovoljavaju osigurači na izlazima iz transformatorske stanice nazivne struje:

$$I_{os} = 125 \text{ A} \quad (4-34)$$

#### 4.6. Rezultati proračuna

**Tablica 4.5.** Rezultat proračuna za izvod 1 [3]

Broj str. kruga	Tip i presjek vodiča (mm <sup>2</sup> )	Duljina strujnog kruga (km)	$I_{idoz} \geq$ (A)	$I_{os} \geq$ (A)	$P_{opt}$ (kW)	Pad napona (%)	$I_{k1}$ (A)	$I_{k3}$ (A)	$\Delta U$ (%)	TN Sustav $I_{k1} \geq kI_{os}$
1.	SKS 4x70	0,58	198	125	54,3	8,84	434,92	884	8,84	DA

**Tablica 4.6.** Rezultat proračuna za izvod 2 [3]

Broj str. kruga	Tip i presjek vodiča (mm <sup>2</sup> )	Duljina strujnog kruga (km)	$I_{idoz} \geq$ (A)	$I_{os} \geq$ (A)	$P_{opt}$ (kW)	Pad napona (%)	$I_{k1}$ (kA)	$I_{k3}$ (kA)	$\Delta U$ (%)	TN Sustav $I_{k1} \geq kI_{os}$
1.	SKS 4x70	0,159	198	125	56,7	2,56	1,131	2,86	2,56	DA

## **5. PROGRAM KONTROLE I PRIMJENA PRAVILA ZAŠTITE NA RADU**

Niskonaponska mreža je građevina za čiju realizaciju je potrebna ugradnja cijelog niza opreme materijala od čisto građevinskih elemenata (stupovi, temelji) do elektromontažnih elemenata (užad, izolatori, kabel) koji po izgradnji moraju obnašati funkciju jedne tehnogospodarske cjeline. S obzirom na važnost građevine, kako u pogledu sigurnosti pogona i napajanja tako i u pogledu sigurnosti ljudi, objekata i imovine općenito, prilikom izgradnje potrebno je osigurati minimalno potrebna kvalitetu svakog ugrađenog elementa, djela opreme ili materijala.

Iz tog razloga, prilikom preuzimanja materijala ili opreme predviđene za ugradnju, investitor, odnosno izvođač dužan je izvršiti kontrolu isporučene opreme i materijala u skladu sa zakonskom regulativom koju je zakonodavac propisao, a koja je specifična ovisno o vrsti opreme i materijala koji se ugrađuje. Temeljem tako izvršene kontrole investitor, odnosno izvođač, dužan je pribaviti odgovarajuću atestnu dokumentaciju kojom se dokazuje da ugrađeni materijal ili oprema ispunjavaju zahtjevima prema kojima je ista projektnom dokumentacijom i predviđena [3].

### **5.1. Prikaz tehničkih rješenja za primjenu pravila zaštite na radu**

Prema Zakonu o zaštiti na radu (NM RH br. 71114. 118/14, 154/14) i Pravilima i mjerama sigurnosti pri radu na elektrodistribucijskim postrojenjima (Bilten HEP-a br. 94, 2001.g.) potrebno je u projektu dati prikaz svih tehničkih rješenja za primjenu pravila zaštite na radu.

Da bi se uopće mogla primijeniti pravila zaštite na radu na elektroenergetskom kablskom vodu kao građevini, potrebno je projekt izraditi u skladu s „Tehničkim uvjetima za izbor i polaganje elektroenergetskih kabela nazivnog napona 1 kV do 35 kV, Prve izmjene i dopune“, Bilten HEP-a br 130, klas. br. 4.37/03, N.033.01.

Radove na elektroenergetskim vodovima dijelimo na radove za vrijeme gradnje i radove u eksploataciji voda. Jedne i druge obavljaju poduzeća registrirana za te djelatnosti. Prema Zakonu o zaštiti na radu, radnici u tim poduzećima dužni su organizirati poslove zaštite na radu u skladu s ovim zakonom i internim pravilnicima elektroprivrednih

organizacija tako da su svakom radniku osigurani uvjeti rada bez opasnosti za život i oštećenje zdravlja.

Prema Zakonu o zaštiti na radu (NM RH br. 71114. 118/14, 154/14) i Pravilima i mjerama sigurnosti pri radu na elektrodistribucijskim postrojenjima (Bilten HEP-a br. 94, 2001.g.) potrebno je u projektnoj dokumentaciji dati prikaz svih tehničkih rješenja za primjenu pravila zaštite na radu.

Radove na vodovima dijelimo na radove za vrijeme gradnje i radove u eksploataciji voda. Jedne i druge obavljaju poduzeća registrirana za te djelatnosti. Prema Zakonu o zaštiti na radu, radnici u tim poduzećima dužni su organizirati poslove zaštite na radu u skladu s ovim Zakonom i internim pravilnicima elektroprivrednih organizacija tako da su svakom radniku osigurani uvjeti rada bez opasnosti za život i oštećenje zdravlja [3].

## **5.2. Podjela elektroenergetskih postrojenja na zone**

Prema stupnju opasnosti od električne struje, a u cilju postizanja sigurnog pristupa, kretanja i rada u elektroenergetskom postrojenju, utvrđuju se tri zone i to: [3]

### **I zona zona slobodnog kretanja**

### **II zona - zona posluživanja**

### **III zona zona opasnosti**

#### **I zona (zona slobodnog kretanja)**

I zona (zona slobodnog kretanja) je svaki prostor izvan zone približavanja. To je prostor u postrojenjima i nadzemnim vodovima koji je udaljen od dijelova pod naponom najmanje za granični razmak zone približavanja, odnosno prostor izvan zona približavanja i opasnosti. U ovoj zoni osobe svojim nesmotrenim postupcima ne mogu doći u blizinu dijelova pod naponom, odnosno prouzročiti opasnost za osoblje i elektroenergetsko postrojenje, pa nisu potrebne posebne mjere zaštite pri kretanju i radu. U zonu slobodnog kretanja dopušten je ulazak, kretanje i rad svim djelatnicima a određenim radnim zadatkom, a za posjetitelje je obavezna pratnja i nadzor stručne osobe [3].

Zona slobodnog kretanja obuhvaća: [3]

- sve pogonske prostorije s neelektričnim postrojenjima,
- pomoćne prostorije,
- prostor ispod nadzemnih vodova visokog i niskog napona do visine 3 m iznad tla,
- ostali prostori izvan ograđenog prostora u kojem su dijelovi elektroenergetskog postrojenja pod naponom.

## **II zona (zona posluživanja)**

II zona (zona posluživanja) je prostor oko zone opasnosti u kojem se prigodom radova moraju primijeniti određene mjere zaštite za sprječavanje zadiranja bilo kojeg dijela tijela zaposlenika, alata ili predmeta u zonu opasnosti. To je prostor oko zone opasnosti omeđen graničnim razmakom zone približavanja od dijelova koji su pod naponom, odnosno između zone opasnosti i zone slobodnog kretanja. U zonu približavanja uvršteni su i neki prostori unutar postrojenja predviđeni za boravak ljudi koji mogu svojim neprimjerenim ili nehomičnim radnjama izazvati nezgodu, a time ozljedu ili štetu (upravljačke prostorije, kabelski prostori i hodnici, prostorije za smještaj zaštitnih, mjernih, informatičko-procesnih ili telekomunikacijskih uređaja, za smještaj akumulatorskih baterija, kompresora i agregata, opreme pomoćnog napajanja, poslužni i nadzorni hodnici, putovi, prolazi i ostali slični prolazi). Ulazak ili zadiranje u zonu približavanja dopušten je u slučaju izvođenja radova u blizini dijelova pod naponom, ali uz propisane uvjete [3].

## **III zona (zona opasnosti)**

III zona (zona opasnosti) je prostor oko dijelova elektroenergetskog postrojenja koji su pod naponom i u kojem izolacijska razina ne osigurava zaštitu od električne opasnosti u slučaju zadiranja u taj prostor bez primjene posebnih zaštitnih mjera. To je prostor oko dijelova pod naponom omeđen graničnim razmakom zone opasnosti. Prostor zone opasnosti u postrojenjima treba biti odijeljen od ostalog prostora propisanim ogradama, pregradama, mrežama, zidovima ili se nalaziti izvan zona dohvata rukom. Ulazak ili zadiranje u zonu opasnosti dopušten je isključivo u slučaju izvođenja radova u

beznaponskom stanju ili radova pod naponom, uz propisane uvjete i strogu primjenu propisanih zaštitnih mjera [3].

Zona opasnosti (III zona) obuhvaća: [3]

- prostor nadzemnog voda oko golih vodiča omeđen graničnim razmakom zone opasnosti vodeći računa o najvećem mogućem otklonu vodiča,
- prostor unutar ćelija visokog napona u unutrašnjim postrojenjima,
- prostor oko neizoliranih dijelova do uzemljenih dijelova (do ruba izolatora) u postrojenjima u kojima se noseće uzemljene konstrukcije opreme koja je pod naponom nalaze na visini većoj od 2,5 m,
- ograđene i slične prostore za smještaj opreme u kojima se noseće uzemljene konstrukcije nalaze na visini manjoj od 2,5 m.

#### *5.2.1. Rad u beznaponskom stanju*

Prije početka radova u beznaponskom stanju, odnosno prije pristupa na mjesto rada, obavezno je osigurati mjesto rada primjenom zaštitnih mjera koje sadrže: [3]

1. potpuno isključenje i odvajanje od napona
2. sprečavanje ponovnog uključenja
3. utvrđivanje beznaponskog stanja
4. uzemljenje i kratko spajanje
5. ograđivanje mjesta rada od dijelova pod naponom

#### *5.2.2. Zaštita prilikom izgradnje*

Tijekom pripremnih radova treba biti provedena: [3]

- organizacija i uređenje gradilišta u skladu s planom uređenja gradilišta,
- organizacija skladišnog prostora,
- organizacija transporta radnika, materijala i alata,
- organizacija i osiguranje pružanja neposredne prve pomoći za slučaj povrede radnika na radu.

Tijekom izvedbe građevinskih i montažnih radova treba: [3]

- prije početka izvedbe radova izvijestiti nadležni organ inspekcije rada,
- obratiti pažnju na ispravnost sredstava za rad kao što su alati i strojevi (vitla, dizalice) i ostala potrebna oprema,
- posebnu pozornost obratiti na ispravnost i pravilan način uporabe osobnih zaštitnih, sredstava, prije svega na: zaštitni šljem, radno odijelo, opasač za rad na visini, zaštitne rukavice i cipele,
- za vrijeme atmosferskih nepogoda zabraniti izvršenje radova.

Tijekom završnih radova treba: [3]

- izgrađeni vod, odnosno njegove stupove propisno uzemljiti,
- izvršiti uređenje okoliša stupova (mjesto na kojima su izvođeni radovi) i terena gradilišta dovođenjem u stanje prije izgradnje,
- izvršiti postavljanje pločica s natpisom za upozorenje:  
"POZOR VISOKI NAPON - OPASNO PO ŽIVOT"

## 6. ZAKLJUČAK

Elektroenergetski sustav definiramo kao skup međusobno povezanih proizvodnih, prijenosnih i razdjelnih (distributivnih) elemenata mreže te trošila, a u svrhu snabdijevanja potrošača kvalitetnom električnom energijom. Niskonaponske mreže su mreže nazivnog napona nižeg od 1kV i bez iznimke pripadaju razdjelnim mrežama. Niskonaponske mreže su najrasprostranjeniji dio EES-a. Gotovo da nema naselja, sela ili zaseoka u razvijenom dijelu svijeta u kojem nije prisutna električna mreža. Zadatak je niskonaponskih mreža da osiguraju svim potrošačima priključenim na njih kvalitetnu opskrbu električnom energijom i da osiguraju potrošače od izravnog i neizravnog dodira uređaja pod naponom. Elektroenergetski sustav (EES) sastoji se od 4 osnovne cjeline, a to su: elektrane (izvori električne energije), prijenosne mreže, distribucijske mreže i potrošača električne energije. Elektroenergetska mreža je dio elektroenergetskog sustava. Sadrži elemente preko kojih se direktno proizvodi, prenosi, distribuira i troši električna energija. Vodovi, generatori, transformatori i potrošači (grupni ili pojedinačni) su temeljni elementi elektroenergetske mreže. Distribucijske mreže 10(20) kV mogu biti: jednostrano napajane i dvostrano napajane mreže. Niskonaponske distribucijske mreže su najčešće zrakaste, eventualno sa potpornom točkom. Mogu biti radijalne, uzamčana i petljasta niskonaponska mreža. Postojeća zračna mreža izvedena je na krovnim stalcima i vodičima Al Če presjeka 25 mm<sup>2</sup>, a u manjem dijelu je izvedena na betonskim stupovima i izoliranim vodičima. Mreža će se rekonstruirati tako što će se izgraditi na betonskim stupovima i izoliranim kabelskim samonosivim snopom. Stupovi će se ugraditi u javnoprometnu površinu. Nova mreža će se napajati iz TS br.383 i jednim dijelom iz TS br.381 iz koje se napaja nastavak na rekonstruiranu niskonaponsku zračnu mrežu. Pri rekonstrukciji niskonaponske mreže koristit će se armiranobetonski centrifugirani elektro-stupovi okrugle izvedbe za niskonaponsku električnu mrežu u skladu s granskom normom N.020.08, klas.br. 4-13/93 „Tipizacija betonskih stupova niskonaponske mreže" (Bilten HEP-a br. 46). Stupovi su odabrani s obzirom na stvarno opterećenje, a sukladno najvećoj vodoravnoj (nazivnoj) sili kojom se stup smije opteretiti na vrhu odnosnonazivnoj nosivosti stupa. Koristit će se slijedeći tipovi stupova: SB315/10 i SB650/10. Najčešće se koristi u niskonaponskim distribucijskim mrežama, za niskonaponske vodove i nadzemne kućne priključke. To je izolirani zračni vodič. Fazni se vodič izrađuje od kompaktiranog aluminijskog užeta presjeka 16 mm<sup>2</sup>, 25 mm<sup>2</sup>,



35 mm<sup>2</sup>, 50 mm<sup>2</sup>, 70 mm<sup>2</sup>, nulti vodič od legure ALMg presjeka cca. 50 mm<sup>2</sup> i 70 mm<sup>2</sup>, a izolacija je najčešće XLPE. U našem slučaju koristit će se samonosivi kabelski snop SKS tipa FR-N1XD9-AR 3x70+70+2x16 mm<sup>2</sup> i kabel NA2XY-O (XP 00-A) 4x70+1,5 mm<sup>2</sup> za izlaz iz ŽSTS. Postojeća mreža izgrađena je pretežno na krovnim nosačima Al-Če vodičima presjeka 35mm<sup>2</sup>, a u manjem dijelu je izvedena na betonskim stupovima i izoliranim vodičima. U našem slučaju koristi se sustav zaštite nulovanja poznat kao TN sustav. Kod zaštite potrošača, osigurači u transformatorskoj stanici koji štite napojne vodove od preopterećenja moraju biti tako odabrani da njihova nazivna struja bude veća od struje za koju je vod projektiran, a manja od trajno podnosive struje voda. Struja kod koje zaštitni uređaj pouzdano djeluje mora biti manja od 1,45 I<sub>Z</sub> (I<sub>Z</sub> je trajno podnosiva struja voda). U Slavonskom Brodu odabran je normativ potrošnje P<sub>w</sub> = 2,34 kW. Iz proračuna vidimo da je jednopolna struja K.S (I<sub>k1</sub>=434,92 A) kod prvog izvoda manja nego kod drugog izvoda (I<sub>k2</sub>=1,131 kA). Isto tako je i kod trolnog kratkog spoja I<sub>k(3p)1</sub>=884 A, a I<sub>k(3p)2</sub>=2,86 kA. Kod kontrole termičke čvrstoće vodiča, iz rezultata proračuna može se zaključiti da je vrijeme osigurača kraće od t<sub>doz</sub> te se vodič neće pregrijati u slučaju trolnog kratkog spoja (termičko preopterećenje). Proračunom je vidljivo da za izvod 1 i izvod 2 ukupni otpor pogonskog uzemljenja u projektiranoj NN mreži u propisanim granicama tj. mora biti R<sub>pog</sub> ≤ 5 Ω. Za izvod 1 je 1,17 Ω, a za izvod 2 je 3,52 Ω. Proračunom pada napona vidimo da je pad napona manji od 10% i da odabrani kabel zadovoljava kriterij dozvoljenog pada napona u mreži. Provjera zaštite niskonaponske mreže, odnosno izbor osigurača na niskonaponskim izlazima iz transformatorske stanice i na izlazu iz razvodnih ormara, provodi se temeljem slijedećih kriterija: prema dopuštenoj struji opterećenja vodiča u odnosu na preporuke proizvođača, prema očekivanoj struji opterećenja, prema dosegu zaštite obzirom na struju pregaranja osigurača kod izračunate minimalne struje kratkog spoja. Provjerom zaštite vidimo da dužina štíćenja za pretpostavljene osigurače odgovara stvarnim prilikama na terenu pa zaključujem da sve navedene uvjete u cijelosti zadovoljavaju osigurači na izlazima iz transformatorske stanice nazivne struje 125 A. Prilikom rekonstrukcije mreže potrebno je provoditi program kontrole i primjenu pravila zaštite na radu. Prema stupnju opasnosti od električne struje, a u cilju postizanja sigurnog pristupa, kretanja i rada u elektroenergetskom postrojenju, utvrđuju se tri zone i to: I zona – zona slobodnog kretanja, II zona – zona posluživanja i III zona – zona opasnosti. Prije početka radova u beznaponskom stanju, odnosno prije pristupa na mjesto rada, obavezno je osigurati mjesto rada primjenom zaštitnih mjera koje sadrže: potpuno isključenje i odvajanje od

napona, sprečavanje ponovnog uključanja, utvrđivanje beznaponskog stanja, uzemljenje i kratko spajanje, ograđivanje mjesta rada od dijelova pod naponom. Tijekom pripremnih radova treba biti provedena: organizacija i uređenje gradilišta u skladu s planom uređenja gradilišta, organizacija skladišnog prostora, organizacija transporta radnika, materijala i alata. Tijekom završnih radova treba: izgrađeni vod, odnosno njegove stupove propisno uzemljiti, izvršiti uređenje okoliša stupova (mjesta na kojima su izvođeni radovi) i terena gradilišta, dovođenjem u stanje prije izgradnje, izvršiti postavljanje pločica s natpisom za upozorenje: "POZOR VISOKI NAPON - OPASNO PO ŽIVOT".

## LITERATURA

- [1] Krunoslav Stijepan Šimunec, Diplomski Rad br. 1959, Proračun niskonaponske razdjelne mreže, Zagreb, rujan 2002.
- [2] Ranko Goić, Damir Jakus, Ivan Penović, Distribucija električne energije, interna skripta, Fakultet elektrotehnike, strojarstva i brodogradnje Split, Split, 2008.
- [3] Elektrotehnički projekt, Rekonstrukcija zračne mreže niskog napona, Slavonski Brod. 10.12.2016.

## SAŽETAK

U diplomskom radu opisan je elektroenergetski sustav i elektroenergetske mreže, osnovne značajke i struktura distribucijskih mreža. Sadrži tehnički opis i pregled primjenjenih elemenata te opis zahvata. Opisana je postojeća i nova niskonaponska mreža, karakteristike i specifikacija elektroenergetske mreže i opreme. Izrađen je proračun parametara NN mreže, proračun struja kratkog spoja, kontrola termičke čvrstoće vodiča, proračun pogonskog uzemljenja, proračun padova napona, zaštita električnih uređaja na električnim instalacijama potrošača. Prikazana su tehnička rješenja za primjenu pravila zaštite na radu.

**Ključne riječi:** elektroenergetski sustav, elektroenergetske mreže, niskonaponske mreže, oprema, struja kratkog spoja, termička čvrstoća vodiča, pogonsko uzemljenje, pad napona, zaštita uređaja, zaštita na radu

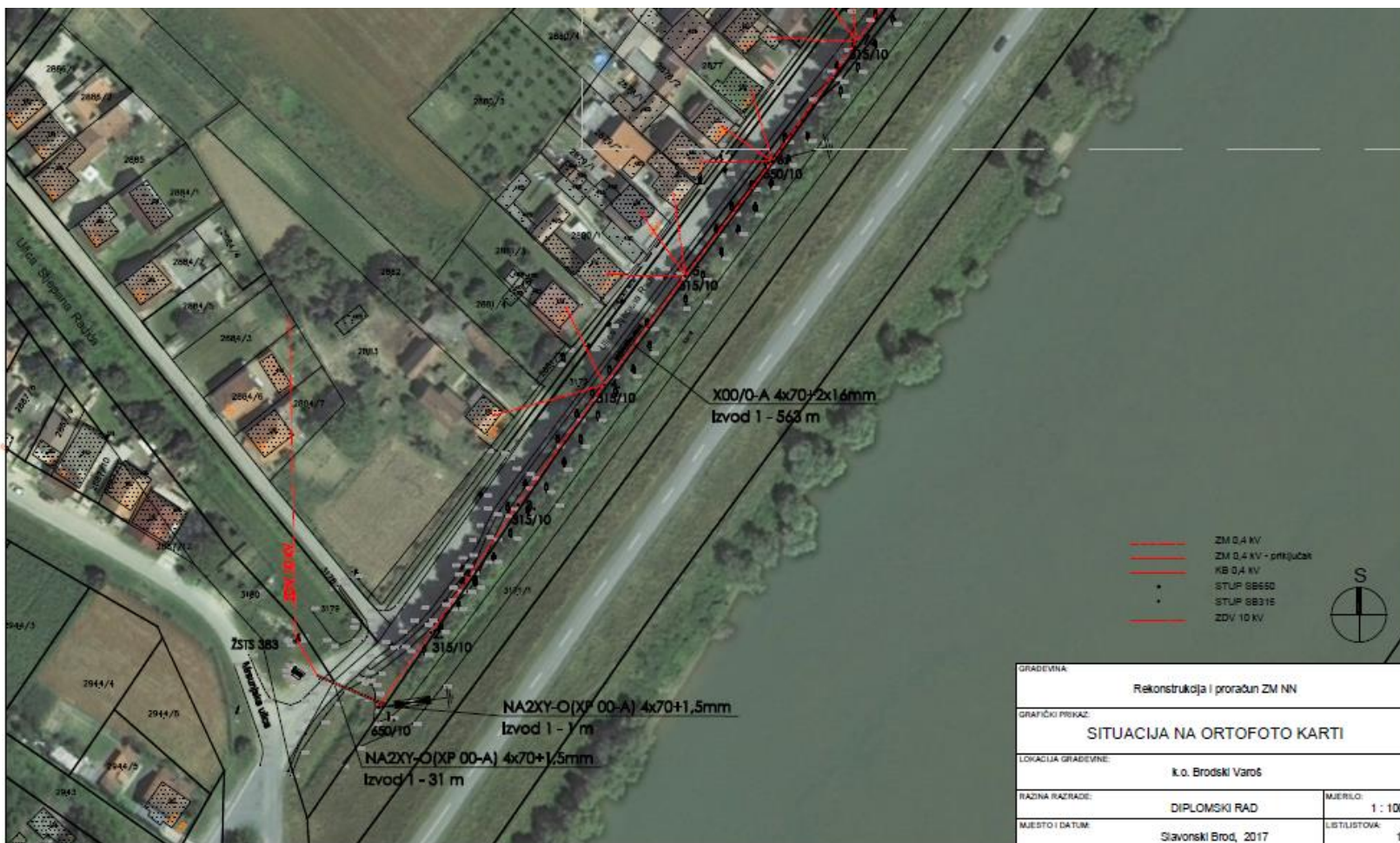
## ABSTRACT

The graduate thesis describes the power system and power grids, basic features and distribution network structure. It contains the technical description, overview of the applied elements and the description of the procedure. An existing and new low voltage network is described, features and specifications of the power grid and equipment. The calculation of the NN network parameters, the calculation of the short circuit current, the control of the thermal conductivity of the conductor, the calculation of the ground ground, the calculation of voltage drops, the protection of electric devices on the electrical installations of consumers are created. Technical solutions are provided for applying the rules on safety at work.

**Key words:** electric power system, power grids, low voltage network, equipment, short circuit current, thermal strength of the conductor, grounding, voltage drop, protection of the device, Safety at Work

# PRILOZI

## P.3.1. Nacrti za izvod 1





### P.3.2. Nacrti za izvod 1 i izvod 2



### P.3.3. Nacrti za izvod 1 i izvod 2





## P.4.1. Priključna snaga kupaca i broj priključaka

### POPIS MJERNIH MJESTA PO ULICI I KUĆNOM BROJU

R.br.	Šifra MM	Kupac	Naziv Zona	Knjiga	Kat.	Tar. mod.	Sta- tus	Ulica Broj EES	Kućni broj	Dodat.	Mjesto Tip brojila	Ep broj	Br. gl. voda
1.	0173436	7495085	ŠAŠA MARIJA 8	811	K	PL	U ST.JEPANA RADIČA 401000-0173436-0000	13,8	81		SLAVONSKI EP20	08013483	
2.	4507975	4507975	ŠAŠA MILAN 8	811	K	PL	U ST.JEPANA RADIČA 401000-4507975-0000	13,8	82		SLAVONSKI EP20V	17234798	
3.	0173452	7605983	ČUČMAN IVAN 8	811	K	PL	U ST.JEPANA RADIČA 401000-0173452-0000	13,8	83		SLAVONSKI EP20-62	00016292	
4.	0011088	0011088	ČAVAR ZDRAVKO 8	811	K	BI	U ST.JEPANA RADIČA 401000-0011088-0000	13,8	84		SLAVONSKI EP20V	17204083	
5.	0121150	0121150	GRABOVAC STANOJE 8	811	K	BI	U ST.JEPANA RADIČA 401000-0121150-0000	13,8	85		SLAVONSKI EP20-0ndf3	00092950	
6.	0237876	0237876	ALERIĆ MIRKO 8	811	K	BI	U ST.JEPANA RADIČA 401000-0237876-0000	13,8	85		SLAVONSKI EP20	02221363	
7.	0239232	0239232	LEKO ANTO 8	811	K	BI	U ST.JEPANA RADIČA 401000-0239232-0000	13,8	87		SLAVONSKI EP20	04520693	
8.	0173487	7212210	DIKLIĆ STEVO 8	811	K	BI	U ST.JEPANA RADIČA 401000-093851-0012	11,04	88		SLAVONSKI EP20-08-A1G1F-4FKHLM-R	10635812	
9.	3867676	3867676	ZDJELAR LJUBICA 8	811	K	PL	U ST.JEPANA RADIČA 401000-3867676-0000	7,36	89		SLAVONSKI EP20	10701132	
10.	0173495	0173495	VIDAKOVIĆ MARIJA 8	811	K	MPB	U ST.JEPANA RADIČA 401000-0173495-0000	7,36	90		SLAVONSKI EP20-08-A1G1T-4KHLGM-R	10345479	
11.	0238333	0238333	ARELIĆ JURE 8	811	K	BI	U ST.JEPANA RADIČA 401000-0238333-0000	13,8	91 A		SLAVONSKI EP20	05123870	
12.	3866017	3866017	KURELOVIĆ LJUBICA 8	811	K	BI	U ST.JEPANA RADIČA 401000-3866017-0000	13,8	91		SLAVONSKI EP20	05074023	
13.	0173517	7537276	KURELOVIĆ FRANJO 8	811	K	MPB	U ST.JEPANA RADIČA 401000-071928-0012	11,04	93		SLAVONSKI EP20	03410469	
14.	0173525	0173525	ZUBAK ILIJA 8	811	K	BI	U ST.JEPANA RADIČA 401000-0173525-0000	13,8	94		SLAVONSKI EP20	01591475	

#### ČLAN HEP GRUPE

### POPIS MJERNIH MJESTA PO ULICI I KUĆNOM BROJU

R.br.	Šifra MM	Kupac	Naziv Zona	Knjiga	Kat.	Tar. mod.	Sta- tus	Ulica Broj EES	Kućni broj	Dodat.	Mjesto Tip brojila	Ep broj	Br. gl. voda
15.	0173533	7538191	BARIĆ JANKO 8	811	K	MPP	U ST.JEPANA RADIČA 0-1472/04	5,5	95		SLAVONSKI EP20	10214012	
16.	0175692	0175692	BOLEHAN BRANKO 8	811	K	PL	U ST.JEPANA RADIČA 0-31/06	7,7	96		SLAVONSKI EBM105-A1C1T-2	10127582	
17.	0173576	0173576	MIŠIĆ IVICA 8	811	K	BI	U ST.JEPANA RADIČA 401000-0173576-0000	13,8	97		SLAVONSKI EP20V	17234530	
18.	0173584	0173584	BOŠNJAK MIROSLAV 8	811	K	BI	U ST.JEPANA RADIČA 401000-0173584-0000	13,8	98		SLAVONSKI EP20	03266172	
19.	0172308	7343730	JOZIĆ MARIJA 8	811	K	BI	U ST.JEPANA RADIČA 401000-0172308-0000	13,8	99		SLAVONSKI EP20	07904470	
20.	0173541	0173541	KNEŽEVIĆ MARKO 8	811	K	BI	U ST.JEPANA RADIČA 401000-0173541-0000	7,36	100		SLAVONSKI EP20DV-02	00205946	
21.	0173592	0173592	KONJETIĆ FRANJO 8	811	K	PL	U ST.JEPANA RADIČA 401000-0173592-0000	13,8	101		SLAVONSKI EP20	05935659	
22.	0173606	0173606	VIDOVIĆ PEJO 8	811	K	MPP	U ST.JEPANA RADIČA 401000-0173606-0000	7,36	102		SLAVONSKI EP20	11723845	
23.	0173630	0173630	BAŠIĆ ANTUN 8	811	K	MPP	U ST.JEPANA RADIČA 401000-0173630-0000	7,36	103		SLAVONSKI EP20DV-02	00100781	
24.	0173649	0173649	BAŠIĆ PERO 8	811	K	PL	U ST.JEPANA RADIČA 401000-0173649-0000	7,36	104		SLAVONSKI EBM105-A1C1T-2	10128257	
25.	0173614	7260347	OPAČAK ANTO 11	1100	K	BI	U ST.JEPANA RADIČA 401000-0173614-0000	13,8	105		SLAVONSKI EP20-D1A42R52-V22B11L11-M2K0agZ	50950044	
26.	0173622	7366404	KOVAČ ŽELJKO 8	811	K	PL	U ST.JEPANA RADIČA 401000-0173622-0000	13,8	106		SLAVONSKI EP20DF3	64397664	
27.	0173657	7217026	FILIPOVIĆ TEREZUA 8	811	K	PL	U ST.JEPANA RADIČA 401000-0173657-0000	7,36	107		SLAVONSKI EBM105-A1C1T-2	10197850	
28.	0102946	0102946	MAJSTORIĆ GRGO 8	811	K	BI	U ST.JEPANA RADIČA 401000-0102946-0000	7,36	108		SLAVONSKI EBM105-A2C1T-4HF	10029727	

#### ČLAN HEP GRUPE





## POPIS MJERNIH MJESTA PO ULICI I KUĆNOM BROJU

R.br.	Šifra MM	Kupac	Naziv Zona	Knjiga	Kat.	Tar. mod.	Sta-tus	Ulica Broj EES	Kućni broj	Dodat.	Mjesto Tip brojila	Ep broj	Br. gl. voda
29.	0205273	7287784	KOČUBI IVAN 8 811		K	PL	U	STJEPANA RADIĆA 0-070291-12	109		SLAVONSKI EBCD	05312451	
30.	0173665	0173665	ĐUKOVSKI JAKOB 8 811		K	MPB	U	STJEPANA RADIĆA 401000-0173665-0000	111		SLAVONSKI EBCD	04549587	
31.	0173703	0173703	DAIDŽIĆ ŠIMO 8 811		K	MPB	U	STJEPANA RADIĆA 401000-0173703-0000	112		SLAVONSKI EBCD	00015202	
32.	0173711	0173711	GADI ANICA 8 811		K	PL	U	STJEPANA RADIĆA 401000-0173711-0000	113		SLAVONSKI EBCD DV2-02	00300751	
33.	8337071	416021	GADI ANA 8V 802-v		P	PL	I	STJEPANA RADIĆA 401000-082627-0012	113		SLAVONSKI EBCD	08113503	
34.	3864103	3864103	SIGURNJAK MARIJA 8 811		K	BI	U	STJEPANA RADIĆA 401000-3864103-0000	114		SLAVONSKI EBCD	05085788	
35.	0173738	0173738	TOMAS ANĐA 8 811		K	MPP	U	STJEPANA RADIĆA 401000-0173738-0000	115		SLAVONSKI EBCD	10127583	
36.	3281620	3281620	BIONDA IVAN 8 811		K	PL	U	STJEPANA RADIĆA 401000-3281620-0000	115		SLAVONSKI EBCD	17234610	
37.	0173746	0173746	ARELIĆ ZORAN 11 1100		K	BI	I	STJEPANA RADIĆA 401000-0173746-0000	116		SLAVONSKI EBCD	50949939	
38.	0289183	0289183	MATKOVIĆ NIKOLA 8 811		K	MPB	U	STJEPANA RADIĆA 401000-0289183-0000	116 A		SLAVONSKI EBCD	01485504	
39.	8341893	426815	MATKOVIĆ ANĐA 8V 802-v		P	BI	I	STJEPANA RADIĆA 401000-082632-0012	116 A		SLAVONSKI EBCD	11690787	
40.	0173754	0173754	IVANDIĆ JAKOV 8 811		K	PL	U	STJEPANA RADIĆA 401000-0173754-0000	117		SLAVONSKI EBCD	10038602	
41.	0175641	0175641	SEDLO MARKO 8 811		K	PL	U	STJEPANA RADIĆA 401000-0175641-0000	118		SLAVONSKI EBCD	10197818	
42.	3281981	3281981	DAIDŽIĆ ZLATKO 8 811		K	BI	U	STJEPANA RADIĆA 401000-3281981-0000	119		SLAVONSKI EBCD	02081136	

## ČLAN HEP GRUPE



## POPIS MJERNIH MJESTA PO ULICI I KUĆNOM BROJU

R.br.	Šifra MM	Kupac	Naziv Zona	Knjiga	Kat.	Tar. mod.	Sta-tus	Ulica Broj EES	Kućni broj	Dodat.	Mjesto Tip brojila	Ep broj	Br. gl. voda
43.	0121517	0121517	GRGIĆ VESELJKO 8 811		K	BI	U	STJEPANA RADIĆA 401000-0121517-0000	120	A	SLAVONSKI EBCD	10036865	
44.	0291226	0291226	GRGIĆ VLATKO 8 811		K	BI	U	STJEPANA RADIĆA 401000-0291226-0000	120		SLAVONSKI EBCD	10534004	
45.	0238260	7352020	MARIĆ IVICA 8 811		K	PL	U	STJEPANA RADIĆA 401000-0238260-0000	121		SLAVONSKI EBCD	11604189	
46.	0190454	0190454	MARIĆ JAKOV 8 811		K	BI	U	STJEPANA RADIĆA 0-1876/2004	122		SLAVONSKI EBCD	0015492	
47.	8302347	7551406	OBITELJSKI DOM VL ANITA RADOŠ 8V 802-v		P	MPB	U	STJEPANA RADIĆA 060369-2	122		SLAVONSKI EBCD	63211532	
48.	3242781	3242781	BERAKOVIĆ JULA 8 811		K	BI	U	STJEPANA RADIĆA 401000-3242781-0000	123		SLAVONSKI EBCD	04365555	
49.	0173800	7371521	ĐUROVIĆ JOSIP 8 811		K	MPP	U	STJEPANA RADIĆA 401000-0173800-0000	124		SLAVONSKI EBCD	00221944	
50.	0014117	0014117	MATOŠIĆ ĐURO 8 811		K	MPB	U	STJEPANA RADIĆA 401000-0014117-0000	126		SLAVONSKI EBCD	03771977	

## ČLAN HEP GRUPE

## ŽIVOTOPIS

Rođen je u Slavonskom Brodu 24.02.1994. U Podvinju, pokraj Slavanskog Broda, pohađao je osnovnu školu Blaž Tadijanović koju završava s odličnim uspjehom. Zatim upisuje Tehničku školu, smjer elektrotehničar. Kao odličan učenik ostvaruje izravan upis na Elektrotehnički fakultet u Osijeku 2012. godine.

2012. godine upisuje preddiplomski sveučilišni studij elektrotehnike na Elektrotehničkom fakultetu u Osijeku. Na drugoj godini opredijelio se za smjer elektroenergetika. Upisao je diplomski studij elektrotehnike, smjer elektroenergetika, modul DEB - održiva elektroenergetika.

Poznaje engleski i njemački jezik. Informatički je pismen te se služi programskim paketom Microsoft office (Excell, Word, PowerPoint, Visio) i AutoCAD-om.

Aktivno se bavi trčanjem i biciklizmom te nastupa na natjecanjima. Jedan od omiljenih rezultata u biciklizmu je završetak biciklističkog ultramaratona u pet etapa od Vukovara do Dubrovnika.

Član sportskih klubova i udruga.

Završio temeljnu vojnu obuku 2014. godine u Požegi.

Odradio praksu tijekom 2. godine diplomskog studija u HEP ODS d.o.o., Elektra Slavonski Brod.

Zaposlen u Oružanim snagama Republike Hrvatske na POM Brijuni.

U Osijeku 13. rujna 2017.

Ivan Bančić

Potpis: