

Spremnici električne energije u mikromrežama

Stanković, Vedran

Master's thesis / Diplomski rad

2017

Degree Grantor / Ustanova koja je dodijelila akademski / stručni stupanj: **Josip Juraj Strossmayer University of Osijek, Faculty of Electrical Engineering, Computer Science and Information Technology Osijek / Sveučilište Josipa Jurja Strossmayera u Osijeku, Fakultet elektrotehnike, računarstva i informacijskih tehnologija Osijek**

Permanent link / Trajna poveznica: <https://um.nsk.hr/um:nbn:hr:200:166918>

Rights / Prava: [In copyright](#) / [Zaštićeno autorskim pravom.](#)

Download date / Datum preuzimanja: **2024-08-11**

Repository / Repozitorij:

[Faculty of Electrical Engineering, Computer Science and Information Technology Osijek](#)



SVEUČILIŠTE JOSIPA JURJA STROSSMAYERA U OSIJEKU

**FAKULTET ELEKTROTEHNIKE, RAČUNARSTVA I
INFORMACIJSKIH TEHNOLOGIJA OSIJEK**

Sveučilišni diplomski studij

**SPREMNICI ELEKTRIČNE ENERGIJE U
MIKROMREŽAMA**

Diplomski rad

Vedran Stanković

Mentor: izv.prof.dr.sc. Zvonimir Klaić

Osijek, 2017.

SADRŽAJ

1.	UVOD	1
1.1.	Zadatak diplomskog rada	2
2.	NAPREDNE MREŽE	3
2.1.	Mikromreže	4
3.	POHRANA ELEKTRIČNE ENERGIJE	6
3.1.	Načini pohrane električne energije	10
3.2.	Reverzibilne hidroelektrane	12
3.3.	Spremnici s komprimiranim zrakom	13
4.	ZAMAŠNJACI	16
5.	ULTRAKONDENZATORI	18
6.	BATERIJSKI SPREMNICI	20
6.1.	Natrijeve baterije	22
6.1.1.	NaS baterije	22
6.1.2.	Na-NiCl ₂ baterije	24
6.2.	Vanadij-redoks baterije	25
6.3.	Fe-Cr baterije	27
6.4.	ZnBr ₂ baterije	28
6.5.	Metal-zrak baterije	30
6.6.	Olovno-kiselinske baterije	31
6.7.	Li-ionske baterije	32
6.8.	Usporedba baterijskih spremnika	34
7.	SIMULACIJA MIKROMREŽE	35
7.1.	Ciljevi simulacije	35
7.2.	Modeliranje mreže	35
7.3.	Simulacija	39
7.4.	Analiza	47

8. ZAKLJUČAK	50
LITERATURA	51
SAŽETAK.....	53
ABSTRACT	54
ŽIVOTOPIS	55

1. UVOD

Tehnologije za pohranu električne energije još su u fazi istraživanja i razvoja. U ovom će radu biti naveden razvoj od samih začetaka tehnologije skladištenja električne energije, odnosno pojave prvih "baterija", pa do naprednih sustava koji se danas koriste. Pohrana električne energije pruža širok raspon benefita - otvara mogućnost arbitraže, razne dodatne usluge (regulacija, primarna i sekundarna rezerva, crni start) te ušteda na investicijama u infrastrukturu, zatim poboljšanje kvalitete električne energije te niže cijene za krajnjeg potrošača.

Potrošnja električne energije kontinuirano raste, a time i opterećenje u distribucijskoj mreži. Iz tog razloga, kako bi se zadržala sigurnost opskrbe i kvaliteta električne energije, potreban je napredak tehnologije i način upravljanja mrežom. Rast broja distribuiranih izvora energije, odnosno malih elektrana koje koriste nekonvencionalne izvore energije, dovodi do sve veće potrebe za implementacijom naprednih uređaja i komponenti u elektroenergetski sustav, odnosno do stvaranja naprednih elektroenergetskih mreža. Suprotno napretku tehnologije, širenje naprednih mreža ne može se odvijati takvom brzinom jer se pritom javljaju ograničenja kao što su zastarjela infrastruktura, nepoznavanje koncepta naprednih mreža te, u konačnici, nedostatak financijskih sredstava.

Struktura naprednih mreža omogućila je implementaciju mikromreža koje imaju mogućnost samostalnog rada u kritičnim uvjetima. Koncept naprednih mreža u odnosu na obične električne mreže, osim u pogledu pouzdanosti i stabilnosti opskrbe te sigurnosti sustava, pruža brojne prednosti u smislu mogućnosti upravljanja sustavom.

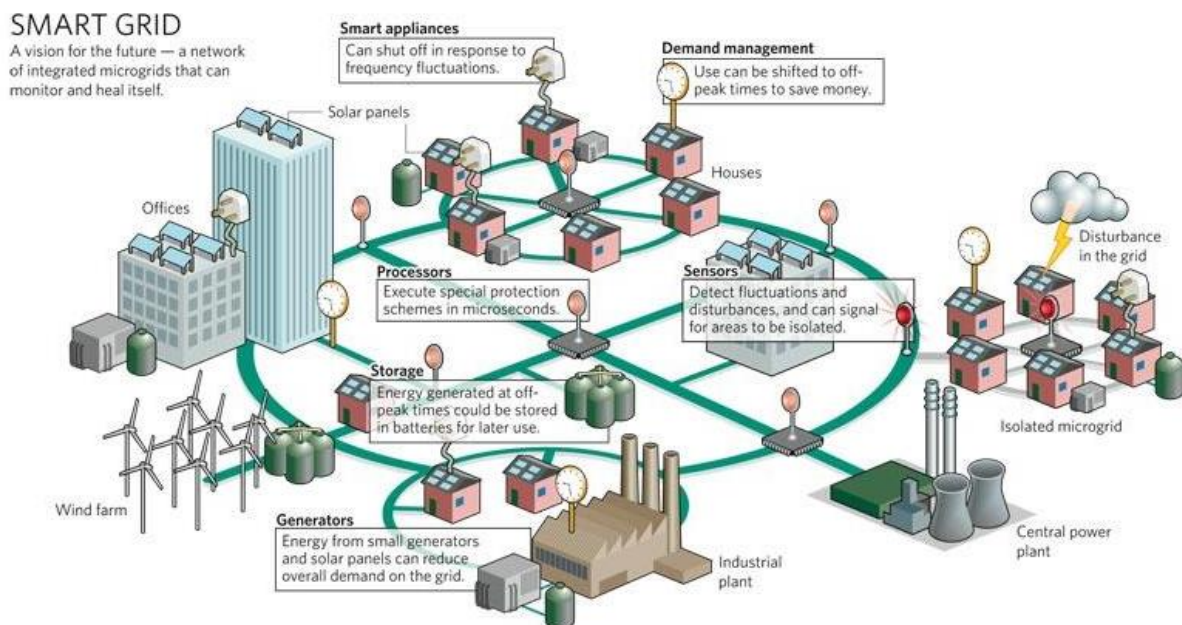
Uz reverzibilne hidroelektrane, spremnici energije s komprimiranim fluidom, jedini su način masivnog i komercijalnog skladištenja energije u današnje vrijeme. U ovom će radu biti osvrtna na nove tehnologije koje se još razvijaju. Model sustava pohrane električne energije sastoji se od dijela za skladištenje energije te elektronike za pretvorbu energije. Ti se glavni podsustavi nadopunjuju ostalim komponentama koje su neophodne za rad sustava. Spremnici električne energije koriste uređaje energetske elektronike, odnosno izmjenjivače koji za pohranu energije izmjeničnu struju pretvaraju u istosmjernu, a za korištenje te energije iz spremnika, istosmjernu u izmjeničnu.

1.1. Zadatak diplomskog rada

Zadatak diplomskog rada jest objasniti osnovni princip rada spremnika električne energije. Osim toga, potrebno je napraviti pregled spremnika prema vrsti, načinu rada i veličini. Kroz rad, spremnici električne energije biti će definirani po ulozi, svrsi te mogućnostima primjene. Kako bi se razjasnile mogućnosti primjene, na samom će početku rada biti definirane napredne te mikromreže, u kojima se baterijski spremnici, koji su fokus ovoga rada, mogu koristiti. Također, potrebno je opisati razvojni tijek spremnika električne energije, od njihovih začetaka u obliku obične baterije, do naprednih baterijskih sustava koji se danas koriste te koji bi se trebali u budućnosti koristiti. U konačnici, potrebno je izvršiti simulacije radi provjere ponašanja različitih spremnika električne energije u mikromreži.

2. NAPREDNE MREŽE

Suvremeno doba i napredak tehnologije sa sobom povlače i porast potražnje za električnom energijom. Prekomjerna upotreba fosilnih goriva i ograničeni izvori, signaliziraju na nužnost pronalaska alternativnih izvora energije. Kako obnovljivi izvori dobivaju sve veću ulogu i češću implementaciju u elektroenergetskom sustavu, pojavljuje se potreba za restrukturiranjem i unaprjeđenjem istoga. Primjena naprednih uređaja i komponenti namijenjenih boljoj integraciji obnovljivih izvora s postojećom strukturom elektroenergetskog sustava te poboljšanje nadzora i sigurnosti, dovodi do stvaranja naprednih mreža. U usporedbi s tradicionalnim elektroenergetskim sustavom, napredne mreže karakterizira veća pouzdanost, održivost i sposobnost opskrbe el. energijom. Navedene se karakteristike postižu povezivanjem električne i komunikacijske mreže s adekvatnim softverom i hardverom, zahvaljujući kojima je omogućena bolja kontrola te praćene trendova potrošnje el. energije. Na osnovu tih podataka, moguće je efikasnije planiranje proizvodnje te bolja distribucija, prijenos, pohrana i upotreba el. energije - jednostavno rečeno, efikasnije funkcioniranje cjelokupnog elektroenergetskog sustava. Primjer jednog takvog sustava, prikazan je na slici 2.1. [1]



Slika 2.1. Koncept napredne mreže [2]

Komunikacijski sustav, nužan je dio naprednih mreža, a sastoji se od uređaja za komunikaciju, komunikacijske mreže te naprednih mjernih instrumenata. Tim se elementima,

postiže izbjegavanje vršnih opterećenja za vrijeme najviše cijene električne energije. Na temelju informacija prikupljenih komunikacijskim sustavom, korisnici imaju mogućnost planiranja potrošnje i racionalnije upotrebe el. energije. Napredne mreže, također omogućavaju "korisnicima" da postanu dionici elektroenergetskog sustava, povratkom električne energije u mrežu. Korisnici na taj način postaju proizvođači el. energije te mogu sudjelovati na tržištu električnom energijom. Time je postignuta decentralizacija proizvodnje el. energije te omogućena fleksibilnija distribucija i vođenje elektroenergetskog sustava. Rezultat toga jest niža cijena električne energije, smanjenje gubitaka pri prijenosu i distribuciji el. energije, ali i smanjenje negativnog utjecaja elektroenergetskog sustava na okoliš.

Zahvaljujući načinu na koju su napredne mreže strukturirane, postoji mogućnost ostvarivanja mikromreža unutar njih. Unatoč tome što su veličina i utjecaj mikromreža na cjelokupni elektroenergetski sustav jako mali, u slučajevima pojave različitih nepravilnosti i nepredviđenih situacija, mikromreže mogu povećati pouzdanost cjelokupnog sustava. Također, imaju mogućnost samostalnog rada u slučaju prekida opskrbe s mreže. Zahvaljujući mikromrežama, naprednim je mrežama omogućena upotreba promjenjivih i isprekidanih izvora energije te na taj način povećana održivost cjelokupnog sustava. [1,3]

2.1. Mikromreže

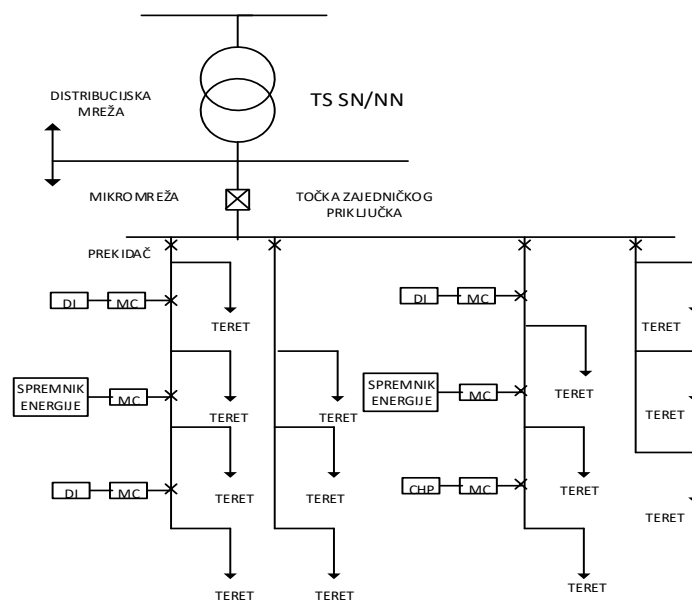
Glavno načelo upotrebe koncepta naprednih i mikromreža čini implementacija naprednih tehnologija i promjena načina upravljanja elektroenergetskim sustavom. Svrha uvođenja tih promjena jest bolja prilagodba porastu opterećenja te očuvanje sigurnosti opskrbe električnom energijom. Šira upotreba naprednih elektroničkih uređaja u svakodnevnom životu, povećanjem broja harmonika, predstavlja opasnost za kvalitetu električne energije. Jedan od zadataka naprednih i mikromreža jest i održavanje kvalitete napona i električne energije.

Distribuirana proizvodnja, spremnici energije, interkonekcijski sklopovi i upravljački sustav objedinjuju osnovne tehnologije jedne mikromreže. U odnosu na količinu energije dobivenu iz konvencionalnih izvora, energija iz distribuirane proizvodnje još je uvijek neznatnog iznosa. Rastom cijena energenata korištenih u konvencionalnim izvorima te istovremenim padom cijena tehnologija obnovljivih izvora energije, predviđa se veća isplativost i upotreba distribuiranih izvora. Skladištenje energije u mikromrežama osobito dobiva na značaju u

slučajevima kada distribuirani izvori energije ne mogu zadovoljiti potrebno opterećenje. Nagle promjene opterećenja, najčešće su posljedica brzih kratkotrajnih promjena u mreži, kao što su pokretanja motora velikih snaga, uključivanje/isključivanje velikih potrošača ili dijela potrošača i sl. U tim slučajevima, spremnici energije dolaze do izražaja, poboljšavajući funkcije sustava mikromreže na sljedeće načine:

- omogućavaju konstantne vrijednosti napona i frekvencije unatoč promjenama opterećenja
- omogućavaju normalan pogon sustava unatoč promjenama na energetsom izvoru (promjena sunčevog zračenja, promjena brzine vjetra)
- omogućavaju kontinuiranu distributivnu proizvodnju [1]

Mikromreže, sastoje se od jednog ili više radijalnih vodova, spojenih na transformatorsku stanicu. Osim trošila, na vodove mogu biti spojeni distribuirani izvori, kao i mala kogeneracijska postrojenja i spremnici el. energije. Lokalni kontrolori (eng. *microsource controllers*) povezuju distribuirane izvore i spremnike energije s radijalnim vodovima. Osim povezivanja, njihova je uloga omogućavanje nezavisnog upravljanja tokovima snaga i naponom izvora, ovisno o promjeni opterećenja, bez komunikacije s centralnim kontrolorom mikromreže. Slika 2.2. prikazuje mikromrežu spoјenu na distribucijsku mrežu, iz čega je jasno vidljivo da naziv mikromreža ne nije karakteristika veličine mreže, već njene funkcije. [1,3]



Slika 2.2. Prikaz mikromreže spoјene distribucijsku mrežu [1]

3. POHRANA ELEKTRIČNE ENERGIJE

Spremnici električne energije koriste se pri skladištenju el. energije, odnosno u procesu u kojem je el. energiju potrebno prebaciti u oblik u kojem može biti sačuvana te, prema potrebi, ponovno pretvorena u el. energiju. Time je omogućeno da energija proizvedena u uvjetima slabije potražnje, nižih troškova proizvodnje ili proizvodnjom iz obnovljivih izvora ovisnih o vanjskim utjecajima, bude iskorištena pri suprotnim uvjetima, odnosno za vrijeme veće potražnje, pri višim proizvodnim troškovima te kada nedostaju dodatni izvori energije.

Vrijednost skladištenja električne energije u upravljanju elektroenergetskim sustavom dolazi do izražaja i u kombinaciji s obnovljivim izvorima energije. Upotrebom spremnika, olakšana je integracija obnovljivih izvora u mrežu. Tom se kombinacijom, može povećati efikasnost upravljanja, ublažiti problem vršnog opterećenja, poboljšati električnu stabilnost, kao i kvalitetu el. energije, jednostavnijim upravljanjem frekvencijom i naponom.

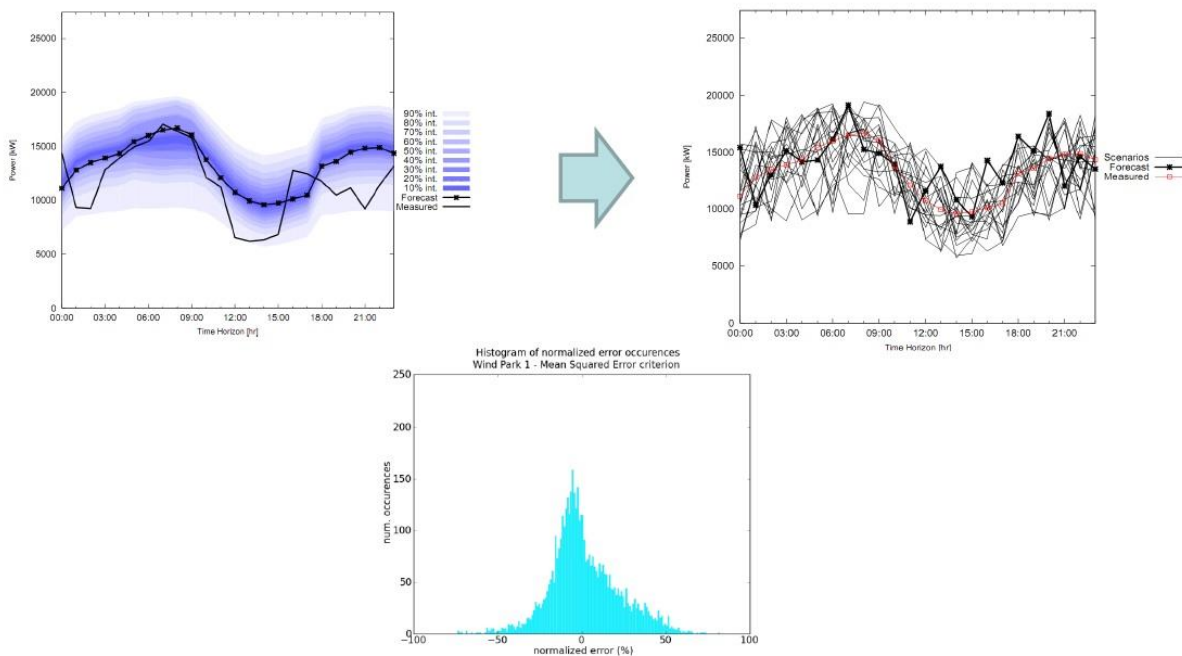
Za upotrebu spremnika električne energije postoji prostora u samim elektranama i postrojenjima te na različitim mjestima u prijenosnom i distribucijskom sustavu ili na strani potrošača. Neovisno o obnovljivim izvorima, potencijalne primjene spremnika energije u EES su brojne i značajne, bilo da je su pitanju proizvodnja ili prijenos i distribucija. [4]

Iako popularnost i značajniju ulogu spremnici el. energije dobivaju tek posljednjih nekoliko desetljeća, skladištenje električne energije seže dublje u povijest. Talijanski liječnik i fizičar, Luigi Galvani, 1784. godine, vršio je pokuse nad amputiranim žablji kracima. Otkrio je da žablji mišići trzaju kada su priključeni na elektrode napravljene od različitih metala te tu pojavu nazvao životinjskim elektricitetom. Pet godina kasnije, Alessandro Volta ponovio je eksperiment te utvrdio da struju nije proizveo žablji krak, već dva različita metala među kojima je elektrolit, a trzaji mišića bili su samo pokazatelj prisutnosti električne energije. Na osnovu tog istraživanja, Volta iste godine dolazi do izuma prve moderne baterije. [5,6,7,8]

1836. godine, baterije su se počele koristiti u telegrafskim mrežama. U 80-tim godinama 19. stoljeća, za pokrivanje dijela opterećenja u New Yorku, korištene su baterije na bazi olovne kiseline (elektrode su činile ploče ili rešetke olova, odnosno olovne legure, uronjene u razrijeđenu sumpornu kiselinu). Baterije su korištene za opskrbu električnom energijom u periodima vršnog opterećenja te za skladištenje viška energije koju su generatori proizvodili, za vrijeme smanjene potražnje za el. energijom. [4]

Do 80-tih godina 20. stoljeća, u tu svrhu koristile su se gotovo isključivo pumpno-akumulacijske hidroelektrane. Tijekom 80-tih godina prošloga stoljeća, počinju se razvijati nove tehnologije (komprimirani zrak i baterije) koje bi trebale zamijeniti, za svrhu skladištenja električne energije, prilično ograničene pumpno-akumulacijske hidroelektrane. Međutim, veličinom i snagom, iste im nisu mogle konkurirati. Prvi veći pomaci i temelji razvoja tog područja, ostvareni su u 90-tim godinama 20. stoljeća, porastom udjela obnovljivih izvora energije.

Razvojem tehnologije obnovljivih izvora energije te sve širom primjenom iste, pojavljuju se i prvi izazovi – proizvodnja iz obnovljivih izvora relativno se slabo vremenski poklapa s potrošnjom. Pored toga, postoji i pitanje točnosti prognoziranja proizvodnje iz obnovljivih izvora energije. Na slici 3.1., vidljivo je odudaranje predviđene proizvodnje iz obnovljivih izvora energije, u usporedbi sa stvarnim stanjem, odnosno pogreška u postocima. [9]

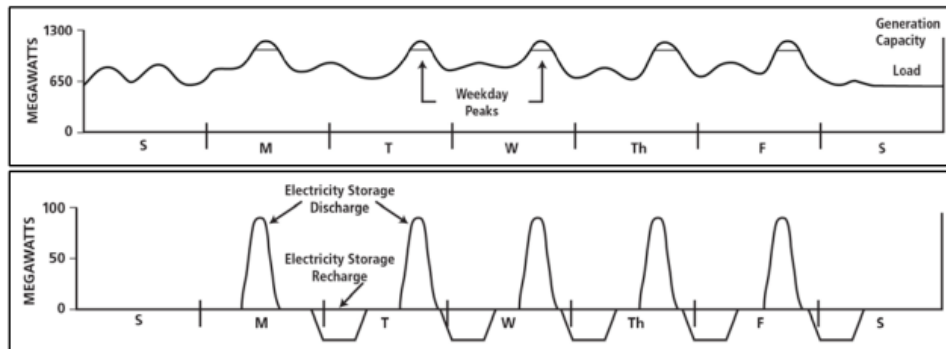


Slika 3.1. Pogreška u prognoziranju proizvodnje iz obnovljivih izvora energije [9]

Pohrana električne energije donosi mnoge prednosti - mogućnost arbitraže, razne dodatne usluge (regulacija, primarna i sekundarna rezerva, crni start), ušteda na investicijama u infrastrukturu te poboljšanje kvalitete električne energije i niža cijena za krajnjeg potrošača.

Arbitražom, odnosno vremenskim odmakom potrošnje i proizvodnje, omogućuje se ekonomičnija eksploatacija primarnih izvora energije te povećanje udjela obnovljivih izvora.

To se ostvaruje preuzimanjem (kupnjom) električne energije iz sustava kada je cijena niska ili kada postoje viškovi iz obnovljivih izvora te kasnija predaja spremljene energije sustavu. Jedan takav primjer, prikazan na slici 3.2. Pokrivanjem vršne proizvodnje uskladištenom energijom, moguća je odgoda zamjene ili izgradnje proizvodnih jedinica namijenjenih za pokrivanje vršne potrošnje.

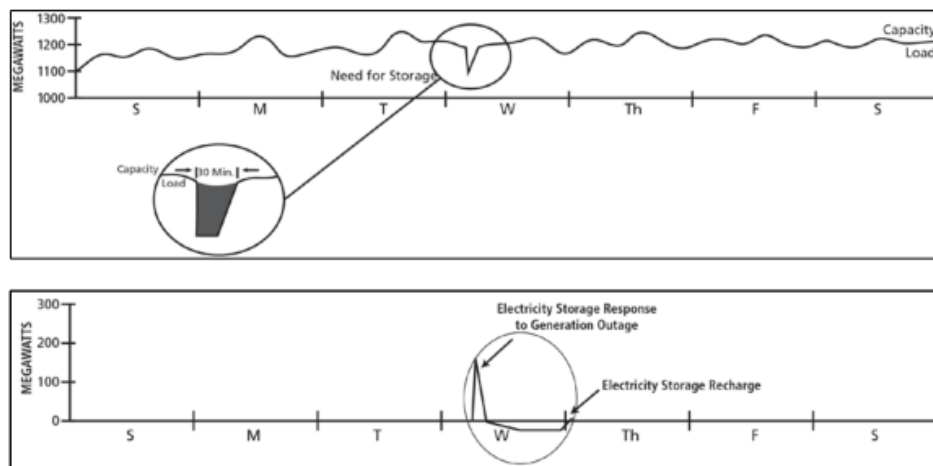


Slika 3.2. Pokrivanje vršne proizvodnje [9]

Od dodatnih usluga, relevantna je uporaba spremnika električne energije u svrhu frekvencijske regulacije. Spremnici električne energije imaju dobre dinamičke karakteristike te na taj način mogu brzo mijenjati snagu, čak 2 do 3 puta brže od konvencionalnih izvora. U današnjim elektroenergetskim sustavima, glavninu frekvencijske regulacije obavljaju termo generatori. Međutim, kako generatori nisu osmišljeni za tu funkciju, već isporuku električne energije na mrežu, to rezultira povećanjem potrošnje i smanjenjem učinkovitosti rada generatora. Nasuprot tomu, tehnologija koja se koristi za skladištenje električne energije posjeduje karakteristike koje ju čine pogodnom za regulaciju frekvencije.

Samo jedan spremnik el. energije srednje veličine nije dovoljan za regulaciju frekvencije. Da bi regulacija frekvencije bila moguća, bila bi potrebna prilično velika jedinica za skladištenje energije. Za punjenje i pražnjenje takve jedinice, bili bi potrebni sati, čime ne bi bila ostvarena dobra upotreba brzih energijskih spremnika, kao ni ekonomičnu upotrebu skupih spremnika. Rješenje ovog problema predstavlja kombinacija generatora i spremnika energije. Spremnici energije utječu na brze promjene frekvencije, dok se generatori koriste za spore i polagane promjene. Na taj je način omogućeno djelovanje spremnika bez prevelikog gubljenja energije. Linijski filtri koriste se za raspodjelu regulacijskog signala na niskofrekventnu komponentu za generatore i visokofrekventnu komponentu za spremnike. Ovakva podjela nije pogodna za sve vrste frekvencijskih signala, stoga je prije upotrebe ovakvog pristupa regulacije, potrebno je ispitati karakteristike pojedinih signala. [10]

Pohrana električne energije također može preuzeti ulogu rezerve u elektroenergetskom sustavu, što je grafički prikazano na slici 3.3.



Slika 3.3. Pohrana el. energije u svrhu rezerve [9]

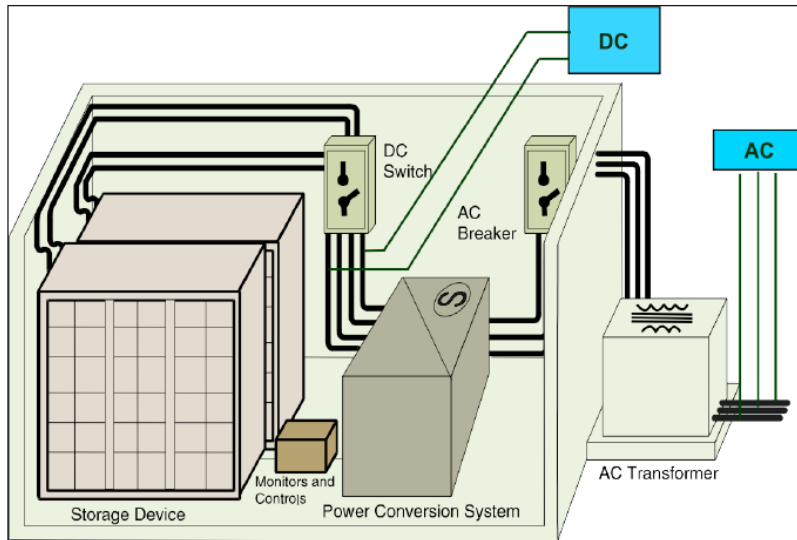
Svako postrojenje za skladištenje el. energije sadrži tri osnovne komponente: medij skladištenja, sustav za pretvorbu energije (engl. *Power Conversion System, PCS*) te sastavnice postrojenja (engl. *Balance of Plant, BOP*).

Medij predstavlja rezervoar koji sadržava određeni oblik energije unutar uređaja. Ovisno o korištenoj tehnologiji, medij može biti mehanički, kemijski ili električni.

PSC sustav ima ulogu pretvarača i ispravljača prilikom AC/DC pretvorbi struje te kao izmjenjivač prilikom DC/AC pretvorbe i otpuštanja el. energije. PSC također ima zadaću ograničavanja struje prilikom pretvorbi energije kako ne bi došlo do oštećenja uređaja. Konfiguracija PSC sustava predstavlja jednu od važnijih uloga prilikom konstrukcije spremnika el. energije, s obzirom da je za svako takvo postrojenje potrebno napraviti individualno rješenje radi smanjenja gubitaka.

BOP uključuje sve uređaje unutarnje infrastrukture postrojenja te ima ulogu zaštite elemenata postrojenja, upravljanja postrojenjem te električnog spajanja PSC sustava s mrežom. [11]

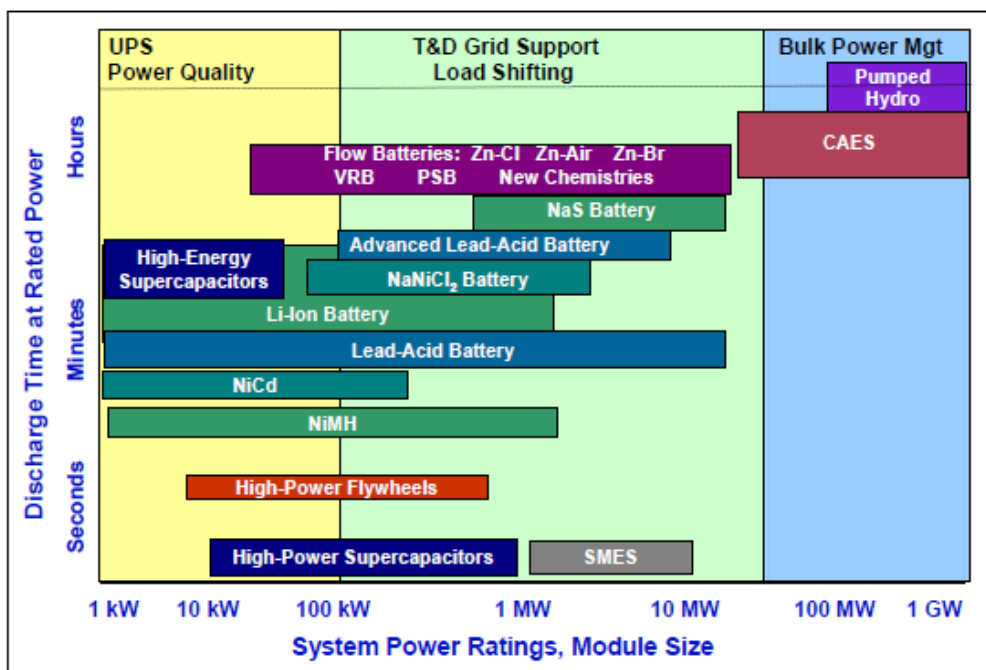
Primjer jednostavnog sustava za pohranu el. energije prikazuje slika 3.4. Pri tome se pohrana energije ostvaruje preko istosmjernog izvora tipa baterije ili zamašnjaka.



Slika 3.4. Model sustava za pohranu el. Energije [4]

3.1. Načini pohrane električne energije

Tehnologije za pohranu električne energije još su u fazi istraživanja i razvoja. One tehnologije koje se danas koriste, međusobno se razlikuju po snazi te vremenu u kojem mogu primiti ili isporučiti određenu količinu energije. Slika 3.5. prikazuje međusobni odnos različitih tehnologija, iz čega je vidljivo da reverzibilne hidroelektrane te skladištenje energije komprimiranim fluidom posjeduju mogućnost pražnjenja na desetke sati sa snagama do 1000 MW. Nasuprot tome, razne elektrokemijske baterije te zamašnjaci, smješteni su na vrijednosti nižih snaga i kraćeg perioda pražnjenja. Prikaz na slici 3.5. odnosi se na općenit odnos spomenutih tehnologija, a pojedine tehnologije u stvarnosti mogu poprimiti širi spektar vrijednosti. [4]



Slika 3.5. Usporedni prikaz različitih tehnologija [4]

Sustavi za skladištenje energije mogu se klasificirati prema funkcionalnosti i formi. U pogledu funkcionalnosti, dijele se na one koji su namijenjeni visokim naponima, a karakterizira ih visoka kvaliteta napona te pouzdanost, ali relativno mala sposobnost zadržavanja energije. Kao takvi, povoljni su za upotrebu u kontroli kvalitete napona i tehnologijama besprekidnog napajanja (engl. *Uninterruptible Power Supply, UPS*). Među njih ubrajamo kondenzatore i superkondenzatore, supravodljive magnetske spremnike (engl. *Superconducting Magnetic Energy Storage, SMES*), zamašnjake te baterijske spremnike. Nasuprot tome, drugi tip čine spremnici za gospodarenje energijom. Oni uključuju reverzne hidroelektrane, spremnike s komprimiranim zrakom, spremnike toplinske energije, redoks spremnike te gorive ćelije.

Pored navedene podjele, sustavi za skladištenje energije, dijele se i prema načinu pretvorbe energije na sljedeće:

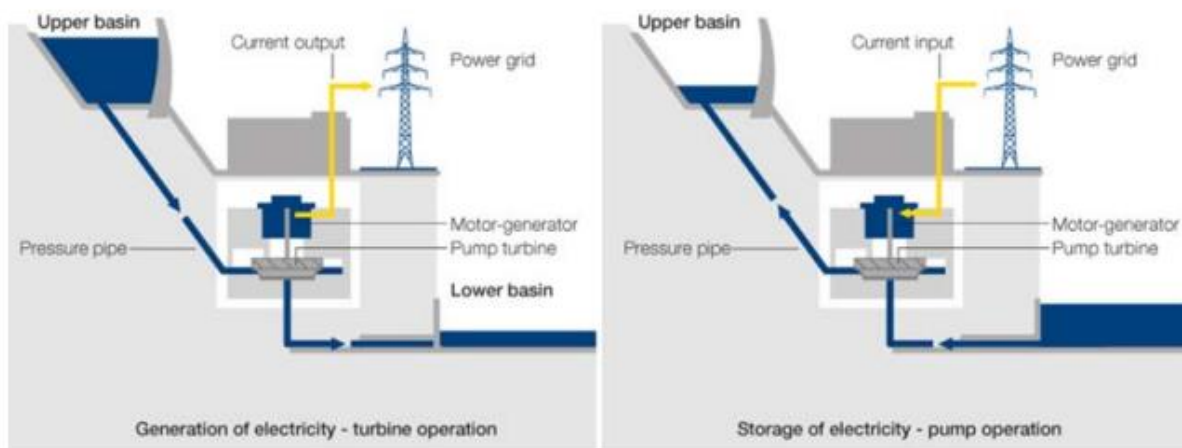
- spremnici električne energije
 - elektrostatički spremnici: kondenzatori i superkondenzatori
 - magnetski ili strujni spremnici: SMES
- spremnici mehaničke energije
 - spremnici kinetičke energije: zamašnjaci

- spremnici potencijalne energije: spremnici toplinske energije i spremnici s komprimiranim zrakom
- spremnici kemijske energije
 - spremnici elektrokemijske energije: baterijski spremnici
 - spremnici kemijske energije: gorive ćelije
 - spremnici termokemijske energije: spremnici solarne energije
- spremnici toplinske energije
 - niskotemperaturni spremnici: akvafezni i kriogeni spremnici
 - visokotemperaturni spremnici: sustavi osjetljivi na temperaturu poput toplinskih akumulatora ili spremnika latentne topline.

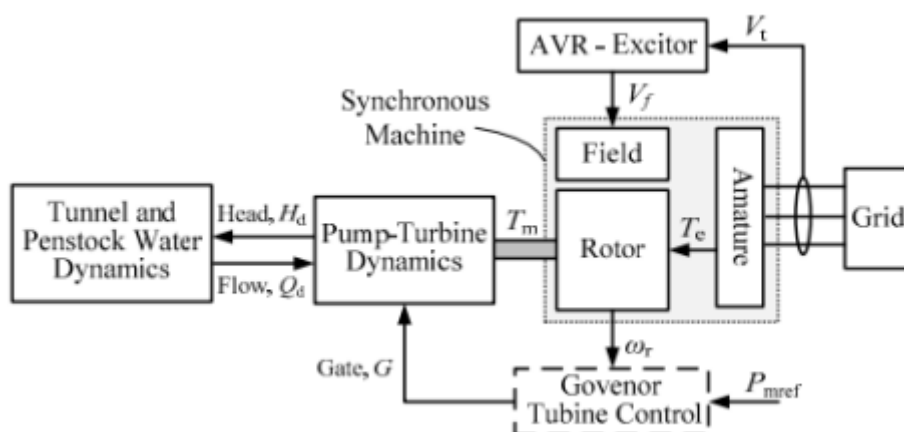
3.2. Reverzibilne hidroelektrane

Reverzibilne, ili pumpno-akumulacijske hidroelektrane čine 99% ukupnog kapaciteta spremnika el. energije na svijetu, a pri tome spremaju oko 2% proizvedene el. energije. Reverzibilne hidroelektrane posjeduju najveći kapacitet za skladištenje el. energije, a razlog tomu jest što su ograničene jedino veličinom gornjeg i donjeg bazena. Unatoč tome što upotrebu ne nalaze u mikromrežama, u radu je ukratko pojašnjen princip rada i skladištenja energije.

Reverzibilne hidroelektrane rade po sljedećem principu - u vremenima kada nema velike potražnje za električnom energijom, voda iz nižeg bazena, pumpa se u gornji bazen. Kada se pojavi potreba za energijom, voda se propušta kroz turbinu u donji bazen kako bi se generirala električna energija. Princip rada reverzibilne hidroelektrane te blok dijagram, prikazani su na slikama 3.6. i 3.7.



Slika 3.6. Prikaz sheme pumpno-akumulacijske hidroelektrane [12]



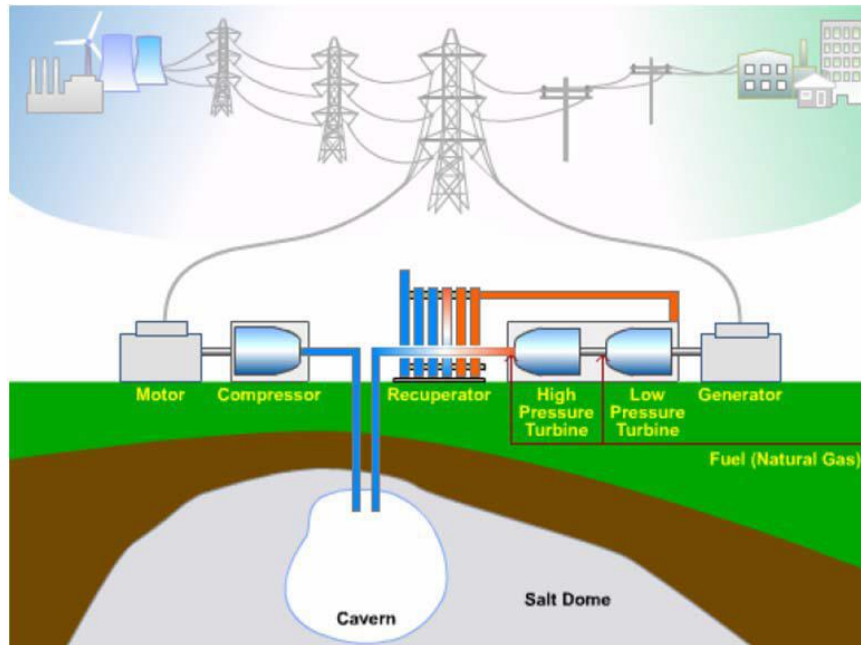
Slika 3.7. Blok dijagram reverzibilne hidroelektrane [12]

Gotovo su sve reverzibilne hidroelektrane u svijetu otvorenog ciklusa, što znači da su kontinuirano povezane s prirodnim vodotokom, no postoje i hidroelektrane zatvorenog ciklusa koje se sastoje od dva spremnika koji su izolirani od vodotoka te gotovo da nemaju utjecaj na ekologiju. [3,4,12]

3.3. Spremnici s komprimiranim zrakom

Uz reverzne hidroelektrane, spremnici energije s komprimiranim zrakom (engl. *Compressed Air Energy Storage – CAES*), jedini su način masivnog i komercijalnog skladištenja energije u današnje vrijeme. U periodima kada je mala potražnja za električnom energijom

komprimiraju zrak te ga pohranjuju u rezervoare koji mogu biti podzemne špilje ili cijevi i skladišta iznad zemlje. Kada se pojavi potreba za energijom, komprimirani zrak se zagrijava i ekspandira da bi preko turbine i generatora bilo moguće generiranje električne energije. Na slici 3.8. shematski je prikazano postrojenje za skladištenje energije komprimiranim zrakom s podzemnim spremnikom.



Slika 3.8. Shematski prikaz postrojenja za skladištenje energije komprimiranim zrakom [4]

Pogon spremnika komprimiranog zraka temelji se na jednom od termodinamičkih procesa – dijabatski (sustav razmjenjuje energiju s okolinom), adijabatski (sustav ne razmjenjuje energiju s okolinom) te izotermni (konstantna temperatura). Do sada su u praksi ostvareni samo projekti temeljeni na dijabatskom procesu. Takvi sustavi koriste standardne plinske turbine, uz razliku što je kompresija zraka koji izgara neovisna o standardnom procesu plinske elektrane. Budući da faza kompresije koristi otprilike polovicu snage plinske turbine, moguća je proizvodnja dvostruko više električne energije.

Komprimirani zrak visoke temperature nije moguće spremati, stoga je nužno oduzeti toplinu prije spremanja zraka u spremnik. Dok dijabatski sustavi otpuštaju toplinu u atmosferu, kod adijabatskih sustava nema razmjene energije s okolinom, već se ona pohranjuje i ponovno koristi za vrijeme ekspanzije, što će rezultirati povećanjem učinkovitosti procesa.

Izotermni procesi zahtijevaju kontinuirano oduzimanje topline zraku za vrijeme kompresije te kontinuirano dodavanje za vrijeme ekspanzije. Prijenos topline ovisi o razlici temperatura i površini dodirnih ploha.

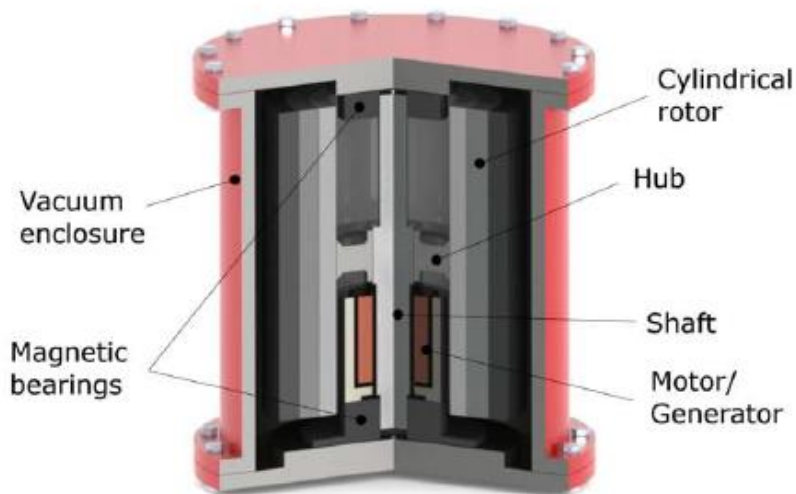
Spremnici komprimiranog zraka smješteni iznad zemlje pretežito su manji od podzemnih spremnika. Njihov je kapacitet od 3 do 50 MW, a vrijeme pražnjenja od 2 do 6 sati. Održavanje takvih spremnika je jednostavnije, ali je izgradnja skuplja. Podzemni spremnici su najekonomičniji, a njihov kapacitet doseže 400 MW i vrijeme pražnjenja 8 do 26 sati. [4,13]

4. ZAMAŠNJACI

Zamašnjaci (engl. *flywheels*), rotirajući su mehanički uređaji koji skladištenje energije temelje na kinetičkoj energiji koja se nastaje vrtnjom rotora. Radi sigurnosti i boljih performansi, rotor, motor i ostale komponente zamašnjaka smještene su u debelo metalno kućište. Presjek zamašnjaka, prikazan je na slici 4.1.

Zamašnjaci imaju veliki moment inercije zbog čega za vrijeme rada polako usporavaju. Ukoliko bi prilikom vrtnje zamašnjaka došlo do oštećenja, zaštitno bi kućište usporilo ili zaustavilo rotirajuće dijelove te na taj način spriječilo oštećenja opreme, a ujedno i omogućilo sigurnost za ljude u blizini. Kućište, osim zaštite, ima ulogu i u poboljšanju performansi zamašnjaka. Može biti smješteno ispod vakumske komore i ispunjeno plinom kao što je helij u svrhu smanjenja trenja rotora.

Konvencionalni zamašnjaci, načinjeni su od metala i koriste standardne ležajeve. Moderni energetske zamašnjaci napravljeni su od karbonskih vlakana te imaju složene rotore zatvorene u vakumske sustave s magnetskim ležajevima.



Slika 4.1. Shematski prikaz zamašnjaka [13]

Količina spremljene energije proporcionalna je kvadratu brzine vrtnje. Uz gubitak energije u praznom hodu, pri dizajniranju zamašnjaka, glavne izazove predstavlja i energetska učinkovitost koja se kod zamašnjaka kreće se od 70% do 80%. Gubici energije praznom hodu nisu zamjetni, ukupno 1% do 2% izlazne snage, no operativni troškovi koje čine, znatno su veći naspram istih troškova kod primjene drugih tehnologija. Količina energije koja se može

uskladištiti putem zamašnjaka, iznosi od 0,5 kWh do 10 kWh, a uz određena unaprjeđenja tehnologije, kroz nekoliko godina, planirano povećanje trebalo biti iznositi do 25 kWh.

Zamašnjaci predstavljaju tehnologiju prilagođenu za kratkoročna napajanja, otprilike do jednog sata. Pune se relativno brzo, jači sustavi mogu predati energiju i ponovno se napuniti za vrijeme od nekoliko sekundi. Upravo zbog brzog odziva, predviđa se veća upotreba zamašnjaka u frekvencijskoj regulaciji. Zamašnjaci posjeduju mogućnost dvosmjerne pretvorbe energije, odnosno primaju ili daju energiju u ovisnosti o promjenjivom momentu na koljenastom vratilu. To je razlog zbog kojega primjenu nalaze u automobilskoj industriji – zamašnjak prima energiju koju cilindri daju pri podizanju, a daje energiju kada nijedan cilindar nije u fazi podizanja.

Zamašnjaci imaju pet do deset puta veću gustoću energije od baterija, što znači da na manjem prostoru mogu uskladištiti veću količinu energije. Najprimjenjiviji su u okruženjima koja zahtijevaju veliku snagu i malu energiju u čestim ciklusima. Od razvoja sustava koji bi mogli skladištiti veće količine energije, zamašnjake dijele tehnička ograničenja koja bi se trebala premostiti razvojem tehnologije u narednim godinama. U usporedbi s ostalim oblicima skladištenja električne energije, za zamašnjake je karakterističan dugotrajniji životni vijek, koji je procijenjen na 100 000 ciklusa potpunog punjenja i pražnjenja, odnosno 20 godina rada. Najčešća zatajenja nastaju na rotoru koji se s vremenom troši.

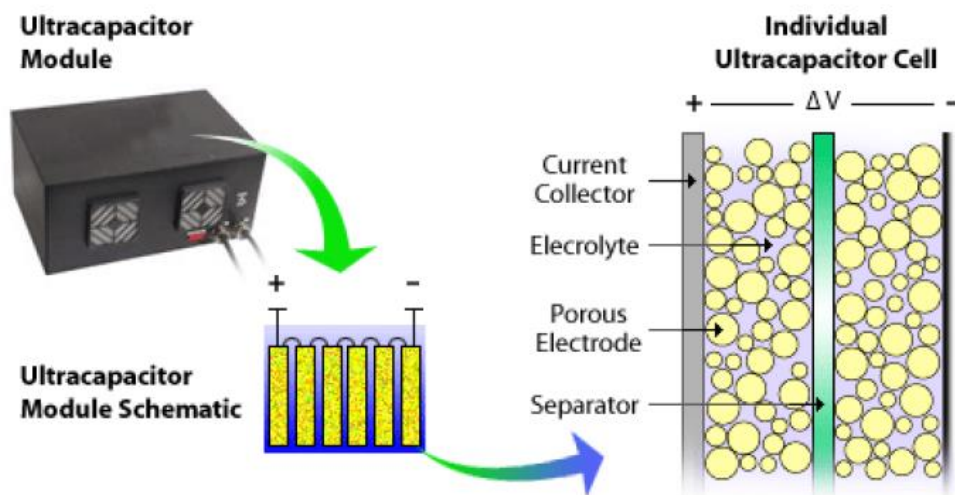
Velika prednost zamašnjaka nad ostalim tehnologijama skladištenja energije jest u ekološkom pogledu. Materijali od kojih su zamašnjaci izgrađeni nisu opasni za okoliš, ni u normalnom pogonu, ni u slučaju kvara. Također, rad zamašnjaka ne uzrokuje ispuštanje štetnih plinova.

Osim već spomenute primjene u sustavima frekvencijske regulacije, zamašnjaci pokazuju potencijal za primjenom u regulaciji i stabilizaciji napona te kontroli uklopa u trafostanicama. Zamašnjaci danas nalaze primjenu u regulaciji kvalitete električne energije te besprekidnom napajanju (UPS sustavi). UPS sustavi pronalaze sve veću primjenu i važnost u računalnom sektoru. U slučajevima kada se detektira gubitak primarnog izvora napajanja, zamašnjaci mogu poslužiti kao privremeni izvor energije. [4, 13]

5. ULTRAKONDENZATORI

Poznato je da su kondenzatori uređaji sastavljeni od dvije metalne ploče, tj. vodiča, ulogu kojeg najčešće ima aluminij. Između vodiča, nalazi se izolator - zrak, sloj plastike ili keramike. Tijekom punjenja kondenzatora, elektroni odlaze s jednog vodiča i nakupljaju se na drugome, što za posljedicu daje razdvajanje negativnog naboja na jednoj, a pozitivnog na drugoj ploči kondenzatora. Razdvajanjem pozitivnog i negativnog naboja, stvara se električno polje. Elektroni ne mogu prolaziti na pozitivnu stranu zahvaljujući izolatoru među pločama. Kada se elektronima omogući prolazak kroz strujni krug na drugu ploču, dolazi do pražnjenja kondenzatora.

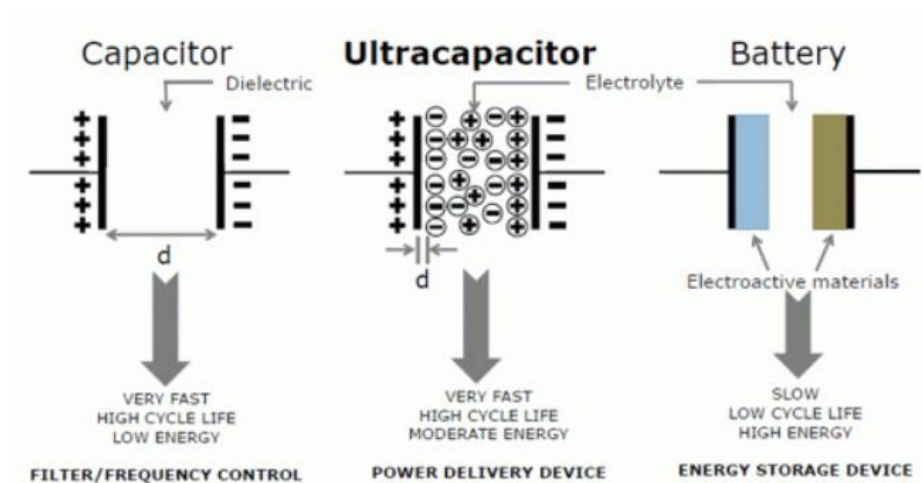
Ultrakondenzatori predstavljaju dvoslojne serijski povezane kondenzatore. Također su sastavljeni od dvije, površinom veće, ploče. Ploče su napravljene od aktivnog ugljika sa spužvastom strukturom te uronjene u tekući elektrolit (slika 5.1.). Tijekom punjenja ultrakondenzatora, ioni se iz elektrolita akumuliraju na površini ploča. Kada se ploče priključe na napon, jedna ploča postane pozitivna, a druga negativna te privlače ione suprotnog naboja. Udaljenost među pločama mjeri se u nanometrima, a što je manja udaljenost razdvojenih naboja, jače je električno polje, stoga se može pohraniti veća količina energije. Aktivni ugljik od kojega su ploče napravljene, spužvaste je strukture te zahvaljujući tome, površina prihvaćanja iona, povećana je nekoliko desetaka do stotinu puta više, što također povećava i kapacitet pohrane električne energije.



Slika 5.1. Ultrakondenzatorski modul [15]

Ultrakondenzatori primjenu nalaze u podatkovnim centrima, tijekom pokretanja pričuvnih sustava napajanja - poput dizel generatora, zatim za pohranu energije u građevinskim strojevima koji zahtijevaju velike snage, za zakretanje lopatica vjetroagregata, povećanje pouzdanosti elektroenergetske mreže te razne primjene u električnim vozilima.

U usporedbi s baterijskim spremnicima, koji pohranu električne energije temelje na kemijskim reakcijama, kod ultrakondenzatora, ioni se drže samo za elektrodu. Zahvaljujući tome, ultrakondenzatori se pune i prazne puno brže u odnosu na baterijske spremnike. Unatoč tome, uspoređujući količinu energije koju ultrakondenzatori mogu pohraniti, i dalje se ne mogu mjeriti s baterijskim spremnicima. Slika 5.2. prikazuje shematske sličnosti i razlike kondenzatora, ultrakondenzatora i baterije. [15]



Slika 5.2. Usporedni prikaz kondenzatora, ultrakondenzatora i baterije [16]

6. BATERIJSKI SPREMNICI

Baterije su uređaji koji posredstvom elektrokemijskih reakcija, kemijsku energiju aktivnih materijala od kojih su napravljeni, pretvaraju u električnu energiju. Reakcije uključuju prijelaz elektrona jednog materijala u drugi. Baterija se sastoji od članaka u kojima se odvijaju reakcije, a ovisno o željenom naponu i kapacitetu, mogu biti spojene serijski ili paralelno. Članak je osnovna elektrokemijska jedinica koja izravnom pretvorbom kemijske energije djeluje kao izvor električne energije. Sastoji se od tri osnovna dijela – anode (negativne elektrode) koja daje elektrone vanjskom krugu, katode (pozitivne elektrode) koja prima elektrone te elektrolita, odnosno medija preko kojeg se ioni između anode i katode prenose. Ulogu elektrolita najčešće preuzimaju tekućine (voda ili neko drugo otapalo) koje sadrže otopljene soli, kiseline ili alkale sa svrhom poboljšanja el. vodljivosti.

Svojstva na temelju koji se bira anoda su učinkovitost kao redukcijski agent, dobra vodljivost, stabilnost, lakoća proizvodnje i niska cijena. Najčešći materijal korišten za izradu anode jest cink. Litij je najlakši metal te ima najveći elektrokemijski ekvivalent, međutim aktivan je, stoga je potrebno pažljivo odabrati kompatibilan elektrolit te članak općenito.

Pri odabiru katode, važna su mogućnost oksidacije, stabilnost u kontaktu s elektrolitom te visok radni napon. Najčešći odabir za izradu katoda su metalni oksidi, no također se mogu koristiti kisik iz zraka (kao što je slučaj u ZnO baterijama), halogenidi, oksihalidi te sulfati i sumporovi oksidi. Elektrodamama se u svrhu smanjenja unutarnjeg otpora mogu dodati vodljivi elementi.

Pred elektrolit, stavljaju se uvjeti dobre ionske vodljivosti, ali ne i električne kako ne bi došlo do kratkog spoja. Pored toga, ne smije reagirati s materijalima od kojih su izrađene elektrode niti biti osjetljiv na temperaturu. Za elektrolit, najčešće se koriste vodene otopine, osim u slučajevima kada je potrebno izbjeći reakciju s anodom. Elektrode su uronjene u elektrolit te međusobno električki izolirane kako bi se spriječio kratki spoj. U praksi se u tu svrhu koristi separator koji je propustan za elektrolit kako bi se zadržala ionska vodljivost, a mehanički odvaja katodu i anodu. Slika 6.1. prikazuje instalaciju Litij-ionske baterije za rezidencijalnu upotrebu.



Slika 6.1. Jedinica za pohranu električne energije [4]

Članci, odnosno baterije, dijele se na primarne i sekundarne. Primarne se baterije ne mogu ponovno puniti i osim u komercijalnoj upotrebi, koriste se u vojnoj industriji za signalizaciju i sl. Sekundarne baterije, prolaskom struje kroz njih u obrnutom smjeru, mogu se napuniti gotovo do prvobitnog stanja. Za sekundarne baterije karakteristične su velike snage pražnjenja, ravna krivulja pražnjenja te otpornost na niske temperature. Osim navedenih, postoje i tzv. rezervne baterije kod kojih je jedna komponenta izolirana od ostatka baterije, stoga je takve baterije potrebno posebno aktivirati. Klasificiraju se prema mediju ili mehanizmu aktivacije na: vodom, elektrolitom, plinom ili toplinom aktivirane baterije. Prednost rezervnih baterija leži u činjenici da prije aktivacije ne dolazi do samopražnjenja, stoga baterija može dugo stajati nekorištena. Iz te činjenice proizlazi i njihova upotreba u uvjetima kada neisplativo baterije dugo držati nekorištene. Koriste se u torpedima, raketama i ostalom naoružanju gdje je potrebno postići veliku snagu u kratkom vremenu.

Pražnjenje baterija, započinje priključivanjem tereta na članak. Oksidacijom anode elektroni kroz teret dolaze do katode (redukcija). Krug se zatvara kroz elektrolit kroz koji negativni ioni (anioni) idu na anodu, a pozitivni ioni (kationi) idu na katodu. Navedena reakcija pražnjenja, može se potkrijepiti kemijskim formulama:



Prva jednađba prikazuje oksidaciju, odnosno gubitak elektrona koja se odvija na anodi. Druga reakcija prikazuje redukciju, odnosno primanje elektrona na katodi, a posljednja jednađba ukupnu reakciju.

Za vrijeme punjenja baterije, tijek struje je u suprotnom smjeru, stoga se oksidacija odvija na pozitivnoj elektrodi, a redukcija na negativnoj. [4, 17]

6.1. Natrijeve baterije

Natrijeve baterije nude mogućnost raznim primjenama pri skladištenju električne energije koje u najvećoj mjeri uključuju upotrebu u automobilske industriji, stoga se razlikuju stacionarne primjene od mobilnih.

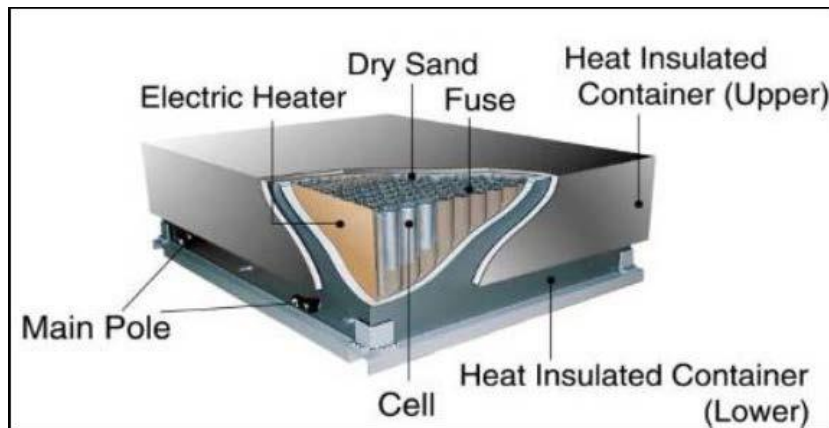
6.1.1. NaS baterije

Baterije temeljene na NaS (natrij-sumpor) reakciji, priradaju skupini „suhih“ baterija, stavljenih od pozitivne i negativne elektrode. Osim NaS baterija, istoj skupini pripadaju NaNiCl₂ i Li-ionske baterije koje će biti obrađene u daljnjem tekstu.

NaS baterije raširene su u komercijalnoj upotrebi. Primjenu pronalaze u distribucijskim mrežama, vjetroelektranama te visokovrijednosnim mrežnim uslugama. Razlog zbog kojega se koriste u distribucijskim mrežama jest vrijeme pražnjenja (oko 6 sati). Pored toga, mogu gotovo trenutno reagirati, što je od osobitog značaja zbog učestalih promjena u mreži i potrebi za regulacijom.

Natrij, koji se koristi kod NaS baterija, eksplozivan je ukoliko dođe do kontakta s vodom. Iz tog razloga, kućišta NaS baterija moraju biti izgrađena od nehrđajućeg čelika s dvostrukom stjenkom. Svaka NaS ćelija unutar kućišta, hermetički je zatvorena te okružena suhim pijeskom iz dva razloga - kako bi učvrstila ćelije, ali i da bi spriječila gorenje. Radi sprječavanja zapaljivosti, sigurnosni sustav baterije nadzire napon i temperaturu ćelija. Primjer građe NaS baterije, prikazan je na slici 6.2. Baterija je građena od pozitivne elektrode (sumpor) i negativne elektrode (natrij) te keramičkog elektrolita (beta alumina), smještenih u metalnom kućištu i održavanih pod radnom temperaturom od oko 300°C. Pri toj temperaturi, elektrode su u čvrstom, a elektrolit u tekućem stanju.

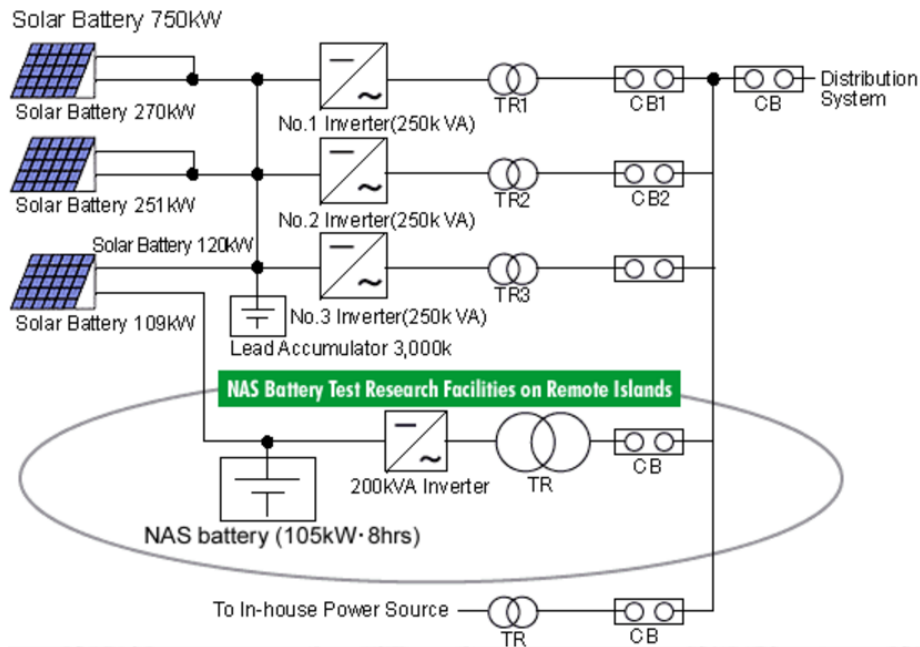
Pri upotrebi NaS baterija za skladištenje energije, najčešće se koristi pet jedinica od 50 kW koje uključuju kontrolnu jedinicu, grijač s nadzornom jedinicom te senzore za mjerenje struje i napona. Više povezanih jedinica koristi se za razvoj velikih sustava za skladištenje energije.



Slika 6.2. Prikaz NaS baterije [4]

NaS baterije, napravljene su od materijala koji se u potpunosti može razložiti ili reciklirati. Mogu se koristiti uz generatore u trafostanicama, kao i u elektranama na obnovljive izvore energije, gdje se mogu puniti u vrijeme slabije potražnje za električnom energijom te prazniti kada se za tim ukaže potreba.

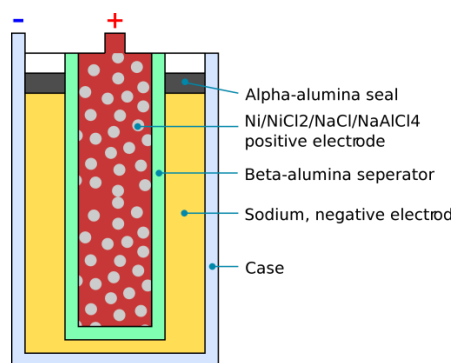
Prema procjenama, životni vijek NaS baterija trebao bi biti oko 4500 ciklusa, s 6 MWh po instaliranom MW. Uzimajući to u obzir, NaS baterija, trebala bi trajati do 15 godina. Učinkovitost NaS sustava je oko 75%, a troškovi održavanja niski. Na slici 6.3. prikazan je sustav NaS baterija u kombinaciji sa solarnim panelima. Takav shematski prikaz karakterističan je i za niže navedene baterije. [4,18,19,20]



Slika 6.3. Dijagram NaS baterija spojenih na solarno napajanje [20]

6.1.2. Na-NiCl₂ baterije

Kod punjenja natrij-nikal klorid baterije pri nominalnim temperaturama, natrijev klorid i nikal kemijskom reakcijom prelaze u niklov klorid i rastaljeni natrij. Kod pražnjenja baterije, kemijske su reakcije obrnute i ne dolazi do sporednih reakcija. Elektrolit koji razdvaja elektrode provodi samo natrijeve ione, dok izolira elektrone, stoga do reakcije neće doći ukoliko vanjski sklop ne omogući tok elektrona koji je jednak strujanju natrijevih iona. Porozna NiCl₂ katoda, impregnirana je vodljivim ionima, čime je ostvarena vodljivost prema reakcijskoj zoni. Slika 6.4. prikazuje shematski izgled Na-NiCl₂ baterije.



Slika 6.4. Shematski prikaz Na-NiCl₂ baterije [21]

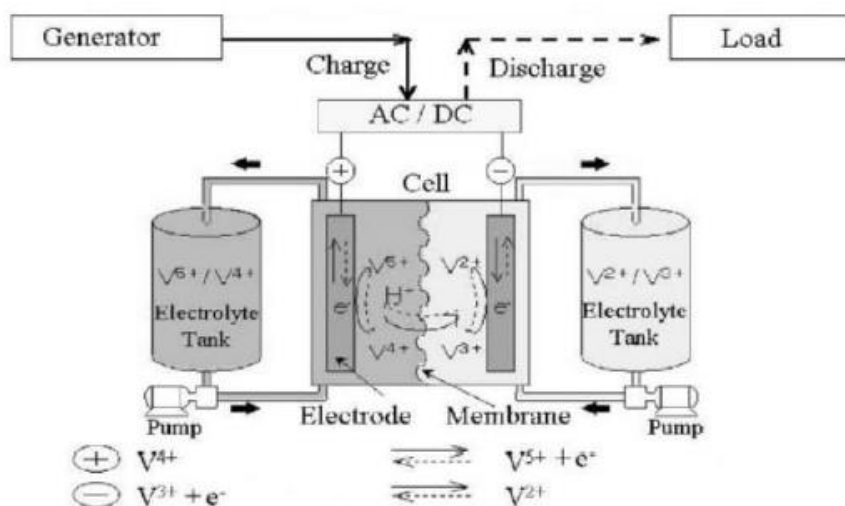
Ćelije koje baterije tvore, hermetički su zatvorene i najčešće spremljene u 20 kWh module. Potrebna temperatura za rad Na-NiCl₂ baterija iznosi između 270°C i 350°C. Na slici 5.5. prikazana je 222 kWh sustav za skladištenje el energije putem Na-NiCl₂. [4,18]



Slika 6.5. Na-NiCl₂ baterija [4]

6.2. Vanadij-redoks baterije

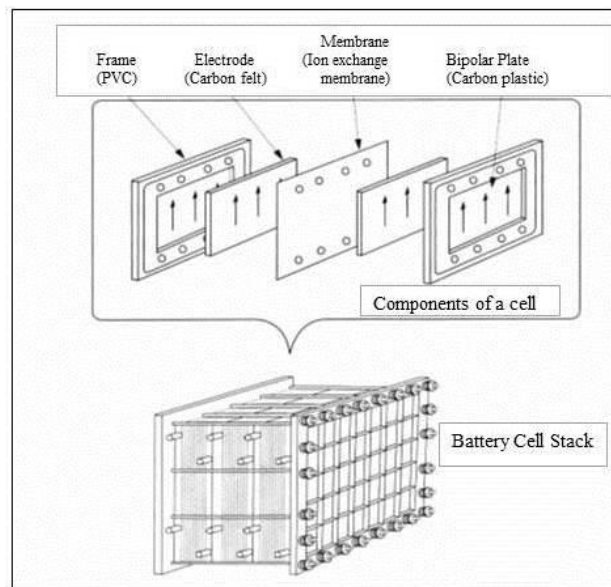
Vanadij-redoks baterije, poznate su kao protočne baterije kojima su jedan ili oba aktivna materijala uronjena u tekući elektrolit. Kemijskim reakcijama redukcije i oksidacije, oksidacijski brojevi vanadijevih iona se mijenjaju i u sustavu se nakuplja i skladišti električna energija. Istim reakcijama u suprotnom smjeru, iz sustava se otpušta električna energija. Slika 6.6. shematski prikazuje vanadij-redoks bateriju [4,22]



Slika 6.6. Shematski prikaz vanadij-redoks baterije [17]

Vanadij-redoks bateriju tvore pozitivni i negativni elektroliti, koje nazivamo katoliti i anoliti. Protonska membrana razdvaja polu-ćelije te omogućava protok iona radi zatvaranja strujnog kruga. Kako bi se postigla veća snaga baterije, pojedinačne ćelije spajaju se u stog ćelija.

Vanadij-redoks baterije imaju veliku prednost nad ostalim baterijama toka zbog identičnih elektrolita u ispražnjenom stanju, čime je olakšan i pojeftinjen transport, a upravljanje pojednostavljeno. Vijek trajanja ovakve baterije ovisi o pojedinim komponentama, a slika 6.7. prikazuje konstrukciju iste.



Slika 6.7. Konstrukcija vanadij-redoks baterije [4]

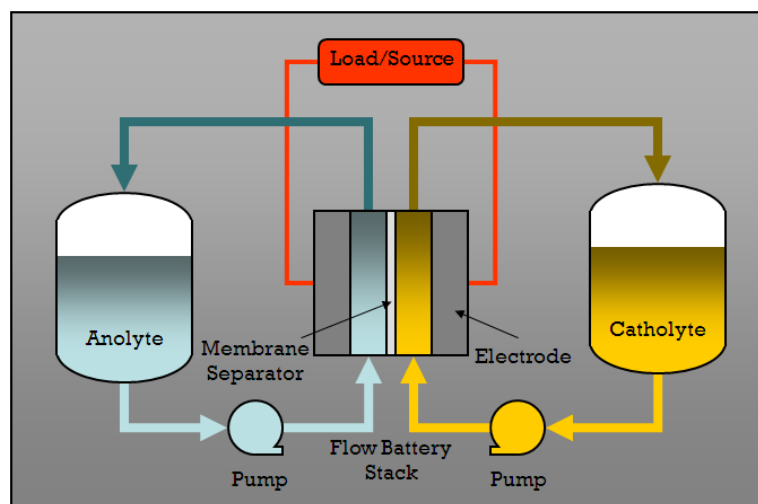
Kada je riječ o razlaganju baterije, membrane vanadij-redoks baterija mogu biti izrazito lužnate ili kisele te otrovne. Stoga se moraju razlagati kao bilo koji drugi nagrizajući materijal. Ukoliko postoji mogućnost, tekući se elektrolit reciklira, a ukoliko ide na razlaganje, prije toga potrebno je izvršiti ekstrakciju vanadija iz elektrolita. Još nije utvrđeno koliki rizik vanadij predstavlja za okoliš. Slika 6.8. prikazuje sustav kapaciteta 600 kWh koji koristi tvrtka Gills Onions u Oxnardu u Kaliforniji. Sustav čine povezani moduli od 200 kW s vremenom pražnjenja od 6 sati.



Slika 6.8. Primjena Vanadij-redoks sustava u Kaliforniji [4]

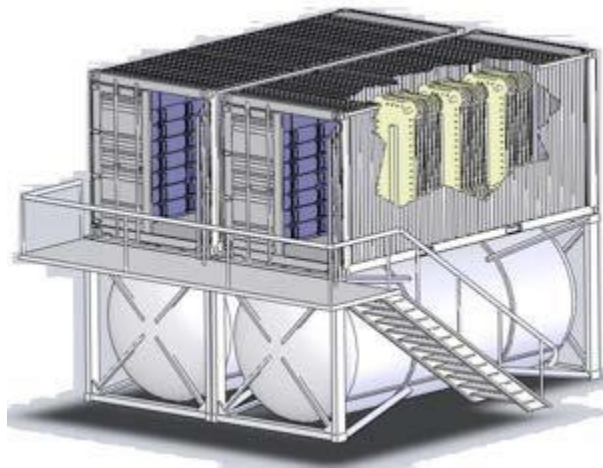
6.3. Fe-Cr baterije

Baterije slitine željeza i kroma također pripadaju skupini protočnih redoks baterija. Izdvaja ih niža cijena izrade, što ih čini pogodnima za širu primjenu u mrežama. Princip rada, sličan je spomenutim protočnim baterijama. Specifično je korištenje tekućih reaktanata, što znači da ne dolazi do promjene ukupnog volumena. To je ujedno i glavna razlika naspram Litij-ionskih, NaS, Zn-Br i drugih vrsta baterija koje uključuju promjenu volumena za vrijeme jednog ciklusa. Shematski prikaz Fe-Cr baterije, vidljiv je na slici 6.9.



Slika 6.9. Shematski prikaz Fe-Cr baterije [4]

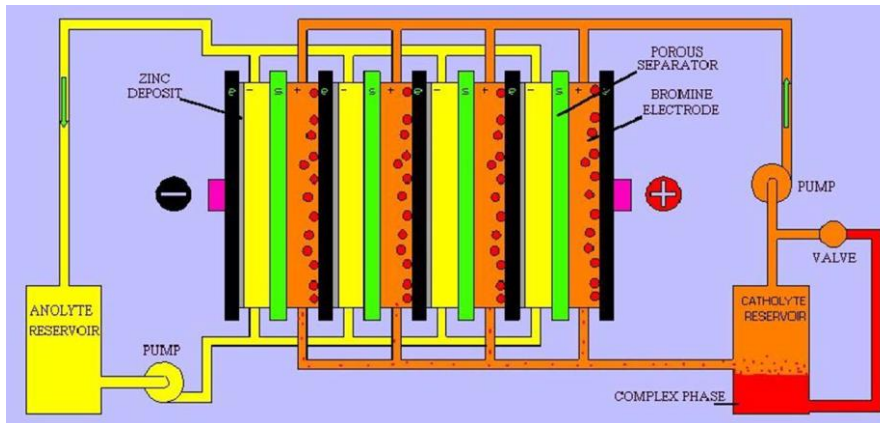
Fe-Cr baterije, još su u stadiju istraživanja te nisu poznati točni podaci vezani za učinkovitost, vijek trajanja i sl. Konstrukcija Fe-Cr baterije, vidljiva je na slici 6.10.



Slika 6.10. Konstrukcijski prikaz Fe-Cr baterije [4]

6.4. $ZnBr_2$ baterije

Baterije cinkovog bromida predstavljaju još jedan tip protočnih baterija, pri čemu je cink u krutom stanju pri punjenju, a u tekućem pri pražnjenju, dok je brom cijelo vrijeme u tekućem stanju. Svaka ćelija, sastoji se od dvije elektrode i dva elektrolita koji su razdvojeni mikro-poroznim filmom. Ćelije su bipolarne, čime je omogućeno da elektroda funkcionira kao katoda za jednu seriju, a kao anoda za iduću. Baterija cinkovog bromida, shematski je prikazana na slici 6.11.



Slika 6.11. Shematski prikaz baterije cinkovog bromida [4]

Problem kod navedenih baterija predstavlja korozivna priroda bromovog elektrolita, napadajući sve komponente sustava kojima je izložen – korozija kolektora, krivljenje elektroda i druga oštećenja. Za vrijeme rada, baterije ne predstavljaju opasnost za okoliš, no materijali od kojih su sačinjeni, predstavljaju potencijalne zagađivače. Slika 6.12. prikazuje spremnik cinkovog bromida firme Redflow.

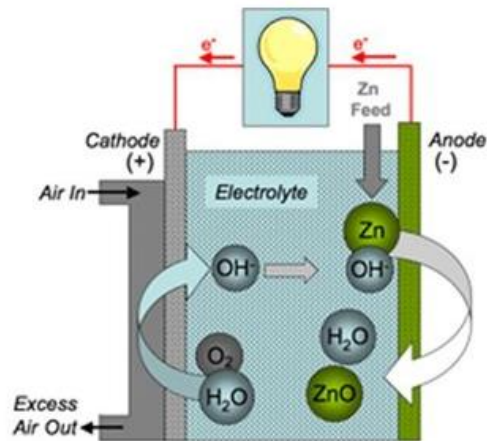


Slika 6.12. Primjer baterije cinkovog bromida [4]

Baterije cinkovog bromida još su u fazi razvoja i testiranja, no istraživanja ukazuju na pozitivne rezultate – procjenu vijeka trajanja od 20 godina, dugačke cikluse i visoku učinkovitost.

6.5. Metal-zrak baterije

Baterije temeljene na elektrokemijskoj tehnologiji metal-zrak, koriste elektro pozitivni metal poput cinka, aluminijska, magnezija ili litija, u kombinaciji s elektrokemijskim termoparom s kisikom. Kisik preuzima ulogu elektrode, stoga je za takve baterije potrebna samo jedna elektroda (slika 6.13.)



Slika 6.13. Shema cink-zrak baterije [23]

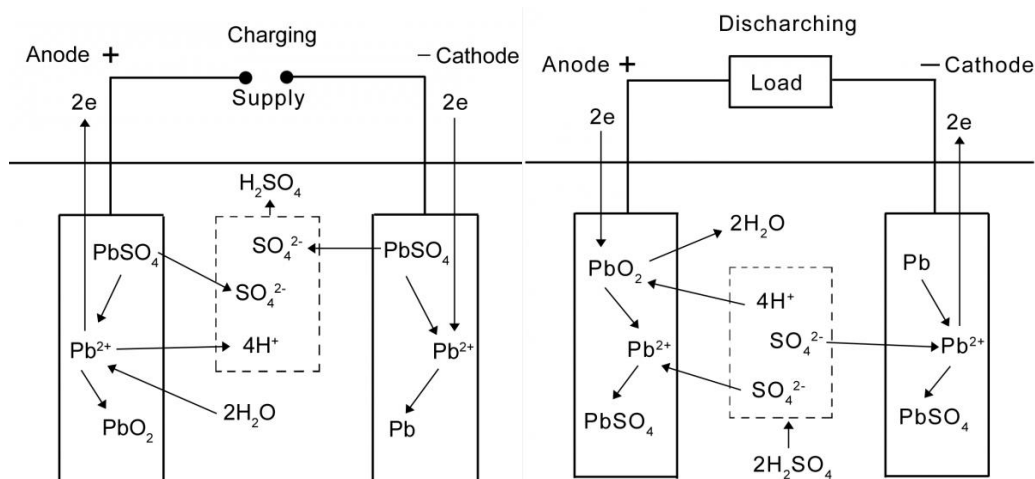
Ukupni troškovi izrade su vrlo niski, zbog čega su metal-zrak baterije zanimljive za primjenu u električnim automobilima i energetskej elektronici. Nedostatak kod navedenih baterija predstavlja podložnost promjenama klimatskih uvjeta, vlažnosti i zagađenosti zraka, dok je prednost veća stabilnost i manji rizik nego kod ostalih vrsta baterija. Prototip cink-zrak baterije predstavila je tvrtka Eos, a prikazan je na slici 6.14.



Slika 6.14. Prototip cink-zrak baterije [4]

6.6. Olovno-kiselinske baterije

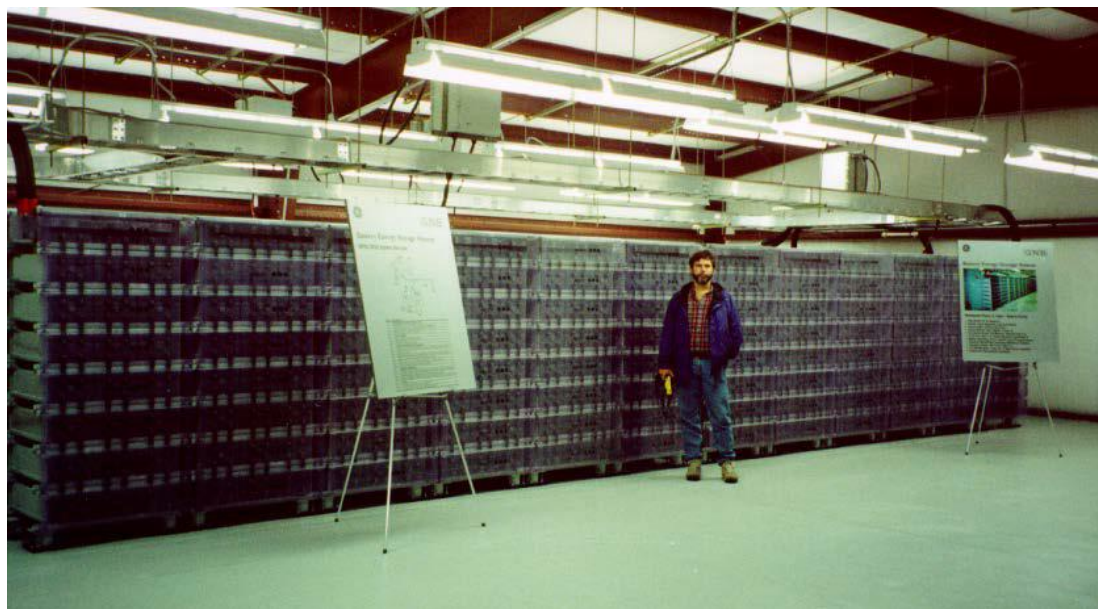
Baterije na bazi olovne kiseline, najstariji su tip punjivih baterija, a svoju ulogu našle su u akumulatorima. Godine 1859. francuski fizičar Gaston Pante, izumio je i razvio prvi olovni akumulator, koji se u nadograđenom obliku i danas upotrebljava. Razlikujemo baterije s ugljikom, čijim se dodatkom poboljšavaju energetske karakteristike baterije, ali i smanjuje utjecaj djelomičnih stanja punjenja; te napredne tehnologije olovno-kiselinskih baterija, koje ispravljaju nedostatke primarne tehnologije. Shematski prikaz kemijskih reakcija koje se odvijaju u olovno-kiselinskoj bateriji prilikom punjenja i pražnjenja prikazane su na slici 6.15.



Slika 6.15. Reakcije pri punjenju (a) i pražnjenju (b) olovno-kiselinske baterije [24]

Baterije s ugljikom ostvaruju poboljšane karakteristike kod napajanja i pražnjenja te mogu raditi s većim vrijednostima struje, što je inače moguće jedino kod skupljih baterija kao što su Ni-MH i Li-ionske. Na tržištu trenutno postoje tri veća proizvođača koja se bave razvojem ove tehnologije. Način implementacije ugljika kod pojedinih proizvođača razlikuje se shodno ciljanom tržištu.

Na slici 6.16. prikazan je primjer pohrane električne energije pomoću olovno-kiselinskih baterija s ugljikom koji je implementiran u Metlakatli na Aljaski. [4,25]

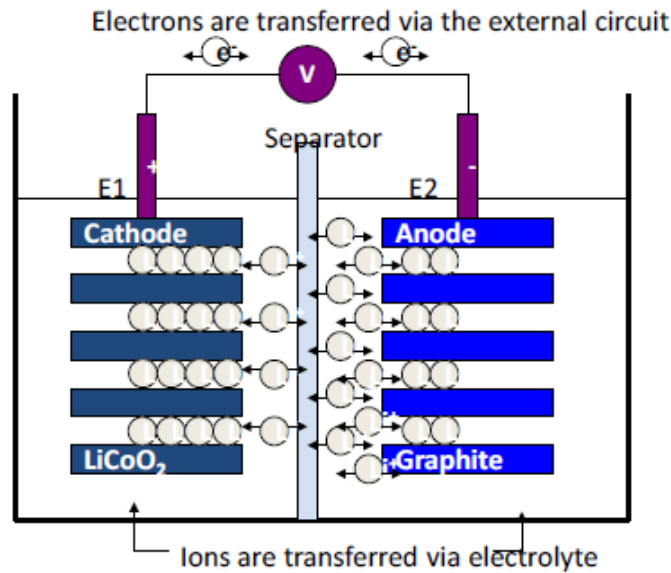


Slika 6.16. Pohrane el. energije preko baterija s ugljikom na Aljaski [4]

6.7. Li-ionske baterije

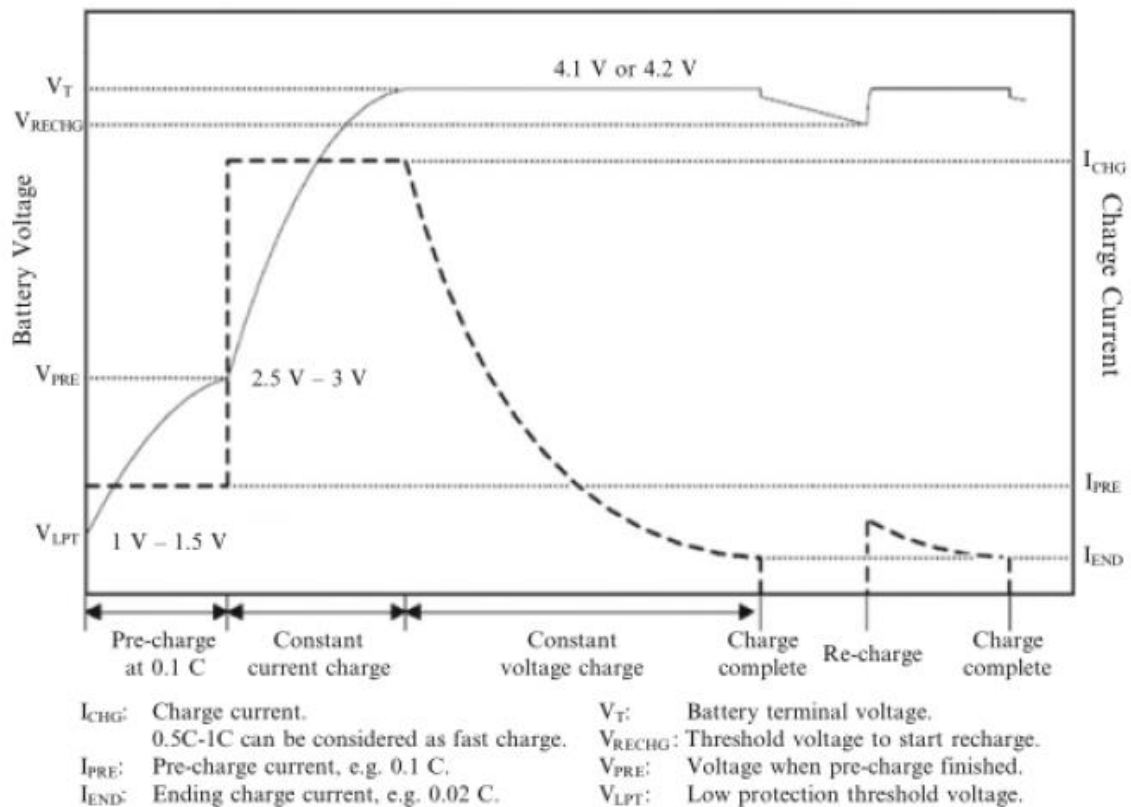
Litij-ionska baterija, vjerojatno je najpoznatija te ujedno najbrže rastuća tehnologija pohrane električne energije. Za razliku od većine spomenutih pristupa i tehnologija koje su u fazi razvoja, Li-ionske baterije, predstavljaju zrelu tehnologiju s širokom upotrebom.

Ćelija Li-ionske baterije sadrži dva reaktivna materijala kroz koje prolaze elektroni. Uslijed prolaska elektrona, materijali moraju održavati neutralni naboj. Materijali su spojeni na pojedinačne terminale koji su međusobno odvojeni jedan od drugog i predstavljaju vanjske kontakte ćelije (slika 6.17.). Materijali unutar ćelije, povezani su na elektrolit na način da provode ione, ali ne i elektrone. To je ostvareno putem separatora - pozorne izolirajuće membrane koja je ispunjena ionski vodljivom otopinom.



Slika 6.17. Princip rada ćelije Li-ionske baterije [4]

Najčešće korišteni tipovi tekućih Li-ionskih ćelija su cilindrične i prizmatične, koje se nalaze u prijenosnim računalima. Karakteristika punjenja Litij-ionske baterije, u ovisnosti o stanju napunjenosti, prikazana je slikom 6.18.



Slika 6.18. Karakteristika punjenja Li-ionske baterije u ovisnosti o stanju napunjenosti [9]

6.8. Usporedba baterijskih spremnika

Pored tehnologije na kojoj su zasnovani te mogućnosti upotrebe, jedno od najvažnijih pitanja za korištenje baterijskih spremnika u praksi je isplativost. Osim inicijalne cijene za implementaciju takvog rješenja te cijene održavanja, pred baterije se postavljaju zahtjevi učinkovitosti i minimalnog broja ciklusa. Jednu takvu usporedbu različitih tipova baterijskih spremnika prikazuje tablica 6.1.

Tablica 6.1. Usporedba baterijskih spremnika [26]

	Olovne baterije s kiselinom	Nikal kadmijeve baterije	Natrij sumporove baterije	Natrij nikal kloridne baterije	Litij ionske baterije
Životni vijek (godine)	3 – 15	15 – 20	12 – 20	12 – 20	8 – 15
Životni vijek (broj ciklusa)	2000	1500	2000 – 4500	1000 – 2500	> 4000
Učinkovitost (%)	80 – 90	70 – 75	85 – 90	90	90 – 98
Troškovi izgradnje za instaliranu snagu (€/kW)	200 – 650	50 – 300	700 – 2000	100 – 200	700 – 3000
Troškovi izgradnje za instalirani kapacitet (€/kWh)	350 – 1000	200 – 1000	200 – 900	70 – 150	200 – 1800
Godišnji troškovi pogona i održavanja (€/kW)	12	25	20	15	25

7. SIMULACIJA MIKROMREŽE

Programski paket Homer Pro (engl. *Hybrid Optimization Model for Multiple Energy Resources*), predstavlja vodeći svjetski softver za dizajniranje svih tipova mikromreža. Prvenstveno je razvijen od strane NREL-a (engl. *National Renewable Energy Laboratory*), a zatim nadograđen za komercijalnu upotrebu. Jedinstvenost programa leži u načinu prikaza rezultata koji obuhvaća inženjerski i ekonomski aspekt - posjeduje mogućnost izračunavanja isplativosti samostalnih ili mrežnih modeliranih hibridnih sustava.

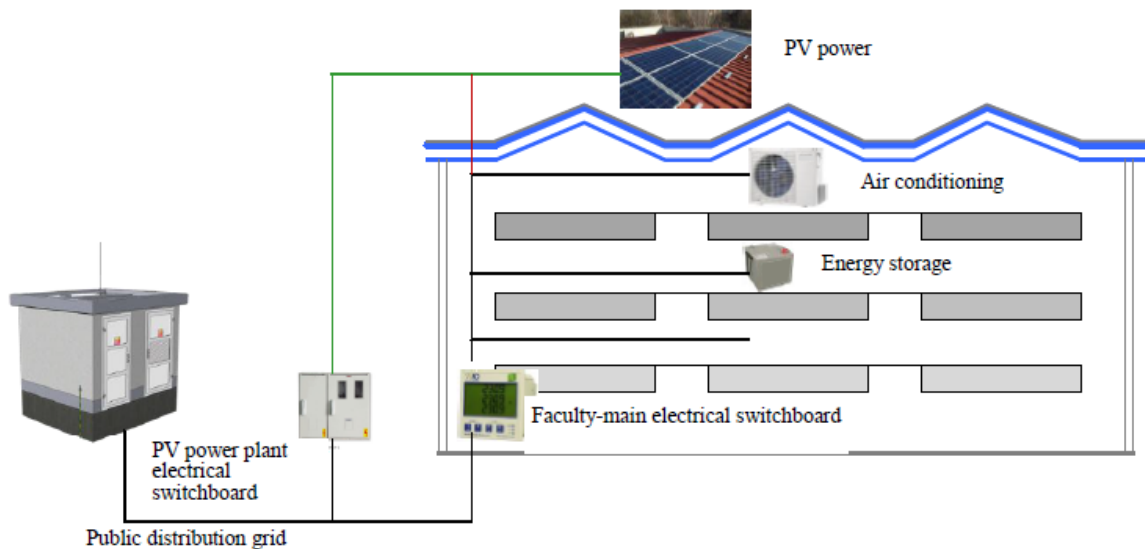
Prilikom dimenzioniranja modela, program omogućava definiranje ulaznih podataka koji sadržavaju raspoloživost resursa, cijene komponenata te ulazne podatke za svaku komponentu. [26, 27]

7.1. Ciljevi simulacije

Cilj praktičnog dijela rada je ispitati utjecaj različitih vrsta baterijskih spremnika u modelu mikromreže na Fakultetu elektrotehnike, računarstva i informacijskih tehnologija u Osijeku. Svrha implementacije baterijskih spremnika jest uskladištiti dio električne energije generirane u fotonaponskim panelima postavljenim na zgradi za vrijeme ljetnih mjeseci kada je najveća osunčanost. Sukladno osunčanosti, u tom periodu, najveće su i temperature, a s time i povećana potrošnja električne energije i vršno opterećenje zbog upotrebe klima uređaja. U simulacijama, ispitano je ponašanje baterija s obzirom na navedeno opterećenje te instalirane panele.

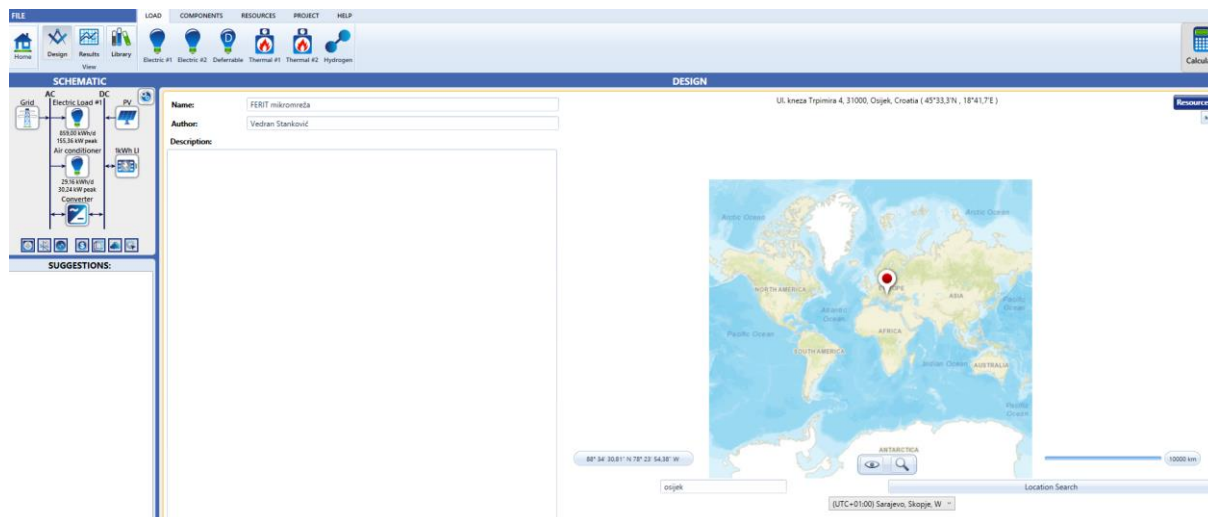
7.2. Modeliranje mreže

Model je definiran prema stvarnom stanju i elementima mreže koji se trenutno nalaze ugrađeni u elektroenergetski sustav zgrade fakulteta (slika 7.1.). Na osnovu tog modela, provedena je simulacija kojom će se provjeriti opravdanost ulaganja u spremnike električne energije, s obzirom na uštede koje bi se eventualno ostvarile uravnoteživanjem opterećenja te smanjenjem vršnog opterećenja.



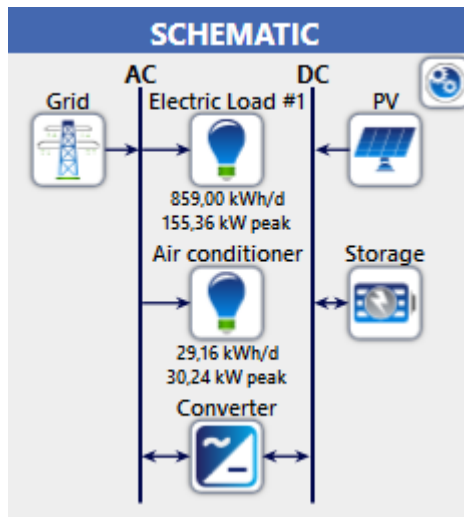
Slika 7.1. Prikaz FERIT mikromreže [28]

Izgled sučelja programskog paketa Homer Pro, prikazan je na slici 7.2. Program traži odabir lokacije na kojoj će se modelirati mikromreža kako bi mogao povući solarne i temperaturne resurse te jačinu vjetrova za konkretno područje te na taj način dati što vjerniju analizu.



Slika 7.2. Homer Pro

Pri dimenzioniranju mikromreže, korišteni su sljedeći elementi: komponenta za mrežu, ukupno opterećenje električne energije za zgradu fakulteta, opterećenje koje predstavlja rad klima uređaja, pretvarač, komponenta za solarne panele te spremnik el. energije. Sustav je spojen prema prikazu na slici 7.3.



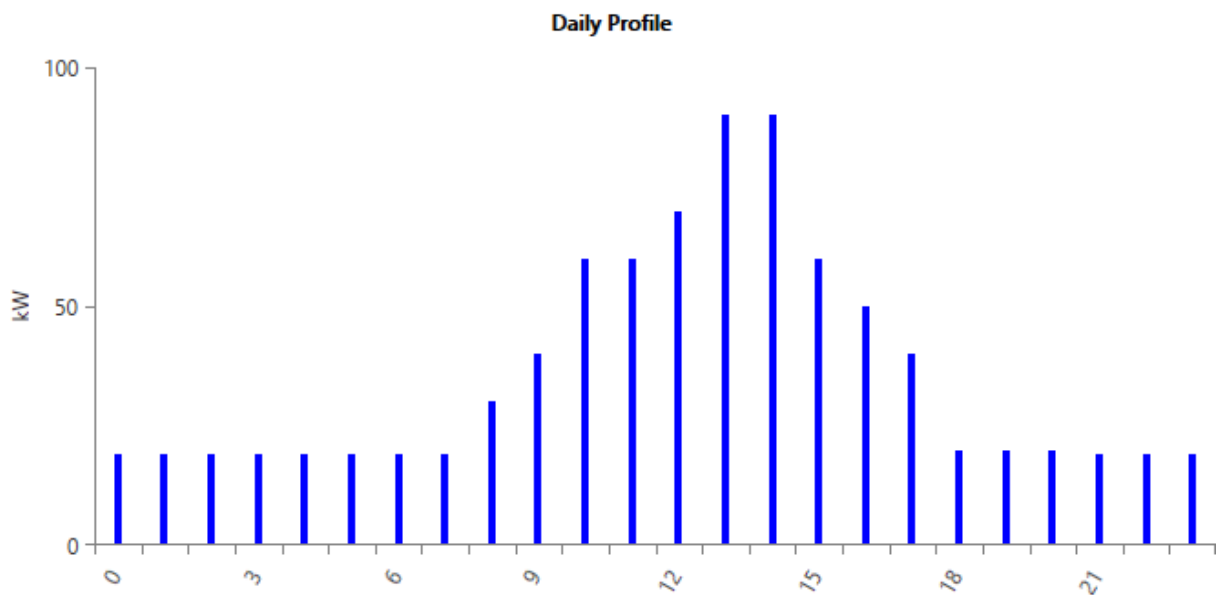
Slika 7.3. Model mikromreže

Kod definiranja priključka na mrežu, program omogućuje unos raznih parametara, radi postizanja vjerodostojnijih podataka. Kako je za promatranu simulaciju važna korelacija različitih vrsta baterija, odabran je pojednostavljeni model za koji se unose cijene električne energije pri kupnji od dobavljača te za slučaj prodaje električne energije. Prema podacima iz [29], prema tarifi korisnike mreže iz kategorije poduzetništvo s priključnom snagom većom od 20 kW, cijena električne energije iznosi 0,85 kn/kWh po višoj tarifi, odnosno 0,47 kn/kWh po nižoj tarifi. Prilikom zimskog računanja vremena, viša tarifa označava vremensko razdoblje 07:00 - 21:00 h, a niža tarifa 21:00 - 07:00 h. Prilikom ljetnog računanja vremena, viša tarifa uključuje period 08:00 - 22:00 h, a nižu 22:00 - 08:00 h. Cijena otkupa energije od strane dobavljača, prema [30] iznosi 2,10 kn za sunčane elektrane instalirane stane veće od 30 kW.

Pri modeliranju fotonaponskog panela, Homer dopušta unos troškova, prilagodbu karakteristike te kut postavljanja fotonaponskih ploča. Troškovi uključuju cijenu panela, troškove zamjene, kao i troškove održavanja panela. Zahvaljujući porastu iskoristivosti uz istovremeni pad cijene, fotonaponski paneli sve se češće koriste, osobito na lokacijama bez povezanosti s elektroenergetskim sustavom, te u telekomunikacijskim sustavima, u pokretnoj prometnoj signalizaciji, kao i u mobilnim domovima. Za simulaciju, korišteni su fotonaponski paneli instalirane snage 50 kW. [26,27]

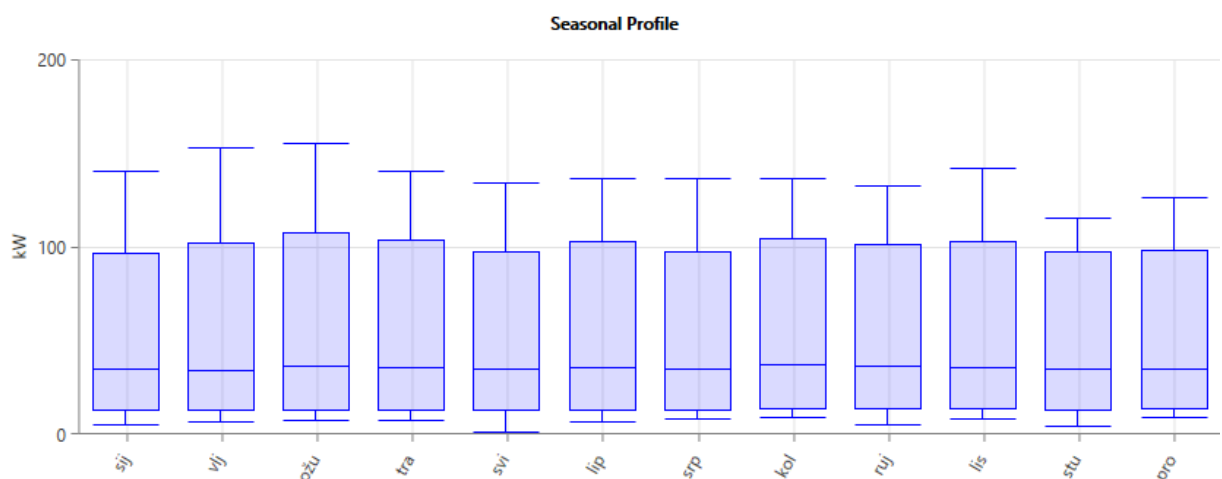
Dnevni dijagram opterećenja dimenzioniran je na sljedeći način - potrošnja električne energije u hladnom pogonu u periodima od 00:00 do 08:00 te od 18:00 do 24:00, prema rezultatima

mjerenja [27], postavljena je na 19 kW. Prema istim rezultatima mjerenja, vršno opterećenje koje nastupa između 13:00 i 15:00, iznosi 90 kW (slika 7.4.)



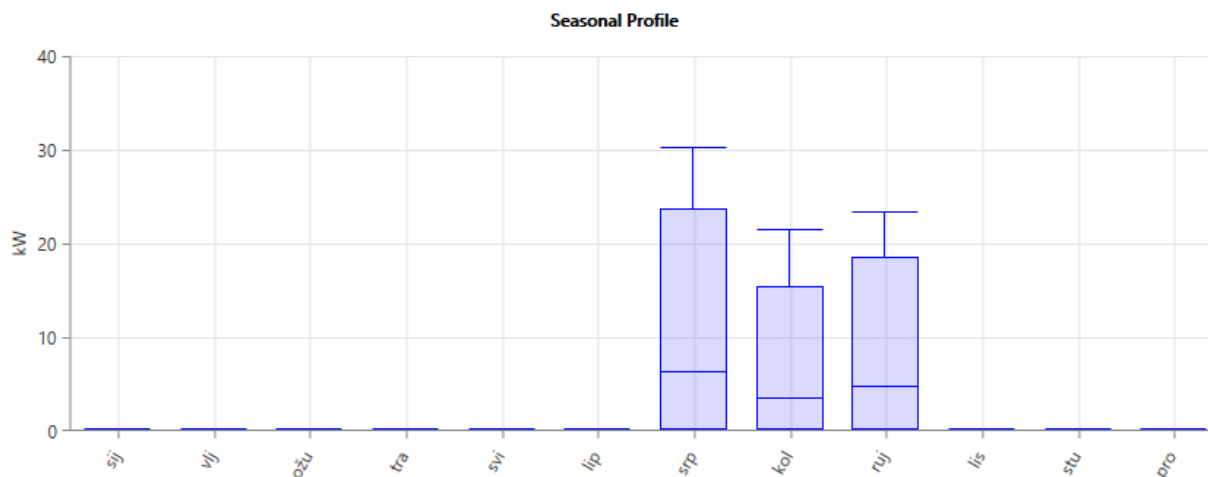
Slika 7.4. Dnevni dijagram opterećenja

Navedeni dijagram opterećenja, uz oscilacije +/-10% postavljen je kao važeći za cijelu godinu i predstavlja ukupnu potrošnju električne energije, izuzev promatranog klima uređaja (slika 7.5.).



Slika 7.5. Godišnja potrošnja

Potrošnja klima uređaja, odvojena je kao posebna komponenta. Za daljnju analizu, značajnije je dodatno opterećenje nastalo radom klima uređaja na mjesečnoj bazi, ne po satu (slika 7.6.). Uzevši to u obzir, suma opterećenja za ljetne mjesecce iznosit će nešto ispod 900 kWh.



Slika 7.6. Potrošnja klima uređaja unutar jedne godine

7.3. Simulacija

Simulacija: Litij-ionska baterija

U prvom slučaju, korištena je generička Litij-ionska baterija kapaciteta 1kWh, s alternacijama - jedna baterija, 25, 50 i 100. Simulacija je provedena u tri slučaja - za 0% (tablica 7.1.), 50% (tablica 7.2.) i 100% (tablica 7.3.) inicijalno napunjenu bateriju. Pored toga, izvršene su simulacije za CC (*engl. Cycle Charging*) i LF (*engl. Load Following*) načine rada, pri čemu u CC načinu rada, generatori se vrte maksimalnom brzinom, proizvodeći višak energije kojim se pune baterije, dok u LF načinu rada generatori rade u službi pokrivanja opterećenja, bez proizvodnje dodatne energije.

Tablica 7.1. Litij-ionska baterija (0% napunjenosti)

Arhitektura sustava		Troškovi				Sustav
Broj baterija	Dispatching	Srednja cijena 1kWh	Neto cijena ciklusa	Operativni troškovi	Inicijalna ulaganja	Udio obnovlj. izvora
1	CC	0,6188175	2595205	187476,4	171600	17,70843
50	CC	0,4689257	2262198	159442,7	201000	8,132319
400	CC	0,2018709	1250775	64960,3	411000	0
	CC	0,6188225	2594915	187500,5	171000	17,7124
1	LF	0,6190456	2595851	187526,4	171600	17,7124
50	LF	0,6299822	2641712	188799,7	201000	17,7124
400	LF	0,7081021	2969291	197895	411000	17,71239
	LF	0,6188225	2594915	187500,5	171000	17,7124

PV	Baterija		Izmjenjivač		Mreža	
Prozvodnja	Autonomni rad	God. propusna moć	Ispravljač	Izmjenjivač	Kupljena energija	Prodana energija
60477,77	0,02161766	50,80401	9,63E-05	6,558082	266961,9	229,7014
60477,77	1,080883	107948,4	11,51801	16,26214	342826,4	48994,04
60477,77	8,647064	266224	28,22235	30,31745	488397,9	155101,2
60477,77			0	6,558663	266917,1	190,9591
60477,77	0,02161766	0	0	6,558663	266917,1	190,9591
60477,77	1,080883	0	0	6,558663	266917,1	190,9591
60477,77	8,647064	0,8116748	0	6,558653	266917	190,7522
60477,77			0	6,558663	266917,1	190,9591

Tablica 7.2. Litij-ionska baterija (50% napunjenosti)

Arhitektura sustava		Troškovi				Sustav
Broj baterija	Dispatching	Srednja cijena 1kWh	Neto cijena ciklusa	Operativni troškovi	Inicijalna ulaganja	Udio obnovlj. izvora
1	CC	0,6188169	2595202	187476,2	171600	17,70851
50	CC	0,4689084	2262115	159436,3	201000	8,135942
400	CC	0,2015676	1249006	64823,46	411000	0
	CC	0,6188225	2594915	187500,5	171000	17,7124
1	LF	0,6190451	2595849	187526,3	171600	17,71248
50	LF	0,629953	2641589	188790,3	201000	17,71657
400	LF	0,7073792	2966948	197713,8	411000	17,74161
	LF	0,6188225	2594915	187500,5	171000	17,7124

PV	Baterija		Izmjenjivač		Mreža	
Prozvodnja	Autonomni rad	God. propusna moć	Ispravljač	Izmjenjivač	Kupljena energija	Prodana energija
60477,77	0,02161766	51,10401	9,63E-05	6,558113	266961,6	229,7014
60477,77	1,080883	107963,4	11,51801	16,26368	342812,8	48994,04
60477,77	8,647064	266276,8	28,21435	30,32296	488314,1	155143,5
60477,77			0	6,558663	266917,1	190,9591
60477,77	0,02161766	0,3000006	0	6,558693	266916,8	190,9591
60477,77	1,080883	15,00003	0	6,560206	266903,6	190,9591
60477,77	8,647064	120,8119	0	6,571	266884,2	266,1107
60477,77			0	6,558663	266917,1	190,9591

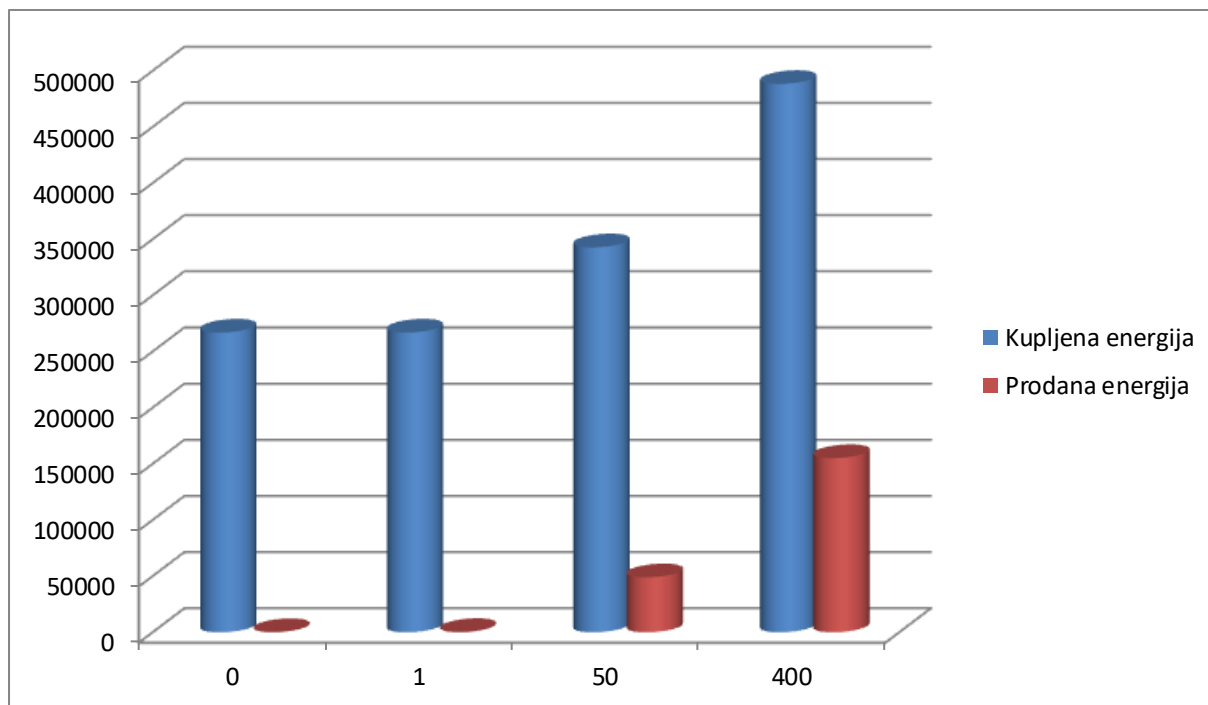
Tablica 7.3. Litij-ionska baterija (100% napunjenosti)

Arhitektura sustava		Troškovi				Sustav
Broj baterija	Dispatching	Srednja cijena 1kWh	Neto cijena ciklusa	Operativni troškovi	Inicijalna ulaganja	Udio obnovlj. izvora
1	CC	0,618816	2595198	187475,9	171600	17,70865
50	CC	0,4687827	2261626	159398,4	201000	8,141558
400	CC	0,2010504	1246023	64592,69	411000	0
	CC	0,6188225	2594915	187500,5	171000	17,7124
1	LF	0,6190441	2595845	187525,9	171600	17,71262
50	LF	0,6297832	2641035	188747,4	201000	17,72245
400	LF	0,7062183	2963165	197421,1	411000	17,79064
	LF	0,6188225	2594915	187500,5	171000	17,7124

PV	Baterija		Izmjenjivač		Mreža	
Prozvodnja	Autonomni rad	God. propusna moć	Ispravljač	Izmjenjivač	Kupljena energija	Prodana energija
60477,77	0,02161766	51,60401	9,63E-05	6,558164	266961,2	229,7014
60477,77	1,080883	107988,4	11,51801	16,26625	342809,7	49013,41
60477,77	8,647064	266411,2	28,20637	30,33671	488201,3	155228,8
60477,77			0	6,558663	266917,1	190,9591
60477,77	0,02161766	0,8000016	0	6,558745	266916,4	190,9591
60477,77	1,080883	40,00008	0	6,562778	266900,4	210,3298
60477,77	8,647064	320,8123	0	6,591576	266822,8	385,0261
60477,77			0	6,558663	266917,1	190,9591

Iz rezultata simulacije, vidljivo je da je u slučaju LF načina rada ulazna, odnosno kupljena energija jednaka, neovisno o broju baterija te postoji li uopće spremnik energije ili samo fotonaponski panel. Razliku čine inicijalna ulaganja i operativni troškovi, koji su veći s veći brojem baterija te jednaki i za CC način rada. Time se lako dolazi do zaključka da je, uz uporabu spremnika el. energije, CC logičan način rada sustava.

Uspoređujući iznose prodane energije s brojem baterija, može se pretpostaviti da će s većim brojem baterija, biti veći i iznos prodane energije. Međutim, važno je uočiti da se s povećanjem broja baterija ne povećava samo iznos prodane energije, već i iznos kupljene energije, neovisno o inicijalnom stanju napunjenosti baterije.



Slika 7.7. Odnos kupljene i prodane energije 50% napunjene Li-ionske baterije

Nadalje su prikazani slučajevi različitih baterija s 50% inicijalne napunjenosti.

Simulacija: Olovno-kiselinska baterija

U drugoj simulaciji, Litij-ionska baterija zamijenjena je olovno-kiselinskom. Olovno-kiselinske baterije naspram Litij-ionskih imaju kraći životni vijek, odnosno manji broj ciklusa, no s time i nižu cijenu instalacije i održavanja. Snaga baterije korištene u simulaciji je 1 kWh, a rezultati su prikazani u tablici 7.4.

Tablica 7.4. Olovno-kiselinska baterija

Arhitektura sustava		Troškovi				Sustav
Broj baterija	Dispatching	Srednja cijena 1kWh	Neto cijena ciklusa	Operativni troškovi	Inicijalna ulaganja	Udio obnovlj. izvora
1	CC	0,6188588	2595191	187498,6	171300	17,70996
50	CC	0,6138964	2594046	186272,9	186000	17,17374
400	CC	0,3787106	2187226	146681,4	291000	0
	CC	0,6188225	2594915	187500,5	171000	17,7124
1	LF	0,6189444	2595426	187516,7	171300	17,71239
50	LF	0,624918	2620434	188314,1	186000	17,71213
400	LF	0,667389	2798469	193963,7	291000	17,71023
	LF	0,6188225	2594915	187500,5	171000	17,7124

PV	Baterija		Izmjenjivač		Mreža	
Prozvodnja	Autonomni rad	God. propusna moć	Ispravljač	Izmjenjivač	Kupljena energija	Prodana energija
60477,77	0,02217618	18,78584	6,10E-05	6,558141	266937,7	206,3813
60477,77	1,108809	4459,235	0,1260965	6,548192	270729,5	2684,305
60477,77	8,870473	215647,1	25,01572	25,2912	468692,1	122576,6
60477,77			0	6,558663	266917,1	190,9591
60477,77	0,02217618	0,3123691	0	6,558656	266917,1	190,8542
60477,77	1,108809	3,976908	0	6,558458	266913,7	185,7231
60477,77	8,870473	2,941566	0	6,557623	266914,5	179,2884
60477,77			0	6,558663	266917,1	190,9591

Simulacija: Baterija toka sa željezom

Baterija korištena u sljedećoj simulaciji pripada skupini baterija toka, o kojima je bilo govora u teorijskom dijelu. Snaga baterije razlikuje se od baterija korištenih u prethodna dva slučaja te iznosi 50 kW - 400kWh. Iz tog razloga, simulacija je izvršena u slučajevima bez baterije te s jednom ili dvije baterije u mikromreži (tablica 7.5).

Tablica 7.5. Baterija toka sa željezom

Arhitektura sustava		Troškovi				Sustav
Broj baterija	Dispatching	Srednja cijena 1kWh	Neto cijena ciklusa	Operativni troškovi	Inicijalna ulaganja	Udio obnovlj. izvora
1	CC	0,205825	863154,4	45805,74	271000	17,61764
	CC	0,1756704	736640,6	43754,77	171000	17,7124
1	LF	0,2056036	862340,4	45742,77	271000	17,7449
	LF	0,1756704	736640,6	43754,77	171000	17,7124

PV	Baterija		Izmjenjivač		Mreža	
Prozvodnja	Autonomni rad	God. propusna moć	Ispravljač	Izmjenjivač	Kupljena energija	Prodana energija
60477,77	9,187488	140	3,88E-02	6,56716	267245	215,8231
60477,77			0	6,558663	266917,1	190,9591
60477,77	9,187488	140	0	6,572072	266867,5	258,8497
60477,77			0	6,558663	266917,1	190,9591

Simulacija: Baterija toka s cinkom

Baterija korištena u sljedećoj simulaciji temelji se na tehnologiji dodatka cinka te također pripada skupini baterija toka. Baterija korištena u simulaciji, snage je 10 kWh, stoga je simulacija izvršena za slučaj jedne baterije, 40 ili bez baterije. (tablica 7.4.).

Tablica 7.4. ZrBr₂ baterija

Arhitektura sustava		Troškovi				Sustav
Broj baterija	Dispatching	Srednja cijena 1kWh	Neto cijena ciklusa	Operativni troškovi	Inicijalna ulaganja	Udio obnovlj. izvora
1	CC	0,6202659	2600968	187349,8	179000	17,71372
40	CC	0,6758775	2835101	181326,5	491000	17,75881
	CC	0,6188225	2594915	187500,5	171000	17,7124
1	LF	0,6202659	2600968	187349,8	179000	17,71372
40	LF	0,6758775	2835101	181326,5	491000	17,75881
	LF	0,6188225	2594915	187500,5	171000	17,7124

PV	Baterija		Izmjenjivač		Mreža	
Prozvodnja	Autonomni rad	God. propusna moć	Ispravljač	Izmjenjivač	Kupljena energija	Prodana energija
60477,77	0,2783853	5,151077	0,00E+00	6,55915	266912,8	190,9594
60477,77	11,13541	206,0433	0	6,57802	266854,8	298,1679
60477,77			0	6,558663	266917,1	190,9591
60477,77	0,2783853	5,151077	0	6,55915	266912,8	190,9594
60477,77	11,13541	206,0433	0	6,57802	266854,8	298,1679
60477,77			0	6,558663	266917,1	190,9591

Simulacija: Vanadij-redoks baterija

U posljednjoj simulaciji, korištena je vanadij-redoks baterija od 10kW - 100 kWh. Radi provjere ponašanja sustava, u ovoj simulaciji ponovljena su tri slučaja - bez baterije, s jednom baterijom te s četiri (tablica 7.5.).

Tablica 7.5. Vanadij-redoks baterija

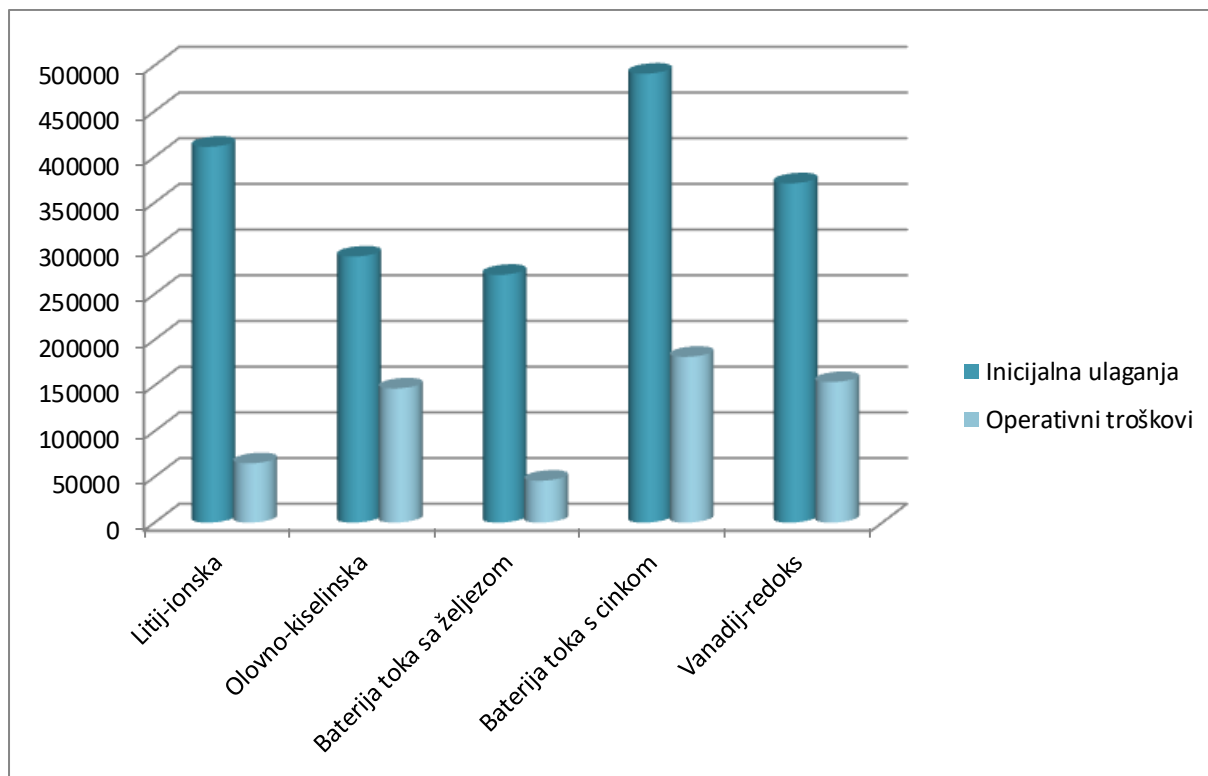
Arhitektura sustava		Troškovi				Sustav
Broj baterija	Dispatching	Srednja cijena 1kWh	Neto cijena ciklusa	Operativni troškovi	Inicijalna ulaganja	Udio obnovlj. izvora
1	CC	0,6242707	2636403	186842	221000	16,94533
4	CC	0,4488669	2358601	153749,6	371000	0
	CC	0,6188225	2594915	187500,5	171000	17,7124
1	LF	0,6340789	2658890	188581,5	221000	17,72412
4	LF	0,6793336	2849362	191712,2	371000	17,75486
	LF	0,6188225	2594915	187500,5	171000	17,7124

PV	Baterija		Izmjenjivač		Mreža	
Prozvodnja	Autonomni rad	God. propusna moć	Ispravljač	Izmjenjivač	Kupljena energija	Prodana energija
60477,77	2,702198	4550	7,51E-02	6,402737	271323,7	2500,834
60477,77	10,80879	187262,5	20,9841	17,38097	458451,6	82283,66
60477,77			0	6,558663	266917,1	190,9591
60477,77	2,702198	49,99992	0	6,563001	266879,1	190,9591
60477,77	10,80879	199,9997	0	6,576015	266845,4	271,2442
60477,77			0	6,558663	266917,1	190,9591

7.4. Analiza

Već prilikom izvođenja prvih simulacija s Litij-ionskim baterijama, uočljivo je da se povećanjem broja baterija povećava iznos prodane energije. Osim toga, vidljivo je da se povećanjem broja baterija ne povećava samo iznos prodane energije, već i iznos kupljene energije. Navedena zapažanja vrijede za sve slučajeve, neovisno o inicijalnom stanju napunjenosti baterije.

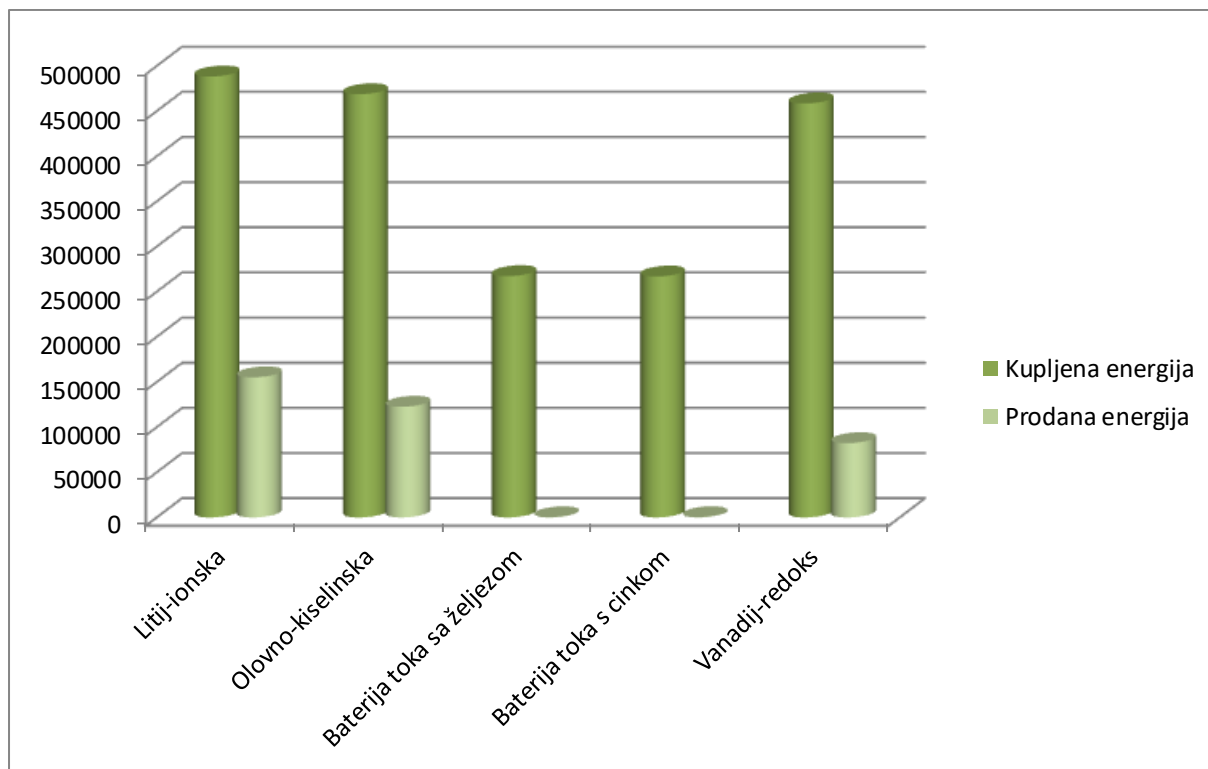
Po završetku izvođenja svih simulacija, moguće je međusobno usporediti odnose inicijalnih ulaganja i operativnih troškova za različite tipove baterija (slika 7.8.), uzimajući u obzir slučaj ukupnog kapaciteta pohrane električne energije 400 kWh, koliko iznosi jedna baterija toka sa željezom.



Slika 7.8. Usporedba troškova za različite tipove baterija

Iz grafa je vidljivo da baterija toka s cinkom zahtijeva najveća ulaganja prilikom kupnje i implementacije rješenja, ali i najveće operativne troškove. Nasuprot tome, baterija toka sa željezom zahtijeva najmanja ulaganja za ugradnju te održavanje.

Na slici 7.9., vidljivi su iznosi kupljene i prodane energije pri korištenju različitih tipova baterijskih spremnika. U slučajevima kada se koriste baterije toka, iznos kupljene energije je najmanji, ali ujedno je najmanji i iznos prodane energije. Najveći iznos prodane energije daju Litij-ionske baterije, koje ujedno zahtijevaju i najveći iznos kupljene energije.



Slika 7.9. Tokovi energije za različite tipove baterija

Osim provođenja simulacija s jednim po jednim tipom baterije, Homer pruža mogućnost istovremenog spajanja više tipova baterija odjednom na mrežu. Unatoč navedenoj opciji, program nije u mogućnosti kombinirati više tipova baterija radi eventualnog pronalaska optimalnog rješenja. Pretpostavka je da će u takvoj mikromreži biti spojen samo jedan tip baterije. Usporedna simulacija, s druge strane, omogućuje odabir najpovoljnije solucije. Konkretno za provedene simulacije, Homer je kao optimalnu odabrao opciju korištenja dvije vanadij-redoks baterija, kao najbolji izbor ulaganja računavajući, pored inicijalne cijene, troškove održavanja, maksimalni broj ciklusa te kapacitet za skladištenje električne energije.

8. ZAKLJUČAK

Tehnologije za pohranu električne energije još su u fazi istraživanja i razvoja. U ovom je radu naveden njihov razvoj od samih začetaka spremnika električne energije, odnosno baterija, do naprednih baterijskih sustava koji se danas koriste. Današnji baterijski spremnici koriste uređaje energetske elektronike, odnosno izmjenjivače koji za pohranu energije, izmjeničnu struju pretvaraju u istosmjernu, a za korištenje te energije iz spremnika, istosmjernu pretvaraju u izmjeničnu. Pohranom električne energije ostvaruju se razne pogodnosti - otvara se mogućnost arbitraže, razne dodatne usluge (regulacija, primarna i sekundarna rezerva, crni start), ušteda na investicijama u infrastrukturu te kvaliteta električne energije i niža cijena za krajnjeg potrošača.

Rast broja distribuiranih izvora energije, odnosno malih elektrana koje koriste nekonvencionalne izvore energije dovelo je do sve veće potrebe za implementacijom naprednih uređaja i komponenti u elektroenergetski sustav, odnosno do stvaranja naprednih elektroenergetskih mreža. Za razliku od napretka tehnologije, širenje naprednih mreža ne može se odvijati takvom brzinom jer se tu javljaju ograničenja kao što su zastarjela infrastruktura, nepoznavanje koncepta naprednih mreža, te naravno nedostatak financijskih sredstava. Današnja elektroenergetska mreža većinom je stara nekoliko desetljeća i potrebno ju je modernizirati kako bi bila u skladu sa razvojem elektroenergetske industrije. Stoga je zadatak elektroprivrede kroz naredne godine omogućiti modernizaciju elektroenergetske mreže kako bi se potaknuo koncept naprednih mreža i povećao njihov broj u elektroenergetskom sustavu.

Osim za pojedinačnu i lokalnu upotrebu, koncept naprednih mreža omogućuje širu uporabu obnovljivih izvora energije, primjerice kod gradova ili drugih velikih potrošača može poslužiti kao efikasna rezerva u slučaju nestanka električne energije. Napredni mjerni instrumenti kakvi se koriste u naprednim mrežama omogućili su svakom korisniku električne energije da bude i njezin proizvođač te na taj način sudjeluje u tržištu električnom energijom. Drugim riječima napredne mreže su donijele napredak na području prijenosa i distribucije električne energije omogućivši decentralizaciju njezine proizvodnje i distribucije omogućivši tako fleksibilno vođenje elektroenergetskog sustava što za posljedicu ima niže cijene električne energije, smanjenje negativnog utjecaja elektroenergetskog sustava na okoliš kroz povećanu primjenu obnovljivih izvora energije i njihovu veću ulogu u elektroenergetskom sustavu, smanjenje gubitaka u prijenosu i distribuciji električne energije.

LITERATURA

- [1] S. Vukelić, **Napredne Mreže**, diplomski rad, Elektrotehnički fakultet u Osijeku, 2014.
- [2] <http://www.eaton.eu/Europe/Electrical/Solutions/SmartGrids/index.htm>, pristup ostvaren: 11.09.2017.
- [3] A. Keyhani, M.Marwali, **Smart power grids 2011**, Springer-Verlag, Berlin, 2011.
- [4] Skupina autora, **Electricity Storage Handbook in Collaboration with NRECA**, Sandia National Laboratories, 2013.
- [5] <http://www.corrosion-doctors.org/Biographies/GalvaniBio.htm>, pristup ostvaren: 31.03.2016.
- [6] <http://www.famousscientists.org/luigi-galvani/>, pristup ostvaren: 31.03.2016.
- [7] <http://www.batteryfacts.co.uk/BatteryHistory/Galvani.html>, pristup ostvaren: 31.03.2016.
- [8] https://hr.wikipedia.org/wiki/Luigi_Galvani, pristup ostvaren: 31.03.2016.
- [9] H. Keko, **Napredan dom i aktivan kupac kao sastavnice naprednih mreža**, Energetski institut Hrvoje Požar, Zagreb, 2013.
- [10] O. Leitermann, **Energy Storage for Frequency Regulation on the Electric Grid**, Doktorska disertacija, MIT, 2013.
- [11] H. Ibrahim, A. Ilinca, **Techno-Economic Analysis of Different Energy Storage Technologies**, 2013.
- [12] https://www.fer.unizg.hr/download/repository/02_Reverzibilne_hidroelektrane.pdf, pristup ostvaren: 10.01.2017.
- [13] https://www.fer.unizg.hr/download/repository/03_Komprimirani_zrak.pdf, pristup ostvaren: 11.01.2017.
- [14] https://www.fer.unizg.hr/download/repository/05_Zamašnjaci.pdf, pristup ostvaren: 11.01.2017.
- [15] https://www.fer.unizg.hr/download/repository/06_Ultrakondenzatori.pdf, pristup ostvaren: 19.10.2017
- [16] <http://sustainableskies.org/are-ultracapacitors-ready-for-prime-time/>, pristup ostvaren: 19.10.2017.
- [17] https://www.fer.unizg.hr/download/repository/04_Baterije.pdf, pristup ostvaren: 11.01.2017.
- [18] <http://energystorage.org/energy-storage/storage-technology-comparisons/solid-state-batteries>, pristup ostvaren: 19.01.2017.

- [19] <http://energystorage.org/energy-storage/technologies/sodium-sulfur-nas-batteries>, pristup ostvaren: 19.01.2017.
- [20] <http://vjekos.tripod.com/NaSBaterija.htm>, pristup ostvaren: 19.01.2017.
- [21] <https://hr.wikipedia.org/wiki/Redoks>, pristup ostvaren: 15.06.2016.
- [22] <https://de.wikipedia.org/wiki/Zebra-Batterie>, pristup ostvaren: 02.01.2017.
- [23] https://e2e.ti.com/blogs_/archives/b/fullycharged/archive/2014/02/06/future-battery-chemistries-zn-air, pristup ostvaren: 16.09.2017.
- [24] <http://www.itacanet.org/a-guide-to-lead-acid-battries/part-1-how-lead-acid-batteries-work/>, pristup ostvaren: 19.10.2017
- [25] https://hr.wikipedia.org/wiki/Akumulator#cite_note-2, pristup ostvaren: 18.06.2016.
- [26] I. Jovanovac, **Mikromreže**, diplomski rad, Fakultet elektrotehnike, računarstva i informacijskih tehnologija Osijek, 2016.
- [27] <http://www.homerenergy.com>, pristup ostvaren: 11.09.2017.
- [28] Z. Klaić, D. Šljivac, K. Fekete, Z. Kraus, **Load managment scheme using air conditioning electric power consumption and photovoltaic power system generation**, Journal od Energy and Power Engineering, Volume 4, Siječanj 2010.
- [29] <http://www.hep.hr/elektra/poduzetnistvo/tarifne-stavke-cijene-1578/1578>, pristup ostvaren 16.09.2017.
- [30] <http://www.artas.hr/energija/otkup.htm>, pristup ostvaren: 16.09.2017.

SAŽETAK

Svrha ovog rada jest objasniti osnovni princip rada spremnika električne energije te napraviti pregled spremnika prema vrsti, načinu rada, veličini. Također, potrebno je definirati napredne mreže i mikromreže, u kojima spremnici električne energije pronalaze svoju ulogu. Posebnu je pozornost potrebno posvetiti baterijskim spremnicima. Tehnologije za pohranu električne energije koje koriste baterijski spremnici još su u fazi istraživanja i razvoja. Njihove buduće primjene, prema predviđanjima, troškovi instalacije i održavanja te kapacitet i životni vijek posebno su naznačeni. U konačnici, potrebno je istaknuti pogodnosti koje se ostvaruju upotrebom spremnika električne energije u mikromrežama.

Ključne riječi: napredne mreže, mikromreže, spremnici električne energije, reverzibilne hidroelektrane, spremnici s komprimiranim fluidom, baterijski spremnici

ABSTRACT

The purpose of this paper is to explain the basic principle of operation of the electricity storage containers and to make a review of the containers by type, mode and size. Also, it is necessary to define smart grids and micro grids, in which the containers find their purpose. Special attention should be dedicated to the battery energy storages. Electrical energy storage technology used within the battery containers is still under research and development. The future applications, according to predictions, installation and maintenance costs as well as the capacity and battery lifetime are specifically indicated. Ultimately, it is necessary to point out the benefits of the usage of electricity storage containers in micro grids.

Key words: smart grids, micro grids, electricity storage containers, pumped hydro, compressed air energy storage, battery energy storages

ŽIVOTOPIS

Vedran Stanković, rođen 2.12.1989. godine u Osijeku. Završio osnovnu školu August Šenoa te prirodoslovno-matematičku, odnosno III. gimnaziju u Osijeku, maturirajući s odličnim uspjehom. Godine 2008. upisuje sveučilišni preddiplomski studij elektrotehnike, smjer elektroenergetika na Elektrotehničkom fakultetu u Osijeku. Preddiplomski studij završava 2012. godine, nakon čega upisuje diplomski studij na istom fakultetu, sada pod nazivom Fakultet elektrotehnike, računarstva i informacijskih tehnologija Osijek. Godine 2016. seli se u Zagreb gdje se zapošljava.