

Usporedba različitih energenata i tehnologija za potrebe grijanja

Kos, Igor

Undergraduate thesis / Završni rad

2017

Degree Grantor / Ustanova koja je dodijelila akademski / stručni stupanj: **Josip Juraj Strossmayer University of Osijek, Faculty of Electrical Engineering, Computer Science and Information Technology Osijek / Sveučilište Josipa Jurja Strossmayera u Osijeku, Fakultet elektrotehnike, računarstva i informacijskih tehnologija Osijek**

Permanent link / Trajna poveznica: <https://um.nsk.hr/um:nbn:hr:200:331064>

Rights / Prava: [In copyright](#)/[Zaštićeno autorskim pravom.](#)

Download date / Datum preuzimanja: **2024-07-30**

Repository / Repozitorij:

[Faculty of Electrical Engineering, Computer Science and Information Technology Osijek](#)



SVEUČILIŠTE JOSIPA JURJA STROSSMAYERA U OSIJEKU
FAKULTET ELEKTROTEHNIKE, RAČUNARSTVA I
INFORMACIJSKIH TEHNOLOGIJA

Stručni studij

USPOREDBA RAZLIČITIH ENERGENATA I
TEHNOLOGIJA ZA POTREBE GRIJANJA

Završni rad

Igor Kos

Osijek, 2017.

SADRŽAJ

1. UVOD	1
2. ANALIZA PRIMARNIH I SEKUNDARNIH ENERGENATA	2
2.1. Nafta.....	3
2.1.1. Stanje u Hrvatskoj.....	5
2.1.2. Tekuća goriva za grijanje.....	6
2.2 Prirodni plin	7
2.2.1. Ukapljeni naftni plin (UNP) propan-butan	9
2.3 Ugljen.....	11
2.3.1. Ekologija ugljena	14
2.4. Biomasa.....	15
2.4.1. Drvna goriva	16
2.4.2. Bioplin.....	21
3. SUSTAVI GRIJANJA	23
3.1. Lokalni sustavi grijanja.....	24
3.2. Centralni sustavi grijanja	27
4. USPOREDBA ENERGENATA I TEHNOLOGIJA ZA GRIJANJE.....	32
4.1. Poticanje energetske efikasnosti	36
4.2. Subvencije za energetske obnovu obiteljskih kuća.....	38
ZAKLJUČAK.....	39
LITERATURA	40
SADRŽAJ	43
ABSTRACT.....	43
ŽIVOTOPIS.....	44

1. UVOD

Čovječanstvo danas više nego ikada ovisi o energentima što zbog socijalnih, ekoloških te ekonomskih razloga. Ljudima je prije svega najbitnija cijena, ali sve se više javlja i ekološka osviještenost te okretanju obnovljivim izvorima energije. U ovom završnom radu, analizirajući pojedine energente i tehnologije dati ću presjek onih koji najbolje ispunjavaju gore tri navedena uvjeta.

U drugom poglavlju ću detaljno opisati primarne i sekundarne energente za grijanje, njihova svojstva i karakteristike. Naglašavam važnost na obnovljive izvore energije, kao što je biomasa.

Treće poglavlje je vezano za opis tehnologija (sustava) grijanja. Dijelim ih na dva glavna dijela, na lokalne sustave i centralne sustave grijanja. Veći osvrt predajem centralnim sustavima zbog njihove kompleksnosti.

U četvrtom, zadnjem poglavlju pravim financijsku usporedbu energenata s obzirom na energetske vrijednosti goriva i iskoristivost kotla. Tablično je prikazana zamjena starih tehnologija s novim te koliko znači što se tiče zagađenja, a i same uštede. Zadnje potpoglavlje govori o subvencijama, što se time dobiva te koliki je općeniti trošak u pojedinim dijelovima Hrvatske.

2. ANALIZA PRIMARNIH I SEKUNDARNIH ENERGENATA

Kratko rečeno, svi nositelji energije su nekakve materije koje nazivamo energentima. Riječ energent dolazi iz grčke riječi „energeia“ što znači rad ili učinak. Primarni energenti su oni energenti koji se mogu pronaći u prirodi. U prvu grupu spadaju fosilni energenti kao što su nafta, ugljen, prirodni plin te manje zastupljeniji treset i energenti za atomsku energiju. Glavni energent je nafta čija se uloga neće znatnije mijenjati ni u idućih dvadesetak godina. Njezino se smanjenje može lako pokriti većim udjelom zemnog plina i sve više dostupnim obnovljivim izvorima energije. Zahvaljujući novo otkrivenim zalihama te novim uređajima za plinsko grijanje, prirodni plin postaje sve korišteniji energent za potrebe grijanja. Najveće rezerve fosilnih goriva zauzima dakako ugljen što nam govori da se njegova upotreba smanjuje. [1]

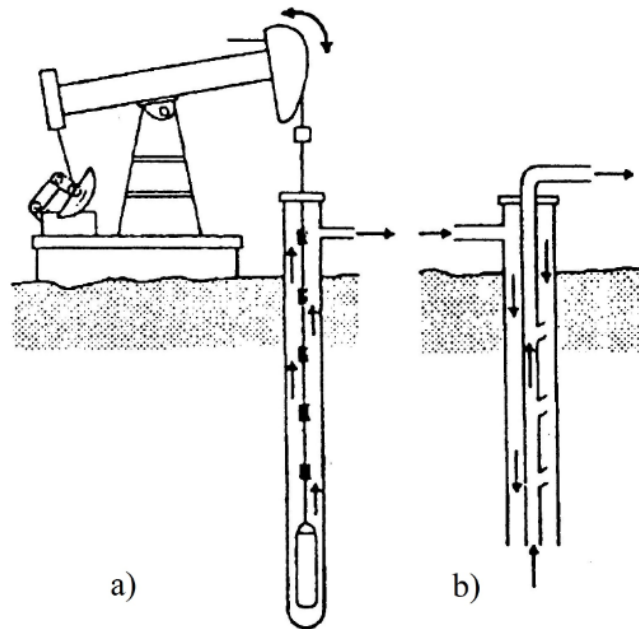
Što se tiče atomske energije i nuklearnih elektrana njihova najveća prednost je što najmanje onečišćuju okoliš, ali opet najveći je problem skladištenje nuklearnog otpada. Zato se svakodnevno govori i zastupa prijelaz na drugu skupinu primarnih energenata koji se nazivaju obnovljivi izvori energije. [1]

To su izvori energije dobiveni iz prirode i svojim prirodnim procesima se mogu obnavljati. U tu skupinu spada energija sunca, vode, vjetra i biomase. Možemo pridodati geotermalnu i geotermičku energiju, jer se toplina zemlje samo djelomično obnavlja, pa se sporo ali ipak troši. Uloga obnovljivih izvora energije u zadnjih nekoliko godina dinamično raste najviše zahvaljujući osviještenosti ljudi te visokim novčanim poticajima. [1]

Sekundarni energenti su energenti koji se koriste nakon procesa pretvorbe primarnih energenata. Doradom ogrjevnih materijala dobiva se energent veće upotrebljive vrijednosti. Na primjer od ugljena možemo dobiti koks, od drva briket ili od nafte benzin. Rezultat sekundarnih energenata je toplinska energija. [1]

2.1. Nafta

Nafta je nastala iz ostataka životinja i biljaka koje su živjele prije mnogo milijuna godina u vodi. Prvi korak je bio prije 300-400 milijuna godina kada su se ostaci počeli taložiti na dnu oceana te ih je naknadno prekrilo mulj i pijesak. Pod velikim temperaturama zbog pritiska mulja i pijeska, ostaci su se počeli pretvarati u naftu i prirodan plin. Taj proces se dogodio prije 50-100 milijuna godina. Danas, prije nego što počne bušenje, znanstvenici i inženjeri najprije proučavaju sastav stijena, ako se dokaže da se ispod tih stijena nalazi nalazište nafte kreće se s bušenjem. Veliki problem tijekom bušenja i transporta je izljev nafte u okoliš. 1990. godine donesen je zakon da svaki novi izgrađeni tanker mora imati dva sloja ljuske koje bi spriječile izljev nafte. Unatoč modernoj tehnologiji još uvijek dolazi do onečišćenja, ne samo mora nego i zraka. Sagorijevanjem derivata nafte dolazi do oslobađanja ugljičnog dioksida u atmosferu. Ugljični dioksid je staklenički plin i njegovim ispuštanjem direktno se utječe na povećanje globalnog zatopljenja. [2]



Sl. 2.1. Izvlačenje nafte [7]

a) pumpom

b) gasom pod pritiskom

Slika 2.1. prikazuje izvlačenje nafte iz zemlje, u početku procesa prirodni pritisak tjera naftu van kroz bušotinu, a nakon toga se naftne kompanije odlučuju na pumpanje nafte iz bušotine pomoću pumpe ili gasom pod pritiskom.

Tab. 2.1. Prikaz država s najvećom proizvodnjom naftnih barela po danu. [2]

Rb.	Država	Proizvodnja (milijun barela dnevno)
1.	Saudijska Arabija	8.68
2.	Rusija	7.69
3.	Sjedinjene Američke Države	7.69
4.	Meksiko	3.58
5.	Kina	3.58
6.	Iran	3.36
7.	Norveška	3.33
8.	Venezuela	2.94
9.	Kanada	2.88
10.	Velika Britanija	2.46

Iz Tab. 2.1. vidimo da Saudijska Arabija ima najveću proizvodnju nafte, što ne čudi jer se nalazi na Bliskom istoku, području sa najviše naftnih izvora.

Tab. 2.2. Prikaz država s najvećom potrošnjom naftnih barela po danu. [2]

Rb.	Država	Potrošnja (milijun barela dnevno)
1.	Sjedinjene Američke Države	19.7
2.	Japan	5.4
3.	Kina	4.9
4.	Njemačka	2.71
5.	Brazil	2.38
6.	Rusija	2.2
7.	Kanada	2.0
8.	Indija	2.0
9.	Francuska	1.96
10.	Meksiko	1.93

Iz Tab 2.2. vidimo da Sjedinjene Američke Države visoko vode u potrošnji nafte od ostalih zemalja.

2.1.1. Stanje u Hrvatskoj

INA (Industrija nafte d.d. Zagreb) je Hrvatska nacionalna kompanija za naftne preradevine i prirodni plin. INA Nafta plin je dio INA-e zadužen za istraživanje i proizvodnju nafte i prirodnog plina. 2002.godine proizvedeno je 1,34 milijuna tona nafte i kondenzata, od toga:

- U Hrvatskoj: 770.215 tona nafte i 338.25 tona kondenzata
- U Angoli: 167.808 tona nafte
- U Egiptu: 65.372 tona nafte

Trenutno stanje u Hrvatskoj što se tiče obaveznih zaliha nafte i naftnih derivata je u redu. Zbog donesenog „Zakon o strateškim robnim zalihama i Zakon o energiji“ određeno je da sve kompanije koje su prethodne godine ostvarile neto uvoz od najmanje 25 tona nafte i naftnih derivata imaju obvezu na teritoriju Republike Hrvatske ostvariti zalihi od 25% uvezene količine nafte prethodne godine. Prema tom zakonu Hrvatska mora imati zalihe naftnih derivata za 90 dana, što znači 800 i 900 tona nafte i naftnih derivata. [2]



Sl. 2.2. Logo tvrtke INA [8]

2.1.2. Tekuća goriva za grijanje

Pod grijanjem na tekuća goriva uglavnom se misli na loživo ulje. Loživo ulje je skupina tekućih naftnih proizvoda tkz. derivata. Sastoji se od mješavine ugljikovodika visokog vrelišta koja najviše služi za kao visokokalorično gorivo za loženje. Svojstva loživih ulja određena su različitim normama i propisima kao što su gustoća, viskoznost, stinište, plamište i udjel sumpornih spojeva, koksa i pepela. [3]

Vrste loživih ulja:

- Destilacijska ulja
- Ostatna ulja

Destilacijska ulja imaju malu gustoću i viskoznost te mali udjel sumpornih spojeva. Koriste se u grijanju domaćinstva, školama i drugim javnim ustanovama te industrijskim pećima. [3]

Ostatna ulja mogu biti laka, srednja ili teška. Najviše su zastupljena teška ulja koja se još nazivaju i mazut. To je viskozno, gust, tamno obojen proizvod koji se koristi kao gorivo u parnim kotlovima termoelektrana i toplana. [3]

Od ostalih tekućih goriva koje se koriste za grijanje možemo spomenuti dizel gorivo koje služi kao dobra alternativa loživom ulju.

2.2 Prirodni plin

Prirodni plin u mnogim slučajevima je predstavljen kao idealno fosilno gorivo jer je poprilično čist, jednostavan za transport te komforan za upotrebu. Glavna prednost mu je što je čišći od nafte i ugljena, pa se sve više koristi kao alternativa u rješavanju klimatskih promjena. Nafta i plin se često izvlače iz istog nalazišta, dio prirodnog plina zbog velikog pritiska sam izlazi na površinu. Takvi tipovi plinskih bušotina zahtijevaju samo sustav cijevi koji se naziva „božićno drvce“ i „konjska glava“. [2]



Sl. 2.3. Sustav cijevi „božićno drvce“ [2]

Slika 2.3. prikazuje sustav koji radi na principu kada je tlak još uvijek dovoljno velik, plin dolazi na površinu kroz sustav cijevi. [2]



Sl. 2.4. Pumpa „konjska glava“ [9]

Slika 2.4. prikazuje sustav koji ispušava plin kada tlak padne. [2]

Prirodni plin se sastoji većim dijelom od metana, jednostavnog spoja koji se sastoji od jednog atoma ugljika i četiri atoma vodika. Izgara plavim plamenom, čisto i u zrak emitira niske količine potencijalnih štetnih nusprodukta, čime se doprinosi zaštiti okoliša. Koristimo ga svakodnevno, za zagrijavanje domova, kuhanje hrane, zagrijavanje vode te za proizvodnju električne energije.

Tab. 2.3. Karakteristike prirodnog plina. [4]

Sastav	CH ₄ (metan) 95-98%, CO ₂ (ugljični dioksid) 0,1-2,0%, N ₂ (dušik) 1,0-2,0%, ostali ugljikovodici 0,5-1,5%
Izvor	Sastoji se od metana koji nastaje raspadanjem organske materije.
Miris	Nema mirisa, boje ni okusa, distributer dodaje odorant (miris) koji omogućuje ljudima detekciju puštanja plina u građevinama.
Gustoća	~0,68 kg/m ³ pri 1,01325bar i temperaturi od 15°C (lakši od zraka)
Količina zraka za izgaranje	10,5m ³
Zapaljivost	640°C
Ogrjevne vrijednosti Hd	Donja – 33,338MJ/m ³ Gornja – 37,033MJ/m ³
Granice eksplozivnosti	U koncentraciji od 5% do 15% prirodnog plina u smjesi za zrakom.
Utjecaj na okoliš	Na mjestima propuštanja plinovoda dolazi do reakcije metana iz prirodnog plina i kisika iz zemlje, pri čemu dolazi do potroška kisika i slabljenja vegetacije na mjestima prolaza prirodnog plina.

U Tab. 2.3. najbitnije stavke o karakteristikama prirodnog plina su te da je većinu njegovog sastava čini metan i dodan mu je miris radi sigurnosne detekcije. Na mjestima propuštanja, metan u kombinaciji s kisikom iz zemlje dolazi do potroška kisika što utječe na slabljenja vegetacije.

2.2.1. Ukapljeni naftni plin (UNP) propan-butan

Ukapljeni naftni plin se dobiva iz procesa prerade nafte u različite derivate. To je smjesa nekoliko različitih članova plina. Primjenjuje se naziv propan-butan plin jer se u smjesi nalazi 25% propana i 75% butana. Razlikujemo dva stanja, plinovito i kapljevino te tri faze, kapljevinu, parovitu i plinovitu fazu. Osnovni sastojci su zasićeni niži ugljikovodici propan i butan koji su pri normalnim uvjetima u plinovitom stanju. Pri tlaku od 1,7 bara prelaze u kapljevino stanje pri čemu se volumen plina smanjuje 270 puta. Prevozi se i skladišti kao kapljevina, a koristi kao plin što je glavni razlog njegove prihvatljivosti za uporabu. [5]

Prednosti UNP-a:

- Ekološki je čist, izgara bez dima i čađe te ne zagađuje okoliš.
- Moguća kombinacija s ostalim gorivima.
- Jedan energent pokriva većinu energetske potrebe kao što su grijanje, zagrijavanje sanitarne vode i kuhanje.
- Lako održavanje instalacija i sigurno rukovanje opremom i trošilima.
- Energiju koju daju propan-butan nema gubitaka.

Tab. 2.4. Svojstva ukapljenog naftnog plina. [5]

FIZIKALNO – KEMIJSKA SVOJSTVA	PROPAN(TRGOVAČKI)	BUTAN(TRGOVAČKI)
Kemijska formula	C_3H_8	C_4H_{10}
Točka ključanja, ° C	-42	-05
Točka smrzavanja, ° C	-186	-150
Isparavanje pri 1 bar i 15,5 ° C, m ³ /kg	0,5	0,38
Gornja ogrjevna vrijednost u tekućoj fazi, kcal/kg	11.900	11.800
Donja ogrjevna vrijednost u tekućoj fazi, kcal/kg	11.000	10.900
Gornja ogrjevna vrijednost u plinovitoj fazi, kcal/kg	24.000	30.700
Donja ogrjevna vrijednost u plinovitoj fazi, kcal/kg	22.600	29.000
Temperatura zapaljenja u zraku, °C	450 - 500	420 - 490
Temperatura plamena u zraku, °C	1.970	1.975
Granica zapaljenja u smjesi sa zrakom, vol% c	2,0 – 10,0	1,8 – 8,5
Točka rosišta, ° C	- 42	-1
Parni tlak, kg/cm ⁻² g	6,65	1,40
Latentna toplina, kcal/kg	9,5	9,0
Max. brzina plamena, cm/sec	38,5	38
Kritični tlak, bar	45,5	37,8
Specifična težina (bar = zrak)	1,5	2,0
Molarna masa	44,09	58,12
Specifični volumen (t.f.), l/kg	1,96	1,73

2.3 Ugljen

Ugljen je nastao taloženjem ogromnih biljaka prije 300 milijuna godina, pri čemu su, ovisno o vrsti ugljena, veliku ulogu imali organski ostaci životinja. Nakon uginuća biljnih i životinjskih organizama u močvarnim sredinama započeli su procesi razgradnje složenih organskih tvari. Bez atmosferskog kisika i pod osobitim fizikalnim i geološkim uvjetima taj proces je trajao milijunima godina. Organska tvar je postepeno prelazila u humusne tvari te u ishodišnu tvar prije nastanka ugljena, treset. U drugoj fazi tlo su sve više prekrivali anorganski slojevi poput pijeska i gline, te su se usporedno povećavali tlak i temperatura. Zatim započinju geokemijski procesi, pretvorba treseta u ugljen (pougljenjivanje ili karbonizacija). [6]

Tri su osnovna dijela ugljena:

- Čista goriva
- Pepeo
- Voda

Tab. 2.5. Svojstva ugljena. [6]

Tvrdoća	Na Mohsovoj ljestvici tvrdoće iznosi 1 od 3, tvrdoća je mala
Gustoća mlađih ugljena	1,2g/cm ³
Gustoća starijih ugljena	1,6g/cm ³
Toplinska vrijednost	Od 6000kJ/kg do 30 000kJ/kg (za antracit i više od 35 000kJ/kg)
Donja toplinska vrijednost	Proračunava se iz gornje vrijednosti oduzimanjem topline utrošene na isparavanje vode
Gornja toplinska vrijednost	Odnosi se na toplinu koja se oslobađa potpunim izgaranjem ugljena

S obzirom na stupanj karbonizacije razlikujemo dvije skupine ugljena:

- Smeđi (meki, zemljasti, škriljasti, čvrsti smeđi)
- Kameni (antracit, poluantracit, masni, mršavi, plinski, plameni)

Smeđi ugljen je nastao od močvarnog zelenkastog bilja u kombinaciji s šumskim drvenastim biljem. Može biti smeđe, svijetlosmeđe, crno smeđe te potpuno crne boje. Meki smeđi se još naziva i lignitom, svježe iskopan može sadržavati do 50% vode, a vlaga mu se sušenjem smanjuje na 25 do 15%. Lako se mrvlji i raspada. Zemljasti sadrži velike udjele pepela i vode, gubitkom vlage se mrvlji i raspada. Škriljasti ne gubi lako vodu i rijetko kada se raspada u prašinu. Čvrsti smeđi ugljen je crne boje, sadrži do 15% vode, ne raspada se i ne gubi boju. Najtvrdi je među smeđim ugljenima. [6]



Sl. 2.5 Smeđi ugljen. [10]

Kameni ugljen zbog svoje visoke toplinske vrijednosti ima najvišu novčanu cijenu. Nastao je u uvjetima vrlo tople i vlažne klime uz vrlo bujnu vegetaciju. Crne je boje, čvrst, sjajan i uglavnom kockasta ili rompskoga izgleda. Prema vrsti ne mogu se prepoznati izgledom, nego udjelom hlapljivih tvari, omjera kisika i dušika prema vodiku i prema toplinskoj vrijednosti. [6]



Sl. 2.6 Kameni ugljen [11]

Ugljen se stvarao kroz dugo geološko razdoblje pa ga se može naći na mnogo mjesta u Zemljinoj kori, na površini i u velikim dubinama. Vadi se jamskim i površinskim kopovima. Smeđi ugljeni otkopavaju se na dubini od nekoliko stotina metara, dok se kameni i do dubine od 1000m. Zbog različitih veličina, ugljen se nakon vađenja pere i odvaja i s pomoću sustava sita razvrstava po krupnoći. [6]



Sl. 2.7. Nalazište ugljena [12]

2.3.1. Ekologija ugljena

Ugljen je od svih fosilnih goriva najopasniji izvor energije. Unutar ugljena nalaze se nečistoće kao što su sumpor i dušik. Prilikom sagorijevanja ugljena, čestice sumpora i dušika spajaju se s parom u atmosferi te formiraju kapljice koje padaju na zemlju kao kisele kiše. Ugljen sadrži i minerale, te čestice ne sagorijevaju nego za njima ostaje crni pepeo koji se tijekom izgaranja iz elektrana na ugljen miješa s parom te nastaje dim koji u neodrživim uvjetima onečišćuje okoliš i štetan je za ljudsko zdravlje. Na kraju kao i kod izgaranja naftnih derivata, prilikom sagorijevanja oslobađa se ugljik koji u atmosferi izaziva efekt staklenika tj. povećava temperaturu atmosfere i dolazi do globalnog zagrijavanja. Kina je najveći potrošač ugljena, slijede ju Sjedinjene Američke Države. [2]

Najčišća primjena ugljena za dobivanje energije je pretvaranje ugljena u plin. To je jednostavan postupak gdje se unutar velike metalne posude stavi ugljen te se polije vodom. Dobije se smjesa ugljičnog monoksida i vodika, a to je plin. Time se iz ugljena uklanja većina nečistoća. [2]



Sl. 2.8. Elektrana Tampa Electric's Power Station u Floridi, radi na plin dobiven od ugljena. [2]

2.4. Biomasa

Biomasa je u kontekstu energije sva ona materija, biljnog ili životinjskog podrijetla koja se može koristiti kao gorivo. Od svih obnovljivi izvora kao što je energija sunca, vjetra, vode, najveći se doprinos očekuje od biomase. Godišnje na zemlji nastaje oko nastaje oko 2.000 milijardi tona suhe biomase. Od toga 1,2% se koristi za hranu, 1% za papir i 1% za gorivo. Oko 96% trune ili povećava zalihe obnovljivih izvora energije. U poljoprivrednoj proizvodnji postoje velike količine neiskorištene biomase. U ratarskoj proizvodnji pri rezidbi voćki, vinove loze, maslina, suncokreta i sl. ostaju velike količine biomase, a relativno su lako iskoristiv oblik energije. [13]

Što se tiče utjecaja na okoliš, biomasa je vrlo prihvatljivo gorivo jer sadrži vrlo mali ili uopće ne sadrži štetne tvari kao što su sumpor i ostale tvari koje se nalaze u fosilnim gorivima. Glavna prednost biomase u usporedbi s fosilnim gorivima je ta što je ona obnovljiva. Opterećenje atmosfere s ugljikovim dioksidom prilikom korištenja biomase je zanemarivo. Emitiranje ugljikovog dioksida tijekom izgaranja iz biomase jednaka je količini apsorbiranog ugljikovog dioksida tijekom rasta biljke. [13]

Prednosti upotrebe biomase:

- Smanjena ovisnost o fosilnim gorivima i petrokemijskim proizvodima
- Smanjena količina smoga, stakleničkih plinova i sveukupno zagađenje okoliša
- Korištenjem otpadnog materijala rješava se njegovo odlaganje
- Razvoj poljoprivrede i otvaranje novih radnih mjesta
- Energija je dostupna svima, te velika mogućnost za izvozom

Od biomase se mogu proizvoditi obnovljivi izvori energije kao što su bioplin, zatim bio goriva, biodizel i biobenzin (etanol). Drvo (kruta biomasa) može se mljeti u sitne komadiće pelete, te se spaljivanjem u automatiziranim pećima koriste kao gorivo za proizvodnju topline i električne energije. [13]

2.4.1. Drvna goriva

Drvna goriva su ona goriva čiji je temelj baze drvo.

- **peleti** – ekološko gorivo jer mu je glavni sastojak drvo. Dužine od 1-3cm, izgledaju kao prešasti cilindri. Promjer im je od 5 do 10mm. Nastaju prešanjem piljevine i drvnog ostatka pod visokim pritiskom. Pelet se koristi kao gorivo za grijanje prostora. Njima se lože peletne peći ili peletni centralni sustavi. Prilikom sagorijevanja ne nastaju nikakvi neugodni mirisi. Što se tiče cijene, grijanje peletima jeftinije je 40% nego grijanje na naftu i plin. Peleti su praktični za rukovanje, pakiraju se u vreće od 10 do 1000kg ili ih se dovozi kamionom direktno do kuće. Proizvodnja paleta može osigurati nova radna mjesta u ruralnim sredinama te tako pomoći hrvatskom gospodarstvu. [14]



Sl. 2.9. Prešanjem drvenog ostatka i piljevine nastaje pelet. [15]

Slika 2.9. prikazuje stanja drveta (drveni ostatak i piljevinu) te rezultat njihovih prešanja, drveno gorivo pelete.

- **Briket** – Briket je ekološki energent napravljen od čistog drveta bez dodataka i primjesa. Nastaje od piljevine i drvnog ostatka nastalog u procesu proizvodnje. Piljevina može biti mokra ili suha. Mokra sušimo dok suhu pneumatskim putem transportiramo u silos. Piljevina se zatim dodaje u preše gdje se mehaničkim radom preša u omjeru 1:5 te tako nastaje briket. Način proizvodnje briketa i peleta je slična. Pakira se u pakete od 12kg, +/- 10%. [16]

Tab. 2.6. Karakteristike briketa [16]

Težina po m ³	1100-1200kg
Visina	9,4cm
Širina	6,4cm
Dužina	15,6cm
Energetska vrijednost	4300kcal što je jednako 4,73kWh/kg
Vlažnost	6 do 8%

Iz Tab. 2.6. možemo vidjeti zašto su briketi preteča peleta, njihove estetske karakteristike su dosta veće od peleta te se većina ljudi odlučuje na pelete.

Gorivo koje je po popularnosti prethodilo peletima. Posebno su ga koristili osvještiji kupci jer u praksi nije bilo prevelike razlike u cijeni u odnosu na klasična drvena goriva. Problem je u distribuciji jer je klasični briket nezgodan za skladištenje te u loženju peći jer postupak nije moguće automatizirati. [17]



Sl. 2.10. Skladište briketa

- **Ogrjevno drvo** - Povijesna mjera za ogrjevno drvo je prostorni metar, a sačinjavaju ga cjepanice dužine od jednog metra i promjera od 8-15cm. Klasična tržišna distribucija je podrazumijevala prijevoz cjepanica dužine 1m i visine 1,10m, a u novije vrijeme se pojavljuje drvo na paletama, dužine 25-33cm za loženje kamina i manjih peći, a 50cm za loženje sustava centralnog grijanja kućanstva. Najboljim sirovim ogrjevnim drvom smatraju se grab i bukva te ostala tvrda drva. Sušenje drva se odvija na zraku, do stanja vlažnosti od 20-25% koje je optimalno za loženje. [17]

Tab. 2.7. Ogrjevna vrijednost drveta s 15% vlage. [18]

Vrsta drveta	Ogrjevna vrijednost drveta 1pm drva (kWh/pm*)
Javor	1,675
Breza	1,810
Bukva	1,850
Hrast	1,890
Jelsa	1,400
Bijeli jasen	1,870
Jablan	1,110
Bagrem	2,040
Vrba	1,440

Neke vrste drveta su kaloričnije nego druge, no prava istina je da energetska vrijednost drva ovisi o količini tj. udjelu vode, a ne vrsti drveta. Također veliki utjecaj imaju smola i lignit, te drvo s više navedenog u sebi ima veću ogrjevnu vrijednost. [18]

Savjeti za pravilno skladištenje cjepanica: [18]

1. Cijepati drvo na što manje cjepanice jer se time povećava površina u dodiru s okolišem što rezultira bržim sušenjem drva.
2. Drvo je potrebno uskladištiti na sunčanim mjestima koja su izložena vjetru i obavezno na suhoj podlozi.
3. Osigurati zračnost između drva i tla od najmanje 20cm kako bi se spriječilo prodiranje vlage iz tla.
4. Drvo se ne smije umatati materijalima koji bi usporili ili u najgorem slučaju prekinuli proces sušenja.
5. Nakon ljetnog perioda sušenja, drvo je poželjno zaštititi od oborina.



Sl. 2.11. Pravilno skladištenje cjepanica [18]

- **Sječka** – Nastaje usitnjavanjem različitih drvnih sirovina koje nastaju kao nusprodukt u šumarstvu ili preradi drva, još se naziva i iverje. Koristi se za loženja u velikim industrijskim sustavima grijanja ili za proizvodnju električne energije. Glavna prednost sječke je ta što se može koristiti i s većim postotkom vlage. Klasična mjera za dužinu sječke je 3-4cm, a upravo se zbog njezine nejednake dužine pojavljuju teškoće i gubici kod transporta. Što se tiče prijevoza, granica prijevozne isplativosti za kamion je 180-250km, vlakom 800km, a brodom čak 2,000km. [17]
- **Krupni ostatak** – Nastaje u svim fazama proizvodnje, razlikuje se po vlažnosti i dimenzijama. Najveći su problem transport i distribucija jer kao i kod sječke zbog nejednakih dimenzija smanjuje se transportna i distribucijska količina. Krupni ostatak u industriji se koristi za proizvodnju energije ili kao sirovina za proizvodnju briketa. Također se koristi i kao gorivo za kućnu upotrebu. Krupni ostatak predstavlja značajni izvor prihoda koji se povećava uslijed jačanja važnosti obnovljivih izvora energije. [17]

2.4.2. Bioplin

Bioplin je ekološki energent nastao kontroliranim truljenjem biomase. Bioplin je zapaljivi plin se uglavnom sastoji od metana i ugljikovog dioksida te ostalih plinova i elemenata koji su manje zastupljeniji. Najvažniji sastojak bioplina je metan koji mu daje energetska vrijednost. Njegov udio najviše ovisi o sirovini, ali i samom procesu tijekom proizvodnje bioplina. [20]

Kategorije biomase za proizvodnju bioplina: [20]

- Stajski gnoj
- Ostaci biljnog i životinjskog porijekla iz poljoprivredne i prehrambene industrije
- Organski dio komunalnog otpada
- Otpad nastao prilikom proizvodnje i konzumacije hrane
- Otpadni muljevi iz pročistača voda
- Energetski usjevi (kukuruz, djetelina, itd.)

Bioplin se proizvodi anaerobno, što znači da se može stvarati samo u okruženju bez kisika (anaerobna digestija, AD). Anaerobna digestija je proces koji se događa u prirodi, to je biokemijski proces tijekom kojeg se organska tvar razgrađuje uz pomoć mikroorganizama u uvjetima bez kisika i u tamnom okruženju. Zbog toga se bioplin mora proizvoditi kontrolirano, u posebno hermetičko zatvorenim spremnicima kako bi se spriječio ulazak kisika i svjetlosti. [20]

Elektrane na bioplin koje proizvode ekološku zelenu električnu energiju zapravo su u praksi kogeneracijske jedinice koje proizvode električnu i toplinsku energiju. Zajamčena otkupna cijena usmjerilo je proizvodnju plina samo za proizvodnju struje time se korištenje topline zanemarivalo, time se samo 30% ulazne energije bioplina iskoristi za proizvodnju električne energije dok se u slučaju kogeneracijske jedinice navodi učinkovitost od čak 95%. [20]

Temperatura iz kogeneracije ima kvalitetan temperaturni raspon od 80 do 550°C što omogućuje širu upotrebu. [20]

Pozitivne stavke korištenja toplinske energije iz bioplina: [20]

- Grijanje, opskrba toplom vodom i hlađenje zgrada za korištenje toplinske energije od 200kWh/god po m² korisne površine poda
- Predaja toplinske energije u mrežu čija je duljina barem 400m. Prilikom predaje priznati će se prosječni godišnji gubici distribucije i prijenosa ne više od 25% potražnje za korisnom toplinskom energijom
- Korištenje za procesnu toplinu kod industrijskih procesa i sušenja drva radi korištenja za proizvodnju energije od 0,9kWh/kg drva
- Grijanje poljoprivrednih objekata za uzgoj peradi
- Grijanje objekata za držanje životinja
 1. Tov pilića: 5kWh
 2. Držanje krmača: 350kWh
 3. Prasilište: 75kWh
 4. Tovilište; 45kWh
- Grijanje staklenika za uzgoj biljaka
- Korištenje topline kod dezinfekcije i pasterizacije poljoprivrednih ostataka
- Korištenje otpadne topline iz postrojenja na biomasu kako bi se proizvela električna energija

Negativne stavke korištenja topline iz bioplina: [20]

- Zagrijavanje zgrada koje ne zadovoljavaju uvjete korištenja bioplina
- Korištenje toplinske energije iz postrojenja na biomasu koja koriste fosilna goriva u vlastite svrhe

3. SUSTAVI GRIJANJA

Sustavi grijanja obuhvaćaju elemente kao što su izvor topline, ogrjevna tijela, razvod cijevi, regulacija i opskrba energentom u jednu cjelinu koji se u kućanstvu, stanovima ili zgradi koriste za grijanje prostora i daju osjećaj ugone onima koji borave u njemu. Takvi sustavi se nazivaju kombiniranim sustavima jer uz zagrijavanje prostora najčešće zagrijavaju i potrošnu vodu. Odabir sustava ovisi o geografskoj lokaciji, vremenskim uvjetima, položaju, stanju i tipu zgrade, troškovima, zakonima, propisima i utjecaju na okoliš. Sustavi grijanja se dijele prema energentu, načinu zagrijavanja i prema izvedbi ogrjevnih tijela. [20]

Podjela prema energentu na: [20]

- Plinski
- Loživo ulje
- Električnu energiju
- Kruta goriva
- Solarni
- Toplinu okoliša

Podjela prema načinu zagrijavanja: [20]

- Lokalni (kamini, peći, grijači zraka, štednjaci, grijalice, električno podno grijanje)
- Centralni (radijatorsko toplovodno centralno grijanje, toplovodno podno grijanje)

Podjela prema izvedbi ogrjevnih tijela: [20]

- Izravni (kamini, peći, grijalice, itd.)
- Radijatorski (toplovodni, vrelovodni, parni, električni, itd.)
- Konvektorski
- Ventilokonvektorski
- Površinski (podni, zidni, stropni)

U nastavku ću detaljnije opisivati sustave koji se dijele prema načinu zagrijavanja.

3.1. Lokalni sustavi grijanja

Pod lokalno smatramo da prostor grijemo jednim ogrjevnim tijelom.

- **Kamini** – Klasični kamini imaju otvoreno ložište pa se toplina prenosi zračenjem. Stupanj iskoristivosti im je oko 10 do 20%. U današnje vrijeme se rijetko koriste, a cijena im varira od 4,000 pa sve do 15,000 kuna. Uglavnom se koriste za dekoraciju ili dodatno grijanje. Energent za grijanje im može biti plin ili kruta goriva. [21]
- **Peći sa malom akumulacijom energije** – Sastoje se od plašta koji je napravljen od lijevanog željeza ili čeličnog lima koji se unutarnje strane prekriven šamotom (vatrostalna opeka). Nazivna joj je snaga oko 4-10kW, a stupanj korisnog djelovanja oko 70%. Postoje dvije vrste željezne peći, one s gornjim i donjim izgaranjem. Površinska toplina peći iznosi 200 do 250°C. Kao gorivo koriste se drvo, ugljen i lignit. [21]
- **Peći s velikom akumulacijom energije** – Izrađuju se od keramičkih pločica ili šamotne opeke. Imaju veliku masu pa su veoma trome, zbog toga nije moguća kvalitetna regulacija grijanja. Stupanj iskoristivosti iznos 65-77%. Također za gorivu koriste drvo, smeđi ugljen i lignit, a naprednijim izvedbama mogu koristiti i plin. [21]

- **Peći za loženje plinom** – U odnosu na peći koja koriste kruta goriva, glavna prednost im leži u tome što su malih dimenzija, moguća je automatska regulacija grijanja prostorije, nema odvoza pepela na što se nadovezuje pogonska i ekološka čistoće. Stupanj djelovanja im iznosi 65-95%. Snaga grijalice im iznosi 5-42kW. Plin potpuno izgara na temperaturi mase od 800-900°C [21]
Zbog nehigijenskih površinskih temperatura nisu pogodne za trajno grijanje prostorija pa se koriste povremeno. U skupinu plinskih peći spadaju plinski radijatori, žarne peći i peći s infracrvenim zračenjem (stropne plinske grijalice).



Sl.3.2. Stropna plinska peć s infracrvenim zračenjem [23]

- **Peći na loživo ulje** – Kao gorivo koriste loživo ulje. Imaju iste prednosti kao i peći ložene plinom. U sebi imaju spremnik za ulje. Plamenik im je vrlo osjetljiv, pa je kod jačih peći potrebno ugraditi ventilator za dovod zraka da ne bi došlo do uzgona u dimnjaku. Snaga uljnih peći iznosi 4-20kW, a stupanj iskoristivosti 70-80%. [21]



Sl. 3.3. Stara peć na lož ulje [23]

- **Električne peći** – Služe za dodatno grijanje prostora koji se zagrijavaju nekim drugim sustavima. Zbog neisplativosti koriste se samo u prijelaznim razdobljima. Vrste električnih peći: električna grijalica, električni radijator, kalorifer, infracrvena grijalica te termo-akumulacijska peć. [21]



Sl. 3.4. Električna grijalica [24]

3.2. Centralni sustavi grijanja

Sustav centralnog grijanja opskrbljuje nekoliko soba s toplinskom energijom. Generator topline ili uređaj za grijanje smješten je na centralnoj lokaciji, najčešće u podrumu kuće. Osim generatora topline u kompletan sustav centralnog grijanja spada oprema za distribuciju (cijevi) te oprema za prijenos topline (radijatori). [25]

Generator topline je prva komponenta svakog sustava grijanja, poput plinskog zidnog kondenzacijskog uređaja za grijanje. Postoje i ostale tehnologije kao što su razni kotlovi ili peći za ovu namjenu. Sve tehnologije podrazumijevaju isto načelo rada, a to je zagrijavanje medija za prijenos energije što je najčešće voda. [25]

Zagrijana voda se distribuira od generatora topline putem dvocijevnog sustava do grijaćih tijela postavljenoj u svakoj sobi koja se planira grijati. Dvocijevni sustav predstavlja sustav polaznog i povratnog voda. U polaznom vodu zagrijana voda se cirkulira do grijanog tijela (radijator) ili sustavu podnog grijanja, a u povratnom vodu se cirkulira ohlađena voda nazad prema generatoru topline. [25]

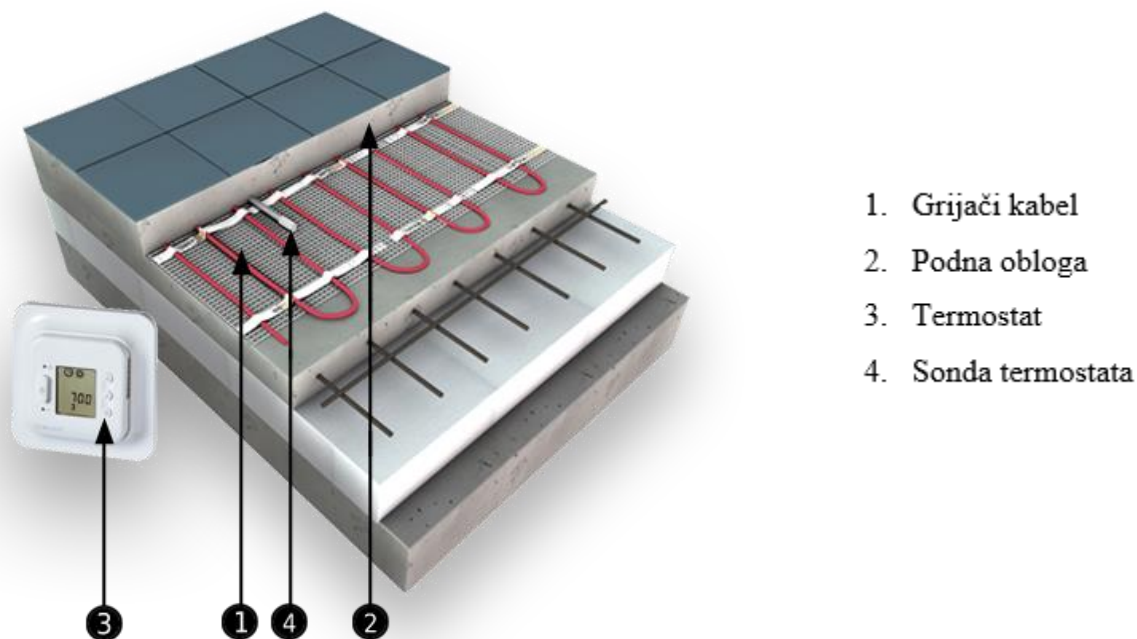
Grijaća tijela (radijatori) dizajnirani su na način da okolni zrak može lagano cirkulirati oko površine samog radijatora. Moraju biti opremljeni modernim termostatima, te koristiti mali volumen vode za veću prostornu površinu. To znači da manji volumen vode poboljšava mogućnost reguliranja u vremenu hlađenja, a veća površina povećava zdraviji i ugodniji udio topline zračenja. Također radijatori se moraju redovito čistiti. Najbolje je koristiti pločaste radijatore koji ispunjavaju sve navedene zahtjeve. [22]

- **Kotlovi** – Kotao je velika posuda koja služi za zagrijavanje vode, proizvodnju vodene pare, destilaciju i sl. U ložištu kotla kemijska energija goriva transformira se u toplinu, te se ta toplina kasnije predaje radnom fluidu što može biti voda ili para. Kotlovi su rađeni od lijevanog željeza ili od čeličnog lima. Prema vrsti goriva koje upotrebljavaju dijelimo ih na kotlove na kruta, tekuća, plinovita goriva (mogućnost kombiniranja). Postoje još i električni kotlovi. Parni kotlovi služe za proizvodnju vodene pare koju potrošači grijanje ili pogon parnih strojeva ili grijača. Svaki parni kotao mora imati sigurnosne uređaje kao što su sigurnosni ventil ili sigurnosna hidrostatska cijev, alarmni signal, vodokazno staklo i manometar. Što se tiče sustava za zagrijavanje vode, moraju imati termometar za polazni vod, sigurnosne cijevi i ekspanzijsku posudu. Kotlovi za grijanje vode i proizvodnju vodene pare niskog tlaka uglavnom su slične konstrukcije. Kotlovi od lijevanog željeza izrađeni su spajanjem niza istovrsnih članaka u širom rasponu snage do najviše 700kW, otporni su na koroziju te za pogon koriste kruta goriva. Kombinirani kotlovi koriste se kada je potrebna manja snaga do 100kW za grijanje i korištenje tople vode. Kotlovi s čeličnim limovima izrađuju se za bojlere u stanovima čija snaga dostiže 3500kW. Kotao za centralno grijanje može biti napravljen i za proizvodnju pare visokog tlaka ali izvodi se rijetko, samo kada je potrebna veća temperatura ogrjevnih tijela. [22]



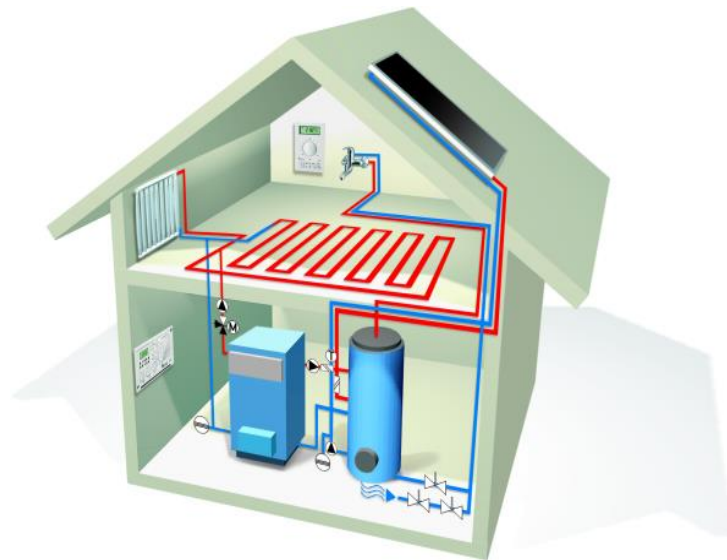
Sl. 3.5. Kombinirani kotao na pelete 3BT25 [26]

- Paneli** – Pod panele smatramo velike ogrjevne površine u koje spadaju ploče za zračenje i nisko temperaturno grijanje (podno, zidno, stropno). Podno grijanje ostvaruje se putem plastičnih, čeličnih ili bakrenih cijevi ugrađenih u glazuru ili ispod nje. Toplina ne smije prelaziti 26°C zbog kontakta sa stopalima, a u onim dijelovima u kojima se manje hoda 29°C . Zbog ovakvih situacija toplinski učinak podnog grijanja je ograničen te se ono više koristi kao dodatno grijanje. Kod niskog temperaturnog grijanja ogrjevne cijevi se ugrađuju u zidove, one su neprimjetne, a temperature površine su niske i variraju od 25 do 45°C . Usijane ploče kod stropnog grijanja su velike prostorije koje se sastoje od cijevi s lamelama ili dvostrukim limenim pločama smještenih uz sam strop. Glavno obilježje je dobro zagrijavanje podne površine, a prilikom razmještanja ploča može se prilagoditi radnjama ljudi u svakodnevnom životu. Temperatura površine ploča iznosi do 145°C , uz polaznu toplinu vode od 180°C . Temperatura stropnog grijanja iznosi do 35°C , a temperatura vode do 75°C , kako bi se izbjegao utjecaj toplinskog zračenje. [26]



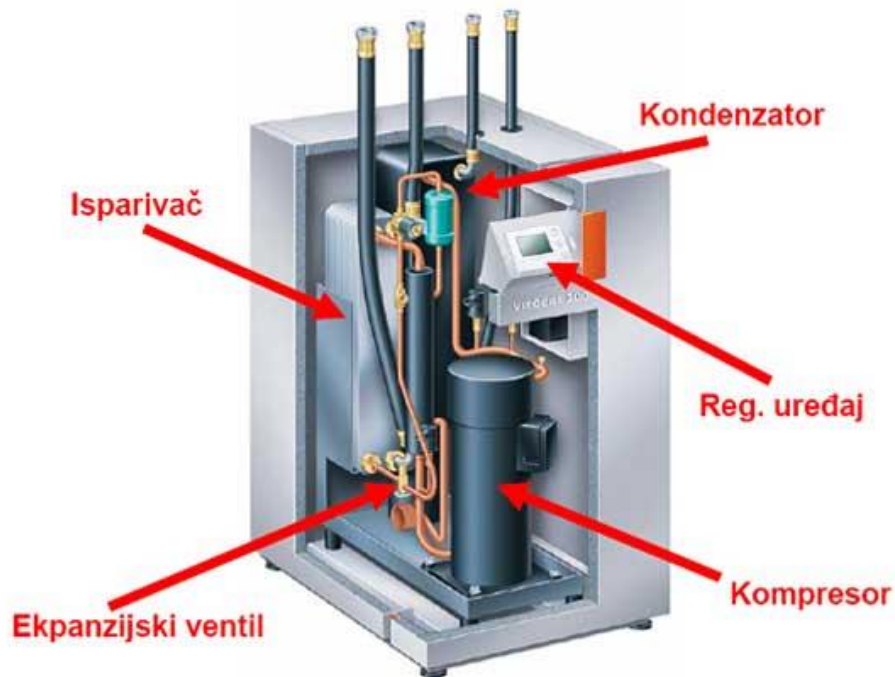
Sl. 3.6. Presjek električnog podnog grijanja [29]

- **Solarni kolektori** – Solarni kolektori prikupljaju solarnu energiju na način da se u solarnim kolektorima zagrijava toplinski medij (voda) koju cirkulacijska crpka transportira u spremnik potrošne tople vode. Unutar spremnika nalazi se izmjenjivač topline u obliku spiralne cijevi koji prenosi toplinu na pitku vodu. Automatizaciju postupka regulira solarna regulacija koja uključuje cirkulacijsku crpku kada je temperatura vode u solarnim kolektorima veća od temperature pitke vode, tj. isključuje kada je ista ili manja. U periodu kada solarni kolektori ne mogu zagrijavati potrošnu vodu, za dogorijevanje služi centralno grijanje. [28]



Sl. 3.7. Grijanje na solarni kolektor i centralni sustav grijanja [30]

- **Dizalice topline** – Ili toplinske pumpe su uređaji koji omogućavaju prijenos toplinske energije iz sustava niže temperaturne razine (zemlja, voda, zrak, otpadni zrak) u sustav više toplinske razine (centralno grijanje ili zagrijavanje potrošne vode) korištenjem dodatne energije rada (struja za kompresor) pomoću kružnog procesa. Rade na sustav kućanskog hladnjaka samo što on hladi, a one griju. Toplinska energija okoliša prenosi se radnom tvari do kompresora koji tlači radnu tvar čime joj se povećava temperatura. Kondenzatorima i izmjenjivačem unutar njega zaprima toplinu te šalje ogrjevnu toplu vodu u sistem centralnog grijanja. Zatim se radni medij preko ekspanzijskog ventila vraća u isparivač. Radnom mediju se u ekspanzijskom ventilu smanjuje tlak te se on hladi. Time se zatvara kružni proces isparavanje-kompresija-kondenzacija-ekspanzija, te se on ponavlja. [32]



Sl. 3.8. Sastavni dijelovi toplinske pumpe [32]

4. USPOREDBA ENERGENATA I TEHNOLOGIJA ZA GRIJANJE

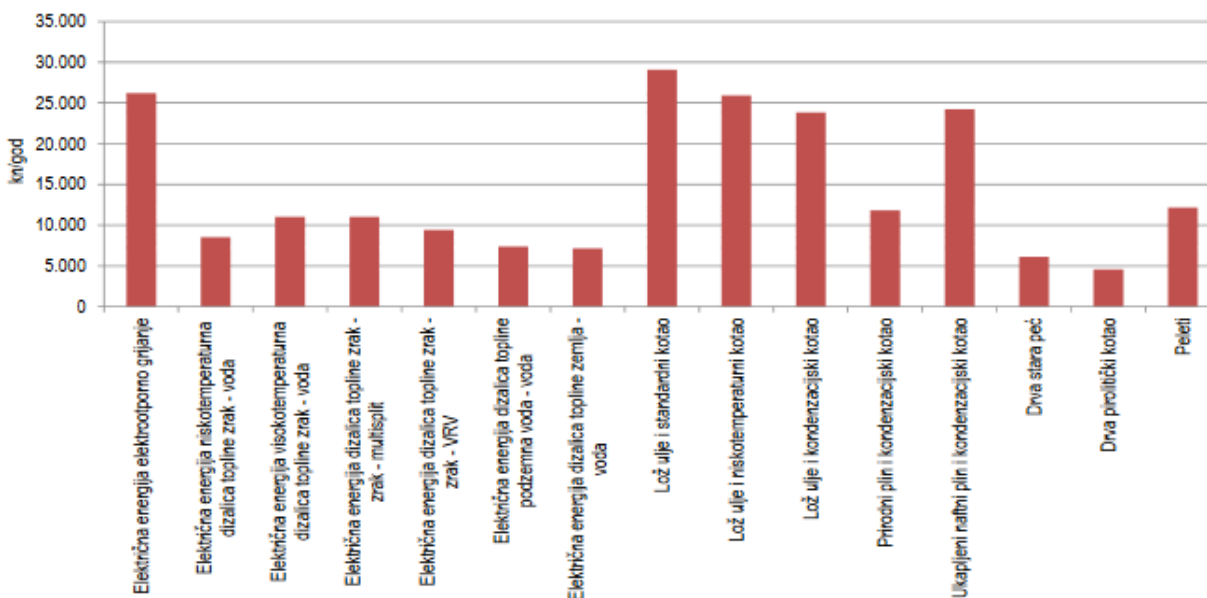
Tab. 4.1. Financijska usporedba energenata s obzirom na energetske vrijednosti goriva i iskoristivost kotla. [33]

GORIVO	Jedinica mjere	Energetska vrijednost (kWh/j.mj.)	Korisnost η kotla (%)	Cijena kn/j.mj	Cijena kn/kWh	Cijena kWh/ η (kn)
Prirodan plin, klasični kotao	kWh	1	0,92	0,29	0,29	0,32
Prirodan plin, kondenzacijski kotao	kWh	1	0,97	0,29	0,29	0,30
UNP (LPG)	kg	12,82	0,92	5,81	0,45	0,49
Električna energija	kWh	1	0,99	VT 1,06 NT 0,53	70/30% 0,90	0,90
Lož ulje	L	9,96	0,92	4,20	0,42	0,46
Posušeno drvo	m ³	1.800	0,70	398,00	0,22	0,31
Pelet	kg	5	0,92	1,50	0,30	0,33

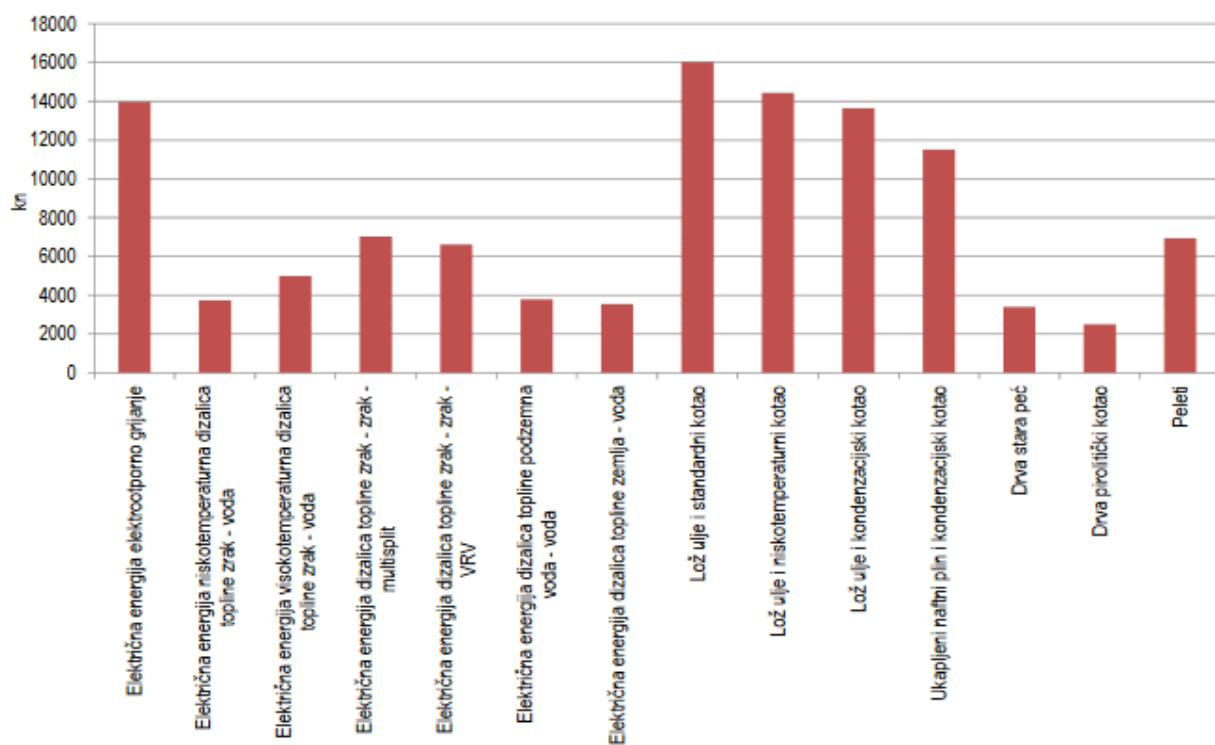
- Cijena **kn/mj.** je ona cijena koju plaćamo dobavljaču
- Cijena **kn/kWh** je cijena jednog kWh toplinske energije dobivene iz energenata
- Cijena **kWh/kn** je cijena jednog kWh toplinske energije koju smo preuzeli iz radijatora

Tab. 4.1. nam prikazuje da su trenutno na tržištu najjeftiniji i najkorisniji energenti prirodan plin i peleti.

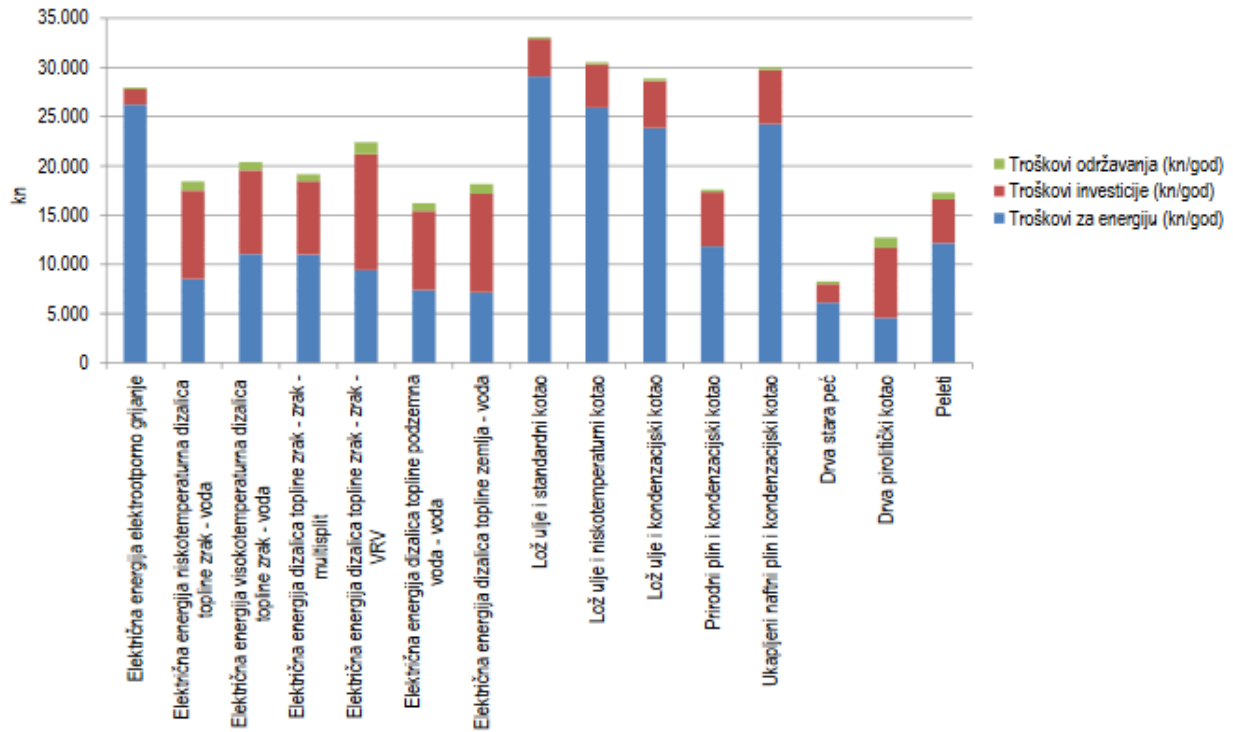
Usporedba različitih energenata za grijanje stambene kuće od 150m² u Zagrebu i Splitu.



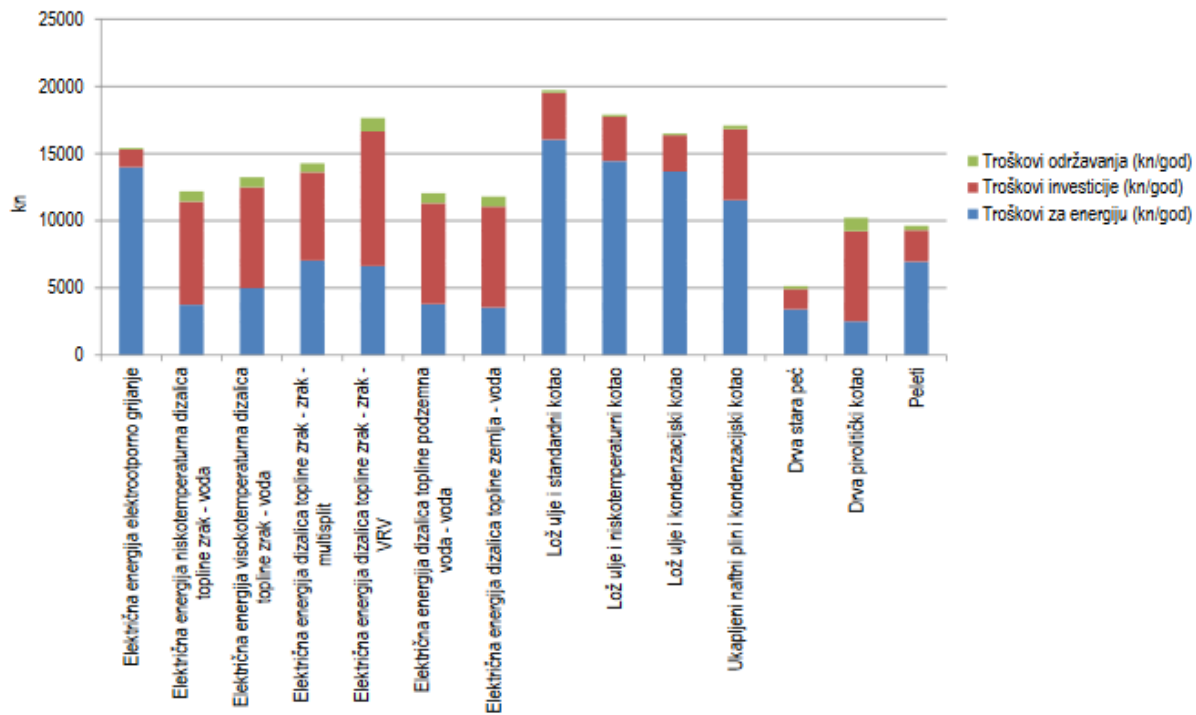
Sl. 4.1. Troškovi energenata za obiteljsku kuću u Zagrebu [34]



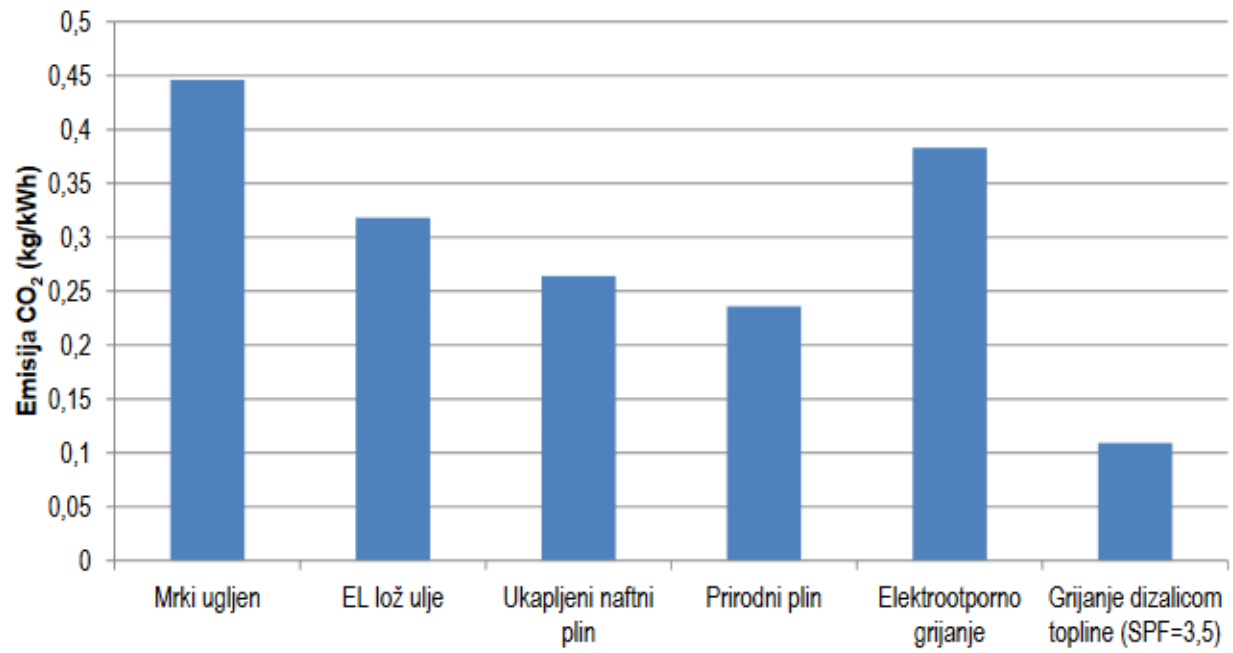
Sl. 4.2. Troškovi energenata za obiteljsku kuću u Splitu [34]



Sl. 4.3. Struktura i iznos ukupnih troškova grijanja i pripreme potrošne vode za obiteljsku kuću u Zagrebu. [34]



Sl. 4.4. Struktura i iznos ukupnih troškova grijanja i pripreme potrošne vode za obiteljsku kuću u Splitu [34]



Sl. 4.5. Vrijednosti emisije CO₂ za različita goriva i sustave grijanja [34]

4.1. Poticanje energetske efikasnosti

Tab. 4.2. Zamjena kotla na lož ulje starog 20 godina kondenzacijskim kotlom na prirodni plin (Zagreb, 150m²) [34]

EE mjera	Kondenzacijski kotao na prirodni plin
Godišnje uštede	17.256 kn* 4.022 l lož ulja 6.418 kWh 8,5 tCO ₂
Investicija	oko 50.000 kn**
Rok povrata investicije	2,9 godina
Životni vijek EE mjere	15 godina
Uštede u životnom vijeku	208.841 kn*** 60.324 l lož ulja 96.268 kWh 127,9 tCO ₂

Tab. 4.3. Zamjena kotla na lož ulje starog 20 godina kondenzacijskim kotlom na UNP plin. [34]

EE mjera 3.2. :	Kondenzacijski kotao na UNP	
	ZAGREB	SPLIT
Godišnje uštede	5.567 kn* 4.022 l lož ulja 7.243 kWh 7,8 tCO ₂	2.616* 2.217 l lož ulja 4.664 kWh 4,4 tCO ₂
Investicija	oko 50.000 kn**	oko 50.000 kn**
Rok povrata investicije	9,1 godine	19,1 godine
Životni vijek ee mjere	15 godina	15 godina
Uštede u životnom vijeku	32.702 kn*** 60.324 l lož ulja 108.645 kWh 117 tCO ₂	investicija nadmašuje uštede*** tijekom životnog vijeka uređaja 33.252 l lož ulja 69.653 kWh 66,7 tCO ₂

Tab. 4.4. Zamjena kotla na lož ulje starog 20 godina novim kotlom na pelete (Zagreb-Split).
[34]

EE mjera 3.4. :	Kotao na biomasu - peleti	
	ZAGREB	SPLIT
Godišnje uštede	16.992 kn* 4.615 l lož ulja - 6.536 kWh 14,7 tCO₂	9.076 kn* 2.217 l lož ulja - 4.568 kWh 8,1 tCO₂
Investicija	oko 35.000 kn**	oko 35.000 kn**
Rok povrata investicije	2,1 godina	3,9 godina
Životni vijek ee mjere	15 godina	15 godina
Uštede u životnom vijeku	218.837 kn*** 60.324 l lož ulja - 98.045 kWh 221,2 tCO₂	101.145 kn*** 33.252 l lož ulja - 68.528 kWh 121,9 tCO₂

Tab. 4.5. Zamjena peći na drva novim pirolitičkim kotlom na biomasu. [34]

EE mjera 3.6. :	Kotao na biomasu - piroliza	
	ZAGREB	SPLIT
Godišnje uštede	1.542 kn* 5,6 prm 12.420 kWh	747 kn* 3,2 prm 7.245 kWh
Investicija	oko 75.000 kn**	oko 72.000 kn**
Rok povrata investicije	investicija se ne može vratiti u životnom vijeku EE mjere	investicija se ne može vratiti u životnom vijeku EE mjere
Životni vijek ee mjere	15 godina	15 godina
Uštede u životnom vijeku	-51.870 kn*** 84,1 prm 184.115 kWh	-60.791 kn*** 48,7 prm 106.680 kWh

4.2. Subvencije za energetska obnovu obiteljskih kuća

Državni poticaji koji se povlače iz europskih fondova obuhvaćaju: [32]

1. Zamjenu vanjske stolarije
2. Toplinsku zaštitu vanjskog zida, stropa, poda i krova
3. Ugradnju kondenzacijskog plinskog kotla
4. Ugradnju sustava za korištenje obnovljivih izvora energije



Sl. 4.6. Prikaz ugradnje sustava za grijanje iz europskih fondova [35]

Tab. 4.6. Iznos državnih poticaja za energetska obnovu iz 2015. godine. [35]

Vrsta mjere	Iznos sufinanciranja (2015.)		
	40%	60%	80%
	SVA OSTALA PODRUČJA	BRDSKO-PLANINSKA PODRUČJA, 2. SKUPINA OTOKA	PODRUČJA POSEBNE DRŽAVNE SKRBI, 1. SKUPINA OTOKA
TOPLINSKA ZAŠTITA VANJSKE OVOJNICE	do 30.000 kn	do 45.000 kn	do 60.000 kn
ZAMIJENA VANJSKE STOLARIJE	do 30.000 kn	do 45.000 kn	do 60.000 kn
UGRADNJA PLINSKIH KONDENZACIJSKIH KOTLOVA	do 12.000 kn	do 18.000 kn	do 24.000 kn
UGRADNJA SUSTAVA ZA KORIŠTENJE OBNOVLJIVIH IZVORA ENERGIJE	do 12.000 kn	do 18.000 kn	do 24.000 kn
UKUPNO	do 84.000 kn	do 126.000 kn	do 168.000 kn

ZAKLJUČAK

Životni vijek fosilnih goriva polako ali sigurno dolazi kraju, iako su i dalje vrlo raširena u svim potrebama čovjeka kao što je u ovom slučaju grijanje. Prirodan plin jedini od „velike trojke“ fosilnih goriva koji najmanje onečišćuje okoliš te je jednostavan za transport i upotrebu. No i njega neće biti zauvijek zato se u zadnjih nekoliko godina potiče i educira ljude za okretanjem obnovljivim izvorima energije, kao što je upotreba peleta, ogrjevnih drva, bioplina te ostalih ekoloških goriva. Nedostatak biomase leži u sakupljanju, skladištenju, preradi te samoj cijeni. Svako gorivo ide u kombinaciji s tehnologijama za grijanje. Sve se više pomoću subvencija potiče prijelaz na dizalice topline (toplinske pumpe), solarne kolektore, podna grijanja te plinske ili kotlove na biomasu. Dizalice topline će u skoroj budućnosti imati veliki utjecaj na grijanja, jer od svih sustava najmanje zagađuju okoliš, jednostavne su i prilagodljive različitim načina dobivanja topline. Velika važnost leži u tome da se svi postepeno okrećemo obnovljivim izvorima, ljudima je vrlo bitna cijena energenata i sustava no uz pomoć države i EU fondova i razvijanjem novih tehnologija možemo zaštititi okoliš za nas, a i buduće naraštaje.

LITERATURA

- [1] <http://www.centar-energije.com/primarni-i-sekundarni-energenti>
- [2] <http://www.izvorienergije.com/>
- [3] <http://www.enciklopedija.hr/natuknica.aspx?ID=37331>
- [4] <http://energonova-zagreb.eu/prirodni-plin>
- [5] <http://www.webgradnja.hr/clanci/ukapljeni-naftni-plin-unp-i-njegove-karakteristike/217/>
- [6] <http://www.enciklopedija.hr/natuknica.aspx?id=62991>
- [7] <https://ironlady003.wordpress.com/2014/05/19/pogonski-materijali-goriva/>
- [8] <https://www.ina.hr/default.aspx?parent=press-centar&url=inin-logo&id=9596>
- [9] http://atlas.geog.pmf.unizg.hr/e_skola/geo/mini/put_nafte_rh/postanak_busenja.html
- [10] https://www.google.hr/search?q=INA&source=lnms&tbm=isch&sa=X&ved=0ahUKEwj2o_D_9d7UAhWqK5oKHfYfAegQ_AUIBigB&biw=1366&bih=659#tbm=isch&q=sme%C4%91i+ugljen&imgrc=P3fGvNbJPnYQdM:
- [11] https://www.google.hr/search?q=INA&source=lnms&tbm=isch&sa=X&ved=0ahUKEwj2o_D_9d7UAhWqK5oKHfYfAegQ_AUIBigB&biw=1366&bih=659#tbm=isch&q=kameni+ugljen&imgrc=ENZPrXWFE06IM:
- [12] https://www.google.hr/search?q=nalazi%C5%A1ta+ugljen&source=lnms&tbm=isch&sa=X&ved=0ahUKEwi33Jb1-N7UAhUFMJoKHdCiDAYQ_AUIBigB&biw=1366&bih=659#tbm=isch&q=nastanak+ugljen&imgrc=0uuxxZHP9hsF-M:
- [13] <http://tehno-dom.hr/energija-biomase/>
- [14] http://www.drvnipelet.hr/wp-content/uploads/2013/10/Drvni_peleti_brosura.pdf

- [15] <http://www.drvnipelet.hr/o-drvnom-peletu/>
- [16] <http://spinvalis.webstore.hr/download/STO-JE-TO-BRIKET.pdf>
- [17] <http://www.drvojeprvo.hr/docs/drvojeprvoHR/PressPDFDatoteke/11/Original.pdf>
- [18] <http://www.zelenaenergija.org/clanak/grijanje-na-drva-kako-povecati-energetsku-iskoristivost-drveta/2540>
- [19] http://www.poslovni.hr/media/article_upload/files/e9/e9aef8c921afe35b2e6a7f61e34b9b1f.pdf
- [20] <http://www.enu.fzoeu.hr/ee-savjeti/grijanje/odabir-sustava-za-grijanje>
- [21] <https://zir.nsk.hr/islandora/object/vuka%3A497/datastream/PDF/view>
- [22] Korbar Radoslav, „Grijanje, ventilacija, klimatizacija“, Karlovac, siječanj 2002.
- [23] https://www.google.hr/search?q=pe%C4%87i+na+lo%C5%BE+ulje&source=lnms&tbm=isch&sa=X&ved=0ahUKEwj7_TwhN_UAhUHb5oKHR50DyYQ_AUIBigB&biw=1366&bih=659#imgre=o3o_FnCR6GMFnM:
- [24] <http://www.eenwarmterras.nl/>
- [25] http://conrad.ba/product_elektricna-grijalica-65-m2-bijela-delonghi-0114711000_100287_2147487098
- [26] Zavod za istraživanje i razvoj, „Grijanje, klimatizacija, ventilacija“, Zagreb
- [27] <https://www.vaillant.hr/krajnji-korisnici/savjeti-i-iskustvo/razumijeti-sustav-grijanja/>
- [28] <https://www.ceneje.si/Izdelek/4227130/hlajenje-in-gretje/peci-kamini-kotli/kotli/topling-kombinirani-kotel-3bt-25>
- [29] http://www.sobel.rs/podnogrejanje/?page_id=63
- [30] http://www.eko-puls.hr/Solarne_instalacije.aspx
- [31] http://freeweb.optinet.hr/~atomas23/centralno_grijanje.html

- [32] http://www.eko-puls.hr/Toplinske_pumpe.aspx
- [33] Društvo za oblikovanje održivog razvoja, „ Moja energija“, Zagreb
<http://www.mojaenergija.hr/index.php/me> (27.6.2017)
- [34] <http://www.enu.fzoeu.hr/assets/files/post/146/list/3tm.pdf>
- [35] <http://energetska-obnova.hr/>

SADRŽAJ

Glavni problem grijanja na fosilna goriva kao što su ugljen, nafta i naftni derivati (loživo ulje, dizel gorivo) je njihov negativan utjecaj na okoliš. Prirodan plin u znatnoj manjoj mjeri onečišćuje okoliš te se trenutno najviše koristi. Problematika fosilnih goriva se rješava prelaskom na alternativnija ekološka goriva kao što je biomasa. To su razna ogrjevna goriva (briket, pelet) i bioplin. Postoje lokalni i centralni sustavi grijanja. Lokalni sustavi rade na principu jednog ogrjevnog izvora za jednu prostoriju. Centralni sustavi su kompleksniji, spoj više tehnologija kao što je grijanje na solarne kolektore, dizalicama topline te raznim kotlovima. Glavna je svrha zagrijavanje vode koja najčešće dvocijevnim sustavom dolazi do radijatora, grijaćeg tijela za prijenos topline u prostoriju. Najisplativiji energenti za grijanje su prirodan plin i peleti, dok kod tehnologija to kotlovi na pelete, plin te dizalice topline.

Ključne riječi: fosilna goriva, biomasa, sustavi grijanja, grijaće tijelo, isplativost

ABSTRACT

Title: „Comparison of energy sources and technologies for heating purposes“

The main problem of heating fossil fuels such as coal, petroleum and petroleum products (fuel oil, diesel fuel) is their negative impact on environment. Natural gas is, to a lesser extent, pollutes the environment and is currently the most profitable. The problem of fossil fuels is solved by switching to alternative ecological fuels such as biomass. These are various fuels (briquettes, pellets) and biogas. There are local and central heating systems. Local systems works on the principle of a single fuels source for a single room. Central systems are more complex, combining multiple technologies such as heating on solar collectors, heat pumps and various boilers. The main purpose of the water heating is that the two-pipe system for heat transfer in the room. Most suitable heating fuels are natural gas and pellets, while in technology it boilers of pellets, gas and heat pumps.

Keywords: fossil fuels, biomass, heating systems, body heaters, effectiveness

ŽIVOTOPIS

Igor Kos rođen je 5.12.1994. godine u Čakovcu. Prve četiri godine osnovne škole je pohađao u mjestu Petlovac, a druge četiri u mjestu Šećerana. Obje škole su u sklopu matične Osnovne škole „Šećerana“ Beli Manastir. 2009. godine upisuje se u Prvu srednju školu Beli Manastir, smjer Elektrotehnika. Nakon završetka srednje škole, 2013. godine upisuje Elektrotehnički fakultet u Osijeku na smjeru elektrotehnika. Trenutno je apsolvent 3. godine stručnog studija na smjeru elektroenergetika. Poznaje rad u Office paketima te ima položen vozački B kategorije.