

# Prijenosni električni hladnjak

---

Juroš, Mateja

Undergraduate thesis / Završni rad

2017

Degree Grantor / Ustanova koja je dodijelila akademski / stručni stupanj: **Josip Juraj Strossmayer University of Osijek, Faculty of Electrical Engineering, Computer Science and Information Technology Osijek / Sveučilište Josipa Jurja Strossmayera u Osijeku, Fakultet elektrotehnike, računarstva i informacijskih tehnologija Osijek**

Permanent link / Trajna poveznica: <https://um.nsk.hr/um:nbn:hr:200:829322>

Rights / Prava: [In copyright](#) / [Zaštićeno autorskim pravom](#).

Download date / Datum preuzimanja: **2025-02-22**

Repository / Repozitorij:

[Faculty of Electrical Engineering, Computer Science and Information Technology Osijek](#)



**SVEUČILIŠTE JOSIPA JURJA STROSSMAYERA U OSIJEKU**

**FAKULTET ELEKTROTEHNIKE, RAČUNARSTVA I  
INFORMACIJSKIH TEHNOLOGIJA**

**Sveučilišni preddiplomski studij**

**PRIJENOSNI ELEKTRIČNI HLADNJAK**

**Završni rad**

**Mateja Juroš**

**Osijek, 2017.**

## Sadržaj

<b>1. UVOD</b> .....	<b>1</b>
<b>1.1. OPIS ZADATKA</b> .....	1
<b>2. TEORIJA PRIJENOSA TOPLINE</b> .....	<b>2</b>
<b>2.1. ENERGIJA, RAD I TOPLINA</b> .....	2
<b>2.2. NULTI ZAKON TERMODINAMIKE</b> .....	4
<b>2.3. PRVI ZAKON TERMODINAMIKE</b> .....	4
<b>2.4. DRUGI ZAKON TERMODINAMIKE</b> .....	5
<b>3. OSNOVNI MEHANIZMI PRIJENOSA TOPLINE</b> .....	<b>7</b>
<b>3.1. KONDUKCIJA</b> .....	7
<b>3.2. KONVEKCIJA</b> .....	10
<b>3.2.1. Prirodna ili slobodna konvekcija</b> .....	13
<b>3.2.2. Prisilna ili potpomognuta konvekcija</b> .....	13
<b>3.3. RADIJACIJA</b> .....	14
<b>4. TOPLINSKA OTPORNOST I PROVODLJIVOST</b> .....	<b>16</b>
<b>4.1. TOPLINSKI OTPOR PRILIKOM KONDUKCIJE</b> .....	16
<b>4.2. TOPLINSKI OTPOR PRILIKOM KONVEKCIJE</b> .....	17
<b>4.3. TOPLINSKI OTPOR PRILIKOM RADIJACIJE</b> .....	18
<b>4.4. PRORAČUN TOPLINSKIH OTPORA U SERIJSKOM I PARALELNOM SPOJU</b> .....	18
<b>5. TERMOELEKTRIČNI EFEKT</b> .....	<b>21</b>
<b>5.1. SEEBECKOV EFEKT</b> .....	22
<b>5.2. PELTIEROV EFEKT</b> .....	24
<b>5.3. THOMSONOV EFEKT</b> .....	26
<b>6. PELTIEROV ELEMENT</b> .....	<b>29</b>
<b>6.1. IZVEDBA</b> .....	30
<b>6.2. ODABIR MATERIJALA</b> .....	32
<b>6.3. PONAŠANJE</b> .....	33
<b>6.4. POUZDANOST</b> .....	35
<b>6.5. PARAMETRI</b> .....	36
<b>7. TERMOSTAT</b> .....	<b>40</b>
<b>8. MJERENJA, PRORAČUNI I SIMULACIJE</b> .....	<b>45</b>
<b>8. ZAKLJUČAK</b> .....	<b>80</b>
<b>ŽIVOTOPIS</b> .....	<b>81</b>
<b>SAŽETAK</b> .....	<b>82</b>
<b>ABSTRACT</b> .....	<b>83</b>
<b>POPIS KORIŠTENIH OZNAKA I SIMBOLA</b> .....	<b>84</b>
<b>LITERATURA</b> .....	<b>90</b>



## 1. UVOD

Sve ima rok trajanja, a hrana i piće pogotovo. Očuvanje namirnica postalo je prijeko potrebno. 1775. škotski profesor William Cullen izumio je mali hladnjak koji je čak mogao stvoriti malu količinu leda, ali nije imao praktičnu primjenu u to doba [1]. Nakon njega su patentirani mnogi izumi poboljšanih verzija hladnjaka, ali nažalost niti jedan nije bio dovoljno dobar za kućanstvo. Tek 1913. Fred W. Wolf je dizajnirao hladnjak koji je preteča današnjih hladnjaka koje možemo naći u svakom domu [1]. To nije bilo dovoljno za modernog čovjeka jer se stvorila potreba za putovanjima. Tada je Richard C. Laramy, 1951. godine izumio prijenosni hladnjak koji je olakšao prijenos i očuvanje namirnica. Stekao je popularnost čestim korištenjem na kratkim putovanjima i izletima [1]. Hladnjaci su dosegli vrhunac tehnologije izumom prijenosnog električnog hladnjaka. Kako bi shvatili princip rada prijenosnog električnog hladnjaka, potrebno je imati osnovna znanja o termodinamici, prijenosu topline, termoelektričnom efektu te o glavnoj sastavnici bez koje hladnjak ne bi funkcionirao – Peltierov uređaj. Ova znanja nam također pomažu pri izradi prijenosnog električnog hladnjaka što je zapravo i cilj teorijskog dijela završnog rada. Završni rad će, osim teorijskog i praktičnog dijela, sadržavati i mjerenja koja će ukazivati na korisnost rada Peltierova elementa.

### 1.1. Opis zadatka

U završnom radu potrebno je izložiti osnove teorije prijenosa topline i drugih pojava koje prate rad termoelektričnih rashladnih sustava. Opisati prijenos topline kondukcijom, konvekcijom i zračenjem. Izraditi funkcionalni minijaturni prijenosni hladnjak s Peltierovim elementom. Regulacija temperature treba biti riješena termostatom. Provesti odgovarajuća mjerenja. Izlaganje je potrebno poduprijeti izračunima, grafičkim prikazima, shemama i prema mogućnosti mjerenjima.

## 2. TEORIJA PRIJENOSA TOPLINE

Termodinamika se bavi energijom u njenim različitim oblicima te pretvorbom jednog oblika energije u drugi [2]. Energija se pojavljuje u nekoliko različitih oblika: kinetička energija, potencijalna energija, toplina, kemijska energija i tako dalje [2]. Važno je znati da će toplina ići s jednog tijela na drugo sve dok postoji razlika u temperaturama između ta dva tijela, a prijenos topline će prestati kada se temperature dvaju tijela izjednače [3]. Razumijevanje ovoga procesa i njegovih različitih mehanizama zahtjeva od nas da povežemo načela termodinamike te strujanja fluida sa načelima prijenosa topline [3].

### 2.1. Energija, rad i toplina

Definicija energije ( $E$ ) je sposobnost za obavljanje rada dana u džulima (J) [3]. Kinetička energija ( $E_k$ ) je energija gibanja. Dana je formulom [2]:

$$E_k = \frac{1}{2} \cdot m \cdot v^2 . \quad (2-1)$$

U formuli (2-1)  $m$  predstavlja masu u kilogramima (kg), a  $v$  brzinu u metrima po sekundi (m/s). Potencijalna energija ( $E_p$ ) ima puno različitih oblika od kojih su najpoznatiji [2]:

1. gravitacijska potencijalna energija,

$$E_p = m \cdot g \cdot h ; \quad (2-2)$$

2. Hookeov zakon (sabijanje opruge),

$$E_p = \frac{1}{2} \cdot k \cdot x^2 ; \quad (2-3)$$

3. Coulombov zakon,

$$E_p = -\frac{e^2}{r} . \quad (2-4)$$

U izrazu (2-2)  $g$  predstavlja ubrzanje sile teže ( $m/s^2$ ), a  $h$  je visina predmeta od zemlje (m). U (2-3) važni su  $k$  koji predstavlja konstantu opruge te  $x$  koji je pomak opruge (m). Najvažnije veličine u (2-4) su  $e$  koji je naboj elektrona ( $1,6022 \cdot 10^{-19}$  C) i  $r$  koji označava udaljenost između naboja (m).

Gotovo svaki oblik energije je moguće pretvoriti u rad. Najbolji primjer su kinetička i potencijalna energija koje su međusobno promjenjive.

Rad ( $W$ ) u džulima (J) je mjera promjene energije koja nastaje kada je predmet pomaknut na nekom putu pomoću vanjske sile tako da je barem dio te sile primijenjen u smjeru gibanja [4]. Kada je rad obavljen pomoću termodinamičkog sustava, obično je plin onaj koji obavlja taj rad. Rad koji je obavljen pomoću plina pod stalnim pritiskom je [5]:

$$W = p \cdot \Delta V , \quad (2-5)$$

dok se za plin s promjenjivim tlakom koristi izraz [5]:

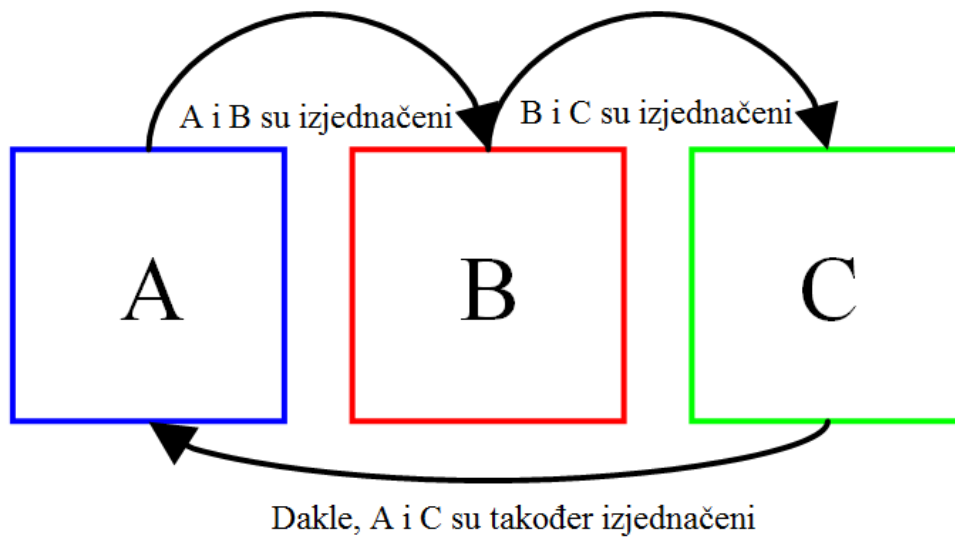
$$W = \int_{V_1}^{V_2} p \cdot dV . \quad (2-6)$$

U formulama (2-5) i (2-6),  $p$  predstavlja tlak (Pa), a  $\Delta V$  kao i  $dV$  predstavljaju promjenu volumena ( $m^3$ ).

Jedan od najvažnijih oblika energije je toplina ( $Q$ ) u džulima (J). Ona se bez ikakvih ograničenja može dobiti iz rada, kinetičke te potencijalne energije [2]. Toplina je termalna energija prenesena iz toplijeg sustava u hladniji sustav tako da su ti sustavi u kontaktu [6].

## 2.2. Nulti zakon termodinamike

Nulti zakon termodinamike govori o temperaturi te temperaturnom izjednačenju (engl. *thermal equilibrium*) [7]. Ako su dva sustava u isto vrijeme u temperaturnom izjednačenju sa trećim sustavom, tada su oni i međusobno temperaturno izjednačeni [7]. Na slici 2.1. [8] dana je grafička interpretacija ove definicije. Ova definicija govori da su sva tri sustava jednake temperature te da nema izmjene topline među njima jer se, kako je ranije spomenuto, toplina se izmjenjuje samo prilikom temperaturne razlike.



Slika 2.1. Objašnjene temperaturnog izjednačenja

## 2.3. Prvi zakon termodinamike

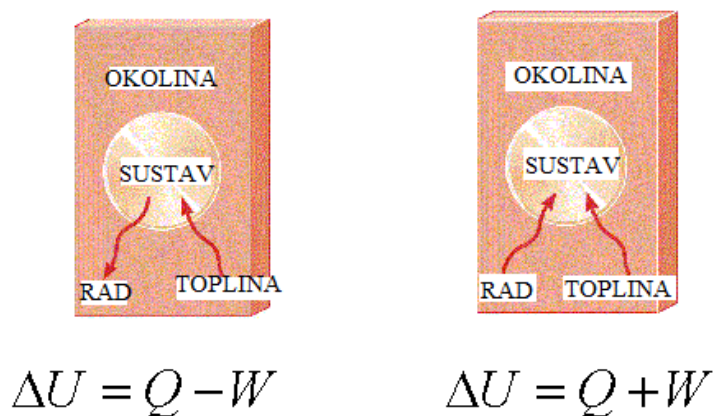
Prvi zakon termodinamike govori o primjeni zakona o očuvanju energije na toplinu i termodinamičke procese. Prvi zakon iskorištava ključne koncepte unutarnje energije, topline i rada sustava [5]. Prema njemu promjena unutarnje energije  $\Delta U$  jednaka je toplini  $Q$  koja je prenesena u sustav plus rad  $W$  koji je obavljen na sustavu [9]. Prvi zakon termodinamike iskazan u obliku jednadžbe glasi [9]:

$$\Delta U = Q - W, \quad (2-7)$$

gdje su  $\Delta U$ ,  $Q$  i  $W$  veličine u džulima (J) ranije objašnjene u tekstu.



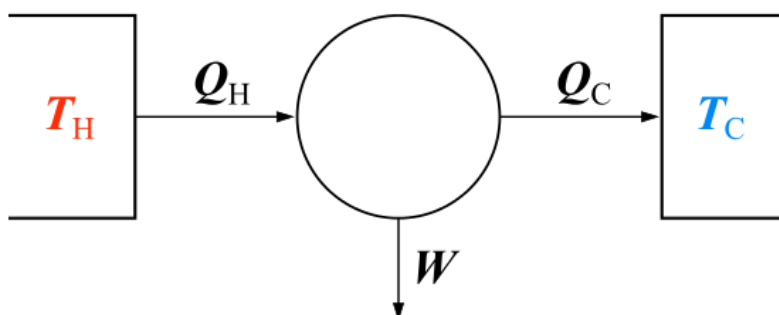
Kada je u formuli minus kao predznak rada  $W$ , to znači da je rad obavljen na sustavu, a kada je plus tada je rad obavljen pomoću sustava, tj. taj rad je obavio sustav. Pojašnjene se nalazi na slici 2.2. [10].



Slika 2.2. Pojašnjene predznaka rada

## 2.4. Drugi zakon termodinamike

Drugi zakon termodinamike objašnjava smjer u kojem se odvija pretvorba toplinske energije te dostupnu učinkovitost toplinskih strojeva [11]. Ovaj zakon se može najbolje objasniti pomoću Carnotovog toplinskog stroja čija shema je prikazana na slici 2.3. [12].



Slika 2.3. Shema Carnotovog toplinskog stroja

Nemoguće je izvući neku količinu topline  $Q_H$  iz toplog spremnika i cijelu ju iskoristiti na obavljanje rada  $W$ . Jedan dio topline  $Q_C$  mora biti odveden u hladni spremnik. Ova tvrdnja pobija postojanje savršenog toplinskog stroja. Ovo se ponekad naziva i „prvi oblik“ drugog zakona koji se zove Kelvin-Planckova izjava drugog zakona [11].

Prema Carnotu, maksimalna djelotvornost  $\eta$  idealnoga toplinskoga stroja, koji kružnim procesom pretvara toplinu u rad, iznosi [13]:

$$\eta = 1 - \frac{Q_C}{Q_H} = \frac{T_H - T_C}{T_H}. \quad (2-8)$$

U formuli (2-8)  $Q_H$  i  $Q_C$  predstavljaju količinu topline toplog (engl. *hot*) i hladnog (engl. *cold*) spremnika u džulima (J).

Kako se toplina prenosi s toplijeg na hladnije tijelo, nemoguće je da toplina bez ikakvog rada prelazi s hladnijeg na toplije tijelo [11]. Ovo pobija postojanje savršenog hladnjaka, a time i savršene klima uređaje i toplinske pumpe, koji rade na istom principu [11].

### 3. OSNOVNI MEHANIZMI PRIJENOSA TOPLINE

Poznato je kako je temperatura fizikalna veličina pomoću koje se opisuje sposobnost tijela da uzima ili daje toplinu okolini [14]. Ona zapravo ovisi o kinetičkoj energiji čestica neke tvari. Što se više čestice neke tvari gibaju, vibriraju ili rotiraju, to će biti veća temperatura tvari [14]. Toplina je energija koja se prenosi s tijela više temperature na tijelo niže temperature [14]. Toplina će prelaziti s jednog tijela na drugo sve dok postoji razlika u temperaturama između ta dva tijela, a prijenos topline će prestati kada se temperature dvaju tijela izjednače [14]. Toplina se prenosi kondukcijom (vođenjem), konvekcijom (strujanjem) i radijacijom (zračenjem). Koliko će se topline prenijeti s jednog tijela na drugo, ovisi o tri stvari [14]:

1. masi tijela,  $m$
2. specifičnom toplinskom kapacitetu tvari,  $c$
3. temperaturnoj razlici,  $\Delta t$

Količina topline u J ili kcal koja je potrebna da se 1 kg neke tvari ugrije za 1 °C zove se specifična toplina ili specifični toplinski kapacitet, a označuje se malim slovom  $c$  [15]. Iz toga se dobiva formula za izračun količine topline:

$$Q = m \cdot c \cdot \Delta t . \quad (3-1)$$

#### 3.1. Kondukcija

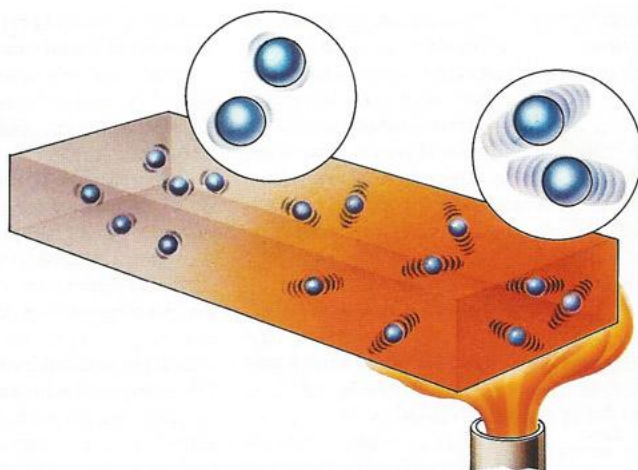
Kada je jedan kraj krute tvari, npr. metalne šipke, direktno izložen izvoru topline, tada se toplina širi na drugi kraj tvari pomoću vođenja ili kondukcije. Tim načinom je moguće zagrijati i ostala tijela koja su u neposrednoj blizini toplinskog vodiča.

Količina topline koja se prenosi vođenjem (kondukcijom) proporcionalna je gradijentu temperature pomnoženom s površinom preko koje se prenosi toplina [16]:

$$q_k = A \cdot \frac{dT(x)}{dx} . \quad (3-2)$$

U relaciji (3-2), lokalna temperatura je označena s  $T(x)$ , dok je  $x$  udaljenost u smjeru toka topline.

Toplinskim vodičem naziva se svako tijelo koje dobro vodi toplinu (srebro, bakar, željezo), a toplinskim izolatorom tijelo koje vrlo slabo vodi toplinu (glina, kamena vuna, stiropor) [17]. Također postoje i toplinski poluvodiči. Oni su tijela koja vode toplinu bolje od izolatora, ali lošije od toplinskih vodiča. Važno je znati kako dolazi do kondukcije, a to je moguće jedino ako shvatimo što se događa u tvari na molekularnoj bazi [17]. U krutinama postoje čestice koje vibriraju i one koje se kreću te zabijaju o druge čestice i stjenku krutine [18]. Te čestice stvaraju kinetičku energiju koja se prenosi s jednog kraja krutine na drugi kraj pomoću tih čestica (Slika 3.1. [18]).



**Slika 3.1.** Grafički prikaz prijenosa topline kondukcijom

Koeficijent toplinske vodljivosti  $k$  (W/(mK)) je mjera koliko je neki materijal dobar vodič topline, te utječe na brzinu prijenosa topline [19]. Nakon što je definiran koeficijent toplinske vodljivosti može se definirati i stvarna vrijednost količine topline koja se prenosi kondukcijom. Ona ovisi točno o tom koeficijentu  $k$ . Za kondukciju kroz homogeno sredstvo, vrijednost količine topline koja se prenijela iznosi [24]:

$$q_k = -k \cdot A \cdot \frac{dT(x)}{dx}. \quad (3-3)$$

Prema Fourierovom zakonu, relacija (3-3), toplinska vodljivost je definirana izrazom [24]:

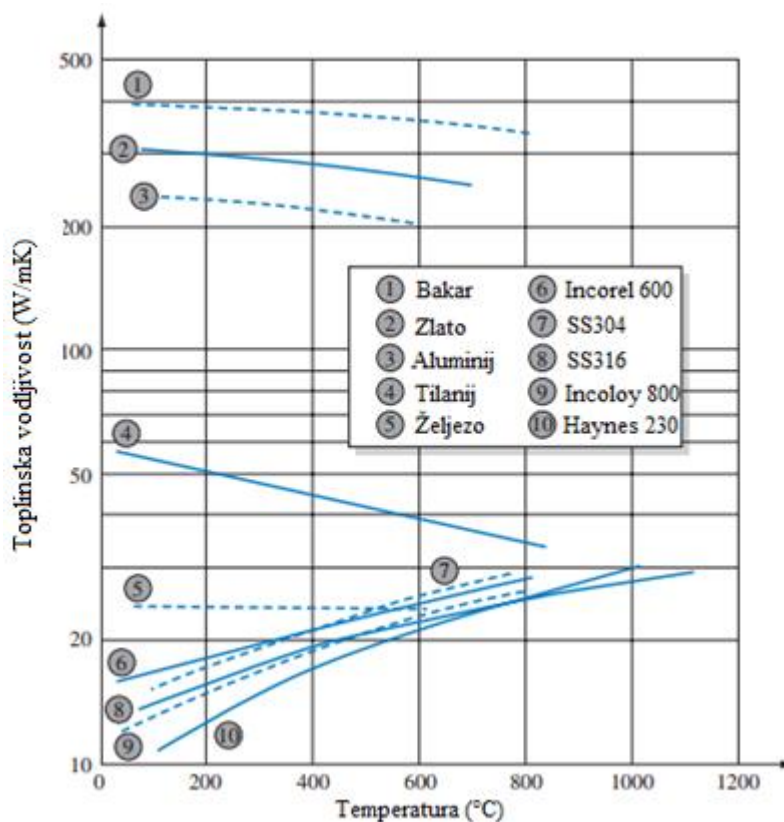
$$k \equiv \frac{q_k / A}{|dT / dx|}. \quad (3-4)$$

Toplinske vodljivosti nekih tvari pri 300 K moguće je vidjeti u tablici 3.1. [20].

**Tablica 3.1.** Toplinske vodljivosti nekih tvari pri 300 K

Materijal	Koeficijent toplinske vodljivosti $k$ (W/mK)
Srebro	420
Bakar	385
Aluminij	205
Željezo	60
Beton	1,3
Staklo	0,8
Žbuka	0,8
Cigla	0,7
Zemlja	0,5
Voda	0,6
Azbestni cement	0,5
Drvo	0,13
Guma	0,15
Papir	0,13
Polistiren	0,01
Staklena vuna	0,035
Poliuretanska pjena	0,03
Zrak	0,025

Toplinske vodljivosti nekih materijala prikazane su na slici 3.2. [16].

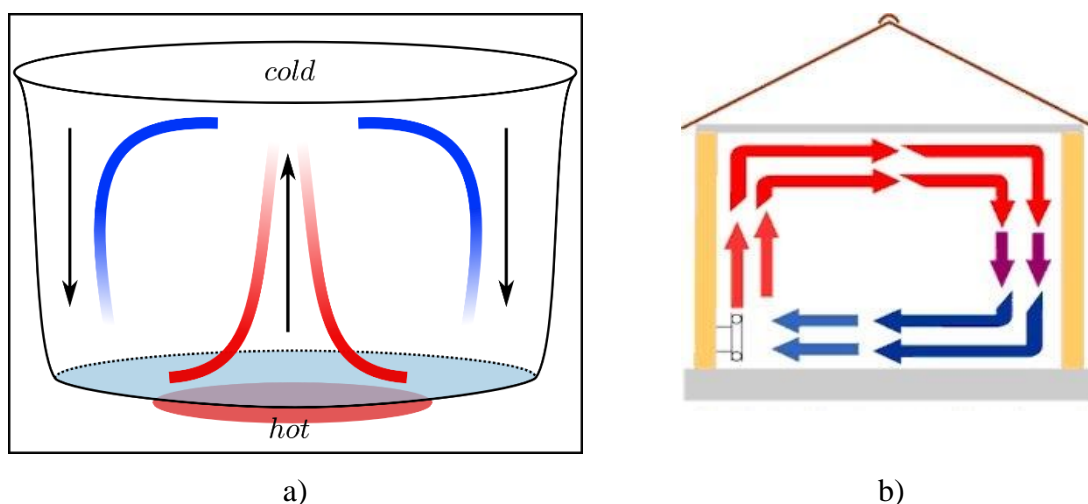


Slika 3.2. Grafički prikaz ovisnosti toplinske vodljivosti nekih materijala o temperaturi

### 3.2. Konvekcija

U fluidima (tekućinama i plinovima) se toplina prenosi konvekcijom ili strujanjem. Fluidi se smatraju dobrim toplinskim izolatorima [14]. Konvekcija se događa tako da fluid struji, tj. kreće se pritom noseći energiju. Poznato je da se fluidima povećava volumen, a smanji gustoća kada se zagrijavaju. Ako kao primjer za konvekciju uzme lonac na plameniku u kojem je voda, tada se može zaključiti da će se voda u donjem dijelu lonca prva zagrijati. Pošto je ona trenutno manje gustoće od vode na vrhu lonca koja nije još zagrijana, mora doći do miješanja, tj. cirkulacije vode u loncu (Slika 3.3. a) [23]). Zagrijana voda odlazi na vrh, a hladna na dno. Kako voda u loncu cirkulira tako se zagrijava pomoću izvora topline (plamenik), ali i tako što se prenosi kinetička energija [14].

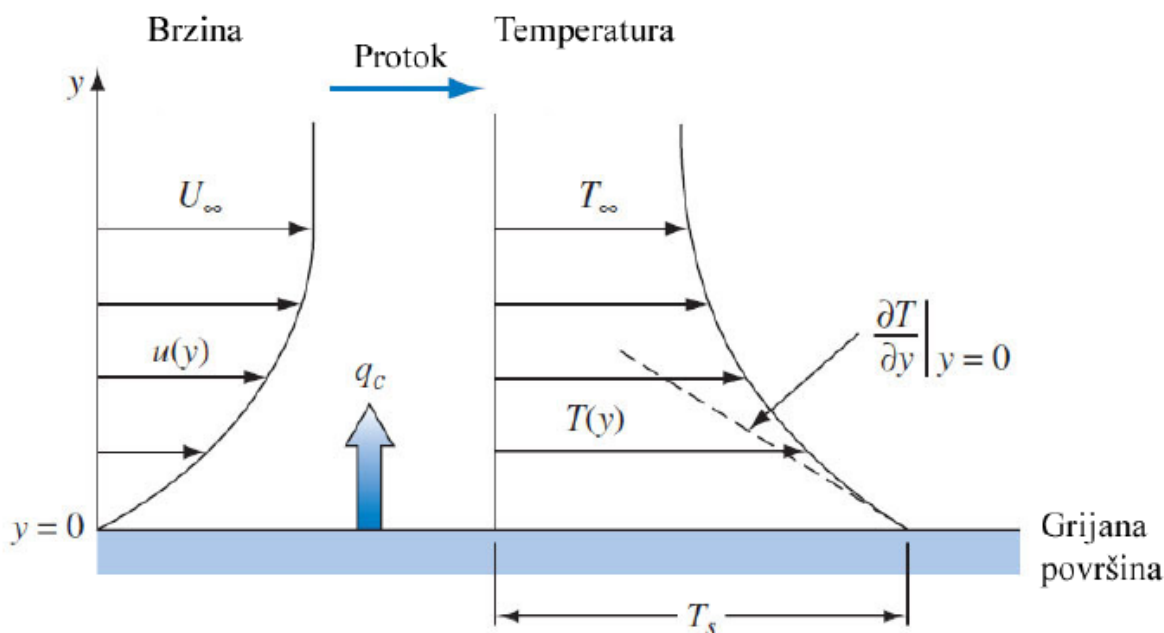
Drugi dobar primjer konvekcije je grijanje prostorije pomoću peći. Zrak koji se nalazi u neposrednoj blizini peći će se prvi zagrijati. Poznato je da će se zagrijavanjem taj zrak proširiti i da će mu se gustoća smanjiti. Tada se taj zagrijani rijetki zrak penje i izgura hladni zrak na dno koji se zatim zagrije i opet odlazi gore. Očito je da ponovno dolazi do strujanja, ali ovog puta zraka (Slika 3.3. b) [23]). Taj zagrijani zrak nosi energiju koja zapravo zagrijava prostoriju.



**Slika 3.3.** a) Strujanje vode u loncu; b) Strujanje zraka u prostoriji

Slika 3.4. [24] prikazuje ploču pri temperaturi  $T_s$ , te fluid pri temperaturi  $T_\infty$  koji teče paralelno na ploču. Kao rezultat viskozne sile brzina fluida će biti nula pri stjenki te će se povećati do  $U_\infty$  kao što je prikazano. Pošto se fluid ne kreće kod sučelja (engl. *interface*), toplina se prenosi u ovom slučaju samo kondukcijom [18]. Ukoliko bi temperaturni gradijent i toplinska vodljivost bili poznati kod sučelja, mogla bi se izračunati brzina prijenosa topline preko jednadžbe [18]:

$$q_c = -k_{\text{fluid}} \cdot A \cdot \left. \frac{\partial T}{\partial y} \right| \quad (3-5)$$



**Slika 3.4.** Brzina i temperaturni profil prijenosa topline konvekcijom zagrijane ploče sa tokom preko svoje površine

Neovisno o detaljima mehanizma, brzina prijenosa topline, tj. toplinski tok konvekcijom između površine i fluida može se izračunati iz odnosa [18]:

$$\Phi_c = \bar{h}_c \cdot A \cdot \Delta T. \quad (3-6)$$

U relaciji (3-6),  $\Phi_c$  predstavlja brzinu prijenosa topline (toplinski tok) konvekcijom u W,  $A$  je površina u  $m^2$ ,  $\Delta T$  je razlika između površinske temperature  $T_s$  i temperature fluida na određenom mjestu u K te  $\bar{h}_c$  predstavlja prosječni koeficijent prijenosa topline konvekcijom preko površine  $A$  u  $W/m^2K$  [18].

Kod većine inženjerskih upotreba poželjno je znati prosječnu vrijednost. Tipične vrijednosti reda veličine prosječnih koeficijenata prijelaza topline konvekcijom koje se primjenjuju od strane inženjera prikazane su u tablici 3.2. [18].



**Tablica 3.2.** Red veličine vrijednosti koeficijenata prijenosa topline konvekcijom

Materijal	$h_c$ (W/(m <sup>2</sup> K))
Zrak, slobodna konvekcija	6-30
Pregrijana para ili zrak, prisilna konvekcija	30-300
Ulje, prisilna konvekcija	60-1800
Voda, prisilna konvekcija	300-18000
Voda, 100°C	3000-60000
Para, kondenzacija	6000-120000

### 3.2.1. Prirodna ili slobodna konvekcija

U tablici 3.2. [18] upotrebljavaju se pojmovi slobodna i prisilna konvekcija. Kako bi te pojmove lakše shvatili najbolje ih je objasniti na laganim primjerima. Prirodna ili slobodna konvekcija već je ranije objašnjena pomoću primjera vode u loncu koja se zagrijava. To znači da će se svaki prijenos topline konvekcijom (strujanjem) nazivati slobodna ili prirodna konvekcija ako se ona događa zbog razlike u temperaturama na dva različita mjesta nekog fluida [18]. Tada se događa strujanje fluida zbog uzgona koji je nastao zbog promjene gustoće prilikom zagrijavanja. Te primjere prikazani su na slici 3.3. a) [22] te na slici 3.3. b) [23].

### 3.2.2. Prisilna ili potpomognuta konvekcija

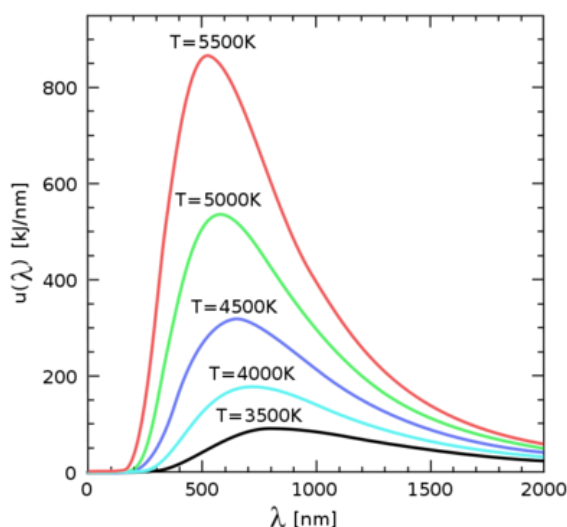
Prisilna ili potpomognuta konvekcija je vrsta prijenosa topline strujanjem u kojem se gibanje fluida stvara nekim vanjskim sredstvom (npr. pumpe, lopatice turbina, kompresori itd.) [24]. S prisilnom konvekcijom najčešće dolaze u dodir inženjeri koji projektiraju ili analiziraju izmjenjivače topline, cijevni protok i slične uređaje ili procese [24]. Međutim, u bilo kojoj situaciji gdje imamo prisilnu konvekciju u malim mjerama, također se pojavi i prirodna konvekcija [24]. Količina prirodne konvekcije u nekim slučajevima nije velika pa je zanemariva, a u drugim slučajevima ju ne zanemarujemo nego se takav proces naziva mješovita konvekcija [24].

### 3.3. Radijacija

Radijacija je prijenos topline putem elektromagnetskih valova [14]. Kada se toplina prenosi radijacijom, tada uvijek postoji izvor (centar, središte) iz kojeg toplina zrači prema okolini (Slika 3.6. [25]). Prijenos topline radijacijom može se opisati pomoću pojma crnog tijela. Crno tijelo je definirano kao tijelo koje apsorbira svu radijaciju koja dođe na njegovu površinu [26]. Takva tijela ne reflektiraju svjetlost, ali emitiraju toplinu kada su zagrijana na dovoljno veliku temperaturu [26]. Preko Stefan-Boltzmannovog zakona moguće je dobiti količinu energije koju zrači idealno crno tijelo, po jedinici površine i u nekoj jedinici vremena [27]:

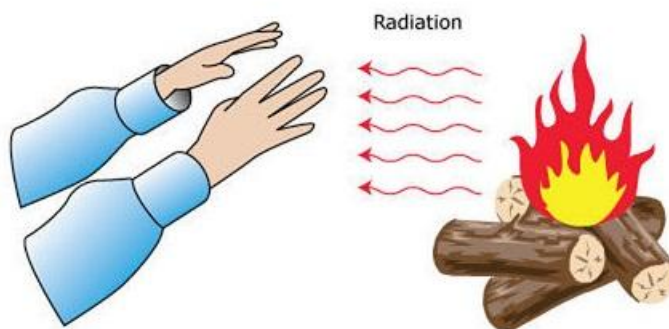
$$q = \sigma \cdot T^4. \quad (3-7)$$

U gornjoj jednadžbi  $q$  označava gustoću toplinskog toka pri zračenju u  $\text{W/m}^2$ ,  $T$  je termodinamička temperatura čija je mjerna jedinica Kelvin (K) te  $\sigma$  koja predstavlja konstantu proporcionalnosti ili Stefan-Boltzmannovu konstantu [27]. Iz jednadžbe se vidi kako količina energije koju idealno crno tijelo zrači ovisi jedino o temperaturi idealnog crnog tijela, tj. o četvrtoj potenciji temperature. Što je veća temperatura tijela to je viša frekvencija elektromagnetskog vala koji prenosi toplinu, ali je manja njegova valna duljina [27]. To se također može vidjeti na slici 3.5. [28].



Slika 3.5. Spektar idealnog crnog tijela

Elektromagnetski valovi emitirani iz izvora nose energiju dalje od izvora prema susjednim predmetima [27]. Ti predmeti primaju, tj. apsorbiraju spomenutu energiju koja potakne čestice predmeta na gibanje [27]. Kinetička energija čestica predmeta se poveća, a zbog toga dolazi do zagrijavanja predmeta [27].



**Slika 3.6.** Prijenos topline radijacijom

Pri razmatranju prijenosa topline zračenjem treba uzeti u obzir energiju koju tijelo zrači i energiju što ju apsorbira, te rezultatni toplinski tok dobiti kao razliku tih dvaju tokova [21]. Pri tome će razmjena energija ovisiti o svojstvima tijela i njegove okoline, međusobnom položaju i površini pojedinih tijela [21]. Jednadžba izmjene topline između tijela površine  $A_1$ , temperature  $T_1$  nalazi unutar šupljine čije stijenke imaju temperaturu  $T_2$  [21]:

$$\Phi_{12} = \sigma \cdot A_1 \cdot (T_1^4 - T_2^4). \quad (3-8)$$

Ponekad je praktično prijenos topline zračenjem računati sličnom formulom kao i prijenos topline konvekcijom, odnosno vođenjem, tj. kao umnožak površine  $A$ , koeficijenta prijenosa topline  $h_r$  i razlike temperatura  $(T_1 - T_2)$  [21]:

$$\Phi = h_r \cdot A \cdot (T_1 - T_2). \quad (3-9)$$

## 4. TOPLINSKA OTPORNOST I PROVODLJIVOST

Postoji električna analogija s provođenjem topline koja se može koristiti u rješavanju problema. Analogno toplinskom toku  $\Phi$  (koristi se još i oznaka  $\dot{Q}$ ) je struja  $I$ , a analogno razlici temperatura  $T_1 - T_2$  je razlika potencijala  $\varphi_1 - \varphi_2$  što se naziva naponom  $U$ .

### 4.1. Toplinski otpor prilikom kondukcije

Iz perspektive da postoji električna analogija s provođenjem topline, ploča je čisti otpor prijenosu topline i može se definirati taj prijenos izrazom [29]:

$$\dot{Q} = \frac{T_1 - T_2}{R}, \quad (4-1)$$

gdje je

$$R_{\text{cond}} = \frac{L}{k \cdot A}. \quad (4-2)$$

Iz izraza (4-2) moguće je vidjeti da se toplinski otpor  $R$  povećava što je veći  $L$  te što su  $A$  i  $k$  manji [29]. Izrazom (4-2) definirana je jednadžba pomoću koje se računa toplinski otpor prilikom kondukcije. Jednadžbe za toplinske otpore prilikom kondukcije za neke općenite slučajeve dane su u tablici 4.1. [30].

**Tablica 4.1.** Jednadžbe za toplinske otpore prilikom kondukcije

Geometrija	Jednadžba toplinskog otpora
Ravni zid	$R_{\text{ravni zid}} = \frac{L}{k \cdot A}$
Cilindrični zid	$R_{\text{cilindrični zid}} = \frac{1}{2 \cdot \pi \cdot L \cdot k} \ln \frac{r_2}{r_1}$
Sferni zid	$R_{\text{sferni zid}} = \frac{r_2 - r_1}{4 \cdot \pi \cdot r_1 \cdot r_2 \cdot k}$

Toplinski otpor je sposobnost materijala da se opire prolasku topline. Toplinska otpornost je recipročna toplinskoj provodljivosti i može se izraziti kao [31]:

$$r = \frac{1}{k}. \quad (4-3)$$

U izrazu (4-3)  $r$  predstavlja toplinsku otpornost (mK/W), a  $k$  je toplinska provodljivost (W/mK).

Toplinska provodljivost je svojstvo materijala koje pokazuje njegovu sposobnost da provodi toplinu [31].

## 4.2. Toplinski otpor prilikom konvekcije

Kada se na granici čvrstog sustava javlja konvekcija, pogodno je definiranje konvektivnog otpora iz Newtonovog zakona hlađenja [24]:

$$\dot{Q} = \bar{h}_c \cdot A \cdot \Delta T. \quad (4-6)$$

Ako se to uvrsti u izraz (4-1) dobit će se sljedeća formula:

$$R_{\text{conv}} = \frac{1}{\bar{h}_c \cdot A}. \quad (4-7)$$

Pomoću izraza (4-7) moguće je dobiti vrijednost toplinskog otpora prilikom konvekcije (strujanja).

### 4.3. Toplinski otpor prilikom radijacije

Toplinski otpor prilikom prijenosa topline radijacijom može se izračunati sljedećom jednačinom [30]:

$$R_{\text{rad}} = \frac{1}{h_r \cdot A}. \quad (4-8)$$

Ova jednačina omogućava da se prijenos topline radijacijom lagano grupira s ostalim načinima prijenosa topline prilikom računanja ukupnog prijenosa topline za dani sustav [30].

### 4.4. Proračun toplinskih otpora u serijskom i paralelnom spoju

Ukupni toplinski otpor u serijskom i paralelnom spoju računa se kao i ukupni električni otpor u električnom krugu. To znači da se u serijskom spoju toplinski otpori jednostavno zbrajaju kako bi se dobio ukupni toplinski otpor. U paralelnom spoju se zbrajaju obrnuto proporcionalne vrijednosti otpora.

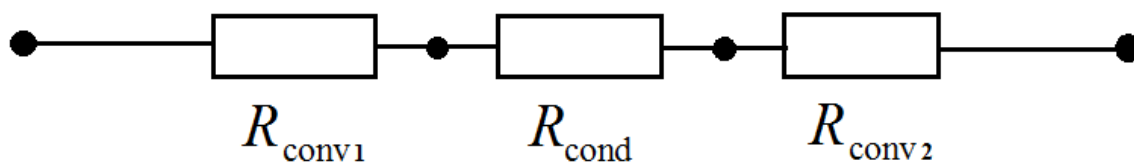
Slijede primjeri računanja ukupnih toplinskih otpora u:

- a) serijskom spoju,
- b) paralelnom spoju te
- c) kombinaciji serijskog i paralelnog spoja.

a) Proračun ukupnog toplinskog otpora  $R_{\text{ukupni}}$  kada dolazi do prijenosa topline od plina s jedne strane ravnog zida do plina s druge strane toga zida [30]:

$$R_{\text{ukupni}} = R_{\text{conv},1} + R_{\text{cond}} + R_{\text{conv},2}. \quad (4-9)$$

Ovaj primjer je prikazan pomoću sheme na slici 4.1. [32] na kojoj je vidljivo da je ovo serijski spoj toplinskih otpora.



**Slika 4.1.** Prikaz toplinskih otpora u serijskom spoju

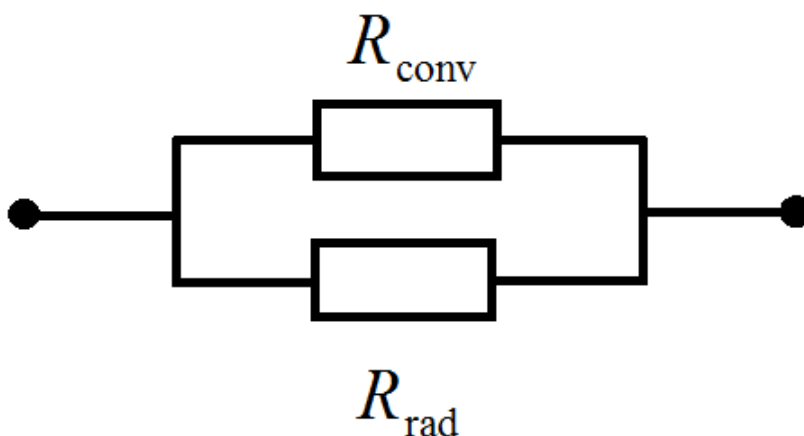
b) Primjer paralelnog spoja toplinskih otpora je gubitak topline s vanjske površine spremnika zbog konvekcije i radijacije. Ukupni toplinski otpor  $R_{\text{ukupni}}$  u ovom slučaju se računa kao:

$$\frac{1}{R_{\text{ukupni}}} = \frac{1}{R_{\text{conv}}} + \frac{1}{R_{\text{rad}}} . \quad (4-10)$$

Iz izraza (4-10) slijedi praktičniji zapis iste jednadžbe:

$$R_{\text{ukupni}} = \frac{R_{\text{conv}} \cdot R_{\text{rad}}}{R_{\text{conv}} + R_{\text{rad}}} . \quad (4-11)$$

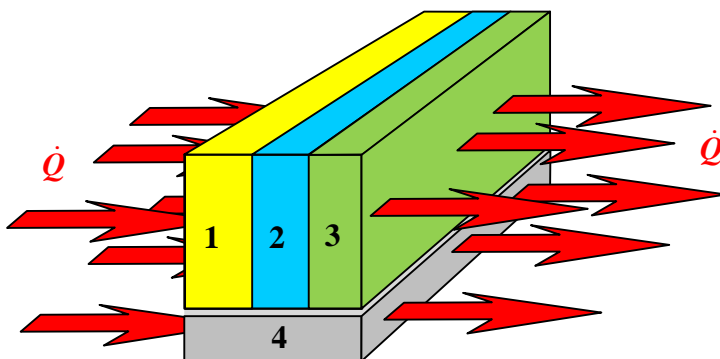
Na slici 4.2. [32] vidljiv je prikaz paralelnog spoja dvaju toplinskih otpora kao što je zadano u primjeru.



**Slika 4.2.** Prikaz toplinskih otpora u paralelnom spoju

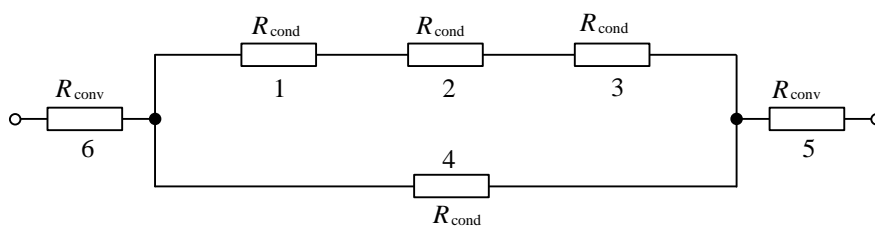
c) U stvarnosti rijetko kada se nailaze isključivo serijski ili isključivo paralelni spojevi toplinskih otpora nego se nailaze njihove kombinacije, odnosno složene strukture.

Primjer složene strukture prikazan je na slici 4.3. [33]. Slojevi 1, 2, 3 i 4 predaju si međusobno toplinu kondukcijom, a desna strana strukture predaje toplinu okolini konvekcijom [33].



Slika 4.3. Prikaz složene strukture

Kada bi se izračunao računao ukupni toplinski otpor  $R_{\text{ukupni}}$ , mora se izračunati pet različitih toplinskih otpora (otpori uslijed konvekcije su isti) kao što je prikazano na slici 4.4. [33].



Slika 4.4. Shema toplinskih otpora u kombiniranom spoju

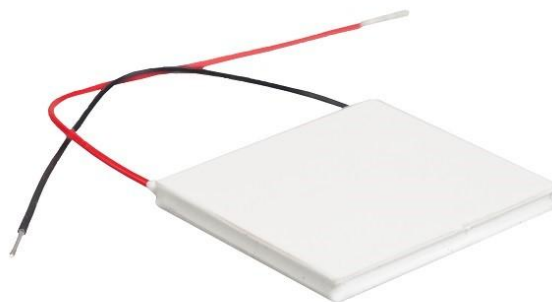
Izraz za ukupni toplinski otpor glasi:

$$R_{\text{ukupni}} = \frac{(R_1 + R_2 + R_3) \cdot R_4}{R_1 + R_2 + R_3 + R_4} + R_5 + R_6 . \quad (4-12)$$



## 5. TERMOELEKTRIČNI EFEKT

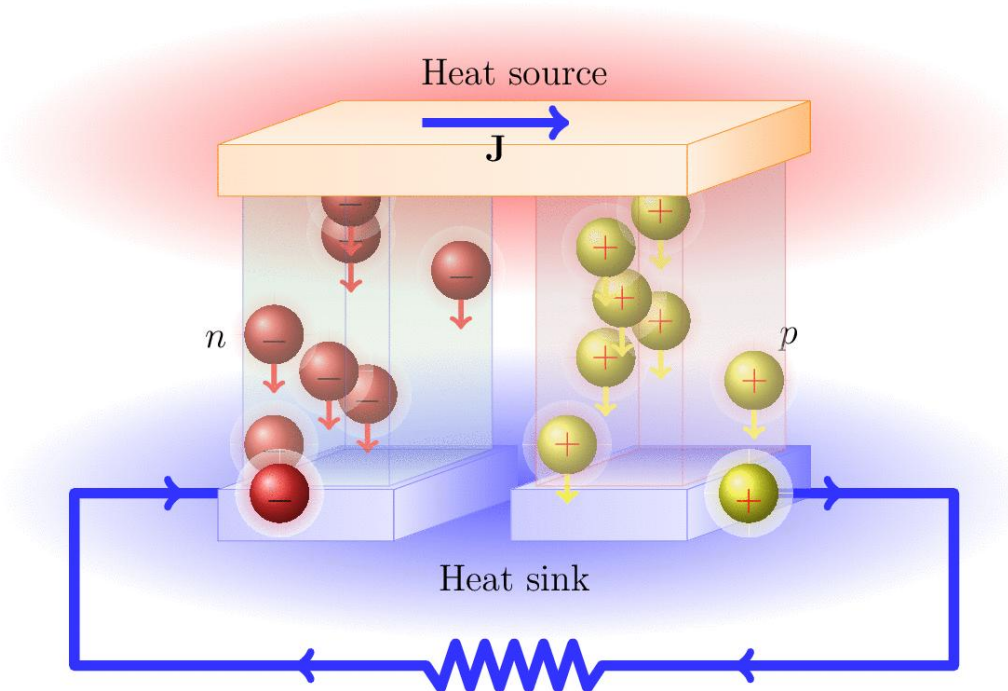
Efekt kojim se pomoću razlike u temperaturama direktno dobije električni napon i obrnuto, naziva se termoelektrični efekt [34]. Termoelektrični uređaj stvara napon kada na njemu postoji razlika u temperaturama [34]. Također, ako postoji određeni napon onda će nastati razlika u temperaturama [34]. Do toga dolazi jer prilikom nastanka razlike u temperaturama, nosioci naboja u materijalu se rasprše te odlaze od tople strane prema hladnoj strani. Spomenuto raspršenje nosioca naboja naziva se difuzija [35]. Kako nosioci naboja idu s tople strane prema hladnoj, time je određen i polaritet napona. Pozitivniji kraj će biti na mjestu više temperatura, a negativniji kraj na mjestu niže temperature [35]. Uređaji koji koriste termoelektrični efekt nazivaju se termoelektrični moduli (Slika 5.1. [36]). Pomoću termoelektričnih modula, baš zbog ranije spomenutog određenog polariteta, moguće je kontrolirati i mjeriti temperaturu [37]. Oni imaju široku primjenu u funkcijama grijanja i hlađenja, a mogu poslužiti i za generiranje električne energije [37]. Postoje dvije vrste termoelektričnih modula: termoelektrični rashladni modul (engl. *thermoelectric cooler*, TEC) i termoelektrični generator (engl. *thermoelectric generator*, TEG) [37]. Najčešće se koriste u hladnjacima manjih snaga, a neke od njihovih prednosti su to što nemaju pokretnih dijelova, manji su, pouzdaniji i lakši od kompresorskih [37]. Kompresorsko hlađenje koristi se kod većih zahtjeva za hlađenjem. Pod pojmom termoelektrični efekt misli se na četiri odvojena efekta: Seebeckov efekt, Jouleov efekt, Peltierov efekt te Thomsonov efekt koji se još naziva i Peltier-Seebeck efekt.



**Slika 5.1.** Termoelektrični modul

### 5.1. Seebeckov efekt

Kada su dva različita električna vodiča ili poluvodiča na različitim temperaturama, sustav rezultira stvaranjem električnog potencijala (Slika 5.2. [38]). To je otkrio njemački fizičar Thomas Seebeck. Glavni uzrok Seebeckova efekta su valentni elektroni na toplijoj strani metala koji prenose toplinu hladnijoj strani kako bi se temperature izjednačile [39].



Slika 5.2. Seebeckov efekt

Zbog kinetičke energije valentnih elektrona oni se gibaju brže prema drugom hladnijem kraju za razliku od elektrona na hladnijoj strani koji se gibaju prema toplijem dijelu [39]. Koncept iza ovog gibanja je taj da se elektroni gibaju prema mjestu gdje ima manje energije što znači da će se gibati od toplijeg kraja prema hladnijem kraju [39]. To vodi do prijenosa energije i na taj način, na kraju do ujednačenja temperature [39]. Jednostavno rečeno možemo doći do zaključka da elektroni na toplijoj strani imaju veći prosječni moment za razliku od onih na hladnijoj strani [39]. Ovo gibanje rezultira negativnijim nabojem na hladnijoj strani od onog na toplijoj strani što dovodi do generiranja električnog potencijala [39]. Ovaj efekt zapravo dovodi do generiranja istosmjerne (DC) struje [39].

Seebeckov efekt je jedan od načina stvaranja elektromotorne sile. Veličina elektromotorne sile ovisi o vrsti materijala te o razlici temperatura. Seebeckov efekt osnova je termočlanka [40]. Termočlanak, termopar ili termoelement je uređaj sastavljen od dviju žica koje su napravljene od različitih vodiča ili poluvodiča spojenih na krajevima (Slika 5.3. [41]).



**Slika 5.3.** Različite vrste termoparova

Najpopularniji tip termoparova je K-tip [42]. Ovaj tip čine provodnici napravljeni od legura Nikal-Krom i Nikal-Aluminij, a odlikuje ga širok opseg temperature (od  $-200^{\circ}\text{C}$  do  $1300^{\circ}\text{C}$ ) i skoro linearna promjena napona u ovisnosti o temperaturi [42]. Kako bi izračunali dobiveni istosmjerni napon (elektromotornu silu)  $\Delta U$  u V, potrebno je poznavati Seebeckov koeficijent  $\alpha$  u V/K te razliku temperatura  $\Delta T$  u K. Imamo izraz:

$$\Delta U = (\alpha_1 - \alpha_2) \cdot \Delta T . \quad (5-1)$$

U prethodnoj jednadžbi  $\alpha_1$  predstavlja Seebeckov koeficijent jednog vodiča ili poluvodiča, a  $\alpha_2$  drugog. Te je potrebno pronaći razliku Seebeckovih koeficijenata. U tu svrhu može poslužiti tablica 5.1. [43]. Općenito poluvodiči imaju veće Seebeckove koeficijente u odnosu na vodiče. On ovisi jedino o sastavu materijala, a mijenja se onoliko koliko se mijenja i

temperatura. Naponi stvoreni pomoću Seebeckova efekta nisu veliki. Može se opaziti kako Seebeckov koeficijent općenito kod vodiča i poluvodiča ima iznose reda veličine  $\mu\text{V/K}$  [37].

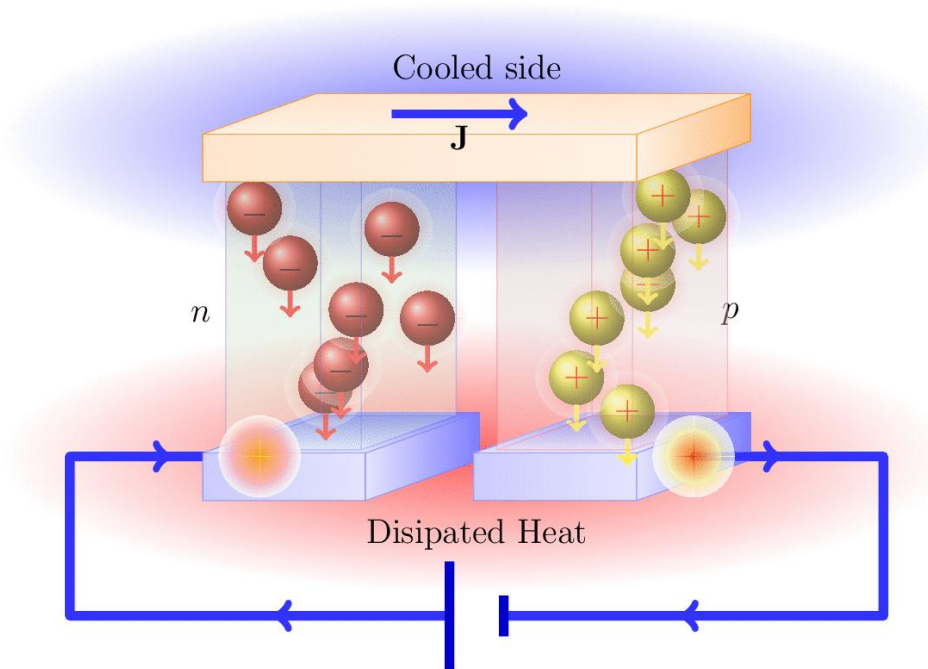
**Tablica 5.1.** Seebeckovi koeficijenti materijala pri  $0^\circ\text{C}$

Naziv materijala	Seebeckov koeficijent ( $\mu\text{V/K}$ )	Naziv materijala	Seebeckov koeficijent ( $\mu\text{V/K}$ )	Naziv materijala	Seebeckov koeficijent ( $\mu\text{V/K}$ )
Antimon	47	Aluminij	3.5	Živa	0.6
Kadmij	7.5	Platina	0	Tantal	4.5
Zlato	6.5	Natrij	-2.0	Silicij	440
Srebro	6.5	Kalij	-9.0	Germanij	300
Bakar	6.5	Nikal	-15	Selenij	900
Olovo	4.0	Bizmut	-72	Telurij	500

Seebeckov efekt se pojavljuje i kod metala, međutim kod poluvodiča je znatno izraženiji, te Seebeckov koeficijent  $\alpha$  ima iznose u rasponu od  $100 \mu\text{V/K}$  do  $1000 \mu\text{V/K}$  [44]. Kod N-tipa poluvodiča termoelektromotorni napon ima smjer od hladnijeg prema toplijem kraju, a u P-tipu poluvodiča termoelektromotorni napon ima smjer od toplijeg prema hladnijem kraju [44].

## 5.2. Peltierov efekt

Uspostava različite temperature na spojištima dvaju različitih metala, metalnih slitina ili poluvodiča ako kroz njih protječe električna struja naziva se Peltierov efekt [45]. Otkrio ga je Jean Charles Athanase Peltier 1834. godine. Kada struja prolazi termoparom, tada jedna strana postaje hladnija, a druga toplija (Slika 5.4. [38]). Hladnija strana je na kraju gdje je pozitivan polaritet napona (pozitivan potencijal), a toplija na kraju negativnog [37]. Ako se polaritet napona promjeni, tj. struja poteče u suprotnu stranu onda će se toplija i hladnija strana zamijeniti.



Slika 5.4. Peltierov efekt

Uređaj koji radi na principu Peltierova efekta naziva se Peltierov uređaj (Slika 5.5. [46]), Peltierova toplinska pumpa ili TEC (engl. *thermoelectric cooler*). Može se koristiti za grijanje i za hlađenje, ali u praksi se najčešće koristi za hlađenje [37].

Peltierova toplinska pumpa je uređaj koji ima više povezanih parova metala u seriju [37]. Za računanje topline u jedinici vremena  $\dot{Q}$  u W potrebno je poznavati Peltierov koeficijent  $\pi$  u W/A i iznos električne struje  $I$  u A. Izraz za toplinu u jedinici vremena glasi [47]:

$$\dot{Q} = \pi_{12} \cdot I . \quad (5-2)$$

U gornjem izrazu (5-2) koristi se oznaka  $\pi_{12}$  za Peltierov koeficijent [47]. Ona označava razliku Peltierovih koeficijenata dva metala (oznake „1“ i „2“). Naravno, ukupnu toplinu koju će sustav davati ili uzimati ne može se dobiti računanjem topline koja se dobila Peltierovim efektom jer postoje razni gubitci, a najvažniji su Jouleovi gubitci.

Peltierov koeficijent pokazuje koliko će topline biti transportirano po jedinici naboja [47]. Seebeckov i Peltierov efekt su dva nasuprotna efekta između njih postoji i veza. Povezani su im koeficijenti preko termodinamičke temperature  $T$  sljedećim izrazom [48]:

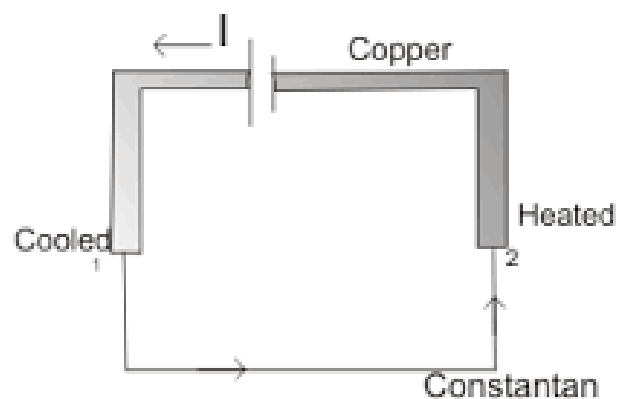
$$\pi = T \cdot \alpha . \quad (5-3)$$

Gdje je:  $\alpha$  - Seebeckov koeficijent, a  $\pi$  - Peltierov koeficijent.

Ukoliko se spoj na kojem se oslobađa toplina drži na konstantnoj temperaturi drugi će se spoj hladiti sve dok količina topline dovedena iz okoline i količina topline dovedena kroz vodiče kruga ne postanu jednake Peltierovoj toplini [44]. Ranije navedeni proces se smatra temeljem termoelektričnog hlađenja. Prilikom termoelektričnog hlađenja električna energija se pretvara u toplinsku energiju.

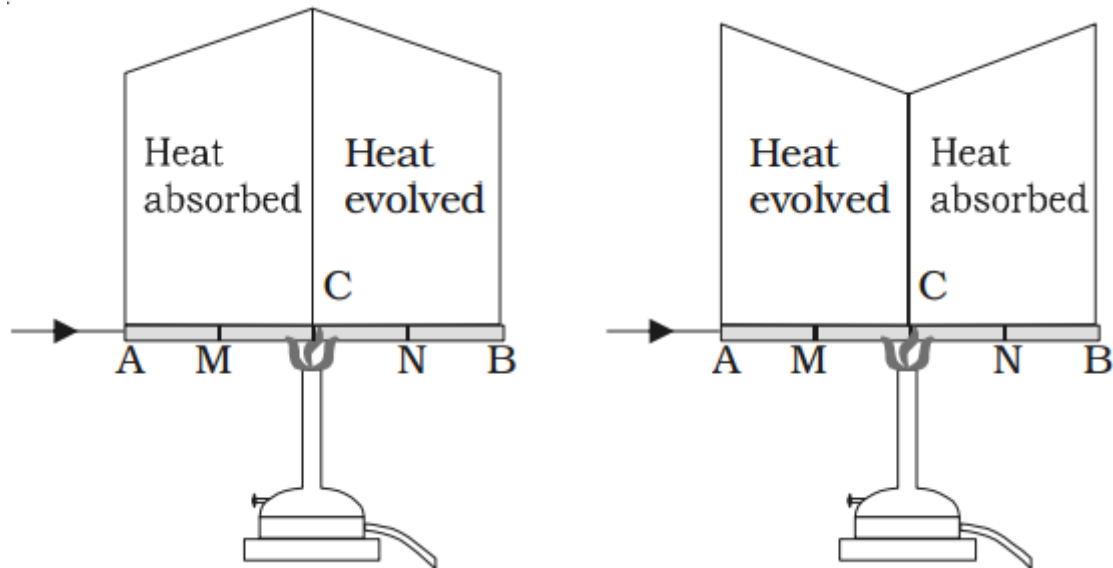
### 5.3. Thomsonov efekt

Thomsonov efekt (Slika 5.5. [49]) je termoelektrička pojava razvijanja topline na jednom kraju vodiča kojim teče električna struja i apsorpcije na drugom kraju, kada među njima postoji razlika u temperaturi [50]. Ovaj efekt je sveobuhvatno objašnjenje Peltierovog i Seebeckovog efekta te njihove povezanosti [50].



Slika 5.5. Thomsonov efekt

Ako električna struja teče prema mjestu više temperature tada vodič preuzima toplinu, a kada struja ide prema mjestu niže temperature vodič će davati toplinu okolini [51]. Ova ovisnost može se simbolički prikazati kao na slici 5.6. [52].



**Slika 5.6.** Ovisnost Thomsonovog efekta o smjeru struje

Ako u poluvodičkom materijalu (jednom te istom), kojim protječe istosmjerna struja  $I$ , između točaka A i B, postoji temperaturna razlika  $\Delta T$ , onda će se u tom materijalu oslobađati ili apsorbirati, ovisno o smjeru električne struje, toplinska energija iznosa [44]:

$$Q_T = I \cdot t \cdot \tau \cdot \Delta T. \quad (5-4)$$

Gdje je  $\tau$  Thomsonov koeficijent, a  $t$  vrijeme protjecanja električne struje [44].

Thomsonov koeficijent  $\tau$  ( $V/^\circ C$ ) definira se kao količina toplinske energije apsorbirane ili razvijene kada u vremenskom intervalu od jedne sekunde jakost struje od jednog ampera protječe između dvije točke koje se razlikuju u temperaturi za  $1^\circ C$  [53].

Razlika između Seebeckovog i Thomsonovog efekta bila bi sljedeća. Thomsonov efekt se pojavljuje u homogenim vodičima za razliku od Seebeckovog efekta koji je posljedica različitih materijala od kojih je načinjen vodič. Iako postoji ta razlika, moguće je povezati ova dva efekta i to preko njihovih koeficijenata sljedećim izrazom [47]:

$$\tau = T \cdot \frac{d\alpha}{dT}. \quad (5-5)$$

Jedan od uvjeta pojave Thomsonovog efekta je da Seebeckov efekt mora ovisiti o temperaturi, a to se može vidjeti i iz jednadžbe (5-5). Kada Seebeckov koeficijent  $\alpha$  ne bi ovisio o temperaturi, tj. kada bi bio konstantan, tada bi derivacija bila jednaka nuli. Zbog toga bi i sam Thomsonov koeficijent  $\tau$  bio jednak nuli.

Također je moguće povezati Thomsonov efekt i Peltierov efekt preko njihovih koeficijenata [47]:

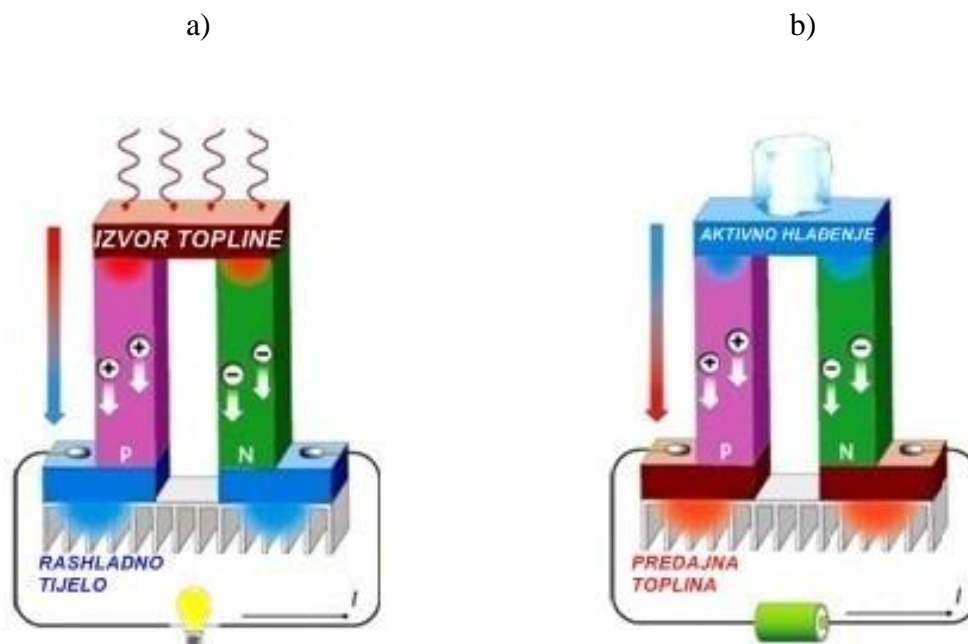
$$\tau_A - \tau_B = T \cdot \frac{d\pi_{12}}{dT}. \quad (5-6)$$

Kad se elektroni gibaju iz toplijeg u hladniji dio uzorka poluvodičkog materijala elektroni predaju energiju susjednim atomima, te se zagrijava materijal uzorka [44]. U suprotnom smjeru elektroni povećavaju svoju energiju na račun energije susjednih atoma, te dolazi do apsorpcije topline [44].



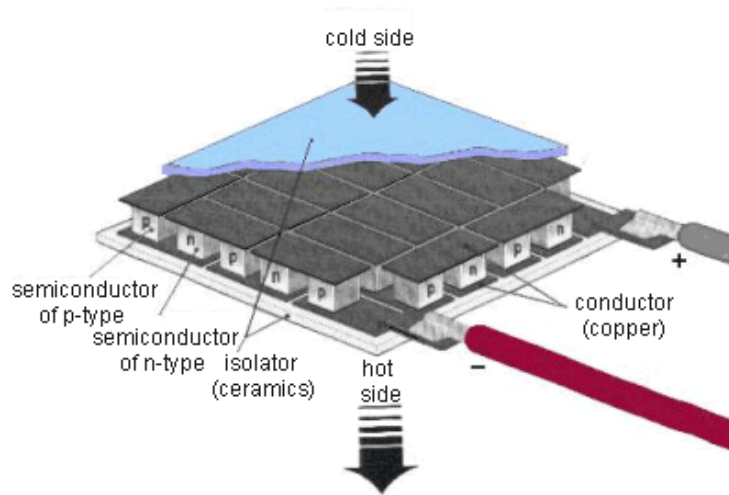
## 6. PELTIEROV ELEMENT

Termoelektrični modul (engl. *thermoelctric module*), ili kako se još naziva termoeletkrično hladilo TEC (engl. *thermoelectric cooler*), ili popularno zvani Peltierov element može služiti kao izvor električne energije tako što uzima toplinu iz okoline te ju konvertira u električnu energiju na principu Seebeckovog efekta (Slika 6.1. a) [54]), ili kao pumpa topline te kao takav može služiti za termoelektrične rashladne sustave čiji se rad temelji na Peltierovom efektu (Slika 6.1. b) [54]).



**Slika 4.1.** a) Princip rada termogeneratora; b) Princip rada termoelektričnog hladila

Pri spomenu na termoelektrične sklopove kao što je Peltierov element, najvažnija stavka je poluvodič zbog kojih je i moguća njihova realizacija. Na slici 6.2. [55] prikazana je struktura jednog Peltierovog elementa te smjer prijenosa topline.



**Slika 6.2.** Struktura Peltierovog elementa

## 6.1. Izvedba

Kod izrade Peltierovog elementa koriste se dva poluvodiča [56]. Jedan poluvodič je N-tipa, a drugi P-tipa jer je potrebna razlika u gustoći elektrona, tj. nosioca naboja [56]. U toplinskom smislu, ta dva poluvodiča su u paralelom spoju, a električnom smislu u serijskom spoju. N takvih parova nalazi se u sendviču između keramički toplinski dobro vodljivih ploča [56], (Slika 6.2. [55]).

Protjecanjem istosmjerne struje kroz spojeve poluvodiča u termoelektričnom modulu stvara razliku u temperaturama između keramičkih ploča. S obzirom na kretanje topline, hladnija ploča se obično naziva apsorpcijskom, a toplija emitirajućom. Pri tome se apsorberajućoj ploči pomoću izmjenjivača topline dovodi toplina, a sa emitirajuće ploče odvodi. Uobičajeno se za izmjenjivač topline koriste takozvana rashladna tijela (engl. *heat sink*) koja se još nazivaju i hladnjacima ili hladila (Slika 6.3. [57]).



**Slika 6.3.** Rebrasto rashladno tijelo

Tipični termoelektrični modul je napravljen korištenjem dva tanka keramička „podmetača” sa serijom P i N dopiranih bizmut - telurij poluvodiča pritisnutih između njih [58]. Keramički materijal s obje strane termoelektričnog modula ima i ulogu noseće konstrukcije te neophodne električne izolacije. U materijalu N-tipa nosioci naboja su elektroni, a materijalu P-tipa nosioci naboja su šupljine. Jedan P-tip i jedan N-tip stvaraju termo par. Termoelektrični modul može sadržavati od jednog od nekoliko stotina parova [58].

Kada se želi postići veliki rashladni učinak (engl. *cooling capacity*,  $\dot{Q}_c$  ), tada se paralelno spaja više Peltierovih modula. Ukoliko se želi pri određenom rashladnom učinku postići veća razlika temperatura (engl. *maximum temperature difference*,  $\Delta T_{\max}$  ), tada se više Peltierovih modula spaja u seriju (Slika 6.4. [59]).



**Slika 6.4.** Spojeni Peltierovi moduli

Najčešće korišteni poluvodiči za izradu Peltierovih elemenata su bizmut – telurij, antimon – telurij i bizmut – selenij jer oni pružaju najbolje performanse od 180 K do 400K (-94°C do 127°C) [60]. Novi materijali visokih performansi za termoelektrično hlađenje se aktivno istražuju.

## 6.2. Odabir materijala

Postoje zahtjevi koje je potrebno ispuniti prilikom odabira termoelektričnih materijala. Zahtjevi se kreću od električnih, termoelektričnih, termičkih, mehaničkih itd. Sve zahtjeve je teško ili gotovo nemoguće u potpunosti ispuniti, te se redovito materijali odabiru na osnovi kompromisa.

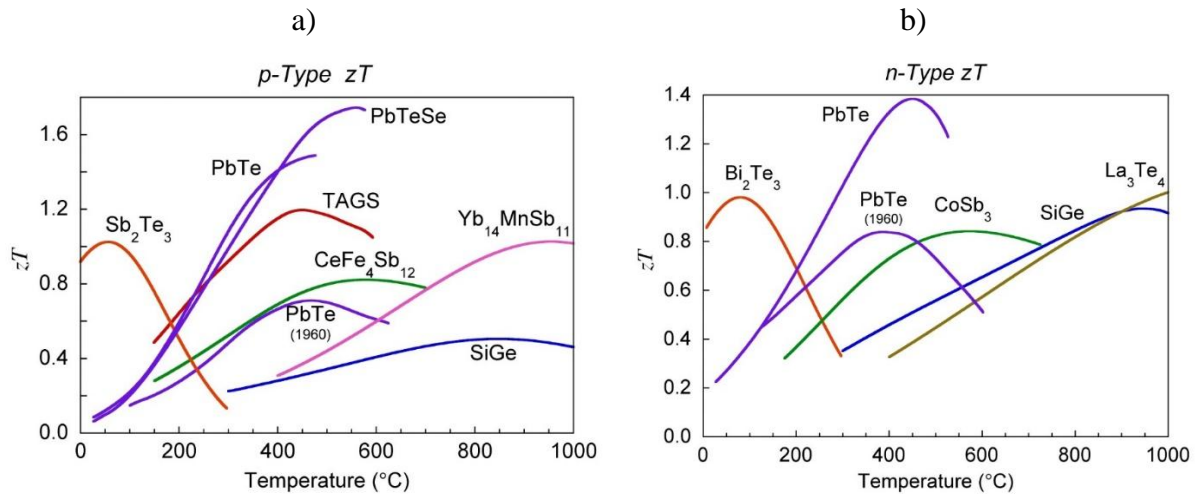
Uz navedene zahtjeve, postoje i dodatni koje je važno ispuniti, a jedan od njih se odnosi na što djelotvorniju pretvorbu električne energije u toplinsku ili obratno. Kako bi pretvorba bila što djelotvornija, specifična električna vodljivost materijala treba biti što veća, a njegova toplinska vodljivost što manja. Dobrom električnom vodljivošću postižu se manji Jouleovi gubici pri protjecanju struje kroz termoelektrični modul. Niskom toplinskom vodljivošću postiže se veći gradijent temperature duž termoelektričnog modula [37]. Koliko je materijal udovoljio navedenim zahtjevima može se promatrati kroz takozvani faktor izvrsnosti.

Parametar kojim se vrednuje kvaliteta termoelektrika, zove se faktor izvrsnosti (engl. *thermoelectric figure of merit*), označava se sa  $ZT$  i definira izrazom [37]:

$$ZT = \frac{\alpha^2 \cdot \sigma}{\kappa} \cdot T . \quad (6-1)$$

U izrazu (6-1)  $ZT$  predstavlja već spomenuti faktor izvrsnosti,  $\alpha$  je Seebeckov koeficijent,  $\sigma$  je specifična vodljivost materijala,  $\kappa$  predstavlja koeficijent toplinske vodljivosti, a  $T$  temperaturu.

Na slici 6.5. [61] prikazana je ovisnost faktora izvrsnosti o temperaturi za različite materijale.



**Slika 6.5.** a) Faktor izvrsnosti za poluvodičke materijale P-tipa; b) Faktor izvrsnosti za poluvodičke materijale N-tipa

### 6.3. Ponašanje

Općenito kod toplinskih pumpi, pa tako i kod Peltierovih elemenata umjesto pojma efikasnosti koristi se pojam COP-a (engl. *coefficient of performance*). COP se dobiva tako da se količina topline koja se transportirala podijeli s količinom električne energije koja je korištena za taj transport. Koeficijent performansi može se odrediti i preko snage tako da se transportirani toplinski tok podijeli sa električnom snagom potrebnom za njezin transport.

Koeficijent performansi COP ovisi o temperaturnoj razlici između apsorbirajuće (hladnije) i emitirajuće (toplije) strane Peltierova elementa. Najčešće je COP između 0,4 i 0,7, ali moguće je dobiti i veći ako se koriste posebno dizajnirani moduli [60]. Teorijski maksimalna razlika temperatura između tople i hladne strane koja se može postići je oko 70 °C. Formula za računanje količine topline koju Peltierov uređaj može apsorbirati, tj. podnijeti glasi [60]:

$$Q = \pi \cdot I \cdot t. \quad (6-2)$$

U izrazu (6-2)  $Q$  je količina topline,  $\pi$  Peltierov koeficijent,  $I$  struja te  $t$  vrijeme.

Pogodan termoelektrični modul za uporabu ovisi o najmanje tri parametra. Ti parametri su:

- temperatura tople (engl. *hot*) površine,  $T_h$ ,
- temperatura hladne (engl. *cold*) površine,  $T_c$  i
- toplinski tok koji je apsorbiran na hladnoj površini,  $\dot{Q}_c$ .

Topla strana termoelektričnog modula je strana gdje se oslobađa toplina kada je korištena istosmjerna (DC) struja. Ova strana je pričvršćena za rashladno tijelo. Kada se koristi zrakom hlađen hladnjak (prirodna ili prisilna konvekcija), temperatura tople strane može se dobiti iz sljedeća dva izraza [58]:

$$T_h = T_{\text{amb}} + R \cdot \dot{Q}_h, \quad (6-3)$$

gdje je  $T_h$  temperatura tople strane u K,  $T_{\text{amb}}$  temperatura okoline u K,  $R$  toplinski otpor u K/W, te

$$\dot{Q}_h = \dot{Q}_c + P_{\text{in}}. \quad (6-4)$$

U izrazu (6-4)  $\dot{Q}_h$  predstavlja toplinski tok oslobođen na toploj strani u W,  $\dot{Q}_c$  je toplinski tok apsorbiran s hladne strane u W, a  $P_{\text{in}}$  je ulazna električna snaga u W [58].

Kada bi Peltierove elemente koristili u hladnjacima koje imamo u kućama, njihov koeficijent performansi (COP) bi bio između 0,5 i 0,7, što je znatno manje od evaporacijsko-kondenzacijskih hladnjaka kojima je COP veći od jedan. Zbog toga se Peltierovi elementi koriste uglavnom u prijenosnim malenim kompaktnim hladnjacima.

## 6.4. Pouzdanost

Zbog svoje same izvedbe termoelektrični elementi spadaju u visoko pouzdane module. Pošto su takvi moduli visoko pouzdani, česta je pojava da njihov „vijek trajanja“ bude veći od ostale opreme korištene uz njega. Najvažnije je pravilno rukovati termoelektričnim modulom jer o samom rukovanju ovise njegova pouzdanost, vijek trajanja i kvarovi termomodula. Općenito kod kontinuiranog i jednoličnog hlađenja pouzdanost je jako visoka, dok visoke toplinske oscilacije bitno smanjuju radni vijek modula [37]. Intenzitet kvarova može varirati od ekstremno niske do jako visoke vrijednosti, ovisno o načinu sastavljanja modula i montaži, izvoru napajanja, varijacijama temperature i sustavu regulacije [37].

Srednje vrijeme između kvarova MTBF (engl. *Mean Time Between Failures*) u od 200 000 sati nisu neuobičajene. Ovaj iznos MBTF se generalno smatra dobrim u industriji [64].

Metode regulacije temperature također imaju utjecaj na pouzdanost termoelektričnih modula, tj. za duže trajanje modula linearne ili proporcionalne metode su uvijek bolje od metode uključ/iisključ (ON/OFF) [37].

Kvarovi termoelektričnih modula mogu se podijeliti u dvije grupe: katastrofalni kvarovi i kvarovi propadanja (degradacije) [37]. Kvarovi propadanja su teže uočljivi zbog dugotrajnosti i općenito su uzrokovani promjenama parametara poluvodičkog materijala ili povećanjem električnog kontaktnog otpora [37].

## 6.5. Parametri

Prilikom toka struje kroz bilo koji materijal stvara se toplina. Ovaj princip također vrijedi za termoelektrične materijale. Ukoliko generirana toplina prijeđe određeni prag, nadilazi mogućnosti termoelektričnog modula da ju transportira. Svaki termoelektrični modul ima granicu prilikom transporta topline. Ta granica se označava s  $Q_{\max}$ . Struja koja je povezana s  $Q_{\max}$  se označava s  $I_{\max}$ , a odgovarajući napon označava sa  $V_{\max}$ .

Detaljnija značenja veličina kojima su opisani termoelektrični moduli:

- $I_{\max}$  - struja koja stvara  $dT_{\max}$  kada je topla strana elemenata u termoelektričnom modulu na 300 K,
- $Q_{\max}$  - količina topline koju termoelektrični elementi mogu „maknuti“ kada je temperaturna razlika 0 K među elementima u modulu, topla strana je na 300 K i modulom teče struja jakosti  $I_{\max}$ ,
- $V_{\max}$  - napon napajanja modula kada njime teče struja  $I_{\max}$  te je temperatura tople strane termoelektričnog modula 300 K te
- $dT_{\max}$  - maksimalna dobivena temperaturna razlika između tople i hladne strane elemenata u termoelektričnom modulu kada postoji struja  $I_{\max}$  i ne postoji toplinski teret; ovaj parametar je baziran na toploj strani modula koja je na 300 K; u stvarnosti je gotovo nemoguće izbaciti sve izvore topline da bi postigli pravi  $dT_{\max}$ ; zbog toga ova vrijednost koristi nam kao standardizirani indikator sposobnosti hlađenja termoelektričnog modula [65].

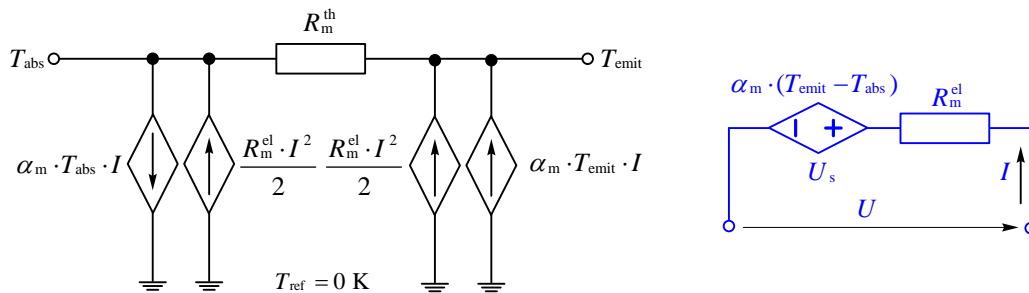
Maksimalna učinkovitost termoelektričnog hlađenja dana je izrazom [66]:

$$\eta_{\max} = \frac{T_c}{T_h - T_c} \cdot \frac{\sqrt{1 + ZT} - 1}{\sqrt{1 + ZT} + 1} . \quad (6-5)$$

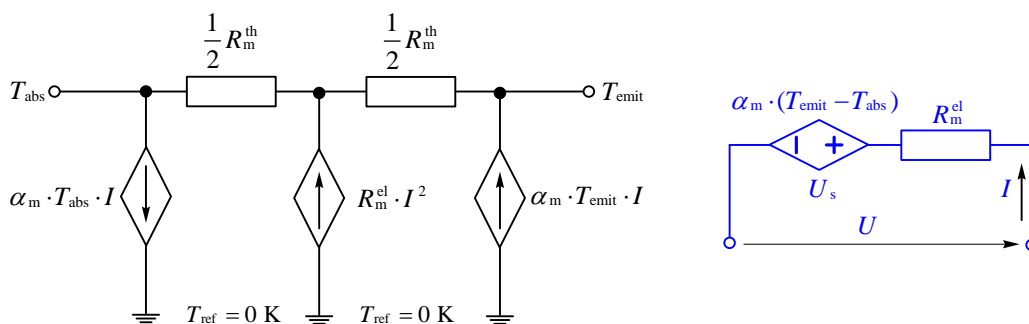


### 6.7. Termoelektrični model termoelektričnog elementa

Četiri su fenomena koji prate rad termoelektričnih elemenata, zvanim termoelektričnim modulima ili Peltierovim elementima, a to su: Sebeckov fenomen, Jouleov fenomen, Thompsonov fenomen, Peltierov efekt. Zanimarivanjem Thompsonova efekta, vladanje termoelektričnih modula mogu se opisati vrlo jednostavnim nadomjesnim shemama. Najčešće su prikazane na slici 6.7. i slici 6.8. Sheme se sastoje od toplinskog dijela koji je prikazan crnom bojom, te električnog dijela koji je prikazan plavom bojom. U obje sheme zanemaren je toplinski kapacitet apsorpcijske i emitirajuće strane termoelektričnog elementa. Time se ne čini ikakva znatnija pogreška u modelu jer se termoelektrični moduli uvijek upotrebljavaju sa rashladnim tijelima kojima je toplinski kapacitet nekoliko redova veličine veći od njihovih toplinskih kapaciteta.



**Slika 6.7.** Ekvivalentna shema TEC-a. Toplinski kapaciteti apsorbirajuće i emitirajuće strane su zanemareni. Toplinski otpor TEC-a je modeliran koncentriranim parametrom. Polovina električnih gubitaka postavljena je na apsorpcijsku stranu, a druga polovina na emitirajuću.



**Slika 6.8.** Ekvivalentna shema TEC-a. Toplinski kapaciteti apsorbirajuće i emitirajuće strane su zanemareni. Toplinski otpor TEC-a je modeliran kao distribuirani parametar. Električni gubici modelirani su kao koncentriran parametar.

Značenja elemenata mreža na ekvivalentnoj toplinskoj shemi prikazanoj na slici 6.8. su:

$\alpha_m$  - Seebeckov koeficijent TEC-a (V/K)

$T_{emit}$  - temperatura TEC-a na emitirajućoj (toploj) strani (K),

$T_{abs}$  - temperatura TEC-a na apsorbirajućoj (hladnoj) strani (K),

$I$  - struja TEC-a (A),

$R_m^{th}$  - toplinski otpor TEC-a (K/W),

$R_m^{el}$  - električni otpor TEC-a ( $\Omega$ ).

$U_s$  - Seebeckov napon (V).

Parametri u ekvivalentnoj shemi TEC-a prikazanim na slici 6.7. i slici 6.8. određuju se sljedećim izrazima iz podataka koje proizvođači TEC-a najčešće navode:

$$\alpha_m = \frac{U_{max}}{T_h}, \quad (6-6)$$

$$R_m^{el} = \frac{U_{max}}{I_{max}} \cdot \frac{T_h - \Delta T_{max}}{T_h}, \quad (6-7)$$

$$R_m^{th} = \frac{\Delta T_{max}}{I_{max} \cdot U_{max}} \cdot \frac{2 \cdot T_h}{T_h - \Delta T_{max}}. \quad (6-8)$$

Za izradu termoelektričnog hladnjaka korištena su dva identična TEC-a proizvođača P&N Technology (Xiamen) Co. ,Ltd. [67]. Oznaka TEC-a je TEC1-127080. U Tablici 6.1 sažeti su tvornički podatci o upotrjebljenim TEC-ovima.

**Tablica 6.1.** Tvornički podatci o upotrijebljenim TEC-ovima

Temperatura toplije strane (°C)	25 °C	50 °C
$Q_{\max}$ (W)	72	82
$\Delta T_{\max}$ (°C)	67	75
$I_{\max}$ (A)	8,5	8,5
$U_{\max}$ (V)	15,4	16,4
Električni otpor modula ( $\Omega$ )	1,54	1,74

\*Tolerancije za toplinske i električne parametre mogu varirati  $\pm 10\%$ .

U tablici 6.2. sažeti su podatci o izračunatim parametrima TEC-a prema izrazima (6-6), (6-7) i (6-8) korištenjem podataka iz tablice 6.1.

**Tablica 6.2.** Izračunati parametri ekv. sheme TEC-a na osnovi poznatih tvorničkih podataka

Parametar	25 °C (298 K)	50 °C (323 K)
$\alpha_m$ (V/K)	0,052	0,051
$R_m^{\text{el}}$ ( $\Omega$ )	1,404	1,481
$R_m^{\text{th}}$ (K/W)	1,321	1,401

U termodinamičkoj ravnoteži, toplinski tok (engl. *heat rate*) s obje strane termoelektričnog modula koje se uobičajeno nazivaju apsorbirajuća (hladna) i emitirajuća (topla) strana, može se opisati izrazima:

$$\dot{Q}_{\text{abs}} = \frac{\Delta T}{R_m^{\text{th}}} + \alpha_m \cdot T_{\text{abs}} \cdot I - \frac{1}{2} \cdot I^2 \cdot R_m^{\text{el}}, \quad (8-22)$$

$$\dot{Q}_{\text{emit}} = \frac{\Delta T}{R_m^{\text{th}}} + \alpha_m \cdot T_{\text{emit}} \cdot I + \frac{1}{2} \cdot I^2 \cdot R_m^{\text{el}}. \quad (8-23)$$

Gdje je:

$\dot{Q}_{\text{abs}}$  - toplinski tok (engl. *heat rate*) apsorbiran na apsorbirajućoj (hladnijoj) strani (W),

$\dot{Q}_{\text{emit}}$  - toplinski tok (engl. *heat rate*) emitiran na emitirajućoj (toplijoj) strani (W).

U prethodnim izrazima indeks „m“ odnosi se na veličine koje pripadaju termoelektričnom modulu.



Način rada:

Srce ovog spoja je LM35DZ temperaturni senzor koji je tvornički kalibriran na Celzijusovu skalu s linearnom stupanj ( $^{\circ}$ ) – napon (V) pretvorbom. Izlazni napon mijenja se linearno s temperaturom od 0 V ( $0^{\circ}\text{C}$ ) do 1000 mV ( $100^{\circ}\text{C}$ ). Time je uvelike pojednostavljen dizajn kruga tako da je potrebno imati samo preciznu naponsku referencu (TL431) i točan komparator (LM358) kako bi se dobio kompletan temperaturno kontroliran prekidač (termostat) [68]. Potenciometar i otpornik  $R_3$  tvore naponsko dijelilo podesivog napona  $VR_1$ . Napon se može regulirati u rasponu od 0 V do 1,62 V. To naponsko dijelilo napaja se sa precizne naponske reference koja ima fiksni napon od 2,5 V. Kako bi se spriječilo opterećivanje precizne naponske reference, napon sa naponskog dijelila odvodi se ka operacijskom pojačalu  $A_2$ . Komparator ( $A_1$ ) uspoređuje referentni napon  $V_{\text{ref}}$  (postavljen pomoću  $VR_1$ ) s izlaznim naponom LM35DZ-a i odlučuje hoće li ili ne će napajati relej (LED1 ON ili OFF) [68]. Otpornici  $R_1$  i  $R_2$  određuju iznos histereze kojom se sprječava treperenje releja [68].

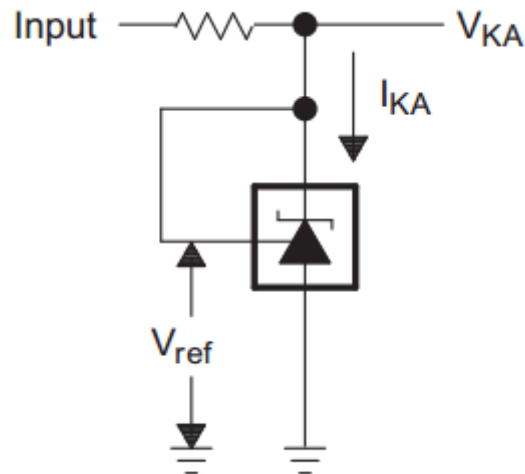
Podaci o naponskoj referenci TL431 [69]:

- Tolerancija referentnog napona na  $25^{\circ}\text{C}$ 
  - 0,5 % (B razred),
  - 1 % (A razred) i
  - 2 % (standard).
- Prilagodljiv vanjski napon: od  $V_{\text{ref}}$  do 36 V.
- Radna temperatura: od  $-40^{\circ}\text{C}$  do  $125^{\circ}\text{C}$ .
- Tipična izlazna impedancija:  $0,2 \Omega$ .
- Radna struja: od 1 mA (isključen relej) do 100 mA (uključen relej).

Primjena naponske reference TL431 [69]:

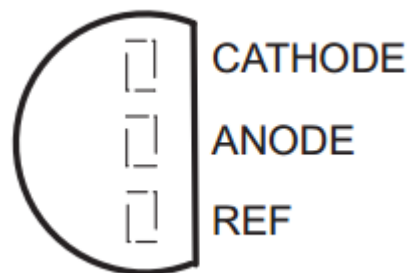
- zamjena Zener diodi,
- kontrola napona,
- usporedba s integriranom referencom te
- prilagođavanje referentnog napona i struje.

Pojednostavljena shema naponske reference TL431 nalazi se na slici 7.2. [69].



**Slika 7.2.** Pojednostavljena shema TL431

Pogled odozgo prikazan je na slici 7.3. [69].

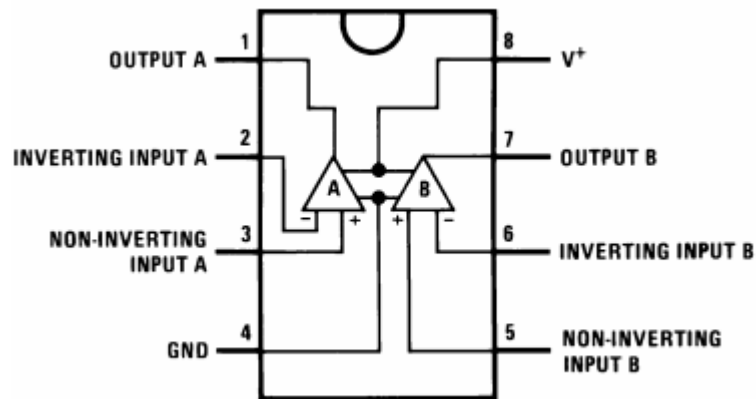


**Slika 7.3.** Pogled odozgo na TL431

Podaci o dualnom operacijskom pojačalu LM358 [70]:

- Široka frekventijska propusnost: 1 MHz.
- Široki radni napon:
  - Jednostruko napajanje: od 3 V do 32 V ili
  - Dvostruko napajanje: od  $\pm 1,5$  V do  $\pm 16$  V.
- Jako mala strujna potrošnja (500  $\mu$ A).

Na slici 7.4. [70] može se vidjeti raspored pinova operacijskog pojačala LM358.



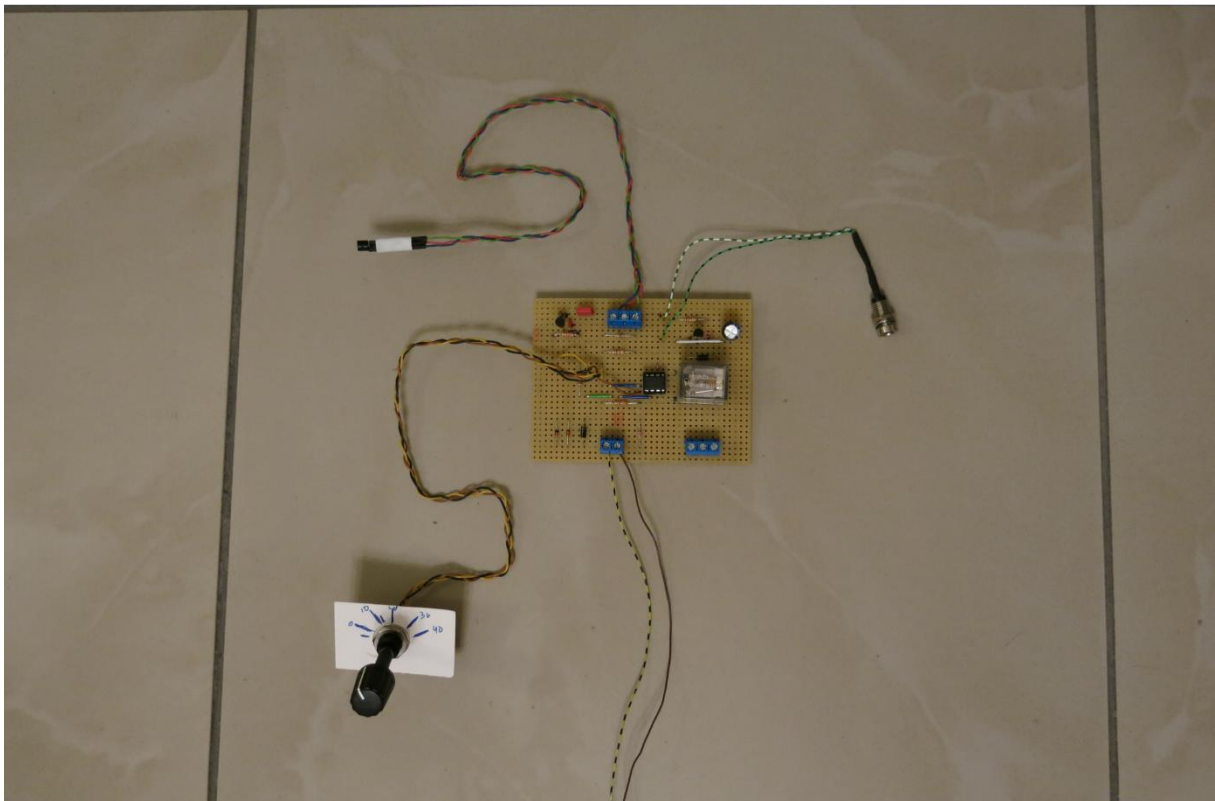
**Slika 7.4.** Raspored pinova kod LM358

Popis potrebnih komponentata za izradu elektroničkog termostata:

- IC1 – LM35DZ precizni temperaturni senzor,
- IC2 – TL431 +2,5 V precizna naponska referenca,
- IC3 – LM358 dualno operacijsko pojačalo s jednostrukim napajanjem,
- LED1 – 3 mm ili 5 mm,
- Q1 – PNP tranzistor,
- D1, D2 – 1N4148 silicijske diode (ili 1SS133),
- D3, D4 – 1N400X (X = 2, ..., 7) ispravljačke diode,
- ZD1 – Zener dioda, 13 V, 400 mW,
- Promjenjivi otpornik 2,2 k $\Omega$  (za podešavanje temperature),
- Otpornici (1/4 W ili 1/6 W):
  - R<sub>1</sub> – 10 k $\Omega$ ,
  - R<sub>2</sub> – 4,7 M $\Omega$ ,
  - R<sub>3</sub> – 1,2 k $\Omega$ ,
  - R<sub>4</sub> – 1 k $\Omega$ ,
  - R<sub>5</sub> – 1 k $\Omega$  i
  - R<sub>6</sub> – 33  $\Omega$ .

- Kondenzatori:
  - C1 – 0,1  $\mu\text{F}$  (keramički) i
  - C2 – 470  $\mu\text{F}$  ili 680  $\mu\text{F}$  (elektrolitski).
- Minijaturni relej DC 12 V sa zavojnicom otpora od 400  $\Omega$  ili više.

Na slici 7.5. prikazan je izrađen elektronički termostat s kalibriranom temperaturnom skalom.



**Slika 7.5.** Fotografija izrađenog termostata



## 8. MJERENJA, PRORAČUNI I SIMULACIJE

### Opis problema

Za poboljšanje prijenosa topline iz kabineta termoelektričnog hladnjaka u vanjski prostor (ambijent) korištena su aluminijska rashladna tijela (hladila, (engl. *heat sink*)) popularno zvana rebrasti hladnjaci (Slika 8.1.).



**Slika 8.1.** Pogled na vanjske i unutarnje rebraste hladnjake u početnoj fazi izrade termoelektričnog hladnjaka, a) vanjski rebrasti hladnjaci, b) unutarnji rebrasti hladnjaci i c) pogled odozgo na vanjske i unutarnje rebraste hladnjake

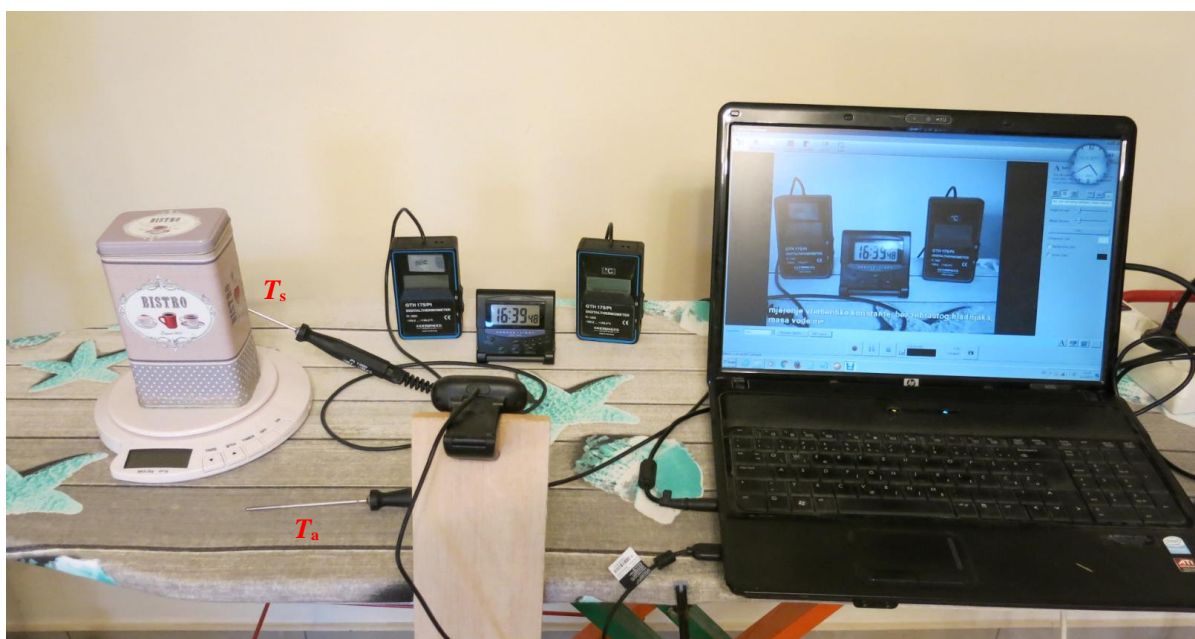
Prema tvorničkim podacima svaki od vanjskih rebrastih hladnjaka ima toplinski otpor od 0,7 K/W kada se koriste kao pasivni hladnjaci. Unutarnji hladnjaci izvorno su namijenjeni za hlađenje CPU-a (engl. *Central processing unit*) u osobnim računalima. Za te hladnjake nisu navedeni podatci o toplinskom otporu. Iz tog razloga provedena su mjerenja u kojima je utvrđena vrijednost njihova toplinskog otpora kada su oni bez dodatnog ventilatora te sa dodatnim ventilatorom. Nadalje, provedena su mjerenja u kojima je utvrđeno što je povoljnije i koliko, kada ventilator upuhuje zrak kroz rebrasti hladnjak ili kada iz njega ispuhuje zrak.

### Mjerenje toplinskog otpora limene posude

Kako bi se mjerenjem utvrdio iznos toplinskog otpora rebrastih hladnjaka prethodno je potrebno mjerenjem utvrditi toplinski otpor limene posude napunjene toplom vodom. To je potrebno učiniti iz razloga što kada se na limenu posudu napunjenu toplom vodom postavi

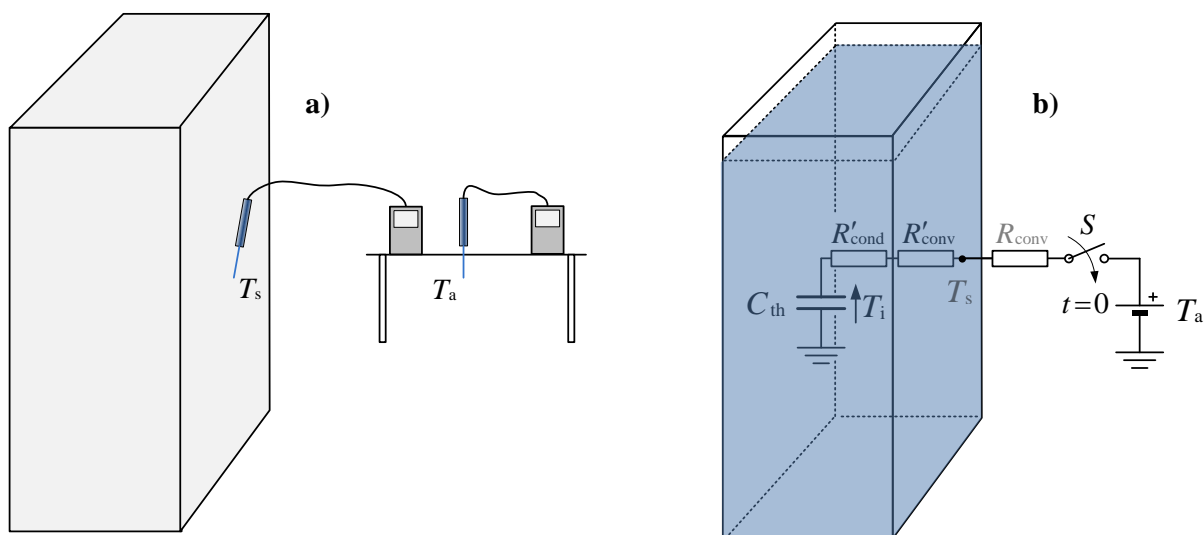
rebrasti hladnjak, površina limene posude sa rebrastim hladnjakom čini paralelni spoj vođenju topline. Toplinski otpor limene kutije određen je indirektno računski iz mjernih rezultata dobivenih mjerenjem prijelazne pojave hlađenja tople vode u limene posude oblika kvadra. Kako je toplinski kapacitet tople vode računski poznat, a toplinska vremenska konstanta mjerenjem određena, iz ta dva podatka određen je toplinski otpor limene posude.

Relevantne temperature tijekom prijelazne pojave hlađenja tople vode mjerene su pomoću dvaju termometara. Jedna mjerna sonda postavljena je s vanjske strane površine limenke kojom je mjerena temperatura na površini limenke ( $T_s$ ) (indeks „s“ od engl. *surface*). Druga mjerna sonda udaljena je od mjernog spoja kako topla limenka ne bi utjecala na mjerenje, te se njome mjeri temperatura zraka u prostoriji ( $T_a$ ) (indeks „a“ od engl. *ambient*), odnosno temperaturu okoline. S obzirom da su toplinske prijelazne pojave relativno „spore“, mjerenja je potrebno obavljati oko sat vremena, zbog toga ih je praktično snimati. Na slici 8.2 prikazano je uređenje mjernog spoja kojime je mjerena temperatura na vanjskoj plohi limene posude napunjene toplom vodom te okolnog zraka. Masa tople vode izmjerena je vagom.



**Slika 8.2.** Pogled na mjerni spoj za mjerenje toplinskog otpora limene kutije napunjene toplom vodom.

Radi boljeg razumijevanja fizikalne slike na čijoj osnovi se zasniva mjerenje, na slici 8.3. dan je dijagramatički prikaz položaja mjernih sondi i odgovarajuća Kirchhoffova toplinska shema s koncentriranim parametrima (tzv. nadomjesna shema prvog reda) limene posude napunjene vodom kojoj se određuje toplinski otpor. Zbog male razlike temperatura između površine limene posude i okoline, izmjena topline zračenjem je neznatna u usporedbi s kondukcijom i konvekcijom te je u potpunosti zanemarena.



**Slika 8.3.** a) Dijagramatički prikaz položaja mjernih sondi i b) toplinska shema prvog reda limene posude napunjene vodom kojoj se određuje toplinski otpor.

Značenja elemenata mreža na ekvivalentnoj toplinskoj shemi prikazanoj na slici 8.3. su:

$C_{th}$  - toplinski kapacitet vode u limenci (J/K),

$R'_{cond}$  - toplinski otpor uslijed kondukcije topline kroz vodu (K/W),

$R'_{conv}$  - toplinski otpor radi konvekcije topline između unutarnje plohe limenke i vode (K/W),

$R_{conv}$  - toplinski otpor radi konvekcije topline između vanjske plohe limenke i zraka (K/W),

$T_i$  - temperatura zagrijane vode u središtu limene posude (indeks "i" od engl. *interior*) (K),

$T_s$  - temperatura na vanjskoj plohi limene posude (indeks „s“ od engl. *surface*) (K).

**Fizikalna slika mjernog postupka**

Mjerni postupak zasnovan je na ideji da se prijelazna pojava hlađenja limene posude napunjene toplom vodom može opisati kao proces hlađenja homogenog tijela. Tempo hlađenja homogenog tijela određen je toplinskim otporom uslijed konvekcije topline između njegove vanjske plohe i okoline. Toplinski otpor prilikom konvekcije topline može se odrediti mjerenjem prijelazne pojave temperature na površini tijela te očitavanjem toplinske vremenske konstante. Toplinska vremenska konstanta određena je s dva podatka: toplinskim kapacitetom homogenog tijela te toplinskim otporom uslijed konvekcije topline  $\tau = R \cdot C$ . Toplinski kapacitet homogenog tijela određuje se računski, a toplinska vremenska konstanta može se odrediti grafičkim ili numeričkim postupcima. Iz ta dva podatka određuje se toplinski otpor uslijed konvekcije topline.

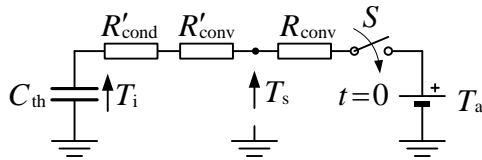
Kada je jednom poznat iznos toplinskog otpora homogenog tijela, moguće je istim postupkom odrediti iznos toplinskog otpora rashladnog tijela. To se postiže tako da se na homogeno tijelo postavi rashladno tijelo kojemu se želi odrediti toplinski otpor. Pri tome treba voditi brigu da je omogućen dobar prijenos topline ka rashladnom tijelu što se postiže postavljanjem termovodljivih jastučića, termofolije ili termopaste među njih.

Mjerenje toplinskog otpora rashladnog tijela provodi se na identičan način kao i za samo homogeno tijelo uz uvažavanje da je pri određivanju toplinske vremenske konstante ona određena paralelnim spojem toplinskog otpora homogenog tijela i toplinskog otpora rashladnog tijela.

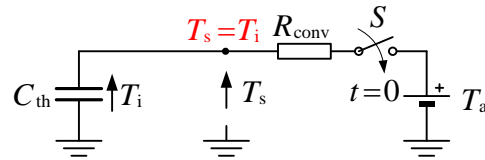
Matematički opis prijelazne pojave hlađenja homogenog tijela započinje se od nadomjesne toplinske sheme prikazane na slici 8.4, odnosno slici 8.5. U razmatranoj geometriji toplinski otpor uslijed konvekcije topline između vanjske plohe limenke i okolnog zraka puno je veći od toplinskih otpora uslijed kondukcije topline kroz vodu te konvekcije topline između unutarnje plohe limenke i vode pa vrijedi  $R_{\text{conv}} \gg R'_{\text{cond}} + R'_{\text{conv}}$ .

Stoga se toplinski otpor uslijed kondukcije topline kroz vodu te toplinski otpor uslijed konvekcije topline između unutarnje plohe limenke i vode mogu zanemariti te se nadomjesna toplinska shema pojednostavljuje i poprima izgled prikazan na slici 8.5. Prema tom modelu pojednostavljenje podrazumijeva da je temperatura na vanjskoj plohi limenke te u njezinom

središtu identične ( $T_s(t)=T_i(t)$ ). Zbog ranije spomenutog pojednostavljenja toplinski otpor uslijed konvekcije topline između vanjske plohe limenke i okolnog zraka odgovara traženom toplinskom otporu limene posude ( $R_{\text{conv}}=R_{\text{lim,posude}}$ ).



**Slika 8.4.** Nadomjesna toplinska shema prvog reda



**Slika 8.5.** Pojednostavljena nadomjesna toplinska shema prvog reda

Shema prikazana slikom 8.5. je prepoznatljiv i dobro poznat RC strujni krug za računanje prijelazne pojave nabijanja i/ili izbijanja kondenzatora. Za RC strujni krug poznato je rješenje diferencijalne jednadžbe kojom je opisana prijelazna pojava nabijanja/izbijanja kondenzatora, a koje glasi

$$u_C(t) = A \cdot e^{-\frac{t}{\tau}} + B. \quad (8-1)$$

Gdje su  $A$  i  $B$  konstante koje se određuju iz početnih uvjeta. Poistovjećivanjem električnih veličina s odgovarajućim toplinskim tj. napona s temperaturom, izraz za temperaturu na vanjskoj plohi limenke prema slici 8.5. glasi ( $T_s(t)=T_i(t)$ ):

$$T_s(t) = A \cdot e^{-\frac{t}{\tau}} + B. \quad (8-2)$$

Gdje je  $\tau = R_{\text{lim,posude}} \cdot C_{\text{th}}$  toplinska vremenska konstanta, a konstante  $A$  i  $B$  koje se također određuju iz početnih uvjeta. Temperatura je varijabla stanja, te tijekom komutacije nema skokovitu promjenu te vrijedi  $T_s(t=0_-) = T_s(t=0_+)$ . Neposredno prije početka prijelazne pojave ( $t=0_-$ ) temperatura  $T_s$  je iznosila  $T_{\text{max}}$ , te kako je  $T_s(t=0_-) = T_s(t=0_+)$  neposredno nakon početka prijelazne pojave ( $t=0_+$ ) iznosi  $T_s(t=0_+) = T_{\text{max}}$ .

Po završetku prijelazne pojave ( $t \rightarrow \infty$ ) tj. u ustaljenom stanju temperatura na vanjskoj plohi limenke poprima iznos temperature ambijenta tj. vrijedi  $T_s(t \rightarrow \infty) = T_a$ . Navedeno omogućava određivanje nepoznatih konstanti integracije  $A$  i  $B$ , na način kako slijedi.

Za  $t=0_+$ , jednačba (8-2) glasi:

$$T_s(t=0_+) = A + B. \quad (8-3)$$

Za  $t \rightarrow \infty$ , jednačba (8-2) glasi:

$$T_s(t \rightarrow \infty) = B. \quad (8-4)$$

Kako je  $T_s(t=0_+) = T_{\max}$ ,  $T_s(t \rightarrow \infty) = T_a$ , dobiva se sustav jednačbi

$$T_{\max} = A + B, \quad (8-5)$$

$$T_a = B. \quad (8-6)$$

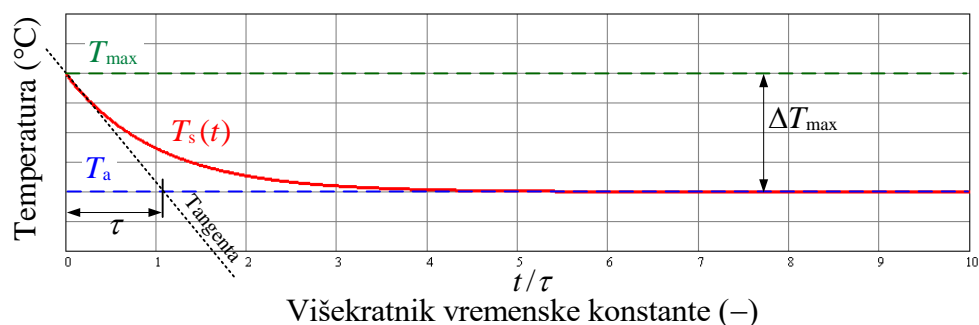
Odatle je

$$A = T_{\max} - T_a. \quad (8-7)$$

Uvrštavanjem dobivenih vrijednosti za konstante  $A$  i  $B$  u izraz (8-2), dobiva se

$$T_i(t) = (T_{\max} - T_a) \cdot e^{-\frac{t}{\tau}} + T_a = \Delta T_{\max} \cdot e^{-\frac{t}{\tau}} + T_a. \quad (8-8)$$

Gdje je  $\Delta T_{\max}$  početna te ujedno i maksimalna razlika temperatura vanjske plohe i okoline tj.  $\Delta T_{\max} = T_{\max} - T_a$ . Prema izrazu (8-8) promjena temperature na vanjskoj plohi limenke grafički se može prikazati kao na slici 8.6.



**Slika 8.6.** Teorijski predviđena promjena temperature na vanjskoj plohi limenke

Za daljnju analizu potrebno je odrediti toplinski kapacitet vode u limenci. Zbog toga što posuda napunjena vodom do vrha, volumen posude odgovara volumenu vode. Dimenzije limene posude su: 9 cm × 16 cm × 6 cm . Kako je površina baze limene posude 54 cm<sup>2</sup>, a njena visina 16 cm, volumen limene posude iznosi 864 cm<sup>3</sup>. Prema [20] gustoća vode iznosi 1 g/cm<sup>3</sup>, specifični toplinski kapacitet vode iznosi:  $c=4,190 \text{ J/(g}\cdot\text{K)}$ . Masa vode iznosi  $m=864 \text{ g}=0,864 \text{ kg}$ .

Toplinski kapacitet vode unutar limenke određuje se izrazom [24]:

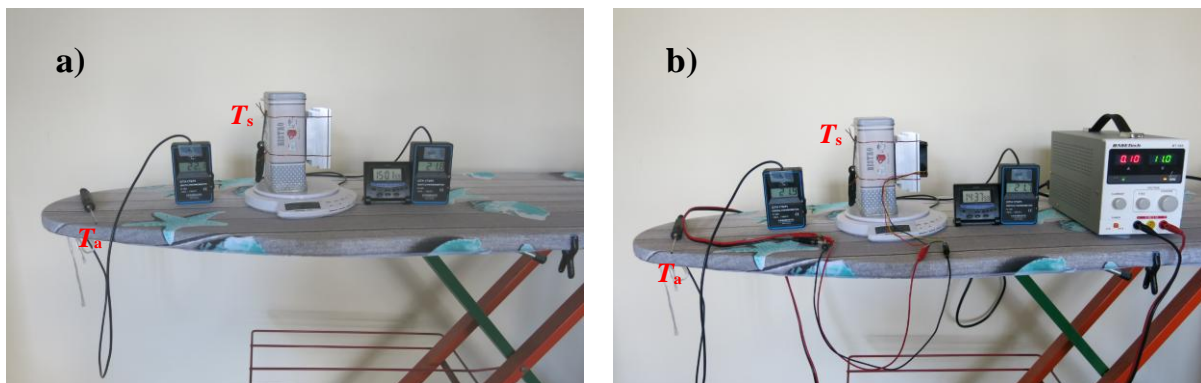
$$C_{\text{th}}=m\cdot c. \quad (8-9)$$

gdje je  $m$  - masa vode (kg), specifični toplinski koeficijent vode. Uvrštavanjem brojčanih vrijednosti u izraz (8-9) dobiva se  $C_{\text{th}}=m\cdot c=0,864\cdot 4190=3620,16 \text{ J/K}$  što predstavlja **očekivani iznos**, stvarni iznos određen je na osnovi mjerenja mase vode prije početka mjerenja. Nakon što su snimljeni podatci o promjeni temperature na vanjskoj plohi limene posude, prebačeni su u programski paket „Mathcad 14“, te je primjenom metode najmanjih kvadrata (engl. *least square method*) na modelu funkciji (8-8) određena toplinska vremenska konstanta. Za razliku od grafičkog određivanja toplinske vremenske konstante, metoda najmanjih kvadrata imuna je na **uvijek prisutne** šumove u mjerenju te je iz tog razloga odabrana metoda najmanjih kvadrata. Za ovu namjenu algoritam, popis naredbi i njihova značenja u programskom paketu „Mathcad 14“ dani su u privitku P.8.1.

### **Mjerenje toplinskog otpora unutarnjeg rebrastog rashladnog tijela**

Mjerenje toplinskog otpora unutarnjeg rebrastog rashladnog tijela provedeno je na način da je ono pritegnuto pomoću dvaju bakrenih žica na limenu posudu napunjenu toplom vodom (Slika 8.7.). Prvim mjerenjem određen je toplinski otpora samog rebrastog rashladnog tijela, tj. bez dodanog ventilatora (Slika 8.7. a)), drugo mjerenje obavljeno je s dodanim ventilatorom kada on ispuhuje zrak iz rebrastog rashladnog tijela (Slika 8.7. b)), a treće

mjerenje s dodanim ventilatorom kada on upuhuje zrak u rebrasto rashladno tijelo (Slika 8.7. b)).



**Slika 8.7.** Uređenje mjernog spoja kojime je mjereno toplinski otpor rebrastog rashladnog tijela  
a) bez dodanog ventilatora, b) s dodanim ventilatorom

Između rashladnog tijela i limene posude nalazi se termovodljivi jastučić (engl. *thermal pad*) debljine 1,0 mm, toplinske vodljivosti 6,0 W/(mK), dimenzija 4 cm × 4 cm. Njegov toplinski otpor određuje se izrazom:

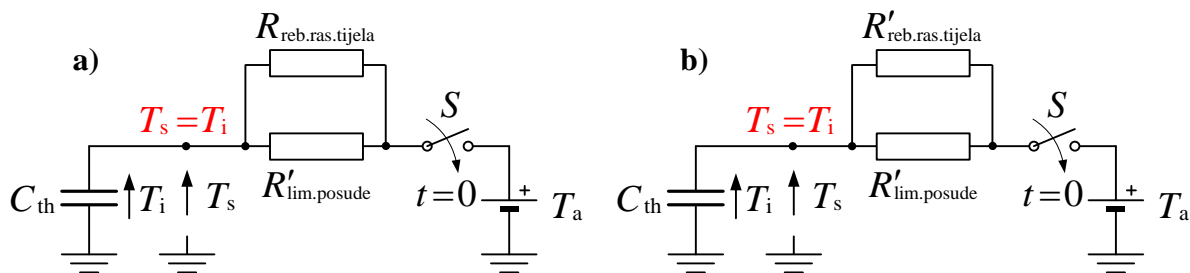
$$R_{\text{thpad}} = \frac{1}{\lambda} \cdot \frac{d}{A} . \quad (8-10)$$

Gdje je:  $\lambda$  - toplinska vodljivost (W/(mK)),  $d$  - debljina termovodljivog jastučića (m),  $A$  - površina termovodljivog jastučića (m<sup>2</sup>).

Uvrštavanjem brojčanih vrijednosti u izraz (8-10), dobiva se  $R_{\text{thpad}} = 0,104 \text{ K/W}$ .

Model na kojemu se zasniva mjerenje kada je dodano rebrasto rashladno tijelo, a bez dodanog ventilatora prikazano je na slici 8.8. a). Nakon dodavanja ventilatora vrijedi model prikazan na slici 8.8. b).





**Slika 8.8.** Uređenje mjernog spoja kojime je mjereno toplinski otpor rebrastog rashladnog tijela  
a) bez dodanog ventilatora, b) s dodanim ventilatorom

Značenja elemenata mreža na ekvivalentnoj toplinskoj shemi prikazanoj na slici 8.8. su:

$C_{th}$  - toplinski kapacitet vode u limenci (J/K),

$R'_{lim.posude}$  - toplinski otpor limene posude nakon stavljanja rebrastog rashladnog tijela (K/W),

$R_{reb.ras.tijela}$  - toplinski otpor rebrastog rashladnog tijela bez dodanog ventilatora (K/W),

$R'_{reb.ras.tijela}$  - toplinski otpor rebrastog rashladnog tijela s dodanim ventilatorom (K/W),

$T_i$  - temperatura zagrijane vode u središtu limene posude (indeks "i" od engl. *interior*) (K),

$T_s$  - temperatura na vanjskoj plohi limene posude (indeks „s“ od engl. *surface*) (K).

Dodavanjem rebrastog hladnjaka na limenu posudu, rebrasti hladnjak zauzeo je površinu od  $80 \text{ cm}^2$ , koja je u mjerenju toplinskog otpora same limene posude sudjelovala u prijenosu topline. Radi toga, izmjerenu vrijednost toplinskog otpora limene posude  $R_{lim.posude}$  kada na nju nije bio postavljen rebrasti hladnjak treba korigirati na vrijednost  $R'_{lim.posude}$  u kojoj je uvaženo smanjenje aktivne površine limene posude koja sudjeluje u prijenosu topline. Dimenzije limenke su  $9 \text{ cm} \times 16 \text{ cm} \times 6 \text{ cm}$ , površina obaju oplošja  $480 \text{ cm}^2$ , površina obaju baza  $108 \text{ cm}^2$  te je ukupna površina  $588 \text{ cm}^2$ .

Dodavanjem rebrastog hladnjaka od te površine treba odbiti  $56 \text{ cm}^2$ . Ta površina uključuje površinu termovodljivog jastučića kroz kojega se odvija prijenos topline ka rebrastom rashladnom tijelu i okolnog prostora oko termovodljivog jastučića (ispod rashladnog tijela) koji ne sudjeluje u prijenosu topline.

Toplinski otpor limene posude kada na nju nije postavljen rebrasti hladnjak određuje se izrazom:

$$R_{\text{lim.posude}} = \frac{1}{h_c A} . \quad (8-11)$$

Gdje je:  $A$  - ukupna površina limene posude ( $\text{m}^2$ ),  $h_c$  - koeficijent konvekcije topline ( $\text{W}/(\text{m}^2 \text{K})$ ).

Toplinski otpor limene posude kada je na nju postavljen rebrasti hladnjak određuje se izrazom:

$$R'_{\text{lim.posude}} = \frac{1}{h_c (A - \Delta A)} . \quad (8-12)$$

Gdje je  $\Delta A$  promjena (konkretno smanjenje) površine limene posude koja je sudjelovala u prijenosu topline uslijed dodavanja rebrastog hladnjaka.

Omjer toplinskog otpora limene posude kada je na nju postavljen rebrasti hladnjak i kada nije dobiva se dijeljenjem prethodna dva izraza

$$\frac{R'_{\text{lim.posude}}}{R_{\text{lim.posude}}} = \frac{A}{A - \Delta A} = \frac{588 \cdot 10^{-4}}{(588 - 56) \cdot 10^{-4}} = 1,105 . \quad (8-13)$$

Kako je izmjeren toplinski otpor same limene posude  $R_{\text{lim.posude}} = 1,965 \text{ K/W}$ , toplinski otpor limene posude kada je na nju postavljen rebrasti hladnjak iznosi:

$$R'_{\text{lim.posude}} = 1,105 \cdot 1,965 \text{ K/W} = 2,171 \text{ K/W} . \quad (8-14)$$

Dodavanjem rebrastog rashladnog tijela na limenu posudu izmjeren je ekvivalentni toplinski otpor koji odgovara paralelnom spoju korigiranog toplinskog otpora limene posude  $R'_{\text{lim.posude}}$  i rebrastog rashladnog tijela bez dodanog ventilatora  $R_{\text{reb.ras.tijela}}$ :

$$R_{\text{ekv}} = \frac{R_{\text{reb.ras.tijela}} \cdot R'_{\text{lim.posude}}}{R_{\text{reb.ras.tijela}} + R'_{\text{lim.posude}}} . \quad (8-15)$$

Mjerenjem je određen ekvivalentni toplinski otpor paralelnog spoja korigiranog toplinskog otpora limene posude i rebrastog rashladnog tijela bez dodanog ventilatora koji iznosi  $R_{\text{ekv}} = 1,658 \text{ K/W}$  (Privitak P.8.2). Prethodni izraz omogućava određivanje toplinskog otpora rebrastog rashladnog tijela

$$R_{\text{reb.ras.tijela}} = \frac{R_{\text{ekv}} \cdot R'_{\text{lim.posude}}}{R'_{\text{lim.posude}} - R_{\text{ekv}}} . \quad (8-16)$$

Uvrštavanjem brojčanih vrijednosti dobiva se:

$$R_{\text{reb.ras.tijela}} = \frac{1,658 \cdot 2,171}{2,171 - 1,658} = 7,017 \text{ K/W} . \quad (8-17)$$

Egzaktno rečeno, od dobivenog iznosa treba odbiti vrijednost toplinskog otpora termovodljivog jastučića te se dobiva vrijednost:  $R_{\text{reb.ras.tijela}} = 6,913 \text{ K/W}$ , što je postotna promjena od 1,482 u odnosu kada je zanemaren toplinski otpor termovodljivog jastučića.

### **Komentar na dobivene rezultate**

Rebrasto rashladno tijelo uz koje je dobiven ventilator izvorno je namijenjeno hlađenju centralnog procesora u stolnom osobnom računalu (PC). Ventilator koji je već bio na rashladnom tijelu svojim dimenzijama nije bio prikladan da se nalazi u kabinetu izrađivanog termoelektričnog hladnjaka pa je iz tog razloga uklonjen. Nakon provedenih mjerenja utvrđeno je da ima relativno visok toplinski otpor (6,913 K/W) te da je kao takav loše rashladno tijelo. Nekoliko razloga uzrokuju takvo vladanje. Rebra (listovi) su vrlo tanka te duboka, razmak između rebara (listova) je vrlo malen. Zbog malog razmaka između rebara (2 mm) te njihove relativno velike dubine (3,5 cm), zrak prirodnom cirkulacijom otežano struji između njih. Stoga, prenamjena ovakvih rashladnih tijela koji su izvorno namijenjeni za rad pod prisilnim strujanjem zraka u način rada bez prisilnog strujanja zraka znatno degradira njihove performanse.

Toplinski otpor unutarnjeg rebrastog rashladnog tijela kojemu je iznos 6,913 K/W nije pogodan za izradu termoelektričnog hladnjaka jer bi zbog relativno visokog toplinskog otpora bio blokiran prijenos topline iz kabineta hladnjaka ka termoelektričnim modulima (Peltierovim elementima). Iz tog razloga ipak su na njih dodani ventilatori, ali koji su dimenzijama prikladni da se nalaze u kabinetu izrađivanog termoelektričnog hladnjaka. Pošto su novo dodani ventilatori znatno manjih dimenzija od originalno dobivenih, provedena su mjerenja radi utvrđivanja toplinskog otpora unutarnjeg rashladnog tijela s njima. Kako bi se utvrdilo u kojem slučaju je toplinski otpor manji te time povoljniji za prijenos topline iz kabineta hladnjaka ka termoelektričnim modulima analizirana su dva slučaja. Prvi slučaj kada ventilator upuhuje zrak u rashladno tijelo, a drugi kada iz njega ispuhuje zrak. Dobiveni rezultati sažeti su u tablici 8.1. i tablici 8.2. (P.8.3-8.8.).

**Tablica 8.1.** Izmjereni ekvivalentni toplinski otpor paralelnog spoja limene posude i rebrastog rashladnog tijela kada se u njega upuhuje te ispuhuje zrak dodanim ventilatorom.

Redni broj mjerenja	1	2	3	Prosjek (K/W)
Izmjereni ekvivalentni toplinski otpor (K/W) pri ispuhivanju zraka iz rebrastog rashladnog tijela	1,070	1,114	1,079	1,087
Izmjereni ekvivalentni toplinski otpor (K/W) pri upuhivanju zraka u rebrasto rashladno tijelo	0,839	0,800	0,847	0,829

**Tablica 8.2.** Izmjereni toplinski otpor rebrastog rashladnog tijela kada se u njega upuhuje te ispuhuje zrak dodanim ventilatorom te prosjek triju istovjetnih mjerenja.

Redni broj mjerenja	1	2	3	Prosjek (K/W)
Izmjereni toplinski otpor (K/W) rebrastog rashladnog tijela pri ispuhivanju zraka kroz njega	2,108	2,287	2,146	2,180
Izmjereni toplinski otpor (K/W) rebrastog rashladnog tijela pri upuhivanju zraka u njega	1,368	1,266	1,388	1,341

S obzirom da metoda najmanjih kvadrata minimalizira pogrešku u smislu najmanjih kvadrata, rješenja, od slučaja do slučaja, mogu varirati do 10 %. Iz tog razloga provedena su tri mjerenja stoga je tri puta primijenjena metoda najmanjih kvadrata te je najbolja mjera točne vrijednosti srednja vrijednost triju tako dobivenih rezultata (Tablica 8.2.).

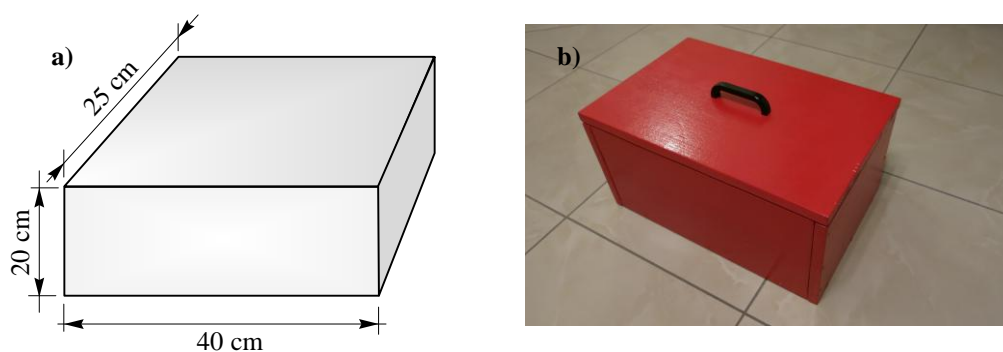
Iz podataka sažetih u tablici 8.2. proizlazi da je znatno povoljnije koristiti ventilator na način da upuhuje zrak kroz rebrasto rashladno tijelo. Razlog tome je što pri upuhivanju zraka u rebrasto rashladno tijelo struja zraka „udara“ o bazu rashladnog tijela te se zbog toga povećava tlak u prostoru između rebara prije izlaska struje zraka iz rashladnog tijela. Povećanjem tlaka povećava se koeficijent konvekcije topline, što za posljedicu smanjenje toplinskog otpora. Ovisnost koeficijenta konvekcije topline o tlaku opisana je sljedećim izrazom [24]:

$$h_{\text{conv}, P \text{ atm}} = h_{\text{conv}, 1 \text{ atm}} \cdot \sqrt{P} . \quad (8-18)$$

Gdje je:  $h_{\text{conv}, P \text{ atm}}$  - koeficijent konvekcije topline pri tlaku od  $P$  atmosfera ( $\text{W}(\text{m}^2\text{K})$ ),  $h_{\text{conv}, 1 \text{ atm}}$  - koeficijent konvekcije topline pri tlaku od jedne atmosfere ( $\text{W}(\text{m}^2\text{K})$ ),  $P$  - tlak izražen u atmosferama ( $1 \text{ atm} = 101,325 \text{ kPa}$ ).

### Model toplinske izolacije termoelektričnog hladnjaka

Za toplinsku izolaciju termoelektričnog hladnjaka korišteni su drvo i stiropor. Primarna namjena drveta je noseća konstrukcija, a sekundarna izolacija (Slika 8.12. b)). Primarna i jedina namjena stiropora je toplinska izolacija. Stiropor je postavljen u nutrini noseće konstrukcije od drveta (Slika 8.9. b)). Kako bi hladnjak bio što lakši, pri izboru drvene građe odabrana je isušena jela debljine 18 mm. Radi lakše obrade stiropora odabran je građevinski stiropor debljine 2 cm. Također je korištena balsa čija namjena nije izolacija kabineta hladnjaka nego ispuna praznog prostora između vanjskih rashladnih tijela i kućišta hladnjaka. Dimenzije hladnjaka (izolacije) prikazane su na slici 8.9. a) te sažete u tablici 8.5. i tablici 8.6.



**Slika 8.9.** a) Dimenzije stranica hladnjaka, b) fotografija stvarnog izgleda termoelektričnog hladnjaka.

**Tablica 8.5.** Geometrijski podatci izolacije od drveta

Stranica	prednja/ zadnja	gornja/ donja	bočne
Dimenzije (cm×cm)	40×20	40×25	20×25
Debljina (cm)	1,8	1,8	1,8

**Tablica 8.6.** Geometrijski podatci izolacije od stiropora

Stranica	prednja	zadnja	gornja/ donja	bočne
Dimenzije (cm×cm)	40×20	40×20	40×25	20×25
Debljina (cm)	1,0	2,0	2,0	2,0

Toplinska vodljivost drveta primarno ovisi o njegovoj vrsti i udjelu vlage. Gruba procjena iznosi 0,075 W/(m·K) za suhe uzorke s gustoćom ispod 300 kg/m<sup>3</sup>, te 0,25 W/(m·K) za vrlo guste uzorke s udjelom vlage preko 25 %. Toplinska svojstva materijala korištenih za izolaciju termoelektričnog hladnjaka dani su u tablici 8.7. Specifični toplinski kapacitet drveta ovisan o udjelu vlage te temperaturi u rasponu od 0 °C to 100 °C, za drvo isušeno u pećnici iznosi 1300 J/(kg·K), a za drvo s udjelom vlage 5 % iznosi 1400 J/(kg·K).

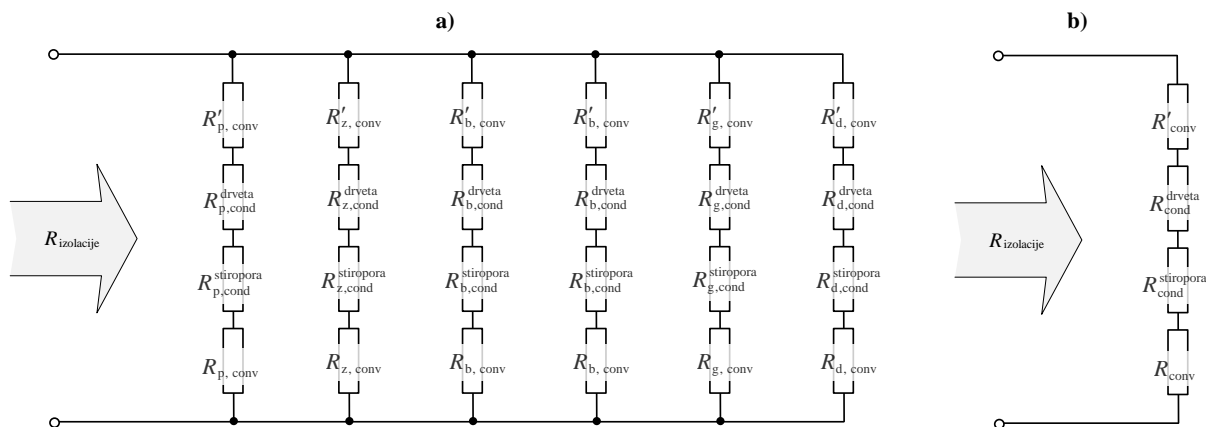
**Tablica 8.7.** Toplinska svojstva materijala korištenih za izolaciju.

Materijal	Gustoća (kg/m <sup>3</sup> )	Toplinska vodljivost, (u pećnici isušeno) (W/(m·K))	Specifični toplinski kapacitet J/(kg·K)
Balsa	160	0,055	-
Jela, istočna bijela*	370	0,091	1300-1400
Jela, zapadna bijela*	400	0,100	1300-1400
Ekspandirani stiropor (polistiren)	15-30	0,033	1300-1500

\* Nije bilo moguće utvrditi korištenu podvrstu drveta.

## Modeli toplinske izolacije

S obzirom da koeficijent konvekcije topline ovisi o tome je li ploha, čija je temperatura različita u odnosu na okolinu, vertikalna ili horizontalna za točno modeliranje toplinske izolacije potrebno je koristiti shemu koja je prikazana na slici 8.10. a)



**Slika 8.10.** Ekvivalentna toplinska shema izolacije hladnjaka, a) egzaktan pristup, b) pojednostavljen pristup

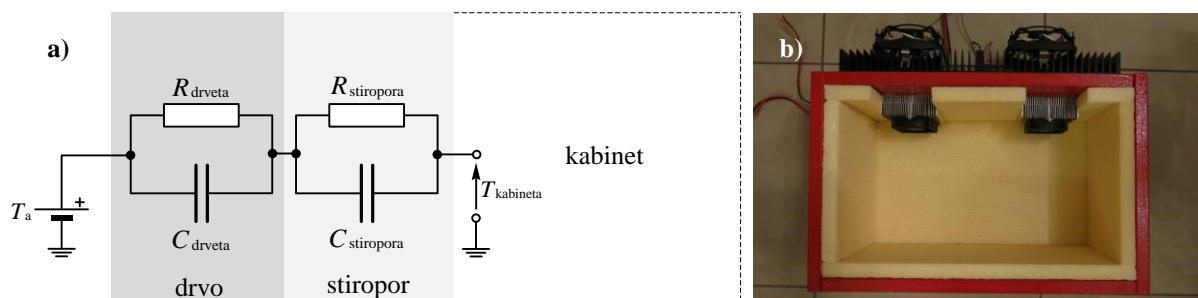
Indeksi „p“, „z“, „b“, „g“ i „d“ na slici 8.10. a) ukazuju na stranice izolacije hladnjaka, tj. prednja, zadnja, bočna, gornja i donja. Toplinski otpori uslijed konvekcije topline imaju u indeksu „conv“, a uslijed kondukcije „cond“.

Toplinski otpor uslijed konvekcije topline u nutrini hladnjaka između izolacije (stiropora) i zraka kabineta označen je bez crtice, a s vanjske strane izolacije hladnjaka (drveta) i zraka u ambijentu s crticom.

S obzirom na neznatnu promjenu, u konkretnom slučaju koeficijenta konvekcije topline, ovisno je li stranica vertikalna ili horizontalna, može se koristiti znatno jednostavnija shema kako je prikazano na slici 8.10. b). U toj shemi koeficijent konvekcije topline ima istu vrijednost duž svake stranice unutarnje plohe te istu vrijednost duž svake stranice vanjske plohe. To omogućava da se sve plohe od stiropora promatraju kao jedna cjelina, te sve plohe od drveta kao druga cjelina. Takav model daje podjednak rezultat otpora izolacije ( $R_{izolacije}$ ) kao i prethodni model, ali zbog svoje jednostavnosti koristi se češće.



Prethodne sheme valjane su za ustaljeno stanje. Za analizu prijelaznog stanja potrebno je uvažiti toplinske kapacitete drveta i stiropora izolacije. Polazeći od sheme na slici 8.10. b), uvažavanjem relevantnih toplinskih kapaciteta dobiva se shema kakva je prikazana na slici 8.11. a). Fotografija stvarnog izgleda izolacije prikazana je na slici 8.11. b).



**Slika 8.11.** a) Kirchhoffova nadomjesna shema toplinske izolacije za analizu toplinske prijelazne pojave, b) fotografija stvarnog izgleda toplinske izolacije. Stiropor je žute boje, a drvo je obojano crvenom bojom

### Numerički proračuni toplinskog otpora i parametara modela toplinske izolacije

Numerički proračuni toplinskog otpora i parametara modela toplinske izolacije obavljen je korištenjem programskog paketa „Mathcad 14“ (privitak P.8.9.). Dobiveni su sljedeći podatci:

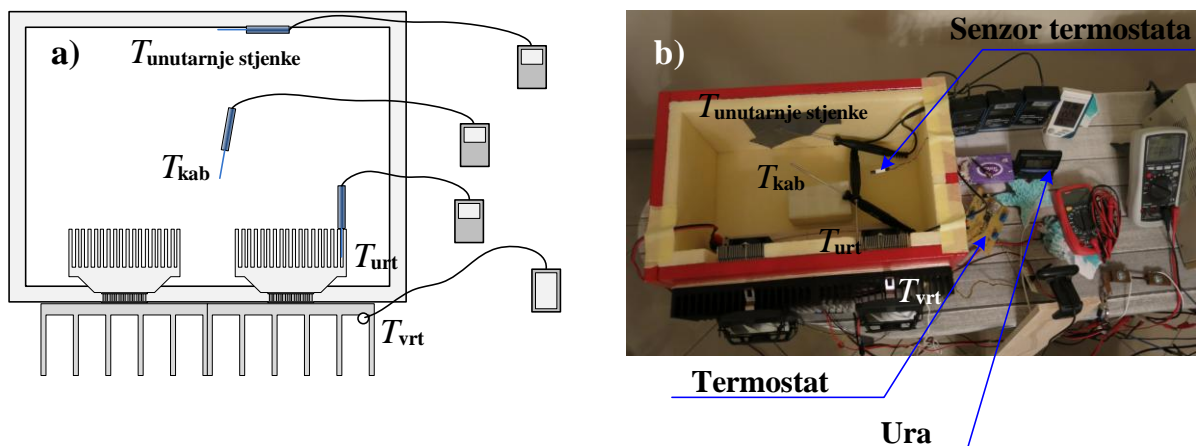
Ukupni toplinski otpor prema modelu sa slike 8.10. a) uz zanemarenu konvekciju u nutrini hladnjaka, iznosi  $R_{\text{izolacije}} = 2,009 \text{ K/W}$ . Ukupni toplinski otpor prema modelu sa slike 8.10. b) uz zanemarenu konvekciju u nutrini hladnjaka, iznosi  $R_{\text{izolacije}} = 1,972 \text{ K/W}$ . Toplinski otpor stiropora iznosi  $R_{\text{stiropora}} = 1,122 \text{ K/W}$ , a toplinski otpor drveta iznosi  $R_{\text{drveta}} = 0,849 \text{ K/W}$ . Toplinskom otporu pridružen je toplinski otpor konvekcije s vanjske strane hladnjaka. Toplinski kapacitet stiropora iznosi  $C_{\text{stiropora}} = 352,8 \text{ J/K}$ . Toplinski kapacitet drveta iznosi  $C_{\text{drveta}} = 4471 \text{ J/K}$ .

## Mjerenje toplinskog otpora vanjskog rashladnog tijela

### Opis problema

Korištena vanjska rebrasta rashladna tijela tvornički su namijenjena za upotrebu kao pasivna rashladna tijela (bez ventilatora). Pri takvoj upotrebi toplinski otpor im iznosi 0,7 K/W. Korištena vanjska rebrasta rashladna tijela znatno su većih dimenzija od unutarnjih. Razlog zbog kojega su odabrana vanjska rashladna tijela većih dimenzija je taj što oni uz toplinski tok koji je prošao unutarnjim rashladnim tijelima, ona također moraju disipirati toplinski tok koji je nastao radom termoelektričnih modula. Već pri samoj kupovini vanjskog rashladnog tijela bilo je poznato da iznos njegovog toplinskog otpora neće odgovarati (jer je relativno velik), ali nije odabrano pasivno rashladno tijelo koje ima odgovarajući otpor jer bi njegove dimenzije i masa bile neprikladne pri izradi samog termoelektričnog hladnjaka. Procijenjeno je da bi kupljeno vanjsko rashladno tijelo moglo biti upotrebljivo ukoliko se na njega stavi ventilator. S obzirom da je računski teško predvidjeti koliko će u tom slučaju biti toplinski otpor, znatno je praktičnije provesti mjerenje. S obzirom na dimenzije takvog rashladnog tijela teško je provesti mjerenje na način kako je provedeno za unutarnja rashladna tijela koja su znatno manjih dimenzija. Iz tog razloga mjerenje je provedeno tako da je u tu svrhu korišteno kućište hladnjaka umjesto limene posude, a umjesto tople vode zagrijavan je zrak grijačem u hladnjaku. Tu tehniku je bilo moguće provesti jer su svi relevantni toplinski otpori poznati. Iznos toplinskog otpora vanjskog rashladnog tijela određen je iz podataka u ustaljenom stanju, a ne iz podataka iz prijelazne pojave kao prilikom određivanja toplinskog otpora unutarnjeg rashladnog tijela. Odnosno nije određivana toplinska vremenska konstanta.

Mjerene su temperature na vanjskom rashladnom tijelu, na unutarnjem rashladnom tijelu, u središtu kabineta te na unutarnjoj stijenci toplinske izolacije. Na slici 8.12. a) dan je dijagramatički prikaz građe termoelektričnog hladnjaka i razmještaj mjernih sondi, a na slici 8.12. b) prikazana je fotografija uređenja mjernog spoja.



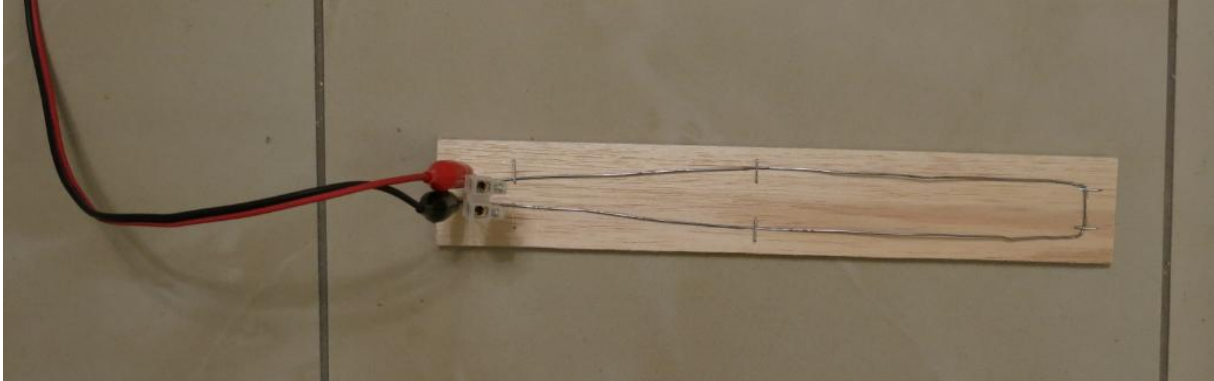
**Slika 8.12.** a) Dijagramatički prikaz građe termoelektričnog hladnjaka i razmještaja mjernih sondi, b) Fotografija uređenja mjernog spoja

Uvećan detalj na položaj mjernih sondi unutar kabineta hladnjaka dan je na slici 8.13., a fotografija grijača korištenog u mjerenju toplinskog otpora izolacije na slici 8.14.



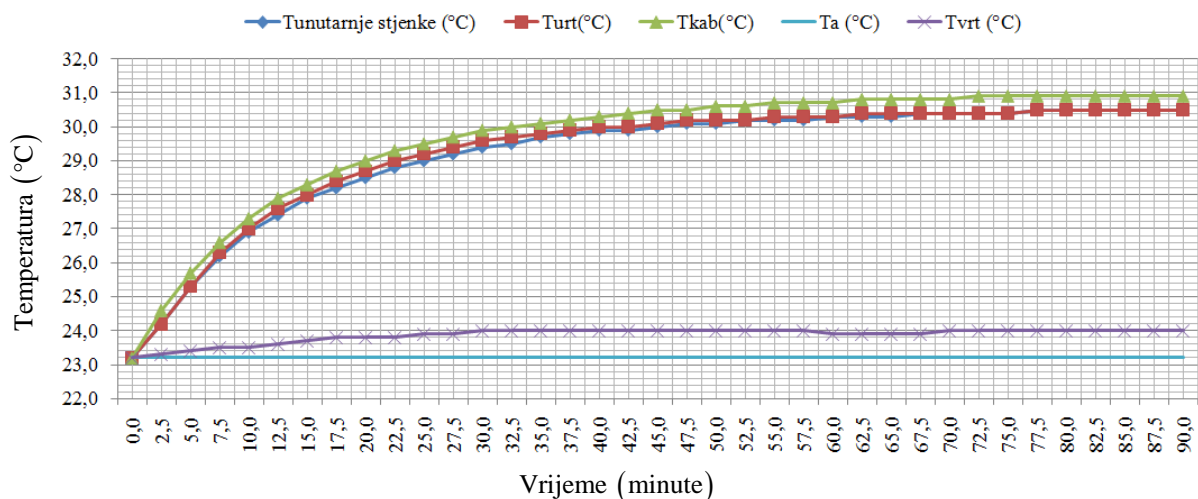
**Slika 8.13.** Uvećan detalj na položaj mjernih sondi unutar kabineta hladnjaka

Mjerenje je provedeno na način da je u kabinet termoelektričnog hladnjaka postavljen ručno izrađen grijač kojemu je električna snaga  $P_{\text{grijaca}} = 9,84 \text{ W}$ .



**Slika 8.14.** Fotografija grijača korištenog u mjerenju toplinskog otpora izolacije

Pri tome nisu aktivni Peltierovi elementi. U toplinske gubitke koji griju kabinet treba uvažiti i toplinu koja je oslobođena radom unutarnjih ventilatora koja iznosi  $P_{\text{vent}} = 2,2 \text{ W}$ . Mjerenje je obavljano sat i pol vremena kako bi se osiguralo da je prijelazna pojava zagrijavanja kabineta završila te nastupilo ustaljeno stanje. Dobiveni rezultati prikazani su na slici 8.15.



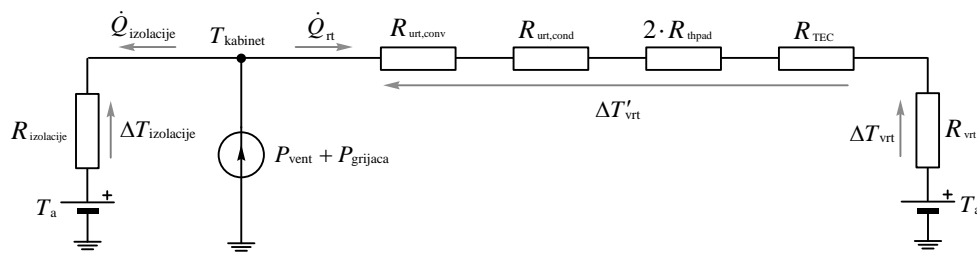
**Slika 8.15.** Izmjerene temperature tijekom procesa grijanja kada nisu aktivni Peltierovi elementi

U ustaljenom stanju nakon završetka prijelazne pojave ( $t=90$  min) na osnovi slike 8.19. dobivene su sljedeće vrijednosti.

Razlika temperature zraka u kabinetu  $T_{\text{kabineta}}$  i temperature ambijenta  $T_a$  iznosi  $\Delta T_{\text{izolacije}} = T_{\text{kabineta}} - T_a = 30,9 - 23,2 = 7,7$  °C.

Razlika temperature vanjskog rashladnog tijela  $T_{\text{vrt}}$  i temperature ambijenta  $T_a$  iznosi  $\Delta T_{\text{vrt}} = T_{\text{vrt}} - T_a = 24,0 - 23,2 = 0,8$  °C.

U ustaljenom stanju nakon završetka prijelazne pojave grijanja nutrine hladnjaka (kabineta) vrijedi nadomjesna shema prikazana na slici 8.16.



**Slika 8.16.** Nadomjesna shema koja vrijedi u ustaljenom stanju nakon završetka prijelazne pojave grijanja nutrine hladnjaka (kabineta)

Prema nadomjesnoj shemi prikazanoj na slici 8.16. vrijede izrazi:

$$\Delta T_{\text{izolacije}} = \Delta T'_{\text{vrt}} + \Delta T_{\text{vrt}}, \quad (8-24)$$

$$\Delta T_{\text{izolacije}} = \dot{Q}_{\text{izolacije}} \cdot R_{\text{izolacije}}, \quad (8-25)$$

$$\Delta T_{\text{izolacije}} = (\dot{Q}_{\text{izolacije}} + \dot{Q}_{\text{rt}}) \cdot R_{\text{ekv}}, \quad (8-26)$$

$$\dot{Q}_{\text{izolacije}} + \dot{Q}_{\text{rt}} = P_{\text{vent}} + P_{\text{grijaca}}, \quad (8-27)$$

$$\Delta T_{\text{vrt}} = \dot{Q}_{\text{rt}} \cdot R_{\text{vrt}}. \quad (8-28)$$

Uvrštavanjem izmjerenih vrijednosti u (8-25) daje:

$$\dot{Q}_{\text{izolacije}} = \frac{\Delta T_{\text{izolacije}}}{R_{\text{izolacije}}} = \frac{7,7}{2,009} = 3,8328 \text{ W} . \quad (8-29)$$

Uvrštavanjem izmjerenih vrijednosti u (8-26) daje:

$$R_{\text{ekv}} = \frac{\Delta T_{\text{izolacije}}}{\dot{Q}_{\text{izolacije}} + \dot{Q}_{\text{rt}}} = \frac{\Delta T_{\text{izolacije}}}{P_{\text{vent}} + P_{\text{grijaca}}} = \frac{7,7}{2,2 + 9,84} = \frac{7,7}{12,04} = 0,6395 \text{ K/W} . \quad (8-30)$$

Uvrštavanjem izmjerenih vrijednosti u (8-27) daje:

$$\dot{Q}_{\text{rt}} = P_{\text{vent}} + P_{\text{grijaca}} - \dot{Q}_{\text{izolacije}} = 2,2 + 9,84 - 3,8328 = 8,2072 \text{ W} . \quad (8-31)$$

Uvrštavanjem dobivenog rezultata iz izraza (8-31) te izmjerene vrijednosti  $\Delta T_{\text{vrt}}$  u (8-28) daje:

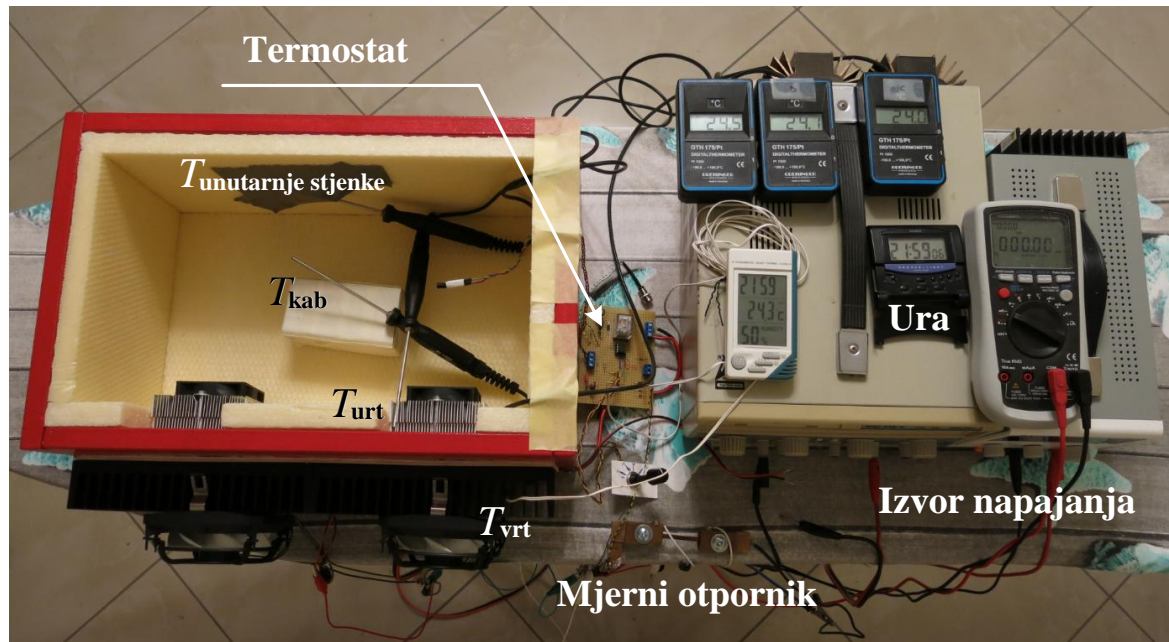
$$R_{\text{vrt}} = \frac{\Delta T_{\text{vrt}}}{\dot{Q}_{\text{rt}}} = \frac{0,8}{8,2072} = 0,0975 \text{ K/W} . \quad (8-32)$$

Dobivena vrijednost se odnosi za paralelni dvaju vanjskih rashladnih tijela odnosno svako pojedino vanjsko rashladno tijelo ima dvostruko veći toplinski otpor, tj.  $R_{\text{vrt}} \approx 0,2 \text{ K/W}$ . Dobivena vrijednost je 3,5 puta manja od iznosa toplinskog otpora kada se vanjsko rashladno tijelo koristi bez ventilatora. Prema tvorničkim podacima, kada se koristi bez ventilatora iznosi 0,7 K/W. Dobivena vrijednost toplinskog otpora vanjskog rashladnog tijela teško se određuje numeričkim postupkom pa je iz tog razloga bilo potrebno provesti ovakvo mjerenje. Također iz krivulja kojima je opisana promjena temperature zraka u kabinetu, unutarnje stjenke opaža se da u ustaljenom stanju nakon završetka prijelazne pojave poprimaju gotovo identične vrijednosti. Navedeno ukazuje na to da ventilatori na unutarnjim rashladnim tijelima dobro miješaju zrak u kabinetu, odnosno da je koeficijent konvekcije topline u nutrini kabineta vrlo visok. To ukazuje da je neznatna pogreška u računu kada se zanemari toplinski otpor uslijed konvekcije topline između zraka u kabinetu i unutarnje plohe izolacije.

### Mjerenje pri blokiranom termostatu

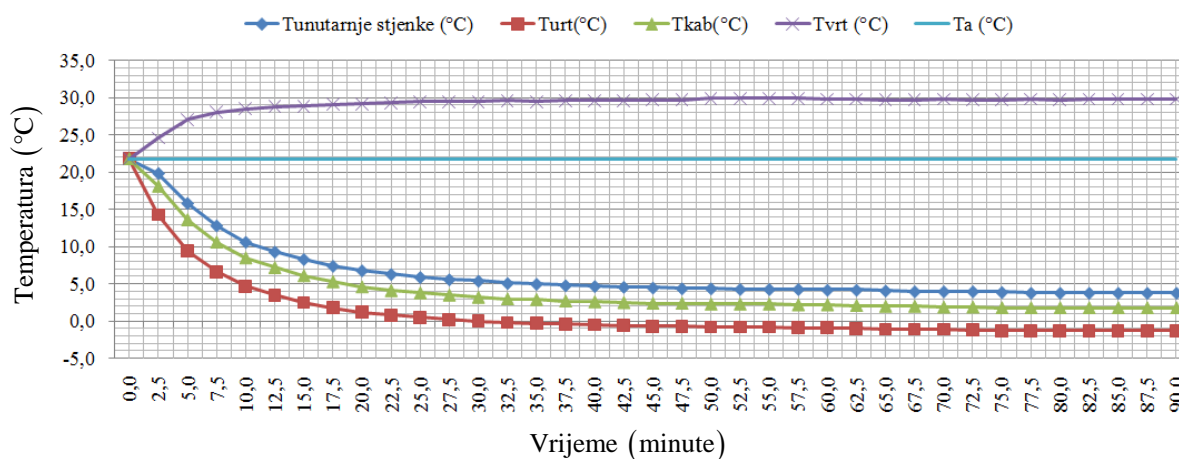
Radi utvrđivanja graničnih mogućnosti termoelektričnog hladnjaka provedeno je mjerenje uz blokiran termostat. Tim mjerenjem snimana je prijelazna pojava promjena temperatura na unutarnjoj stjenici, na unutarnjem rashladnom tijelu, zraka u kabinetu, te na vanjskom rashladnom tijelu. Trajanje mjerenja je iznosilo sat i pol vremena kako bi sa sigurnošću prijelazna pojava završila te nastupilo ustaljeno stanje u kojemu su sve veličine konstantne. Struja svakog pojedinog termoelektričnog elementa iznosila je 4 A. Iako je termoelektrične elemente bilo moguće opterećivati s većom strujom, to laboratorijski izvori nisu dozvoljavali. Posebnim izvorom napajani su unutarnji i vanjski ventilatori. Ukupna potrošnja svih ventilatora iznosila je 5,5 W, a unutarnjih ventilatora 2,2 W koje je potrebno uvažiti pri analizi i simuliranju rada termoelektričnog hladnjaka. Naime, s obzirom da su unutarnji ventilatori unutar kabineta koji se hladi, sva električna snaga unutarnjih ventilatora u konačnici se pretvara u toplinu.

Položaj mjernih sondi i oznake mjerenih temperatura prikazani su na slici 8.17.



**Slika 8.17.** Fotografija mjernog spoja korištenog za mjerenje na kojoj je prikazan raspored mjernih sondi, korištena oprema te oznake mjerenih veličina

Pokazivanje mjernih instrumenata snimano je web-kamerom tijekom cijelog procesa prijelaze pojave. Iz dobivenog video zapisa uzete su vrijednosti očitavanja mjernih instrumenata svakih 2,5 min te su unijete u program „Excel“. Grafički prikaz izmjerenih vrijednosti dobiven korištenjem programa „Excel“ prikazan je na slici 8.18.



**Slika 8.18.** Izmjerene temperature tijekom procesa hlađenja kada nije uključen termostat.

Valni oblici promjene temperature tijekom prijelazne pojave omogućavat će provjeru valjanosti (vjerodostojnosti) dinamičkog modela rada termoelektričnog hladnjaka. Podatci iz ustaljenog stanja omogućavaju izračunavanje raznolikih veličina potrebnih za modeliranje rada termoelektričnog hladnjaka. Primjer korištenja tih podataka prikazan je na narednim stranicama.



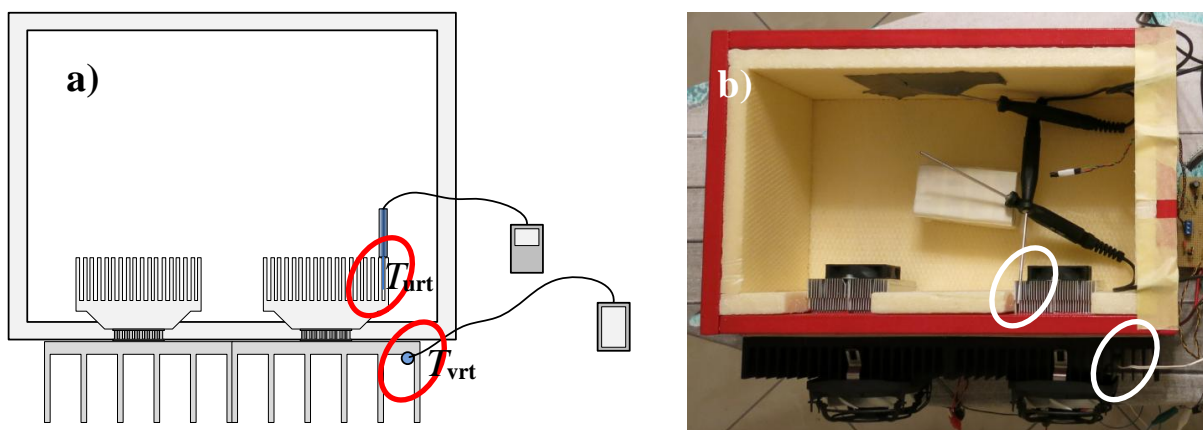
### Određivanje temperature apsorbirajuće i emitirajuće strane TEC-a

Po završetku prijelazne pojave hlađenja, tj. u ustaljenom stanju (blokirani termostat) izmjerene su sljedeće vrijednosti temperatura: temperatura ambijenta  $T_a = 21,8 \text{ °C}$  (srednja vrijednost tijekom mjerenja), temperatura unutarnje stjenke izolacije  $T_{\text{unutarnje stjenke}} = 3,8 \text{ °C}$ , temperatura unutarnjeg rashladnog tijela  $T_{\text{urt}} = -1,3 \text{ °C}$ , temperatura kabineta  $T_{\text{kab}} = 1,8 \text{ °C}$  i temperatura vanjskog rashladnog tijela  $T_{\text{vrt}} = 29,8 \text{ °C}$ .

Pri upotrebi rashladnih tijela s vrlo malim toplinskim otporom, te dobro vodljivim termovodljivim jastučićima, odnosno kvalitetnom vodljivom pastom, maksimalna razlika temperatura  $\Delta T$  između emitirajuće (toplije) i apsorbirajuće (hladnije) strane TEC-a približno odgovara razlici temperatura vanjskog rashladnog tijela i unutarnjeg rashladnog tijela,

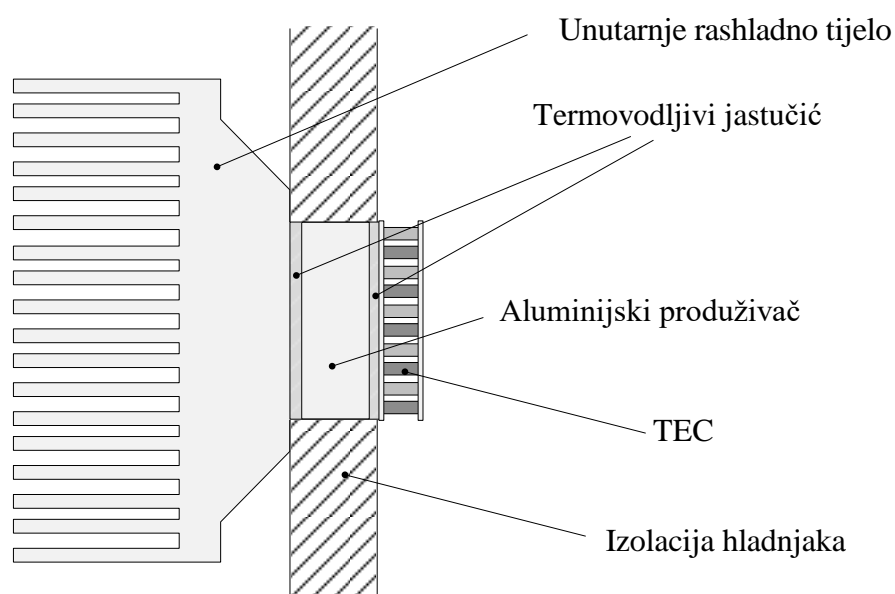
$$\Delta T \approx T_{\text{vrt}} - T_{\text{urt}} . \quad (8-33)$$

Međutim, osim što je u praksi rijedak slučaj korištenja rashladnih tijela s vrlo malim toplinskim otporom, pri mjerenju temperatura unutarnjeg i vanjskog rashladnog tijela nije moguće mjeriti temperaturu na njihovim bazama jer pri radu termoelektričnog hladnjaka nije moguće mjernim sondama pristupiti krajevima termoelektričnog modula (TEC-a) (Slika 8.19).



**Slika 8.19.** a) Dijagramatički prikaz presjeka termoelektričnog hladnjaka, b) Fotografija položaja mjernih sondi

Ova procjena zasniva se na sljedećem razmišljanju. Gruba procjena toplinskog toka kroz svakog pojedinog unutarnjeg rashladnog tijela je oko 5 W. Između unutarnjeg rashladnog tijela i apsorbirajuće strane TEC-a nalaze se dva termovodljiva jastučića kojima je ukupni toplinski otpor 0,2 K/W (Slika 8.20).



**Slika 8.20.** Dijagramatički prikaz detalja na područje između TEC-a i unutarnjeg rashladnog tijela

Iz čega proizlazi da je ukupni „pad“ temperature na termovodljivim jastučićima jedan stupanj. S obzirom da je mjerna sonda postavljena u rebrima unutarnjeg rashladnog tijela (Slika 8.19.), odnosno u području gdje dominira toplinski otpor konvekcije rebrastog rashladnog tijela. Kako je toplinski otpor unutarnjeg rebrastog rashladnog tijela 1,34 K/W, približno se može uzeti da je vrh mjerne sonde na razini modela prepolovio iznos tog otpora. Sukladno tome ona mjeri temperaturu koju treba dodatno korigirati za umnožak toplinskog toka i polovine tog toplinskog otpora koji iznosi  $\Delta T' = 0,67 \cdot 5 = 3,35 \text{ }^\circ\text{C}$ . Iz navedenog iznosi da je ukupna korekcija koju je potrebno uvažiti 4,35  $^\circ\text{C}$ .

Što se može iskazati izrazom:

$$T_{\text{abs}} = T_{\text{urt}} - 4,35 . \quad (8-34)$$

Slično razmišljanje vrijedi i za određivanje temperature emitirajuće (toplije) strane TEC-a. Između emitirajuće (toplije) strane TEC-a i vanjskog rashladnog tijela nalazi se termovodljivi jastučić kojemu je toplinski otpor 0,1 K/W. Očekivani toplinski tok prema vanjskom rashladnom tijelu prema zakonima termodinamike odgovara toplinskom toku kroz unutarnje rashladno tijelo uvećano za električnu snagu termoelektričnog elementa. Kako je procijenjena vrijednost toplinskog toka kroz unutarnje rashladno tijelo približno 5 W, uz procijenjeni COP koje je približno 0,5, očekivani toplinski tok kroz vanjsko rashladno tijelo iznosi 15 W. Taj toplinski tok na termovodljivom jastučiću uzrokuje „pad“ temperature od  $\Delta T' = 0,1 \cdot 15 = 1,5 \text{ }^\circ\text{C}$ . Također nije moguće mjeriti temperaturu na bazi vanjskog rashladnog tijela jer je mjerna sonda postavljena u njegovim rebrima (Slika 8.19.). Odnosno u području gdje dominira toplinski otpor uslijed konvekcije topline. Sukladno tome ona mjeri temperaturu koju treba dodatno korigirati za umnožak toplinskog toka i polovine tog toplinskog otpora ( $R = 0,2 \text{ K/W}$ ) koji iznosi  $\Delta T'' = 0,1 \cdot 15 = 1,5 \text{ }^\circ\text{C}$ . Iz navedenog iznosi da je ukupna korekcija koju je potrebno uvažiti 3  $^\circ\text{C}$ . Što se može iskazati izrazom:

$$T_{\text{emit}} = T_{\text{vrt}} + 3,0 . \quad (8-35)$$

### Simulacija rada termoelektričnog hladnjaka u ustaljenom stanju

Simulacija rada termoelektričnog hladnjaka u ustaljenom stanju provedena je u programu „NI Multisim 11“. Izolacija je modelirana ekvivalentnim otporom iznosa 2 K/W. U simulaciji su uvaženi položaji mjernih sondi. Rezultati simulacije uspoređeni su s mjernim rezultatima. Ustaljeno stanje podrazumijeva blokiran termostat. TEC je modeliran shemom prikazanom na slici 6.7. Za električnu snagu TEC-a uzeta je ona koja je bila pri mjerenju te iznosila 30 W. Struja TEC-a je iznosila 4 A. Za njegov toplinski otpor uzeta je vrijednost iz tablice 6.2. kojemu je iznos 1,321 K/W. S obzirom da prema navodima proizvođača parametri mogu varirati  $\pm 10\%$  provedene su tri simulacije. Jedna za nazivnu vrijednost tog otpora (Slika 8.22.) te preostale dvije za njegovu minimalnu (Slika 8.21.) i maksimalnu vrijednost (Slika 8.23.). Za potrebe simulacije izračunati su sljedeći podatci:

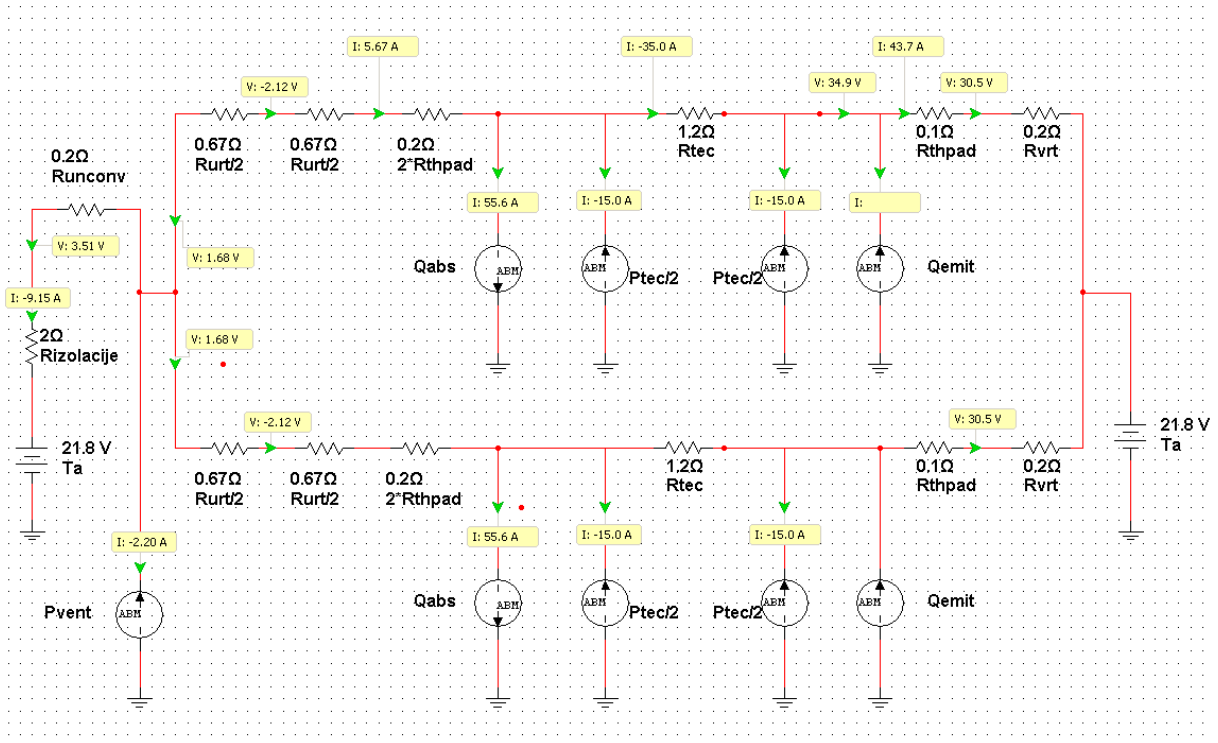
$$T_{\text{abs}} = T_{\text{urt}} - 4,35 = -1,3 - 4,35 = -5,65 \text{ } ^\circ\text{C} \text{ ,} \quad (8-36)$$

$$T_{\text{emit}} = T_{\text{vrt}} + 3 = 29,8 + 3 = 32,8 \text{ } ^\circ\text{C} \text{ ,} \quad (8-37)$$

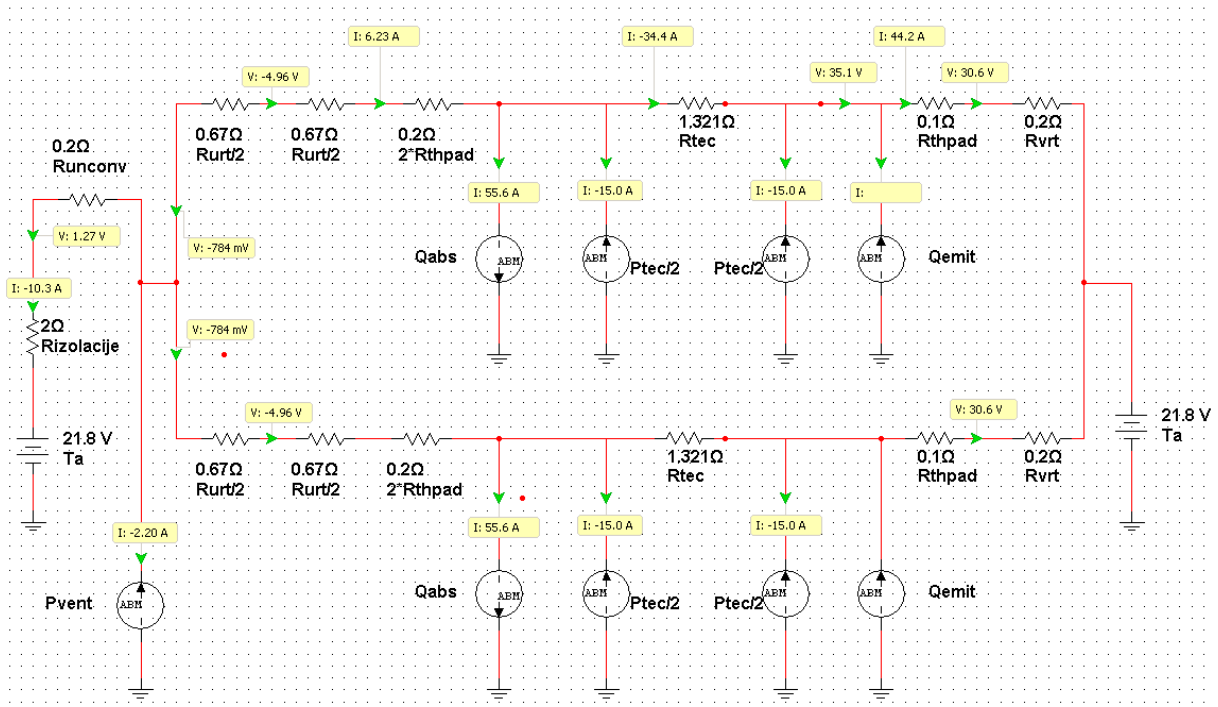
$$\dot{Q}_{\text{abs}} = \alpha_m \cdot T_{\text{abs}} \cdot I = 0,052 \cdot (-5,65 + 273,15) \cdot 4 = 55,64 \text{ W} \text{ ,} \quad (8-38)$$

$$\dot{Q}_{\text{abs}} = \alpha_m \cdot T_{\text{emit}} \cdot I = 0,052 \cdot (32,8 + 273,15) \cdot 4 = 63,64 \text{ W} \text{ .} \quad (8-39)$$

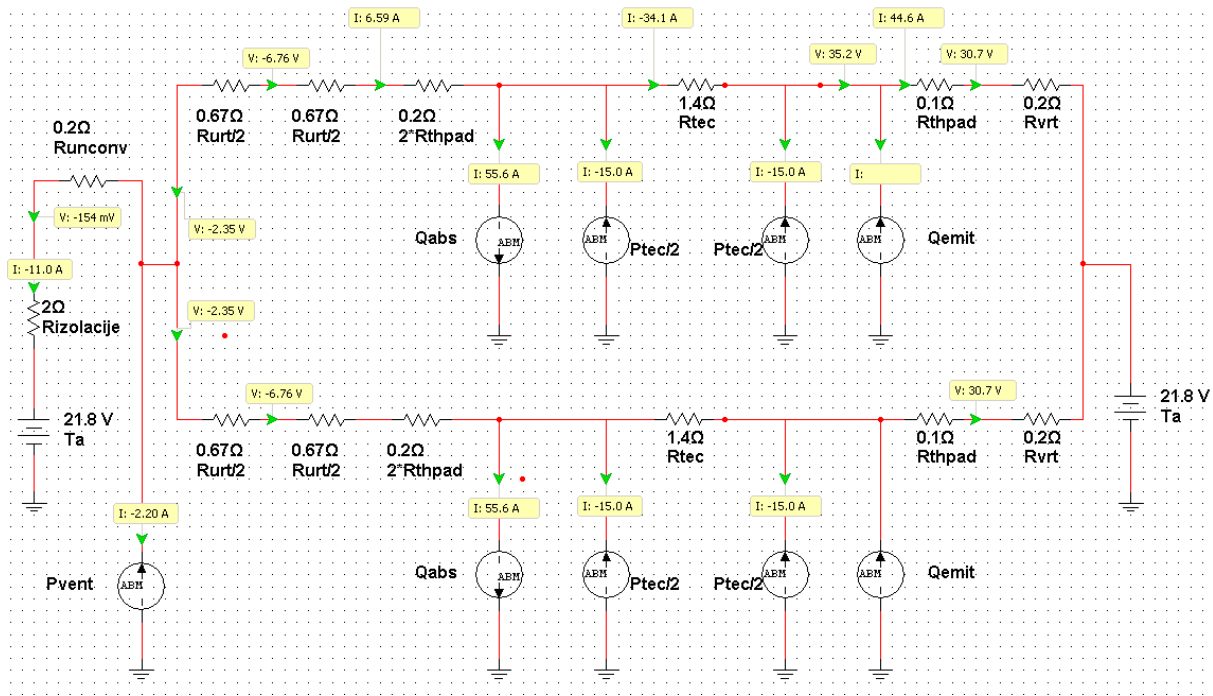
U simulaciji uvaženo je oslobađanje topline ventilatora postavljenih na unutarnja rashladna tijela koje iznosi 2,2 W. Također pretpostavljen je iznos toplinskog otpora uslijed konvekcije topline između zraka u kabinetu i unutarnje plohe izolacije od 0,2 K/W. Točan iznos teško se određuje analitičkim izrazima. Također je poznato da ne može biti veći od 0,5 K/W jer takav iznos ima s vanjske plohe izolacije, a gdje zrak struji prirodnom cirkulacijom dok je unutar kabineta zrak dobro izmiješan ventilatorima.



**Slika 8.21.** Preslika zaslona simulacije u programu „NI Multisim 11“. Struje imaju značenja toplinskih tokova, naponi temperatura. Toplinski otpor TEC-a je 1,2 K/W.



**Slika 8.22.** Preslika zaslona simulacije u programu „NI Multisim 11“. Struje imaju značenja toplinskih tokova, naponi temperatura. Toplinski otpor TEC-a je 1,321 K/W.



**Slika 8.23.** Preslika zaslona simulacije u programu „NI Multisim 11“. Struje imaju značenja toplinskih tokova, naponi temperatura. Toplinski otpor TEC-a je 1,4 K/W.

U tablici 8.8. sažeti su mjerni podaci i rezultati simulacije pri različitim iznosima toplinskog otpor TEC-a. Usporedbom rezultata simulacija i izmjerenih vrijednosti, evidentno najbolji rezultati simulacije dobivaju se pri toplinskom otporu TEC-a od 1,2 K/W odnosno kada je ono približno 10 % manji od nazivne vrijednosti koja iznosi 1,321 K/W.

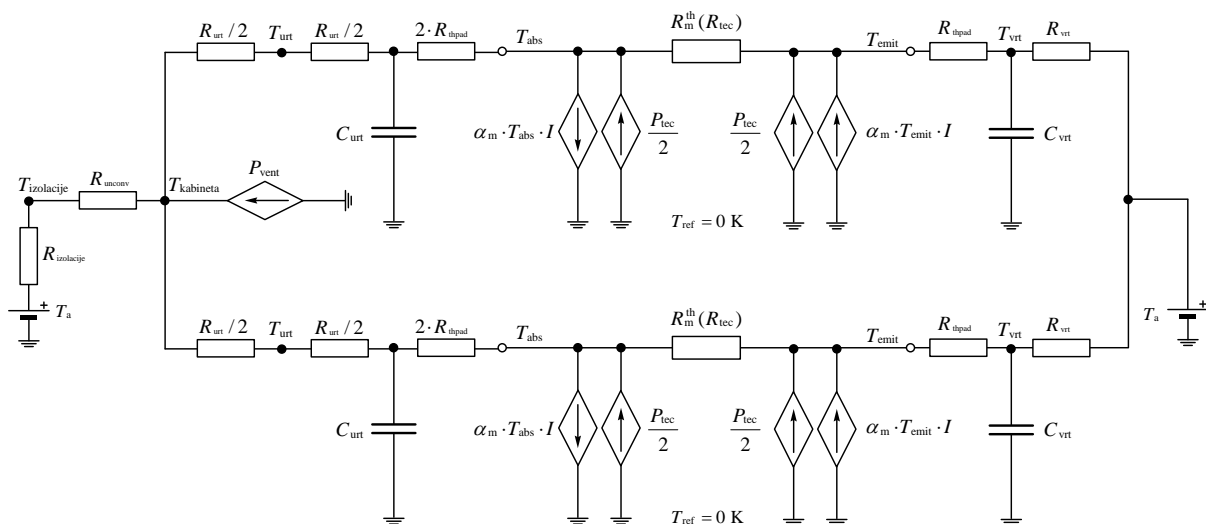
**Tablica 8.8.** Rezultati simulacija pri različitim iznosima otpora TECA i izmjerene vrijednosti

Toplinski otpor TEC-a u simulaciji (K/W)	Simulacija			Mjerenje
	1,2	1,321	1,4	
Temperatura na površini izolacije (°C)	3,51	1,27	-0,154	3,8
Temperatura zraka u kabinetu (°C)	1,68	-0,784	-2,35	1,8
Temperatura unutarnjeg rashladnog tijela (°C)	-2,12	-4,96	-6,76	-1,3
Temperatura vanjskog rashladnog tijela (°C)	30,5	30,6	30,7	29,8

### Model dinamičkog vladanja termoelektričnog hladnjaka

U radu je razvijen model kojim je opisano dinamičko toplinsko vladanje u kabinetu termoelektričnog hladnjaka za slučaj kada je blokiran rad termostata. Termoelektrični elementi mogu se na razini modela predstaviti odgovarajućom ekvivalentnom shemom. Za simulaciju odabrana je shema prikazana na slici 6.7. Za minimalno korektno (vjerodostojno) opisivanje dinamičkog vladanja potrebno je uvažavati toplinske kapacitete vanjskih rashladnih tijela i unutarnjih rashladnih tijela. Sukladno navedenom, odgovarajuća nadomjesna shema prikazana je na slici 8.24.

Na slici 8.24. prikazana je minimalno korektna toplinska shema u kojoj su uvaženi svi *dominantni* toplinski procesi unutar hladnjaka za vrijeme prijelazne pojave hlađenja. Toplinski kapacitet zraka u kabinetu je zanemariv spram toplinskih kapaciteta unutarnjih i vanjskih rashladnih tijela te izolacije. Daljnje poboljšanje modela nije moguće postići bez uvažavanja toplinskog kapaciteta izolacije. Nakon toga, daljnje poboljšanje modela bi se postiglo uvažavanjem heterogenosti izolacije, odnosno modelom distribuiranog toplinskog kapaciteta izolacije.



**Slika 8.24.** Minimalno korektna toplinska shema u kojoj je modelirana prijelazna pojava hlađenja (uključeni TEC-ovi).

Značenja elemenata mreža u prethodnoj shemi su:

$C_{urt}$  - toplinski kapacitet unutarnjeg rashladnog tijela (J/K),

$R_{urt}$  - toplinski otpor unutarnjeg rashladnog tijela (K/W),

$R_{izolacije}$  - ukupni toplinski otpor izolacije (K/W),

$T_a$  - temperatura ambijenta (K),

$T_{kabinet}$  - temperatura u kabinetu hladnjaka (K),

$R_{vrt}$  - toplinski otpor vanjskog rashladnog tijela (K/W),

$R_{thpad}$  - toplinski otpor termovodljivog jastučića (K/W),

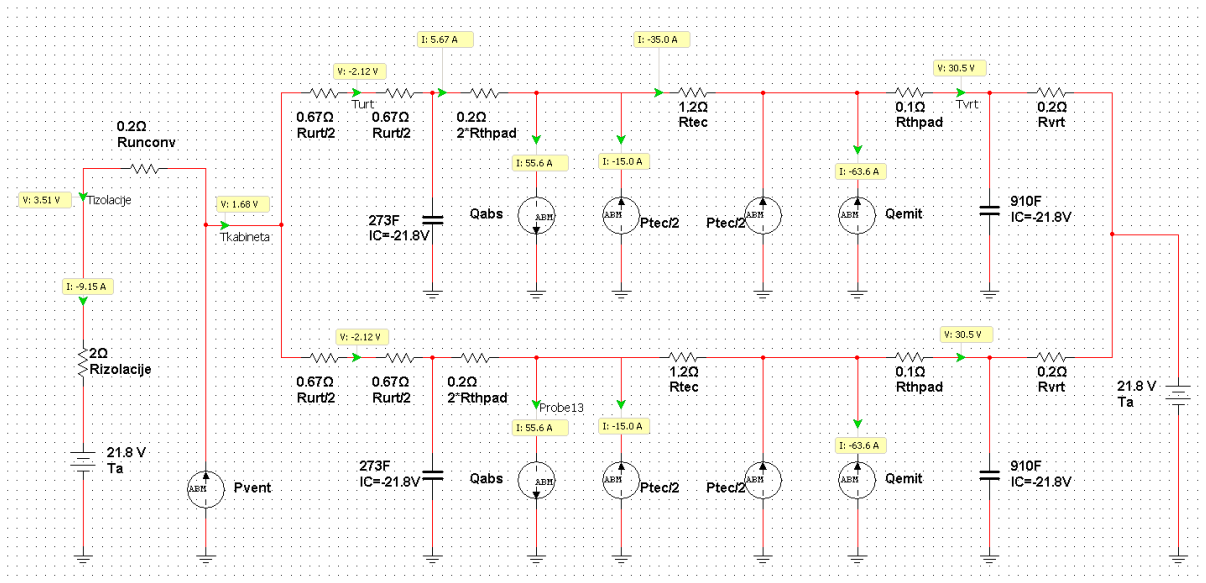
$R_m^{th}(R_{tec})$  - toplinski otpor termoelektričnog elementa (TEC-a) (K/W),

$P_{vent}$  - električna snaga obaju unutarnjih ventilatora (W).

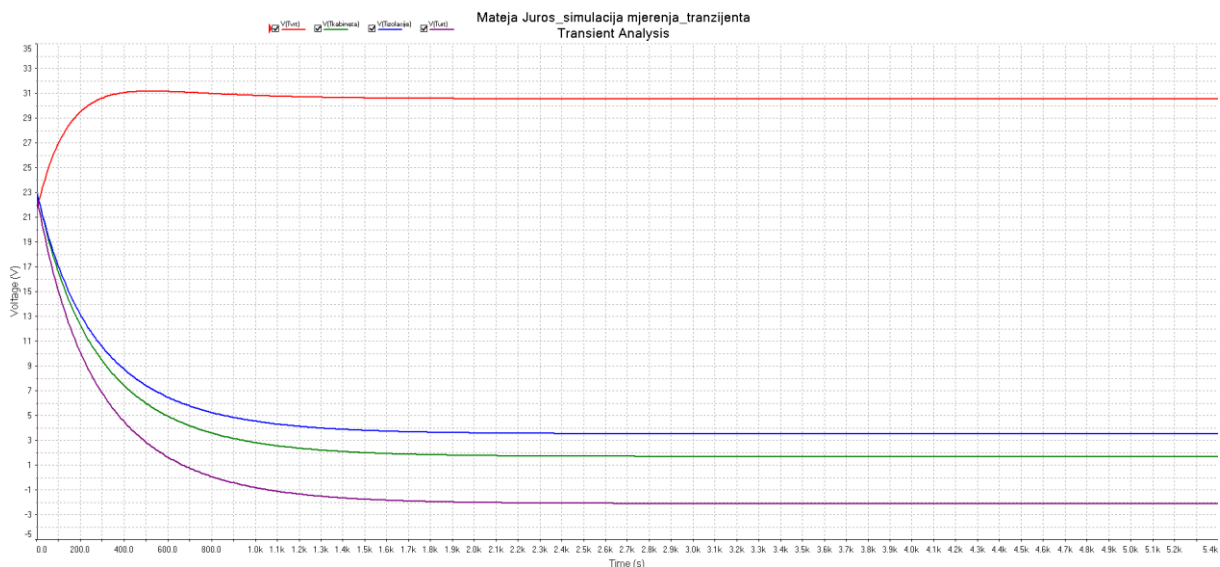
Na osnovi sheme prikazane na slici 8.24. nacrtana je shema u programu „NI Multisim 11“ (Slika 8.25.). Program „NI Multisim 11“ koristeći se tom shemom može zasebno prikazati rezultate simulacije za ustaljeno stanje nakon završetka prijelazne pojave (Slika 8.25.) te valne oblike odabranih fizikalnih veličina tijekom prijelazne pojave (Slika 8.26.).

U žutim pravokutnicima prikazane su vrijednosti fizikalnih veličina u ustaljenom stanju nakon završetka prijelazne pojave. Naponi odgovaraju temperaturi iskazanoj u °C, a struje odgovaraju toplinskim tokovima iskazanim u W. Za potrebe simulacije prijelazne pojave, potrebno je definirati početne uvjete. Odnosno početne temperature na toplinskim kapacitetima. Te temperature su postavljene na temperaturu ambijenta koja iznosi 21,8 °C. Toplinski kapacitet svakog pojedinog unutarnjeg rashladnog tijela iznosi 273 J/K, a svakog pojedinog vanjskog rashladnog tijela iznosi 910 J/K. Ostali podatci odgovaraju podacima sa sheme za analizu/simulaciju ustaljenog stanja (Slika 8.21, Slika 8.22., Slika 8.23.).





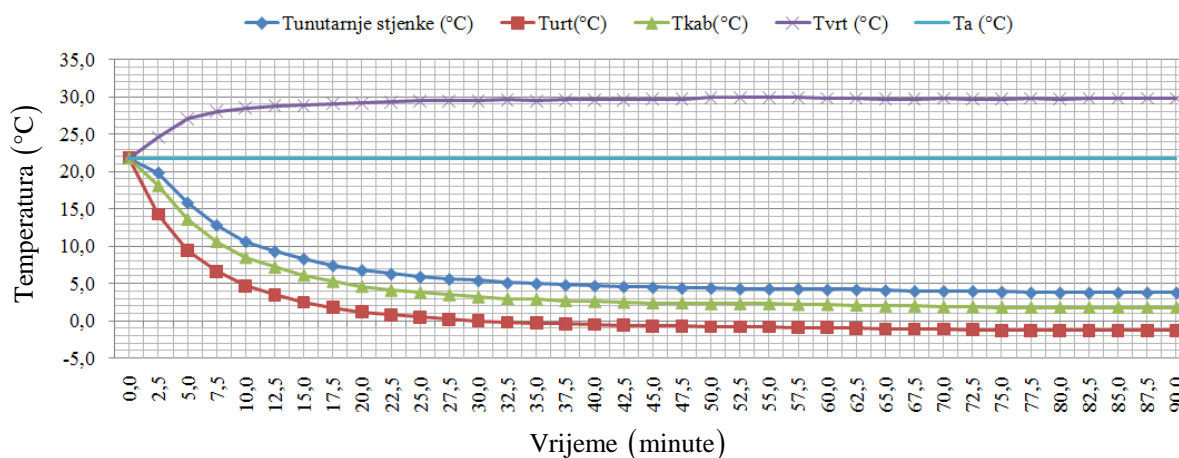
**Slika 8.25.** Prikaz sheme za analizu prijelazne pojave u programu „NI Multisim 11“. U žutim pravokutnicima prikazani su rezultati za ustaljeno stanje nakon završetka prijelazne pojave.



**Slika 8.26.** Valni oblici temperatura tijekom prijelazne pojave hlađenja uz blokiran termostat. Grafički prikaz generirao je program „NI Multisim 11“.

Na slici 8.26. prikazani su valni oblici temperatura na unutarnjem rashladnom tijelu ( $T_{urt}$ ), na vanjskom rashladnom tijelu ( $T_{vrt}$ ), zraka u kabinetu ( $T_{kabineta}$ ) te unutarnjoj stjenci izolacije ( $T_{izolacije}$ ). Svi početni uvjeti te parametri simulacije postavljeni su takvi kakvi su bili tijekom mjerenja kako bi rezultati bili usporedivi.

Radi lakše usporedbe simulacijskih (Slika 8.26.) i izmjerenih veličina (Slika 8.18.), slika 8.18. kopirana je na ovu stranicu te označena sa „Slika 8.27.“.

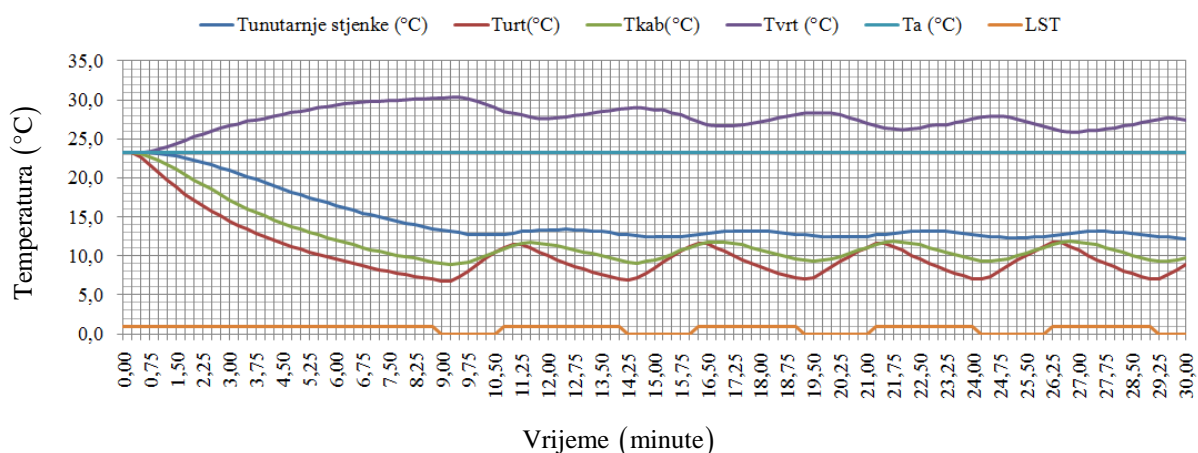


**Slika 8.27.** Izmjerene temperature tijekom procesa hlađenja kada nije uključen termostat.

Proces hlađenja zraka u kabinetu započinje crpljenjem unutarnje topline iz unutarnjih rashladnih tijela. Na razini modela to odgovara snižavanju temperature na toplinskom kapacitetu unutarnjih rashladnih tijela. Proces se odvija kroz RC član kojega tvore toplinski otpori termovodljivih jastučića ( $2 \cdot R_{\text{thpad}}$ ) i toplinski kapacitet unutarnjeg rashladnog tijela  $C_{\text{urt}}$  (Slika 8.24.). Toplinska vremenska konstanta tog RC člana određena je izrazom  $\tau_{\text{urt}} = 2 \cdot R_{\text{thpad}} \cdot C_{\text{urt}}$  te iznosi 54,26 s (približno jedna minuta). Od početka prijelazne pojave hlađenja do trenutka koji odgovara jednoj toplinskoj vremenskoj konstanti tog RC člana, postotak izvršenja prijelazne pojave na unutarnjem rashladnom tijelu je 63,2 % te se može smatrati da u znatnijoj mjeri započinje izvlačenje toplinskog toka iz kabineta hladnjaka te prijelazna pojava u njemu. Odnosno nakon jedne minute. Navedena logika razmišljanja potvrđena je mjernim rezultatima mjerenja (Slika 8.27.). Na slici 8.27. plavom krivuljom prikazana je promjena temperature u kabinetu. U njezinom početnom dijelu (nakon početka prijelazne pojave) uočljivo je blago vremensko zatezanje što je rezultat spomenutog. Zbog relativno velikog vremenskog koraka na slici 8.18., može se samo naslutiti da je njegov iznos oko jedne minute. Također usporedbom valnih oblika promjene temperature na unutarnjem rashladnom tijelu dobivenog simulacijom (Slika 8.26.) te valnog oblika dobivenog mjerenjem (Slika 8.27.) uočava se gotovo besprijekorno podudaranje. Manje odstupanje, ali još uvijek prihvatljivo, prisutno je kod drugih valnih oblika. Razlog tome je što na razini modela nije uvažen toplinski kapacitet izolacije.

### Mjerenje pri uključenom termostatu

Mjerenje temperature unutarnje stjenke, unutarnjeg rashladnog tijela, kabineta, vanjskog rashladnog tijela, ambijenta te logičkog stanja termostata pri uzastopnim prijelaznim pojavama grijanja i hlađenja obavljeno je pri uključenom termostatu (Slika 8.28.). Okolnosti mjerenja su identične kao i okolnosti prilikom mjerenja s isključenim termostatom. Struja kroz Peltierove elemente je ista kod mjerenja pri uključenom te isključenom termostatu. Hladnjak je u oba slučaja bio prazan. Prilikom mjerenja pri uključenom termostatu, temperatura okidanja termostata ( $T_{set}$ ) je bila podešena na  $10\text{ }^{\circ}\text{C}$ . Njegova histereza je definirana otporima  $R_1$  i  $R_2$  (Slika 7.1.) te iznosi oko  $2\text{ }^{\circ}\text{C}$ . Razlika između histereze termostata te histereze koja se opaža na slici 8.28. koja je oko  $3\text{ }^{\circ}\text{C}$  uzrokovana je toplinskom inercijom senzora.



**Slika 8.28.** Logičko stanje termostata (LST) te izmjerene temperature tijekom procesa hlađenja/grijanja kada je uključen termostat, a temperatura termostata podešena na  $10\text{ }^{\circ}\text{C}$

Iz slike 8.28. uočljivo je da se i nakon isključivanja termoelektričnih elemenata nastavlja jedno određeno kratko vrijeme proces hlađenja zraka u kabinetu. Razlog tome je toplinska inercija unutarnjeg rashladnog tijela. Zbog toplinske inercije izolacije pojava maksimuma i minimuma temperature na unutarnjoj stjenici izolacije ne koincidira s maksimumima i minimumima temperature zraka u kabinetu. Kratko trajanje (reda minuta) vremenskih intervala hlađenja te grijanja rezultat je toga što je tijekom mjerenja hladnjak bio prazan. Pri upotrebi hladnjak bi bio napunjen pa bi se ti intervali povećali zbog dodatne toplinske inercije sadržaja u kabinetu. Fotografije u različitim fazama izrade termoelektričnog hladnjaka te mjerenja dane u privitku P.8.9.

## 8. ZAKLJUČAK

Pomoću završnog rada dobili smo uvid u način rada prijenosnog električnog hladnjaka. Krenuvši od samog načina prijenosa topline, preko načina hlađenja do regulacije temperature moguće je ovim znanjem, osim izvedbe električnog hladnjaka, napraviti i druge uređaje (npr. električna grijalica). Najbitnija su temeljna znanja bez kojih izrada električnog hladnjaka ne bi imala smisla. U ova znanja ubraja se shvaćanje tri najvažnije veličine – energija, rad i toplina, tj. poznavanje tri zakona termodinamike. Najvažniji nam je drugi zakon termodinamike koji govori o Carnotovom stupnju korisnosti (djelotvornosti) za idealne toplinske strojeve. Preko njega je moguće dobiti maksimalnu učinkovitost termoelektričnog hlađenja, tj. Peltierova modula koji je glavna komponenta prijenosnog električnog hladnjaka. Potrebno je znati gubitke koje će ovaj hladnjak imati, a to je nemoguće ako ne poznamo osnovne teorije prijenosa topline Pomoću znanja o kondukciji, konvekciji te radijaciji, računaju se toplinski otpori za prijenosni električni hladnjak. Oblik kvadra kojega će imati hladnjak nam omogućava prikaz spoja (sheme) toplinskih otpora te kasnije, a kasnije i njihov proračun. Poznavanjem karakteristika Peltierova modula izrada prijenosnog električnog hladnjaka biti će brža i efikasnija. Jedan od važnijih podataka koje je potrebno znati o Peltierovom modulu je materijal koji je korišten pri izradi samog modula jer nam on direktno govori o faktoru izvrsnosti. Faktor izvrsnosti nam govori kako se modul ponaša na određenoj temperaturi. To znači da će neki materijali biti izdržljiviji na promjene temperature od drugih. Ovo odmah dovodi u pitanje pouzdanost modula jer je cilj da imamo što dugovječniji modul. Da bi modul dugo „živio“, potrebno je poznavati način rada Peltiera jer ga se jedino pravilnom uporabom „održava na životu“. Na kraju mora postojati elektronički sklop koji će pratiti promjene temperature te dati znak Peltierovom modulu da hladi unutrašnjost. Taj sklop je termostat s relejom koji koristi LM35DZ temperaturni senzor i TL431 naponsku referencu. U ovom završnom radu je svaki uređaj, ali i pretvorba/efekt potkrepljen slikama radi lakšeg shvaćanja i zornijeg prikaza.

**ŽIVOTOPIS**

MATEJA JUROŠ

Rođena je u Osijeku 19. listopada 1995. godine.

U Višnjevcu 2010. godine završava osnovnu školu „Višnjevac“ s odličnim uspjehom.

Zatim se upisuje u „Prirodoslovno – matematička gimnazija“ u Osijeku, poznatija kao III. gimnazija Osijek. Srednju školu završava 2014. godine.

Iste godine, zbog dobrih ocjena se izravno upisuje na Fakultet elektrotehnike, računarstva i informacijskih tehnologija u Osijeku, tada Elektrotehnički fakultet Osijek. Prilikom upisa odabire preddiplomski sveučilišni studij elektrotehnike, a na drugoj godini odabire smjer elektroenergetika.

Trenutno radi studentski posao u 9D Reality-u u Osijeku.

Zbog učenja engleskog od svoje 10. godine, tečno ga govori. Informatički je pismena te se izvrsno služi programskim paketom Microsoft Office. Na fakultetu je također naučila koristiti MATLAB u kojem se odlično snalazi.

Plan joj je upisati diplomski sveučilišni studij odmah nakon završetka preddiplomskog sveučilišnog studija 2017. godine te odabrati blok DEB – Održiva elektroenergetika.

**SAŽETAK**

U završnom radu objašnjeni su fizikalni mehanizmi prijenosa topline kondukcijom, konvekcijom i zračenjem. Opisani su postupci te dani odgovarajući izrazi kojima se izračunavaju toplinski otpori. Detaljno su objašnjene pojave koje prate rad Peltierovog elementa (modula): Peltierov efekt, Seebeckov efekt i Thomsonov efekt. Prikazane su odgovarajuće nadomjesne sheme termoelektričnog modula. Opisan je postupak izrade termoelektričnog hladnjaka. Prikazani su i detaljno opisani mjerni postupci kojima su izmjerene različite toplinske veličine mjerodavnih za analizu i opis rada termoelektričnog hladnjaka. Svaki mjerni postupak potkrijepljen je odgovarajućom fizikalnom slikom i matematičkim instrumentarijem. Izneseni su modeli kojima je opisan rad termoelektričnog hladnjaka u ustaljenom i prijelaznom stanju. Valjanost prezentiranih modela potvrđena je usporedbom simulacijskih i mjernih rezultata. Svi mjerni i simulacijski rezultati su analizirani i komentirani.

**Ključne riječi:** mjerenje toplinskih veličina, Peltierov efekt, Peltierov element, prijenos topline, prijenosni električni hladnjak, Seebeckov efekt, Thomsonov efekt

**ABSTRACT**

In final thesis there are explained physical mechanisms of heat transfer by conduction, convection and radiation. There are described procedures and given corresponding terms used to calculate thermal resistances. Phenomena that are following work of Peltier element (module) such as are: Peltier's effect, Seebeck's effect and Thomson's effect are described in detail. Equivalent circuits for the thermoelectric module are shown. The process of making a thermoelectric cooler is described. Measurement methods used for measuring the various relevant thermal quantities for the analysis and describing the operation of the thermoelectric cooler are shown and described in detail. Each measuring procedure is supported by the appropriate physical picture and mathematical background. Models describing the operation of a thermoelectric cooler in a steady and transient state are presented. The validity of the presented models was verified by comparing the simulation and measurement results. All measurement and simulation results were analyzed and commented.

**Keywords:** heat transfer, measurement of thermal quantities, Peltier effect, Peltier element, portable electric refrigerator, Seebeck effect, Thomson effect

## POPIS KORIŠTENIH OZNAKA I SIMBOLA

**Tablica** Popis korištenih oznaka i simbola prema abecednom redu

Oznaka ili simbol	Naziv	Iznos	Mjerna jedinica
$A$	površina		$m^2$
$\alpha, \alpha_1, \alpha_2$	Seebeckov koeficijent		V/K
$\alpha_m$	Seebeckov koeficijent termoelektričnog modula		V/K
$C_1, C_2$	Toplinski kapacitet		J/K
$C_{th}$	Toplinski kapacitet vode		J/K
$C_{urt}$	Toplinski kapacitet unutarnjeg rashladnog tijela		J/K
$C_{stiropora}$	Toplinski kapacitet stiropora		J/K
$C_{drveta}$	Toplinski kapacitet drveta		J/K
$c$	Specifični toplinski kapacitet		J/kgK
$d$	debljina		m
$\Delta A$	Promjena površine limene posude koja je sudjelovala u prijenosu otpora		$m^2$
$\Delta t$	Temperaturna razlika		K
$\Delta T_{max}$	Maksimalna razlika temperatura vanjske		K



	plohe i okoline		
$dT_{\max}$	maksimalna dobivena temperaturna razlika između tople i hladne strane elemenata u termoelektričnom modulu kada postoji struja $I_{\max}$ i ne postoji toplinski teret		K
$\Delta T_{\text{izolacije}}$	Temperaturna razlika izolacije		K
$\Delta T_{\text{vrt}}$	Temperaturna razlika na vanjskom rashladnom tijelu		K
$\Delta T_{\text{vrt}}'$	Temperaturna razlika na vanjskom rashladnom tijelu		K
$\Delta T$	Temperaturna razlika		K
$\Delta T'$	Temperaturna razlika		K
$\Delta U$	Promjena unutarnje energije		J
e	Naboj elektrona	$1,6022 \cdot 10^{-19}$	C
E	energija		J
$E_k$	Kinetička energija		J
$E_p$	Potencijalna energija		J
g	Ubrzanje sile teže	9,81	$\text{m/s}^2$
h	visina		m
$\bar{h}_c$	Prosječni koeficijent prijenosa topline		$\text{W/m}^2\text{K}$

	konvekcijom		
$h_r$	Koeficijent prijenosa topline		$W/m^2K$
$h_{conv, P atm}$	Koeficijent konvekcije topline pri tlaku od P atmosfera		$W/m^2K$
$h_{conv, 1 tm}$	Koeficijent konvekcije topline pri tlaku od 1 atm		$W/m^2K$
I	Jakost električne struje		A
$I_{max}$	struja koja stvara $dT_{max}$ kada je topla strana elemenata u termoelektričnom modulu na 300 K,		A
k	Konstanta opruge		
$k_{fluid}$	Toplinska vodljivost fluida		$W/mK$
L	Duljina plohe		m
$\lambda$	Toplinska vodljivost		$W/mK$
m	masa		kg
p	tlak		Pa
$P_{in}$	Ulazna električna snaga		W
P	Tlak izražen u atm		atm
$P_{grijaca}$	Električna snaga grijača		W
$P_{vent}$	Električna snaga ventilatora		W
$\pi_{12}, \pi$	Peltierov koeficijent		W/A
r	Radijus, polumjer		m

$R_{\text{cond}}$	Toplinski otpor prilikom kondukcije topline		$\text{m}^2\text{K/W}$
$R_{\text{conv}}$	Toplinski otpor prilikom konvekcije topline		$\text{m}^2\text{K/W}$
$R_{\text{rad}}$	Toplinski otpor prilikom radijacije topline		$\text{m}^2\text{K/W}$
$R_{\text{ukupni}}$	Ukupni toplinski otpor		$\text{m}^2\text{K/W}$
$R_{\text{thpad}}$	Toplinski otpor termovodljivog jastučića		$\text{m}^2\text{K/W}$
$R'_{\text{lim.posude}}$	Toplinski otpor limene posude		$\text{m}^2\text{K/W}$
$R_{\text{rebr.ras.tijela}}$	Toplinski otpor rebrastog rashladnog tijela		$\text{m}^2\text{K/W}$
$R_{\text{izolacije}}$	Toplinski otpor izolacije		$\text{m}^2\text{K/W}$
$R_{\text{stiropora}}$	Toplinski otpor stiropora		$\text{m}^2\text{K/W}$
$R_{\text{drveta}}$	Toplinski otpor drveta		$\text{m}^2\text{K/W}$
$R_{\text{vrt}}$	Toplinski otpor vanjskog rashladnog tijela		$\text{m}^2\text{K/W}$
$R_{\text{urt}}$	Toplinski otpor unutarnjeg rashladnog tijela		$\text{m}^2\text{K/W}$
$\sigma_{SB}$	Stefan- Blotzmannova		

	konstanta proporcionalnosti		
$\sigma$	Specifična vodljivost materijala		
$T_H$	Temperatura toplog spremnika		K
$T_C$	Temperatura hladnog spremnika		K
$T(x)$	Lokalna temperatura		K
$T_S$	Temperatura grijane površine		
$T_{amb}, T_a$	Temperatura okoline (ambijenta)		K
$T_{emit}$	Temperatura TEC-a na emitirajućoj (toplijoj) strani		K
$T_{abs}$	Temperatura TEC-a na apsorbirajućoj (hladnijoj) strani		K
$\tau_{urt}$	Toplinska vremenska konstanta unutarnjeg rashladnog tijela		s
$\tau$	Toplinska vremenska konstanta		s
$\tau_a, \tau_b$	Thomsonov koeficijent		V/K
$U$	napon		V
$U_S$	Seebeckov napon		V
$q$	Ukupna količina zračenja		$W/m^2$
$Q_t$	Toplinska energija		J

	koja se oslobađa ili apsorbira		
$Q_c$	Količina topline hladnog spremnika		J
$Q_h$	Količina topline toplog spremnika		J
$\dot{Q}_c$	Toplinski tok koje je apsorbiran na hladnoj površini		W
$Q_{max}$	količina topline koju termoelektrični elementi mogu „maknuti“ kada je temperaturna razlika 0 K među elementima u modulu, topla strana je na 300 K i modulom teče struja jakosti $I_{max}$ ,		J

**LITERATURA**

- [1] Wikipedia, slobodna enciklopedija, Hladnjak, url: <https://en.wikipedia.org/wiki/Refrigerator> (07.04.2017.)
- [2] The University of Arizona, Energy, Work and Heat, url: <http://cbc.arizona.edu/~salzmanr/480a/480ants/enwohe1/enwohe1.html> (07.04.2017.)
- [3] Design Heat Sinks, Thermoelectrics, Heat Pipes, Compact Heat Exchangers, and Solar Cells\_HoSung Lee\_John Wiley & Sons, Inc.\_2011
- [4] Britannica, web enciklopedija, Rad, url: <https://www.britannica.com/science/work-physics> (08.04.2017.)
- [5] Osnovno o prvo zakonu termodinamike, url: <http://hyperphysics.phy-astr.gsu.edu/hbase/thermo/firlaw.html> (08.04.2017.)
- [6] Osnovno o toplini i temperaturi , url: <https://www.khanacademy.org/science/chemistry/thermodynamics-chemistry/internal-energy-sal/a/heat> (08.04.2017.)
- [7] Osnovno o nultom zakonu termodinamike, url: <http://hyperphysics.phy-astr.gsu.edu/hbase/thermo/thereq.html#c2> (08.04.2017.)
- [8] Slika 2.1., Objašnjene temperaturnog izjednačenja, url: [https://www.google.hr/search?q=zeroth+law+of+thermodynamic&espv=2&source=lnms&tbn=isch&sa=X&ved=0ahUKEwiIq7DsgpXTAhUH1BoKHYgWC5wQ\\_AUIBigB&biw=1366&bih=589#imgrc=bl\\_bFoxMXwNnBM](https://www.google.hr/search?q=zeroth+law+of+thermodynamic&espv=2&source=lnms&tbn=isch&sa=X&ved=0ahUKEwiIq7DsgpXTAhUH1BoKHYgWC5wQ_AUIBigB&biw=1366&bih=589#imgrc=bl_bFoxMXwNnBM) (08.04.2017.)
- [9] Objašnjene prvog zakona termodinamike, url: <https://www.khanacademy.org/science/physics/thermodynamics/laws-of-thermodynamics/a/what-is-the-first-law-of-thermodynamics> (08.04.2017.)
- [10] Slika 2.2., Pojašnjene predznaka rada, url: [https://www.google.hr/search?q=first+law+of+thermodynamics&espv=2&source=lnms&tbn=isch&sa=X&ved=0ahUKEwiyn\\_-2iJXTAhVBrRoKHYHjBq0Q\\_AUIBigB&biw=1366&bih=589&dpr=1#imgrc=oLvUeEwr2cPvM](https://www.google.hr/search?q=first+law+of+thermodynamics&espv=2&source=lnms&tbn=isch&sa=X&ved=0ahUKEwiyn_-2iJXTAhVBrRoKHYHjBq0Q_AUIBigB&biw=1366&bih=589&dpr=1#imgrc=oLvUeEwr2cPvM) (08.04.2017.)
- [11] Drugi zakon termodinamike, url: <http://hyperphysics.phy-astr.gsu.edu/hbase/thermo/seclaw.html> (08.04.2017.)
- [12] Slika 2.3., Shema Carnotovog toplinskog stroja, url: [https://www.google.hr/search?q=carnotov+toplinski+stroj&espv=2&source=lnms&tbn=isch&sa=X&ved=0ahUKEwjhka6wjJXTAhWC1xoKHZmiDpwQ\\_AUIBigB&biw=1366&bih=589#imgrc=FxTnDMmaWbhhOM](https://www.google.hr/search?q=carnotov+toplinski+stroj&espv=2&source=lnms&tbn=isch&sa=X&ved=0ahUKEwjhka6wjJXTAhWC1xoKHZmiDpwQ_AUIBigB&biw=1366&bih=589#imgrc=FxTnDMmaWbhhOM) (08.04.2017.)
- [13] Wikipedija, slobodna enciklopedija, Drugi zakon termodinamike, url: [https://hr.wikipedia.org/wiki/Drugi\\_zakon\\_termodinamike](https://hr.wikipedia.org/wiki/Drugi_zakon_termodinamike) (08.04.2017.)

- 
- [14] Metode prijenosa topline, url: <http://www.physicsclassroom.com/class/thermalP/Lesson-1/Methods-of-Heat-Transfer> (02.02.2017.)
- [15] Osnovno o specifičnom toplinskom kapacitetu, url: <http://hyperphysics.phy-astr.gsu.edu/hbase/thermo/spht.html> (02.02.2017.)
- [16] Frank Kreith, Raj M. Manglik, Mark S. Bohn, Cengage Learning, Inc.2011, Principles of Heat Transfer
- [17] Poticanje energetske efikasnosti u Hrvatskoj, Svrha i vrste toplinske izolacije, url: <http://www.enu.fzoeu.hr/ee-savjeti/toplinska-zastita-objekta> (02.02.2017.)
- [18] Slobodna znanstvena enciklopedija, Termodinamika, Slika 3.1., Prijenos topline kondukcijom, url: <http://www.daviddarling.info/encyclopedia/T/thermodynamics.html> (02.02.2017.)
- [19] PMF Zagreb, A. Tonejc, Prijenos topline i zakoni zračenja, url: [www.phy.pmf.unizg.hr/fizgeo/tonejc/prijenos\\_topline\\_i\\_zakoni\\_zracenja.pdf](http://www.phy.pmf.unizg.hr/fizgeo/tonejc/prijenos_topline_i_zakoni_zracenja.pdf)
- [20] Yunus A. Cengel, McGraw Hill Science, 2002, Heat Transfer A Practical Approach
- [21] Petar Kulišić, Mehanika i toplina - Udžbenik fizike za studente Fakulteta elektrotehnike i računarstva, Školska knjiga, 2005, ISBN: 953-0-30627-X
- [22] Slika 3.2. a), Strujanje vode u loncu, url: <http://study.com/academy/lesson/convection-in-science-definition-equation-examples.html> (02.02.2017.)
- [23] Slika 3.2. b), Strujanje zraka u prostoriji, url: <https://jobihn.wikispaces.com/8B-9+What+is+a+Convection+Current+H.W.+Posting> (02.02.2017.)
- [24] Mirko Jelaš, br. indeksa 1302, Sveučilište Josipa Jurja Strossmayera, ETF Osijek, diplomski rad, Numerički proračun hlađenja
- [25] Slika 3.3., Prijenos topline radijacijom, url: <http://nathanaeldekastle.weebly.com/thermodynamics.html> (02.02.2017.)
- [26] Objašnjene pojma crnog tijela, url: [http://www.engineeringtoolbox.com/radiation-heat-transfer-d\\_431.html](http://www.engineeringtoolbox.com/radiation-heat-transfer-d_431.html) (02.02.2017.)
- [27] Wikipedija, slobodna enciklopedija, Stefan-Boltzmannov zakon, url: [https://hr.wikipedia.org/wiki/Stefan-Boltzmannov\\_zakon](https://hr.wikipedia.org/wiki/Stefan-Boltzmannov_zakon) (02.02.2017.)
-

- 
- [28] Wikipedija, slobodna enciklopedija, Wienov zakon pomaka, Slika 3.5., Spektar crnog tijela, url: [https://hr.wikipedia.org/wiki/Wienov\\_zakon\\_pomaka](https://hr.wikipedia.org/wiki/Wienov_zakon_pomaka) (10.04.2017.)
- [29] Uvod u toplinski otpor, url: <http://web.mit.edu/16.unified/www/FALL/thermodynamics/notes/node118.html> (10.04.2017.)
- [30] Jednadžbe za toplinske otpore prilikom kondukcije, url: [https://neutrium.net/heat\\_transfer/thermal-resistance/](https://neutrium.net/heat_transfer/thermal-resistance/) (13.06.2017.)
- [31] Objašnjenje toplinske provodljivosti i toplinskog otpora, url: [http://www.engineeringtoolbox.com/thermal-resistivity-d\\_1053.html](http://www.engineeringtoolbox.com/thermal-resistivity-d_1053.html) (10.04.2017.)
- [32] Prikaz toplinskih otpora u serijskom spoju, url: <http://celsiainc.com/blog-fundamentals-of-thermal-resistance/> (13.06.2017.)
- [33] Slika 4.3. i Slika 4.4., Primjer kombinacije paralelnog i serijskog spoja toplinskih otpora, url: [http://emerald.tufts.edu/as/tampl/en43/lecture\\_notes/ch3.html](http://emerald.tufts.edu/as/tampl/en43/lecture_notes/ch3.html) (13.06.2017.)
- [34] Slobodna enciklopedija, url: [http://www.newworldencyclopedia.org/entry/Thermoelectric\\_effect](http://www.newworldencyclopedia.org/entry/Thermoelectric_effect) (18.06.2017)
- [35] Objašnjenje termoelektričnog efekta, url: <https://www.britannica.com/science/thermoelectricity> (18.06.2017.)
- [36] Slika 5.1., Termoelektrični modul, url: <http://www.europanthermodynamics.com/products/thermoelectric-modules/peltier-cooler> (18.06.2017.)
- [37] Šumiga I., Grđan M., Huđek J., Termoelektrični moduli – fizikalne osnove i smjernice za uporabu, Veleučilište u Varaždinu, Varaždin
- [38] Slika 5.2., Seebeckov efekt, url: <https://msu.edu/~dodat/> (18.06.2017.)
- [39] Uvod o Seebeckovom efektu, url: <http://www.electrical4u.com/seebeck-effect-and-seebeck-coefficient/> (18.06.2017.)
- [40] Proleksis online enciklopedija, Seebeckov efekt, url: <http://proleksis.lzmk.hr/45285/> (18.06.2017.)
-



- 
- [41] Sila 5.3., Različite vrste termoparova, url: <http://www.termokew.mx/> (18.06.2017.)
- [42] Termoparovi, url: <https://www.automatika.rs/baza-znanja/senzori/termoparovi.html> (18.06.2017.)
- [43] Tablica 5.1., Seebeckove koeficijenti za različite materijale, url: <https://www.electronics-cooling.com/2006/11/the-seebeck-coefficient/> (18.06.2017.)
- [44] Pomorski fakultete u Splitu, Igor Vujović, Presentacija: Poluvodiči – svojstva i primjene, url: [https://www.pfst.unist.hr/~ivujovic/stare\\_stranice/ppt/pred04.ppt](https://www.pfst.unist.hr/~ivujovic/stare_stranice/ppt/pred04.ppt) (18.06.2017.)
- [45] Peltierov efekt, url: <http://struna.ihj.hr/naziv/peltierov-ucinak/20103/> (18.06.2017.)
- [46] Slika 5.5., Peltierov uređaj, url: <http://www.digibay.in/tec1-12706-thermoelectric-peltier-cooler-12v-60w> (18.06.2017.)
- [47] Wikipedia, slobodna enciklopedija, Termoelektrični efekt, url: [https://en.wikipedia.org/wiki/Thermoelectric\\_effect](https://en.wikipedia.org/wiki/Thermoelectric_effect) (18.06.2017.)
- [48] Veza između koeficijenata, url: <http://urila.tripod.com/Thermoelectric.pdf> (18.06.2017.)
- [49] Slika 5.5., Thomsonov efekt, url: [http://www.physicscatalyst.com/elec/thermalcurrent\\_1.php](http://www.physicscatalyst.com/elec/thermalcurrent_1.php) (18.06.2017.)
- [50] Leksikografski zavod Miroslav Krleža, Thomsonov efekt, url: <http://enciklopedija.lzmk.hr/clanak.aspx?id=39834> (18.06.2017.)
- [51] Britannica, web enciklopedija, Thomsonov efekt, url: <https://www.britannica.com/science/Thomson-effect> (18.06.2017.)
- [52] Slika 5.6., Ovisnost Thomsonova efekta o smjeru struje, url: <http://www.schoolvideos.in/peltier-and-thomson-effect-video/> (18.06.2017.)
- [53] Thomsonov koeficijent, url: <http://www.schoolvideos.in/peltier-and-thomson-effect-video/> (18.06.2017.)
- [54] Slika 6.1., Princip rada termogeneratora i termoelektričnog hladila, url: [http://www.nature.com/am/journal/v2/n4/fig\\_tab/am2010112f1.html](http://www.nature.com/am/journal/v2/n4/fig_tab/am2010112f1.html) (27.06.2017.)

- 
- [55] Slika 6.2., Struktura Peltierovog elementa, url: [http://ffden-2.phys.uaf.edu/212\\_spring2007.web.dir/sedona\\_price/phys\\_212\\_webproj\\_peltier.html](http://ffden-2.phys.uaf.edu/212_spring2007.web.dir/sedona_price/phys_212_webproj_peltier.html) (27.06.2017.)
- [56] Wikipedia, slobodna enciklopedija, Termoelektrično hlađenje, url: [https://en.wikipedia.org/wiki/Thermoelectric\\_cooling](https://en.wikipedia.org/wiki/Thermoelectric_cooling) (27.06.2017.)
- [57] Slika 6.3., Heat sink, url: <http://025sy99.com/what-are-heat-sinks/> (27.06.2017.)
- [58] Objašnjenje rada Peltierovog modula, url: <https://www.electronics-cooling.com/1996/09/an-introduction-to-thermoelectric-coolers> (27.06.2017.)
- [59] Slika 6.4., Spojeni Peltierovi moduli, url: <https://thermal.ferrotec.com/products/peltier-thermoelectric-cooler-modules/deep-cooling/> (27.06.2017.)
- [60] Spajanje Peltierovih modula, url: <http://www.marlow.com/resources/general-faq/6-how-do-thermoelectric-coolers-tecs-work.html> (27.06.2017.)
- [61] Slika 6.5., Ovisnost faktora izvrsnosti o temperaturi kod poluvodiča P-tipa i N-tipa, url: <http://thermoelectrics.matsci.northwestern.edu/thermoelectrics/> (27.06.2017.)
- [62] Slika 6.6., Tok topline na dva heat sinka, url: <http://www.novelconceptsinc.com/peltier-coolers.htm> (27.06.2017.)
- [63] Wikipedia, slobodna enciklopedija, Termoelektrično hlađenje, url: [https://en.wikipedia.org/wiki/Thermoelectric\\_cooling](https://en.wikipedia.org/wiki/Thermoelectric_cooling) (27.06.2017.)
- [64] Pouzdanost termoelektričnih modula, url: <https://thermal.ferrotec.com/technology/thermoelectric-reference-guide/thermalref10/> (27.06.2017.)
- [65] Opis najvažnijih parametara, url: <https://totech.com/faqs/#10> (27.06.2017.)
- [66] Marija Engelman, Rashladni sustavi i toplinske prijelazne pojave, diplomski rad, ETF Osijek, 2014., Sveučilište Josipa Jurja Strossmayera Osijek
- [67] Website of the manufacturer P&N Technology (Xiamen) Co.,Ltd., url: <http://www.pengnantech.com> (accessed 5.8.2017.)

- [68] Termostat s relejom, LM35DZ temperaturnim senzorom i TL431 naponskom referencom, url: [http://electronics-diy.com/electronic\\_schematic.php?id=1043](http://electronics-diy.com/electronic_schematic.php?id=1043) (27.06.2017.)
- [69] TL431 datasheet, url: <http://www.ti.com/lit/ds/symlink/tl431.pdf> (27.06.2017.)
- [70] LM358 datasheet, url: <http://www.ti.com/lit/ds/symlink/lm158-n.pdf> (27.06.2017.)

**P.8.1 Program napisan u programskom paketu „Mathcad14“ za izračunavanje toplinske vremenske konstantne limene posude napunjene toplom vodom. Vremenska konstanta određena je korištenjem metode najmanjih kvadrata.**

**Tablica P.8.1** Popis naredbi i njihova značenja

Naredba u <i>Mathcad-u</i>	Značenje/komentar
$\theta_{\text{ref}} := 26.6$	Definiranje iznosa referentne temperature u model funkciji. Temperatura okoline (°C).
$\theta_{\text{max}} := 53.2$	Definiranje iznosa maksimalne temperature u model funkciji. Početna temperatura vode (°C).
$\text{data} := \begin{pmatrix} 0 & 53.2 \\ 10 & 50.4 \\ 20 & 48.5 \\ 30 & 46.9 \\ 40 & 45.2 \\ 50 & 43.6 \\ 60 & 42.1 \end{pmatrix}$	Ažuriranje mjernih podataka u matricu. Prvi stupac je vrijeme, a drugi stupac su izmjerene vrijednosti temperature. Mathcad prvom stupcu pridružuje indeks nula, a drugom stupcu indeks 1. Mjerenje temperature obavljeno je svakih deset minuta.
$X := \text{data}^{(0)} \quad Y := \text{data}^{(1)}$	Definiranje vektora X i vektora Y
$f(x, a) := \begin{bmatrix} \theta_{\text{ref}} + (\theta_{\text{max}} - \theta_{\text{ref}}) \cdot e^{-a \cdot x} \\ -x \cdot (\theta_{\text{max}} - \theta_{\text{ref}}) \cdot e^{-a \cdot x} \end{bmatrix}$	Definiranje model funkcije i njezine derivacije. Prvi redak je model funkcija, a drugi redak njezina derivacija po parametru $a$ .
$\text{guess} := 0.1$	Definiranje početnih vrijednosti prve iteracije.
$a := \text{genfit}(X, Y, \text{guess}, f)$	Pozivanje naredbe „ <i>genfit</i> “ za određivanje parametra $a$ .
$\tau := \frac{1}{a}$	Definiranje toplinske vremenske konstante $\tau$ .
$a=0.0091 \quad \tau=110.194$	Rješenja za $a$ i $\tau$ (izračunate vrijednosti) [ $\tau$ ]=[min]
$m=0.803$	Izmjerena masa vode (kg)
$c=4190$	Specifični toplinski kapacitet vode (J/(kg·K))
$C:=m \cdot c$	Definiranje toplinskog kapaciteta vode
$\tau := \tau \cdot 60$	Definiranje (preračunavanje) vremenske konstante iz minuta u sekunde
$R := \frac{\tau}{C}$	Definiranje toplinskog otpora
$R=1.965$	Izračunata vrijednost toplinskog opora (K/W)

**P.8.2 Program napisan u programskom paketu „Mathcad14“ za izračunavanje toplinske vremenske konstantne paralelnog spoja limene posude i rebrastog rashladnog tijela kada na njemu nije postavljen ventilator. Vremenska konstanta određena je korištenjem metode najmanjih kvadrata.**

**Tablica P.8.2** Popis naredbi i njihova značenja

Naredba u <i>Mathcad-u</i>	Značenje/komentar
$\theta_{\text{ref}} := 26.5$	Definiranje iznosa referentne temperature u model funkciji. Temperatura okoline (°C).
$\theta_{\text{max}} := 56.0$	Definiranje iznosa maksimalne temperature u model funkciji. Početna temperatura vode (°C).
$\text{data} := \begin{pmatrix} 0 & 56.0 \\ 10 & 52.9 \\ 20 & 49.9 \\ 30 & 47.7 \\ 40 & 45.6 \\ 50 & 43.8 \\ 60 & 42.2 \end{pmatrix}$	Ažuriranje mjernih podataka u matricu. Prvi stupac je vrijeme, a drugi stupac su izmjerene vrijednosti temperature. Mathcad prvom stupcu pridružuje indeks nula, a drugom stupcu indeks 1. Mjerenje temperature obavljeno je svakih deset minuta.
$X := \text{data}^{\langle 0 \rangle} \quad Y := \text{data}^{\langle 1 \rangle}$	Definiranje vektora X i vektora Y
$f(x, a) := \begin{bmatrix} \theta_{\text{ref}} + (\theta_{\text{max}} - \theta_{\text{ref}}) \cdot e^{-a \cdot x} \\ -x \cdot (\theta_{\text{max}} - \theta_{\text{ref}}) \cdot e^{-a \cdot x} \end{bmatrix}$	Definiranje model funkcije i njezine derivacije. Prvi redak je model funkcija, a drugi redak njezina derivacija po parametru $a$ .
$\text{guess} := 0.1$	Definiranje početnih vrijednosti prve iteracije.
$a := \text{genfit}(X, Y, \text{guess}, f)$	Pozivanje naredbe „ <i>genfit</i> “ za određivanje parametra $a$ .
$\tau := \frac{1}{a}$	Definiranje toplinske vremenske konstante $\tau$ .
$a = 0.011 \quad \tau = 92.65$	Rješenja za $a$ i $\tau$ (izračunate vrijednosti) [ $\tau$ ]=[min]
$m = 0.800$	Izmjerena masa vode (kg)
$c = 4190$	Specifični toplinski kapacitet vode (J/(kg·K))
$C := m \cdot c$	Definiranje toplinskog kapaciteta vode
$\tau := \tau \cdot 60$	Definiranje (preračunavanje) vremenske konstante iz minuta u sekunde
$R := \frac{\tau}{C}$	Definiranje toplinskog otpora
$R = 1.658$	Izračunata vrijednost toplinskog opora (K/W)

**P.8.3 Program napisan u programskom paketu „Mathcad14“ za izračunavanje toplinske vremenske konstantne paralelnog spoja limene posude i rebrastog rashladnog tijela kada je na njemu postavljen ventilator. Ventilator ispuhuje zrak iz rebrastog hladnjaka. Vremenska konstanta određena je korištenjem metode najmanjih kvadrata. Prvo od tri mjerenja.**

**Tablica P.8.3** Popis naredbi i njihova značenja

Naredba u <i>Mathcad-u</i>	Značenje/komentar
$\theta_{\text{ref}} := 24.7$	Definiranje iznosa referentne temperature u model funkciji. Temperatura okoline (°C).
$\theta_{\text{max}} := 55.8$	Definiranje iznosa maksimalne temperature u model funkciji. Početna temperatura vode (°C).
$\text{data} := \begin{pmatrix} 0 & 55.8 \\ 10 & 51.4 \\ 20 & 47.1 \\ 30 & 43.3 \\ 40 & 40.2 \\ 50 & 37.6 \\ 60 & 35.3 \end{pmatrix}$	Ažuriranje mjernih podataka u matricu. Prvi stupac je vrijeme, a drugi stupac su izmjerene vrijednosti temperature. Mathcad prvom stupcu pridružuje indeks nula, a drugom stupcu indeks 1. Mjerenje temperature obavljeno je svakih deset minuta.
$X := \text{data}^{\langle 0 \rangle} \quad Y := \text{data}^{\langle 1 \rangle}$	Definiranje vektora X i vektora Y
$f(x, a) := \begin{bmatrix} \theta_{\text{ref}} + (\theta_{\text{max}} - \theta_{\text{ref}}) \cdot e^{-a \cdot x} \\ -x \cdot (\theta_{\text{max}} - \theta_{\text{ref}}) \cdot e^{-a \cdot x} \end{bmatrix}$	Definiranje model funkcije i njezine derivacije. Prvi redak je model funkcija, a drugi redak njezina derivacija po parametru $a$ .
$\text{guess} := 0.1$	Definiranje početnih vrijednosti prve iteracije.
$a := \text{genfit}(X, Y, \text{guess}, f)$	Pozivanje naredbe „ <i>genfit</i> “ za određivanje parametra $a$ .
$\tau := \frac{1}{a}$	Definiranje toplinske vremenske konstante $\tau$ .
$a=0.0173 \quad \tau=57.664$	Rješenja za $a$ i $\tau$ (izračunate vrijednosti) [ $\tau$ ]=[min]
$m=0.772$	Izmjerena masa vode (kg)
$c=4190$	Specifični toplinski kapacitet vode (J/(kg·K))
$C:=m \cdot c$	Definiranje toplinskog kapaciteta vode
$\tau:=\tau \cdot 60$	Definiranje (preračunavanje) vremenske konstante iz minuta u sekunde
$R:=\frac{\tau}{C}$	Definiranje toplinskog otpora
$R=1.070$	Izračunata vrijednost toplinskog opora (K/W)

**P.8.4 Program napisan u programskom paketu „Mathcad14“ za izračunavanje toplinske vremenske konstantne paralelnog spoja limene posude i rebrastog rashladnog tijela kada je na njemu postavljen ventilator. Ventilator ispuhuje zrak iz rebrastog hladnjaka. Vremenska konstanta određena je korištenjem metode najmanjih kvadrata. Drugo od tri mjerenja.**

**Tablica P.8.4** Popis naredbi i njihova značenja

Naredba u <i>Mathcad-u</i>	Značenje/komentar
$\theta_{\text{ref}} := 25.0$	Definiranje iznosa referentne temperature u model funkciji. Temperatura okoline (°C).
$\theta_{\text{max}} := 57.7$	Definiranje iznosa maksimalne temperature u model funkciji. Početna temperatura vode (°C).
$\text{data} := \begin{pmatrix} 0 & 57.7 \\ 10 & 53.8 \\ 20 & 49.2 \\ 30 & 45.1 \\ 40 & 41.8 \\ 50 & 38.8 \\ 60 & 36.5 \end{pmatrix}$	Ažuriranje mjernih podataka u matricu. Prvi stupac je vrijeme, a drugi stupac su izmjerene vrijednosti temperature. Mathcad prvom stupcu pridružuje indeks nula, a drugom stupcu indeks 1. Mjerenje temperature obavljeno je svakih deset minuta.
$X := \text{data}^{\langle 0 \rangle} \quad Y := \text{data}^{\langle 1 \rangle}$	Definiranje vektora X i vektora Y
$f(x, a) := \begin{bmatrix} \theta_{\text{ref}} + (\theta_{\text{max}} - \theta_{\text{ref}}) \cdot e^{-a \cdot x} \\ -x \cdot (\theta_{\text{max}} - \theta_{\text{ref}}) \cdot e^{-a \cdot x} \end{bmatrix}$	Definiranje model funkcije i njezine derivacije. Prvi redak je model funkcija, a drugi redak njezina derivacija po parametru $a$ .
$\text{guess} := 0.1$	Definiranje početnih vrijednosti prve iteracije.
$a := \text{genfit}(X, Y, \text{guess}, f)$	Pozivanje naredbe „ <i>genfit</i> “ za određivanje parametra $a$ .
$\tau := \frac{1}{a}$	Definiranje toplinske vremenske konstante $\tau$ .
$a = 0.0170 \quad \tau = 60.271$	Rješenja za $a$ i $\tau$ (izračunate vrijednosti) [ $\tau$ ]=[min]
$m = 0.775$	Izmjerena masa vode (kg)
$c = 4190$	Specifični toplinski kapacitet vode (J/(kg·K))
$C := m \cdot c$	Definiranje toplinskog kapaciteta vode
$\tau := \tau \cdot 60$	Definiranje (preračunavanje) vremenske konstante iz minuta u sekunde
$R := \frac{\tau}{C}$	Definiranje toplinskog otpora
$R = 1.114$	Izračunata vrijednost toplinskog opora (K/W)

**P.8.5 Program napisan u programskom paketu „Mathcad14“ za izračunavanje toplinske vremenske konstantne paralelnog spoja limene posude i rebrastog rashladnog tijela kada je na njemu postavljen ventilator. Ventilator ispuhuje zrak iz rebrastog hladnjaka. Vremenska konstanta određena je korištenjem metode najmanjih kvadrata. Treće od tri mjerenja.**

**Tablica P.8.5** Popis naredbi i njihova značenja

Naredba u <i>Mathcad-u</i>	Značenje/komentar
$\theta_{\text{ref}} := 24.7$	Definiranje iznosa referentne temperature u model funkciji. Temperatura okoline (°C).
$\theta_{\text{max}} := 59.3$	Definiranje iznosa maksimalne temperature u model funkciji. Početna temperatura vode (°C).
$\text{data} := \begin{pmatrix} 0 & 59.3 \\ 10 & 54.5 \\ 20 & 49.9 \\ 30 & 45.5 \\ 40 & 42.1 \\ 50 & 39.1 \\ 60 & 36.6 \end{pmatrix}$	Ažuriranje mjernih podataka u matricu. Prvi stupac je vrijeme, a drugi stupac su izmjerene vrijednosti temperature. Mathcad prvom stupcu pridružuje indeks nula, a drugom stupcu indeks 1. Mjerenje temperature obavljeno je svakih deset minuta.
$X := \text{data}^{(0)} \quad Y := \text{data}^{(1)}$	Definiranje vektora X i vektora Y
$f(x, a) := \begin{bmatrix} \theta_{\text{ref}} + (\theta_{\text{max}} - \theta_{\text{ref}}) \cdot e^{-a \cdot x} \\ -x \cdot (\theta_{\text{max}} - \theta_{\text{ref}}) \cdot e^{-a \cdot x} \end{bmatrix}$	Definiranje model funkcije i njezine derivacije. Prvi redak je model funkcija, a drugi redak njezina derivacija po parametru $a$ .
$\text{guess} := 0.1$	Definiranje početnih vrijednosti prve iteracije.
$a := \text{genfit}(X, Y, \text{guess}, f)$	Pozivanje naredbe „ <i>genfit</i> “ za određivanje parametra $a$ .
$\tau := \frac{1}{a}$	Definiranje toplinske vremenske konstante $\tau$ .
$a = 0.0171 \quad \tau = 58.33$	Rješenja za $a$ i $\tau$ (izračunate vrijednosti) [ $\tau$ ]=[min]
$m = 0.774$	Izmjerena masa vode (kg)
$c = 4190$	Specifični toplinski kapacitet vode (J/(kg·K))
$C := m \cdot c$	Definiranje toplinskog kapaciteta vode
$\tau := \tau \cdot 60$	Definiranje (preračunavanje) vremenske konstante iz minuta u sekunde
$R := \frac{\tau}{C}$	Definiranje toplinskog otpora
$R = 1.079$	Izračunata vrijednost toplinskog opora (K/W)



**P.8.6 Program napisan u programskom paketu „Mathcad14“ za izračunavanje toplinske vremenske konstantne paralelnog spoja limene posude i rebrastog rashladnog tijela kada je na njemu postavljen ventilator. Ventilator upuhuje zrak iz rebrastog hladnjaka. Vremenska konstanta određena je korištenjem metode najmanjih kvadrata. Prvo od tri mjerenja.**

**Tablica P.8.6** Popis naredbi i njihova značenja

Naredba u <i>Mathcad-u</i>	Značenje/komentar
$\theta_{\text{ref}} := 25.5$	Definiranje iznosa referentne temperature u model funkciji. Temperatura okoline (°C).
$\theta_{\text{max}} := 54.7$	Definiranje iznosa maksimalne temperature u model funkciji. Početna temperatura vode (°C).
$\text{data} := \begin{pmatrix} 0 & 54.7 \\ 10 & 50.0 \\ 20 & 45.0 \\ 30 & 40.8 \\ 40 & 37.5 \\ 50 & 35.0 \\ 60 & 32.9 \end{pmatrix}$	Ažuriranje mjernih podataka u matricu. Prvi stupac je vrijeme, a drugi stupac su izmjerene vrijednosti temperature. Mathcad prvom stupcu pridružuje indeks nula, a drugom stupcu indeks 1. Mjerenje temperature obavljeno je svakih deset minuta.
$X := \text{data}^{\langle 0 \rangle} \quad Y := \text{data}^{\langle 1 \rangle}$	Definiranje vektora X i vektora Y
$f(x, a) := \begin{bmatrix} \theta_{\text{ref}} + (\theta_{\text{max}} - \theta_{\text{ref}}) \cdot e^{-a \cdot x} \\ -x \cdot (\theta_{\text{max}} - \theta_{\text{ref}}) \cdot e^{-a \cdot x} \end{bmatrix}$	Definiranje model funkcije i njezine derivacije. Prvi redak je model funkcija, a drugi redak njezina derivacija po parametru $a$ .
$\text{guess} := 0.1$	Definiranje početnih vrijednosti prve iteracije.
$a := \text{genfit}(X, Y, \text{guess}, f)$	Pozivanje naredbe „ <i>genfit</i> “ za određivanje parametra $a$ .
$\tau := \frac{1}{a}$	Definiranje toplinske vremenske konstante $\tau$ .
$a = 0.0218 \quad \tau = 45.936$	Rješenja za $a$ i $\tau$ (izračunate vrijednosti) [ $\tau$ ]=[min]
$m = 0.784$	Izmjerena masa vode (kg)
$c = 4190$	Specifični toplinski kapacitet vode (J/(kg·K))
$C := m \cdot c$	Definiranje toplinskog kapaciteta vode
$\tau := \tau \cdot 60$	Definiranje (preračunavanje) vremenske konstante iz minuta u sekunde
$R := \frac{\tau}{C}$	Definiranje toplinskog otpora
$R = 0.839$	Izračunata vrijednost toplinskog opora (K/W)

**P.8.7 Program napisan u programskom paketu „Mathcad14“ za izračunavanje toplinske vremenske konstantne paralelnog spoja limene posude i rebrastog rashladnog tijela kada je na njemu postavljen ventilator. Ventilator upuhuje zrak iz rebrastog hladnjaka. Vremenska konstanta određena je korištenjem metode najmanjih kvadrata. Drugo od tri mjerenja.**

**Tablica P.8.7** Popis naredbi i njihova značenja

Naredba u <i>Mathcad-u</i>	Značenje/komentar
$\theta_{\text{ref}} := 25.2$	Definiranje iznosa referentne temperature u model funkciji. Temperatura okoline (°C).
$\theta_{\text{max}} := 57.6$	Definiranje iznosa maksimalne temperature u model funkciji. Početna temperatura vode (°C).
$\text{data} := \begin{pmatrix} 0 & 57.6 \\ 10 & 51.7 \\ 20 & 46.0 \\ 30 & 41.5 \\ 40 & 37.8 \\ 50 & 35.3 \\ 60 & 33.0 \end{pmatrix}$	Ažuriranje mjernih podataka u matricu. Prvi stupac je vrijeme, a drugi stupac su izmjerene vrijednosti temperature. Mathcad prvom stupcu pridružuje indeks nula, a drugom stupcu indeks 1. Mjerenje temperature obavljeno je svakih deset minuta.
$X := \text{data}^{\langle 0 \rangle} \quad Y := \text{data}^{\langle 1 \rangle}$	Definiranje vektora X i vektora Y
$f(x, a) := \begin{bmatrix} \theta_{\text{ref}} + (\theta_{\text{max}} - \theta_{\text{ref}}) \cdot e^{-a \cdot x} \\ -x \cdot (\theta_{\text{max}} - \theta_{\text{ref}}) \cdot e^{-a \cdot x} \end{bmatrix}$	Definiranje model funkcije i njezine derivacije. Prvi redak je model funkcija, a drugi redak njezina derivacija po parametru $a$ .
$\text{guess} := 0.1$	Definiranje početnih vrijednosti prve iteracije.
$a := \text{genfit}(X, Y, \text{guess}, f)$	Pozivanje naredbe „ <i>genfit</i> “ za određivanje parametra $a$ .
$\tau := \frac{1}{a}$	Definiranje toplinske vremenske konstante $\tau$ .
$a = 0.0230 \quad \tau = 43.397$	Rješenja za $a$ i $\tau$ (izračunate vrijednosti) [ $\tau$ ]=[min]
$m = 0.777$	Izmjerena masa vode (kg)
$c = 4190$	Specifični toplinski kapacitet vode (J/(kg·K))
$C := m \cdot c$	Definiranje toplinskog kapaciteta vode
$\tau := \tau \cdot 60$	Definiranje (preračunavanje) vremenske konstante iz minuta u sekunde
$R := \frac{\tau}{C}$	Definiranje toplinskog otpora
$R = 0.800$	Izračunata vrijednost toplinskog opora (K/W)

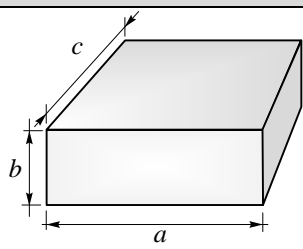
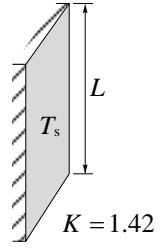
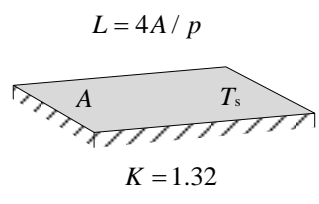
**P.8.8 Program napisan u programskom paketu „Mathcad14“ za izračunavanje toplinske vremenske konstantne paralelnog spoja limene posude i rebrastog rashladnog tijela kada je na njemu postavljen ventilator. Ventilator upuhuje zrak iz rebrastog hladnjaka. Vremenska konstanta određena je korištenjem metode najmanjih kvadrata. Treće od tri mjerenja.**

**Tablica P.8.8** Popis naredbi i njihova značenja

Naredba u <i>Mathcad-u</i>	Značenje/komentar
$\theta_{\text{ref}} := 25.0$	Definiranje iznosa referentne temperature u model funkciji. Temperatura okoline (°C).
$\theta_{\text{max}} := 59.4$	Definiranje iznosa maksimalne temperature u model funkciji. Početna temperatura vode (°C).
$\text{data} := \begin{pmatrix} 0 & 59.4 \\ 10 & 53.3 \\ 20 & 47.9 \\ 30 & 42.9 \\ 40 & 39.2 \\ 50 & 36.1 \\ 60 & 33.9 \end{pmatrix}$	Ažuriranje mjernih podataka u matricu. Prvi stupac je vrijeme, a drugi stupac su izmjerene vrijednosti temperature. Mathcad prvom stupcu pridružuje indeks nula, a drugom stupcu indeks 1. Mjerenje temperature obavljeno je svakih deset minuta.
$X := \text{data}^{\langle 0 \rangle} \quad Y := \text{data}^{\langle 1 \rangle}$	Definiranje vektora X i vektora Y
$f(x, a) := \begin{bmatrix} \theta_{\text{ref}} + (\theta_{\text{max}} - \theta_{\text{ref}}) \cdot e^{-a \cdot x} \\ -x \cdot (\theta_{\text{max}} - \theta_{\text{ref}}) \cdot e^{-a \cdot x} \end{bmatrix}$	Definiranje model funkcije i njezine derivacije. Prvi redak je model funkcija, a drugi redak njezina derivacija po parametru $a$ .
$\text{guess} := 0.1$	Definiranje početnih vrijednosti prve iteracije.
$a := \text{genfit}(X, Y, \text{guess}, f)$	Pozivanje naredbe „ <i>genfit</i> “ za određivanje parametra $a$ .
$\tau := \frac{1}{a}$	Definiranje toplinske vremenske konstante $\tau$ .
$a = 0.0219 \quad \tau = 45.706$	Rješenja za $a$ i $\tau$ (izračunate vrijednosti) [ $\tau$ ]=[min]
$m = 0.773$	Izmjerena masa vode (kg)
$c = 4190$	Specifični toplinski kapacitet vode (J/(kg·K))
$C := m \cdot c$	Definiranje toplinskog kapaciteta vode
$\tau := \tau \cdot 60$	Definiranje (preračunavanje) vremenske konstante iz minuta u sekunde
$R := \frac{\tau}{C}$	Definiranje toplinskog otpora
$R = 0.847$	Izračunata vrijednost toplinskog opora (K/W)

**P.8.9. Program napisan u programskom paketu „Mathcad14“ za izračunavanje toplinskog otpora i parametara toplinske izolacije.**

**Tablica P.8.8** Popis naredbi i njihova značenja

Naredba u <i>Mathcad-u</i>	Značenje/komentar
	Oznake stranica hladnjaka
$af := 40 \cdot 10^{-2}$ $bf := 20 \cdot 10^{-2}$ $dfw := 1.8 \cdot 10^{-2}$ $dfs := 2.0 \cdot 10^{-2}$	Dimenzije (drveta i stiropora) prednje "front" stranice (m)
$ar := 40 \cdot 10^{-2}$ $br := 20 \cdot 10^{-2}$ $drw := 1.8 \cdot 10^{-2}$ $drs := 1.0 \cdot 10^{-2}$	Dimenzije (drveta i stiropora) zadnje "rear" stranice (m)
$bs := 20 \cdot 10^{-2}$ $cs := 25 \cdot 10^{-2}$ $dsw := 1.8 \cdot 10^{-2}$ $dss := 2.0 \cdot 10^{-2}$	Dimenzije (drveta i stiropora) bočnih "side" stranica (m)
$at := 40 \cdot 10^{-2}$ $ct := 25 \cdot 10^{-2}$ $dtw := 1.8 \cdot 10^{-2}$ $dts := 2.0 \cdot 10^{-2}$	Dimenzije (drveta i stiropora) gornje "top" stranice (m)
$Af := af \cdot bf$ $As := bs \cdot cs$ $At := at \cdot ct$ $Ar := ar \cdot br$	Definicija površina mjerodavnih za vođenje topline
$\lambda_w := 0.12$	Toplinska vodljivost drveta (W/(mK) (od 0.12 do 0.05))
$\lambda_s := 0.033$	Toplinska vodljivost stiropora (W/(m•K)) (Polystyrene (styrofoam) 0.033)
$\Delta T := 2C$	Razlika temperature između zraka u kabinetu i okoline (K)
$c_{mw} := 1350$ $c_{ms} := 1400$	Specifični toplinski kapacitet drveta i stiropora J/(kgK)
$\rho_w := 400$ $\rho_s := 30$	Gustoća drveta i ekspaniranog stiropora ( $kg/m^3$ )
 	Koeficijent K te karakteristična dimenzija vertikalne i horizontalne ploče
$K_v := 1.42$ $K_h := 1.32$	Koeficijent K za vertikalnu i horizontalnu plohu

Tablica P.8.8 Nastavak a)

Naredba u <i>Mathcad-u</i>	Značenje/komentar
$L_v := bs$ $L_h := \frac{(4 \cdot at \cdot ct)}{2 \cdot (at + ct)}$	Definicija karakteristične dimenzije za vertikalnu i horizontalnu plohu
$h_{cv} := K_v \cdot \left(\frac{\Delta T}{L_v}\right)^{0.25}$ $h_{ch} := K_h \cdot \left(\frac{\Delta T}{L_h}\right)^{0.25}$	Definicija koeficijent konvekcije
$h_{cv} = 4.49$ $h_{ch} = 3.748$	Iznosi koeficijenta konvekcije vertikalne i horizontalne plohe ( $W/(m^2 \cdot K)$ )
$R_{fconv} := \frac{1}{h_{cv} \cdot A_f}$	Definicija toplinskog otpora prednje "front" stranice uslijed konvekcije
$R_{fcondwood} := \frac{1}{\lambda_w} \cdot \frac{dfw}{A_f}$	Definicija toplinskog otpora drveta prednje "front" stranice uslijed kondukcije
$R_{fcondstyrofoam} := \frac{1}{\lambda_s} \cdot \frac{dfs}{A_f}$	Definicija toplinskog otpora stiropora prednje "front" stranice uslijed kondukcije
$R_{fcond} := R_{fcondwood} + R_{fcondstyrofoam}$	Definicija ukupnog toplinskog otpora prednje stranice uslijed kondukcije
$R_f := R_{fcond} + R_{fconv}$	Definicija ukupnog toplinskog otpora prednje stranice uslijed kondukcije i konvekcije
$R_{fcondwood} = 1.875$ $R_{fcondstyrofoam} = 7.576$	Rješenja
$R_{fcond} = 9.451$ $R_{fconv} = 2.784$ $R_f = 12.234$	Rješenja
$R_{rconv} := \frac{1}{h_{cv} \cdot A_r}$	Definicija toplinskog otpora zadnje "rear" stranice uslijed konvekcije
$R_{rcondwood} := \frac{1}{\lambda_w} \cdot \frac{drw}{A_r}$	Definicija toplinskog otpora drveta zadnje "rear" stranice uslijed kondukcije
$R_{rcondstyrofoam} := \frac{1}{\lambda_s} \cdot \frac{drs}{A_r}$	Definicija toplinskog otpora stiropora zadnje "rear" stranice uslijed kondukcije
$R_{rcond} := R_{rcondwood} + R_{rcondstyrofoam}$	Definicija ukupnog toplinskog otpora zadnje stranice uslijed kondukcije
$R_r := R_{rcond} + R_{rconv}$	Definicija ukupnog toplinskog otpora zadnje stranice uslijed kondukcije i konvekcije
$R_{rcondwood} = 1.875$ $R_{rcondstyrofoam} = 3.788$	Rješenja
$R_{rcond} = 5.663$ $R_{rconv} = 2.784$ $R_r = 8.447$	Rješenja

Tablica P.8.8 Nastavak b)

Naredba u <i>Mathcad-u</i>	Značenje/komentar
$R_{sconv} := \frac{1}{hcv \cdot A_s}$	Definicija toplinskog otpora bočne "side" stranice uslijed konvekcije
$R_{scondwood} := \frac{1}{\lambda_w} \cdot \frac{d_{sw}}{A_s}$	Definicija toplinskog otpora drveta bočne "side" stranice uslijed kondukcije
$R_{scondstyrafoam} := \frac{1}{\lambda_s} \cdot \frac{d_{ss}}{A_s}$	Definicija toplinskog otpora stiropora bočne "side" stranice uslijed kondukcije
$R_{scond} := R_{scondwood} + R_{scondstyrafoam}$	Definicija ukupnog toplinskog otpora bočne stranice uslijed kondukcije
$R_s := R_{scond} + R_{sconv}$	Definicija ukupnog toplinskog otpora bočne stranice uslijed kondukcije i konvekcije
$R_{scondwood} = 3.000$ $R_{scondstyrafoam} = 12.121$	Rješenja
$R_{scond} = 15.121$ $R_{sconv} = 4.454$ $R_s = 19.575$	Rješenja
$R_{tconv} := \frac{1}{hch \cdot A_t}$	Definicija toplinskog otpora gornje "top" stranice uslijed konvekcije
$R_{tcondwood} := \frac{1}{\lambda_w} \cdot \frac{d_{tw}}{A_t}$	Definicija toplinskog otpora drveta gornje "top" stranice uslijed kondukcije
$R_{tcondstyrafoam} := \frac{1}{\lambda_s} \cdot \frac{d_{ts}}{A_t}$	Definicija toplinskog otpora stiropora gornje "top" stranice uslijed kondukcije
$R_{tcond} := R_{tcondwood} + R_{tcondstyrafoam}$	Definicija ukupnog toplinskog otpora gornje stranice uslijed kondukcije
$R_t := R_{tcond} + R_{tconv}$	Definicija ukupnog toplinskog otpora gornje stranice uslijed kondukcije i konvekcije
$R_{tcondwood} = 1.500$ $R_{tcondstyrafoam} = 6.061$	Rješenja
$R_{tcond} = 7.561$ $R_{tconv} = 2.668$ $R_t = 10.229$	Rješenja
$R_b := R_t$	Definicija da je toplinski otpor donje "bottom"stranice jednak toplinskom otporu gornje "top" stranice
$Y_{ins} := \frac{1}{R_f} + \frac{1}{R_r} + \frac{1}{R_s} + \frac{1}{R_s} + \frac{1}{R_t} + \frac{1}{R_b}$	Definicija toplinske vodljivosti izolacije (W/K)
$R_{ins} := \frac{1}{Y_{ins}}$	Definicija ukupnog toplinskog otpora
$R_{ins} = 2.009$	Ukupni toplinski otpor termo izolacije (K/W)

Tablica P.8.8 Nastavak c)

Naredba u <i>Mathcad-u</i>	Značenje/komentar
$Y_{inss} := \frac{1}{R_{fcondstyrofoam}} + \frac{1}{R_{rcondstyrofoam}} + \frac{2}{R_{scondstyrofoam}} + \frac{2}{R_{tcondstyrofoam}}$	Definicija toplinske vodljivosti od stiropora
$R_{inss} := \frac{1}{Y_{inss}}$	Definicija otpora izolacije od stiropora
Definicija toplinske vodljivosti od drveta (kondukcija i konvekcija s vanjske strane hladnjaka)	
$Y_{insw} := \frac{1}{R_{fcondwood} + R_{fconv}} + \frac{1}{R_{rcondwood} + R_{rconv}} + \frac{2}{R_{scondwood} + R_{sconv}} + \frac{2}{R_{tcondwood} + R_{tconv}}$	
$R_{insw} := \frac{1}{Y_{insw}}$	Definicija toplinskog otpora izolacije od drveta
$R_{inss} = 1.122 \quad R_{insw} = 0.849$	Iznosi otpora izolacije od stiropora i drveta
$R_{uk} := R_{inss} + R_{insw}$	Ukupni toplinski otpor, očekivani iznos mu je približno jednak kao i prethodno izračunati
$R_{uk} = 1.972$	Rješenje
$V_w := A_f \cdot d_{fw} + A_r \cdot d_{rw} + 2 \cdot A_s \cdot d_{sw} + 2 \cdot A_t \cdot d_{tw}$	Definicija volumena izolacije od drveta (engl. <i>wood</i> ) (m <sup>3</sup> )
$V_s := A_f \cdot d_{fs} + A_r \cdot d_{rs} + 2 \cdot A_s \cdot d_{ss} + 2 \cdot A_t \cdot d_{ts}$	Definicija volumen izolacije od stiropora (engl. <i>styrofoam</i> ) (m <sup>3</sup> )
$m_w := V_w \cdot \rho_w$	Definicija mase izolacije od drveta (kg)
$m_s := V_s \cdot \rho_s$	Definicija mase izolacije od stiropora (kg)
$m_{ins} := m_w + m_s$	Definicija ukupne mase izolacije (kg)
$C_w := m_w \cdot c_{mw}$	Definicija toplinskog kapaciteta izolacije od drveta
$C_w = 4.471 \times 10^3$	Toplinski kapacitet izolacije od drveta
$C_s := m_s \cdot c_{ms}$	Definicija toplinskog kapaciteta izolacije od stiropora
$C_s = 352.8$	Toplinski kapacitet izolacije od stiropora
$C_{ins} := C_w + C_s$	Definicija ukupnog toplinskog kapaciteta toplinske izolacije
$C_{ins} = 4.824 \times 10^3$	Iznos toplinskog kapaciteta izolacije

**Tablica P.8.8** Nastavak d)

Naredba u <i>Mathcad-u</i>	Značenje/komentar
$m_{\text{urt}}=0.3$	Masa unutarnjeg rashladnog tijela (kg)
$c_{\text{urt}}=910$	Specifični toplinski kapacitet aluminija
$C_{\text{urt}} := m_{\text{urt}} \cdot c_{\text{al}}$	Def. toplinskog kapaciteta unutarnjeg hladnjaka od aluminija
$R_{\text{urt}}=0.25+0.2+0.7$	Def. serijskog otpora od peltiera do unutarnjeg hladnjaka, pola otpora peltiera, 2x otpor termogfolije, 1x otpor termopaste
$\tau_{\text{urt}} := R_{\text{urt}} \cdot C_{\text{urt}}$	Definicija toplinske vremenske konstante alpine hladnjaka (s)
$\tau_{\text{urt}} := \frac{\tau_{\text{urt}}}{60}$	Preracunavanje toplinske vremenske konstante unutarnjeg rashladnog tijela u minute
$\tau_{\text{urt}}=5.232$	Iznos toplinske vremenske konstante unutarnjeg rashladnog tijela u minutama



**P 8.9.** Fotografije mjerenja u različitim fazama izrade termoelektričnog hladnjaka. Fotografije načini doc. dr. sc. Hrvoje Glavaš s Fakulteta elektrotehnike, računarstva i informacijskih tehnologija Osijek.

