

Pametna cestovna rasvjeta

Kuridža, Aleksandra

Undergraduate thesis / Završni rad

2017

Degree Grantor / Ustanova koja je dodijelila akademski / stručni stupanj: **Josip Juraj Strossmayer University of Osijek, Faculty of Electrical Engineering, Computer Science and Information Technology Osijek / Sveučilište Josipa Jurja Strossmayera u Osijeku, Fakultet elektrotehnike, računarstva i informacijskih tehnologija Osijek**

Permanent link / Trajna poveznica: <https://um.nsk.hr/um:nbn:hr:200:331280>

Rights / Prava: [In copyright](#) / [Zaštićeno autorskim pravom.](#)

Download date / Datum preuzimanja: **2024-08-15**

Repository / Repozitorij:

[Faculty of Electrical Engineering, Computer Science and Information Technology Osijek](#)



**SVEUČILIŠTE JOSIPA JURJA STROSSMAYERA U OSIJEKU
FAKULTET ELEKTROTEHNIKE, RAČUNARSTVA I
INFORMACIJSKIH TEHNOLOGIJA**

Sveučilišni studij

PAMETNA CESTOVNA RASVJETA

Završni rad

Aleksandra Kuridža

Osijek, 2017. godina.

SADRŽAJ

1.	UVOD.....	1
1.1.	Zadatak završnog rada	1
2.	OSNOVE CESTOVNE RASVJETE.....	2
2.1.	Svrha cestovne rasvjete	2
2.2.	Spektar vidljivog zračenja	3
2.3.	Fotometrijske veličine i jedinice.....	3
2.3.1.	Svjetlosni tok.....	4
2.3.2.	Jakost svjetlosti	4
2.3.3.	Rasvijetljenost	5
2.3.4.	Luminacija.....	5
2.4.	Mjerila kvalitete rasvjete cesta	6
2.4.1.	Razina luminacije površine kolnika	6
2.4.2.	Jednolikost luminacije površine kolnika	7
2.4.3.	Razina rasvijetljenosti	8
2.4.4.	Ograničenje bliještanja	9
2.4.5.	Spektralni sastav izvora svjetlosti	9
2.4.6.	Vizualno vođenje.....	9
2.5.	Osnovni elementi cestovne rasvjete	10
2.5.1.	Izvori svjetlosti u javnoj rasvjeti	10
2.5.2.	Svjetiljke za uličnu rasvjetu	13
2.5.3.	Površina kolnika.....	16
2.6.	Geometrija sustava cestovne rasvjete	19
3.	PAMETNA CESTOVNA RASVJETA.....	21
3.1.	Nove tehnologije u cestovnoj rasvjeti	22
3.1.1.	LED rasvjeta.....	22
3.1.2.	Sustavi upravljanja i nadzora cestovne rasvjete	24
3.2.	Primjena inteligentne cestovne rasvjete	28

4.	MAKETA PAMETNE CESTOVNE RASVJETE	31
4.1.	IR senzor za prepreke	31
4.1.1.	IR transmitter.....	32
4.1.2.	IR prijemnik	33
4.1.3.	LM358-N dvojno operativno pojačalo	33
4.2.	LED izvor svjetlosti.....	34
4.3.	Način rada makete i njen izgled	34
4.4.	Kod korišten za upravljanje maketom	37
5.	ZAKLJUČAK.....	39
	LITERATURA.....	40
	SAŽETAK.....	43
	ŽIVOTOPIS	44

1. UVOD

Cestovna rasvjeta je temeljni čimbenik za sigurnost sudionika u prometu noću. Tradicionalna cestovna rasvjeta koristi neučinkovite svjetiljke, zbog velikog utroška električne energije ima veliku emisiju stakleničkih plinova u atmosferu, rasvjetna tijela su nepravilno postavljena tako da postoji veliko svjetlosno onečišćenje, troškovi održavanja su visoki i način upravljanja je zastario. Tradicionalna rasvjeta se pokušava zamijeniti modernijom cestovnom rasvjetom koja koristi svjetiljke sa malom potrošnjom energije i visokom učinkovitošću, koja ima male troškove održavanja, štedi energiju i smanjuje troškove korištenja, svjetlosno onečišćenje smanjuje na minimum, ima vrlo nisku potrošnju električne energije, a time i smanjenu emisiju štetnih plinova u atmosferu i nema negativnih posljedica na biljni i životinjski svijet. Dodatni napredak može se ostvariti postavljanjem pametne cestovne rasvjete čiji način upravljanja ovisi o području gdje je rasvjeta postavljena, gustoći prometa, vremenskim uvjetima i slično.

Rad je podijeljen na 6 osnovnih poglavlja: uvod, osnove cestovne rasvjete, pametna cestovna rasvjeta, maketa pametne cestovne rasvjete i zaključak.

U poglavlju osnove cestovne rasvjete će biti objašnjeni osnovni pojmovi vezani za cestovnu rasvjetu, veličine koje opisuju svjetlost, bit će navedene vrste izvora svjetlosti, dijelovi svjetiljke i osnovni elementi cestovne rasvjete. U poglavlju pametna cestovna rasvjeta bit će navedene prednosti pametne cestovne rasvjete u odnosu na tradicionalnu cestovnu rasvjetu, način rada pametne cestovne rasvjete, način upravljanja uz opisan najučinkovitiji izvor svjetlosti današnjice – LED izvor svjetlosti i primjena pametne cestovne rasvjete do danas. Poglavlje maketa pametne cestovne rasvjete prikazuje izrađenu maketu koja prikazuje način rada pametnog sustava cestovne rasvjete. Sustav je upravljan Arduino pločicom.

1.1. Zadatak završnog rada

U radu će biti opisan sustav pametne cestovne rasvjete te prednost uporabe takvog sustava u odnosu na tradicionalnu cestovnu rasvjetu. Bit će izrađena maketa koja prikazuje način rada jednog takvog sustava pamene cestovne rasvjete.

2. OSNOVE CESTOVNE RASVJETE

Vanjska rasvjeta može se podijeliti na cestovnu rasvjetu (rasvjeta prometnica), urbanu rasvjetu (rasvjeta trgovina, pješačkih zona) i reflektorsku rasvjetu (rasvjeta fasada i objekata). Kvalitetna cestovna rasvjeta omogućuje sigurno odvijanje prometa. Cestovna rasvjeta postavlja se u zonama povećane opasnosti prema projektu, preporukama Međunarodne komisije za rasvjetu CIE (Commission Internationale de l'Eclairage) No. 88/90, No. 115/95 i Nacrtu europske norme CEN/TC 169/WC 6/9. [1] Njome se opremaju dionice cesta i autocesta; mostovi, tuneli i galerije; prometna čvorišta u dvije i više razina; granični prijelazi; prometno uslužni objekti autocesta i brzih cesta i prometne površine centara za održavanje i kontrolu prometa.

2.1. Svrha cestovne rasvjete

Osnovna funkcija cestovne rasvjete je osiguranje minimalne propisane vrijednosti osvjetljenja prometnica, ravnomjerne rasvijetljenosti te smanjenje efekta bliještanja farova. Cestovna rasvjeta treba omogućiti takve uvjete viđenja koje noću jamče:

- što sigurniju vožnju vozačima
- zapažanje potencijalnih opasnosti, što bolju orijentaciju, i stjecanje utiska sigurnosti pri kretanju prometnicom za pješake
- vozačima i pješacima, što bolje zapažanje cjeline i važnih detalja u njihovoj vidnoj okolini

Zahtjevi rasvjete cesta za vozače se uvelike razlikuju od zahtjeva rasvjete cesta za pješake te tome treba pokloniti posebnu pozornost. Kvalitetni sustavi cestovne rasvjete su oni koji jamče maksimalno sigurnu i udobnu noćnu vožnju, te vožnju noću i danju pri prolasku kroz tunel [2].

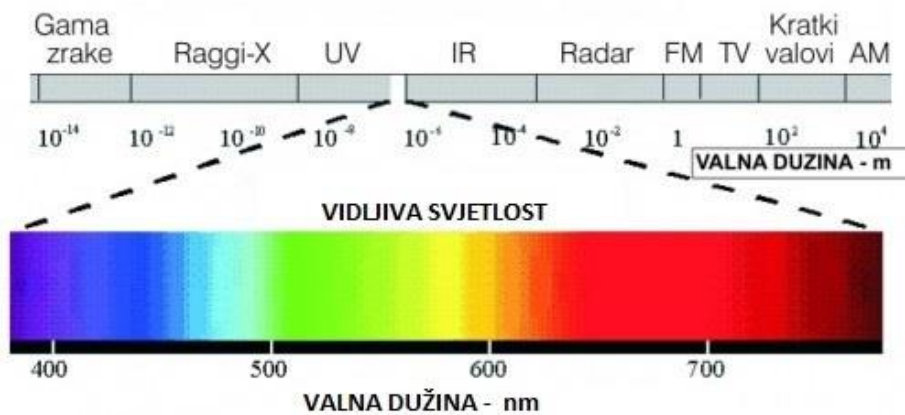
Kvalitetna cestovna rasvjeta ima utjecaj na:

- smanjenje prometnih nezgoda
- smanjenje kriminala (provale u stanove, trgovine, terorizam, krađe vozila,...)
- otklanjanje loših posljedica efekta „crnog otvora“ i „crnog okvira“ pri ulasku u tunel danju ili izlasku iz tunela noću
- bolju prilagodbu vida vozaču kod prolaska kroz tunel
- osiguravanje veće brzine kretanja vozila
- sigurno kretanje pješaka
- veće iskorištenje cestovne mreže noću [2]

Minimalna kvaliteta cestovne rasvjete cesta za motorni promet svojim tehničkim parametrima jamči da će 80 % vozača prosječnih sposobnosti biti u stanju na vrijeme uočiti i izbjeći opasnost.

2.2. Spektar vidljivog zračenja

Svjetlost je elektromagnetsko zračenje valnih duljina od 10^{-7} m do 10^{-3} m koje nadražuje mrežnicu u čovječjem oku i time u organizmu izaziva osjet vida. Samo elektromagnetsko zračenje valnih duljina od 380 do 780 nm može izazvati vizualni osjet svjetline kao što je prikazano na slici 2.1., i naziva se vidljivi dio spektra [8].



Slika 2.1. Spektar zračenja [8]

Svjetlost koju isijava žarulja ima određenu boju koja se naziva boja svjetlosti i određena je temperaturom boje u Kelvinima (K). Postoji nekoliko sustava za opisivanje boje svjetlosti. Uglavnom se koristi CIE sustav i sustav temperature boje. CIE sustav boja baziran je na imaginarnim primarnim bojama X, Y i Z koje pokušavaju opisati sve boje koje ljudsko oko može registrirati [8]. Pojam “topla“ i “hladna“ svjetlost u smislu boje svjetlosti nije povezana s količinom topline koju izvor emitira. Što je veća temperatura boje, svjetlost je bijelja tj. “hladnija“ (naginje prema plavkastoj). Boje svjetlosti žarulja dijele se u tri grupe: topla bijela (2700K – 3300K), neutralna bijela (4000K – 4500K) i hladno bijela (4500K – 6500K) [37].

2.3. Fotometrijske veličine i jedinice

Svjetlo možemo opisati na dva načina: fizikalnim veličinama i fotometrijskim veličinama. Svjetlo je u fizikalnom smislu definirano kao emisija ili prijenos energije u obliku vala ili čestica. Fotometrijske odnosno svjetlotehničke veličine vrednuju svjetlost na temelju osjetilnog efekta (vida) i ograničene su samo na zračenje spektra 380 do 750 nm. Neke svjetlotehničke veličine označavaju se istim simbolima kao i fizičke. Da ne dođe do zabune, fizikalnim veličinama dodajemo indeks 'e', a fotometrijskim veličinama indeks 'v'.

Tablica 2.1. Osnovne fotometrijske veličine [3]

Veličina	Oznaka	Formula	Mjerna jedinica
Svjetlosni tok	Φ	$\Phi = I \times \Omega$	Lumen (lm)
Jakost svjetlosti	I	$I = \Phi / \Omega$	Candela (cd)
Rasvjetljenost	E	$E = \Phi / A$	Lux (lx)
Luminacija (sjajnost)	L	$L = I / A$	Candela po m ² (cd/m ²)
Ostali parametri u rasvjeti			
Efikasnost svjetla		Φ / P	Lumen/Wat (lm/W)
Temperatura svjetla			Kelvin (K)
Indeks odziva boje	CRI		

A- osvijetljena ili svjetleća površina

Ω - prostorni kut (sr)

P- snaga žarulje

Tablica 2.1. prikazuje osnovne fotometrijske (svjetlotehničke) veličine koje se najčešće koriste i koje navode važeći propisi.

2.3.1. Svjetlosni tok

Svjetlosni tok je veličina koja predstavlja snagu zračenja koju emitira izvor svjetla u svim smjerovima. Jedinica za svjetlosni tok je lumen (lm). To je izvedena jedinica SI sustava. Točkasti izvor svjetla ima svjetlosni tok od 1 lm kada u prostorni kut od 1 sr zrači jakošću svjetlosti od 1 cd. Prostorni kut ima mjernu jedinicu steradian (sr) a predstavlja omjer površine kugle (A) i kvadrata njenog polumjera (r²).



Slika 2.2. Ilustrativni prikaz svjetlosnog toka [3]

2.3.2. Jakost svjetlosti

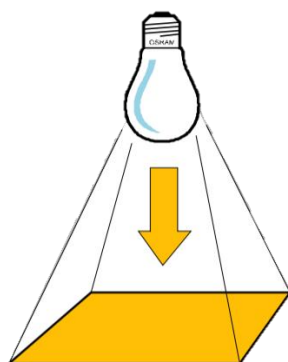
Jakost svjetlosti je mjerilo za snagu zračenja koju emitira izvor svjetla u određenom smjeru. Mjerna jedinica za jakost svjetlosti je candela (cd) – osnovna jedinica SI sustava definirana kao jakost svjetlosti koju u određenom smjeru zrači monokromatski izvor svjetla frekvencije 540×10^{12} Hz i snage zračenja u tom smjeru od 1/683 W/sr.



Slika 2.3. Ilustrativni prikaz jakosti svjetlosti [3]

2.3.3. Rasvijetljenost

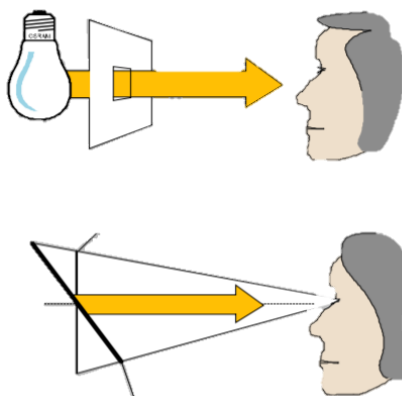
Rasvijetljenost predstavlja količinu svjetlosnog toka koja pada na određenu površinu. Mjerna jedinica za rasvijetljenost je lux (lx) i to je izvedena jedinica SI sustava. Lux definiramo kao rasvijetljenost jednog metra kvadratnog na koju pada ravnomjerno raspodijeljen svjetlosni tok od 1 lm. To je isključivo računaska veličina koju naše oko ne primjećuje.



Slika 2.4. Ilustrativni prikaz rasvijetljenosti površine [3]

2.3.4. Luminacija

Luminacija je sjajnost rasvijetljene ili svjetleće površine kako je vidi ljudsko oko. Mjerna jedinica je candela po metru kvadratnom (cd/m^2). Luminacija je jedina fotometrijska veličina koju ljudsko oko može direktno vidjeti. Ona opisuje fiziološki učinak svjetlosti na oko te predstavlja najvažniji čimbenik projektiranja javne rasvjete.



Slika 2.5. Ilustrativni prikaz luminacije [3]

2.4. Mjerila kvalitete rasvjete cesta

Mjerila kvalitete rasvjete cesta za motorni promet koja bi trebala omogućiti dobru vidljivost i kvalitetu vidne udobnosti su:

- razina luminacije površine kolnika
- jednolikost luminacije površine kolnika
- razina rasvijetljenosti okolice ceste
- ograničenje bliještanja
- spektralni sastav izvora svjetlosti
- vizualno vođenje

2.4.1. Razina luminacije površine kolnika

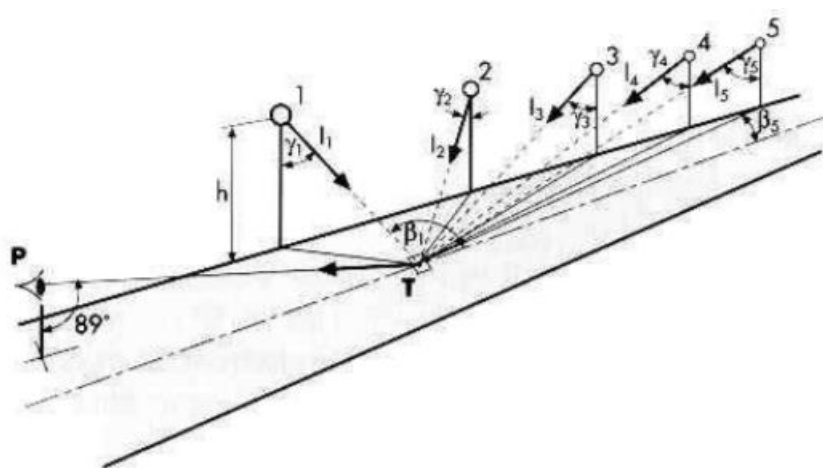
Razina luminacije je najvažniji pokazatelj kvalitete cestovne rasvjete. Poželjno je da luminacija bude što veća, a ispitivanja su pokazala da je optimalna luminacija za cestovnu rasvjetu $2,0 \text{ cd/m}^2$ (za autoputove i brze ceste). Za ocjenjivanje se koristi prosječna luminacija kolnika L_m a ona je definirana kao: [2]

$$L_m = \frac{\sum L_T}{N} [\text{cd/m}^2]$$

gdje je:

L_T -luminacija neke „točke“ (male površine) s približnom vrijednošću luminacije promatrane površine kolnika

N – broj „točaka“ promatrane površine



Slika 2.2. Ukupna luminacija točke površine kolnika [4]

Luminacija ovisi o:

- položaju svjetiljki u odnosu na cestu

- refleksijskim svojstvima rasvijetljene površine kolnika
- fotometrijskim osobinama svjetiljke

Za rasvjetne sustave definirane su klase cestovne rasvjete od M1 (autoputovi i brze ceste) do M5 (lokalne ceste s malom brzinom prometa). Klasifikacija prometnica navedena je u tablici 2.2., a preporučene su sljedeće vrijednosti luminacije:

M1 – 2,0 cd/m²

M2 – 1,5 cd/m²

M3 – 1,0 cd/m²

M4 – 0,75 cd/m²

M5 – 0,5 cd/m² [5].

Tablica 2.2. Klasifikacija prometnica [36]

ČIMBENICI KLASIFIKACIJE		KLASA
Ceste s velikom dopuštenom brzinom (>100 km/h) i jednosmjernim prometom; u pravilu s razdjelnim pojasom između kontrola pristupa cesti; (autoceste i ceste namijenjene isključivo za promet motornih vozila). Opseg i gustoća prometa te složenost konfiguracije mogu biti:	-velika	M1
	-srednja	M2
	-mala	M3
Ceste s velikom dopuštenom brzinom i dvosmjernim prometom; u pravilu ceste s nadzorom prometa i razdvojenim kolnicima za pojedine sudionike u prometu ; Kontrola prometa i razdvojenost kolnika može biti:	-loša	M1
	-dobra	M2
Ceste sa srednjom brzinom prometa (80 km/h); u pravilu ceste s nadzorom prometa i razdvojenim kolnicima za pojedine sudionike u prometu. Kontrola prometa i razdvojenost kolnika mogu biti:	-loša	M2
	-dobra	M3
Ceste za relativno slabiji i lokalni promet sa malom brzinom prometa; spojne ceste; prometno važnije ceste u stambenim naseljima i slično; Kontrola prometa i razdvojenost kolnika mogu biti:	-loša	M5
	-dobra	M4

2.4.2. Jednolikost luminacije površine kolnika

Prema DIN 5044 definirana su dva tipa jednolikosti luminacije.

Opća jednolikost luminacije odnosi se na cijelu širinu kolnika, a računa se kao [2]:

$$U_L = \frac{L_{min}}{L_m} \cdot 100(\%)$$

gdje su: L_{min} i L_m - minimalna odnosno srednja vrijednost luminacije površine kolnika unutar proračunskog polja. Smanjenje opće jednolikosti luminacije znatno utječe na smanjenje snage

detekcije cestovne rasvjete. U_L ne smije biti manji od 0,4 kako bi se izbjegle mračne zone i osiguralo da vozač pravovremeno reagira.

Uzdužna jednolikost luminacije izražava omjer minimalne i maksimalne luminacije u ravnoj liniji ispred definirane točke promatranja, a označava se sa U_0 . Predstavlja presudno mjerilo u ocjeni kvalitete rasvijetljenosti neke površine. Minimalno prihvatljive vrijednosti uzdužne jednolikosti ovise i o razini srednje luminacije i o razmaku izvora svjetlosti. Uzdužna jednolikost sjajnosti definirana je izrazom: [2]

$$jLu = \frac{L_{min}(u)}{L_{max}(u)} \times 100[\%]$$

gdje su:

$L_{min}(u)$ – najmanja vrijednost sjajnosti po sredini svakog prometnog traka promatrana iz sredine prometnog traka

$L_{max}(u)$ – najveća vrijednost sjajnosti po sredini svakog prometnog traka promatrana iz sredine samog traka

2.4.3. Razina rasvijetljenosti

Za dobre uvjete zapažanja u vožnji cestom važno je odgovarajuće rasvijetliti i neposrednu okolicu ceste. Na adaptaciju oka kod svijetlije okolice utječe rasvijetljena površina cesta i svijetla okolica. Na prilagodbu oka vozača kod tamnije okolice utječe svijetla površina ceste što povećava osjetljivost na kontrast. Zahtjevi za rasvijetljavanjem okolice ceste većinom se odnose na one ceste izvan naseljenih mjesta jer u gradu već postoji određena rasvijetljenost od rasvjete koje se reflektira od fasada okolnih zgrada. Minimalne vrijednosti rasvijetljenosti i pripadajućih svjetlotehničkih parametara određene su normom HRN EN 13201-2:2003 za svaku prometnu površinu zasebno [6].

Zone rasvijetljenosti u Republici Hrvatskoj ovisno o sadržaju i aktivnosti koje se u tom prostoru nalaze su:

1. E0 - Područja prirodne rasvijetljenosti,
2. E1 - Područja tamnog krajolika,
3. E2 - Područja niske ambijentalne rasvijetljenosti,
4. E3 - Područja srednje ambijentalne rasvijetljenosti,
5. E4 - Područja visoke ambijentalne rasvijetljenosti [6].

2.4.4. Ograničenje bliještanja

Bliještanje predstavlja smanjenje viđenja uzrokovano prevelikom kontrastom u vidnom polju promatrača. Ono izaziva vidnu nelagodu i potrebno ga je ograničiti. Psihološko bliještanje smanjuje vidnu udobnost zapažanja vozača zbog zamora oka uzrokovano trajnim prisustvom bliještanja. Mjera kontrole psihološkog bliještanja ima oznaku G i prikazujemo ga na skali od 1 (nepodnošljivo) do 9 (neprimjetno). Fizikalno bliještanje utječe na smanjenje kontrastne osjetljivosti (razlika luminacije između objekata i pozadine) i smanjenje brzine percepcije. Što je veća razlika luminacije između objekta i pozadine to je on bolje vidljiv [2]. Krivulje bliještenja su dostupne kod proizvođača svjetiljki, gdje ograničenje bliještanja ovisi o nivou rasvjetljenosti i položaju svjetiljke i promatrača.

2.4.5. Spektralni sastav izvora svjetlosti

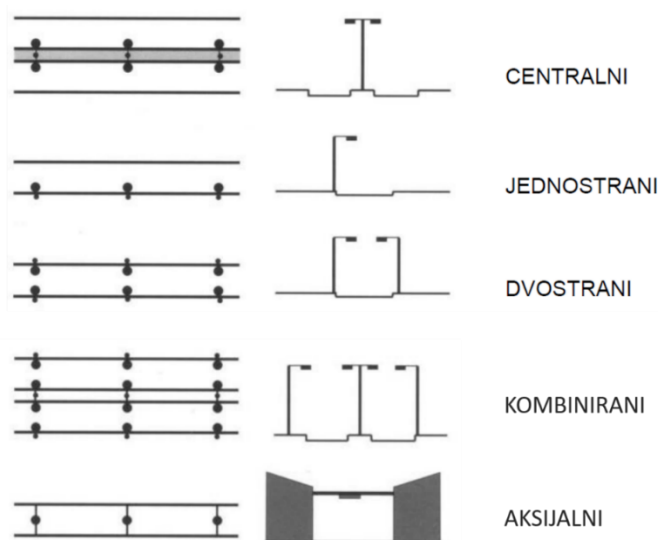
Spektralni sustav izvora svjetlosti određuje njegovu boju i boju rasvjetljenih predmeta, a uvelike utječe na:

- oštrinu viđenja
- subjektivnu ocjenu kvalitete luminacije površine kolnika
- subjektivnu ocjenu snošljivosti psihološkog bliještanja
- brzinu zapažanja
- vrijeme regeneracije oka nakon zablještenja [2].

2.4.6. Vizualno vođenje

Vizualno vođenje predstavlja skup mjera koje vozaču pružaju trenutačnu jasnu sliku toka ceste i njezinog smjera, i to preko udaljenosti koje jamče sigurno zaustavljanje. Ovo se postiže dobrim rasporednom niza rasvjetnih stupova kod projektiranja cestovnih sustava i korištenja izvora svjetlosti različitih spektralnih boja za prometnice različitih utvrđenih vrsta cestovne rasvjete. Također, treba izbjegavati rješenja koja mogu zbuniti vozača. Razlikujemo sljedeće rasporede stupova (svjetiljaka):

- aksijalni raspored (nosive žice)
- jednostrani raspored
- dvostrani raspored (izvori paralelno)
- centralni raspored



Slika 2.6. Raspored izvora svjetlosti [7]

2.5. Osnovni elementi cestovne rasvjete

Osnovni elementi koji čine javnu rasvjetu su:

- izvori svjetlosti
- svjetiljke
- površina kolnika

Ostali elementi koji jamče normalu pogonsku funkciju cestovne rasvjete su:

- nosači svjetiljki
- razvodni uređaji
- uređaji za upravljanje i regulaciju
- kabeli i vodovi
- uređaji za zaštitu

2.5.1. Izvori svjetlosti u javnoj rasvjeti

Izvor svjetlosti pretvara električnu, elektromagnetsku i toplinsku energiju u energiju svjetlosnog zračenja koja je izražena svjetlosnim tokom izvora mjenenog u lumenima. Naprave koje pretvaraju električnu energiju u svjetlosnu energiju i zrače je u obliku elektromagnetskih valova duljine 380 - 750 nanometara nazivamo električni izvori svjetlosti. [2] Karakterizirani su ovim tehničkim značajkama:

- svjetlosnim tokom (jakost svjetlosti) u lumenima
- uzvratom boje
- temperaturom boje

- svjetlosnom iskoristivosti
- trajnosti
- luminacijom u kandelama po centimetru kvadratnom

Tablica 2.3. Izvori svjetlosti [9]

ŽARULJE S KRUTINOM		
LUMINISCENTNO ZRAČENJE	TERMIČKO ZRAČENJE	
LED laser izotopna žarulja elektro luminiscencija foto luminiscencija radio luminiscencija kemo luminiscencija bio luminiscencija tribo luminiscencija	<u>standardne žarulje</u> (žarulje sa žarnom niti)	<u>halogene žarulje</u> halogene žarulje na mrežni napon niskonaponske halogene žarulje
ŽARULJE NA IZBOJ		
TINJAVI IZBOJ	IZBOJ S LUKOM	
	<u>visokotlačne žarulje na izboj</u> živine žarulje metal-halogene žarulje visokotlačne natrijeve žarulje	<u>niskotlačne žarulje na izboj</u> fluorescentne cijevi fluokompaktne žarulje niskotlačne natrijeve žarulje

Luminiscencija je emisija elektromagnetskoga zračenja, većinom svjetlosti, ali i ultraljubičastog i infracrvenoga zračenja, koje nije pobuđeno toplinskim (termičkim) procesom i povišenom temperaturom tvari, nego je posljedica primanja energije u nekom drugom obliku [38]. Tribo luminiscencija nastaje kod drobljenja, grebanja ili trljanja određenih materijala.

Kod žarulja sa žarnom niti svjetlost nastaje tako da struja teče kroz žarnu nit od Wolframa i ugrijava je na temperaturu od 2.600 – 3.000 K i usijava. Životni vijek žarulje i svjetlosna iskoristivost najviše ovise o temperaturi žarne niti, što je ona viša vijek trajanja je kraći, a svjetlosna iskoristivost veća [39].

Halogene žarulje su također žarulje sa žarnom niti i kod generiranja svjetla koriste princip termičkog zračenja. Dodavanje halogenida (brom, klor, flor i jod) plinskom punjenju sprječava crnjenje balona žarulje čime se kroz cijeli životni vijek održava konstantan svjetlosni tok. Glavna karakteristika halogenih žarulja je halogeni kružni proces [39].

Kod fluorescentnih cijevi i fluokompaktnih žarulja, pri izboju u živinom plinu generira se gotovo samo UV zračenje, koje se pretvara u vidljivo zračenje fosforom omotačem koji je nanesen na unutrašnjost staklene cijevi. Fluokompaktne žarulje su savinute fluorescentne cijevi, čime se postižu manje ukupne dimenzije izvora svjetlosti [40].

Živina žarulja svjetlost generira izbojem u živinoj pari, koja počinje isparavati nakon što se pojavi početni izboj u argonu. Pogonski tlak iznosi od 200 - 400 kPa. Postupak paljenja traje od 3-6 min, a ponovnog paljenja ukoliko je žarulja zagrijana 5 - 10 min. Metalhalogene žarulje rade na sličnom principu kao i živine žarulje, ali kao dodatak živinom punjenju koriste različite metalhalogenide. Tlak plina je 400 kPa - 2 hPa. Dodatkom metalhalogenida postiže se puno kvalitetnije svjetlo i viša iskoristivost. Postupak paljenja traje do 3 min, a ponovnog paljenja ukoliko je žarulja zagrijana 5 - 20 min. Kod visokotlačnih natrijevih žarulja izboj se događa u natrijevim parama i male količine žive, uz dodatak ksenona za lakše paljenje i povećanu iskoristivost. Pogonski tlak je 20 - 40 kPa [40].

Nadalje, u tablici 2.4. vidimo raspored prestanka proizvodnje neučinkovitih visokotlačnih izvora svjetlosti od 2010. do 2017. godine. Ti izvori svjetlosti su se vremenom zamjenjivali učinkovitijim izvorima svjetlosti kao što je, u današnje vrijeme najčešće, LED tehnologija.

Tablica 2.4. Raspored prestanka proizvodnje neučinkovitih visokotlačnih izvora svjetlosti [10]

Izvor svjetlosti	2010.	2012.	2015.	2017.
Natrijevi izvori svjetlosti	Dozvoljeno	Prestanak proizvodnje neučinkovitih natrijevih izvora svjetlosti		
Natrijevi izvori na klasičnim elektromagnetskim prigušnicama	Dozvoljeno		Prestanak proizvodnje natrijevih izvora s klasičnim elektromagnetskim prigušnicama	
Živini izvori svjetlosti	Dozvoljeno		Prestanak proizvodnje živinih izvora svjetlosti	
Metal halogeni izvori svjetlosti	Dozvoljeno	Prestanak proizvodnje neučinkovitih metal halogenih izvora svjetlosti		
	Dozvoljeno			Prestanak proizvodnje svih neučinkovitih izvora svjetlosti

Okvirne karakteristike visokotlačnih i niskotlačnih žarulja na izboj navedene su u tablici 2.5. dok će LED tehnologija biti opisana posebno u potpoglavlju trećeg poglavlja jer predstavlja najučinkovitije rješenje u suvremenoj cestovnoj rasvjeti. Također, LED tehnologija će biti korištena i u pametnoj cestovnoj rasvjeti koja će biti opisana u trećem poglavlju rada.

Tablica 2.5. Karakteristike izvora svjetlosti za javnu rasvjetu [9]

ŽARULJE NA IZBOJ U PLINU		Upotreba	Iskoristivost (lm/W)	Prosječan životni vijek (h)	Faktor uzvrata boje	Uzvrat boje
Niskotlačne na izboj	Fluorescentne cijevi Fluokompaktne žarulje	Primjena u javnim i poslovnim zgradama, ušteda energije do 80% u odnosu na standardnu žarulju	60 do 100	20 000	60 do 89	Dobar
	Niskotlačne natrijeve žarulje	Ne koriste se u novim sustavima, velika iskoristivost ali loš uzvrat boje	200	18 000	-	Loš
Visokotlačne na izboj	Živina žarulja	U cestovnoj i industrijskoj rasvjeti, zabrana korištenja u EU zbog visokog udjela žive	40 do 60	16 000	40 do 59	Dovoljan
	Metal-halogen žarulja	Primjena u vrlo širokom području, moguće dobiti različite temperature boja	do 120	20 000	70 do 89	Vrlo dobar
	Natrijeva žarulja	Za cestovnu rasvjetu, najveća iskoristivost ali slab uzvrat boje	do 150	32 000	25	Loš

Za sve žarulje na izboj potrebna je prigušnica koja ograničava struju. Nakon paljenja žarulje na izboj događa se masovna ionizacija inertnog plina ili metalnih para unutar žarulje, što povećava struju u žarulji koja bi ju u vrlo kratkom vremenu uništila. Postoje magnetske i elektronske prigušnice koje su moderne, imaju bolju učinkovitost i omogućavaju duži vijek trajanja žarulja.



Slika 2.7. Neki od mogućih oblika žarulja na izboj u plinu

a) fluokompaktna; b) metal-halogen; c) natrijeva; d) niskotlačna natrijeva; e) živina žarulja

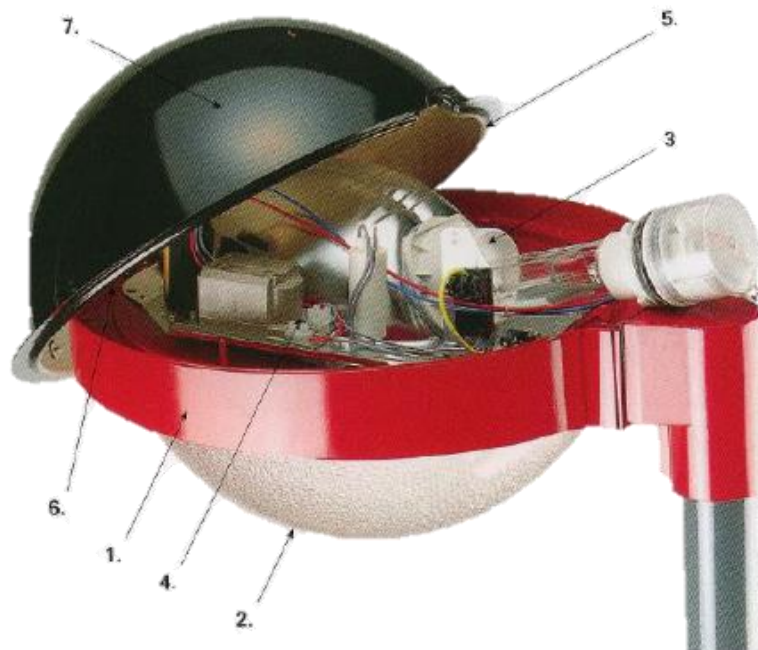
2.5.2. Svjetiljke za uličnu rasvjetu

Svjetiljka je naprava koja kontrolira, distribuira, filtrira i transformira svjetlo koje proizvode izvori svjetla. Svjetiljke možemo podijeliti prema:

- vrsti izvora svjetlosti koje koriste
- raspodjeli svjetlosnog toka (uglavnom se koriste za unutarnju rasvjetu)
- raspodjeli jakosti svjetlosti (uglavnom za vanjsku rasvjetu)

- simetriji raspodjele jakosti svjetlosti
- stupnju zaštite
- načinu montaže
- području primjene [11]

Komponente svih svjetiljki možemo podijeliti na optičke, električne i mehaničke. Optički elementi proizvode svjetlosni tok, oblikuju ga i mijenjaju (ovdje su uključeni reflektori i leće, zaslone, štitnici, itd.). Električni elementi uključuju prigušnice, utičnice za svjetlosne izvore, spojke, unutarnje ožičenje i slično. Mehanički elementi su namijenjeni zaštititi svjetiljke od okolnih utjecaja i njezinoj montaži [8].



Slika 2.8. Elementi svjetiljke [8]

Na slici 2.7. prikazani su elementi svjetiljke za cestovnu rasvjetu. Elementi su numerirani i imaju sljedeće nazive:

1. Nosivi element
2. Staklo kapa koja istodobno raspršuje svjetlo
3. Reflektor
4. Prigušnica
5. Dio kojim se svjetiljka može otvoriti bez alata
6. Brtva
7. Pokrov

Svjetiljke za cestovnu rasvjetu određene su odgovarajućim tehničkim i fotometrijskim podacima od kojih su najvažniji:

-tehnički podaci:

- Izvor svjetlosti
- Oblik svjetiljke, materijal i boja reflektora, mogućnost regulacije reflektora
- Kućište (stupanj mehaničke zaštite, materijal, boja) i zaštitna kapa
- Montažni elementi (način montaže, dimenzije)
- Dimenzije svjetiljke i masa
- Električni podaci (grlo ili podnožak izvora svjetlosti, način ugradnje predspojnih naprava, faktor snage, klasa električne zaštite)

-fotometrijski podaci:

- Zasjenjenost
- Kut nagiba postavljene svjetiljke
- Optička iskoristivost svjetiljke
- Jakost izvora svjetlosti u kandelama po 1000 lumena pod različitim upadnim kutovima
- Faktori opadanja vrijednosti svjetiljke za utvrđene zone zagađenosti atmosfere [2].

Najvažniji elementi svjetiljke su elementi za optičku kontrolu svjetla: reflektori, refraktori, difuzori i rasteri. Reflektori su elementi s visokim koeficijentom refleksije koji su oblikovani tako da usmjeravaju svjetlo izvora svjetlosti na željeni način. Refraktor je element za kontrolu koji mijenja smjer svjetlu kod prijelaza između dva materijala. Difuzor raspršuje svjetlo u više smjerova i smanjuje luminaciju povećanjem površine iz koje svjetlo izlazi iz svjetiljke. Raster je element koji smanjuje ili otklanja direktan pogled na izvore svjetlosti u svjetiljci i dodatno usmjerava svjetlo. [8] Na slici 2.8. prikazan je po jedan od mnogih različitih oblika elemenata za optičku kontrolu svjetla.



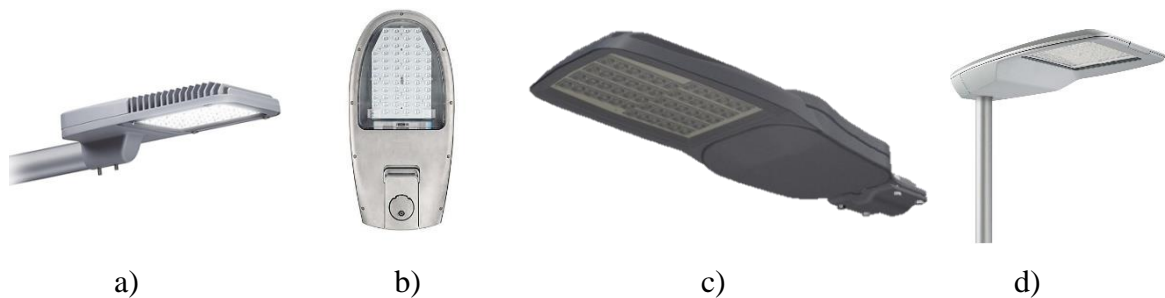
Slika 2.9. Elementi za optičku kontrolu svjetla u svjetiljci [12] [13] [14] [15]

a) reflektor; b) difuzor; c) refraktor; d) raster



Slika 2.10. Neki od oblika svjetiljki korištenih u cestovnoj rasvjeti RH [16]

Svjetiljke prikazane na slici 2.9. se u današnje vrijeme pokušavaju zamijeniti efikasnijima, tj. predlaže se modernizacija javne rasvjete u područjima u kojima još uvijek postoje ovakve svjetiljke. Neekološka rasvjetna tijela dizajnirana su tako da svjetlost emitiraju u skoro svim smjerovima, a iskoristivost emitirane svjetlosti za rasvjetljavanje željene površine je vrlo niska. Svjetlosni izvori koji su danas najčešće koriste u svjetilkama za uličnu rasvjetu su visokotlačna natrijeva žarulja, metal halogena žarulja i LED. Osim boljih optičkih svojstava, nove svjetiljke zahtijevaju manje održavanje što utječe na smanjenje ukupnih troškova javne rasvjete. Na slici 2.10. prikazana su neka modernizirana rješenja svjetiljki te su navedeni njihovi službeni nazivi.



Slika 2.11. Modernizirani oblici svjetiljki korištenih u javnoj rasvjeti [17] [18]

a) GreenVision BRP371; b) Iridium gen3 LED Large; c) Precision lux2; d) Speedstar BGP322

2.5.3. Površina kolnika

Za potrebe svjetlotehničkih proračuna uzimaju se refleksijska svojstva površine kolnika kojom se prometuje tijekom jedne godine. Ne može se promatrati nova površina kolnika jer na kolnik utječu trenje kotača vozila, atmosferilije, čestice ulja, pogonskih goriva i ispušnih plinova pa su i svojstva kolnika različita. Određujući refleksijska svojstva razlikujemo četiri osnovna tipa površine kolnika [2]:

- hrapava – hrapava (površina je hrapava u markrostrukturi i mikrostrukturi)

- hrapava – glatka (površina je hrapava u markrostrukтури a glatka u mikrostrukтури)
- glatka – hrapava (površina je glatka u markrostrukтури a hrapava u mikrostrukтури)
- glatka – glatka (površina je glatka u markrostrukтури a glatka u mikrostrukтури)

Na suhu površinu kolnika na refleksijska svojstva znatno utječu i makrostrukтура i mikrostrukтура, dok na mokru površinu pretežno utječe makrostrukтура. Refleksijska svojstva kolnika utvrđena su koeficijentom luminacije:

$$q = \frac{L}{E} [1/steradijan]$$

gdje je:

- q (1/steradijan) – koeficijent luminacije
- L (cd/m²) - luminacija određene točke površine kolnika
- E (lx) - vodoravna rasvjetljenost određene točke površine kolnika

Koeficijent luminacije, osim od vrste materijala, zavisi i od položaja izvora svjetlosti te od položaja promatrača. Može se utvrditi na konkretnoj cesti ili na uzorku ceste laboratorijskim mjerenjem. Za praktične potrebe svjetlotehničkih proračuna sve vrijednosti refleksijskih svojstava određene površine kolnika prikazuju se tablično i grafički dijagramima [2]:

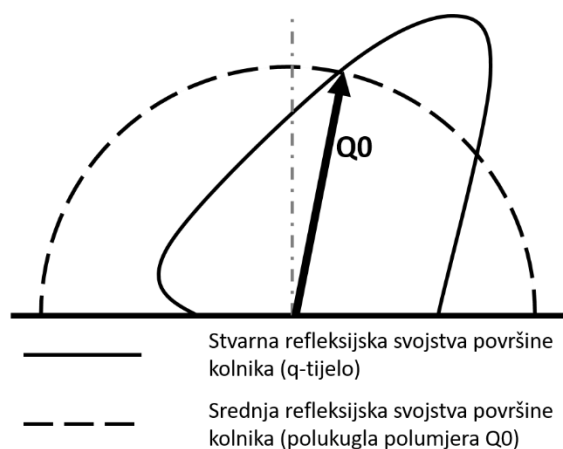
- ISO-q dijagram
- ISO-r dijagram.

ISO-q dijagram je skup krivulja jednakih koeficijenata luminacije. U kombinaciji s izoluksdijagramom svjetiljke, moguće je izračunati luminaciju u nekoj točki [4].

ISO-r dijagram je prikladniji za proračun. Koeficijent r naziva se reducirani koeficijent luminacije. Uz poznavanje fotometrijske karakteristike svjetiljke i geometrije rasvjetnog sustava, moguće je izračunati luminaciju u nekoj točki [4].

Jedan od načina prikazivanja refleksijskih svojstava kolnika je metoda s tri karakteristična parametra:

- Q0 – srednji koeficijent luminacije
- S1 – zrcalni faktor 1
- S2 – zrcalni faktor 2



Slika 2.12. Definicija srednjeg koeficijenta luminacije Q0 [4]

Srednji koeficijent luminacije Q0 označava sveukupnu refleksiju površine kolnika a računa se kao srednja vrijednost svih pojedinačnih koeficijenata luminacije izraženih određenim q-tijelom. S1 i S2 uvedene su kao veličine na temelju kojih se određuje stupanj zrcaljenosti površine kolnika, one određuju oblik "q-tijela". Za uobičajene cestovne površine, vrijednosti Q0 su od 0,04 do 0,16, pri čemu niže vrijednosti odgovaraju tamnijim, a više svjetlijim površinama. Brojnim mjerenjima je utvrđeno da je moguće svrstati refleksijska svojstva kolnika u nekoliko klasa gdje svaka klasa pokriva niz cestovnih površina sličnih refleksijskih svojstava. Najčešće korišten je R-sustav klasifikacije kolnika prikazan tablicom 2.6..

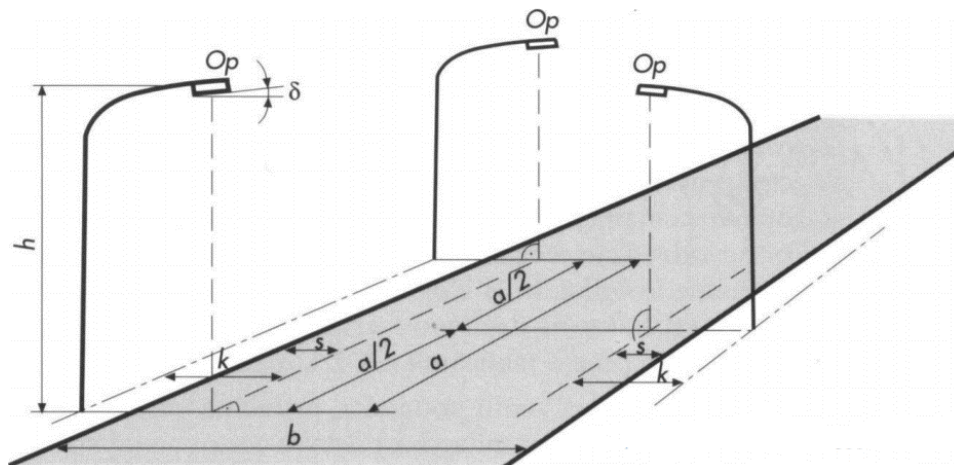
Tablica 2.6. R-sustav kvalifikacije suhih površina kolnika

Klasa	Q0	S1	S2	Vrsta refleksije	Opis površine
R1	0,10	0,25	0,53	Pretežno difuzna	Betonski kolnik; Asfaltni kolnik sa 80 % agregatnih dodataka koji strše iz mase asfalta
R2	0,07	0,58	1,80	Djelomično difuzna	Lijevani novi asfalt; Asfalt-beton sa 60 % agregatnih dodataka veličine zrna do 10 mm
R3	0,07	1,11	2,38	Djelomično zrcalna	Hrapavi asfalt zbog istrošenosti i uglačanosti; Asfalt-beton i lijevani asfalt veličine zrna do 10 mm
R4	0,08	1,55	3,03	Pretežno zrcalna	Glatki asfalt; Istrošeni lijevani asfalt

Mijenjanjem vrijednosti Q0 mijenja se samo volumen q-tijela, dok njegov oblik ostaje isti što znači da se ne mijenjaju zrcalna svojstva cestovne površine. Ako se mijenja oblik q-tijela mijenja se i stupanj zrcaljena površine kolnika, a time i vrijednosti zrcalnih faktora S1 i S2.

2.6. Geometrija sustava cestovne rasvjete

Geometrija cestovne rasvjete utvrđena je veličinama prikazanim na slici 2.12.



Slika 2.13. Osnovna geometrija sustava cestovne rasvjete [2]

Veličine korištene na slici 2.12. su:

h (m) – visina montaže izvora svjetlosti

a (m) – međurazmak izvora svjetlosti

a/h – odnos međurazmaka i visine montaže izvora svjetlosti

k (m) – korak optičke osi izvora svjetlosti

δ (°) – kut nagiba montirane svjetiljke

s (m) – udaljenost optičke osi od ruba kolnika

b (m) – širina kolnika

Visina montaže

Visina montaže u pravilu ovisi od dijela širine kolnika koji svaki izvor svjetlosti treba rasvijetliti. S jedne strane izvor svjetlosti bi trebao biti postavljen što više jer je onda blještanje smanjeno, a s druge strane, izvor svjetlosti bi trebao biti postavljen što niže jer je tada bolje iskorištenje svjetlosnog toka svjetiljki. Uzima se optimalno rješenje vrijednosti visine montaže izvora svjetlosti grupiranih i standardiziranih prema tablici 2.7. kako bi kolnik bio pravilno osvjetljen. [2]

Tablica 2.7. Preporučene visine montaže izvora svjetlosti

Grupa	h (m)			
0	≤ 1			
I	3	4	5	6
II	8	10	11	12
III	14	16	20	-
IV	>20			

Međurazmak

Za točne podatke o veličini razmaka potrebno je primijeniti jednu od metoda svjetlotehničkih proračuna. Izvore svjetlosti je dopušteno razmaknuti toliko da dobivene vrijednosti jednolikosti rasvjetljenosti budu iznad minimalno dopuštenih propisanih zakonom.

Krak optičke osi

Krak optičke osi vidljiv je na slici 2.12. s oznakom „k“, a to je udaljenost izvora svjetlosti do rasvjetnog stupa mjerena vodoravno. Danas su svjetiljke postavljene izravno na stup pa je krak optičke osi u pravilu nepotreban.

Kutovi nagiba

Kutovi nagiba moraju biti naznačeni u fotometrijskoj dokumentaciji svjetiljki koju daje proizvođač a iznose 5, 10 i 15 stupnjeva. Za prometnice s velikom gustoćom prometa i viših klasa cestovne rasvjete preporuča se nagib od pet stupnjeva, a za sporedne i one nižih klasa nagib od deset stupnjeva.

3. PAMETNA CESTOVNA RASVJETA

Cestovna rasvjeta je jedan od bitnih dijelova gradske infrastrukture čiji je zadatak osvijetliti ulice u gradu i u naseljima izvan grada u noćim satima. Prije su svjetiljke bile relativno jednostavne, ali globalizacijom i urbanizacijom broj svjetiljki se povećao te su nastali i neki problemi koji se pametnom cestovnom rasvjetom nastoje riješiti. To su velika potrošnja energije, visoki troškovi održavanja, svjetlosno zagađenje, emisija ugljikovog dioksida, sigurnost sudionika u prometu, utjecaj na zdravlje, zaštita od krađa i drugo. Cestovna rasvjeta ostaje upaljena tijekom cijele noći. Početak i kraj ovog perioda je aktiviran točno postavljenim vremenom paljenja/gašenja ili ugrađenim senzorom koji ukazuje kada je okolina postala tamna. Međutim, ovaj pristup stalno upaljene rasvjete rezultira rasipanjem energije, pogotovo kada cestovno osvjetljenje ne zahtjeva punu snagu ili kada ono uopće nije potrebno u vrijeme kad se promet ne odvija (u naseljima izvan grada gdje je promet noću vrlo rijedak) [19]. Zbog toga će u daljnjem dijelu rada biti opisan sustav pametne rasvjete u naseljima izvan grada gdje je noću promet rijedak kao moguće rješenje za probleme koji postoje kod trenutnog sustava rasvjete u tim područjima. Time se štedi električna energija i zadovoljavaju ekološki uvjeti za smanjenje potrošnje energije i zagađenja okoliša.

Infrastruktura se sastoji od modernih izvora svjetlosti (LED), raznih senzora, uređaja za bežičnu povezanost rasvjetnih stupova itd., koja olakšava svakodnevni život građana i ima mogućnosti kao što su: informiranje o kvaliteti zraka, jednostavan dolazak do odredišta i slično. Gradskim službama se omogućuje jednostavnije upravljanje rasvjetom uz niži troškove upravljanja i brz pristup podacima za analizu mreže. Stanovnicima se osigurana poboljšanje kvalitete života uz porast produktivnosti i veće očuvanje okoliša [27].

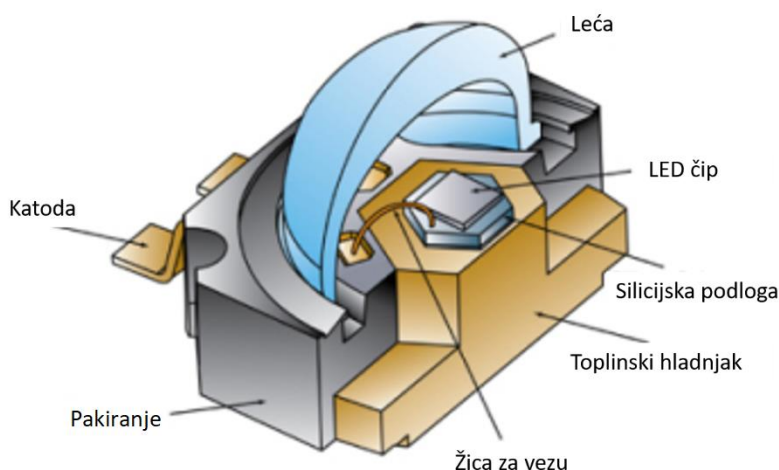
Mreža pametne cestovne rasvjete se najvećim djelom odnosi na primjenu pametnih svjetiljki koje u sebi imaju integrirani multifunkcionalni senzorski sklop [27]. U njih se mogu ugraditi senzori pokreta, zagađenosti zraka, temperature, senzori za buku, senzori za svjetlost. Dodatno se u njih može ugraditi i video nadzor za sigurnost i za nadgledanje prometa. Na rasvjetne stupove se može postaviti WiFi mreža, utičnice za punjenje automobila, mobitela i električnih bicikala, ekran za prikazivanje informacija. Moguće je ugraditi i senzor za uočavanje kvara u radu svjetiljke te uređaj za dojavu tog kvara centralnoj jedinici. Postavljanje uređaja za hitne pozive može pomoći djelatnicima hitnih službi točno lociranje poziva te brži i lakši dolazak do mjesta od kojeg je osoba zatražila pomoć [28]. U Kini je već izrađen rasvjetni stup koji sadrži sve ove uređaje, proizvela ga je tvrtka „Shanghai Sansi Technology“, a cijena mu se kreće od 7 000,00 do 20 000,00 američkih dolara po podacima pronađenim na Alibaba.com.

3.1. Nove tehnologije u cestovnoj rasvjeti

Kad je sustav cestovne rasvjete dizajniran i implementiran, odabir lampi je važan isto kao i upravljanje i kontrola sustava koji osiguravaju osvjetljenje sa visokom učinkovitošću štednje energije. Svaki sustav javne rasvjete treba zadovoljiti EN 13201 Europsku normu za sustave cestovne rasvjete. Ovaj standard definira klase cesta koje se osvjetljuju i zahtjeve vezane za vidljivost, kao i metode za mjerenje i procjenu svojstava sustava cestovne rasvjete.

3.1.1. LED rasvjeta

LED ili svjetleća dioda (skr. od engl. Light Emitting Diode) je poluvodički elektronički element koji pretvara električni signal u optički [20]. Ako na LED diodu dovedemo takav napon da je anoda na pozitivnijem potencijalu od katode ona će provesti struju i zasjati. To je hladan izvor svjetlosti gdje je temperatura čipa oko 80 °C. Temperatura boje je od 2800 K do 7500 K, ovisno o vrsti i debljini sloja fosfora na plavom LED-u. Efikasnost LE dioda u javnoj rasvjeti kreću se u rasponu od 50 do 70 lm/W [8]. LED rasvjeta je suvremena, energetske učinkovita i ekološka javna rasvjeta. Ne uzrokuje svjetlosno zagađenje i ne ugrožava biljni i životinjski svijet noću.



Slika 3.1. LED čip [23]

U usporedbi s klasičnim rasvjetnim tijelima, LED rasvjetna tijela imaju sljedeće pozitivne karakteristike:

- smanjenu potrošnju električne energije
- nema UV i IR zračenja
- smanjena emisija CO₂ i drugih štetnih plinova u okoliš
- otporna na vibracije i udarce

- dug vijek trajanja (od 60 000 do 100 000 h rada, ovisi o kvaliteti hlađenja)
- mogućnost regulacije intenziteta rasvjete
- omogućuje koncept „Inteligentne rasvjete“
- nema generiranja topline (trenutno paljenje svjetla)
- tipični CRI (engl. Color rendering index) za LED je oko 80 [20][22]

Za cestovnu rasvjetu koristi se hladna rasvjeta temperature boje od 4000 K do 7500 K. LED ima tipičan kut zračenja od 120 stupnjeva i iskoristivost je znatno veća jer se većina električne energije pretvara u svjetlost [22].



Slika 3.2. Primjeri modernih LED rasvjetnih tijela [17]

LED koristi računalno dizajnirane leće koje pokrivaju cijele LED čipove i usmjeravaju svjetlo pod željenim kutom. U kombinaciji sa modernim dizajnom kućišta rasvjetnih tijela smanjuje rasipanje svjetlosti, a pritom ne ugrožava sigurnost.

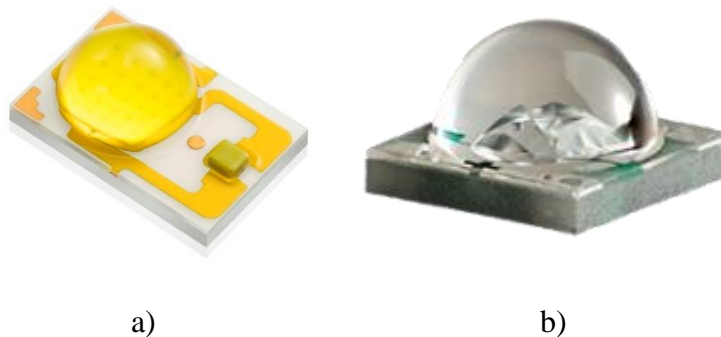
Bijele LED-ice u sastavu svjetlosti imaju visoke razine štetne plave svjetlosti koje pridonose svjetlosnom onečišćenju jer, prostorno gledano, imaju puno veći doseg od rasvjete sa niskim udjelom plave svjetlosti. 2010. godine Međunarodna organizacija za tamno nebo (IDA) objavila je izvješće o štetnosti bijelih izvora svjetlosti s visokom razinom plavog svjetla. Do danas su znanstvena istraživanja dodatno potvrdila zaključke izvješća [24]. Preporuča se koristiti:

- potpuno zaštićena kućišta,
- „toplo bijelo“ ili filtrirano LED rasvjetno tijelo (temperatura boje <3000 K)
- proizvode s mogućom regulacijom intenziteta svjetlosti
- rasvjetu koja osigurava onoliko svjetlosti koliko je potrebno [24]

U maketi pametne cestovne rasvjete također će biti korišten LED izvor svjetlosti.

Nove generacije LED-a

Nove generacije LED imaju temperaturu boje oko 2200 K, CRI je sve bliže halogenim i klasičnim izvorima svjetlosti (od 80 do 95), sve veća efikasnost izvora (148 lm/W uz uvjete temperature čipa 85 °C i struju 350 mA), duži životni vijek i održavanje svjetlosnog toka kroz vrijeme. Na slici 3.3. prikazana su 2 primjera nove generacije LED čipova. Na slici a) prikazan je čip LUXEON Rebel ES koji sa maksimalno strujom od 1 A ima učinkovitost 100 lm/W, dok sa manjim strujama može imati učinkovitost i veću od 125 lm/W. Dostupan je sa temperaturom boje od 4100 K i 5650 K. Na slici b) prikazan je XLamp® XT-E Royal Blue LED ima učinkovitost do 148 lm/W pri temperaturi čipa od 85 °C i struji do 350 mA. Minimalna temperatura boje je 2200 K i minimalni CRI je 90 [25].



Slika 3.3. Primjer nove generacije LED čipova [25]

3.1.2. Sustavi upravljanja i nadzora cestovne rasvjete

Tehnološki napredak omogućio je zamjenu tradicionalnog sustav kontrole javne rasvjete s modernijim sustavom koji je energetski učinkovitiji, koji pojednostavljuje održavanje i smanjuje njihove troškove, koji je ekološki prihvatljiviji i koji unaprjeđuje pješački i cestovni promet.

Takav sustav podrazumijeva korištenje opreme i usluga kao što su:

- sklopka za uključivanje/isključivanje ovisno o intenzitetu svjetla (fotoelektrična ćelija) ili ovisno o fiksno postavljenom rasporedu paljenja/gašenja
- dio za signaliziranje kvarova
- daljinsko upravljanje sklopkom za uključivanje/isključivanje rasvjete (WSN bežični senzori koji omogućuju daljinsko komuniciranje i kontrolu)
- proračun troškova rasvjete s udaljene središnje točke (nalazi se na određenoj udaljenosti od svjetiljke) [26]

Ponekad sklopka za uključivanje ovisno o vremenu u danu nije dovoljno učinkovita pa je potrebno razmotriti i druge čimbenike kao što su razina osvjetljenosti u okolišu ili gustoća

pješaćkog/cestovnog prometa kako bi se smanjili troškovi i sačuvala vidljivost i sigurnosti u prometu. Sustavi dizajnirani do danas podržavaju prijenos podataka lokalnim bežičnim komunikacijskim sustavima koristeći standarde kao što su IEEE 802.15.4, ZigBee i 6LoWPAN ili koristeći već instalirane linije napajanja kao komunikacijska sredstva pomoću PLC (engl. Power Line Communications) [26].

Tablica 3.1. Komunikacijski protokoli korišteni u sustavu javne rasvjete

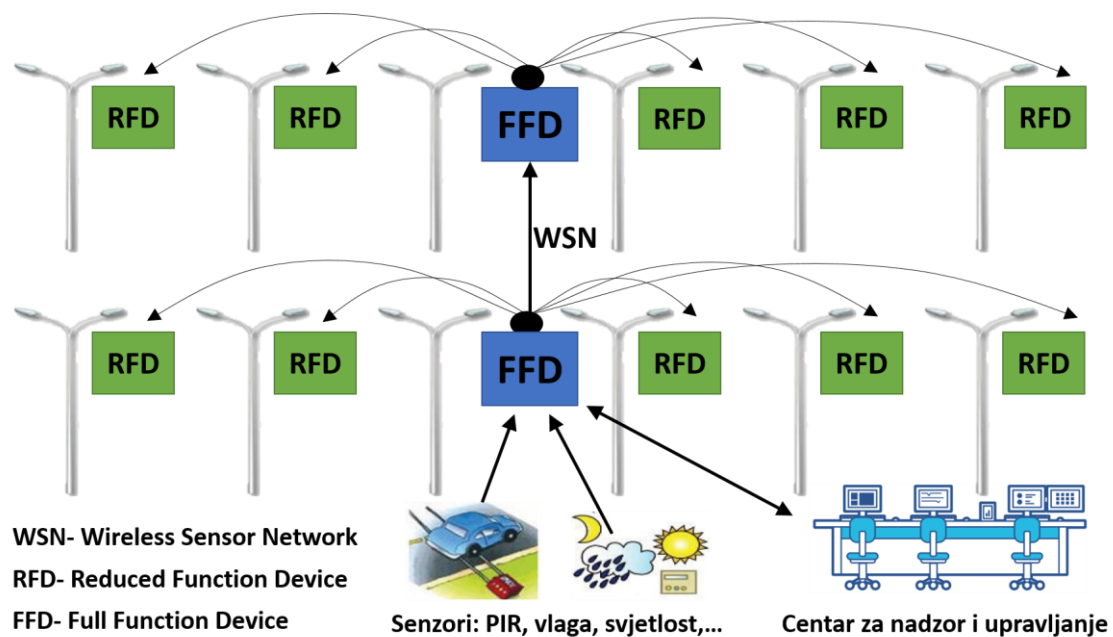
Protokoli za komunikaciju dugog dometa	Wi-Fi (802.11)
	Ethernet (žični)
	GPRS (General Packet Radio Services)
	WiMax technologies
Protokoli za komunikaciju kratkog dometa	ZigBee (IEEE 802.15.4)
	JenNet
	6LoWPAN
	UWB (Ultra-Wide Band and ultraband)
	PLC (Power Line Communications)

Komunikacijski protokoli koje koriste sustavi za upravljanje javnom rasvjetom mogu se podijeliti u dvije skupine kako je navedeno u tablici 3.1.: za lokalnu komunikaciju, komunikaciju kratkog dometa (od svjetiljke do svjetiljke) i komunikaciju dugog dometa (sustavi koji povezuju središte za upravljanje rasvjetom s mrežom senzora). Većina sustava za praćenje i kontrolu uličnih svjetiljki predlaže korištenje bežičnih protokola za lokalnu komunikaciju jer predstavljaju učinkovitije rješenje. Uporaba inteligentnih sustava za upravljanje i kontrolu je najkorisnija u područjima gdje postoje velike oscilacije u opterećenju cestovnih površina, kao što su prilazne gradske ceste ili naselja izvan grada.

Postoje razni načini dizajniranja učinkovitog modela za upravljanje javnom rasvjetom. Upravljanje uličnim svjetlom može se postići primjenom starijih metoda koje se oslanjaju na složene kableske mreže koje koriste fizičku kontrolu, vremensku kontrolu i PLCC (engl. Power Line Carrier Control) kontrolu mreže. Bežična kontrola putem kratkih poruka postiže se korištenjem tehnologije GSM (engl. Global System of Mobile Communication). GSM tehnologija je sklona poremećajima i ima visoke troškove rada. Zato se danas veliki broj sustava za bežično upravljanje javnom mrežom temelji na ZigBee tehnologiji koja omogućuje precizno i učinkovito održavanje mreže zbog stalnog ažuriranja stanja svjetiljki, smanjuje ljudsku pogrešku olakšavajući automatski način rada [29].

ZigBee

ZigBee je specifikacija za pakete komunikacijskih protokola na visokoj razini koji koriste komunikacijske usluge temeljene na IEEE 802.12.4 standardu za osobne mreže (engl. Personal Area Network). Tehnologija se koristi u uređajima koji zahtijevaju nisku brzinu prijenosa podataka, dug životni vijek baterije i sigurno umrežavanje. Maksimalna brzina prijenosa podataka ZigBee uređaja je 250 Kb/s. ZigBee mreža može imati do 65336 priključenih uređaja, a svaki čvor komunicira sa svim ostalim čvorovima. ZigBee uređaji koriste tehniku izravnog slijeda širenja spektra (DSSS) koji sprječava smetnje od drugih signala i produžuje maksimalni radni raspon do 100 metara. Postoje dvije vrste ZigBee uređaja, FFD (engl. Full Function Devices) i RFD (Reduced Function Devices). FFD-ovi su uređaji koji služe za daljnje širenje signala mrežom, dok RFD-ovi nemaju sposobnost daljnjeg usmjeravanja signala i obično se koriste kao krajnje točke mreže [29].



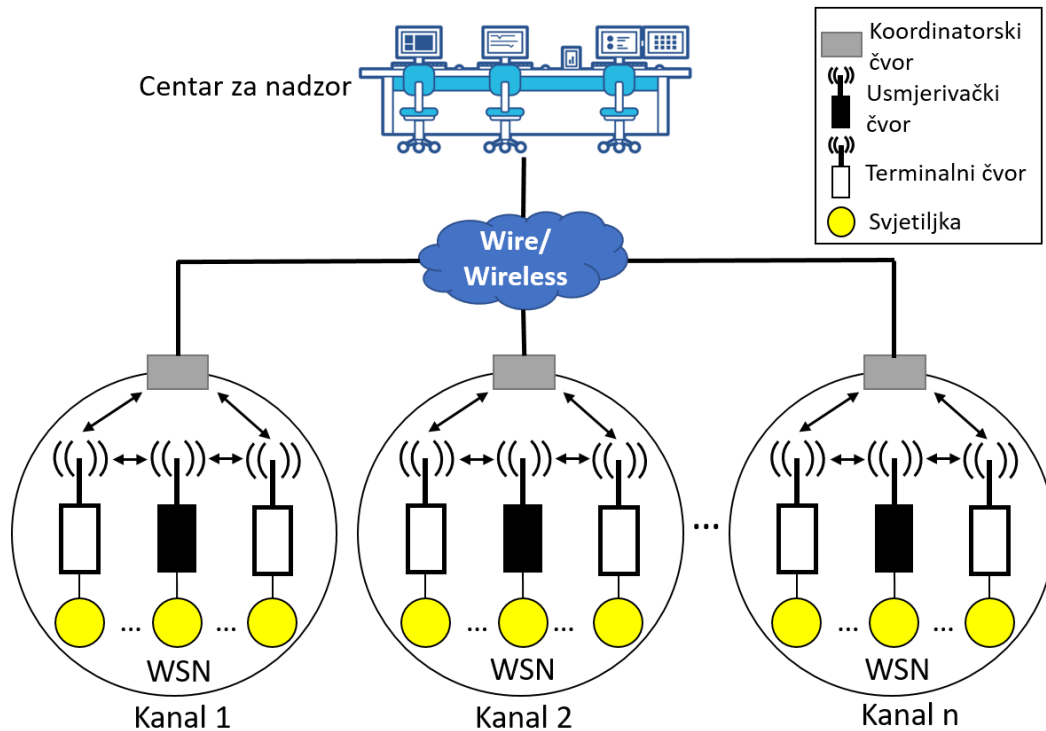
Slika 3.4. Struktura sustava za upravljanje javnom rasvjetom uz korištenje ZigBee protokola [26]

Na slici 3.4. prikazan je jedan inteligentni bežični sustav za upravljanje sustavom javne rasvjete gdje je korišten ZigBee protokol za komunikaciju između rasvjetnih stupova, između stupova i čvorova i između čvorova i centralne jedinice za nadzor i upravljanje. Centralna jedinica prikuplja podatke o stanju uličnih svjetiljki i poduzima odgovarajuće mjere u slučaju kvarova.

WSN

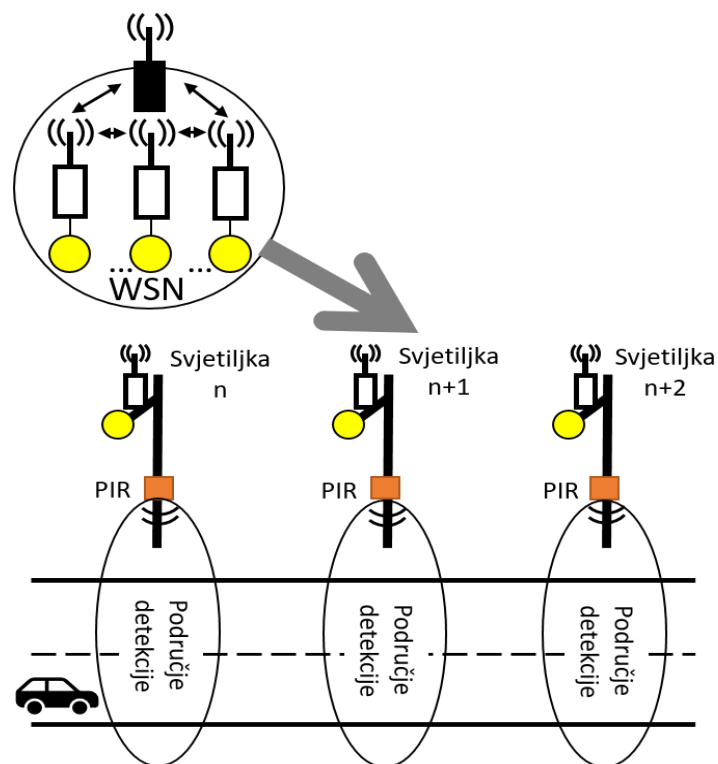
WSN (engl. Wireless Sensor Networks) ili bežične senzorske mreže su prostorno raspoređeni nezavisni senzori za praćenje fizičkih i okolišnih uvjeta, kao što su temperatura, buka, tlak, prolazak vozila i slično. Svoje podatke putem mreže šalju na glavnu lokaciju [30]. WSN se sastoji

od tri vrste čvorova, a to su koordinator, usmjerivač (engl. Router) i terminalni čvorovi. Usmjerivači i terminalni čvorovi su postavljeni na stup svjetiljke dok se koordinatorski čvorovi mogu postaviti na rasvjetni stup ili se čuva u obližnjoj lokaciji s centrom za praćenje. Ti čvorovi međusobno komuniciraju pomoću protokola. WSN koristi linearnu topologiju mreže. Cijela topologija podijeljena je više senzorskih mreža zbog velikog broja uličnih svjetiljki u njoj [31].



Slika 3.5. Pametni sustav upravljanja rasvjetom baziran na WSN [31]

Model sustava za pametno upravljanje rasvjetom prikazan na slici 3.5 koristi WSN mrežu i PIR senzore za detekciju prolaska vozila. Sastoji se od centra za nadzor i WSN-a. Centar za nadzor ima zadaću komunicirati s mrežama senzora preko žičnog ili bežičnog pristupa. Nadgledanjem svih parametara ulične svjetiljke centar za nadzor prikuplja informacije o kolničkom kretanju. Detekciju prolaska vozila obavljaju PIR senzori [31].



Slika 3.6. Prikaz rada PIR senzora ugrađenog u upravljački sustav [31]

Na slici 3.6 prikazan je rad PIR senzora. Po jedan senzor je postavljen na svaki rasvjetni stup. Ako nema vozila u području detekcije, svjetiljka svijetli sa 40 % intenziteta. Kada PIR senzor detektira vozilo svjetiljka povećava intenzitet svjetla na 90-100 %. Istodobno se putem WSN-a šalje poruka na sljedeću uličnu svjetiljku kako bi i ona povećala intenzitete [31]. Vozilo treba neko vrijeme da dođe od jednog područja detekcije do drugog. Zato se svjetiljka na kojoj je uočen pokret neće ugasi odmah kad vozilo izađe iz područja detekcije nego će imati odgodu od par sekundi.

3.2. Primjena inteligentne cestovne rasvjete

Frekvencija prometa nije jednaka na svim prometnicama, mijenja se ovisno o satu, tjednu, mjesecu, dijelu godine, danu i noći. Sustavom pametnog upravljanja javnom rasvjetom uporabom senzora za detekciju vozila moguće je uštedjeti i do 40 % energije. Glavni ciljevi za postavljanje pametne cestovne rasvjete su smanjiti svjetlosno zagađenje, potrošnju električne energije, smanjiti emisiju CO₂ i ostalih stakleničkih plinova, smanjiti troškove održavanja, broj prometnih nesreća i negativan utjecaj na zdravlje te povećati sigurnost kretanja.

Do sada se sustav inteligentne pametne rasvjete postavio u nekoliko desetaka gradova u svijetu. U nastavku će biti navedeni neki od gradova sa kratkim opisom načina upravljanja i postignutim rezultatima.

Grad San Diego, SAD

Projekt u središtu San Diega uključuje sustav GE zvanog „Inteligentna okruženja za gradove“. To je primjer GE strojeva za povezivanje, u ovom slučaju LED uličnih svjetiljki do mreže koja povezuje uređaje sa softverskom analitikom i oblakom podataka. Inteligentna rasvjeta je u San Diegu započela s radom 2014. godine, a tada je instaliran bežični sustav nazvan LightGrid za daljinsko upravljanje i nadzor 3000 uličnih svjetiljki. Grad štedi više od 250 000,00 dolara godišnje u troškovima električne energije i održavanja u odnosu na rasvjetu koja se tamo prije nalazila. Svjetiljke su opremljene sensorima i softverom računalnog vida koji prikuplja podatke za analizu u realnom vremenu [33].

Grad Oslo, Norveška

Oslo je smanjio potrošnju energije za 70 % i emisiju CO₂ za 1440 tona godišnje uvođenjem inovativnog i energetske učinkovitog oblika ulične rasvjete. 10 000 ugrađenih visokotlačnih natrijevih svjetala prilagođava svjetlo prema potrebi pomoću sustava „inteligentnog osvjetljenja“. Projekt je zajednički pothvat između grada Osla i Hafslund ASA, najvećeg distributera električne energije u Norveškoj. Stare žarulje koje sadrže živu zamijenjene su visokotlačnim natrijevim svjetlima visokih performansi, a napredni komunikacijski sustav smanjuje potrebu za održavanjem. Time se smanjuje razina svjetlosti kada su potrebe niske, štedi energiju i smanjuje onečišćenja. Nova svjetla uključuju elektronske uređaje u svakoj svjetiljci koja mjeri potrošnju različitih potrošača - uključujući privatne tvrtke, javne parkove i ulice. Prijenos podataka u GIS (Geo informacijski sustav) bazu podataka omogućuje operatoru da lako identificira žarulje koje su ili koje će uskoro prestati raditi. Projekt je bio vrijedan 12 milijuna eura [34].

Chifeng most, Kina

Chifeng most je imao problema sa skupim održavanjem i zamjenom žarulja, visokim svjetlosnim onečišćenjem niskom razinom ujednačenosti osvjetljenja. Problem su predstavljale i staromodne svjetiljke 250 do 400 W koje su veliki potrošači električne energije. Svjetiljke su zamijenjene sa učinkovitijim 35 W HIT-CE svjetiljkama. To su metalhalogene svjetiljke sa faktorom uzvrata boje >80 i energetske klase A. Životni vijek HIT-CE žarulja je 6000 radnih sati. Boja svjetlosti je toplo bijela a temperatura boje 3000 K. One pružaju odličnu ujednačenost svjetlosti bez odsjaja u nebo i tako smanjuju svjetlosno onečišćenje te imaju nisku potrošnju električne energije. Svjetiljke su postavljene na visinu 90 cm čime su osigurali smanjenje izravnog bliještanja u vozilo, a olakšali pristup i održavanje svjetiljki. Ukupna ušteda energije godišnje iznosi oko 70 %, a zagađenje CO₂ je smanjeno [32].

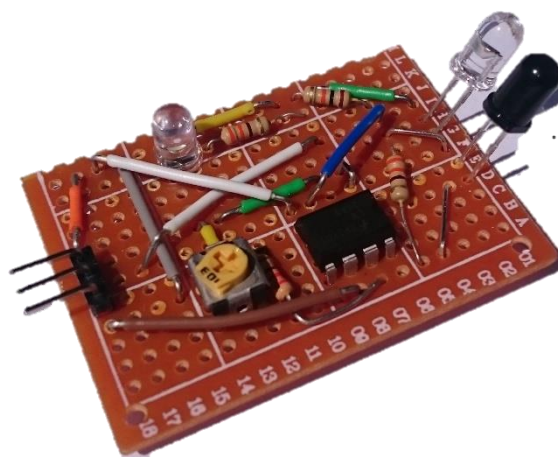
Grad Vrbovec

Projekt „Energetska usluga - provedba projekta energetske učinkovitosti u Gradu Vrbovcu“ je provela tvrtka LED Elektronika. Zamijenjeno je 2211 zastarjelih i neekoloških rasvjetnih tijela s malom učinkovitosti i kratkim vijekom trajanja. Ugrađena je najnovija generacija svjetiljki sa svjetlećim diodama (LED) iz serije PrecisionLux koje su proizvedene u Ivanić Gradu. Zamjenom starih rasvjetnih tijela izravno je smanjena potrošnja električne energije, a troškovi su sniženi za 85 % u odnosu na postojeće stanje, uz zadovoljavanje svih svjetlotehničkih zahtjeva sukladno odredbama normi niza HRN EN 13 201. U svjetiljkama su ugrađeni upravljački kontroleri PrecisionDimm koji upravljaju intenzitetom svjetla smanjujući ga u onim dijelovima noći kada je promet rjeđi. Razdoblje povrata investicije je 6,5 godina, a cijena investicije je iznosila 6.500.000,00 kn [35].

4. MAKETA PAMETNE CESTOVNE RASVJETE

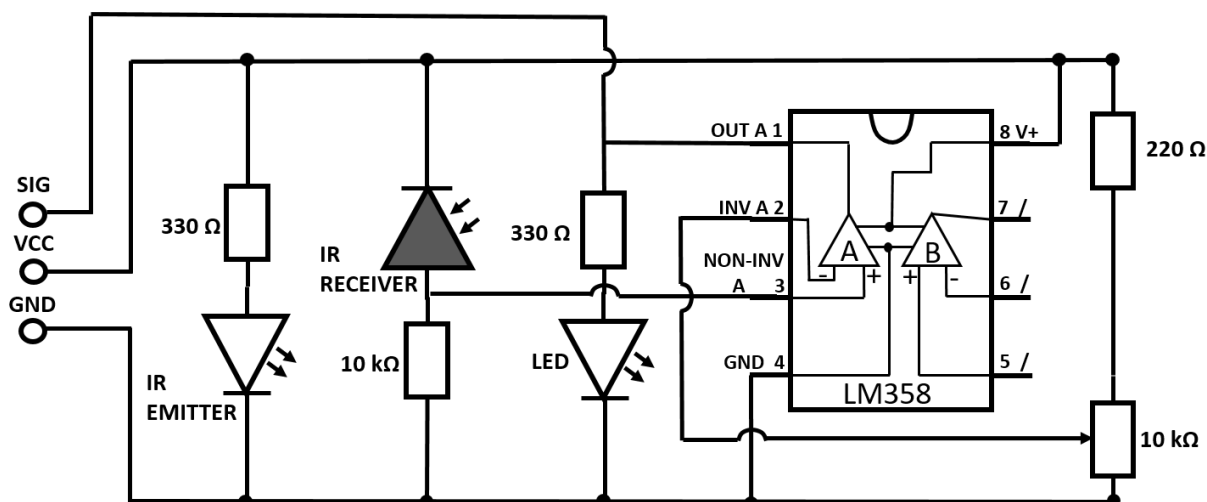
U svrhu prikazivanja rada pametne cestovne rasvjete izrađena je maketa koja se sastoji od 6 izvora svjetlosti. Kod svakog izvora svjetlosti postavljen je IR senzor za detekciju prolaska vozila. U stvarnoj primjeni, za detekciju prolaska vozila, uz PIR senzore (senzor pasivnog infracrvenog zračenja) mogli bi se koristiti ultrazvučni senzori, mikrovalni senzori, tomografski senzori i kombinirane vrste senzora. Maketa je upravljana Arduino pločicom koja je programirana kodom napisanim u Arduino 1.8.3. verziji software-a. U nastavku je opisan svaki elektronički element korišten u izradi makete i osnovna tehnička svojstva.

4.1. IR senzor za prepreke



Slika 4.1. IR senzor za prepreke

IR senzor za pokrete se sastoji od IR transmitera (prozirna), IR prijemnika (crna), LM358 dvojnog operativnog pojačala, potencijometra od 10 k Ω i 4 otpornika (3 od 220 Ω i 1 od 10 k Ω). Senzor ima vrlo dobar i stabilan odgovor (detekciju) čak i u potpunom mraku.



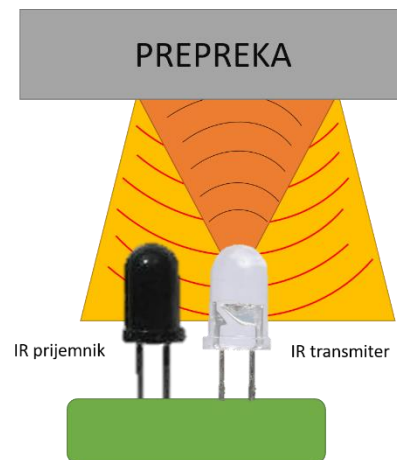
Slika 4.2. Shema izrađenih senzora za detekciju prepreke

Na slici 4.2. prikazana je shema na temelju koje su izrađeni senzori za detekciju prepreke s odgovarajućim simbolima komponenti te navedenim nazivima ili karakterističnom vrijednosti.

Karakteristike:

- Radni napon: 3.0 V – 5.0 V
- Raspon detekcije: 2 cm – 30 cm (podesiv pomoću potenciometra)
- Trenutna potrošnja: ~23 mA pri 3.3 V i ~43 mA pri 5.0 V.
- Aktivna izlazna razina: Izlaz je niska logička razina (0) kad se prepozna prepreka

Način rada: Modul sadrži infracrveni transmiter koji odašilje svjetlo u okolinu i infracrveni prijemnik koji mjeri količinu infracrvene svjetlosti koja je reflektirana. Ako reflektirana količina svjetlosti dosegne određeni prag to znači da je svjetlost reflektirana i tako se aktivira signalni pin (ide sa HIGH na LOW). Način emitiranja i detektiranja infracrvene svjetlosti prikazan je na slici 4.2.



Slika 4.3. Način rada IR senzora za prepreke

4.1.1. IR transmiter

IR transmiter (odašiljač) je izvor svjetlosne energije u infracrvenom spektru. On generira infracrvenu svjetlost koja prenosi informacije i naredbe s jednog uređaja na drugi. Koriste se u daljinskim upravljačima, u automobilskoj industriji kao senzori za detekciju pokreta, udaljenosti i slično. IR odašiljač korišten u maketi je promjera 5 mm, valne duljine 940 nm.



Slika 4.4. IR transmiter dioda

4.1.2. IR prijemnik

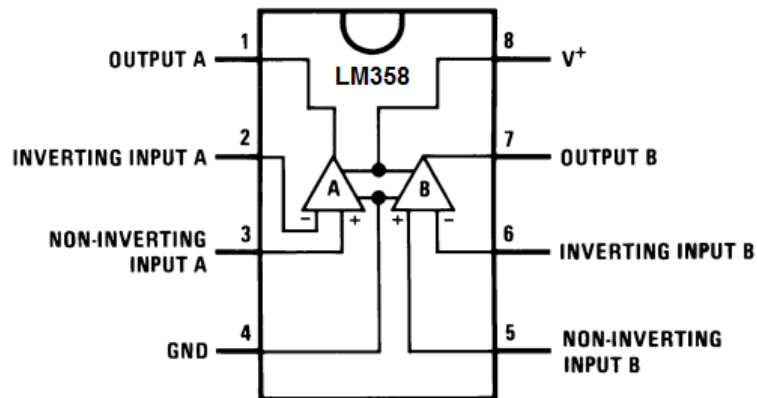
Infracrveni prijemnik je hardver koji prima svjetlosni signal kojeg je odaslao IR transmitter. IR prijemnik korišten u maketi je promjera 5 mm, valne duljine 940 nm. Koristi se za primanje signala kojeg odašilje daljinski upravljač, za detekciju pokreta i udaljenosti i slično.



Slika 4.5. IR prijemnik dioda

4.1.3. LM358-N dvojno operativno pojačalo

LM358 je niskonaponsko dvojno operacijsko pojačalo (integrirani krug) koji se koristi u sklopovima detektora. Kratica ukazuje na 8-pinski integrirani krug koji sadrži dva operacijska pojačala sa niskom snagom. Dizajniran je za opću uporabu kao što su pojačala, visoko propusni filteri, filteri s niskim pojasom i analogni dodaci. Shema LM358 integriranog kruga prikazana je na slici 4.5.



Slika 4.6. Shema LM358 dvojnog operativnog pojačala s oznakama nožica

Osnovne karakteristike LM358 su:

- Napajanje: ± 16 ili 32 V
- Diferencijalni ulazni napon: ± 32 V
- Ulazni napon: -0.3 do $+32$ V
- Izlaz kratkog spoja na GND
- Raspon radne temperature: od 0 °C do $+70$ °C
- Raspon temperature skladištenja: -65 °C do $+150$ °C

4.2. LED izvor svjetlosti

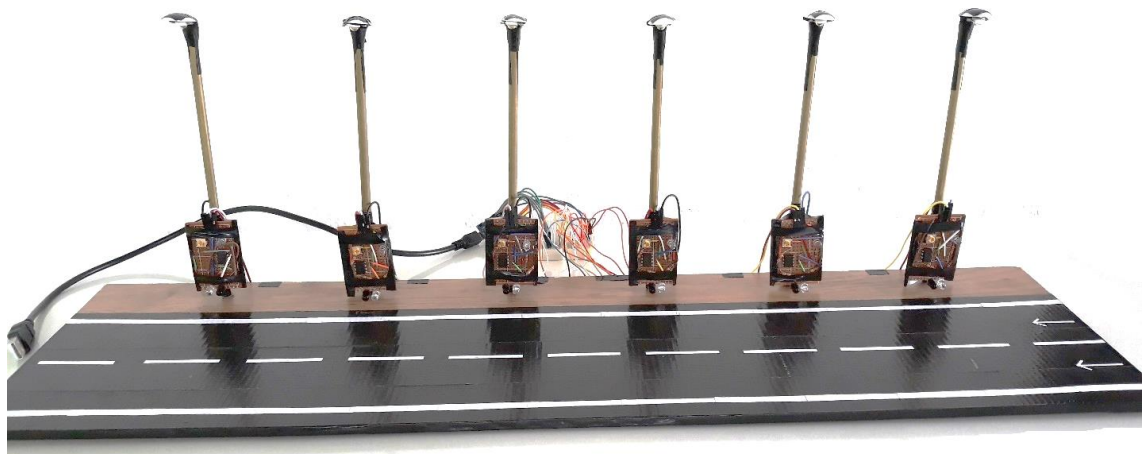


Slika 4.7. LED izvor svjetlosti 1 W 3000 K [41]

Danas se najčešće u javnu rasvjetu ugrađuju LED izvori svjetlosti jer imaju malu potrošnju energije, pomoću njih se mogu postići različite temperature boje koje se kontrolirati intenzitet svjetlosti i kao posljedicu male potrošnje ima malu emisiju štetnih stakleničkih plinova u atmosferu. LED korišten za izradu makete prikazan je na slici 4.7., a ima sljedeće karakteristike:

- Temperatura boje: 3000 K - toplo bijela
- Kut osvjetljenja: 120 stupnjeva
- Životni vijek: 40 000 h
- Reverzni napon: 5 V
- Struja: 350 mA
- Učinkovitost: 100-135 lm/W
- Radna temperatura: -30 do +60 °C
- CRI: >70

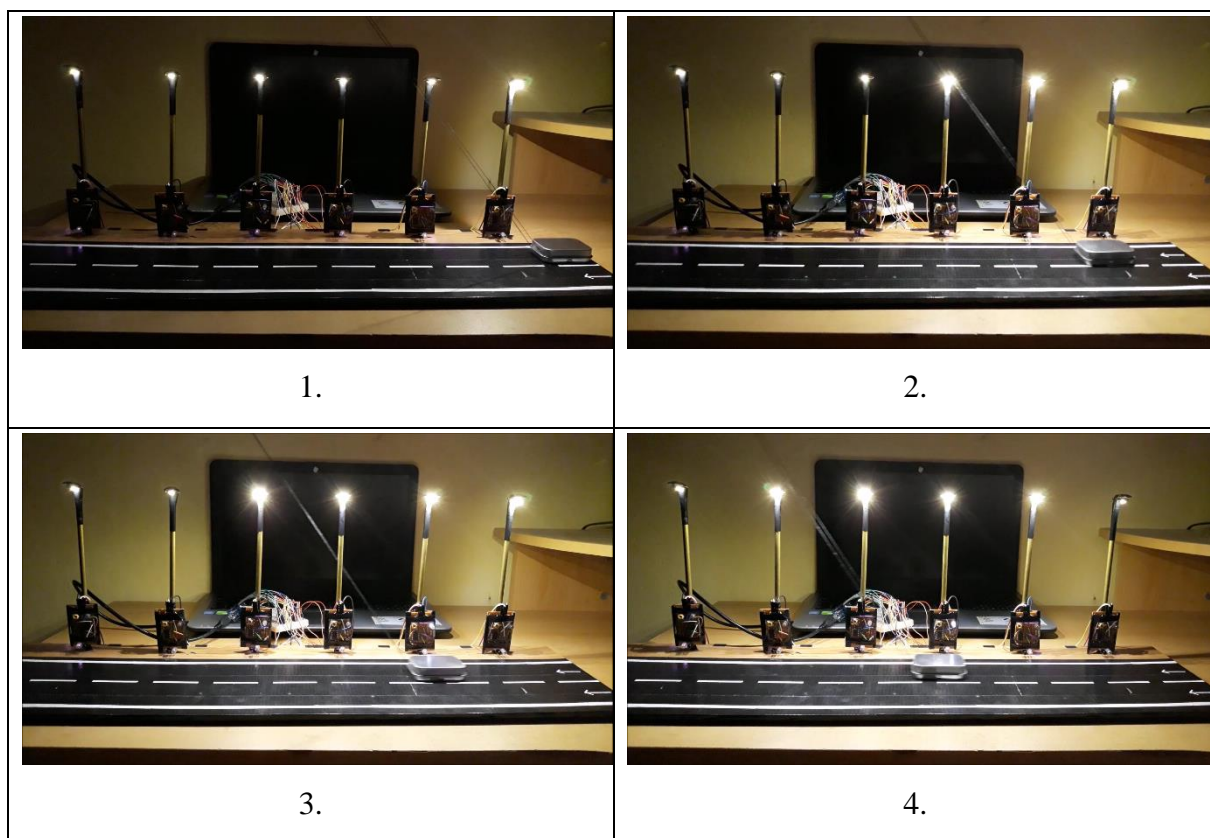
4.3. Način rada makete i njen izgled



Slika 4.8. Maketa pametne cestovne rasvjete korištenjem IR senzora

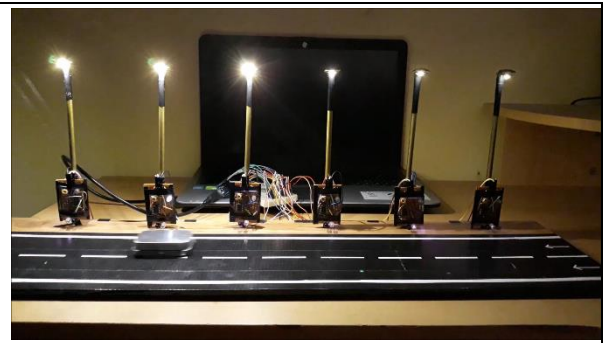
Maketa prikazana na slici 4.8. sastoji se od 6 IR senzora za detekciju prolaska predmeta i 6 rasvjetnih tijela. Predmet se povlači s desne strane na lijevu. Ukoliko nijedan senzor ne detektira predmet, sva rasvjetna tijela rade na 40 % intenziteta osim prvog (desnog) koji radi na 100 %. Kada prvi senzor (desno) detektira predmet, intenzitet drugog i trećeg rasvjetnog tijela povećava se na 100%, dok prvi ostaje raditi na 100 %. Kada drugi senzor detektira vozilo, intenzitet četvrtog rasvjetnog tijela povećava se na 100 %. U trećoj zoni detekcije prolaskom predmeta intenzitet petog rasvjetnog tijela povećava se na 100 %, a ujedno se intenzitet prvog rasvjetnog tijela smanjuje na 40 %. Dva rasvjetna tijela ispred senzora koji je uočio predmet, rasvjetno tijelo gdje se senzor nalazi i jedno rasvjetno tijelo iza senzora svijetle sa 100 % intenziteta. Time se vozaču osigurava dobra vidljivost bez tamnih dijelova na kolniku i uz kolnik. Takvi prekidi svjetlosti umaraju oči vozača te se trebaju izbjegavati. Svjetiljke iza senzora koji je detektirao predmet ne smanjuju intenzitet sve dok sljedeći senzor ne detektira predmet. Kad predmet prođe pored zadnjeg senzora stvara se odgoda od dvije sekunde te se sve žarulje, osim prve (koja radi sa 100 % intenziteta), ponovo postavljaju na 40 % intenziteta.

Tablica 4.1. Prikaz povećanja i smanjenja intenziteta rasvjetnog tijela prolaskom predmeta





5.



6.



7.



8.



9.

4.4. Kod korišten za upravljanje maketom

<pre>void setup() { pinMode(11,OUTPUT); pinMode(10,OUTPUT); pinMode(9,OUTPUT); pinMode(6,OUTPUT); pinMode(5,OUTPUT); pinMode(3,OUTPUT); pinMode(A5,INPUT); pinMode(A4,INPUT); pinMode(A3,INPUT); pinMode(A2,INPUT); pinMode(A1,INPUT); pinMode(A0,INPUT); } void loop() { Serial.begin(9600); int t1 = analogRead(A5); int t2 = analogRead(A4); int t3 = analogRead(A3); int t4 = analogRead(A2); int t5 = analogRead(A1); int t6 = analogRead(A0); if (t1>400) { analogWrite(11, 20); analogWrite(10, 20); analogWrite(9, 20); digitalWrite(6, HIGH); } }</pre>	<pre>digitalWrite(5, HIGH); digitalWrite(3, HIGH); while(t2<400) { digitalWrite(6, HIGH); digitalWrite(5, HIGH); digitalWrite(3, HIGH); t2 = analogRead(A4); } delay(10); } if (t2>400) { analogWrite(11, 20); analogWrite(10, 20); digitalWrite(9, HIGH); digitalWrite(6, HIGH); digitalWrite(5, HIGH); digitalWrite(3, HIGH); while (t3<400) { digitalWrite(5, HIGH); digitalWrite(3, HIGH); digitalWrite(9, HIGH); digitalWrite(6, HIGH); t3 = analogRead(A3); } delay(10); } if (t3>400)</pre>	<pre>{ analogWrite(11, 20); digitalWrite(10, HIGH); digitalWrite(9, HIGH); digitalWrite(6, HIGH); digitalWrite(5, HIGH); analogWrite(3, 20); while (t4<400) { digitalWrite(10, HIGH); digitalWrite(9, HIGH); digitalWrite(6, HIGH); digitalWrite(5, HIGH); t4 = analogRead(A2); } delay(10); } if (t4>400) { digitalWrite(11, HIGH); digitalWrite(10, HIGH); digitalWrite(9, HIGH); digitalWrite(6, HIGH); analogWrite(5, 20); analogWrite(3, 20); while (t5<400) { digitalWrite(9, HIGH); digitalWrite(6, HIGH); digitalWrite(11, HIGH); digitalWrite(10, HIGH); } }</pre>
---	--	---

Slika 4.9. Arduino kod korišten za upravljanje maketom

<pre> t5 = analogRead(A1); } delay(10); } if (t5>400) { digitalWrite(11, HIGH); digitalWrite(10, HIGH); digitalWrite(9, HIGH); analogWrite(6, 20); analogWrite(5, 20); analogWrite(3, 20); while (t6<400) { digitalWrite(11, HIGH); digitalWrite(10, HIGH); digitalWrite(9, HIGH); t6 = analogRead(A0); } delay(10); } if (t6>400) { digitalWrite(11, HIGH); digitalWrite(10, HIGH); analogWrite(9, 20); analogWrite(6, 20); analogWrite(5, 20); analogWrite(3, 20); delay (1000); </pre>	<pre> analogWrite(10, 20); delay(2000); } else { analogWrite(11, 20); analogWrite(10, 20); analogWrite(9, 20); analogWrite(6, 20); analogWrite(5, 20); digitalWrite(3, HIGH); } delay (1); } </pre>
---	---

Slika 4.10. Arduino kod korišten za upravljanje maketom

5. ZAKLJUČAK

Kod tradicionalne cestovne rasvjete nailazimo na probleme s velikom potrošnjom energije, visokim troškovima održavanja, svjetlosnim zagađenjem, emisijom ugljikovog dioksida, utjecajem na zdravlje u svrhu povećanja sigurnosti sudionika u prometu, zaštite od krađa i drugo, zbog čega rasvjeta ostaje upaljena tijekom cijele noći.

Dizajniranje i uvođenje sustava pametne cestovne rasvjete smanjuje troškove potrošnje energije, smanjuje troškove održavanja, ima minimalno svjetlosno zagađenje i zbog manje potrošnje znatno smanjuje emisiju štetnih plinova u atmosferu. Nema štetnog utjecaja na zdravlje i više se brine o sigurnosti sudionika u prometu.

Pametna cestovna rasvjeta koristi sustave za napredno upravljanje rasvjetom. Ti sustavi omogućuju lakšu i efikasniju kontrolu rasvjete, primanje obavijesti o kvarovima, gašenje i paljenje ovisno o prolasku vozila ili zadanoj naredbi, paljenje/gašenje točno određenog područja rasvjete i slično. Pametna cestovna rasvjeta koristi LED žarulje koje imaju malu potrošnju energije, pomoću njih se mogu postići različite temperature boje i može se kontrolirati intenzitet svjetlosti. Prednosti nad tradicionalnom cestovnom rasvjetom su ogromne, a prema navedenim primjerima gdje je pametna cestovna rasvjeta uvedena vidi se da je i novčana isplativost takvog ulaganja vrlo dobra.

Kako bi uvidjeli na koji način je zamišljen rad pametne cestovne rasvjete izrađena je njena maketa programirana u Arduino okruženju. Korišteni su LED izvori svjetlosti i IR senzori koji reagiraju na prolazak predmeta.

LITERATURA

- [1] Opći tehnički uvjeti za radove na cestama
<http://www.hrvatske-ceste.hr/UserDocsImages/knjiga6.pdf> (5.6.2017.)
- [2] E. Širola, Cestovna rasvjeta, Esing, Zagreb, 1997.
- [3] Fotometrijske veličine i jedinice
[https://www.fer.hr/download/repository/Predavanje2\[1\].pdf](https://www.fer.hr/download/repository/Predavanje2[1].pdf) (5.6.2017.)
- [4] Vanjska rasvjeta
[http://www.ieee.hr/download/repository/Er_7\[1\].pdf](http://www.ieee.hr/download/repository/Er_7[1].pdf) (5.6.2017.)
- [5] Vanjska rasvjeta
<http://www.ieee.hr/download/repository/Predavanje7%5B2%5D.pdf> (5.6.2017.)
- [6] Prijedlog uredbe o standardima upravljanja rasvijetljenošću
http://www.nasenebo.hr/useruploads/files/2014_uredba_svetlosno.pdf (5.6.2017.)
- [7] Gradske prometnice - rasvjeta
<http://www.gfos.unios.hr/download/Irena-I%C5%A1toka-Otkovi%C4%87-gp-15-rasvjeta-28-03-2017-12-23.pdf> (6.6.2017.)
- [8] Svjetlotehnički priručnik
http://www.regea.org/assets/files/1_publicacije/Svjetlotehnicki-prirucnik_Varcuj-Stedi.pdf
(7.6.2017.)
- [9] Suвременa energetski učinkovita javna rasvjeta
http://www.regea.org/assets/files/objavilismo/rasvjeta_final.pdf (7.6.2017.)
- [10] Gradovi poželjni za život, PHILIPS
https://art-rasvjeta.hr/images/download/14928/gradovi_pozeljni_za_zivot_2.pdf (8.6.2017.)
- [11] Svjetiljke
<http://www.telektra.hr/site/svjetiljke/> (8.6.2017.)
- [12] Reflektor
<https://www.indiamart.com/pmd-technocrats/led-reflector.html> (13.6.2017.)
- [13] Difuzor
<http://www.intra-lighting.com/hr/pendant-luminaires-industrial-luminaries.aspx?catid=5908&scatid=5911&pid=88936> (13.6.2017.)
- [14] Refraktor
<https://www.deschenes.qc.ca/en/products/electricity/lighting/sr-caretaker-led-light-refractor/>
(13.6.2017.)

- [15] Raster
<https://stair-lighting.com/evg-raster-luminaire-4x18w-wall-mounted-p-1435.html>
(13.6.2017.)
- [16] Kora d.o.o.
http://www.kora.hr/hr/novosti_detalji/završen-energetski-pregled-javne-rasvjete-gradakorcule-17 (8.6.2017.)
- [17] PHILIPS, road and urban lighting
<http://www.lighting.philips.com/main/prof/outdoor-luminaires/road-and-urban-lighting>
(8.6.2017.)
- [18] LED elektronika
<http://led-elektronika.hr/> (9.6.2017.)
- [19] Sei Ping Lau, Geoff V. Merrett, Alex S. Weddell, Neil M. White: A traffic-aware street lighting scheme for Smart Cities using autonomous networked sensors. Computers & Electrical Engineering 45: 192-207 (2015)
- [20] Svjetleća dioda
<http://www.enciklopedija.hr/Natuknica.aspx?ID=59111> (16.6.2017.)
- [21] LED rasvjeta
http://www.energyplus.hr/o_led_javna.php (16.6.2017.)
- [22] LED rasvjeta
<http://www.hok.hr/content/download/18480/170516/file/06%20Zeljko%20Magic%20LED%20rasvjeta%20%E2%80%93%20Energetski%20ucinkovit%20izvor%20svjetla.ppt> (16.6.2017)
- [23] LED package
<https://www.rebatebus.com/glossary> (16.6.2017.)
- [24] Prednosti i izazovi LED rasvjete
http://www.nasenebo.hr/useruploads/files/prednosti_i_izazovi_led_rasvjete.pdf (18.6.2017.)
- [25] Sustavi upravljanja LED rasvjetom javnih prometnica
<https://www.slideshare.net/vkocet1/sustavi-upravljanja-led-rasvjetom-javnih-prometnica>
(18.6.2017.)
- [26] Alexandru Lavric, Valentin Popa, Codrin Males, Ilie Finis, New Technologies in Street Lighting, International Word Energy System Conference, (2012) 811-816
- [27]
<http://www.poslovni.hr/tehnologija/pametne-svjetiljke-detektiraju-pokret-mjere-zagaenost-zraka-i-temperaturu-300330> (22.6.2017.)

- [28] <http://www.sansilighting.com/news/sansi-smart-pole-shows-in-sf-cem7.html> (22.6.2017.)
- [29] Sagar Deo, Sachin Prakash, Asha Patil, “ Zigbee based intelligent street lighting system”, 2014 second international conference on devices, circuits and systems(ICDCS)
- [30] WSN
<http://www.iec.ch/whitepaper/pdf/iecWP-internetofthings-LR-en.pdf> (22.6.2017.)
- [31] Chetna Badgaiyan, Palak Sehgal “Smart Street Lighting System”, ISSN (Online): 2319-7064, Volume 4 Issue 7, July 2015.
- [32] Road Lighting file:///C:/Users/Bojan/Desktop/Roadlighting_INT%2010_LR.pdf (23.6.2017.)
- [33] <http://www.gereports.com/smart-streets-are-made-of-these-san-diego-deploys-americas-first-intelligent-lighting-system/> (24.6.2017.)
- [34] http://www.c40.org/case_studies/10000-intelligent-streetlights-save-1440-tco2-and-reduce-energy-consumption-by-70 (24.6.2017.)
- [35] <http://www.energetika-net.com/specijali/projekt-prica/vrbovec-ima-novu-javnu-rasvjetu-23597> (24.6.2017.)
- [36] <http://www.sumari.hr/biomasa/osijek2009/3-5.pdf> (20.8.2017.)
- [37] <https://cee.hr/boja-svjetlosti/> (20.8.2017.)
- [38] <http://www.enciklopedija.hr/natuknica.aspx?ID=37550> (22.8.2017.)
- [39] <https://www.fer.hr/download/repository/Predavanje3%5B3%5D.pdf> (22.8.2017.)
- [40] <http://www.aes.hr/download/repository/Predavanje4%5B1%5D.pdf> (23.8.2017.)
- [41] https://ae01.alicdn.com/kf/HTB11L4TPFXXXb9XpXXq6xXFXXXm/100pcs-a-Lot-1W-Watt-CREE-1W-High-Power-LED-Light-Emitting-Diode-LEDs-Chip-SMD.jpg_640x640.jpg (12.9.2017.)

SAŽETAK

Cestovna rasvjeta treba omogućiti sigurnu vožnju vozačima, što bolju orijentaciju i zapažanje potencijalnih opasnosti vozačima i pješacima. Zbog nedostataka kao što su velika potrošnja energije i visoki troškovi održavanja, tradicionalna cestovna rasvjeta pokušava se zamijeniti modernim sustavima cestovne rasvjete.

U radu su opisane karakteristike i osnovni elementi cestovne rasvjete, izvori svjetlosti te mjerila kvalitete rasvjete cesta. Zatim je opisan princip rada pametne cestovne rasvjete, tehnologija koja se koristi u sustavu pametne cestovne rasvjete i prednosti u odnosu na tradicionalnu javnu rasvjetu. Izrađena je maketa koja prikazuje način rada pametne javne rasvjete. U radu je najviše objašnjen sustav upravljanja javnom rasvjetom koji se temelji na detekciji prolaska vozila.

Ključne riječi: cestovna rasvjeta, pametna javna rasvjeta, senzor pokreta, izvor svjetlosti, ZigBee, WSN, komunikacijski protokoli, luminacija

INTELLIGENT STREET LIGHTING

Road lighting should provide safer driving, better orientation and noticing potential danger in traffic. Due to imperfections such as high energy consumption or high maintenance costs, traditional road lighting system is about to be replaced by modern road lighting systems.

Segments being defined in this seminar are road lighting characteristics and its main elements, light sources and road lighting quality norms. Furthermore, smart road lighting work principle, technology being used in smart road lighting and advantages compared to traditional road lighting are included in this seminar. There is also a model representing the way the smart road lighting works. The most represented segment of this seminar is road lighting system management based on vehicle passing detection.

Keywords: road lighting, intelligent street lighting, motion detector, light source, ZigBee, WSN, communication protocols, luminance

ŽIVOTOPIS

Aleksandra Kuridža rođena 5. veljače 1996. godine u Sisku. Osnovnu školu završila sam 2010. godine u Kutini. Nakon toga upisujem Ekonomsku školu u „Srednja škola Tina Ujevića“ u Kutini. 2014. godine završila sam srednju školu te iste godine upisujem preddiplomski studij Računarstva na Fakultetu elektrotehnike, računarstva i informacijskih tehnologija u Osijeku.