

Čaklovac, Josip

Undergraduate thesis / Završni rad

2017

Degree Grantor / Ustanova koja je dodijelila akademski / stručni stupanj: **Josip Juraj Strossmayer University of Osijek, Faculty of Electrical Engineering, Computer Science and Information Technology Osijek / Sveučilište Josipa Jurja Strossmayera u Osijeku, Fakultet elektrotehnike, računarstva i informacijskih tehnologija Osijek**

Permanent link / Trajna poveznica: <https://um.nsk.hr/um:nbn:hr:200:503066>

Rights / Prava: [In copyright](#) / [Zaštićeno autorskim pravom.](#)

Download date / Datum preuzimanja: **2024-07-14**

Repository / Repozitorij:

[Faculty of Electrical Engineering, Computer Science and Information Technology Osijek](#)



SVEUČILIŠTE JOSIPA JURJA STROSSMAYERA U OSIJEKU

ELEKTROTEHNIČKI FAKULTET

Sveučilišni studij

ĐURO ĐAKOVIĆ: STROJNA OBRADA

Završni rad

Josip Čaklovac

Osijek, 2017.

**FERIT**FAKULTET ELEKTROTEHNIKE, RAČUNARSTVA
I INFORMACIJSKIH TEHNOLOGIJA OSIJEK

Obrazac Z1P - Obrazac za ocjenu završnog rada na preddiplomskom sveučilišnom studiju

Osijek, 13.09.2017.

Odboru za završne i diplomske ispite

Prijedlog ocjene završnog rada

Ime i prezime studenta:	Josip Caklovac
Studij, smjer:	Prediplomski sveučilišni studij Elektrotehnika
Mat. br. studenta, godina upisa:	3599, 03.09.2012.
OIB studenta:	20783774023
Mentor:	Izv.prof.dr.sc. Tomislav Barić
Sumentor:	
Sumentor iz tvrtke:	
Naslov završnog rada:	Đuro Đaković Strojna Obrada d.o.o
Znanstvena grana rada:	Elektroenergetika (zn. polje elektrotehnika)
Predložena ocjena završnog rada:	Dobar (3)
Kratko obrazloženje ocjene prema Kriterijima za ocjenjivanje završnih i diplomskih radova:	Primjena znanja stečenih na fakultetu: 1 bod/boda Postignuti rezultati u odnosu na složenost zadatka: 1 bod/boda Jasnoća pismenog izražavanja: 2 bod/boda Razina samostalnosti: 2 razina
Datum prijedloga ocjene mentora:	13.09.2017.
Datum potvrde ocjene Odbora:	
Potpis mentora za predaju konačne verzije rada u Studentsku službu pri završetku studija:	Potpis:
	Datum:



FERIT

FAKULTET ELEKTROTEHNIKE, RAČUNARSTVA
I INFORMACIJSKIH TEHNOLOGIJA OSIJEK

IZJAVA O ORIGINALNOSTI RADA

Osijek, 26.09.2017.

Ime i prezime studenta:	Josip Čaklovac
Studij:	Preddiplomski sveučilišni studij Elektrotehnika
Mat. br. studenta, godina upisa:	3599, 03.09.2012.
Ephorus podudaranje [%]:	37 %

Ovom izjavom izjavljujem da je rad pod nazivom: **Đuro Đaković Strojna Obrada d.o.o**

izrađen pod vodstvom mentora Izv.prof.dr.sc. Tomislav Barić

i sumentora

moj vlastiti rad i prema mom najboljem znanju ne sadrži prethodno objavljene ili neobjavljene pisane materijale drugih osoba, osim onih koji su izričito priznati navođenjem literature i drugih izvora informacija. Izjavljujem da je intelektualni sadržaj navedenog rada proizvod mog vlastitog rada, osim u onom dijelu za koji mi je bila potrebna pomoć mentora, sumentora i drugih osoba, a što je izričito navedeno u radu.

Potpis studenta:

Josip Čaklovac

Sadržaj

1. Uvod.....	1
1.1. Zadatak završnog rada.....	2
2. Sirovine	4
2.1. Prva sirovina: „zavareno kućište reduktora“	4
2.1.1. Postupak strojne obrade zavarenog kućišta reduktora.....	4
2.2. Druga sirovina: „okrugli komad željeza“	6
2.2.1. Postupak strojne obrade zavarenog kućišta reduktora.....	8
3. Tipovi strojne obrade zavarenog kućišta reduktora i okruglog komada željeza:	11
3.1. Tokarenje.....	11
3.2. Bušenje	11
3.3. Evolventno zubljenje.....	12
3.4. Brušenje.....	13
3.5. Dubljenje utora	15
3.6. Glodanje	16
4. Strojevi:	17
4.1. Strojevi u strojnoj obradi zavarenog kućišta reduktora	17
4.1.1. Tokarilica Karusel CNC tokarilica Tooper – Tajvan	17
4.1.2. Tokarilica Maksima.....	19
4.1.3. Borverk sa ručnim upravljanjem	25
4.1.4. Bušilica RFS CSEPEL – Mađarska.....	27
4.2. Strojevi u strojnoj obradi okruglog komada željeza.....	28
4.2.1. Stroj TOS Češka OF 16.....	28
4.2.2. Konzolna glodalica GK-1P.....	30
4.2.3. Stroj za dubljenje utora na zupčanicima.....	32
4.2.3. Stroj za brušenje zubi	37
5. Zaključak.....	43
Literatura:	44
Popis korištenih oznaka i simbola	46
Sažetak:	47
Abstract	47
Životopis.....	48

1. Uvod

Završni rad prikazuje strojnu obradu zavarenog kućišta reduktora i okruglog komada željeza. Strojna obrada provodi se u pogonu tvrtke Đuro Đaković: Strojna obrada d.o.o iz Slavenskog Broda. Kao konačan proizvod prve sirovine dobiva se strojno obrađeno kućište reduktora dok je zupčanik završni proizvod strojno obrađene sirovine okruglog komada željeza.

Društvo ĐĐ: Strojna obrada osnovano je 2002. godine čija se djelatnost temelji na strojnoj obradi pri čemu je specijalizirano za proizvodnju prijenosnika snage [4].

Proizvodni program usmjeren je na [4]:

- Proizvodnju i popravak lokomotivskih kolnih slogova
- Proizvodnju i popravak vagonskih kolnih slogova
- Proizvodnju različitih prijenosnika snage (ležajevi, zupčanci, vratila, reduktori)
- Proizvodnju bušotinskih ventila
- Usluge strojne i toplinske obrade.

Uvidom u pogon, postrojenje i dostupnu dokumentaciju proučena je i opisana strojna obrada od ulaska sirovina: zavarenog kućišta reduktora i okruglog komada željeza pa do krajnjih proizvoda: strojno obrađenog kućišta reduktora i zupčanika. Unutar postrojenja nalazi se veliki broj strojeva kojima se provode strojne obrade, a u seminaru su opisani strojevi koji sudjeluju u strojnoj obradi kućišta reduktora i zupčanika. Sadržaj je popraćen slikama koje daju uvid u rad postrojenja i osnovne informacije o strojevima. Slikama je također popraćen i pogonski dio svakog pojedinog stroja i time se daje bolji uvid u rad pogona svakog stroja koji sudjeluje u strojnoj obradi.

1.1. Zadatak završnog rada

Uvidom u pogon i dostupnu dokumentaciju treba proučiti i opisati pogon od ulaska sirovine (1.sirovina: okrugli komad željeza, 2.sirovina: zavareno kućište reduktora) u njega do konačnog proizvoda (Konačan proizvod prve sirovine: zupčanik, konačan proizvod druge sirovine: Kućište reduktora strojno obrađeno) u pogonu Đuro Đaković Strojna Obrada d.o.o. Posebnu pažnju posvetiti elektromotornom pogonu te utvrditi: broj elektromotora, vrste, veličine i funkcije u navedenom pogonu. Sadržaj popratiti odgovarajućim skicama, slikama i shemama koje daju viziju rada i funkcije ovakvog pogona.



Slika 1.1. Izgled postrojenja Đure Đakovića, (Preuzeto iz [19])



Slika 1.2. Lokacija postrojenja Đure Đakovića, (Preuzeto iz [18])

2. Sirovine

2.1. Prva sirovina: „zavareno kućište reduktora“

Obradom sirovine zavarenog kućišta reduktora dobije se strojno obrađeno kućište reduktora. Kućišta reduktora su od sivog liva, mehanički i termički su stabilna, prigušuju vibracije i konstruirana su za trajni režim rada, a njihovu veličinu određuje maksimalni izlazni obrtni moment [8].



Slika 2.1. Strojno obrađeno kućište reduktora, (Preuzeto iz [4])

2.1.1. Postupak strojne obrade zavarenog kućišta reduktora

Primanjem naloga za strojnu obradu zavarenog kućišta reduktora proces prolazi slijedeće faze [1] :

- Kontrola: kontroliraju se sirove mjere zavarene konstrukcije
- Kooperacija: izvršava se pjeskarenje i temeljno ličenje
- Bilježenje

- Tokarenje na prvoj CNC tokarilici
- Tokarenje na drugoj CNC tokarilici
- Tokarenje na trećoj CNC tokarilici
- Bušenje
- Bravarija
- Završna kontrola: kontrola obrađenih kota i izrada mjerne dokumentacije
- Pakiranje: pakiranje na EU palete
- Kooperacija: zaštita obrađenih ploha i provrta
- Kontrola: kontrola prethodne operacije.

DB SO d.o.o.
SLAV. BROD

PROIZVODNA DOKUMENTACIJA

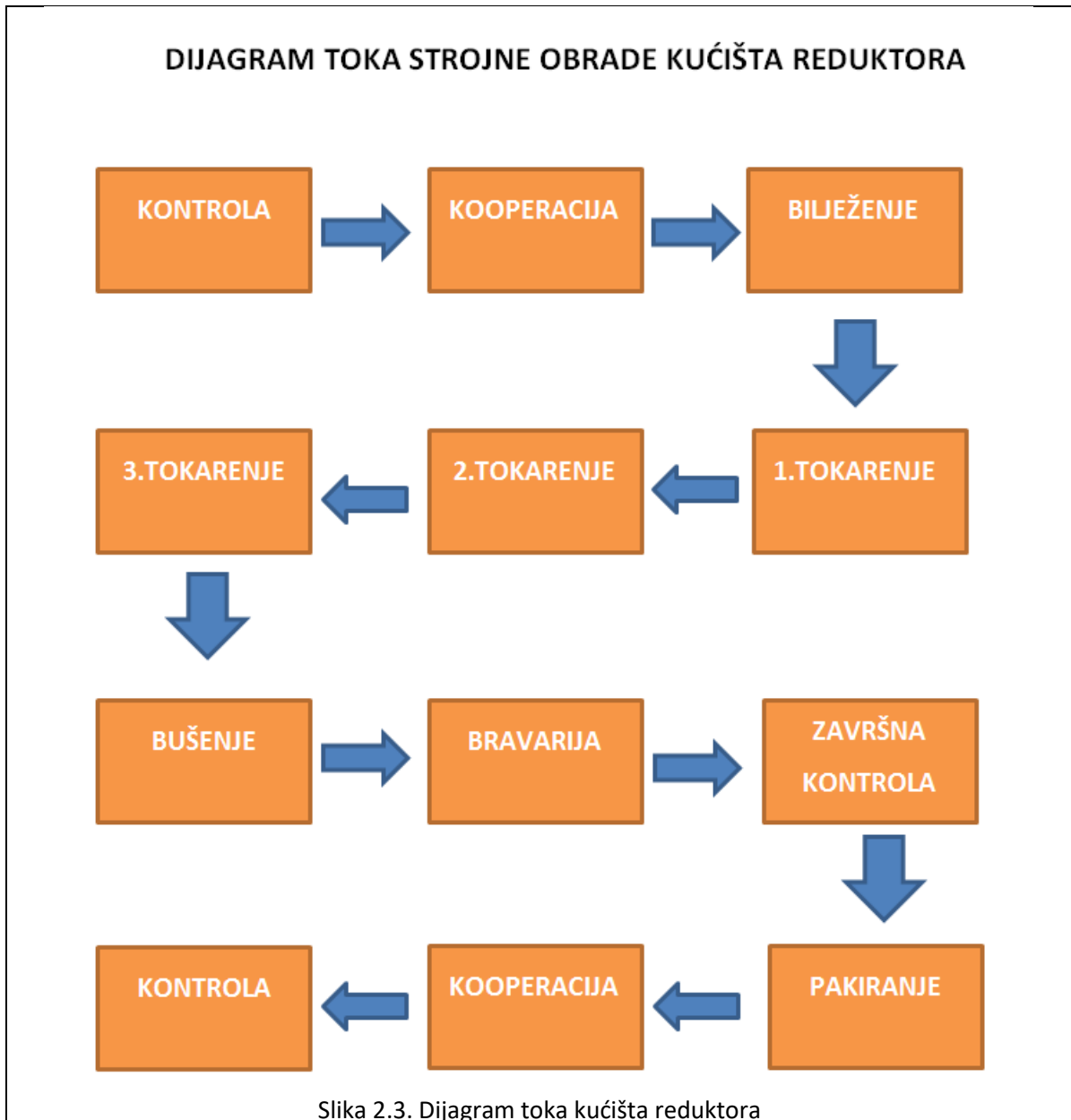
Datum: 23.01.2017 07:28:26
Stranica: 1

NALOG: 6341	6341.050	kom 4	
109153	HOUSING	4 kom	895-100-00 S
P			

RBO	Naziv operacije	Bf/Rl	GRM	Broj radnika	TpZ
Tehnolozi: Matić A. Marko.					
G 10	Kontrola	73292	0242	1	
*9200073292					
Kontrola sirovih mjera zavarene konstrukcije.					
Kontrolirao:		Datum:		DOBRI KOM:	
G 15	Kooperacija	73355	06	1	
*9200073355					
-Prema specifikaciji izvršiti pjeskarenje i temeljno ličenje: -Sand blasting SA 21/2 in acc. To ISO 8501-1 -Zinc-Rich Epoxy Primer (Grey 50 – 70µm) -Epoxy Mastic (Grey 100 – 200µm)					
Kontrolirao:		Datum:		DOBRI KOM:	
G 20	Bilježenje	73293	02712	1	100
*9200073293					
Prema crtežu bilježiti križne simetrale i dodatak za obradu na obadva čela kote 533mm i iz njih provjeriti izlaznost kota 96 (ona se skida samo 1mm), 194 i 395mm.					
Kontrolirao:		Datum:		DOBRI KOM:	
G 30	Tokarenje	73294	11420	1	400
*9200073294					

Postaviti komad na podeseive podmetače a prirubnicu o1150 okrenuti prema gore, centrirati točno po bilježenju a centar zauzeti po plaštu, stegnuti za vanjski promjer, ako nema dodatka minimalno prečistiti vanjski promjer prirubnice o1150 da se može po njemu centrirati komad prilikom okretanja, prema crtežu i CNC programu tokariti čelo prirubnice točno do crte bilježenja, tokariti izdanak o905(-0,2/+0,3)x5mm visoko te prema crtežu oboviti sve oštre ivice.
-Okrenuti komad i postaviti na jednake podmetače obrađenom površinom, točno centrirati po obrađenom vanjskom promjeru, tokariti: čelo kote 533mm, izdanak na čelu o574h7(-0,07/+0)x8mm (kontrolna kota je 525(+0,05/-0,05), čelo kote 96 do promjera o952 (vidi det. 1), od tog čela tokariti čelo prstena kota 36, vanjski promjer prstena o944 s kosinama 5x45° i 4x45°, utor 12x5mm dubine, unutarnji promjer prstena o897(+0,2/+0,1) s kosinama 1x45° i 3x45° u dnu, od nje čelo kote 36 (upust) do zavarenih rebara R382 (vidi pogled A – R382 se tokari i preko zavarena 2 rebara – o764), u unutarnjem promjeru prstena o897 obraditi 3 utora 3x3mm

Slika 2.2. Proizvodna dokumentacija kućišta reduktora, (Fotografirano 12.11.2017.)



2.2. Druga sirovina: „okrugli komad željeza“

Strojnom obradom okruglog komada željeza dobije se zupčanik. Zupčanik je strojni dio u obliku kotača s ravnomjerno raspoređenim zubima [9]. Zupčanici se uglavnom koriste za prijenos gibanja (rotacije) i snage (okretnog momenta) primjenom sile na zubima drugog zupčanika [9]. Zupčanici prenose okretno gibanje s jednog vratila na drugo pomoću veze oblikom, koju čini zahvat zubi [9]. Zupčanim prijenosnicima nije prema tome potreban poseban prijenosni dio kao kod remenskog prijenosa ili lančanog prijenosa [9]. Ako se u sprezi nalaze dva ili više zupčanika, govori se o zupčanom prijenosniku [9]. Razlikuju se prijenosnici sa stalnim prijenosnim omjerom (npr. između pogonskog i radnog stroja),

mjenjači brzina, kod kojih se dovođenjem u zahvat različitih zupčanika, prijenosni omjer može mijenjati (npr. kod motornih vozila i alatnih strojeva), razdjelni prijenosnici za istodobni pogon više vratila (npr. viševretene bušaće glave) [9].

Prema međusobnom položaju osi vratila i oblika ozubljenja, zupčanike dijelimo na [9] :

1. čelnike - kod paralelnih vratila
2. ozubnice - (zubne letve) teorijski beskonačno dugački čelnik razvijen u ravninu; za promjenu okretnog gibanja u pravocrtno
3. stožnike - kao vratila koja se sijeku; zupčanici imaju oblik krnjeg stošca
4. vijčanike (vijčane zupčanike) - kod mimosmjernih vratila; u tlocrtnom pogledu vratila se mimoilaze
5. puževe i pužna kola - kod mimosmjernih vratila; najčešće pod pravim kutom.

Prema toku uzdužnih linija bokova razlikuju se:

- čelnici s ravnim, stepenastim, kosim, strelastim i lučnim zubima
- stožnici s ravnim, kosim, zakrivljenim evolventnim i zakrivljenim lučnim zubima.



Slika 2.4. Okrugli komad željeza prije strojne obrade ozubljenja, (Fotografirano 12.11.2017.)



Slika 2.5. Zupčanici, (Preuzeto iz [4])

U proizvodnom programu Đuro Đaković: Strojna obrada nalaze se dvije vrste zupčanika: ravni maksimalnog promjera 4000 mm te konični maksimalnog promjera 750 mm, a njihovo dugogodišnje iskustvo u proizvodnji zupčanika jamči visoku kvalitetu zupčanika [7].

2.2.1. Postupak strojne obrade zavarenog kućišta reduktora

Primanjem naloga za strojnu obradu zavarenog kućišta reduktora proces prolazi slijedeće faze [1]:

- Kontrola: kontroliraju se sirove mjere zavarene konstrukcije
- Tokarenje
- Toplinska obrada
- Ozubljenje
- Bravarija
- Toplinska obrada
- Dubljenje
- Glodanje

- Brušenje
- Bravarija
- Završna kontrola
- Ličenje.

DD SO d.o.o.
SLAV. BROD

Datum: 23.01.2017 07:28:25
Stranica: 1

PROIZVODNA DOKUMENTACIJA

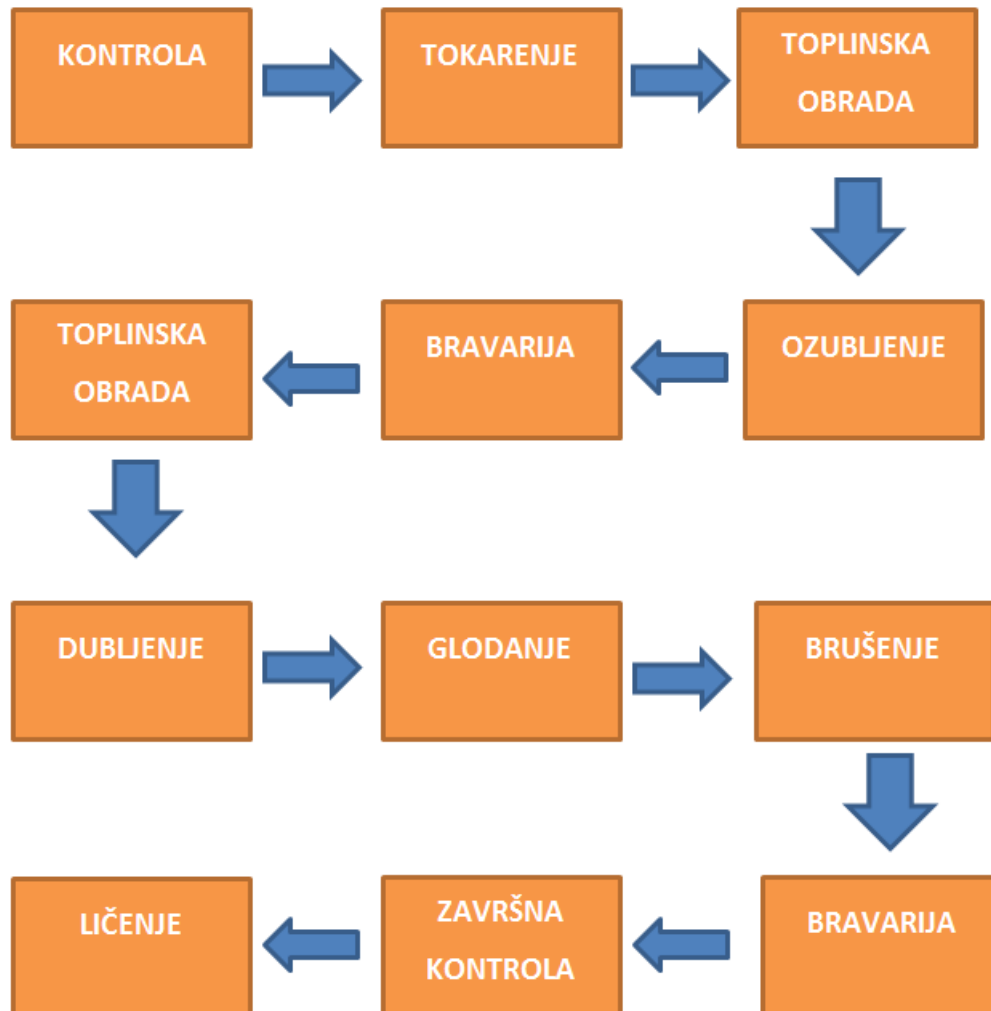
NALOG: 6341		6341.050		kom 4	
109153	HOUSING	P		4 kom	895-100-00 S

RBO	Naziv operacije	BRRI	GRM	Broj radnika	Trz
Tehnolozi: Matic A. Marko.					
G 10	Kontrola	73292	0242	1	
*9200073292					
Kontrola sirovih mjera zavarene konstrukcije.					
Kontrolirao:		Datum:		DOBRI KOM:	
G 15	Kooperacija	73355	06	1	
*9200073355					
-Prema specifikaciji izvršiti pjeskarenje i temeljno ličenje: -Sand blasting SA 21/2 in acc. To ISO 8501-1 -Zinc-Rich Epoxy Primer (Grey 50 – 70µm) -Epoxy Mastic (Grey 100 – 200µm)					
Kontrolirao:		Datum:		DOBRI KOM:	
G 20	Bilježenje	73293	02712	1	100
*9200073293					
Prema crtežu bilježiti križne simetrale i dodatak za obradu na obadva čela kote 533mm i iz njih provjeriti izlaznost kota 96 (ona se skida samo 1mm), 194 i 395mm.					
Kontrolirao:		Datum:		DOBRI KOM:	
G 30	Tokarenje	73294	11420	1	400
*9200073294					

Postaviti komad na podesive podmetače a prirubnicu ø1150 okrenuti prema gore, centrirati točno po bilježenju a centar zauzeti po plaštu, stegnuti za vanjski promjer, ako nema dodatka minimalno prečisti vanjski promjer prirubnice ø1150 da se može po njemu centrirati komad prilikom okretanja, prema crtežu i CNC programu tokariti čelo prirubnice točno do crte bilježenja, tokariti izdanak ø95(-0,2/-0,3)x5mm visoko te prema crtežu obrisati sve oštre ivice.
-Okrenuti komad i postaviti na jednake podmetače obrađenom površinom, točno centrirati po obrađenom vanjskom promjeru, tokariti: čelo kote 533mm, izdanak na čelu ø574h7(-0,07/+0)x8mm (kontrolna kota je S25(+0,05/-0,05), čelo kote 96 do promjera ø952 (vidi det. 1'), od tog čela tokariti čelo prstena kota 36, vanjski promjer prstena ø944 s kosinama 5x45° i 4x45°, utor 12x5mm dubine, unutarnji promjer prstena ø897(+0,2/+0,1) s kosinama 1x45° i 3x45° u dnu, od nje čelo kote 36 (upust) do zavarenih rebra R382 (vidi pogled A – R382 se tokari i preko zavarena 2 rebra – ø764), u unutarnjem promjeru prstena ø897 obraditi 3 utora 3x3mm

Slika 2.6. Proizvodna dokumentacija, (Fotografirano 12.11.2017.)

DIJAGRAM TOKA STROJNE OBRADE ZUPČANIKA



Slika 2.7. Dijagram toka strojne obrade zupčanika

3. Tipovi strojne obrade zavarenog kućišta reduktora i okruglog komada željeza:

3.1. Tokarenje

Tokarenje je postupak obrade metala skidanjem čestica kojima se proizvode valjkasti proizvodi [2]. Prema postupcima tokarenja potrebno je koristiti odgovarajuće tokarske noževe [2]. Tokarski nož razvijao se tijekom dugog razdoblja i stalno se usavršava [2]. Danas se za izradu tokarskih noževa koriste brzorezni čelik, tvrdi metal, kermet, keramika, CBN, umjetni dijamant i drugi materijali [2].

Prema obliku tokarene površine tokarenje se može podijeliti na [2]:

- uzdužno tokarenje
- poprečno ili plansko tokarenje
- stožasto ili konusno tokarenje
- profilno tokarenje
- kopirno tokarenje
- tokarenje navoja
- neokruglo tokarenje

Tokarilice su alatni strojevi za obradu odvajanjem čestica pomoću kojih se rezanjem obrađuju i izrađuju dijelovi rotacijskog oblika [2].

Tokarilice se dijele na [2] :

- jednostavne tokarilice
- univerzalne tokarilice
- kopirne tokarilice
- planske tokarilice
- karusel tokarilice
- revolverске tokarilice
- CNC tokarilice.

3.2. Bušenje

Bušenje je način strojne obrade odvajanjem čestica kojima se posebnim alatom (svrdlom) izrađuju valjkaste (cilindrične) rupe u obratku [3]. Alat obavlja glavno rotacijsko gibanje i

pravocrtno gibanje koje mora biti u smjeru osi rotacije [3]. Bušenje je povezano s predradnjom zabušivanja i naknadnim operacijama proširivanja, upuštanja, razvrtanja i izbušivanja [3].

Strojne bušilice su alatni strojevi kojima se pomoću alata za bušenje izrađuju okrugle rupe [3].

Dijele se na [3]:

- stolne bušilice,
- stolno stupne bušilice
- stupne bušilice
- redne bušilice
- revolverске bušilice
- viševretene bušilice
- radijalne bušilice
- vodoravne bušilice
- bušilice glodalice,
- koordinatne bušilice
- bušilice za duboko bušenje
- bušilice za urezivanje navoja.

3.3. Evolventno zubljenje

Evolventno ozubljenje se zbog svojih prednosti kao što su relativno jednostavna izrada zupčanika i neosjetljivost prijenosnog omjera na manje promjene osnog razmaka, najčešće koristi za izradu profila boka zuba zupčanika u obliku evolvente [10]. Evolventa je krivulja koju opisuje svaka točka pravca koji se bez klizanja odvaljuje po temeljnoj kružnici [10]. Temeljna kružnica je kružnica na zupčaniku od koje počinje evolventa na zubu [10].

Za evolventni bok zuba normala u svakoj točki dodira tangira isti temeljni krug zupčanika [11]. Budući da svaka od tih normala prolazi i kroz odvalnu točku, proizlazi da je ona jedna te ista i nepomična, bez obzira koja je točka u dodiru [11]. Kako je normala zajednička za oba zupčanika u zahvatu, i nepomična, profil boka zuba spregnutog zupčanika može i mora biti samo evolventan, jer samo kod evolvente normala u proizvoljnoj točki tangira isti (temeljni) krug [11]. Dakle, normala za svo vrijeme zahvata tangira oba temeljna kruga [11]. To znači i da je kut zahvata konstantan, kao i promjeri temeljnih krugova [11]. Očito je također da se zahvat bokova odvija po tom pravcu koji se zato naziva dodirnica ili zahvatna linija, a

zahvatni kut naziva se još i kut dodirnice [11]. Uočljivo je i da je zahvatni kut ustvari kut pritiska na kinematskom krugu [11].

Zahvatnu liniju dobivamo ako spojimo sve dodirne točke zupčanika, u kojima se dodiruju bokovi [12]. Prostorno gledano, dobivamo površinu zahvata [12]. Zahvatna linija je apsolutna putanja dodirne točke [12]. Kod evolventnog ozubljenja zahvatna linija je pravac [12]. Kod cikloidnog ozubljenja zahvatna linija je luk [12]. Kut zahvatne linije je standardiziran i iznosi $\alpha = 20^\circ$, a kod evolventnog ozubljenja je konstantan [12]. To je kut tangente u točki dodira i spojnice osi vrtnje [12].

3.4. Brušenje

Brušenje je proizvodni postupak strojne obrade odvajanjem čestica koji skida promjenjiv presjek strugotine [13]. Fino brušenje postiže stupanj hrapavosti od N3 do N5 i tolerancije u razredu od IT5 do IT6 [13]. Osnovna svojstva brušenja su velike glavne brzine rezanja, uz male posmične brzine i alat bez geometrije, oblik alata je različit i neujednačen [13]. Glavna podjela brušenja je na strojno i ručno brušenje [13].

Brušenje se dijeli prema kinematici (pa tako i brusovi) na [14] :

- plošno brušenje:
- obodno plošno brušenje,
- čeonno plošno brušenje,
- kružno brušenje:
- vanjsko kružno brušenje,
- unutrašnje kružno brušenje,
- profilno brušenje.

Kod plošnog brušenja glavno radno vreteno može biti smješteno vodoravno ili okomito i obavlja glavno gibanje, dok pomoćna gibanja obavlja radni stol pravocrtno ili kružno [15]. Prema tome se i plošna brušenja dijele na brušenje obodom brusne ploče i brušenje čelom brusne ploče [15].

Kod brušenje obodom brusne ploče alat (valjkasta brusna ploča) ima glavno kružno gibanje velikog broja okretaja, dok obradak obavlja posmično gibanje male brzine [15].

Za brušenje čelom brusne ploče alat je brusna ploča koja je obično šuplja, jer tako postiže veliku brzinu brušenja [15]. Može se postaviti okomito na obradak ili pod nekim kutom, a o tome ovise oblici tragova brušenja, dok razmak između tragova ovisi o brzini posmaka [15].

Kod brušenja obradaka kružnog presjeka razlikuju se u osnovi dvije vrste brušenja: vanjsko i unutarnje [15].

Vanjsko kružno brušenje može biti uzdužno, radijalno (zasječno) i brušenje bez šiljaka [15].

Kružno vanjsko uzdužno brušenje: glavno kružno gibanje obavlja alat, dok je posmično gibanje sastavljeno od kružnog gibanja koje obavlja obradak i uzdužnog gibanja koji mogu obavljati alat ili obradak [15]. Koristi se kod brušenja predmeta kružnih oblika različitih dužina [15]. Alat je kraći od obratka koji se brusi [15].

Radijalno (zasječno) vanjsko kružno brušenje: glavno kružno gibanje obavlja alat, dok je posmično gibanje radijalno, tj. prema obratku [15]. Brusna ploča mora biti istih dimenzija kao i obradak ili veća [15]. Nema uzdužnog gibanja, postiže se bolji učinak nego kod kružnog vanjskog uzdužnog brušenja [15].

Vanjsko kružno brušenje bez šiljaka: to je posebna metoda kružnog brušenja kod kojeg obradak nije stegnut između šiljaka, nego je postavljen samo na potpornu ploču (podupirač) i umetnut između dvije brusne ploče [15]. Jedna od tih ploča je glavna, velike obodne brzine, dok je druga ploča regulacijska (vodeća) [15]. Regulacijska ploča ima malu obodnu brzinu i služi za kočenje okretanja obratka do potrebne brzine [15]. Postupak može biti uzdužni (aksijalni) i zasječni (radijalni) [15].

Unutarnje kružno brušenje može biti uzdužno, radijalno (zasječno), planetarno i brušenje bez šiljaka [15].

Kružno unutarnje uzdužno brušenje: kao i kod vanjskog kružnog uzdužnog brušenja, glavno gibanje (kružno) obavlja alat, dok posmična gibanja (kružno i uzdužno) obavljaju alat i obradak [15]. Alat je kraći od obratka koji se brusi [15].

Radijalno unutarnje kružno brušenje: glavno kružno gibanje obavlja alat, kao i kod vanjskog radijalnog brušenja [15]. Posmično gibanje koje je samo radijalno, prema obratku, obavlja alat ili obradak [15]. Brusna ploča mora biti istih dimenzija kao i obradak ili veća [15]. Nema

uzdužnog gibanja [15]. Brusilice za unutarnja brušenja mogu imati i vretena za čeono brušenje [15]. Kada se moraju brusiti teški, glomazni predmeti, za unutarnje brušenje može se koristiti planetarno brušenje [15].

Planetarno brušenje: kod obradaka većih dimenzija i težine, koristi se planetarno unutarnje kružno brušenje [15]. Postupak može biti radijalan ili aksijalan (zasječni ili uzdužni) [15]. Alat obavlja glavno kružno gibanje, ali se još os alata rotira po kružnoj putanji [15]. Ovim načinom mogu se brusiti veliki promjeri na teškim predmetima, koji ne obavljaju nikakva pomoćna gibanja [15].

Unutarnje kružno brušenje bez šiljaka: to je posebna metoda kružnog brušenja kod kojeg obradak nije stegnut između šiljaka, nego je postavljen samo na potporne valjke (podupirače) i umetnuta je brusna ploča [15]. Brusna ploča, alat koji je u predmetu, radi glavno gibanje, dok posmak može raditi alat ili obradak [15]. Koristi se kod velikih teških predmeta koje je teško upeti u steznu napravu [15].

Bregaste osovine i koljenaste osovine spadaju među ekscentrične izratke, koji zahtijevaju izrazitu preciznost u kvaliteti materijala i obrade [15]. Brušenje ovakvih obradaka zahtjeva posebne uvjete brušenja [15]. Putanja brusa mora biti jednaka krivulji površine obratka [15]. Alat (brus) mora osim glavne rotacijske brzine gibanja imati dostavno gibanje približavanja i udaljavanja obratku u ovisnosti o kutu zakreta obratka. (npr. krivuljne ploče ili model s ticalom) [15].

Profilno brušenje upotrebljava se kao završna obrada kod raznih izljebljenih vratila [15]. Profil brusne ploče je u zavisnosti s profilom obrađivane površine [15]. Glavno gibanje obavlja brus, a obradak se giba posmičnom pravocrtnom putanjom [15]. U ovu grupu brušenja spadaju i kružna brušenja vratila, brušenja zupčanika, navoja [15].

Posebnu grupu po načinu brušenja čine brusovi za brušenje reznog alata [15].

3.5. Dubljenje utora

Strojevi za dubljenje zovu se dubilicama, iako se ponegdje sreće izraz vertikalna blanjalica [16]. Karakteristika dubilica je da imaju jedan radni ciklus u kojem obrađuju materijal nakon kojeg dolazi povratni ciklus koji služi samo da se nož vrati u prvobitno stanje i u kojem se materijal ne obrađuje [16].

3.6. Glodanje

Glodanje je nakon tokarenja najvažniji postupak obrade metala skidanjem čestica [20]. Tim postupkom možemo obraditi ravne plohe, prizmatične žljebove i utore, zupčanike, navoje, te uzdužno i prostorno profilirane površine [20]. Glodanje je postupak obrade skidanjem čestica kod kojeg alat obavlja glavno gibanje [20]. Posmično gibanje je uvijek pod nekim kutom u odnosu na os rotacije alata i obavlja ga ili obradak ili alat [20]. Obavlja se alatima s više jednakih oštrica ili sa sastavljenim alatima [20]. Sve oštrice toga alata nisu istodobno u zahvatu [20]. Zato je glodanje složenija operacija od tokarenja ili bušenja zbog većeg broja oštrica alata i zbog promjenjivog presjeka strugotine koju skida pojedini zub za vrijeme obrade [20]. Zubi glodala dolaze jedan za drugim u zahvat s materijalom i za vrijeme zahvata jako se mijenja opterećenje zuba [20].

Glodalica je ime za alatni stroj koji služi za izradu čvrstih materijala [20]. Glodalice se dijele s obzirom na orijentaciju glavnog okretnog alata odnosno vretena i to na: okomite i vodoravne [20]. Po veličini glodalice se proizvode od malih strojeva koji mogu se namjestiti na stol, te na strojeva veličine veće sobe [20]. Glodalice se mogu upravljati: ručno i automatski [20]. Automatsko upravljanje može biti mehaničko ili digitalno, rabljenjem računala (CNC - engl. Computer Numerical Control) [20]. Glodalice su alatni strojevi za strojnu obradu odvajanjem čestica pomoću kojih se rezanjem obrađuju dijelovi pretežno ravnog oblika (poravnavanja, utori, žljebovi), te profili, navoji, zubi [20]. Glavno gibanje je uvijek rotacijsko, dok je posmično gibanje pravocrtnog ili kružnog oblika i uvijek je okomito ili pod nekim kutom na os rotacije [20].

4. Strojevi:

4.1. Strojevi u strojnoj obradi zavarenog kućišta reduktora

4.1.1. Tokarilica Karusel CNC tokarilica Tooper – Tajvan

Prva strojna obrada koju prolazi zavareno kućište reduktora je tokarenje.

Tokarilica tipa: TVL-16DCR je CNC vertikalna tokarilica, a ujedno i prvi stroj na kojemu započinje obrada zavarenog kućišta reduktora.

CNC tokarilica je brojčano upravljani alatni stroj koji jednostavnim programiranjem proizvodi složene predmete [2].



Slika 4.1. Tokarilica Karusel CNC, (Fotografirano 12.11.2017.)



Slika 4.2. Natpisna pločica tokarilice Karusel CNC, (Fotografirano 12.11.2017.)



Slika 1.3. Glavna sklopka tokarilice Karusel CNC, (Fotografirano 12.11.2017.)



Slika 4.4. Upravljačka ploča tokarilice Karusel CNC, (Fotografirano 12.11.2017.)

Glavni pogonski motori nalaze se unutar tokarilice, a jedan od najbitnijih motora tokarilice koji se nalazi izvan nje je pogonski asinkroni motor koji pogoni pumpu za centralno podmazivanje stroja.



Slika 4.5. EM koji pogoni pumpu za centralno podmazivanje stroja, (Fotografirano 12.11.2017.)



Slika 4.6. Natpisna pločica EM koji pogoni pumpu za centralno podmazivanje stroja, (Fotografirano 12.11.2017.)

Vrlo bitan dio ove CNC tokarilice je klima koja hladi glavne pogonske motore.



Slika 4.7. Klima koja hladi glavne pogonske motore, (Fotografirano 12.11.2017.)



Slika 4.8. Rad tokarilice u pogonu, (Fotografirano 12.11.2017.)

4.1.2. Tokarilica Maksima

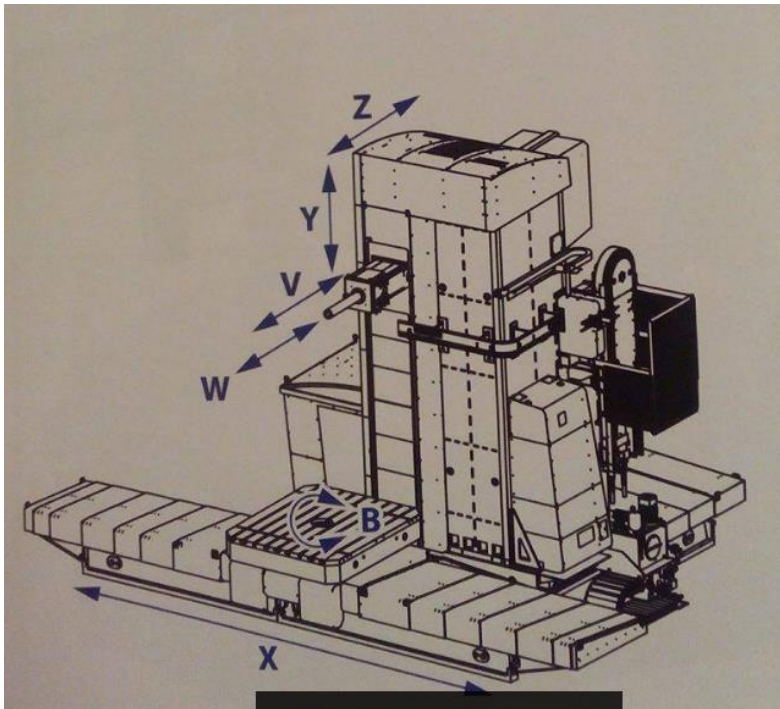
Nakon završetka rada prve tokarilice zavareno kućište reduktora prelazi na slijedeću CNC tokarilicu. Tokarilica na koju sada dolazi sirovina ujedno je i najveći stroj unutar postrojenja na kojem se radi u tri smjene tijekom cijele godine i naziva se MAKSIMA.



Slika 4.9. Tokarilica maksima u pogonu, (Fotografirano 12.11.2016.)

Prednost ovakvog stroja je u tome što može odrađivati strojne postupke tokarenja, bušenja, glodanja itd.

Jedna od najvećih posebnosti ovog stroja je u tome što te radnje obavlja u 5 smjerova.



Slika 4.10. Rad maksime u pet smjerova, (Fotografirano 12.11.2016.)

Glavni pogonski motori su asinkroni motori i nalaze se unutar Maksime. Nekoliko je glavnih dijelova ove tokarilice koju također pogone asinkroni elektromotori, a to su:

- Elektromotor koji pogoni pužni prijenos za transport metalne strugotine (laički "Špene") do kontejnera



Slika 4.11. Pužni prijenos, (Fotografirano 12.11.2016.)



Slika 4.12. Natpisna pločica elektromotora koji pogoni pužni prijenos, (Fotografirano 12.11.2016.)



Slika 4.13. Natpisna pločica pužnog prijenosa, (Fotografirano 12.11.2016.)

- Motori za podmazivanje stroja uljem koji pogone uljnu pumpu te elektromotor koji pogoni pumpu preko koje cirkulira emulzija te ujedno i vrši filtraciju emulzije i vraća nazad u pinolu stroja preko koje hladi alat pri obradi



Slika 4.14. Motori za podmazivanje stroja uljem, (Fotografirano 12.11.2016.)



Slika 4.15. Natpisna pločica EM koji pogoni pumpu, (Fotografirano 12.11.2016.)



Slika 4.16. Natpisna pločica EM za podmazivanje stroja 1, (Fotografirano 12.11.2016.)



Slika 4.17. Natpisna pločica EM za podmazivanje stroja 2, (Fotografirano 12.11.2016.)

- Revolver za držanje alata koji su potrebni za izradu pozicija. Operater na stroju preko upravljačke jedinice poziva alat koji mu je potreban za obradu komada te se automatski preko PLC-a i elektromotora odvija zamjena alata



Slika 4.18. Revolver za držanje alata potrebnih za izradu pozicija, (Fotografirano 12.11.2016.)



Slika 4.19. Upravljačka ploča Maksime, (Fotografirano 12.11.2016.)

Prikaz obrade komada na radnom stolu pomoću kutne glave

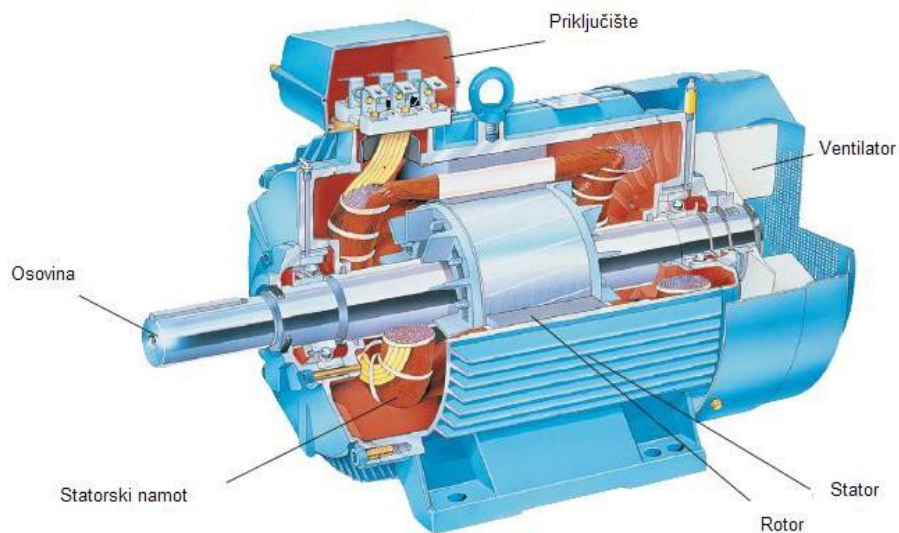


Slika 4.20. Kutna glava, (Fotografirano 12.11.2016.)

4.1.3. Borverk sa ručnim upravljanjem

Strojnu obradu sirovina završava na borverk stroju kojeg pogoni trofazni kavezni asinkroni elektromotor.

Zbog svoje jednostavnosti i relativno niske cijene najčešći je pogonski stroj u elektromotornim pogonima bez specijalnih zahtjeva [6]. Brzina vrtnje mu varira s promjenom tereta, a time i struja koju vuče iz mreže [6]. Na mehaničko preopterećenje reagira povećanjem klizanja (usporavanjem) i struje što može dovesti do pregrijavanja i oštećenja namota [6]. Zato je u pogonu ASM obavezna nadstrujna zaštita koja se najčešće izvodi bimetalima, bilo da su ugrađeni u motorske sklopke ili se kao samostalni uređaji prigraduju drugim sklopnim aparatima (sklopticima ili grebenastim sklopkama) [6].



Slika 4.21. Trofazni asinkroni kavezni motor, (Preuzeto iz [6])



Slika 4.22. Borverk u pogonu, (Fotografirano 12.11.2016.)



Slika 4.23. Natpisna pločica EM borverka, (Fotografirano 12.11.2016.)



Slika 4.24. Elektromotor borverka, (Fotografirano 12.11.2016.)

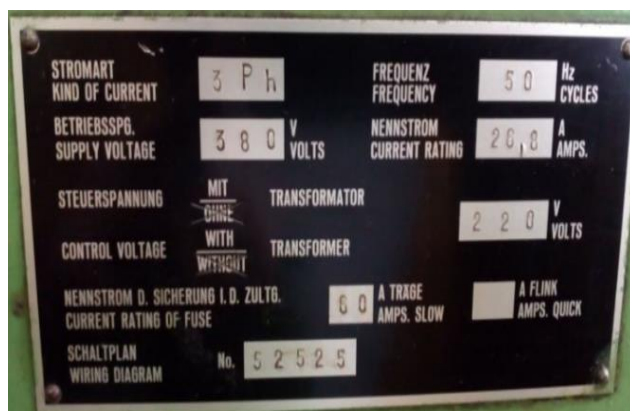


Slika 4.25. Upravljačka ploča borverka, (Fotografirano 12.11.2016.)

Za razliku od prethodne dvije CNC tokarilice borverk se napaja preko ormara za napajanje



Slika 4.26. Strojni ormar, (Fotografirano 12.11.2016.)



Slika 4.27. Natpisna pločica strojnog ormara, (Fotografirano 12.11.2016.)

4.1.4. Bušilica RFS CSEPEL – Mađarska

Bušilica na kojoj završava strojna obrada zavarenog kućišta reduktora je koordinatna bušilica mađarske proizvodnje koju pogone dva trofazna elektromotora. Jedan motor služi za dizanje stupa bušilice dolje - gore preko trapeznog vretena. Drugi motor pogoni pinolu bušilice u smjeru kazaljke na satu i obrnuto te joj daje potrebne okretaje za bušenje, urezivanje navoja i slično.



Slika 4.28. Bušilica u pogonu, (Fotografirano 12.11.2016.)



Slika 4.29. Natpisna pločica bušilice u pogonu,
(Fotografirano 12.11.2016.)



Slika 4.30. Natpisna pločica bušilice,
(Fotografirano 12.11.2016.)

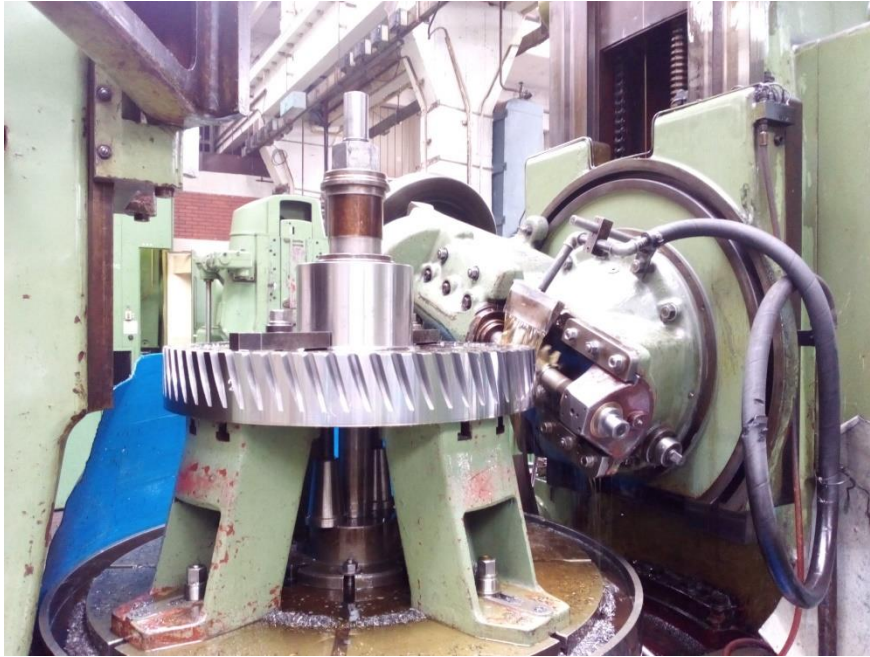
4.2. Strojevi u strojnoj obradi okruglog komada željeza

4.2.1. Stroj TOS Češka OF 16

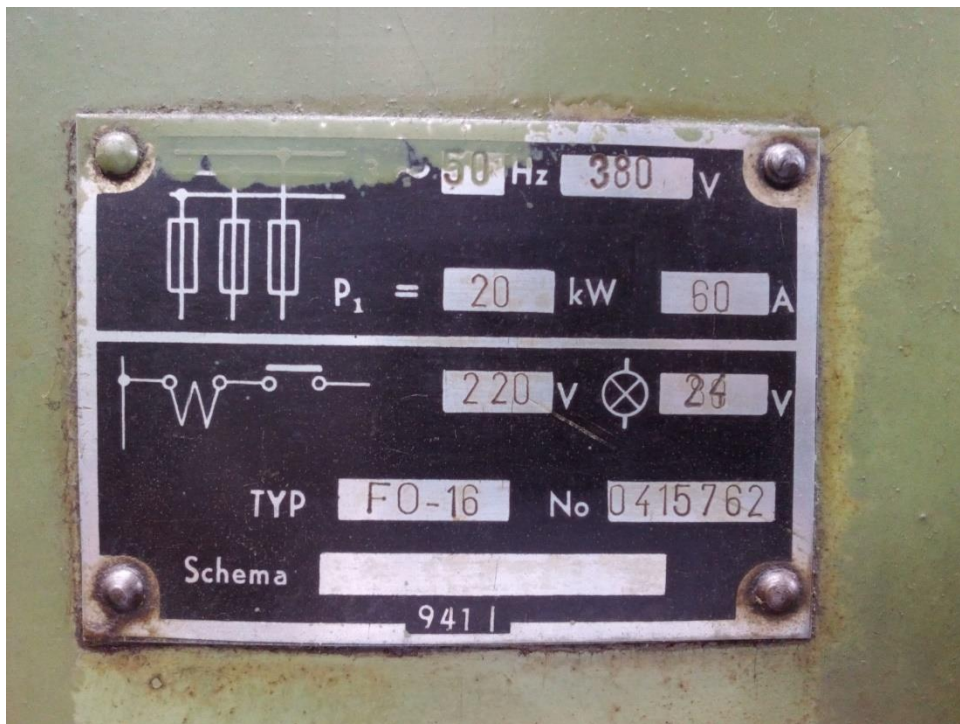
Stroj TOS Češka OF16 odrađuje strojnu obradu vanjskog ravnog ozubljenja sa ravnim ili kosim zubima. Okrugli komad željeza prvo dolazi na ova stroj kako bi se napravili „zubi“ zupčanika, a nakon toga zupčanik ide na slijedeći stroj za obradu.



Slika 4.31. Stroj TOS Češka OF 16 u pogonu ĐĐ, (Fotografirano 12.11.2016.)



Slika 4.32. Zupčanik u procesu ozubljenja, (Fotografirano 12.11.2016.)



Slika 4.33. Natpisna pločica motora koji je zatvoren unutar TOS stroja, (Fotografirano 12.11.2016.)

Pogonski motor stroja TOS Češka OF 16 smješten je unutar stroja i do njega se ne može doći. Na kutiji u kojoj je motor smješten nalazi se natpisna pločica sa podacima o motoru. Razlog zašto motor nije izvan stroja je isključivo sigurnosni jer se unutar postrojenja uvijek može dogoditi nezgoda poput prosipanja ulja pa je na ovaj način motor zaštićen.

4.2.2. Konzolna glodalica GK-1P

Glodalica je stroj kojim se također, od okruglog komada željeza, izrađuju zupčanici.

Izvršni organi u stroju [21]:

- Glavni pogonski motor konzolne glodalice GK-1P snage je 4 kW, oblika B3: normalno za struju 380 V, 50 Hz, a ugrađen je u tijelu.
- Posmični motor snage 1.1 kW, oblika B3: normalno za struju 220/230 V, 50 Hz, ugrađen u konzolu
- Elektropumpa sa motorom od 0,1 kW, normalno za struju 220/380 V.
- 2 komada elektromagnetnih spojki jedna za normalne posmike, a druga za brzi hod: 24 V, 1.38 A, 33 W.
- Spojke su ugrađene u posmičnom prigonu u konzoli.
- 1 komad elektromagnetskih kočnica za kočenje svih posmičnih kretanja i brzog hoda.
- Kočnica je izvedbe bez kliznog koluta.
- 1 komad elektromagnetskih kočnica za kočenje glavnog prigona odnosno radnog vretena.

Upravljački elementi i upravljanje strojem [21]:

- Glavna sklopka za priključak stroja na električnu mrežu. Sklopka je smještena u elektro-ormaru sa desne strane, a njegova ručica ukapčanje i iskapčanje je pristupačna kroz otvor na vratima ormara.
- Viseća komandna ploča sa upravljačkim elementima za ručno i programsko upravljanje.
- Signalna žaruljica koja svijetli kada je glavna sklopka elektro-instalacija stroja priključena na mrežu.
- Preklopka za odabiranje smjera okretanja glavnog motora. Ova preklopka ima tri položaja tj. njom se bira željeni smjer okretanja glavnog motora, a time i smjer okretanja radnog vretena.

Kontaktorske kutije [21]:

- Stroj za ručno i programsko upravljanje ima za upravljanje uzdužnim kretanjem kontaktorsku kutiju sa pet kontaktorskih svornjaka.

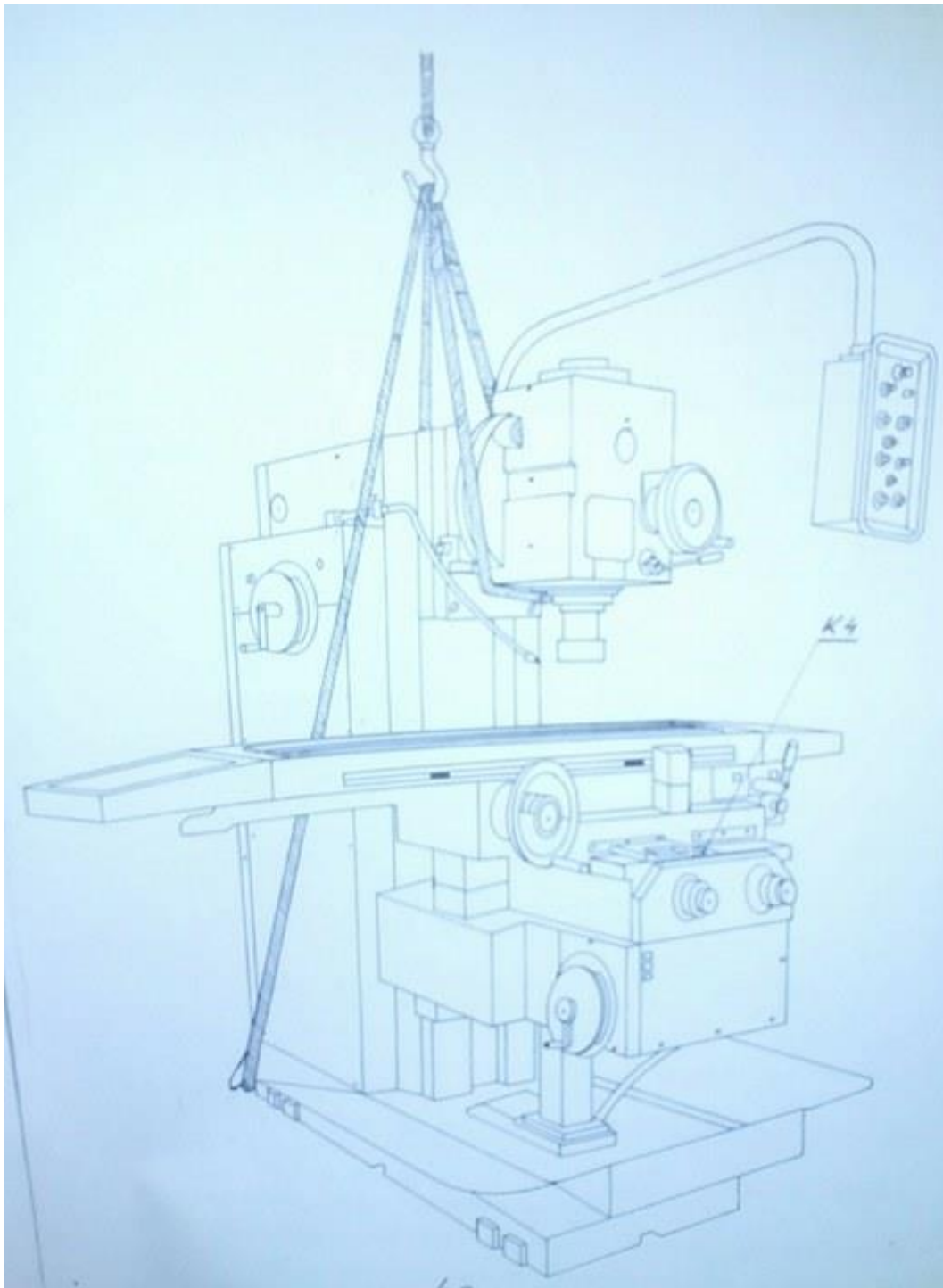
- Prvi kontaktorski svornjak pretvara radni posmik bilo kojeg smjera u brzi hod stola u lijevo
- Drugi kontaktorski svornjak pretvara brzi hod stola u lijevo u radni posmik u lijevo(tj. istog smjera) uz istovremeno ukapčanje glavnog motora
- Treći kontaktorski svornjak pretvara brzi hod stola u desno u radni posmik u desno uz ukapčanje glavnog motora
- Četvrti kontaktorski svornjak pretvara radni posmik bilo kojeg smjera u brzi hod stola u desno
- Peti kontaktorski svornjak služi za krajnje grebene i zaustavlja sva kretanja

Programsko upravljanje ostvaruje se prebacivanjem preklopke i odgovarajućim namještanjem pomičnih grebena [21].

Automatsko odvijanje programa ostvarivo je samo u uzdužnoj osi pri protusmjernom glodanju.

Mogući su slijedeći programi [21]:

- Normalno glodanje;
- Preskokno glodanje;
- Njihajuće glodanje;
- Njihajuće preskokno glodanje.



Slika 4.34. Skica Konzolne glodalice GK-1P (Fotografirano 1.9.2017)

4.2.3. Stroj za dubljenje utora na zupčanicima

Stroja za dubljenje utora na zupčanicima najmanji je stroj u postrojenju. Nakon ozublivanja okruglog komada željeza sirovina dolazi na dubljenje utora.



Slika 4.35. Stroja za dubljenje utora, (Fotografirano 12.11.2016.)

Stroja za dubljenje utora, iako je najmanji stroj u postrojenju, ima vlastiti strujni ormar iz kojeg se napajaju pogonski motori i motori za pokretanje uljne pumpe.



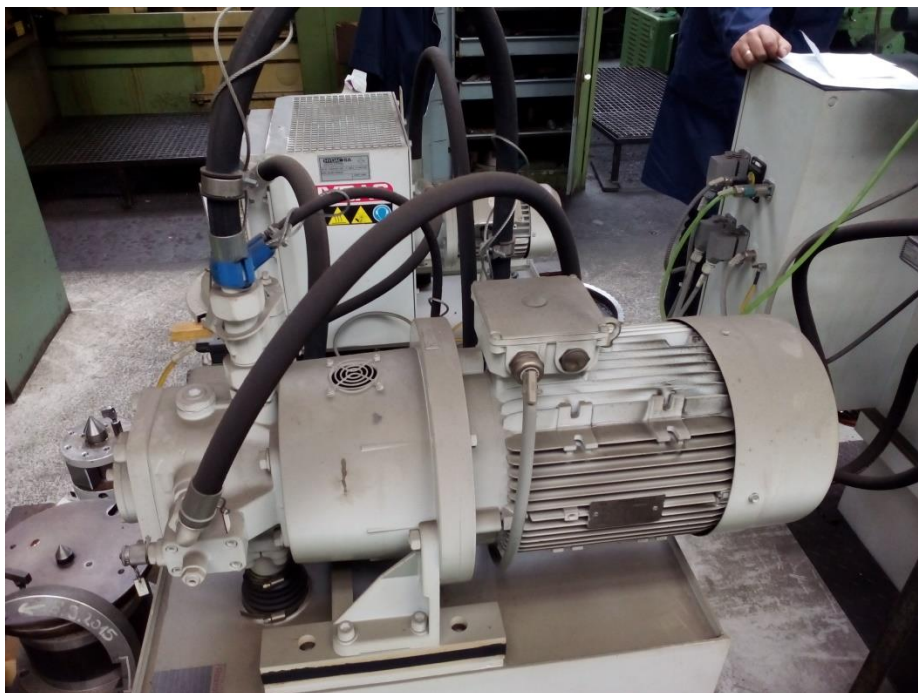
Slika 4.36. Strujni ormar stroja za dubljenje utora zupčanika, (Fotografirano 12.11.2016.)



Slika 4.37. Natpisna pločica koja se nalazi na strujnom ormaru stroja za dubljenje utora zupčanika, (Fotografirano 12.11.2016.)



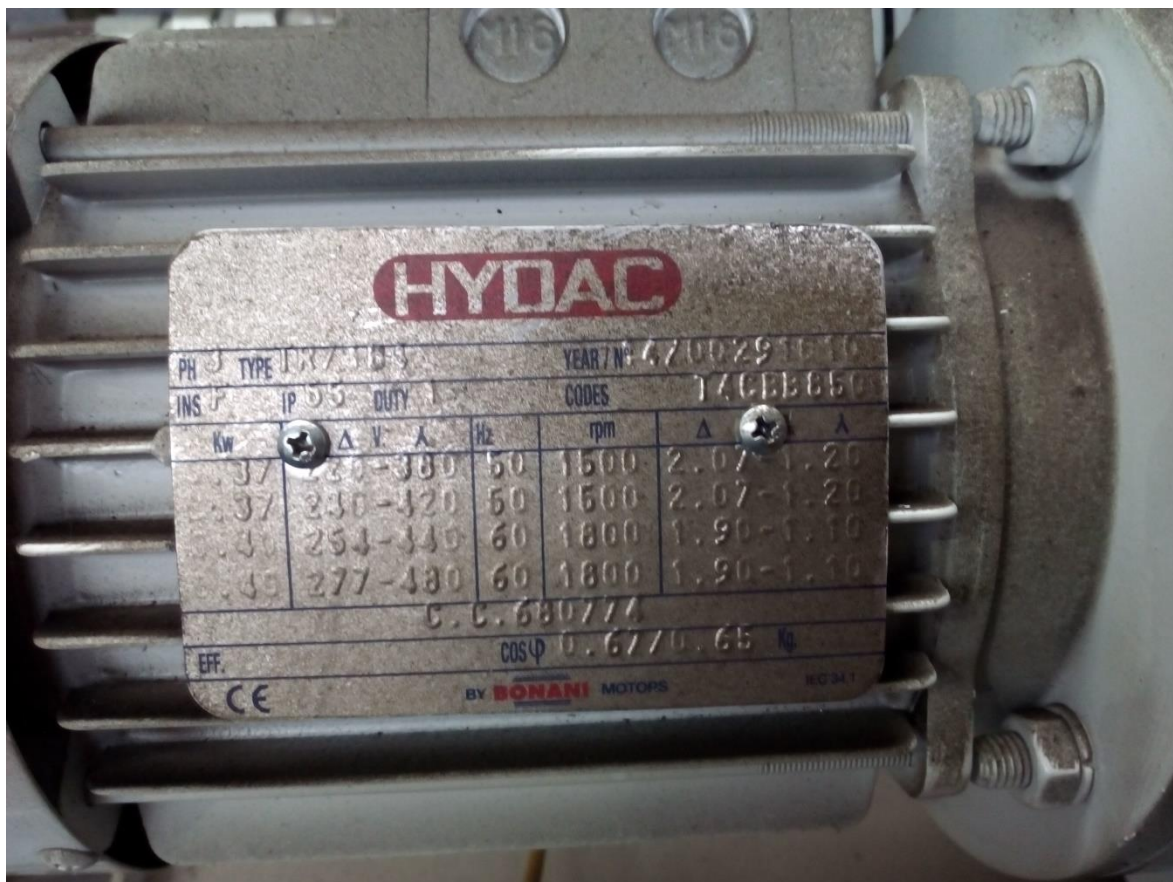
Slika 4.38. Pogon stroja za dubljenje utora zupčanika, (Fotografirano 12.11.2016.)



Slika 4.39. Glavni pogon stroja za dubljenje utora zupčanika, (Fotografirano 12.11.2016.)



Slika 4.40. Natpisna pločica glavnog pogonskog motora stroja za dubljenje utora zupčanika, (Fotografirano 12.11.2016.)

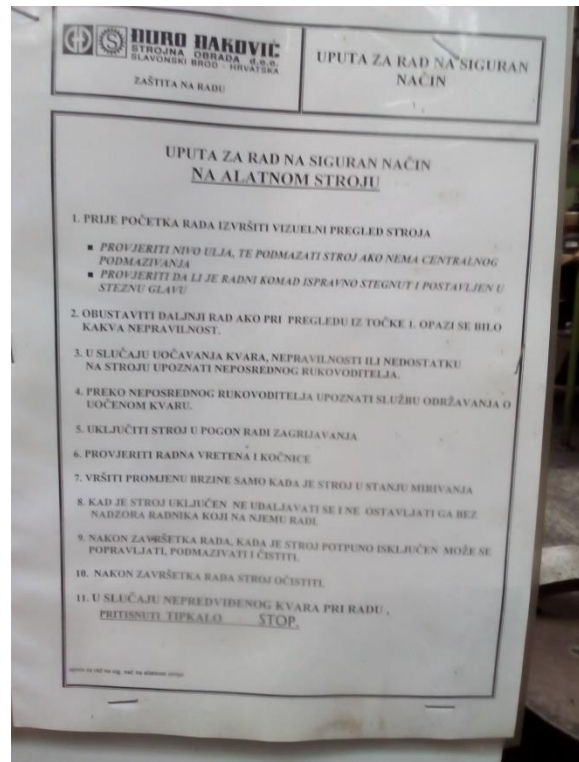


Slika 4.41. Natpisna pločica motora za pogon uljne pumpe, (Fotografirano 12.11.2016.)

Na stroju za dubljenje utora zupčanika nalazi se i sigurnosna uputa za rad stroja. Bez provjere nivoa ulja i provjere centralnog podmazivanja stroja stroj se ne smije pokretati.



Slika 4.42. Upravljačka ploča, (Fotografirano 12.11.2016.)



Slika 4.43. Uputa za rad, (Fotografirano 12.11.2016.)

4.2.3. Stroj za brušenje zubi

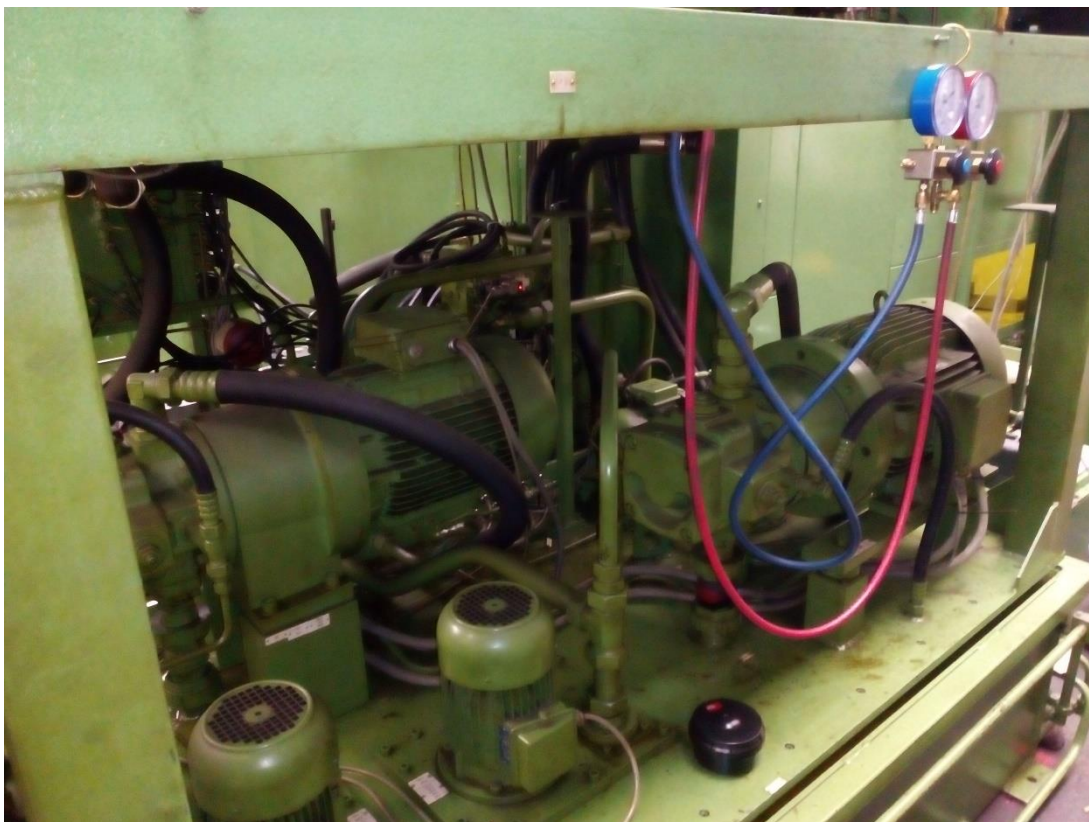
Brušenje zubi završna je faza strojne obrade zupčanika. Postupak se koristi kao jedan od završnih obrada, jer njime postižemo veliku točnost i kvalitetu površine uskih tolerancija [15]. Strojno brušenje : Osnovne karakteristike strojnog brušenja su velike glavne brzine rezanja, uz male posmične brzine i alat je bez geometrije, tj. oblik alata je različit i neujednačen [15].



Slika 4.44. Stroj za brušenje zubi zupčanika, (Fotografirano 12.11.2016.)



Slika 4.45. Natpisna pločica motora glavnog pogona, (Fotografirano 12.11.2016.)

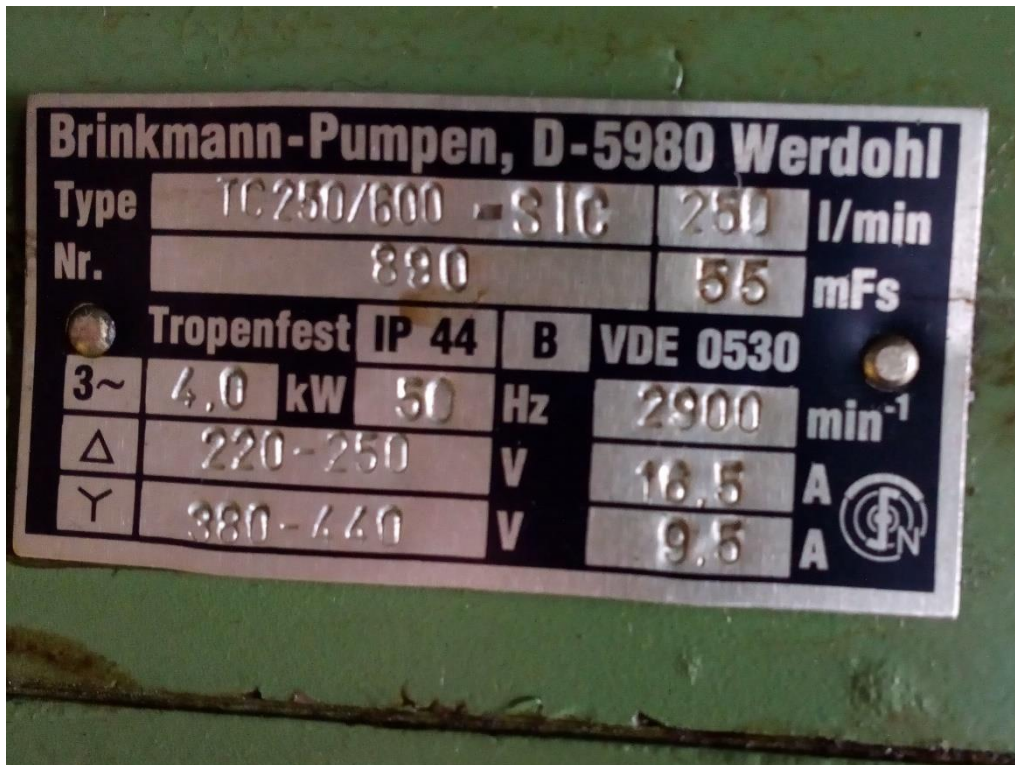


Slika 4.46. Glavni pogon stroja za brušenje zubi, (Fotografirano 12.11.2016.)

Sastavni dio stroja za brušenje zubi zupčanika je uljna pumpa. Pogon uljne pumpe sastoji se od dva asinkrona motora.



Slika 4.47. Glavni motori za pogon uljne pumpe, (Fotografirano 12.11.2016.)



Slika 4.48. Natpisna pločica motora za pogon uljne pumpe, (Fotografirano 12.11.2016.)

Filtracija ulja bitan je segment svakog pogonskog stroja. Da bi ulje u strojevima moglo obavljati svoju funkciju, mora imati potrebna kemijska svojstva i propisani razred čistoće [17]. Međutim, procesi u radnim sustavima i atmosfera koja okružuje radne sustave neminovno generira onečišćenje koje tijekom vremena ugrozi čistoću ulja i naruši njegova kemijska svojstva [17]. Upravo zbog toga mora biti pogon filtracije ulja.



Slika 4.49. Pogon filtracije ulja, (Fotografirano 12.11.2016.)



Slika 4.50. Motor pogona filtracije ulja, (Fotografirano 12.11.2016.)

REBER SYSTEMATIC / REUTLINGEN
Getriebemotor Typ: MI 40 B/S 60/1 B1

Motor Typ: 63C/6		Isol. Kl. F		IP 54
Betr. Art. S1	Cos. γ 0,65	η 45%		
V. Δ/Y	Hz	KW	A. Δ/Y	plamid-
220/380	50	0,13	1,4/0,80	570
240/415	50	0,13	1,5/0,86	890
260/440	60	0,15	1,4/0,80	1040
277/480	60	0,15	1,5/0,86	1060

Slika 4.51. Natpisna pločica motora pogona filtracije ulja, (Fotografirano 12.11.2016.)

5. Zaključak

Ovim završnim radom dao se uvid u pogon postrojenja: „Đuro Đaković: Strojna obrada“. Za što bolji prikaz pogona pratilo se strojnu obradu sirovine zavarenog kućišta reduktora do krajnjeg proizvoda, a to je strojno obrađeno kućište reduktora kao i strojnu obradu okruglog komada željeza kojom se dobije zupčanik. Proizvodi su prošli neke od glavnih strojeva unutar postrojenja koje sadrži strojeve kao što su glodalice, borverci, univerzalne tokarilice. Svi motori koji pogone ove strojeve su trofazni asinkroni motori, a napajanja strojeva dolaze ili direktno iz mreže ili preko strujnih ormara. Centar cijelog postrojenja je TOS MAKSIMA koja radi tijekom cijele godine 24h dnevno i ona prognozira svjetlu budućnost društva Đure Đakovića vraćajući ga u davnu 1969.

Tada je Đuro Đaković bio najveći proizvođač Steambloc kotlova u svijetu [7]. U tom razdoblju proizvedeno je 60.000 tona čeličnih konstrukcija, uglavnom mostova, a montirano je 200.000 tona čeličnih konstrukcija vlastite i tuđe proizvodnje, od čega je montaža 48 mostova u zemlji i inozemstvu [7]. Kompletna postrojenja i čelične konstrukcije su napravljene za Željezaru Skopje, Smederevo, Zenicu i Sisak, a izgrađen je značajan broj mosnih, portalnih i lučkih dizalica [7].

Literatura:

- [1] Proizvodna dokumentacija ĐĐ SO d.o.o
- [2] Wikipedija, Tokarenje, url
<https://hr.wikipedia.org/wiki/Tokarenje>
- [3] Wikipedija, Bušenje, url
<https://hr.wikipedia.org/wiki/Bu%C5%A1enje>
- [4] Web stranica pogona Strojne obrade, url
<http://www.strojna-obrada.hr/>
- [5] Magazin TOS
- [6] Web stranica obrtničko-industrijske škole, url
<http://ss-obrtnicko-industrijska-zu.skole.hr/>
- [7] Web stranica postrojenja Đure Đakovića, url
<http://www.duro-dakovic.com/>
- [8] Web stranica elektromotors bane d.o.o, url
<http://www.elektromotorsbane.co.rs/zupcasti-reduktori>
- [9] <https://hr.wikipedia.org/wiki/Zup%C4%8Danik>
- [10] "Elementi strojeva II", Tehnički fakultet, Sveučilište u Rijeci, 2011.
- [11] "Elementi strojeva", Karl-Heinz Decker, Tehnička knjiga Zagreb, 1975.
- [12] "Zupčani prijenosnici", url:
<http://www.unizd.hr/>
- [13] "Obrada materijala II", dipl. ing. strojarstva Ivo Slade, url
www.cnt.tesla.hr

[14] "Alatni strojevi I", dipl. ing. strojarstva Ivo Slade, url

www.cnt.tesla.hr,

[15] Wikipedija, Brušenje, url:

<https://hr.wikipedia.org/wiki/Bru%C5%A1enje>

[16] Wikipedija, Blanjanje, url:

<https://hr.wikipedia.org/wiki/Blanjanje>

[17] Domes.hr, url

<http://www.domes.hr/proizvodi/filtriranje-ulja-i-hfc-medija/>

[18] Đuro Đaković: Kotlovi d.o.o, url:

<http://www.kotlovi.hr/kontakt/lokacija/default.aspx>

[19] <http://www.skyscrapercity.com/showthread.php?t=670018&page=2>

[20] Wikipedija, Glodanje, url:

<https://hr.wikipedia.org/wiki/Glodalica>

[21] Elektrooprema i upravljanje strojem Konzolne glodalice GK-1P

Popis korištenih oznaka i simbola

Oznaka ili simbol	Objašnjenje
<i>mm</i>	Milimetar
<i>CBN</i>	Kubni nitrid bora
CNC	Computer numerical control
α	Kut zahvatne linije
N3, N5	Stupnjevi hrapavosti
IT5, IT6	Tolerancija
TVL-16DCR	Tip tokarilice
ASM	Asinkroni motor
RFS CSEPEL	Tip bušilice
TOS Češka OF 16	Tip stroja za ozublivanje
V	Volt
A	Amper
W	Vat
kW	Kilo-Vat
Hz	Hertz

Sažetak:

Završnim radom opisana je strojna obrada zavarenog kućišta reduktora i okruglog komada željeza u pogonu Đuro Đaković: Strojna obrada d.o.o. Strojnom obradom prve sirovine dobije se strojno obrađeno kućište reduktora, a strojnom obradom druge sirovine dobije se zupčanik. Prateći dijagram toka obrade obje sirovine opisani su pojedini strojevi koji sudjeluju u obradi. Također je prikazana uloga i najvažniji dijelovi svakog stroja, a sve je popraćeno fotografijama .

Ključne riječi: natpisna pločica motora, reduktor, stroj, strojna obrada, asinkroni motor, zupčani

Abstract

This final paper describes machine processing of reducer and a round piece of iron in factory Đuro Đaković: Strojna obrada d.o.o. Machine processing of the first raw material gives machine processed reducer and the second machine processing gives gear. Following flowchart both of raw materials it describes every machine that is used in machine processing. It also describes function and main parts of every machine that are accompanied by photographs.

Key words: the nameplate of the engine, reducer, machine, machine processing, induction motors, gear

Životopis

JOSIP ČAKLOVAC

Rođen je 1. Svibnja 1993. U Slavonskom Brodu. Osnovnu školu „Vladimir nazor“ završava 2008. godine. Nakon završene osnovne škole iste godine upisuje klasičnu gimnaziju u Slavonskom Brodu. Srednju školu završava 2012. godine, a tijekom cijelog osnovnoškolskog i srednjoškolskom obrazovanja ostvaruje odličan uspjeh.

Po završetku srednje škole upisuje preddiplomski sveučilišni studij elektrotehnike na Elektrotehničkom fakultetu u Osijeku.

Informatički je pismen i odlično govori engleski jezik.

Cilj mu je upisati diplomski studij na Fakultetu elektrotehnike, računarstva i informacijskih tehnologija u Osijeku i nakon završetka studija raditi u struci.

U Osijeku, 28. lipnja 2016.

Josip Čaklovac

Potpis:

