

Pogon rashladnog sustava u proizvodnji mliječnih preradevina

Pitinac, Filip

Undergraduate thesis / Završni rad

2017

Degree Grantor / Ustanova koja je dodijelila akademski / stručni stupanj: **Josip Juraj Strossmayer University of Osijek, Faculty of Electrical Engineering, Computer Science and Information Technology Osijek / Sveučilište Josipa Jurja Strossmayera u Osijeku, Fakultet elektrotehnike, računarstva i informacijskih tehnologija Osijek**

Permanent link / Trajna poveznica: <https://um.nsk.hr/um:nbn:hr:200:643883>

Rights / Prava: [In copyright](#)/[Zaštićeno autorskim pravom.](#)

Download date / Datum preuzimanja: **2025-01-11**

Repository / Repozitorij:

[Faculty of Electrical Engineering, Computer Science and Information Technology Osijek](#)



SVEUČILIŠTE JOSIPA JURJA STROSSMAYERA U OSIJEKU
ELEKTROTEHNIČKI FAKULTET

Sveučilišni studij

POGON RASHLADNOG SUSTAVA U PROIZVODNJI
MLIJEČNIH PRERAĐEVINA

Završni rad

Filip Pitinac

Osijek, 2017.

**FERIT**FAKULTET ELEKTROTEHNIKE, RAČUNARSTVA
I INFORMACIJSKIH TEHNOLOGIJA OSIJEK

Obrazac Z1P - Obrazac za ocjenu završnog rada na preddiplomskom sveučilišnom studiju

Osijek, 12.09.2017.

Odboru za završne i diplomske ispite

Prijedlog ocjene završnog rada

Ime i prezime studenta:	Filip Pitinac
Studij, smjer:	Preddiplomski sveučilišni studij Elektrotehnika
Mat. br. studenta, godina upisa:	3776, 28.08.2013.
OIB studenta:	10475882219
Mentor:	Izv.prof.dr.sc. Tomislav Barić
Sumentor:	
Sumentor iz tvrtke:	
Naslov završnog rada:	Pogon rashladnog sustava u proizvodnji mliječnih prerađevina
Znanstvena grana rada:	Elektroenergetika (zn. polje elektrotehnika)
Predložena ocjena završnog rada:	Vrlo dobar (4)
Kratko obrazloženje ocjene prema Kriterijima za ocjenjivanje završnih i diplomskih radova:	Primjena znanja stečenih na fakultetu: 2 bod/boda Postignuti rezultati u odnosu na složenost zadatka: 2 bod/boda Jasnoća pismenog izražavanja: 2 bod/boda Razina samostalnosti: 2 razina
Datum prijedloga ocjene mentora:	12.09.2017.
Datum potvrde ocjene Odbora:	27.09.2017.
Potpis mentora za predaju konačne verzije rada u Studentsku službu pri završetku studija:	Potpis: Datum:

**FERIT**FAKULTET ELEKTROTEHNIKE, RAČUNARSTVA
I INFORMACIJSKIH TEHNOLOGIJA OSIJEK**IZJAVA O ORIGINALNOSTI RADA**

Osijek, 27.09.2017.

Ime i prezime studenta:

Filip Pitinac

Studij:

Preddiplomski sveučilišni studij Elektrotehnika

Mat. br. studenta, godina upisa:

3776, 28.08.2013.

Ephorus podudaranje [%]:

23 %

Ovom izjavom izjavljujem da je rad pod nazivom: **Pogon rashladnog sustava u proizvodnji mliječnih prerađevina**

izrađen pod vodstvom mentora Izv.prof.dr.sc. Tomislav Barić

i sumentora

moj vlastiti rad i prema mom najboljem znanju ne sadrži prethodno objavljene ili neobjavljene pisane materijale drugih osoba, osim onih koji su izričito priznati navođenjem literature i drugih izvora informacija. Izjavljujem da je intelektualni sadržaj navedenog rada proizvod mog vlastitog rada, osim u onom dijelu za koji mi je bila potrebna pomoć mentora, sumentora i drugih osoba, a što je izričito navedeno u radu.

Potpis studenta:

SADRŽAJ

1. UVOD	1
1.1. Zadatak završnog rada	1
2. PRINCIPI RADA RASHLADNIH SUSTAVA	2
2.1. Kompresijski rashladni sustavi	2
2.2. Opis rada rashladnog sustava tvrtke „MEGGLE Hrvatska d.o.o.“	8
3. RADNA TVAR	13
3.1. Amonijak kao radna tvar	16
4. KOMPONENTE RASHLADNOG SUSTVA	19
4.1. Kompresor	19
4.2. Kondenzator	23
4.3. Sakupljač rashladnog sredstva	25
4.4. Gravitacijski odjeljivač tekućeg amonijaka	26
4.5. Sekundarni rashladni sustav prema potrošačima	27
5. IZRAČUN POTROŠNJE ELEKTRIČNE ENERGIJE	30
6. ZAKLJUČAK	33
POPIS KORIŠTENIH OZNAKA I SIMBOLA	34
LITERATURA	35
SAŽETAK	37
ABSTRACT	37
ŽIVOTOPIS	38

1. UVOD

Jedna od najčešćih metoda konzerviranja hrane je hlađenje. Hlađenje kao metoda konzerviranja minimalno utječe na svojstva namjernica te usporava procese kvarenja. Čovjek je oduvijek pokušavao hranu sačuvati što je dulje moguće te se koristio raznim primitivnim metodama hlađenja. Izumom rashladnog uređaja hlađenje namjernica postaje puno učinkovitije te se omogućava hlađenje velikih količina namjernica. To je od posebne važnosti za mliječnu industriju zbog lako kvarljive prirode mlijeka.

U ovom radu prikazana su osnovna fizikalna načela rada rashladnih sustava kako u teoriji tako i u praksi na primjeru amonijačnog rashladnog sustava. Stečenim uvidom u pogon rashladnog sustava u proizvodnji mliječnih prerađevina „MEGGLE Hrvatska d.o.o.“ koji koristi vrlo čest model rashladnog sustava za prehrambenu industriju obrađena je tema rada popraćena slikama, shemama i osnovnim tehničkim podacima. Ovim radom nastoji se u pet poglavlja dati potpuni opis rada jednog takvog pogona. Nakon uvoda slijedi drugo poglavlje u kojem je opisan princip rada rashladnog sustava u teoriji te funkcioniranje proučenog pogona. Treće poglavlje vezano je uz problematiku radne tvari u rashladnim sustavima te njena svojstva. U četvrtom poglavlju detaljnije su opisane sve komponente rashladnog sustava te primjena elektromotora u njihovom radu. U zadnjem poglavlju prikazan je izračun potrošnje električne energije jednog takvog pogona.

1.1. Zadatak završnog rada

Opisati fizikalna načela načina rada rashladnih sustava. Uvidom u pogon i dostupnu dokumentaciju treba proučiti i opisati pogon rashladnog sustava u proizvodnji mliječnih prerađevina „MEGGLE Hrvatska d.o.o.“. Sadržaj popratiti odgovarajućim skicama, slikama i shemama koje daju viziju rada klima uređaja i rashladnih sustava.

2. PRINCIPI RADA RASHLADNIH SUSTAVA

Zadatak rashladnih sustava je postizanje i održavanje nižih temperatura od temperatura okoline. U praksi često se zahtijeva hlađenje nesavršeno izoliranih prostorija u kojima treba održavati temperaturu nižu od okoline. U takve će prostorije prodirati toplina iz toplije okoline. Toplina koja se na taj način odvodi rashladnoj prostoriji ili proizvodima koji se hlade mora se negdje predati. Konačno se ova toplina mora uvijek predati okolini, odnosno rashladnoj vodi kao predstavniku okoline [7]. Proces za dobivanje niskih temperatura odvijaju se u uređajima koji se nazivaju transformatori topline. U takvim sustavima toplinska energija odvodi se s tijela relativno niske temperature tijelu više temperature. Toplina spontano prelazi samo s tijela više temperature na tijelo niže temperature stoga takav proces može se odvijati samo uz utrošak energije. U praksi najrasprostranjeniji su termo-mehanički rashladni sustavi, koji se ovisno o načinu postizanja povišenja tlaka mogu podijeliti na kompresijske i apsorpcijske. U takvim procesima sudjeluje rashladna djelatna tvar koja prenosi toplinu s tijela niže temperature na tijelo više temperature [2]. Rashladne sustave kod kojih je isparivač koji sadrži radnu tvar u dodiru sa hlađenom robom ili zrakom u prostoriji nazivamo sustavima sa direktnim hlađenjem. Sustavi sa indirektnim hlađenjem najčešće temperaturu odvede cirkuliranjem bezopasnih fluida koji je u dodiru sa isparivačem rashladnog sustava. Takav način hlađenja vrlo je praktičan jer ne dolazi do mogućnosti kontaminacije proizvoda sa radnom tvari koja je često toksična i štetna za zdravlje [12].

2.1. Kompresijski rashladni sustavi

Rad kompresijskog rashladnog uređaja zasniva se na povišenju tlaka radne tvari, a rashladni proces kompenzira se energijom dovedenom u obliku mehaničkog rada [2]. Toplinski procesi u stvarnim uređajima nisu povratni. Razlog tome su gubitci zbog trenja, gubitci zbog nesavršenosti izolacije, temperaturne razlike između radne tvari i hladnog izvora pri odvođenju topline, te radne tvari i toplog izvora pri dovođenju topline. Da bi smo mogli detaljnije analizirati neki rashladni uređaj i odrediti njegovu korisnost potrebno ga je usporediti sa nekim teorijskim termodinamičkim procesom. Održavanje potrebne, dovoljno niske temperature u nekoj sredini moguće je opisat pomoću lijevokretnog kružnog procesa. Teorijsku osnovu provođenja kružnih povratnih procesa postavio je S. Carnot. Na osnovu svog istraživanja definirao je termodinamički proces sa najvišim stupnjem djelovanja. Što se više stupanj djelovanja

nepovratnog procesa približava Carnotovom procesu uređaj je savršeniji. Stoga se ljevokretni Carnotov proces koristi kao usporedbeni za rashladne uređaje. Kod povratnog procesa dovod i odvod topline može se odvijati samo uz konstantnu temperaturu. U suprotnom temperatura radne tvari biti će različita od izvora topline pa izmjena topline neće biti ravnotežna. Da bi bilo moguće ostvariti kružni proces uz izotermno dovođenje i odvođenje topline potrebno je provesti adijabatsku kompresiju i ekspanziju koje se odvijaju bez dovoda ili odvoda topline radnoj tvari. U T, s dijagramu ljevokretnog Carnotovog procesa (Slika 2.1. [7]) radna tvar iz točke 1 izotermno ekspandira do točke 2 uz dovođenje topline q_0 . Radna tvar zatim se adijabatski komprimira od točke 2 do točke 3 te se postiže maksimalnu temperaturu T_0 . Slijedi izotermna kompresija od točke 3 do točke 4 s odvozom topline q . Nakon izotermne kompresije radna tvar adijabatski ekspandira pri čemu daje rad na račun unutrašnje energije i hladi se do temperature T_h . Utrošeni vanjski rad biti će jednak razlici radova kompresije i ekspanzije:

$$w = w_k - w_e , \quad (2-1)$$

jer radna tvar ekspandira pri temperaturi nižoj od kompresijske. Od tijela koje se hladi radnoj tvari dovodi se toplina q_0 koja je u dijagramu sa slike 2.1. [7] opisana površinom ispod procesa od točke 1 do 2 iz čega prema [2] slijedi:

$$q_0 = T_h \Delta s_h . \quad (2-2)$$

Odvedena toplina q označena je površinom ispod procesa od toče 3 do 4 te se računa:

$$q = T_0 \Delta s_h . \quad (2-3)$$

Površina omeđena točkama 1, 2, 3 i 4 odgovara količini mehaničkog rada utrošenog u procesu stoga vrijedi:

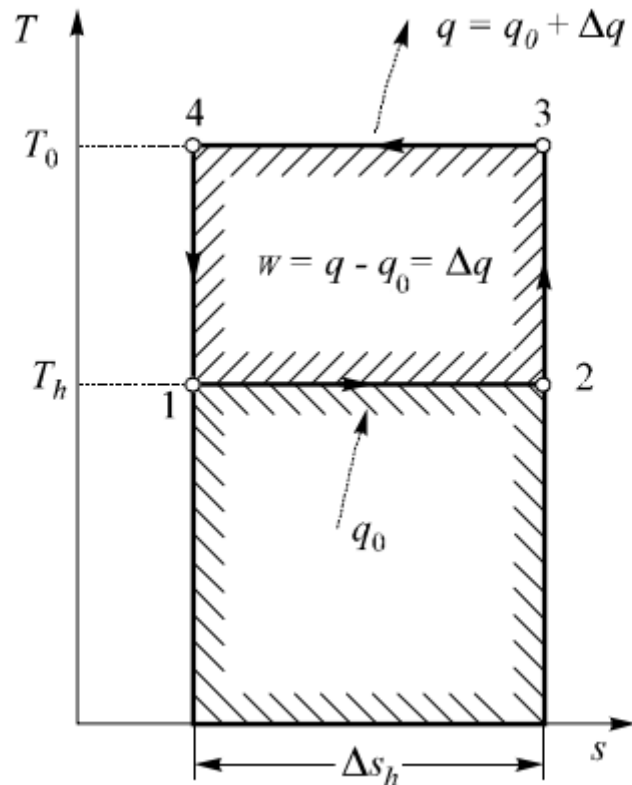
$$\Delta q = q - q_0 = w_k - w_e = w . \quad (2-4)$$

Rashladni koeficijent odnosno stupanj djelovanja ljevokretnog Carnotovog procesa izražava se prema izrazu:

$$\varepsilon_c = \frac{q_0}{w} = \frac{q_0}{q - q_0} = \frac{T_h}{T_0 - T_h} . \quad (2-5)$$

Iz izraza (2-5) slijedi da se povišenje stupnja djelovanja rashladnih uređaja može postići sniženjem temperature okoline T_0 i povišenjem temperature rashladnog spremnika T_h [2]. Odatle izvodimo temeljno načelo rashladne tehnike da nikad ne treba hladiti niže nego što je potrebno.

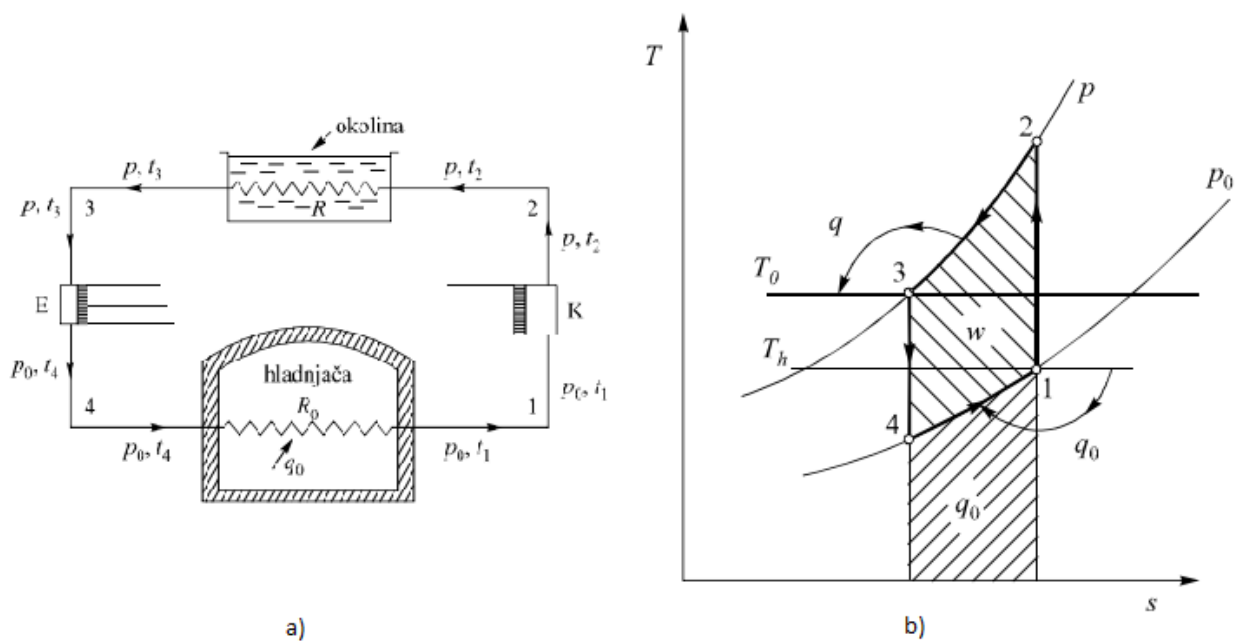
Isto tako, temperaturu okoline treba premašiti što je moguće manje. Ako se ovog načela ne pridržavamo, utrošit ćemo nepotrebnu snagu. Razlika temperatura između okoline i rashladnog spremnika obično nije velika pa se svako odstupanje od zadanih temperatura odražava vrlo nepovoljno [7].



Slika 2.1. T,s dijagram ljevokretnog Carnotovog kružnog procesa

Kompresijske rashladne uređaje prema vrsti radne tvari možemo podijeliti na parne i plinske. U plinskim rashladnim uređajima radna tvar ne mijenja agregacijsko stanje, a temperatura je tijekom cijelog procesa viša od kritične [2]. Od kompresijskih rashladnih strojeva, zračni rashladni stroj bio je prvi konstruktivno tako razrađen da je uspješno prodro u praktičnu primjenu sedamdesetih godina prošlog stoljeća. Realizacija Carnotovog kružnog procesa s idealnim plinom pa prema tome i sa zrakom, zahtijevala bi vrlo složen mehanizam koji bi potisnuo sve prednosti ovog inače idealnog kružnog procesa. Prednost zraka kao radnog tijela u rashladnim strojevima prije svega je u tome što ga ima gotovo u neograničenim količinama i nije otrovan [7].

Na slici 2.2.a [7] prikazana je shema zračnog rashladnog stroja. Termodinamički proces prikazan u T, s - dijagramu je lijevokretni Jouleov kružni proces (Slika 2.2.b [7]). Kompresor K usisava zrak tlaka p_0 i temperature t_1 te ga komprimira adijabatski (proces 1 - 2) do tlaka p i temperature t_2 . Komprimirani zrak se zatim hladi u izmjenjivaču topline R (proces 2 - 3) pri konstantnom tlaku gdje mu se oduzima i predaje okolini toplina q . Odatle se zrak vodi u ekspanzijski stroj E gdje se adijabatski ekspanzira (proces 3 - 4) do početnog tlaka p_0 i temperature t_4 . Na kraju se zrak vodi u izmjenjivač topline gdje pri konstantnom tlaku prima iz hladnjače toplinu i zagrijava se do početne temperature (proces 4 - 1). Na taj način se zrak vraća u početno stanje te se kružni proces prema potrebi ponavlja [7].

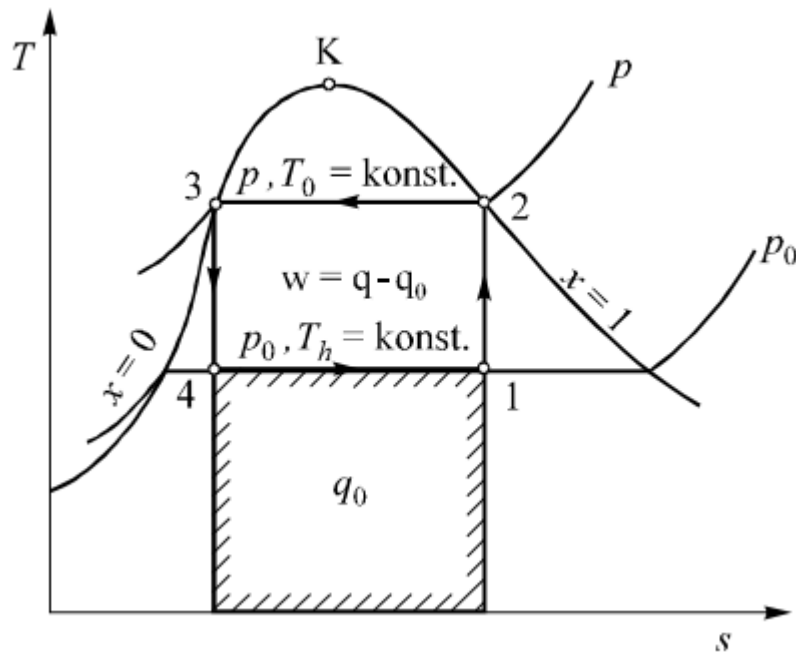


Slika 2.2. Shema zračnog rashladnog stroja a) , lijevokretni Jouleov kružni proces b)

Zračni rashladni strojevi danas su gotovo potpuno odbačeni i zamijenjeni parnim. Rabe se još sasvim izuzetno za hlađenje rudnika, brodova i u slične svrhe [7].

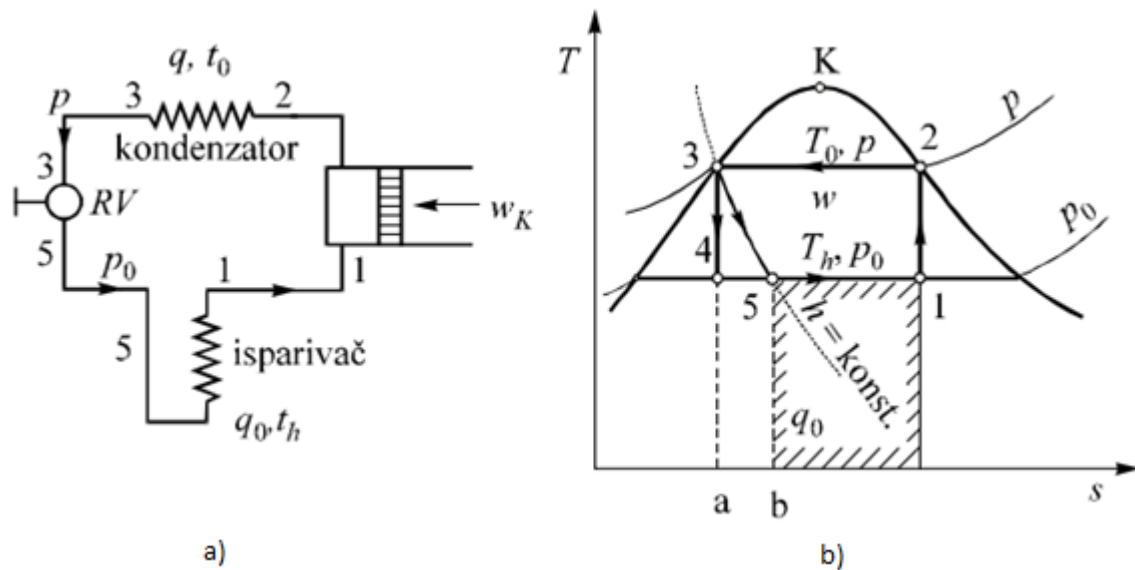
Kompresijski rashladni proces sa parom ima najveći značaj u tehnici hlađenja i klimatizacije. U ovom slučaju se kao radna tvar rabe lako isparljive tekućine. Njihova prednost, u odnosu na plinske rashladne uređaje je u tome što se kod njih za dovođenje, odnosno odvođenje topline koriste procesi isparavanja i kondenzacije odnosno izobarno-izotermni procesi. To znači da kružni proces kompresorskog parnog stroja pada u područje vlažne pare čime se stvaraju uvjeti da se on potpuno ili djelomično podudara sa lijevokretnim Carnotovim procesom slika 2.3. [7]. Rashladni učinak Carnotova procesa ne pogoršava se ako točke 2 i 3 ne leže točno na graničnim krivuljama, već se pomaknu unutar zasićenog područja jer je stupanj rashladnog učinka ovisan

samo o temperaturama T_0 i T_h , a ne o razmaku adijabata. Naravno da ćemo težiti prema što potpunijem iskorištavanju zasićenog područja jer se time povećava rashladni učinak po kilogramu radne tvari u sustavu [7].



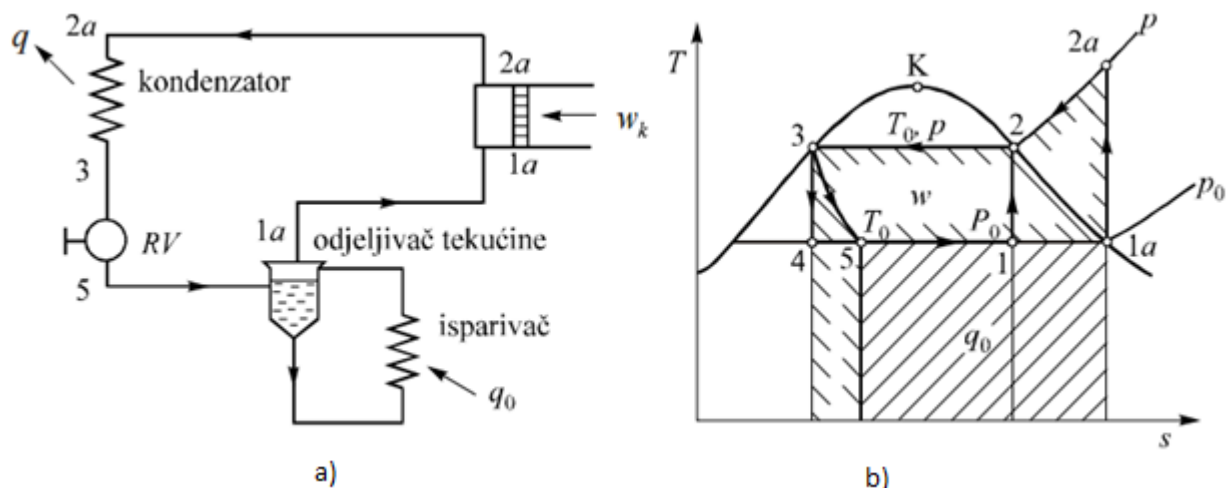
Slika 2.3. Kružni proces kompresorskog parnog stroja

Glavna je prednost primjene parnih rashladnih strojeva u tome što se zadovoljava osnovno rashladno načelo da se ne prekorače zadane temperature. Shema kompresorskog parnog rashladnog stroja u načelu je ista kao i zračnog. Parni rashladni stroj sadrži iste elemente kao i zračni samo što je kod parnog rashladnog stroja izmjenjivač topline R kondenzator, a izmjenjivač topline R_0 isparivač. Iz isparivača kompresorom se trajno siše para pa tekućina isparava. Potrebna toplina isparavanja oduzima se hladionici kao željeni rashladni učinak. U ekspanzijskom cilindru dio se kompresijskog rada dobiva natrag ali je vrlo malen u usporedbi s radom uloženim u kompresiju. Zbog toga se odustaje od uporabe ekspanzijskog cilindra i nadomješta se puno jednostavnijim prigušnim ventilom kao što je prikazano na slici 2.4.a [7]. Umjesto ekspanzijskog cilindra u ovom slučaju u shemu kompresorskog parnog rashladnog stroja uvodi se prigušni ventil kao jednostavniji uređaj, tako da se iz čisto praktičnih razloga povratni proces adijabatske ekspanzije zamjenjuje nepovratnim procesom prigušivanja (proces 3 - 5) prema slici 2.4.b [7].



Slika 2.4. Shema parnog stroja s redukcijskim ventilom a) prikaz u T,s dijagramu b)

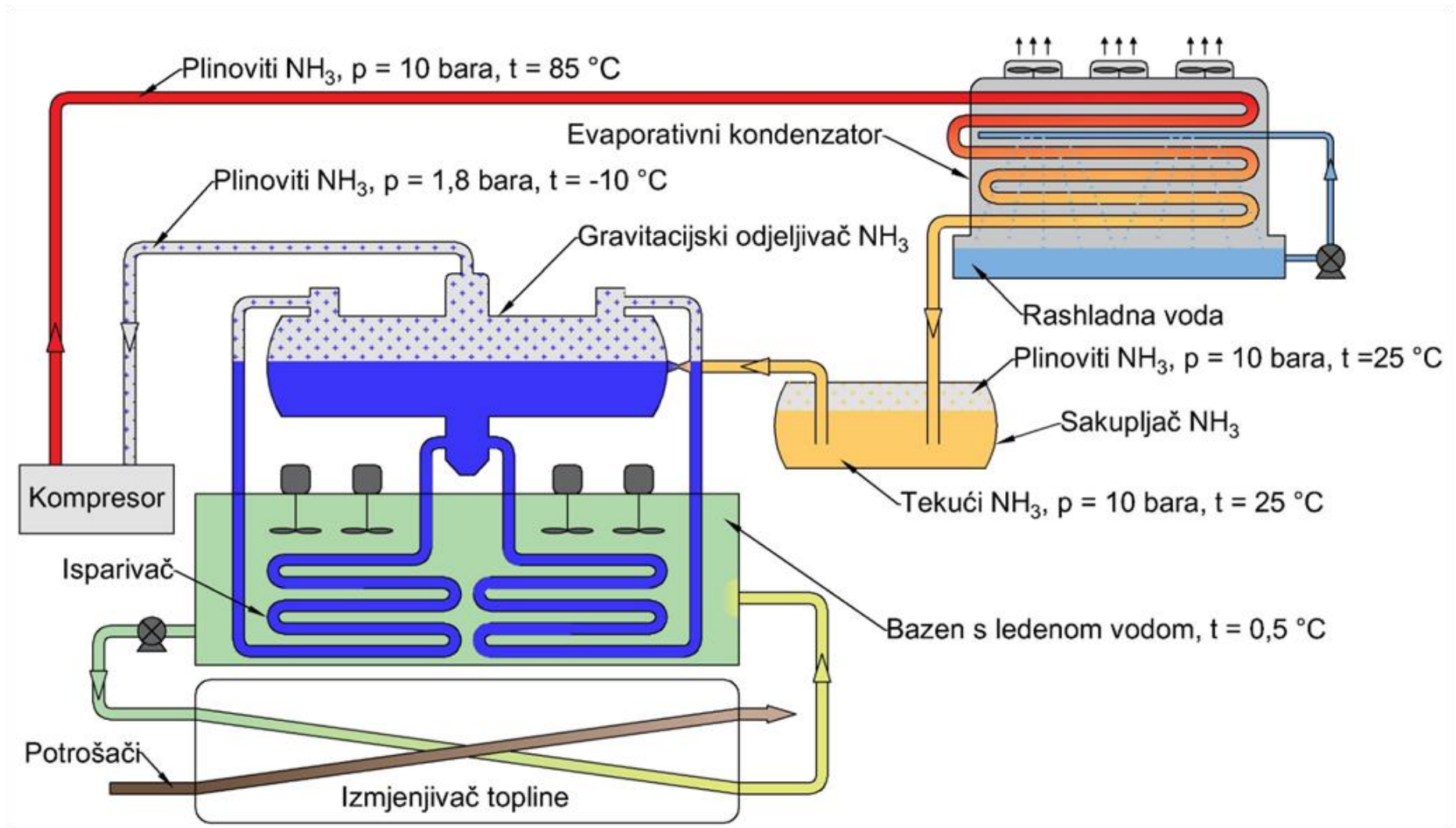
Rashladni učinak uređaja može se znatno povećati ako se usisava suhozasićena para te na taj način prebaci kompresija u pregrijano područje. Iznad isparivača (Slika 2.5.a [7]) smješten je izlučivač vlage. Uloga mu je da izluči kapljice koje para donosi sa sobom iz isparivača. Izlučivanje kapljica postiže se tako da prikladnom izvedbom izlučivača para naglo promijeni smjer strujanja. Kapljice će zbog veće tromosti nastojati zadržati svoj prvobitni smjer, naletjet će na suprotnu stijenku i otjecat će po njoj u cijev spojenu s isparivačem. Tako osušena para stanja 1a skreće u usisnu cijev kompresora. U T, s - dijagramu (Slika 2.5.b [7]) osušena para predočena je točkom 1a. Kompresija na kondenzatorski tlak p do stanja 2a odvija se u pregrijanom području. Tako možemo znatno povećati rashladni učinak. Kod kompresije u pregrijanom području prekoračuje se temperatura rashladne vode čime se ogrješuje o osnovno načelo hlađenja. No, u ovom slučaju, posebno za tvari kod kojih je prednost povećanja učinka je veća od pogoršanja zbog prekoračenja zadane temperaturne granice [7].



Slika 2.5. Shema parnog rashladnog stroja s usisavanjem suhozasićene pare (a) prikaz u T, s – dijagramu (b)

2.2. Opis rada rashladnog sustava tvrtke „MEGGLE Hrvatska d.o.o.“

Kod rashladnog sustava u proizvodnji mliječnih prerađevina „MEGGLE Hrvatska d.o.o.“ prema slici 2.6. početak procesa definirat ćemo u kompresoru gdje se plinoviti amonijak tlači na 10 bara i zagrijava na $85\text{ }^{\circ}\text{C}$. Zagrijavanje prilikom tlačenja radne pari je neizbježno stoga se plinoviti amonijak odvodi do kondenzatora gdje se hladi na temperaturu kondenzacije. Na kondenzatoru se odvodi većina energije uložene u sustav mehaničkim radom u obliku otpadne topline. Taj postupak je neophodan da bi proces mogao ostvariti rashladni učinak. Tekući i plinoviti amonijak temperature $25\text{ }^{\circ}\text{C}$ i tlaka od 10 bara zatim se skuplja u sakupljaču. Iz sakupljaču ekspandira u separator amonijaka gdje se hladi na $-10\text{ }^{\circ}\text{C}$ i tlak mu pada na 1.8 bara. Prilikom ekspanzije amonijak vrši rad zbog kojeg povlači toplinu iz okoline u ovom slučaju to je bazen s vodom. Prijenos topline vrši se preko isparivača koji zbog što boljeg učinka imaju veliku površinu. Ledena voda temperature $0\text{--}1\text{ }^{\circ}\text{C}$ odvodi se prema potrošačima. Plinoviti amonijak pomoću niskotlačnog voda dalje odlazi prema usisu kompresora gdje se zatvara termodinamički ciklus rashladnog sustava.

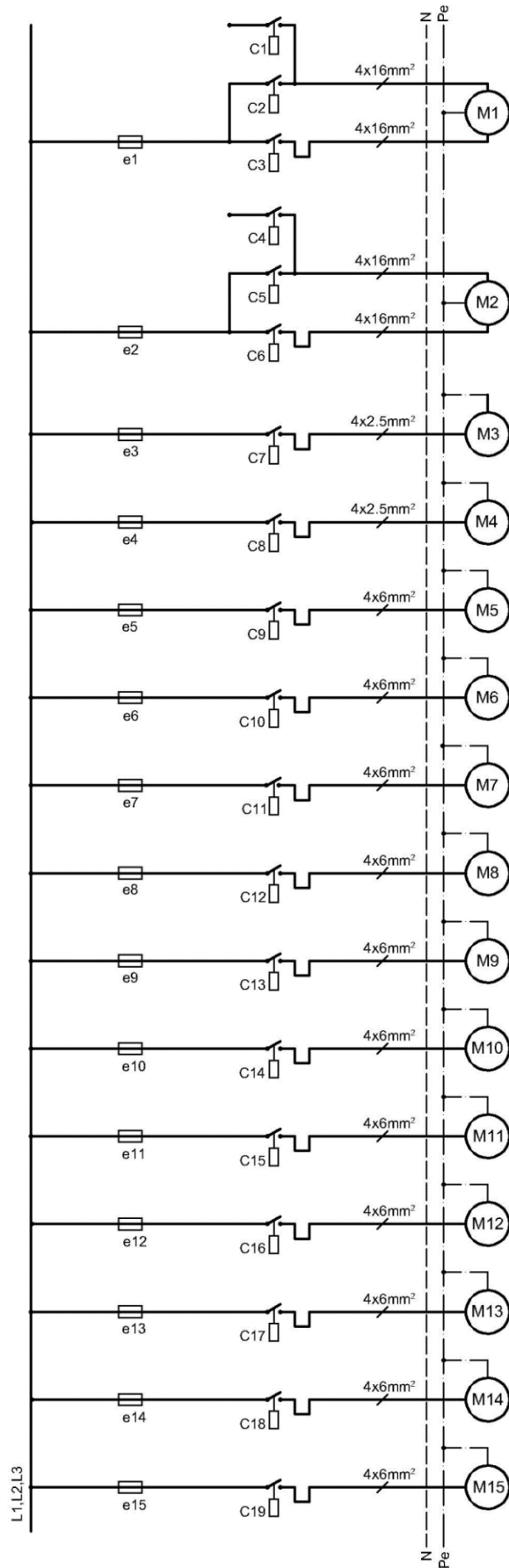


Slika 2.6. Skica rashladnog sustava

Rashladno postrojenje sastoji se od dvije kompresorske jedinice, evaporativnog kondenzatora sa recirkulacijskim bazenom za vodu te radnom i rezervnom pumpom za recirkulaciju vode, sakupljačem tekućine, odjeljivačem tekućine, bazena za vodu u koji je ugrađen cijevni isparivač i miješalice za vodu. U sastavu postrojenja još su i četiri pumpe predviđene za napajanje potrošača. Svi uređaji unutar sustava pogonjeni su trofaznima asinkronim motorima spojenim prema slici 2.7. Popis uloge elektromotora u sustavu dana je tablicom 2.1.

Tablica 2.1. Popis elektromotora po namijeni.

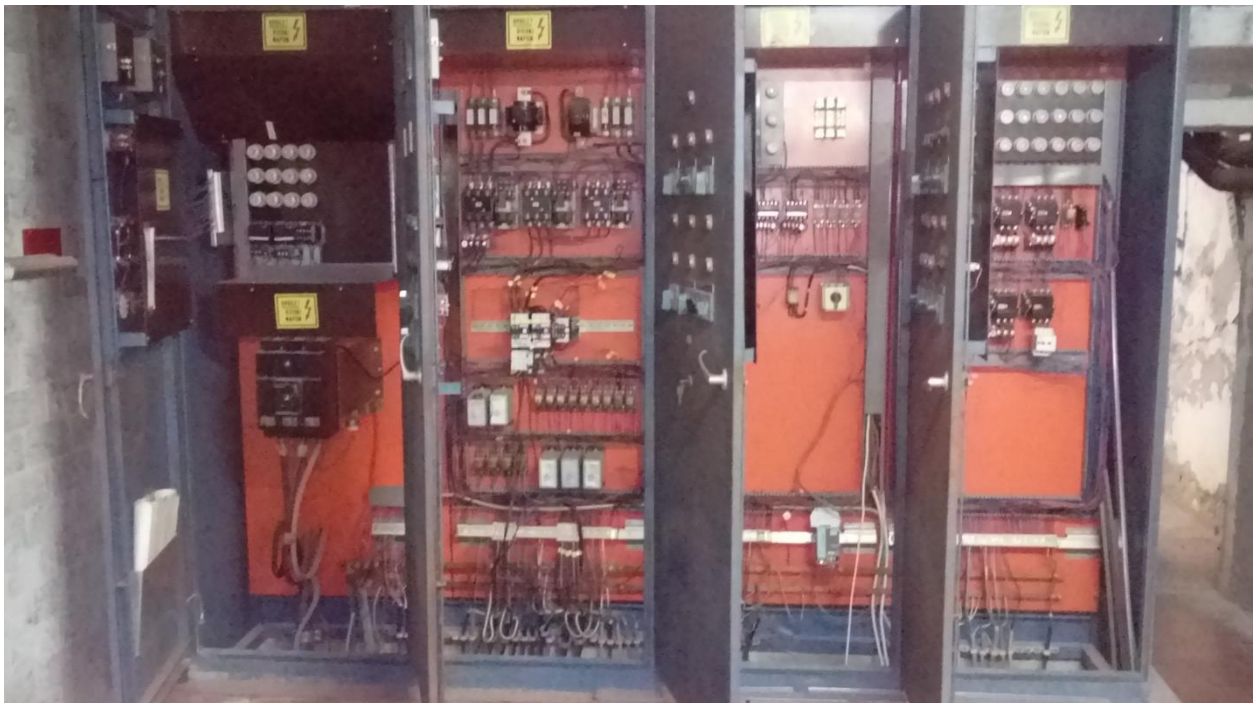
Broj elektromotora	Uloga elektromotora
M1	Amonijačni kompresor
M2	Amonijačni kompresor
M3	Ventilator kondenzatora
M4	Ventilator kondenzatora
M5	Ventilator kondenzatora
M6	Pumpa za napajanje mlaznica kondenzatora
M7	Pumpa za napajanje mlaznica kondenzatora (rezerva)
M8	Miješalica u bazenu ledene vode
M9	Miješalica u bazenu ledene vode
M10	Miješalica u bazenu ledene vode
M11	Miješalica u bazenu ledene vode
M12	Pumpa za distribuciju ledene vode potrošačima
M13	Pumpa za distribuciju ledene vode potrošačima
M14	Pumpa za distribuciju ledene vode potrošačima
M15	Pumpa za distribuciju ledene vode potrošačima



Slika 2.7. Jednopolna shema pogona rashladnog sustava

Sustav je dimenzioniran tako da se kroz akumulaciju leda koja se ostvaruje kad potrošači nerade pokriju svi skokovi u potrebama odvoda topline od potrošača s time da kompresori pri tome pokrivaju potrebe stalnih potrošača [13].

Sustav sadrži automatiku koja osigurava pouzdani automatski rad sustava kao i razvodni ormar (Slika 2.8.). Upravljan je termostatom koji pomoću pipala registrira debljinu na cijevima isparivača. Kada sloj leda postigne određenu debljinu termostad daje impuls za prekid rada kompresora, recirkulacijske pumpe evaporativnog kondenzatora, ventilatora evaporativnog kondenzatora i miješalica. Isto tako kad termostad registrira da je sloj leda smanjen ispod određene granice on daje impuls za pokretanje i postrojenje se uz rasterećenje ponovno stepenasto upušta u rad. Za periode kada je za održavanje potrebna akumulacija leda dovoljan jedan kompresor ugrađen je u sisni vod presostat niskog tlaka koji automatski isključuje iz rada kompresor ako tlak padne ispod regulirane vrijednosti. Isti presostat kod pojave određenog višeg tlaka pokreće ukapčanje isključenog kompresora. Napajanje isparivača riješeno je gravitacijski odnosno predviđeno je da se iznad bazena s ledenom vodom nalazi odjeljivač tekućeg amonijaka iz kojeg bi prirodnim padom otjecao u isparivače. Predviđeno je da među ostalom opremom odjeljivač na sebi ima nivo regulator koji će upravljajući radom magnetskoj ventila održavati stalni nivo u odjeljivaču, a time osigurava pravilno napajanje isparivača [13].



Slika 2.8. Razvodni ormar

3. RADNA TVAR

Korisnost sustava, konstrukcija, veličina i cijena rashladnih uređaja znatno ovise o izboru radne tvari. U rashladnim uređajima koriste se samo rashladne tvari koje imaju zadovoljavajuća termodinamička i pogonska svojstva iako bi se teoretski mogao primjenjivati velik broj raznih rashladnih medija [2]. Na radnu tvar postavlja se niz zahtjeva. To su zahtjevi vezani na očuvanje okoliša, zahtjevi za određena termodinamička, fizikalna i kemijska svojstva. Također je važan i utjecaj na čovjeka i na namjernice. Idealna radna tvar trebala bi imati sljedeća svojstva [10].

Svojstva vezana na zaštitu okoliša prema [10]:

- ne smije utjecati na razgradnju ozonskog sloja,
- utjecaj na efekt staklenika mora biti minimalan,
- produkti razgradnje radne tvari ne smiju ugroziti okoliš.

Kemijska i sigurnosna svojstva prema [10]:

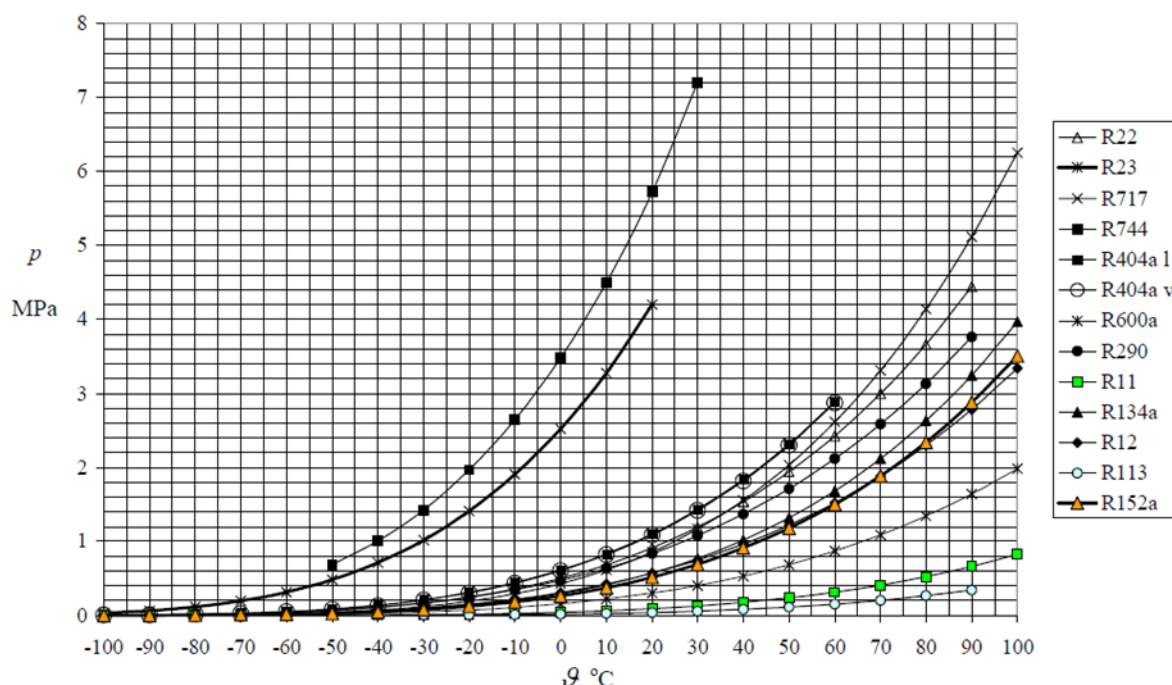
- ne smije biti zapaljiv,
- ne smije biti eksplozivan,
- ne smije kemijski reagirati s uljem za podmazivanje, naročito u prisutnosti vlage,
- ne smije reagirati s metalima u rashladnom uređaju pri radnim uvjetima koji tu vladaju,
- po mogućnosti treba biti niske otrovnosti,
- po mogućnosti treba biti bez mirisa,
- poželjno je lagano otkrivanje prisutnosti u zraku,
- treba imati nisku cijenu.

Termodinamička svojstva prema [10]:

- povoljan faktor hlađenja,
- velika toplina isparivanja,
- nizak specifični toplinski kapacitet,
- mali specifični volumen kod uobičajenih temperatura isparivanja.
- Fizikalna svojstva prema [10]:

- kritična točka mora ležati iznad uobičajene temperature rashladne vode,
- točka smrzavanja mora ležati niže od temperature hlađenja,
- mora biti lakši ili teži od ulja tako da se ulje u odjeljivaču može izdvojiti,
- mora imati nisku dinamičku viskoznost,
- mora imati visoku toplinsku vodljivost.

Vežu tlaka i temperature zasićenja radnih tvari prikazana je krivuljama zasićenja (Slika 3.1. [10]). Poželjno je da tlakovi pri temperaturi isparivanja budu nešto viši od okolišnog, kako ne bi došlo do mogućnosti usisavanja zraka u sustav. Također je poželjno da tlakovi pri uobičajenim temperaturama kondenzacije ne budu previsoki. Iz krivulja zasićenja mogu se odrediti kompresijski omjeri za zadane temperature isparivanja i kondenzacije [10].



Slika 3.1. Krivulje zasićenja nekih radnih tvari

Neka se tvar može opisati svojom kemijskom formulom ili nazvati stručnim odnosno komercijalnim nazivom. Nastojeći da se označivanje radnih tvari u rashladnoj tehnici svede na kratke i jasne oznake, međunarodno je prihvaćen jedinstveni način njihova označivanja. Za svaku radnu tvar u rashladnim uređajima oznaka započinje velikim slovom R i iza njega slijede dvije ili tri brojke. Radne tvari anorganskog porijekla karakterizira prva brojka koja je uvijek 7 a preostale dvije brojke predstavljaju zaokruženu vrijednost molekularne mase tvari. Radne tvari organskog porijekla u rashladnoj tehnici su neki ugljikovodici, posebno derivati metana i etana.

Derivati su dobiveni tako da je nekoliko ili svi atomi vodika kod metana odnosno etana zamijenjeno odgovarajućim brojem atoma fluora, klora ili broma. Za tu grupu radnih tvari međunarodna oznaka počinje također slovom R, a zatim slijede dvije ili tri brojke. Posljednja brojka označava broj fluorovih atoma u molekuli. Pretposljednja brojka označava broj vodikovih atoma uvećan za jedinicu, a brojka ispred toga broj ugljikovih atoma umanjen za jedinicu. U spojevima sa samo jednim atomom ugljika ta bi brojka bila 0 i ne piše se, pa takvi spojevi imaju u oznaci samo dvije brojke. U molekuli mogu biti još i atomi klora ali oni ne ulaze u oznaku. Ukoliko ima i atoma broma onda se to označuje dodavanjem slova B i brojem koji označuje broj njegovih atoma [10].

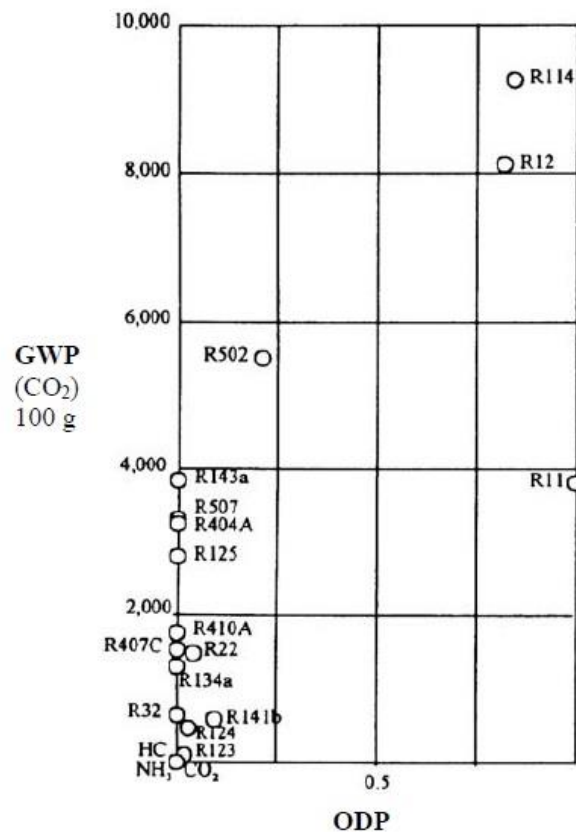
Azeotropne smjese su dvojne smjese koje pri isparivanju ponašaju kao jednostavne tvari odnosno ne mijenja im se temperatura i sastav. Označavaju se brojevima koji počinju s 5 ili 6. Označavanje nije prema međunarodnom dogovoru, već su oznake komercijalne.

Zeotropne smjese su smjese dviju ili više radnih tvari, za koje je karakteristična promjena temperature i sastava ravnotežne pare i kapljevine pri isparivanju. Imaju oznake koje počinju brojem 4. Označavanje također nije prema međunarodnom dogovoru, već su oznake komercijalne [10].

Neke radne tvari sustava tehničkog hlađenja utječu na oštećenje ozonskog sloja. Montrealskim protokolom ograničena je proizvodnja i potrošnja takvih radnih tvari. Ozon O₃ nastaje u atmosferi prirodnim putem i apsorbira štetno sunčevo zračenje u ultraljubičastom spektru. Oko 90% ozona nalazi se u stratosferi koja se proteže od visine 10 km do 15 km, pa do 50 km iznad zemlje. Emisija u atmosferu tvari koje oštećuju ozonski sloj posljedica je proizvodnje izolacijskih materijala, proizvodnje i potrošnje aerosola, korištenja otapala za čišćenje masnoća, gašenja požara halonima, propuštanja iz rashladnih uređaja ili njihovog nekontroliranog ispuštanja pri popravku ili uništenju rashladnih uređaja. Klor, brom i fluor, koji su također sadržani i u halogenim derivatima metana i etana narušavaju prirodnu ravnotežu ozona u atmosferi i utječu na smanjenje njegove koncentracije. Druga je posljedica emisije štetnih tvari u atmosferu globalno zagrijavanje, koje nastaje kao posljedica efekta staklenika. Plinovi kao CO₂, CH₄, NO₂, HFC-i, PFC-i, SF₆ su staklenički plinovi uglavnom propuštaju kratkovalno sunčevo zračenje, ali su slabo propusni za

dugovalno zračenje Zemljine površine. Zato dio energije koji dopijeva na Zemlju kroz atmosferu ostaje zarobljen kao u stakleniku i uzrokuje porast temperature. Time se narušava ukupna energetska bilanca Zemlje. Potencijal razgradnje ozona ODP je funkcija sposobnosti

razgradnje klora i broma, kao i vremena postojanosti u atmosferi. Za radnu tvar R11 je usvojena referentna vrijednost $ODP = 1$. Za ostale radne tvari izražava se ODP relativno prema R11. Potencijal globalnog zagrijavanja GWP neke tvari oslobođene u atmosferu je broj koji govori koliki je relativni utjecaj te tvari na stvaranje efekta staklenika u odnosu na utjecaj 1 kg CO_2 . CO_2 trajno ostaje u atmosferi, te je stoga uvijek potrebno navesti za koji je vremenski period GWP izražen [10]. ODP i GWP za neke često upotrebljivane radne tvari dan je slikom 3.2.



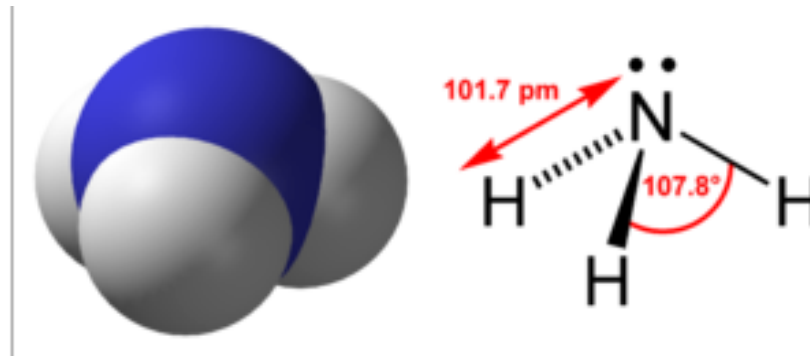
Slika 3.2. ODP i GWP za neke radne tvari

3.1. Amonijak kao radna tvar

U promatranom procesu rashladnog sustava u proizvodnji mliječnih prerađevina „MEGGLE Hrvatska d.o.o.“ kao radna tvar koristi se amonijak.

Amonijak je spoj dušika i vodika molekulske formule NH_3 . Prema slici 3.3. [8] molekula amonijaka ima oblik trigonske piramide. Na vrhovima trostrane piramide nalaze se jedan atom

dušika i tri atoma vodika. Atomi vodika su u jednoj ravnini koja je okomita na glavnu os simetrije [4].



Slika 3.3. Građa molekule amonijaka

Zbog velike razlike u koeficijentu elektronegativnosti dušika i vodika te nesimetričnosti molekule, molekula amonijaka je polarnog karaktera [4]. Pri normalnoj temperaturi i tlaku amonijak je bezbojan plin, bockava i neugodna mirisa, lakši od zraka, lako topljiv u vodi [5]. Dobra topljivost u vodi posljedica je polarnog karaktera molekule amonijaka te stvaranja jakih vodikovih veza između molekula amonijaka i molekula vode. Molekule amonijaka i međusobno mogu tvoriti vodikove veze te se lako ukapljuje [5]. Temperatura vrelišta amonijaka je $-33,34\text{ }^{\circ}\text{C}$, a tališta $-77,73\text{ }^{\circ}\text{C}$. Njegov kritični tlak je oko $11,3\text{ MPa}$, a kritična temperatura $132,3\text{ }^{\circ}\text{C}$. Tekući amonijak ima veliku standardnu entalpiju isparavanja od $23,35\text{ kJ/mol}$ [14].

Amonijak je odličan rashladni fluid koji je u upotrebi prošlih 130 godina uglavnom u većim rashladnim sustavima za preradu hrane, hladnjačama i drugim industrijama. Njegove prednosti su prema [9]:

- ekološki prihvatljiv ($\text{ODP} = 0$, $\text{GWP} < 1$),
- visoka energetska efikasnost, uključujući i visoke temperature kondenzacije,
- odlične termodinamičke osobine: visoka kritična temperatura, velika latentna toplina, velika gustoća pare i odličan prijenos topline,
- kao para lakši je od zraka,
- lako se otkriva,
- niska cijena.

Pri istim temperaturama isparavanja i kondenzacije, amonijak ima najveći rashladni učinak između svih radnih tvari za 3 % do 10 %, što znači manju potrošnju električne energije. Prema tome, njegov indirektni učinak na globalno zagrijavanje zbog emisije CO₂ iz termoelektrane niži je u usporedbi sa drugim rashladnim tvarima [9].

Visoka kritična temperatura omogućuje veći rashladni učinak, uključujući više temperature kondenzacije koje su važne za toplinske pumpe. Budući da je specifična toplina tekućeg i plinovitog amonijaka četiri puta, a latentna toplina oko šest puta veća od one koju ima R22, koeficijent prijelaza topline pri isparavanju i kondenzaciji amonijaka je između 1,6 i 4 puta veći nego R22. Zbog veće latentne topline i gustoće pare, amonijačni sustav zahtjeva manje cjevovode za isti kapacitet sustava [9].

Nepovoljne strane amonijaka su prema [9]:

- toksičnost
- zapaljivost umjerena u koncentracijama u zraka od 15,5 % do 28 %
- nije kompatibilan sa bakrom
- potisna temperatura kompresora viša je u usporedbi sa drugim rashladnim fluidima zbog većeg adijabatskog eksponenta

Amonijak je zapaljiv samo u visokim koncentracijama i pod ekstremno ograničenim uvjetima te sa neprekidnim izvorom plamena. Simptomi trovanja nastaju pri 0,0025 %, što je opasno. Toksičnost je jedina stvarna negativna strana amonijaka. Međutim vrlo male koncentracije mogu se osjetiti u zraku i upozoriti na istjecanje. Uz negativne strane amonijaka on je ipak jedan od najboljih radnih tvari u slučajevima gdje je njegova primjena moguća, što je praksa pokazala u proteklih 130 godina [9].

4. KOMPONENTE RASHLADNOG SUSTVA

4.1. Kompresor

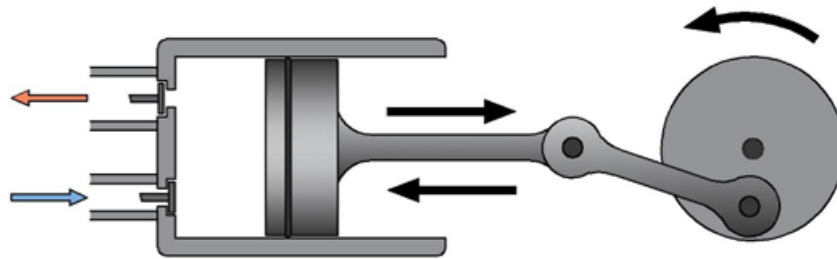
Osnovna primjena kompresora u rashladnom sustavu je podizanje tlaka radnoj tvari koje je nužno da bismo dobili željeni rashladni učinak i cirkulaciju radne tvari unutar zatvorenog rashladnog sustava. Ovisno o načinu komprimiranja kompresore možemo podijeliti u dvije grupe. Volumetrijski kompresori koji povećavaju tlak radnoj tvari te tako izravno pretvaraju mehaničku energiju u energiju tlaka. Volumetrijski kompresori dijele se na Rotacijske i klipne u kojima se radna tvar komprimira sabijanjem usisne zapremine. Dinamički kompresori koji se dijele na centrifugalne i osovinske kompresore koji kompresiju postižu ubrzavanjem toka radne tvari čime se pretvara mehanička energija u kinetičku, i potom usporavaju strujanje čime se kinetička energija pretvara u energiju tlaka [6].

Po radnim tlakovima kompresore možemo podijeliti prema [6] na:

- puhala (do 3 bara),
- niskotlačni (od 3 do 12 bara),
- srednjetačni (od 12 do 150 bara),
- visokotlačni (iznad 150 bara).

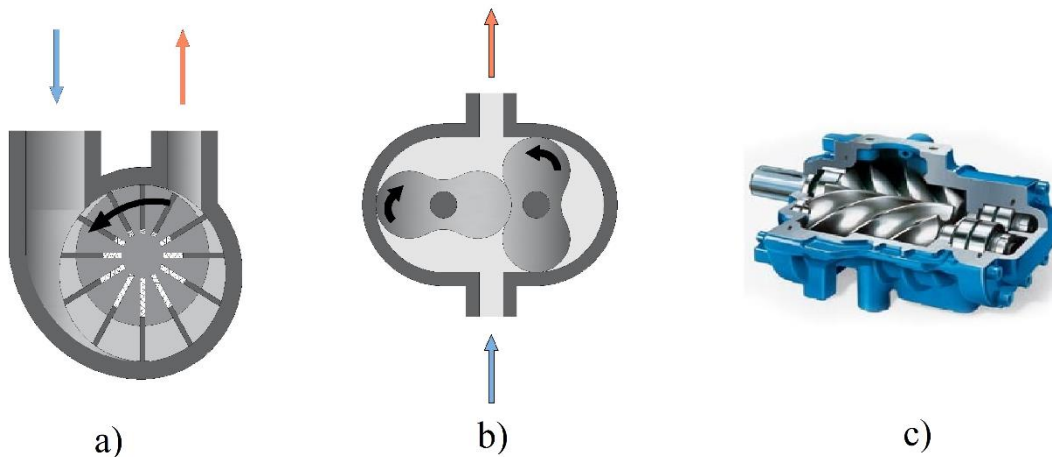
Bez obzira na način rada kompresora procesi koji se u njima odvijaju su termodinamički ekvivalentni [2].

Kod klipnih kompresora (Slika 4.1.) sabijanje se vrši u cilindru pravocrtnim kretanjem klipova. Klipni kompresori dijele se na radijalne i aksijalne. Klipovi radijalnog stapnog kompresora pogonjeni su koljenastim vratilom gdje je gibanje klipova okomito na os rotora. Klipovi aksijalnih kompresora pogonjeni su tlačno rotacionom pločom gdje je gibanje klipova paralelno s osi rotora [3].



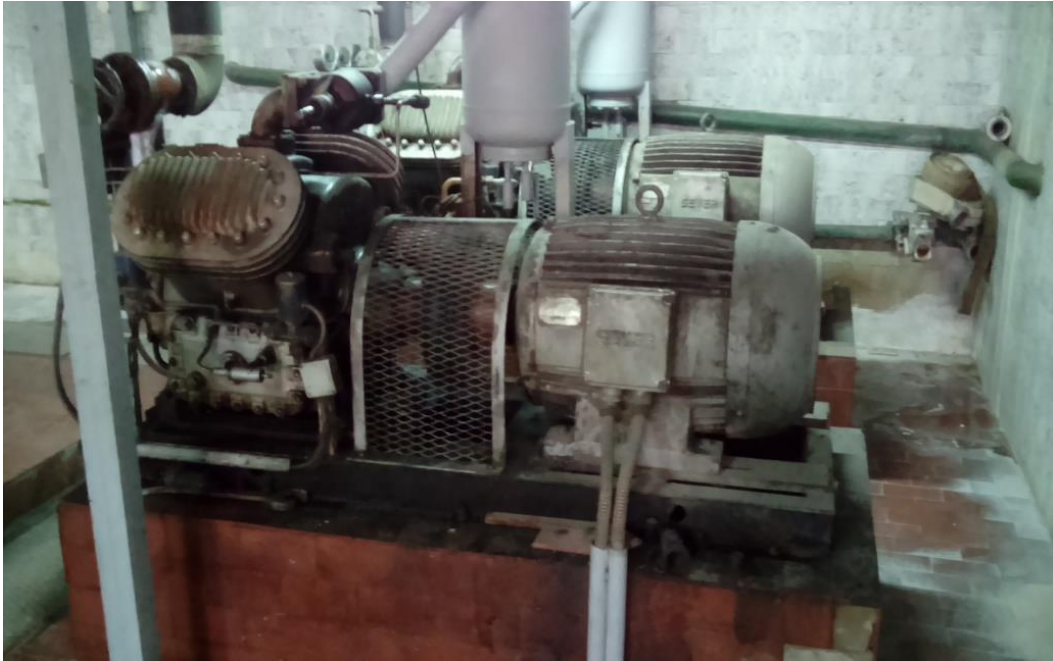
Slika 4.1. Skica rada klipnog kompresora

Kod rotacijskih kompresora (Slika 4.2. [8]) smanjenje zapremine vrši se samo rotacijskim kretanjem [3]. Postoji više izvedbi rotacijskih kompresora od kojih su neke zavojni kompresor, krilni kompresor, Rootovo puhalo [3].



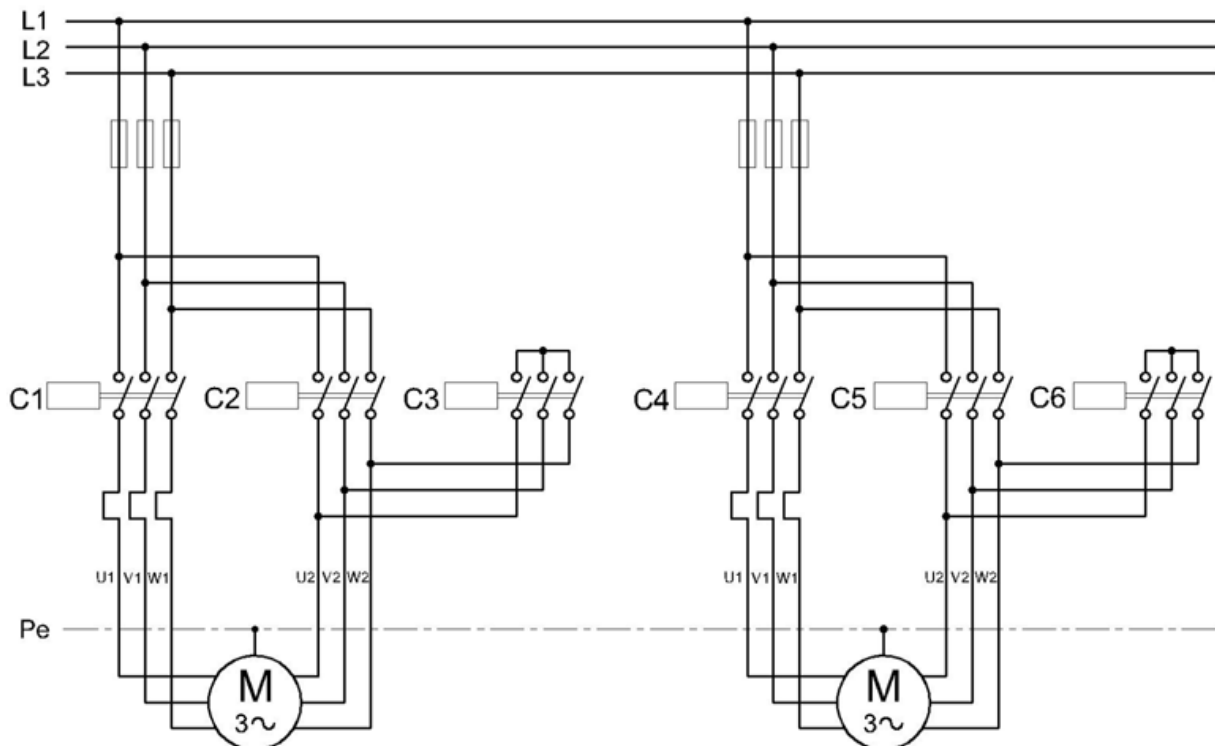
Slika 4.2. Rotacijski kompresori: a)krilni kompresor, b)Rootovo puhalo i c)zavojni kompresor

Pogonu rashladnog sustava u proizvodnji mliječnih prerađevina „MEGGLE Hrvatska d.o.o.“ sadrži dva amonijačna klipna kompresora sa glavom hlađenom zrakom tipa FAM 4 (Slika 4.3.). Kompresori su otvorenog tipa pogonjeni trofaznim asinkronim elektromotorima koji se postepeno upuštaju u pogon.



Slika 4.3. Amonijačni rashladni kompresori

Zbog velikih struja pokretanja koje prave probleme u električnoj mreži (padovi napona i preopterećenja sklopnih aparata) pogonske motore pokrećemo preklopkom zvijezda-trokut (Slika 4.4.)[16].

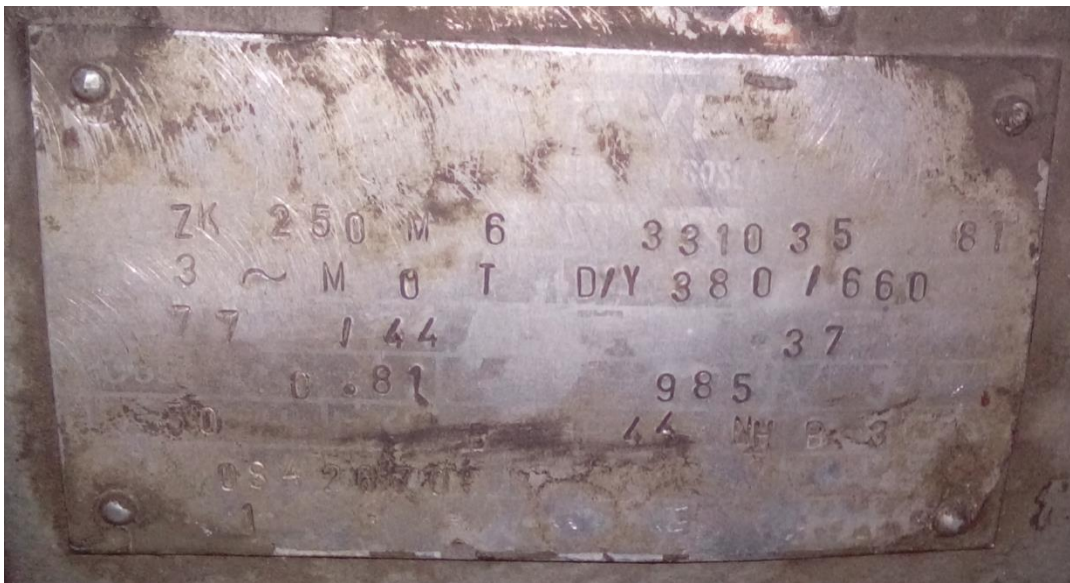


Slika 4.4. Shema spoja pogonskih motora kompresora

Na motorima kompresora nalaze se natpisne pločice (Slika 4.5.). Specifikacije kompresora i njegovog pogonskog motora dani su tablicom 4.1.

Tablica 4.1. Tehničke specifikacije kompresora i njihovih pogonskih elektromotora [13].

Tip kompresora	FAM 4
Količina	2
Napon [V]	380/660
Snaga [kW]	37
Frekvencija [Hz]	50
cos ϕ	0,81
Broj okretaja [o/min]	980
Temperatura usisa [°C]	-10
Temperatura ispuha [°C]	85
Ulazni tlak [bar]	1,8
Izlazni tlak [bar]	10



Slika 4.5. Natpisna pločica pogonskog motora kompresora

U sastavu kompresora nalaze se prema [13]:

- pogonski elektromotor,
- odjeljivač ulja,
- diferencijalni presostat,
- manometar visokog tlaka,
- manometar niskog tlaka,

- termometar na usisu i potisku,
- manometar pritiska ulja,
- nepovratni ventil,
- prolazni ventil,
- vremenski relej za stepenasto upuštanje kompresora u rad.

Automatika kompresora sastoji se od presostata visokog i niskog pritiska koji služi kao zaštita kompresora od previsokog odnosno preniskog tlaka i diferencijalnog presostata za ulje koji osigurava sigurno podmazivanje kompresora. Ukoliko razlika tlaka ulja za podmazivanje nije dovoljno veliki radi zaštite od oštećenja balansni mehanizam uključuje grijač bimetalnog kontakta koji nakon određenog vremena isključuje pogonski elektromotor kompresora. Na kompresorima se još nalaze i stakla pomoću kojih se provjerava razina ulja u kompresoru i nadopunjuje po potrebi. Posljedica tlačenja plinova je povećanje njegove temperature stoga na početku visokotlačnog voda nalazi se zaštitni termostat. Temperatura visokotlačne strane kompresora ne smije preći 120 °C radi zaštite ventila i košuljice cilindra. Rashladnim učinkom sustava upravlja termostat koji kontrolira debljinu leda u akumulaciji te ovisno o njoj uključuje ili isključuje kompresore. Svaki kompresor ima dva stupnja regulacije učinka i sustav za rasterećenje kretanja u rad. Uz pomoć vremenskih sklopki stepenasto ulazi u opterećenje jedan a zatim drugi kompresor. Kapacitet sustava regulira se niskotlačnim presostatom koji smanjuje kapacitet sustava za 50 % ukoliko tlak u usisnom vodu padne ispod postavljenog [13].

4.2. Kondenzator

Prilikom kompresije radnoj tvari se nužno povećava i temperatura. Kondenzator je dio rashladnog sustava nužan za snižavanje temperature radne tvari radi ostvarivanja željenog rashladnog učinka procesa. Princip rada kondenzatora zasniva se na predaji topline radne tvari nekom drugom mediju [1]. Prema radnom mediju kondenzatore možemo podijeliti na vodom hlađene, zrakom hlađene i evaporativne kondenzatore. Evaporativni kondenzator izvodi se tako da se cijevni sustav kondenzatora hlađen protokom zraka dodatno poprska vodom čime se znatno povećava rashladni učinak kondenzatora. Evaporativni kondenzatora sastoji se od cijevnog izmjenjivača topline, sustava cirkulirajuće vode sa dovodom i mlaznicama za raspršivanje vode, bazena za vodu, eliminatora kapi i ventilatora pogonjenih elektromotorima [3].

U pogonu tvrtke „MEGGLE Hrvatska d.o.o.“ koristi se evaporativni kondenzator (Slika 4.3.). Kondenzator se sastoji od cijevnog bloka, spremnika s vodom i pokrova na kojem se nalaze tri ventilatora.



Slika 4.4. Evaporativni kondenzator

Radna tvar visoke temperature sa visokotlačne strane kompresora dovodi se do pothlađivača pregrijanih para gdje se pothlađuju približno do temperature kondenzacije. U pothlađivaču se predaje između 5 % i 20 % ukupne topline predane kondenzatoru. Ostatak topline kondenzatora izmjeni se preko kondenzatorskog cijevnog bloka. Strujanje zraka postiže se pomoću tri ventilatora smještene na pokrovu kondenzatora tako što se usisava svježiji zrak preko usisnih otvora, a zatim vodi preko pothlađivača i kondenzatorskog cijevnog bloka. Iznad cijevnog bloka nalaze se mlaznice usmjerene suprotno od struje zraka te ju obogaćuju raspršenim kapljicama. Toplina u cijevnom bloku predaje se raspršenim kapljicama koje isparavaju. Ostatak kapljica izdvaja se u eliminatoru kapljica [13].

Tlak kondenzatora mijenja se sa rashladnim učinkom sustava te sa temperaturom i relativnom vlažnosti zraka. Tijekom zime tlak kondenzatora je minimalan i iznosi oko 7 bara dok ljeti raste do maksimalnih 16 bara. Tlak u kondenzatoru kontrolira se pomoću sigurnosnog presostata koji isključuje kompresore ukoliko tlak poraste preko 16 bara. Za potiskivanje vode iz bazena u mlaznice koriste se dvije pumpe tipa SCP 50-250 (Slika 4.3.) s time da je jedna u rezervi [13]. Tehničke specifikacije ventilatora i pumpi dane su tablicom 4.2.



Slika 4.3. Pumpe evaporativnog kondenzatora

Tablica 4.2. Tehničke specifikacije pumpi i ventilatora evaporativnog kondenzatora [13].

Tip stroja	Pumpa SCP 50-250	Ventilator
Količina	2	3
Snaga motora [kW]	5,5	2,2
Broj okretaja [o/min]	1450	540
Protoka vode [L/min]	54	/
Protok zraka [m ³ /h]	/	22600
Tlak [bar]	2,5	/

4.3. Sakupljač rashladnog sredstva

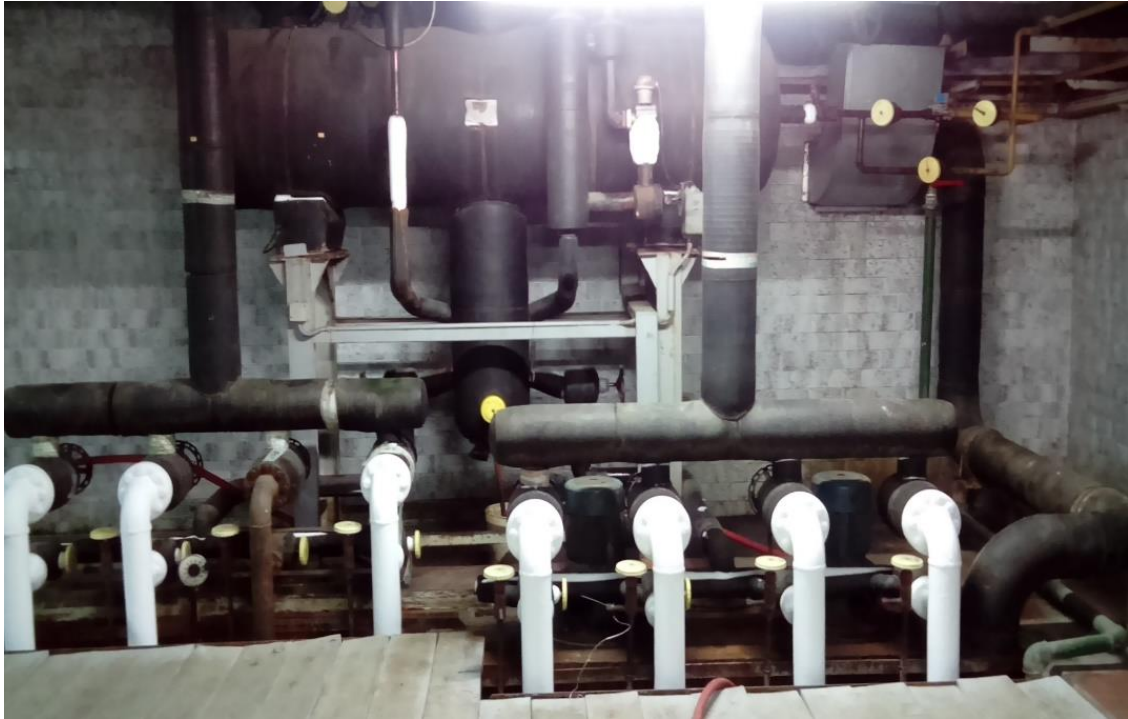
Skupljač rashladnog sredstva je spremnik pod pritiskom koji se nalazi na strani visokog tlaka (Slika 4.5.). Osnovna funkcija mu je skupljanje rashladnog sredstva i kontrola količine radne tvari u sustavu. Skupljač amonijaka u rashladnom sustavu opremljen je sigurnosnim ventilima koji se otvaraju pod prekoračenjem tlaka od 16 bara. Prilikom rada rashladnog sustava da bi svi isparivači bili normalno napunjeni amonijakom u skupljaču bi trebalo biti približno jedna trećina tekućeg amonijaka. Za kontrolu količine amonijaka u skupljač su ugrađena nivokazna stakla kojima se može pratiti količina tekućeg amonijaka. Unutar skupljača nalazi se tekući i plinoviti amonijak tlaka 10 bara i temperature 25 °C. Dimenzije skupljača su $\Phi = 800$ mm, $L = 4460$ mm. Izrađen je od čelika. maksimalni tlak mu je 16 bara [13].



Slika 4.5. Skupljač tekućeg amonijaka

4.4. Gravitacijski odjeljivač tekućeg amonijaka

Odjeljivač ili separator pripada skupini niskotlačnih posuda. Osnovna namjena odjeljivača je separacija tekuće i plinovite faze radne tvari. Plinoviti amonijak dalje se odvodi prema usisu kompresora, a tekući prema potrošaču. Potrošač je u ovom slučaju bazen ledene vode. Izmjena topline provodi se pomoću isparivača. Napajanje isparivača riješeno je gravitacijski. Odjeljivač tekućeg amonijaka nalazi se iznad bazena ledene vode (Slika 4.6.) iz kojeg se prirodnim padom dovodi tekući amonijak do isparivača. Odjeljivač sadrži sigurnosne ventile i nivoregulator koji upravljajući radom magnetskog vratila održava stalnu razinu tekućeg amonijaka. Dimenzije odjeljivača su $\Phi = 700 \text{ mm}$, $L = 2930 \text{ mm}$ Izrađen je od čelika. Maksimalni tlak je 13 bara [13].



Slika 4.6. Gravitacijski odjeljivač tekućeg amonijaka

4.5. Sekundarni rashladni sustav prema potrošačima

Radni medij rashladnog sustava prema potrošačima je ledena voda temperature oko $0,5\text{ }^{\circ}\text{C}$. Temperatura vode postiže se preuzimanjem topline iz bazena za recirkulaciju vode pomoću isparivača povezanih sa primarnim rashladnim amonijačnim sustavom. U isparivaču se oduzima toplina mediju kojeg se želi dovesti na određenu temperaturu što predstavlja svrhu cjelokupnog rashladnog sustava. U bazenu za recirkulaciju nalazi se osam cijevnih isparivača tipa „riblja kost“. Radna površina svakog isparivača iznosi $32,5\text{ m}^2$. Kruženje vode unutar bazena postignuto je pomoću četiri vertikalne miješalice pogonjene asinkronim elektromotorima (Tablica 4.3.) [13].

Tablica 4.3. Tehničke specifikacija miješalica bazena ledene vode [13].

Tip stroja	Miješalica ledene vode
Količina	4
Snaga elektromotora [kW]	5,5
Napon [V]	400
Frekvencija [Hz]	50
Broj okretaja [o/min]	960
Protok vode [m ³ /h]	900

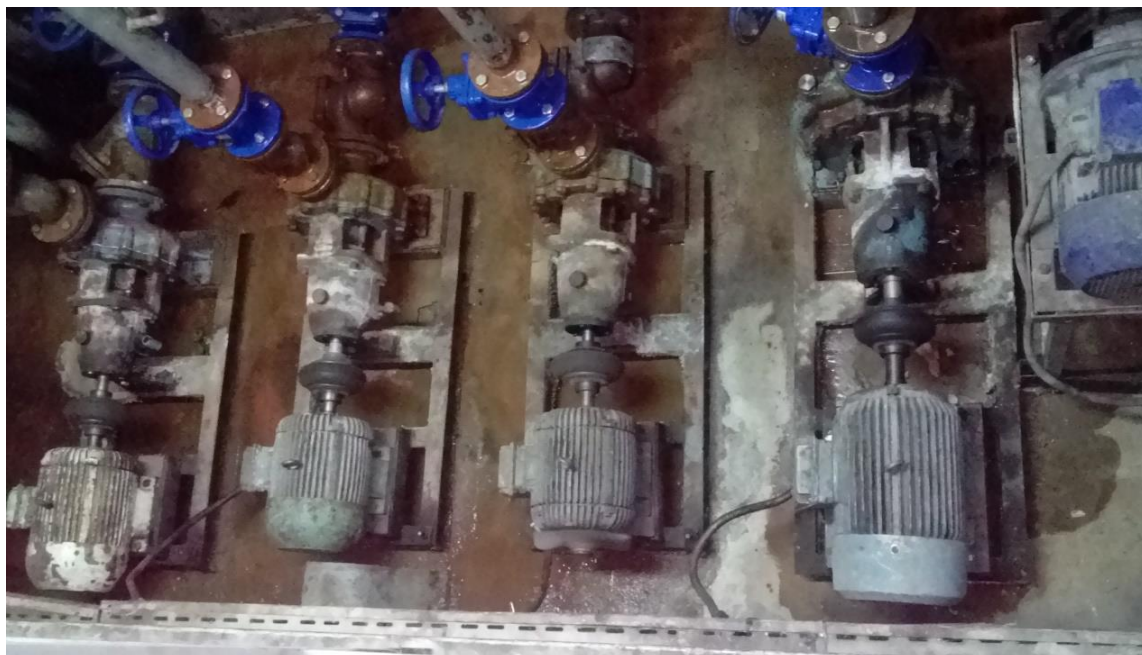
Dovod rashladne vode prema potrošačima osiguran je pomoću četiri pumpe koje idu u rad ovisno o potrebama potrošača (Slika 3.6.) [13]. Specifikacije pumpi nalaze se u tablici 4.4.

Tablica 4.4. Tehničke specifikacije pumpi za cirkulaciju ledene vode [13].

Količina	Tip pumpe	Snaga motora [kW]	Protok [l/min]	Boj okretaja [o/min]
1	SCP 65-250	7,5	1000	1450
2	SCP 50-250	5,5	500	1450
1	SCP 40-250	3	250	1450

Pumpe opskrbljuju ledenom vodom četiri osnovna potrošača:

- prethodnik mlijeka,
- prostor za mlijeko,
- hladnjak tekućeg,
- komore za čvrsti jogurt.



Slika 3.6. Pumpe za cirkulaciju ledene vode

5. IZRAČUN POTROŠNJE ELEKTRIČNE ENERGIJE

U ovom poglavlju prikazana je potrošnja električne energije pogona u periodu od jednog mjeseca te troškovi njegovog rada. Pogon radi bez prestanka zbog potrebe za stalnim hlađenjem potrošača osim kompresora koji se periodički isključuju i uključuju ovisno o potrebama potrošača. Ostatak pogona radi 24 sata dnevno. Zbog razlike u temperaturama godišnjih doba kompresori koji su glavni potrošači energije ne rade uvijek jednakim kapacitetom. Kapacitet rada kompresora grubo je procijenjen na oko 50 % zimi te oko 70 % ljeti. Iz tog razloga u izračunu su dane dvije tablice.

Tablica 5.1. odnosi se na potrošnju električne energije zimi gdje je procijenjeno da kompresori ukupno rade 12 sati dnevno. Tablica 5.2. odnosi se na ljetni režim rada gdje je procijenjeno da kompresori rade 17 sati dnevno. Ukupna potrošnja električne energije je okvirna i odnosi se na glavne potrošače u pogonu. Potrošnja električne energije potrebna za rad automatike, rasvjetu te ventilaciju strojarnice nije uzeta u obzir.

Tablica 5.1. Izračun potrošnje električne energije pogona u zimskom režimu rada.

	Snaga stroja [kW]	Broj strojeva	Ukupna snaga [kW]	Broj radnih sati dnevno	Broj radnih sati mjesečno	Potrošnja električne energije [kWh]
1.	37	2	74	12	360	26640
2.	2,2	3	6.6	24	720	4752
3.	5,5	1	5.5	24	720	3960
4.	5,5	4	22	24	720	15840
5.	7,5	2	15	24	720	10800
6.	5,5	1	5.5	24	720	3960
7.	3	1	3	24	720	2160
Ukupno	66,2	14	131,6	156	4680	68112

Tablica 5.2. Izračun potrošnje električne energije pogona u ljetnom režimu rada.

	Snaga stroja [kW]	Broj strojeva	Ukupna snaga [kW]	Broj radnih sati dnevno	Broj radnih sati mjesečno	Potrošnja električne energije [kWh]
1.	37	2	74	17	510	37740
2.	2,2	3	6.6	24	720	4752
3.	5,5	1	5.5	24	720	3960
4.	5,5	4	22	24	720	15840
5.	7,5	2	15	24	720	10800
6.	5,5	1	5.5	24	720	3960
7.	3	1	3	24	720	2160
Ukupno	66,2	14	131,6	161	4830	79212

Tablica 5.3. i tablica 5.4. odnosi se na ukupne financijske troškove potrošnje električne energije za zimski odnosno ljetni period dobivene na osnovu izračuna potrošnje električne energije. Za izračun korišten je plavi model za poduzetnike sa jedinstvenom tarifom. U potrošnju je također uračunata cijena prekomjerne jalove energije pri čemu je $\cos \varphi = 0,80$. Kupci čiji je ukupni $\cos \varphi$ veći od 0,95 ne plaćaju naknadu za prekomjernu jalovu energiju. U slučaju manjeg kupci plaćaju naknadu za prekomjerni dio. Ako je faktor snage 0,80 tada je omjer jalove i radne snage jednak 0,75. Da bi smo dobili prekomjernu jalovu energiju od omjera jalove i radne snage oduzimamo 0,33 jer je omjer radne i jalove snage pri faktoru snage 0,95 jednak 33%. Dobiveni rezultat množimo sa ukupnom radnom energijom. U troškove je uračunata naknada za mjernu uslugu te posebna naknada za obnovljive izvore.

Tablica 5.3. Troškovi potrošnje električne energije pogona u zimskom režimu rada.

	Potrošnja električne energije [kWh]	Cijena po kWh	Ukupna cijena
Tarifa	68112	1,07 kn	72.879,84 kn
Prekomjerna jalova energija	28607	0,15 kn	4.291,06 kn
Naknada za mjernu uslugu	-	-	41,30 kn
Posebna naknada za obnovljive izvore	68112	0,035 kn	2.383,92 kn
Ukupno	-	-	79596.12 kn

Tablica 5.4. Troškovi potrošnje električne energije pogona u ljetnom režimu rada.

	Potrošnja električne energije [kWh]	Cijena po kWh	Ukupna cijena
Tarifa	79212	1,07 kn	84.756,84 kn
Prekomjerna jalova energija	33269	0,15 kn	4.990,36 kn
Naknada za mjernu uslugu	-	-	41,30 kn
Posebna naknada za obnovljive izvore	79212	0,035 kn	2.772,42 kn
Ukupno	-	-	92560.92 kn

6. ZAKLJUČAK

Ovim radom prikazani su osnovni principi rada rashladnih sustava na primjeru amonijačnog rashladnog sustava. Da bi toplina prešla s tijela niže temperature na tijelo više temperature potrebno je uložiti energiju u obliku mehaničkog rada. Uvidom u pogon vidi se kompleksnost rashladnog sustava koji uz motore za pogon kompresora koristi još niz elektromotora potrebnih za rad ostalih komponenti sustava. U sustavu se nalaze kompresorske jedinice pogonjene vrlo snažnim motorima koji se u rad puštaju postepeno. Rad ovog sustav od velike je važnosti za proizvodnju jer bi njegovim obustavljanjem došlo do gubitaka u proizvodnji.

Amonijak kao radna tvar dobar je odabir za industrijske pogone zbog svojih dobrih termodinamičkih svojstava te lake detekcije. Međutim amonijak zbog svoje otrovnosti ne smije biti u dodiru sa prehrambenim proizvodima Kao osnovni proizvod sustava dobivamo ledenu vodu koja se mora od rashladne jedinice odvesti potrošačima. Time se odvodi toplina od potrošača čime se postiže krajnji cilj ovog pogona.

POPIS KORIŠTENIH OZNAKA I SIMBOLA

Tablica 1. Popis korištenih oznaka i simbola prema abecednom redu

Oznaka ili simbol	Naziv	Iznos	Mjerna jedinica
E	Ekspanzijski stroj		
K	Kompresor		
L	Duljina		mm
R	Izmjenjivač topline		
s	Entropija		$\text{kJ kg}^{-1} \text{K}^{-1}$
T	Temperatura		K
T_h	Minimalna temperatura sustava		K
T_0	Maksimalna temperatura sustava		K
q	Odvedena toplina		kJ
q_0	Dovedena toplina		kJ
w	Vanjski rad		kJ
w_k	Rad kompresije		kJ
w_ε	Rad ekspanzije		kJ
ε_c	Rashladni koeficijent		
Φ	Promjer		mm

LITERATURA

- [1] F. Bošnjaković, Nauka o toplini I dio, Tehnička knjiga, Zagreb, 1976.
- [2] R. Budin, A. Mihelić-Bogdanić, Osnove tehničke termodinamike, Školska knjiga, Zagreb, 1990.
- [3] H. Reknagel, E. Šprenger, Grijanje i klimatizacija, Građevinska knjiga, Beograd, 1984.
- [4] I. Filipović, S. Lipanović, Opća i anorganska kemija I dio, Školska knjiga, Zagreb, 1991.
- [5] I. Filipović, S. Lipanović, Opća i anorganska kemija II dio, Školska knjiga, Zagreb, 1991.
- [6] Podjelu kompresora i osnovni principi rada, url:
https://www.fsb.unizg.hr/usb_frontend/files/1382366949-0-kompresorizraka.pdf (datum pristupa stranici, 28.2.2016.)
- [7] Opis procesa kompresorskog parnog stroja u područje vlažne pare, slika lijevokretnog Carnotovog kružnog procesa, url:
http://www.pfri.uniri.hr/knjiznica/documents/tehnicka_termodinamika.pdf (datum pristupa stranici, 28.2.2016.)
- [8] Slika građe molekule amonijaka, url: <https://hr.wikipedia.org/wiki/Amonijak> (datum pristupa stranici, 28.2.2016.)
- [9] Nove tehnologije u amonijačnim sustavima za hlađenje i klimatizaciju Risto Ciconkov, Mašinski fakultet, Skoplje, i Samoil Ciconkov, "Energija", d.o.o., Skoplje, Makedonija
- [10] Opis svojstava i primjena radnih u rashladnim sustavima, slika krivulje zasićenja radnih tvari, slika ODP I Gwp radnih tvari, url:
http://www.riteh.uniri.hr/zav_katd_sluz/zvd_teh_term_energ/nas/tehnika_hladjenja_07/05_Radne_tvari.pdf
- [11] L. Kazić, Rashladna postrojenja, Sarajevo, 1981.
- [12] Izvedbena dokumentacija s uputstvima za rad
- [13] Podatci korišteni u izračunu potrošnje električne energije, url:
<http://strujaplin.com/komparacija/cjenik-poduzetnistvo-hep> (datum pristupa stranici 10.4.2017)
- [14] Termodinamičke karakteristike amonijaka, url:<https://hr.wikipedia.org/wiki/Amonijak>
[11.4.2017](https://hr.wikipedia.org/wiki/Amonijak) (datum pristupa stranici 11.4.2017)

- [15] Slika zavojnog kompresora, url: <https://www.indiamart.com/bogecompressorsindia/screw-compressor.html> (datum pristupa stranici 27.6.2017)
- [16] Opis sklopnika zvijezda-trokut, url: https://www.fer.unizg.hr/download/repository/EEPE_2014_2015_AM.pdf (datum pristupa stranici 27.6.2017)

SAŽETAK

U završnom radu opisana su osnovna fizikalna načela rada rashladnog uređaja. Uvidom u pogon rashladnog sustava u proizvodnji mliječnih prerađevina „MEGGLE Hrvatska d.o.o.“ opisana je funkcija i način upravljanja komponenti rashladnog sustava. Osnovni proizvod rashladnog sustava je ledena voda koja se kasnije pomoću pumpi dovodi potrošačima. U sklopu rashladnog sustava nalaze se kompresori, ventilatori, pumpe i miješalice koje kao pogonske strojeve koriste elektromotore. U završnom radu nalazi se izračun potrošnje električne energije pogona za ljetni i zimski režim rada.

Ključne riječi: rashladni sustav, toplina, Carnotov proces, rashladni učinak, radna tvar, amonijak, kompresor, kondenzator, pumpa, elektromotor, ventilator, miješalica, izmjenjivač topline, sakupljač, gravitacijski odjeljivač, ledena voda

ABSTRACT

This final paper describes a physical principle of how a refrigerating device operates. After examining the facility of refrigerating system in the production of dairy products „MEGGLE Hrvatska d.o.o.“, function and management of the components in the refrigerating system has been described. The main product of the refrigerating system is ice water which is later lead to consumers by pumps. As part of the refrigerating system there are compressors, fans, pumps and mixers which as drive machines use electric motors. The final paper contains calculations of power consumption of the facility for the summer and winter mode.

Key words: refrigerating system, heat, Carnot process, cooling effect, refrigerant, ammonia, compressor, condenser, pump, electric motor, fan, mixer, heat exchanger, collector, gravity separator, ice water.

ŽIVOTOPIS

Rođen je 9. studenog 1994. godine u Osijeku. U Osijeku završava 8. razred osnovne škole Antun Mihanović s vrlo dobrim uspjehom.

Nakon završene osnovne škole upisuje Tehničku školu i prirodoslovnu gimnaziju Ruđera Boškovića u Osijeku, smjer prirodoslovna gimnazija i ostvaruje vrlo dobar uspjeh.

Nakon završetka srednje škole 2013. godine upisuje studij elektrotehnike na Elektrotehničkom fakultetu u Osijeku. Na drugoj godini studija opredjeljuje se za smjer Elektroenergetika. Po završetku preddiplomskog studija namjera mu je upisati diplomski studij na Elektrotehničkom fakultetu u Osijeku.

U Osijeku, 12. travnja 2017.

Filip Pitinac

Potpis:

