

Pogon za proizvodnju i pakiranje bezalkoholnih pića DAM-DAJ d.o.o, Slavonski Brod

Tolić, Ante

Undergraduate thesis / Završni rad

2018

Degree Grantor / Ustanova koja je dodijelila akademski / stručni stupanj: **Josip Juraj Strossmayer University of Osijek, Faculty of Electrical Engineering, Computer Science and Information Technology Osijek / Sveučilište Josipa Jurja Strossmayera u Osijeku, Fakultet elektrotehnike, računarstva i informacijskih tehnologija Osijek**

Permanent link / Trajna poveznica: <https://um.nsk.hr/um:nbn:hr:200:421507>

Rights / Prava: [In copyright](#)/[Zaštićeno autorskim pravom.](#)

Download date / Datum preuzimanja: **2024-09-20**

Repository / Repozitorij:

[Faculty of Electrical Engineering, Computer Science and Information Technology Osijek](#)



SVEUČILIŠTE JOSIPA JURJA STROSSMAYERA U OSIJEKU

**FAKULTET ELEKTROTEHNIKE RAČUNARSTVA I
INFORMACIJSKIH TEHNOLOGIJA**

Sveučilišni studij

**POGON ZA PROIZVODNJU I PAKIRANJE
BEZALKOHOLNIH PIĆA**

„Dam-daj d.o.o. Slavonski Brod “

Završni rad

Ante Tolić

Osijek, 2017.

**FERIT**FAKULTET ELEKTROTEHNIKE, RAČUNARSTVA
I INFORMACIJSKIH TEHNOLOGIJA OSIJEK**Obrazac Z1P - Obrazac za ocjenu završnog rada na preddiplomskom sveučilišnom studiju**

Osijek, 12.09.2017.

Odboru za završne i diplomske ispite

Prijedlog ocjene završnog rada

Ime i prezime studenta:	Ante Tolić
Studij, smjer:	Preddiplomski sveučilišni studij Elektrotehnika
Mat. br. studenta, godina upisa:	3993, 24.09.2014.
OIB studenta:	20047372232
Mentor:	Izv.prof.dr.sc. Tomislav Barić
Sumentor:	
Sumentor iz tvrtke:	
Naslov završnog rada:	Pogon za proizvodnju i pakiranje bezalkoholnih pića DAM-DAJ d.o.o, Slavonski Brod
Znanstvena grana rada:	Elektroenergetika (zn. polje elektrotehnika)
Predložena ocjena završnog rada:	Vrlo dobar (4)
Kratko obrazloženje ocjene prema Kriterijima za ocjenjivanje završnih i diplomskih radova:	Primjena znanja stečenih na fakultetu: 2 bod/boda Postignuti rezultati u odnosu na složenost zadatka: 3 bod/boda Jasnoća pismenog izražavanja: 2 bod/boda Razina samostalnosti: 2 razina
Datum prijedloga ocjene mentora:	12.09.2017.
Datum potvrde ocjene Odbora:	27.09.2017.
Potpis mentora za predaju konačne verzije rada u Studentsku službu pri završetku studija:	Potpis:
	Datum:

**FERIT**FAKULTET ELEKTROTEHNIKE, RAČUNARSTVA
I INFORMACIJSKIH TEHNOLOGIJA OSIJEK**IZJAVA O ORIGINALNOSTI RADA**

Osijek, 27.09.2017.

Ime i prezime studenta:

Ante Tolić

Studij:

Preddiplomski sveučilišni studij Elektrotehnika

Mat. br. studenta, godina upisa:

3993, 24.09.2014.

Ephorus podudaranje [%]:

9 %

Ovom izjavom izjavljujem da je rad pod nazivom: **Pogon za proizvodnju i pakiranje bezalkoholnih pića DAM-DAJ d.o.o, Slavonski Brod**

izrađen pod vodstvom mentora Izv.prof.dr.sc. Tomislav Barić

i sumentora

mog vlastiti rad i prema mom najboljem znanju ne sadrži prethodno objavljene ili neobjavljene pisane materijale drugih osoba, osim onih koji su izričito priznati navođenjem literature i drugih izvora informacija. Izjavljujem da je intelektualni sadržaj navedenog rada proizvod mog vlastitog rada, osim u onom dijelu za koji mi je bila potrebna pomoć mentora, sumentora i drugih osoba, a što je izričito navedeno u radu.

Potpis studenta:

SADRŽAJ

1. UVOD	1
1.1 Opis zadatka završnog rada	1
2. OSVRT NA TVRKU „Dam -daj“	2
3. POSTUPCI PROIZVODNJE BEZALKOHOLNIH PIĆA	5
3.1 Opis postupka proizvodnje	5
3.2 Sustav za omekšavanje vode	6
3.3 Sirupana sa pasterizatorom	10
3.4 Stroj za proizvodnju gaziranog soka – PREMIX	13
3.5 Punilica za gazirane sokove	14
3.6 Punilica za negazirane sokove	17
3.7 Stroj za pravljenje boca – Puhalica	19
3.8 Stroj za ispiranje boca	22
3.9 Punilica za negazirane voćne sirupe	24
3.10 Stroj za zatvaranje boca – Zatvaračica 1	26
3.11 Stroj za zatvaranje boca – Zatvaračica 2	27
3.12 Stroj za etiketiranje boca – Etiketirka br.1	29
3.13 Stroj za etiketiranje boca - Etiketirka br.2	30
3.14 Stroj za otiskavanje roka valjanosti	31
3.15 Termotunel	33
3.16 Pokretna traka	34
3.17 Stroj za omatanje paleta	35
3.18 Agregati u pogonu	37
3.19 Kotao za proizvodnju pare	40
3.20 Popis svih motora koji se nalaze u pogonu	43
4. ZAKLJUČAK	45
5. LITERATURA	46
6. SAŽETAK	48
7. ŽIVOTOPIS	49
8. PRILOZI	50
PRILOG P.3.1. – Stroj za punjenje soka – gornja polovica stroja	50
PRILOG P.3.2. – Stroj za punjenje soka – donji dio stroja	51

PRILOG P.3.3. – Kotao za proizvodnju pare – prikaz principa instalacije.....	52
PRILOG P.3.4. – Natpisna pločica motora koji pokreće pokretnu traku	53
PRILOG P.3.5. – Natpisna pločica motora koji pokreće puhalicu boca	54
PRILOG P.3.6. – Mjerna shema spremnika 1	55

1. UVOD

U ovom završnom radu opisana je proizvodnja bezalkoholnih pića koje nam pruža tvrtka „Dam-daj“. Prvo je opisano poslovanje te cilj i misija ove tvrtke te je naveden položaj odnosno mjesto gdje tvrtka posluje. Opisani su postupci proizvodnje soka koji se dobija preradom i dodavanjem glavnih sirovina a to su omekšana (pročišćena) voda, šećer, ekstrakti i ugljikov-dioksid. Zatim su opisani procesi koji su neophodni i događaju se za vrijeme proizvodnje soka, navedeno je pomoću kojih strojeva funkcionira ovaj pogon te su navedene karakteristike za strojeve unutar toga pogona te vrste elektromotora koji ih pokreću. Pogon za proizvodnju i pakiranje soka možemo podijeliti u tri cijeline (misli se na dio postrojenja gdje se odvijaju potrebni procesi pomoću odgovarajućih strojeva) koje se nadovezuju jedna na drugu te funkcioniraju kao jedna cijelina.

Prva cijelina je: sustav za omekšavanje vode (destilacija vode), šećerana – spremnici u kojima se skladišti šećer i rashladna komora sa ekstraktima, magnezijem za vodu, limunskom kiselinom i vitaminom C.

Druga cijelina (dio gdje se proizvodi i pakira sok) je: sirupana s pasterizatorom, punilica za gazirana pića, punilica za negazirana pića, stroj za pravljenje boca (puhalice boca), stroj za ispiranje boca, strojevi za zatvaranje boca (Zatvaračica 1 i Zatvaračica 2), stroj za postavljanje etiketa, stroj za postavljanje (ispisivanje) datuma roka valjanosti, termo tunel, pokretna traka i omotač paleta.

Treća cijelina (dio koji napaja pogon) je: agregat br.1, agregat br.2 i kotao za proizvodnju pare.

1.1 Opis zadatka završnog rada

Uvidom u pogon i dostupnu dokumentaciju treba proučiti i opisati pogon od ulaska sirovina ili poluproizvoda u njega (voda, šećer, ekstrakti za okus, boju i miris, ambalaža) do konačnog proizvoda (bezalkoholnog gaziranog i negaziranog pića i voćnih sirupa) u pogonu za proizvodnju i pakiranje soka "Dam-daj d.o.o.". Posebnu pažnju posvetiti elektromotornom pogonu te utvrditi: broj elektromotora, vrste, veličine i funkcije u navedenom pogonu. Sadržaj popratiti odgovarajućim skicama, slikama i shemama koje daju viziju rada i funkcije ovakvog pogona.

2. OSVRT NA TVRKU „Dam -daj“

Tvrka Dam-daj d.o.o (Slika 2.1. [1]) bavi se proizvodnjom bezalkoholnih pića. Osnovana je prije 24 godine točnije 1993.godine u Slavonskom Brodu na adresi VILME DAUS BB (35000 Slavonski Brod). U svojim počecima tvrka je imala tek samo 5-6 djelatnika te tijekom svih ovih godina unaprijeđivanja i usavršavanja dostigla je znatan uspjeh u proizvodnji bezalkoholnih pića te sada ima 17 zaposlenih djelatnika i tehnološki moderno opremljen pogon za proizvodnju.



Slika 2.1. Tvrka „Dam-daj“

Tvrka se želi i u budućnosti što više usavršiti i unaprijediti a cilj joj je proizvodnja kvalitetnih bezalkoholnih pića i zadovoljstvo kupaca a sastoji se od uprave, pogona za proizvodnju i pakiranje soka i skladišta u kojima se skladište proizvodi dobiveni u pogonu.

Politika kvalitete

U ovome ulomku i ostalim ulomcima i rečenicama objašnjeni su pojmovi koji su preuzeti i nalaze se na stranici tvrtke koja je navedena u literaturi pod[2]. U Dam–daj d.o.o. svjesni su da uspjeh poslovanja ovisi o zadovoljstvu njihovih kupaca, stoga nastoje razumjeti sadašnje i buduće potrebe kupaca, ispunjavati njihove zahtjeve i nadmašiti njihova očekivanja. Isto tako, vode brigu o svojim dobavljačima jer su svjesni da je bez njihovog zadovoljstva ostvarenje njihove vizije nemoguće. Visoku razinu kvalitete nastoje osigurati konstantnim ulaganjem u nove tehnologije kao i izobrazbom djelatnika[2].

Zadaća i obveza uprave je osiguranje potrebnih resursa za nesmetano i nepristrano djelovanje svih zaposlenih u organizaciji, te stalno nadgledanje i unaprjeđivanje sustava upravljanja kvalitetom[2].

Zadaća i obveza svakog zaposlenog je upoznati zahtjeve kvalitete i održavati dogovorenu razinu kvalitete njihovih proizvoda[2]. Svaki zaposlenik je odgovoran za kvalitetu svog vlastitog rada uz poštivanje pravila proizišlih iz Sustava za upravljanje kvalitetom[2]. Postupci i uvedeni sustav samo su osnova za visoku razinu kvalitete njihovih proizvoda, stoga je obveza svakog zaposlenog stalno usvajanje novih spoznaja te stalna obuka[2].

Cilj kojeg u Dam–daj d.o.o. uvođenjem Sustava upravljanja kvalitetom nastoje ostvariti je doseći razinu kvalitete djelovanja, koja će zadovoljiti dogovorene zahtjeve u pogledu kvalitete te osigurati privrženost i zadovoljstvo kupaca, zaposlenika i svih zainteresiranih strana, a ostvarenim rezultatima omogućiti povećanje organizacije Dam–daj d.o.o[2].

Navedena politika ostvaruje se primjenom Sustava za upravljanje kvalitetom sukladnim sa normama ISO 9001:2000[2].

Misija

Proizvodnja prepoznatljivih visokokvalitetnih bezalkoholnih pića kojima će opravdati povjerenje starih te zadobiti nove kupce[2].

Razvoj poslovanja i rast organizacije kroz odgovoran odnos prema zaposlenicima, potrošačima i poslovnim suradnicima[2].

Vizija

Ulaganjem u ljudske potencijale i razvoj proizvodnih pogona Dam-daj d.o.o. će u budućem poslovanju i dalje svojim potrošačima nuditi proizvode visoke kvalitete kojima će zadovoljiti njihove potrebe[2].

Rast i razvoj organizacije te širenje na nova tržišta, Dam-daj d.o.o. ostvarit će zajedničkim djelovanjem i brigom za zaposlenike kao i za svoje poslovne suradnike[2].

Gotovi proizvodi

Postoji više vrsta proizvoda (Slika 2.2.[2]) koje nudi tvrtka Dam-daj tj. nude različiti asortiman bezalkoholnih pića. U asortimanu pića koje nudi tvrtka, nalaze se gazirani i negazirani sokovi te voćni sirupi. U gazirane sokove spadaju : limun limeta, cola, cola višnja, orange, caramel cola i limun[2], u negazirane sokove spadaju: multifruit, višnja, ledeni čaj i jabuka[2], te u voćne sirupe spadaju: naranča, marelica, limun, jabuka, višnja i jabuka bazga[2].



Slika 2.2. Slika gotovih proizvoda

3. POSTUPCI PROIZVODNJE BEZALKOHOLNIH PIĆA

3.1 Opis postupka proizvodnje

Postupak proizvodnje bezalkoholnih pića (sokova) započinje u dijelu pogona gdje se skladišti voda, šećer, magneziji za vodu, ekstrakti i vitamin C. Prvi postupak je omekšavanje vode koje obavlja stroj za omekšavanje vode i filtriranje koje obavlja filter za uklanjanje nečistoća iz vode. Tako omekšana i izfiltrirana voda zajedno sa šećerom, aditivom (limunskom kiselinom), vitaminom C i ekstraktom odlazi u sirupanu sa pasterizatorom te se miješaju do 30 min i stvara se sirup za daljnju preradu i filtriranje. Tako gotov sirup se sprema u spremnike (A-100 i A-200) od 300 litara i iz njih cijevovodima odlazi prvo kroz filter za sirup koji ne propušta niti najmanje nečistoće (npr. ljudsku dlaku sa glave) zatim na punilice boca ili prvo do stroja Premix koji dodaje ugljikov dioksid te se tako stvara gazirana bezalkohola tekućina (sok) pa zatim na punilicu boca koja je predviđena samo za gazirane sokove. U punilicama boca uz sirup ili gazirani sok dolaze i boce u koje se sokovi pune. Proizvodnja boca događa se u pihalici boca, to je stroj u koji ulaze epruvete iz kojih se proizvode boce te se u pihalici zagrijavaju i pod tlakom napuhuju i pomoću kalupa se dobije željeni oblik boce. Zatim boce odlaze pomoću pokretne trake na ispiranje kako bi se skroz uklonile nečistoće iz boca i one bile spremne za punjene i odlazak u punilicu soka. Nakon što se boce napune sokom odlaze u stroj za zatvaranje boca gdje se boce pune soka zatvore sa zatvaračima i šalju se do stroja za etiketiranje. Stroj za etiketiranje postavlja deklaraciju na bocu i zatim ona odlazi do stroja za otiskavanje datuma valjanosti. Tako gotove boce napunjene sokom šalju se do termotunela gdje se pakiraju u pakete na koje se stavlja najlon. Tamo se ti paketi formiraju na zadanoj temperaturi i na izlazu iz termotunela pomoću ventilatora se hlade i izlaze ohlađeni paketi koji su spremni za skladištenje na palete koje se pomoću stroja za omotavanje omotaju u foliju i spremaju u skladište tvrke.

3.2 Sustav za omekšavanje vode

Sustav za omekšavanje vode ili demineralizaciju (Slika 3.1. [1]) prva je stavka kod proizvodnje soka a voda je glavna sirovina koju koristimo u proizvodnji. Voda se sprema u spremnik odakle odlazi u omekšivače, prvo prolazi kroz filter (Slika 3.2. [1]) koji ju filtrira i uklanja nečistoće. Postoje dva omekšivača vode (1 i 2) koji omekšavaju vodu. Nakon potrošenih 113.6 m^3 vode u spremniku 1 (Prilog P.3.6.), taj spremnik se regenerira a u to vrijeme regeneracije, automatski se koristi voda iz spremnika 2 (113.6 m^3). Taj proces opisan je tako da na spremniku koji je u procesu regeneriranja (čišćenja) gori crvena lampica dok na spremniku iz kojeg se uzima voda gori zelena lampica. Opis preuzet iz literature pod oznakom [19].



Slika 3.1. Sustav za omekšavanje vode – omekšivači (1 i 2)

Postupak omekšavanja vode vrši se tako što se iz tvrde vode uklanjaju kalcijevi i magnezijevi ioni i to se vrši ionskim izmjenjivačima a oni ione zamjenjuju natrijevim ionima te voda nakon take obrade postaje omekšana voda[3]. Omekšavanje vode izvodi se uglavnom primjenom tri osnovna postupka: zagrijavanjem vode, kemijskim omekšavanjem vode dodavanjem raznih kemikalija kao što su nitrati ili kaustična soda i omekšavanje vode primjenom neutralne ionske

izmjene[3]. Kemijsko taloženje se provodi uglavnom kod većih energetskih sustava, dok se kod malih energetskih sustava i u industriji koriste ionski izmjenjivači[3]. Omekšavanje vode provodi se kod obrade vode za industrijsku upotrebu, u pripremi rashladne vode, te u prehrambenoj industriji proizvodnji piva i bezalkoholnih pića[3]. Ionski izmjenjivači su uglavnom visokopolimerni spojevi (postoje i mineralni zeoliti) koji imaju svojstvo da vežu ione iz otopine, a pri tome oslobađaju jednaku količinu istoimeno nabijenih iona[3]. Ion ionske smole sadrži različite kopolimere čvrsto vezane u trodimenzionalnu strukturu na koju su pričvršćene ionske skupine[3]. Ovisno o strukturi imamo kationske i anionske izmjenjivače. Upotrebljavaju se za prečišćavanje različitih otopina, lijekova, omekšavanje ili demineraliziranje vode i drugo[3].



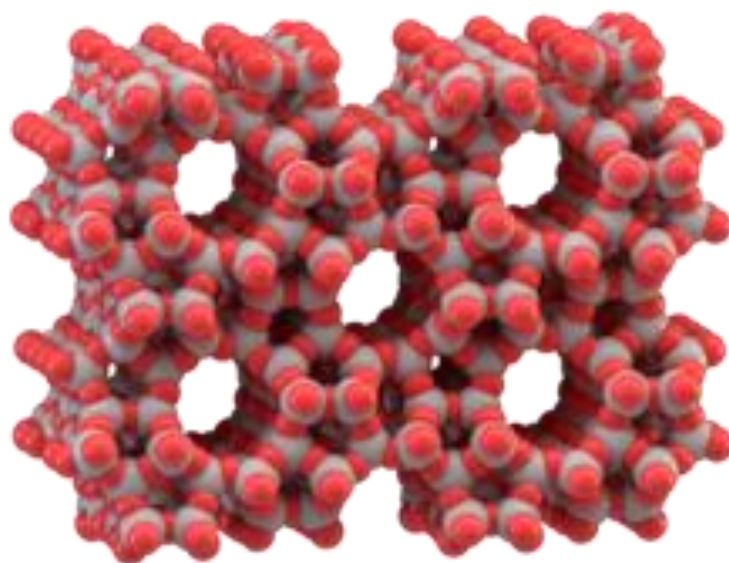
Slika 3.2. Filter za vodu

Kationske mase za ionske izmjenjivače reagiraju samo s kationima kalcija (Ca^{+2}) i magnezija (Mg^{+2}). Iako ima više tipova kationskih masa, one najčešće rade u tzv. ciklusu s vodikom[8]. To znači da se nakon zasićenja njihova regeneracija, odnosno obrnuti proces od odvajanja kationa iz vode, vrši pomoću klorovodične (HCl) ili sumporne (H_2SO_4) kiseline[8].

Anionske mase reagiraju samo s anionima bikarbonata (HCO_3^-) i anionima sulfata (SO_4^{2-})[8]. Pored što na sebe vežu, te iz vode uklanjaju anione kiselina, tzv. jako bazične anionske mase imaju svojstvo da iz vode uklanjaju također ugljikov dioksid (CO_2) i silicij (Si)[8]. Anionske mase rade u tzv. ciklusu s hidrooksidom pa se, nakon zasićenja, one regeneriraju u obrnutom procesu s natrijevom lužinom (NaOH) ili s amonijevim hidrooksidom (NH_4OH)[8].

Za vodu koja prolazi kroz kationski i anionski izmjenjivač kažemo da je prošla kroz proces demineralizacije, a tako obrađena voda je demineralizirana voda koja se sastoji samo od iona vodika i iona hidrooksida; dakle od čiste vode[8].

Zeoliti predstavljaju grupu minerala složenih hidratiranih silikata natrijuma, kalijuma i kalcijuma[9]. Minerali ove grupe imaju hidrotermalno poreklo i najčešće se pojavljuju uz mlade vulkanske stene zapunjavajući šupljine u njima[9]. U grupi zeolita se nalazi oko 200 minerala, a najčešće se pojavljuju: šabazit, hojlandit, desmin, natrolit, filipsit, apofilit, analcim, tomsonit, klinoptilolit[9]. Zeolit je jedan od poželjnih ali i najskupljih sredstava za omekšavanje vode zbog svoje molekularne strukture(Slika 3.3. [10])[9]. Oblik zeolita podsjeća na oblik pčelinjeg saća, koji ima negativni ionski naboj. Pa stoga zeoliti privlače te zahvaćaju potrebne ione u svoje kaveze unutar njih[9].

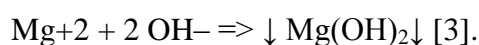
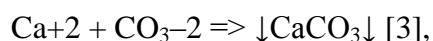


Slika 3.3. Molekularni prikaz strukture minerala Zeolita

U sustavu za omekšavanje vode, kako bi se mogao pustiti u pogon, potrebno je izvršiti pranje ionske mase i ispitivanje tvrdoće vode.

Pranje ionske mase potrebno je jer se u filtru nalazi nova ionska masa koju bi prije puštanja u pogon bilo potrebno oprati odnosno potrebno je otvoriti ventil „B” koji pušta vodu koja prolazi kroz novu ionsku masu odnosno otvaranjem ventila „B” potrebno je postići protok vode od 1,4 m³/h. Zatim se otvara i ventil „A” kroz kojeg prolazi voda koja je prethodno prošla kroz ionsku masu i oprala ju te odlazi u kanal gdje vidimo da li je ionska masa oprana od strane proizvođača ili nije, a to se primjeti po boji vode koja može biti žućkaste boje. Ako je voda žućkaste boje potrebno je sve ovo ponoviti dok se ne dobije bistra i čista voda. Kada se dobije bistra i čista voda ventili „A“ i „B“ se zatvaraju a otvaraju se ventil „C“ i „D“, na ventilu „D“ se pravi protok vode 2,5 m³/h i ispituje se tvrdoća vode. Postupak je opisan prema riječima i opisu osobe zadužene za održavanje opisanog pogona.

Tvrđim vodama se nazivaju vode s visokim sadržajima iona kalcija Ca⁺² i magnezija Mg⁺²[3]. Pri grijanju vode dolazi do remećenja kemijske ravnoteže i izdvajanja taloga[3]:



Tvrdoću vode mjeri djelatnik prije pripreme šećerovine i pripreme gotovog napitka a ona se mjeri svakog sata radi proizvodnje. Mjerenje tvrdoće vode vrši se inikatorom Duroval C (Slika 3.4.[4]) a on se sastoji od dvije bočice (indikatora crvene boje i Titration slosung – bezbojna), epruvetice sa zatvaračem te šprice sa skalom na kojoj su označene podjele od 0-20[4].



Slika 3.4. Duroval – C

3.3 Sirupana sa pasterizatorom

Proces dobivanja sirupa vrši se u sirupani sa pasterizatorom gdje se u tankove dovodi omekšana voda, šećer, aditivi, ekstrakti i vitamin C. Miješanje (do pola sata) tih komponenti vrši se u tankovima i dobija se sirup. Postoje dva tankera koji se koriste za različite vrste sokova svaki od tankera ima po 1500 L te mješalicu u svakom tankeru pokreće po jedan elektromotor (Slika.3.5.[1]) čije karakteritike vidimo u tablici 3.1. u kojoj su podaci uzeti sa natpisnih pločica.



Slika 3.5. Tankeri za miješanje i elektromotori

Tablica 3.1. Karakteristike elektromotora za mješače su sljedeće:

Podatak	Veličina	Vrijednost
Tip motora	-	ICME T56 B2
U_n	V	230/400
f	Hz	50
P	kW	0,22
n	min ⁻¹	1400
$\cos \varphi$	-	0,84

Zatim se sirup koji smo dobili iz tankera ili mješača pasterizira uz pomoć pločastog pasterizatora gdje se vrlo brzo zagrije na temperaturu pasterizacije od 95 °C i zadržava se na toj temperaturi od 1 do 2 min i postepeno se hladi na temperaturi od 20 °C. Tko ispasteriziran sirup ponovno odlazi kroz filter za sirup (Slika.3.6[1]) gdje se završno otklanjaju i najmanje nečistoće iz sirupa i šalju se u spremnike koji su kapaciteta od 300 litara gdje se sirup distribuira (dijeli) te iz njih idu na punilice ili na Premix koji služi za gazirana pića.



Slika 3.5. Filter za sirup

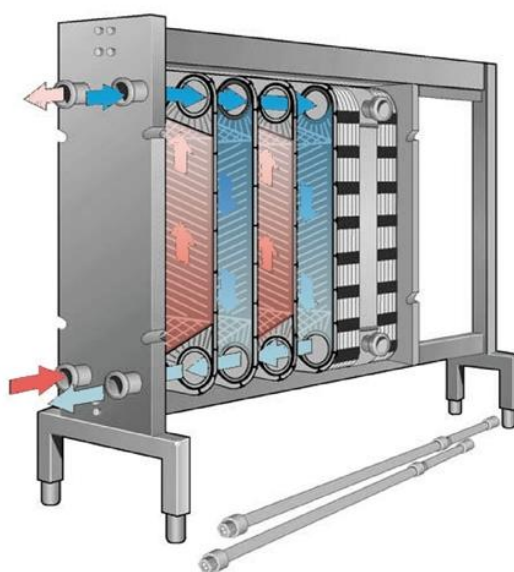
Pasterizacija je uništavanje vegetativnih oblika mikroorganizama u vodenim otopinama s pomoću topline[11]. Tako se obrađuju prehrambeni proizvodi (mlijeko, vino, pivo, sokovi, marinirano povrće, masline) na temperaturama nižima od 100 °C, na kojima se ne mijenjaju znatno njihov kemijski sastav i organoleptička svojstva[11]. Svrha je pasterizacije uništavanje uzročnika bolesti i povećanje biološke stabilnosti proizvoda, što jamči njihovu zdravstvenu ispravnost i produžuje njihovu trajnost (upotrebljivost)[11]. Kiseli proizvodi postaju biološki stabilni pri 60 °C za 10 do 20 min[11]. S povišenjem temperature skraćuje se vrijeme pasterizacije[11]. Trajanje pasterizacije ovisi o svojstvima namirnice (pH-vrijednosti), broju i

vrsti prisutnih mikroorganizama te temperaturi, a izražava se kao broj pasterizacijskih jedinica potrebnih za uništavanje mikroorganizama, tj. kao vrijeme izlaganja proizvoda određenoj temperaturi za koje se postiže mikrobicidni učinak jednak izlaganju u trajanju od 1 min pri 60 °C [11]. Pasterizacija uz primjenu manjega broja pasterizacijskih jedinica znači blažu toplinsku obradbu i bolje očuvanje izvornih organoleptičkih svojstava proizvoda[11].

Razlikuju se dva osnovna tipa psterizacije[11]:

a) dugotrajna, šaržna pasterizacija ambalažiranoga proizvoda (staklene boce, limenke, bačve, kontejneri itd.), pri čem se proizvod zajedno s ambalažom zadržava ili putuje određeno vrijeme kroz uređaj za pasterizaciju (npr. kasetni i tunelski pasterizator), gdje se polako zagrijava toplom vodom ili zrakom na 60 do 65 °C, izlaže toj temperaturi 20 do 30 min i polagano hladi. Proces, tj. izloženost povišenoj temperaturi, traje 1 do 1,5 h, pa su organoleptičke promjene uzrokovane toplinom jače izražene[11].

b) kratkotrajna, brza, kontinuirana pasterizacija u cijevnom ili pločastom izmjenjivaču topline (Slika 3.6.[12]), gdje se proizvod, koji teče u tankom sloju, brzo zagrije na temperaturu pasterizacije (68 do 72 °C), zadržava na toj temperaturi 1 do 2 min, brzo hladi i aseptično puni u sterilnu ambalažu[11]. Proces traje kratko, pa su organoleptičke promjene neznatne, ali postoji opasnost od sekundarnoga zagađenja nepoželjnim mikroorganizmima tijekom punjenja[11]. Budući da pasterizacija ne uništava i spore bakterija, one mogu isklijati, razvijati se i tako uzrokovati kvarenje pasteriziranih proizvoda[11]. To se sprječava tako što se nakon klijanja spora pasterizacija ponovi (tindalizacija)[11].



Slika 3.6. Prikaz principa rada pločastog pasterizatora[12]

3.4 Stroj za proizvodnju gaziranog soka – PREMIX

Premix (Slika 3.7. [1]) je stroj koji pretvara sirup u gaziranu tekućinu (sok). Postupak pretvorbe sirupa u gaziranu tekućinu je tako što Premix prima sirup preko cjevovoda iz spremnika gdje je spremljen sirup koji je nastao u sirupani sa pasterizatorom, te ga mješa sa karboniziranom vodom koju dobiva iz sustava za omekšavanje vode i dodaje ugljikov dioksid koji je glavni faktor za dobijanje gaziranog soka. Taku gotovu tekućinu šalje na punilice za gazirane sokove. Karakteristike motora koji ga pokreće vidimo u tablici 3.2. koje su uzete sa natpisne pločice motora. (Ime PREMIX nije službeno ime stroja, već dobijeno od strane zaposlenika.)



Slika 3.7. Premix

Tablica 3.2. Karakteristike elektromotora kod Premixa su:

Podatak	Veličina	Vrijednost
Tip motora	-	AM80Z/A2
U_n	V	220-240/380-400
f	Hz	50
P	kW	0,88
n	min⁻¹	2785
$\cos \varphi$	-	0,84

Ugljikov dioksid je bez boje[13]. Kod malih koncentracija, plin je bez mirisa. Kod većih koncentracija ima oštar, kiselkast miris[13]. Može izazvati osjećaj gušenja i razdraženost. Kada se udahne veća koncentracija, stvara gorak okus u ustima i osjećaj peckanja u nosu i u grlu[13]. To nastaje jer se plin otapa u sluznici i u slini, stvarajući slabu otopinu ugljične kiseline. Sličan osjećaj se javlja kad se piju gazirana pića i mjehurići izlaze kroz usta i nos[13]. Koncentracija iznad 0,5 % se smatra jako nezdravom, a iznad 5 % se smatra opasnom po život[13]. Pod gaziranim pićem smatra se piće u kojemu se nalazi rastopljeni ugljikov dioksid koji je u obliku ugljične kiseline koja mu daje okus gaziranog pića[13].

3.5 Punilica za gazirane sokove

Stroj za punjenje boca ili punilica za gazirane sokove (Slika 3.8.[1]) direktno je povezana sa Premixom koji joj šalje gazirani sok te punilica puni PET boce od 2,0 L. Za ovaj pogon punilica je nabavljena iz Italije, punilica se sastoji od 40 ventila koji joj omogućavaju kapacitet od 9000 L/h a produktivnost joj je otprilike 6000 kom/h. U punilicu soka ulaze preko pokretene trake i PET boce koje su prethodno dobivene na puhalici boca.



Slika 3.8. Punilica za gazirane sokove

Karakteristike stroja su:

- Proizvođač - Cobert,
- Broj ventila - 40 kom.,
- Napon - 220-350 V,
- Kapacitet - 9000 L/h,
- Težina – 4000 kg,
- Produktivnost – 6000 kom/h

Za ovaj stroj važno je znati kako i na koji način ga puštamo u pogon te što je sve potrebno napraviti za normalan i siguran rad ovog stroja. Za puštanje u pogon što se tiče elektromotora moramo provjeriti u kojem smjeru motor rotira i provjeriti napon na motoru. Potrebno je oprati sve punilice vodom i spremnike gdje dolazi sok iz Premixa. Nakon toga prvenstveno trebamo zatvoriti sve punilice, omogućiti unos ugljikovog dioksida, omogućiti dotok soka u spremnike, omogućiti izlazak ugljikovog dioksida, omogućiti dotok zraka te upaliti stroj (najjednostavnije objašnjenje dobiveno od zaposlenika odnosno stručno osposobljene osobe koja se brine o radu stroja a karakteristike su preuzete iz literature pod [5]).

Najvažniji dio ovoga stroja je takozvani donji dio ili dio gdje se odvija pokretanje toga stroja. U donjem dijelu nalazi se elektromotor (koji je zastičen pa mu nismo imali pristup) i ostali dijelovi koji služe za pokretanje stroja (Prilozi P.3.2. i P.3.1.) U sklopu stroja je i komandna kutija gdje se nalaze gumbovi za paljenje namještanje svih potrebnih parametara koje smo naveli u prijašnjem ulomku te sklopka za brzo prekidanje dotoka struje u trenutku nekog kvara ili nezgode.

Stroj puni PET boce gaziranim sokom zatim se uzima uzorak među prvim bocama i vrši se kontrola okusa mirisa i boje. Zatim se vrši kontrola nivoa punjenja te nadosipanje nepunih boca (u slučaju da su boce izašle nedovoljno napunjene) i stoga proizvod koji nije adekvatno napunjen zaposlenik vraća ponovno na punilicu.

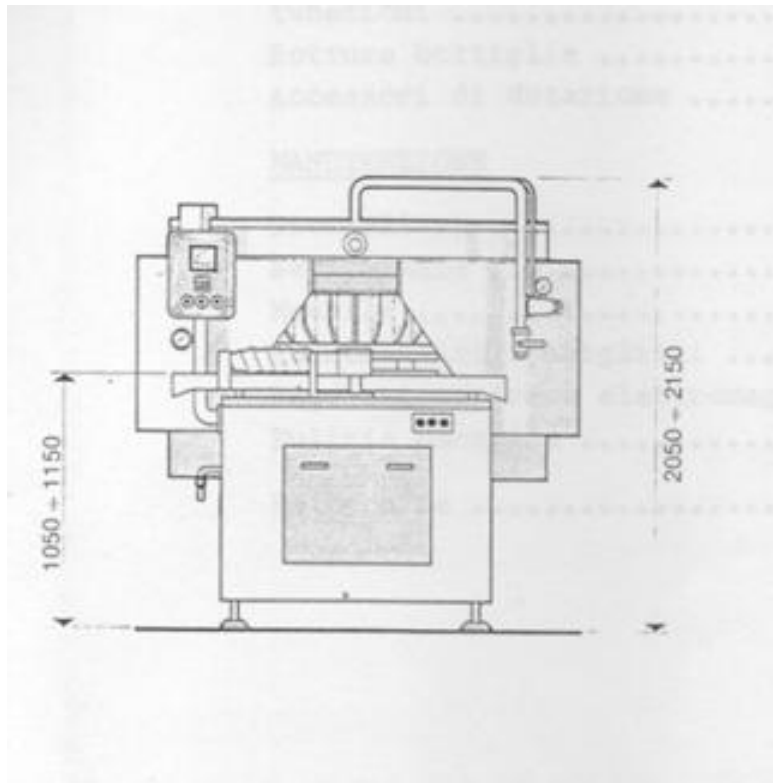
3.6. Punilica za negazirane sokove

Stroj za punjenje boca ili punilica za negazirane sokove (Slika 3.9.[1]) direktno je povezana sa spremnicima u kojima se nalazi sirup koji dolazi iz pasterizatora. Iz spremnika joj se šalje sirup koji se mješa sa vodom i dobija se negazirani sok te punilica puni PET boce od 1,5 L. Za ovaj pogon punilica je nabavljena iz Italije, punilica se sastoji od 20 ventila koji joj omogućavaju kapacitet od 6000 L/h a produktivnost joj je otprilike 3500 kom/h. U punilicu soka ulaze preko pokretene trake i PET boce koje su prethodno dobivene na puhalici boca.



Slika 3.9. Punilica za negazirani sok

Punilicu za negazirane sokove kako bi mogli pustiti u pogon moramo prvo prilagoditi i odraditi otprilike iste postupke kao i kod punilice za gazirane sokove, dok je na skici (Slika 3.10.[5]) prikazan izgled punilice za negazirane sokove prije uključjenja u pogon. Karakteristike stroja su uzete iz literature pod [5].



Slika 3.10. Prikaz skice punilice za negazirane sokove sprijeda

Karakteristike stroja su:

- Proizvođač i tip – Cobert Vf20,
- Napon – 220-380V
- Kapacitet – 6000 L/h,
- Težina – 2000 kg,
- Produktivnost – 3500 kom/h.

3.7 Stroj za pravljenje boca – Puhalica

Stroj za pravljenje boca (Slika 3.11.[1]) pripada drugoj cijelini pogona koji služi za pakiranje odnosno punjenje soka. Jedan je od važnijih strojeva jer bez njega proizvodnja nebi bila potpuna. Stroj je većim dijelom automatiziran što znači da se radnja na njemu regulira preko računala ali naravno za napajanje i pokretanje koristi dva elektromotora.



Slika 3.11. Stroj za pravljenje boca –Puhalica

Proces pravljenja boca započinje na dijelu gdje su uskladištene epruvete (predoblici) koje tvrtka nabavlja. Tako gotove nabavljene epruvete za proizvodnju boca iz mjesta skladištenja (Slika 3.12.[1]) transportiraju se na pokretne valjke koji vode do stroja za pravljenje boca – puhalice. Kako samo već naveli puhalica je većim dijelom automatizirana pa sav proces proizvodnje obavlja sama pa tako i samostalno prima epruvete koje šalje na zagrijavanje. Puhalica može puhati boce volumena 0,25 L, 0,5 L, 1,0 L, 1,5 L, 2,0 L. Zagrijavanje se vrši u posebnom dijelu stroja na jako visokim temperaturama (150 °C) i predoblik priprema za daljnju obradu.



Slika 3.12. Dovod epruveta preko pokretnih valjka u puhalicu

Tako zagrijani predoblici odlaze u kalupe gdje se pušu pomoću kompresora i poprimе željeni oblik pomoću kalupa zatim izlaze iz kalupa (Slika 3.13.[1]) i transportiraju se na pokretnu traku koja ih vodi do punilice za sok zatim do stroja za zatvaranje, etiketiranje i naposljetku do stroja za pakiranje (termutunela).



Slika 3.13. Kalup i gotovi proizvod (PET boca)

Kao što smo naveli puhalicu pokreću dva elektromotora čije karakteristike uzete sa natpisnih pločica vidimo u tablici 3.5.

Tablica 3.3.Karakteristike elektromotora za puhalicu su:

Podatak	Veličina	Vrijednost
Proizvođač i tip motora	-	NORD GEAR SK 63 L/4
U_n	V	230/400
f	Hz	60
P	kW	0,18
n	min^{-1}	1280
$\cos \varphi$	-	0,65

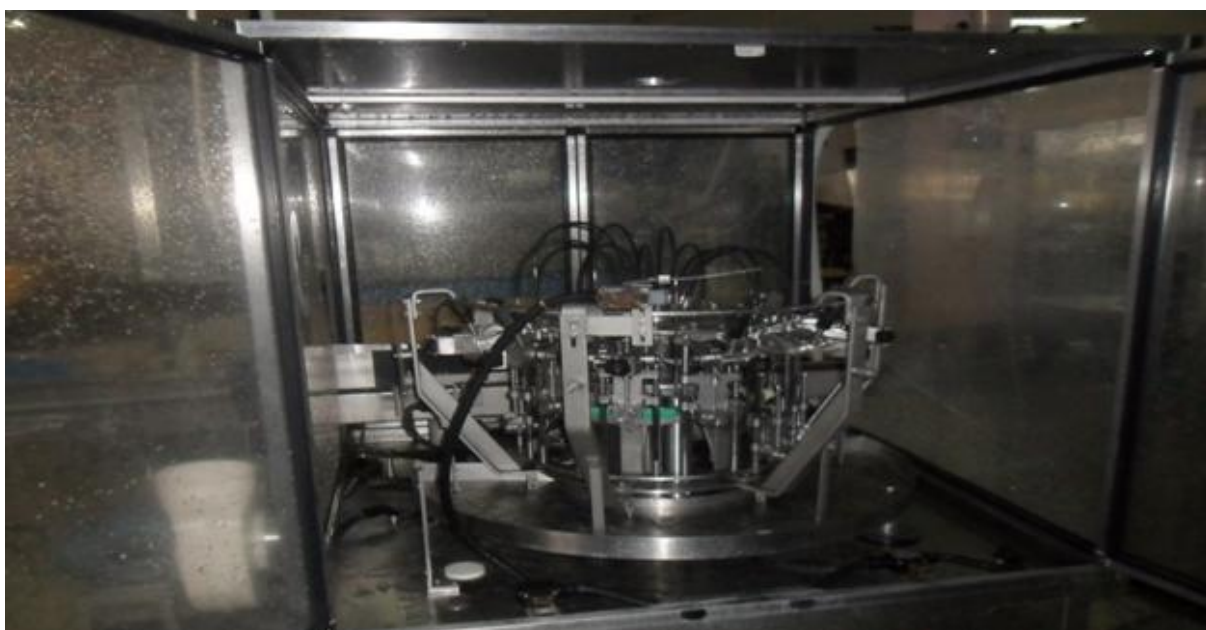
Puhanje boca se odvija u puhalici pomoću komprimiranog zraka od 25-30 bara a on se kontrolira putem umjerenog manometra i česta je kontrola filtera zraka i vodi se evidencija o projeni dotrajalih filtera. Taku napravljenu bocu iz kalupa elevator (dizalo) automatizirano diže na pokretnu traku a dio stroja gdje se to odvija je druga strana stroja za puhanje boce (Slika 3.14.[1]).



Slika 3.14. Druga stana stroja za puhanje boca

3.8 Stroj za ispiranje boca

Stroj za ispiranje boca (Slika 3.15[1].) koristi se da bi se prije početka punjenja PET boca one detaljno oprale tj. isprale i pripremile za punjenje. U ispiralici boce se ispiru u dezinfekcijskoj otopini te se time istovremno i dezinficiraju. Stroj za ispiranje boca pokreće se elektromotorom čije karakteristike sa natpisne pločice možemo vidjeti u tablici 3.4..



Slika 3.15. Stroj za ispiranje boca

Stroj za ispiranje boca povezan je pokretnom trakom preko koje boce dolaze na ispiranje a prije toga su nastale u Puhalici boca gdje su boce onečišćene te i im je potrebno detaljno ispiranje i uklanjanje raznih bakterija i nečistoća koje se nalaze unutar boce te s time boca postaje upotpunosti čista i spremna na odlazak u punilice za gazirane ili negazirane sokove zavisi za koju je vrstu soka namjenjena. Stroj se sastoji od komanditne kutije (Slika 3.16.[1]) te je zaštićen od nečistoća koje se nalaze izvan stroja kako bi se osigurao siguran proces ispiranja koji je jedan od bitnih faktora u pakiranju soka.



Slika 3.16. Prikaz komanditne kutije i zaštite u kojoj se nalazi dio stroja za ispiranje

Tablica 3.4. Stroj za ispiranje boca koristi motor sljedećih karakteristika

Podatak	Veličina	Vrijednost
Proizvođač i tip motora	-	ICME T56 B2
U_n	V	220/360
f	Hz	50
P	kW	0,13
n	min^{-1}	2740
$\cos \varphi$	-	0,80

3.9 Punilica za negazirane voćne sirupe

Stroj za punjenje boca ili punilica za negazirane sokove (Slika 3.17.[1]) direktno je povezana sa spremnicima u kojima se nalazi sirup koji dolazi iz pasterizatora. Iz spremnika joj se šalje sirup te punilica puni PET boce od 0,5 L. Za ovaj pogon punilica je nabavljena iz Italije, punilica se sastoji od 20 ventila koji joj omogućavaju kapacitet od 6000 L/h a produktivnost joj je otprilike 4000 kom/h. U punilicu soka ulaze preko pokretene trake i PET boce koje su prethodno dobivene na pihalici boca. Za puštanje u pogon odvijaju se postupci (neki) kao i kod ostalih punilica. Karakteristike su uzete iz literature pod oznakom [5].

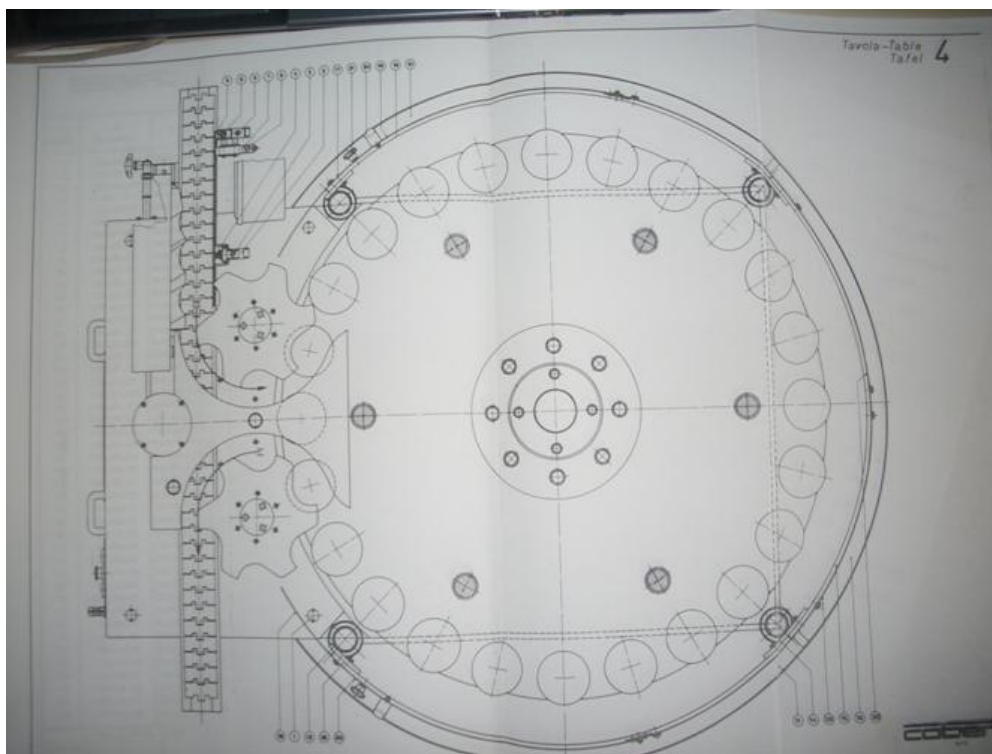


Slika 3.17. Punilica za negazirane voćne sirupe

Karakteristike stroja su:

- Proizvođač i tip - Cobert VF50,
- Broj ventila - 20 kom.,
- Napon - 220-380 V,
- Težina - 2575 kg,
- Visina boce - 200 ÷ 365,
- Broj postolja - 24 kom.

Shematskim prikazom stroja (Slika 3.18[5]) prikazan je i vidljiv detaljan prikaz svakog dijela koji je bitan za rad ovog stroja kao npr. vidimo prikaz pokretne trake te svaki od dvadeset ventila koji stroj sadrži ali također vidimo da u stroju postoji više postolja nego aktivnih ventila a to je jer su prikazana i postolja gdje se sok ne puni u boce nego se boce na njemu nalaze prilikom ulaska u stroj i on ih prihvaća. Vidljivi su dijelovi koji su zadužni za rotiranje stroja (dva zupčanika na početku stroja koji prihvaćaju postolja i rotiraju ih) te zaštitni dio koji štiti stroj od vanjskog djelovanja.



Slika 3.18. Prkaz sheme punilice za negazirane voćne sirupe

3.10 Stroj za zatvaranje boca – Zatvaračica 1

Stroj za zatvaranje boca (Slika 3.19.[1]) nabavljen je iz Italije koji se koristi nakon punilice boca i on zatvara boce napunjene sokom. U sklopu stroja nalazi se spremnik u koji ulaze čepovi promjera 29 mm koji služe za zatvaranje boca volumena 0,5 L, 1 L, 2 L. Stroj ima šest glava u koje ulaze boce tako što se rotiraju po podlozi zatim se podižu i stroj ih zatvara a čepovi u spremnik dolaze iz rotacijskog bubnja (Slika 3.20.[1]) koji ih šalje u spremnik gdje se natapaju vrućom vodom radi elastičnosti. Karakteristike su vidljive na stroju.



Slika 3.19. Stroj za zatvaranje boca

Karakteristike stroja su:

- Proizvođač – Cobert,
- Zemlja podrijetla – Italija,
- Broj glava – 6 kom.,
- Volumeni boca – 0,5 L, 1,0 L, 2,0 L.



Slika 3.20. Bubanji sa čepovima

3.11 Stroj za zatvaranje boca – Zatvaračica 2

Stroj za zatvaranje boca (Slika 3.21.[1]) nabavljen je iz Italije i koristi se nakon punilice boca te služi nam za zatvaranje boca napunjenih sokom. U sklopu stroja ne postoji bubanj i spremnik za čepove već stroj sam uzima čepove promjera 39 mm a za to se koristi rotacijski dio (crvene boje) koji je vidljiv na slici 3.24. Stroj ima 8 glava koji zatvaraju boce čiji je volumen 1,5 L. Proces zatvaranja se odvija kao i kod zatvaračice 1, u stroj ulaze boce gdje se rotiraju i ulaze u glave stroja koji ih zatvara, jedina razlika je tome što stroj sam uzima čepove i što zatvara boce drugačijeg volumena. Karakteristike su vidljive na stroju.



Slika 3.21. Stroj za zatvaranje boca – Zatvaračica 2

Karakteristike stroja su:

- Proizvođač – Cobert,
- Zemlja podrijetla - Italija,
- Broj glava – 8 kom.,
- Volumen boca – 1,5 L.

3.12 Stroj za etiketiranje boca – Etiketirka br.1

Etiketirka br.1 (Slika 3.22.[1]) stroj je koji se koristi nakon što su boce napunjene i zatvorene. Stroj lijepi etikete na boce koje su papirnate a one se nalaze u dijelu stroja koji je predviđen samo za papirnate etikete gdje su one već gotovo izrezane jer stroj nije osposobljen da samostalno reže etikete Stroj ima 8 postolja koji se nalaze na rotirajućem dijelu stroja a produktivnost je 2500 kom/h, stroj je povezan sa pokretnom trakom iz koje u rotirajući dio stroja odnosno na postolja ulaze boce gdje se okreću i izvršava se etiketiranje i boce su spremne za daljnu doradu.



Slika 3.22. Stroj za etiketiranje boca - Etiketirka br.1

Proces etiketiranja boca započinje tako što boce pokretnom trakom putuju i ulaze na rotirajući dio stroja gdje se postavljaju na postolja za boce te ih rotirajući dio okreće i one prolaze kraj valjka na koji dolazi ljepilo u tekućem obliku koji je smješten u spremnicima unutar stroja, zatim prolaze kroz četike koje razmazuju to ljepilo po površini boce određenoj za etiketu. Nakon što je

premazana boca odlazi na ljepljenje etikete koji se odvija na izlazu stroja i ona je spremna za daljnju obradu. Ovaj stroj troši veću količinu ljepka pa se toliko često i ne koristi.

3.13 Stroj za etiketiranje boca - Etiketirka br.2

Stroj za etiketiranje boca (Slika 3.23.[1]) koristi se nakon što su boce zatvorene i napunjene sokom dakle prima gotove zatvorene boce zatim na njih lijepi plastične etikete koje su u rolni. Stroj je više moderniziran nego etiketirka br.1 jer se u njegovom sklopu nalazi i stroj za ispisa roka valjanosti a i stroj ima sposobnost da ne uzima gotovo izrezane etikete već ih sam reže, te lijepi plastične etikete pa s tim koristi manje ljepila što mu je velika prednost a produktivnost koji stroj može ostvariti je 4000 kom/h , stoga se često koristi u proizvodnji.



Slika 3.23. Stroj za etiketiranje boca - Etiketirka br. 2

Proces etiketiranja boca u Etiketirnici br. 2 započinje tako što boce putuju i ulaze u stroj preko pokretne trake te se na njih lijepu plastične etikete (zavisi o odabiru izgleda etikete tj ovisi u vrsti i nazivu soka koji se nalazi u boci koju je potrebno etiketirati). Etiketiranje se vrši tako što plastična etiketa iz rolne prolazi kroz valjake koji su paralelni, na jednom valjku nalazi se ljepilo koji ljepi za to predviđenu stanu etikete bez korištenja velikih količina lijepila što je prednost

ovoga stroja a dio stroja koji vrši etiketiranje prikazan je na slici 3.23.. Tako gotove etiketirane boce izlaze iz stroja i odlaze na daljnu obradu.

3.14 Stroj za otiskavanje roka valjanosti

Stroj za otiskivanje roka valjanosti (Slika 3.24.[1]) jedan je od najbitnih strojeva u proizvodnji i pakiranju soka jer pomoću njega se na boce otiskuje rok valjanosti do kojega je potrebno iskoristiti proizvod (u ovom slučaju sok) te se nalazi skoro na samom kraju procesa proizvodnje i pakiranja.



Slika 3.23. Otiskavanje roka valjanosti

Stroj za otiskivanje datuma roka valjanosti nalazi se u sklopu Etiketirke 2 iz koje izlaze etiketirane boce i odlaze na otiskavanje roka valjanosti. Stroj preko kojega se zadaje roka valjanosti i koji je glavni dio ovoga stroja je industrijski pisač koji je ugrađen u stroj (Slika 3.25.[6]) i preko kojega se zadaju naredbe.



Slika 3.25. Industrijski ink-jet pisač

Industrijski ink – jet pisač dio je stroja za etiketiranje i on se nalazi na samostojećem stalku te ga je lako monitorirati u pogon. Pisač se sastoji od elektronskog dijela gdje se nalazi tipkovnica preko koje se unosi željeni tekst i ostali parametri. Drugi dio pisača je spremnik za tintu koja se koristi za otiskavanje i koju je moguće mjenjati a da se proces etiketiranja ne prekine jer otprilike još nekih 50 min pisač ispisuje iako je spremnik tinte prazan. U pisaču su ugrađena bar kodovi svih vrsta te velika i mala slova te vrstu jezika koju koristimo. Otiskavanje je moguće na raznim vrstama materijala kao što su :

1. sve vrste metala
2. koža
3. plastika
4. drvo
5. staklo
6. kartom
7. tekstil

Opis i vrsta materijala u ulomku su uzeti iz literature pod oznakom [6].

3.15 Termotunel

Otisnute boce tj. gotovi proizvod odlazi u termotunel (Slika 3.26.[1]) koji sve radi sam (pod tim se misli da slaže boce bez fizičke pomoći radnika). Prvi korak je taj gdje se boce slažu po šest komada i omataju folijom, nakon što se formiran paket (6 x 2L) stroj ga oblikuje tako što se folija zagrijava pod određenom temperaturom. Prolazak gotovog proizvoda kroz termotunel možemo vidjeti slici 3.26..



Slika 3.26. Ulaz u termotunel

Zatim se u rashladnom dijelu (Slika 3.27.[1]) na izlazu iz termotunela hlade i tu završava proces proizvodnje i pakiranja bezalkoholnih pića te je potrebno samo još gotove pakete postaviti i poslagati na palete, a dio stroja gdje paket izlaze prikazan je na slici 3.27..



Slika 3.27. Kraj termotunela- dio gdje izlaze gotovi paketi

3.16 Pokretna traka

Pokretna traka (Slika 3.28.[1]) dio je postrojenja koji povezuje strojeve za punjenje soka i proizvodnju boca u jednu cijelinu. Pomoću pokretne trake boce putuju na punjenje etiketiranje i pakiranje, pokreću je motori čije karakteristike možemo vidjeti u tablici 3.5. a samu natpisnu pločicu možemo vidjeti u prilogu P.3.4..



Slika 3.28. Pokretna traka

Tablica 3.5. Karakteristike motora koji pokreću pokretnu traku

Podatak	Veličina	Vrijednost
Proizvođač i tip motora	-	BONFIGIOLI RIDUTTOR BN80B4
U_n	V	230/400
f	Hz	50
P	kW	0,75
n	min ⁻¹	1400
$\cos \varphi$	-	0,78

3.17 Stroj za omatanje paleta

Stroj za omatanje paleta (Slika 3.29.[1]) nalazi se u dijelu gdje se skladište gotovi proizvodi, gotovi proizvodi iz termo tunela odlaze na omatanje gdje se uz pomoć omotača omataju u foliju po potrebi tj ovisno o želji kupca. Stroj se sastoji od dijela gdje se kontrolira i upravlja strojem i gdje se postavljaju odgovarajući parametri i načini omatanja. U sklopu stroja nalazi se okretno postolje koje ima promjer od 1,6 m te ima mogućnost primanja paleta čija težina maksimalno iznosi otprilike do 1950 kg i visine do 2,4 m. Uz stroj postoji i vaga koja važe težinu paleta radi sigurnosti stroja i iz osobni razloga tvrtke također je ugrađen dio gdje se nalazi folija i gdje ona izlazi prilikom omatanja te sadrži sustav kočnja koji foliju isteže do 150% te kočnicu za

kontrolu brzine omatanja. Masa stroja iznosi 700 kg a produktivnost ovog stroja je vrlo mala to je zbog velike težine paleta a iznosi 30 paleta/sat. Instalirana električna energija mu je 380 V AC, 50 Hz. Stroj za omatanje paleta možemo vidjeti na slici 3.28..



Slika 3.29. Stroj za omatanje paleta s okretnim postoljem

Stroj se sastoji od dodane opreme:

1. ugradnog okvira za beton,
2. upravljanje preko daljinskog,
3. vage,
4. navozne rampe.

Stroj je moguće nabaviti u različitim vrstama a to su:

1. stroj gdje se palete okreću pomoću okretnog postolja,
2. stroj gdje palete miruju a omataju je rotacijski dio stroja.

U ovom poglavlju karakteristike i ostali podaci stroja su preuzeti sa literature pod oznakom [14]

3.18 Agregati u pogonu

U trećoj cijelini postrojenja za napajanje (tj proizvodnju električne energije) čitavoga pogona koriste se agregati br.1 i br.2.(Slika 3.30.[1] i Slika 3.31.[1]) U pogonu se koriste agregati isključivo zbog toga što pogon jednim dijelom nije povezan na električnu mrežu jer u slučaju prekida ili kvara električne mreže pogon neće moći funkcionirati odnosno raditi te bi došlo do velike štete i gubitka kako u proizvodnji tako i u finacijskim prihodima tvrke jer proizvodnja mora neprestano raditi kako bi opravdala i isporučila dogovorena količina proizvoda. Stoga jedini spas tvrka vidi u samostalnoj proizvodnji električne struje i nabavlja dva agregata na dizelsko gorivo a svaki od njih pokreće određeni dio i određen broj strojeva u pogonu stoga su od različitih proizvođača, različitih težina (3550 kg i 4500 kg) i karakteristika.



Slika 3.30 Prikaz agregata br.1



Slika 3.31. Pikaz agregata br. 2

Neke od karakteristika agregata:

AGREGAT br. 1 – Matisa F350M

-Napon – 400/230 V,

-Struja – 500 A,

-Snaga – 280 kW

-Frekvencija – 50 Hz

- $\cos \varphi$ – 0,85

AGREGAT br.2 – Studelj LDE400

-Napon – 230/400 V,

-Struja - 450 A,

-Snaga – 350 kW,

-Frekvencija – 50 Hz,

- $\cos \varphi$ – 0,80

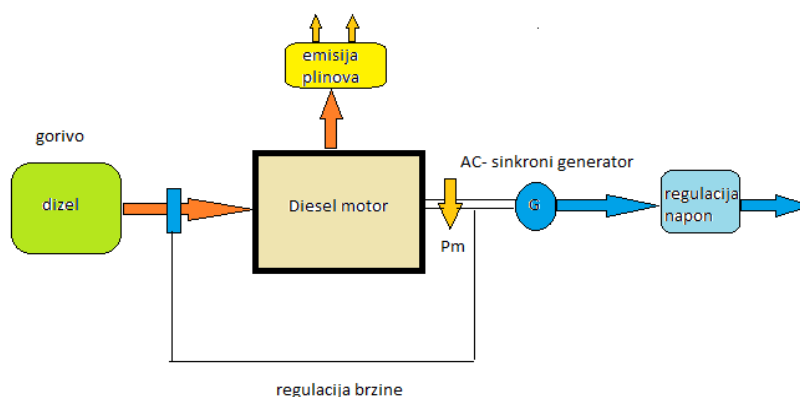
Postoje dvije vrste električnih agregata a to su : benzinski električni agregati i dizelski električni agregati. A oni se dijele na trofazne ili monofazne (3-4 kVA pokreću se uz pomoć benzina) ali u ovom slučaju bavit ćemo se trofaznima pošto se u pogonu nalaze trofazni električni agregati samo su različite izvedbe i karakteristika. Mogu biti izvedeni kao agregat br.1 bez vanjske zaštite ili kao agregat br.2 koji je u kućištu jer se ne nalazi na prikladnom mjestu gdje bih mogao raditi bez kućišta.

Trofazni – do 5kVA snage – pokreću se uz pomoć goriva odnosno benzina, od 15-16 kVA do 400 kVA – pokreću se uz pomoć goriva odnosno dizela.

U ovom završnom radu opisujemo agregate koji su trofazni i spadaju u kategoriju od 15 kVA do 400 kVA i pokreću se sa dizelskim gorivom. Općenito dizelski električni agregati se sastoje i pokreću se sa motorima sa unutarnjim sagorjevanjem (Slika 3.32.[18]) i generatorom izmjenične struje koji pretvara mehaničku energiju u električnu energiju.

Energija sustava može biti transformirana tako da se nalazi u različitom stanju. Energija koja se nalazi u mnogim različitim stanjima može biti iskorištena za obavljanje različitih vrsta fizičkih radova. Energija se može pretvoriti u oblik koji je potreban u drugom prirodnom procesu ili stroju te da omogući pružanje usluga društvu (kao npr. grijanje, rasvjeta, kretanje).

Energija fosilnih goriva, sunčevog zračenja ili nuklearnog goriva može biti pretvorena u drugi oblik energije poput električne, mehaničke ili toplinske koje su nam potrebne pa se stoga koriste strojevi za pretvorbu energije. Na primjer, motor s unutarnjim izgaranjem pretvara potencijalnu kemijsku energiju goriva i zraka u mehaničku energiju koja se zatim pretvara u električnu enrgiju [15].



Slika 3.32. Blok shema sa Dieslovim motorom

Dieselov motor usisava samo zrak, a kako ima veći stupanj kompresije, tlači zrak na veću temperaturu (700 do 900 stupnjeva C) i na veći tlak. Gorivo se pri kraju kompresije (povećanje plina ili pare zbog smanjivanja njihovog volumena) ubacuje u cilindar, uz pomoć sisaljke koja postiže veliki tlak (visokotlačna sisaljka) i uređaja koji gorivo raspršuje na sitne kapljice (rasprskač). Sitne kapljice goriva se uslijed visoke temperature okoline samozapaljuju i tako proizvode energiju unutar cilindra[16].

Sinkroni stroj može raditi u motornom i generatorskom režimu rada. U generatorskom režimu osovinu stroja okreće vanjski izvor mehaničkog rada, a na statoru se inducira izmjenični napon, čime se mehanička energija pretvara u električnu[17].

3.19 Kotao za proizvodnju pare

Kotao za proizvodnju pare (Slika 3.33.[1]) služi kako sam naziv govori za proizvodnju pare kojom se pogon opskrbljuje, a pokreće se uz pomoć tekućeg goriva-ulja od proizvođača je Đuro Đaković kotlovi d.o.o..

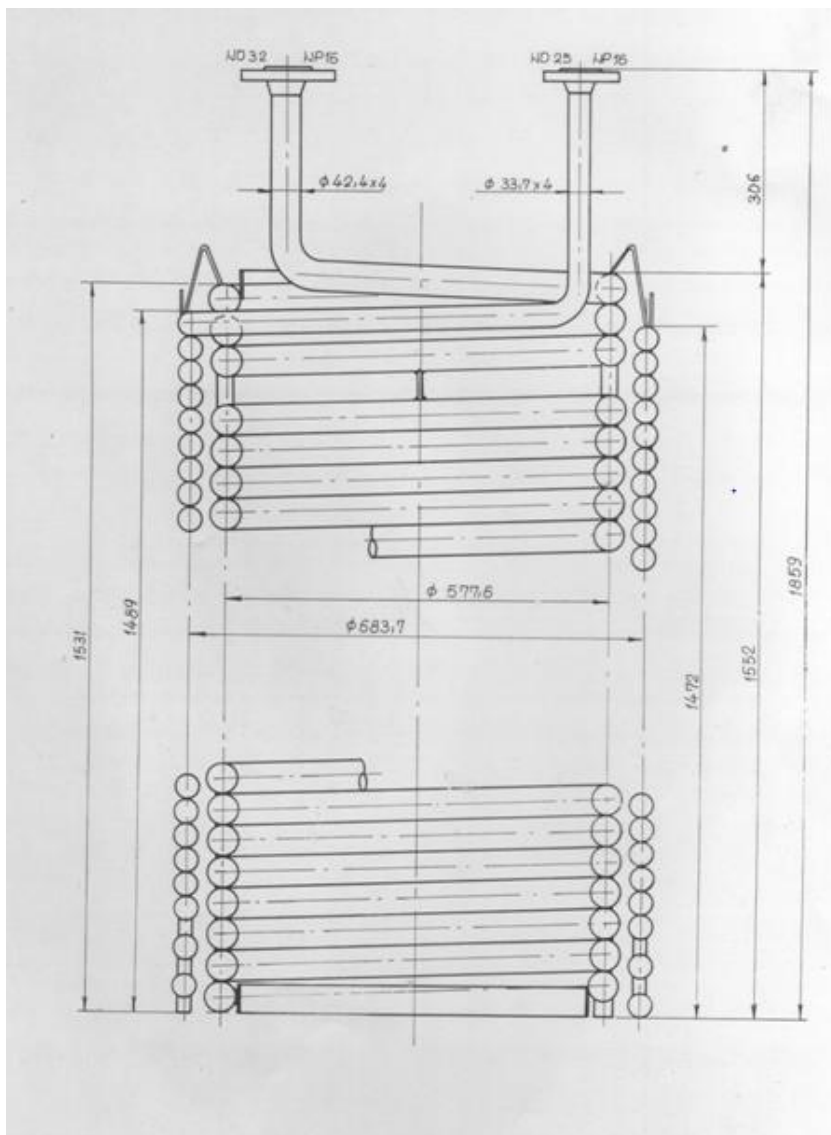
Strojevi koji koriste paru iz kotla za proizvodnju pare su stroj za ispiranje boca i dio surupane gdje se mješa sirup.

Kotao je srednjotlačan jer proizvodi paru od 12 bar te se ona preko cjevi odvodi do dijela gdje se pare razdjeljuju zatim se tako razdjeljene odvajaju i odlaze također preko cjevi do strojeva i njihovih dijelova kojima je potreban para.



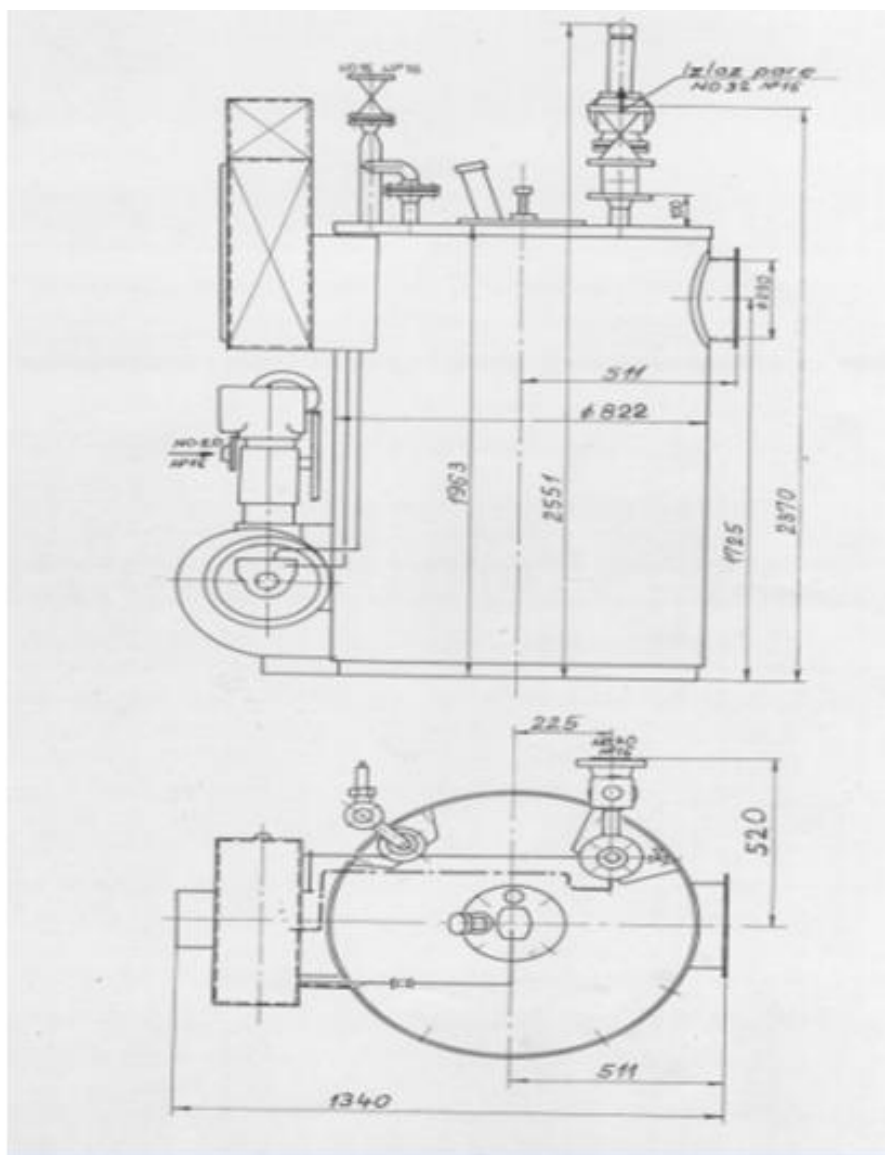
Slika 3.33. Kotao za proizvodnju pare VP-600

Proces rada kotla za proizvodnju pare započinje tako da se u kotao dovede omekšana voda iz sustava za omekšavanje vode jer ako se dovede neomekšana voda postoji velika vjerojatnost da dođe do naklupljanja kamenca iz vode po stijenkama kotla prilikom zagrijavanja te kotao može popucati a to nije u interesu tvrtke jer proces proizvodnje nesmiye ni u jednom trenutku prestati. U kotlu se nalaze cijevi (Slika 3.34.[7]) u kojima se nalazi plinovi koje su nastale izgaranjem goriva u ovom slučaju ulja te one zagrijavaju vodu koja je došla u kotao te se ti plinovi posebnim cjevovodima odvajaju i odlaze izvan pogona odnosno u dimnjak. Tako zagrijana voda u kotlu isparava i stvara paru koja se radjeljuje i putuje cijevima do svakog dijela pogona i stroja kojima je potreban. Proces je opisan uz pomoć uputa iz literature pod oznakom [7].



Slika 3.34. Mjerna skica – cijevi kotla

U dijelovima gdje dolazi para ona se također i kondenzira te tako kondenzirana mora negdje odvesti a ona se ponovno vraća u kotao te joj ostaje temperatura koju je imala i prilikom dolaska u stroj te se stoga kotao nije potrebno često zagrijavati tekućim gorivom jedino u trenutku ako kondenzirana para nije u mogućnosti zagrijati vodu jer je temperatura vode veća, stoga da nebi do toga došlo temperatura se mjeri i regulira pomoću regulatora. Mjernu skicu (Slika 3.35.[7]) možemo vidjeti na slici. Princip priključka i instalacije vidimo u Prilogu P.3.3..



Slika 3.35. Mjerna skica kotla za proizvodnju pare[7]

3.20 Popis svih motora koji se nalaze u pogonu

Ovaj pogon je pogonjen sa raznovrsnim motorima koji pokreću svaki dio i svaki stroj u pogonu. Svaki stroj u pogonu nebi mogao funkcionirati i raditi a da nije pogonjen motorom no većina motora nisu na preglednom mjestu jer su ugrađeni unutar stroja ili su zaštićeni radi sigurnosti.

Motori kojima je bio omogućen pristup na sebi su imali natpisnu pločicu na kojima se nalaze bitne karakteristike, veličine i tipovi te naziv proizvođača ali postoje i iznimke motora koji nemaju natpisnu pločicu ili natpisna pločica nije pregledna odnosno oštećena te većinu podataka

nije moguće očitati. Zbog toga u ovom poglavlju (Tablica 3.6.) navedeni su samo strojevi kod kojih su natpisne pločice očuvane (neke od njih vidimo u Prilogu P.3.4 i Prilogu P.3.5) ili su navedeni podaci iz knjižica strojeva.

Tablica 3.6. Vrijednosti motora sa natpisnih pločica

Broj	Naziv stroja	Vrsta stroja	U [V]	P [kW]	n [okr/min]	f [Hz]	$\cos \varphi$
1	Sirupana s pasterizatorom	Asinkroni stroj	230/400	0,22	1400	50	0,22
2	Premix	Asinkroni stroj	220/240	0,88	2785	50	0,84
3	Stroj za pravljenje boca	Asinkroni stroj	230/400	0,18	1280	60	0,65
4	Stroj za ispiranje boca	Asinkroni stroj	220/360	0,13	274	50	0,80
5	Agregat br.1	Sinkroni stroj	230/400	285	1500	50	0,80
6	Agregat br.2	Sinkroni stroj	230/400	285	1500	50	0,80
7	Pokretna traka	Asinkroni stroj	230/400	0,75	1400	50	0,78

Popis simbola i oznaka:

U - napon,

AC - eng. (*alternating current*), hr. izmjenična struja,

U_n - nazivni napon,

Pm - broj okretaja,

f - frekvencija,

G - generator

n - broj okretaja u 1 minuti,

P - snaga,

$\cos \varphi$ - faktor snage,

4. ZAKLJUČAK

Ovaj završni rad obuhvaća detaljno opisanu proizvodnju i pakiranje bezalkoholnih pića te vrste i karakteristike svakog od elektromotora koji su različitih snaga te u ovom pogonu su zaslužni za pokretanje strojeva u pogonu, kao i strojeva za napajanje i opskrbu električnom energijom. Važno je napomenuti da se svaki stroj u pogonu pokreće sa barem jednim motrom ili neki od njih sa više. Motori su od vrlo važne koristi i uloge jer pokreću svaki rotacijski ili pokretni dio u stroju. Radi neprestanog rada velike su šanse da dođe do kvara motora pa oni iziskuju detaljne popravke i servise.

Svaki od strojeva zaslužni je čimbenik za proizvodnju i pakiranje jer bez svakog navedog stroja u završnom radu proizvodnja nebi bila u potpunosti obavljena, pogon nebi funkcionirao kao cijelina te se nebi došlo do zadovoljavajućeg proizvoda.

Svaki proces koji se dešava unutar stroja ili kod proizvodnje soka u ovom završnom radu opisan je prema riječima stručnih osoba koji se bave održavanjem strojeva te samog vlasnika tvrtke koji je upućen u poslovanje svoje tvrtke, isto tako su i imena nekih strojeva nazvana od strane zaposlenika. Ostale karakteristike i podaci uzeti su iz izvora koji se nalazi u literaturi.

5. LITERATURA

- [1] Osobne fotografije, fotografirane 25.1.2017.
- [2] Pogon za proizvodnju i punjenje sokova „Dam-daj d.o.o.“, url: <http://dam-daj.hr/> (pristup 11.2.2017.)
- [3] Wikipedia-omekšavanje-vode-url: https://hr.wikipedia.org/wiki/Omek%C5%A1avanje_vode (pristup 11.2.2017.)
- [4] HEYL - Duroval C, url: <http://heyl.de/index.php/en/produkte-2/test-kits-for-on-site-analysis/duroval-2/duroval-c-2> (pristup 14.5.2017)
- [5] Knjižica sa uputama stroja od proizvođača, naziv - „, Uputstva za Exacta 40“
- [6] PRIMARK d.o.o - industrijski sustav označavanja, url: <http://www.primark.hr/> (pristup 16.3.2017.)
- [7] Knjižica sa uputama stroja od proizvođača „Đuro Đaković“ , naziv - „, Uputstva za kotao tipa VP-600“ ,
- [8] Wikipedia - Ionska izmjena url: https://hr.wikipedia.org/wiki/Ionska_izmjena (pristup 28.6.2017)
- [9] Wikipedia – Zeoliti url: <https://sh.wikipedia.org/wiki/Zeolit> (pristup 28.6.2017)
- [10] Wikipedia – Zeolite url: <https://en.wikipedia.org/wiki/Zeolite#/media/File:Zeolite-ZSM-5-vdW.png> (pristup 28.6.2017.)
- [11] Enciklopedija – Pasterizacija url: <http://www.enciklopedija.hr/natuknica.aspx?id=46918> (pristup 28.6.2017.)
- [12] Tehnologija proizvodnje bistrih voćnih sokova url: <http://www.agrosmart.net/prerada/tehnologija-proizvodnje-bistrih-voćnih.html> (pristup 28.6.2017.)

- [13] Wikipedija- Ugljikov dioksid url: [https://hr.wikipedia.org/wiki/Ugljikov\(IV\)_oksid](https://hr.wikipedia.org/wiki/Ugljikov(IV)_oksid) (pristup 28.6.2017.)
- [14] Tehnotrade url: <http://www.tehnotrade-pak.hr/omota%C4%8Di-paleta> (pristup 28.6.2017.)
- [15] Wikipedija – energetske transformacije url :
https://hr.wikipedia.org/wiki/Energetske_transformacije (pristup 28.6.2017.)
- [16] Wikipedija – Dizel-motor url: <https://sh.wikipedia.org/wiki/Dizel-motor> (pristup 28.6.2017)
- [17] Wikipedija – Sinkroni generator url: https://hr.wikipedia.org/wiki/Sinkroni_stroj (pristup 28.6.2017.)
- [18] Slika vlastoručno napravljena dana 28.6.2017.
- [19] „Uputstva za rukovanje sa uređajem za pripremu vode“, od proizvođača – „Đuro Đaković“

6. SAŽETAK

U ovom završnom radu opisan je pogon za proizvodnju i pakiranje soka tvrtke „Dam- daj d.o.o“. Opisan je svaki stroj koji čini pogon i svaki elektromotor koji ga pokreće. Prikazane su sve karakteristike strojeva i vrijednosti elektromotora koji se nalazi u njima te su opisani principi rada svih strojeva kao i njihova funkcija u pogonu. Također je opisan proces proizvodnje i prerade soka te je prikazan sav asortiman koji tvrtka proizvodi i nudi. Radi boljeg predočavanja rada svaki opis stroja i procesa prikazan je slikama i shemama.

Ključne riječi: pogon za proizvodnju, bezalkoholni sokovi, električni motor, pogon za pakiranje sokova.

ABSTRACT

In this final paper, a plant for the production and packaging of juice from the company „ Dam- daj d.o.o“ has been described. Every machine that drives the drive and every electric engine that drives it is described. All the characteristics of the machines and the value of the electric engine shown in them are outlined and the principles of operation of all machines as well as their function in operation are described. Also described is the process of production and processing of juice and it is presented all the range that the company produces and offers. For better presentation, each description of the machine and process is illustrated by the pictures and schematics.

Keywords: plant for the production, non-alcoholic juices, electric motor, plant for packing of juice.

7. ŽIVOTOPIS

ANTE TOLIĆ

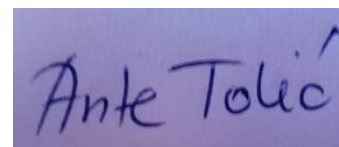
Rođen je 29. rujna 1995. u Slavonskom Brodu. Živi u Gornjoj Vrbi u ulici Vrbskih žrtava 82. U Gornjoj Vrbi, 2006. godine završava 4 razreda osnovne škole „Vladimir Nazor“ zatim u Slavonskom Brodu, 2010. godine završava cijelu osnovnu školu „Vladimir Nazor“. Tehničku školu "Slavonski Brod" u Slavonskom Brodu, upisuje 2010. godine i opredjeljuje se za četverogodišnji smjer elektrotehnike, kojeg završava 2014. godine. Tijekom cijelog srednjoškolskog obrazovanja ostvaruje vrlo dobar uspjeh.

Upisuje preddiplomski sveučilišni studij 2014. godine i opredjeljuje se za smjer elektrotehnika na Fakultetu Elektrotehnike, Računarstva i Informatičkih tehnologija u Osijeku te se na drugoj godini opredijelio za smjer Elektroenergetika.

Nakon što završi preddiplomski studij, smjer Elektroenergetika ima namjeru upisati diplomski studij na Fakultetu Elektrotehnike, Računarstva i Informatičkih tehnologija u Osijeku, i nakon što završi cjelokupni studij želja mu je da svoje steknuto znanje iskoristi radom u struci.

Ante Tolić

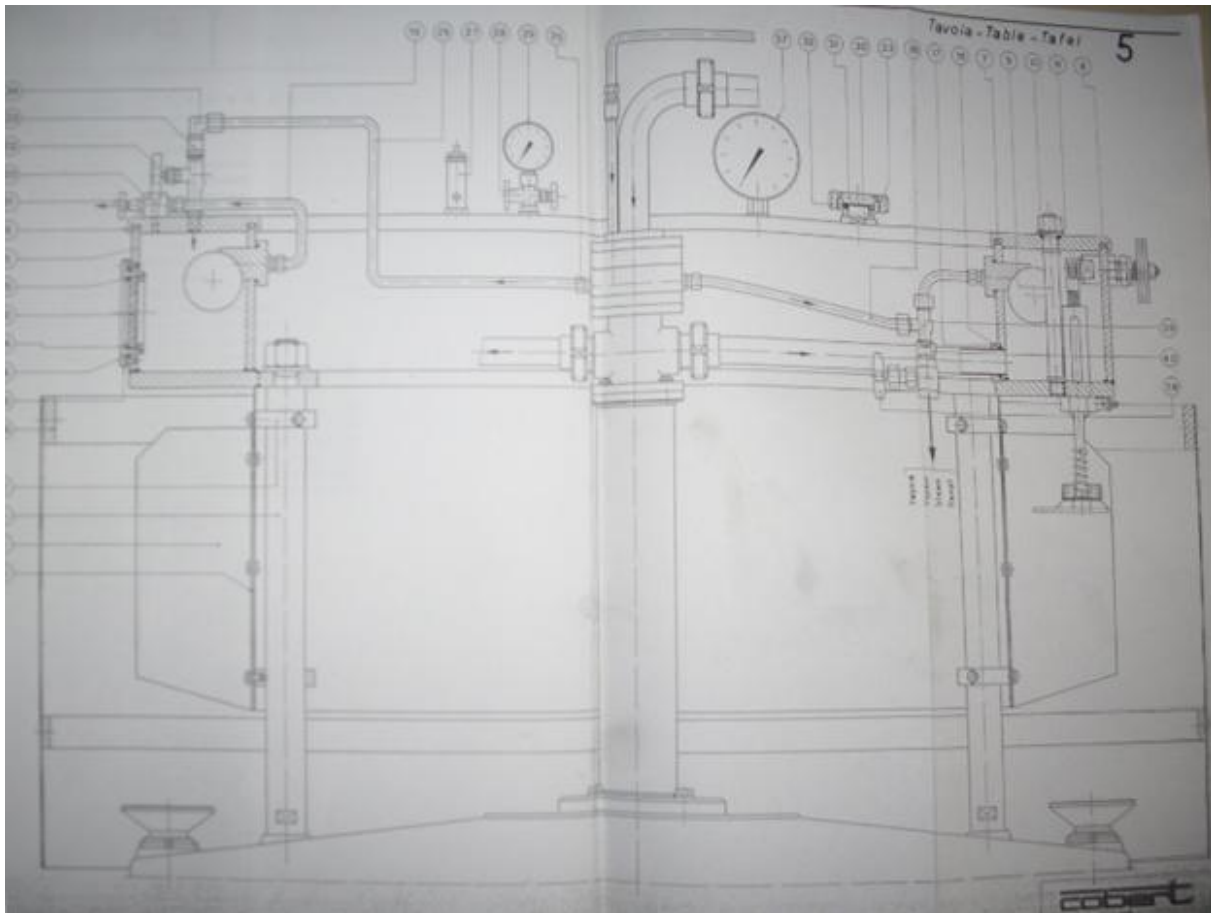
U Osijeku, 16. lipnja 2017.

A rectangular box containing a handwritten signature in blue ink that reads "Ante Tolić".

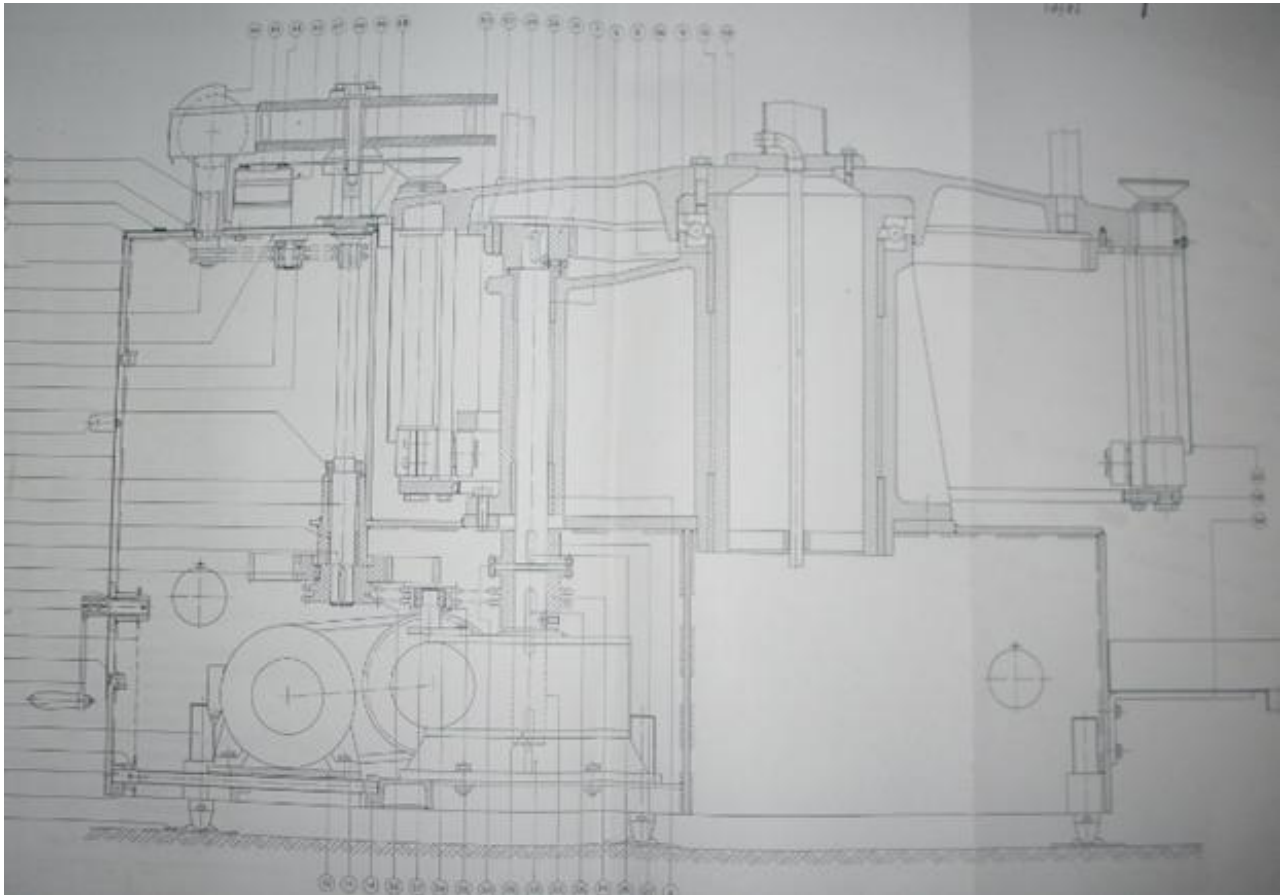
(Vlastoručni potpis)

8. PRILOZI

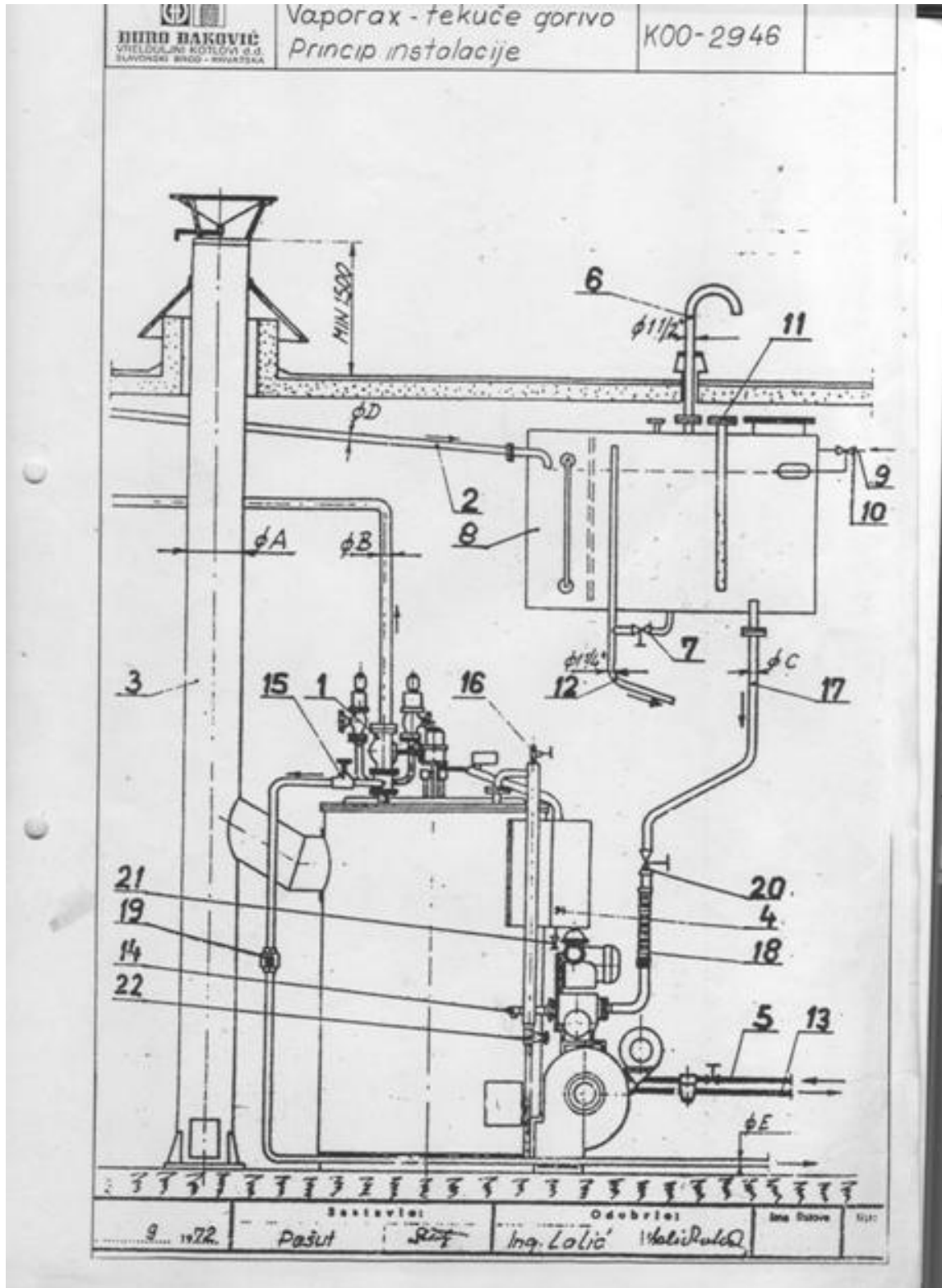
PRILOG P.3.1. – Stroj za punjenje soka – gornja polovica stroja



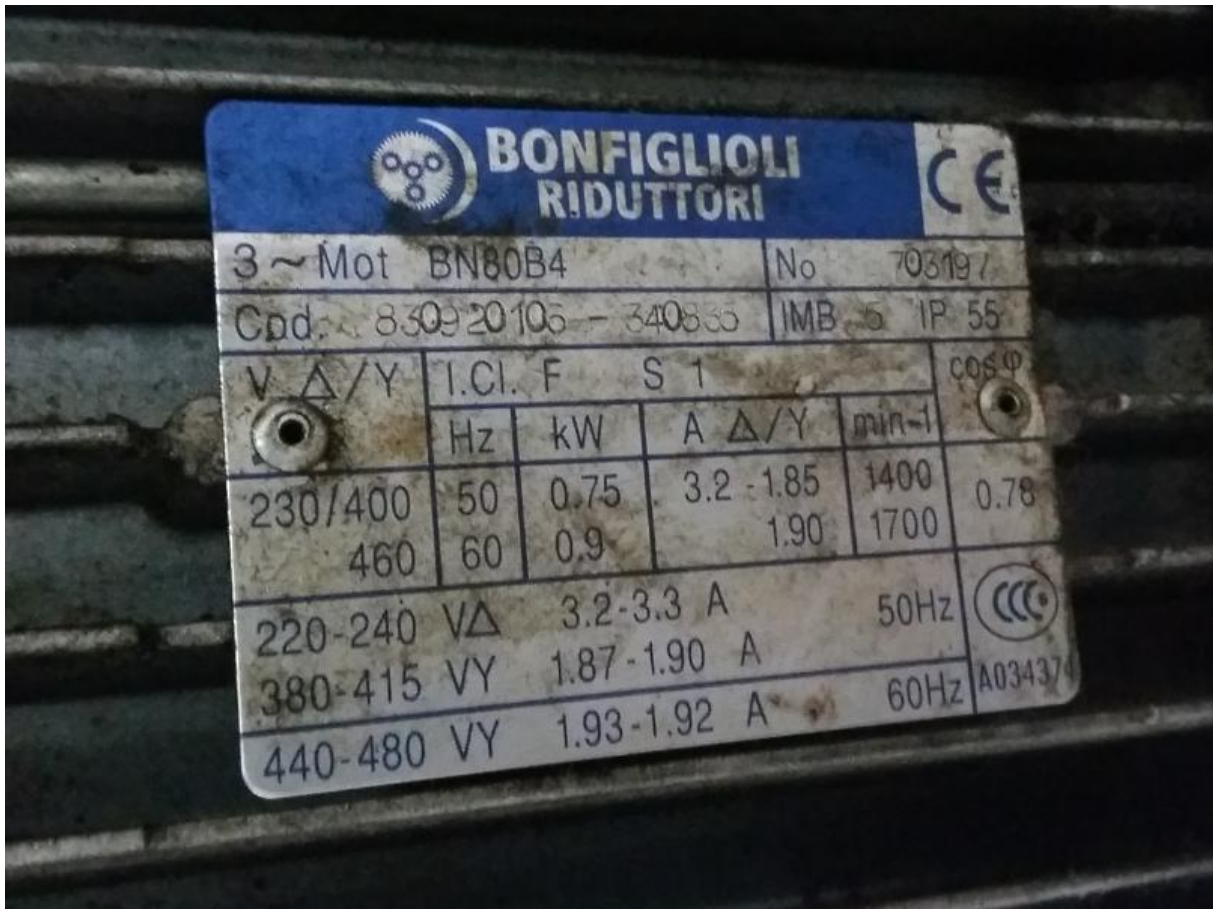
PRILOG P.3.2. – Stroj za punjenje soka – donji dio stroja



PRILOG P.3.3. – Kotao za proizvodnju pare – prikaz principa instalacije



PRILOG P.3.4. – Natpisna pločica motora koji pokreće pokretnu traku



PRILOG P.3.6. – Mjerna shema spremnika 1

