

Analiza magnetskih krugova korištenjem ANSYS-a

Đurić, Mario

Undergraduate thesis / Završni rad

2018

Degree Grantor / Ustanova koja je dodijelila akademski / stručni stupanj: **Josip Juraj Strossmayer University of Osijek, Faculty of Electrical Engineering, Computer Science and Information Technology Osijek / Sveučilište Josipa Jurja Strossmayera u Osijeku, Fakultet elektrotehnike, računarstva i informacijskih tehnologija Osijek**

Permanent link / Trajna poveznica: <https://um.nsk.hr/um:nbn:hr:200:871999>

Rights / Prava: [In copyright](#) / [Zaštićeno autorskim pravom.](#)

Download date / Datum preuzimanja: **2024-12-19**

Repository / Repozitorij:

[Faculty of Electrical Engineering, Computer Science and Information Technology Osijek](#)



SVEUČILIŠTE JOSIPA JURJA STROSSMAYERA U OSIJEKU

**FAKULTET ELEKTROTEHNIKE, RAČUNARSTVA I
INFORMACIJSKIH TEHNOLOGIJA OSIJEK**

Preddiplomski studij

**ANALIZA MAGNETSKIH KRUGOVA KORIŠTENJEM
ANSYS-A**

Završni rad

Mario Đurić

Osijek, 2017.

**FERIT**FAKULTET ELEKTROTEHNIKE, RAČUNARSTVA
I INFORMACIJSKIH TEHNOLOGIJA OSIJEK**Obrazac Z1P - Obrazac za ocjenu završnog rada na preddiplomskom sveučilišnom studiju**

Osijek, 15.09.2017.

Odboru za završne i diplomske ispite

Prijedlog ocjene završnog rada

Ime i prezime studenta:	Mario Đurić
Studij, smjer:	Preddiplomski sveučilišni studij Elektrotehnika
Mat. br. studenta, godina upisa:	3728, 28.08.2013.
OIB studenta:	06162547778
Mentor:	Izv.prof.dr.sc. Tomislav Barić
Sumentor:	
Sumentor iz tvrtke:	
Naslov završnog rada:	Analiza magnetskih krugova korištenjem ANSYS-a
Znanstvena grana rada:	Elektroenergetika (zn. polje elektrotehnika)
Predložena ocjena završnog rada:	Izvrstan (5)
Kratko obrazloženje ocjene prema Kriterijima za ocjenjivanje završnih i diplomskih radova:	Primjena znanja stečenih na fakultetu: 3 bod/boda Postignuti rezultati u odnosu na složenost zadatka: 3 bod/boda Jasnoća pismenog izražavanja: 2 bod/boda Razina samostalnosti: 3 razina
Datum prijedloga ocjene mentora:	15.09.2017.
Datum potvrde ocjene Odbora:	
Potpis mentora za predaju konačne verzije rada u Studentsku službu pri završetku studija:	Potpis:
	Datum:

**FERIT**FAKULTET ELEKTROTEHNIKE, RAČUNARSTVA
I INFORMACIJSKIH TEHNOLOGIJA OSIJEK**IZJAVA O ORIGINALNOSTI RADA**

Osijek, 28.09.2017.

Ime i prezime studenta:

Mario Đurić

Studij:

Preddiplomski sveučilišni studij Elektrotehnika

Mat. br. studenta, godina upisa:

3728, 28.08.2013.

Ephorus podudaranje [%]:

5 %

Ovom izjavom izjavljujem da je rad pod nazivom: **Analiza magnetskih krugova korištenjem ANSYS-a**

izrađen pod vodstvom mentora Izv.prof.dr.sc. Tomislav Barić

i sumentora

moj vlastiti rad i prema mom najboljem znanju ne sadrži prethodno objavljene ili neobjavljene pisane materijale drugih osoba, osim onih koji su izričito priznati navođenjem literature i drugih izvora informacija.
Izjavljujem da je intelektualni sadržaj navedenog rada proizvod mog vlastitog rada, osim u onom dijelu za koji mi je bila potrebna pomoć mentora, sumentora i drugih osoba, a što je izričito navedeno u radu.

Potpis studenta:

SADRŽAJ:

1. UVOD	1
1.1 Opis zadatka	1
2. TEORIJA MAGNETIZIRANJA FEROMAGNETSKIH MATERIJALA.....	2
2.1. Pojmovi vezani za B-H karakteristiku	4
3. MAGNETSKI KRUGOVI.....	7
3.1. Magnetski otpor.....	8
3.2. Magnetska vodljivost.....	9
3.3. Magnetski tok	11
4. ANALITIČKI NAČIN RAČUNANJA MAGNETSKIH VELIČINA UZIMAJUĆI U OBZIR OBRUBNI TOK.....	15
4.1. Općenito o Ansoft Maxwellu	16
4.2. Analitički proračun magnetskih veličina	17
4.3. Rad u programskom paketu ANSYS – Maxwell.....	23
5. ZAKLJUČAK	44
POPIS KORIŠTENIH OZNAKA I SIMBOLA	45
LITERATURA	46
ŽIVOTOPIS.....	48
SAŽETAK.....	49
ABSTRACT	49

1. UVOD

Primjena računala neophodna je i potrebna u elektrotehnici. Računala ubrzavaju proces izračuna i pomažu u provjeri funkcionira li sve kako treba prije nego što počne izgradnja nekog električnog stroja ili sustava. Dok se nisu počeli razvijati programi proračuni su se radili za jednostavnije modele analitičkim postupkom, drugim riječima ručno. Razvojem programa za proračun elektromagnetskih polja pomoću numeričkih metoda to se više ne mora raditi ručno. Jedan od takvih programa jest Ansoft Maxwell iz programskog paketa ANSYS. Maxwell funkcionira na principu metode konačnih elemenata te će se u istome računati proračuni za jednostavne modele magnetskog kruga. Maxwell je među vodećim softverima za simulaciju elektromagnetskog polja kao i za projektiranje i analizu dvodimenzionalnog i trodimenzionalnog prostora. Program koristi analizu konačnih elemenata za rješavanje električnih ili magnetskih problema.

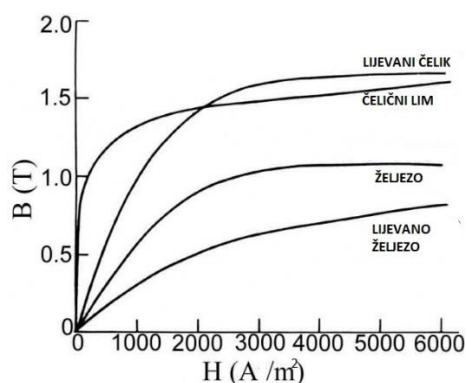
1.1 Opis zadatka

U završnom radu potrebno je izložiti teoriju magnetskih krugova. U dogovoru s mentorom/sumentorom odabrati primjer ili više njih za analizu te na odabranim primjerima opisati sve korake pri korištenju programskog paketa ANSYS. Rezultate prema mogućnosti provjeriti analitičkim izrazima ili drugim metodama. Izlaganje je potrebno poduprijeti izračunima, grafičkim prikazima i shemama.

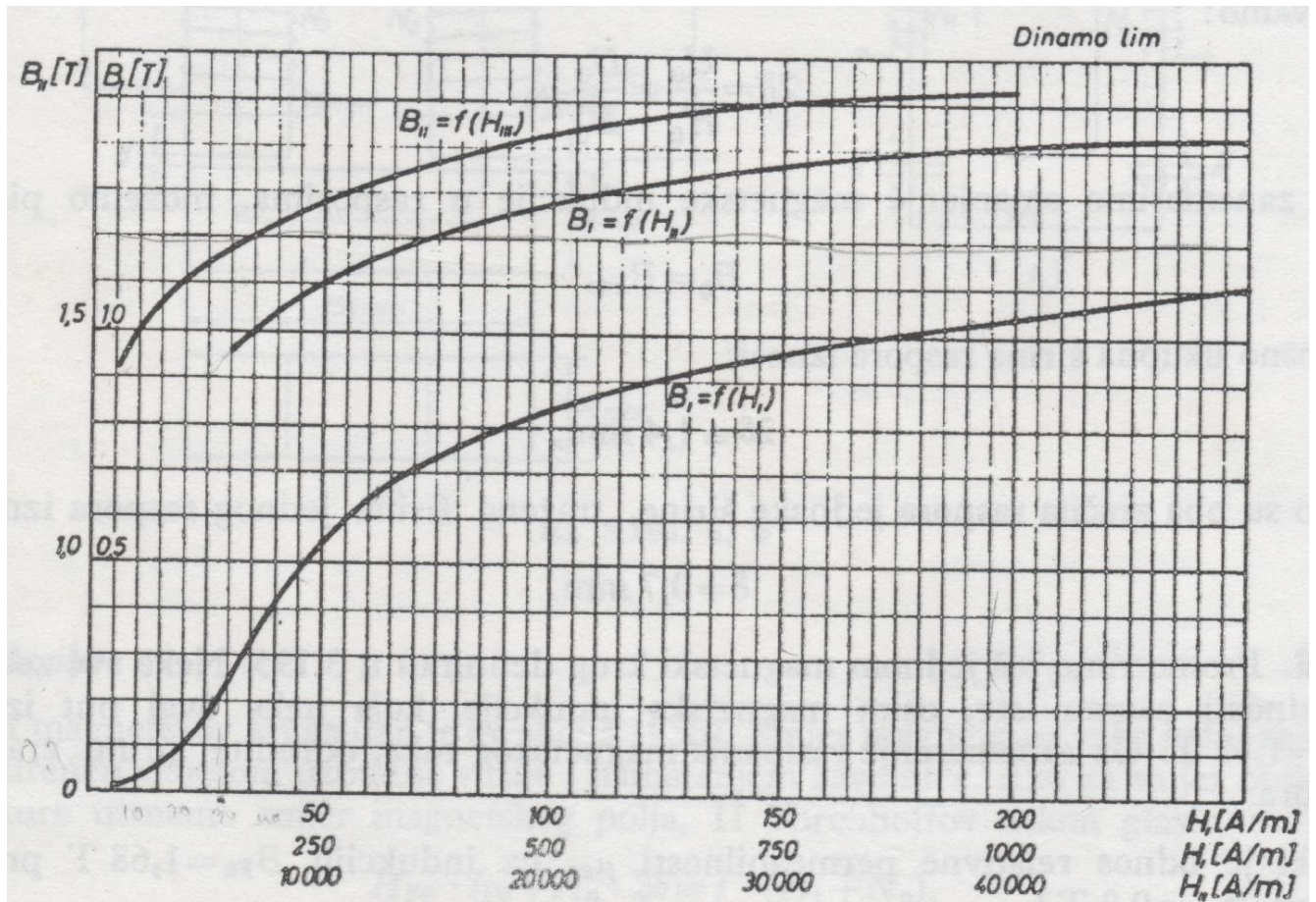
2. TEORIJA MAGNETIZIRANJA FEROMAGNETSKIH MATERIJALA

„Feromagnetizam je najsnažniji tip: ono je jedino koje stvara snagu dovoljnu da bi je osjetili, te je odgovoran za zajedničke pojave magnetizma u magnetima koje susrećemo u svakodnevnom životu. Postoje još tri vrste magnetizma, paramagnetizam, diamagnetizam i antiferromagnetizam, no njihove snage su obično toliko slabe da ih mogu otkriti samo osjetljivi instrumenti u laboratoriju. Svakodnevni primjer feromagnetizma je magnet za hladnjak koji se koristi za držanje bilješki na vratima hladnjaka. Među feromagnetske materijale pripadaju željezo (Fe), kobalt (Co), nikal (Ni), gadolinij (Gd), disprozij (Dy), terbij (Tb), holmij (Ho), erbij (Er) i njihove slitine. Od nabrojanih elemenata najizrazitija feromagnetska svojstva imaju željezo (Fe), kobalt (Co) i nikal (Ni) (osnovni feromagnetski materijali). Feromagnetizam je vrlo važan u industriji i suvremenoj tehnologiji, te je osnova za mnoge električne i elektromehaničke uređaje kao što su elektromagneti, elektromotori, generatori, transformatori i magnetska pohrana kao što su magnetofoni i tvrdi diskovi.“[1].

„Feromagnetske materijale koristimo za izradu magnetskih krugova, točnije, za magnetsku jezgru. Vrijednost materijala za izradu magnetskog kruga mjeri se njegovim električkim, tehničkim i tehnološkim svojstvima, ali najvažnije svojstvo je veličina magnetskog toka ϕ kojeg taj materijal propusti pri određenoj jakosti magnetskog polja H . Umjesto magnetskog toka uvodimo indukciju tj. gustoću magnetskog toka B koja se mjeri uVs/m² ili T(Tesla). Kao ovisnost magnetske indukcije B o jakosti magnetskog polja H uvodimo krivulju magnetiziranja koju zovemo $B-H$ karakteristika.“ [2]. Iz slika 2.1. i 2.2. vidimo prikaz krivulje magnetiziranja nekih feromagnetskih materijala.

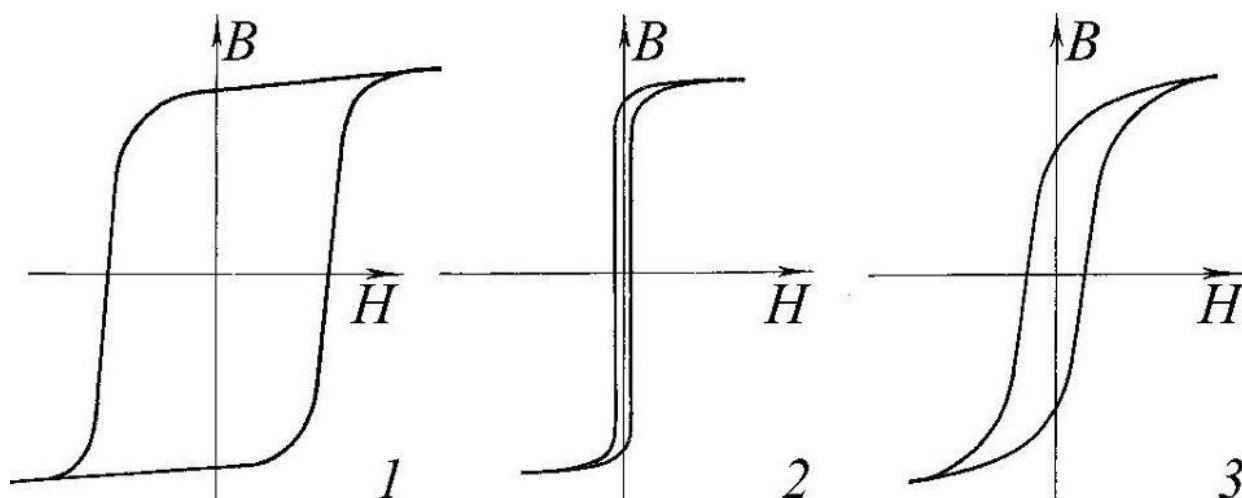


Sl. 2.1. B-H karakteristika nekih materijala[3]



Sl. 2.2. B-H karakteristika dinamo lima [18]

Uz B-H karakteristiku veže se i pojam magnetske histereze odnosno petlju histereze. „Magnetska histereza je pojava kašnjenja magnetske indukcije B u odnosu na primjenu jakosti magnetskog polja H . Magnetska histereza ovisi o feromagnetskim materijalima u kojima se magnetsko polje inducira te je manja za meko željezo, a veća za tvrdo željezo.“ [4] Energija koja se stvori kod magnetiziranja materijala čini najčešće u obliku topline.



Sl. 2.3. Histereza, karakteristične petlje: 1. permanentni magnet, 2. dinamo lim, 3. željezna jezgra za magnetsko pojačalo[4]

Na slici gore je prikazana petlja histereze, a to je zatvorena simetrična krivulja koja nastaje pri izmjeničnom magnetiziranju. Površina petlje razmjerna je utrošku energije potrebne za jedan ciklus premagnetiziranja.

2.1. Pojmovi vezani za B-H karakteristiku

Kao prvi pojam vezan za B-H karakteristiku veže se magnetska indukcija B , odnosno gustoća magnetskog toka. „Magnetska indukcija je vektorska fizikalna veličina koja opisuje magnetsko polje i određuje Lorentzovu silu kojom magnetsko polje djeluje na električki nabijenu česticu u gibanju. Ona je umnožak magnetske permeabilnosti sredstva μ i jakosti magnetskoga polja H .“ [5] Mjerna jedinica magnetske indukcije je tesla ($T = \text{Wb}/\text{m}^2$).

Drugi pojam koji se veže za B-H karakteristiku jest jakost magnetskog polja H . „Jakost magnetskog polja jest vektorska fizikalna veličina koja opisuje uzroke nastanka magnetskoga polja. Mjerna jedinica za jakost magnetskog polja je amper po metru (A/m).“ [6]

Magnetsku indukciju i jakost magnetskog polja povezuje permeabilnost μ koja predstavlja magnetsku vodljivost. Formula koja povezuje ta tri pojma jest:

$$\mu = \mu_r \cdot \mu_0 = \frac{B}{H} \quad (2-1)$$

Gdje je:

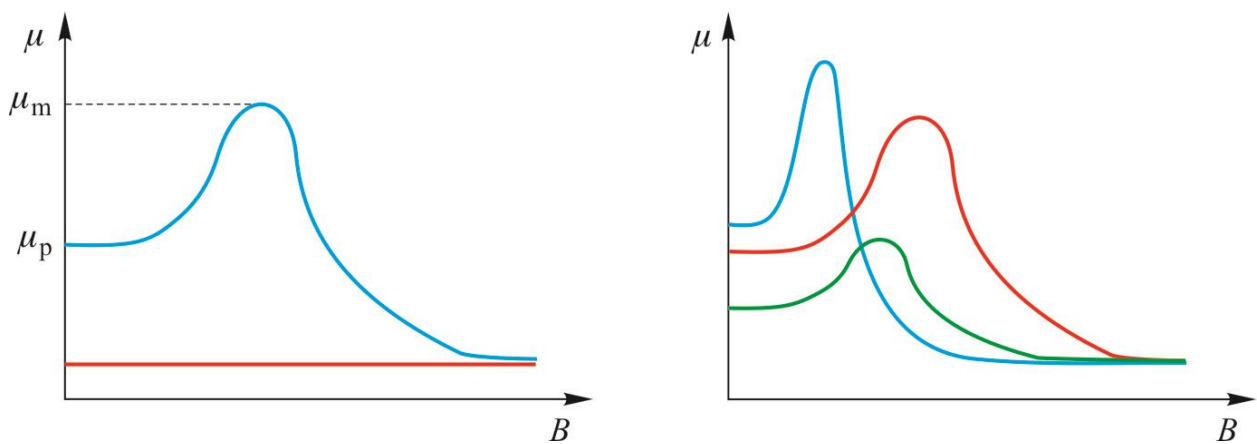
μ_r – relativna permeabilnost

μ_0 – permeabilnost vakuuma = $4\pi \cdot 10^{-7}$ (Vs/Am)

B – magnetska indukcija

H – jakost magnetskog polja

„Relativna permeabilnost μ_r kaže koliko neki materijal bolje vodi magnetski tok od zraka tj. vakuuma. Permeabilnost magnetskih materijala važnih za praktičnu primjenu je nelinearna, promjenjiva veličina.“[2]



Sl. 2.4. Ovisnost permeabilnosti o magnetskoj indukciji[2]

Prema slici 2.4. vidi se ovisnost permeabilnosti o magnetskoj indukciji. „Na krivulji permeabilnosti uočavaju se početna permeabilnost μ_p i maksimalna permeabilnost μ_m .“[2]

Početa permeabilnost je određena početnim nagibom krivulje magnetiziranja (mjeri se kod vrlo malog polja reda veličine 10^{-5} A/m), dok je maksimalna permeabilnost određena maksimalnim nagibom krivulje magnetiziranja.

Postoje još vrsta permeabilnosti i neke od njih su:

- Diferencijalna permeabilnost određena je strminom krivulje magnetiziranja u bilo kojoj točki:

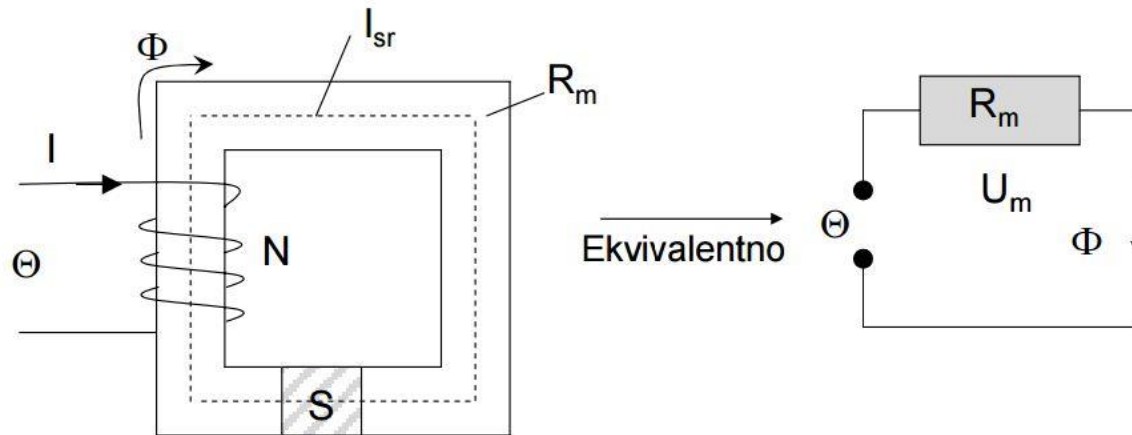
$$\mu_{\text{dif}} = \frac{dB}{dH} \quad (2-2)$$

- Kompleksnu relativnu permeabilnost izražavamo formulom (2-3). „Realni dio kompleksne permeabilnosti mjera je pohranjene energije vanjskog magnetskog polja. Imaginarni dio permeabilnosti mjera je gubitaka u feromagnetiku pod utjecajem vanjskog magnetskog polja.“[2]

$$\mu_r^* = \mu_r - j\mu_r' \quad (2-3)$$

3. MAGNETSKI KRUGOVI

Magnetski krug je zatvoreni put kroz koje prolaze silnice magnetskog toka nekog magnetskog polja. Prema slici 3.1. prikazuje se primjer jednostavnog magnetskog kruga.



Sl. 3.1. Magnetski krug i njegov ekvivalentan prikaz [8]

„U magnetskom krugu, magnetski tok ili magnetske silnice počinje i završava u istoj točki nakon što završi svoj put. Tok se generira pomoću magneta, tj. trajnih magneta ili elektromagneta. Magnetski krugovi tj. jezgre magnetskih krugova se rade od magnetskih materijala koji imaju visoku permeabilnost kao što je željezo, mekani čelik itd. Magnetski krugovi se koriste u različitim uređajima, poput elektromotora, transformatora, releja, galvanometara, generatora itd.“ [9]

Prema tablici 3.1. vidimo analogiju između magnetskih veličina i električnih veličina.

Tab. 3.1. Analogija električnih i magnetskih veličina

Električne veličine	Simbol	Jedinica	Magnetske veličine	Simbol	Jedinica
Vodljivost	κ	S	Permeancija	P_m	Wb/AZ ili (H)
Jakost polja	\vec{E}	V/m	Jakost polja	\vec{H}	A/m
Struja	I	A	Magnetski tok	Φ	Wb
Gustoća struje	J	A/m ²	Gustoća toka	B	T
Elektromotorna sila	E	V	Magnetomotorna sila	Θ	AZ
Električni napon	U	V	Magnetski napon	U_m	V

Električni otpor	R	Ω	Reluktancija	R_m	A/Vs
------------------	-----	----------	--------------	-------	------

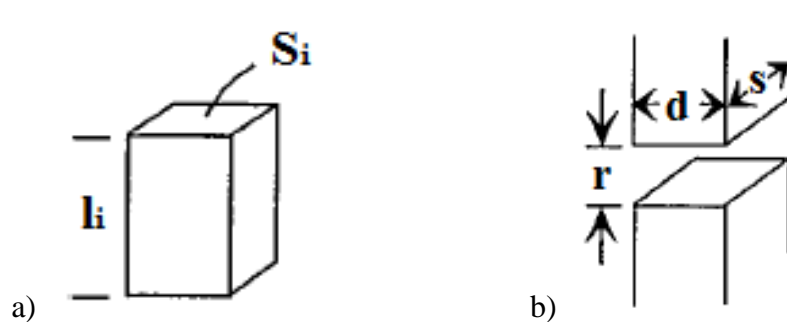
3.1. Magnetski otpor

Prema [10] magnetski otpor se još zove reluktancija i analogno je električnom otporu. Reluktancija se definira kao opiranje magnetskog kruga magnetskom toku. Razlika između električnog otpora i magnetskog otpora je ta što se u električnom polju raspršuje električna energija, a reluktancija magnetskog kruga pohranjuje magnetsku energiju. Također u električnom krugu, električno polje osigurava električnoj struji prolazak putem s najmanjim otporom. Slično tome, magnetsko polje uzrokuje to da magnetski tok protječe putanjom s najmanje magnetskog otpora. Formula (3-1) prikazuje kako izračunati iznos reluktancije punog elementa prikazanog na slici 3.2.a

$$R_m = \frac{l}{\mu_r \mu_0 S} \quad (3-1)$$

dok je izraz za magnetski otpor elementa s zračnim rasporom prikazanog na slici 3.2.b

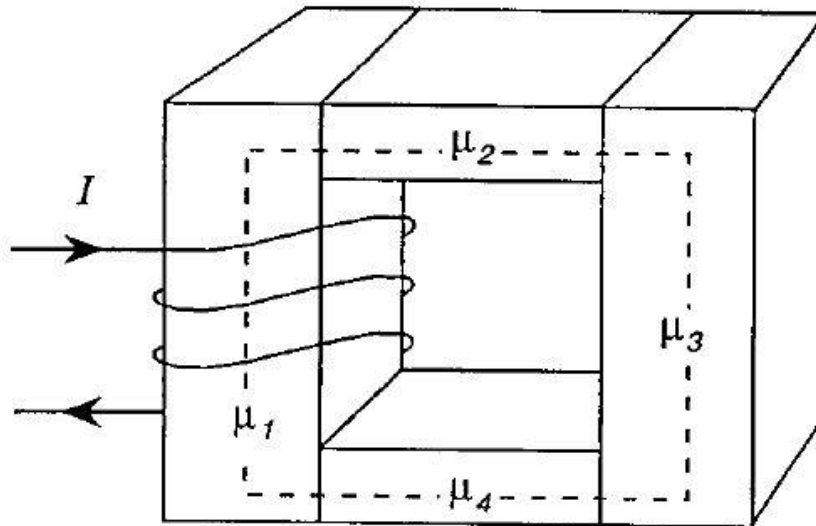
$$R_m = \frac{r}{\mu_0 \cdot (d+r)(s+r)} \quad (3-2)$$



Sl. 3.2.a) Puni element, b) Element s zračnim rasporom [14]

Ukoliko se element sastoji od više različitih dijelova m kao u primjeru na slici 3.3., onda se magnetske veličine računaju sljedećom formulom:

$$\oint_C \vec{H} \cdot d\vec{l} = \sum_{i=1}^m H_i l_i = \sum I \quad (3-3)$$



Sl. 3.3. Magnetski krug s više različitih dijelova[13]

Kako bi jednadžba bila pojednostavljena pretpostavlja se da svaki dio jezgre ima linearnu ovisnost gustoće toka i jakosti magnetskog polja $B_i = \mu_i \cdot H_i$, te konstantni poprečni presjek S_i . Uz tu pretpostavku dobije se formula (3-4).

$$\sum_{i=1}^m \frac{l_i}{\mu_i \cdot S_i} \cdot \Phi_i = \sum I \quad (3-4)$$

Pomoću formule (3-1) slijedi jednadžba:

$$\sum_{i=1}^m R_{mi} \cdot \Phi_i = \sum I \quad (3-5)$$

3.2. Magnetska vodljivost

Prema [12] magnetska vodljivost ili permeancija je mjera količine magnetskog toka po amper-zavoju u magnetskom krugu. Veća je za velike presjeke materijala te manja za duže duljine materijala. Permeancija je analogna vodljivosti u električnom krugu te je obrnuto proporcionalna magnetskom otporu tj. reluktanciji R_m magnetskom krugu. Permeancija se označava sa P_m te se mjeri u weberima po amper-zavojima(Wb/AZ) odnosno u henrijima(H).

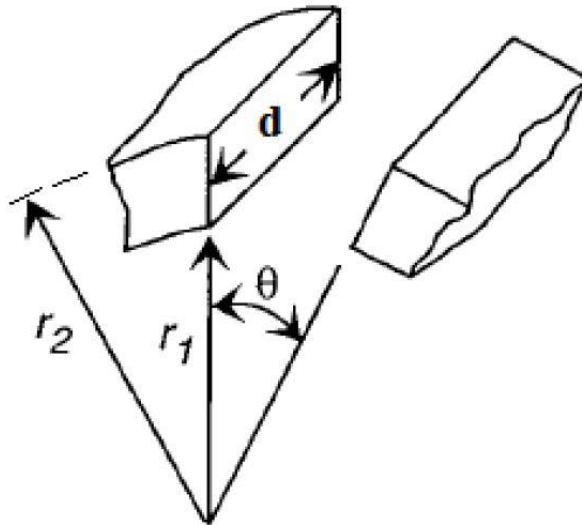
Kao što je napomenuto prije u tekstu permeancija je obrnuto proporcionalna reluktanciji te se zato prikazuje formulom (3-6)

$$P_m = \frac{1}{R_m} \quad (3-6)$$

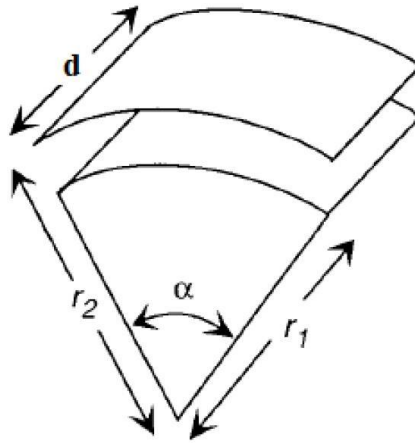
te uvrštavanjem formule (3-1) dobije se sljedeći izraz za permeanciju:

$$P_m = \frac{\mu_0 \mu_r S}{l} \quad (3-7)$$

gdje μ_0 predstavlja permeabilnost vakuma, μ_r relativnu permeabilnost, S površinu poprečnog presjeka jezgre te l duljinu tog djela jezgre. Permeancija se uvodi zbog lakšeg računanja kada se pojave paralelne reluktancije kao u primjerima na slikama 3.4.,3.5.



Sl. 3.4. Kutni raspor između radijalno nagnutih postavljениm površinama[14]



Sl. 3.5. Radijalni raspored između cilindričnih površina [14]

3.3. Magnetski tok

Prema [15] magnetski tok je fizikalna veličina koja se laički da opisati kao broj silnica magnetskog polja koje prolaze kroz neku površinu, a označava se grčkim slovom Φ . Osnovna mu je jedinica Vs (volt sekunda) ili Wb (veber). Magnetsko polje može biti homogeno i nehomogeno te upravo zbog toga postoje dva izraza za izračun magnetskog toka ovisno da li je magnetsko polje homogeno ili ne. Formula (3-8) prikazuje izračun magnetskog toka za homogeno magnetsko polje ako tok prolazi okomito na površinu S

$$\Phi = B \cdot S \quad (3-8)$$

te formula (3-9) prikazuje izračun za magnetski tok ako polje prolazi kroz površinu S koja se nalazi pod kutom α u odnosu na homogeno magnetsko polje

$$\Phi = B \cdot S \cdot \cos \alpha . \quad (3-9)$$

Ukoliko je magnetsko polje nehomogeno tada je element magnetskog toka jednak skalarnom umnošku gustoće magnetskog polja i elementa površine

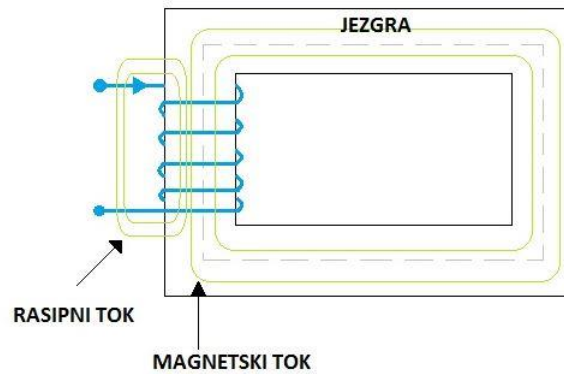
$$d\Phi = B \cdot dS \quad (3-10)$$

Iz čega slijedi da je u općenitom slučaju magnetski tok kroz neku površinu jednak:

$$\Phi = \iint B \cdot dS \quad (3-10)$$

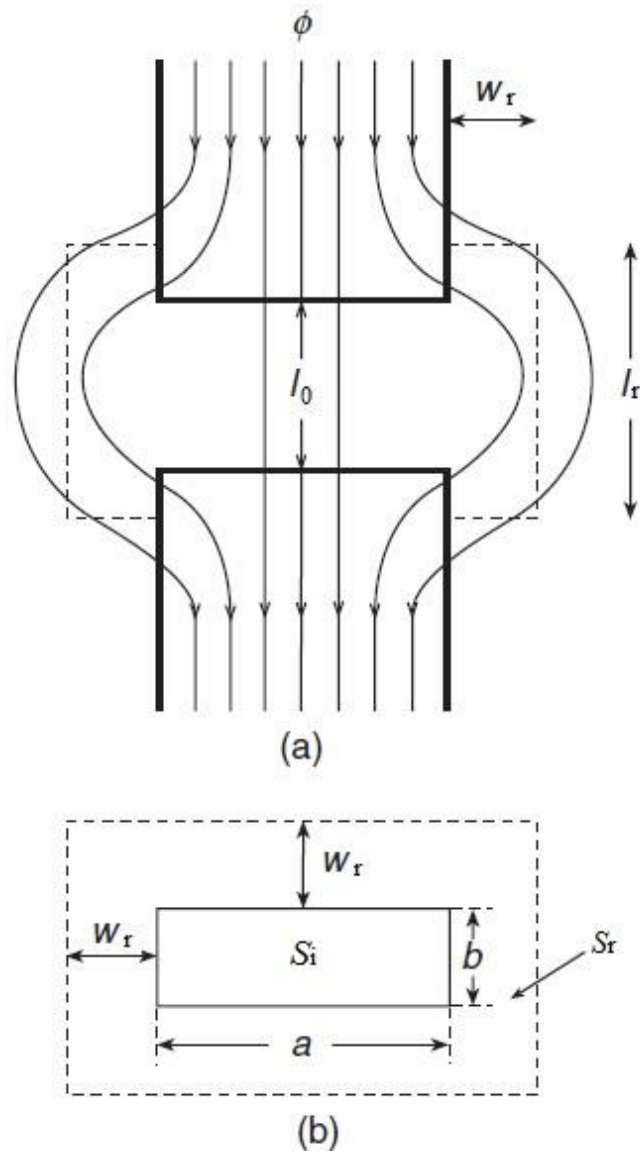
Dok većina magnetskog toka prolazi kroz jezgru, jedan dio magnetskog toka se rasprši u zraku te se jedan dio toka vrati u jezgru. Dio magnetskog toka koji se rasprši zove se rasipni tok, a dio magnetskog toka koji se vrati u jezgru zovemo "*obrubni magnetski tok*".

Rasipni magnetski tok jest tok koji stvaraju namoti no taj magnetski tok ne prolazi kroz jezgru nego se rasprši u zraku oko jezgre te predstavlja gubitke. Putanju rasipnog toka vidimo na slici 3.6.



Sl. 3.6. *Rasipni tok*

Prema [16] obrubni tok (eng. *fringing flux*) je tok koji prolazi oko zračnog raspورا ukoliko je jezgra uzbuđena tj. ukoliko struja prolazi kroz namote. Obrubni tok se pojavljuje kao putanja oblikovana kao tok na vanjskom rubu i unutarnjoj strani jezgre kao što se vidi na slici 3.7.



S13.7.(a) Distribucija magnetskog toka unutar jezgre s zračnim rasporom i obrubnim tokom. (b) Poprečni presjek jezgre S_i i efektivni poprečni presjek obrubnog toka S_r [14]

Obrubni tok inducira struje u namotima i u ostalim dijelovima jezgre te zbog toga dolazi do zagrijavanja u blizini zračnog raspora. Povećanjem duljine zračnog raspora dolazi do povećanja obrubnog magnetskog toka u odnosu na ukupni magnetski tok. Da ne bi došlo do pojave vrtložnih struja preporuča se da zračni raspor i namot moraju biti udaljeni za najmanje dvije duljine zračnog raspora, time se sprječava i zagrijavanje jezgre na tom području.

Iz slike 3.7. vidi se da zračni raspor ima dimenzije a i b te duljinu zračnog raspora l_0 dok za obrubni tok postoje dimenzije w_r i l_r . Kako bi utjecaj obrubnog toka na magnetski tok bio što bolje izračunat, izračunava se obrubni faktor F_r .

Omjer α definira se kao količnik širine poprečnog presjeka obrubnog toka i duljine raspora

$$\alpha = \frac{w_r}{l_0} \quad (3-11)$$

Za pravokutni zračni raspor potrebno je izračunati poprečni presjek zračnog raspora

$$S_0 = a \cdot b \quad (3-12)$$

te poprečni presjek obrubnog toka koji je dan formulom 3-13

$$S_r = (a + 2\alpha l_0)(b + 2\alpha l_0) - ab = 2\alpha l_0(a + b) + 4\alpha^2 l_0^2 = 2\alpha l_0(a + b + 2\alpha l_0) \quad (3-13)$$

te onda možemo izračunati omjer tih presjeka kako bi izračunalo obrubni faktor

$$\frac{S_r}{S_0} = \frac{2\alpha l_0(a + b + 2\alpha l_0)}{ab} \quad (3-14)$$

Omjer β srednje duljine silnica obrubnog toka i duljine raspora definiran je

$$\beta = \frac{l_r}{l_0} \quad (3-15)$$

Kada su izračunate sve potrebne veličine za računanje faktora obrubnog toka, uvrštavaju se u sljedeću formulu

$$F_r = 1 + \frac{S_r}{S_0} \frac{1}{l_r/l_0} = 1 + \frac{S_r}{S_0} \frac{1}{\beta} = 1 + \frac{2\alpha l_0(a + b + 2\alpha l_0)}{\beta ab} \quad (3-16)$$

α i β su najčešće $\alpha = 1$ i $\beta = 2$, te prema tome je faktor obrubnog toka

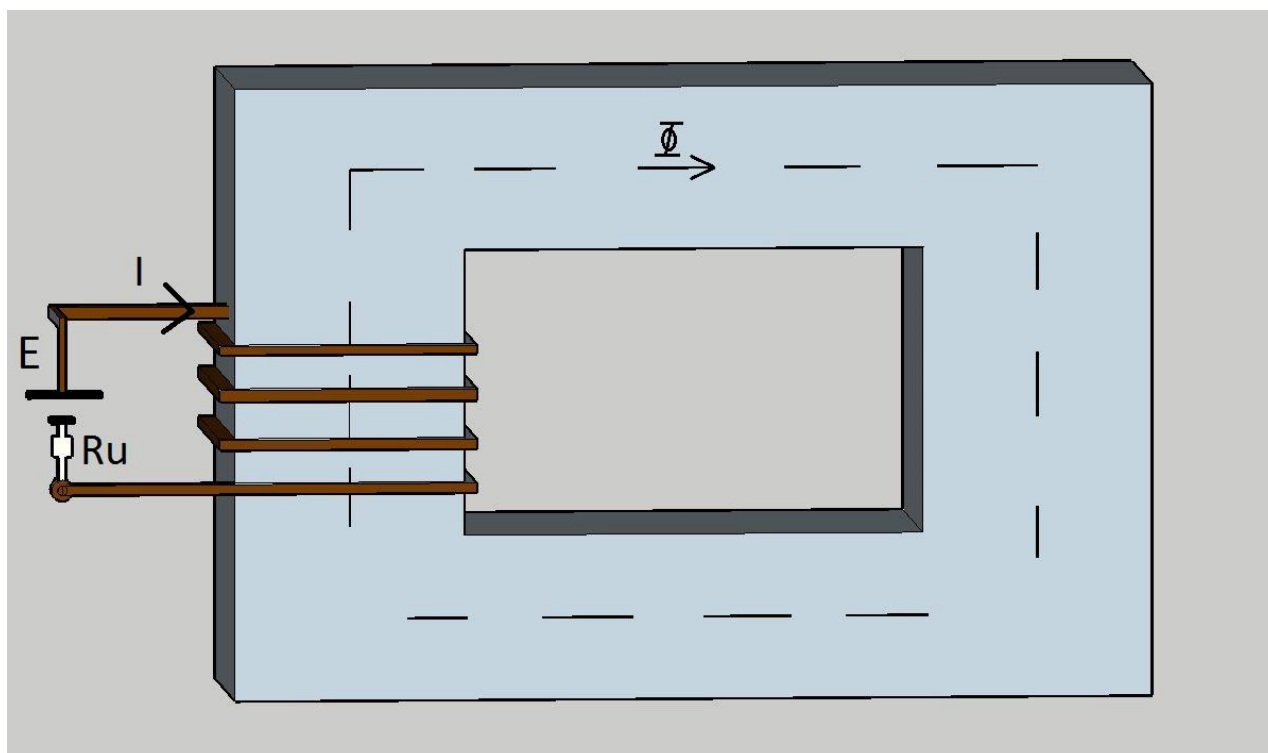
$$F_r = 1 + \left(\frac{l_0}{S_i}\right) \left(\frac{w_r}{l_r}\right) [2(a + b) + 4w_r] \approx 1 + 2(a + b) \left(\frac{l_0}{S_i}\right) \left(\frac{w_r}{l_r}\right) \quad (3-17)$$

4. ANALITIČKI NAČIN RAČUNANJA MAGNETSKIH VELIČINA UZIMAJUĆI U OBZIR OBRUBNI TOK

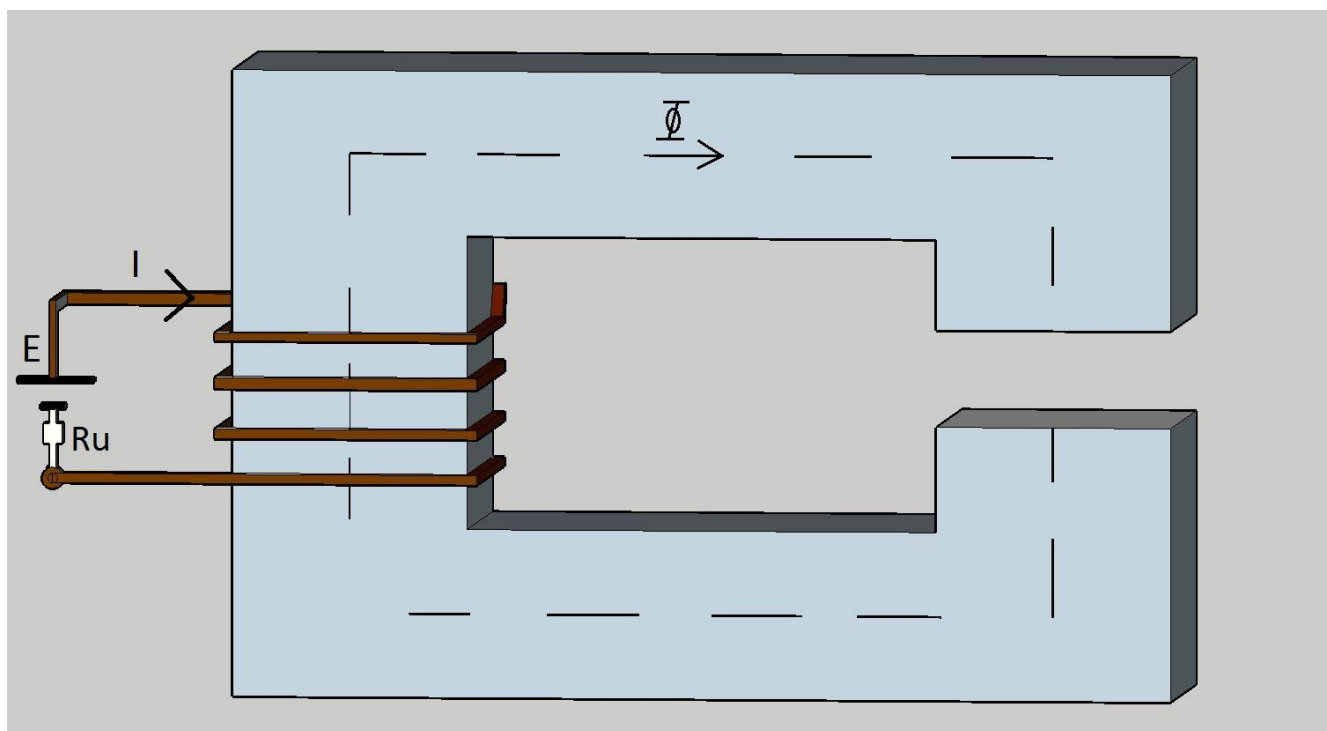
U ovome poglavlju biti će prikazan praktični dio ovog završnog rada. Praktični dio rada sastoji se od dva dijela. Prvi dio je izrada analitičkog proračuna magnetskih veličina, a drugi dio je izrada analitičkog proračuna uz programski paket ANSYS.

Proračun se radi za dva primjera magnetskih krugova, sa zračnim rasporom te primjer magnetskog kruga bez zračnog raspora. Većina primjera zanemaruje obrubni tok te se time smanjuje točnost izračuna stoga će u proračunu za magnetski krug sa zračnim rasporom biti uzet u obzir obrubni tok. U poglavlju 3.3. je opisan obrubni tok no kako uračunati njegov utjecaj na ukupni magnetski krug biti će prikazano dalje u radu.

Kao prvi primjer za izračun magnetskih veličina uzima se magnetski krug bez zračnog raspora kao što je prikazano na slici 4.1., a kao drugi primjer uzima se magnetski krug sa zračnim rasporom (Sl.4.2.) te se uzima u obzir utjecaj obrubnog toka.



Sl. 4.1. Magnetski krug bez zračnog raspora



Sl. 4.2. Magnetski krug sa zračnim rasporom

4.1. Općenito o Ansoft Maxwellu

Prema [16] Ansoft Maxwell iz programskog paketa ANSYS je vodeći elektromagnetski terenski simulacijski softver za projektiranje i analizu elektromotora, pokretača, senzora, transformatora i drugih elektromagnetskih i elektromehaničkih uređaja. Maxwellom možete točno opisati nelinearno, prijelazno kretanje elektromehaničkih komponenata i njihov utjecaj na pogonski sklop i dizajn upravljačkog sustava. Iskorištavanjem Maxwellovih naprednih načina rješavanja elektromagnetskog polja i neprimjetno povezivanjem s integriranom tehnologijom za simulaciju kruga i sustava, možete razumjeti performanse elektromehaničkih sustava dugo prije izgradnje prototipa u hardveru. Program koristi analizu konačnih elemenata (FEA-u) za rješavanje električnih ili magnetskih problema. Ovaj virtualni elektromagnetski laboratorij daje važnu konkurentnu prednost s bržim vremenom na tržištu, smanjenim troškovima i poboljšanim performansama sustava. Dostupan je kao instalacijski programski paket za Windows (verzija XP, Vista i više). Alat zahtijeva od korisnika ozbiljan angažman kako bi se savladale i upoznale sve funkcionalnosti i načini korištenja.

„Ovo su neke od mogućnosti rada u Maxwell-u:

- Elektrostatika
- Magnetostatika
- Parametarsko modeliranje
- Simulacije
- Naknadna obrada
- Optimizacija modela „[17].

4.2. Analitički proračun magnetskih veličina

Zadatak 1.

Za magnetski krug izračunati indukciju i jakost magnetskog polja te magnetski tok, za čeličnu jezgru zadane B-H karakteristike. Zadani su:

- struja $I = 2$ A,
- broj zavoja $N = 40$ Az
- $l = 25,92$ cm

$$\Theta = I \cdot N = 2 \cdot 40 = 80 \text{ Az.} \quad (4-1)$$

$$H = \frac{\Theta}{l} = \frac{80}{0,2592} = 308,64 \text{ A/m.} \quad (4-2)$$

$$H = 308,64 \text{ A/m} \rightarrow B = 1,549 \text{ T} \quad (4-3)$$

$$\Phi = B \cdot S = 1,549 \cdot 0,000225 = 3,28 \cdot 10^{-4} \text{ Wb} \quad (4-4)$$

Tablica 4.1. Usporedba dobivenih rezultata numeričkog proračuna i računalne simulacije

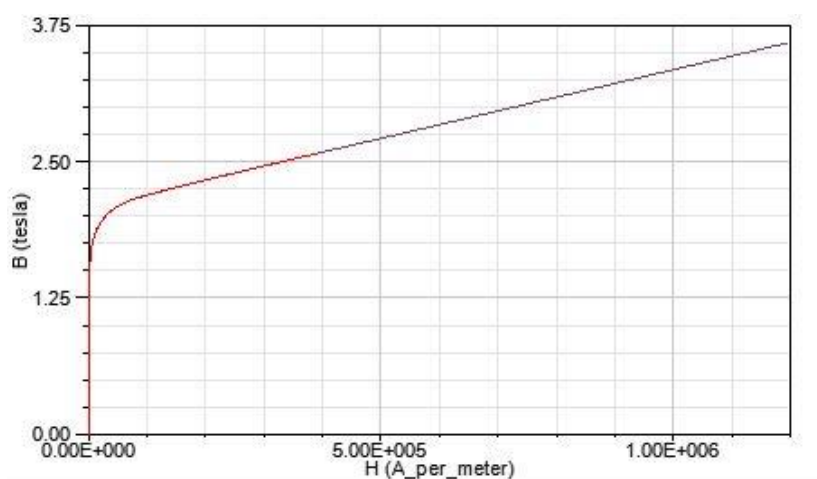
Numerički (ručni) proračun	Numerički proračun dobiven metodom konačnih elemenata
$H = 308,64 \text{ A/m}$	$H = 0,70811 \text{ A/m}$
$B = 1,549 \text{ T}$	$B = 0,003559 \text{ T}$
$\Phi = 3,28 \cdot 10^{-4} \text{ Wb}$	$\Phi = 7,7674 \cdot 10^{-7} \text{ Wb}$

Pogreška pri proračunu toka u jezgri:
$$\Delta p = \frac{3,28 \cdot 10^{-4} - 7,7674 \cdot 10^{-7}}{7,7674 \cdot 10^{-7}} \cdot 100 \% = 447,03 \%$$

Zadatak 2.

Za magnetski krug sa zračnim rasporom izračunati magnetski otpor jezgre kao i indukciju i jakost magnetskog poljate magnetski tok, za čeličnu jezgru zadane B-H karakteristike. Uzeti u obzir obrubni tok. Zadani su:

- struja $I = 2$ A,
- broj zavoja $N = 40$,
- dužina $l = 25,92$ cm
- zračni raspor $\delta = 0,8$ mm.

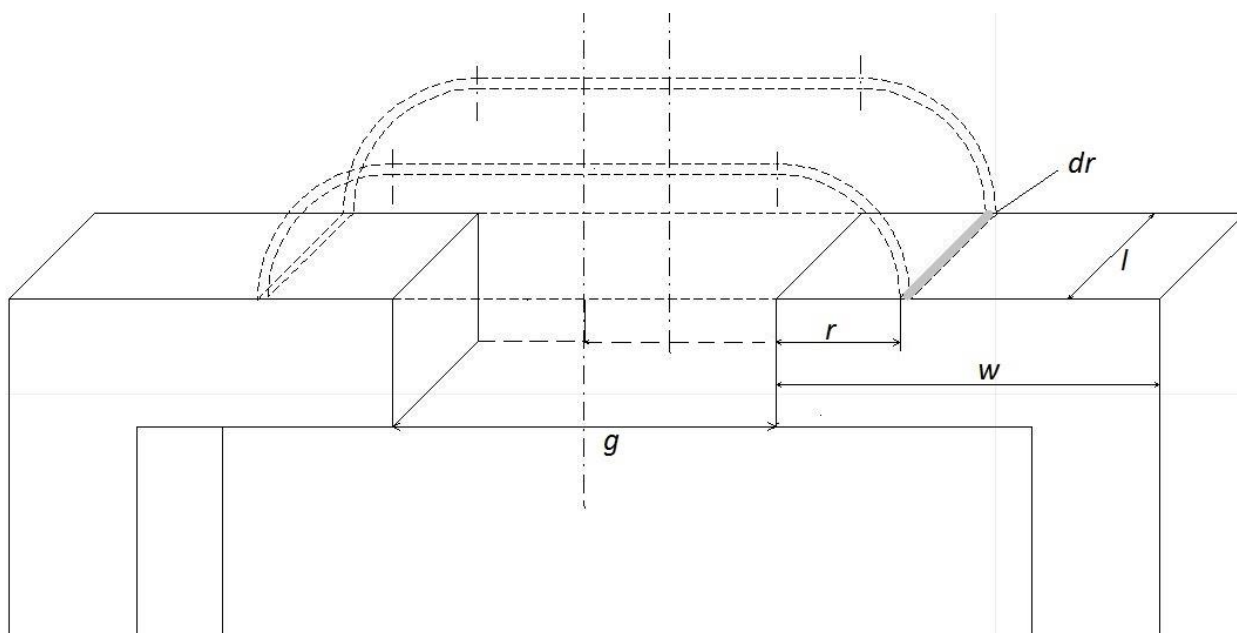


Slika 4.3. B-H karakteristika

	H (A_per_meter)	B (tesla)		H (A_per_meter)	B (tesla)
1	0	0	11	7957.7	1.78
2	159.2	0.2402	12	15915.5	1.905
3	318.3	0.8654	13	31831	2.025
4	477.5	1.1106	14	47746.5	2.085
5	636.6	1.2458	15	63662	2.13
6	795.8	1.331	16	79577.5	2.165
7	1591.5	1.5	17	159155	2.28
8	3183.1	1.6	18	318310	2.485
9	4774.6	1.683	19	397887	2.5851
10	6366.2	1.741			

Slika 4.4. Vrijednosti B i H vidljivih iz B-H karakteristike

Slika 4.3. prikazuje geometriju kako izračunati magnetsku vodljivost sa uzimanjem u obzir i obrubni tok.



Slika 4.5. Prikaz obrubnog toka na jezgri sa zračnim rasporom

Prvo se radi račun za magnetomotornu silu

$$\Theta = I \cdot N \quad (4-5)$$

Za proračun ovog zadatka potrebno je izračunati magnetsku vodljivost dana formulom 4-2

$$dP = \mu_0 \frac{dS}{l} = \mu_0 \frac{l_x \cdot dr}{r\pi + g} \quad (4-6)$$

koju tada treba integrirati

$$P = \int_{r_1=0}^{r_2=\omega} dP = \int_0^{\omega} \mu_0 \frac{l \cdot dr}{r\pi + g} = \mu_0 \cdot l \int_0^{\omega} \frac{dr}{r\pi + g} = \frac{\mu_0 \cdot l}{\pi} \cdot [\ln(r\pi + g)]_0^{\omega} = \frac{\mu_0 \cdot l}{\pi} \cdot [\ln(\omega\pi + g) - \ln g] = \quad (4-7)$$

$$\frac{\mu_0 \cdot l}{\pi} \ln \frac{\omega\pi + g}{g}$$

te dobijemo sljedeću formulu

$$P = \frac{\mu_0 \cdot l}{\pi} \ln \left(1 + \frac{\omega\pi}{g} \right) \quad (4-8)$$

Konačna formula (4-4) služi za izračun magnetske vodljivosti.

Magnetska vodljivost je obrnuto proporcionalna magnetskom otporu koji se dalje uvrštava za računanje magnetskih veličina.

Vrijednost permeabilnosti dobije se tako odabirući jednu radnu točku na B-H karakteristici te očitavanje vrijednosti B i H i nakon toga se te veličine djele kao u formuli (4-4).

$$\mu = \frac{B}{H} \quad (4-9)$$

Zatim se računa magnetski otpor jezgre formulom

$$Rm_i = \frac{l}{\mu \cdot S} \quad (4-10)$$

Također je potreban i magnetski otpor u zračnom rasporu bez uzimanja obrubnog toka u obzir koji se dobije sljedećom formulom:

$$Rm_0 = \frac{l_0}{\mu_0 \cdot (d + l_0)(s + l_0)} \quad (4-11)$$

Da bi se izračunao ukupan magnetski otpor magnetskog kruga potrebno je približno izračunati obrubni faktor F_r . Kako izračunati obrubni faktor objašnjeno je u poglavlju 3.3.

$$F_r \approx 1 + 2(a + b) \frac{l_0}{S_i} \cdot \frac{w_r}{l_r} \quad (4-12)$$

Sa izračunatim magnetskim otporima i obrubnim tokom izračunava se ukupni magnetski otpor formulom

$$Rm = Rm_i + \frac{Rm_0}{F_r} \quad (4-13)$$

te se na kraju računa magnetski tok.

$$\Phi = \frac{\Theta}{Rm} \quad (4-14)$$

Približni, ubrzani proračun dobiven zanemarivanjem obrubnog toka

$$\Theta = I \cdot N = 2 \cdot 40 = 80 \text{ Az} \quad (4-15)$$

$$H = \frac{\Theta}{l} = \frac{80}{0,2592} = 308,64 \text{ A/m} \quad (4-16)$$

$$H = 308,64 \text{ A/m} \rightarrow B = 1,549 \text{ T} \quad (4-17)$$

$$\Phi = B \cdot S = 1,549 \cdot 0,000225 = 3,48 \cdot 10^{-4} \text{ Wb} \quad (4-18)$$

$$\Phi = \Phi_0 \quad (4-19)$$

Točan proračun, proračun dobiven uvažavanjem obrubnog toka

$$\mu = \frac{B}{H} = \frac{1,549}{308,64} = 5,02 \cdot 10^{-3} \text{ Vs/Am} \quad (4-20)$$

$$R_{mi} = \frac{l}{\mu \cdot S} = \frac{0,2592}{5,02 \cdot 10^{-3} \cdot 0,000225} = 229482,07 \text{ A/Vs} \quad (4-21)$$

$$R_{m0} = \frac{l_0}{\mu_0 \cdot (d + l_0)(s + l_0)} = \frac{0,0008}{4\pi \cdot 10^{-7} \cdot (0,015 + 0,0008) \cdot (0,015 + 0,0008)} = 2550151,3 \text{ A/Vs} \quad (4-22)$$

Kako bi rezultat magnetskog otpora bio što točniji, uračunava se obrubni tok za sve 4 strane zračnog rasporeta te sa direktnim tokom u rasporu R_{m0} . Prednja gornja i stražnja strana imaju približne iznose no s donje strane se mijenja geometrija te se ta geometrija posebno izračunava pomoću formule 4-4.

Kao ukupan rezultat magnetskog otpora s uračunatim zračnim rasporeom dobija se da je ukupni

$$R_{m0} = 284448774,9 \text{ A/Vs}$$

$$F_r \approx 1 + 2(a+b) \left(\frac{l_0}{S_i} \right) \left(\frac{w_r}{l_r} \right) \approx 1 + 2(0,015 + 0,015) \left(\frac{0,0008}{0,000225} \right) a \cdot 1 \approx 1,213 \quad (4-23)$$

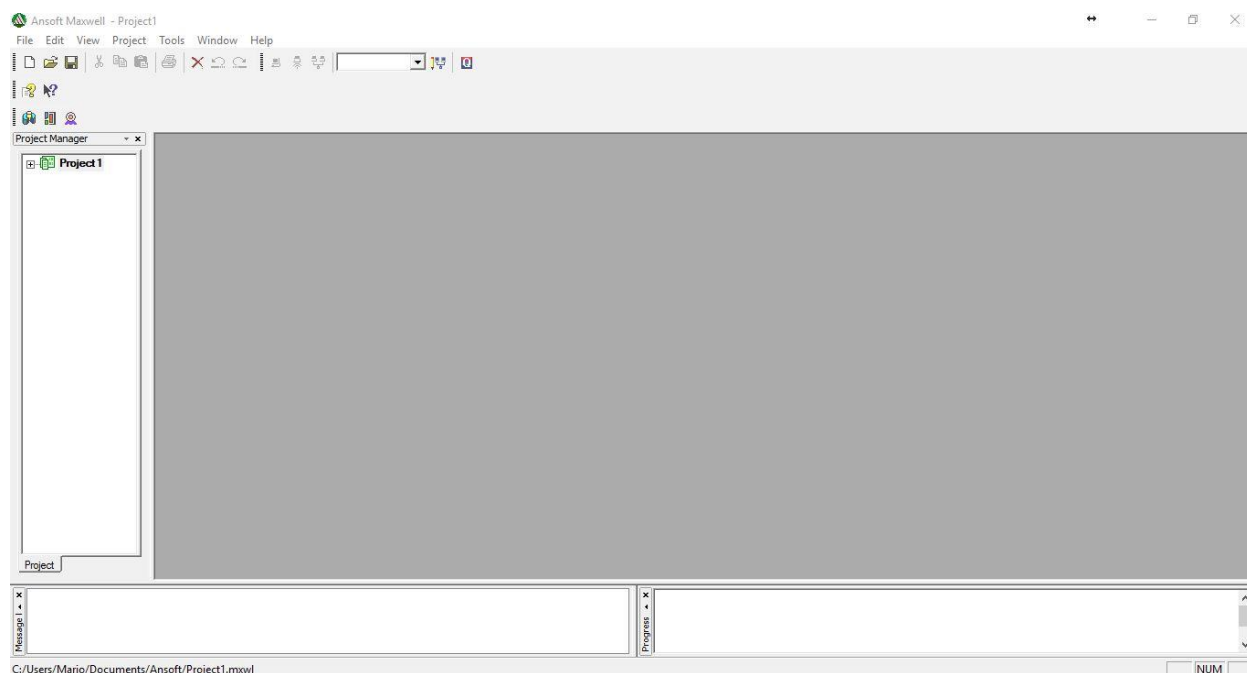
$$R_m = R_{mi} + \frac{R_{m0}}{F_r} = 229482,07 + \frac{138089528}{1,213} = 114070807,7 \text{ A/Vs} \quad (4-24)$$

$$\Phi = \frac{\Theta}{R_m} = \frac{80}{114070807,7} = 7,0131 \cdot 10^{-7} \text{ Wb} \quad (4-25)$$

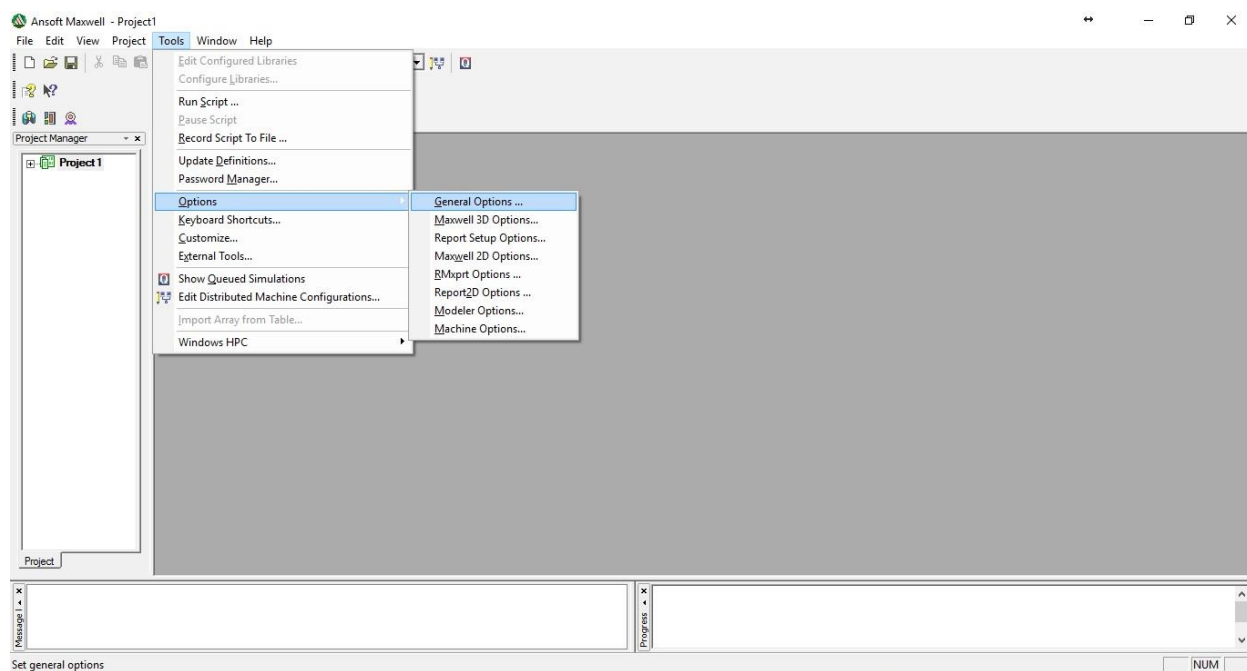
Tablica 4.2. Usporedba dobivenih rezultata numeričkog proračuna i računalne simulacije

Numerički (ručni) proračun bez uračunatog obrubnog toka	Numerički (ručni) proračun s uračunatim obrubnim tokom	Numerički proračun dobiven metodom konačnih elemenata
$H = 308,64 \text{ A/m}$ $B = 1,549 \text{ T}$ $\Phi = \Phi_0 = 3,48 \cdot 10^{-4} \text{ Wb}$	$H = 308,64 \text{ A/m}$ $B = 1,549 \text{ T}$ $\Phi = \Phi_0 = 7,0131 \cdot 10^{-7} \text{ Wb}$	$H = 0,55755 \text{ A/m}$ $B = 0,00345 \text{ T}$ $\Phi = 7,76 \cdot 10^{-7} \text{ Wb}$ $\Phi_0 = 10,08 \cdot 10^{-7} \text{ Wb}$
<p>• bez uračunatog obrubnog toka</p> <p>Pogreška pri proračunu toka u jezgri: $\Delta p = \frac{3,48 \cdot 10^{-4} - 7,7674 \cdot 10^{-7}}{7,7674 \cdot 10^{-7}} \cdot 100 \% = 447,03 \%$</p> <p>Pogreška pri proračunu toka u rasporu: $\Delta p = \frac{3,48 \cdot 10^{-4} - 10,08 \cdot 10^{-7}}{10,08 \cdot 10^{-7}} \cdot 100 \% = 344,23 \%$</p> <p>• s uračunatim obrubnim tokom</p> <p>Pogreška pri proračunu toka u jezgri: $\Delta p = \frac{7,0131 \cdot 10^{-7} - 7,7674 \cdot 10^{-7}}{7,7674 \cdot 10^{-7}} \cdot 100 \% = 9,71 \%$</p> <p>Pogreška pri proračunu toka u rasporu: $\Delta p = \frac{7,0131 \cdot 10^{-7} - 10,08 \cdot 10^{-7}}{10,08 \cdot 10^{-7}} \cdot 100 \% = 30,42 \%$</p>		

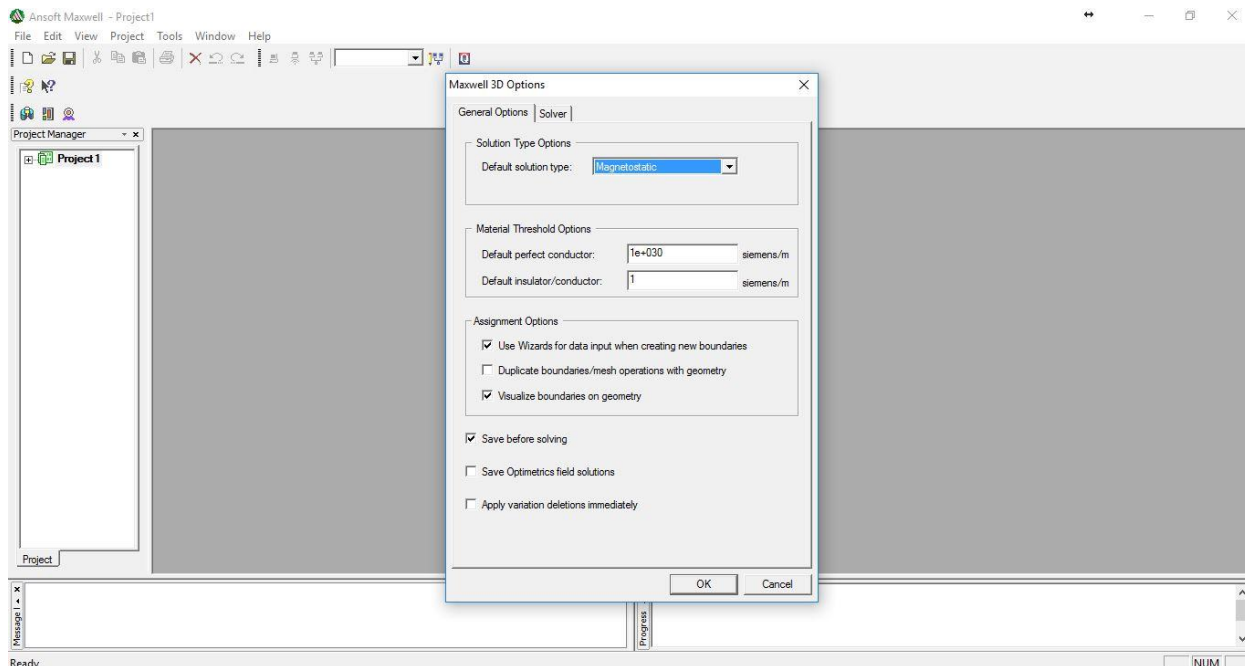
4.3. Rad u programskom paketu ANSYS – Maxwell



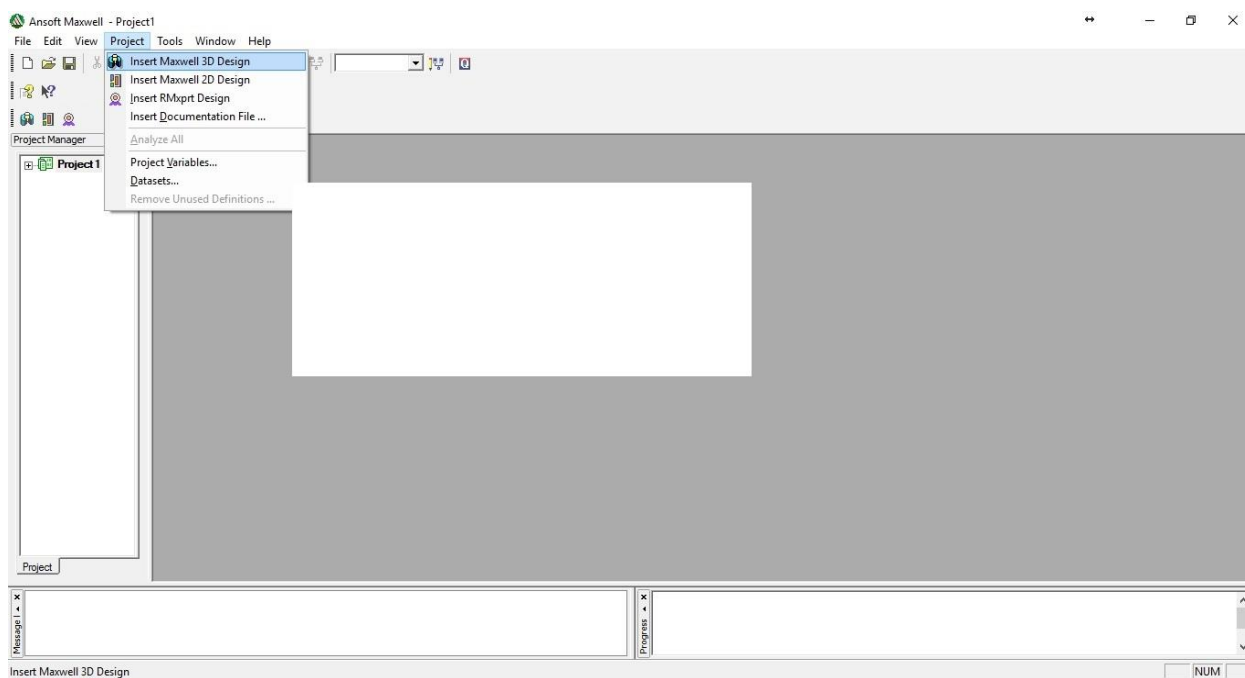
Slika 4.6. Rad u programu



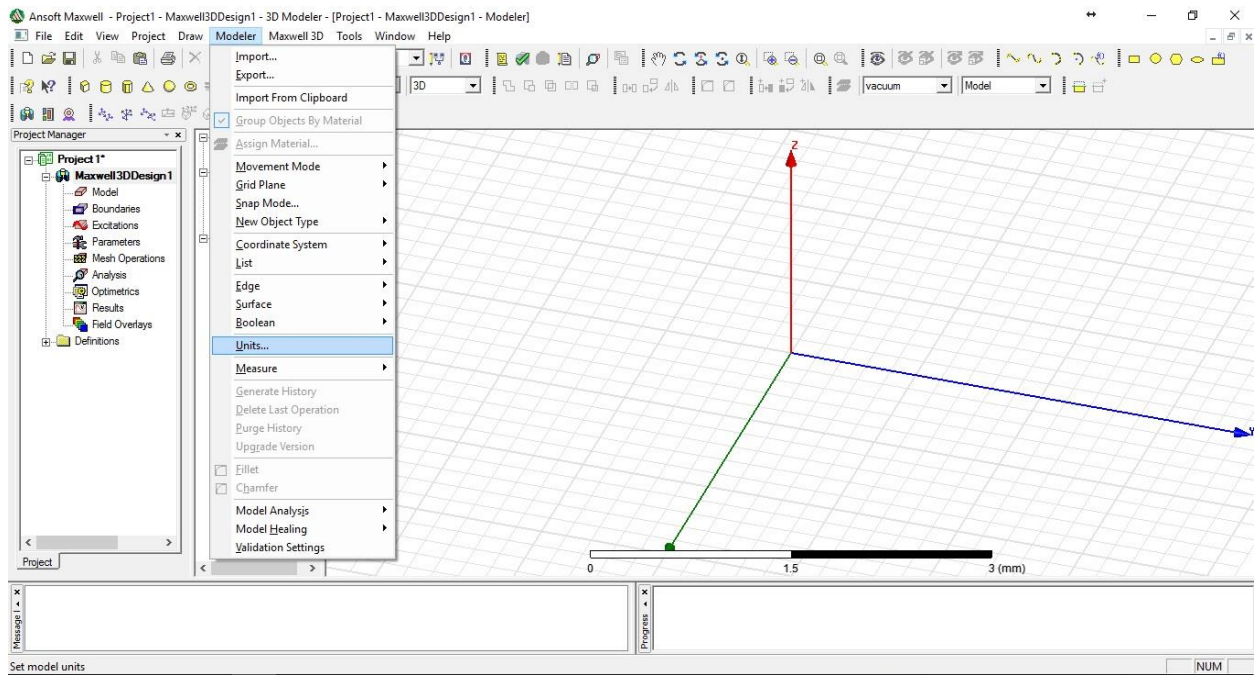
Slika 4.7. Rad u programu



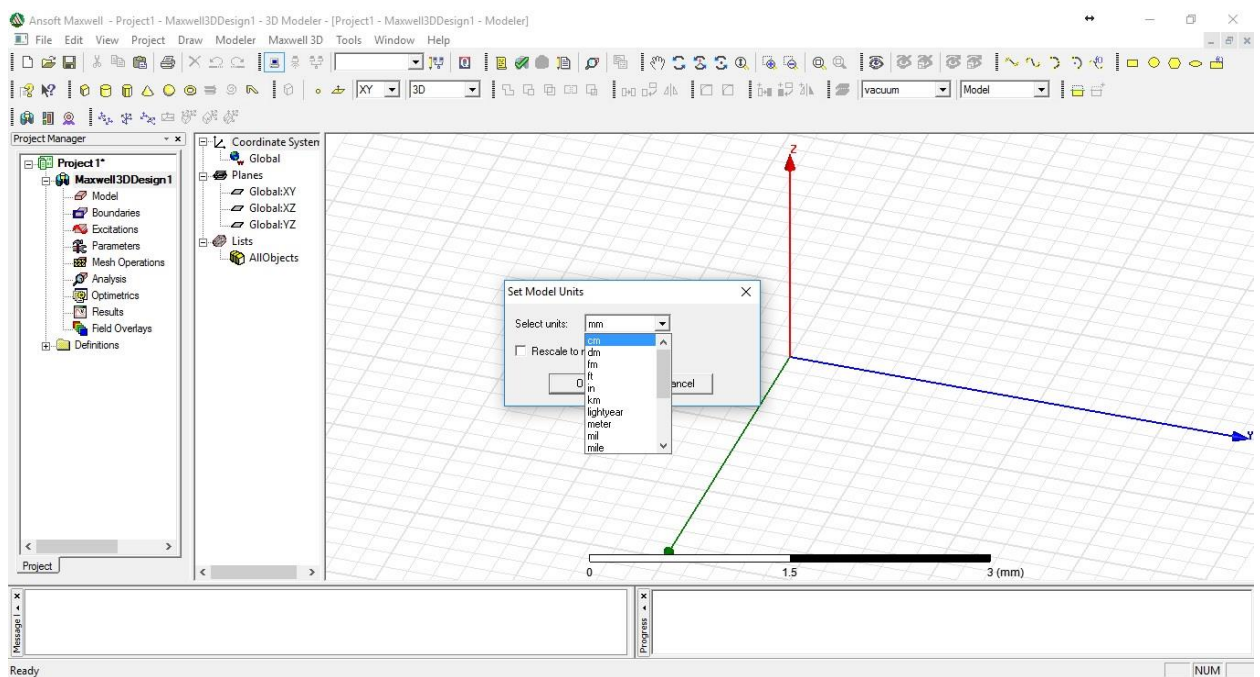
Slika 4.8. Rad u programu



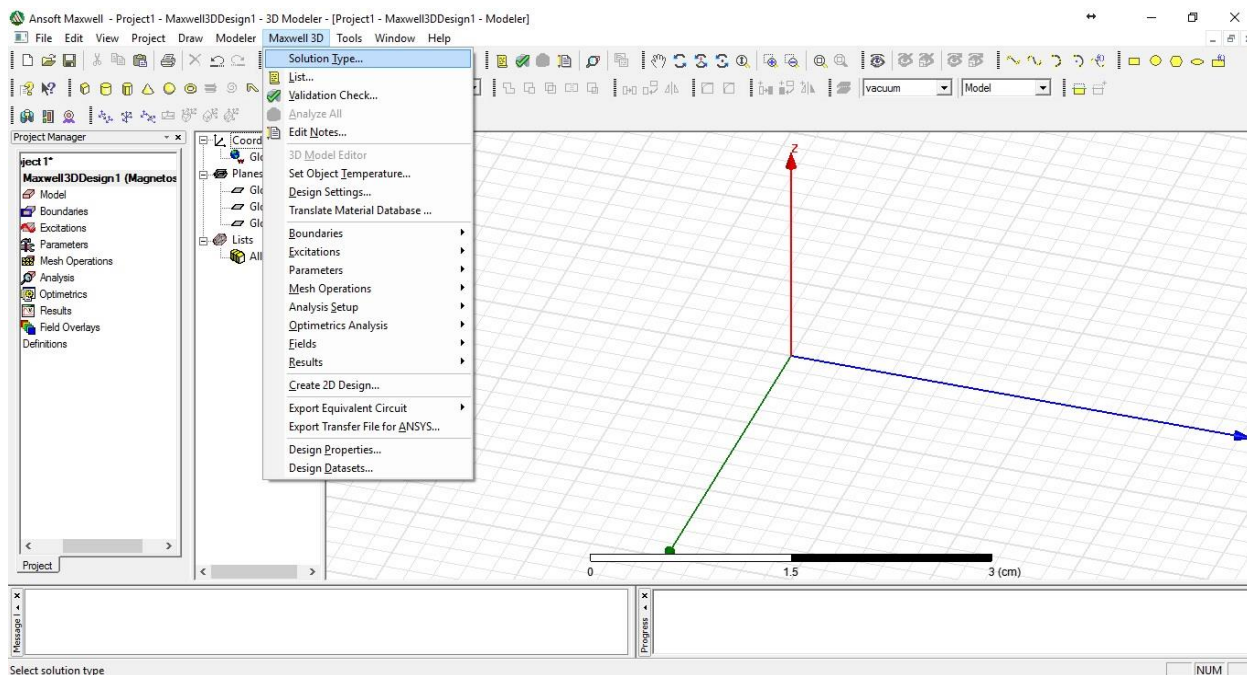
Slika 4.9. Rad u programu



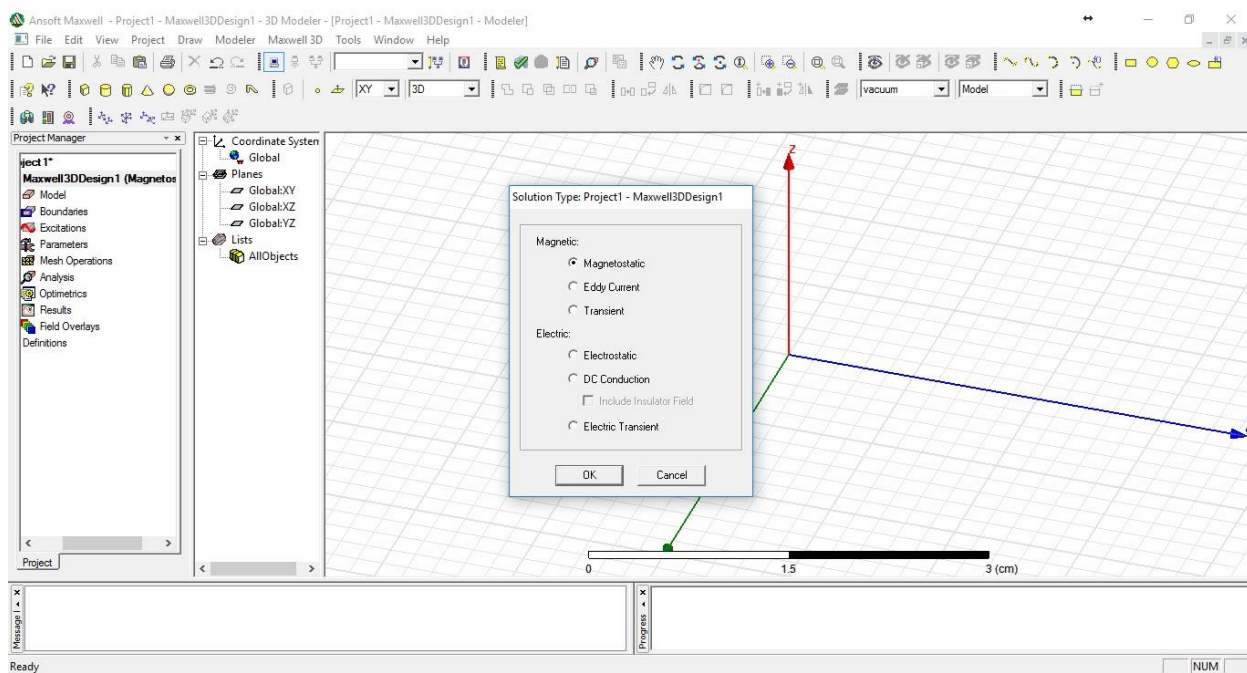
Slika 4.10. Rad u programu



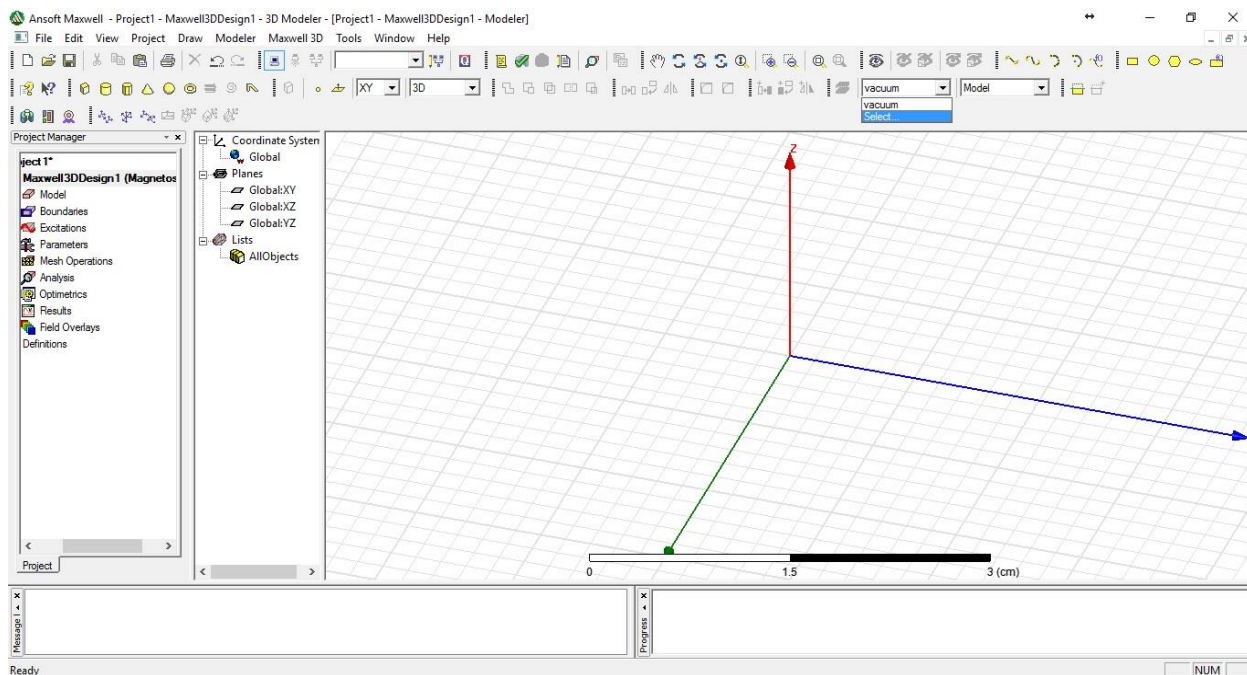
Slika 4.11. Rad u programu



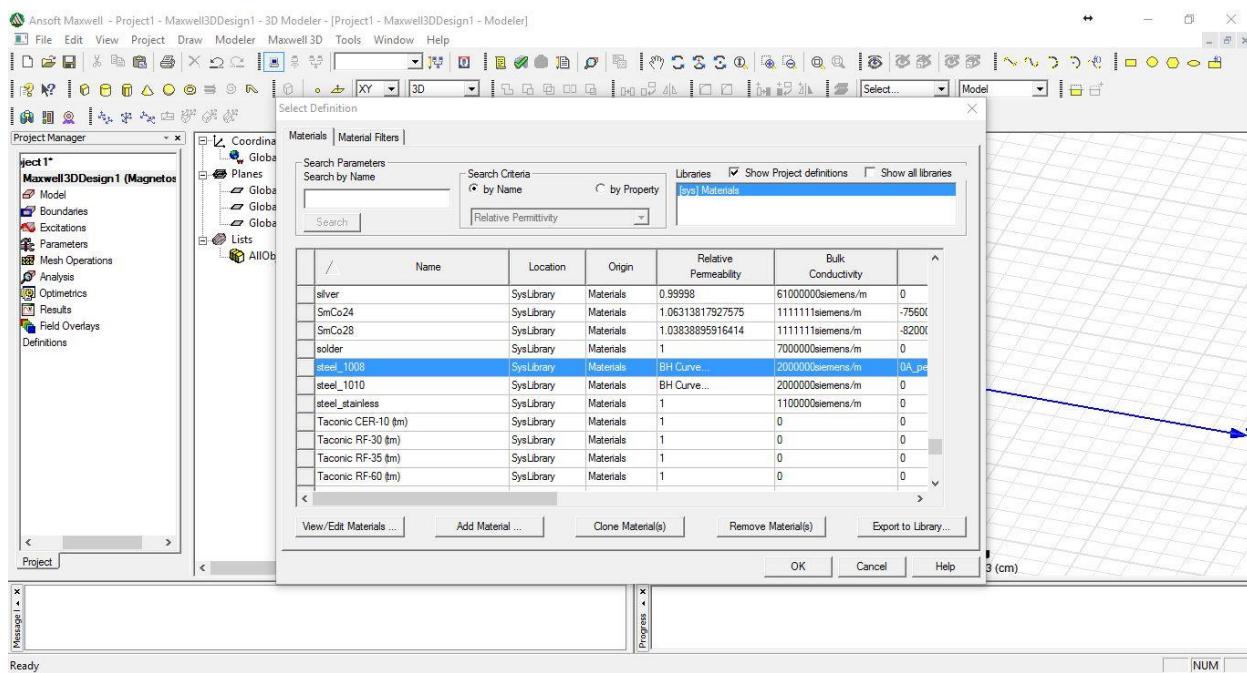
Slika 4.12. Rad u programu



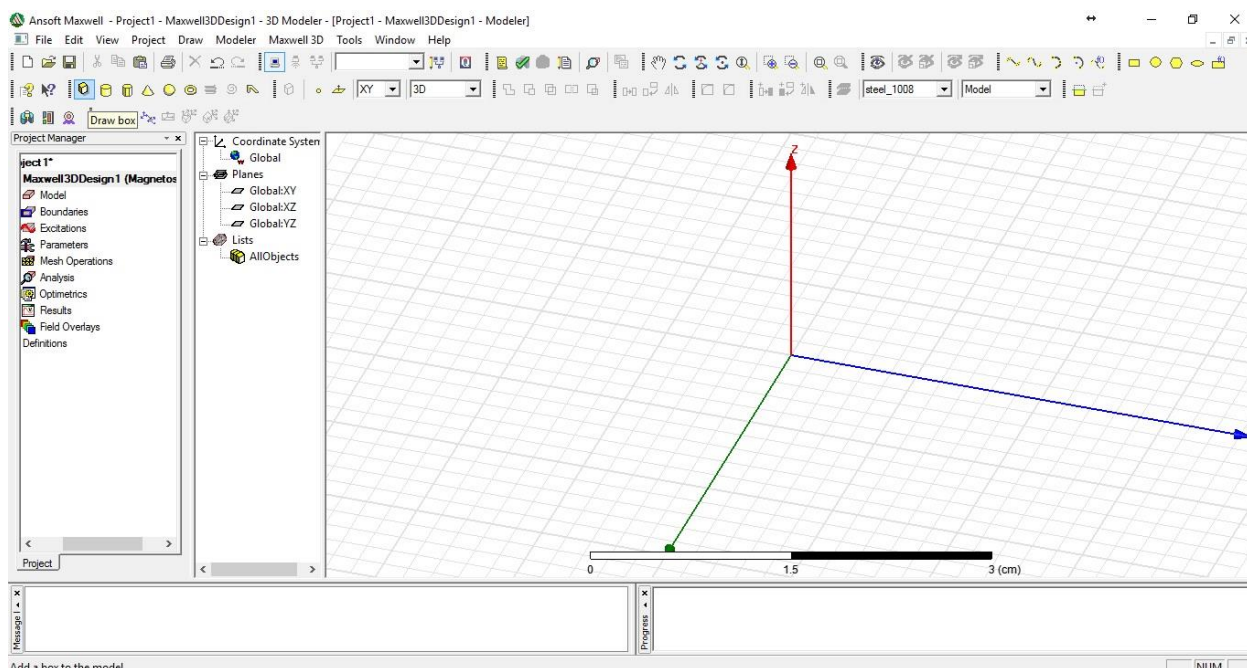
Slika 4.13. Rad u programu



Slika 4.14. Rad u programu

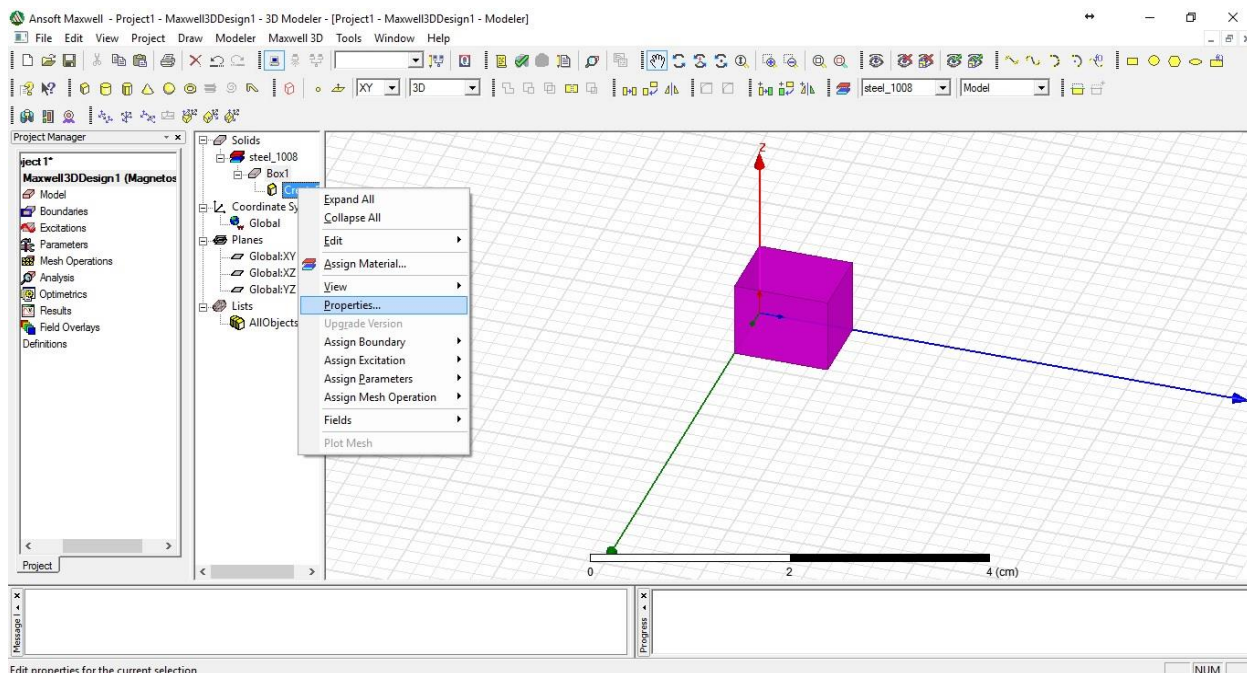


Slika 4.15. Rad u programu

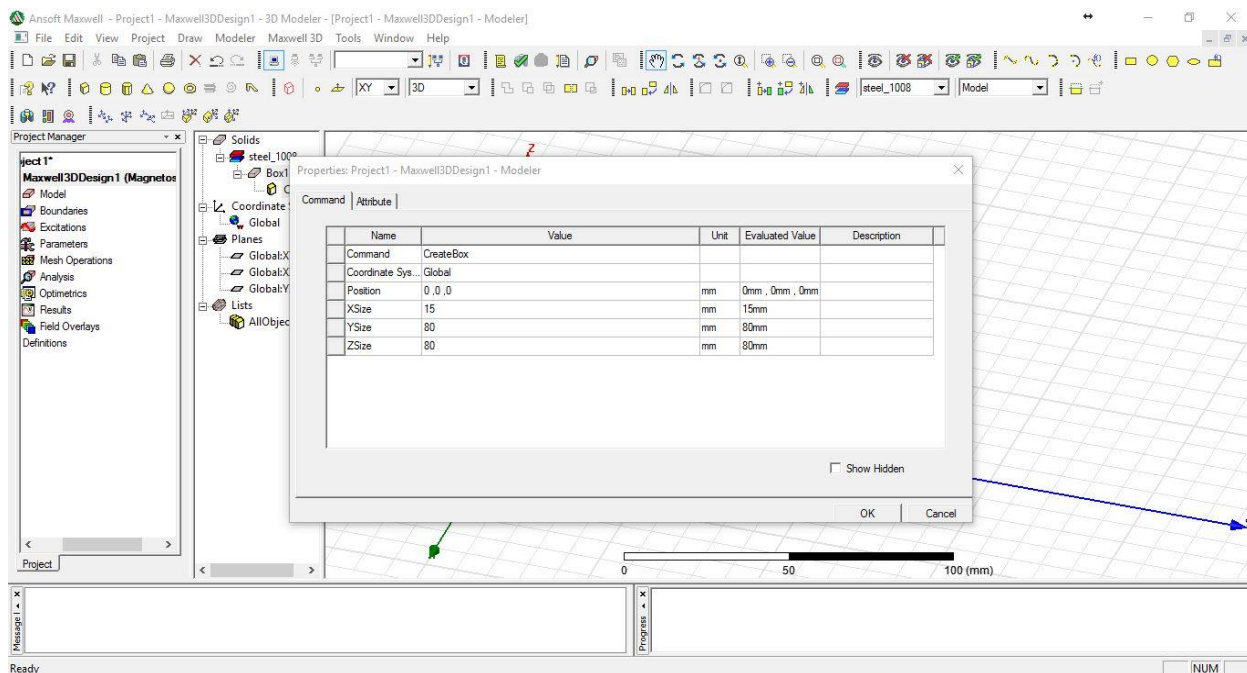


Slika 4.16. Rad u programu

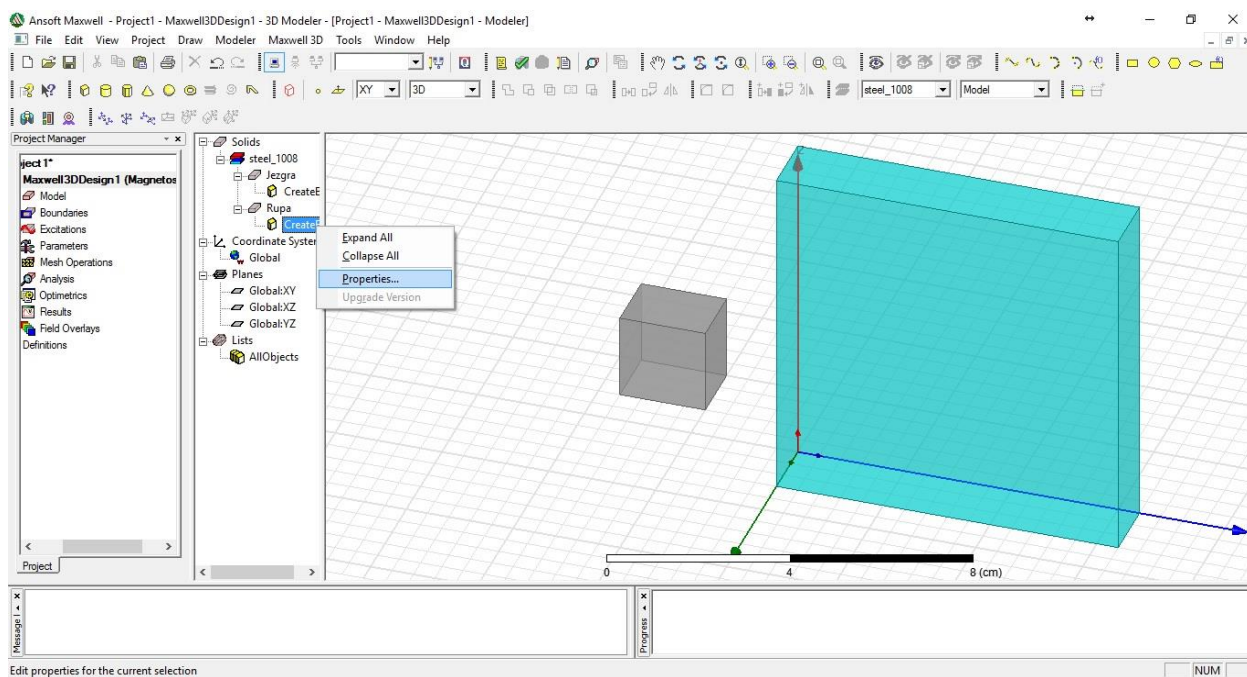
Odabire se „Drawbox“ gore lijevo u alatnoj traci te se crta bilo koji oblik pa u „Propertis“ treba izmjeniti postavljajući koordinate i veličine stranica ili sa tipkom „Tab“ utipkati koordinate i dimenzije te pritiskom tipke „Enter“ izraditi objekt.



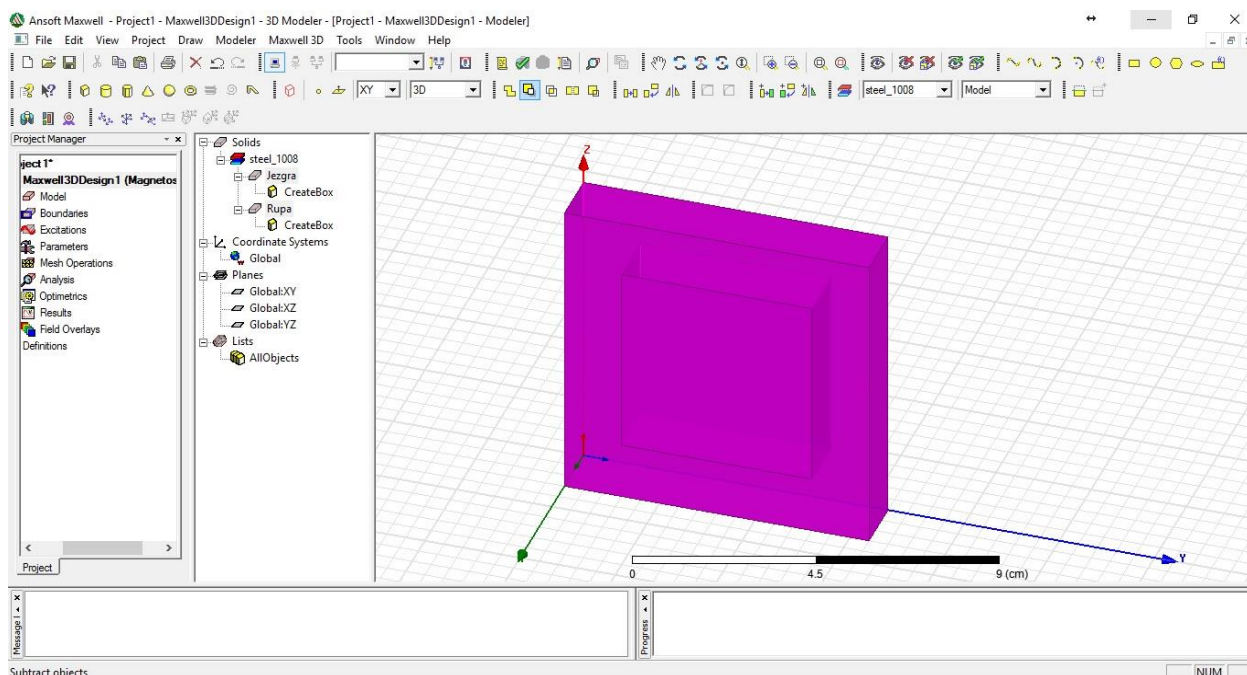
Slika 4.17. Rad u programu



Slika 4.18. Rad u programu

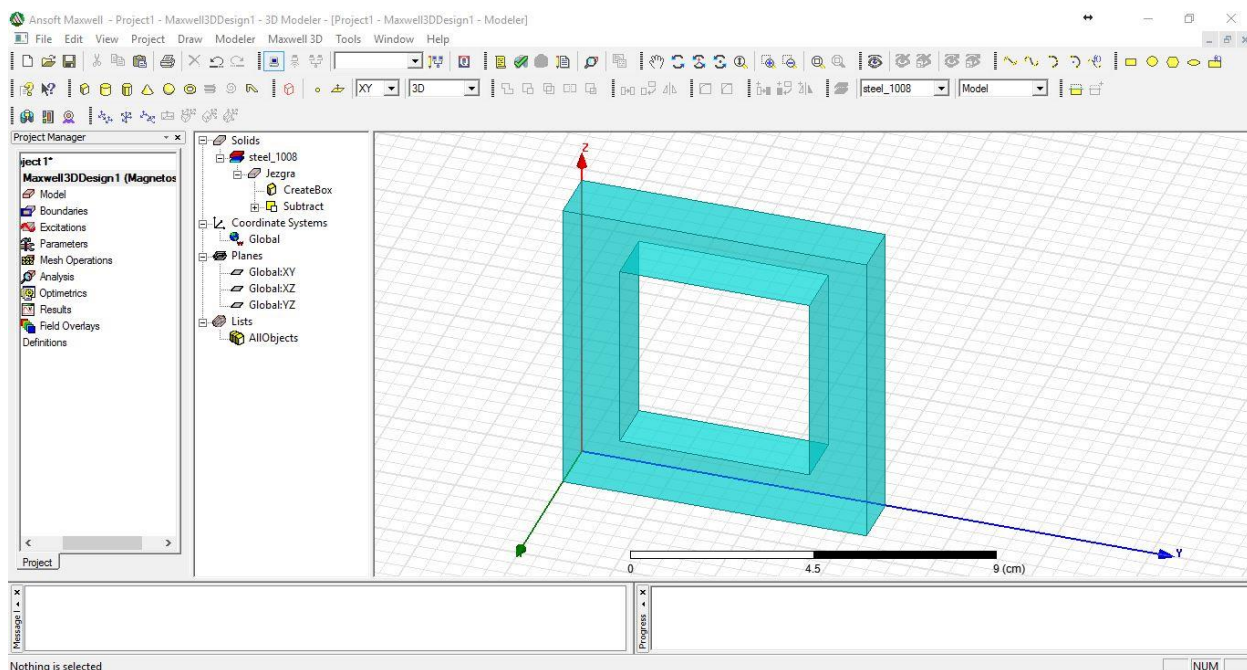


Slika 4.19. Rad u programu

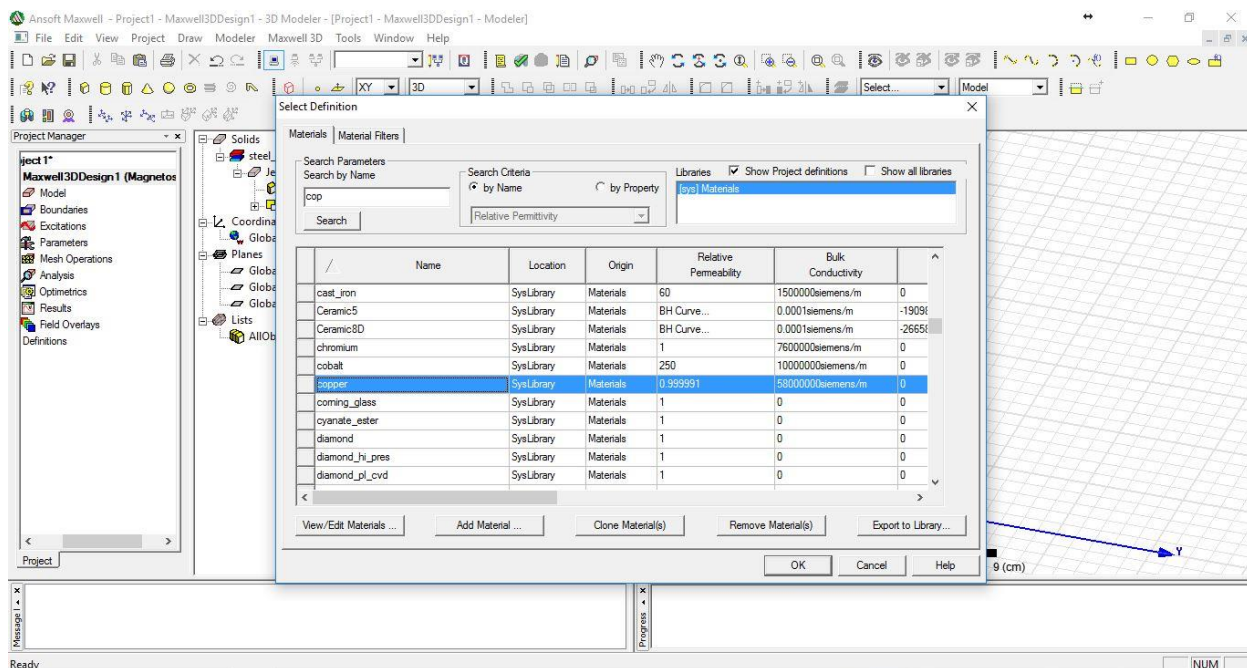


Slika 4.20. Rad u programu

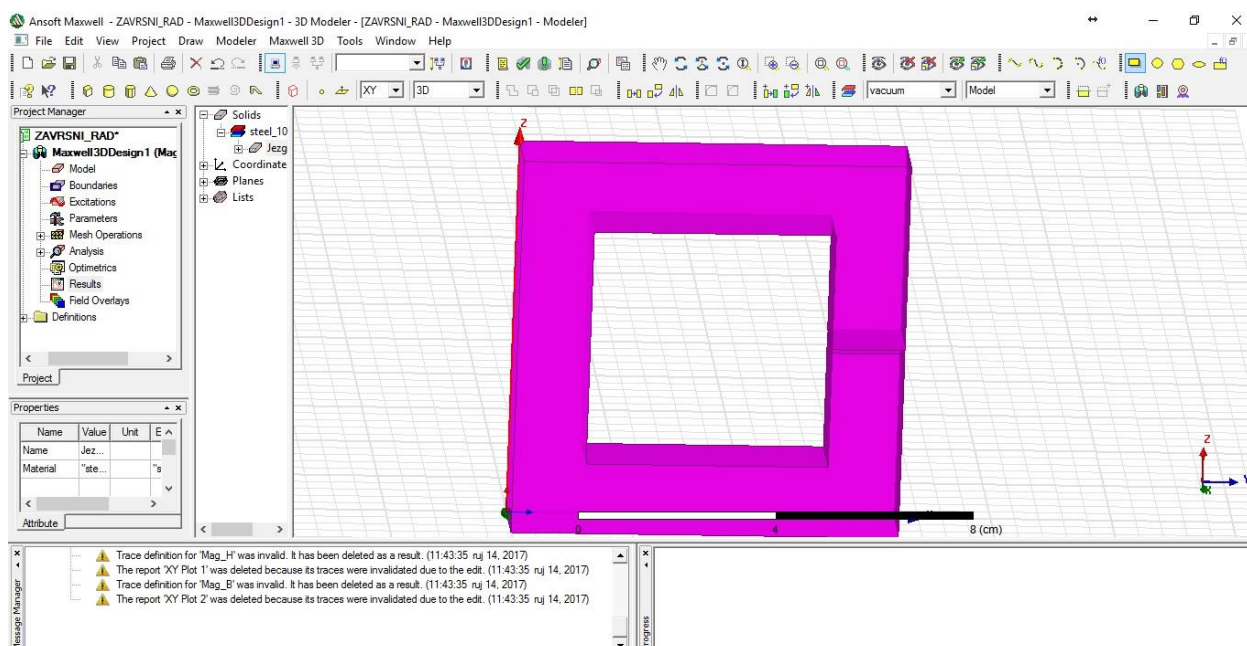
Kako bi jezgra bila izrađena potrebno je napraviti dodatni oblik unutar većeg oblika. Označavaju se ta dva oblika te odabiranjem opcije „Subtract“ dobije se oblik jezgre kako na sljedećoj slici.



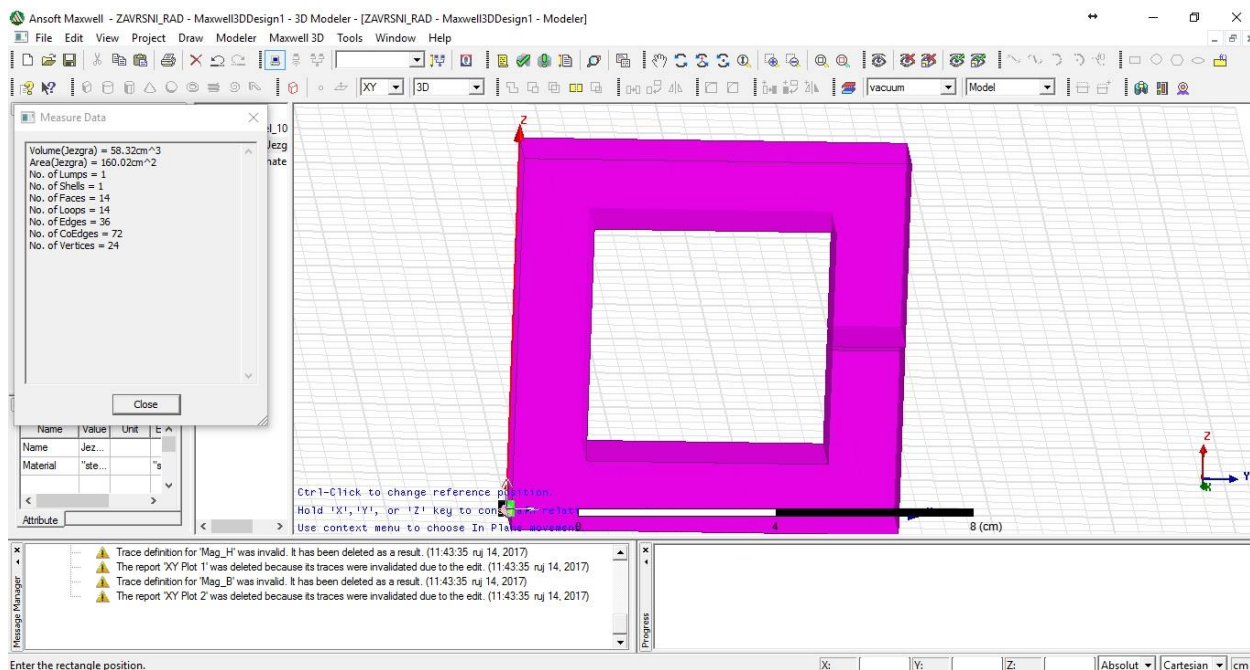
Slika 4.21. Rad u programu



Slika 4.22. Rad u programu

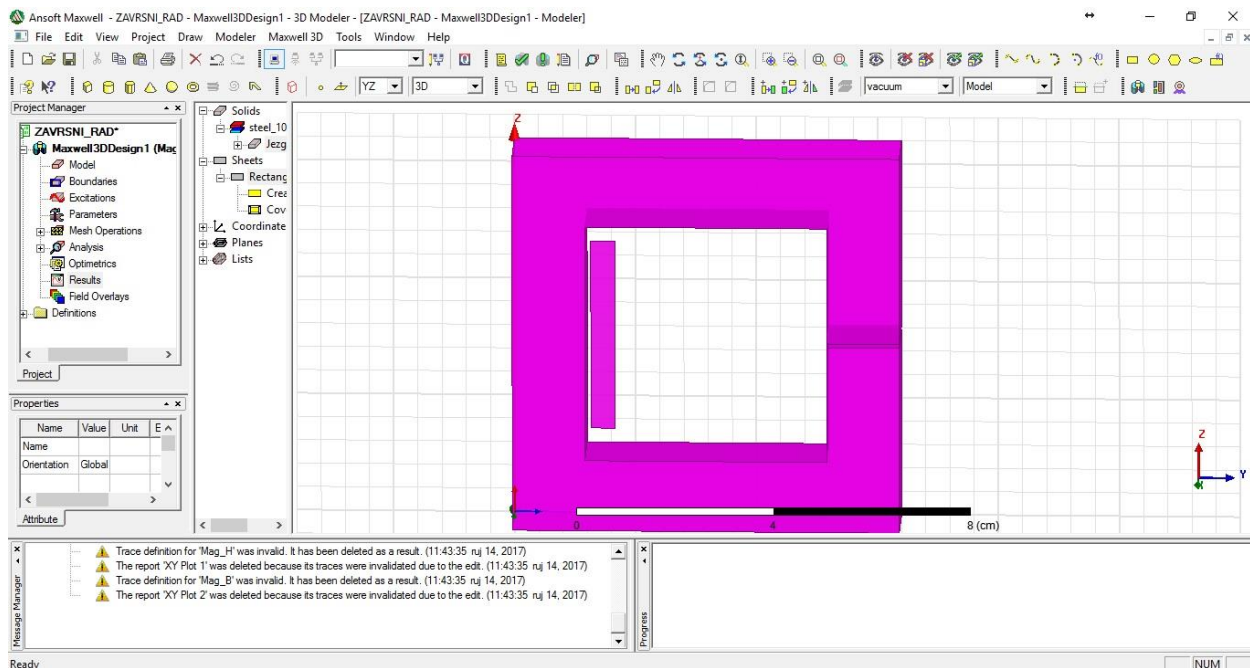


Slika 4.23. Rad u programu

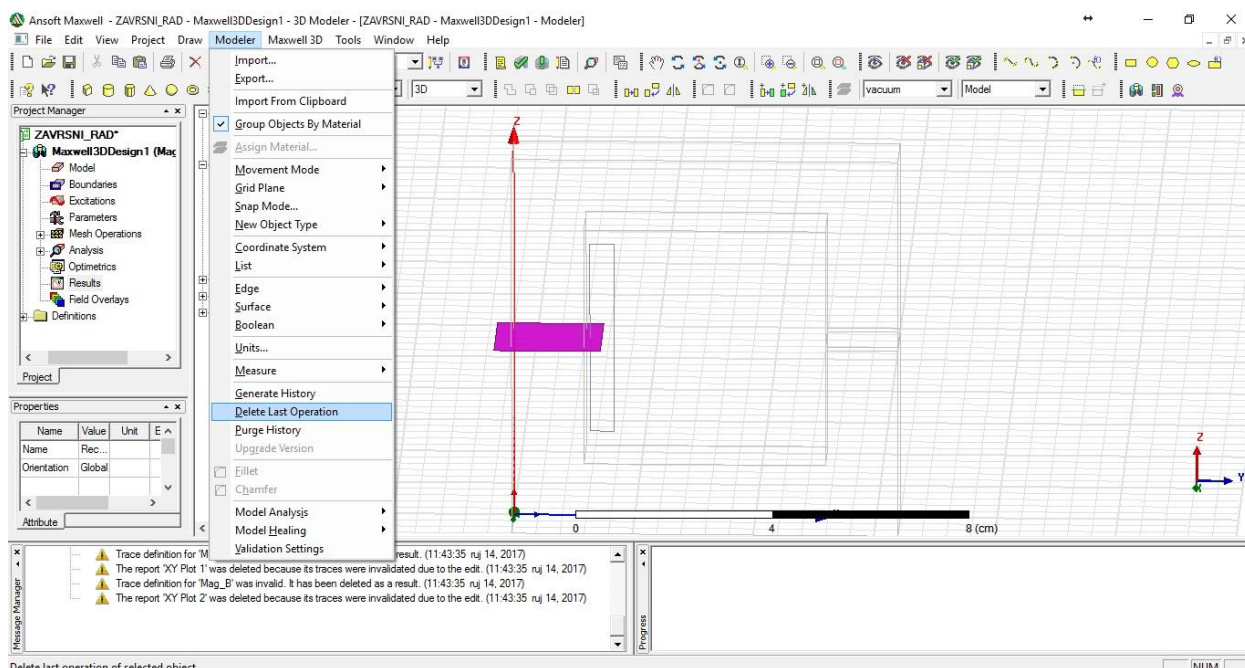


Slika 4.24. Rad u programu

Crtaju se geometrijski likovi kao na sljedećim slikama kako bi namot bio izrađen.

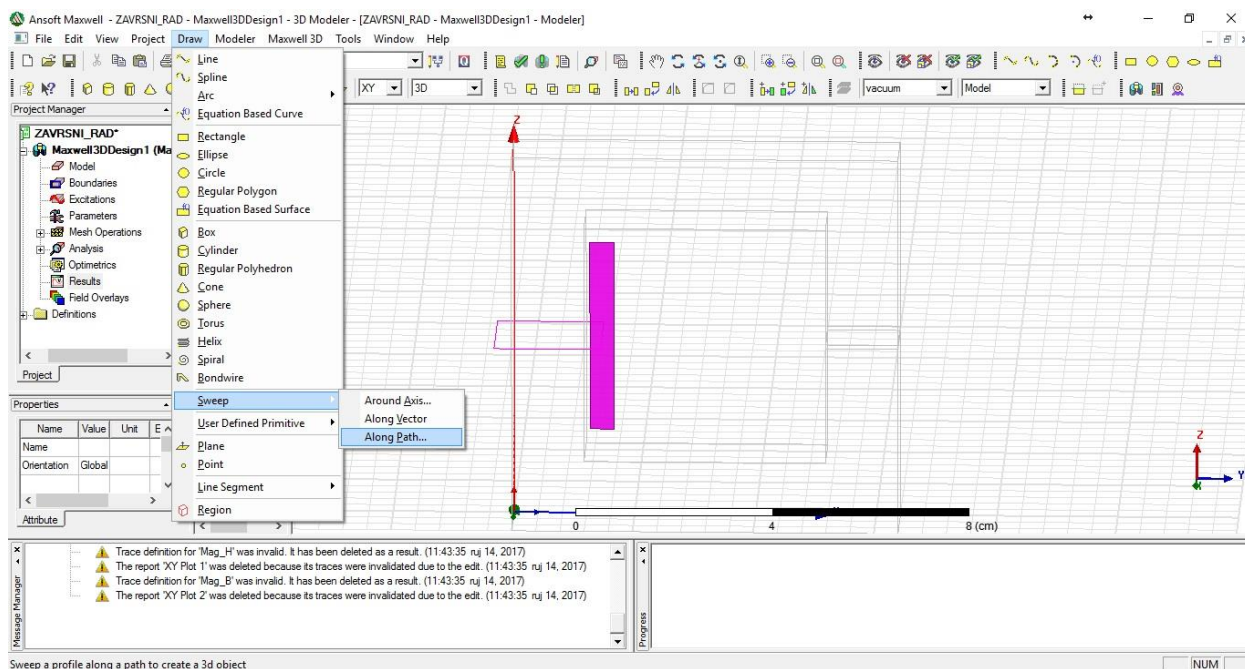


Slika 4.25. Rad u programu

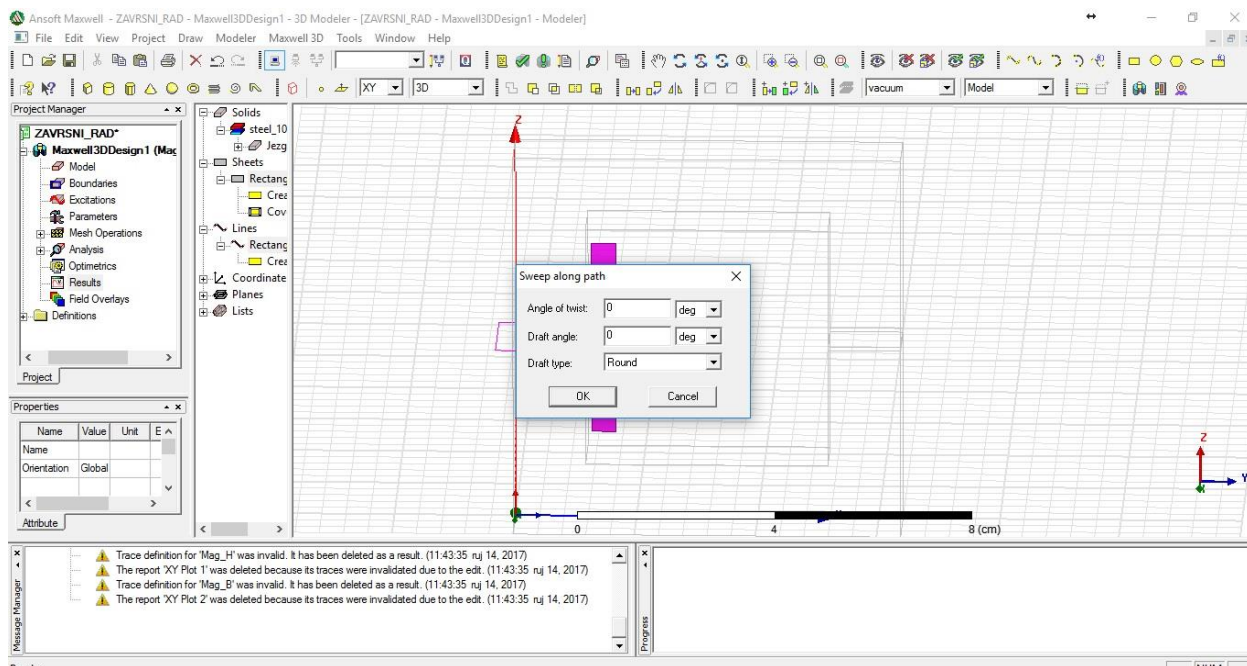


Slika 4.26. Rad u programu

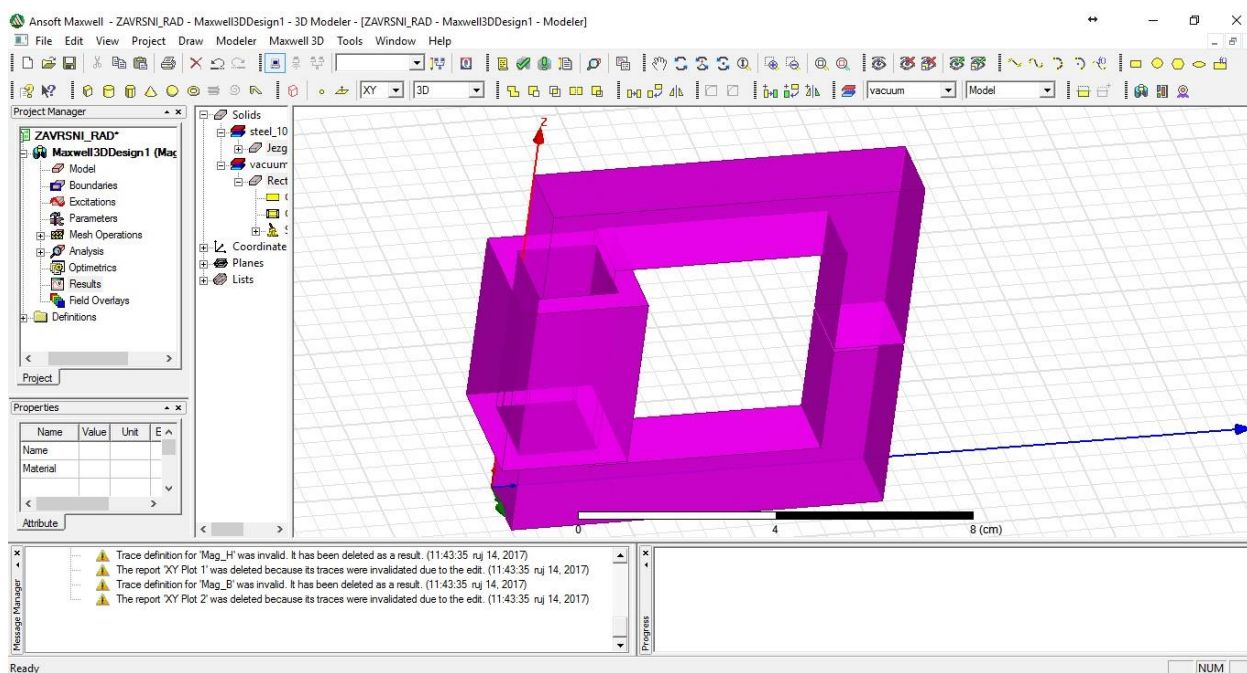
XY ploha mora prolaziti kroz XZ plohu. Označavaju se te dvije plohe te se odabire opcija „Sweep-Alongpath“.



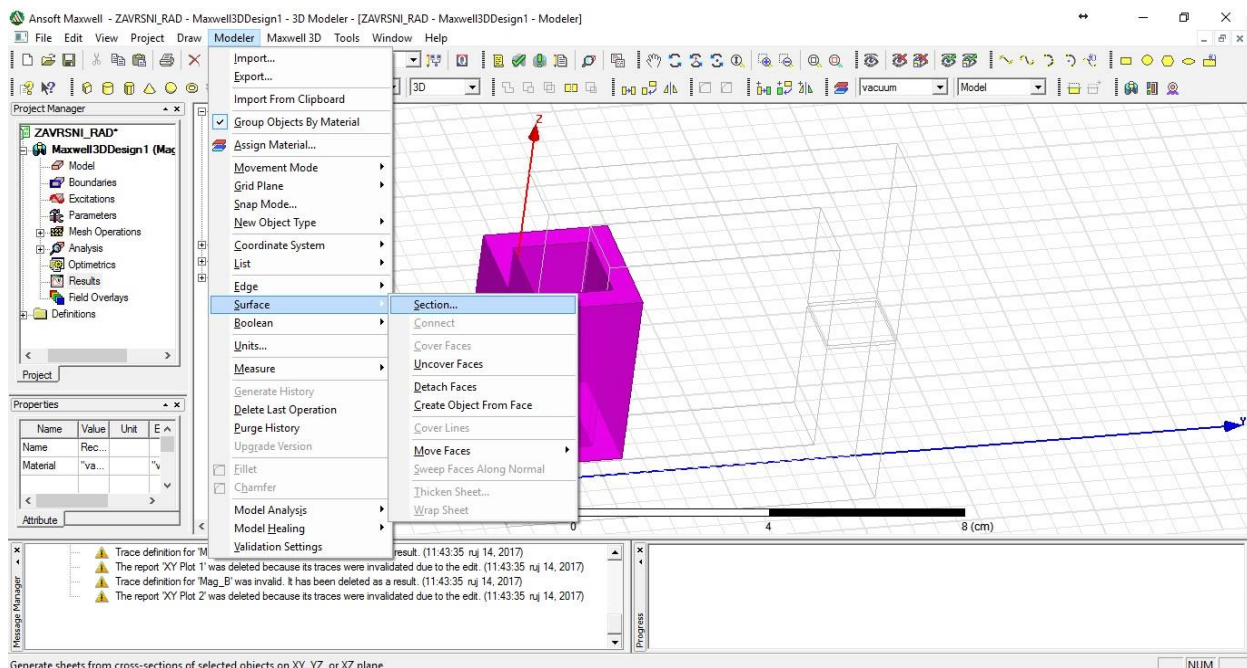
Slika 4.27. Rad u programu



Slika 4.28. Rad u programu

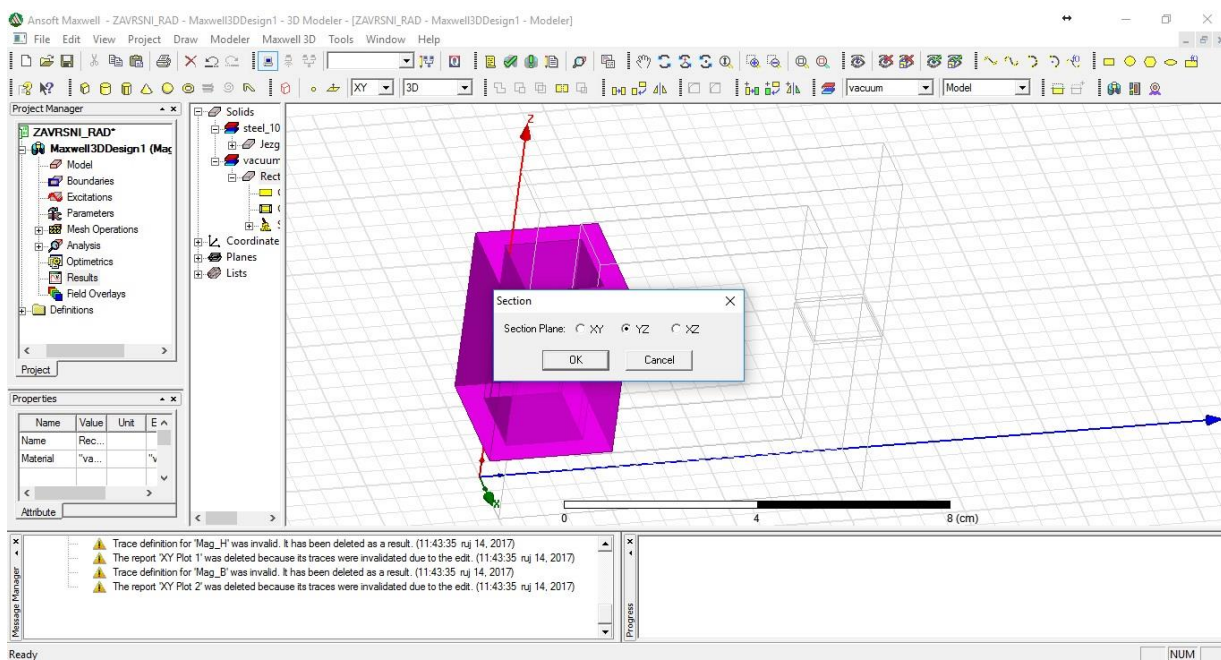


Slika 4.29. Rad u programu

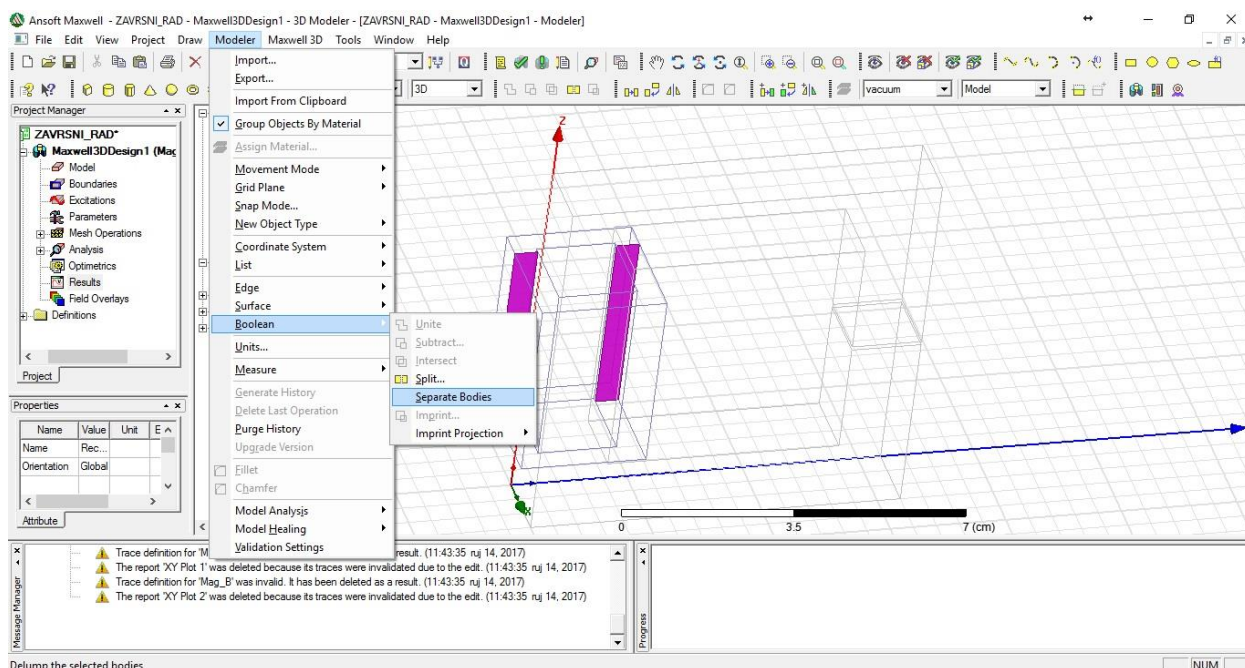


Slika 4.30. Rad u programu

Površina YZ se odabire kako bi se postavili parametri namota.

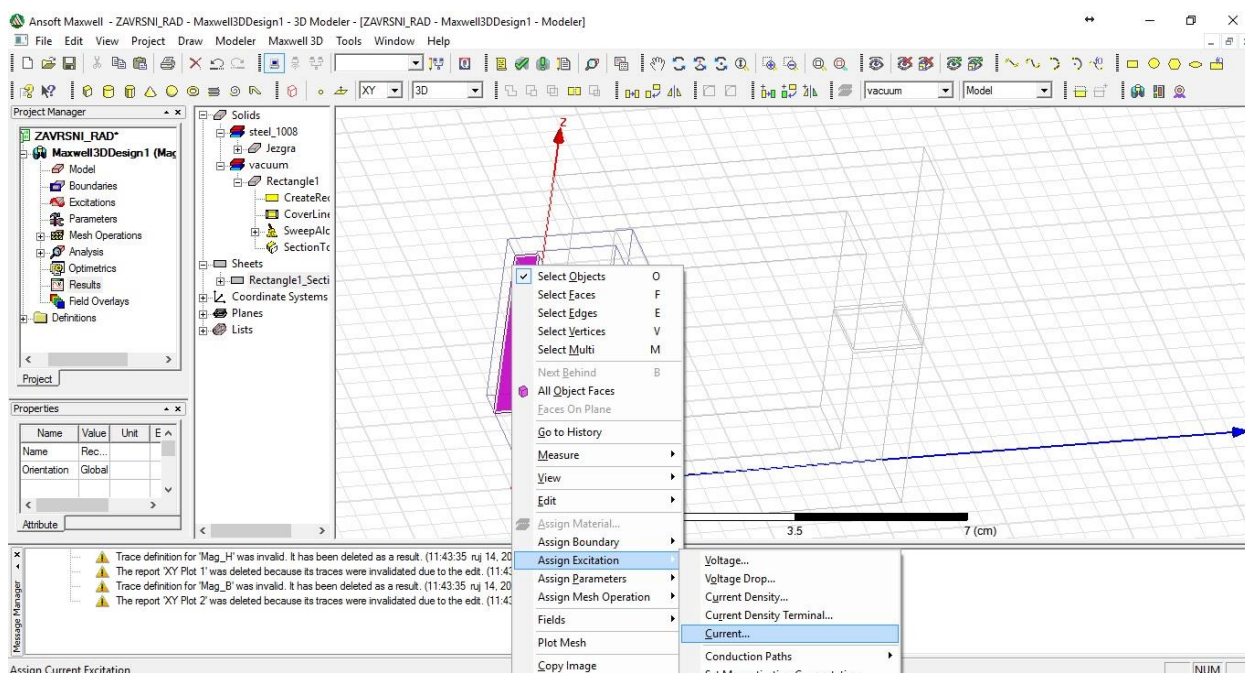


Slika 4.31. Rad u programu

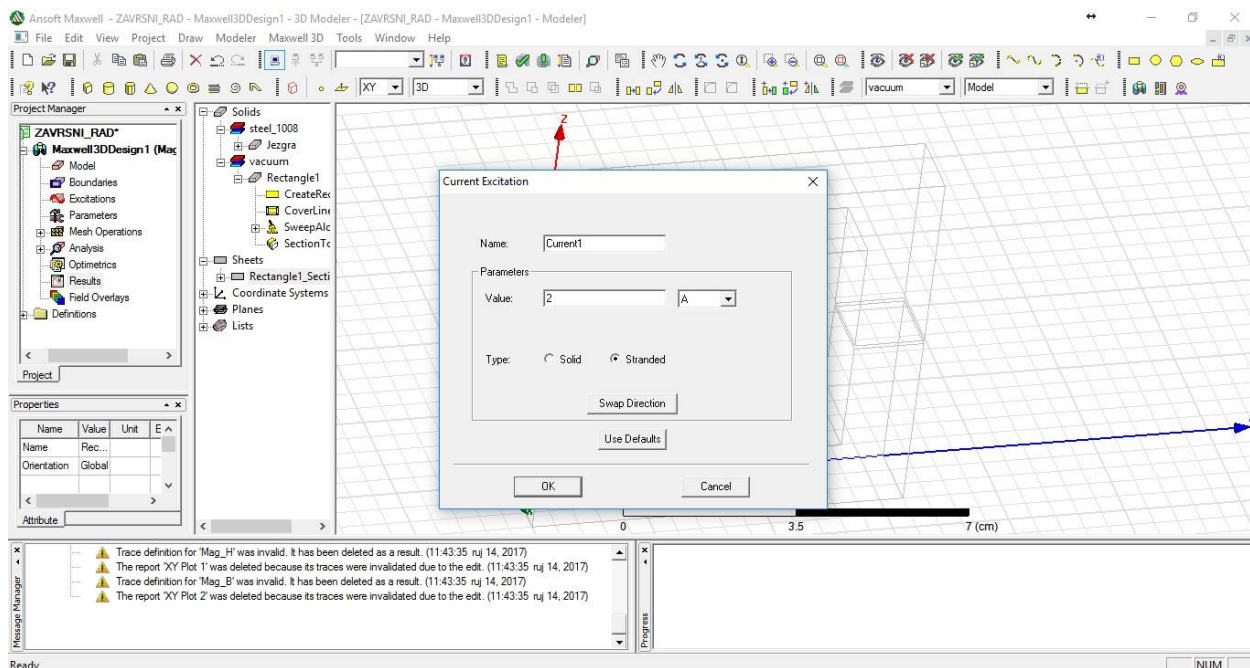


Slika 4.32. Rad u programu

Briše se jedno od dva lika prikazanih na slici iznad te se na preostalom liku dodaje parametar struje.

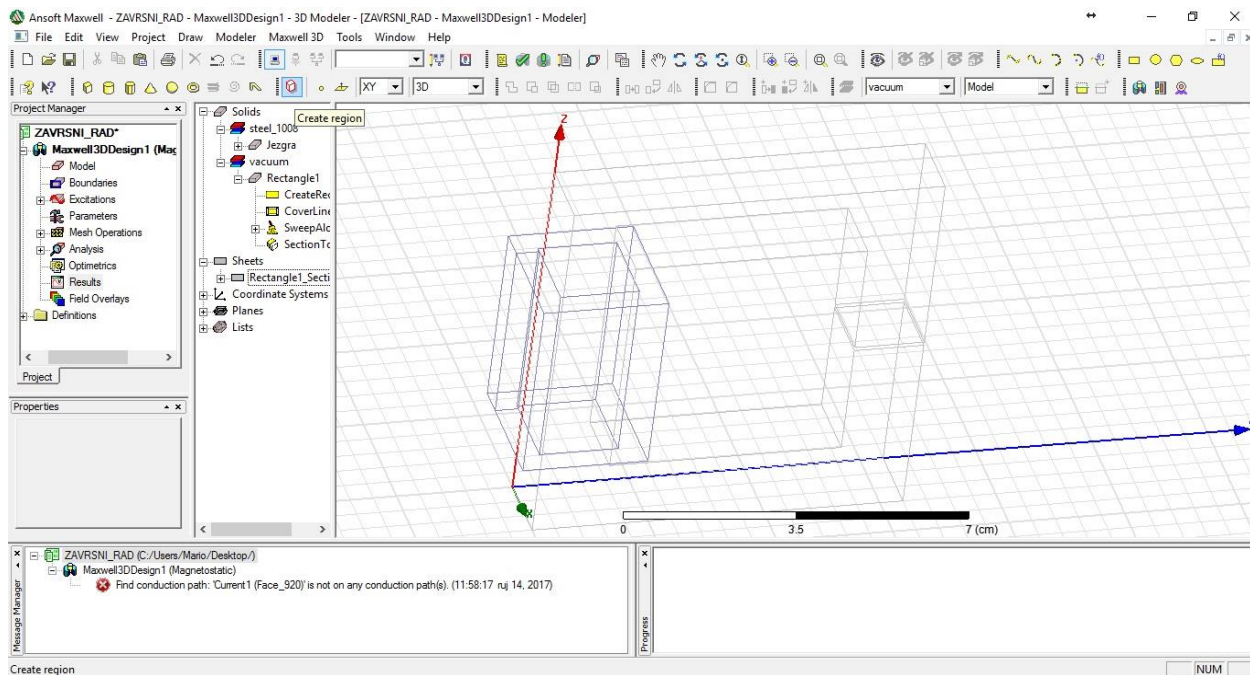


Slika 4.33. Rad u programu

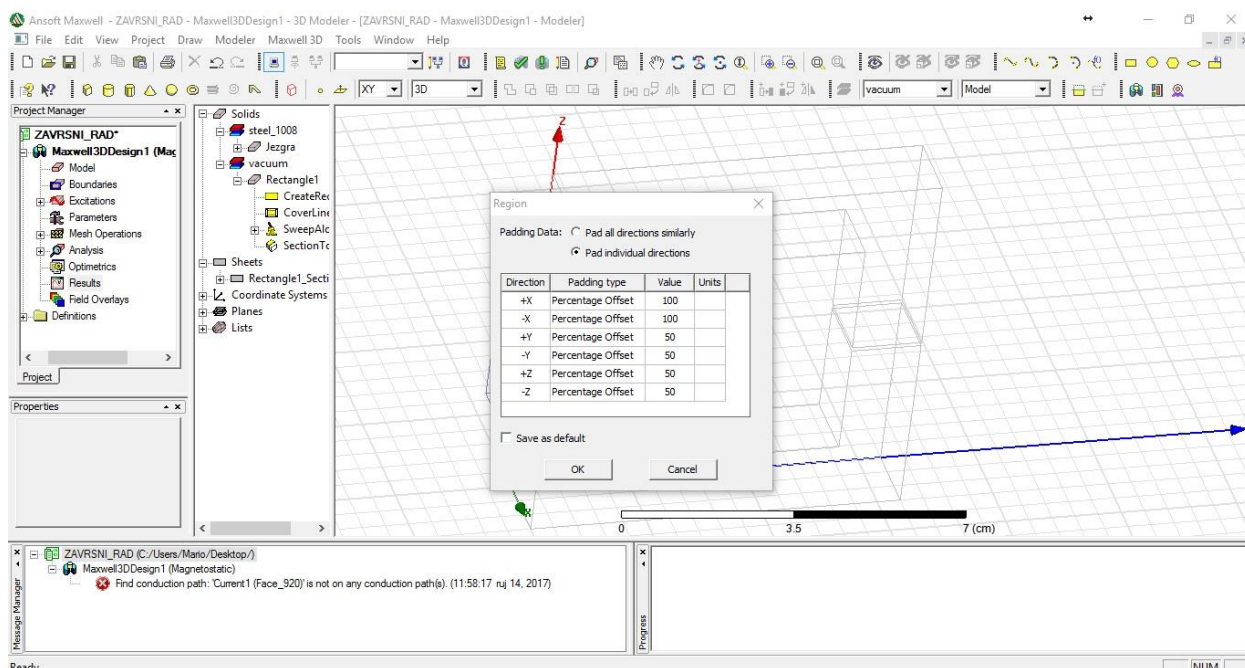


Slika 4.34. Rad u programu

Odabire se „Stranded“ što znači da je namot izrađen od žica.

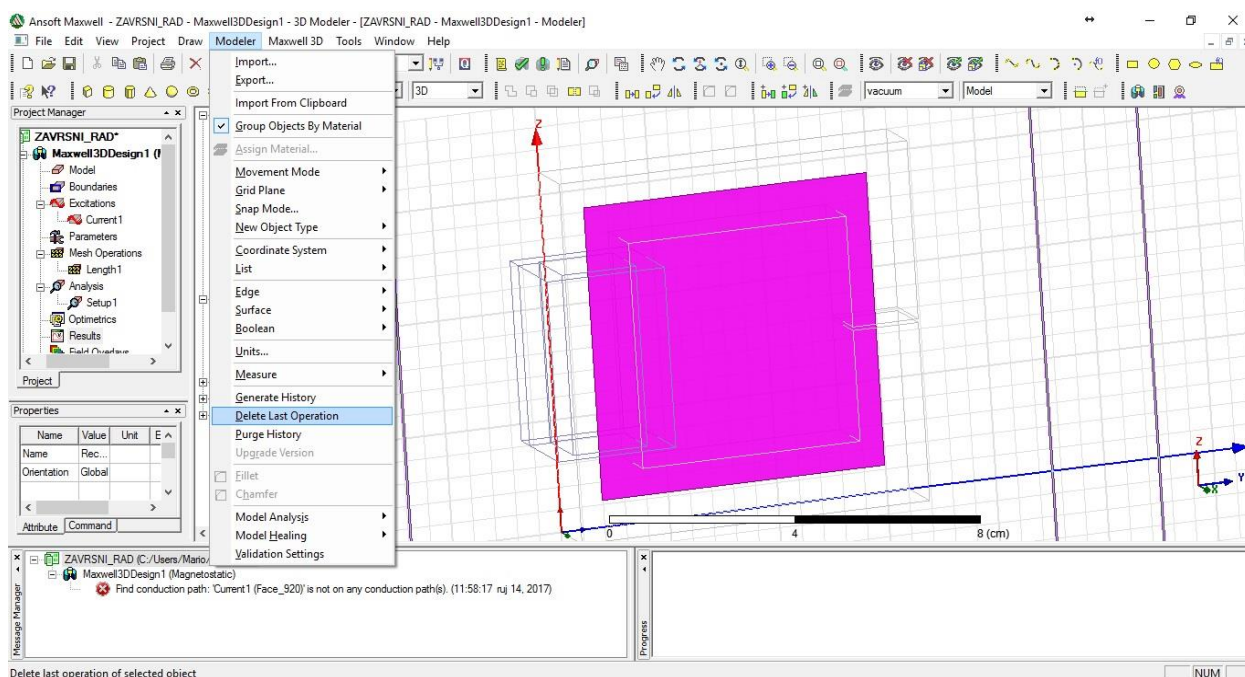


Slika 4.35. Rad u programu

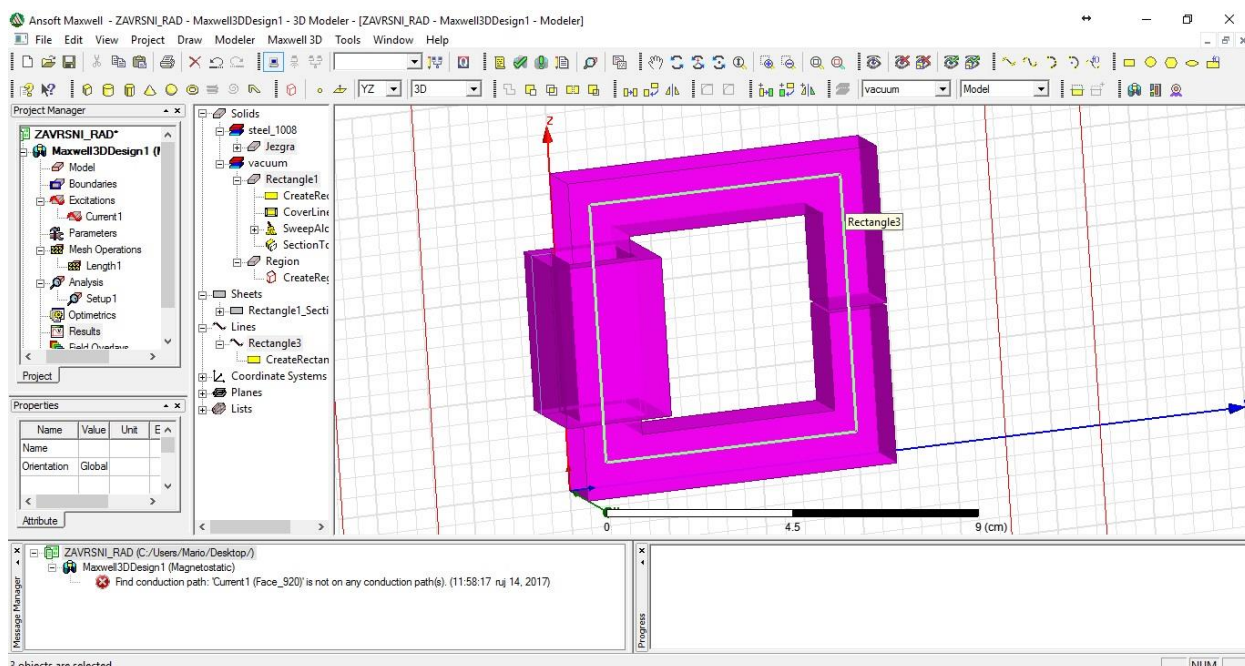


Slika 4.36. Rad u programu

Odabirom opcije „Createregion“ postavlja se prostor u kojemu se mjere veličine. Unutar jezgre ucrtava se lik na YZ koordinatama da bi dobili putanju l koja je osnovica za mjerenje veličina.

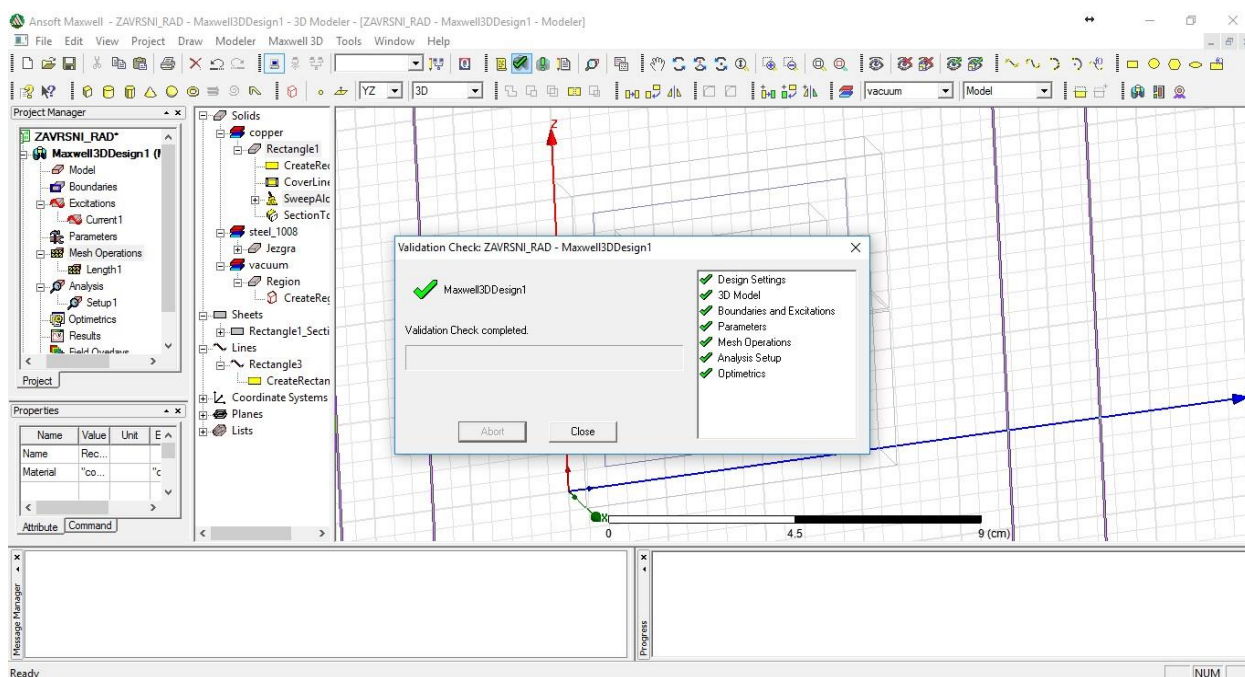


Slika 4.37. Rad u programu

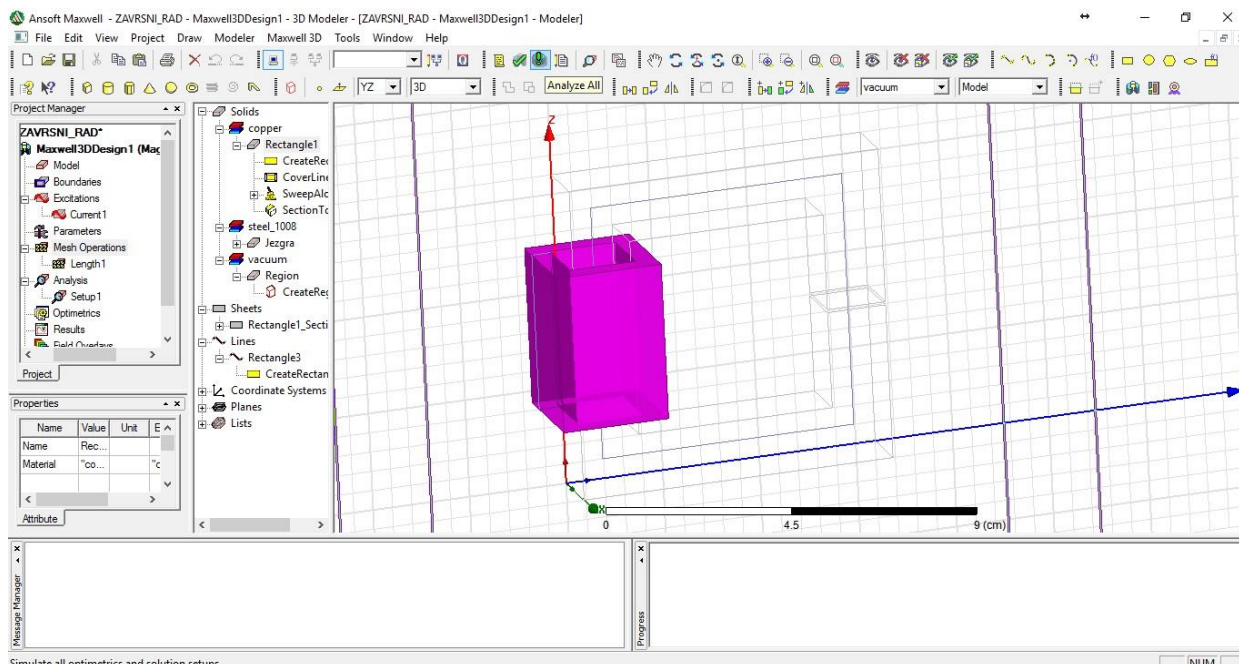


Slika 4.38. Rad u programu

Nakon crtanja odabire se opcija „Validate“ koja provjerava da li su odrađene sve potrebne akcije prije same analize. Nakon toga odabire se opcija „Analyzeall“ koja pokreće simulaciju.

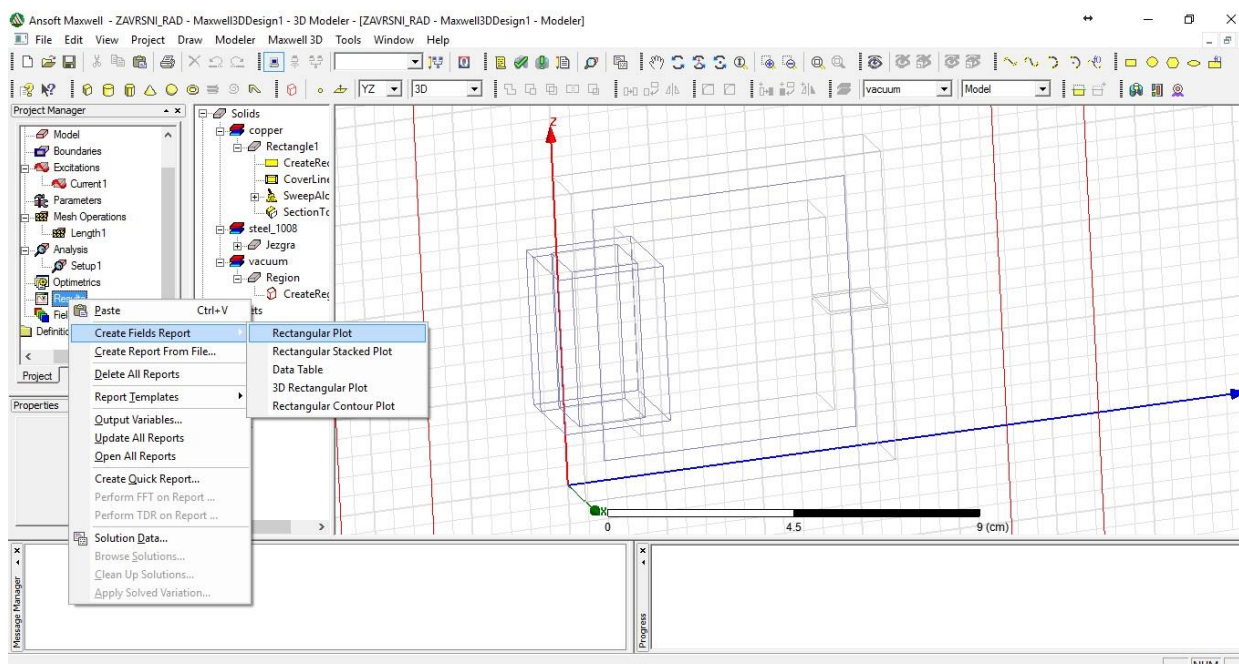


Slika 4.39. Rad u programu

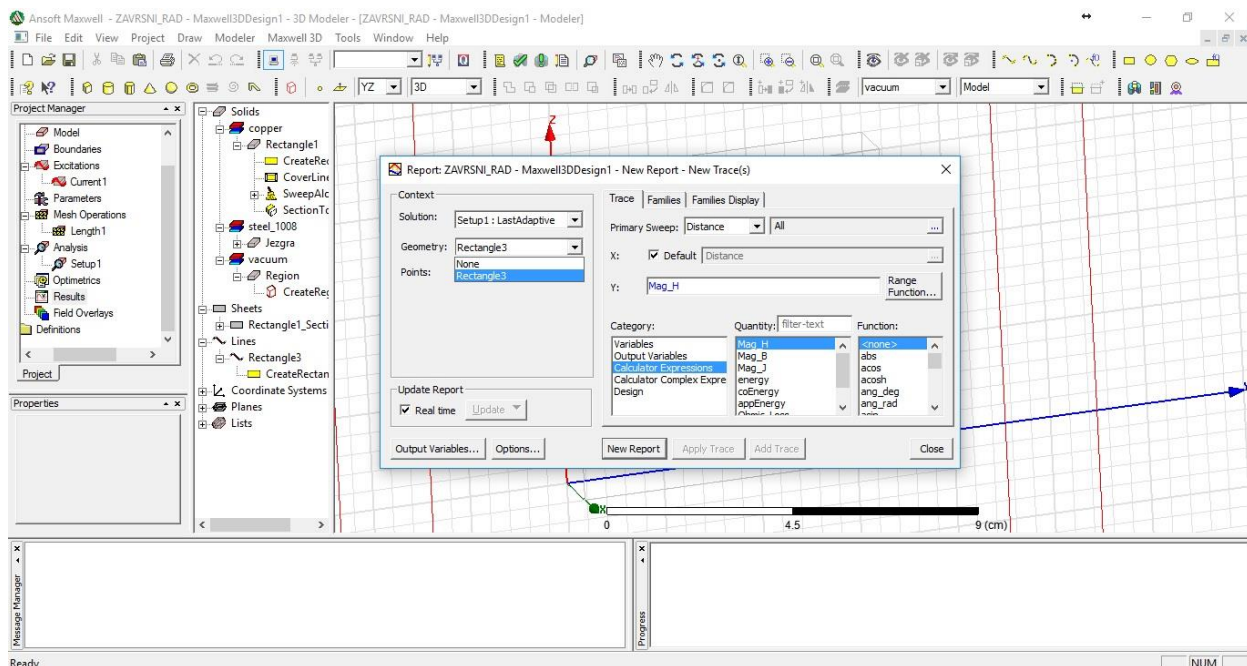


Slika 4.40. Rad u programu

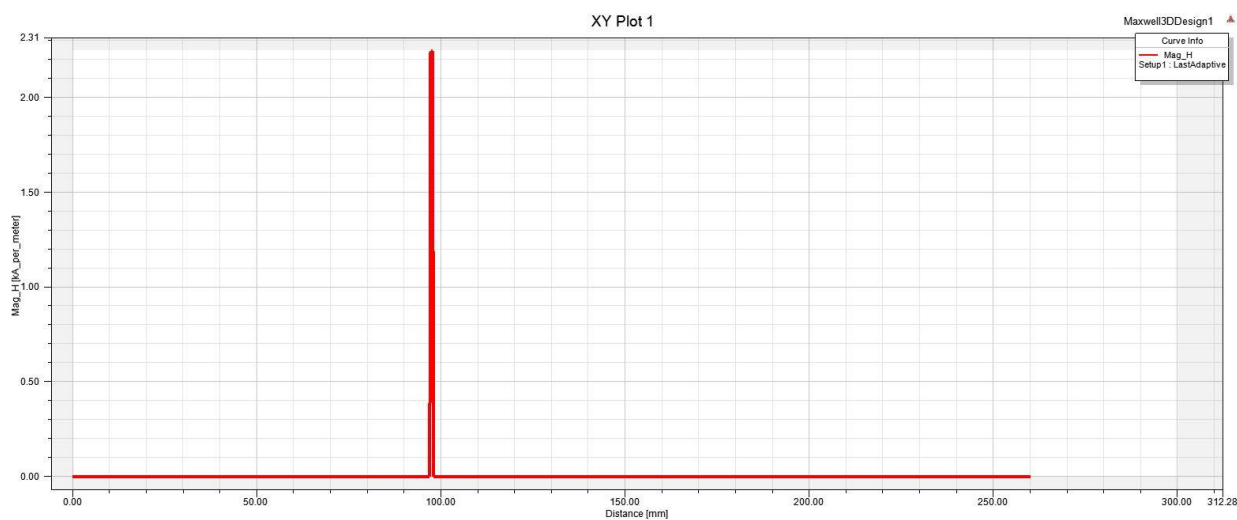
Kako bi se izvukli podaci, odabiru se opcije kao na sljedećim slikama.



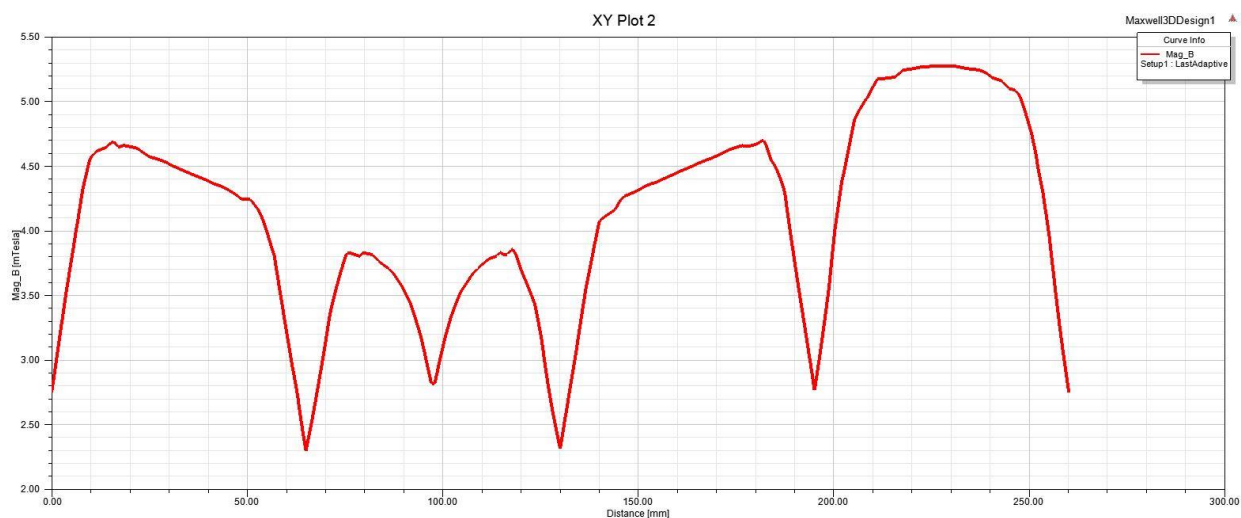
Slika 4.41. Rad u programu



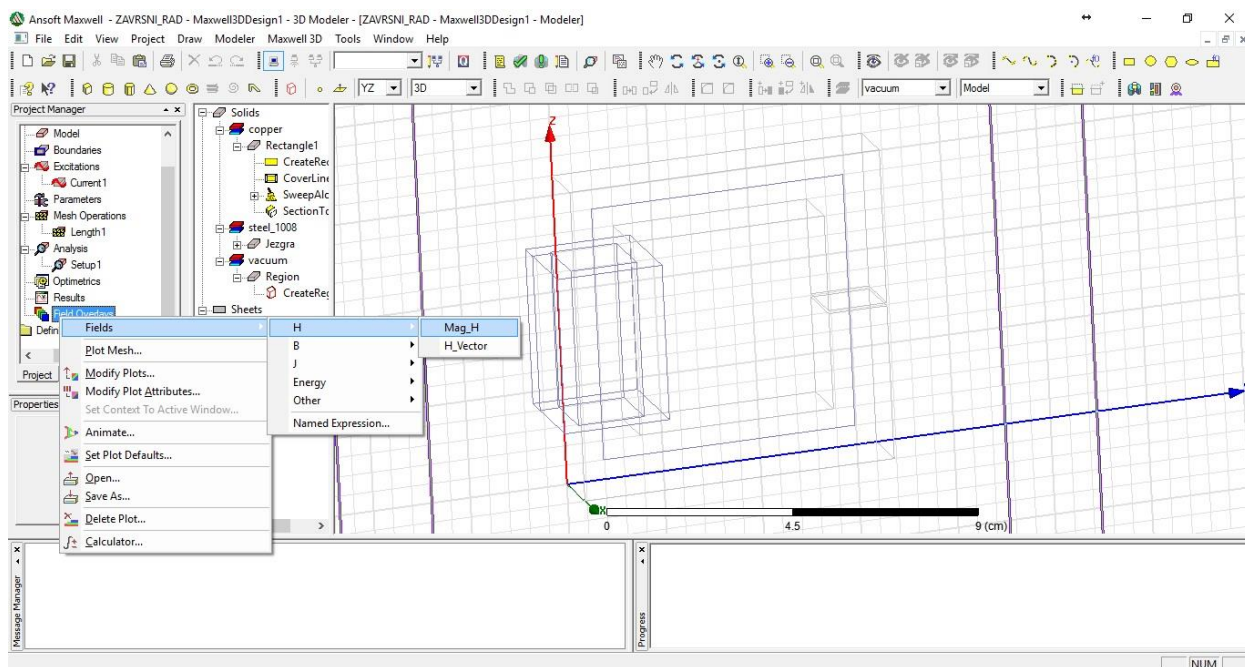
Slika 4.42. Rad u programu



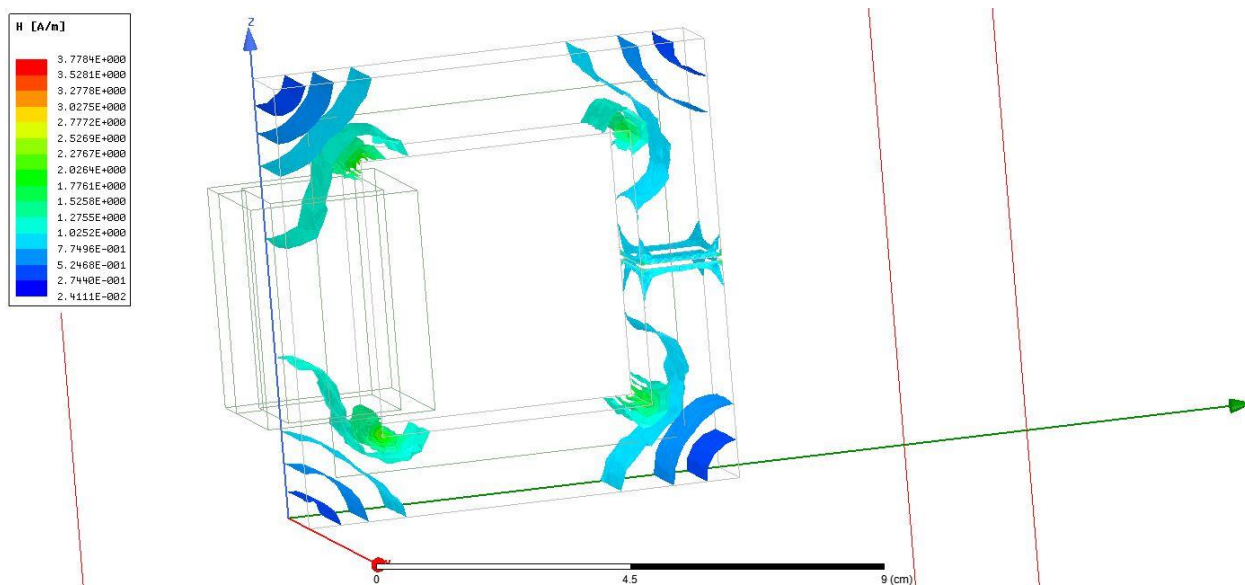
Slika 4.43. Rad u programu-Jakost magnetskog polja



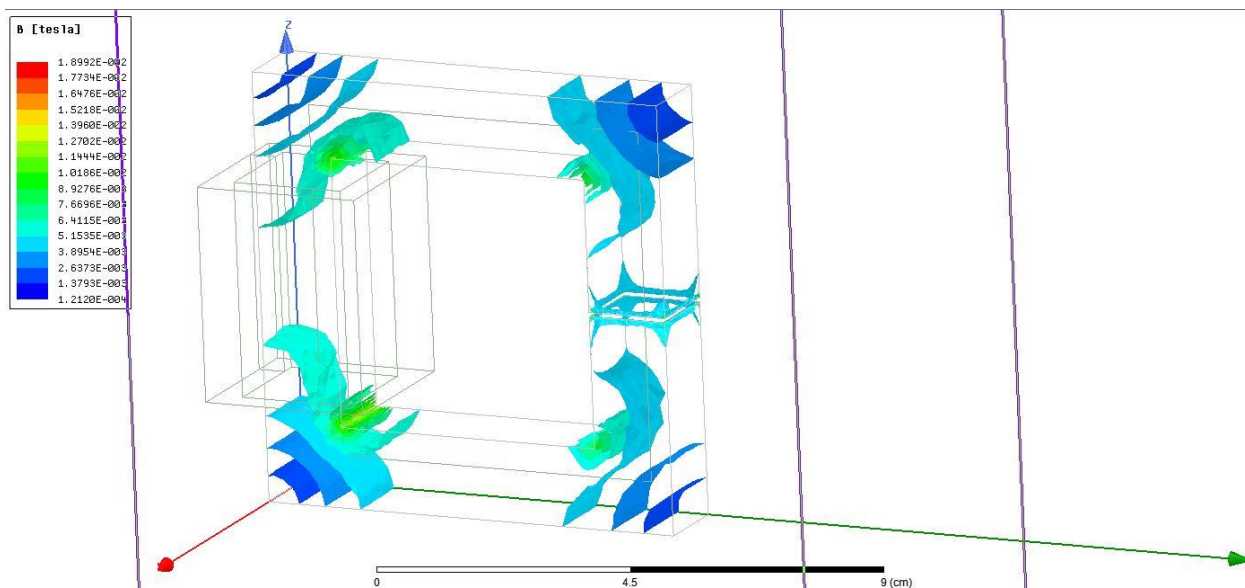
Slika 4.44. Rad u programu-Magnetska indukcija



Slika 4.45. Rad u programu



Slika 4.46. Rad u programu-Prikaz jakosti magnetskog polja u jezgri



Slika 4.47. Rad u programu-Prikaz magnetske indukcije u jezgri

5. ZAKLJUČAK

U ovome radu iznesene su teorija magnetiziranja feromagnetskih materijala te važni pojmovi i veličine vezane za magnetiziranje feromagnetskih materijala kao što je B-H karakteristika iliti krivulja magnetiziranja, magnetska indukcija, permeabilnost te jakost magnetskog polja. Isto tako iznesena je i teorija magnetskih krugova i samim time je objašnjeno što je magnetski otpor, magnetska vodljivost, magnetski tok i magnetski rasipni tok te kako se računa. Svi ti pojmovi su važni kod proračuna magnetskih polja kako bi se smanjili gubitci, a samim smanjenjem gubitaka konačni proizvod sačinjen od magnetskih krugova postaje jeftiniji i funkcionalniji. U četvrtom poglavlju opisan je programski paket Ansys-Maxwell te njegova funkcija. Program služi za brže i točnije proračune magnetskih polja te za rješavanje problema koristi Maxwell-ove jednadžbe uz pomoć metode konačnih elemenata.

Komplicirane geometrije se mogu riješiti analitički ali uz mnoga pojednostavljenja te se onda ne dobije potpuno točan rezultat dok Maxwell može riješiti problem sa uzimanjem u obzir svih parametara puno točnije. Upravo stoga je u ovome radu napravljen „ručni“ proračun te zatim proračun u programu Maxwell za određene geometrije kako bi dobili predodžbu koliko točnije rezultate dobijemo korištenjem Maxwell-a.

Iz rezultata proračuna analitičkim (ručnim) putem te proračuna pomoću programskog paketa Ansys vidimo da je očito kako se „ručnim“ računanjem dobiju neprecizni rezultati dok u rezultate dobivene na računalu imamo više povjerenja te sa sigurnošću možemo reći da su točni.

Iz ovoga rada zaključujemo da je neophodno u današnje vrijeme koristiti računala za što točnije proračune jer ukoliko rezultati nisu dovoljno precizni stvaraju se gubitci energije, koji u kraju krajeva znače i gubitak novca te ponekad neprecizni proračuni mogu biti kobni za ljudsko zdravlje koji je jedan od najvažnijih faktora.

POPIS KORIŠTENIH OZNAKA I SIMBOLA

Oznaka ili simbol	Naziv	Iznos	Mjerna jedinica
P_m	magnetska vodljivost		H
B	gustoća magnetskog toka		T
H	jakost magnetskog polja		A/m
I	struja		A
l	duljina		m
μ	permeabilnost		Vs/Am
μ_0	permeabilnost vakuuma	$4\pi \cdot 10^{-7}$	Vs/Am
μ_{dif}	diferencijalna permeabilnost		Vs/Am
μ_m	maksimalna permeabilnost		Vs/Am
μ_p	početna permeabilnost		Vs/Am
μ_r	relativna permeabilnost		Vs/Am
μ_r^*	kompleksna permeabilnost		Vs/Am
N	broj zavoja		Z
Φ	magnetski tok		Wb
R	električni otpor		Ω
R_m	magnetski otpor		A/Vs
R_{m0}	obrubni magnetski otpor		A/Vs
S	površina		m ²
Θ	magnetomotorna sila		AZ
U	električni napon		V

LITERATURA

- [1] Wikipedia, Ferromagnetism, url:
<https://en.wikipedia.org/wiki/Ferromagnetism> (8.9.2017)
- [2] Fer, TE_2014_6_Magnetski_materijali_I, url:
https://www.fer.unizg.hr/_download/repository/TE_2014_6_Magnetski_materijali_I.ppt.
(8.9.2017)
- [3] ITACA, Magneticmaterials, url:
<http://www.itacanet.org/basic-electrical-engineering/part-5-magnetic-materials/>
(8.9.2017)
- [4] Enciklopedija, Petlja histereze, url:
<http://www.enciklopedija.hr/natuknica.aspx?id=25742> (8.9.2017)
- [5] Enciklopedija, Magnetska indukcija, url:
<http://www.enciklopedija.hr/natuknica.aspx?ID=38050> (8.9.2017)
- [6] Enciklopedija, Jakost magnetskog polja, url:
<http://www.enciklopedija.hr/natuknica.aspx?ID=69159> (8.9.2017)
- [7] TELFOR, V. Radonić, N. Blaž i Lj. Živanov , Merenje kompleksne permeabilnosti u opsegu visokih učestanosti, Beograd, 2008, url:
http://2008.telfor.rs/files/radovi/07_18.pdf (8.9.2017)
- [8] Vip.hr ELEKTROMAGNETIZAM OSNOVNE POJAVE MAGNETIZMA, url:
web.vip.hr/dodop-ri.vip/11.pdf (8.9.2017)
- [9] Circuit Globe, MagneticCircuit, url:
<http://circuitglobe.com/what-is-a-magnetic-circuit.html> (8.9.2017)

- [10] Circuit Globe, MagneticReluctance, url:
<http://circuitglobe.com/what-is-magnetic-reluctance.html> (8.9.2017)
- [11] Wikipedija, Magnetska permeabilnost , url:
https://hr.wikipedia.org/wiki/Magnetska_permeabilnost (8.9.2017)
- [12] Wikipedia, Permeance, url:
<https://en.wikipedia.org/wiki/Permeance> (8.9.2017)
- [13] Furlani E., Permanent magnet andelectromechanicaldevices, Academic press, New York, 2001.
- [14] M.Štefančić, Proračun magnetskih krugova u programskom paketu Ansys-Maxwell, Osijek 2016
- [15] Wikipedia, Magnetski_tok, url:
https://hr.wikipedia.org/wiki/Magnetski_tok(8.9.2017)
- [16] ANSYS, Maxwell, url:
<http://www.ansys.com/products/electronics/ansys-maxwell>(8.9.2017)
- [17] I. Gudelj, Proračun transformatora u programskom paketu Ansys Maxwell, diplomski rad, Osijek, 2016.
- [18] I. Felja, Osnove elektrotehnike zbirka primjera-prvi dio , Školska knjiga Zagreb 1992.

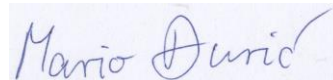
ŽIVOTOPIS

Mario Đurić rođen je 29. rujna 1994. u Osijeku. Nakon završene Osnovne škole Miroslava Krleže se upisuje u "Elektrotehničku i prometnu školu Osijek", smjer elektrotehnika koju završava 2013.godine. Te iste godine upisuje preddiplomski sveučilišni studij elektrotehnike na Elektrotehničkom fakultetu u Osijeku. Tečno govori engleski jezik te posjeduje znanje osnova njemačkog jezika. Informatički je pismen te se izvrsno služi programskim paketom Microsoft Office (Excel, Word, PowerPoint). Cilj mu je upisati diplomski studij na Fakultetu elektrotehnike, računarstva i informacijskih tehnologija u Osijeku i nakon završetka studija raditi u struci.

U Osijeku, 14. rujna 2017.

Mario Đurić

Potpis:



SAŽETAK

U ovome radu izložena je teorija magnetskih krugova kao i teorija magnetiziranja feromagnetskih materijala, iznesene su magnetske veličine, analogija između električnih i magnetskih veličina te obrubni magnetski tok radi točnijeg proračuna magnetskih krugova. Na odabranim primjerima izvršeni su ručni numerički proračuni i numerički proračuni u programskom paketu ANSYS-Ansoft Maxwell. Dobiveni rezultati na oba načina su uspoređeni i komentirani te su u prilogu priložene upute za korištenje programa Ansoft Maxwell iz programskog paketa ANSYS.

Ključne riječi:

Ansys, Ansoft Maxwell, magnetski krugovi, obrubni magnetski tok, permeabilnost, feromagnetizam, B-H karakteristika

ABSTRACT

This paper deals with the theory of magnetic circuits as well as the theory of magnetization of ferromagnetic materials. Magnetic magnitudes are presented as well as an analogy between electric and magnetic magnitudes, and fringing flux for a more accurate calculation of magnetic circuits. Manual numerical calculations and numerical calculations in the ANSYS-Ansoft Maxwell software package were performed on selected examples. The results obtained in both ways are compared and commented and are accompanied by instructions for using the Ansoft Maxwell program from the ANSYS software package.

Key words:

Ansys, Ansoft Maxwell, magnetic circuits, fringing flux, permeability, ferromagnetism, magnetization curve