

Utjecaj velikog udjela fotonaponskih elektrana na distributivnu mrežu

Zovko, Nikolina

Master's thesis / Diplomski rad

2018

Degree Grantor / Ustanova koja je dodijelila akademski / stručni stupanj: **Josip Juraj Strossmayer University of Osijek, Faculty of Electrical Engineering, Computer Science and Information Technology Osijek / Sveučilište Josipa Jurja Strossmayera u Osijeku, Fakultet elektrotehnike, računarstva i informacijskih tehnologija Osijek**

Permanent link / Trajna poveznica: <https://um.nsk.hr/um:nbn:hr:200:338051>

Rights / Prava: [In copyright](#)/[Zaštićeno autorskim pravom.](#)

Download date / Datum preuzimanja: **2025-02-24**

Repository / Repozitorij:

[Faculty of Electrical Engineering, Computer Science and Information Technology Osijek](#)



**SVEUČILIŠTE JOSIPA JURJA STROSSMAYERA U OSIJEKU
FAKULTET ELEKTROTEHNIKE, RAČUNARSTVA I
INFORMACIJSKIH TEHNOLOGIJA OSIJEK**

Sveučilišni studij

**UTJECAJ VELIKOG UDJELA FOTONAPONSKIH
ELEKTRANA NA DISTRIBUTIVNU MREŽU**

Diplomski rad

Nikolina Zovko

Osijek, 2018.

**FERIT**FAKULTET ELEKTROTEHNIKE, RAČUNARSTVA
I INFORMACIJSKIH TEHNOLOGIJA OSIJEK

Obrazac D1: Obrazac za imenovanje Povjerenstva za obranu diplomskog rada

Osijek, 09.09.2018.

Odboru za završne i diplomske ispite

Imenovanje Povjerenstva za obranu diplomskog rada

Ime i prezime studenta:	Nikolina Zovko
Studij, smjer:	Diplomski sveučilišni studij Elektrotehnika
Mat. br. studenta, godina upisa:	D 908, 25.09.2017.
OIB studenta:	08312770204
Mentor:	Doc.dr.sc. Danijel Topić
Sumentor:	
Sumentor iz tvrtke:	
Predsjednik Povjerenstva:	Izv. prof. dr.sc. Zvonimir Klaić
Član Povjerenstva:	Doc.dr.sc. Goran Knežević
Naslov diplomskog rada:	Utjecaj velikog udjela fotonaponskih elektrana na distributivnu mrežu
Znanstvena grana rada:	Elektroenergetika (zn. polje elektrotehnika)
Zadatak diplomskog rada:	U uvodu diplomskog rada opisati koji su mogući utjecaji fotonaponskih sustava na distributivnu mrežu. Ukratko opisati mrežne fotonaponske elektrane i njihove osnovne karakteristike. Napraviti pregled literature i ukratko prikazati dosadašnja istraživanja vezana uz utjecaj fotonaponskih elektrana na distributivnu mrežu. Detaljnije opisati na što mogu utjecati fotonaponske elektrane u distributivnoj mreži i kakvi su ti utjecaji. Napraviti simulaciju utjecaja velikog udjela fotonaponskih elektrana u distributivnoj mreži na naponske prilike, tokove snaga te struju kratkog spoja. Zadatu mrežu ucrtati u nekom od programskih alata za simulaciju elektroenergetskog sustava. Simulaciju napraviti u nekom od alata za simulaciju elektroenergetskog sustava. Prikazati
Prijedlog ocjene pismenog dijela ispita (diplomskog rada):	Izvrstan (5)
Kratko obrazloženje ocjene prema Kriterijima za ocjenjivanje završnih i diplomskih radova:	Primjena znanja stečenih na fakultetu: 3 bod/bodaPostignuti rezultati u odnosu na složenost zadatka: 2 bod/bodaJasnoća pismenog izražavanja: 2 bod/bodaRazina samostalnosti: 3 razina
Datum prijedloga ocjene mentora:	09.09.2018.
Potpis mentora za predaju konačne verzije rada u Studentsku službu pri završetku studija:	Potpis:
	Datum:

**FERIT**FAKULTET ELEKTROTEHNIKE, RAČUNARSTVA
I INFORMACIJSKIH TEHNOLOGIJA OSIJEK**IZJAVA O ORIGINALNOSTI RADA**

Osijek, 24.09.2018.

Ime i prezime studenta:

Nikolina Zovko

Studij:

Diplomski sveučilišni studij Elektrotehnika

Mat. br. studenta, godina upisa:

D 908, 25.09.2017.

Ephorus podudaranje [%]:

6

Ovom izjavom izjavljujem da je rad pod nazivom: **Utjecaj velikog udjela fotonaponskih elektrana na distributivnu mrežu**

izrađen pod vodstvom mentora Doc.dr.sc. Danijel Topić

i sumentora

moj vlastiti rad i prema mom najboljem znanju ne sadrži prethodno objavljene ili neobjavljene pisane materijale drugih osoba, osim onih koji su izričito priznati navođenjem literature i drugih izvora informacija. Izjavljujem da je intelektualni sadržaj navedenog rada proizvod mog vlastitog rada, osim u onom dijelu za koji mi je bila potrebna pomoć mentora, sumentora i drugih osoba, a što je izričito navedeno u radu.

Potpis studenta:

SADRŽAJ

1. UVOD	1
2. OBNOVLJIVI IZVORI ENERGIJE U HRVATSKOJ	2
3. ENERGIJA SUNCA	6
3.1 Fotonaponska ćelija	7
3.2 Fotonaponski modul	10
3.3 Fotonaponski sustavi	12
3.3.1 Samostalni fotonaponski sustavi	13
4. FOTONAPONSKI SUSTAVI PRIKLJUČENI NA ELEKTROENERGETSKU MREŽU..	16
5. PRIKLJUČENJE DISTRIBUIRANIH IZVORA NA DISTRIBUTIVNU MREŽU	19
5.1 Utjecaji priključka i rada fotonaponske elektrane na distributivnu mrežu	19
5.1.1 Utjecaj priključka fotonaponske elektrane na naponske prilike i gubitke u mreži .	21
5.1.2 Ostali utjecaji fotonaponskih elektrana na pogonske prilike u mreži	22
5.2 Dosadašnja istraživanja na temu utjecaja fotonaponskih elektrana na pogonske prilike mreže	22
6. SIMULACIJA UTJECAJA FOTONAPONSKIH ELEKTRANA NA PRILIKE U MREŽI	25
7. ZAKLJUČAK	43
8. LITERATURA	45
SAŽETAK.....	47
ŽIVOTOPIS	48
POPIS SLIKA, DIJAGRAMA I TABLICA	49
PRILOZI.....	51

1. UVOD

Povećanje proizvodnje električne energije iz obnovljivih izvora je evidentno, ne samo zbog njihovog povoljnog utjecaja na smanjenje emisije stakleničkih plinova, nego i zbog iscrpnosti rezervi neobnovljivih izvora energije. Proizvodnja električne energije iz obnovljivih izvora vrlo često se naziva distribuiranom te objedinjuje izvore kao što su vjetar, Sunce, biomasa, vodne snage, pod jednim imenom. Prilikom integracije ovih izvora u mrežu, potrebno je provjeriti njihov utjecaj na prilike u mreži.

U ovome radu potrebno je uvidjeti kako će na zadanu distributivnu mrežu djelovati povećanje udjela fotonaponskih elektrana u ukupnoj proizvodnji energije promatranog sustava. Promatrat će se pogonske prilike u distributivnoj mreži za vrijeme kada je maksimalna proizvodnja električne energije iz svih priključenih fotonaponskih elektrana. Uzet će se u obzir i slučaj kad su u proizvodnju uključene fotonaponske elektrane pojedinog izvoda promatrane elektroenergetske mreže.

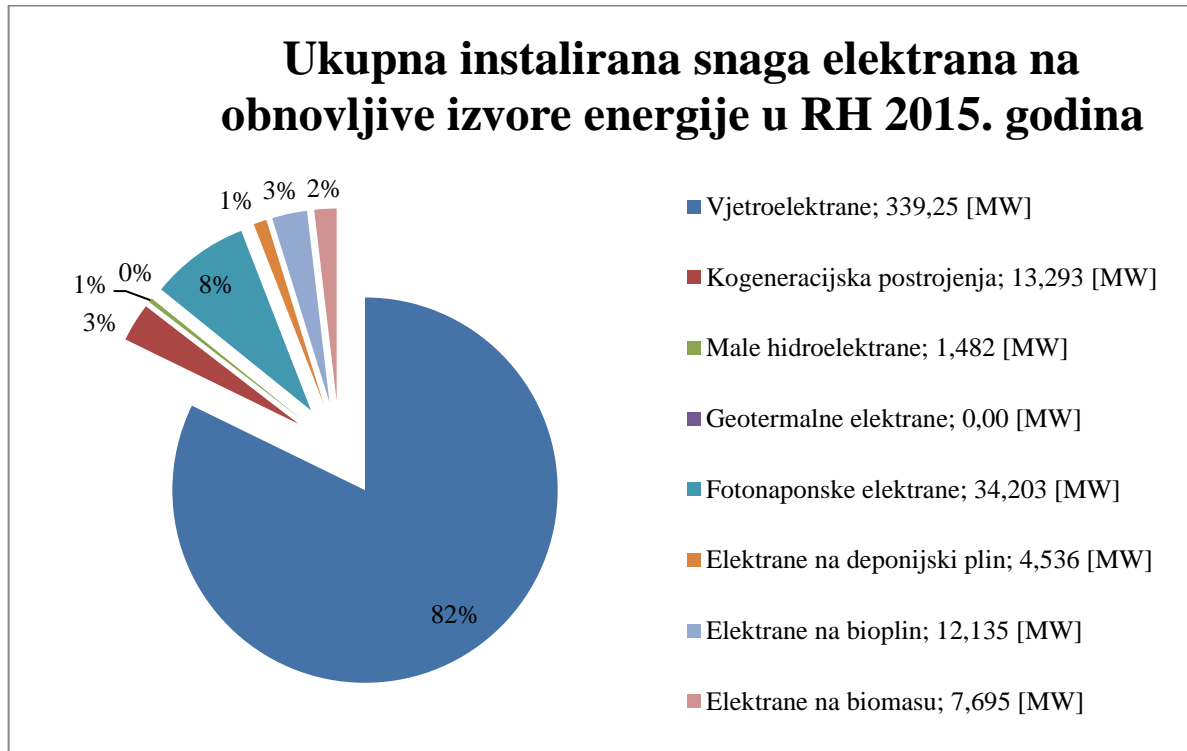
U prvom dijelu rada definirat će se osnovni pojmovi, kao i način pretvorbe Sunčeve energije u električnu energiju. Osim toga, definirat će se i osnovne jedinice koje čine fotonaponski sustav kao što su fotonaponska ćelija i fotonaponski moduli te osnovne podjele fotonaponskog sustava s obzirom na njegovu povezanost s elektroenergetskom mrežom.

Nakon toga prikazat će se osnovni parametri distributivne mreže na koje utječe priključak i rad fotonaponske elektrane. Osim toga, dat će se i kratki pregled dosadašnjih istraživanja na temu utjecaja fotonaponskog sustava na strujno-naponske prilike u mreži.

U praktičnome dijelu rada, analizirat će se utjecaj fotonaponskog sustava na prilike u mreži. Za početak će se prikazati strujno-naponske prilike te tokovi snaga u distributivnoj mreži prije priključenja fotonaponske elektrane. Zatim će se analizirati stanje nakon priključenja fotonaponske elektrane. Na kraju će se uvidjeti kako utječe povećanje udjela proizvodnje električne energije iz priključene elektrane, na prilike u mreži.

2. OBNOVLJIVI IZVORI ENERGIJE U HRVATSKOJ

U 2015. godini u Hrvatskoj je u pogonu bilo 1.070 elektrana na obnovljive izvore energije, a ukupna instalirana snaga tih postrojenja je iznosila 412,594 MW prema [1].



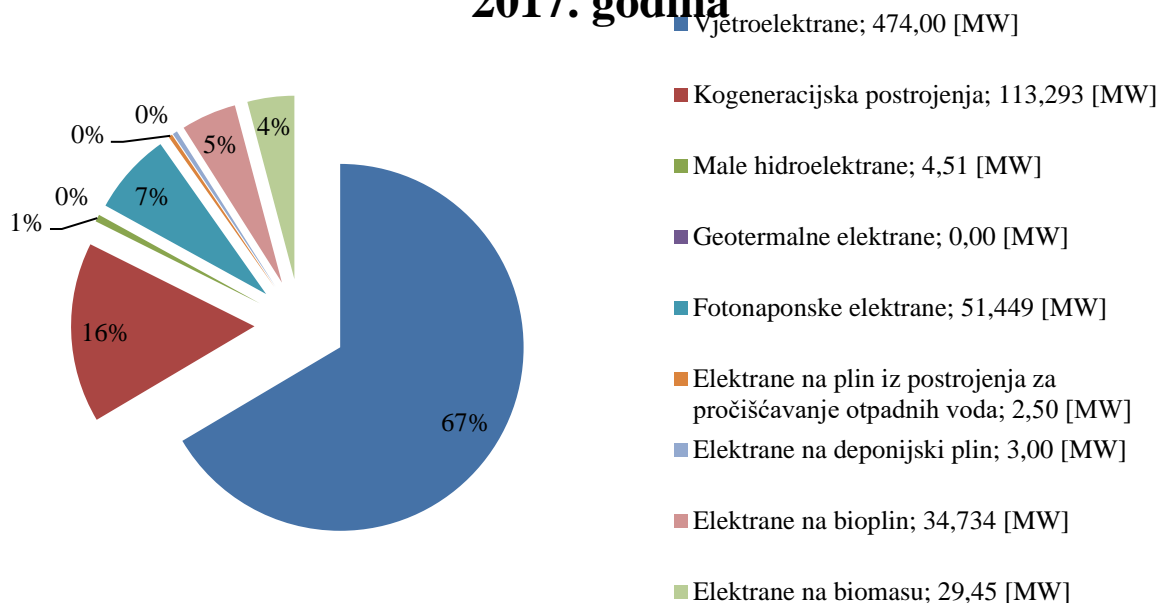
Dijagram 2.1. Ukupna snaga pojedinih elektrana na obnovljive izvore energije u Hrvatskoj 30.01.2015.

Iz dijagrama 2.1. izrađenog prema [1] vidljivo je da u 2015. godini je najviše je vjetroelektrana, dok su odmah zatim fotonaponske elektrane s 34,203 MW instalirane snage. Ukupna snaga elektrana na obnovljive izvore u 2015. godini iznosila je 412,594 MW.

Prema izvještaju HROTE-a u Republici Hrvatskoj je, do trenutka izrade izvještaja u kolovozu 2017. godine, ukupna instalirana snaga elektrana na obnovljive izvore energije iznosila 712,986 MW.

Na dijagramu 2.2. vidljivo je povećanje ukupne instalirane snage elektrana na obnovljive izvore energije u usporedbi na 2015. godinu.

Ukupna instalirana snaga pojedinih elektrana na obnovljive izvore energije u RH do kolovoza 2017. godina

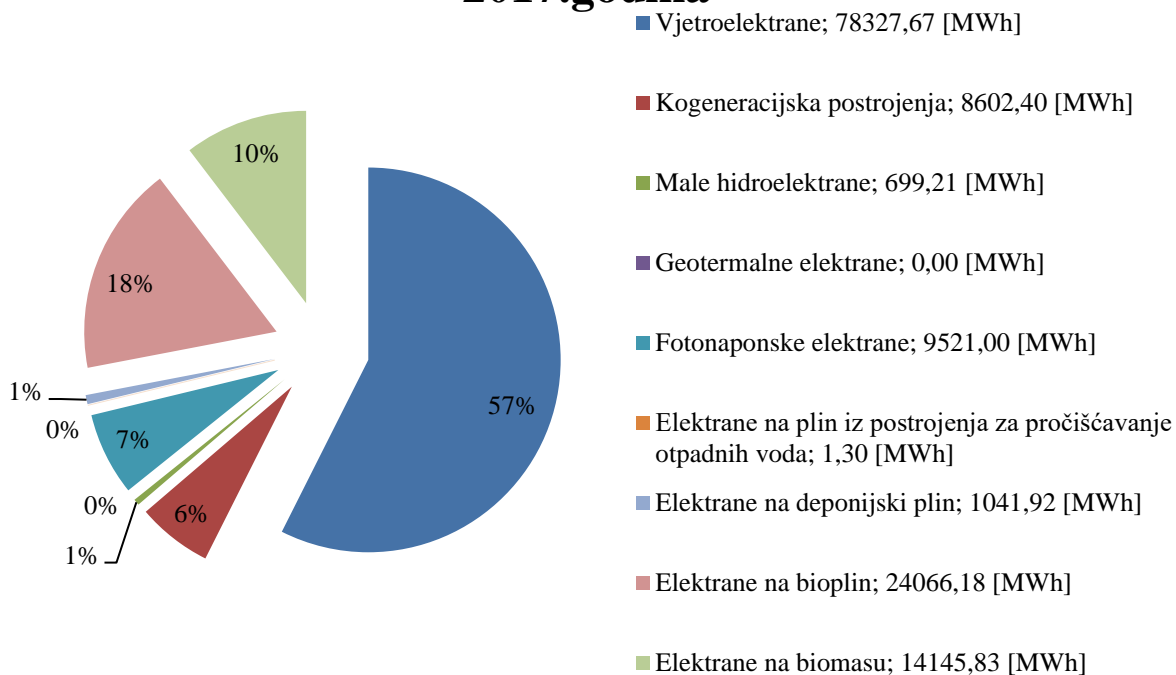


Dijagram 2.2. Ukupna snaga pojedinih proizvođača obnovljive energije u Hrvatskoj do kolovoza 2017. godina

Iz dijagrama 2.2. izrađenog prema [2] vidljivo je da glavninu instaliranih proizvodnih jedinica električne energije iz obnovljivih izvora u Republici Hrvatskoj za 2017. godinu, čine vjetroelektrane, zatim kogeneracijska postrojenja te potom fotonaponske elektrane. Instalirana snaga vjetroelektrana u 2017. godini se povećala preko 100 MW, u odnosu na 2015. godinu. Značajno je i povećanje ukupne instalirane snage kogeneracijskih postrojenja za oko 100 MW, u odnosu na 2015. godinu. U dvije godine je došlo do znanog povećanja broja instaliranih elektrana na obnovljive izvore energije.

U dijagramu 2.3. izrađenom prema [1] prikazana je količina proizvedene električne energije iz obnovljivih izvora u Republici Hrvatskoj u 2017. godini.

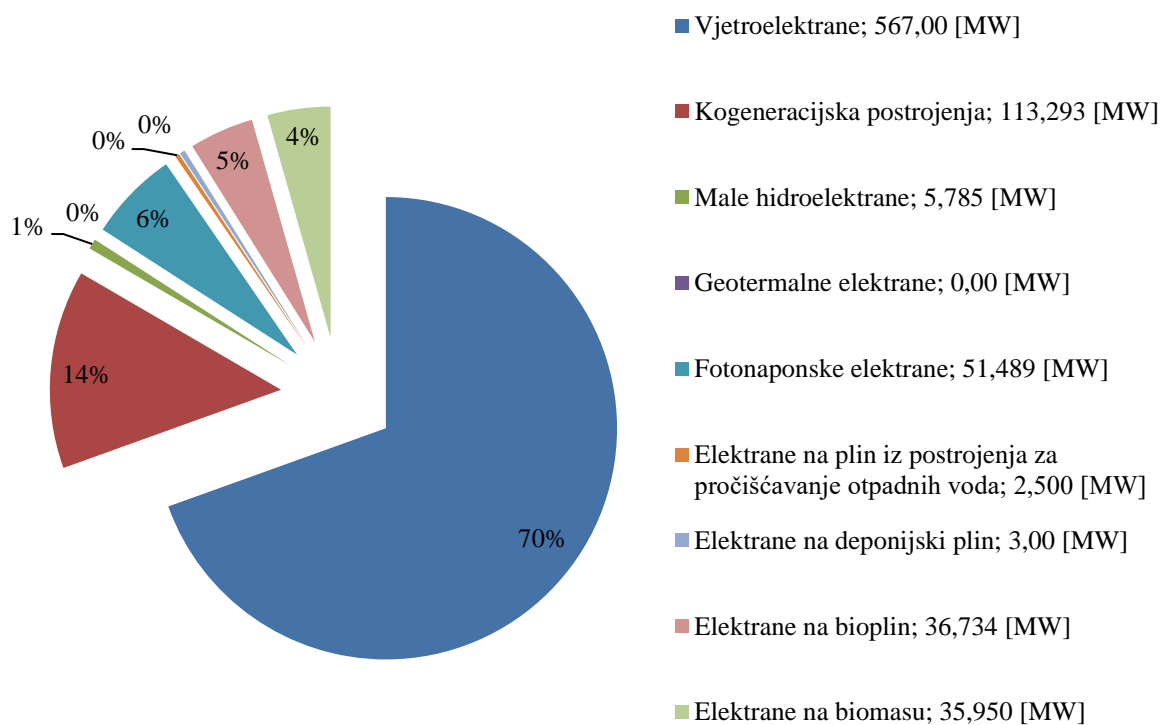
Proizvedena električna energija iz postrojenja na obnovljive izvore energije u RH do kolovoza 2017.godina



Dijagram 2.3. *Proizvodnja energije pojedinih vrsta elektrana na obnovljive izvore energije u RH do kolovoza 2017. godine*

Većina električne energije iz elektrana na obnovljive izvore energije u Hrvatskoj dolazi iz vjetroelektrana 57%. Fotonaponske elektrane su dale 7% ukupne električne energije iz obnovljivih izvora. Podaci su iz izvještaja HROTE-a prikupljeni do kolovoza 2017. godine.

Ukupna instalirana snaga elektrana na obnovljive izvore energije u RH do siječnja 2018. godina



Dijagram 2.4. Ukupna instalirana snaga pojedinih proizvođača obnovljive energije u Hrvatskoj do siječnja 2018. godina

Na dijagramu 2.4. prikazane su ukupne instalirane snage postrojenja na obnovljive izvore energije do siječnja 2018. godine prema HROTE-a izvještaju. Može se zaključiti da nije došlo do značajnije promjene u ukupnim instaliranim snagama, u odnosu na 2017. godinu. Ukupna instalirana snaga vjetroelektrana je veća te elektrana na biomasu, u odnosu na stanje do kolovoza 2017. godine.

3. ENERGIJA SUNCA

Sunčeva energija pristiže na Zemljinu površinu u vidu elektromagnetskog zračenja. Zračenja su posljedica termonuklearnih fuzijskih reakcija u solarnim jezgrama. Prema [3] snaga sunčevog zračenja, koje dopire do ruba atmosfere je $1.367,00 \text{ W/m}^2 \pm 3\%$, naziva se solarna konstanta. Vrijednost varira u ovisnosti udaljenosti zemlje od Sunca te Sunčeve aktivnosti.

Intenzitet Sunčevog zračenja se smanjuje prolaskom kroz slojeve Zemljine atmosfere jer se dio reflektira, a dio apsorbira u vidu vodenih para ili drugih atmosferskih plinova.

Sunčevu energiju moguće je iskoristiti na dva načina. Prvi način je toplinska primjena, gdje se Sunčeva energija koristi za zagrijavanje objekta, pripremu tople vode, a u novije vrijeme i u rashladnim uređajima. Drugi način je proizvodnja električne energije.

Postoje dva načina proizvodnje električne energije iz energije Sunca. Prvi su solarne termoelektrane. Direktno iskorištenje energije Sunca fotonaponskom pretvorbom u električnu energiju je drugi način.

Kod solarnih termoelektrana, toplinska energije Sunca preko turbine ili nekog drugog toplinskog stroja se pretvara u mehaničku te se dovodi do generatora koji daje električnu energiju. Primjenjuje se desnokretni toplinski kružni proces. Prema [4] postoje tri izvedbe ovih vrsta termoelektrana: parabolična protočna, solarni toranj i parabolični tanjur. Kod sve tri izvedbe, za dostizanje zadovoljavajuće učinkovitosti potrebno je pratiti kretanje Sunca.

Na slici 3.1. prikazan je izgled jedne parabolične protočne solarne termoelektrane snage 30 MWe, koja se nalazi u Kramer Junction, California.



Slika 3.1. Izgled parabolične protočne solarne termoelektrane [4]

Fotonaponski efekt omogućuje izravno korištenje energije Sunčevog zračenja za dobivanje električne energije. Elektrane koje se zasnivaju na ovom principu rada nazivaju se fotonaponske elektrane. U fotonaponskim ćelijama se odvija fotonaponska pretvorba.

Povezivanjem većeg broja fotonaponskih ćelija dobiju se fotonaponski moduli. Povezivanjem ćelija u module postiže se mehanička čvrstoća te zaštita od korozije i ostalih vanjskih utjecaja.

Spajanjem fotonaponskih modula i ostalih elektroničkih uređaja dobije se fotonaponski sustav. Fotonaponski sustav osim većeg broja fotonaponskih modula čine i pretvarači, spremnici električne energije, regulatori punjenja, zaštitni uređaji.

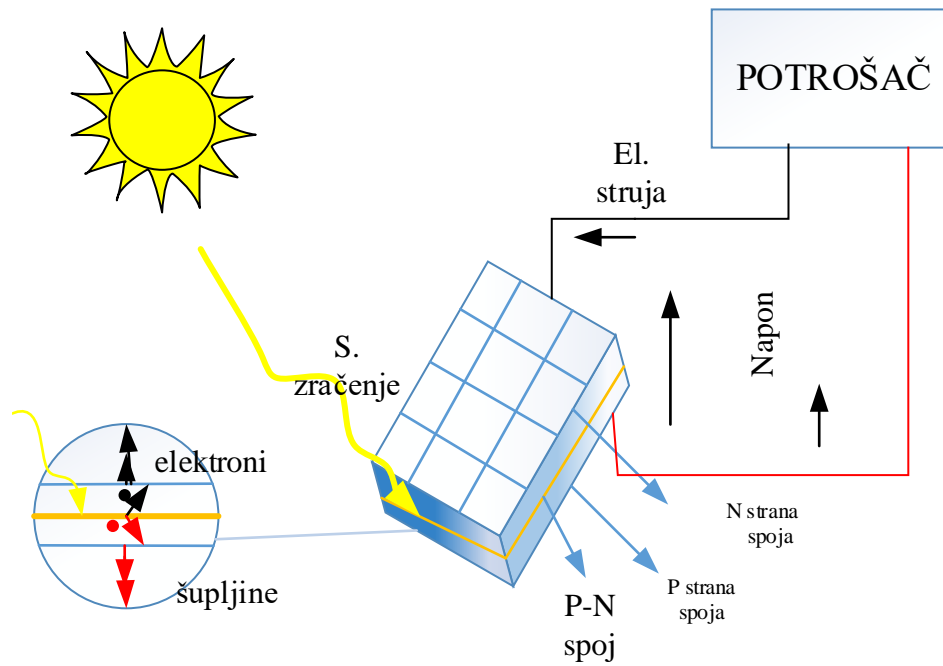
3.1 Fotonaponska ćelija

Glavni element pomoću kojeg se pretvara Sunčeva energija u električnu energiju je fotonaponska ćelija. Građena je od tankog sloja poluvodičkog materijala, debljine od oko 0,3 mm i površine od 100 do 225 cm², prema [3].

Poluvodički materijal od kojeg je građena fotonaponska ćelija, sastoji se od P sloja s viškom šupljina i N sloja s viškom elektrona. Na području između ta dva sloja je P-N spoj. Kada se fotonaponska ćelija osvjetli na mjestu P spoja, apsorbirani fotoni stvaraju parove elektron-šupljina. Ako je apsorpcija udaljena od P-N spoja, onda dolazi do rekombinacije nastalog para. Kada je apsorpcija unutar ili blizu P-N spoja, dolazi do odvajanja parova elektron-šupljina, pod utjecajem unutarnjeg električnog polja. Na N stranu dolaze elektroni, a šupljine se gibaju prema P strani. Zbog nagomilavanja elektrona i šupljina na krajevima fotonaponske ćelije dolazi do stvaranja elektromotorne sile.

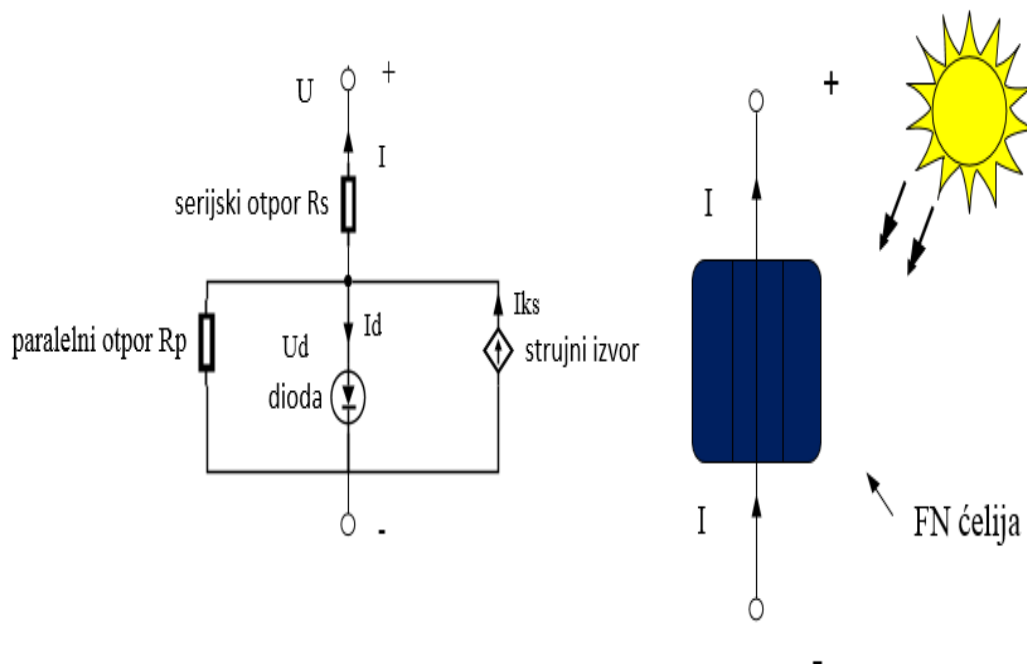
Prilikom osvjetljenja ćelije, kontakt na N strani postaje negativan, dok kontakt na P strani postaje pozitivan. Kada se na kontakte priključi trošilo poteći će električna struja. Struja će teći sve dok je fotonaponska ćelija osvjetljena. Ova pojava se naziva fotonaponski efekt.

Na slici 3.2. prikazan je način funkcioniranja fotonaponske ćelije, prilikom njenog osvjetljenja. Slika 3.2. je izrađena prema [3].



Slika 3.2 *Primjer funkcioniranja fotonaponske ćelije*

Na slici 3.3. prikazana je nadomjesna shema FN (fotonaponske, u nastavku rada bit će korištena skraćenica - FN) ćelije izrađena prema [4].



Slika 3.3. *Nadomjesna shema fotonaponske ćelije*

Izlazna struja koju daje FN ćelija, dobije se kao razlika struja koju daje Sunčeva svjetlost, struje diode i struje kroz paralelni otpor R_p : [3]

$$I = I_s - I_d - I_p = I_s - I_o \left[e^{\frac{e(U+IR_s)}{mkT}} - 1 \right] - \frac{U}{R_p} \quad (3-1)$$

Zbog velikog otpora šanta može se zanemariti I_p : [3]

$$I = I_s - I_o \left[e^{\frac{e(U+IR_s)}{mkT}} - 1 \right] \quad (3-2)$$

Gdje je:

- U - napon FN ćelije [V],
- R_p - paralelni otpor [Ω],
- I_o - struja zasićenja [A],
- e - elementarni naboj; $e=1,602176462 \cdot 10^{-19}$ [As],
- R_s - serijski otpor FN ćelije [Ω],
- m - parametar FN ćelije, $m=1$,
- k - Boltzmannova konstanta, $k=1,3806 \cdot 10^{-23}$ [J/K],
- T - apsolutna temperatura [K].

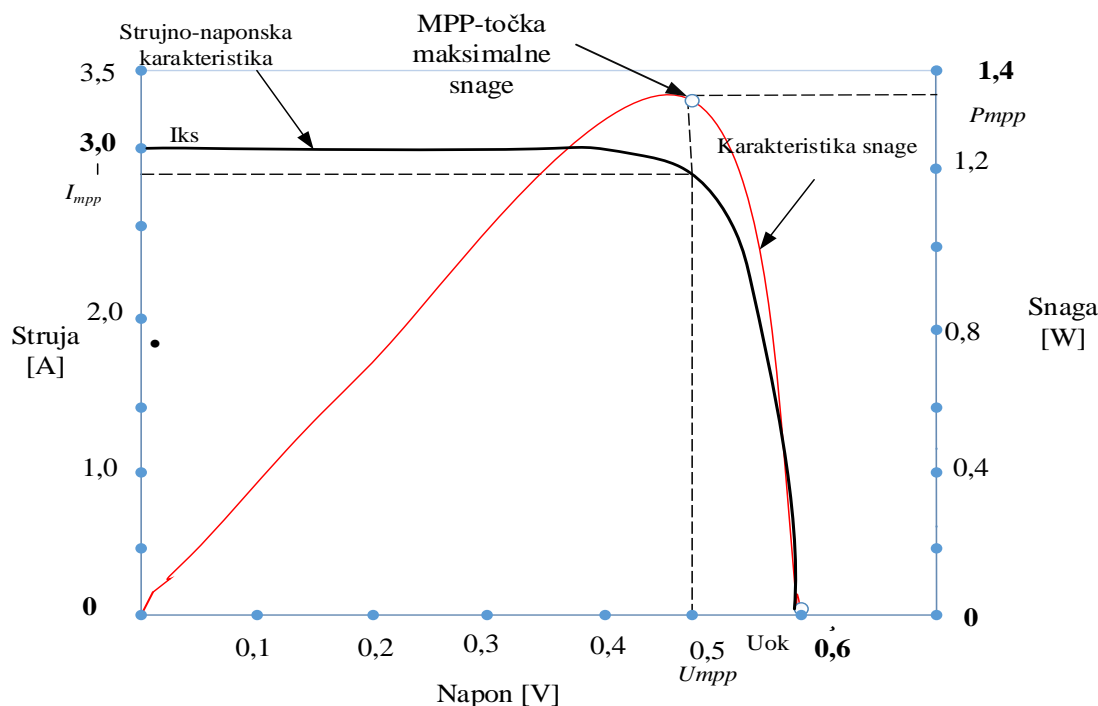
Učinkovitost FN ćelije ovisi o vrsti materijala od kojeg je napravljena, jakosti Sunčevog zračenja, temperaturi. [3]

$$\eta_{\text{FNC}} = \frac{P_{\text{MPP}}}{G \cdot A_{\text{FNC}}} \cdot 100 = F \cdot \frac{U_{\text{OK}} \cdot J_{\text{KS}}}{G} \cdot 100 \quad (3-3)$$

Gdje je:

- A_{FNC} - površina FN ćelije [m^2],
- G - snaga Sunčevog zračenja [A/m^2],
- J_{KS} - gustoća snage kratkog spoja FN ćelije [G/m^2],
- U_{OK} - napon praznog hoda FN ćelije [V],
- F -faktor ispunje.

Osnovni parametri fotonaponske ćelije su: napon otvorenog kruga (U_{ok}) i struja kratkog spoja (I_{ks}). Strujno-naponska karakteristika osvijetljene FN ćelije prikazana je na slici 3.4. s istaknutim osnovnim parametrima.



Slika 3.4. Strujno-naponska karakteristika i karakteristika snage fotonaponske ćelije [2]

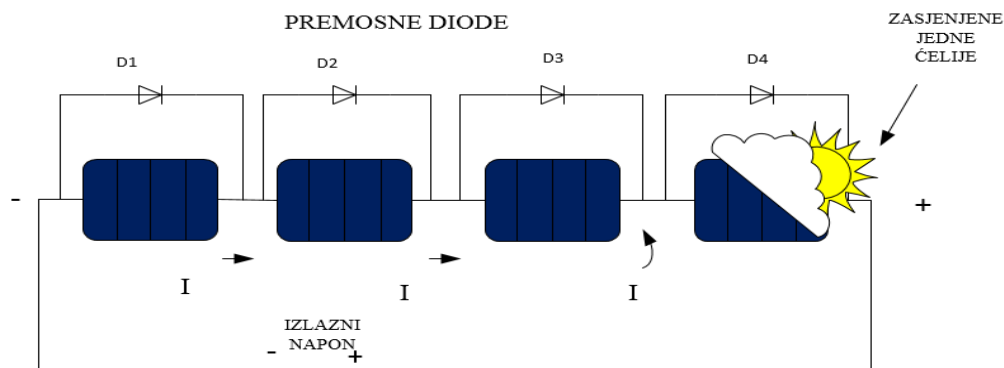
3.2 Fotonaponski modul

S ciljem dobivanja veće izlazne snage, FN ćelije se povezuju serijski ili kombinirano serijski i paralelno u FN module. Fotonaponski modul sadrži više FN ćelija te ovisno o načinu na koje su one povezane, njegova izlazna snaga je promjenjiva. Vršna snaga koju bi davao FN modul ovisi i o vanjskim faktorima.

Ako su FN ćelije povezane serijski u FN modul te dođe do potpunog ili djelomičnog zasjenjenja jedne ćelije, dolazi do znatnog smanjenja izlazne snage.

Zbog toga se paralelno s FN modulom spaja i premosna (engl. *by-pass*) dioda. Premosna dioda, sprječava pregrijavanje zasjenjene ćelije, koja troši struju od ostalih ćelija u seriji.

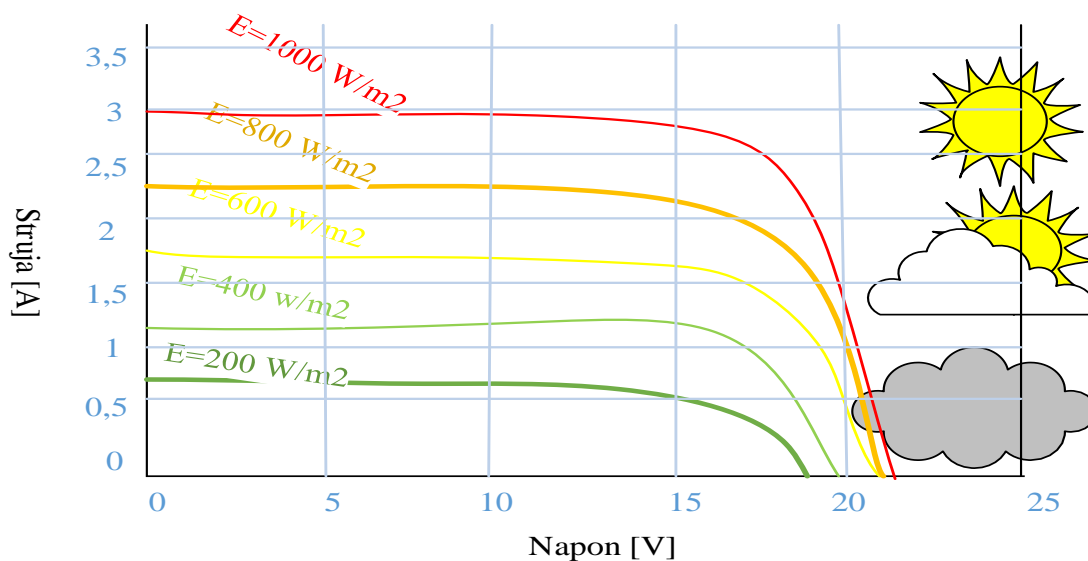
Na slici 3.5. izrađenoj prema [5], prikazan je način djelovanja premosne diode na zasjenjenu ćeliju u FN modulu.



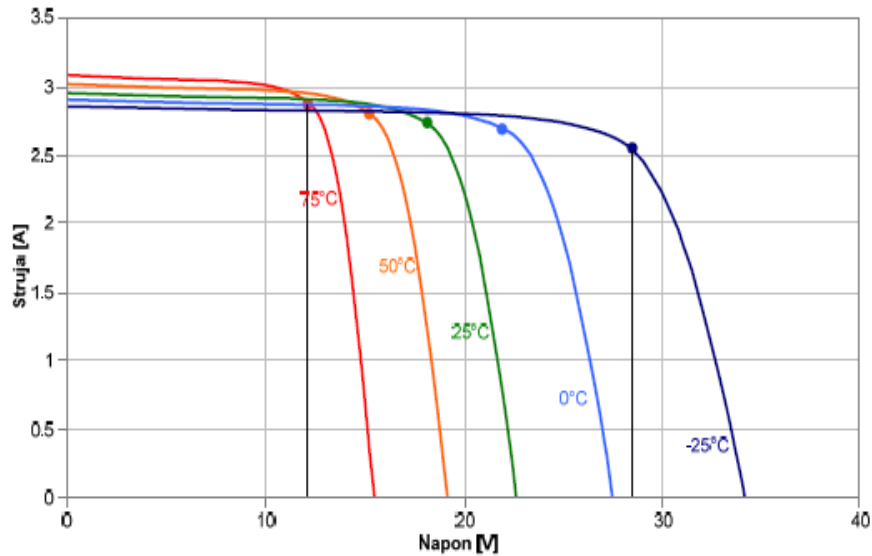
Slika 3.5. Premosna dioda u paralelnom spoju s djelomično zasjenjenom ćelijom

Ako bi se FN modul sastojao od jednakih FN ćelija s istim električnim karakteristikama, koje bi radile u istim uvjetima Sunčeva zračenja i temperature, onda bi sve ćelije radile pri istom naponu i struji, što u praksi nije moguće. Radna točka FN modula, ovisi o vanjskim uvjetima kojim je modul izložen. Varijacije dnevnog zračenja Sunca znatno utječu na promjenu struje modula, dok napon u točki maksimalne snage ima male promjene. Na napon modula, značajnije djeluje promjena temperature. Pri izloženosti FN modula niskim temperaturama zraka, dolazi do porasta napona, koji može premašiti i nazivni napon elemenata FN sustava.

Na slikama 3.6. i 3.7. može se vidjeti utjecaj promjene Sunčevog zračenja i temperature na strujno-naponsku karakteristiku FN modula. Slike su izrađene prema [5].



Slika 3.6. Utjecaj intenziteta Sunčeva zračenja na strujno-naponske karakteristike fotonaponskog modula



Slika 3.7. Utjecaj variranja temperature zraka na strujno-naponske karakteristike fotonaponskog modula

Iz slike 3.6. vidimo da promjena intenziteta Sunčevog zračenja značajno mijenja izlaznu struju fotonaponskog modula, dok variranje temperature okoline kojoj je FN modul izložen utječe izrazito na napon, dok izlazna struja ostaje gotovo nepromijenjena, slika 3.7.

3.3 Fotonaponski sustavi

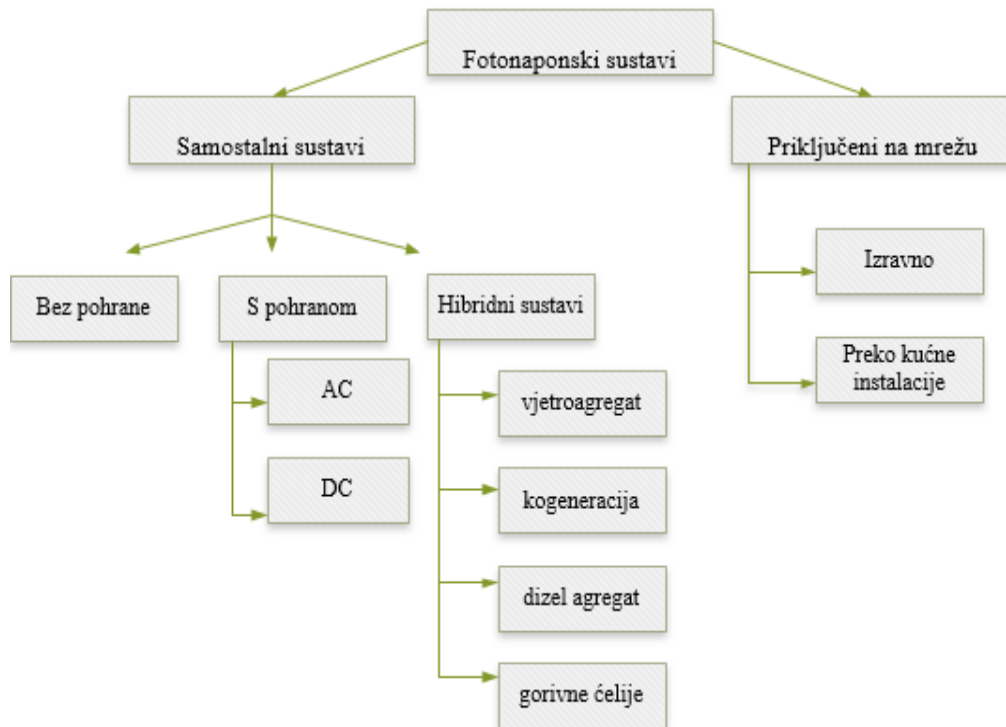
Fotonaponski sustav čine osim FN modula, ili niza FN modula i drugi elementi koji su potrebni da bi se električna energija stavila na raspolaganje potrošaču.

Ključan dio FN sustava su elektroenergetski pretvarači koji služe za pretvorbu istosmjerne energije koju daje FN modul, u izmjeničnu energiju koja je potrebna korisniku ili za slanje u elektroenergetsku mrežu. Drugi važan element FN sustava su i uređaji za pohranu energije, kojim je omogućena stalna prisutnost električne energije, neovisno o dobu dana ili godine. Za funkcioniranje cijelog sustava, zaduženi su elementi za reguliranje napona. Svi ovi uređaji zajedno čine fotonaponski sustav.

FN sustav se mogu podijeliti u dvije skupine: [4]

- FN sustavi koji nisu priključeni na elektroenergetsku mrežu (engl. *off-grid*), a često se nazivaju i samostalnim FN sustavima,
- te FN sustavi priključeni na javnu elektroenergetsku mrežu (engl. *on-grid*).

Na slici 3.8. prikazana je osnovna podjela FN sustava prema [4].



Slika 3.8. Osnovna podjela fotonaponskog sustava

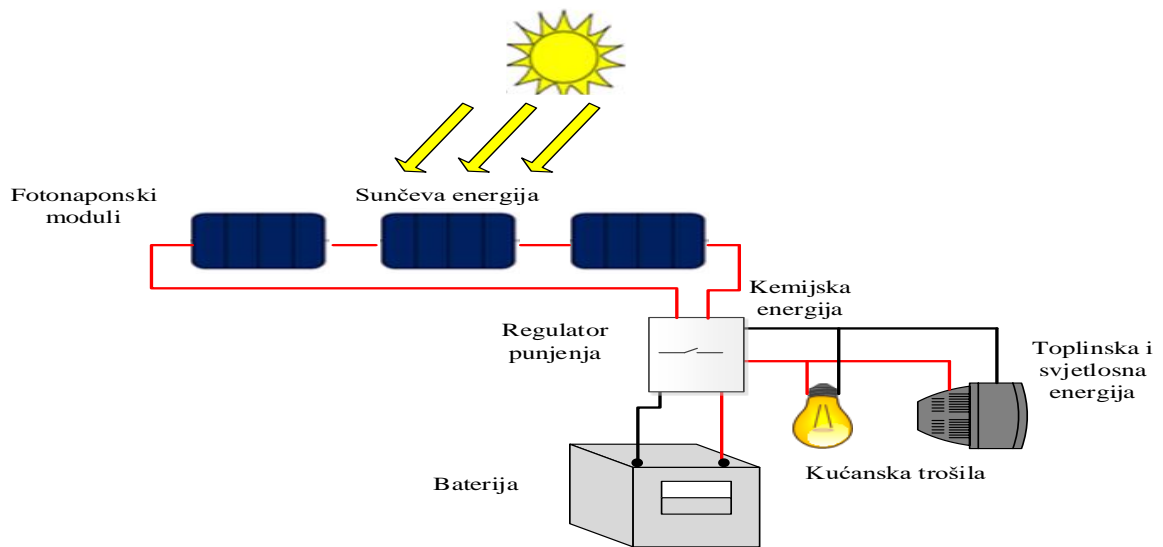
Samostalni FN sustavi se mogu izvesti s pohranom ili bez nje, a treća izvedba je hibridni sustavi. U hibridnim FN sustavima osim Sunca postoji i neki drugi izvor električne energije. Hibridna izvedba se najčešće sastoji od FN sustava i vjetroagregata, dizelskog generatora ili gorivnih ćelija. Što se tiče FN sustava priključenih na mrežu, oni mogu biti izravno priključeni na elektroenergetsku mrežu, ili priključeni preko kućne instalacije-neizravno.

3.3.1 Samostalni fotonaponski sustavi

Samostalni FN sustavi, mogu se izvesti s pohranom ili bez pohrane električne energije. Kako bi se omogućila konstantna prisutnost električne energije, samostalni FN sustavi izvode se i kao hibridni, u kombinaciji s vjetroagregatom, gorivnim ćelijama ili dizelskim generatorom. Osnovne komponente samostalnog FN sustava, prikazane na slici 3.9. su: [4]

- fotonaponski moduli (obično spojeni paralelno ili serijski-paralelno),
- regulator punjenja,
- akumulator,
- trošila,
- izmjenjivač (ako trošila rade na izmjeničnu struju).

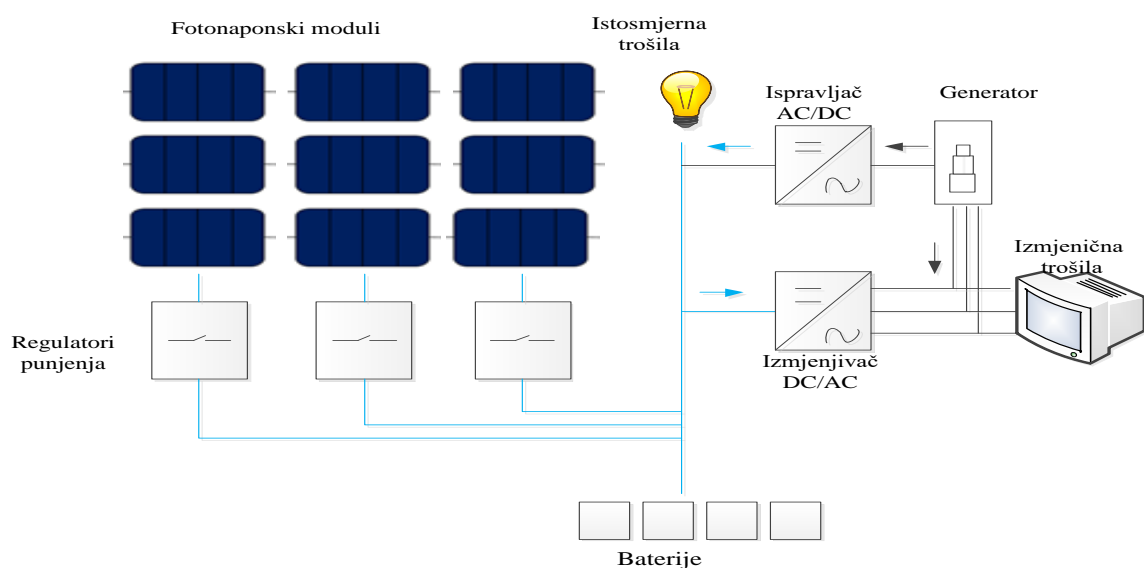
Samostalni FN sustav sa sustavom za pohranu električne energije za istosmjerna trošila prikazan je na slici 3.9. izrađenoj prema [4].



Slika 3.9. Elementi samostalnog fotonaponskog sustava

Kod ovakvog FN sustava događa se nekoliko energetske pretvorbi. Najprije se pretvara energija Sunca u električnu energiju, posredstvom fotonaponskog efekta.

Druga pretvorba je, pretvorba električne energije u elektrokemijsku energiju, sadržanu u gradivnim elementima baterije-akumulatora. Mehanička, svjetlosna, toplinska i drugi oblici energije, dobivaju se pretvorbom električne energije u trošilima kućanstva. Kod hibridnih FN sustava ključni elementi su prikazani na slici 3.10. izrađenoj prema [4].



Slika 3.10. Elementi hibridnog fotonaponskog sustava

Kod ovakvog sustava, potreban je i pretvarač istosmjerne (engl. *Direct current – DC*) struje, dobivene od strane FN sustava, u izmjeničnu (engl. *Alternating current – AC*) struju koju koriste izmjenična trošila. Osnovna razlika u pretvaračima, proizlazi iz vrste FN sustava, radi li se o samostalnom ili FN sustavu spojenom na mrežu preko pretvarača.

U mrežnim fotonaponskim sustavima moduli su spojeni izravno na mrežu preko pretvarača. Da bi se optimizirala snaga isporučena u mrežu pretvarač mora tijekom dana pratiti promjenu radnih uvjeta FN modula i istovremeno podešavati rad modula u točku maksimalne snage.

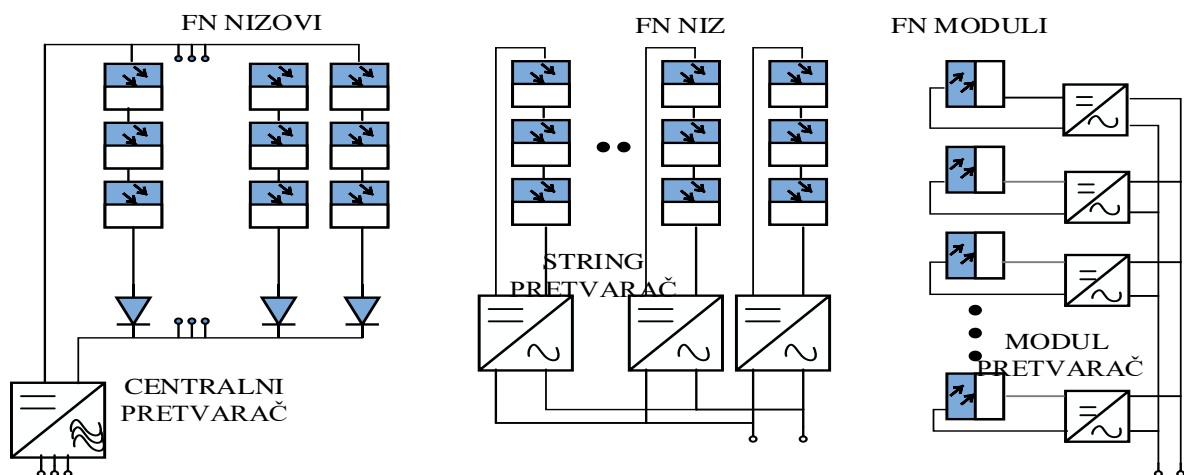
Osnovne vrste pretvarača za FN sustave spojene na mrežu mogu se podijeliti u četiri grupe: [2]

- centralni pretvarač (engl. *Central inverter*),
- pretvarač za niz FN modula (engl. *String inverter*),
- pretvarač za više nizova FN modula (engl. *Multistring inverter*),
- pretvarač integriran u FN modul (engl. *Module-integrated inverter*).

Na lijevoj strani slike 3.11. prikazan je centralni pretvarač, na koji su dovedeni izlazi svih FN nizova koji tvore FN sustav.

U sredini slike 3.11. nalazi se shema spoja FN nizova, gdje svaki FN niz ima svoj pretvarač. Ovakav način spoja je pouzdaniji, jer ako dođe do kvara na nekom od invertera, neće doći do ispada cijele FN elektrane, što bi se dogodilo u slučaju prvog spoja.

Treći način priključka FN sustava je da svaki FN modul u sklopu FN niza ima svoj inverter, na desnoj strani slike 3.11., što je najpouzdaniji način, gledajući sa stajališta kvarova, no nepovoljan sa stajališta ekonomskih troškova i koristi se kod sustava manjih snaga. Slika 3.11. je izrađena prema [5].



Slika 3.11. Shema fotonaponskog sustava spojenog na mrežu pomoću tri različite topologije invertera

4. FOTONAPONSKI SUSTAVI PRIKLJUČENI NA ELEKTROENERGETSKU MREŽU

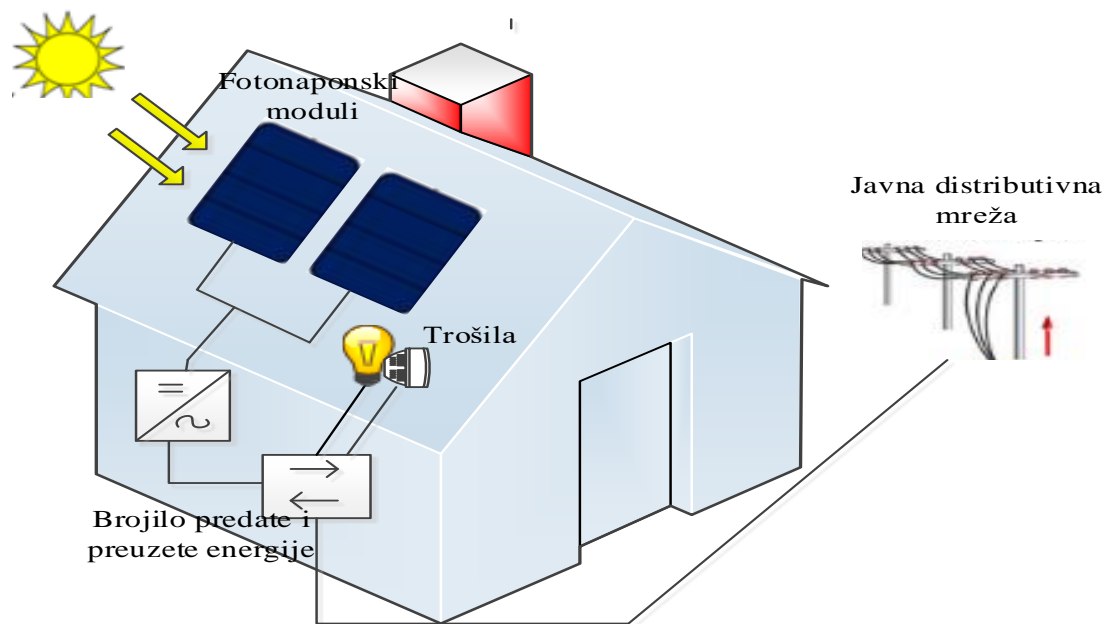
Kod FN sustava spojenih na javnu elektroenergetsku mrežu, razlikujemo dva slučaja. Prvi način je izravan spoj FN sustava na mrežu, a drugi način je priključak FN sustava preko kućne instalacije.

Kod FN sustava, priključenih na elektroenergetsku mrežu preko kućne instalacije, potrebni su dodatni elementi, kao što su uređaji za zaštitu i brojila predane i preuzete električne energije. Najčešća izvedba su fotonaponske elektrane spojene na lokalnu električnu mrežu. Prilikom velike proizvodnje električne energije, u vrijeme izrazito sunčanih dana, višak energije se predaje u mrežu. Na ovaj način vlasnik kućne instalacije fotonaponske elektrane ostvaruje dobit. Kada su potrebe kućanstva veća nego proizvedena električna energija iz fotonaponske elektrane, kućanstvo se snabdijeva iz mreže.

Temeljne komponente fotonaponskog sustava, priključenog na javnu elektroenergetsku mrežu preko kućne instalacije su: [4]

- fotonaponski moduli,
- spojna kutija sa zaštitnom opremom,
- kabeli istosmjernog razvoda,
- glavna sklopka za odvajanje,
- pretvarač DC/AC,
- kabeli izmjeničnog razvoda,
- brojila predane i preuzete električne energije.

Na slici 4.1. prikazana je konstrukcija potrebna da bi se fotonaponski sustav, smješten, u ovom slučaju, na krovu obiteljske kuće, povezao s elektroenergetskom mrežom, izrađena prema [4].



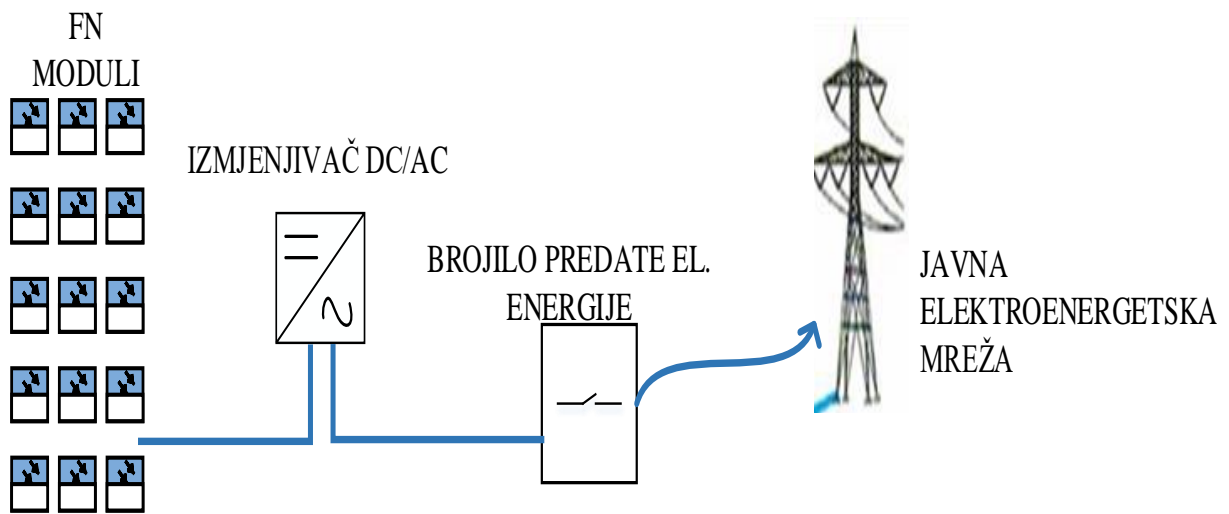
Slika 4.1. Shema fotonaponskog sustava povezanog na javnu elektroenergetsku mrežu preko kućne instalacije

Prilikom sunčevog zračenja, uglavnom sredinom dana, FN moduli proizvode najviše električne energije. U kućanstvima potražnja za energijom u to doba je mala. Najčešće se ukućani nalaze ili na poslu ili u školama, pa je zbog toga proizvodnja iz fotonaponskih elektrana veća od potrošnje kućanstva. Višak proizvedene energije predaje se preko brojila u elektroenergetsku mrežu. Ako dođe do manjka proizvedene električne energije za potrebe kućanstva, uzima se električna energija iz elektroenergetske mreže. Najprije istosmjerna energija koju daju FN moduli, odlazi do spojne kutije, koja spaja sve izvode FN modula koji se nalaze u nizu. U spojnoj kutiji su smješteni i potrebni zaštitni uređaji. Zatim se istosmjerna električna energija, kablovima istosmjernog razvoda dovodi do glavne sklopke za odvajanje te do izmjenjivača.

Uloga izmjenjivača je da pretvori dovedenu istosmjernu električnu energiju u izmjeničnu te je prilagodi zahtjevima mreže. Iz izmjenjivača, se odvodi izmjenična električna energija do ugrađenih brojila i dalje povezuje s elektroenergetskom mrežom.

Druga vrsta FN sustava spojenih na javnu elektroenergetsku mrežu, je da je taj spoj izveden direktno i da se sva proizvedena električna energija predaje u mrežu. Takvi FN sustavi su veće snage i zahtijevaju veću površinu za njihovo postavljanje.

Ovakva vrsta FN sustava prikazana je na slici 4.2., prema [4].



Slika 4.2. Fotonaponski sustav izravno spojen na elektroenergetsku mrežu

5. PRIKLJUČENJE DISTRIBUIRANIH IZVORA NA DISTRIBUTIVNU MREŽU

Distributivna mreža se može definirati kao mreža kojom se električna energija distribuira do potrošača. Električna energija koja dolazi do potrošača može biti preuzeta iz prijenosne mreže ili od malih elektrana spojenih na distribucijsku mrežu, prema [6]

Distributivna mreža obično se dijeli na dvije cjeline: [7]

- Sredjenaponska distributivna mreža (najčešće nazivnih napona 10kV, 20kV, 35kV),
- Niskonaponska distributivna mreža (najčešće nazivnog napona 0.4 kV)

Zbog iscrpnosti konvencionalnih izvora energije te povećane potrebe za električnom energijom, povećava se broj elektrana priključenih na elektroenergetsku mrežu, koje proizvode energiju iz obnovljivih izvora, distribuirana proizvodnja. Najčešće se radi o energiji vjetra i sunca.

Povećanje instaliranih distribuiranih jedinica, pozitivno se utječe na smanjenje emisije stakleničkih plinova iz konvencionalnih elektrana na fosilna goriva. Drugi pozitivni utjecaj distribuirane proizvodnje je i smanjenje gubitaka u elektroenergetskoj mreži, jer nije potrebno prenositi jako velike snage. Pomoću distribuiranih proizvođača moguće je i voditi sustav te upravljati krivuljom opterećenja velikih elektrana, regulirati napon, rasteretiti vodove i transformatorske stanice. Prilikom integracije elektrane na mrežu, od strane elektroenergetskog sustava propisana su mrežna pravila koja su vođena zahtjevima kvalitete električne energije prema normi EN50160, kojih se strogo treba pridržavati. Prema pravilima HEP-ODS-a u Hrvatskoj, za male fotonaponske elektrane, predaja električne energije predviđena je u priključnom mjernom ormariću, odakle se dalje šalje u niskonaponsku mrežu. Nazivni napon mreže u koju elektrana isporučuje proizvedenu električnu energiju je 3 x 230/400 V, 50 Hz. [8]

5.1 Utjecaji priključka i rada fotonaponske elektrane na distributivnu mrežu

Nakon priključenja fotonaponske elektrane na distributivnu mrežu, dolazi do promjene smjera tokova snaga i može se reći da distributivni vodovi postaju dvostrano napajani.

Ako je fotonaponska elektrana priključena blizu mjesta dovoljno velike potrošnje, onda će se proizvedena snaga potrošiti i praktično će se smanjiti potreban put koji energija treba proći do potrošača, a time se smanjuju i gubici u mreži te popravljaju naponske prilike.

Ali ako je izvor električne energije priključen na kraju radijalnog voda distributivne mreže, koja je slabo opterećena (najčešći slučaj u praksi), tada je moguće da izvor električne energije proizvede više energije, nego što je potrošači oko izvora mogu potrošiti, tako da dolazi do pojave predaje snage na višu naponsku razinu (što nije uobičajeni tok snaga).

S obzirom na to da je distribuiranom proizvodnjom teško upravljati i kontrolirati ju, taj problem itekako dobiva na značaju. [9]

U slučaju kada potrošnja električne energije na vodu nije dovoljno velika što se može dogoditi ljeti kada su ljudi na godišnjem odmoru, proizvedena električna energija ne bi se potrošila na mjestu proizvodnje te bi došla do sabirnica niskog napona i utjecala bi na naponske prilike u drugim vodnim poljima ili bi prešla na višu naponsku razinu. Pozitivna strana promjene tokova snaga su smanjeni gubitci u distributivnoj mreži te manje opterećenje transformatora. Posljedica nesimetričnih opterećenja, a prilikom priključenja distribuirane proizvodnje i nesimetričnih tokova snaga u oba smjera, je nesimetrija napona i struje, a to ima za posljedicu i nepoželjne pojave kao što su povećanje gubitaka snage, gubitak energije i grijanje namota transformatora, preopterećenje pojedinih faza itd. [9]

Priključenje fotonaponske elektrane malih snaga izvodi se na niskonaponsku distributivnu mrežu preko DC-AC pretvarača koji radi u paralelnom pogonu s mrežom i priključne transformatorske stanice. Ako se radi o fotonaponskoj elektrani velikih snaga reda veličine 0,5-10 MW onda se elektrana priključuje na sredjenaponsku distributivnu mrežu.

Sam priključak je uvjetovan određenim tehničkim i ekonomskim kriterijima, ali prema [2] mogu se definirati dvije osnovne vrste priključka na postojeći 10(20) kV-ni vod:

1. Priključak po sistemu ulaz/izlaz koji se izvodi interpolacijom u obližnji dalekovod/kabel. Ovakva vrsta priključka je u slučaju da je elektrana u blizini samog mjesta priključenja te da se radi o kabelskoj sredjenaponskoj mreži.
2. Radijalni (T) priključak je jednostavniji način priključka zračnim vodom od priključne trafostanice do sredjenaponskog voda na kojem se izvodi priključak. Ova varijanta priključka izvodi se u slučaju udaljenosti FN elektrane od mjesta priključenja te u slučaju zračne sredjenaponske mreže.

Glavni od utjecaja na normalan pogon mreže prema [2], koji dolaze od strane FN elektrane koja je priključena na distributivnu mrežu su:

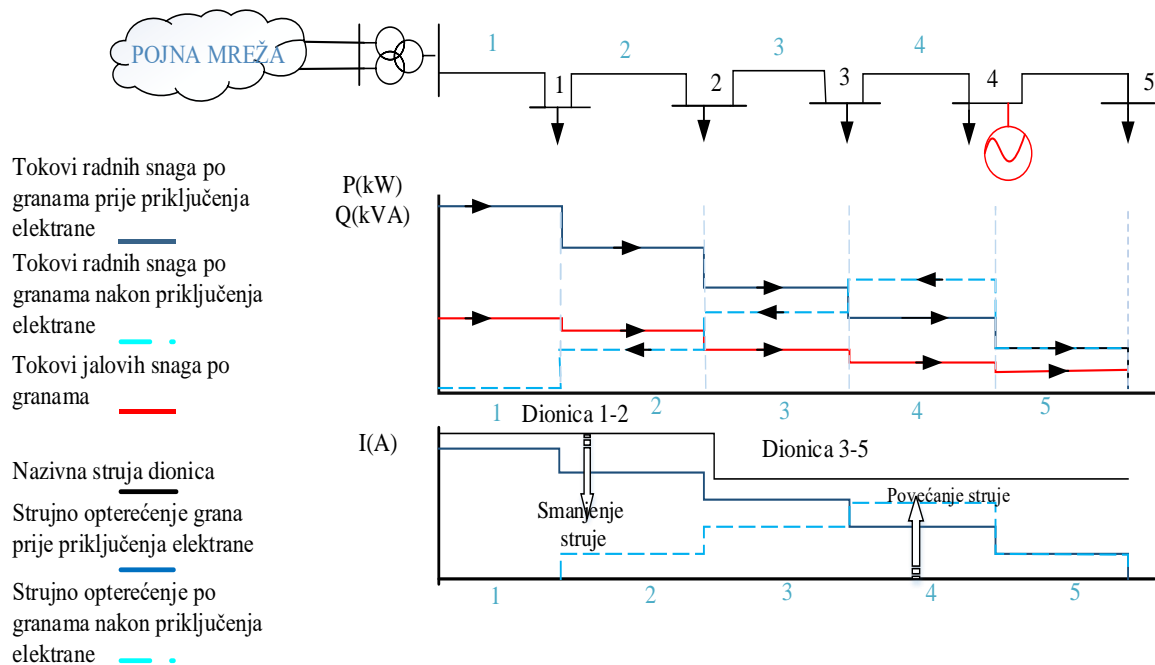
- utjecaj priključka FN elektrane na naponske prilike i gubitke snage,
- utjecaj rada FN elektrane na gubitke radne energije u mreži,
- utjecaj priključka na raspoloživost opskrbe električnom energijom,
- utjecaj pogona FN elektrane na kratkospojne prilike i zaštitu u mreži,
- utjecaj pogona FN elektrane na emisiju viših harmonika.

5.1.1 Utjecaj priključka fotonaponske elektrane na naponske prilike i gubitke u mreži

Kod „pasivne“, tj. distributivne mreže koja ima jednosmjernan tok snaga, od izvora prema potrošačima, tokovi snaga su uzrok potrošnje i proizvodnje u mreži. Padovi napona u ovakvoj mreži se povećavaju s udaljenosti od pojne mreže te ovise i opterećenju mreže. Ukoliko se na takvu mrežu priključi FN elektrana, koja će proizvoditi isključivo djelatnu snagu s $\cos\phi=1$, dolazi do toka te djelatne snage prema pojnoj mreži (ukoliko nema potrošnje na izvodu gdje je priključena elektrana). Distributivna mreža postaje „aktivna“. Priključak FN elektrane uzrokuje znatne promjene u tokovima snaga do mjesta priključenja, a iza tog mjesta te promjene su nikakve. Povećanje strujnog opterećenja najznačajnije je u dionici mreže koja je najbliža priključku elektrane.

Utjecaj FN elektrane na naponske prilike u mreži se očituje, povećanjem napona na mjestu priključenja ali i u ostalom dijelu mreže. Uzrok povećanja naponskih vrijednosti je zbog suprotnog toka snaga, od strane elektrane prema pojnoj mreži.

Ovi utjecaji su prikazani na slici 5.1.



Slika 5.1. Prikaz utjecaja fotonaponske proizvodnje na struje i napon u mreži [5]

5.1.2 Ostali utjecaji fotonaponskih elektrana na pogonske prilike u mreži

Utjecaj FN elektrana na gubitke radne snage u mreži ovisi o potrošnji na izvodu u blizini kojeg je smještena elektrana. No, ako proizvodnja radne snage nije razmjerna potrošnji te snage na izvodu, dolazi do većih tokova radnih snaga po granama a to će rezultirati većim gubitcima. Pogon elektrane ne utječe na povećanje snage kratkog spoja, jer se priključenje elektrane vrši preko pretvarača koji ne može razviti struje veće od nazivnih. Zbog tog nisu potrebni neki dodatni zahtjevi za zaštitu. Uglavnom se štiti elektrana i priključni vod tako da se podesi nadstrujna zaštita koja će štititi pripadni dio izvoda.

Nadalje, zbog priključenja FN elektrane preko pretvarača koji sadrži poluvodičke elemente, dolazi do injektiranja viših harmonika u mrežu i utjecaja na kvalitetu energije. Postoji i povratan utjecaj harmoničkih izobličenja iz mreže na sam pretvarač, koji mogu rezultirati njegovim nepravilnim radom. Od strane proizvodnje fotonaponske elektrane, moguća je i pojava flikera u mreži, zbog naglih promjena insolacije na panele, a samim time i nestabilnosti ukupne snage koju daju paneli, a izmjenjivači isporučuju u mrežu [8].

5.2 Dosadašnja istraživanja na temu utjecaja fotonaponskih elektrana na pogonske prilike mreže

Fotonaponske elektrane imaju različite utjecaje na pogonske prilike u mreži te se mnogi znanstvenici bave tim pitanjem. Navest ćemo nekoliko primjera radova na ovu temu i ukratko ih opisati.

U [9] se proučava utjecaj FN elektrana na tokove snaga u distributivnoj mreži. Iz navedenih razmatranja može se zaključiti da proizvedene snaga od strane FN elektrane se prenosi dvosmjerno, do potrošača i pojne mreže. Razlog tomu je nerazmjernost potrošnje i proizvodnje u blizini mjesta priključka FN elektrane. Pozitivnim utjecajem priključene FN elektrane na promjenu tokova snaga smatra se smanjenje gubitaka u distributivnoj mreži te manje opterećenje transformatora.

Drugi rad na sličnu temu [8] bavi se općenitim utjecajem svih distribuiranih proizvođača na elektroenergetski sustav. Prilikom promatranja utjecaja FN elektrana uzet je u obzir sustav od 69 sabirnica s naznačenim položajem predviđenih FN elektrana. Prilikom simulacije u proračun su uzete različite vrijednosti proizvodnje od strane FN elektrane. Iz navedenih proračuna i simulacija, da se zaključiti da se s povećanjem udjela proizvodnje električne energije od strane FN elektrana, povećava i iznos napona na mjestu priključka i dalje u mreži.

Povećanje napona može biti povoljan utjecaj, ali ovisi o dobu dana tj. o proizvodnji FN sustava. Zato se u vrijeme večernjih sati mora koristiti određeni kompenzacijski uređaji za podizanje napona.

Proračun tokova snaga na temelju priključenja dvije FN elektrane obrađen je u radu [12]. Prilikom priključka najprije su provedeni proračuni kako bi se utvrdilo zadovoljavaju li navedene FN elektrane uvjete priključka na distributivnu mrežu. Promatrana su i dva scenarija rad FN elektrana u minimalnom i maksimalnom dnevnom opterećenju.

Iz rezultata simulacije [10] zaključuje se da je odstupanje napona u dozvoljenim granicama, gubitci djelatne snage su manji kada elektrana proizvodi maksimalnu snagu pri maksimalnoj potrošnji. Dok kod maksimalne proizvodnje elektrane, a minimalne potrošnje elemenata mreže, dolazi do povećanja gubitaka djelatne snage. U ovom slučaju elektrana injektira proizvedenu energiju u mrežu.

U radu [5] iz provedenih istraživanja dolazi se do zaključka da prilikom priključka FN elektrane na mrežu dolazi do promjene tokova snaga. Distributivna mreža postaje aktivna. Mijenja se tok djelatne snage po granama, dok tok jalove snage ostaje nepromijenjen.

Promjene napona evidentne su u slučaju maksimalne proizvodnje FN elektrane, a minimalne potrošnje mreže. Povoljan utjecaj priključenja FN elektrane je prilikom maksimalne proizvodnje i maksimalne potrošnje izvoda.

U završnom radu [11] definirane su regulative, zakoni i norme koje se moraju poštovati prilikom priključena distribuiranih izvora na mrežu. Uvjeti, koje mora zadovoljiti svaka manja elektrana prije priključenja, tiču se napona, frekvencije, valnog oblika napona, nesimetrije napona, uzemljenja, razinu kratkog spoja, razinu izolacije, faktor snage, itd. Prema [11] mjesto priključenja distribuiranog izvora ovisi o vršnoj snazi elektrane.

Potrebno je provjeriti tokove radne i jalove snage te promatrati mrežu iz dva pogleda, strane proizvođača koji želi priključiti svoju FN elektranu te kupca koji će uzimati potrebnu energiju iz mreže. FN elektrane do 30 kW se priključuju na niskonaponski vod prema [11]. I u ovom radu nakon provedenih istraživanja dolazi se do zaključka da priključenje FN elektrane uzrokuje da vodovi postaju dvostrano napajani te da se mijenja smjer tokova snaga. Često se distribuirani izvori priključuju na kraju radijalnog voda, slabo opterećene distributivne mreže. Zbog toga dolazi do prevelike proizvodnje energije koju nema tko potrošiti te energija odlazi neiskorištena na više naponske razine.

Prema [11] FN elektrane veličine do 30 kW ne utječe na tokove radne i jalove električne energije. Kvaliteta električne energije obavlja se prema normi EN 50160, koja mjerenjem daje kvantitativne odlike kvalitete napona. Smatra se da rad malog fotonaponskog sustava reda veličine do 10 kW ne utječe negativno na kvalitetu električne energije i napon distributivne mreže.

6. SIMULACIJA UTJECAJA FOTONAPONSKIH ELEKTRANA NA PRILIKE U MREŽI

Za potrebe simulacije uzeta je niskonaponska distributivna mreža s 2 izvoda i 16 sabirnica. Mreža je ucrtana u programski paket DigSilentu PowerFactory 15.1. Potrošači su kućanstva s različitim potrebama djelatne i reaktivne snage. Naznačena su mjesta u kojima će se priključivati fotonaponske elektrane s $\cos\varphi=1$ te proizvodnjom djelatne snage s obzirom na potrebe potrošača na mjestu na kojem se priključuje.

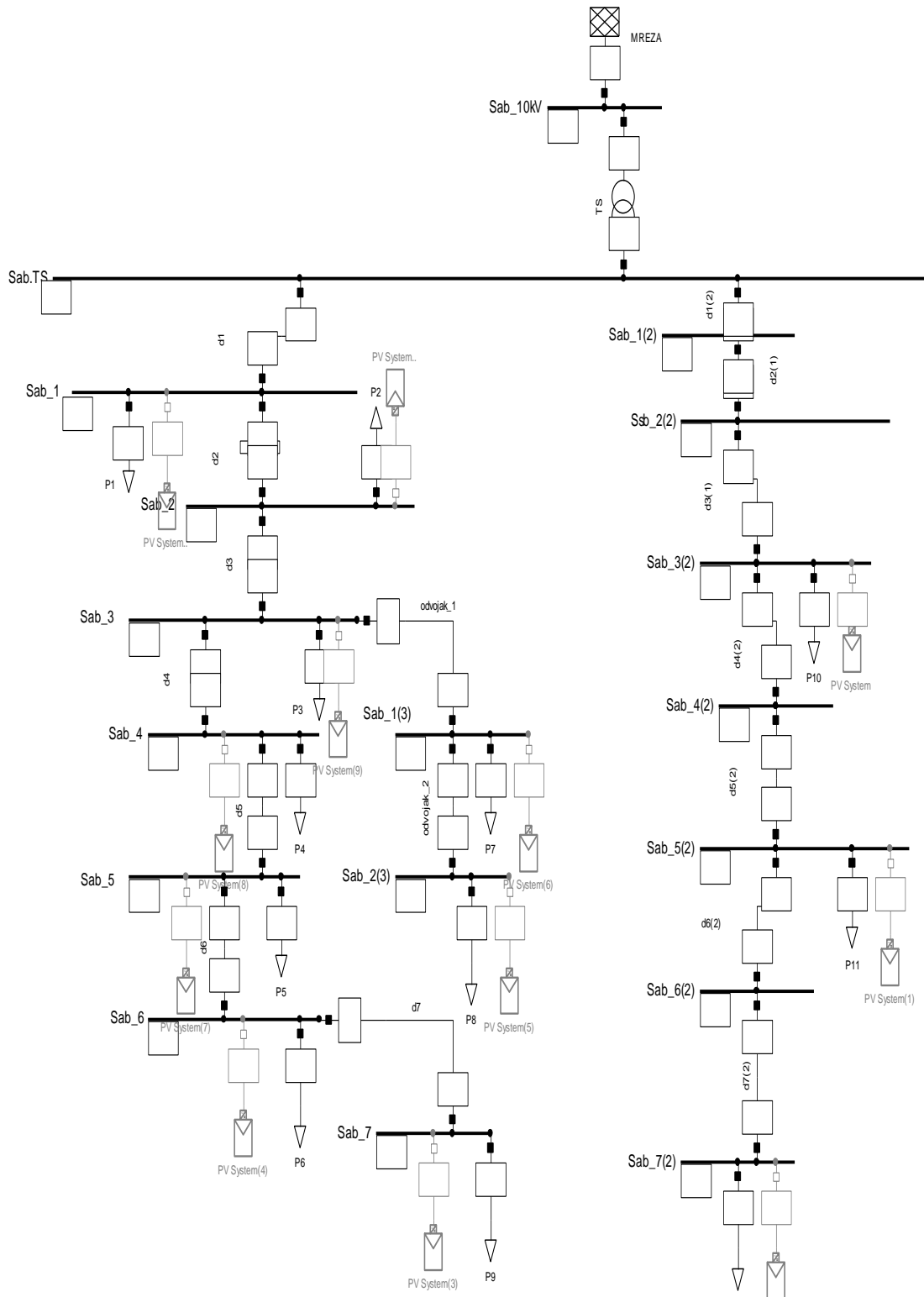
Provest će se simulacija strujno-naponskih prilika prije i poslije uključanja fotonaponskih elektrana. U obzir će se uzeti i utjecaj priključenja fotonaponskih elektrana na gubitke u promatranoj mreži. Prikazat će se i kako povećanje udjela proizvodnje fotonaponskih elektrana djeluje na napone sabirnica mreže.

U tablici 6.1. dan je prikaz opterećenja u mreži.

Tablica 6.1. Prikaz opterećenja u mreži

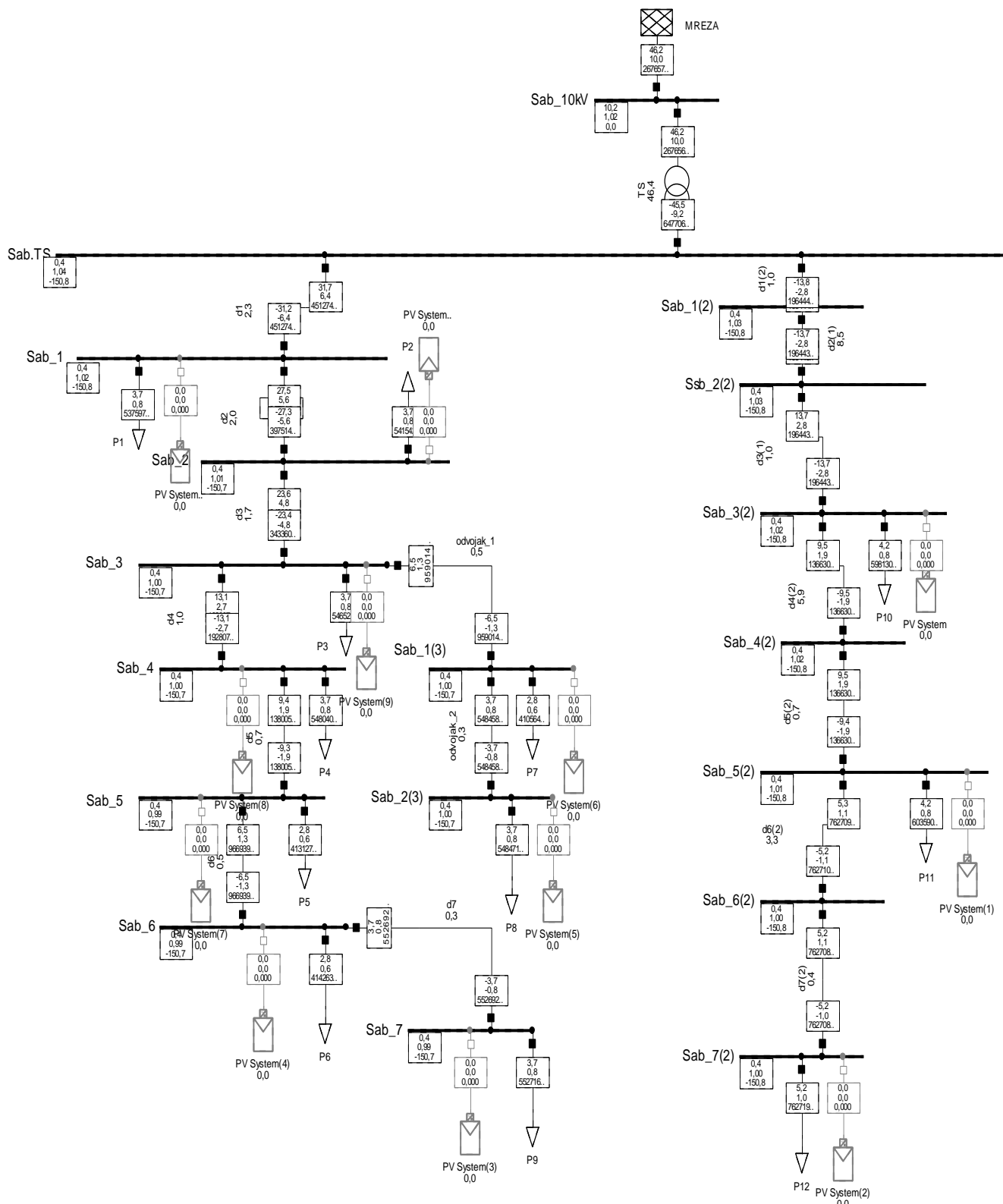
<i>Potrošači u mreži</i>	<i>Djelatno opterećenje [kW]</i>	<i>Jalovo opterećenje [kVar]</i>
<i>P1</i>	3,72	0,76
<i>P2</i>	3,72	0,76
<i>P3</i>	3,72	0,76
<i>P4</i>	3,72	0,76
<i>P5</i>	2,79	0,57
<i>P6</i>	2,79	0,57
<i>P7</i>	2,79	0,57
<i>P8</i>	3,72	0,76
<i>P9</i>	3,72	0,76
<i>P10</i>	4,16	0,84
<i>P11</i>	4,16	0,84
<i>P12</i>	5,2	1,05

Na slici 6.1. prikazana je mreža s fotonaponskim elektranama koje još nisu aktivne.



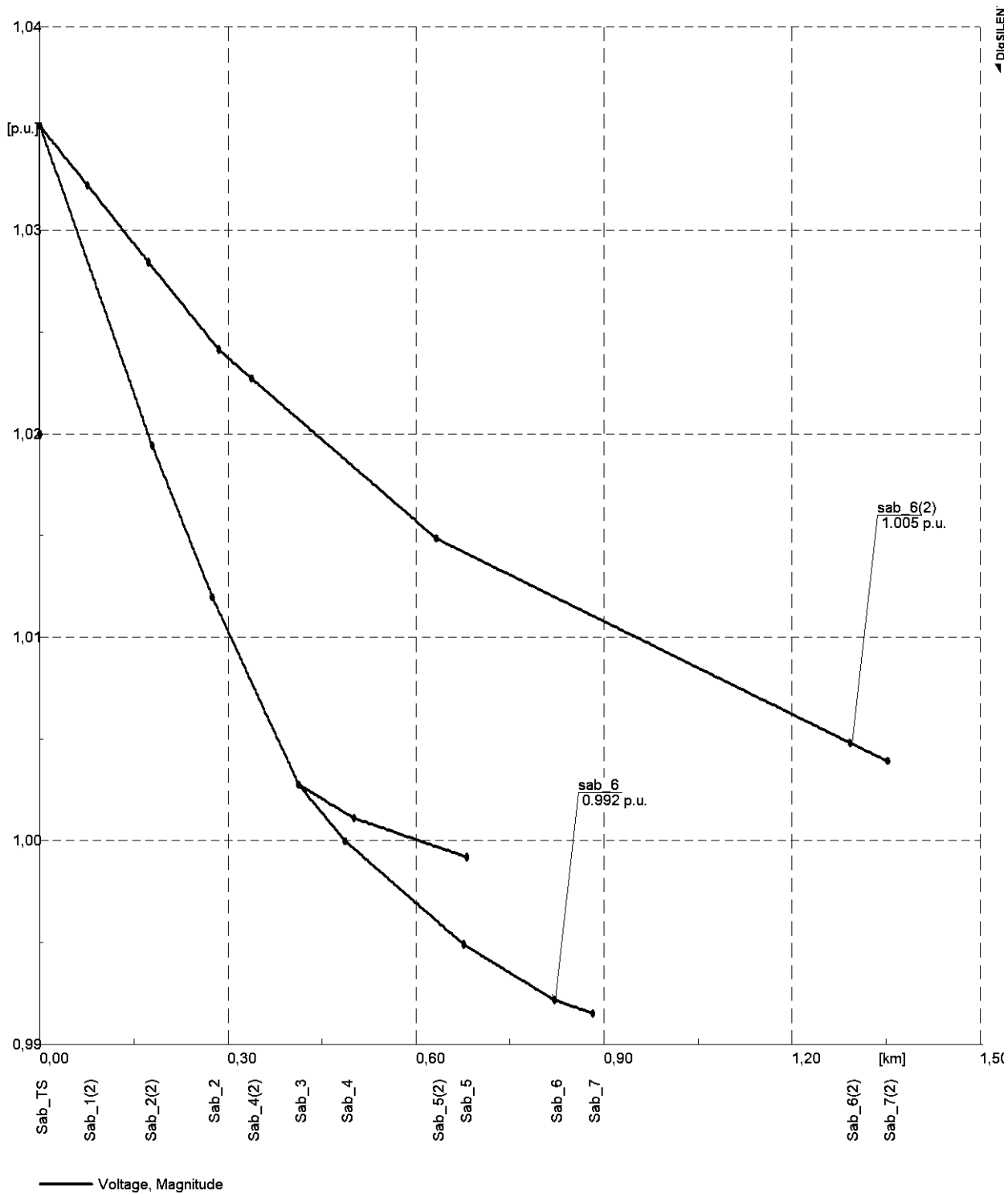
Slika 6.1. Niskonaponska mreža

Na slici 6.2. prikazani su tokovi snaga u mreži prije priključenja fotonaponskih elektrana. Slika 6.2. dana je i u prilogu kako bi se jasnije vidjele dobivene vrijednosti.



Slika 6.2. Tokovi snaga u niskonaponskoj mreži

Na slici 6.3. prikazan je naponski profil prije priključenja fotonaponskih elektrana u mrežu. Na y-osi je napon u p.u. dok su na x-osi prikazani nazivi sabirnica.



Slika 6.3. Naponski profil prije priključenja fotonaponskih elektrana

Na slici 6.3. može se uočiti da napon pada što je potrošač udaljeniji od izvora napajanja, no napon je u dozvoljenim granicama odstupanja od 0,9 p.u. do 1,1 p.u. [12].

Na sljedećim slikama 6.4 i 6.5., prikazano je stanje u mreži s navedenim gubitcima i odstupanjima napona.

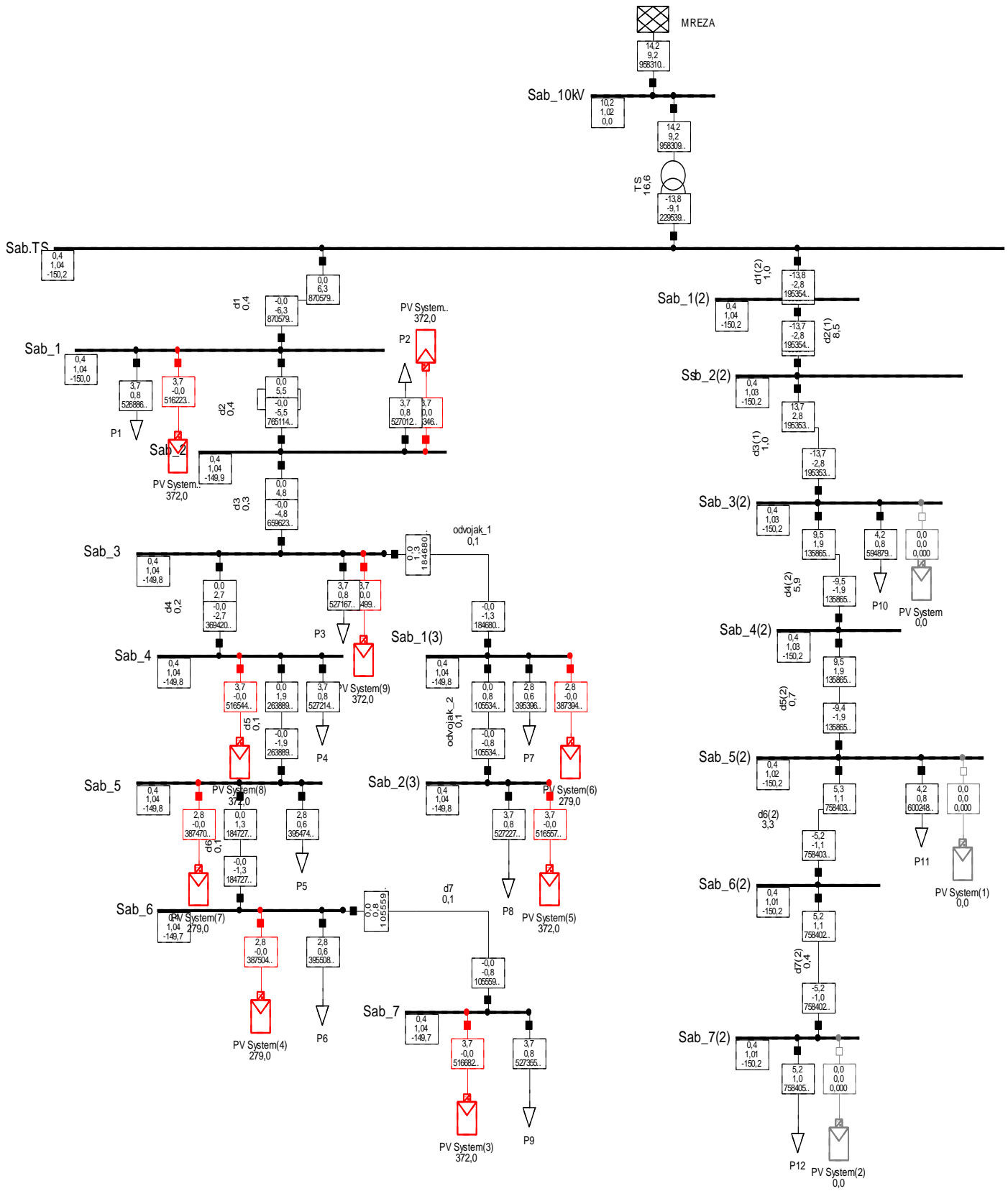
Grid: mrežal	System Stage: mrežal			Study Case: Study Case		Annex: / 5		
	rtd.V [kV]	Bus - voltage		-10	-5	Voltage - Deviation [%]		
		[p.u.]	[kV] [deg]			0	+5	+10
Sab.IS	0,40	1,035	0,41-150,78					
Sab_1	0,40	1,019	0,41-150,76					
Sab_2	0,40	1,012	0,40-150,75					
Sab_3	0,40	1,003	0,40-150,73					
Sab_4	0,40	1,000	0,40-150,73					
Sab_5	0,40	0,995	0,40-150,72					
Sab_6	0,40	0,992	0,40-150,71					
Sab_7	0,40	0,992	0,40-150,71					
Sab_1 (3)	0,40	1,001	0,40-150,73					
Sab_2 (3)	0,40	0,999	0,40-150,73					
Sab_1 (2)	0,40	1,032	0,41-150,78					
Sab_2 (2)	0,40	1,028	0,41-150,80					
Sab_3 (2)								
Sab_4 (2)	0,40	1,024	0,41-150,79					
Sab_5 (2)	0,40	1,023	0,41-150,80					
Sab_6 (2)	0,40	1,015	0,41-150,79					
Sab_7 (2)	0,40	1,005	0,40-150,84					
Sab_10kV	10,00	1,020	10,20 0,00					

Slika 6.4. Prikaz odstupanja napona po pojedinim sabirnicama 0.4 kV i 10 kV

Volt. Level	Generation [kW]/ [kvar]	Motor Load [kW]/ [kvar]	Load [kW]/ [kvar]	Compen- sation [kW]/ [kvar]	External Infeed [kW]/ [kvar]	Interchange to	Power Interchange [kW]/ [kvar]	Total Losses [kW]/ [kvar]	Load Losses [kW]/ [kvar]	No-load Losses [kW]/ [kvar]
0,40	0,00	0,00	44,21	0,00	0,00			1,31	1,31	0,00
	0,00	0,00	9,00	0,00	0,00			0,24	0,24	-0,00
						10,00 kV	-45,52	0,70	0,35	0,35
							-9,24	0,73	0,73	0,00
10,00	0,00	0,00	0,00	0,00	46,22			0,00	0,00	0,00
	0,00	0,00	0,00	0,00	9,97			0,00	0,00	0,00
						0,40 kV	46,22	0,70	0,35	0,35
							9,97	0,73	0,73	0,00
Total:	0,00	0,00	44,21	0,00	46,22		0,00	2,01	1,67	0,35
	0,00	0,00	9,00	0,00	9,97		0,00	0,97	0,97	0,00

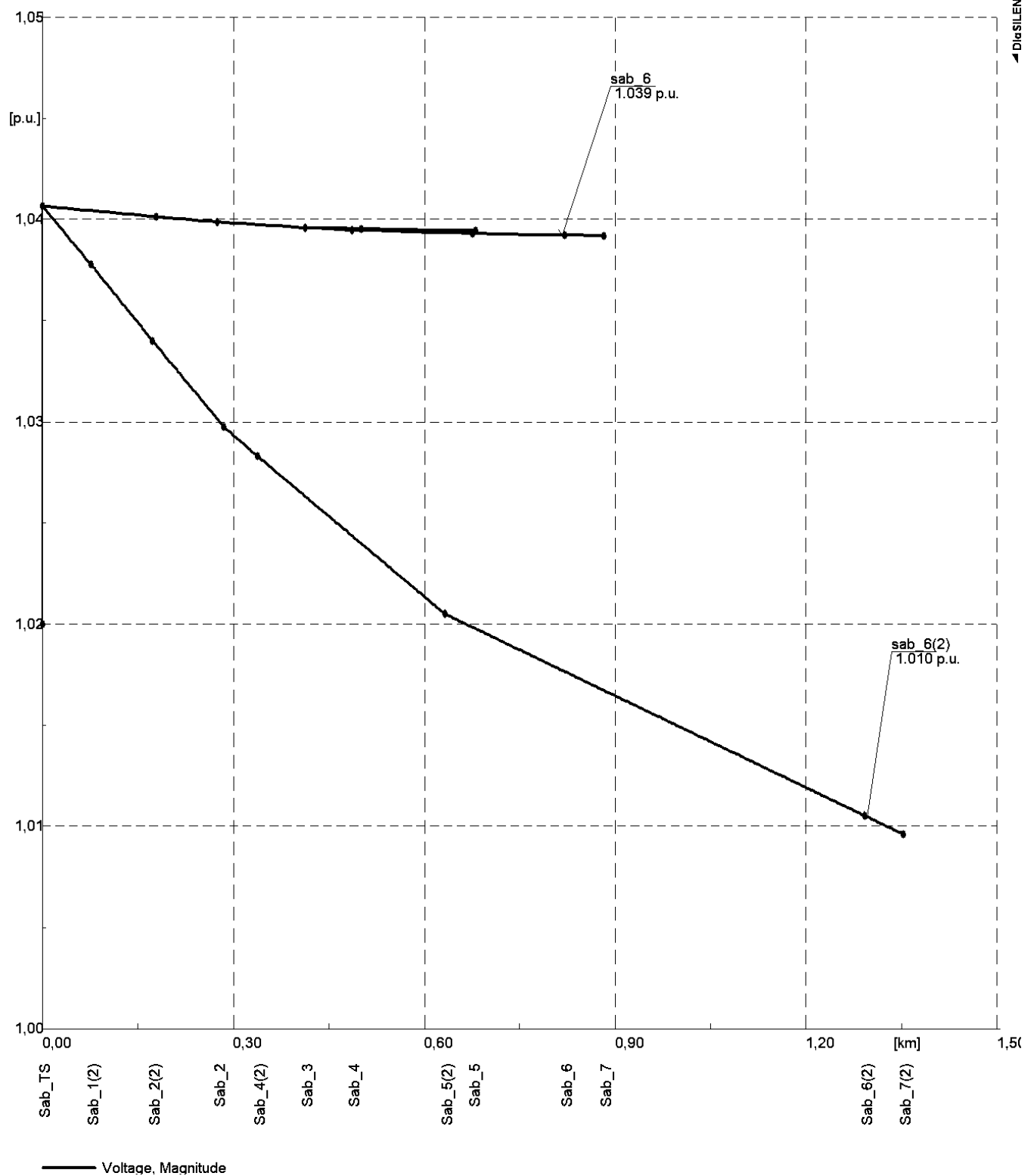
Slika 6.5. Prikaz gubitaka u mreži prije priključenja fotonaponskih elektrana

Sljedeće slike 6.6. i 6.7. prikazuju stanje u mreži nakon priključivanja fotonaponskih elektrana na lijevom izvodu. Slika 6.6. prikazuju vrijednosti dobivene tokovima snaga kroz mrežu, slika je dana i u prilogu, da bi se rezultati jasnije vidjeli.



Slika 6.6. Tokovi snaga u mreži prilikom uključenja fotonaponskih elektrana na lijevom izvodu

Slika 6.7. prikazuje naponski profil mreže nakon priključenja fotonaponskih elektrana na lijevom izvodu. Na y-osi je napon u p.u. dok su na x-osi prikazani nazivi sabirnica.



Slika 6.7. Naponski profil nakon priključenja fotonapona na lijevom izvodu

Iz slike 6.7. vidi se da je vrijednost napona na lijevom izvodu veća u odnosu na stanje bez priključenih fotonaponskih elektrana. Vrijednost napona na sabirnicama je u granicama dopuštenog odstupanja od 0,9 p.u. do 1,1 p.u.

Na slikama 6.8. i 6.9. prikazano je stanje u mreži s navedenim gubitcima i odstupanjima napona.

Grid: mreza1		System Stage: mreza1		Study Case: Study Case		Annex:		/ 5	
	rtd.V [kV]	Bus - voltage		Voltage - Deviation [%]					
		[p.u.]	[kV]	[deg]	-10	-5	0	+5	+10
Sab.TS	0,40	1,041	0,42-150,18						
Sab_1	0,40	1,040	0,42-150,02						
Sab_2	0,40	1,040	0,42-149,94						
Sab_3	0,40	1,040	0,42-149,84						
Sab_4	0,40	1,039	0,42-149,81						
Sab_5	0,40	1,039	0,42-149,76						
Sab_6	0,40	1,039	0,42-149,73						
Sab_7	0,40	1,039	0,42-149,73						
Sab_1(3)	0,40	1,040	0,42-149,83						
Sab_2(3)	0,40	1,039	0,42-149,81						
Sab_1(2)	0,40	1,038	0,42-150,18						
Ssb_2(2)	0,40	1,034	0,41-150,20						
Sab_3(2)	0,40	1,030	0,41-150,19						
Sab_4(2)	0,40	1,028	0,41-150,20						
Sab_5(2)	0,40	1,021	0,41-150,19						
Sab_6(2)	0,40	1,011	0,40-150,24						
Sab_7(2)	0,40	1,010	0,40-150,24						
Sab_10kV	10,00	1,020	10,20 0,00						

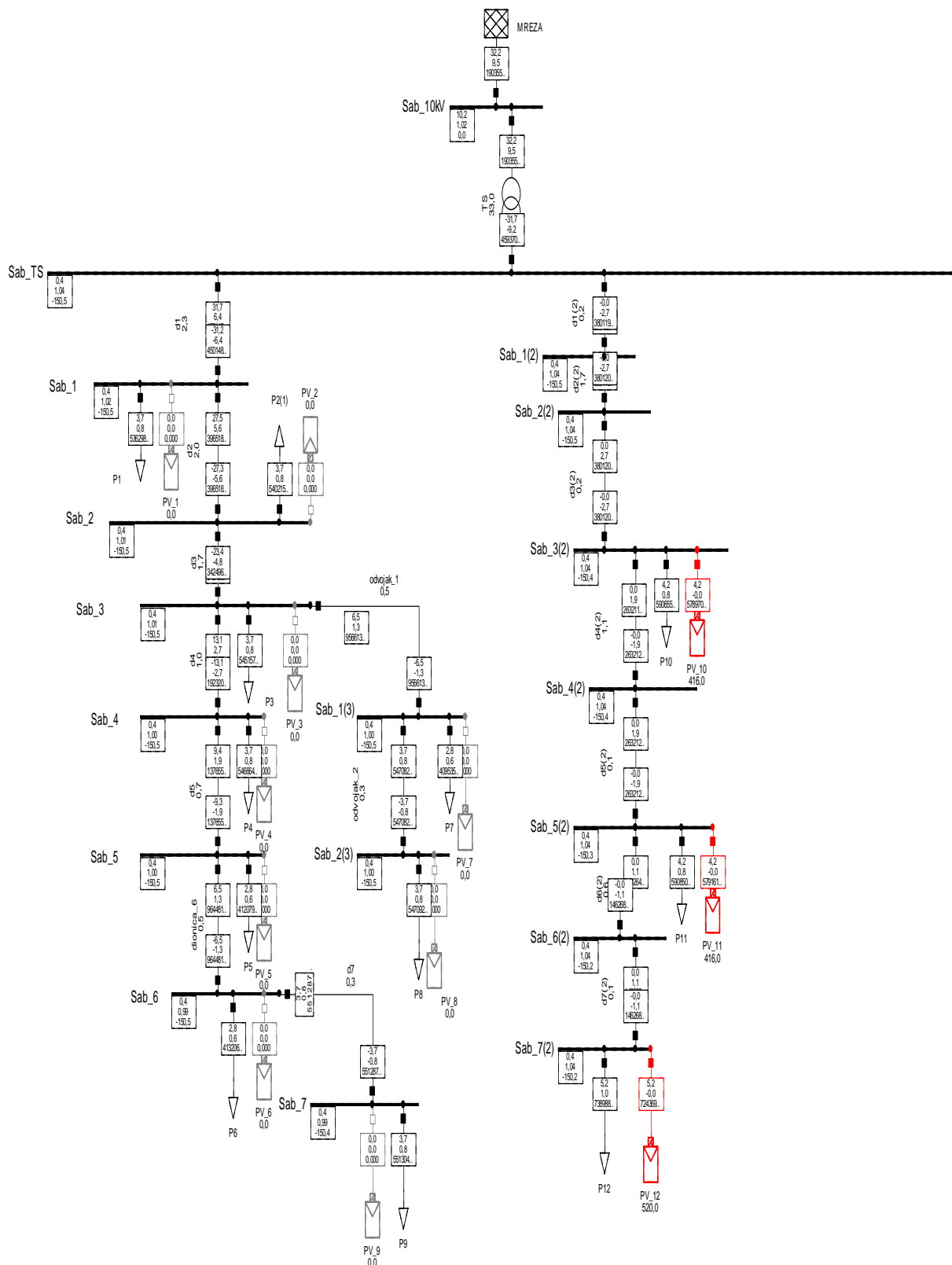
Slika 6.8. Prikaz odstupanja napona po pojedinim sabirnicama 0.4 kV i 10 kV nakon priključenja fotonaponskih elektrana na lijevom izvodu

Load Flow Calculation					Complete System Report: Substations, Voltage Profiles, Grid Interchange					
AC Load Flow, balanced, positive sequence					Automatic Model Adaptation for Convergence					
Automatic Tap Adjust of Transformers					No	Max. Acceptable Load Flow Error for				
Consider Reactive Power Limits					No	Nodes				
						1,00 kVA				
						0,10 %				
Grid: mrežal					System Stage: mrežal					
					Study Case: Study Case					
					Annex: / 7					
Volt. Level	Generation [kW]/ [kvar]	Motor Load [kW]/ [kvar]	Load [kW]/ [kvar]	Compensation [kW]/ [kvar]	External Infeed [kW]/ [kvar]	Interchange to	Power Interchange [kW]/ [kvar]	Total Losses [kW]/ [kvar]	Load Losses [kW]/ [kvar]	Noload Losses [kW]/ [kvar]
0,40	30,69 -0,00	0,00 0,00	44,21 9,00	0,00 0,00	0,00 0,00			0,32 0,07	0,32 0,07	0,00 -0,00
						10,00 kV	-13,84 -9,07	0,39 0,09	0,05 0,09	0,35 0,00
10,00	0,00 0,00	0,00 0,00	0,00 0,00	0,00 0,00	14,24 9,16			0,00 0,00	0,00 0,00	0,00 0,00
						0,40 kV	14,24 9,16	0,39 0,09	0,05 0,09	0,35 0,00
Total:	30,69 -0,00	0,00 0,00	44,21 9,00	0,00 0,00	14,24 9,16		0,00 0,00	0,72 0,16	0,37 0,16	0,35 0,00

Slika 6.9. Prikaz gubitaka u mreži nakon priključenja fotonaponskih elektrana na lijevom izvodu

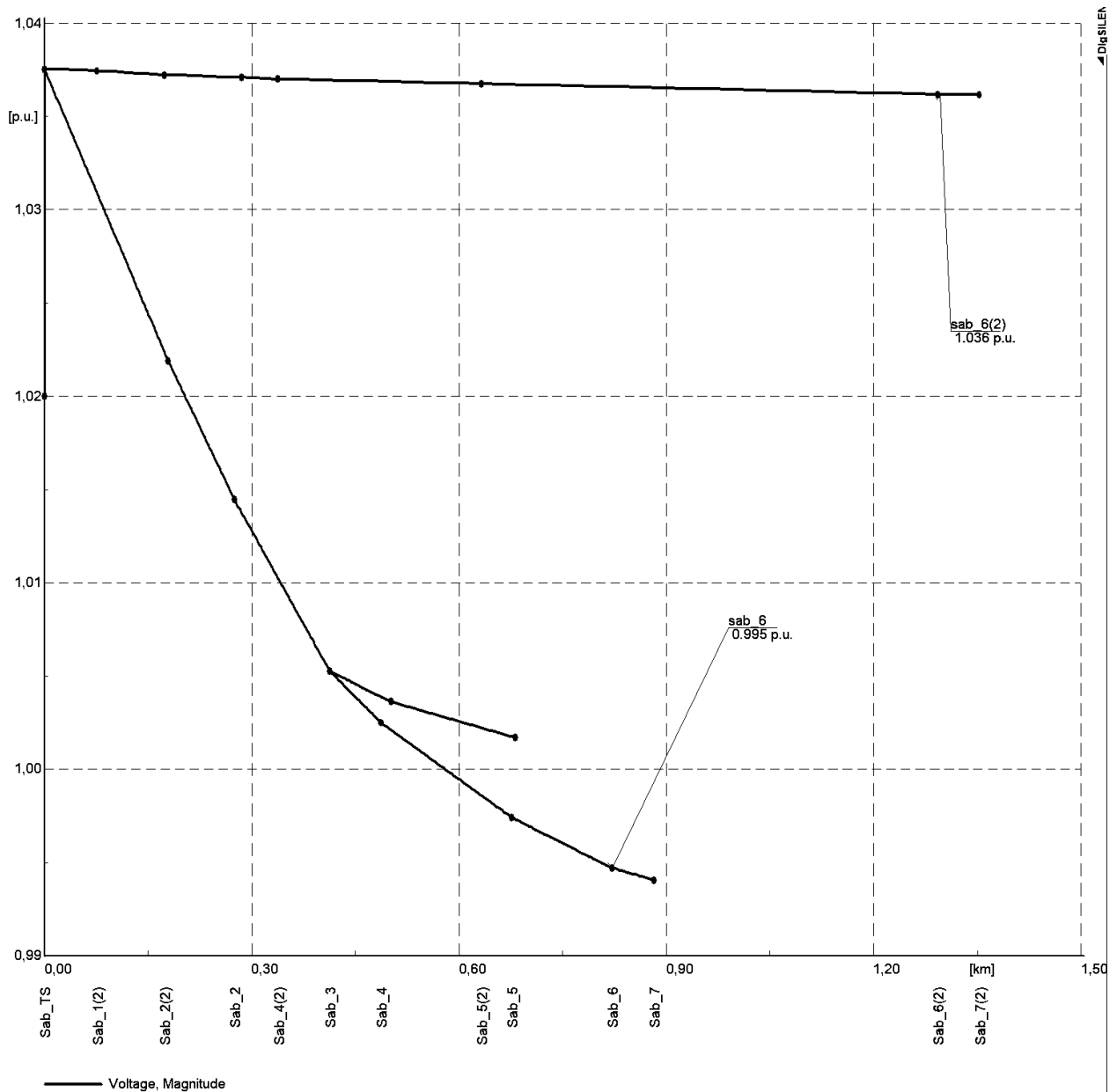
Iz slika 6.8. i 6.9. može se vidjeti da priključenje fotonaponskih elektrana na svako kućanstvo u lijevom izvodu utječe na tokove snaga u mreži. Također izražen je utjecaj i na napone na sabirnicama. Utjecaj nije toliko značajan jer je napon još uvijek u granicama dopuštenog odstupanja od 0,9 do 1,1 p.u.

Na sljedećoj slici 6.10. prikazani su tokovi snaga u mreži kada su uključene sve fotonaponske elektrane na desnom izvodu. Slika 6.10. je dana i u prilogu za jasniji prikaz.



Slika 6.10. Tokovi snaga u mreži prilikom uključivanja fotonaponskih elektrana na desnom izvodu

Slika 6.11. prikazuje naponski profil mreže nakon priključenja fotonaponskih elektrana na desnom izvodu. Na y-osi je napon u p.u. dok su na x-osi prikazani nazivi sabirница.



Slika 6.11. Naponski profil nakon priključenja fotonapona na desnom izvodu

Na slici 6.11. da se uočiti da je napon na sabirnicama desnog izvodu nešto viši nego u slučaju kad su fotonaponske elektrane priključene na lijevom izvodu. Napon na lijevom izvodu kojem pripada sabirница 6 je niži nego u slučaju kad su na njemu uključene elektrane. Odstupanje napona je u granicama dopuštenog od 0,9 p.u. do 1,1 p.u.

Na sljedećim slikama 6.12. i 6.13., prikazano je stanje u mreži s navedenim gubitcima i odstupanjima napona.

Grid: mrežal		System Stage: mrežal		Study Case: Study Case		Annex:		/ 1	
	rtd.V [kV]	Bus - voltage		Voltage - Deviation [%]					
		[p.u.]	[kV] [deg]	-10	-5	0	+5	+10	
Sab_TS	0,40	1,038	0,42-150,52						
Sab_1	0,40	1,022	0,41-150,50						
Sab_2	0,40	1,014	0,41-150,48						
Sab_3	0,40	1,005	0,40-150,47						
Sab_4	0,40	1,002	0,40-150,46						
Sab_5	0,40	0,997	0,40-150,46						
Sab_6	0,40	0,995	0,40-150,45						
Sab_1(3)	0,40	1,004	0,40-150,47						
Sab_2(3)	0,40	1,002	0,40-150,46						
Sab_7	0,40	0,994	0,40-150,45						
Sab_1(2)	0,40	1,037	0,41-150,49						
Sab_2(2)	0,40	1,037	0,41-150,45						
Sab_3(2)	0,40	1,037	0,41-150,41						
Sab_4(2)	0,40	1,037	0,41-150,39						
Sab_5(2)	0,40	1,037	0,41-150,31						
Sab_6(2)	0,40	1,036	0,41-150,21						
Sab_7(2)	0,40	1,036	0,41-150,20						
Sab_10kV	10,00	1,020	10,20 0,00						

						DigSILENT	Project:
						PowerFactory	
						15.1.7	Date: 6/12/2018

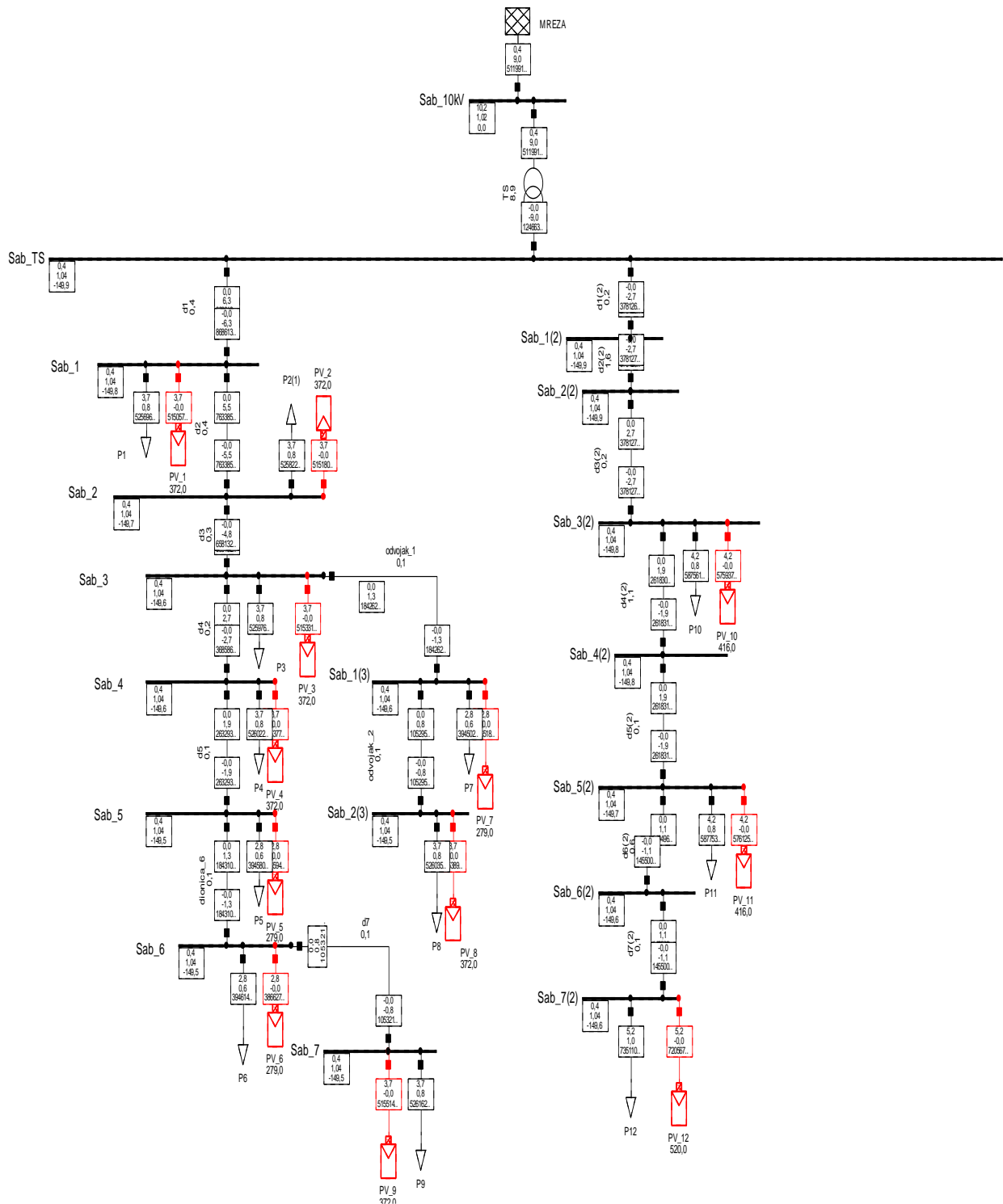
Slika 6.12. Prikaz odstupanja napona po pojedinim sabirnicama 0.4 kV i 10 kV nakon priključenja fotonaponskih elektrana na desnom izvodu

Load Flow Calculation						Complete System Report: Voltage Profiles, Grid Interchange				
AC Load Flow, balanced, positive sequence			Automatic Model Adaptation for Convergence			No				
Automatic Tap Adjust of Transformers			Max. Acceptable Load Flow Error for			1,00 kVA				
Consider Reactive Power Limits			Nodes			0,10 %				
			Model Equations							

Grid: mrežal		System Stage: mrežal		Study Case: Study Case		Annex:		/ 3		
Volt. Level	Generation	Motor Load	Load	Compensation	External Infeed	Interchange to	Power Interchange	Total Losses	Load Losses	No-load Losses
[kV]	[kW]/ [kvar]	[kW]/ [kvar]	[kW]/ [kvar]	[kW]/ [kvar]	[kW]/ [kvar]		[kW]/ [kvar]	[kW]/ [kvar]	[kW]/ [kvar]	[kW]/ [kvar]
0,40	13,52 -0,00	0,00 0,00	44,21 9,00	0,00 0,00	0,00 0,00	10,00 kV	-31,72 -9,18	1,03 0,18 0,53 0,37	1,03 0,18 0,18 0,37	0,00 -0,00 0,35 0,00
10,00	0,00 0,00	0,00 0,00	0,00 0,00	0,00 0,00	32,25 9,55	0,40 kV	32,25 9,55	0,00 0,00 0,53 0,37	0,00 0,00 0,18 0,37	0,00 0,00 0,35 0,00
Total:	13,52 -0,00	0,00 0,00	44,21 9,00	0,00 0,00	32,25 9,55		0,00 0,00	1,56 0,55	1,21 0,55	0,35 0,00

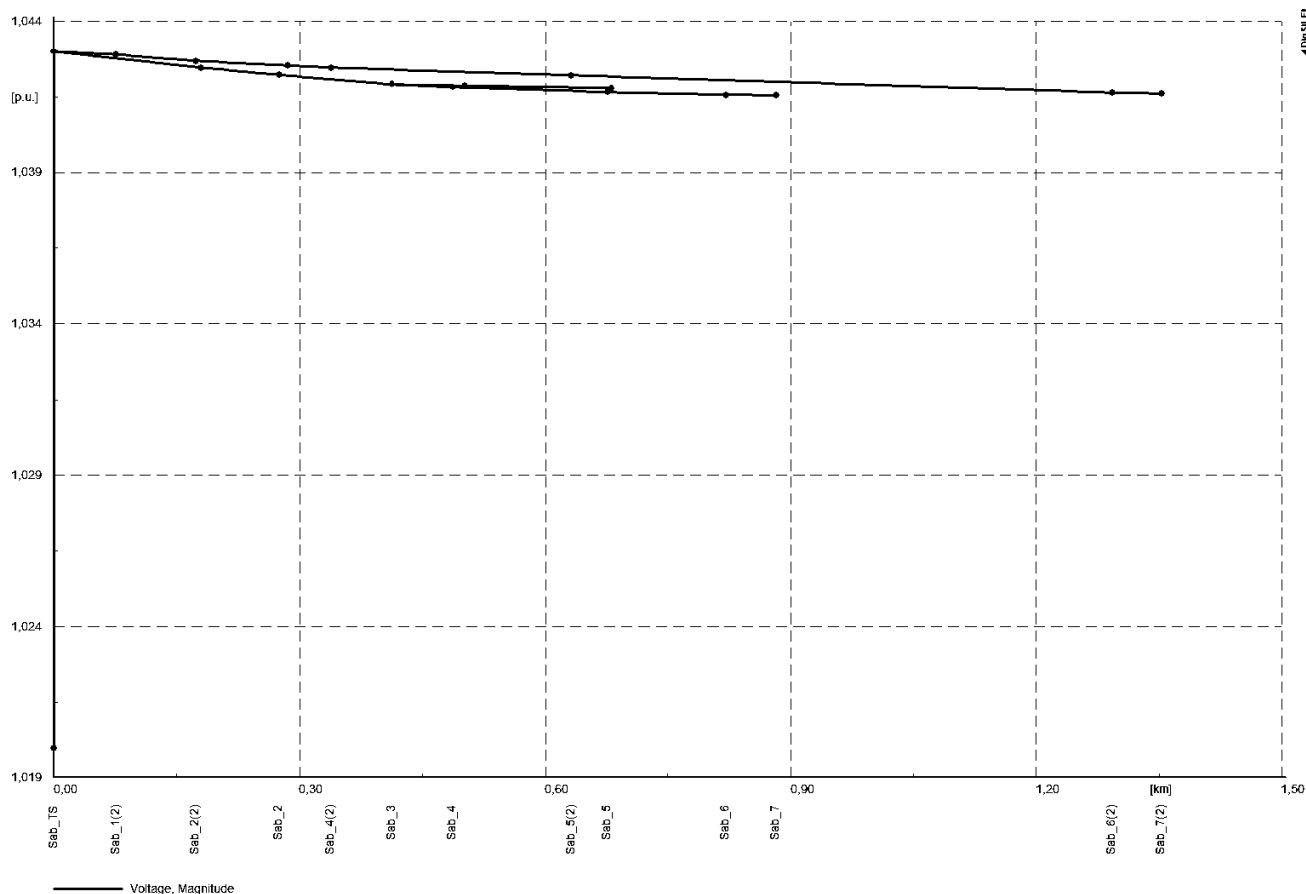
Slika 6.13. Prikaz gubitaka u mreži nakon priključenja fotonaponskih elektrana na desnom izvodu

Na sljedećim slikama prikazani su rezultati simulacije kada su u proizvodnju uključene sve fotonaponske elektrane. Slika 6.14. dana je i u prilogu zbog jasnijeg prikaza.



Slika 6.14. Tokovi snaga u mreži prilikom uključenja svih fotonaponskih elektrana

Na slici 6.15. prikazan je naponski profil mreže nakon uključenja svih fotonaponskih elektrana u mreži. Na y-osi je napon u p.u. dok su na x-osi prikazani nazivi sabirnica.



Slika 6.15. Naponski profil nakon priključenja svih fotonaponskih elektrana

Nakon uključenja svih elektrana u mreži dolazi do povećanja napona na svim sabirnicama u mreži (slika 6.15.). Odstupanje napona na svim sabirnicama je u granicama dopuštenog od 0,9 p.u. do 1,1 p.u.

Na sljedećim slikama 6.16. i 6.17., prikazano je stanje u mreži s navedenim gubitcima i odstupanjima napona.

Grid: mreza1	System Stage: mreza1			Study Case: Study Case		Annex:		/ 1		
	rtd.V [kV]	Bus - p.u.]	voltage [kV] [deg]	-10	-5	Voltage - Deviation [%]		0	+5	+10
Sab_TS										
Sab_1	0,40	1,043	0,42-149,92							
Sab_2	0,40	1,042	0,42-149,76							
Sab_3	0,40	1,042	0,42-149,68							
Sab_4	0,40	1,042	0,42-149,58							
Sab_5	0,40	1,042	0,42-149,56							
Sab_6	0,40	1,042	0,42-149,50							
Sab_6	0,40	1,042	0,42-149,48							
Sab_1 (3)	0,40	1,042	0,42-149,57							
Sab_2 (3)	0,40	1,042	0,42-149,55							
Sab_7	0,40	1,042	0,42-149,47							
Sab_1 (2)	0,40	1,043	0,42-149,89							
Sab_2 (2)	0,40	1,043	0,42-149,85							
Sab_3 (2)	0,40	1,043	0,42-149,81							
Sab_4 (2)	0,40	1,042	0,42-149,79							
Sab_5 (2)	0,40	1,042	0,42-149,71							
Sab_6 (2)	0,40	1,042	0,42-149,61							
Sab_7 (2)	0,40	1,042	0,42-149,60							
Sab_10kV	10,00	1,020	10,20 0,00							

Slika 6.16. Prikaz odstupanja napona po pojedinim sabirnicama 0.4 kV i 10 kV nakon priključenja svih fotonaponskih elektrana

Grid: mreza1	System Stage: mreza1					Study Case: Study Case		Annex:		/ 3	
Volt. Level	Generation	Motor Load	Load	Compen- sation	External Infeed	Interchange to	Power Interchange	Total Losses	Load Losses	No-load Losses	
[kV]	[kW]/ [kvar]	[kW]/ [kvar]	[kW]/ [kvar]	[kW]/ [kvar]	[kW]/ [kvar]		[kW]/ [kvar]	[kW]/ [kvar]	[kW]/ [kvar]	[kW]/ [kvar]	
0,40	44,21	0,00	44,21	0,00	0,00			0,05	0,05	0,00	
	-0,00	0,00	9,00	0,00	0,00	10,00 kV	-0,05	0,01	0,01	-0,00	
							-9,01	0,36	0,01	0,35	
								0,03	0,03	0,00	
10,00	0,00	0,00	0,00	0,00	0,41			0,00	0,00	0,00	
	0,00	0,00	0,00	0,00	9,04	0,40 kV	0,41	0,00	0,00	0,00	
							9,04	0,36	0,01	0,35	
								0,03	0,03	0,00	
Total:	44,21	0,00	44,21	0,00	0,41		0,00	0,41	0,06	0,35	
	-0,00	0,00	9,00	0,00	9,04		0,00	0,04	0,04	0,00	

Slika 6.17. Prikaz gubitaka u mreži nakon priključenja svih fotonaponskih elektrana

U nastavku rada dat će se kratak prikaz rezultata simulacije s naglaskom na gubitke te odstupanje napona na promatranim sabirnicama.

Tablica 6.2. Prikaz promjene gubitaka u mreži nakon provedenih simulacija

	<i>Djelatni gubitci [kW]</i>	<i>Jalovi gubitci [kvar]</i>
<i>1. početno stanje u mreži</i>	2,01	0,97
<i>2. priključenje FN na desnom izvodu</i>	1,56	0,55
<i>3. priključenje FN na lijevom izvodu</i>	0,72	0,16
<i>4. sve FN uključene</i>	0,41	0,04

Nakon provedene simulacije iz dobivenih rezultata vidimo da priključenje fotonaponskih povoljno djeluje na gubitke u elektroenergetskoj mreži-gubitci se smanjuju. U slučaju kada su uključene sve fotonaponske elektrane u proizvodnju gubitci padaju s 2,01 kW i 0,97 kvar na 0,41 kW i 0,04 kvar. Razlog smanjenja gubitaka je promjena tokova snaga, jer fotonaponske elektrane također predaju djelatnu snagu u mrežu kao i pojna mreža.

Na lijevom izvodu je više priključenih elektrana, u odnosu na desni izvod, gubitci su manji nego kad su uključene elektrane samo na desnom izvodu. Kada su uključene sve fotonaponske elektrane u mreži, gubitci su najmanji. Povećanje udjela proizvodnje energije u mreži od strane fotonaponskih elektrana, povoljno djeluje na smanjenje gubitaka u mreži.

Tablica 6.3. Prikaz odstupanja napona na karakterističnim sabirnicama nakon provedenih simulacija

<i>Promatrane sabirnice</i>	<i>Napon u p. u.</i>			
	<i>1. početno stanje</i>	<i>2. FN na desnom izvodu</i>	<i>3. FN na lijevom izvodu</i>	<i>4. Sve FN uključene</i>
<i>Sab TS</i>	1,035	1,038	1,041	1,043
<i>Sab 1 (2) -desni izvod</i>	1,032	1,037	1,038	1,043
<i>Sab 2 (2) -desni izvod</i>	1,028	1,037	1,034	1,043
<i>Sab 3 (2) -desni izvod</i>	1,024	1,037	1,030	1,043
<i>Sab 4 (2) -desni izvod</i>	1,023	1,037	1,028	1,042
<i>Sab 1 -lijevi izvod</i>	1,019	1,022	1,040	1,042
<i>Sab 7 -lijevi izvod</i>	0,992	0,994	1,039	1,042

Nakon provedenih simulacija iz dobivenih rezultata, uspoređujući odstupanje napona za sve slučajeve i na karakterističnim sabirnicama, vidi se da je napon znatno povišen u slučaju kad su uključene sve elektrane u mreži. Ukoliko su priključene FN elektrane na desnom izvodu, a na lijevom nisu aktivne, vidimo da utječu na povišenje napona na mjestu priključka, dok manjim dijelom utječu na povišenje napona sabirnica gdje nisu aktivne. No, može se zaključiti da je napon još uvijek u granicama dopuštenog odstupanja od 0,9 do 1,1 p.u.

Kako bi se dao još bolji prikaz odstupanja napona priključivanjem fotonaponskih elektrana u tablici 6.3. prikazane su samo dvije promatrane sabirnice, sabirnica 6 lijevog izvoda i sabirnica 6(2) desnoga izvoda.

Tablica 6.4. Prikaz odstupanja napona na sabirnicama

Napon u p. u.

<i>Promatrane sabirnice</i>	<i>1. početno stanje</i>	<i>2. FN na desnom izvodu</i>	<i>3. FN na lijevom izvodu</i>	<i>4. Sve FN uključene</i>
<i>Sab 6- lijevi izvod</i>	0,992	0,995	1,039	1,042
<i>Sab 6 (2)- desni izvod</i>	1,005	1,036	1,010	1,042

Iz tablice 6.3. vidimo da što je u proizvodnju uključen veći broj fotonaponskih elektrana to je odstupanje napona od početnog stanja veće. Ukoliko su uključene elektrane desnog izvoda, gdje je manji broj fotonaponskih elektrana, veće je odstupanje napona na sabirnicama desnog izvoda i obratno. To se događa zbog toga što uključene fotonaponske elektrane injektiraju dodatnu energiju u mrežu. Sabirnice koje sadrže potrošače čije elektrane nisu u pogonu uzimaju potrebnu energiju iz mreže. U slučaju kada su uključene sve fotonaponske elektrane u mreži, napon sabirnica je najbliži svojoj maksimalno dopuštenoj granici odstupanja od 1,1 p.u.

U tablici 6.5. navedenu su vrijednosti napona pri uključivanju jedne po jedne fotonaponske elektrane.

Tablica 6.5. Utjecaj povećanja aktivnih fotonaponskih elektrana u mreži na napone sabirnica*Napon u p. u.*

<i>Sabirnice/F N elektrane</i>	PV1	PV2	PV3	PV4	PV5	PV6	PV7	PV8	PV9	PV10	PV11	PV12
<i>Sab1</i>	1,02	1,02	1,03	1,03	1,03	1,03	1,04	1,04	1,04	1,04	1,04	1,04
<i>Sab2</i>	1,01	1,02	1,02	1,03	1,03	1,03	1,03	1,04	1,04	1,04	1,04	1,04
<i>Sab3</i>	1,01	1,01	1,01	1,02	1,02	1,03	1,03	1,03	1,04	1,04	1,04	1,04
<i>Sab4</i>	1,00	1,01	1,01	1,02	1,02	1,03	1,03	1,03	1,04	1,04	1,04	1,04
<i>Sab5</i>	1,00	1,00	1,01	1,01	1,02	1,02	1,03	1,03	1,04	1,04	1,04	1,04
<i>Sab6</i>	0,99	1,00	1,00	1,01	1,02	1,02	1,03	1,03	1,04	1,04	1,04	1,04
<i>Sab7</i>	0,99	1,00	1,00	1,01	1,01	1,02	1,02	1,03	1,04	1,04	1,04	1,04
<i>Sab1(3)</i>	1,00	1,01	1,01	1,02	1,02	1,03	1,03	1,03	1,04	1,04	1,04	1,04
<i>Sab2(3)</i>	1,00	1,01	1,01	1,02	1,02	1,02	1,03	1,03	1,04	1,04	1,04	1,04
<i>Sab1(2)</i>	1,03	1,03	1,03	1,03	1,04	1,04	1,04	1,04	1,04	1,04	1,04	1,04
<i>Sab2(2)</i>	1,03	1,03	1,03	1,03	1,03	1,03	1,03	1,03	1,03	1,04	1,04	1,04
<i>Sab3(2)</i>	1,02	1,03	1,03	1,03	1,03	1,03	1,03	1,03	1,03	1,03	1,04	1,04
<i>Sab4(2)</i>	1,02	1,02	1,02	1,03	1,03	1,03	1,03	1,03	1,03	1,03	1,04	1,04
<i>Sab5(2)</i>	1,02	1,02	1,02	1,02	1,02	1,02	1,02	1,02	1,02	1,02	1,03	1,04
<i>Sab6(2)</i>	1,01	1,01	1,01	1,01	1,01	1,01	1,01	1,01	1,01	1,01	1,02	1,04
<i>Sab7(2)</i>	1,00	1,00	1,01	1,01	1,01	1,01	1,01	1,01	1,01	1,01	1,02	1,04

Iz tablice 6.5. i navedenih vrijednosti napona na sabirnicama, prilikom postepenog uključivanja fotonaponskih elektrana, vidimo da se napon povećava. Najveća vrijednost napona je u slučaju kad su uključene sve fotonaponske elektrane. Djelovanje FN elektrana na vrijednosti napona nije značajnije zbog tog što se proizvodnja nalazi na mjestu potrošnje. Vrijednosti napona su u granicama dopuštenog odstupanja od 0,95 do 1,1 p.u.

7. ZAKLJUČAK

U diplomskom radu objašnjen je utjecaj priključivanja fotonaponskih elektrana na strujno-naponske prilike u mreži. Na početku rada je teorijski uvod. Objašnjen je sam pojam fotonaponskog efekta. Nakon toga dana je kratka podjela fotonaponskih elektrana prema samostalnosti. U radu su prilikom simulacije u obzir uzete fotonaponske elektrane priključene na mrežu, te je proučavan njihov utjecaj na naponske prilike i tokove snaga u mreži.

U sljedećem poglavlju objašnjeno je da se fotonaponske elektrane uglavnom priključuju na distributivnu mrežu. Navedeni su i pojedini radovi koji se bave sličnim pitanjem utjecaja fotonaponskih elektrana na prilike u mreži.

Za potrebe simulacije uzeta je distributivna mreža 10/0,4 kV sa šesnaest sabirnica i dvanaest potrošača te dva glavna izvoda. Kod svakog potrošača dodana je fotonaponska elektrana djelatne snage s obzirom na potrebe potrošača. Prvo je provedena simulacija tokova snaga bez uključenih fotonaponskih elektrana. Zatim je provedena simulacija s uključenim elektranama na lijevom izvodu. Došlo je do blagog povećanja napona u mreži. Razlog tomu je što mreža postaje aktivna te i fotonaponske elektrane injektiraju energiju u mrežu. Tokovi snaga nisu samo od mreže prema potrošačima, nego i od fotonaponskih elektrana prema mreži. Povećanje napona nije značajnije jer se proizvodnja nalazi na mjestu potrošnje. U simulaciji se u obzir uzimao slučaj maksimalne proizvodnje i maksimalne potrošnje. Noću je minimalna potrošnja u mreži no tada nema ni proizvodnje od strane fotonaponskih elektrana. Nakon provedene simulacije s uključenim fotonaponskim elektranama lijevog izvoda, promatrane su promjene u mreži s uključenim elektranama samo desnog izvoda. Zaključak je isti, utjecaj na odstupanje napona je u granicama dopuštenog od 0,9 p.u. do 1,1 p.u. prema mrežnim pravilima za distributivnu mrežu. Prilikom uključivanja svih fotonaponskih elektrana, zaključak je isti. Utjecaj na napon je u granicama dopuštenog.

Pozitivan utjecaj priključenja elektrana u mrežu je smanjenje gubitaka, jer su potrebne manje putanje snage do potrošača.

Za drugi dio simulacije u obzir je uzet utjecaj povećanja udjela proizvodnje energije od fotonaponskih elektrana. Ova simulacija izvedena je tako da se uključivala jedna po jedna fotonaponska elektrana u mrežu i promatran je utjecaj na napone sabirnica.

Odstupanje napona u mreži je u granicama dozvoljenog, jer se fotonaponske elektrane nalaze na mjestu potrošnje.

Zbog sve većeg broja stanovnika te samim time i veće potrebe a energijom, potrebno je u budućnosti naći alternativu obnovljivim izvorima energije, čije su rezerve iscrpne. Fotonaponske elektrane kao jedne od obnovljivih izvora energije, pružaju samostalnost u pokrivanju čovjekovih potreba za energijom, bez da bude ovisan o elektroenergetskoj mreži. S druge strane, fotonaponske elektrane omogućuju i spajanje na mrežu te ostvarivanje dobiti, prilikom predaje viška proizvedene energije u mrežu. No mogućnost spajanja na elektroenergetsku mrežu, mora biti u skladu s unaprijed donesenim mrežnim pravilima. Utjecaj fotonaponskih elektrana na mrežu postoji te ga je potrebno istražiti prije samog priključivanja. Pozitivno je što fotonaponske elektrane svojim radom smanjuju gubitke u mreži. Zbog svih navedenih činjenica može se zaključiti da će u skorijoj budućnosti biti mnogo više istraživanja na sva pitanja utjecaja fotonaponskih elektrana na prilike u mreži. Sunce je veliki i neiscrpni izvor energije, koji pritom ne onečišćava okoliš, što je u ovom vremenu izrazito značajno.

8. LITERATURA

- [1] HRVATSKI OPERATOR TRŽIŠTA ENERGIJE; *Sustav poticanja OIEIK u RH* – godišnji izvještaj za 2017. godinu, veljača 2018.
- [2] U Hrvatskoj je u pogonu 1.207 elektrana na OIE: Koliko nam je preostalo do ispunjenja zadanih ciljeva do 2020.? dostupno na: <http://www.poslovni.hr/hrvatska/u-hrvatskoj-je-u-pogonu-1207-elektrana-na-oie-koliko-nam-je-preostalo-do-ispunjenja-zadanih-ciljeva-do-2020-300342> (pristup ostvaren: 08.06.2017.)
- [3] ABB Technical Application Papers No.10: *Photovoltaic plants*. [http://www04.abb.com/global/seitp/seitp202.nsf/c71c66c1f02e6575c125711f004660e6/d54672ac6e97a439c12577ce003d8d84/\\$FILE/Vol.10.pdf](http://www04.abb.com/global/seitp/seitp202.nsf/c71c66c1f02e6575c125711f004660e6/d54672ac6e97a439c12577ce003d8d84/$FILE/Vol.10.pdf) (pristup ostvaren: 08.06.2017.)
- [4] Lj. Majdandžić. *Fotonaponski sustavi*. Tehnička škola Ruđera Boškovića, Zagreb, dostupno na: http://www.solarni-paneli.hr/pdf/01_handbook_fotonapon.pdf (pristup ostvaren: 4. 4.2018.)
- [5] R. Goić, J. Krstulović Opara, D. Jakus, I. Zlatunić, I. Penović. *Priključak velikih fotonaponskih elektrana na distribucijsku mrežu*. Hrvatski ogranak međunarodne elektrodistribucijske konferencije 2. (8.) savjetovanje, Umag, svibanj 2010.
- [6] S. Simić. *Mjerenje i analiza utjecaja FN elektrane ETFOS na strujne i naponske prilike na mjestu priključka*. Diplomski rad, Elektrotehnički fakultet Osijek, Osijek, 2016.
- [7] R. Goić, D. Jakus, I. Penović. *Distribucija električne energije*. Interna skripta, FESB Split 2008.; dostupno na : <http://marjan.fesb.hr/~rgoic/dm/skriptaDM.pdf>

- [8] M. Vukobratović, D. Šljivac, H. Glavaš. *Utjecaj malih distribuiranih proizvođača na elektroenergetski sustav*. 10. savjetovanje HRO CIGRE, Cavtat, 6. – 10.11.2011. pp. 1-6.
- [9] V., Radošević. *Utjecaj solarnih elektrana na tokove snage u nesimetričnoj distribucijskoj mreži*. HEP – Operator distribucijskog sustava d.o.o., Elektra Zagreb
- [10] M. Bakula, I. Ramljak, I. Slišković. *Priključak fotonaponskih elektrana „Prančiol“ i „Feal 1“ na distribucijsku srednjenaponsku mrežu*. Bosanskohercegovački komitet međunarodnog vijeća za velike električne sisteme – bhk Cigre Sarajevo 12. savjetovanje bosanskohercegovačkog komiteta, Neum, 04 – 08.10.2015
- [11] D. Pajen. *Utjecaj solarne elektrane na mrežu u točki priključenja*. Završni rad, Sveučilište sjever, Varaždin, ožujak 2016.
- [12] *Mrežna pravila distribucijskog sustava*, Hep-operator distribucijskog sustava d.o.o., javna rasprava, 24.05.2017., čl. 79.

SAŽETAK

U ovom radu opisani su fotonaponski sustavi. Način funkcioniranja fotonaponskih ćelija. Definirani su osnovni materijali od kojih se izrađuju fotonaponske ćelije. Opisani su i fotonaponski moduli, te fotonaponski sustavi. Dana je osnovna podjela fotonaponskih sustava. Također je opisan i utjecaj fotonaponskih elektrana na elektroenergetsku mrežu. Provedena je simulacija utjecaja fotonaponske elektrane na distribucijsku mrežu. Opisani su i rezultati simulacije utjecaja.

ABSTRACT

This paper describes the photovoltaic systems. How to operate photovoltaic cells. The basic materials from which the photovoltaic cells are made are defined. Photovoltaic modules and photovoltaic systems are also described. In this paper, the basic division of photovoltaic systems is described. The impact of photovoltaic power plants on the power grid is also described. A simulation of the impact of the photovoltaic power plant on the distribution network was carried out. Impact simulation results are also described.

ŽIVOTOPIS

Nikolina Zovko rođena je u Tešnju 08. siječnja 1994. godine. Završila je Osnovnu školu Ivana fra Frane Jukića u Bosni i Hercegovini. Potom upisuje opću gimnaziju u Mješovitoj srednjoj Školi Stjepana Radića u Žabljaku. Nakon srednje škole upisuje Elektrotehnički fakultet u Osijeku gdje uspješno završava preddiplomski studij elektrotehnike. Trenutno je studentica druge godine Diplomskog studija elektrotehnike, smjer održiva Elektroenergetika. Nakon završetka diplomskog studija nastoji se zaposliti i raditi u području elektrotehnike.

Vrlo je ambiciozna osoba željna novih znanja i iskustava. Radna iskustva u struci su samo u vrijeme stručne prakse koja je odrađena u Elektri Vinkovci. Kroz svoje školovanje i samostalno obrazovanje naučila je raditi u mnogim računalnim programima važnim za njezinu struku. Neki od njih su: EasyPower, DigSilent, AutoCAD, MS Office..

Od stranih jezika poznaje engleski i njemački u govoru i pismu.

Nikolina Zovko

Piljužići, 74264 Jelah, BiH

Mobitel: 0977639365

E-Mail: nzovko@etfos.hr

POPIS SLIKA, DIJAGRAMA I TABLICA

Popis slika:

Slika 3.1. <i>Izgled parabolične protočne solarne termoelektrane [4]</i>	6
Slika 3.2 <i>Primjer funkcioniranja fotonaponske ćelije</i>	8
Slika 3.3. <i>Nadomjesna shema fotonaponske ćelije</i>	8
Slika 3.4. <i>Strujno-naponska karakteristika i karakteristika snage fotonaponske ćelije [2]</i>	10
Slika 3.5. <i>Premosna dioda u paralelnom spoju s djelomično zasjenjenom ćelijom</i>	11
Slika 3.6. <i>Utjecaj intenziteta Sunčeva zračenja na strujno-naponske karakteristike fotonaponskog modula</i>	11
Slika 3.7. <i>Utjecaj variranja temperature zraka na strujno-naponske karakteristike fotonaponskog modula</i>	12
Slika 3.8. <i>Osnovna podjela fotonaponskog sustava</i>	13
Slika 3.9. <i>Elementi samostalnog fotonaponskog sustava</i>	14
Slika 3.10. <i>Elementi hibridnog fotonaponskog sustava</i>	14
Slika 3.11. <i>Shema fotonaponskog sustava spojenog na mrežu pomoću tri različite topologije invertera</i>	15
Slika 4.1. <i>Shema fotonaponskog sustava povezanog na javnu elektroenergetsku mrežu preko kućne instalacije</i>	17
Slika 4.2. <i>Fotonaponski sustav izravno spojen na elektroenergetsku mrežu</i>	18
Slika 5.1. <i>Prikaz utjecaja fotonaponske proizvodnje na struje i napon u mreži [5]</i>	21
Slika 6.1. <i>Niskonaponska mreža</i>	26
Slika 6.2. <i>Tokovi snaga u niskonaponskoj mreži</i>	27
Slika 6.3. <i>Naponski profil prije priključenja fotonaponskih elektrana</i>	28
Slika 6.4. <i>Prikaz odstupanja napona po pojedinim sabirnicama 0.4 kV i 10 kV</i>	29
Slika 6.5. <i>Prikaz gubitaka u mreži prije priključenja fotonaponskih elektrana</i>	29
Slika 6.6. <i>Tokovi snaga u mreži prilikom uključanja fotonaponskih elektrana na lijevom izvodu</i>	30
Slika 6.7. <i>Naponski profil nakon priključenja fotonapona na lijevom izvodu</i>	31
Slika 6.8. <i>Prikaz odstupanja napona po pojedinim sabirnicama 0.4 kV i 10 kV nakon priključenja fotonaponskih elektrana na lijevom izvodu</i>	32
Slika 6.9. <i>Prikaz gubitaka u mreži nakon priključenja fotonaponskih elektrana na lijevom izvodu</i>	33
Slika 6.10. <i>Tokovi snaga u mreži prilikom uključanja fotonaponskih elektrana na desnom izvodu</i>	34

Slika 6.11. <i>Naponski profil nakon priključenja fotonapona na desnom izvodu</i>	35
Slika 6.12. <i>Prikaz odstupanja napona po pojedinim sabirnicama 0.4 kV i 10 kV nakon priključenja fotonaponskih elektrana na desnom izvodu</i>	36
Slika 6.13. <i>Prikaz gubitaka u mreži nakon priključenja fotonaponskih elektrana na desnom izvodu</i>	36
Slika 6.14. <i>Tokovi snaga u mreži prilikom uključenja svih fotonaponskih elektrana</i>	37
Slika 6.15. <i>Naponski profil nakon priključenja svih fotonaponskih elektrana</i>	38
Slika 6.16. <i>Prikaz odstupanja napona po pojedinim sabirnicama 0.4 kV i 10 kV nakon priključenja svih fotonaponskih elektrana</i>	39
Slika 6.17. <i>Prikaz gubitaka u mreži nakon priključenja svih fotonaponskih elektrana</i>	39

Popis dijagrama:

Dijagram 2.1. <i>Ukupna snaga pojedinih elektrana na obnovljive izvore energije u Hrvatskoj 30.01.2015.</i>	2
Dijagram 2.2. <i>Ukupna snaga pojedinih proizvođača obnovljive energije u Hrvatskoj do kolovoza 2017. godina</i>	3
Dijagram 2.3. <i>Proizvodnja energije pojedinih vrsta elektrana na obnovljive izvore energije u RH do kolovoza 2017. godine</i>	4
Dijagram 2.4. <i>Ukupna instalirana snaga pojedinih proizvođača obnovljive energije u Hrvatskoj do siječnja 2018. godina</i>	5

Popis tablica:

Tablica 6.1. <i>Prikaz opterećenja u mreži</i>	25
Tablica 6.2. <i>Prikaz promjene gubitaka u mreži nakon provedenih simulacija</i>	40
Tablica 6.3. <i>Prikaz odstupanja napona na karakterističnim sabirnicama nakon provedenih simulacija</i>	40
Tablica 6.4. <i>Prikaz odstupanja napona na sabirnicama</i>	41
Tablica 6.5. <i>Utjecaj povećanja aktivnih fotonaponskih elektrana u mreži na napone sabirnica</i> .	42

PRILOZI