

Strujni i naponski senzori za primjenu u Smart Grid aplikacijama

Radičević, Davor

Undergraduate thesis / Završni rad

2018

Degree Grantor / Ustanova koja je dodijelila akademski / stručni stupanj: **Josip Juraj Strossmayer University of Osijek, Faculty of Electrical Engineering, Computer Science and Information Technology Osijek / Sveučilište Josipa Jurja Strossmayera u Osijeku, Fakultet elektrotehnike, računarstva i informacijskih tehnologija Osijek**

Permanent link / Trajna poveznica: <https://um.nsk.hr/um:nbn:hr:200:952478>

Rights / Prava: [In copyright](#)/[Zaštićeno autorskim pravom.](#)

Download date / Datum preuzimanja: **2025-01-08**

Repository / Repozitorij:

[Faculty of Electrical Engineering, Computer Science and Information Technology Osijek](#)



SVEUČILIŠTE JOSIPA JURJA STROSSMAYERA U OSIJEKU

**FAKULTET ELEKTROTEHNIKE, RAČUNARSTVA I
INFORMACIJSKIH TEHNOLOGIJA**

Stručni studij

**STRUJNI I NAPONSKI SENZORI ZA PRIMJENU U
SMART GRID APLIKACIJAMA**

Završni rad

Davor Radičević

Osijek, 2018.

1. UVOD	1
1.1 Zadatak završnog rada.....	1
2. UVOD U PAMETNE ELEKTROENERGETSKE MREŽE	2
2.1 Struktura današnje elektroenergetske mreže	2
2.2 Razlika između tradicionalne i pametne elektroenergetske mreže	3
2.3 Koristi implementacije Smart Grida	4
2.3.1. Prednosti.....	5
3. ZNAČAJNIJE KOMPONENTE PAMETNE MREŽE	6
3.1 Pametni uređaji u kućanstvu	6
3.2 Pametno brojilo	7
3.3. Pametne trafostanice	9
3.4 Fazorske mjerne jedinice.....	9
4. SENZORI U PAMETNIM MREŽAMA	11
4.1 Strujni senzori	12
4.1.1 Mjerenje struje pomoću suotpornika (shunta).....	12
4.1.2 Magnetno optički.....	12
4.2 Naponski senzori	14
4.2.1 Beskontaktni magnetni senzor visokonaponskog voda za utvrđivanje mjesta kvara... 14	
4.2.2 Nadzor sustava visokonaponskih vodova pomoću magnetnootpornog senzora	16
4.3 Novi senzori u smart gridu	18

4.3.1 Mjerenje točke tranzijentnog magnetskog polja u transformatorskim stanicama pomoću magnetno otpornog senzora.....	18
4.3.2 Elektronički strujni transformator temeljen na magnetno otpornom senzoru.....	20
4.3.3 Primjeri Smart senzora	22
5. PAMETNO BROJILO	29
5.1 Mjerenje struje.....	29
5.2 Mjerenje napona	33
5.3 Mjerenje snage	34
6. BEŽIČNI SENZORI I AKTUATORI.....	35
6.1 Primjeri bežičnih senzora	35
6.2 Komunikacijska sučelja senzora	37
6.2.1 Upotreba WSN u elektroenergetskom sustavu.....	38
6.2.2 HAN, NAN, WAN	40
6.2.3 ZigBee	42
6.2.4. Sigfox	43
6.2.5 Bluetooth	44
6.2.6 Wireless Fidelity	44
6.2.7 Z-wave.....	44
6.2.8 HART/Wireless HART protokol	44
6.3 Sigurnost.....	45
1. Na temelju lokacije.....	46

2. Na temelju razine pristupa.....	46
3. Na temelju sloja mreže	46
7. PLANIRANI RAZVOJ U REPUBLICI HRVATSKOJ	48
ZAKLJUČAK	49
LITERATURA.....	50
SAŽETAK.....	52
ABSTRACT	52
ŽIVOTOPIS	53

1. UVOD

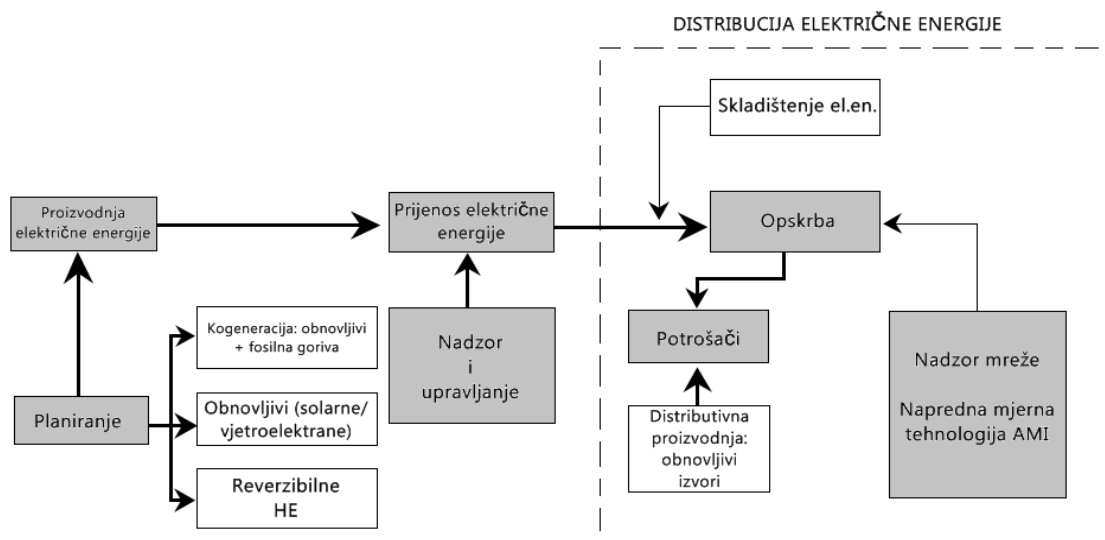
U bližoj budućnosti, razvoj tehnologije uzrokovat će promjene u elektroenergetskom sustavu koje će promijeniti odnos potrošača prema električnoj energiji. Modernizacijom postojećih elektroenergetskih mreža, odnosno implementacijom pametne mreže (uvriježeni naziv je „Smart Grid“) otvaraju se nove mogućnosti prema boljoj kvaliteti električne energije i energetski učinkovitijim resursima. Potrošači više neće biti samo potrošači, već će aktivno odlučivati o svojoj potrošnji ili proizvodnji, a operateri će imati bolji uvid o realnim uvjetima mreže. Time se otežava analiza mreže zbog nastalih distributivnih izvora te je potrebno stvarna stanja u mreži što prije predati centru zaduženom za kontrolu. Digitalizacija (*IoT* ili *Internet Of Things*, još se koriste nazivi *IIOT* ili *Industrija 4.0*) je noviji pojam u Hrvatskoj koji bi trebao doživjeti porast u bližoj budućnosti, za što bi trebao biti zaslužan rapidni razvoj 5G tehnologije kao i pojeftinjenje senzora, računarstva i komunikacija. Ona predstavlja inovativna rješenja u upravljačkim procesima i proizvodnji u raznim industrijama implementacijom ICT (*Information and Communication Technology*) rješenja. U ovom završnom radu razrađuje se tema strujnih i naponskih senzora te njihova implementacija i primjena u Smart Grid aplikacijama. Na početku rada prikazuju se prednosti pametne mreže u odnosu na klasične elektroenergetske mreže, a potom slijedi opis glavnih komponenata pametne mreže. Nadalje, detaljnije se razrađuje tema odnosno pregled strujnih i naponskih senzora. Slijedi detaljniji opis načina mjerenja struje, napona i snage u pametnom brojilu, a na posljetku rada obrađuju se suvremeni bežični senzori i aktuatori, na koji način komuniciraju, opisuje se problematika sigurnosti te se daje osvrt na stanje i perspektivu u Republici Hrvatskoj.

1.1 Zadatak završnog rada

Zadatak ovog završnog rada je opisati primjenu strujnih i naponskih senzora u Smart Gridu preko za to predviđenih aplikacija. Ovim radom nastoji se približiti koncept pametne mreže, od čega se sastoji te koje sve dobrobiti donosi razvoj pametne mreže. Daje se pregled strujnih i naponskih senzora s ilustrativnim primjerima te se daje osvrt na perspektivu u tom području u Republici Hrvatskoj.

2. UVOD U PAMETNE ELEKTROENERGETSKE MREŽE

Za Smart Grid, odnosno pametnu mrežu, možemo reći da je moderna verzija tradicionalne distributivne elektroenergetske mreže koja omogućuje dvosmjernu komunikaciju između isporučitelja i krajnjeg kupca odnosno potrošača električne energije. Takav sustav pomoću dvosmjerne komunikacije senzora, nadgledanja, kontrole i analize, omogućuje bolju učinkovitost sustava, sigurnost, ali i transparentnost. Budući da je takav pristup važan napredak u odnosu na klasični, uvriježio se naziv „Smart Grid“, iako se radi o tehnički relativno jednostavnim zadaćama. Na slici 2.1 prikazana je blokovska shema Smart Grida.



Slika 2.1 Blokovska shema Smart Grid-a

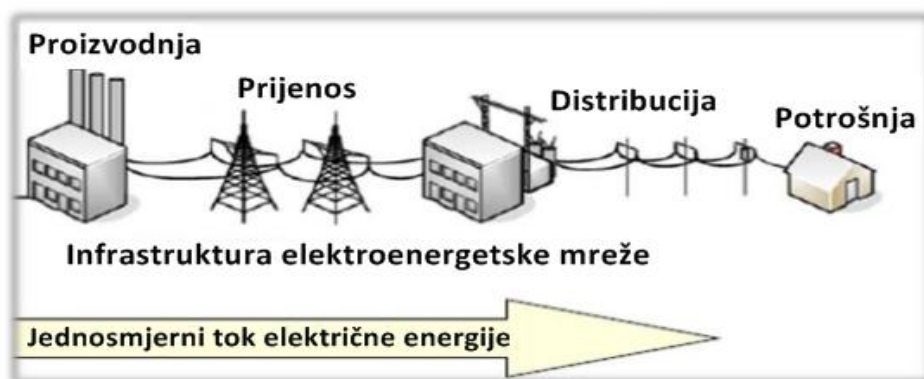
2.1 Struktura današnje elektroenergetske mreže

Glavna karakteristika današnje distributivne mreže je pasivnost koja je uzrokovana slabom komunikacijom. Takve mreže građene su davno i s jednim ciljem: dovod električne energije do potrošača koji su u doba izgradnje mreže bili manjih snaga i potreba. Operatori isključivo prema dijagramu opterećenja planiraju proizvodnju i eksploataciju električne energije. Uvođenjem tarifnih modela operatori nastoje smanjiti vršna opterećenja kako ne bi morali

uključivati dodatne elektrane u trenucima visoke potražnje električne energije. U slučaju kvara ne postoje senzori koji bi reagirali i slali informacije operatoru ili automatski preusmjerili dovod električne energije do potrošača, već duljina vremena kvara ovisi o izlasku tehničara koji bi ručno morao uklopiti odnosno preusmjeriti tok električne energije.

2.2 Razlika između tradicionalne i pametne elektroenergetske mreže

Tradicionalna mreža ima jednosmjernan tok električne energije s početkom od proizvodnje (generatora), preko prijenosa i distribucije do krajnjeg potrošača, kako je prikazano na slici 2.2. Ona povezuje razne elemente elektroenergetskog sustava poput električnih strojeva, transformatora, distribucijskih kabela i nadzemnih vodova, što za mrežu predstavlja različita opterećenja. Još jedna značajka tradicionalne mreže je da su potrošači vrlo udaljeni od mjesta proizvodnje električne energije i povezani preko dugih prijenosnih vodova.



Slika 2.2 Tradicionalna elektroenergetska mreža[1]

U tzv. pametnoj mreži (*Smart Grid*) pojavljuje se mogućnost komunikacije između proizvođača i potrošača. Nadalje, potrošači su opremljeni pametnom opremom kao i sami prijenosni sustavi (senzori i aktuatori), što omogućava čitanje raznih stanja odnosno informacija o trenutnom stanju mreže. Razmjena tih informacija znači dvosmjernu komunikaciju, što je razlika od tradicionalne elektroenergetske mreže. U tablici 2.1 detaljnije su prikazane razlike između tradicionalne i pametne elektroenergetske mreže.

Tablica 2.1 Razlika između tradicionalne i pametne mreže

Karakteristika	Tradicionalna elektroenergetska mreža	Pametna mreža
Tehnologija	Elektromehanička: ovakva tehnologija ne smatra se „pametnom“ jer nije moguće ostvariti dvosmjernu komunikaciju	Digitalna: omogućava dvosmjernu komunikaciju između uređaja i kontrolnog centra te mogućnost samooporavka
Distribucija	Distribucija se odvija u jednom smjeru	Distribucija energije može biti dvosmjerna, što omogućava potrošaču da vrati energiju u sustav
Proizvodnja	Centralizirana	Distributivna, ima mogućnost unosa energije preko distributivnih izvora
Senzori	Malo senzora, otežano određivanje mjesta kvara	Mnogo senzora – brzi pronalazak kvara i preusmjeravanje snage
Nadzor	Ručni nadzor	Samoodrživ - balansira opterećenja vodova
Oporavak	Ručni oporavak (tehničari)	Samooporavak- preusmjeravanje toka električne energije
Oprema	Učestali kvarovi i dulje stanke u kvaru	Preusmjeravanje električne energije u vremenu kvara
Kontrola	Ograničena kontrola	Mreža prožeta sensorima omogućava veću kontrolu

2.3 Koristi implementacije Smart Grida

U većini zemalja svijeta elektroenergetski sustav naglo se raširio od sredine 20. stoljeća te dio takve opreme više ne zadovoljava današnje potrebe i potrebna je zamjena. Takva situacija stvara priliku za implementacijom novih tehnologija u postojeće elektroenergetske sustave. Povećanjem potrebe za električnom energijom stvara se preopterećenje na postojećim

dalekovodima, dok uvođenjem pametne mreže možemo promijeniti tok snage i tako rasteretiti preopterećene vodove dok simultano krajnji korisnik ne ostaje bez električne energije. Isto tako, promjenom toka snage nakon kvara osiguravamo korisniku električnu energiju, što u konačnici znači veću sigurnost.

2.3.1. Prednosti

Za operatora:

- Potrošač je uključen u optimiziranje sustava
- Pruža više informacija
- Automatizacijom omogućava korištenje energije iz solarnih i vjetroelektrana
- Povećana korisnost pri prijenosu električne energije
- Daljinsko očitavanje električne energije
- Upravljanje potrošnjom u fleksibilnim uvjetima

Za korisnika:

- omogućava upravljanje vlastitom potrošnjom
- Korištenjem HAN (*Home Area Network*) mreže korisnik upravlja svojim smart uređajima
- Daje cijenu električne energije u stvarnom vremenu
- Korisnik može prodati višak električne energije
- Kvalitetnija električna energija
- Brojne mogućnosti tarifa za potrošače[2]

3. ZNAČAJNIJE KOMPONENTE PAMETNE MREŽE

Komponente Smart Grida kombinacija su „pametnih“ uređaja i opreme povezanih u jednu cjelinu preko SCADA sustava do središnjeg računalnog sustava. U nastavku se koriste uvriježeni nazivi „pametni“ (engl. *Smart*), iako oni nisu pametni u punom smislu riječi, već su tehnički napredniji od prethodnih uređaja.

3.1 Pametni uređaji u kućanstvu

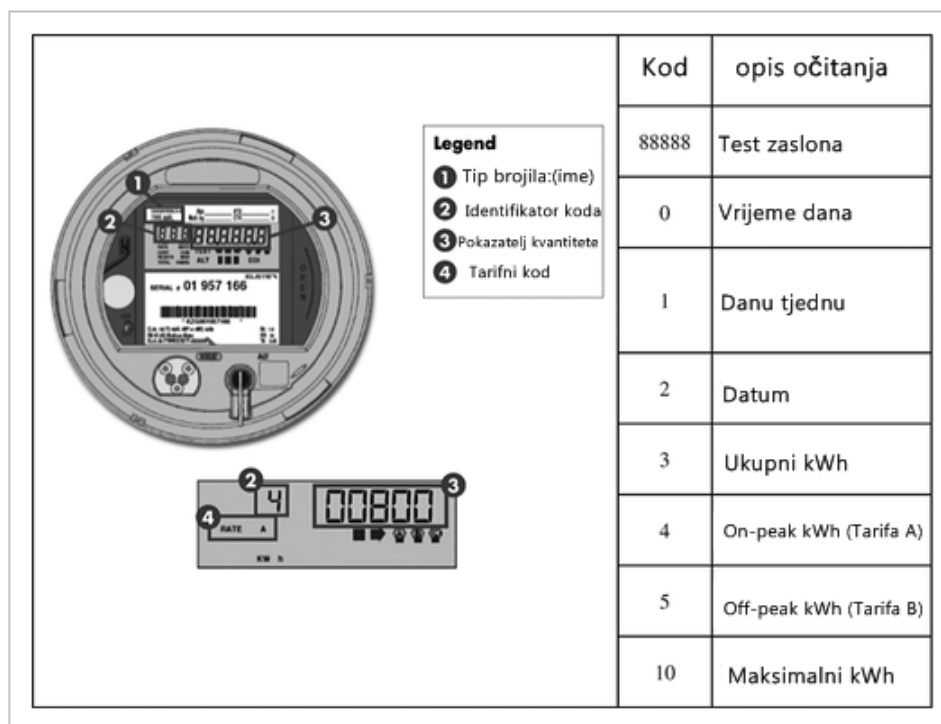
Pametni uređaji u svakom domu variraju u količini i snazi, ali imaju zajednički cilj: poboljšanje strujnih i naponskih prilika u mreži. Ako se radi o električnom automobilu, on ne mora nužno biti samo trošilo, već može biti i izvor ima li za to potrebe. Tako povezani pametni uređaji pružaju korist i korisniku i operatoru. Korisnik može kontrolirati svoju potrošnju tako što će definirati vrijeme uključenja i isključenja uređaja u vremenu kada je struja jeftinija. S druge strane, operatoru će se smanjiti vršno opterećenje pa neće morati uključivati dodane elektrane kako bi zadovoljile trenutne potrebe snage. Na slici 3.1 prikazano je nekoliko vrsta pametnih kućnih uređaja povezanih na Smart Grid preko za to predviđenih aplikacija.



Slika 3.1 Prikaz pametnih uređaja u kućanstvu[3]

3.2 Pametno brojilo

Pametna brojila omogućuju, uz funkciju mjerenja električne energije u četiri kvadranta, i interkonekciju između isporučitelja i potrošača.[3] Pametno brojilo u biti je električno brojilo s mogućnosti komunikacije preko AMI (*Advance Metering Infrastructure*) sustava. Prednost pametnog brojila nad onim klasičnim je što pametno brojilo daje mogućnost daljinskog upravljanja, otkrivanje smetnji i profiliranje opterećenja odnosno strujno naponskih prilika kod potrošača. Na slici 3.2 je detaljniji prikaz A3 ALPHA pametnog brojila, na slici 3.3 se nalazi novija inačica pametnog brojila, dok je na slici 3.4 prikazano Fronius pametno brojilo.



Slika 3.2 A3 ALPHA pametno brojilo



Slika 3.3 Pametno brojilo



Slika 3.4 Fronius pametno brojilo

3.3. Pametne trafostanice

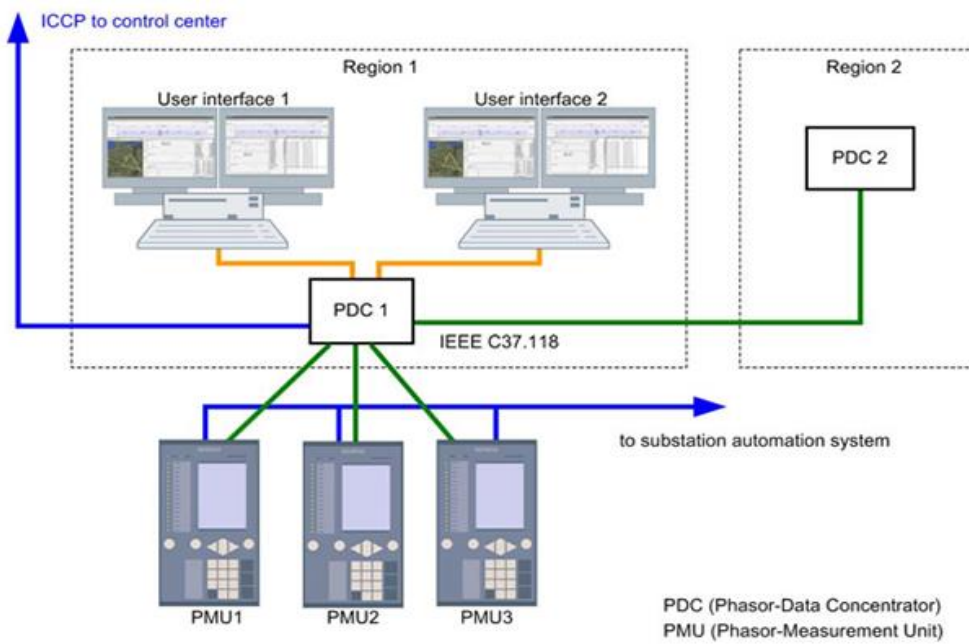
Mjesto spajanja prijenosne i distribucijske elektroenergetske mreže upravo su pametne trafostanice, što ih čini jednim od glavnih dijelova pametne mreže. Da bi trafostanica postala „pametna“, osim upravljačkih sklopova, senzora i komunikacija, i sklopni uređaji moraju biti osposobljeni za upravljanje. Njihova uloga osim pretvaranja napona je i komunikacija s drugim pametnim trafostanicama i upravljačkim središtima. Na taj način struja može biti preusmjerena zbog kvara ili preopterećenja, što znači bolji nadzor i u konačnici veću sigurnost za korisnike, ali i za opremu.

3.4 Fazorske mjerne jedinice

Fazorska mjerna jedinica je uređaj koji mjeri električne valove u elektroenergetskoj mreži koristeći se zajedničkim izvorom vremena za sinkronizaciju. Vremenska sinkronizacija omogućava mjerenje na više udaljenih mjernih mjesta u stvarnom vremenu, a rezultat njihovog mjerenja je tzv. sinkrofazor. Fazorske mjerne jedinice služe za očitavanje strujno naponskih prilika u mreži. To postižu uzorkovanjem signala sa strujnih i naponskih senzora. Filtrirani analogni signali dolaze sa sekundara strujnih i naponskih transformatora te ih mikroprocesor unutar fazorske mjerne jedinice (engl. *Phasor Measurement Unit, PMU*) spaja sa sinkroniziranim vremenskim signalima koji dolaze sa GPS uređaja. Takvi signali se šalju na fazorski koncentrator podataka (engl. *Phasor Data Concentrator, PDC*) koji ih prosljeđuje kontrolnom centru, kao što je prikazano slikom 3.5, gdje se vrši analiza dobivenih signala i utvrđuje stvarno stanje mreže na nekom mjerenom području.

Prednosti PMU-a:

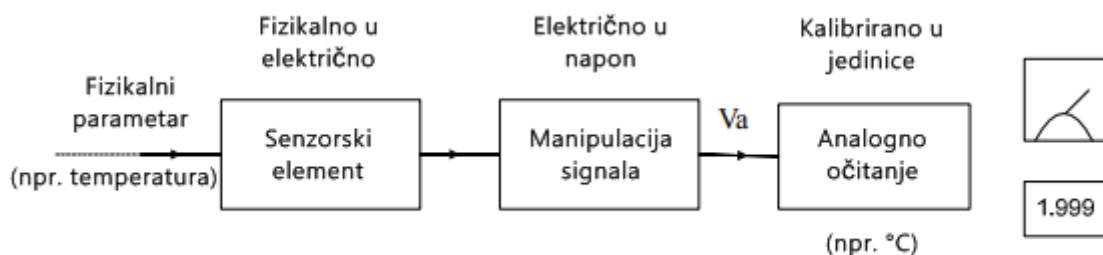
- Nadzor sustava u stvarnom vremenu
- Detekcije oscilacija
- Analize nakon kvara



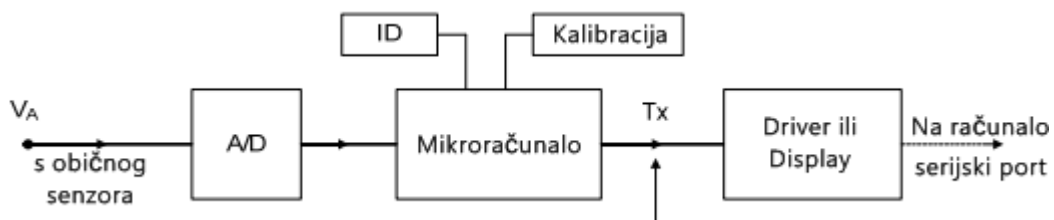
Slika 3.5 Prikaz fazorske mjerne i podatkovne jedinice u elektroenergetskom sustavu. [4]

4. SENZORI U PAMETNIM MREŽAMA

Osnovni uvjet prema implementaciji Smart Grida, odnosno prema naprednijem elektroenergetskom sustavu upravo su senzori, odnosno njihova ugradnja. Senzori su uređaji za prikupljanje podataka o trenutnim stanjima kabela, nadzemnih vodova, prekidača i ostalih dijelova elektroenergetske mreže. Senzori nadziru mrežu na fizikalnoj razini, komuniciraju međusobno i povezuju prikupljene podatke prema aplikacijama koje mogu na koristan način koristiti te informacije. Pri ugradnji senzora uz nisku cijenu ugradnje, korištenja i održavanja treba obratiti pažnju na nekoliko dodatnih uvjeta kao što su lakoća pristupa zbog održavanja, trebaju biti malih dimenzija i posljednji uvjet je da ne stvaraju i nisu osjetljivi na elektromagnetske smetnje. Ne manje važno je postojanje izvršnih upravljivih naprava u Smart Gridu. Na slici 4.1 prikazano je kako klasični senzor prepoznaje i obrađuje signal te na izlazu dobiva analogni signal, dok je na slici 4.2 prikazano kako sličnu funkciju odrađuje smart senzor te dobivenu informaciju (digitalni signal) šalje u mrežu.



Slika 4.1 Blok dijagram klasičnog senzora

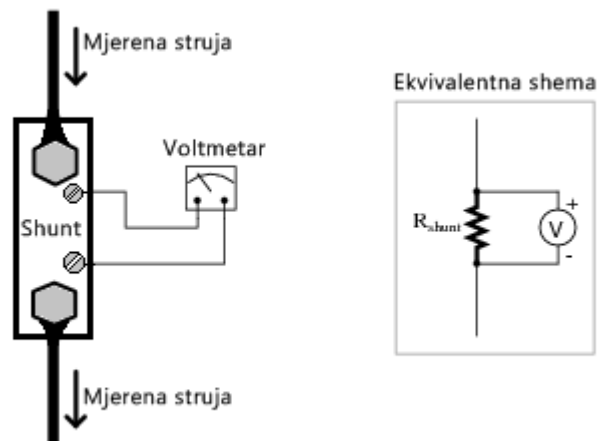


Slika 4.2 Blok dijagram Smart senzora

4.1 Strujni senzori

4.1.1 Mjerenje struje pomoću suotpornika (shunta)

Shunt je uređaj koji omogućava mjerenje struje koja prolazi kroz električni krug te služi u zaštiti uređaja koji su na njega spojeni. Na slici 4.3 prikazan je shunt koji se sastoji od otpora malog iznosa, najčešće od manganina (jer je termički neosjetljiv), i dva dijela sa svake strane izrađena od vodljivog materijala. Shunt malog otpora serijski se spaja na vodič. Pad napona na shuntu proporcionalan je jačini struje te s poznatim otporom uređaja pametno brojilo daje točan izračun struje ili napona. Također, još jedna prednost je mogućnost spajanja dodatnih uređaja, kao na primjer PLC (*Programmable Logic Controller*), RTU (*Remote Terminal Unit*) ili drugi kontrolni uređaji.



Slika 4.3 Shunt

4.1.2 Magnetno optički

Magnetno optički senzori koriste se za promjenu optičkih svojstava materijala u magnetskom polju. Premda postoje tri različite metode za postizanje upravo toga, najčešće se koristi Faradeyeva metoda (efekt). Na slici 4.4. prikazan je princip rada magnetno optičkog senzora. Faradayev senzor radi na način da se svjetlost od izvora svjetlosti (lasera) polarizira prije nego što se pošalje kroz senzor. Svjetlost koja prolazi magnetno optičkim medijem pod utjecajem vanjskog magnetskog polja paralelno se širi u smjeru širenja svjetlosnog vala te

analizator mjeri rotaciju kuta na svom izlazu koji je proporcionalan rotaciji kuta magnetskog polja odnosno struje. Vrijednost izmjerenog kuta dobiva se sljedećom jednađbom:

$$\alpha = V \int \vec{H} d\vec{l} \quad (4-1)$$

gdje je:

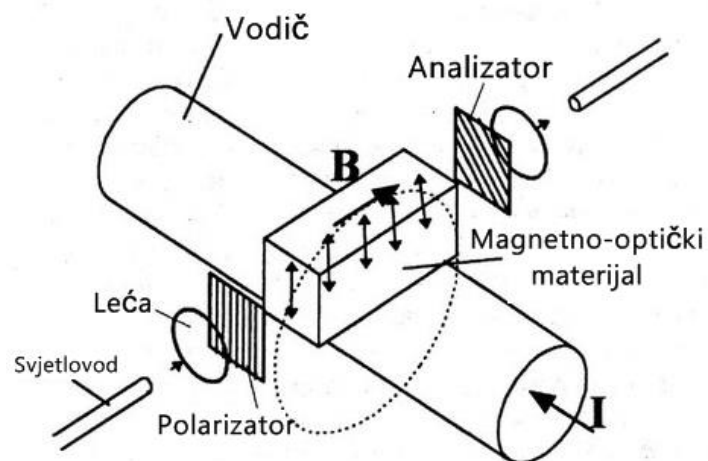
α – kut zakreta

V – Verdetova konstanta materijala senzora

\vec{H} – vektor magnetskog polja

$d\vec{l}$ – predstavlja put svjetlosti u senzoru

Prednost magnetno optičkih senzora je mogućnost mjerenja direktno iznad magnetskog materijala što omogućuje prikupljanje podataka u stvarnom vremenu (*real-time*).



Slika 4.4 Magnetno optički senzor

4.2 Naponski senzori

4.2.1 Beskontaktni magnetni senzor visokonaponskog voda za utvrđivanje mjesta kvara

Statistički najviše kvarova u elektroenergetskoj mreži uzrokovano je kvarovima na vodovima koji su posljedica udara groma, kratkog spoja, neispravne opreme, preopterećenja ili vegetacije. Kvarovi predstavljaju vrijeme kada mreža nije u pogonu. Oni narušavaju kvalitetu električne energije i pouzdanost sustava.

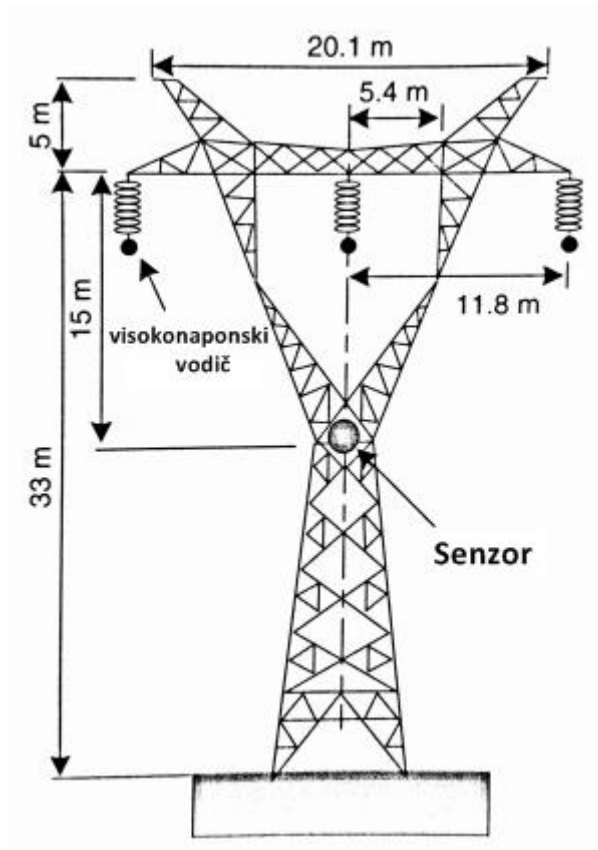
Kako bi se kvar na nadzemnom vodu otklonio, potrebno je odrediti lokaciju kvara što točnije i poslati ekipu tehničara da otklone kvar. Postoje dvije metode određivanja lokacije kvara: tehnika putujućeg vala i tehnika mjerenja impedancije.

U tehnici putujućeg vala za utvrđivanje lokacije koristi se ili val nastao kvarom ili se u mrežu injektira impuls, a reflektirani val detektira se pomoću reflektometrijskog sustava (TDR *Time Domain Reflectometry*).[5]

U tehnici mjerenja impedancije koristi se napon i struja na vodu s njegovim karakterističnim vrijednostima otpora, impedancije i sl. kako bi se odredila točna lokacija kvara.

Sve ove metode zahtjevaju da se uređaj spaja direktno na visokonaponski vod te su uglavnom vrlo skupi. Nadalje, točnost ovih metoda nije na željenom nivou. Samo mala greška pri proračunu može poslati ekipu i po nekoliko kilometara u krivom smjeru i ako vod ide kroz teško dostupna mjesta otkrivanje točne lokacije kvara može trajati jako dugo. Kod metode putujućeg vala također su moguće greške jer takvi senzori uzimaju generalizirane podatke pri proračunu, a u realnom svijetu je situacija takva da vodovi nisu svugdje isti te da variraju ne samo duljinom nego i presjekom, temperaturom te međusobnim kapacitetom.

Dolazi se do novog rješenja niske cijene i visoke preciznosti. Ovakav senzor ne mora se spajati direktno na visokonaponski vod i visoko je osjetljiv na mjesto kvara. To je novi MR magnetski senzor koji mjeri tranzijentnu struju, a smještaju se na stupove mreže prema slici 4.5:

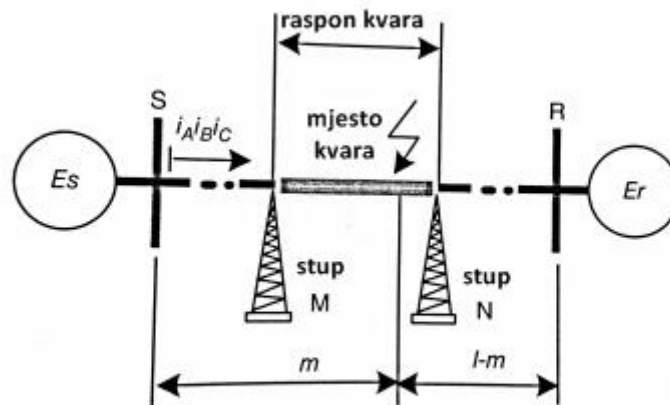


Slika 4.5 Smještaj senzora na stupu[5]

Sastavljen je od čipa magnetskog senzora koji može mjeriti u x,y i z osima te dijelova za pojačavanje i filtriranje signala. Može se napajati preko voda, ali i preko solarnog izvora (solarni panel, punjač i baterija).

Tablica 4.1 Parametri testiranog visokonaponskog voda (pri $f = 50\text{Hz}$)[5]

Napon (kV)		500	Duljina voda (km)		200
Pošiljatelj(MVA)		54560	Primatelj(MVA)		43300
Pozitivni parametri	$R_{\text{pos}}(\Omega/\text{km})$	0.022	Nulti parametri	$R_0(\omega/\text{km})$	0.170
	$L_{\text{pos}}(\text{mH}/\text{km})$	0.940		$L_0(\text{mH}/\text{km})$	2.37
	$C_{\text{pos}}(\mu\text{F}/\text{km})$	0.0122		$C_0(\mu\text{F}/\text{km})$	0.0065



Slika 4.6. Dijagram testiranog sustava u numeričkim simulacijama[5]

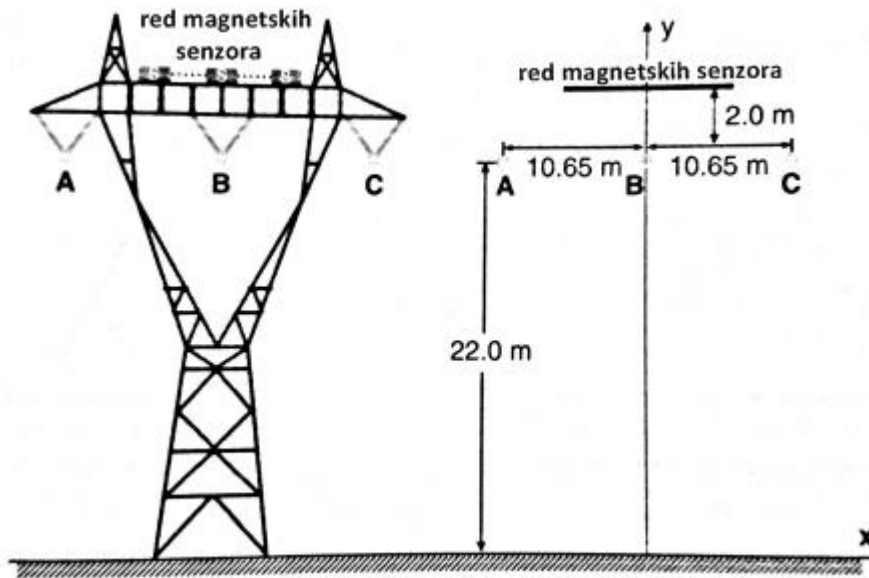
4.2.2 Nadzor sustava visokonaponskih vodova pomoću magnetootpornog senzora

Osim brzog otklanjanja kvarova nastalih kao posljedica preopterećenja, kratkog spoja ili neispravne opreme, bolju kvalitetu usluge i električne energije možemo postići i prevencijom samih kvarova prije nego što se dogode. U tu svrhu uvode se magnetootporni senzori.

Svrha magnetootpornog senzora za nadzor sustava visokonaponskih vodova je prevencija kvarova. Pomoću nadziranja električnih i mehaničkih parametara voda te utjecaja okoline može se predvidjeti mjesto potencijalnog kvara. Osim toga, nadzor pomoću ovih senzora omogućava bolju učinkovitost sustava kroz nadzor jačine struja koje prolaze kroz pojedine vodove.

1) Rekonstrukcija izvora struje pomoću MR senzora

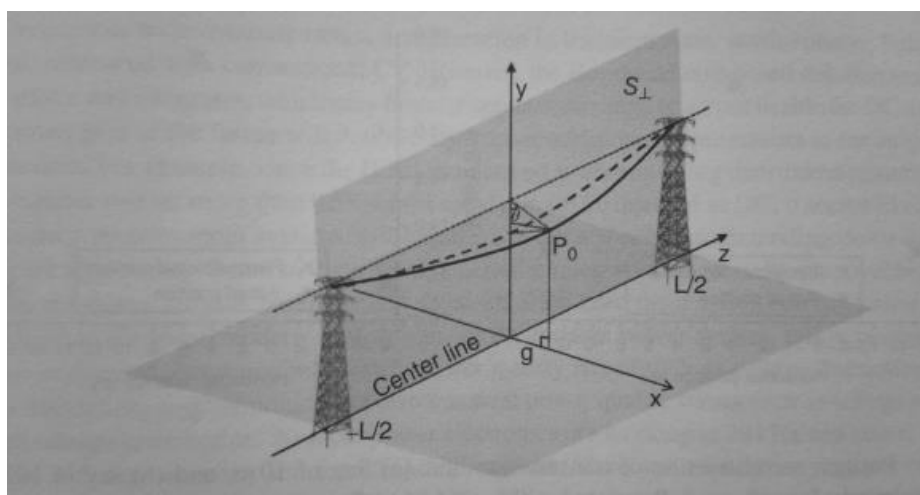
Kako bi se prepoznao izvor struje, ova metoda temelji se na detekciji magnetskog polja. Kako bi se smanjili utjecaji drugih magnetskih polja (zemljino magnetsko polje, geomagnetska polja itd.) senzori se postavljaju oko vodiča prema slici 4.7:



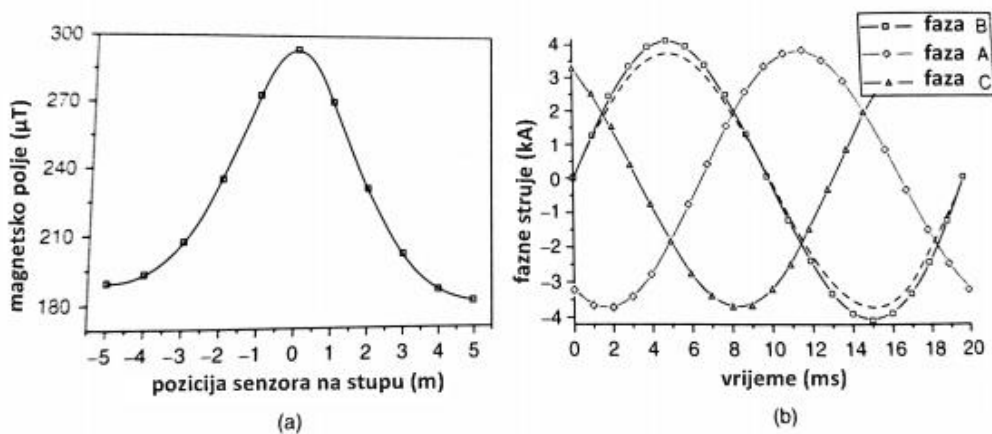
Slika4.7 Red MR senzora na vrhu stupa[5]

2) Beskontaktno nadziranje sustava pomoću detekcije magnetskog polja

Pomoću ovih senzora mogu se simultano mjeriti električni i prostorni parametri voda, što omogućava nadzor nad temperaturom, propadom i oscilacijama (engl. *galloping*) voda, te nesimetrijom struja prikazano slikom 4.8.



Slika 4.8 Prikaz propada i osciliranja voda[5]



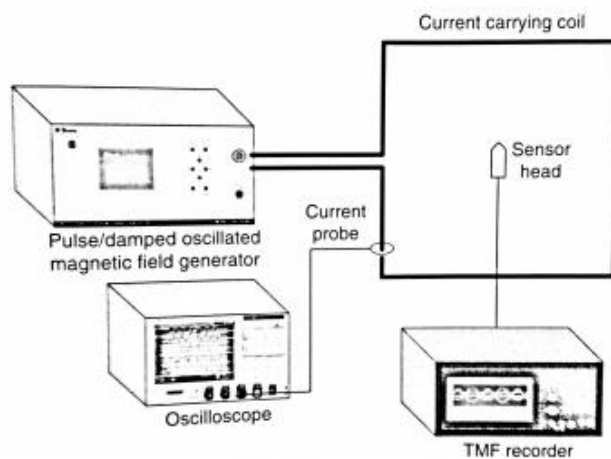
Slika 4.9 Magnetsko polje iznad dalekovoda i rekonstrukcija faznih struja dok je faza B u ne ravnoteži[5]

4.3 Novi senzori u smart gridu

U svrhu postizanja kvalitetnije pametne mreže neophodna je ugradnja novih senzora. Senzori implementirani u pametnu mrežu trebali bi javljati stanja električnih instalacija u stvarnom vremenu, a da bi to postigli nužno je uspostaviti međusobnu komunikaciju samih senzora te komunikaciju s kontrolnim centrom.

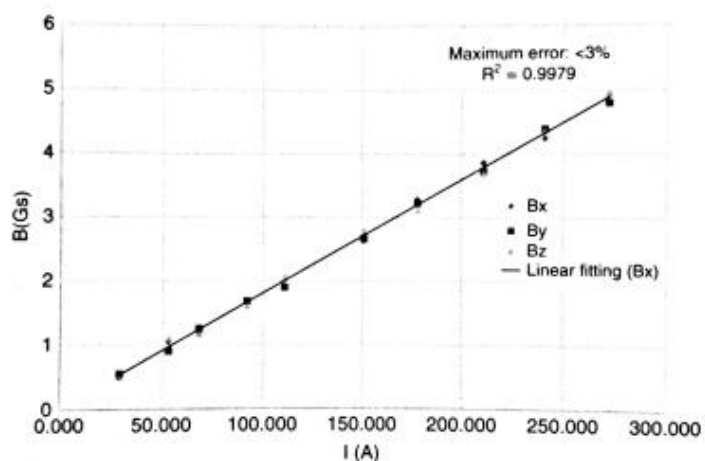
4.3.1 Mjerenje točke tranzijentnog magnetskog polja u transformatorskim stanicama pomoću magnetno otpornog senzora

Razvojem pametne mreže nailazi se na problem elektromagnetske smetnje u transformatorskim stanicama iz razloga što se sve više opreme postavlja u prekidačko polje koje se nalazi izvan kontrolne zgrade. Tradicionalno rješenje problema tranzijentnog magnetskog polja (*TMF*) senzor je većih dimenzija koji je vrlo dobro radio u rasponu visokih frekvencija. U području niskih frekvencija nema dobre performanse, a najveći problem je njegoa veličina (oko 1cm).[3] Tu se dolazi do zaključka kako je veličina senzora bitna komponenta u određivanju odnosno mjerenju točke tranzijentnog magnetskog polja. U dolje prikazanom testu i slici 4.10, novi MR senzor s tri osi primjenjuje se zbog svoje veličine.



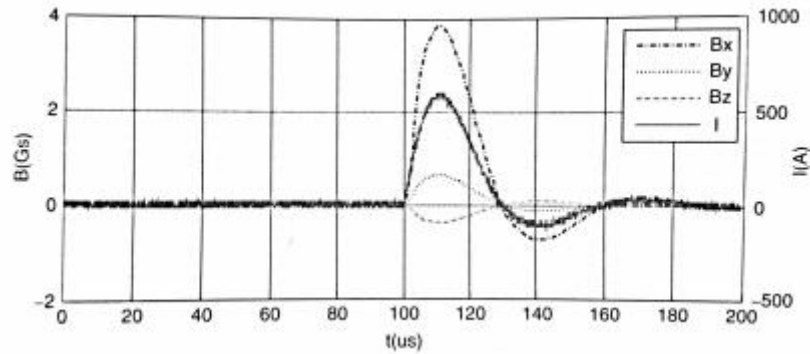
Slika 4.10 Prikaz spoja u laboratoriju[5]

U testnom spoju koristi se magnetski generator (strujni generator) koji je spojen na zavojnicu te se strujni i magnetski valni oblici snimaju u stvarnom vremenu pomoću TMF (*Traveling Magnetic Field*) rekordera.



Slika 4.11 Mjerenje linearnosti i pogreške pri mjerenju[5]

Uvidom u sliku 4.11 možemo vidjeti kako je linearnost na vrlo visokoj točnosti ($>99.7\%$) i relativno male pogreške ($<3\%$). Rezultati su postignuti pri $f=50\text{Hz}$.

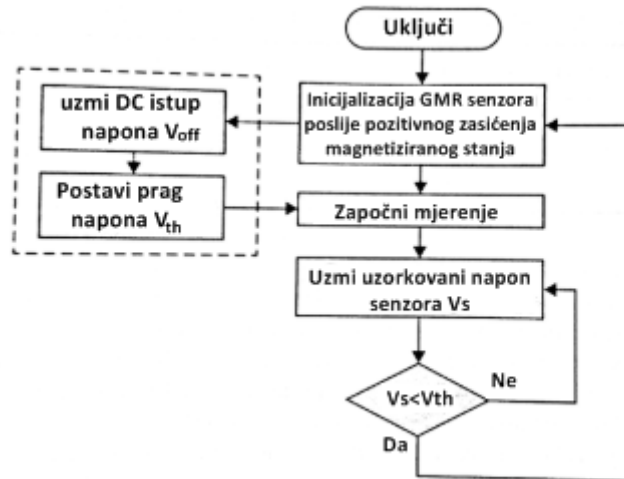


Slika 4.12 Valni oblik strujnog impulsa i rezultirajuće magnetsko polje[5]

Prikazani rezultati na slici 4.12 pokazuju vrijeme rasta valnog oblika struje ($6.65\mu\text{s}$) i vrijeme trajanja od ($17.4\mu\text{s}$) koje dobro prati valni oblik magnetskog polja ($6.76\mu\text{s}$ i $18.1\mu\text{s}$). Oba valna oblika ulaze u standard $6.5\mu\text{s}\pm 30\%$ i $16\mu\text{s}\pm 30\%$.

4.3.2 Elektronički strujni transformator temeljen na magnetno otpornom senzoru

Mjerenje struje jedan je od temeljnih zadataka za elektroenergetsku opremu. U klasičnoj primjeni, za mjerenje struje koristi se strujni transformator koji struje visokih iznosa proporcionalno smanjuje na struju prihvatljive veličine za mjernu instrumentaciju i uz to izolira mjernu opremu od visokih napona. Povećanjem naponskih razina, dolazi se do problema izolacije. Teorija o elektroničkim strujnim transformatorima (*ECT*) prikazana je od strane Internacionalne Elektrotehničke komisije.[5] Ovaj način mjerenja znatno je jeftiniji, kompaktniji, točniji, sigurniji i nema tipičnih problema klasičnih strujnih transformatora kao što su zasićenje magnetske jezgre, magnetska rezonancija, granice propusnosti te nema opasnosti od otvaranja sekundarnog kruga, što može biti vrlo opasno. Po uzoru na Rogowski zavojnicu, mnoge tehnologije okreću se prema takvoj izradi „bezjezgrenih“ zavojnica. Zavojnice bez jezgre pružaju mnoge prednosti: visoka točnost, stabilnost, otpornost na smetnje, male dimenzije, jeftinoća i lakoća. Nadalje, problem s istosmjernom strujom i vrlo brzim oscilacijama tranzijentnih valnih oblika kod strujnih transformatora riješen je magnetno otpornim senzorom odnosno GMR (*giant magnetoresistive*) senzorom.



Slika 4.13 Dijagram toka automatske kalibracije GMR senzora u unipolarnom pogonu[5]

Procedura kalibracije, vidljiva na slici 4.13, temelji se na primjeni malog negativnog magnetskog polja koje ne utječe na način rada jer je pogon unipolaran. Tako se detektira prag napona između nule i DC istupa (*offset*) induciran remanencijom. Ako je napon na izlazu manji od napona na pragu, senzor ponovno pokreće proces ponovnog zasićenja u pozitivnom smjeru prije nego što negativne smetnje izazovu neželjene promjene u izvornoj remanenciji. Nakon uspoređivanja s naponom praga, napon istupa oduzima se od uzorkovanih vrijednosti kako bi se dobio konačni rezultat mjerenja. Ovim slijedom upravlja se pomoću mikrokontrolera koji je ugrađen u kalibracijski sustav. Prednost ovog sustava je mogućnost provedbe kalibracije pri postojanju magnetskog polja.[5]

4.3.3 Primjeri Smart senzora

1) TE senzori

TE strujni smart senzori mjere struju opterećenja od 5 do 2000A u električnim instalacijama i šalju te podatke u mjerna čvorišta koristeći za to RJ12 *plug-and-play* izlaz. Koriste se u kombinaciji s DIRIS Digiware i DIRIS B-30 također preko RJ12 izlaza, a ugradnja je moguća u sve vrste kabljskih ormarića. Zbog načina povezivanja preko RJ12 priključka, ožičenje je vrlo lako i pouzdano te se na taj način sprječavaju greške pri ožičenju. Primjer senzora prikazan je na slici 4.14.



Slika 4.14 TE senzori[6]

2) TR/iTR senzori

Dijeljeni jezgri strujni senzori (engl. *split-core*) omogućuju mjerenje struje u električnim instalacijama u TR i iTR rasponu. Koriste se za mjerenje struja vrijednosti od 25 do 600A pomoću uređaja za kontrolu snage poput DIRIS Digiware, DIRIS A-40 i DIRIS B, uz veliku preciznost i točnost. Komunikacija je ostvarena preko RJ12 priključka. Senzori u iTR rasponu predstavljaju revoluciju u svijetu mjeriteljstva te omogućavaju upotrebu tehnologija poput *VirtualMonitor* i *AutoCorrect* za automatsku konfiguraciju i nadgledanje sustava. Koristeći *VirtualMonitor* tehnologiju omogućava se nadgledanje zaštitnih uređaja preko električnih instalacija, izdaleka i u stvarnom vremenu bez dodatnog hardvera ili ožičenja. *AutoCorrect* tehnologijom osigurava se ispravno funkcioniranje kroz automatsku provjeru instalacije (automatskom konfiguracijom smjera struje) te ispravljanjem pogrešaka. Također, ovi

smart senzori imaju mogućnost sigurnosnog odspajanja opterećenja. Prikaz takvog senzora prikazan je na slici 4.15.



Slika 4.15 Tr/iTR senzori[6]

3) TF senzori

TF smart strujni senzori služe za mjerenje struje opterećenja od 150 do 6000A. Za komunikaciju koriste RJ12 priključak, a koriste se u kombinaciji s DIRIS Digiware i DIRIS B-30. Ožičenje je vrlo lako i pouzdano te može biti ugrađen u oba smjera. Fleksibilna izvedba ovakvih senzora posebno je dizajnirana za ugradnju na postojeće instalacije ograničene strogim ograničenjima ili strujama visokih intenziteta. Prikaz takvog senzora vidljiv je na slici 4.16.



Slika 4.16 TF senzor[6]

4) Istosmjerni strujni senzori

DC (istosmjerni) strujni senzori služe za mjerenje istosmjerne struje opterećenja električnih instalacija te šalju podatke na DIRIS Digiware Idc mjerni modul preko RJ12 na Molex kabla sa strane senzora. Senzori su izvedeni s čvrstom i dijeljenom jezgrom pa im je raspon od 50 do 5000A te su izvedeni u četiri različite veličine, prikazane na slici 4.17, što omogućuje primjenu u novim ili postojećim električnim instalacijama. Na isti DIRIS Digiware Idc modul moguće je spojiti do tri različita DC senzora.



Slika 4.17 Istosmjerni strujni senzori[6]

5) DIRIS Digiware I

DIRIS Digiware I modul mjeri potrošnju i nadzire sustav. Fleksibilnost ovih modula omogućuje raspodjelu opterećenja za mjerenje ili nadziranje kroz nezavisne strujne ulaze, primjerice jedno trofazno opterećenje ili tri jednofazna. Komunikacija je osigurana preko RJ12 i RJ45 priključaka koji omogućavaju automatsku konfiguraciju strujnih senzora očitavanjem njihove adrese, vrste opterećenja, tipa senzora te jačine i smjera struje. Postoje izvedbe s 3, 4 ili 6 ulaza, vidljivo na slici 4.18, i vrlo su kompaktni. Koriste se za mjerenje, nadzor i kontrolu kvalitete. Ovaj uređaj svojom kvalitetom i preciznošću također ulazi u IEC 61557-12 standard.



Slika 4.18 DIRIS Digiware I[6]

6) DIRIS Digiware Idc

DIRIS Digiware Idc modul mjeri potrošnju i nadzire istosmjernu električnu instalaciju. Koristeći više Idc modula u istom sustavu omogućuje se mjerenje velikog broja istosmjernih krugova. Često su povezani s DIRIS Digiware Udc mjernim modulima. Istosmjerna struja mjeri se pomoću vanjskih senzora povezanih preko RJ12-Molex kabela koji se koriste u različitim duljinama te su kodirani bojama (smeđa, narančasta, bijela) radi lakšeg raspoznavanja strujnih krugova. Dodijeljeni DIRIS Digiware D zaslon i web poslužitelj *Webview* mogu simultano prikazivati mjerenja izmjeničnih i istosmjernih električnih instalacija. Primjer takvog modula vidljiv je na slici 4.19.



Slika 4.19 DIRIS Digiware Idc[6]

7) DIRIS Digiware S

DIRIS Digiware S je strujni modul za prikupljanje. Sadrži tri integrirana strujna senzora za mjerenje struja do 63A. Smješta se neposredno iznad ili ispod zaštitnih uređaja te se povezuju s DIRIS Digiware U naponskim mjernim modulom kako bi mjerili potrošnju te nadzirali električne instalacije i kvalitetu napajanja. Kompaktni su, a ugradnja je olakšana jer se senzori nalaze unutar samog uređaja pa nije potrebno dodatno ožičavanje. Prikaz Digiware S modula vidljiv je na slici 4.20.



Slika 4.20 DIRIS Digiware S[6]

8) DIRIS B-30

DIRIS B-30 modularni je uređaj za nadzor električne energije koji komunikaciju ostvaruje bežično ili preko RJ485 priključka. Sadrži četiri RJ12 nezavisna strujna ulaza što omogućuje upravljanje nad više vrsta strujnih krugova, primjerice četiri jednofazna ili jedan trofazni + jedan jednofazni. DIRIS B-30 povezuje se na strujne senzore putem RJ12 priključka koji su pogodni za sve vrste instalacija: čvrsti TE, dijeljeni TR i fleksibilni TF strujni senzor. Primjer DIRIS B-30 uređaja vidljiv je na slici 4.21.



Slika 4.21 DIRIS B-30[6]

9) DIRIS A-40

DIRIS A-40 multifunkcionalno je brojilo odnosno uređaj za nadzor električne energije. Služi za mjerenje, nadzor i izvješće o električnoj energiji. Ima mnogo funkcija za mjerenje napona, struje, snage, energije i kvalitete te omogućuje analizu jednofaznih i trofaznih opterećenja. Automatski otkriva i ispravlja konfiguracijske probleme. Sastoji se od tri vrste strujnih senzora: čvrsti TE, dijeljeni TR i Rogowskog svitka TF. Poveziv je na Oblak (engl. *Cloud*) i spreman za IoT jer omogućuje udaljeno slanje podataka ili upravljanje. Uređaj DIRIS A-40 vidljiv je na slici 4.22.



Slika 4.22 DIRIS Digiware A-40[6]

10) DIRIS Digiware IO

DIRIS Digiware IO sa svoja četiri digitalna ulaza i dva digitalna izlaza obogaćuje mjerni sustav na više načina. S dva digitalna izlaza omogućuje se daljinsko upravljanje sklopnih uređaja. Veliku korist pružaju i dva analogna ulaza pomoću kojih je moguće prikupiti podatke s analognih senzora poput vlažnosti, pritiska, temperature, itd. Ugradnja je vrlo laka, a postiže se priključenjem na RJ45 priključke. Kombinacijom strujnih, naponskih i I/O modula čini DIRIS Digiware zaista svestranim sustavom. Svi podaci vidljivi su preko *Webviewa* ili preko bilo kojeg drugog dodijeljenog softvera. Primjer Digiware IO modula vidljiv je na slici 4.23.



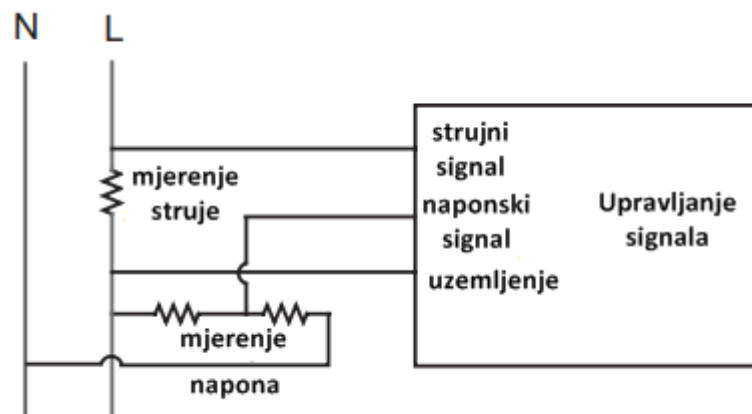
Slika 4.23 DIRIS Digiware IO[6]

5. PAMETNO BROJILO

Pametno brojilo bitna je komponenta u pametnoj mreži jer pruža mnoge pogodnosti i za potrošača i za isporučitelja električne energije. Kako bi pametno brojilo mjerilo struju, napon i snagu, potrebno je postojanje određenih senzora u samom pametnom brojilu.

5.1 Mjerenje struje

Primjer jednog strujno-naponskog senzora unutar pametnog brojila prikazan je dolje na slici 5.1. On se sastoji od shunt otpornika na strujnoj grani i naponskog djelila na naponskoj grani. Koriste se najčešće na kućnim brojilima gdje su iznosi maksimalnih struja niži, a spajaju se direktno na dovod električne energije.



Slika 5.1 Strujno-naponski senzor[7]

Za mjerenje struje koristi se Shunt otpornik (obično otpora između $100\text{m}\Omega$ i $500\text{m}\Omega$) čiji je pad napona proporcionalan sa strujom koja prolazi kroz njega. Naponsko djelilo mjeri napon između faznog i neutralnog vodiča. [7]

Na mjestima gdje je potreba za većom preciznošću, za istu svrhu mogu se koristiti:

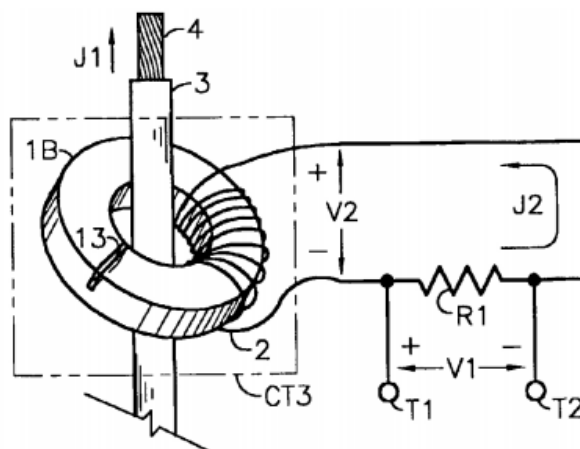
1. strujni transformatori
2. Rogowski svitak
3. Hall efekt senzori

1) Strujni transformatori

Na području visokih struja najčešće se koriste strujni transformatori. Oni su korisni jer mogu podnijeti veće pogonske struje ili struje kvara koje se mogu dogoditi te za svoj pogon koriste manje snage. Oni također osiguravaju izolaciju od primarne strane, što poboljšava sigurnost ostale opreme. Također, strujni mjerni transformatori podijeljeni su u razrede točnosti od 0.1, 0.2, 0.5, i 1 prema IEC 60044-1 normi. Mana im je što mogu stvarati pogreške pri mjerenju zbog svoje željezne jezgre odnosno struje magnetiziranja te imaju nelinearne odzive pri niskim strujama i velikim faktorima snage. Na slici 5.2 možemo vidjeti takav strujni transformator, a na slici 5.3 shematski prikaz strujnog transformatora.



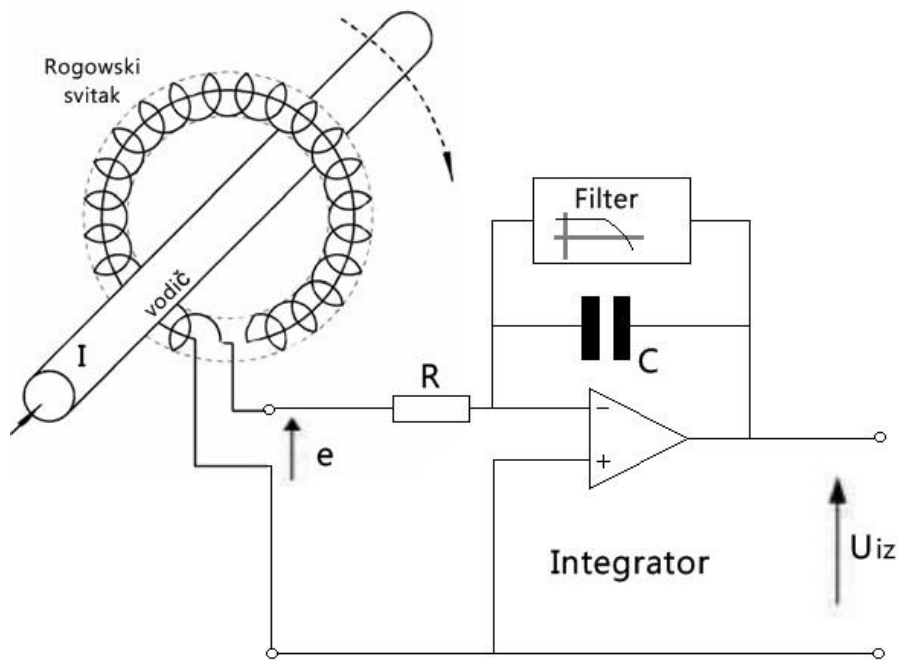
Slika 5.2 Strujni transformator



Slika 5.3 Shematski prikaz strujnog transformatora[7]

2) Rogowski svitak

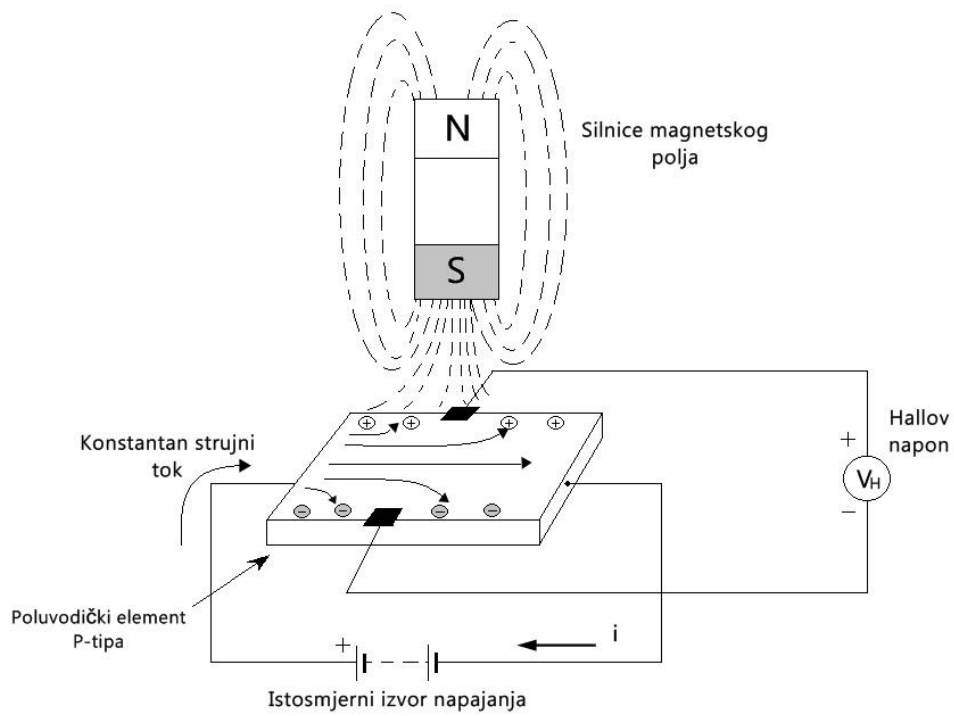
Rogowski svitak je uređaj za mjerenje struje. Izveden je žičanim svitkom čiji se početak i kraj spajaju prolazeći kroz središte svitka. Iako u početku nije bio znatno korišten, razvojem elektronike pronašao je svoju primjenu. Radi na način da detektira nastalo magnetsko polje uzrokovano strujom s primarne strane te stvara izlazni napon koji je proporcionalan brzini promjene te primarne struje. Na slici 5.4 prikazan je shematski prikaz Rogowskog svitka.



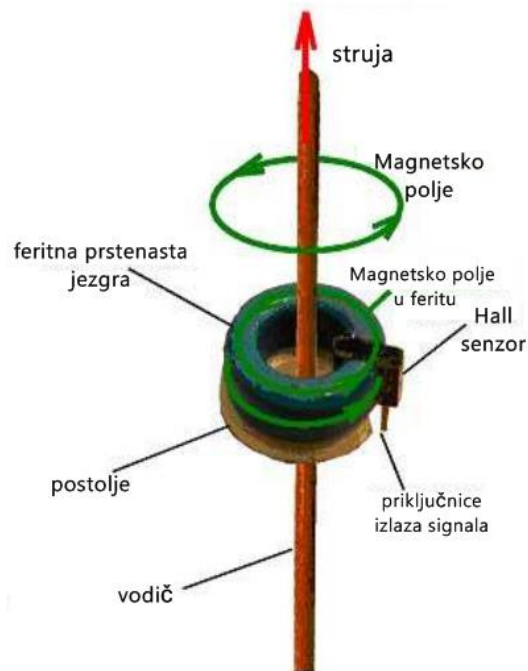
Slika 5.4 Shematski prikaz Rogowskog svitka

3) Hall efekt senzori

Hall efekt senzor uređaj je koji pretvara jedan oblik energije u drugi, odnosno pretvara magnetsko polje oko vodiča uzrokovano strujom kroz vodič u izlazni napon, registrira ga pomoću elektronike i pretvara u koristan signal. Hall efekt senzori nalaze primjenu u mjerenju brzine (tahometri, sustavi za kočenje), položaja ili osjetilima struje. Mogu se koristiti kao električni prekidači, a prednost im je što su jeftiniji od mehaničkih i mogu očitavati veći raspon magnetskog polja, ali pružaju relativno malu točnost. Na slici 5.5 prikazan je princip rada Hall efekt senzora, dok je na slici 5.6 prikazan senzor.



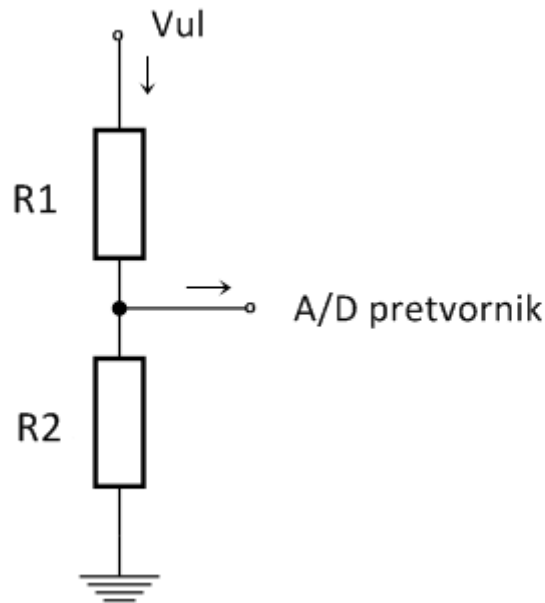
Slika 5.5 Princip rada Hall efekt senzora



Slika 5.6 Hall efekt senzor

5.2 Mjerenje napona

Za mjerenje napona u pametnom brojilu kao senzor koristi se obično naponsko djelilo. Najveća prednost mu je niska cijena. Sastoji se od dva otpornika između kojih se nalazi izlazna grana prema A/D pretvorniku. Na slici 5.7 prikazan je naponski senzor izveden s naponskim djelilom.



Slika 5.7 Naponsko djelilo

Napon koji izlazi iz čvora prema analogno-digitalnom pretvaraču mora biti prilagođen za njegove potrebe. To se postiže pomoću dva otpornika R_1 i R_2 čije su vrijednosti odabrane sukladno tim potrebama. Ovaj naponski senzor radi na način da ulazni izmjenični napon dolazi prvo na R_1 i zatim izlazi prema analogno-digitalnom pretvaraču, dok je R_2 uzemljen. Napon na izlazu U_{izl} prikazan je formulom:

$$U_{izl} = \frac{R_2}{R_1 + R_2} U_{ul} \quad (5-1)$$

gdje je:

U_{izl} – napon na izlazu

U_{ul} – napon na ulazu

Red veličine otpora R_1 i R_2 su $k\Omega$, uzimajući u obzir da je otpornik R_1 znatno većeg iznosa od otpornika R_2 , a taj odnos je 1:500.

5.3 Mjerenje snage

Razvojem elektronike, pametna mjerila imaju mogućnost mjerenja struje i napona u svakom trenutku, te spremanje tih podataka i računanje drugih vrijednosti pomoću izmjerenih. Jedna od tih veličina je snaga. U jednofaznom mjernom spoju snaga se dobiva množenjem struje i napona, odnosno posrednom metodom prema formulama:

$$P = V_{RMS}I_{RMS}\cos(\varphi) \quad (5-2)$$

$$Q = V_{RMS}I_{RMS}\sin(\varphi) \quad (5-3)$$

gdje su:

P – radna snaga

Q – jalova snaga

Koristeći se metodom aritmetičke sredine, čipovi unutar pametnog brojila računaju prividnu snagu množenjem efektivnih vrijednosti napona i struje.

$$S = V_{RMS}I_{RMS} \quad (5-4)$$

Gdje je:

S – prividna snaga

6. BEŽIČNI SENZORI I AKTUATORI

U današnjoj elektroenergetskoj mreži ugradnja žičnih i bežičnih senzora i aktuatora dobrodošla je promjena kako bi se povećala pouzdanost sustava. U praksi to su senzori s dodijeljenim mikrokontrolerom i komunikacijskim sučeljem što ih čini „smart“ sensorima. Bežični senzori i aktuatori važni su dijelovi elektroenergetske mreže. Ugrade li se na ključna mjesta, mogu pridonjeti u prevenciji potencijalnih kvarova odašiljući signale i podatke prema kontrolnom centru koji tada može pravodobno reagirati. Svi podaci mogu se vizualno prikazati pomoću SCADA sustava preko posebnog grafičkog sučelja.

6.1 Primjeri bežičnih senzora

1) Senzor za evaluaciju stanja zavojnice prekidača transformatorske stanice

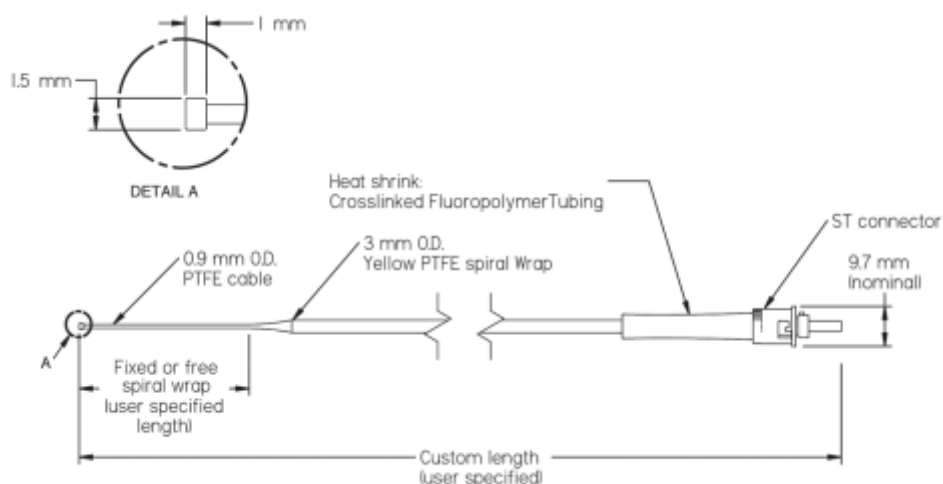
U ovoj evaluaciji stanja koriste se senzor i aktuator. Zavojnica prekidača transformatorske stanice aktivira prekidač kada upravljački napon dođe do priključnica te tako spriječi dovod struje na vodove. Ako se pri toj radnji zavojnica oštetila, postoji mogućnost da prekidač neće odraditi svoju ulogu u sljedećem trenutku kada to bude potrebno. Ovaj senzor dakle služi za ispitivanje stanja zavojnice prekidača na taj način da svakih 60 minuta propušta istosmjerni napon od 5 V te se preko Hall efekt tranzistora mjeri magnetsko polje. Ako magnetsko polje nije detektirano posljedično propuštanju istosmjernog 5 V napona, senzor javlja centrali mjesto i vrijeme nastanka greške.

2) Senzor za mjerenje temperature ulja transformatora

Temperaturne sonde smještaju se na metalno kućište ulja transformatora na takav način da je osiguran međusobni kontakt te da je sonda termički izolirana od vanjskih utjecaja. Pri normalnim uvjetima očitavanja se odvijaju u jednom minutnim intervalima, ali moguće je i očitavanje na zahtjev. [6] Primjer takvog senzora prikazan je na slici 6.1, a radi se o modelu TPT-32 tvrtke FISO, a shematski prikaz dimenzija vidljiv je na slici 6.2.



Slika 6.1 Senzor za mjerenje temperature ulja transformatora[8]



Slika 6.2 Dimenzije TPT-32 senzora [8]

3) Senzor za nadzor struje vodova srednjeg i niskog napona

Senzor za nadzor struje smješta se direktno na SN ili NN vod. Radi na način da mjeri struju koja prolazi kroz vod na koji je senzor pričvršćen i koristi tu struju kao vlastiti izvor energije. Takav način sakupljanja energije umanjuje ograničenja u radu ovog bežičnog sustava.

4) Senzor pokreta (PIR)

Senzor za ljudsku aktivnost posebno je koristan u pogledu sigurnosti trafostanice i vodova. Radi na način da se kroz komunikacijski link šalje video ako je detektiran pokret, kojeg prepoznaje senzor pokreta. Istovremeno infracrveno-termički senzor pregledava stanja bitnih

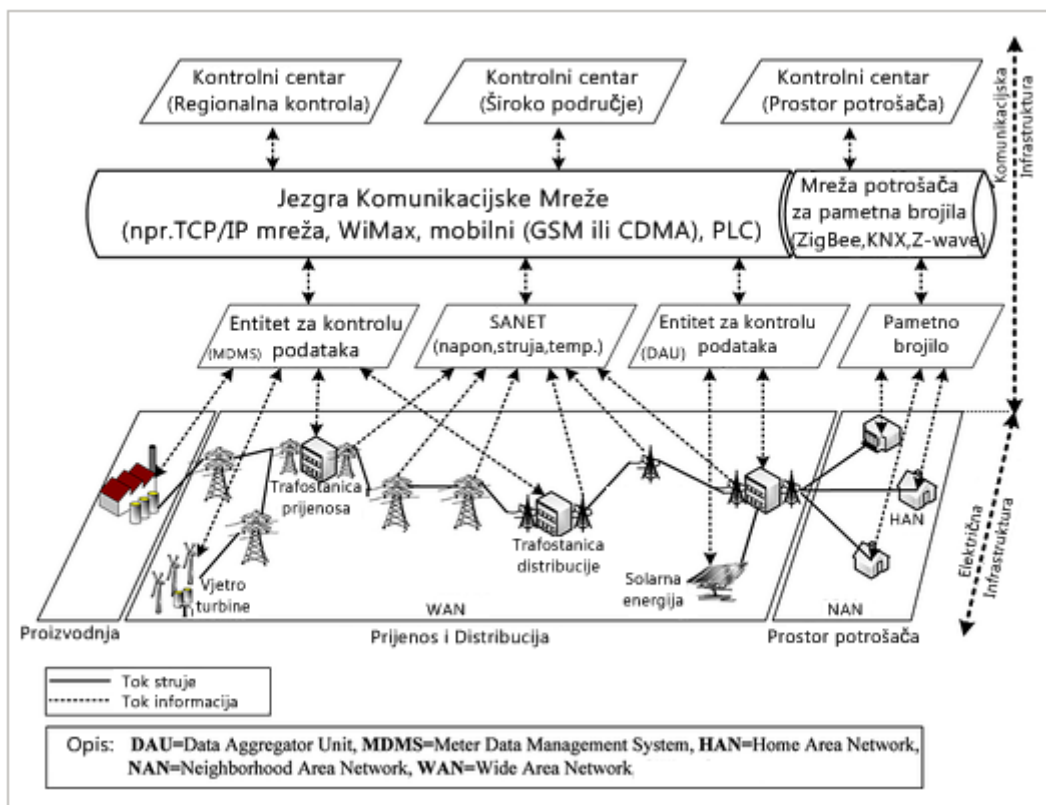
elementa transformatora te detektira žarišne točke. Pronalazak iste aktivirat će alarm u mreži. Također, povezan sa senzorom je i aktuator koji služi za paljenje rasvjete u slučaju takvog događaja. Na slici 6.3 prikazane su vrste senzora pokreta.



Slika 6.3 a) Pasivni infracrveni senzor, b) Ultrazvučni senzor, c) Mikrovalni senzor, d) Tomografski senzor, e) Aktivni mikrovalni detektor (kombinirani tip senzora pokreta)

6.2 Komunikacijska sučelja senzora

Kako bi senzori i aktuatori mogli zajedno raditi, potrebno je ostvariti međusobnu komunikaciju. Sustav za komunikaciju naziva se WSN (*Wireless Sensor and Actuator Network*). Za rad tog sustava utemeljene su dvije arhitekture senzora s različitim snagama obrade te mogućnosti povezivanja na Wi-Fi, a rad s njima omogućen je preko Linuxa. Na slici 6.4 prikazan je cjelovit sustav komunikacije od proizvodnje do potrošnje.



Slika 6.4 Primjer komunikacije potpune elektroenergetske mreže

6.2.1 Upotreba WSAAN u elektroenergetskom sustavu

Razvojem senzora i aktuatora u elektroenergetskom sustavu postizemo sve „pametniju“ mrežu, naročito govorimo li o razvoju bežičnih senzora koji omogućavaju pametnoj mreži brži protok većih količina informacija i *self-healing*. *Self-healing* odnosi se na senzore u pametnoj mreži koji sami prepoznaju kvar u mreži te automonno preusmjere tok snage do potrošača preko drugih, zdravih kabela i vodova.

U pogledu hardvera WSAAN-a (*Wireless Sensor and Actuator Network*), postoje dva rješenja: jedna pločica čija se arhitektura temelji na Silex SX-560 i druga na Beagle Boardu. Spomenuti senzor za ljudsku aktivnost šalje video kroz komunikacijski kanal, što zahtjeva veću procesnu moć pa se u tu svrhu koristi Beagle. Za očitavanje skalarnih vrijednosti nisu potrebne toliko jake procesne snage pa se za tu svrhu mogu primjenjivati Silex SX-560 pločice. Silex SX-560 za napajanje koristi naponski konverter koji generira 3.3V istosmjernog napona za Silex i

5V istosmjernog napona za njegov USB ulaz. Za napajanje Beagle Boarda koristi se adapter 230V AC na 5V DC.[9]

Softver

U prikazanom primjeru operativni sustav je Linux. Programsku podršku WSAN čvorišta možemo podijeliti u 5 skupina, kao i što je prikazano slikom 6.5:

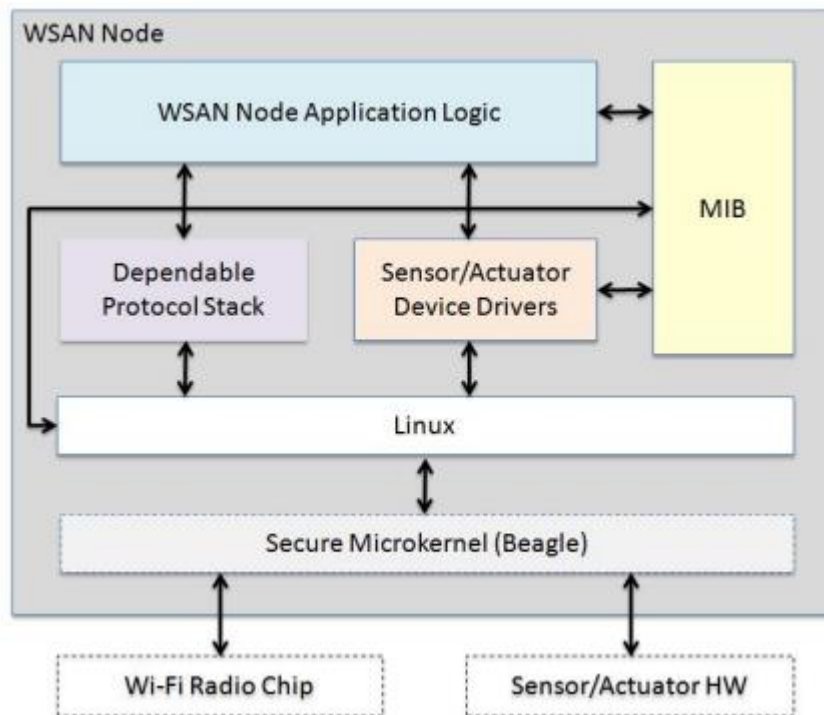
Logika WSAN senzor/aktuator aplikacije – logika aplikacije WSAN čvora koja upravlja senzorima, aktuatorima i međusobnom komunikacijom.

Pouzdan protokolski stog (složaj) – odgovorni sigurnosni protokol za prijenos i transport sigurnosnih podataka

Senzor/aktuator driver – upravljački program uređaja koji osigurava korištenje zasebnog tipa senzora/aktuatora

Baza podataka – sadržava parametre WSAN čvora

Sigurnosni Mikrokernel – pouzdani softver operativnog sustava koji kontrolira pristup svim resursima WSAN čvora. [10]

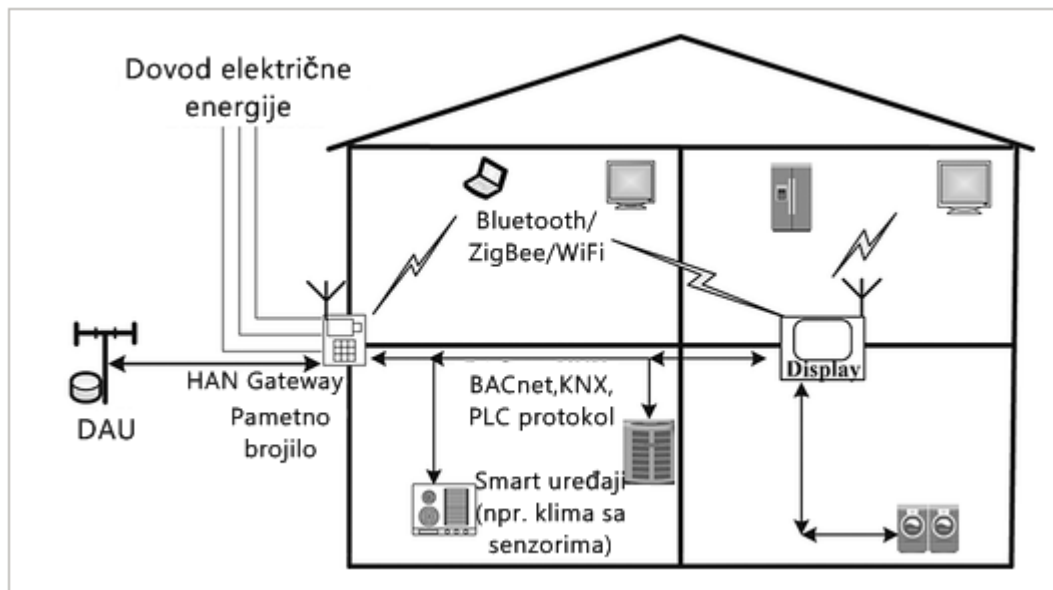


Slika6.5 Softverska arhitektura WSN čvora[10]

6.2.2 HAN, NAN, WAN

1) Home Area Network (HAN)

HAN ili *Home Area Network* je kućna mreža koja povezuje sve kućne uređaje i senzore u jednu cjelinu. Oni svoje podatke o potrošnji šalju na pametno brojilo koje je povezano s kontrolnim centrom te tako daje mogućnost nadgledanja, upravljanja i naplaćivanja. Uređaji se mogu povezati na ovu mrežu preko Bluetooth-a, Wi-Fi, ZigBee ili PLC-a, kao što je prikazano slikom 6.6.[11]



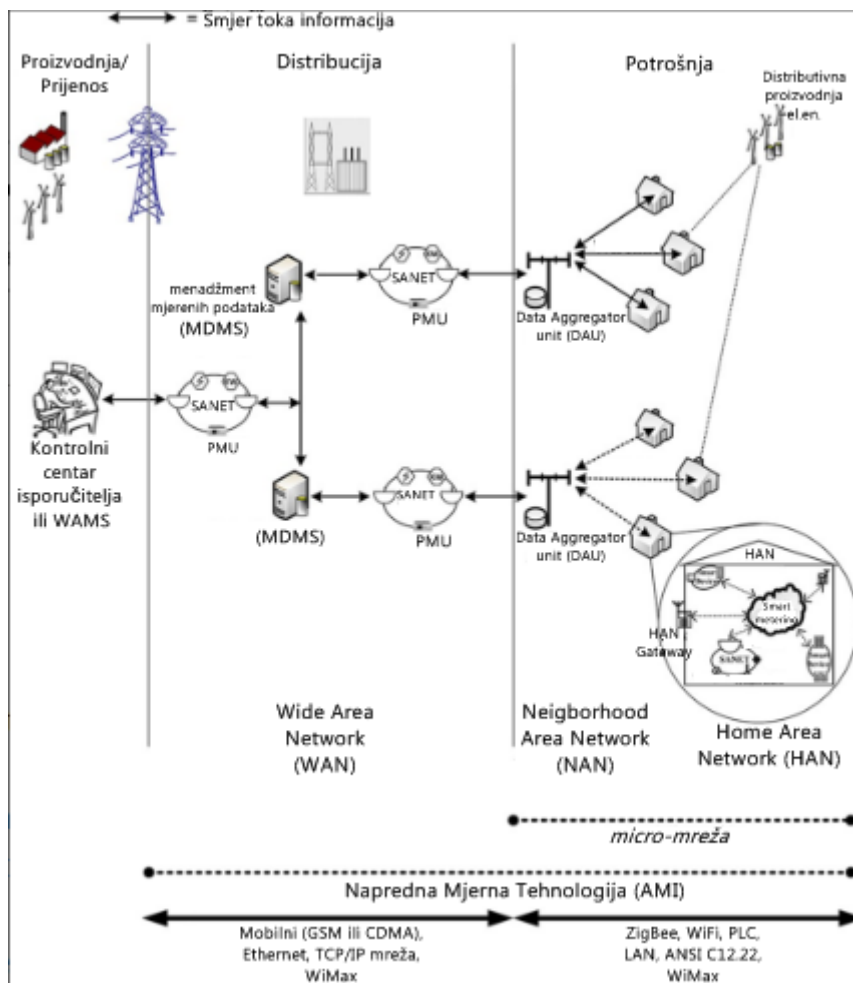
Slika 6.6 Primjer Home Area Networka

2) Neighborhood Area Network (NAN)

NAN ili *Neighborhood Area Network* mreža je više međusobno povezanih pametnih brojila u više HAN mreža. Takva mreža pokriva veći broj kućanstava, 1-10 kvadratnih kilometara.[11]

3) Wide Area Network (WAN)

WAN ili *Wide Area Network* povezuje nekoliko NAN mreža. Opseg WAN mreže je čak do 1000 kvadratnih kilometara, što znači da prikuplja mnoštvo podataka koje iziskuje veće brzine prijenosa, otprilike 10-100 Mbps. WAN je pogodan za implementaciju SCADA sustava (*Supervisory Control And Data Acquisition*). Na slici 6.7 prikazan je način komunikacije unutar WAN i NAN sustava.[11]



Slika 6.7 Primjer WAN-a i NAN-a

6.2.3 ZigBee

ZigBee je bežični komunikacijski sustav čiji je cilj povezivanje svih pametnih uređaja u jednu funkcionalnu cjelinu. ZigBee uređaji trebaju biti maleni, pouzdani i jeftini. Upotrebu nalazi za sada najviše u poslovnom svijetu, odnosno grupaciji ZigBee koja broji više od 300 članica. To ne znači da se ne koristi i u domovima. Osim što je pouzdan, ZigBee je prilagodljiv korisniku te korisnik s lakoćom može upravljati udobnošću svog doma, čak i iz daljine. Također, s vremenom se razvijaju i nove inačice Zigbeeja, pa tako nastaje i ZigBee 3.0 koji povećava kompatibilnost s drugim sustavima i uređajima, IoT-em (*Internet-of-Things*) i sl.

6.2.4. Sigfox

Sigfox je tvrtka nastala u Francuskoj 2009. godine. Njihov cilj je izgraditi bežičnu mrežu koja povezuje električne uređaje niske potrošnje kao što su pametna brojila, pametni satovi i slično koji bi u mrežu kontinuirano slali potrebne podatke. Time se omogućuje praćenje imovine, te preventivno održavanje uređaja. Uređaji unutar Sigfox mreže komuniciraju preko tzv. LPWAN (*Low Power Wide Area Connection*) čiji naziv proizlazi iz vrlo male potrošnje električne energije potrebne za komunikaciju uređaja. Taj uskopojasni, odnosno ultra uskopojasni (eng. *ultra narrowband*) signal, s lakoćom prolazi kroz čvrste predmete, pa se iz tog razloga koristi za komunikaciju s podzemnim uređajima. Šire područje pokrivenosti postiže se preko mobilnih operatera koji prenose promet nastao komunikacijom uređaja unutar Sigfox mreže. Na slici 6.8 prikazan je ilustrativan primjer Sigfox mreže. Sigfox predstavlja revoluciju u IoT-u svojom minijaturizacijom senzora i tehnološkim napretkom. Ugradnjom takve tehnologije i senzora u fizičke uređaje, oni postaju dio digitalnog svijeta upravo zbog konstantne komunikacije senzora.



Slika 6.8 Sigfox[12]

6.2.5 Bluetooth

Bluetooth komunikacija zasniva se na IEEE 802.15.1 standardu. To je kratkovalni bežični prijenos podataka koji karakterizira brza razmjena podataka i mala potrošnja električne energije. Propusnost je oko 1 Mbps, broj kanala je 79 i frekvencijski raspon od 1 MHz. Maksimalni domet je 10m.

6.2.6 Wireless Fidelity

Wireless Fidelity (skraćeno Wi-Fi) je komunikacijska tehnologija koja se zasniva na IEEE 802.11 standardu. Bez fizičkih zapreka domet mu može biti i do 250m, s brzinom prijenosa i do 150 Mbps. Frekvencijski raspon je 2.4 GHz. Sigurnost je ostvarena preko raznih stupnjeva enkripcije kao na primjer WEP, WPA-2, WPA2-PSK (*pre-shared key*) ili AES (*Advanced Encryption Standard*). Vrlo je pogodan za daljnji razvoj pametne mreže zbog svojeg dometa, brzine prijenosa podataka i mogućnosti spajanja mnoštva uređaja odjednom. Wi-Fi povezuje uređaje direktno na Internet, a u kombinaciji sa HAN mrežama i bežičnim mesh mrežama sve više se ostvaruje „*self healing*“.

6.2.7 Z-wave

Z-wave također je jedna vrsta mesh mreže, ali je njegova upotreba okrenuta najviše prema pametnim uređajima unutar kućanstva. Karakterizira ga spora brzina prijenosa podataka, frekvencijski pojas 908 MHz i domet od 100m na prostoru bez fizičkih zapreka.

6.2.8 HART/Wireless HART protokol

HART je hibridni komunikacijski sustav sa dva kanala. Jednim kanalom se informacija prenosi analognim signalom od 4 do 20mA DC, a drugi kanal se koristi za prijenos različitih informacija putem strujnih impulsa koji predstavljaju digitalne vrijednosti 0 i 1. Komunikacijski

sustav je *request-response (master-slave)* pri čemu imamo jednog mastera (postoji mogućnost priključenja drugog) koji može biti:

- DCS (*Distributed Control System*)
- PLC (*Programmable Logic Controller*)
- PC (*Personal Computer*)

Wireless HART protokol služi za pregled i kontrolu industrijske automatizacije. Radi također na 2.4 GHz i kao mjeru sigurnosti također koristi 128bit AES enkripciju. Za uspješnu komunikaciju koristi DSSS (*direct sequence spread spectrum*) tehnologiju i TDMA (*Time Division Multiple Access*) koja omogućava brzinu, a domet wireless-a je oko 200m.[13]

6.3 Sigurnost

Jedna od najvećih briga svakog sustava povezanog u računalnu mrežu je sigurnost od cyber napada. Kako bi se korisnici odlučili na izgradnju pametne kuće i pripajanja na pametnu mrežu, ključna je sigurnost. To se odnosi na sigurnost doma, ali i informacija koje teku kroz komunikacijske kanale. Također bitan parametar je autentičnost podataka te dostupnost. Dostupnost ima dvije koristi, prva je što korisnik ima konstantan dovod električne energije, a druga osigurava konstantan nadzor, što u konačnici može spriječiti napade ili neautorizirane upade. Integritet informacija je također bitan jer je potrebno biti siguran u nepromijenjenost poruke ili signala od izvora do odredišta. Na temelju mjernih rezultata se može zaključiti i da je potrošač doma – što je osjetljiva informacija.

Napade na WSN mrežu možemo podijeliti na tri glavne skupine:

1. Na temelju lokacije
2. Na temelju razine pristupa
3. Na temelju sloja mreže

1. Na temelju lokacije

Vanjski napadi

Temelji se na lokaciji uljeza. Vanjski napad znači da je uljez izvan dometa WSN mreže, a ostvaruje ga na način da priguši mrežu, iscrpljuje izvore ili stvara takozvani DOS (*Denial Of Service*).

Unutarnji napadi

Suprotno vanjskom napadu, uljez je u ovom slučaju unutar WSN mreže što znači fizičko manipuliranje čvorom, otkrivanje povjerljivih informacija ili DOS.

2. Na temelju razine pristupa

Aktivno

U ovom načinu napada uljez s namjerom manipulira ili krade podatke kako bi omeo dostupnost, integritet i povjerljivost podatka. Izvodi ga manipulacijom informacijskih paketa, unošenjem lažnih informacija ili potpunim zauzimanjem čvora.

Pasivno

Pasivni napadi nisu toliko agresivni kao aktivni te nemaju takav utjecaj na mrežu. Ono što se postiže takvim napadom je narušavanje povjerljivosti podataka jer se podaci mogu čitati, preuzimati i analizirati bez dozvole vlasnika ugrožene linije.

3. Na temelju sloja mreže

Denial Of Service

Cilj ovog napada je učiniti mrežu nedostupnom za korisnike. Može se izvršiti gušenjem mreže ili fizičkim napadom na čvor. [14]

Napad preusmjeravanja

Nastaje izmjenom toka informacija kroz lažne putove te tako utječe na komunikacijske signale mreže. Raznim autentifikacijskim tehnikama između odašiljača i primatelja mogu se detektirati ovakvi napadi.

Selektivno prosljeđivanje

Funkcionira na način da se lažno čvorište predstavlja mreži kao ono pravo, te preusmjerava informacijske pakete ali istodobno neke i propušta u pravom smjeru kako bi bilo teže detektirati takav napad.

Sink hole napad

Ovaj napad temelji se na povezivanju lažnog čvora uljeza s pravim čvorovima mreže. Kada uljezov lažni čvor počne primati informacije, generira se napad. Kada napad uspješno započne, uljez preko čvora može apsolutno manipulirati podacima brišući ih sve, pojedinačno ili izmjenom.

Sybil napad

U ovom napadu zlonamjerni senzorski čvor preuzima više indentiteta te zahvaća veći dio mreže na način da ometa veći broj komunikacijskih kanala.

Crvotočina

Sličan kao i *sink hole* napad, temelji se na povezivanju s drugim senzorskim čvorovima. On preuzima sve podatkovne pakete i šalje ih na krivi put.

Hello Flood napad

U bežičnoj mreži koristi se *Hello* paket kako bi se prepoznali susjedi. U ovakvom napadu, lažni paketi kamuflirani su kao *Hello* paketi te se na taj način povezuju sa drugim senzorskim čvorovima. Žrtva napada prepoznaje prikriveni paket kao normalni paket. [

7. PLANIRANI RAZVOJ U REPUBLICI HRVATSKOJ

U Hrvatskoj se pametna mreža još uvijek ne razvija, ali započeti su neki testni (pilot) projekti od strane HEP-a odnosno Siemens, kao na primjer u kopriivničkoj regiji. U tom projektu postavljena je prva superbrza samoobnavljajuća mreža u Hrvatskoj i Europi na decentraliziranom sustavu sa FLISR (*Fault Location and System Restoration*) sustavom s komunikacijskim protokolom IEC 61850 preko bežične komunikacije. Komunikacija se odvija u stvarnom vremenu, a vrijeme ponovnog uključanja odnosno rekonfiguracije je < 30ms. Potrošači više neće osjetiti prekide u napajanju, a HEP ODS je potvrdio da prati svjetske trendove i da ima stručnjake u području Smart Grid tehnologija.

Temelji za prvu Hrvatsku IoT mrežu napravljeni su suradnjom hrvatske tvrtke IoT Net Adria s kompanijom Sigfox, što će zasigurno uvelike utjecati na gospodarski i društveni razvoj, kao i na poslovne modele tvrtki i cijele industrije. IoT Net Adria najavljuje uspostavljanje mreže baznih stanica koja bi pokrivala 96 posto Hrvatske u svrhu stvaranja sustava koji bi poticao IT tvrtke u implementaciju Sigfox tehnologije. Također je u planu izgradnja mreže partnerskog sustava kako bi Sigfox tehnologija pronašla primjenu u različitim tvrtkama poput zdravstva, poljoprivrede i trgovine u svrhu ekonomičnijeg i kvalitetnijeg poslovanja.

ZAKLJUČAK

Smart Grid odnosno pametna mreža je nova tehnologija distribucije električne energije u kojoj su potrošači uključeni u optimizaciju elektroenergetskog sustava više nego ikad prije. Cilj ovog završnog rada je prikazati strujne i naponske senzore koji se implementiraju u elektroenergetski sustav te njihova primjena u smart gridu i povezivost. Klasičan sustav zbog svoje pasivnosti više nije prikladan za zadovoljavanje potreba modernih potrošača. U nastojanju da se postigne stabilniji, sigurniji i učinkovitiji sustav, ugrađuju se pametni senzori kako bi postojeću mrežu učinili takvom. Za bolje razumijevanje potrebno je znati da se pametna mreža sastoji od tri sloja: fizički, odnosno fizičkih uređaja koji ga čine, komunikacijski sloj sa programskom podrškom te na poslijetku sloj primjene odnosno upravljanje mrežom, naplata, analize i sl. Senzori se s vremenom sve više razvijaju, a razvojem elektronike oni postaju sve kompaktniji, učinkovitiji i jeftiniji. Ugradnjom senzora ne samo na dalekovode nego i na kuće, unose se brojne pogodnosti i za potrošača i za proizvođača. Pametnim mjerenjem potrošač dobiva informacije o stvarnim uvjetima i cijenama, a proizvođač ima nadzor nad strujnim i naponskim prilikama u mreži. Najbitniji aspekt pametne mreže je komunikacija svih senzora i aktuatora s kontrolnim centrima. Njihova komunikacija temelji se na žičnoj vezi, ali sve se više razvija i bežični prijenos podataka. Bežični prijenos temelji se na brojnim internetskim protokolima te pruža mogućnost povezivanja uređaja unutar kućastva, više kućanstava ili cijelog grada. Na strani kupca, razvijaju se aplikacije primjenjive na pametnim uređajima, na primjer ZigBee, koje pružaju kontrolu nad uređajima spojenim na pametnu mrežu. Bitan aspekt koji industrija mora uzeti u obzir je cyber sigurnost. Kako bi se potrošači odlučili na implementaciju pametnih uređaja u svoje domove, moraju znati da njihova privatnost i sigurnost neće biti ugroženi. Izazov s kojim je industrija suočena je upravo ta sigurnost. Mreža mora biti tako osmišljena i implementirana da pruža sigurnost, ali istovremeno kvalitetnu i pouzdanu električnu energiju. Prema tom cilju također je usmjeren i HEP ODS koji prati razvoj Smart Grid tehnologija i planira ih implementirati u Republici Hrvatskoj. Također, suradnjom hrvatske tvrtke IoT Net Adria s kompanijom Sigfox postavlja se temelj za prvu Hrvatsku IoT mrežu koji bi trebao znatno utjecati na gospodarski i društveni razvoj Republike Hrvatske.

LITERATURA

- [1] Electric Academia. URL: <http://electricalacademia.com/category/electric-power/>
- [2] Sensing and Measurement. Appendix B2 : A Systems View of the Modern Grid. Conducted by the National Energy Technology Laboratory for the U.S. Department of Energy Office of Electricity Delivery and Energy Reliability. URL: https://www.smartgrid.gov/files/appendix_b2_sensing_measurement.pdf (2018-6-26)
- [3] Smart Grid Technology and Applications: Smart Grid Components. URL: <http://electricalacademia.com/electric-power/smart-grid-technology-applications-smart-grid-components/> (2018-6-27)
- [4] Phasor Measurement Unit (PMU) and Grid Monitoring. URL: <https://w3.siemens.com/smartgrid/global/en/products-systems-solutions/protection/pmu-phasor-measurement-unit/pages/pmu-phasor-measurement-unit.aspx>
- [5] Huang, Qi.; Jing, Shi; Yi, Jianbo; Zhen, Wei. Innovative testing and measurement solutions for smart grid. Singapore: Wiley, 2015.
- [6] SOCOMEC: Innovative Power Solutions. URL: https://www.socomec.com/Home_en.html (2018-9-4)
- [7] Ekanayake, J.; Jenkins, N. Smart Grid: Technology and Applications, John Wiley & Sons, Ltd, New Delhi, India, 1999.
- [8] FISO. URL: <https://www.fiso.com/admin/useruploads/files/tpt-32.pdf> (2018-8-29)
- [9] Novosel, Ivan; Žigman, Dubravko. Smart grids – napredne elektroenergetske mreže. // Polytechnic and Design. 4 (2016), 1 ; str. 74-84
- [10] Grilo, Antonio & Casaca, Augusto & Pereira, Paulo & Buttyan, Levente & Goncalves, Jose & Fortunato, Carlos. (2012). A Wireless Sensor and Actuator Network for improving the electrical power grid dependability.

[11] Lipi Chhaya, Paawan Sharma, Govind Bhagwatikar and Adesh Kumar. Wireless Sensor Network Based Smart Grid Communications: Cyber Attacks, Intrusion Detection System and Topology Control.

[12] Sigfox; Sigfox Network architecture. URL: <https://www.sigfox.com/en/sigfox-iot-technology-overview>

[13] Mulaosmanović, Adnan M. Primjena hart protokola za komunikaciju s pametnim uređajima u polju.// Vojnotehnički glasnik. 63(2015), 3; str. 160-175.

[14] Kišan, Goran; Kolarić, Silvi; Baus, Zoran; Žigman, Dubravko; Rukavina, Krunoslav; Car, Tihomir. Using smart grid technology in energy distribution systems // Polytechnic and design. - 2 (2014), 2 ; str. 204-211

SAŽETAK

Strujni i naponski senzori za primjenu u smart grid aplikacijama

Klasična mreža zastarjela je i nije dovoljno razvijena kako bi zadovoljila potrebe modernih potrošača. Cilj ovog rada je prikazati pregled i primjenu strujnih i naponskih senzora te koristi njihove implementacije. Suvremeni način distribucije donosi nove tehnologije u elektroenergetski sustav. Razvojem senzora i aplikacija, potrošačima i proizvođačima omogućuje se pametna distribucija resursa u svrhu pouzdanije i stabilnije mreže. Prikazane su prednosti pametne mreže, njene komponente i pregled senzora, te načini mjerenja parametara i komunikacija unutar mreže.

Ključne riječi: pametna mreža, komponente pametne mreže, strujni i naponski senzori, bežični senzori i aktuatori, povezivanje senzora, sigurnost i cyber napadi

ABSTRACT

Current and voltage sensors for application in Smart Grid applications

Classic power grid is outdated and insufficiently developed in order to meet requirements of modern consumers. Purpose of this paper is to show a review and application of current and voltage sensors as well as the benefits of their implementations. Modern way of distribution brings new technologies into the power system. With development of sensors and applications, consumers and manufacturers have ability to wisely manipulate their resources in purpose of more reliable and stable grid. Here are shown benefits of smart grid, it's components and sensor overview as well as the ways of measuring the parameters and communication within the network.

Key words: smart grid, components of smart grid, current and voltage sensors, wireless sensors and actuators, sensor connecting, security and cyber attacks

ŽIVOTOPIS

Davor Radičević rođen je 13. kolovoza 1995. godine u Slavonskom Brodu. Završio je osnovnu školu „Stjepan Radić“ u Oprisavcima 2011. godine nakon čega upisuje Tehničku školu Slavonski Brod, smjer tehničar za računalstvo. Kroz srednjoškolsko obrazovanje odradio je stručne prakse u tvrtkama Crosys i RTV Servis „Tesla“. Godine 2015. upisuje stručni studij Elektrotehnike, smjer Elektroenergetika na Elektrotehničkom fakultetu u Osijeku. Po završetku 5. semestra stručnog studija odrađuje stručnu praksu u HEP ODS d.o.o. - Elektroslavonija u Osijeku.