

# Mjerenje parcijalnih izboja na energetske opremi

---

Turalija, Nikola

Undergraduate thesis / Završni rad

2018

*Degree Grantor / Ustanova koja je dodijelila akademski / stručni stupanj:* **Josip Juraj Strossmayer University of Osijek, Faculty of Electrical Engineering, Computer Science and Information Technology Osijek / Sveučilište Josipa Jurja Strossmayera u Osijeku, Fakultet elektrotehnike, računarstva i informacijskih tehnologija Osijek**

*Permanent link / Trajna poveznica:* <https://um.nsk.hr/um:nbn:hr:200:858827>

*Rights / Prava:* [In copyright](#) / [Zaštićeno autorskim pravom.](#)

*Download date / Datum preuzimanja:* **2024-12-21**

*Repository / Repozitorij:*

[Faculty of Electrical Engineering, Computer Science and Information Technology Osijek](#)



**SVEUČILIŠTE JOSIPA JURJA STROSSMAYERA U OSIJEKU  
ELEKTROTEHNIČKI FAKULTET**

**Stručni studij**

**MJERENJE PARCIJALNIH IZBOJA  
NA ENERGETSKOJ OPREMI**

**Završni rad**

**Nikola Turalija**

**Osijek, 2018**

## Sadržaj

<b>1. UVOD</b> .....	1
<b>1.1. Zadatak završnog rada</b> .....	1
<b>2. ILUSTRACIJA PROBLEMA NASTALIH USLIED PARCIJALNIH IZBOJA</b> .....	2
<b>3. MEHANIZAM NASTAJANJA PARCIJALNIH IZBOJA</b> .....	3
<b>3.1. Parcijalna izbijanja u šupljini unutar dielektrika</b> .....	3
<b>3.2. Parcijalna izbijanja pri izmjeničnim napreznjima[2]</b> .....	4
<b>3.3. Parcijalna izbijanja pri istosmjernim napreznjima</b> .....	5
<b>4. MODELI PARCIJALNIH IZBOJA</b> .....	5
<b>4.1. Kapacitivni model parcijalnih izbijanja</b> .....	6
<b>4.2. Dipolni model parcijalnih izbijanja</b> .....	7
<b>5. MJERENJE PARCIJALNIH IZBOJA</b> .....	8
<b>5.1. Mjerenje parcijalnih izboja po standardu IEC 602070:2000 [2]</b> .....	8
<b>5.2. Uređaji za mjerenje parcijalnih izboja</b> .....	9
<b>5.3. Analogni uređaj</b> .....	10
<b>5.4. Digitalni uređaj</b> .....	10
<b>6. LOKALIZACIJA PARCIJALNIH IZBOJA</b> .....	11
<b>6.1. Ilustrativni primjeri</b> .....	12
<b>7. ZAKLJUČAK</b> .....	13
<b>8. SADRŽAJ</b> .....	14
<b>9. LITERATURA</b> .....	15
<b>10. ŽIVOTOPIS</b> .....	16

## **1. UVOD**

Parcijalni izboji su neželjene pojave koje nastaju na mjestima oslabljene izolacije uslijed kratkotrajne izloženosti visokom naponu. Najčešće se javljaju kao impulsi izboja trajanja manje od 1  $\mu$ s te se pojavljuju na visokonaponskoj elektrotehničkoj opremi, distributivnim, energetskim i mjernim transformatorima, rotacijskim strojevima, sklopnim blokovima, odvodnicima prenapona, kabelima i drugom. Budući ih je moguće mjeriti isključivo na priključnicama uređaja, njihovo određivanje i lociranje predstavlja izazov za mjeritelje.

Prva eksperimentalna metoda za otkrivanje parcijalnih izboja zabilježena je 1777. godine, dok se početci mjerenja bilježe tek u ranim 1940-im. Prvu normu za otkrivanje parcijalnih izboja objavila je NEMA (National Electrical Manufacturers Association) 1940. godine. Danas uz napredak tehnologije postoje uređaji koji su specijalizirani za lokalizaciju i mjerenje parcijalnih izboja.

Kako bi se proučavale pojave uslijed parcijalnih izboja, mjeritelji su razvili modele pomoću kojih istražuju mehanizam nastajanja te posljedice u izolaciji uslijed parcijalnih izboja. Kapacitivni model opisuje promjene kod plosnatih dielektrika, dok dipolni model promjene u šupljinama ispunjenim plinom. Kroz modele su se razvili uređaji za mjerenje i lokalizaciju izboja. Što preciznije mjerenje i lokalizacija su od velike važnosti kako bi se sačuvala električna oprema od štetnih posljedica parcijalnih izboja.

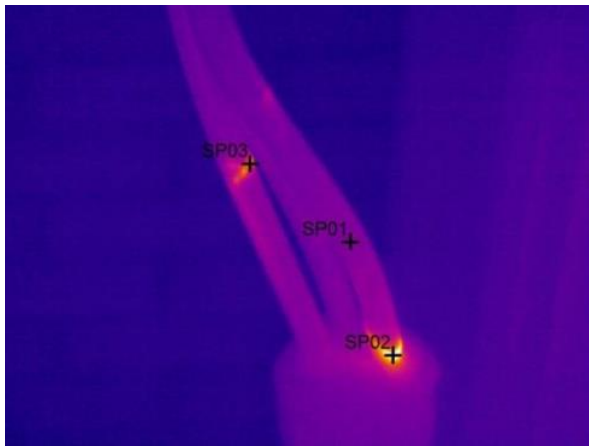
Kroz ovaj rad se slijede načela i procedure za mjerenje parcijalnih izboja, koje su usklađene sa standardom IEC 60270 : 2000 .

### **1.1.Zadatak završnog rada**

Zadatak ovog završnog rada je obraditi normu koja se odnosi na ispitivanje parcijalnih izboja, zatim modele kojima se opisuju, metodama mjerenja te metodama lokalizacije mjesta na kojima nastaju.

## 2. ILUSTRACIJA PROBLEMA NASTALIH USLIJED PARCIJALNIH IZBOJA

Dugotrajnim djelovanjem parcijalnih izboja na visokonaponsku opremu dolazi do ozbiljnih oštećenja izolacije koja mogu dovesti i do potpunog proboja izolacije. Proces nastajanja parcijalnih izboja je dugotrajan i neizbježan stoga se redovno vrše pregledi električne opreme. Proboji se mogu odvijati unutar izolacijskog sustava ili na njegovoj površini. Primjer parcijalnog izboja na površini izolacijskog sustava između opreme i okolnog zraka naziva se korona[1]. Korona ostavlja vrlo slab sjaj i generira malu količinu topline koja je uočljiva pri termografskim kontrolama. Na slici 2.1. se vidi promjena temperature uslijed termografske kontrole dok se sa slike 2.2. vidi vizualni prikaz mjesta oštećenja.



**Slika 2.1.** Termografska slika



**Slika 2.2.** Vizualna slika

### **3. MEHANIZAM NASTAJANJA PARCIJALNIH IZBOJA**

Parcijalni izboji su definirani kao lokalizirani električni izboj koji djelomično premosti izolaciju između vodiča te su u tehničkoj izolaciji posljedice dielektričnih nesavršenosti.

Ove nesavršenosti uzrokuju lokalna pojačanja polja koja mogu nadjačati intrinzičnu snagu polja i omogućiti pojavljivanje samoodržavajućih lavina elektrona.

Zbog formacije lavine elektrona u trajanjima od nanosekunde, svaki parcijalni izboj povezan je uz veoma brz i kratkotrajan strujni impuls uzrokovan od strane nosioca naboja u gibanju.

#### **3.1. Parcijalna izbijanja u šupljini unutar dielektrika**

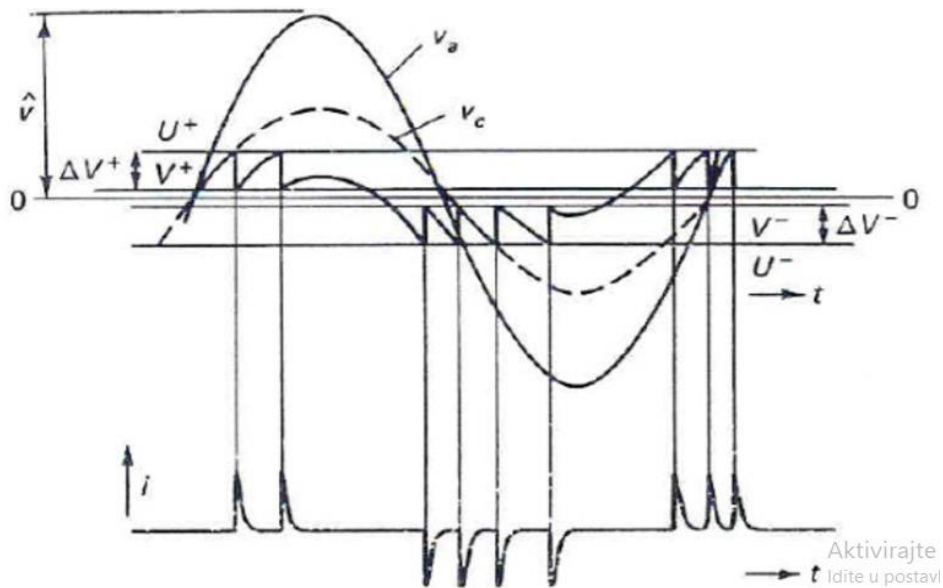
Da bi došlo do parcijalnih izbijanja u šupljini unutar dielektrika, moraju biti ispunjena dva uvjeta. Napon na šupljini treba biti veći od minimalnog probojnog napona šupljine te postojanje slobodnog elektrona unutar šupljine kako bi se pokrenuo proces ionizacije.

Ionizacija je nastajanje električki nabijenih čestica, iona, iz neutralnih atoma ili molekula. Do ionizacije može doći uslijed sudara gdje električki nabijena čestica, koja ima dovoljno veliku kinetičku energiju, izbacuje elektron iz neutralnog atoma ili molekule.

Pojavom slobodnog elektrona u trenutku dostizanja maksimalnog probojnog napona ne dolazi do trenutnog stvaranja lavine elektrona već se pojavljuje određeno vrijeme kašnjenja. Razlog tome je što je proces stvaranja slobodnog elektrona proces stohastičke prirode.

### 3.2. Parcijalna izbijanja pri izmjeničnim napreznjima[2]

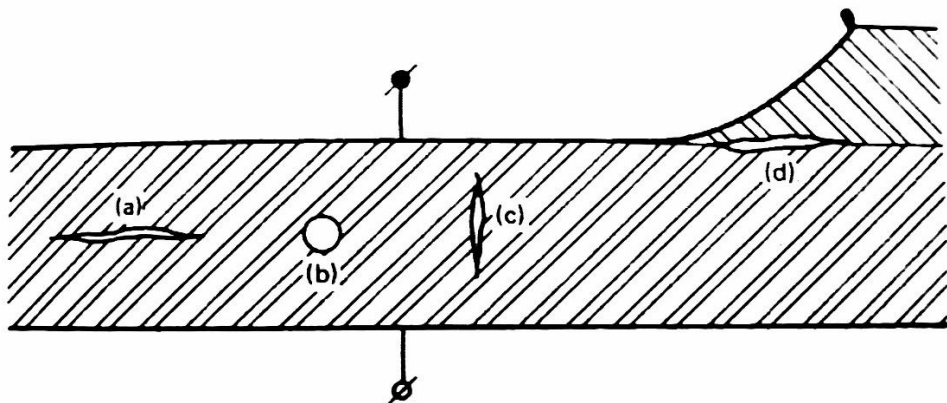
Parcijalni izboj u šupljini pri izmjeničnim napreznjima nastaje kada napon na šupljini  $v_c$  dostigne probojni napon  $U_+$ . Nakon pojave izboja napon se smanjuje uslijed periodične promjene izmjenične mreže. Izboj koji se javio se gasi te ponovnim rastom napona do vrijednosti probojnog napona javlja se novi izboj. Postupak je jednak u slučaju negativnog polariteta te se izboji javljaju kod dostizanja  $U_-$ . Ovakvi izboji uzrokuju strujne impulse na izvodima ispitnog objekta, odnosno u vanjskom krugu. Zbog jednostavnosti prikaza zanemareno je vrijeme kašnjenja (Sl.3.1.).



**Slika 3.1.** Nastajanje parcijalnih izboja u šupljini unutar dielektrika[2]

### 3.3. Parcijalna izbijanja pri istosmjernim napreznjima

Kod napreznja pri istosmjernim naponima razlikuje se od one kod napreznja izmjeničnim naponima. Raspodjela električnog polja koncentriranija je u krutoj izolaciji, a definira se vodljivostima izolacijskih materijala  $\kappa$ . Stoga promjena temperature kod istosmjernih napreznja znatno utječe na promjenu vodljivosti dielektrika. Napreznja se najčešće javljaju za vrijeme polarizacije i depolarizacije dielektrika uslijed koji je vodljivost materijala izolacije veća. Iznosi napona na šupljinama su znatno manji pri istosmjernim napreznjima jer je vrijeme kašnjenja kraće od trajanja prijelazne pojave. Zbog toga je i učestalost izboja manja pa se smatra da su izmjenična napreznja puno štetnija (Sl.3.2.) .



Slika 3.2. Oštećenja na krutoj izolaciji posljedica su parcijalnih izboja

## 4. MODELI PARCIJANIH IZBOJA

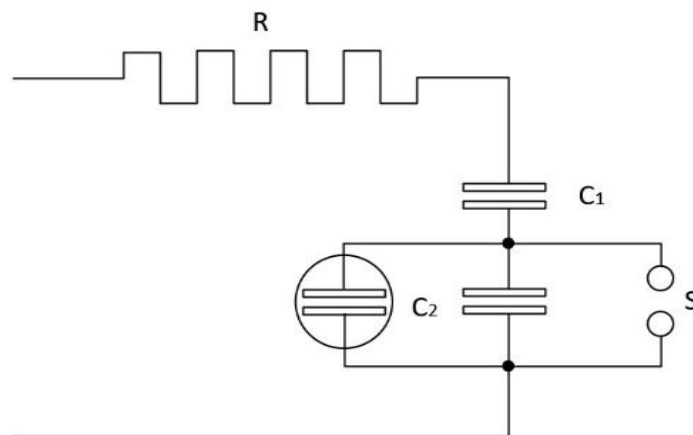
Za proučavanje pojava koje nastaju uslijed parcijalnih izboja koriste se modeli. Kod parcijalnih izboja elektromagnetske prijelaze moguće je primjetiti jedino na terminalima visokonaponskih aparata. Stoga je važno korelirati li ovaj vanjski impulsni naboj s unutarnjim impulsnim nabojem koji teče kroz defekt parcijalnog izboja. Kako bi se analizirali prijenosi naboja parcijalnog izboja, istraživanje se radilo na jednostavnim oblicima šupljina poput sfernih, eliptičnih i cilindričnih



šupljina. Generalno gledajući, može se razlikovati između (mrežno zasnovanih) kapacitivnog modela i dipolnog modela.

#### 4.1. Kapacitivni model parcijalnih izbivanja

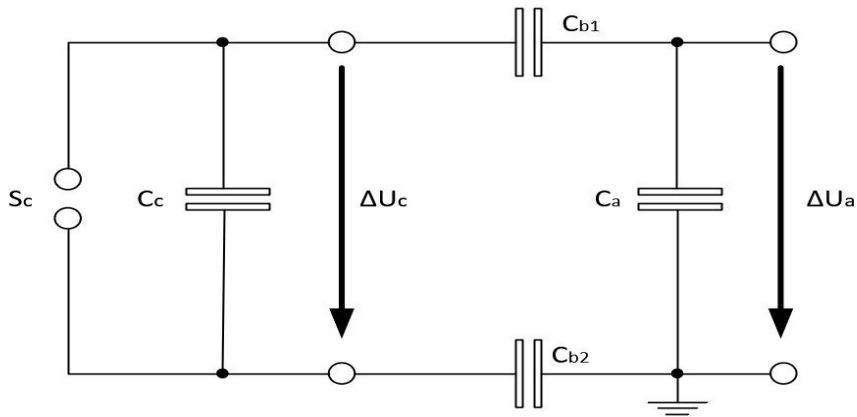
Kapacitivan model je jednostavni pristup pomoću kojeg se objašnjavaju pojave parcijalnog izbivanja pri izmjeničnom naponu. Kako bi se procijenili gubici uslijed izbivanja unutar plosnatih, slojevit dielektrika podvrgnutih izmjeničnim naponima istraženi su sljedovi raspada praznine koju preskače iskra. Iskrište S je direktno spojeno sa visokonaponskim osciloskopom te mu je paralelnim spojem dodan kondenzator  $C_2$ . Kondenzator  $C_1$  i otpornik R koji su spojeni u seriju služe kako bi se prigušila pojava tranzijentne struje na iskrištu S. (SI 4.1.)



Slika 4.1. Kapacitivni model

Model je pokazao iznenađujuće poklapanje s teorijskim izračunima u ovisnosti o razini ispitnog napona, međutim zbog svoje ograničenosti izračuna vanjskog i unutarnjeg naboja parcijalnog izboja koji teku kroz šupljinu model se morao izmijeniti.

U novom modelu nazvanom abc-model, prikazan na slici 4.2. ,  $c_a$  predstavlja kapacitet razasutog dielektrika između elektroda ispitnog objekta,  $c_b$  parazitni kapacitet između šupljine i elektrode, a  $c_c$  kapacitet šupljine koju preskače iskra na iskrištu  $S_c$ .

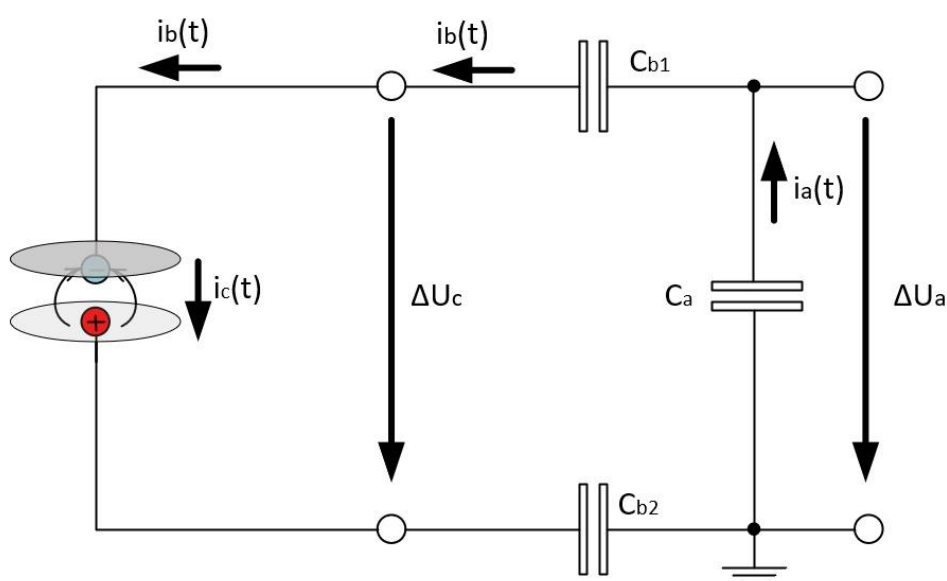


**Slika 4.2.** Kapacitivni abc-model

#### 4.2. Dipolni model parcijalnih izbijanja

Kapacitivni model nema mogućnost odraza na fiziku nastajanja izboja u šupljinama ispunjenim plinom, stoga se razvila metoda procjene gubitaka kroz dipolni model, koji je prikazan na slici 4.3. Izboj u šupljini ispunjenom plinom nije posljedica praznine koju preskače

iskra već posljedica je nosioca naboja u procesu ionizacije kod šupljina ispunjenih plinom. Kako su nositelji naboja oba polariteta pohranjeni na strani anodne i katodne granice šupljine, razvija se dipolni moment. Prostorno nabijeno polje opire se elektrostatičkom polju koje je nastalo uslijed ispitnih napona te pokreće ionizaciju molekula plina odnosno dolazi do izboja. Molekule plina se zaustavljaju odmah nakon što se parcijalni izboj pojavio. Kapacitivni model objašnjava pojave parcijalnih izboja plosnatih, slojevitih dielektrika dok dipolni model objašnjava iste pojave kod šupljina unutar dielektrika koje su ispunjene plinom.



Slika 4.3. Dipolni model

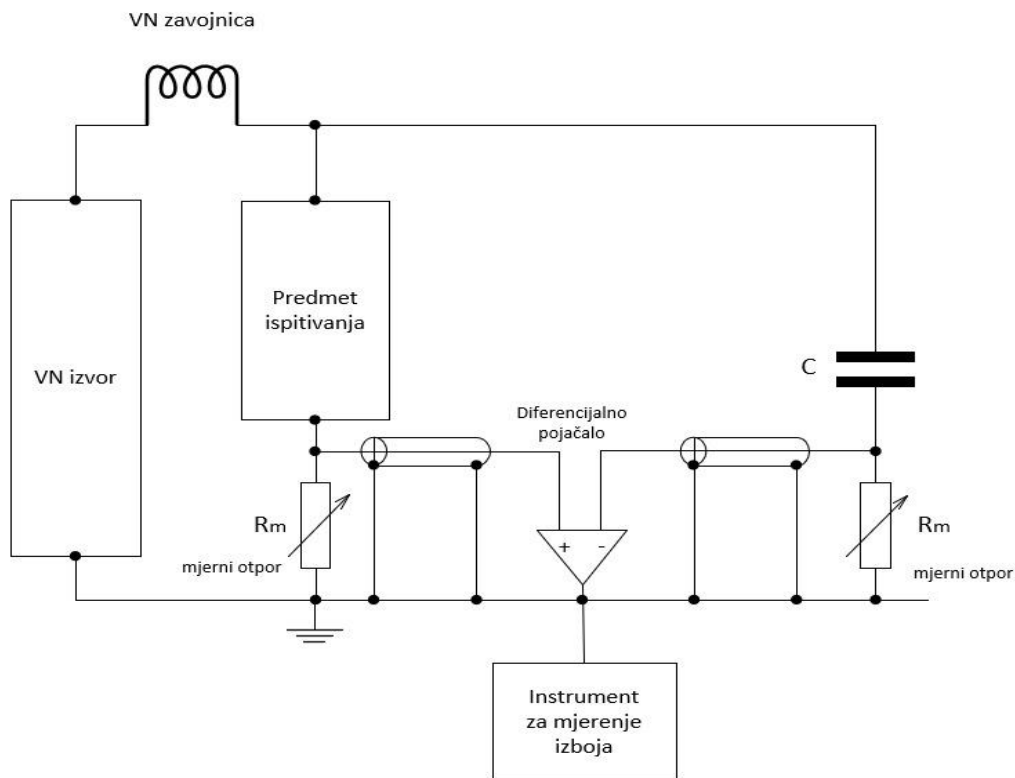
## 5. MJERENJE PARCIJALNIH IZBOJA

### 5.1. Mjerenje parcijalnih izboja po standardu IEC 602070:2000 [2]

Standard IEC 602070:2000 (International Electrotechnical Committee) primjenjuje se za mjerenje lokaliziranih električnih izboja u izolacijskim

medijima, ograničeno samo na dio dielektričnog ispitivanja i djelomično premošćivanje izolacije između vodiča.

Da bi se izbjegla opasnost za mjeritelja, mjerena impedancija bi uvijek trebala biti postavljena unutar visokonaponskog ispitnog prostora. Mora se uzeti u obzir da su visokonaponski vodovi oslobođeni parcijalnih izboja sve do najvećih ispitnih napona. Vod uzemljenja koji bi trebao biti od bakra ili aluminijski, te što kraći kako bi se minimalizirala indukcija na rasponu visokih frekvencija, a s time i utjecaj elektromagnetskih smetnji na rezultate ispitivanja parcijalnih izboja. Elektromagnetski šumovi koji ometaju osjetljiva mjerenja parcijalnih izboja mogu se eliminirati uravnoteženjem impedancija u mosnom spoju, prikazanom na slici 5.1.



**Slika 5.1.** Osnovni spoj za mjerenje parcijalnih izboja po standardu IEC 60270:2000

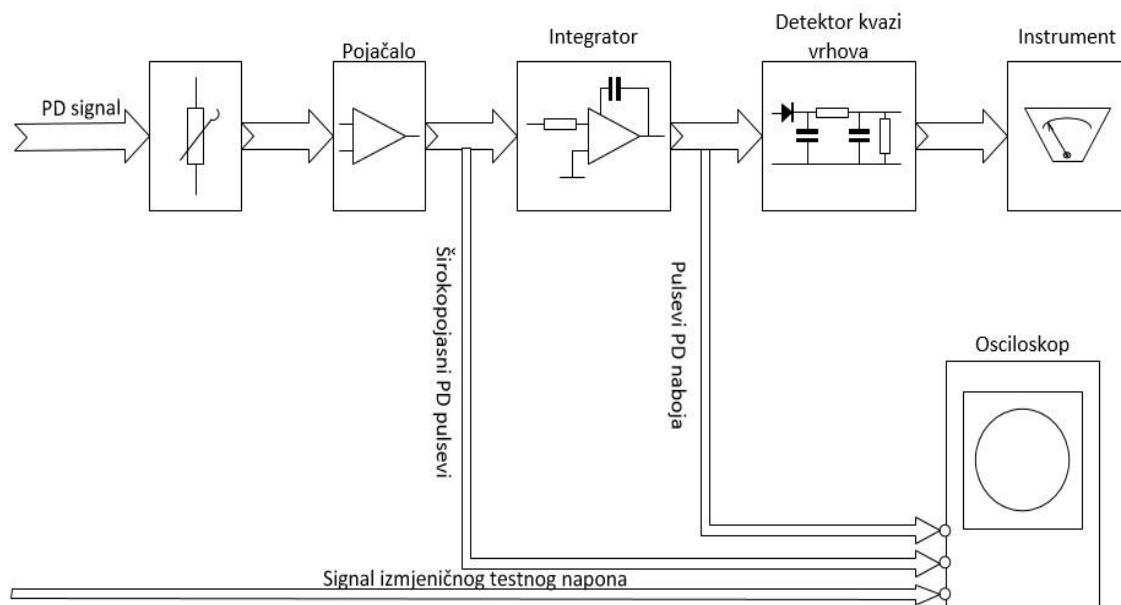
## 5.2. Uređaji za mjerenje parcijalnih izboja

Metode mjerenja parcijalnih izboja su različite međutim u ovome radu upoznat ćemo se sa uređajima kojima je namjena električno mjerenje parcijalnih izboja u skladu sa IEC 60270 : 2000 standardom. Mjerenje parcijalnih izboja

pokazalo se kao neophodan alat za praćenje dielektrične nesavršenosti na visokonaponskoj opremi i uređajima.

### 5.3. Analogni uređaj

Pojednostavljeni blok dijagram koji predstavlja analogne uređaje za mjerenje parcijalnih izboja nalazi se na slici 4.2.. Uređaji su najčešće opremljeni zaštitom od prepona kako bi se izbjegla oštećena uslijed mogućih kvarova. Ovim sustavom moguće je zabilježiti pravi oblik izmjerenog signala parcijalnog izboja, koji bi mogao služiti i kod lokalizacije samog izboja. Još jedna od prednosti ovog sustava je ta da se impulsni šumovi mogu efektivno eliminirati zbog mosnog spoja spomenutog ranije u poglavlju 5.2.

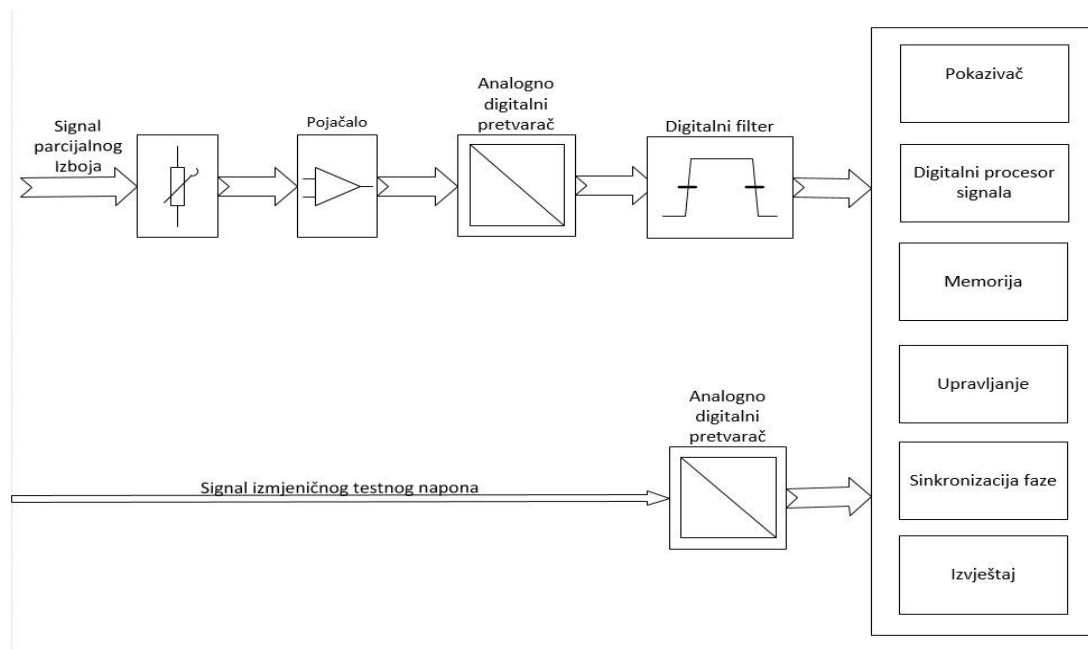


Slika 5.2. Pojednostavljeni blok dijagram analognog uređaja

### 5.4. Digitalni uređaj

Razvojem digitalne obrade signala, tradicionalni analogni uređaji za mjerenje parcijalnih izboja su gotovo pa u potpunosti zamijenjeni digitalnima. Kroz povijest su se mijenjale razne metode obrade digitalnog signala parcijalnih

izboja, dok su se do danas zadržala dva sustava. Prvi sustav koristi ranije obrađeni analogni signal kako bi uspostavio probojni signal parcijalnog izboja. Nakon toga se vrši obrada digitalnog signala, gdje je potrebna relativno niska stopa uzorkovanja za pretvorbu analognog u digitalni signal. Drugi sustav koji se koristi je direktna pretvorba širokog područja pojačanog signala parcijalnog izboja. Pojednostavljena blok shema se nalazi na slici 5.3..



**Slika 5.3.** Blok dijagram direktne pretvorbe pojačanog signala kod digitalnih uređaja

Glavna prednost digitalnih mjernih instrumenata je njihova mogućnost pribavljanja i spremanja karakterističnih parametara parcijalnih izboja kao što su:

$t_i$  trenutak pojave parcijalnog izboja

$q_i$  impulsni naboj u trenutku  $t$

$u_i$  napon u trenutku  $t_i$

$\phi_i$  fazni kut u trenutku  $t_i$

## 6. LOKALIZACIJA PARCIJALNIH IZBOJA

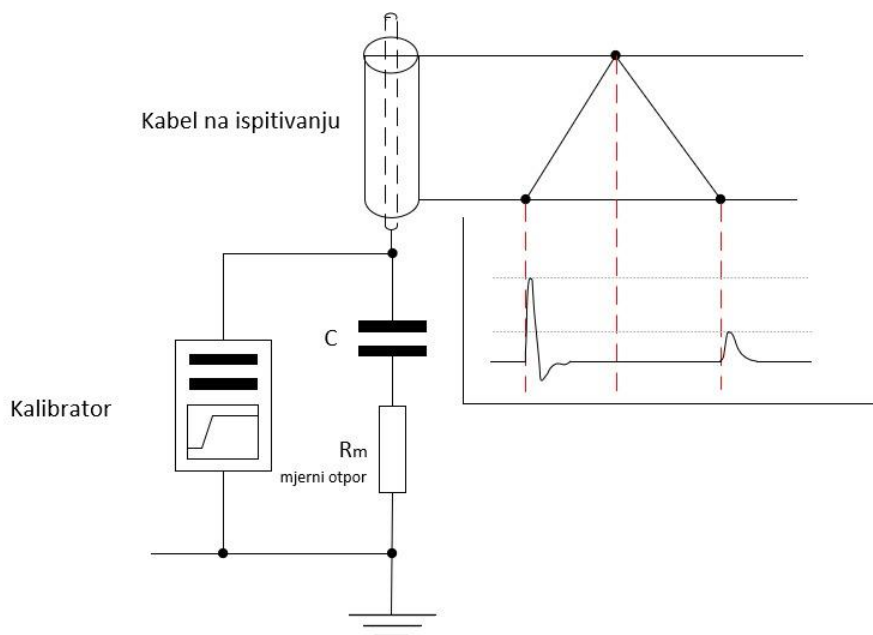
Za procjenu ozbiljnosti parcijalnih izboja osim samog izboja i stope ponavljanja također jako bitan faktor predstavlja i mjesto nastanka parcijalnog izboja.

Izolacija koja se sastoji od visoko polimernog materijala nepovratno propada uslijed izboja veličine čak i do nekoliko pC. Zbog toga je lokalizacija parcijalnih izboja postaje službena metoda za osiguranje kvalitete.

Kod lokalizacije parcijalnog izboja prvo je potrebno odrediti brzinu putovanja valova  $v_c$ . Kako se kabel ponaša elektromagnetski vodič valova, impuls koji je poslan putuje brzinom  $v_c$  do kraja kabela kojeg smo sami odabrali te se vraća nazad. Što znači da impuls mora putovati dvije dužine kabela  $2l_c$ , za što mu je potrebno određeno vrijeme  $t_c$ , kao što je prikazano na slici 6.1.. Iz toga slijedi da je brzina putovanja vala:

$$v_c = \frac{2l_c}{t_c}$$

Danas su tehnološkim napretkom sustavi za lokalizaciju parcijalnih izboja digitalizirani, međutim veliki izazov i dalje predstavlja precizno izmjeriti vrijeme trajanja između direktnog i reflektiranog impulsa parcijalnog izboja.

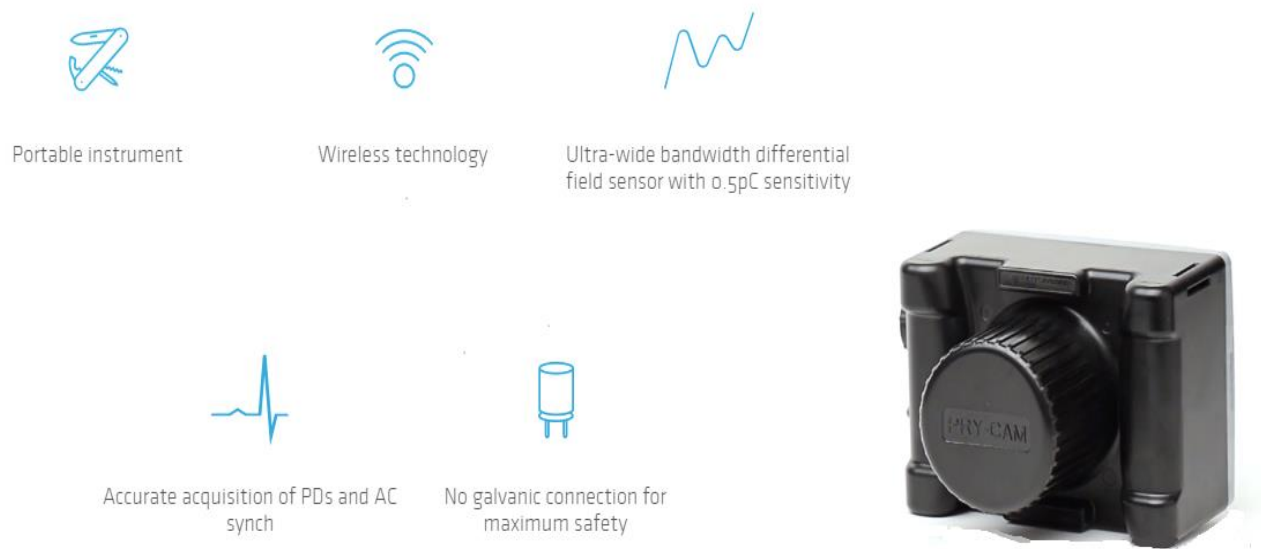


**Slika 6.1.** Princip lokalizacije parcijalnih izboja u električnim kabelima

### 6.1. Ilustrativni primjeri

Kao ilustrirani primjer naveden je uređaj koji vrši mjerenje i lokalizaciju parcijalnih izboja.

Pry-Cam Portable [3] je prijenosni uređaj kojim se lokalizira, klasificira i mjeri parcijalne izboje na visokonaponskoj opremi, koristeći patentirani bežični senzor za detekciju signala(SI.6.2.). Uređaj može izmjeriti svaki pojedini impuls parcijalnog izboja koje elektromagnetno polje proizvodi. Uređaj je galvanski izoliran korištenjem bežičnog senzor što pruža dodatnu zaštitu korisniku uređaja. Osjetljivost parcijalnih izboja je 1pC, a frekvencijski raspon od 0,5-100 MHz.



**Slika 6.2.** Uređaj za mjerenje i lokalizaciju parcijalnih izboja

## 7. ZAKLJUČAK

Parcijalni izboji su neželjene pojave koje svojom kratkotrajnom pojavom premoste izolaciju te stvaraju oštećenja na visokonaponskoj opremi i uređajima. Pojavljuju se na mjestima oslabljene izolacije, kvara ili greške nastale u proizvodnji. Svakom ponovnom pojavom parcijalnog izboja na istom mjestu dolazi do sve većeg



propadanja izolacije. Stoga je bitno razumjeti mehanizam nastajanja, modele kojima se opisuju te kako se mjere i lokaliziraju. Modeli kojima su opisani parcijalni izboji, po standardu IEC 60270 : 2000, služe kako bi mjeritelji stekli što bolje razumijevanje procesa nastalih uslijed izboja te što preciznije mogli izmjeriti odnosno odrediti mjesto njihova nastajanja. Ranim otkrivanje i preciznom lokalizacijom ovih pojava, znatno se može produljiti vijek električnoj opremi i uređajima. Danas postoje uređaji koji služe svrsi dijagnostike dijelova mreže gdje dolazi do čestih izboja te vrše trenutnu lokalizaciju i mjerenje nastalog parcijalnog izboja.

Tema ovog rada je vezana za poprilično usko područje elektrotehnike i dalje predstavlja izazov za mjeritelje iako se istraživanja i ispitivanja provode već dugi niz godina. Iako je tema aktualna, problem predstavlja naći kvalitetnu literaturu.

## **8. SADRŽAJ**

Tema ovog rada bila je opisati mehanizam nastajanja parcijalnih izboja u ovisnosti o vrsti napreznja i vrsti izolacije. Opisani su dva modela, kapacitivni i dipolni, pomoću kojih se proučavaju nastajanja izobja u različitim uvjetima. Mjerenja parcijalnih izboja slijedi načela i procedure koje su usklađene sa standardom IEC 60270 : 2000. Mjerenja se mogu vršiti

analognim i digitalnim uređajima iako se napretkom pretvorbe analognog u digitalni signal danas analogni uređaji gotovo i ne koriste. Opisana je i lokalizacija parcijalnih izboja.

The topic of this paper was to describe the mechanism of the formation of partial discharge depending on the type of stress and type of insulation. Two models, capacitive and dipole, are described, which are used to study the emergence of the discharge in different conditions. Partial discharge measurement follows principles and procedures that are in compliance with IEC 60270: 2000. Measurements can be made with analog and digital devices, although with advanced in analog to digital signal conversion, today we almost have no analogue devices in usage. Partial discharge fault localization is also described.

## **9. LITERATURA**

[1] H. Glavaš, Otkrivanje parcijalnih izbijanja na kabelskim završecima u TS 10(20)/0,4 kV korištenjem termografije, Sveučilište Josipa Jurja Strossmayera, Osijek, Republika Hrvatska 2016.

- [2] P. Gabrić, Parcijalna, Izbijanja u izolaciji energetskog transformatora, Končar institut za elektrotehniku Zagreb, Republika Hrvatska
- [3] W. Housechild, E. Lemke, High-Voltage Test and Measuring Techniques, Springer-Verlag, Berlin Heidelberg, 2014.
- [4] Pay-am, Prysmian Group, Pry-Cam Brochure

## **10. ŽIVOTOPIS**

Nikola Turalija rođen je u Osijeku 12. siječnja 1994. godine. Odrastao je u Bilju gdje je pohađao osnovnu školu. Nastavak školovanja je uslijedio u srednjoj Elektrotehničkoj školi u Osijeku gdje je stekao zanimanje elektrotehničarara. Studiji elektrotehnike upisao je 2012. godine na Sveučilištu Josipa Jurja Strossmayera u Osijeku na Fakultetu elektrotehnike računalstva i

informatijskih tehnologija. Također je 2012. godine potpisao ugovor sa Vrijednosnicama Osijek gdje profesionalno igra košarku.