

Koordinacija zaštite elektrane na biomasu Bioelektrana Bjelovar snage 1 MW

Paić, Dejan

Master's thesis / Diplomski rad

2018

Degree Grantor / Ustanova koja je dodijelila akademski / stručni stupanj: **Josip Juraj Strossmayer University of Osijek, Faculty of Electrical Engineering, Computer Science and Information Technology Osijek / Sveučilište Josipa Jurja Strossmayera u Osijeku, Fakultet elektrotehnike, računarstva i informacijskih tehnologija Osijek**

Permanent link / Trajna poveznica: <https://um.nsk.hr/um:nbn:hr:200:566404>

Rights / Prava: [In copyright](#)/[Zaštićeno autorskim pravom.](#)

Download date / Datum preuzimanja: **2024-07-15**

Repository / Repozitorij:

[Faculty of Electrical Engineering, Computer Science
and Information Technology Osijek](#)



**SVEUČILIŠTE JOSIPA JURJA STROSSMAYERA U OSIJEKU
FAKULTET ELEKTROTEHNIKE, RAČUNARSTVA I
INFORMACIJSKIH TEHNOLOGIJA**

Sveučilišni studij

**Koordinacija zaštite elektrane na biomasu Bioelektrana
Bjelovar snage 1 MW**

Diplomski rad

Dejan Paić

Osijek, 2018.

SADRŽAJ

1. UVOD	1
1.1. Zadatak diplomskog rada.....	1
2. ZAŠTITA U ELEKTROENERGETSKOM SUSTAVU	2
2.1. Zaštitni releji.....	3
2.1. Koordinacija zaštite	6
3. TEHNIČKI PARAMETRI MREŽE	7
3.1. Bioelektrana Bjelovar1	7
3.2. Osnovi tehnički podaci Bioelektarne.....	8
3.3. Zaštita Bioelektrane	9
3.4. Tehnički parametri postojećih elemenata mreže	10
4. SIMULACIJA	12
4.1. Simulacija trofaznog kratkog spoja TS04_GUNDULIĆEVA	19
4.2. Simulacija trofaznog kratkog spoja GENERATORSKA_SABIRNICA	23
4.3. Simulacija trofaznog kratkog spoja TS10_RASKLOPIŠTE.....	27
4.4. Simulacija trofaznog kratkog spoja VOD_MLINOVAC_RASKLOPIŠTE	31
4.5. Simulacija trofaznog kratkog spoja TS10_MLINOVAC	36
4.6. Simulacija jednofaznog kratkog spoja TS04_Gundulićeva.....	40
5. ZAKLJUČAK	45
LITERATURA.....	46
SAŽETAK.....	47
ABSTRACT	48
POPIS OZNAKA I KRATICA	49
POPIS SLIKA	50
POPIS TABLICA.....	52
ŽIVOTOPIS	53
PRILOZI.....	53
Prilog 1: Izgled distribucijske mreže	54

1. UVOD

U elektroenergetskom sustavu jednu od glavnih ulogu za normalan i pouzdan rad ima zaštita elektroenergetskog sustava. Zbog mogućih neželjenih opasnih pogonskih stanja u EES-u poznavanje i pravilno podešavanje zaštite igra presudnu ulogu u očuvanju EES-a i njegovih elemenata. Pomoću relejnih uređaja, bilo da su elektromehanički, statički ili numerički štite EES. Zadaća relejnih uređaja je nadzor i detekcija neželjenih pogonskih stanja te otklon kvarova i izoliranje elemenata koji su u kvaru u što kraćem mogućem roku. Neželjene pojave u EES-u su kratki spojevi, preopterećenja, prenaponi i druga opasna pogonska stanja i na sve te pojave zaštita mora pravilno i koordinirano reagirati.

Na primjeru EOTRP-a [1] elektrane na distribucijsku elektroenergetsku mrežu Bioenergana Bjelovar1 simulirana je i prikazana je pravilna koordinacija zaštite elektrane i mreže na koju je elektrana priključena. Kod parametriranja zaštite najvažnije je da zaštita pravilno reagira kod pojave kvarova i da takve situacije brzo i efikasno izolira i otkloni. Kao glavni problem kod parametriranja zaštite predstavlja koordinacija zaštite u EES-u. Priključena elektrana na distribucijsku mrežu ima doprinos struji kvara ako do kvara dođe te stoga u takvim situacijama zaštitni relej se mora pravilno podesiti kako bi dao signal prekidaču ili nekim od uređaja za isključenje kvara. Svi tehnički parametri postojećih elemenata mreže prikazani su u radu kao i lokacija elektrane koja je priključena na mrežu.

U drugom poglavlju općenito je opisana zaštita u EES-u, vrste zaštite i princip na kojem rade. Tehnički podaci mreže i svih elemenata prema EOTRP-u prikazani su u trećem poglavlju. Proračuni struja kratkog spoja na određenim lokacijama u mreži s elektranom i bez elektrane, simulacije u programskom paketu DIGSILENT i rješenja podešavanje relejne zaštite prikazani su u četvrtom poglavlju.

1.1. Zadatak diplomskog rada

Na temelju EOTRP-a modelirati mrežu i Bioelektranu Bjelovar snage 1 MW. Simulirati 3KS i 1KS te odzive releja u mreži. Napraviti pravilnu koordinaciju zaštite elektrane i mreže. Koristiti programski paket DIGSILENT 15.1.

2. ZAŠTITA U ELEKTROENERGETSKOM SUSTAVU

Relejna zaštita ima ulogu da prepozna kvarove u sustavu i opasna pogonska stanja u što kraćem roku kako bi mogla proslijediti signal nekim od uređaja koja služe za isključenje i otklon kvarova. Relejna zaštita predstavlja skup povezanih uređaja za detekciju i otklon neželjenih pojava u elektroenergetskom sustavu. Detekciju kvarova relejna zaštita postiže trajnim nadzorom nad sustavom i njegovim elementima tako što nadzire njegove električne veličine ili neke druge neelektrične koje su bitne za otkrivanje neželjenih pojava. Kvarovi koji se mogu pojaviti u EES-u jesu: kratki spojevi, preopterećenja, prenaponi, prekidi i drugo.

Struje koje se pojavljuju za vrijeme kratkih spojeva su jako velikog iznosa i stoga je potrebna brza detekcija, promjena i eliminacija nepoželjnih stanja. Relejna zaštita mora imati brzu detekciju kvarova, mora biti selektivna, pouzdana i osjetljiva. Kod selektivnosti zaštite releji trebaju reagirati samo na kvar u svojoj zoni šticećenja i samo taj kvar izolirati od ostatka mreže. Osjetljivost relejne zaštite osigurava proradu releja kada mjerena vrijednost postigne podešenu veličinu. Pod osjetljivošću se podrazumijeva da zaštita reagira na kvarove unutar svoje zone šticećenja i sa sigurnošću da djeluju na podešenu veličinu.

Prema [2, str. 5] releji u sastavu mogu imati sljedeće dijelove:

- M - mjerni član
- US - usporedni član
- T - vremenski član
- I - izvršni član

Mjerni član je priključen na kontroliranu veličinu dok usporedni član vrši usporedbu kontrolirane i usporedne veličine. Vremenski član vrši kašnjenje djelovanja i on se podešava na željenu vrijednost. Izvršnim članom se djeluje na isključivanje prekidača.

2.1. Zaštitni releji

Postoji više vrsta relejne zaštite i ona se može svrstati u nekoliko kategorija . Podjela zaštitnih relejnih uređaja može biti prema veličini koju mjeri, načinu spajanja, principima djelovanja, tehnologiji i slično. Releji prema vrsti tehnologije dijele se na :

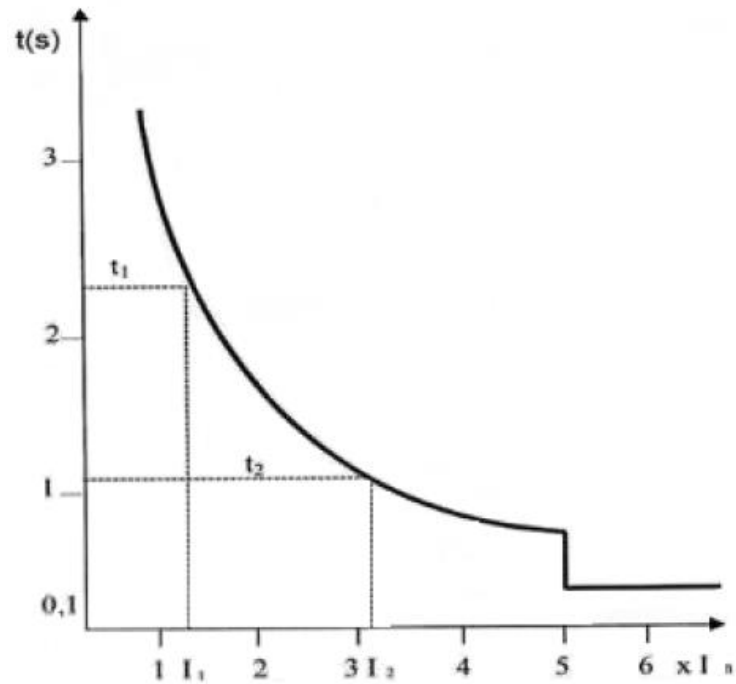
- Elektromehanički
- Statički
- Digitalni
- Numerički

Elektromehanički zaštitni releji su najstariji i najkorišteniji tip releja. Ovaj tip releja dijeli se na prema veličini koju mjeri. Kada se mjeri struja kao mjerna veličina onda se govori o elektromehaničkim strujnim relejima. Elektromehanički struji releji djeluju na povećanje iznosa struje. Takvi releji se nazivaju nadstrujnim relejima. Uglavnom se koriste kod radikalnih mreža.

Kod simulacije i parametriranja u ovome radu korištena je nadstrujna zaštita za sve elemente sustava koji su štićeni. Elementi sustava kao što su transformator i vodovi u praksi se štite nadstrujnom zaštitom. Relejna zaštita koja je korištena kod simulacija spajana je preko strujnih mjernih transformatora. Zbog spajanja u sekundarni strujni krug pomoću strujnih mjernih transformatora nazivaju se nadstrujni sekundarni releji. Spajanjem preko SMT-a u sekundarni strujni krug imaju široku primjenu jer se mogu zamijeniti kod normalnih pogona glavnog strujnog kruga. Nadstrujni sekundarni relejni uređaji su točni , osjetljivi i sigurni.

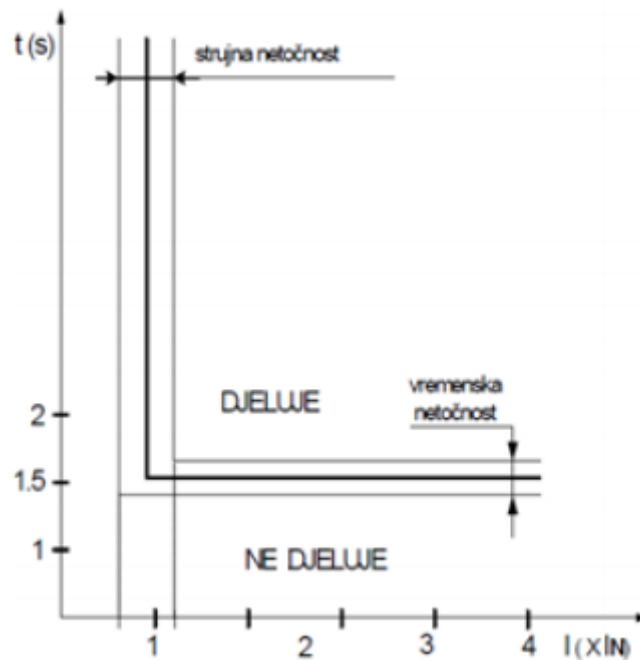
Prema vremenskoj karakteristici dijele se na:

- Trenutne nadstrujne
- Nadstrujne releje s neovisnim vremenskom karakteristikom
- Nadstrujne releje s ovisnim vremenskom karakteristikom



Slika 2.1. Kombinirana strujno ovisna karakteristika s trenutnim članom [2]

Kombinacija strujno ovisne zaštite s trenutnim članom prikazana je na slici 2.1. Na apscisi prikazane su vrijednosti struja koje su za neku vrijednost pomnožene s nazivnom strujom. Vrijeme t prikazano je na ordinati. Kod releja s ovisnom vremenskom karakteristikom zaštita reagira kada struja prekorači određenu vrijednost a djeluju nakon isteka vremena koje zavisi od iznosa struje koja protječe kroz relej. To bi značilo kada bi kvar bio blizu izvora napajanja struja kvara bi bila najveća zbog male impedancije sustava jer kvar je jako blizu izvora a i vrijeme djelovanja će biti najveće. Kod vrijednosti struja iznad podešene relej s kombiniranom karakteristikom ima izrazito zavisnu karakteristiku (t_1). Kod izrazito velikih struja relej djeluje gotovo trenutno. Oznaka za trenutni nadstrujni relej je $I \gg$.



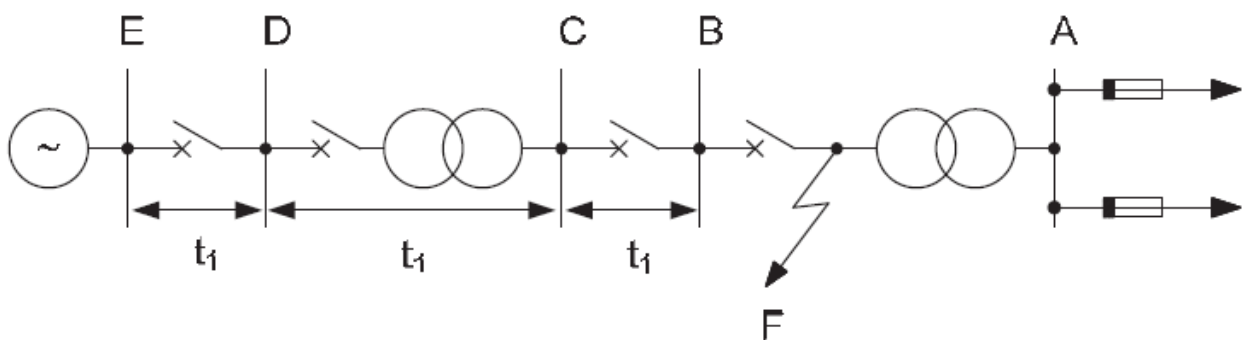
Slika 2.2. Vremenska karakteristika struje releja [2]

Slika (sl. 2.2) prikazuje karakteristiku nadstrujnog releja s neovisnom vremenskom karakteristikom. Relej s neovisnom vremenskom karakteristikom reagira kada vrijednost struje prijeđe podešenu vrijednost nakon isteka vremena koje se podešava. Vrijeme djelovanja kod releja s neovisnom karakteristikom ne ovisi o iznosu struje. Oznaka za strujno neovisni relej je $I>$. Nadstrujni releji sa strujno neovisnom karakteristikom izrađuju se u kombinaciji s trenutnim nadstrujnim relejem.

2.1. Koordinacija zaštite

Za isključenje kvarova na vodovima isključivo se koristi relejna nadstrujna zaštita koja ima ulogu detekcije kvara, a prekidač otklanja kvarove. Za pravilo podešavanje nadstrujne zaštite potrebno je poznavati najmanju i najveću struju kratkog spoja u mreži, impedanciju svih dijelova kruga koji se štite, struje uklopa transformatora, prijenosne karakteristike strujnih mjernih transformatora, potezne struje motora. Za najveće struje kvara koje se mogu javiti zaštita mora najbrže reagirati a kod pojave najmanjih struja kvara potrebno je osigurati proradu zaštite. Koordinacija zaštite mora omogućiti isključenje samo onoga elementa mreže koji je u kvaru dok ostatak mreže koji nije zahvaćen kvarom mora ostati u pogonu. Mogućnost takvog podešavanja omogućava relejna zaštita i to svojstvo zaštite se zove vremenska selektivnost.

Bitne značajke koordinacije zaštite jesu strujno i vremenska selektivnost i rezervno djelovanje. Rezervno djelovanje omogućava zaštitu elementa mreže ako osnovni relej zakaže.



Slika 2.3. Radijalna mreža s jednim izvorom napajanja [4]

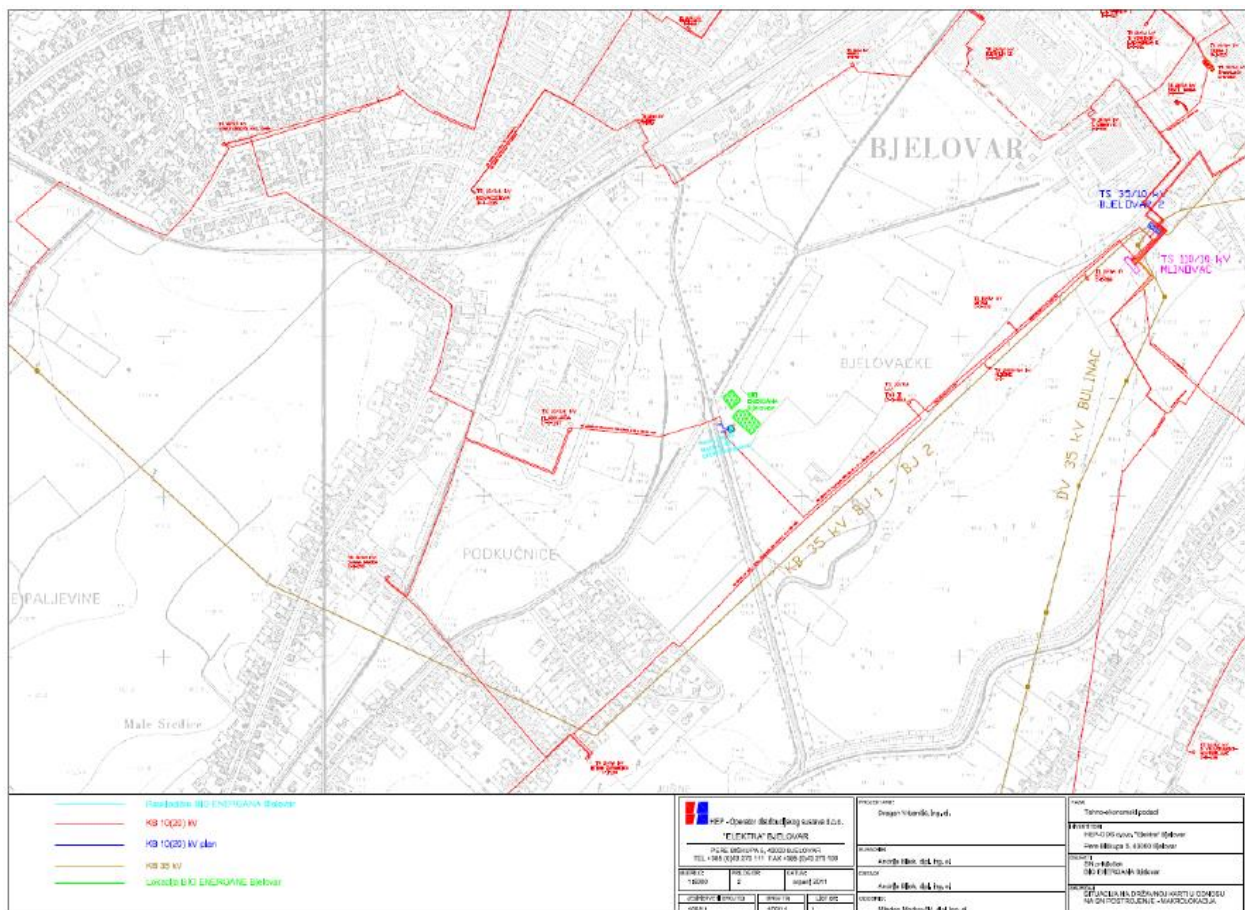
Slika 2.3. Prikazuje radijalnu mrežu s jednim izvorom napajanja, dva transformatora i pet sabirnica. Slova E,D,C,B i A označavaju sabirnice. Nadstrujna zaštita smještena je na sabirnici E,D,C i B. Slovo F na označava kratki spoj na vodu ispred releja lociranog na sabirnici B. Podešena struja prorade svih relejnih uređaja za djelovanje je podešena na vrijednost manju od najmanje struje kratkog spoja. Vremensko djelovanje releja tj. odbrojavanje vremenskog člana je podešeno neovisno o struju koja protječe kroz relej. Kako bi zaštita pravilno reagirala relej u B mora biti podešen tako da zaštita najbrže reagira to znači da mora imati najmanje vrijeme djelovanja. Vrijeme djelovanja releja B mora biti manje od vremena djelovanja releja C a vrijeme releja C mora biti manje od releja D. Na taj se način osigurava vremenska selektivnost.

3. TEHNIČKI PARAMETRI MREŽE

Dio promatrane distribucijske mreže EES-a prikazan je Prilogu 1 gdje su vidljivi nazivi elemenata i smještaj Bioenergane Bjelovar1. Promatrani dio distribucijske mreže može se radijalno napajati preko dvije pojne točke preko TS 35/10 Bjelovar 1 i vodnog polja VP 10 kV Tehnika te preko TS 110/10 Mlinovac i vodnog polja VP 10 kV Hladnjača. Mreža je razdvojena u TS 10/0,4 kV Vinkovačko naselje.

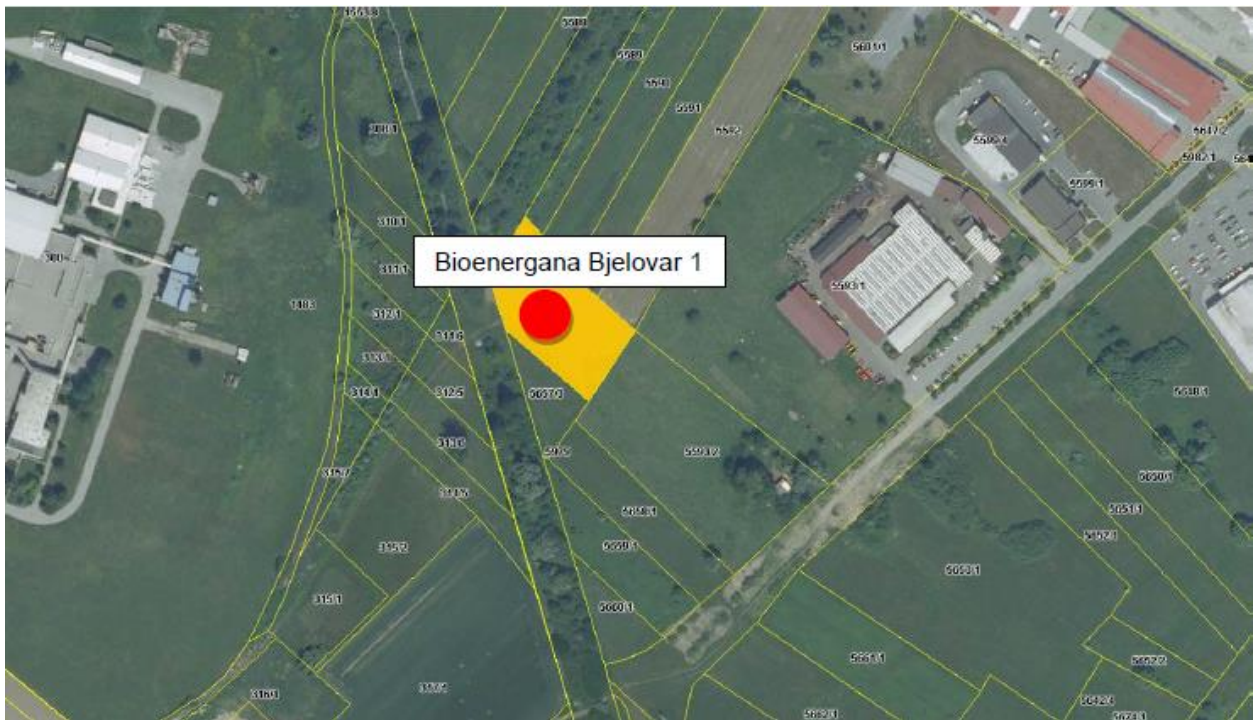
3.1. Bioelektrana Bjelovar1

Lokacija bioelektrane prikazana je slikom 3.1. Slika prikazuje makrolokaciju korisnika mreže bioenergane Bjelovar1 u odnosu na postojeću EEM . Lokacija bioelektrane označena je zelenom bojom.



Slika 3.1. Makrolokacija korisnika mreže Bioelektrana Bjelovar1 u odnosu na postojeću EEM [1]

Mikrolokacija korisnika mreže Bioelektrana Bjelovar 1 prikaza je slikom 3.2. na kojoj je bioelektrana označena crvenim krugom. Broj katastarske čestice na kojoj bi se trebala nalaziti energana je 5656 a katastarska općina je Bjelovar.



Slika 3.2. Mikrolokacija korisnika mreže na kartografskoj podlozi [1].

3.2. Osnovi tehnički podaci Bioelktrane

U ovoj cjelini dani su osnovi pretpostavljeni tehnički podaci o Bioelektrani Bjelovar1 na distribucijsku mrežu prema [1]. Zamisao je da postrojenje radi kao kogeneracijsko postrojenje, a pogonsko gorivo je šumska bio masa. Osnovni tehnički podaci prikazani su u tablici 3.1. i 3.2.

Tablica 3.1. Parametri generatora [1].

Broj generatora	1
Nazivna snaga generatora	1400 kVA
Model generatora	Asinkroni generator
Nazivni napon	0,4 kV
Nazivna struja	2005 A
Nazivni moment	-4098Nm
Faktor snage	0,90
Struja pokretanja	$I = 5,1 \cdot I_n$
Moment pokretanja	$M_p = 0,4 \cdot M_n$
Broj polova	1
Brzina vrtnje	3018 o/min

Tablica 3.2. Parametri blok transformatora [1].

Nazivna snaga	1600 kVA
Nazivni napon	10(20)/0,4
Vrsta spoja	Dyn5
Napon kratkog spoja	$u_{\%} = 6,0 \%$
Gubici u bakru	$P_{Cu} = 15 \text{ kW}$
Gubici u željezu	$P_{Fe} = 1,2 \text{ kW}$
Struja praznog hoda	$i_0 = 0,4 \%$

3.3. Zaštita Bioelektrane

Važeće zakonske norme i propisi za obnovljive izvore energije kod priključenja elektrane snage između 0,5 MW i 10MW propisuju da relej za odvajanje mora sadržavati osnovne karakteristike zaštite: nadstrujna ($I >$), nadfrekvencijska ($f >$), podfrekvencijska ($f <$), podnaponska ($U <$); nadnaponska ($U >$). Za generator važi da pored osnovnih zaštita generator mora imati sljedeće vrste zaštite: nadfrekvencijska ($f >$), podfrekvencijska ($f <$), podnaponska ($U <$); nadnaponska ($U >$).

3.4. Tehnički parametri postojećih elemenata mreže

Parametri elemenata mreže uzeti su iz elaborata [1] . Za sabirnicu TS 110/10 kV Mlinovac snaga tropolnog kratkog spoja $S_{3KS10kV}$ iznosi 152MVA , a za sabirnicu TS 35/10 kV Bjelovar snaga tropolnog kratkog spoja $S_{3KS10kV}$ iznosi 106 MVA.

Tablica 3.3. Parametri spojnih vodova.

Spojni vod	Vrsta kabela	Materijal	Duljina [m]
35/10 kV Bjelovar 1- 10/04 Tehnika	XHE 150 mm ²	Al	1909
10/0,4 Tehnika – 10/0,4 Mljekara Staklena	IPO 185 mm ²	Al	275
10/0,4 Mljekara Staklena – 10/0,4 Mljekara	IPO 185 mm ²	Al	122
10/0,4 Mljekara – 10/0,4 Vinkovićevo naselje	IPO 185 mm ²	Al	748
10/0,4 Vinkovićevo naselje – 10/0,4 Bjelovar 5	IPO 70 mm ²	Cu	776
10/0,4 Vinkovićevo naselje – 10/0,4 Hladnjača	IPO 185 mm ²	Al	959
10/0,4 Hladnjača – 10/0,4 I. Banića	IPO 70 mm ²	Cu	528
10/0,4 Hladnjača – 110/10 Mlinovac	XHE 150 mm ²	Al	1330

Tablica 3.4. Parametri trafostanica.

Trafostanica	Snaga [kVA]
TS 10/0,4 kV Tehnika	630
TS 10/0,4 kV Mljekara Staklena	250
TS 10/0,4 kV Mljekara	1890
TS 10/0,4 kV Vinkovićevo naselje	400
TS 10/0,4 kV Gundulićeva	250
TS 10/0,4 kV Bjelovar 5	800
TS 10/0,4 kV Preradovićeve	630
TS 10/0,4 kV Hladnjača	1890
TS 10/0,4 kV Ivana Banića	250

Tablica 3.5. Opterećenja u mreži.

Trafostanica	Mjesto opterećenja	Iznos opterećenja	
		Minimalno S_{min} [MVA]	Maksimalno S_{max} [MVA]
110/10 kV Mlinovac	Ukupan 10 kV teret	3,87	11,52
	VP 10 kV Hladnjača	0,31	0,64
35/10 kV Bjelovar 1	Ukupan 10 kV teret	1,72	7,4
	VP 10kV Tehnika	0,59	1,94

U EOTRP-a nisu dani pojedinačni podaci opterećenja za svaku trafo stanicu već samo maksimalno i minimalno opterećenje za promatranu EEM-u . Pretpostavlja se linearna raspodjela izmjerenih opterećenja izvoda prema formuli :

$$S_{teret_i} = S_{izvod} * \frac{S_{n_i}}{\sum_{i=1}^N S_{n_i}} * f_g \quad (3.1)$$

Gdje je :

S_{teret_i} -izračunato opterećenje transformatorske stanice

S_{izvod} -izmjereno opterećenje izvoda

S_{n_i} -nazivna snaga pojedine transformatorske stanice

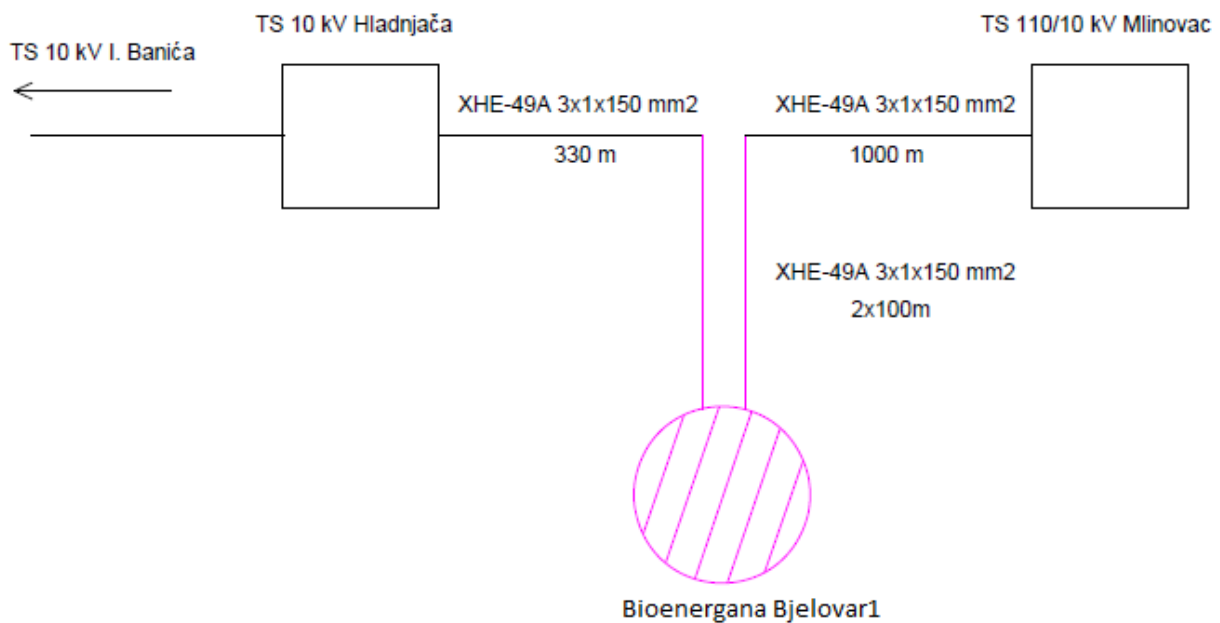
N –broj transformatorskih stanica u izvodu

f_g –faktor gubitaka

Za faktor gubitaka f_g uzeta je vrijednost 0,7.

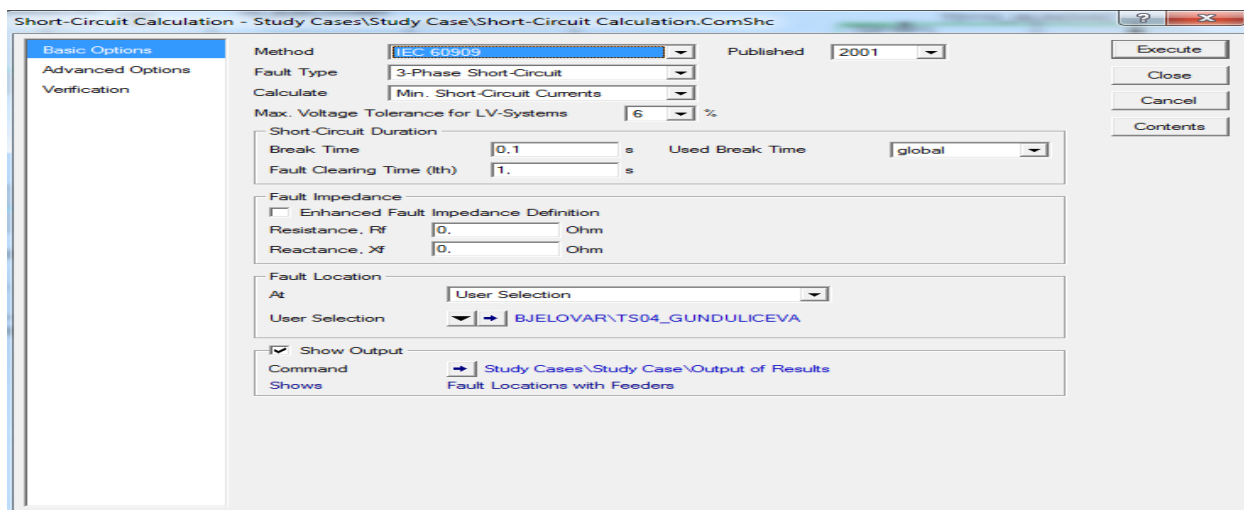
4. SIMULACIJA

U programskom alatu DIgSILENT 15.1.6. ucrtana je i parametrisirana mreža prema [1] te su izvršene simulacije jednofaznog i trofaznog kratkog spoja na različitim mjestima u mreži. Simulacije su izvršene za minimalne vrijednosti struja kratkog spoja. Tablično je prikazano mjesto kratkog spoja, vrijednosti struja, doprinos mreže i generatora struji kratkog spoja. Na osnovu provedenih simulacija i dobivenih rezultata izvršeno je podešavanje zaštitnih releja.



Slika 4.1. Shematski prikaz interpolacije elektrane Bioenergana Bjelovar1 u postojeću distribucijsku mrežu [1].

Slika (4.1) prikazuje smještaj elektrane u postojećoj distribucijskoj mreži. Elektrana se priključuje između sabirnica TS10_hladnjača i TS110/10_Mlinovac. Na sabirnici TS10_Mljekara prekidač je otvoren te je mreža podijeljena u dva dijela; napaja se iz dva izvora. Mreža se napaja preko TS110_Bjelovar i TS110_Mlinovac. Prekidač za odvajanje nalazi se na sabirnici TS10_Rasklopište. Elektrana radi zajedno sa TS110_Mlinovac. Vrijednosti struja kratkog spoja dobivene su pomoću funkcije *Short-Circuit Calculation*.



Slika 4.2. Izgled sučelja Short-Circuit Calculation

Pozicioniranjem i klikom desne tipke miša na element mreže na kojem želimo izvršiti simulaciju kratkog spoja dobivamo funkciju *Short-Circuit Calculation* pomoću koje su dobivene vrijednosti struja za željeni kratki spoj. Sl. 4.2. prikazuje izgled sučelja na kojem se podešava metoda proračuna, vrsta kratkog spoja i drugi parametri vezani za proračun kratkog spoja. Za navedenu EEM-u izvršene su simulacije na šest različitih lokacija. Prva simulacija kratkog spoja izvršena je za električki najudaljeniju točnu u mreži od izvora napajanja a to je sabirnica TS04_Gundulićeva.

Tablica 4.1. Kratki spoj bez doprinosa Bioenergane.

Mjesto kratkog spoja (bez elektrane)	Trofazni kratki spoj I3k [kA]	Jednofazni kratki spoj I1k [kA]
TS04_GUNDULICEVA	7,705	8,037
TS10_VINKOVACKO_NASELE	3,015	2,755
TS10_RASKLOPISTE	3,438	3,944
TS10_MLINOVAC	3,809	5,450
TS110_MLINOVAC	0,525	0,525
VOD_Mlinovac-rasklopiste_50%	3,625	4,683

Vrijednosti u tablici 4.1. prikazuju struje kratkog spoja za različite točke u mreži koje su dobivene bez doprinosa elektrane. Elektrana u ovome slučaju nije spojena na mrežu te se mreža napaja samo preko izvora TS110_Mlinovac. Prikazane su vrijednosti za trofazni i jednofazni kratki spoj.

Tablica 4.2. Kratki spoj s Bioenerganom.

Mjesto kratkog spoja (s elektranom)	Trofazni kratki spoj I3k [kA]	Jednofazni kratki spoj I1k [kA]
TS04_GUNDULICEVA	7,770	8,803
TS10_RASKLOPISTE	3,765	4,225
TS10_MLINOVAC	4,137	5,894
TS110_MLINOVAC	0,554	0,544
TS10_BIOENERGANA	3,765	4,225
GENERATORSKA_SABIRNICA	35,801	53,701
VOD_Mlinovac-rasklopiste_50%	3,689	5,042

Priključenjem elektrane na mrežu elektrana doprinosi struju kratkog spoja. Struje kratkog spoja su većeg iznosa kada se simulira kratki spoj s elektranom spojenom na EEM-u što je i očekivano jer je generator aktivni izvor električne energije.

Tablica 4.3. Trofazni kratki spoj.

Mjesto kratkog spoja (s elektranom)	Doprinos struji kvara od mreže, trofazni kratki spoj	Doprinos struji kvara od elektrane, trofazni kratki spoj
TS04_GUNDULICEVA	0,284	0,027
TS10_RASKLOPISTE	3,438	0,330
TS10_MLINOVAC	3,809	0,328
TS110_MLINOVAC	0,525	0,318
TS10_BIOENERGANA	3,438	0,330
GENERATORSKA_SABIRNICA	1,038	9,885
VOD_Mlinovac-rasklopiste_50%	3,629	0,329

Tablica 4.4. Jednofazni kratki spoj.

Mjesto kratkog spoja (s elektranom)	Doprinos struji kvara od mreže, jednofazni kratki spoj	Doprinos struji kvara od elektrane, jednofazni kratki spoj
TS04_GUNDULICEVA	0,170	0,020
TS10_RASKLOPISTE	3,981	0,257
TS10_MLINOVAC	5,584	0,311
TS110_MLINOVAC	0,525	2,666
TS10_BIOENERGANA	3,981	0,247
GENERATORSKA_SABIRNICA	0,889	9,885
VOD_Mlinovac-rasklopiste_50%	4,763	0,279

U tablicama 4.3 i 4.4. vidljive su vrijednosti pojedinačnih doprinosa mreže i elektrane struji kratkog spoja za trofazni i jednofazni kratki spoj.

Za dobivene vrijednosti u svim slučajevima simulacije kratkog spoja korištena je naredba *Short-Circuit Calculation* kao što je i opisano u uvodnom dijelu poglavlja 4. Prva simulacija napravljena je za najudaljeniju sabirnicu u mreži jer se tamo očekuju najmanje struje u slučaju kratkog spoja zato što je reaktancija u mreži na toj lokaciji najveća. Kod simulacije kratkog spoja na generatorskoj sabirnici javlja se struja kvara od nekoliko kA. Doprinos struji kvara kada je kvar simuliran na generatorskoj sabirnici od same elektrane iznosi $I_{3k}=9,8$ kA. Toliko velika struja je očekivana jer je kvar simuliran blizu samog generatora koji radi na niskom naponu od 0,4 kV.

Tablica 4.5. Popis relejne zaštite s nadstrujnim karakteristikama.

Relej	Model	Lokacija	Karakteristike nadstrujne zaštite	Struja [A]	Vrijeme [s]
R1_Relej_Generator	REF 542+	Generatorska_sabirnica	I> I>>	2160 8000	4 0,03
R2_Relej_Blok_Trafo	7SJ6015-xxAxx-0UA0	TS10_Bioenergana	I> I>>	350 800	4 0,2
R3_Relej_Za odvajanje	REF 542+	TS10_Rasklopište	I> I>>	300 160	5 0,25
R4_Relej_Pasivna_mreža	7SJ6015-xxAxx-0UA0	TS10_Rasklopište	I> I>>	240 180	5,5 0,15
R5_Relej_početak_voda	7SJ6015-xxAxx-0UA0	Vod_Mlinovac Rasklopište	I> I>>	400 2800	8 0,3
R6_Relej_Mlinovac10	7SJ6015-xxAxx-0UA0	TS10_Mlinovac	I> I>>	1800 3000	9 0,35
R7_Relej_Mlinovac 110	7SJ6015-xxAxx-0UA0	TS110_Mlinovac	I> I>>	400 200	5 0,5

Na osnovu simulacije kratkih spojeva u mreži i dobivenih rezultata formirana je tablica 4.5. gdje je prikazana odabrana relejna zaštita i njezini parametri. Iz programskog alata DIGSILENT 15.1.6. odabran je Simensov relej 7SJ6015-xxAxx-0UA0 koji ima mogućnost podešavanja nadstrujne zaštite(I> i I>>) . Za zaštitu elektrane i kao relej za odvajanje odabran je ABB-ov relej REF 542+ koji ima širi spektar zaštite. Relej REF 542+ nije sastavni dio DIGSILENT 15.1.6. programskog paketa te je ta relejna zaštita naknadno učitana u program.

REF 542+ omogućava podešavanje distantne, diferencijalne i nekih drugih zaštita ali su one u ovome slučaju isključene te su korištenje samo strujna, naponska i frekventna zaštita.

Tablica 4.6. Relejna zaštita sa nadnaponskim i podnaponskim karakteristikama.

Relej	Model	Lokacija	Karakteristike nadnaponske i podnaponske zaštite	Napon [p.u.]	Vrijeme [s]
R1_Relej_Generator	REF 542+	Generatorska sabirnica	U> U>> U< U<<	1,10 1,15 0,9 0,8	10 0,1 5 0,1
R3_Relej_zaodvajanje	REF 542+	TS10_Rasklopište	U> U>> U< U<<	1,10 1,15 0,9 0,8	10 0,1 5 0,1

Tablica 4.7. Relejna zaštita sa nadfrkvencijskim i podfrkvencijskim karakteristikama.

Relej	Model	Lokacija	Karakteristike nadfrekventne i podfrekventne zaštite	Frekvencija [Hz]	Vrijeme [s]
R1_Relej_Generator	REF 542+	Generatorska sabirnica	f> f<	50,50 49,50	0,5 0,5
R3_Relej_zaodvajanje	REF 542+	TS10_Rasklopište	f> f<	51,00 49,00	0,5 0,5

Odabir strujnih mjernih transformatora i naponskih mjernih transformatora prikazan je tablicom 4.8 i tablicom 4.9. Struji mjerni transformator se priključuje na sekundarnu stranu transformatora a odabir SMT-a se vrši prema nazivnoj struji sekundara transformatora. Proračun nazivne struje transformatora se računa prema formuli :

$$I_2 = \frac{S_n}{\sqrt{3} U_n} \text{ [A]} \quad (4.1)$$

Tablica 4.8. Strujni mjerni transformatori.

Naziv	Relej	Omjer primarne i sekundarne struje [A/A]
SMT1	R1_Relej_Generator	2000/5
SMT2	R2_Relej_Blok_trafo	150/1
SMT3	R3_Relej_Za_odvajanje	150/1
SMT4	R4_Relej_Pasivna_mreža	150/1
SMT5	R5_Relej_Početak_voda	150/1
SMT6	R6_Relej_Mlinovac10	1200/5
SMT7	R7_Relej_Mlinovac110	150/1

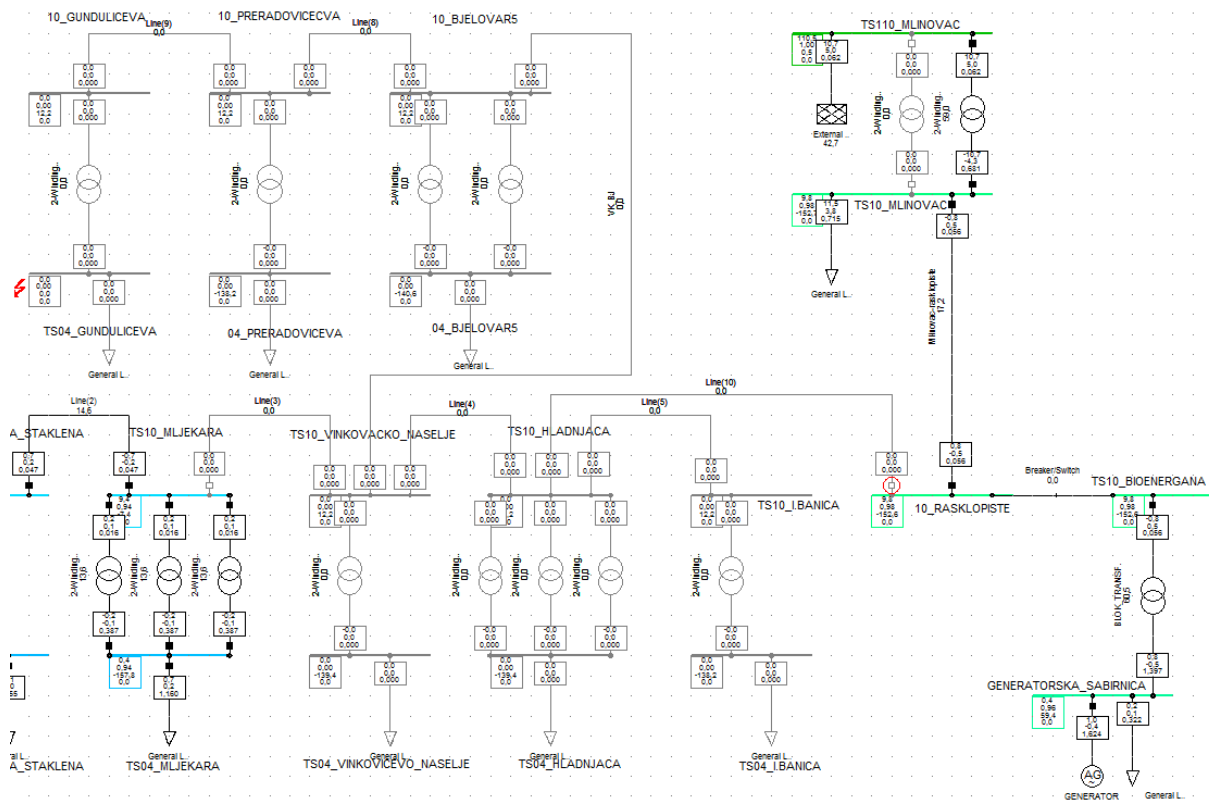
Tablica 4.9. Naponski mjerni transformatori.

Naziv	Relej	Omjer primarnog i sekundarnog napona [A/A]
NMT1	R1_Relej_Generator	400/100
NMT2	R3_Relej_za_Odvajanje	10000/100

Nazivni napon sekundarne strane naponskog mjernog transformatora uvijek iznosi 100 V jer je to postavljeni standard za naponske mjerne transformatore. Nazivni napon primarne strane naponskog mjernog transformatora ovisi o nazivnom naponu na koji se spaja.

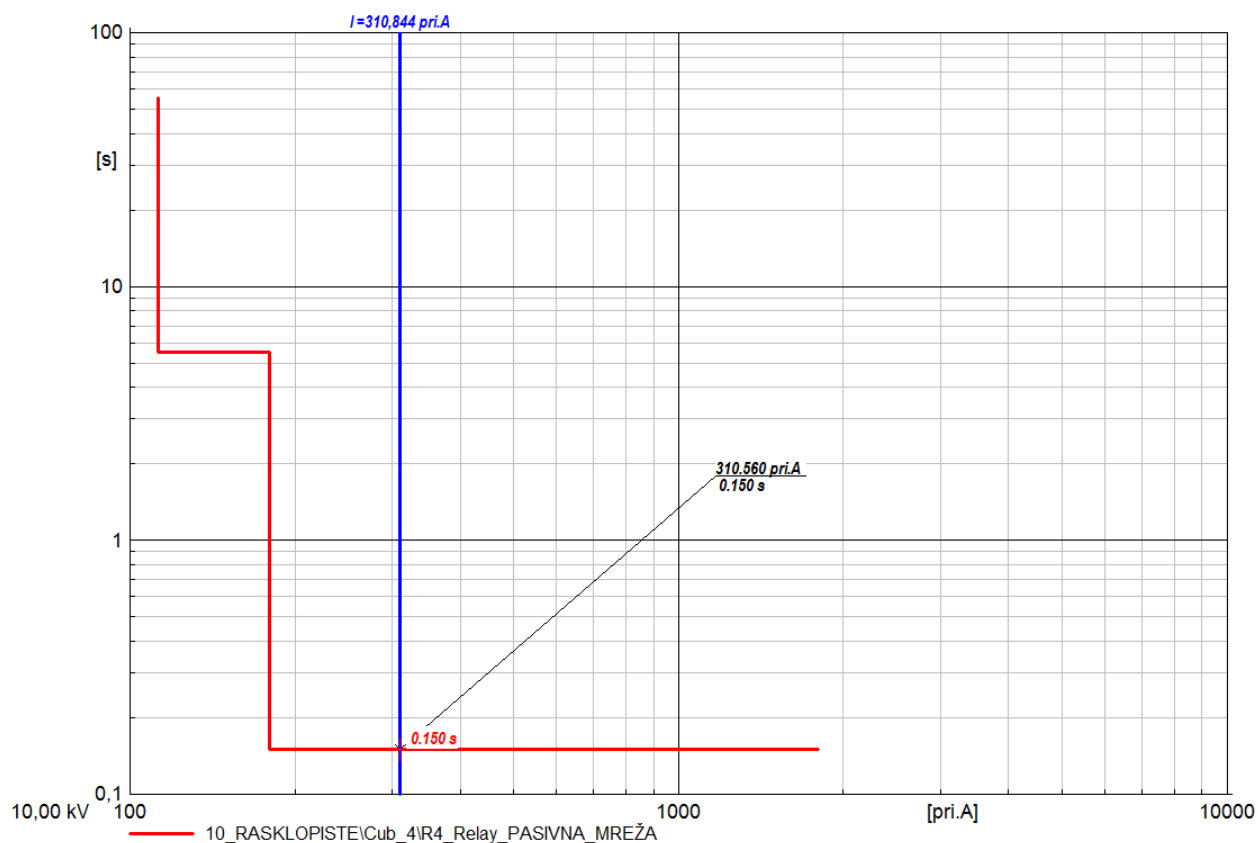
4.1. Simulacija trofaznog kratkog spoja TS04_GUNDULIĆEVA

Sabirnica TS04_Gundulićeva je električki najudaljenija točka u mreži te ja na njoj simuliran trofazni kratki spoj. Za ovu simulaciju očekuju se najmanje struje koje će izvor dati u doprinosu struji kratkog spoja jer je kvar simuliran na niskonaponskoj 0,4 [kV] strani transformatora.



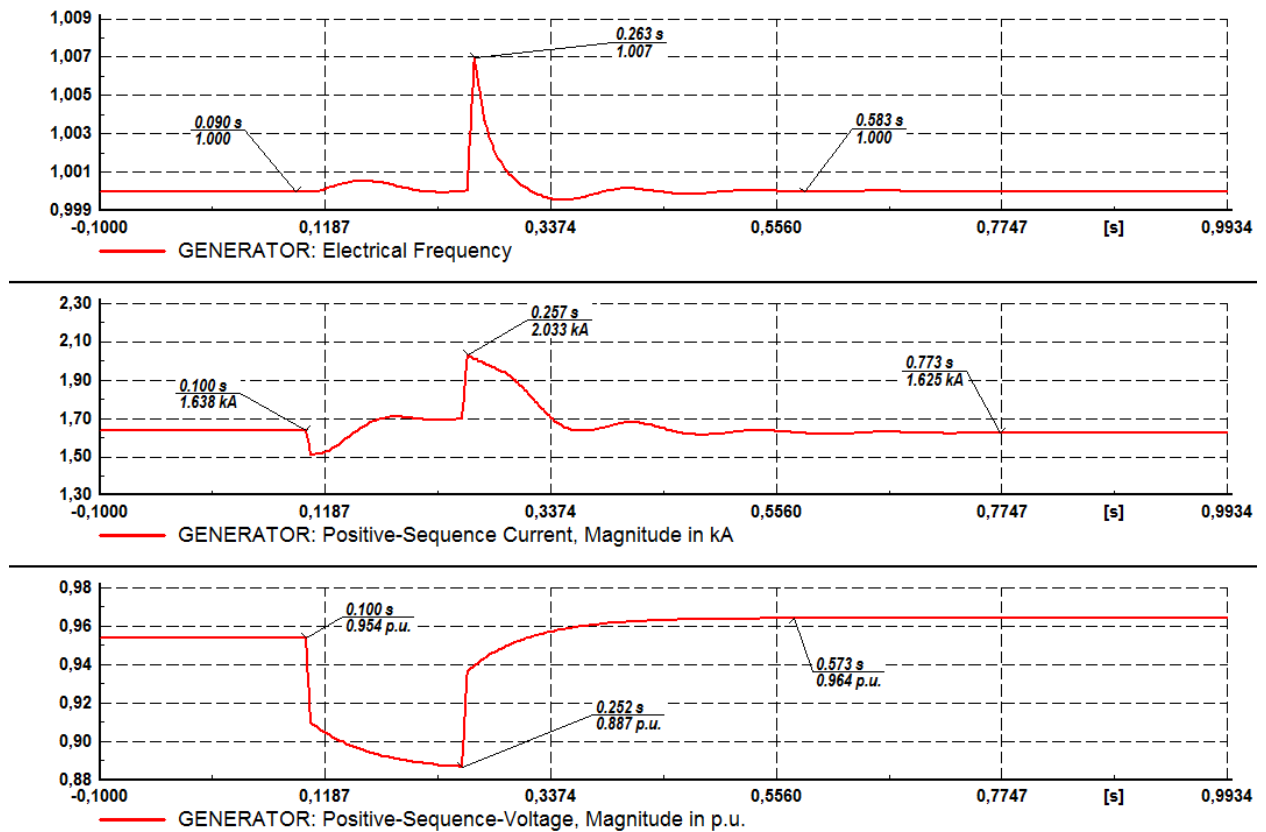
Slika 4.3. Trofazni kratki spoj na sabirnici TS04_Gundulićeva

Na slici sl. 4.1.1. vidljiv je prikaz mreže nakon kratkog spoja. Elektrana i mreža ostale su u normalom pogonu dok je dio mreže koji je zahvaćen kvarom izoliran od ostatka mreže. Releji za pasivnu mrežu je odreagirao na struju kvara te šalje signal prekidaču. Prorada releja označena je crvenim krugom na slici. Prekidač na za pasivnu mrežu dobiva signal te reagira otvaranjem kontakata. Zaštita je uspješno otklonila kvar. Releji za pasivnu mrežu predstavlja osnovnu zaštitu ako do kvara dođe na bilo kojem mjestu u pasivnoj mreži. Rezervnu zaštitu odrađuje prekidač za odvajanje i nisko naponski prekidač na generatoru.



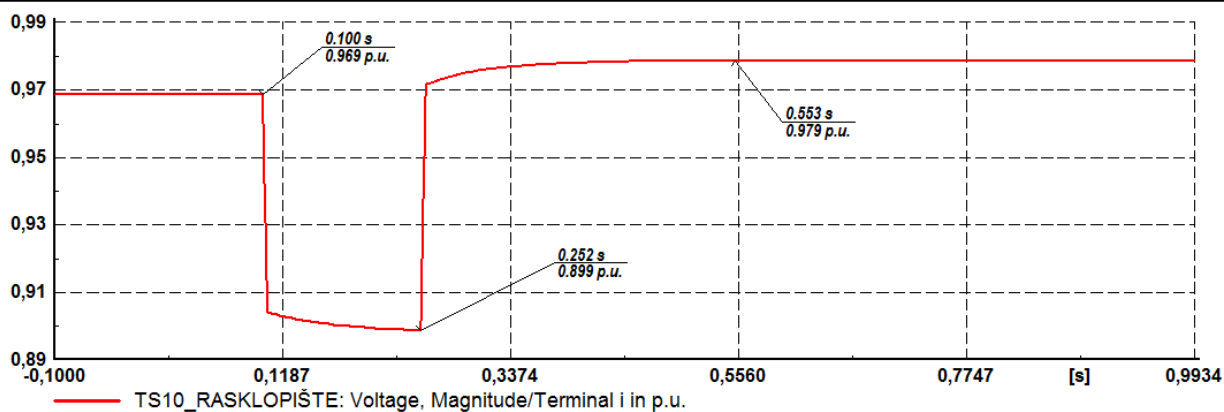
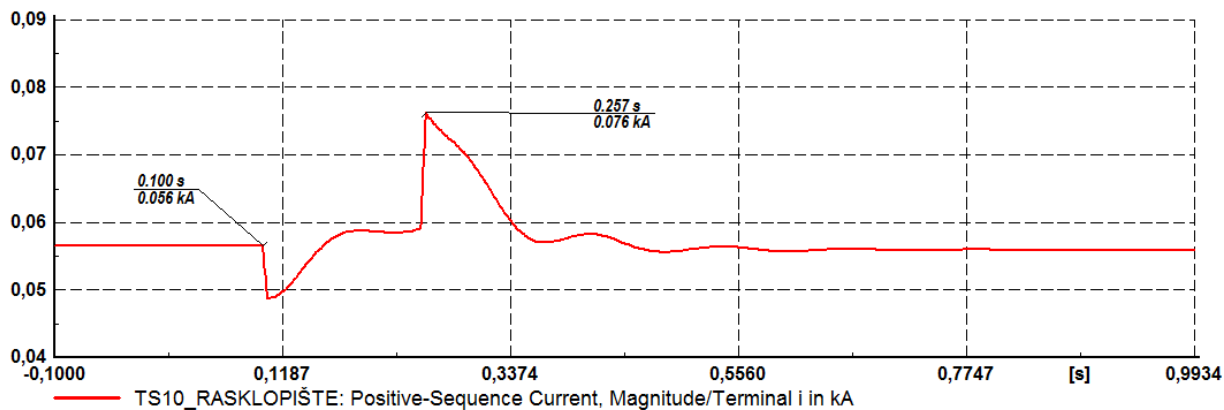
Slika 4.4. Nadstrujna karakteristika releja R4_Relay_PASIVNA_MREŽA

Slika 4.4. prikazuje karakteristiku releja R4 sa neovisnom vremenskom karakteristikom koja je označena s crvenom bojom i struju pri kojoj je relej reagirao. Relej djeluje trenutno kada struja kratkog spoja prijeđe podešenu vrijednost. Relej R4 će isključiti kvar za 0,150 s.



Slika 4.5. 3KS_TS04_Gundulićeva, strujno naponske karakteristike na generatoru

Kratki spoj u mreži generator vidi kao poremećaj. Slika 4.5. prikazuje strujno naponske prilike na generatoru za vrijeme trajanja kratkog spoja. U trenutku kratkog spoja na generatoru dolazi do propada napona. Vidljiv je porast struje i porast frekvencije. Zaštita na generatora nije reagirala jer struja i napon te frekvencija nisu prešle podešene vrijednosti. Napon je propao do 0,88 p.u. a maksimalni iznos struje kratkog spoja je $I_{3k} = 2.03$ kA. Nakon prorade zaštite i otklona kvara generator uspostavlja stanje kako je bilo prije kratkog spoja i normalno nastavlja rad zajedno sa mrežom. Napon koji generator daje u mrežu sada je nešto veći i iznosi 0,96 p.u.

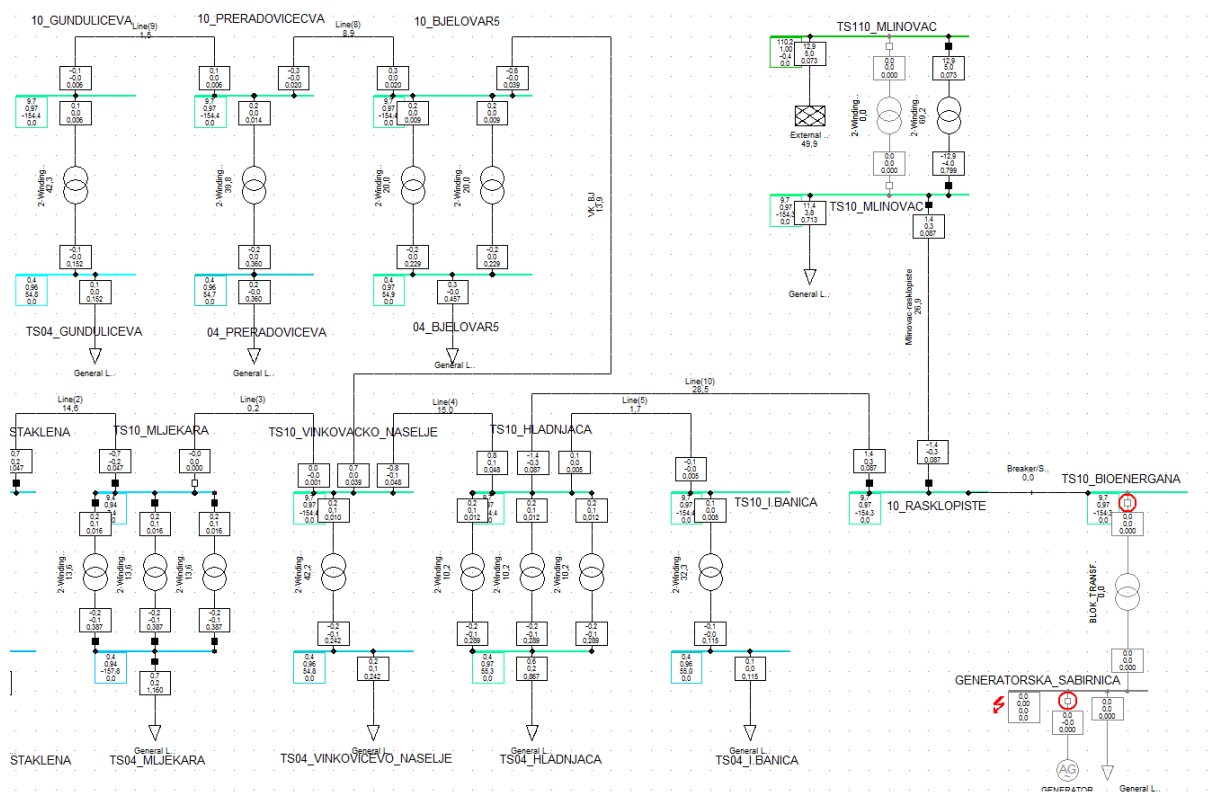


Slika 4.6. 3KS_TS04_Gundulićeva, strujno naponske karakteristike na sabirnici za odvajanje

Na sabirnici za odvajanje također je vidljiv propad napona i porast struje za vrijeme kratkog spoja. Zaštita na sabirnici za odvajanje nije reagirala. Releji R3 predstavljaju rezervu ako zaštita za pasivnu mrežu ne reagira.

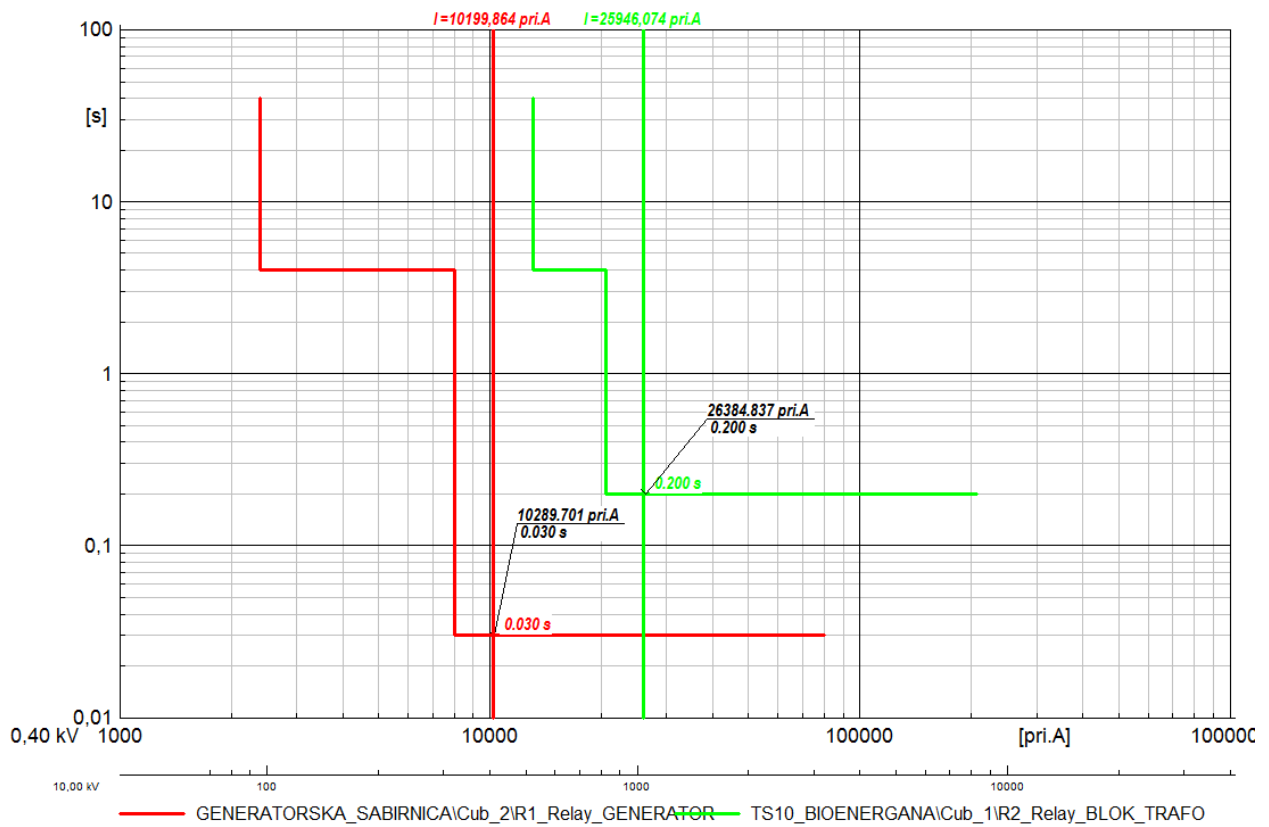
4.2. Simulacija trofaznog kratkog spoja GENERATORSKA_SABIRNICA

Asinkroni generator proizvodi niski napon od 0,4 kV te takva vrsta generatora štiti se s niskom naponskim prekidačem. Kod kratkih spojeva na niskom naponu očekuju se velike struje kod kratkog spoja.



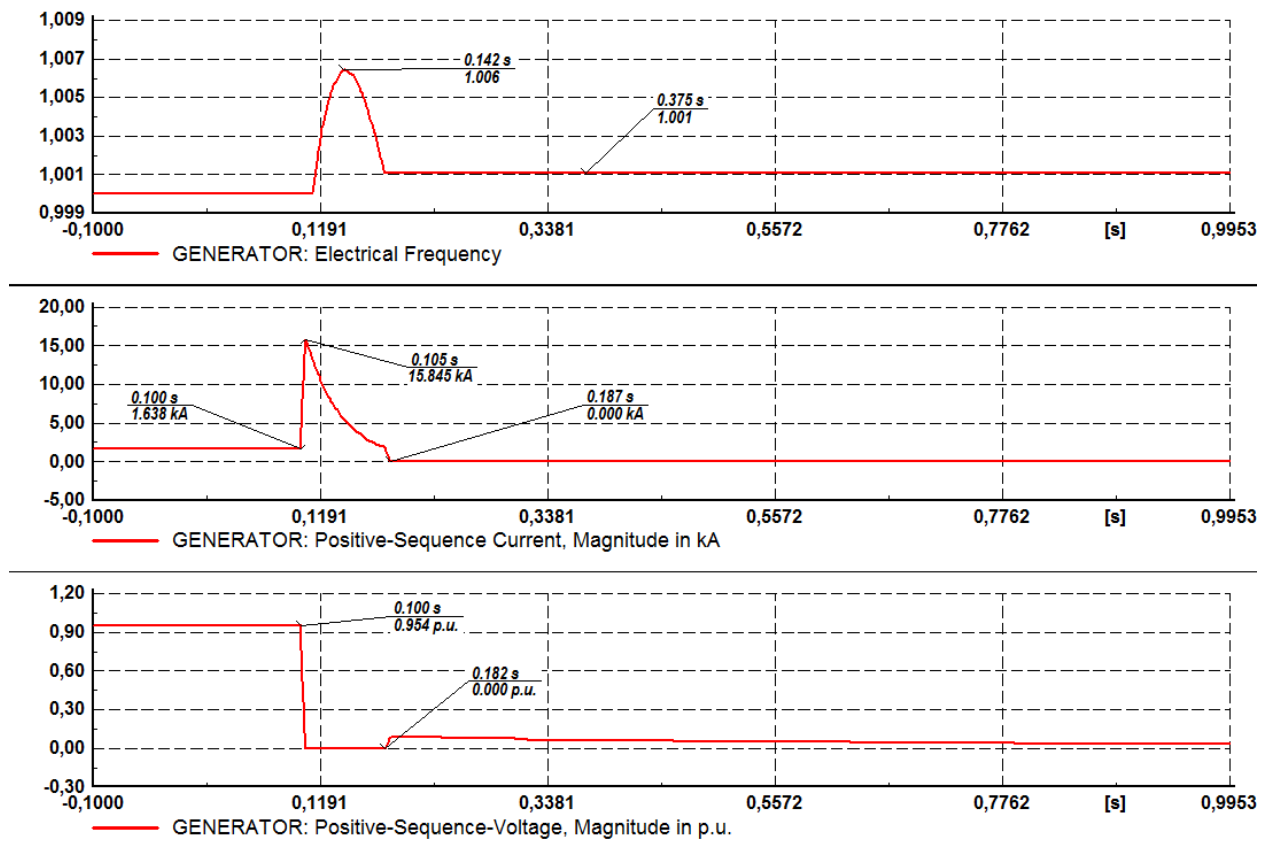
Slika 4.7. Trofazni kratki spoj na Generatorskoj sabirnici

Simulacija trofaznog kratkog spoja na generatorskoj sabirnici prikazana je na slici 4.7. Zaštita na generatoru i zaštita na visokonaponskoj strani transformatora uspješno su reagirale na struje kratkog spoja i izolirale elemente koji su zahvaćeni kvarom. Djelovanjem prekidača na sabirnici TS10_Bioenergana i prekidača na generatorskoj sabirnici uspješno je otklonjen kvar. Crvenim krugom prikazano je djelovanje zaštite. Ostatak mreže je ostao u normalom pogonu dok je generator izoliran od ostatka mreže. Generator kod kratkog spoja na generatorskoj sabirnici daje struju $I_{3k} = 9,885$ kA.



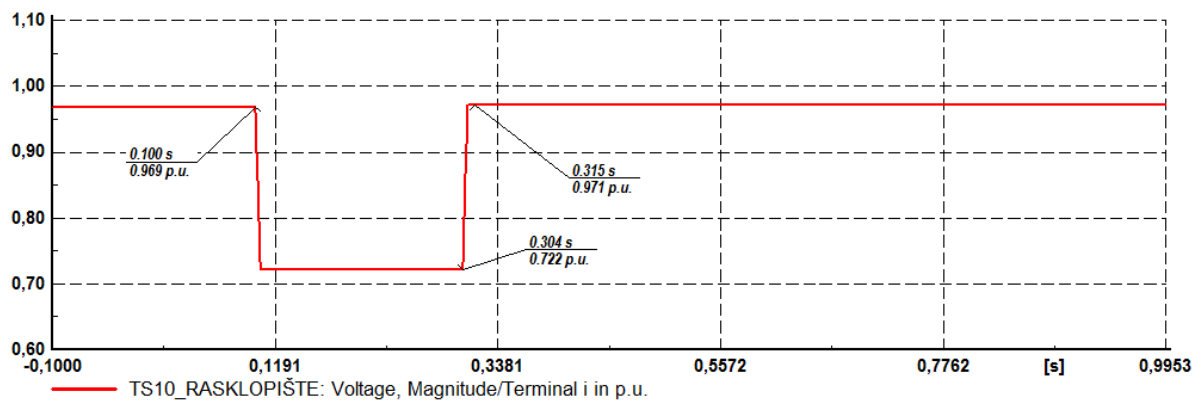
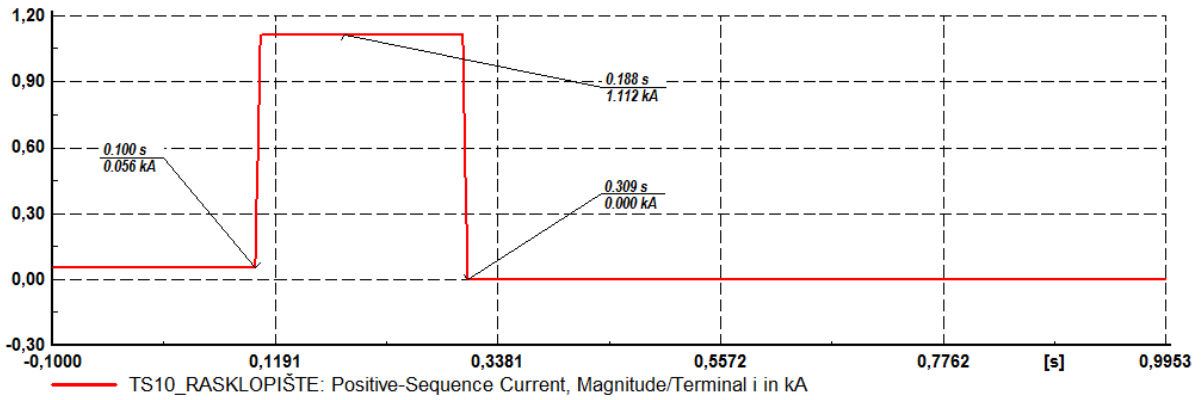
Slika 4.8. Nadstrujna karakteristika releja R1, R2

Crvenom bojom prikazana je karakteristika releja R1, a zelenom bojom karakteristika releja R2. Zbog vrlo visoke struje kratkog spoja zaštita na generatoru podešena je tako da djeluje vrlo brzo. Releji R1 djeluje vrlo brzo i isključuje kvar za 0,030s. Releji R2 isključuje kvar za 0,200 s.



Slika 4.9. Strujno naponske karakteristike na generatoru kod 3KS na generatorskoj sabirnici

Struja tijekom kratkog spoja je višestruko veća on nazivne struje asinkronog generatora. Kod simulacije kratkog spoja na sabirnici generatora struja trofaznog kratkog spoja doseže vrijednost $I_{3k} = 15,84$ kA. Na slici 4.9. vidljivo je da vrijednosti struje i napona padaju na nulu jer je zaštita uspješno otklonila kvar i generator izolirala od ostatka mreže.

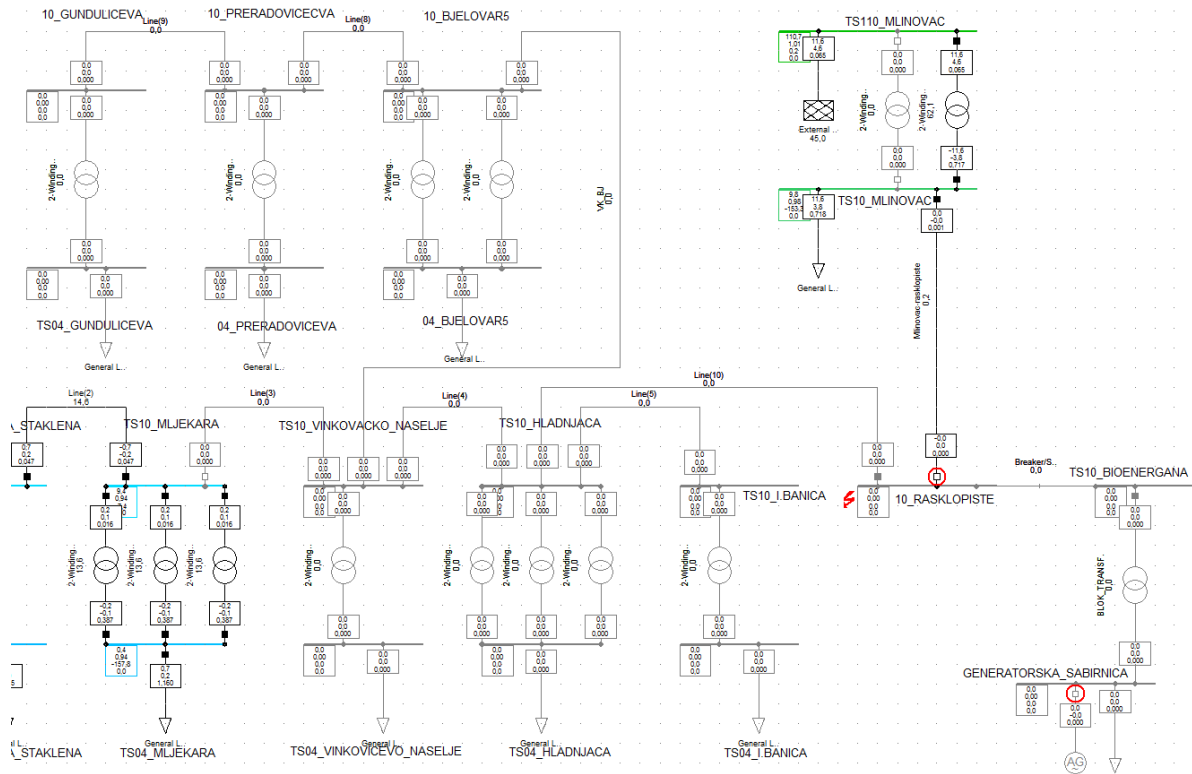


Slika 4.10. Strujno naponska karakteristika na sabirnici TS10_Rasklopište kod 3KS na generatorskoj sabirnici

Relejna zaštita na sabirnici TS10_rasklopište vidi kvar ali ne reagira. Vidljiv je porast struje i pad napona. Nakon djelovanja zaštite koja je otklonila kvar napon na sabirnici se normalizirao. Sabirnica je napajana preko izvora TS110_mlinovac.

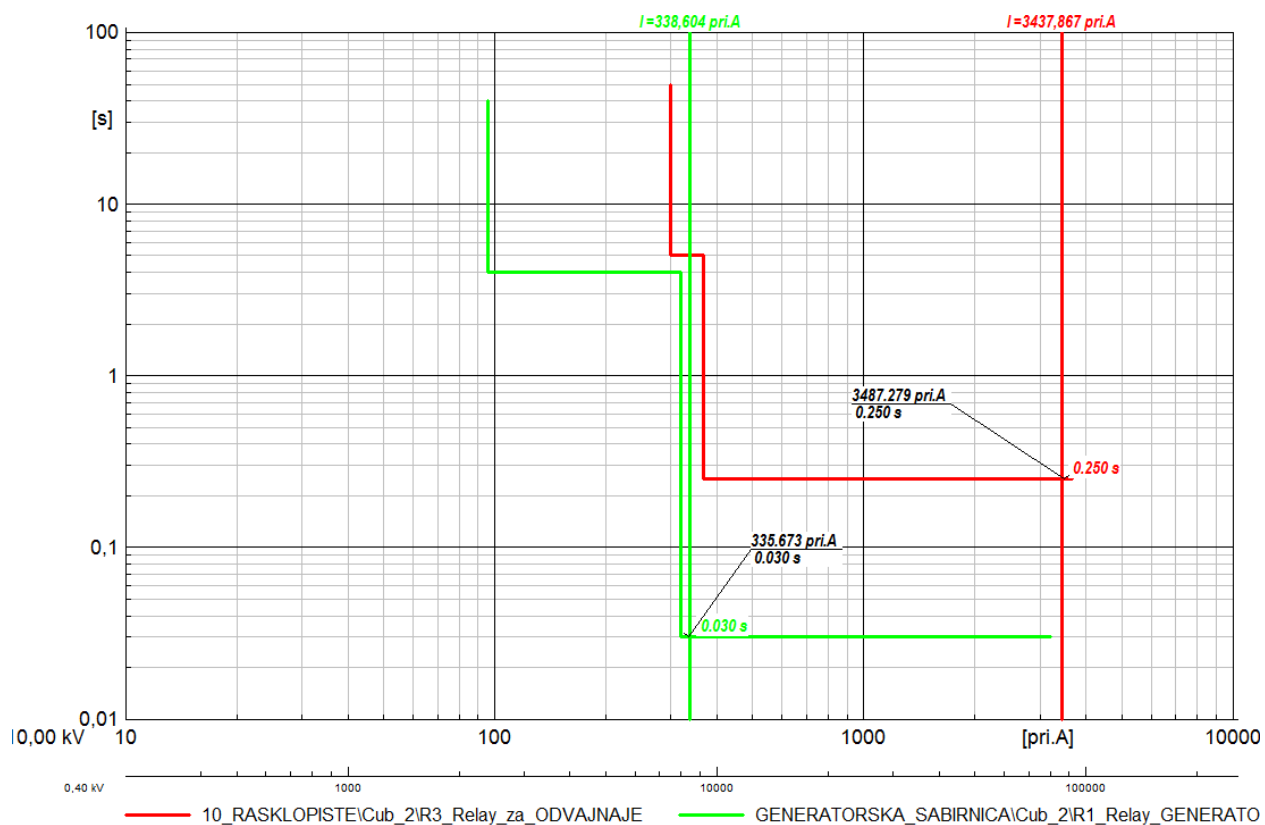
4.3. Simulacija trofaznog kratkog spoja TS10_RASKLOPIŠTE

Sabirnica TS10_rasklopište predstavlja spojnu točku elektrane i ostatka mreže. Na sabirnici TS10_rasklopište podešen je relej za odvajanje sa struju, naponskom i frekventnom zaštitom.



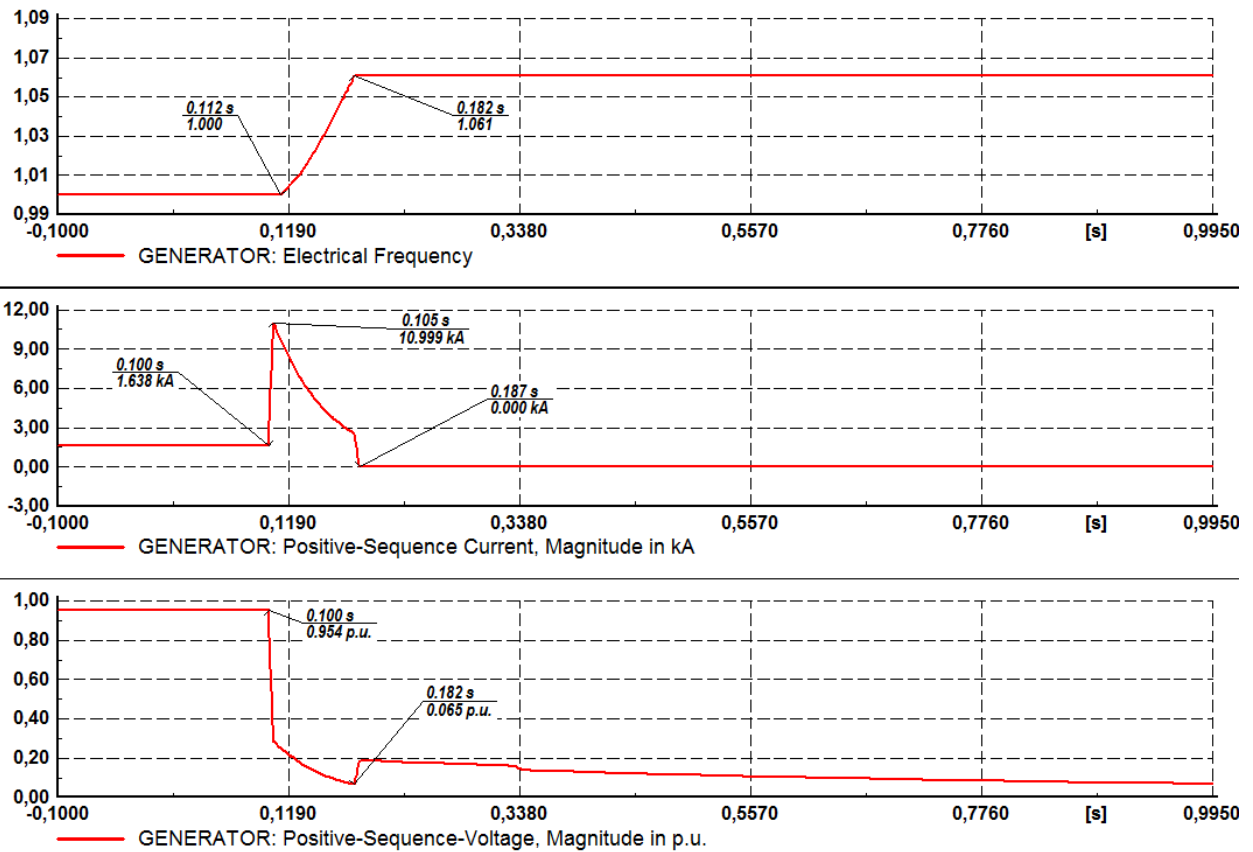
Slika 4.11. Trofazni kratki spoj na sabirnici TS10_rasklopište

Kod kratkog spoja na sabirnici TS10_rasklopište dolazi do prorade zaštite releja za odvajanje i releja za zaštitu generatora. Na slici 4.11. crvenim krugom označeno je djelovanje releja. Prekidač za odvajanje i niskonaponski prekidač na generatoru otvaranjem svojih kontakata uspješno otklanjaju kvar. Potrošači na sabirnici TS10_Mlinovac ostaju i dalje napajani preko mreže.



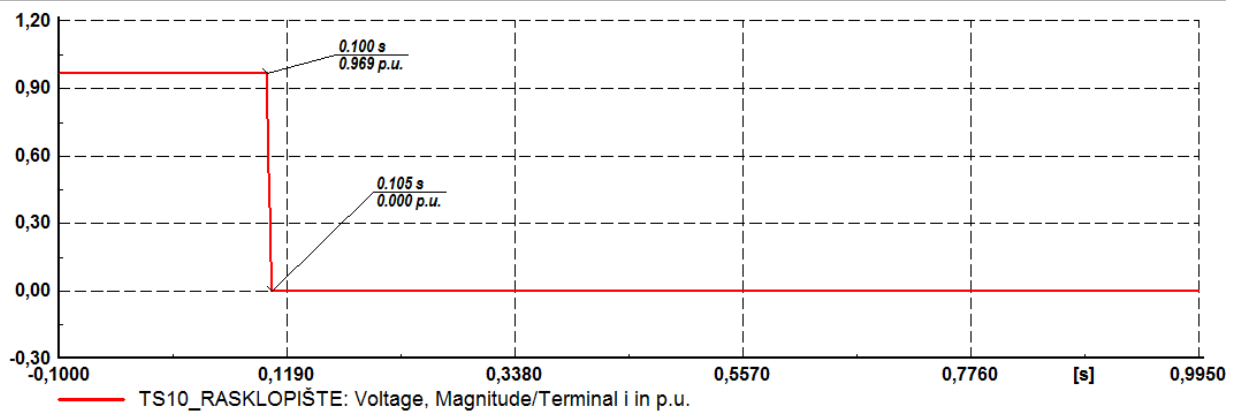
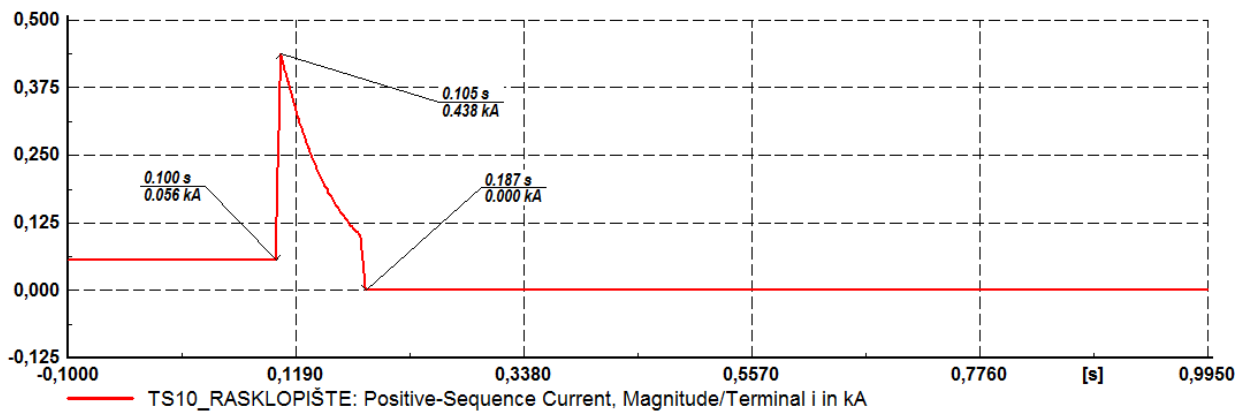
Slika 4.12. Nadstrujna karakteristika releja R1 i R3

Slikom 4.12. prikazana je karakteristika nadstrujnih releja s neovisnom vremenskom karakteristikom. Relej R1 će isključiti kvar za vrijeme 0,03 s dok će relej R3 kvar isključiti za 0,250 s. Ako relej R3 zakaže i ne proradi, rezervnu zaštitu u tom slučaju predstavlja relej R5.



Slika 4.13. Strujno naponske karakteristike na generatoru kod 3KS na sabirnici TS10_Rasklopište

Maksimalna struja kratkog spoja kod ovog kvara iznosi $I_{3K} = 10,99 \text{ kA}$. U trenutku kratkog spoja struja raste na višestruku vrijednost od nazivne dok napon pada. Proradom zaštite struja pada na nulu. Grafički prikaz strujno naponskih prilika prikazan je na slici 4.12.

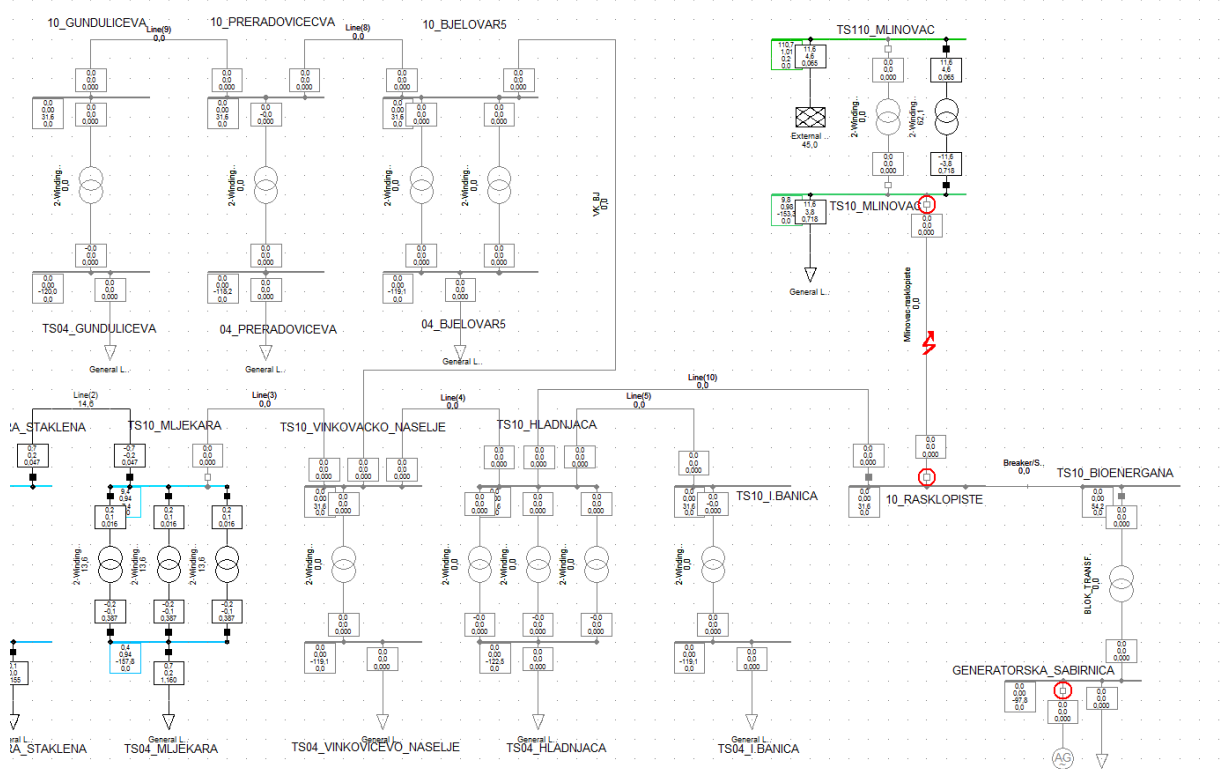


Slika 4.14. Strujno naponska karakteristika na sabirnici TS10_Rasklopište

Za vrijeme kratkog spoja napon na sabirnici pada na nulu dok struja raste na višestruku vrijednost od nazivne. Proradom zaštite struja kratkog spoja je eliminirana i kvar je otklonjen. Sabirnica je izolirana od ostatka mreže.

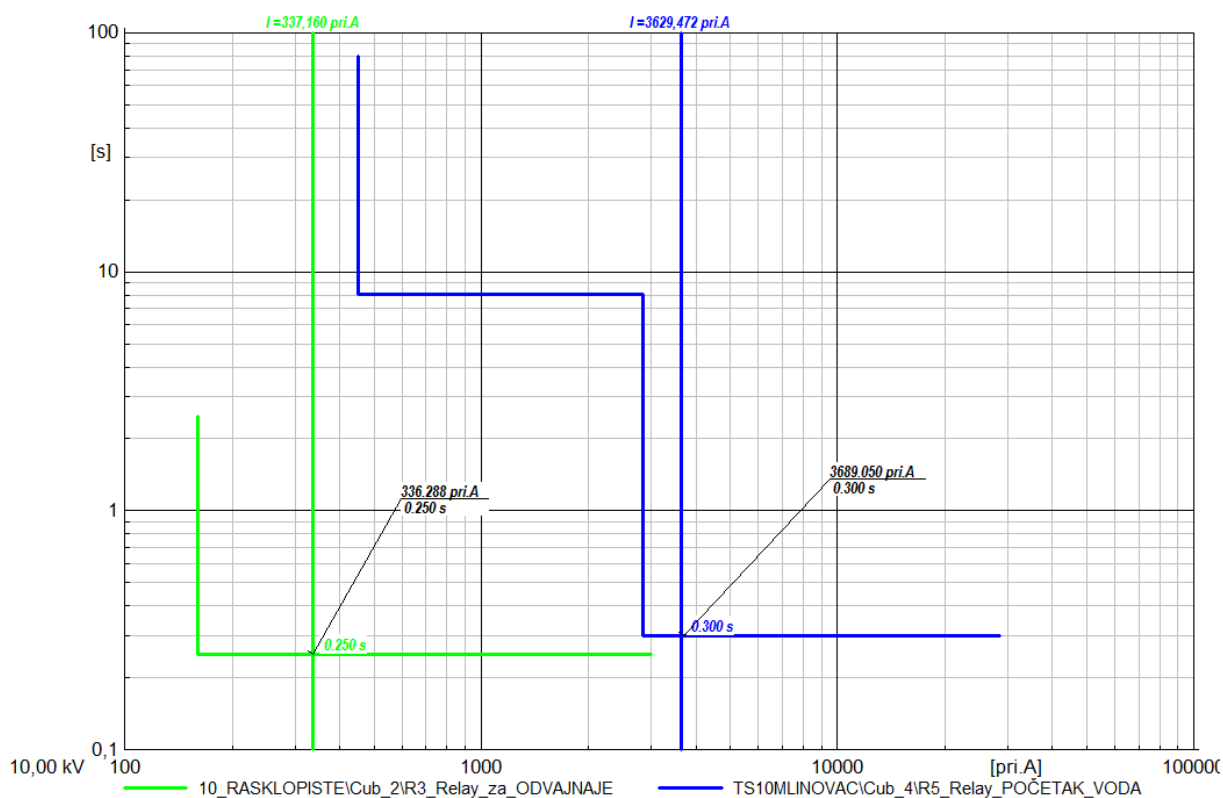
4.4. Simulacija trofaznog kratkog spoja VOD_MLINOVAČ_RASKLOPIŠTE

Kratak spoj simuliran je točno na polovici voda od sabirnice TS10_mlinovac i sabirnice TS10_Rasklopište.



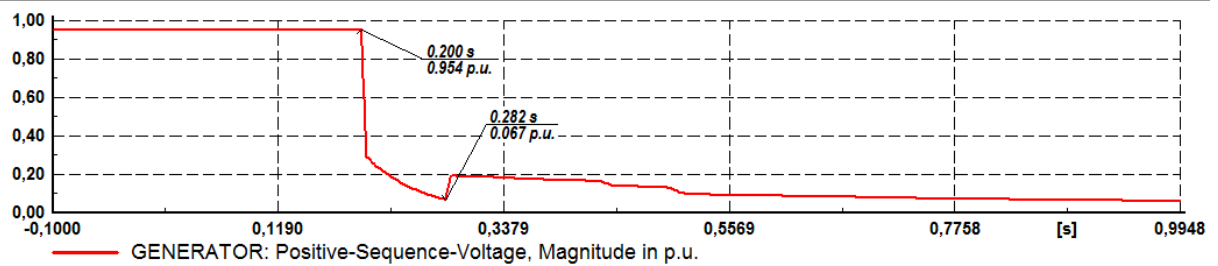
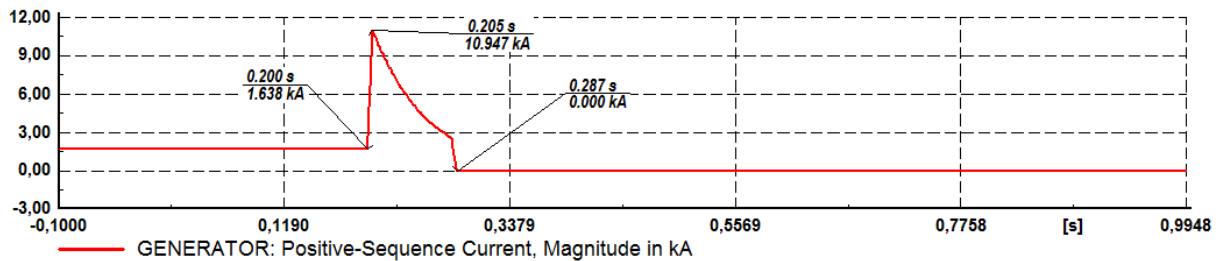
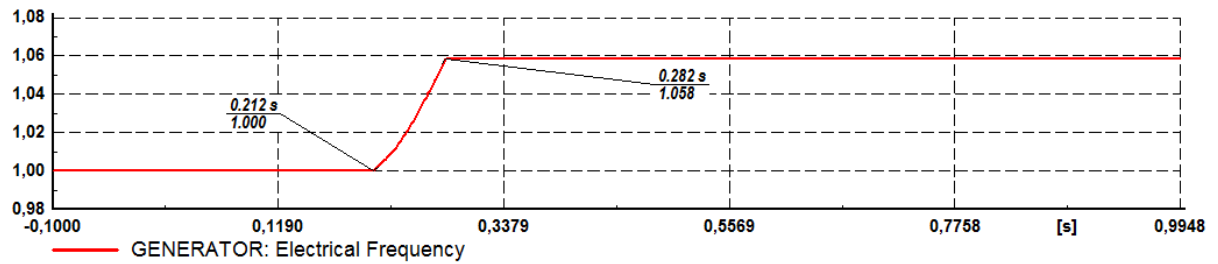
Slika 4.15. Trofazni kratki spoj na vodu Mlinovac-Rasklopište

Simulacijom trofaznog kratkog spoja na vodu Mlinovac-Rasklopište dolazi do prorade tri relejne zaštite. Pobuđuje se relej na generatoru, relej za odvajanje i relej na početku voda. Kvar se uspješno otklanja otvaranjem kontakata niskonaponskog prekidača na generatoru, prekidača za odvajanje i prekidača na početku voda. Crvenim krugom na slici prikazana je prorada relejne zaštite.



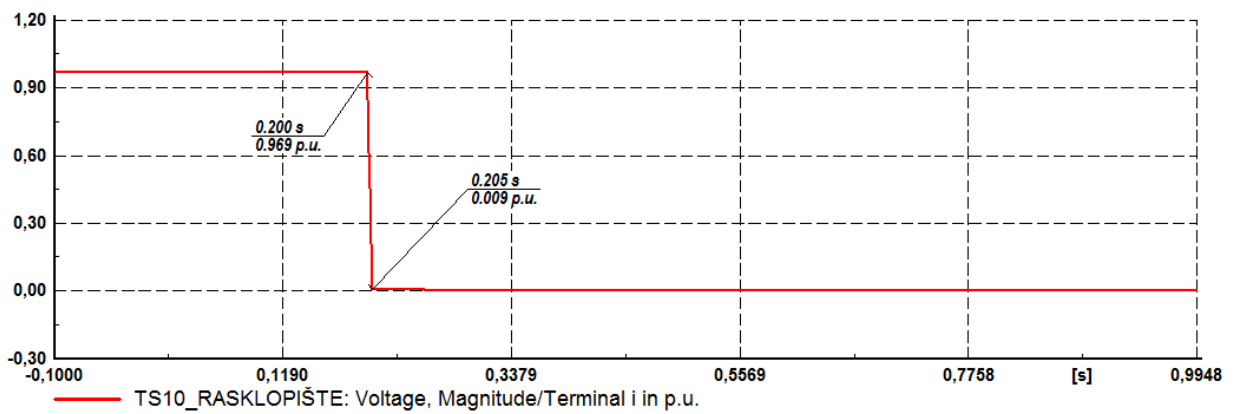
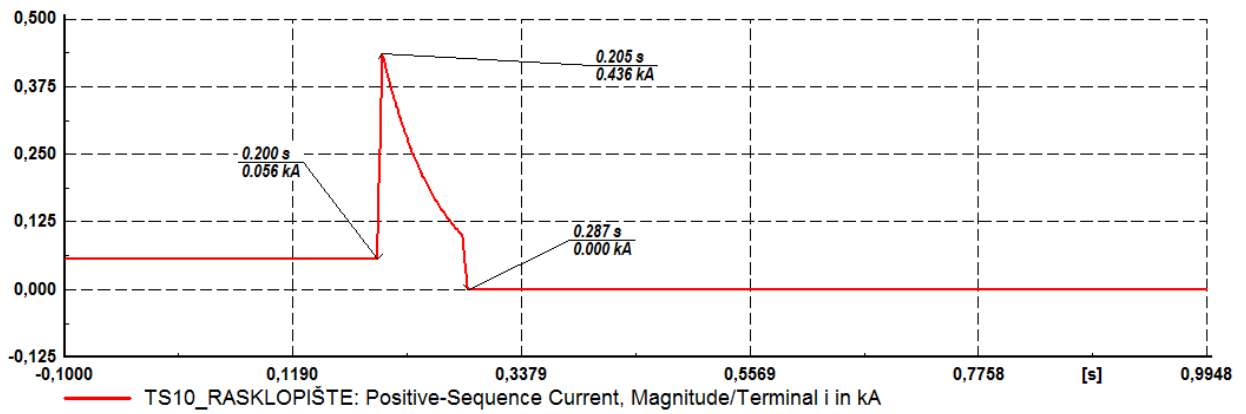
Slika 4.16. Nadstrujna karakteristika releja R5,R3

Slika (4.16) prikazuje nadstrujnu karakteristiku releja R5 i R3. Relej R3 isključuje kvar za 0,250 s dok relej R5 isključuje kvar za 0,300 s. Relej R5 štiti vod od struje koja dolazi iz mreže.



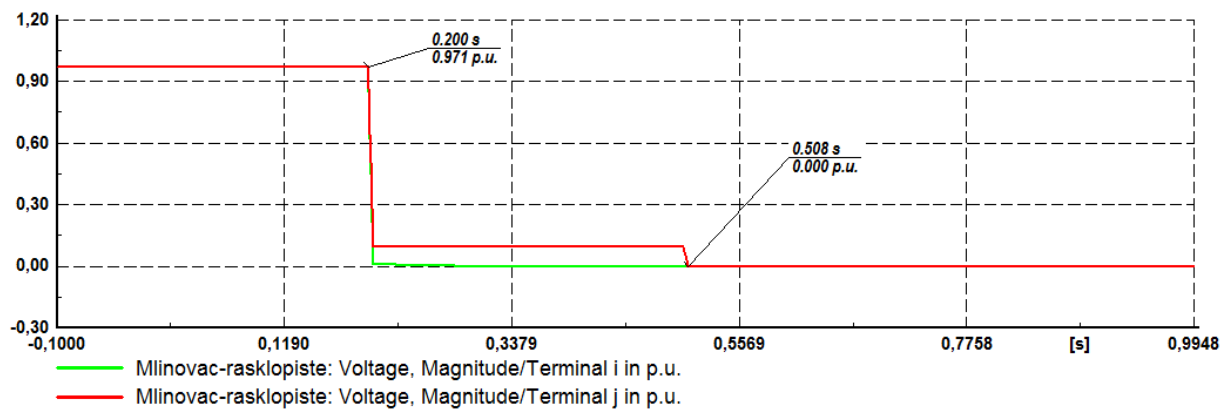
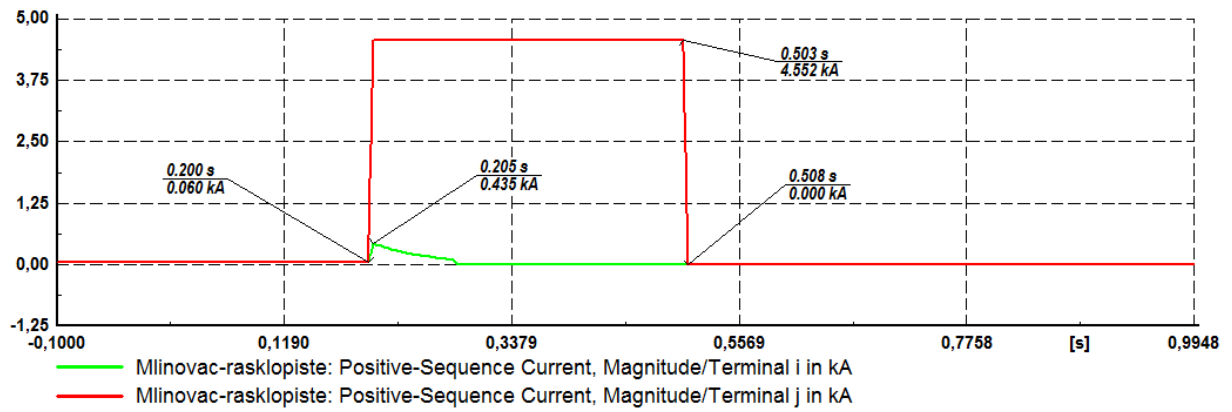
Slika 4.17. Strujno naponske karakteristike na generatoru kod 3KS na vodu Mlinovac-Rasklopište

Nadstrujna zaštita na generatoru prepoznala je kvar te reagirala. Struja kvara je višestruko veća od nazive. U ovom slučaju javlja se struja kvara $I_{3k} = 10,99 \text{ kA}$. Vrijednost napona i struje nakon djelovanja zaštite pada na nulu. Generator je izoliran od ostatka mreže.



Slika 4.18. Strujno naponske prilike na sabirnici TS10_Rasklopište

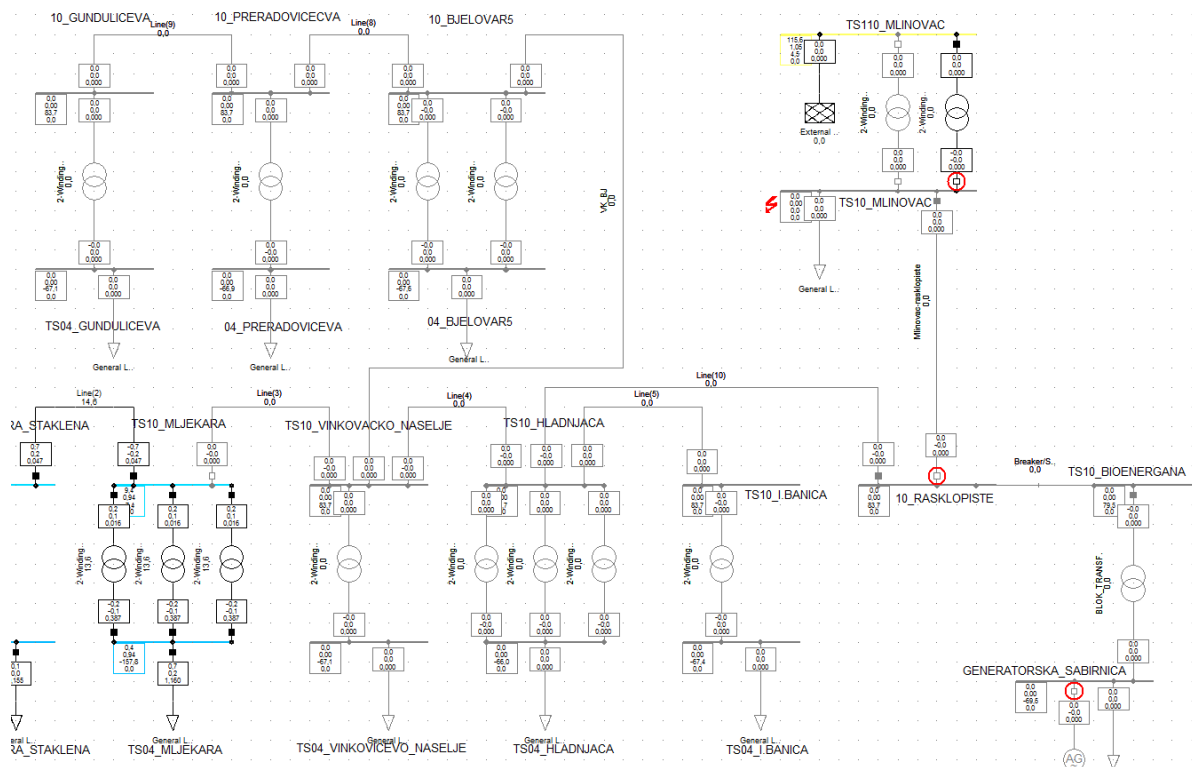
Napon i struja na sabirnici TS10_Rasklopište padaju na nulu nakon djelovanja prekidača za odvajanje. Slika 4.20. prikazuje strujno naponske karakteristike za vrijeme kratkog spoja.



Slika 4.19. Strujno naponske prilike na vodu Mlinovac-Rasklopište

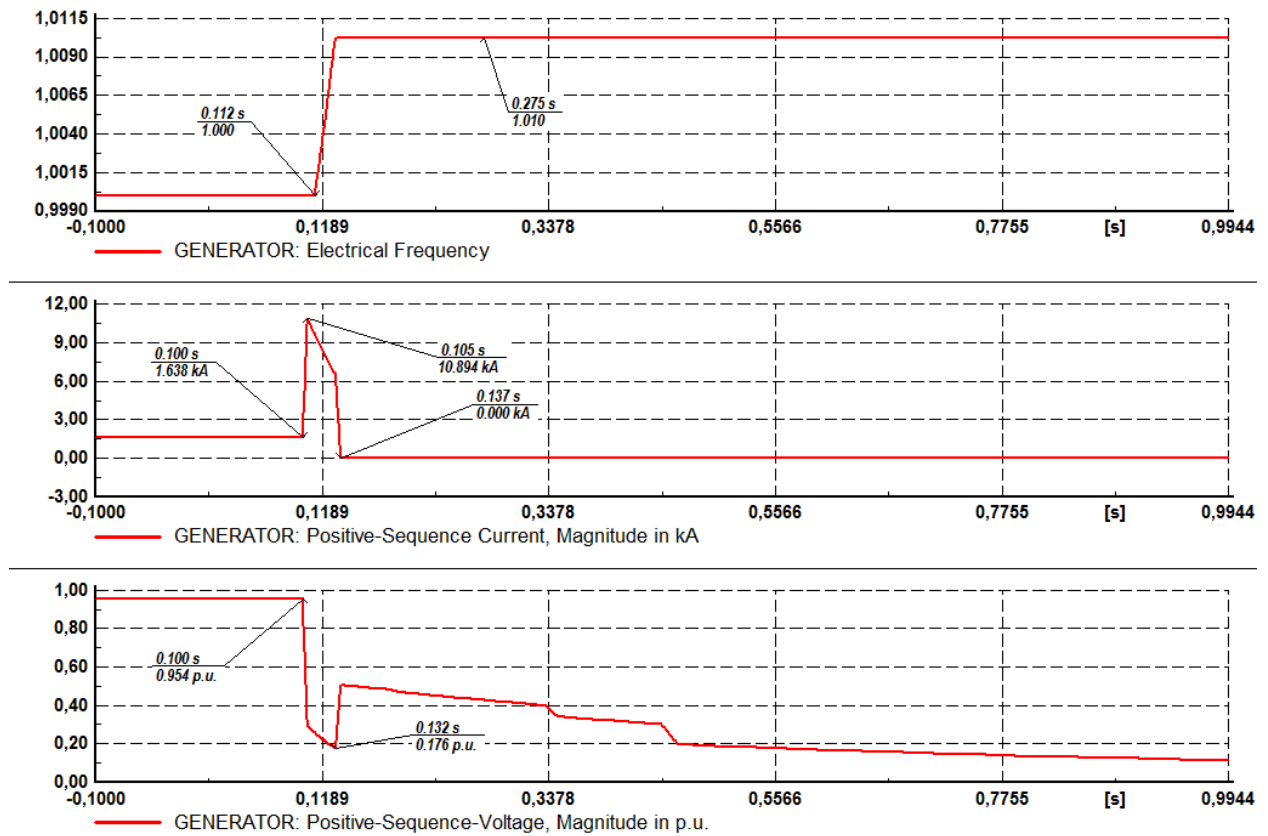
Slika 4.19. prikazuje strujno naponske karakteristike na vodu te doprinos struji i naponu od strane mreže i elektrane. Crvenom bojom označen je doprinos od strane mreže, a zelenom bojom doprinos od strane elektrane. Najveći doprinos struji kratkog spoja dolazi od strane mreže $I_{3k}=4,55$ kA. Vidljiv je skokovit pad napona do kojeg dolazi uslijed djelovanja zaštite. Nakon djelovanja zaštite struja i napon na vodu jednaki su nuli.

4.5. Simulacija trofaznog kratkog spoja TS10_MLINOVAC



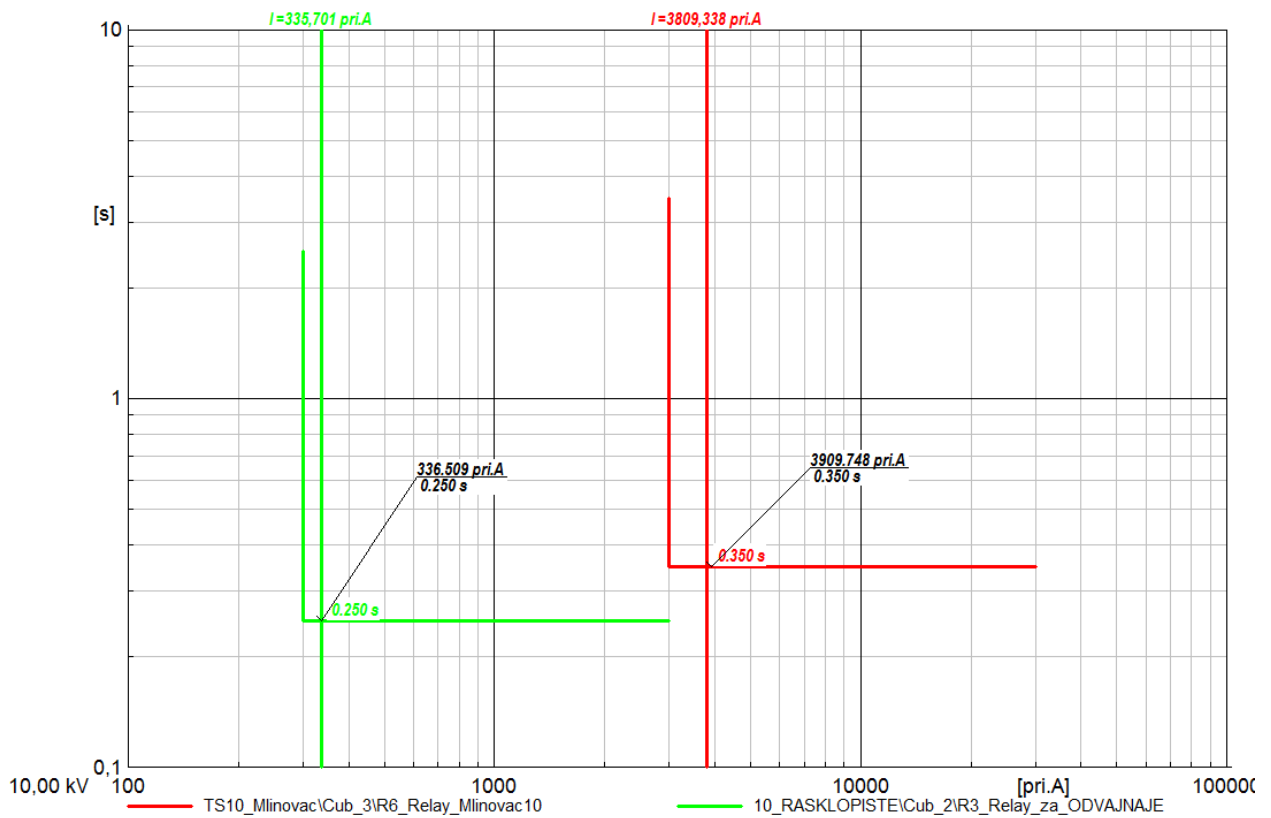
Slika 4.20. Trofazni kratki spoj na sabirnici TS10_Mlinovac

Simulacijom trofaznog kratkog spoja na sabirnici TS10_Mlinovac dolazi do pobude tri relejne zaštite. Reagiraju relej R1, R6, R3. Generatorski prekidač, prekidač za odvajanje i prekidač na niskonaponskoj strani transformatora MLINOVAC110/10 reagiraju i otvaranjem kontakata otklanjaju kvar . U ovoj situaciji čitava mreža je ostala bez napajanja. Crvenim krugom na slici označena je prorada relejne zaštite.



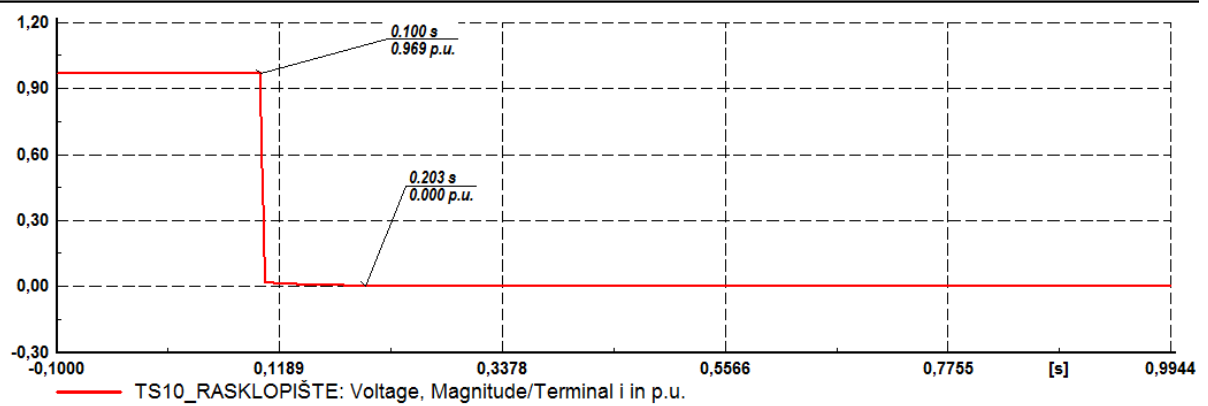
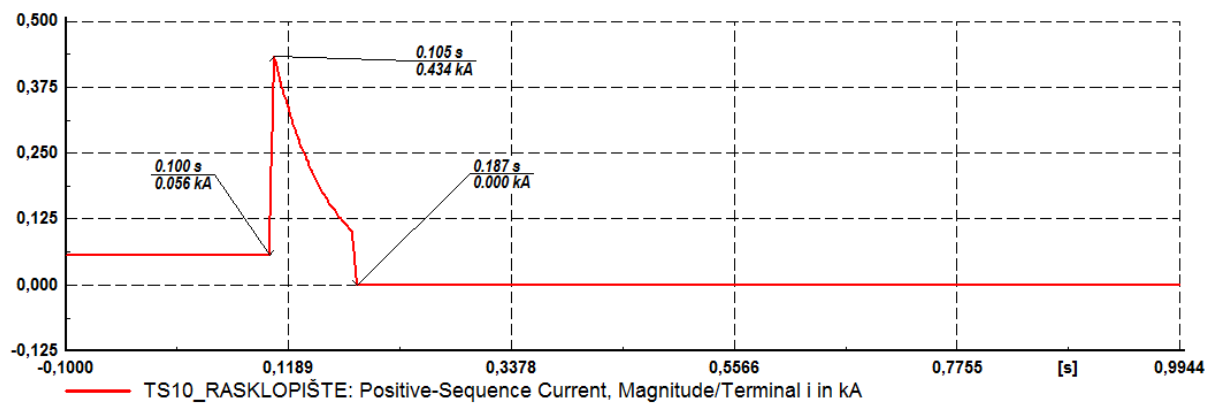
Slika 4.21. Strujno naponske karakteristike na generatoru kod 3KS na sabirnici TS10_Mlinovac

Kod kratkog spoja na sabirnici TS10_Mlinovac na generatoru dolazi po povećanja struje i propada napona. Djelovanjem generatorske zaštite i isključenjem kvara struja i napon padaju na nulu. Slika 4.21. prikazuje strujno naponske prilike na generatoru za vrijeme kratkog spoja na sabirnici TS10_Mlinovac.



Slika 4.22. Nadstrujna karakteristika releja R6,R3

Releji R3 i R6 predstavljaju osnovu zaštitu u slučaju kvara na sabirnici TS10_Mlinovac. Prorada relejne zaštite je trenutna. Relej R3 isključit će kvar za 0,250 s. Relej R6 isključuje kvar za 0,350 s. Slika 4. prikazuje karakteristiku releja R3, R6.

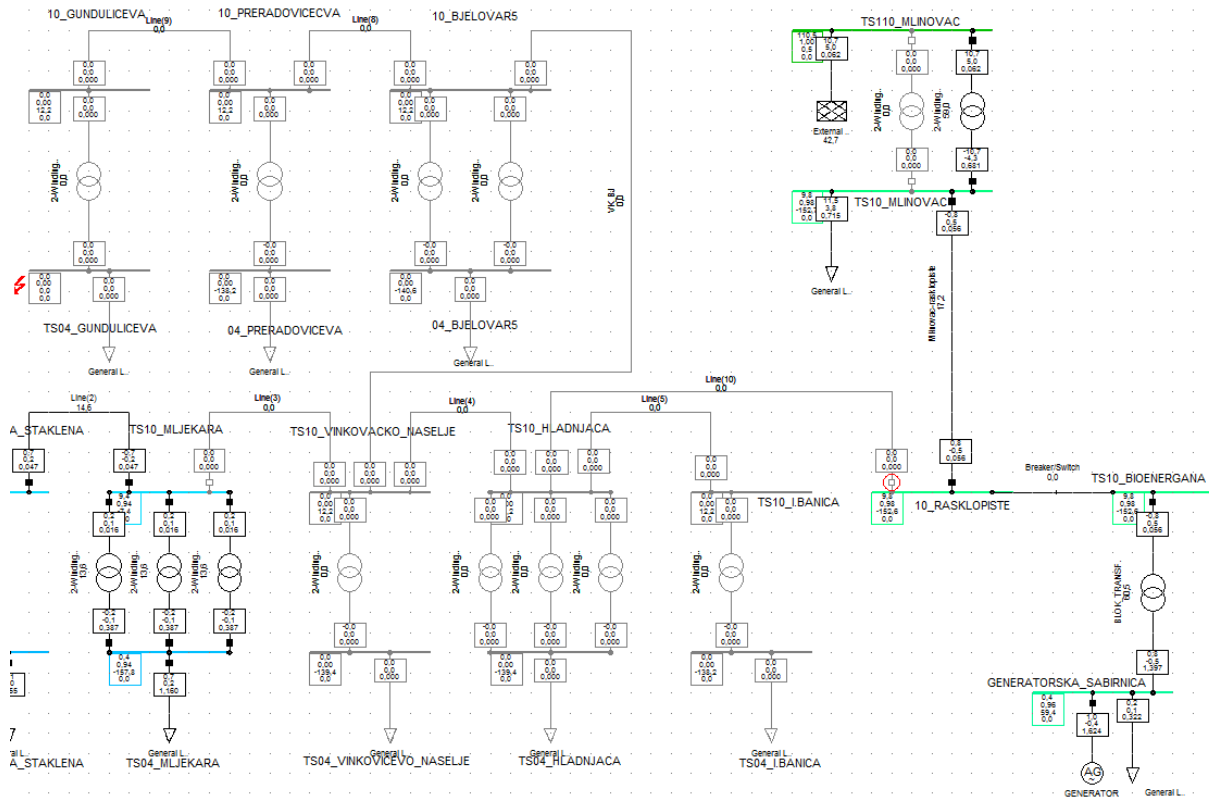


Slika 4.23. Strujno naponske prilike na sabirnici TS10_Rasklopište, 3KS TS10_Mlinovac

Djelovanjem zaštite i otvaranjem kontakata prekidača napon i struja na sabirnici TS10_rasklopište padaju na nulu.

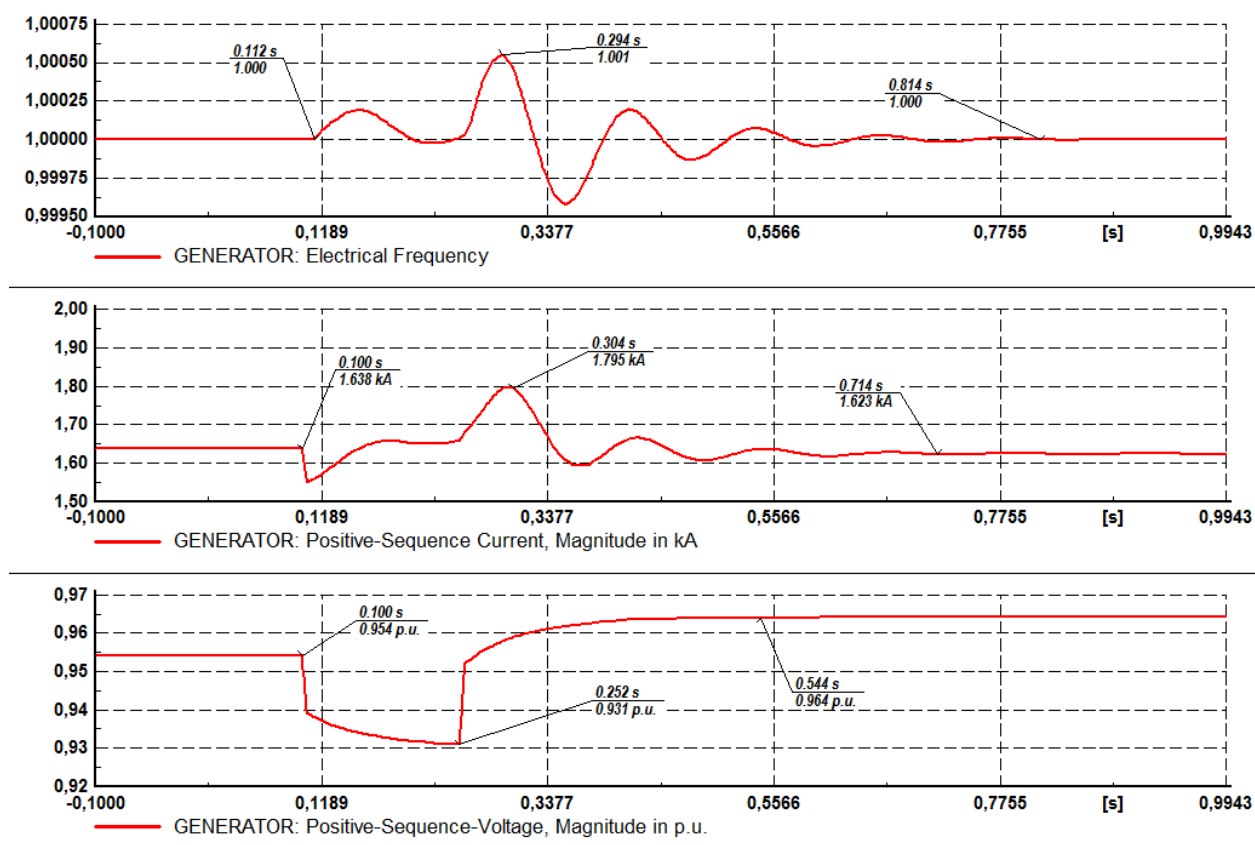
4.6. Simulacija jednofaznog kratkog spoja TS04_Gundulićeva

Nakon trofaznih kratkih spojeva prikazana je simulacija jednofaznog kratkog spoja za električki najudaljeniju točku u mreži.



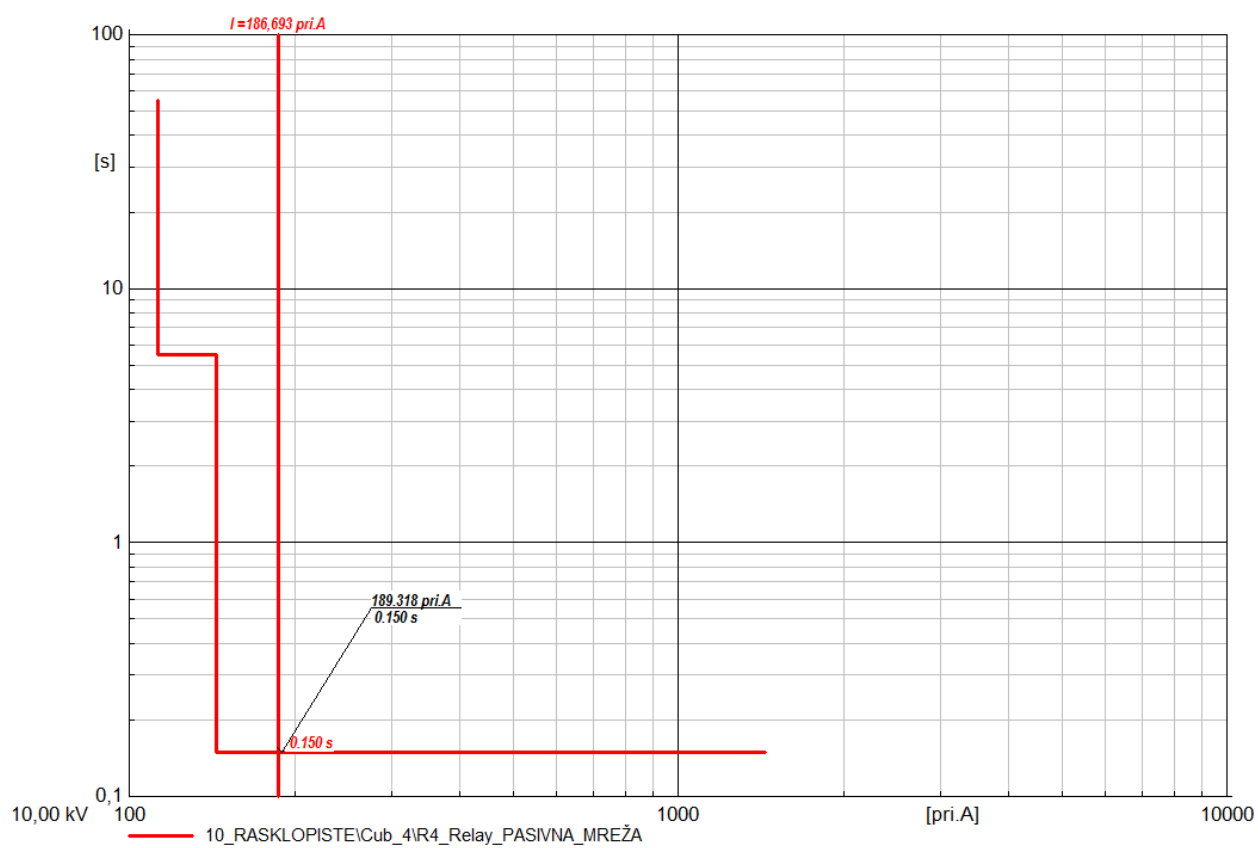
Slika 4.24. Simulacija 1KS na sabirnici TS04_Gunduliceva

Na sabirnici TS04_Gunduliceva simuliran je jednofazni kratki spoj. Navedena lokacija se štiti relejnom zaštitom R4 i ona predstavlja osnovnu zaštitu. U potglavlju 4.1. na istoj sabirnici prikazana je simulacija trofaznog kratkog spoja. Sabirnica TS04_Gunduliceva predstavlja električki najudaljeniju točku u mreže. Na slici crvenim krugom označena je prorada relejne zaštite koji dio mreže isključuje zbog kvara na sabirnici. Dolazi do prorade releja za pasivnu mrežu. Otvaranjem kontakata prekidača za pasivnu mrežu kvar je uspješno otklonjen. Dio mreže je izoliran dok dio mreže ostaje u normalnom pogonu.



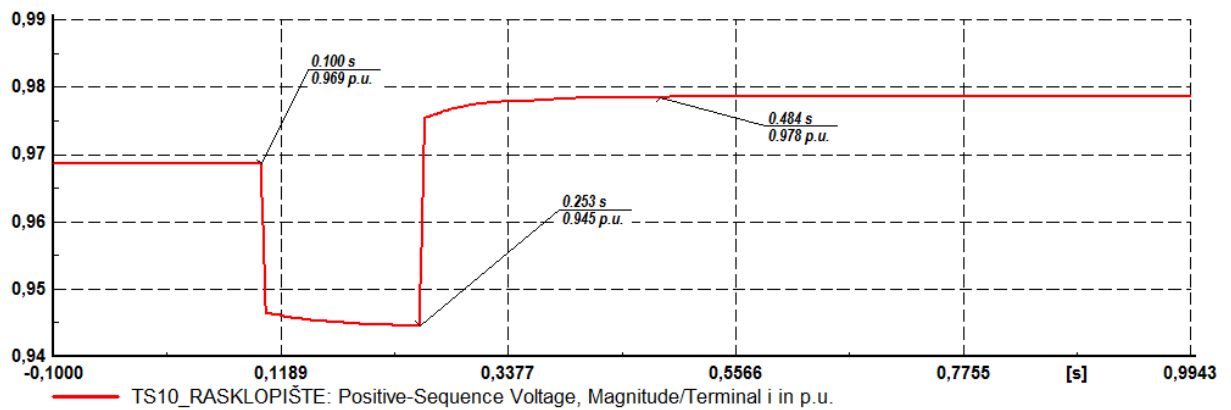
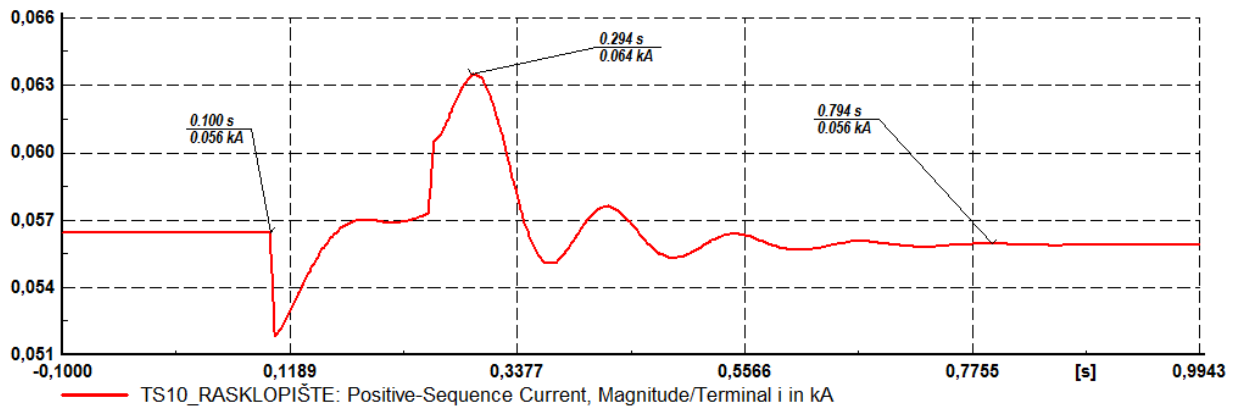
Slika 4.25. Strujno naponske karakteristike na generatoru kod IKS na sabirnici TS04_Gundulićeva

Generator kvar vidi kao poremećaj. Dolazi do propada napona i povećanja struje. Struja raste na maksimalnu vrijednost od 1,79 kA . Napon propada do 0,91 p.u. Nakon djelovanja relejne zaštite releja R4 struja i napon na generatoru su stabilni. Generator nakon djelovanja zaštite i isključenja dijela mreže sada u mrežu predaje nešto viši napon koji iznosi 0,96 p.u.



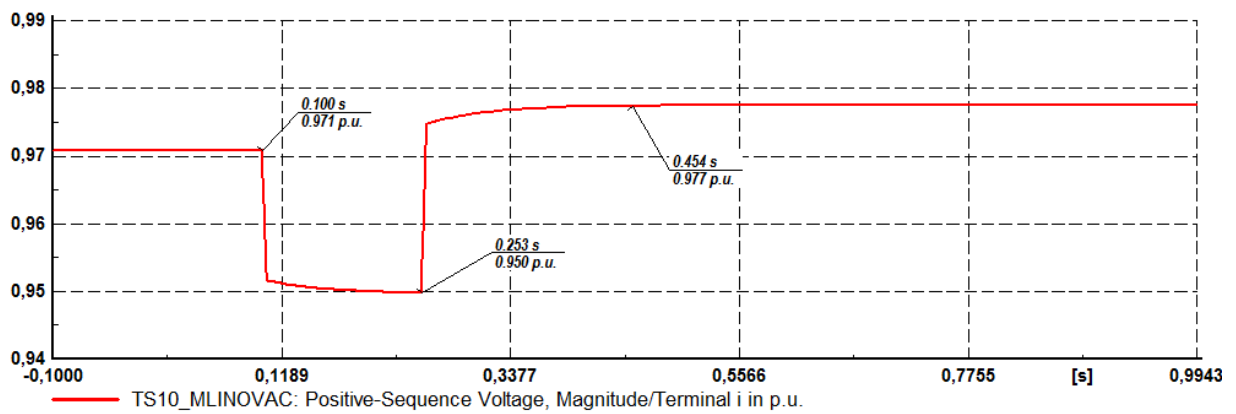
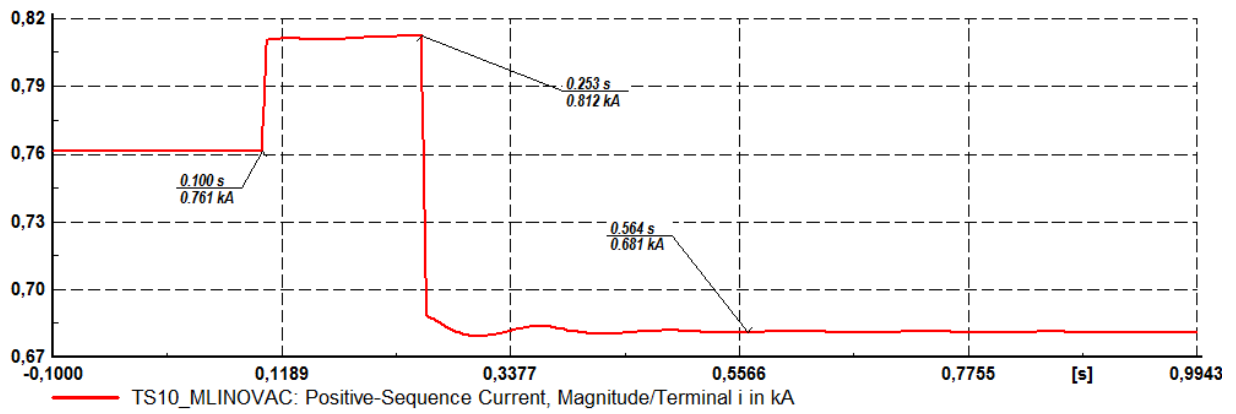
Slika 4.26. Nadstrujna karakteristika releja R4

Releji R4 koji služi kao osnovna zaštita za pasivnu mrežu djeluje trenutno. Releji isključuje kvar za 0,150 s.



Slika 4.27. Strujno naponske karakteristike na sabirnici TS10_Rasklopište, IKS na sabirnici TS04_Gundulićeva

Dolazi do kratkotrajnog propada napona i porasta struje. Djelovanjem relejne zaštite struja i napon se stabiliziraju. Napon na sabirnici TS10_rasklopište je porastao na 0,97 p.u. nakon izoliranja dijela mreže koji je u kvaru. Slika 4.27. prikazuje valne oblike struje i napona.



Slika 4.28. Strujno naponske karakteristike na sabirnici TS10_mlinovac

Na sabirnici krute mreže kratkotrajno dolazi do propada napona i porasta struje. Djelovanjem relejne zaštite i izoliranja dijela mreže koji je u kvaru strujno naponske prilike na sabirnici TS10_mlinovac su stabilne.

5. ZAKLJUČAK

Zaštita elektroenergetskog sustava može se slobodno reći da predstavlja jedan zaseban podsustav elektroenergetskog sustava koji je kompleksan i zahtjevan. Dobrim poznavanjem i parametriranjem te koordinacijom relejne zaštite omogućuje se normalan rad sustava i smanjuje mogućnost trajnih oštećenja elemenata sustava. Priključenjem novih distribucijskih izvora u mrežu dolazi do problema koordinacije zaštite zbog doprinosa struji kvara i u većini slučajeva mreža više nije radijalna. Priključenjem novih aktivnih izvora strogo se moraju poštovati mrežna pravila koja su propisana od strane HEP-a.

Simulacijom i proračunom kratkih spojeva u programskom alatu DIGSILENT 15.1.6 napravljena je uspješna koordinacija nadstrujne relejne zaštite elektrane s postojećom mrežom. Za sve vrste kratkih spojeva relejna zaštita je pravovremeno reagirala i eliminirala nastale kvarove te izolirala elemente mreže koji su zahvaćeni kvarom. Nadstrujna relejna zaštita se može jednostavno primijeniti kod mreža koje su radijalne s obično jednim izvorom napajanja. Problem s nadstrujnom zaštitom se javlja kada u mreži postoji više izvora napajanja i kada mreža nije radijalna tada nadstrujna zaštita nije dovoljna da koordinacija bude uspješno izvedena. U tome slučaju se primjenjuje usmjerena nadstrujna zaštita ili neka druga vrsta relejne zaštite.

Zbog sve većeg broja novih distributivnih izvora u elektroenergetskom sustavu samo parametriranje nadstrujnih zaštita nije dovoljno za pravilnu zaštitu sustava. Dalji rad se može proširiti na koordinaciju usmjerenih zaštita jer promatrana mreža može biti napajana i sa strane TS10_Bjelovar te tada već podešena zaštita morala bi se ponovo parametrirati.

LITERATURA

- [1] Končar, Elaborat optimalnog tehničkog rješenja priključenja elektrane na distribucijsku elektroenergetsku mrežu, Bioenergana Bjelovar 1(1000 kW), Zagreb, 2011.
- [2] S., Nikolovski, Zaštita u elektroenergetskom sustavu, Grafika d.o.o., Osijek, 2007.
- [3] S., Nikolovski, Koordinacija zaštite aktivnih distributivnih mreža, predavanja 2017/18 god., FERIT, Osijek.
- [4] ALSTOM GRID, Network Protection & Automation Guide, EDITION MAY 2011.
- [5] S. Nikolovski, P., Marić, Elaborat podešenja zaštite bioplinskog postrojenja mala Branjevina1 na mrežu HEP-a, Branjevina1, Osijek, 2012.
- [6] DIgSILENT Power Factory 15 User Manual, Gomaringen, Germany, 2014

SAŽETAK

U diplomskom radu prikazana je koordinacija nadstrujnih zaštita bioelektrane Bjelovar1 s postojećom mrežom. Uvodni dio ukratko opisuje nadstrujnu zaštitu u elektroenergetskom sustavu. U sljedećem poglavlju su prikazani parametri postojećih elemenata mreže, proračuni kratkih spojeva kao i svi elementi koji su korišteni za simulaciju. Na osnovu dobivenih rezultata izvršeno je podešavanje relejne zaštite. Zatim simulacijom su prikazani trofazni i jednofazni kratki spojevi te koordinacija relejne zaštite. Svi proračuni i simulacije izvršene su pomoću programskog alata DIgSILENT 15.1.6.

Ključne riječi: Kratki spoj, nadstrujna zaštita, koordinacija zaštite, bioelektrana.

ABSTRACT

The graduate thesis presents the coordination of overcurrent protection of the Bjelovar bioelectric plant¹ with the existing active distribution network. The introductory section briefly describes the overcurrent protection in the electric power system. The next chapter presents the parameters of existing network elements, short circuit calculations, and all the elements used for simulation. Based on the obtained results, the relay protection has been set. Then the simulation shows the three-phase and one-phase short circuits and the co-ordination of the relay protection. All calculations and simulations are shown using the program DigSILENT 15.1.6.

Key words: short circuit, overcurrent protection, coordination of protection, bioelectric power plants.

POPIS OZNAKA I KRATICA

EES – Elektroenergetski sustav

EOTRP – Elaborat optimalnog tehničkog rješenja priključenja

3KS – Trofazni kratki spoj

1KS – Jednofazni kratki spoj

TS – Trafostanica

EEM – Elektroenergetska mreža

SMT – Strujni mjerni transformator

NMT – Naponski mjerni transformator

I_{3k} - Struja trofaznog kratkog spoja

POPIS SLIKA

Slika 2.1. <i>Kombinirana strujno ovisna karakteristika s trenutnim članom [2]</i>	4
Slika 2.2. <i>Vremenska karakteristika struje releja [2]</i>	5
Slika 3.1. <i>Makrolokacija korisnika mreže Bioenergana Bjelovar1 u odnosu na postojeću EEM [1]</i>	7
Slika 3.2. <i>Mikrolokacija korisnika mreže na kartografskoj podlozi [1]</i>	8
Slika 4.1. <i>Shematski prikaz interpolacije elektrane Bioenergana Bjelovar1 u postojeću distribucijsku mrežu [1]</i>	12
Slika 4.2. <i>Izgled sučelja Short-Circuit Calculation</i>	13
Slika 4.3. <i>Trofazni kratki spoj na sabirnici TS04_Gundulićeva</i>	19
Slika 4.4. <i>Nadstrujna karakteristika releja R4_Relay_PASIVNA_MREŽA</i>	20
Slika 4.5. <i>3KS_TS04_Gundulićeva, strujno naponske karakteristike na generatoru</i>	21
Slika 4.6. <i>3KS_TS04_Gundulićeva, strujno naponske karakteristike na sabirnici za odvajanje</i>	22
Slika 4.7. <i>Trofazni kratki spoj na Generatorskoj sabirnici</i>	23
Slika 4.8. <i>Nadstrujna karakteristika releja R1, R2</i>	24
Slika 4.9. <i>Strujno naponske karakteristike na generatoru kod 3KS na generatorskoj sabirnici</i>	25
Slika 4.10. <i>Strujno naponska karakteristika na sabirnici TS10_Rasklopište kod 3KS na generatorskoj sabirnici</i>	26
Slika 4.11. <i>Trofazni kratki spoj na sabirnici TS10_rasklopište</i>	27
Slika 4.12. <i>Nadstrujna karakteristika releja R1 i R3</i>	28
Slika 4.13. <i>Strujno naponske karakteristike na generatoru kod 3KS na sabirnici TS10_Rasklopište</i>	29
Slika 4.14. <i>Strujno naponska karakteristika na sabirnici TS10_Rasklopište</i>	30
Slika 4.15. <i>Trofazni kratki spoj na vodu Mlinovac-Rasklopište</i>	31
Slika 4.16. <i>Nadstrujna karakteristika releja R5,R3</i>	32
Slika 4.17. <i>Strujno naponske karakteristike na generatoru kod 3KS na vodu Mlinovac-Rasklopište</i>	33
Slika 4.18. <i>Strujno naponske prilike na sabirnici TS10_Rasklopište</i>	34
Slika 4.19. <i>Strujno naponske prilike na vodu Mlinovac-Rasklopište</i>	35
Slika 4.20. <i>Trofazni kratki spoj na sabirnici TS10_Mlinovac</i>	36
Slika 4.21. <i>Strujno naponske karakteristike na generatoru kod 3KS na sabirnici TS10_Mlinovac</i>	37
Slika 4.22. <i>Nadstrujna karakteristika releja R6,R3</i>	38

Slika 4.24. <i>Simulacija IKS na sabirnici TS04_Gunduliceva</i>	40
Slika 4.25. <i>Strujno naponske karakteristike na generatoru kod IKS na sabirnici TS04_Gundulićeva</i>	41
Slika 4.26. <i>Nadstrujna karakteristika releja R4</i>	42
Slika 4.27. <i>Strujno naponske karakteristike na sabirnici TS10_Rasklopište, IKS na sabirnici TS04_Gundulićeva</i>	43
Slika 4.28. <i>Strujno naponske karakteristike na sabirnici TS10_mlinovac</i>	44

POPIS TABLICA

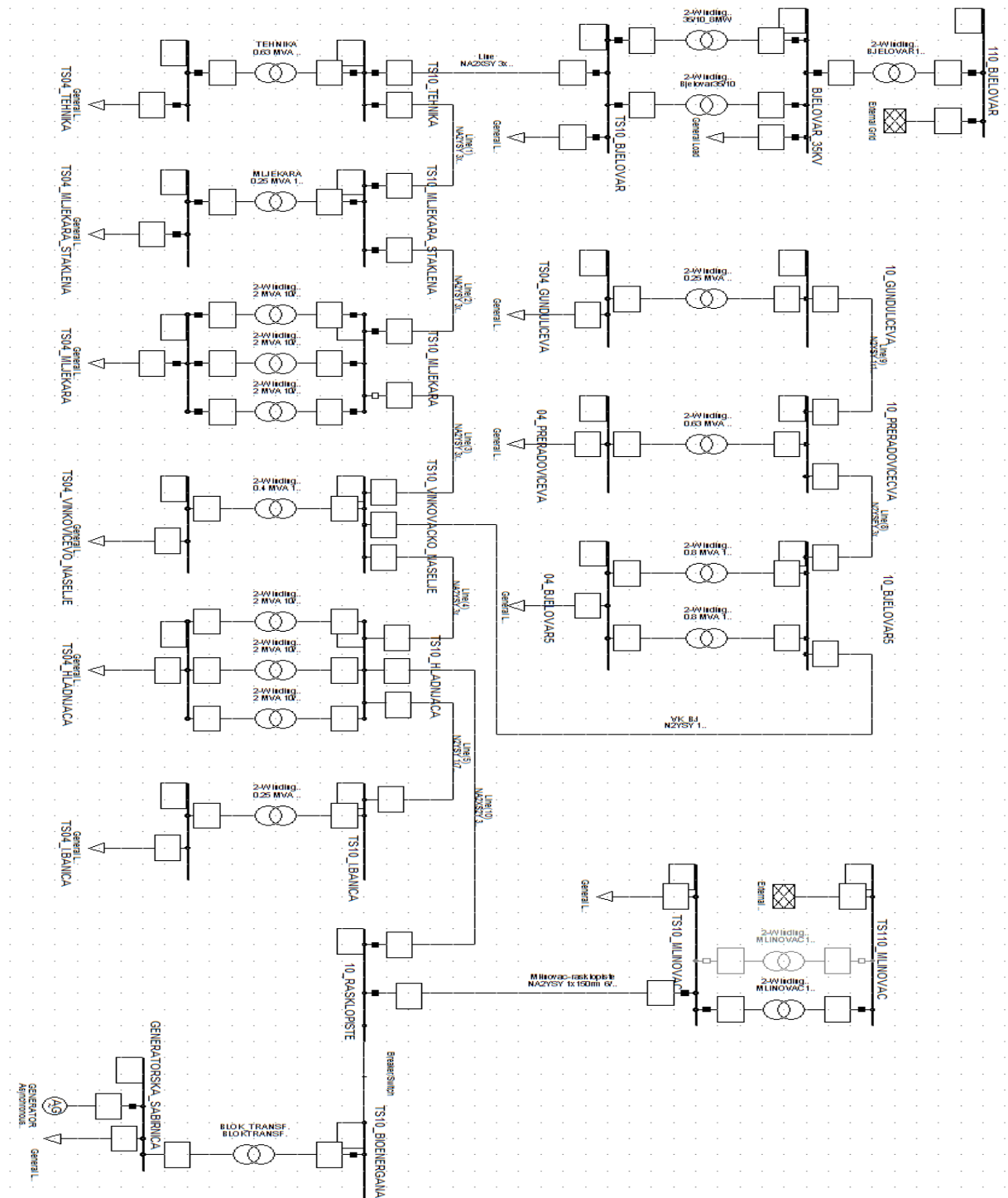
Tablica 3.1. <i>Parametri generatora [1]</i>	9
Tablica 3.2. <i>Parametri blok transformatora [1]</i>	9
Tablica 3.3. <i>Parametri spojnih vodova</i>	10
Tablica 3.4. <i>Parametri trafostanica</i>	10
Tablica 3.5. <i>Opterećenja u mreži</i>	11
Tablica 4.1. <i>Kratki spoj bez doprinosa Bioenergane</i>	13
Tablica 4.2. <i>Kratki spoj sa Bioenerganom</i>	14
Tablica 4.3. <i>Trofazni kratki spoj</i>	14
Tablica 4.4. <i>Jednofazni kratki spoj</i>	15
Tablica 4.5. <i>Popis relejne zaštite s nadstrujnim karakteristikama</i>	16
Tablica 4.6. <i>Relejna zaštita sa nadnaponskim i podnaponskim karakteristikama</i>	17
Tablica 4.7. <i>Relejna zaštita sa nadfrkvencijskim i podfrkvencijskim karakteristikama</i>	17
Tablica 4.8. <i>Strujni mjerni transformatori</i>	18
Tablica 4.9. <i>Naponski mjerni transformatori</i>	18

ŽIVOTOPIS

Dejan Paić rođen je 10.08.1990. godine u Karlovcu , republika Hrvatska. Kao dijete s roditeljima seli se u Vukovar gdje odrasta i provodi svoju mladost. U Vukovaru završava osnovnu i srednju elektrotehničku školu. Nakon završene srednje škole upisuje Elektrotehnički fakultet u Osijeku. Tijekom studiranja boravi u Osijeku gdje pored studiranja radi kao student u kompaniji Hrvatski Telekom te se rekreativno bavi sportom.

PRILOZI

Prilog 1: Izgled distribucijske mreže



Izgled distribucijske mreže sa priključenom Bioelektranom i susretnim postrojenjem u programskom paketu DIgSILENT 15.1.6.