

# Utjecaj nove elektrane na strujno naponske prilike mreže 35 kV DP

---

**Tonček, Josip**

**Master's thesis / Diplomski rad**

**2018**

*Degree Grantor / Ustanova koja je dodijelila akademski / stručni stupanj:* **Josip Juraj Strossmayer University of Osijek, Faculty of Electrical Engineering, Computer Science and Information Technology Osijek / Sveučilište Josipa Jurja Strossmayera u Osijeku, Fakultet elektrotehnike, računarstva i informacijskih tehnologija Osijek**

*Permanent link / Trajna poveznica:* <https://um.nsk.hr/um:nbn:hr:200:329932>

*Rights / Prava:* [In copyright](#)/[Zaštićeno autorskim pravom.](#)

*Download date / Datum preuzimanja:* **2024-12-20**

*Repository / Repozitorij:*

[Faculty of Electrical Engineering, Computer Science and Information Technology Osijek](#)



**SVEUČILIŠTE JOSIPA JURJA STROSSMAYERA U OSIJEKU**

**FAKULTET ELEKTROTEHNIKE, RAČUNARSTVA I**

**INFORMACIJSKIH TEHNOLOGIJA**

**Sveučilišni studij**

**UTJECAJ NOVE ELEKTRANE NA STRUJNO  
NAPONSKE PRILIKE MREŽE 35 KV DP**

**Diplomski rad**

**Josip Tonček**

**Osijek, 2018**

**FERIT**FAKULTET ELEKTROTEHNIKE, RAČUNARSTVA  
I INFORMACIJSKIH TEHNOLOGIJA OSIJEK

Obrazac D1: Obrazac za imenovanje Povjerenstva za obranu diplomskog rada

Osijek, 21.09.2018.

Odboru za završne i diplomske ispite

**Imenovanje Povjerenstva za obranu diplomskog rada**

<b>Ime i prezime studenta:</b>	Josip Tonček
<b>Studij, smjer:</b>	Diplomski sveučilišni studij Elektrotehnika
<b>Mat. br. studenta, godina upisa:</b>	D 1000, 19.09.2017.
<b>OIB studenta:</b>	09491256405
<b>Mentor:</b>	Prof.dr.sc. Srete Nikolovski
<b>Sumentor:</b>	
<b>Sumentor iz tvrtke:</b>	
<b>Predsjednik Povjerenstva:</b>	Doc.dr.sc. Krešimir Fekete
<b>Član Povjerenstva:</b>	Doc.dr.sc. Goran Knežević
<b>Naslov diplomskog rada:</b>	Utjecaj nove elektrane na strujno naponske prilike mreže 35 kV DP
<b>Znanstvena grana rada:</b>	<b>Elektroenergetika (zn. polje elektrotehnika)</b>
<b>Zadatak diplomskog rada:</b>	Modelirati 35 kV mrežu DP Elektra Slavonski brod s mogućim novim distribuiranim izvorima u mreži. Analizirati naponske i strujne prilike, gubitke i struje kratkog spoja. Analizu odraditi u jednom od programskih alata fakulteta.
<b>Prijedlog ocjene pismenog dijela ispita (diplomskog rada):</b>	Izvrstan (5)
<b>Kratko obrazloženje ocjene prema Kriterijima za ocjenjivanje završnih i diplomskih radova:</b>	Primjena znanja stečenih na fakultetu: 2 bod/boda Postignuti rezultati u odnosu na složenost zadatka: 3 bod/boda Jasnoća pismenog izražavanja: 2 bod/boda Razina samostalnosti: 3 razina
<b>Datum prijedloga ocjene mentora:</b>	21.09.2018.
Potpis mentora za predaju konačne verzije rada u Studentsku službu pri završetku studija:	Potpis:
	Datum:

**FERIT**FAKULTET ELEKTROTEHNIKE, RAČUNARSTVA  
I INFORMACIJSKIH TEHNOLOGIJA OSIJEK**IZJAVA O ORIGINALNOSTI RADA**

Osijek, 10.10.2018.

**Ime i prezime studenta:**

Josip Tonček

**Studij:**

Diplomski sveučilišni studij Elektrotehnika

**Mat. br. studenta, godina upisa:**

D 1000, 19.09.2017.

**Ephorus podudaranje [%]:**

7%

Ovom izjavom izjavljujem da je rad pod nazivom: **Utjecaj nove elektrane na strujno naponske prilike mreže 35 kV DP**

izrađen pod vodstvom mentora Prof.dr.sc. Srete Nikolovski

i sumentora

moj vlastiti rad i prema mom najboljem znanju ne sadrži prethodno objavljene ili neobjavljene pisane materijale drugih osoba, osim onih koji su izričito priznati navođenjem literature i drugih izvora informacija.

Izjavljujem da je intelektualni sadržaj navedenog rada proizvod mog vlastitog rada, osim u onom dijelu za koji mi je bila potrebna pomoć mentora, sumentora i drugih osoba, a što je izričito navedeno u radu.

Potpis studenta:

## Contents

1. UVOD .....	1
1.1. Zadatak diplomskog rada .....	1
2. DISTRIBUIRANE MREŽE.....	2
2.2. Struktura distributivnih mreža .....	4
2.2.1. Struktura srednjonaponskih distributivnih mreža.....	4
2.2.2. Struktura niskonaponskih distributivnih mreža .....	8
2.3. Elementi distributivnih mreža .....	9
2.3.1. Vodovi.....	9
2.3.1.1. Nadzemni vodovi .....	9
2.3.1.2. Kabelski vodovi .....	11
2.3.2. Transformatori .....	12
2.3.3. Potrošači.....	14
2.3.4. Prigušnice .....	15
2.3.5. Kondenzatorske baterije .....	15
2.4. Tokovi snaga .....	16
2.5. Kratki spojevi u distributivnim mrežama.....	18
2.6. Održavanje i regulacija napona u distributivnim mrežama.....	19
3. ANALIZA MREŽE.....	22
3.1. Tehnički parametri elementa mreže .....	22
3.2. Nulto stanje mreže .....	25
3.2.1. Osnovno napajanje.....	25
3.2.2. Rezervno napajanje .....	30
3.3. Analiza sa minimalnim opterećenjima .....	35
3.3.1. Osnovno napajanje.....	35
3.3.2. Rezervno napajanje .....	39
3.4. Analiza sa maksimalnim opterećenjima .....	43
3.4.1. Osnovno napajanje.....	43
3.4.2. Rezervno napajanje .....	47
3.5. Analiza kratkih spojeva.....	50
4. ZAKLJUČAK.....	52
5. LITERATURA.....	53
6. SAŽETAK.....	54

7.	ABSTRACT .....	55
8.	ŽIVOTOPIS.....	56
9.	PRILOZI.....	57

# 1. UVOD

Elektroenergetski sustavi u današnjem svijetu imaju veliku ulogu, današnji život je skoro pa nezamisliv bez električne energije a upravo pomoću elektroenergetskog sustava energija koja se proizvodi u velikim elektranama van populacijskih destinacija se prenosi, transformira i distribuira do konačnih potrošača. Danas imamo sve veći tren razvoja distributivnih izvora koja sada odjednom predstavljaju elektranu koja se nalazi blizu potrošača, možemo reći među njima. No takav način proizvodnje električne energije na nižim naponskim nivoima nije bio predviđen u prošlosti kada se bila gradila današnja mreža, kako kod nas tako i u svijetu. Zbog toga danas one predstavljaju izazov prilikom dizajniranja mreže i obnavljanje postojeće jer sada više nemamo jedan smjer kretanja snage kroz mrežu, koji je bio od proizvodnje prema potrošačima. Postoji sada dva smjera kretanja snage kroz mrežu i to može biti opasno ako mreža nije prilagođena takvom načinu rada. Najviše takvih distribuiranih izvora se nalaze u distribucijskoj mreži, koja prije nije imala ulogu gdje je trebala brinuti o proizvodnji električne energije i kako će to utjecati na mrežu. U ovome radu će se analizirati utjecaj priključenja DP Bogičevci na srednjenaponsku mrežu Nove Gradiške. U prvim poglavljima će se pisati o što znamo o strukturi distribucijske mreže, koje sve elemente možemo tamo pronaći, neke njihove glavne značajke će se opisati. Spomenuti će se kako se napon regulira u takvim mrežama, reći će se o strujama i snagama kratkog spoja te o tokovima snage.

## 1.1. Zadatak diplomskog rada

Modelirati 35 kV mrežu DP Elektra Slavonski brod s mogućim novim distribuiranim izvorima u mreži. Analizirati naponske i strujne prilike. gubitke i struje kratkog spoja. Analizu odraditi u jednom od programskih alata fakulteta.

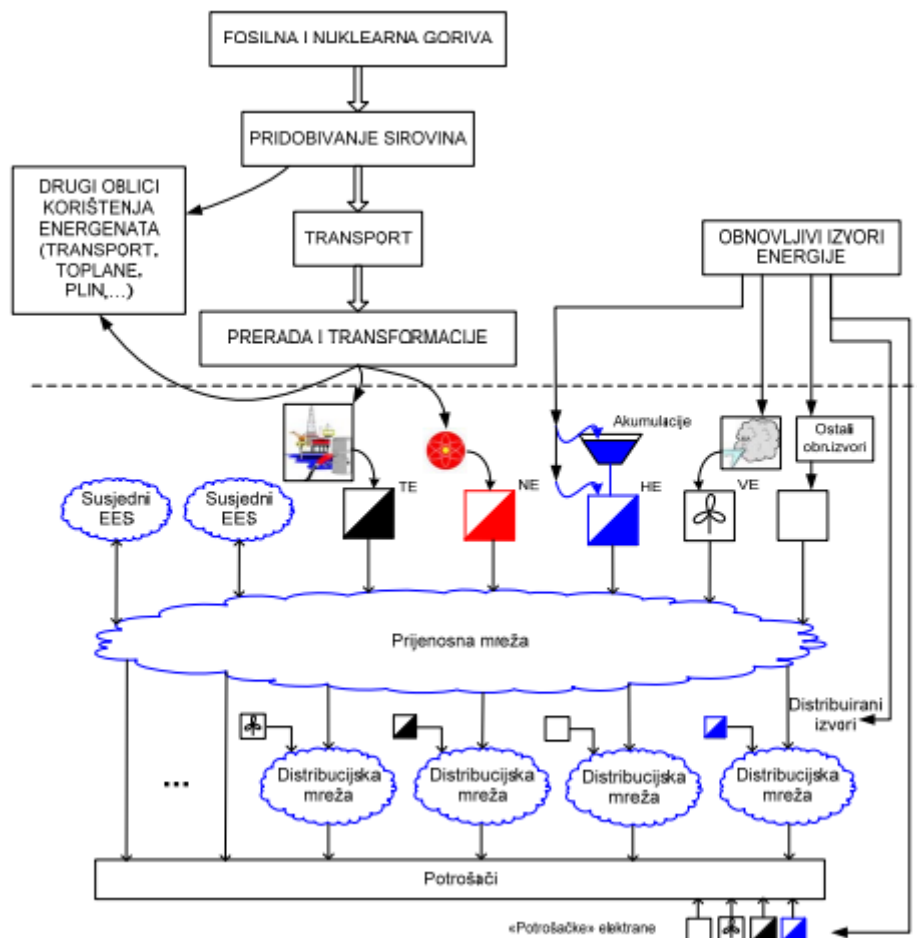
## 2. DISTRIBUIRANE MREŽE

Elektroenergetski sustav ( slika 2.1.) možemo podijeliti na 4 glavne stavke:

- **Elektrane** kao glavni izvor proizvodnje električne energije koje mogu biti različitih vrsta ( od termoelektrana, hidroelektrana pa sve do nuklearnih elektrana). Svaka od tih elektrana ima dva osnovna dijela od kojih se sastoje:
  - **Električne generatore** ( koji su većinom građeni kao sinkroni generatori a moguće je imati i asinkrone generatore kada je u pitanju manja instalirana snaga) koji proizvode električnu energiju,
  - „**Blok**“ **transformatore** preko kojih se napon podiže na veću razinu kako bi izbjegli gubitke, a može se generator spojiti direktno na mrežu ako ima isti nazivni napon kao i vod na koji se spaja[2].
  
- **Prijenosna mreža** je mreža kojom se električna energija prenosi od mjesta proizvodnje ( u ovome slučaju se misli na elektrane velikih snaga) do mjesta distribucije i nekih većih potrošača koji su spojeni na veće napone u distribucijskoj mreži. Prijenosna mreža se sastoji od zračnih i kablskih vodova visokog napona ( od 110 kV pa na dalje) i rasklopnih postrojenja ( mjesta gdje se omogućuje transformacija električne energije iz mreže jedne naponske razine u mrežu druge naponske razine). Za osnovne elemente prijenosne mreže možemo navesti da su:
  - **Zračni i kablski vodovi** pomoću kojeg se prenosi električna energija od proizvodnje iz velikih elektrana do distribucije, gdje te duljine mogu doseći i nekoliko stotina kilometara,
  - „**Mrežni**“ **transformatori** preko kojih se transformira električna energija jednog naponskog nivoa na drugi naponski nivo:
    - transformacija napona među visokonaponskim nivoima ( 400/220 kV; 220/110 kV; 400/110 kV),
    - iz prijenosne u distribucijsku mrežu ( 110/35 kV; 110/10 kV),
    - iz prijenosne mreže u postrojenje velikog industrijskog potrošača ( 110/6 kV) [2].



- **Distribucijska mreža** je mreža koja preuzima električnu energiju iz prijenosne ili nekih manjih elektrana koje mogu biti priključene na distribucijsku mrežu te distribuira električnu energiju dalje prema srednjim i malim potrošačima priključenim na distribucijsku mrežu. Kao i kod prijenosne mreže, distribucijska mreža se isto sastoji od zračnih i kablskih vodova samo sa nižim nazivnim naponom i presjekom. Osnovni elementi elektroenergetske mreže koji se pojavljuju u distribucijskoj mreži su:
  - **Zračni i kablski vodovi** kojima se prenosi električna energija do potrošača, za razliku od prijenosne mreže udaljenosti se mjere od stotina metara pa nekoliko kilometara,
  - „**Distribucijski**“ **transformatori** preko kojeg se električna energija transformira s jednog naponskog nivoa na drugi:
    - između dvije podmreže unutar distribucijske mreže ( 35/10 kV; 10/0.4 kV),
    - iz mreže u električno postrojenje industrijskog potrošača ( 35/6 kV; 35/0.4 kV) [2].
- **Potrošači električne energije** su krajnji korisnici električne energije, oni mogu biti priključeni na prijenosnu mrežu ili distribucijsku mrežu, ovisno o kakvom se potrošaču radi, da li je industrijski potrošač ili samo fizička osoba. Potrošače obično u nekim simulacijama ili zadacima možemo prikazati kao suma više njih jer njih svrstavamo u pasivni dio mreže ( a to bi se moglo promijeniti) jer oni samo troše radnu i jalove energiju, a ako se radi o većem potrošaču ( neka industrija) onda stavljamo zasebno[2].



[2] Slika 2.1. Elektroenergetski sustav

## 2.2. Struktura distributivnih mreža

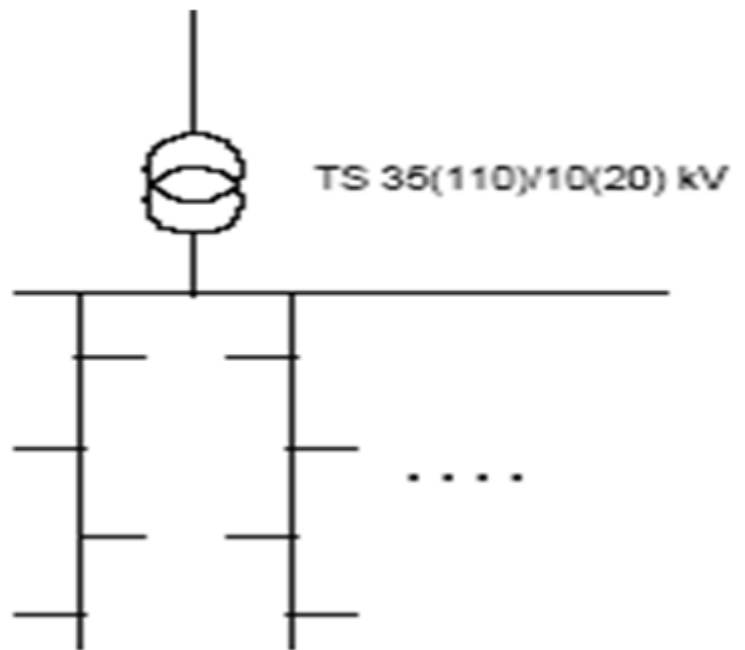
Kako unutar distributivnih mreža razlikujemo srednjonaponske mreže i niskonaponske mreže, tako smo onda i podijelili strukturu distributivnih mreža na dva dijela.

### 2.2.1. Struktura srednjonaponskih distributivnih mreža

[4] Strukture srednjonaponskih mreža možemo podijeliti na više različitih mreža a njih ćemo svrstati unutar podjele mreže prema načinu napajanja. Prema tome imamo dva načina napajanja:

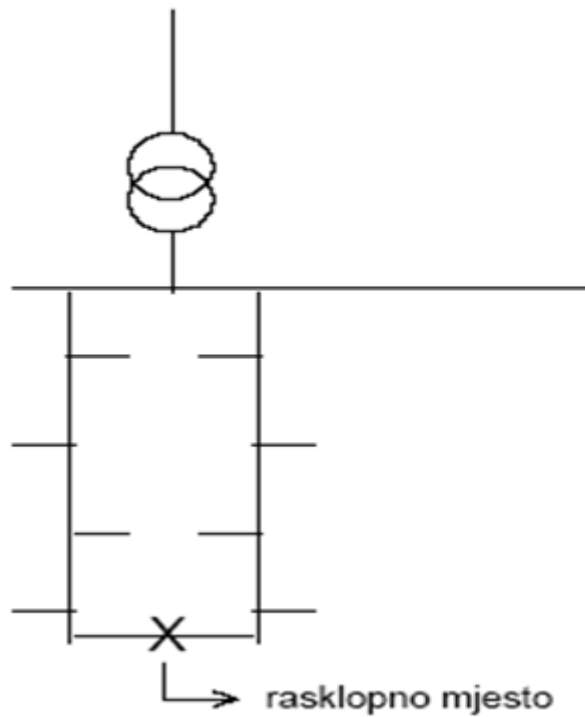
- **Jednostrano napajanje mreže** gdje se mreža napaja samo sa jednog transformatora, to jest jedne trafostanice. Prema vrstama mreža koje se onda javljaju, imamo ove podjele:

- o **Zrakasta mreža** ( slika 2.2.) je mreža u kojoj svi srednjonaponski vodovi izlaze iz trafostanice i nisu povezani jedni sa drugima. Kako nisu međusobno povezani, nemaju mogućnost rezerve i ako dođe do kvara na nekom vodu, svi niskonaponski vodovi koji se nalaze na tom vodu će također biti van funkcije.



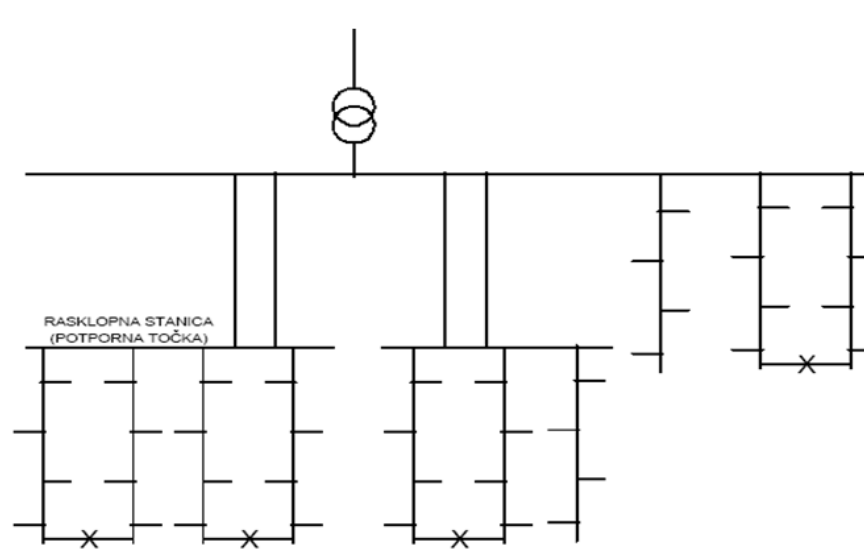
**Slika 2.2.** Zrakasta mreža [4]

- o **Prstenasta mreža** je (slika 2.3.) mreža koja dosta nalikuje na zrakastu samo što imamo spoj (razdjelno mjesto) između srednjonaponskih vodova te zbog toga onda postoji rezerva vodova jedan prema drugom. No u normalnom pogonu prstenasta je zapravo zrakasta jer spoj nije uključen, nego se on obično uključuje pri nekakvom kvaru mreže kako bi se osigurala daljnja ispostava električne energije. U nekim slučajevima može biti spoj biti uključen ako postoji u blizini nekakav objekt koji je osjetljiv na prekid električne energije. Mora se reći da je onda održavanje takvoga uključenog spoja zahtijeva veće troškove.



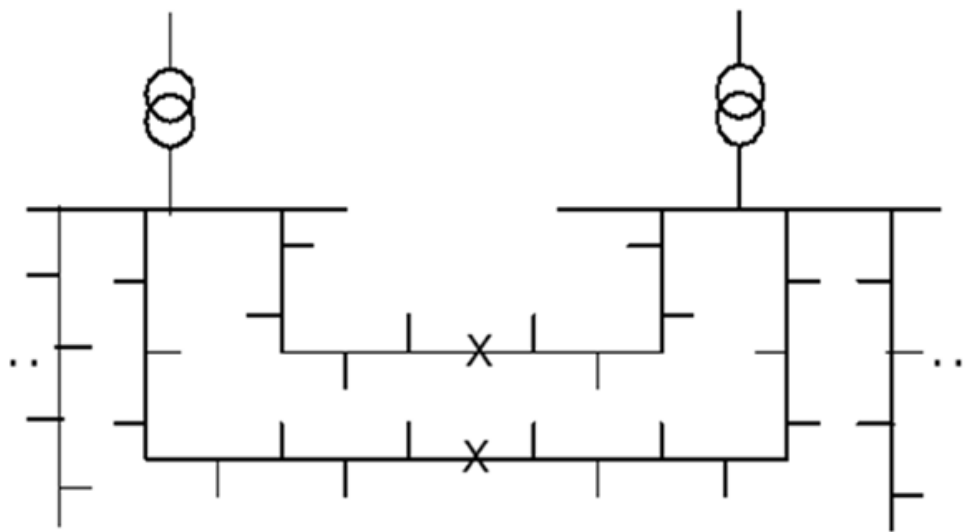
**Slika 2.3.** Prstenasta mreža [4]

- **Mreže s potpornom točkom** (slika 2.4.) je mreža u kojoj je potporna točka (rasklopno mjesto) povezana sa trafostanicom preko dvostrukih vodova, a onda se na preko te potporne točke dalje mogu granati prstenaste ili zrakaste mreže.



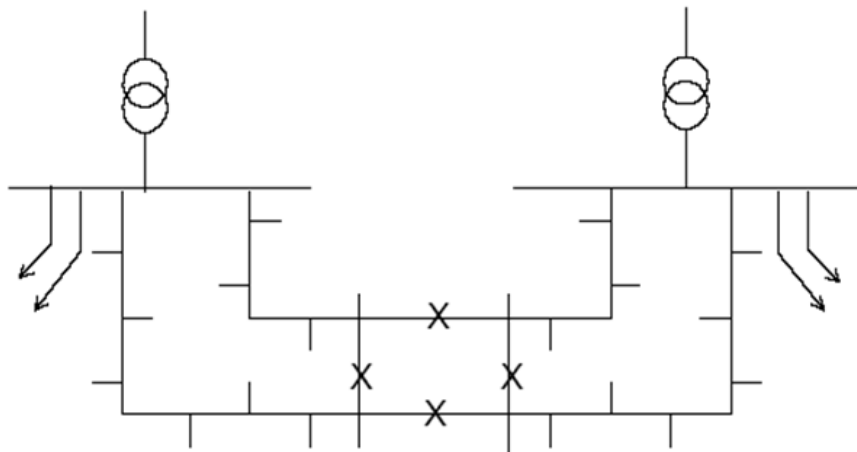
**Slika 2.4.** Mreža s potpornom točkom [4]

- **Dvostrano napajane mreže** su mreže kod kojih je moguće napajanje iz dvije različite trafostanice. Također postoje različiti tipovi mreža koje se mogu pronaći za ovakav slučaj:
  - **Linijске mreže ( L mreže)** (slika 2.5.) nastaju spajanjem dviju zrakastih mreža koji dolaze iz različitih izvora. Na mjestu spoja imamo rasklopno mjesto koje je prilikom normalnog rada otvoreno, a kada dođe do kvara na jednom od vodova, onda se uključuje kako bi se osiguralo napajanje svih vodova.



**Slika 2.5.** Linijска mreža [4]

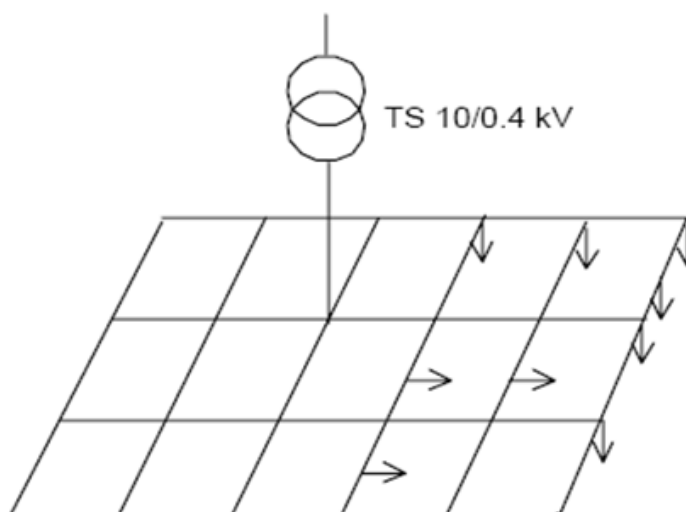
- **Kombinirane prstenaste i linijske mreže ( PL – mreže)** (slika 2.6.) su mreže koje dobijemo tako da linijske mreže spojimo sa dodatnim vodom u prstenaste mreže. Time smo dobili i dvostruku rezervu, jedna je preko voda iz iste trafostanice a druga je preko voda iz druge trafostanice.



**Slika 2.6.** *PL mreže* [4]

### 2.2.2. Struktura niskonaponskih distributivnih mreža

Niskonaponske distributivne mreže su najčešće napravljene kao zrakaste mreže koje eventualno mogu imati potpurnu točku. Takve mreže se najčešće mogu susresti van gradskih naselja, dok u gradovima se najčešće koriste prstenaste i linijske mreže. Sve spomenute strukture za niskonaponsku mrežu imaju isti princip kao i za srednjonaponske mreže. Jedino ćemo spomenuti uzamčenu mrežu ( slika 2.7.) koja se koristi u niskonaponskoj mreži. Ona je vrlo slična prstenastoj i linijskom mreži te također se može napajati iz više izvora.



**Slika 2.7.** *Uzamčena mreža sa jednim izvorom* [4]

## 2.3.Elementi distributivnih mreža

Kao glavne elemente distributivnih mreža možemo navesti:

- Vodovi
- Transformatori
- Potrošači
- Prigušnice
- Kondenzatorske baterije[4]

### 2.3.1. Vodovi

Vodovi su elementi sustava preko kojega se ostvaruje prijenos električne energije između dviju susjednih trafostanica koje su iste nazivne naponske razine. Vodove kao takve možemo onda još podijeliti na nadzemne vodove i kableske vodove.

#### 2.3.1.1. Nadzemni vodovi

Za nadzemne vodove možemo reći da se sastoje od:

- faznih vodiča
- zaštitnog užeta
- stupova
- uzemljenja i izolatorskog lanca

Fazni vodiči se danas najčešće izrađuju od kombiniranog užeta. Ono se sastoji od aluminijskog i čelika, gdje se pri tome čelik nalazi u unutarnjem dijelu vodiča i on osigurava mehaničku čvrstoću a aluminij se stavlja onda oko čelika i zbog skin efekta struja prolazi vanjskim dijelom užeta, to jest aluminijem koji je puno bolji vodič nego čelik. Takvo užet se jednostavno zove AluČel i označava se sa Al/Č. To je danas najrasprostranjeniji model

užeta i u ovome radu se također za tipove užeta koristilo Al/Č uže. Nekada se prije koristio i bakar kao jedini materijal za uže no zbog cijene to danas nije isplativo. Karakteristični primjeri AluČel užeta su Al/Č 95/15 mm<sup>2</sup> , Al/Č 120/21 mm<sup>2</sup> , Al/Č 150/25 mm<sup>2</sup> , Al/Č 185/32 mm<sup>2</sup>[4].

Zaštitno uže je uže koje se nalazi poglavito na vrhovima stupova. Na nižim naponskim razinama kao što su 10 kV, 0.4 kV se obično ne stavljaju, nego možemo ih vidjeti na 35 (30) kV vodičima. Promjeri zaštitnih užeta su obično 35 mm<sup>2</sup> i 50 mm<sup>2</sup>. Zaštitno uže ima više uloga a to su:

- zaštita od udara munje u fazne vodiče
- kako je povezano sa stupovima, ono također sudjeluje u sustavu uzemljenja te pomaže u odvođenju struje jednofaznog kratkog spoja
- u novije vrijeme se umjesto klasičnih zaštitnih užeta koriste kombinacija zaštitnog užeta i kabeli s integriranim optičkim vlaknima pomoću koji se mogu prenositi informacije[4]

Stupovi nadzemnog voda služe kako bi prenosili fazne vodiče i zaštitno uže. Na višim naponskim nivoima, 35 kV vodovima, se obično radi o čeličnorešetkanoj strukturi a na nižim, 10 kV vodovima, su to obično drveni ili betonski stupovi. S obzirom na trasu na kojoj se nalazi stupovi mogu biti linijski i kutni, a s obzirom na način zavješanja vodiča možemo ih podijeliti na nosne stupove i zatezne stupove. Za uzemljenje stupova se najčešće koristi pocinčana čelična traka Fe/Zn (25 x 4 mm). Oni obično kopaju na dubinu od 0.5 metara ako se tlo ne obrađuje ili na 0.8 m ako se obrađuje. Vrste uzemljivača koji se koriste su prstenasti, trakasti ili kombinacija trakastog i prstenastog uzemljivača. Što se tiče izolatorskog lanca, to je obično kapasiti izolator kojeg može biti od 2-4. Prave se najčešće od porculana i stakla. Bolje je koristiti staklo kao materijal jer ako dođe do oštećenja, staklo se raspadne i to je vidljivo sa zemlje dok kod porculana se teško vidi neka promjena stanja sa zemlje. Vodovi 35 kV obično imaju po tri kapasta izolatora dok na nižim postoje jedan kapasti izolator.

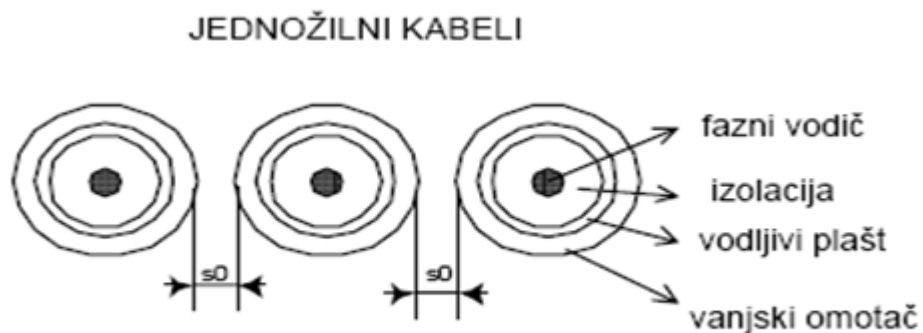


### 2.3.1.2. Kabelski vodovi

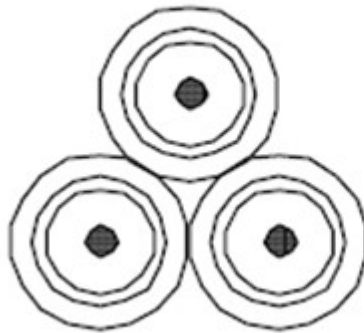
Kabelski vodovi su vodovi koji se sastoje od vodiča za prijenos električne energije, ali se ti vodiči nalaze u zajedničkom omotaču koji je dobro izoliran i služi za zaštitu od vremenskih utjecaja. Omotač im je potreban jer se oni, za razliku od nadzemnih vodova, postavljaju direktno u zemlju, u vodu ili u kabelski kanal. Osnovni dijelovi kabela su: fazni vodiči, izolacija, vodljivi plašt i vanjski omotač. Dalje ih možemo podijeliti na jednožilne kabele i trožilne kabele. Fazni vodiči su konstrukcijski isti kao i onim vodičima kod nadzemnih vodova. Materijal koji se koristi je aluminij i bakar. Za izolaciju vodiča imamo dosta mogućnosti od materijala koji ćemo koristiti, ali danas se najviše koristi umreženi polietilen. Vodljivi plašt se može ostvariti kao aluminijska cijev ili bešavna olovna cijev, omot iz okruglih bakrenih žica omotanih helokoidno, dvije bakrene cijevi omotane helokoidno u suprotnim smjerovima. Na kraju vanjski omotač se nalazi iznad vodljivog plašta a on se obično gradi od PVC-a ili običnog polietilena.

Kabeli se postavljaju u zemlju na dva načina:

- U ravnini sa međusobnim razmakom od 7 cm (slika 2.8.)
- U trokutnom snopu, tj. trolistu (slika 2.9.)



**Slika 2.8.** Polaganje jednožilnih kabela u ravnini [4]



**Slika 2.9.** Polaganje jednožilnih kabela u trolistu [4]

Oba načina polaganja vrijede i za trožilne kabele. Kako smo prije naveli, kabele možemo polagati i u vodu. Takve kabele nazivamo i podmorske kabele. Oni se pomoću posebnih brodova polažu na dno mora. Najveće naprezanje za kabel je na granici mora i kopna jer zbog udara valova dolazi do najvećeg djelovanja morske vode pa se obično grade betonske strukture kako bi se negirao taj utjecaj.

### **2.3.2. Transformatori**

Transformatori su električni strojevi koji služe za pretvaranje električne energije sa jednog naponskog nivoa na drugi naponski nivo. Oni su jedan od najvažnijih elemenata u mreži jer bez njih ne bi se mogla energija isporučivati na velikim udaljenostima jer podizanjem napona na veće nivoe smanjujemo gubitke koje nastaju zbog struje koja prolazi vodičima. Transformatore možemo podijeliti na:

- energetske transformatore
- mjerne transformatore
- transformatore za uzemljenje
- transformatore za specijalne namjene

S obzirom na broj namota transformatore možemo podijeliti na:

- dvonamotni
- tronamotni
- višenamotni

Glavni podaci koji svaki transformator treba sadržavati su:

- $U_{n1}$  - nazivni napon primara [kV]
- $U_{n2}$  - nazivni napon sekundara [kV]
- $U_{n3}$  - nazivni napon tercijara [kV]
- $S_n$  - nazivna snaga [kVA ili MVA]
- $u_k$  - napon kratkog spoja [%]
- $P_k$  - gubici u namotima transformatora [kW]
- $i_0$  - struja praznog hoda [%]
- $P_0$  - gubici u jezgri transformatora [kW]

Sljedeća važna karakteristika jeste grupa spoja transformatora. Možemo ih podijeliti na trokut spoj (označava se slovom D ili d), zvijezda spoj ( Y ili y) i cik-cak spoje ( Z ili z). Važno je naglasiti da kada označavamo gupe spojeva za pojedine strane transformatora, za visokonaponsku stranu ćemo koristiti velika slova a za niskonaponsku stranu malim slovima. Zbog različitosti spojeva namota postoje fazni pomaci napona i struja među fazama pa se uveo pojam satni broj. Na primjer za Dy5, 5 označava za koliko naponi i struje na primaru prethode naponima i strujama na sekundaru. Svaki pomak satnog broja označava promjenu za  $30^0$  a u slučaju Dy5 je to onda  $150^0$ . Uzemljenje transformatora se može napraviti na nekoliko načina:

- Neuzemljen ( izolirano zvjezdište,  $Z = 0$ )
- Direktno uzemljen ( $Z = \infty$ )
- Uzemljen preko otpornika ( $Z = R$ )
- Uzemljen preko prigušnice ( $Z=jX$ )

110/35(10) kV primarna strana se obično direktno uzemlji, a u paralelnom radu se onda ostavi jedan strana neuzemljena a druga je direktno uzemljena. Kod 35/10(20) kV u spoju Dy, na sekundaru se uzemlji, a za spoj Yd je onda neuzemljena strana sekundara. Za 10/0.4 kV uvijek je sekundarna strana uzemljena. Što se tiče regulacije napona energetske transformatora ona se može odvijati na dva načina:

- pod naponom ( za transformacije 110/x kV)
- bez napona (za transformacije 35/10 i 10/0.4 kV)

Automatska regulacija se koristi za slučaj pod naponom, gdje se regulacija vrši na visokonaponskoj strani a čija joj je referenca niskonaponska strana. Transformatori 110/35/10 kV se obično izvode u nazivnom prijenosnom omjeru  $110 \pm 15 \times 1.5\% / 36.75 / 10.5$  kV, sa automatskom regulacijom[3]. Transformatori 35/10 kV se obično izvode sa prijenosnim omjerom 35/10.5 kV, sa beznaponskom regulacijom  $\pm 2 \times 2.5\%$ [3]. Transformatori 10/0.4 kV se obično izvode sa prijenosnim omjerom 10/0.4 kV, sa beznaponskom regulacijom  $\pm 2 \times 2.5\%$ [3].

### 2.3.3. Potrošači

Kada govorimo o potrošačima u distribuciji, onda se misli na grupu trošila koji su na neki način spojeni na distribucijsku mrežu i od nje dobivaju električnu energiju. Možemo govoriti o grupi potrošača ili o pojedinom potrošaču. Kada se govori o grupi potrošača to se onda najviše odnosi upravo na domaćinstva, jer sa stajališta neke trafostanice koja opskrbljuje na jednom izvodu n-potrošača, oni svi čine jednu grupu potrošača jer imaju otprilike jednake potrebe, tj. jednaku potrošnju. A kada pričamo o pojedinačnim potrošačima, to se onda najviše odnosi na neka manja obiteljska poduzeća koja trebaju veću snagu nego regularni tip potrošača, neke manje industrije koje su priključene na distribuciju i slično. Potrošače obično definiramo nazivnom snagom  $P_n$ , faktorom snage  $\cos\varphi_n$  i nazivnim naponom  $U_n$ . Također kod potrošača trebamo spomenuti dnevni dijagram opterećenja koji vrlo važan kako bi se unaprijed moglo predvidjeti potrošnja za slijedeći dan te tako omogućiti proces planiranja rada EES-a za slijedeći dan.

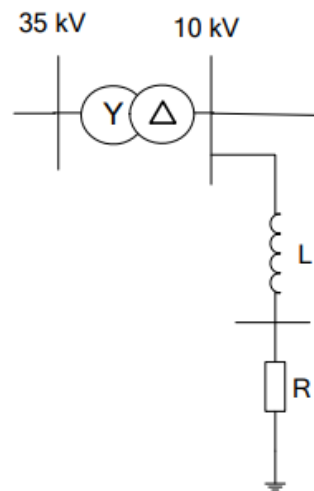
### 2.3.4. Prigušnice

Prigušnice se rijetko koriste u distributivnoj mreži, no svakako ćemo navesti koji primjeri postoje za uporabu prigušnica:

- Serijska prigušnica – za smanjenje struje kratkog spoja
- Paralelna prigušnica – za uzemljenje nul točke kod umjetnog zvjezdišta[2]



Slika 2.10. Serijska prigušnica [2]

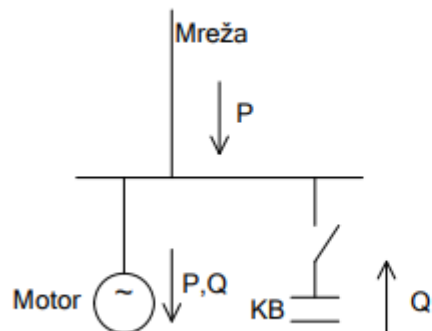


Slika 2.11. Paralelna prigušnica [2]

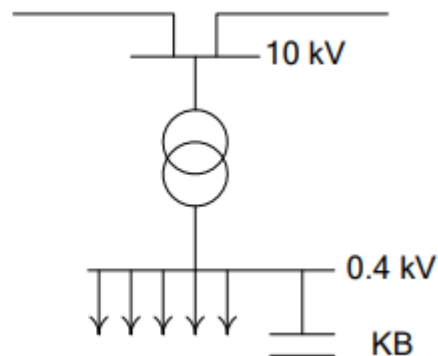
### 2.3.5. Kondenzatorske baterije

Za razliku od prigušnica, kondenzatorske baterije se koriste u distributivnim mrežama. Služe za kompenzaciju jalove snage i ostvarivanja boljih naponskih prilika. Postoje dva različita načina kompenzacije:

- Pojedinačna kompenzacija – kompenzacija pojedinačnog trošila (slika 2.12.)
- Grupna kompenzacija – kompenzacija grupe trošila (slika 2.13.) [2]



**Slika 2.12.** *Pojedinačna kompenzacija*  
[2]



**Slika 2.13.** *Grupna kompenzacija* [2]

## 2.4. Tokovi snaga

U svakom elektroenergetskom sustavu postoji mnoštvo grana i čvorova, gdje nam grane predstavljaju transformatori i vodovi a dok čvorovi predstavljaju sabirnice. Kako sabirnice možemo naći između bilo kojih elemenata sustava, one povezuju cijeli sustav te stoga na sabirnicama dolazi do izmjene tokova snaga. U sustavu moramo imati stalnu ravnotežu između proizvodnje i potrošnje kako bi mogli reći da sustav optimalno radi. U praksi je nemoguće postići stalnu ravnotežu jer uvijek imamo male trenutne promjene proizvodnje i potrošnje koje su mogu tolerirati, no ako dođe do velikih promjena može doći do opasnih situacija po sustav. Kako se mijenja proizvodnja energije u generatorima, tako se i tokovi snaga mijenjaju u sustavu na bolje ili lošije. Zbog toga je analiza tokova snaga vrlo važna kako bi se sustav mogao što bolje pripremiti na neke smetnje i pojave koje mogu mu narušiti stabilnost. Analiza tokova snaga se koristi pri planiranju novih mreža ili nadogradnje postojećih mreža.

Za svaki čvor možemo definirati ukupnu snagu kao razlike snage generatora i snage potrošača (2.2.)[3]:

$$\bar{S}_i = P_i + jQ_i = \bar{S}_{Gi} - \bar{S}_{Li} = \bar{P}_{Gi} - \bar{P}_{Li} + j(\bar{Q}_{Gi} - \bar{Q}_{Li}) \quad (2.1)$$

Nadalje možemo onda reći da svaki čvor se sastoji od 6 varijabli:

- $\bar{P}_{Gi}$  – aktivna snaga generatora
- $\bar{Q}_{Gi}$  – reaktivna snaga generatora
- $\bar{P}_{Li}$  – aktivna snaga potrošača
- $\bar{Q}_{Li}$  – reaktivna snaga potrošača
- $\bar{V}_i$  – kompleksni napon čvora
- $\delta_i$  – kut napona[3]

Nakon što smo definirali koje sve varijable opisuju čvor, sada možemo predočiti tri osnovne grupe čvorova:

- Referentni čvor – čvor koji se ponaša kao kruta mreža, imamo poznati iznos napona  $\bar{V}_i$  i kuta napona  $\delta_i$ . On se postavlja na vrijednost od 1 p.u. i pod kutom od  $\delta_i = 0^\circ$ . Iznosi snaga generatora  $\bar{P}_{Gi}$  i  $\bar{Q}_{Gi}$  nisu nam poznati i njih moramo izračunati dok su nam snage potrošača  $\bar{P}_{Li}$  i  $\bar{Q}_{Li}$  poznate
- Generatorski čvor – poznate su nam vrijednosti za aktivnu snagu generatora  $\bar{P}_{Gi}$  i iznos kompleksnog napona  $\bar{V}_i$ , a nepoznate vrijednosti su nam kut napona  $\delta_i$  i reaktivna snaga generatora  $\bar{Q}_{Gi}$
- Potrošački čvor – čvor u kojem nemamo izvora pa s toga nam su snage generatora  $\bar{P}_{Gi} = 0$  i  $\bar{Q}_{Gi} = 0$ , snage potrošača su nam svakako poznate, jedino moramo odrediti kompleksni napon  $\bar{V}_i$  i kut napona  $\delta_i$  [3]

Metode koje se koriste prilikom računanja tokova snaga su:

- Gaussova metoda – temeljena na iteraciji
- Gauss-Seidelova metoda – također temeljena na iteraciji
- Newton – Raphsonova metoda – danas se najviše koristi, korisna i za male i velike sustave, nalazi se u većini softverskim programima za računanje tokova snaga [3].

## 2.5. Kratki spojevi u distributivnim mrežama

Kratki spoj je pojava gdje dolazi do stvaranja električnog luka zbog oštećenja izolacije, a ono se može dogoditi zbog duge uporabe, vremenskih uvjeta, neplaniranih pogonskih situacija, javljanja prenapona, dodirrom vodiča zbog njihanja vodiča i slično. Struje koje se javljaju prilikom kratkog spoja su nekoliko puta veće od nazivnih struja i mogu prouzročiti veliku štetu ako elementi u mreži nisu dobro konfigurirani za takve pojave. Stoga se prilikom planiranja zaštite elemenata u sustavu mora uzeti i u obzir dodavanje novih elemenata u mrežu. Kratki spoj možemo podijeliti na:

- Tropolni kratki spoj
- Dvopolni kratki spoj
- Dvopolni kratki spoj sa zemljom
- Jednopolni kratki spoj ( uzemljeno zvjezdište)
- Zemljospoj (izolirano zvjezdište)

Prilikom računanja kratkog spoja potrebno je odrediti maksimalnu struju kratkog spoja i minimalnu struju. Maksimalna struja se koristi za određivanje prekidne moći prekidača, uklopna moć prekidača i za elektrodinamička naprezanja vodiča i sklopnih aparata. Minimalna struja kratkog spoja se koristi poglavito za projektiranje zaštite u elektroenergetskom sustavu.

Tropolni kratki spoj je spoj koji nastaje kratkim spojem svih triju faza. On je jedini simetrični spoj te se za proračune struja kratkog spoja koristi jedna faza. Iako se oni javljaju najmanje u sustavu, struja koja nastaje prilikom trolnog kratkog spoja je najveća pa se onda on koristi kao što smo već prije naveli za dimenzioniranje aparata i postrojenja. Dvopolni kratki spoj i dvopolni kratki spoj sa zemljom nastaju prilikom dodira dviju faza, odnosno faza i zemlje. Oni su nesimetrični i prilikom proračuna se koriste direktna i inverzna komponenta. Posebna vrsta kratkog spoja je zemljospoj, koji je ubiti jednopolni kratki spoj sa zemljom u sustavu gdje je zvjezdište transformatora izolirano. Kako je zvjezdište izolirano, struje kratkog spoja će se zatvoriti preko nultih kapaciteta zdravih faza. Problem je u tome što struja koja nastaje prilikom zemljospoja biti relativno mala, pa ako zaštita nije dobro podešena neće se dektetirati kvar. Ako se



radi o srednjenaponskim mrežama ta struja neće biti velika kao što smo već rekli i zaštita je podešena tako da ne reagira odmah na kvar jer se obično radi o prolaznim kvarovima. Ako kvar traje duže onda se uključuje zaštita. A ako se zemljospoj dogodi kod kabelskih mreža ( gradskih mreža), ta struja može biti relativno velika. Kako sa pojavom zemljospoja, naponi zdravih faznih vodiča rastu do linijiskih, ako imamo veliku struju doći do prenapona i to često onda prelazi u dvopolni kratki spoj. Rješenje za taj problem je da se zaštita izvodi tako da se zvjezdište transformatora uzemlji preko malog otpora i onda će se lako registrirati struje zemljospoja.

## 2.6. Održavanje i regulacija napona u distributivnim mrežama

Održavanje i regulacija napona je jedna od najvažnijih aktivnosti u mreži. Kada svi elementi mreže rade pod svojim nazivnim naponom i pri tome im je osigurana opskrba nazivnog napona, možemo reći da imamo optimalne uvjete rada mreže. Ukoliko dođe do odstupanja pogonskog napona od nazivnog, onda se dovodi u opasnost sve elemente i sama mreža jer je sve prilagođeno da radi na nazivnom naponu. Takve promjene mogu biti postupne, one su lako predvidljive i mreža se može prilagoditi takvim promjenama, mogu se angažirati dodatne elektrane za osiguranje nazivnog napona, a imamo i nagle promjene koje su obično rezultat neplaniranih događaja, na primjer naglo uključivanje velikog broja potrošača ili suprotno tome, nagli ispad dijela mreže. Pad napona na nekom elementu mreže se može aproksimirati (2.2.)[4]:

$$\Delta U = \frac{R \cdot P + X \cdot Q}{U} \quad (2.2)$$

Gdje je R i X radni i induktivni otpor elementa mreže; P i Q su radna i jalova snaga elementa mreže a U je napon. Iz te formule možemo vidjeti da padovi napona možemo smanjiti tako što povećamo pogonski napon U, smanjimo reaktanciju mreže X i smanjimo tok jalove snage Q[4]. Reaktanciju mreže možemo smanjiti tako da:

- Postavljanjem paralelnih vodova i transformatora

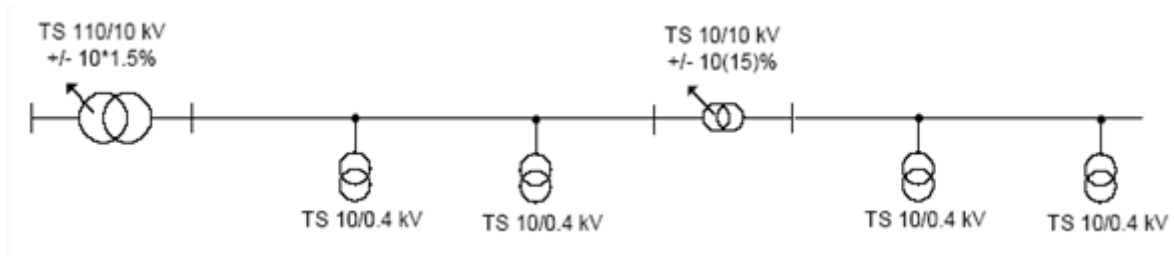
- Konstruiranjem transformatora sa manjim  $u_k$  ili većom snagom
- Stavljanjem kabela umjesto zračnih vodova
- Kompenzacijom reaktancije vodova ( za 400 kV prijenosne mreže) [4]

Tokove jalove snage možemo smanjiti tako da kompenzatore trebamo priključiti što bliže mjestu potrošnje jalove snage. Regulacija napona u distributivnim mrežama se može raditi praktički na jedan način i to je preko promjene prijenosnog omjera. Kao što smo već rekli, automatska, pod opterećenjem promjena se može vršiti kod transformatora VN/x i u beznaponskom stanju sa SN/SN ili SN/NN. Kod automatske regulacije on će držati napon na sekundaru stalno istim bez obzira na potrošnju sa sekundarne strane. Kod SN i NN mreža, problem je to što se promjena mora vršiti u beznaponskom stanju, što znači da se transformator mora isključiti što svakako nije baš poželjno za distribuciju. Stoga se promjena prijenosnog omjera radi za neki dulji vremenski period, ako znamo kako će se mreža ponašati, npr. s obzirom na promjenu godišnjih doba u godini (ljetno, zima).

Regulacijom prijenosnog omjera transformatora također možemo osigurati da u NN mrežama, kada imamo u seriju spojene transformatore u jednom izvodu, imamo svugdje prosječno napon koji je jedan nazivnom, čak i na najudaljenijem potrošaču. To radimo tako da na transformatoru ,npr. 110/10 postavimo 5% veći napon na sekundaru. Na sljedećem transformatoru imati ćemo onda 10 kV pa na transformatoru iza njega 9.5 kV. Povećavali smo napon jer kako idemo prema daljim transformatorima, imamo gubitke zbog pada napona te smo time zadnjem transformatoru osigurali naponsku razinu u zadanim granicama. Najbolji način reguliranja napona bi bilo kada bi se mogao regulirati napon na sredini izvoda ali je to vrlo teško u praksi. Za regulaciju napona u mreži postoje i ograničenja:

- Padovi napona na transformatorima
- Regulacijski opseg transformatora sa VN/SN(NN)
- Kolebanja napona u prijenosnoj mreži[4]

Regulaciju možemo poboljšati većim spomenutim kondenzatorskim baterijama a i uzdužnim regulacijskim transformatorima na srednjenaponskom vodu (slika 2.14.) [4].



**Slika 2.14.** *Regulacija napona pomoću uzdužnog transformatora [4]*

### 3. ANALIZA MREŽE

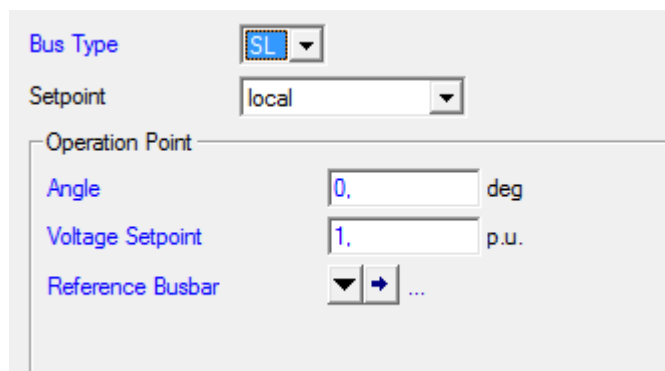
#### 3.1. Tehnički parametri elementa mreže

Kako bi se mogla prenositi električna energija u mreži, postoje elementi mreže koji služe za te operacije. Već smo prije naveli koji su karakteristični elementi mreže za pojedine dijelove elektroenergetskog sustava, a sada ćemo opisati koje sve elemente imamo u zadanoj shemi. Iz priloga 4.1 možemo vidjeti kako izgleda zadana shema mreže. U zadanoj shemi mreže imamo dva nadomjesna izvora na 110 kV strani. To su 110/35/10 kV Međurić i 110/35/10 kV Nova Gradiška. Kako moramo osigurati n-1 kriterij, naš sustav smo podijelili onda na dva dijela i to takva da imamo osnovno napajanje i rezervno napajanje. Osnovno napajanje se vrši preko nadomjesnog izvora Nova Gradiška a rezervno preko Međurića. Oba izvora smo stavili kao SL izvori ( slika 4.1.) jer nikada nećemo imati da u istom trenutku rade zajedno oba izvora nego će uvijek svaki izvor raditi u svome „dijelu“ mreže a to ovisi gdje i koji vod odspojimo od jednog dijela mreže. U tablici 4.1. prikazane su zadani parametri za ta dva izvora.

Jedna napomena prije ulaska u analizu mreža, kako se već prije u teoriji navelo da se regulacija transformatora vrši automatskim putem na 110/35 kV transformatorima, a na transformatorima 35/10 kV se vrši ručnim putem, u radu su se na obje naponske razine transformatora stavila automatska regulacija.

**Tablica 4.1.** Osnovni parametri nadomjesnih izvora

Izvor	Vrsta izvora	Struja kratkog spoja
Nova Gradiška 110/35/10 kV	Referentni izvor ( SL Bus)	$I_k = 4,86 \text{ kA}$
Međurić 110/35/10 kV	Referentni izvor ( SL Bus)	$I_k = 12,7 \text{ kA}$



**Slika 4.1.** Referentni izvor

Slijedeća stavka su potrošači. Oni su svi pasivni potrošači, određeni samo sa radnom i reaktivnom snagom. U tablici 4.2. možemo vidjeti sve potrošače i njihove parametre.

**Tablica 4.2.** Prikaz maksimalne i minimalne potrošnje

Potrošači	Maksimalna potrošanja		Minimalna potrošnja	
	P [MW]	Q [Mvar]	P [MW]	Q [Mvar]
Potrošnja DP Bogičevci	0,3	0	0	0
Teret Batrina	1,67013	0,5489452	0,403	0,133
Teret Lipovaljni	2,177	0,716	0,593	0,195
Teret Međurić	20	6,574	12,5	4,109
Teret NG1	5,874	1,931	1,613	0,53
Teret NG2	5,296	1,741	1,497	0,492
Teret Novska	8,721	2,66	1,316	0,433
Teret Okučani	2,024	0,665	0,576	0,189
Teret SG	0,691	0,227	0,173	0,057
Teret SPS	3,397851	1,116819	1,094	0,36

U mreži u nultom stanju već imamo jedan izvor distribuirane proizvodnje, Sava, a drugi izvor onda priključujemo u mrežu da vidimo što će se dogoditi sa mrežom, tj. sa

tokovima snaga i kratkim spojevima. U tablici 4.3. možemo vidjeti parametre za ta dva izvora DP.

**Tablica 4.3.** Parametri distribuiranih izvora

<b>Elektrana</b>	<b>Nazivna snaga [ MVA]</b>
Sava	2
DP Bogičevci	2

U mreži imamo zračne i kableske vodove. Njihove vrste i duljine možemo vidjeti u tablici 4.6. Parametre za zračni vod možemo vidjeti iz tablice 4.4. a za kabele iz tablice 4.5.. Iz priloga 4.14. možemo vidjeti osnovne parametre transformatora.

**Tablica 4.4.** Parametri za zračni vod

<b>Vrsta užeta</b>	Al/Č
<b>Promjer [mm<sup>2</sup>]</b>	120 mm <sup>2</sup>
<b>Nazivni napon [kV]</b>	35 kV
<b>Nazivna struja [kA]</b>	0,41

**Tablica 4.5.** Parametri za kableski vod

<b>Vrsta kabela</b>	NA2XS(F)2Y
<b>Materijal užeta</b>	Aluminij
<b>Materijal izolacije</b>	Umreženi polietilen
<b>Vanjski zaslon</b>	ekstrudirana poluvodljiva presvlaka na izolaciji
<b>Plašt</b>	tvrda PE (polietilenska) smjesa
<b>Vrsta vodiča</b>	Jednožilni
<b>Nazivni napon</b>	30 kV ( 36 kV u trofaznim sustavima)
<b>Nazivna struja</b>	417 A

**Tablica 4.6.** Prikaz svih vodova

Vod	Vrsta voda	Duljina voda [km]
Line	Zračni vod	5
Line(1)	Zračni vod	10
Line(12)	Zračni vod	11
Line(2)	Zračni vod	18
Line(3)	Zračni vod	13
Line(6)	Zračni vod	11
Line(7)	Zračni vod	2,72
Line(9)	Kabal	10,5
Line(10)	Kabal	0,92
Line(11)	Kabal	1,3
Line(4)	Kabal	1,9

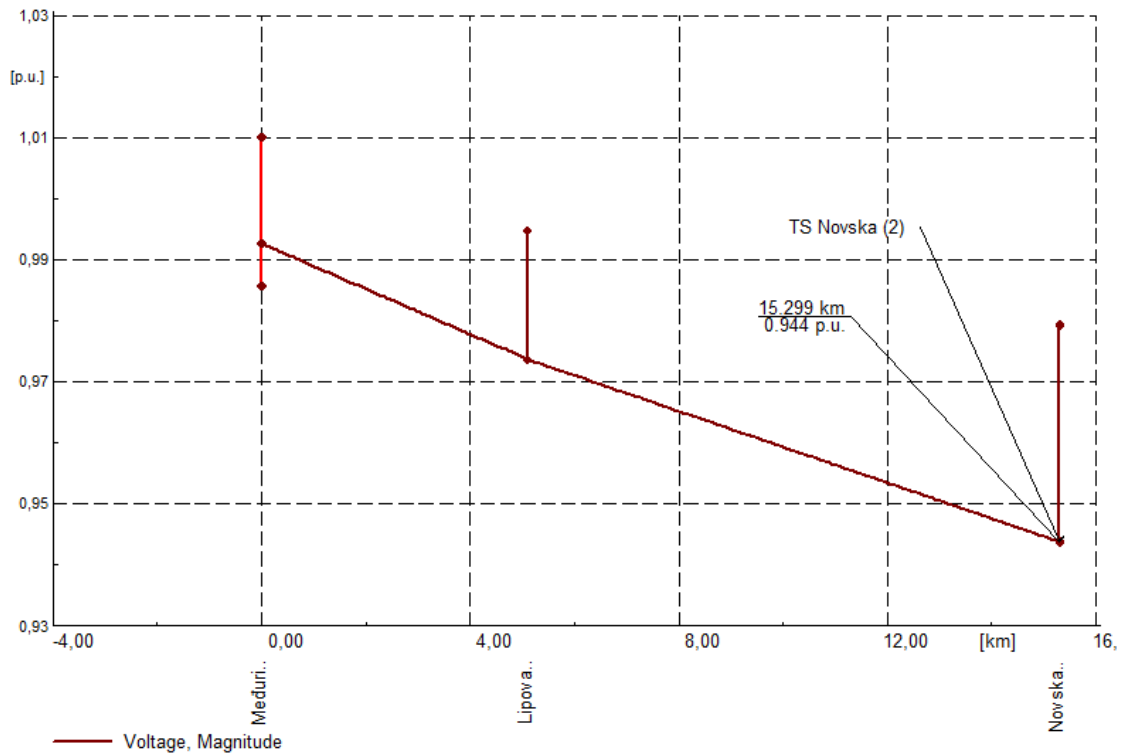
### **3.2. Nulto stanje mreže**

Kada govorimo o nultom stanju mreže, onda mislimo na situacije gdje samo gledamo u kakvom se stanju mreža nalazi kada imamo maksimalna opterećenja i minimalna opterećenja sa strane trošila. Nakon dobivenih rezultata možemo onda zaključiti da li ima nekakvih odstupanja, da li su naponi unutar dozvoljenih granica i ako nisu trebamo prokomentirati što učiniti u takvom slučaju kako bi imali normalno pogonsko stanje.

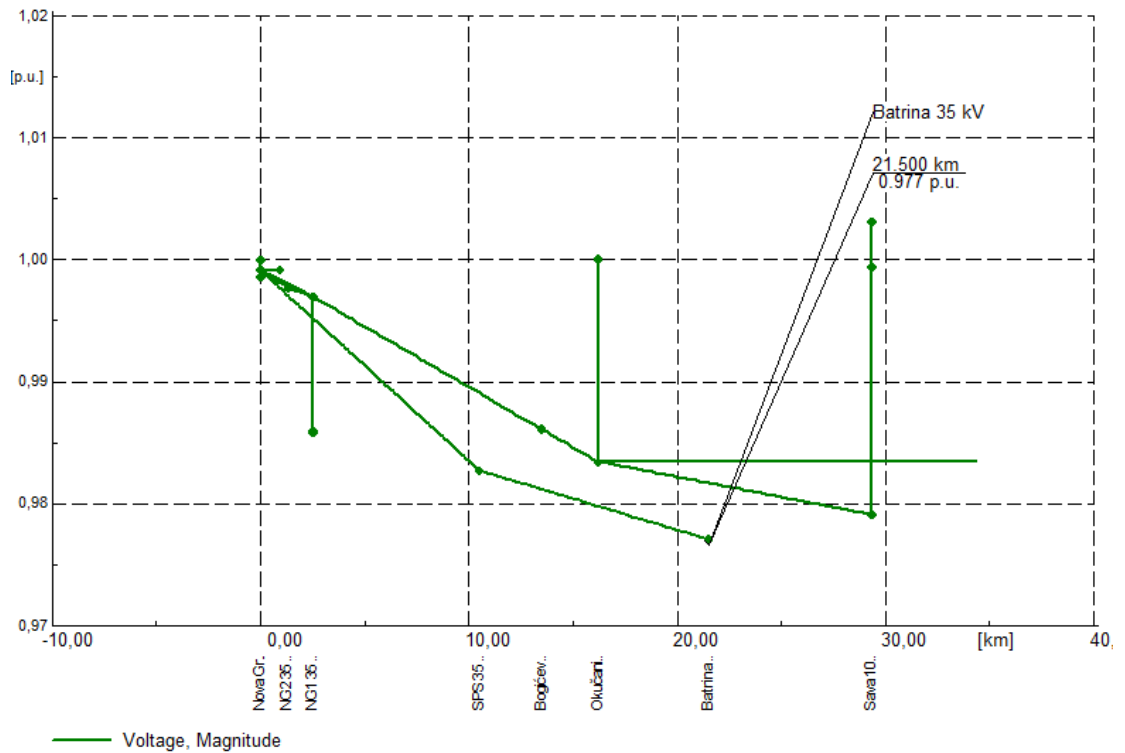
#### **3.2.1. Osnovno napajanje**

Prva situacija je kada imamo maksimalna opterećenja u mreži. Stanje mreže možemo vidjeti iz priloga 4.2. Vidimo da se sve vrijednosti nalaze unutar dozvoljenih granica. Najveći pad napona se nalazi na TS Novska (2) gdje je napon pao na 0,944 p.u.

Na slikama 4.2. i 4.3. možemo vidjeti naponske prilike za cijeli sustav koje smo dobili pomoću dva feeder-a postavljena na 110 kV stranama Međurića i Nove Gradiške.



**Slika 4.2.** *Naponske prilike sa strane TS Međurića*



**Slika 4.3.** *Naponske prilike sa strane TS Nove Gradiške*



Možemo vidjeti da na drugoj slici su naponi kreću između 1-0.98 p.u. dok na prvoj imamo dosta velik pad napona kako udaljenost raste. Razlika je u tome što se iz TS Međurić vodovi i potrošači nalaze na jednom izvodu i ima veća opterećenja u vidu potrošača pa se zbog toga i javlja veći pad napona dok na TS Nova Gradiška je sasvim drugo gdje imamo 4 izvoda sa 35 kV strane i udaljenosti nisu velike za većinu potrošača koji su spojeni osim Batrine i SPS koji se nadovezuju jedan na drugog sa 10,5 i 11 km. Iz tablice 4.7. možemo vidjeti ukupan tok snage

**Tablica 4.7. Ukupni tokovi snaga**

	<b>Radna snaga [MW]</b>	<b>Jalova snaga [Mvar]</b>
Ukupni teret	50,44	16,37
Dolazna snaga iz izvora	50,97	21,95
Ukupni gubitci	0,53	5,58
Pogonski gubitci	0,47	5,67
Ostali gubitci	0,06	-0,09
Proizvedena snaga	0,0	0,0

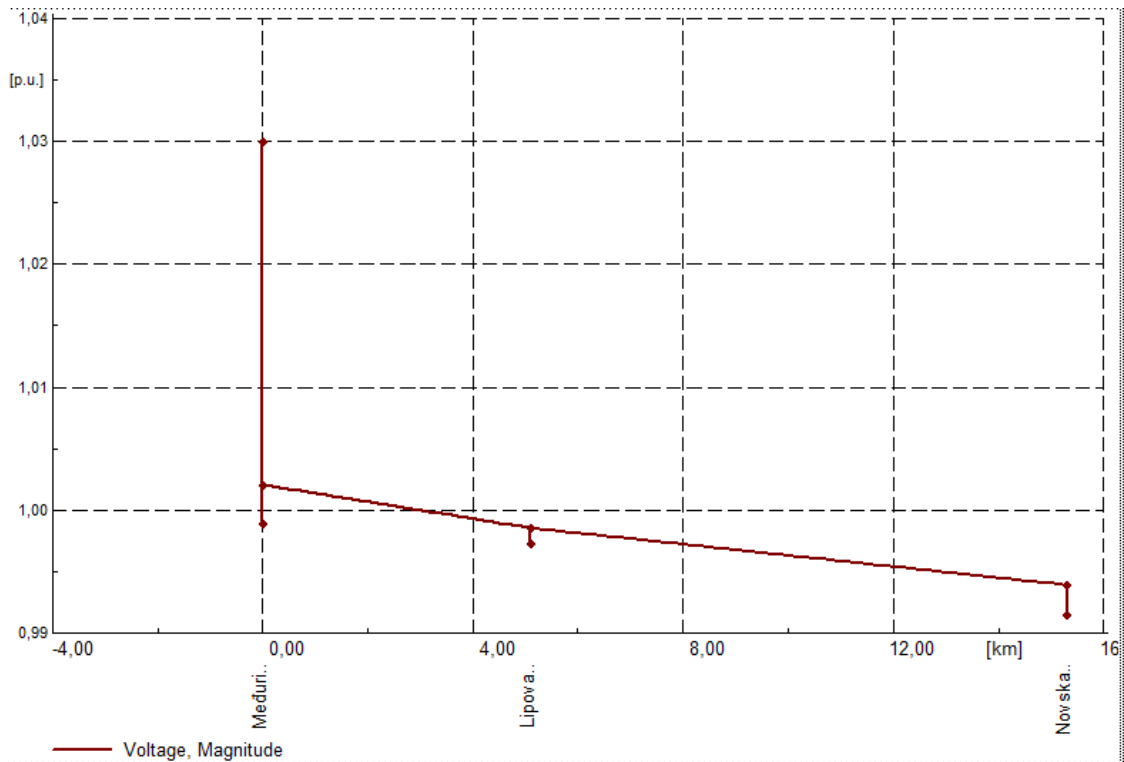
Kako smo sada prikazali stanje u maksimalnom opterećenju, u takvim stanjima su transformatori najviše opterećeni. Koliko će transformator biti opterećen ovisi o mnogo faktora, o tome kako je mreža isplanirana i kako će se ona ponašati ako se priključuju neki novi potrošači u skoroj budućnosti, da li ima nekoliko potrošača koji zahtijevaju veću snagu, da li se pravilno koristi i održava i ostali faktori. U našem slučaju, kako nemamo velikih potrošača, transformator se optereti do nekih 85% i to bez uporabe paralelnog rada. To se odnosi na TS Međurić, dok za TS Nova Gradiška je oko 50%. Razlog tome je već spominjan problem za strukturom mreže jer se iz TS Međurića grana samo jedna grana sa nekoliko manjih TS i udaljenije su jedna od drugih, dok za TS Nova Gradiška imamo 4 grane na kojoj se nadovezuje više manjih TS ali je i manja udaljenost između njih. Za transformatore smo također postavili automatsku regulaciju napona i onda prilikom okidanja simulacije, program će sam po potrebi povećati ili smanjiti regulacijsku sklopku kako bi održao napon. Za slučaj maksimalne potrošnje u nultom stanju, transformatori sa strane Međurića su imali negativnu promjenu sklopke, dok sa

strane Nove Gradiške je to bilo obrnuto, osim za transformatore TS Okučani, TS Sava i TS SPS.

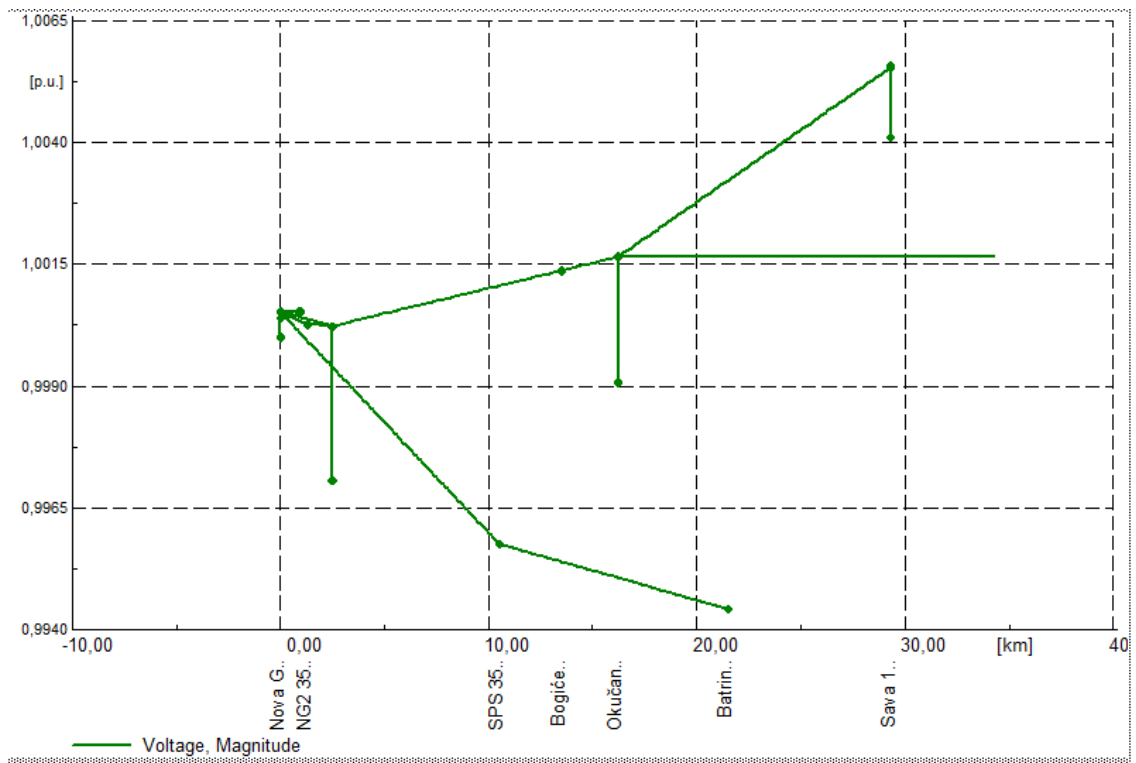
**Tablica 4.8.** Promjena regulacijske sklopke na transformatorima

<b>Transformatorska stanica</b>	<b>Položaj sklopke</b>
Međurić	-1
Nova Gradiška	2
Lipovaljni	-1
Novska	-2
Okučani	-1
Stara Gradiška	-1
Sava	-1
Nova Gradiška 1	2

Drugi slučaj koji simuliramo jesu minimalna opterećenja potrošača (P.4.3.). Kako sada imamo manja opterećenja u sustavu, očekujemo da će svi naponi biti oko 1 p.u.. Sada također kod minimalnih opterećenja uključujemo generator Sava te ćemo vidjeti kako to utječe na ukupni tok snage u sustavu. Na slikama 4.4. i 4.5. vidimo naponske prilike za pojedine feeder-e. Iz tablice 4.9. možemo vidjeti ukupne tokove snaga za slučaj minimalne potrošnje. Shemu za nulti sustav pri minimalnim opterećenjima možemo vidjeti iz priloga P4.3.



Slika 4.4. Naponske prilike sa strane TS Međurića



Slika 4.5. Naponske prilike sa strane TS Nove Gradiške

**Tablica 4.9.** Ukupni tokovi snaga

	Radna snaga [MW]	Jalova snaga [Mvar]
Ukupni teret	19,76	6,50
Dolazna snaga iz izvora	17,85	7,17
Proizvedena snaga	2	0
Ukupni gubitci	0,09	0,67
Pogonski gubitci	0,03	0,71
Ostali gubitci	0,06	-0,04

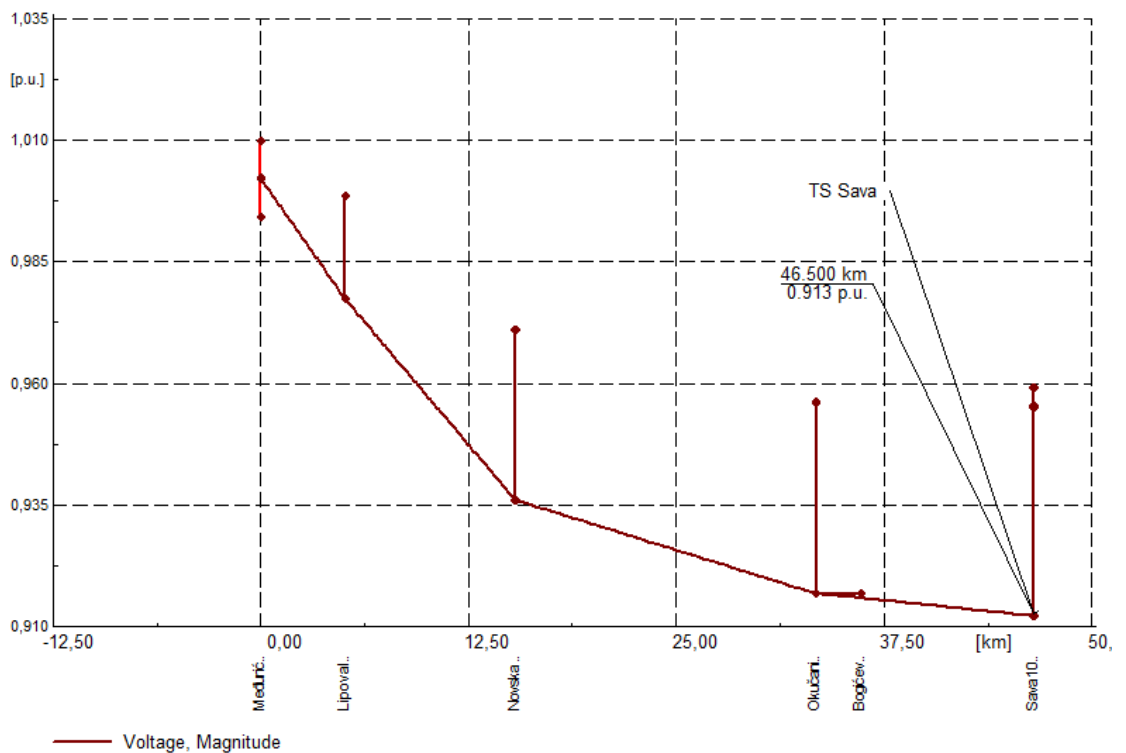
**Tablica 4.10** Usporedba gubitaka u mreži prije uključenja DP Bogičevci za osnovno napajanje

Pojna točka	Izvod	Gubici		Opterećenje	
		P [MW]	Q [Mvar]	P [MW]	Q [Mvar]
<b>Maksimalna potrošnja u sustavu</b>					
Promatrana mreža	-	0,53	5,57	50,44	16,37
35 kV mreža	Grana TS 110/35 Nova Gradiška – TS 35/10 kV Bogičevci	0,0475	-0,155	12,01	4,69
<b>Minimalna potrošnja u sustavu</b>					
Promatrana mreža	-	0,09	0,67	19,76	6,50
35 kV mreža	Grana TS 110/35 Nova Gradiška – TS 35/10 kV Bogičevci	0,0035	-0,21	-1,61	-0,6

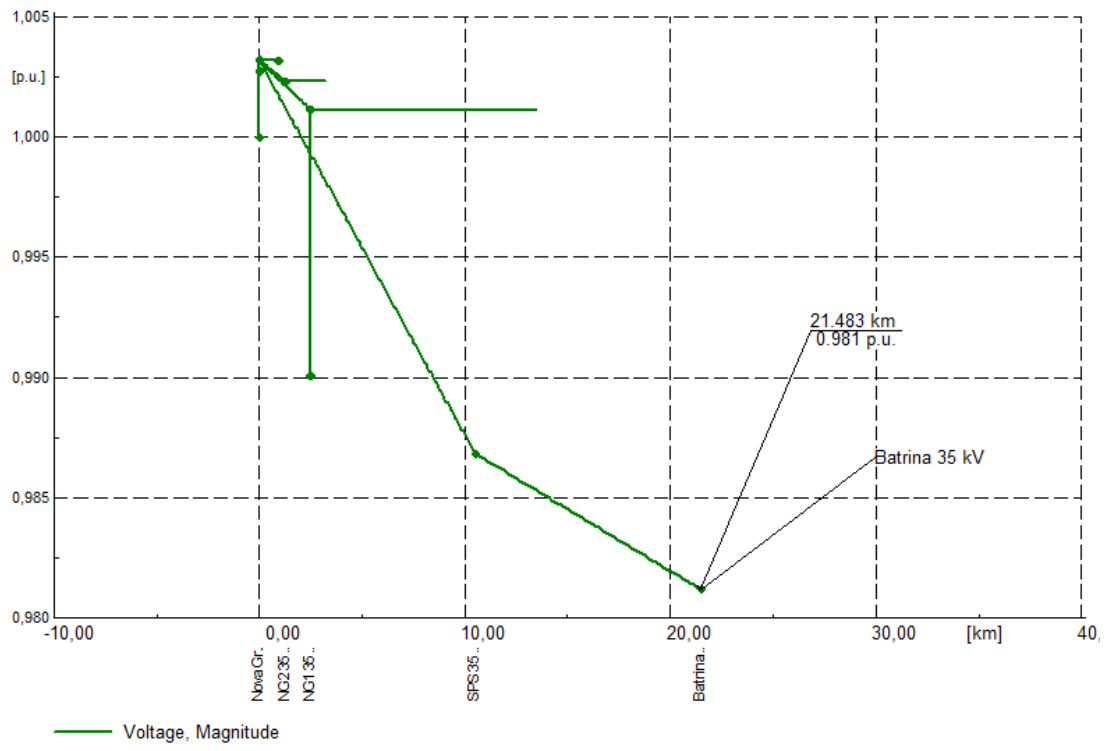
### 3.2.2. Rezervno napajanje

Kod rezervnog napajanja, odspajamo TS 110/35 kV Nova Gradiška od TS 35/10 kV Bogičevci i spajamo TS 110/35 kV Međurić i gledamo kakva stanja ćemo imati ako se sustav slučajno nađe u rezervnom napajanju. Prvo ćemo raditi sa maksimalnim opterećenjima ( P.4.4.) a onda sa minimalnim opterećenjima ( P.4.5.).

Sa slike 4.6 vidimo kako nam je napon dosta propao na zadnjoj sabirnici. Već i u osnovnom napajanju sa strane TS Međurić imali smo napon na TS Novska 0,944 na maksimalnom opterećenju. Sada kada smo priključili još TS Okučani, TS Stara Gradiška, TS Sava i TS Bogičevci (u ovome slučaju još nemamo zapravo TS Bogičevci jer radimo u nultom stanju ali da znamo gdje se priključuje) vidimo da napon je dosta pao i to na TS 35 kV Sava strani na 0,913 p.u.. No vidimo da smo pomoću regulaciju koje smo ugradili u programu, napon se na sekundarima svih ostalih TS-ova povisio na prihvatljivu razinu između 0,95 – 1 p.u.. Što se tiče mreže sa strane TS Nova Gradiška, svi se elementi nalaze u prihvatljivom području između 0,98 – 1 p.u.. Ukupnu tokove snaga i gubitke za maksimalna opterećenja za rezervno napajanje možemo vidjeti iz tablice 4.11.



**Slika 4.6** Naponske prilike sa strane TS Međurić

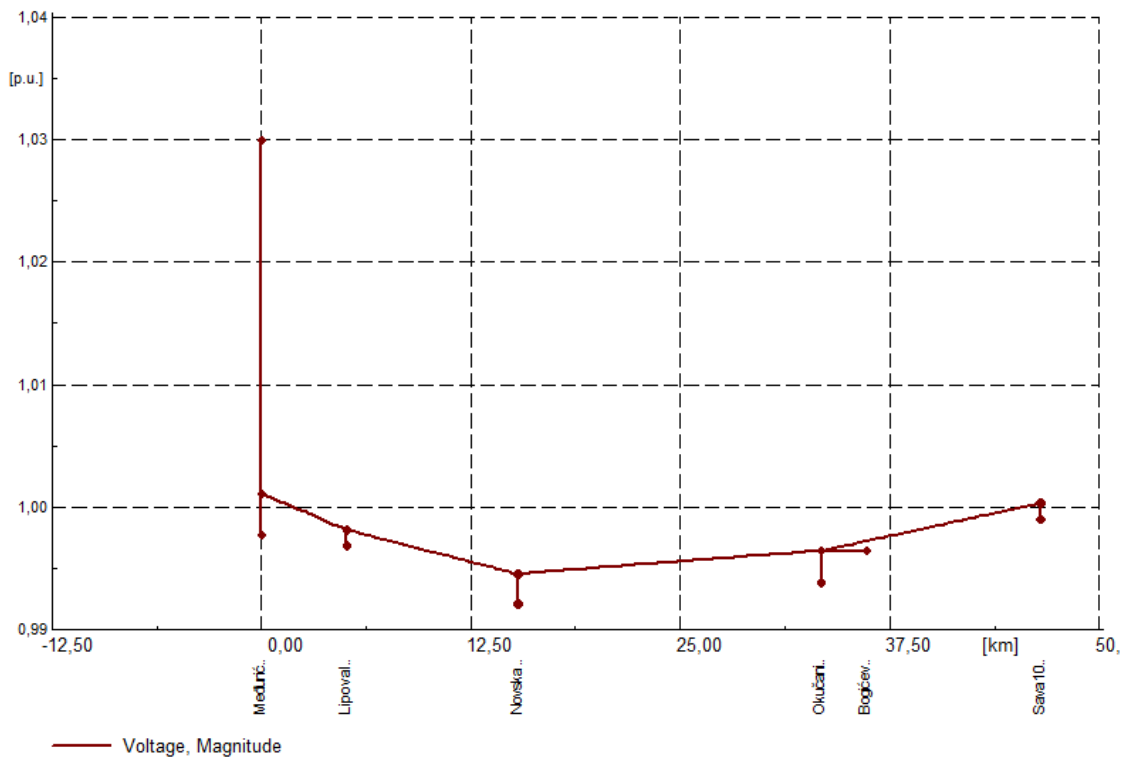


**Slika 4.7.** Naponske prilike sa strane TS Nova Gradiška

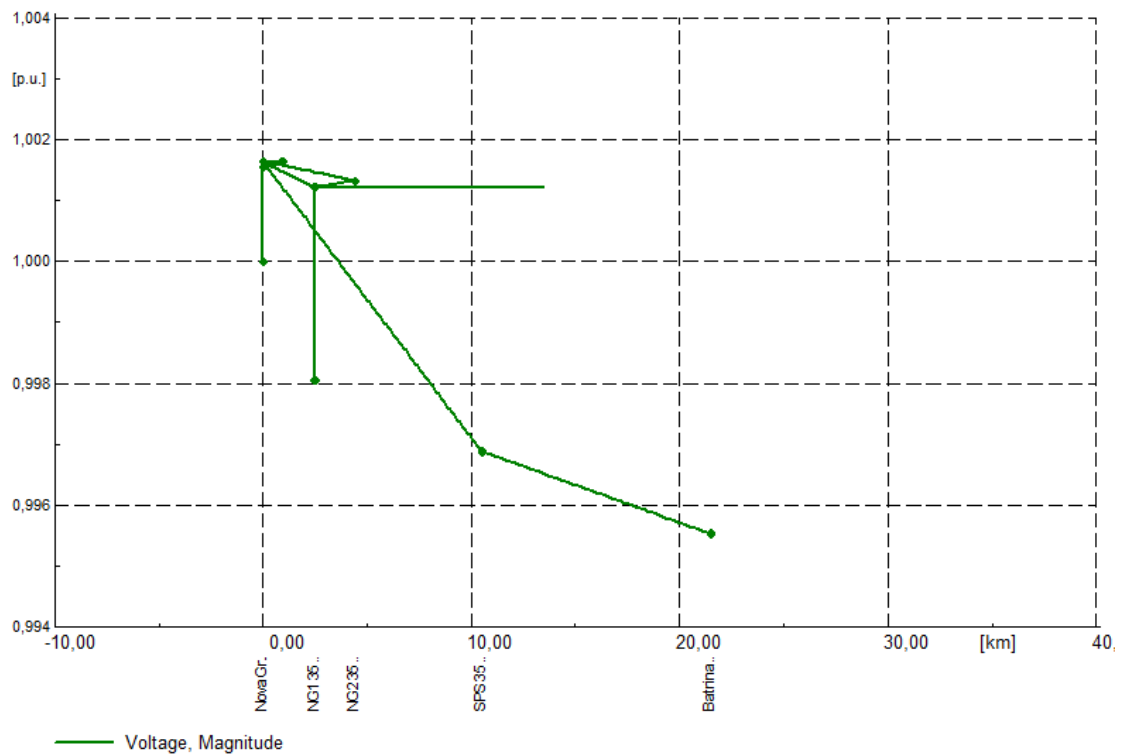
**Tablica 4.11.** Ukupni tokovi snaga i gubitci

	Radna snaga [MW]	Jalova snaga [Mvar]
Ukupni teret	50,44	16,37
Dolazna snaga iz izvora	51,24	22,79
Proizvedena snaga	0	0
Ukupni gubitci	0,80	6,42
Pogonski gubitci	0,74	6,48
Ostali gubitci	0,06	-0,06

Za minimalna opterećenja u rezervnom napajanju vidimo sa slike 4.8 kako se napon lagano povećava jer sada imamo izvor Sava koji šalje u mrežu snagu od 2 MW sa faktorom snage 1. Zbog toga su se naponi na sabirnicama bliski izvoru Sava povisili a i kako se radi o minimalnom opterećenju, nemamo puno gubitaka. Sa slike 4.9 vidimo da se sa strane TS Nova Gradiška naponi se nalaze oko 1 p.u. te nema nikakvih promjena. Iz tablice 4.12 vidimo ukupne tokove snaga i gubitke za minimalna opterećenja u rezervnom napajanju.



Slika 4.8 Naponske prilike sa strane TS Međurić



Slika 4.9 Naponske prilike sa strane TS Nova Gradiška

**Tablica 4.12** Ukupni tokovi snaga i gubici

	Radna snaga [MW]	Jalova snaga [Mvar]
Ukupni teret	19,76	6,50
Dolazna snaga iz izvora	17,85	7,11
Proizvedena snaga	2	0
Ukupni gubici	0,09	0,62
Pogonski gubici	0,03	0,66
Ostali gubici	0,06	-0,05

**Tablica 4.13** Usporedba gubitaka u mreži prije uključenja DP Bogičevci za rezervno napajanje

Pojna točka	Izvod	Gubici		Opterećenje	
		P [MW]	Q [Mvar]	P [MW]	Q [Mvar]
<b>Maksimalna potrošnja u sustavu</b>					
Promatrana mreža	-	0,80	6,42	50,44	16,37
35 kV mreža	Grana TS 110/35 Međurić – TS 35/10 kV Bogičevci	0,654	1,1	29,45	11,85
<b>Minimalna potrošnja u sustavu</b>					
Promatrana mreža	-	0,09	0,62	19,76	6,50
35 kV mreža	Grana TS 110/35 Međurić – TS 35/10 kV Bogičevci	0,001	0,0172	4,71	2,7

Iz tablica 4.10 i 4.13 možemo vidjeti kakve gubitke imamo prilikom osnovnog i rezervnog napajanja sustava prije uključenja elektrane Bogičevci. Vidimo da se u osnovnom napajanju za izvod koji gledamo od TS Nova Gradiška pa do TS Bogičevci gubici nemaju veliku vrijednost. Za rezervno napajanje gubici u vodu TS Međurić – TS Bogičevci predstavljaju 81,75% od svih ukupnih gubitaka a i opterećenje je puno veće nego za osnovno napajanje. Problem je u tome što je izvod ima 3 TS u nizu, vodovi imaju



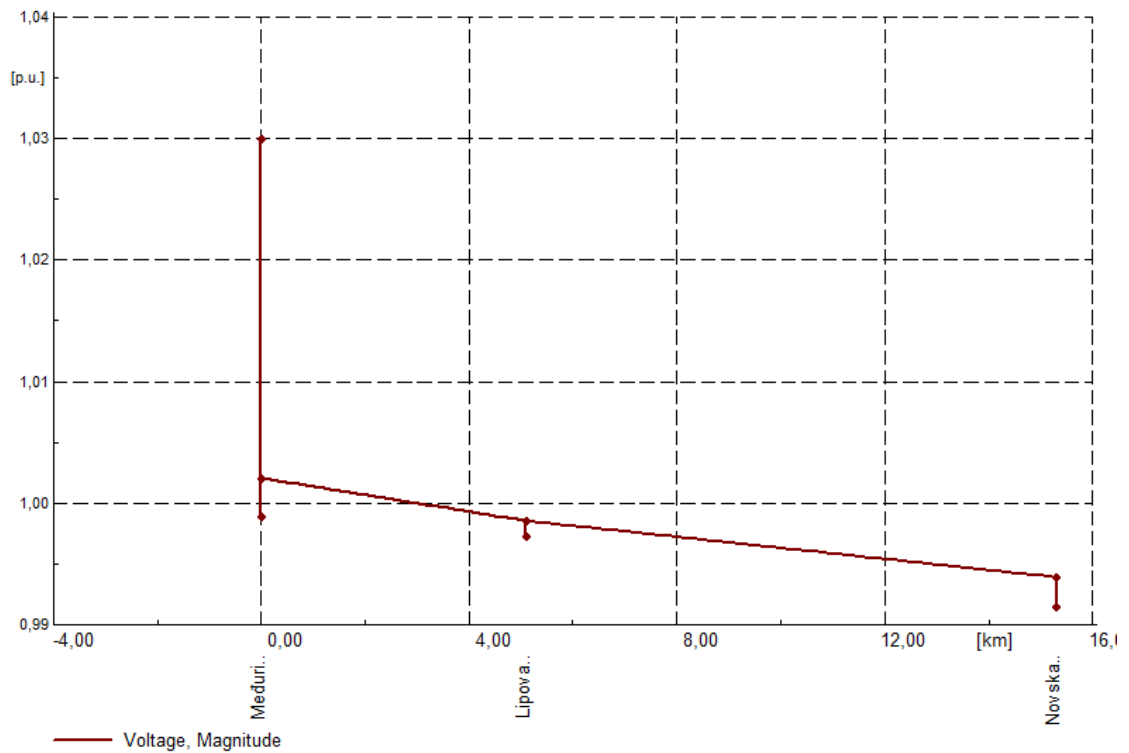
dosta veliku udaljenost i to sve utječe na pad napona a time i gubitke. Također su i potrošači tu bitni jer imamo neke od najvećih potrošača baš na tom izvodu prema Bogićevcima.

### **3.3. Analiza sa minimalnim opterećenjima**

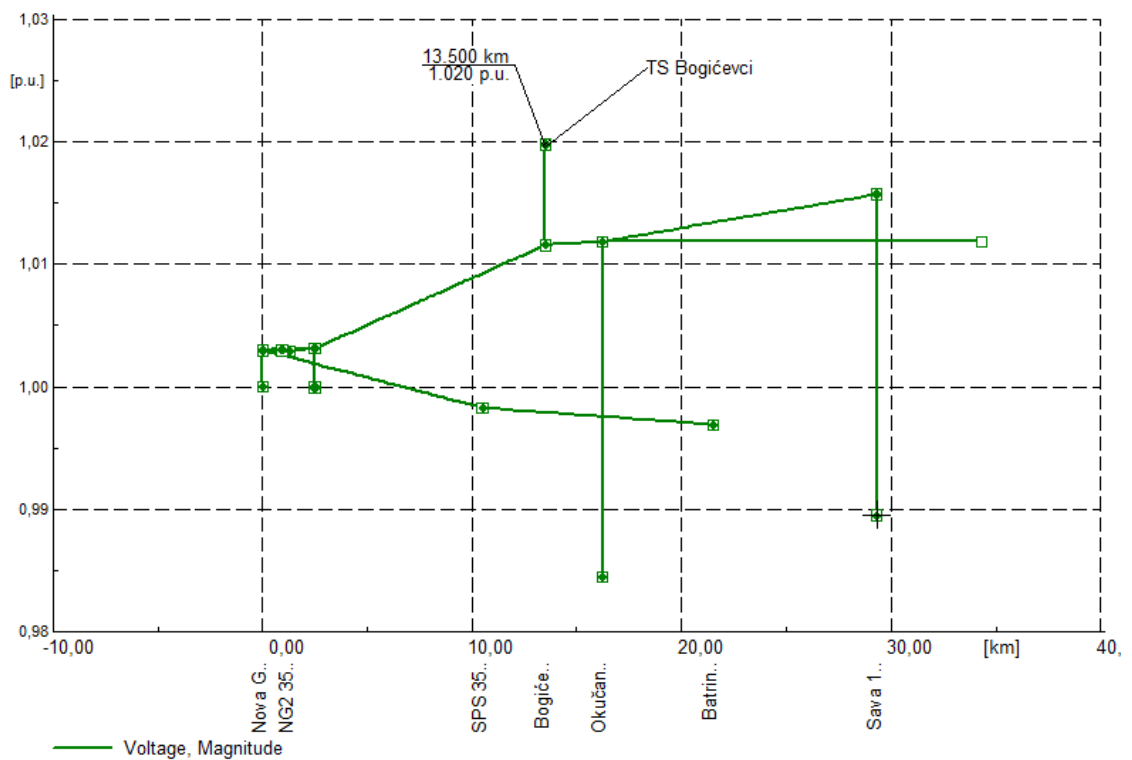
U ovim analizama sa minimalnim i maksimalnim opterećenjima ćemo gledati sada novu elektranu DP Bogićevci. Imati ćemo dva osnovna slučaja: osnovno i rezervno napajanje. Osnovno napajanje će se odvijati preko TS Nove Gradiške kao što je i već spomenuto ranije. Rezervno napajanje se vrši sa strane TS Međurić. DP Bogićevci se nalaze u osnovnom napajanju tako što vod koji spaja sabirnice Novska 35 kV i Okučani 35 kV odspojimo na stani Novska 35 kV. A kada želimo osigurati rezervno napajanje za DP Bogićevci onda odspajamo vod na strani Bogićevci 35 kV a koji se spaja na NG1 35 kV.

#### **3.3.1. Osnovno napajanje**

Za osnovno napajanje smo dobili shemu iz P.4.7. Na slikama 4.10. i 4.11. prikazane su naponske prilike u ovome slučaju. Generatori distribuirane proizvodnje rade sa punom snagom u jednom slučaju, a u drugom su stavljeni na tehnički minimum (300 kW). Sa slika možemo vidjeti da se naponi za obje strane gledanja mreže nalaze oko 1 p.u. Kako sada radimo u režimu minimalnih opterećenja, generator DP Bogićevci radi nazivnom snagom od 2 MW i pretpostavili smo da daje čistu djelatnu snagu, faktor snage nam je 1. Zbog toga možemo zaključiti iz tablice 4.14 da nam se ukupna snaga koju dobivamo iz izvora preko TS Nova Gradiška smanjila sa 17,85 MW i 7,17 Mvar na 15,88 MW i 6,27 Mvar što odgovara vrijednosti koju elektrana proizvodi. Smanjenje jalove snage možemo pridodati tome da sada je manji pad napona na granama koje su spojene na sabirnicu Bogićevci, pa ne treba sustav slati veću količinu jalove snage za reguliranje napona.



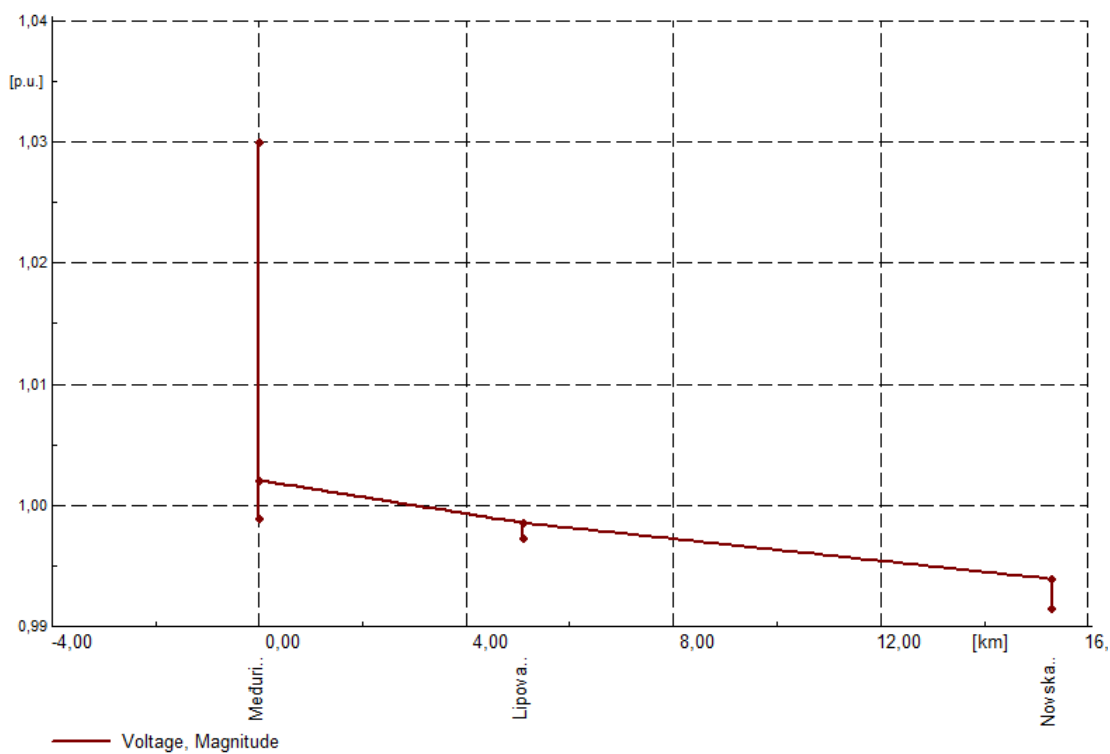
**Slika 4.10.** *Naponske prilike sa strane TS Međurić*



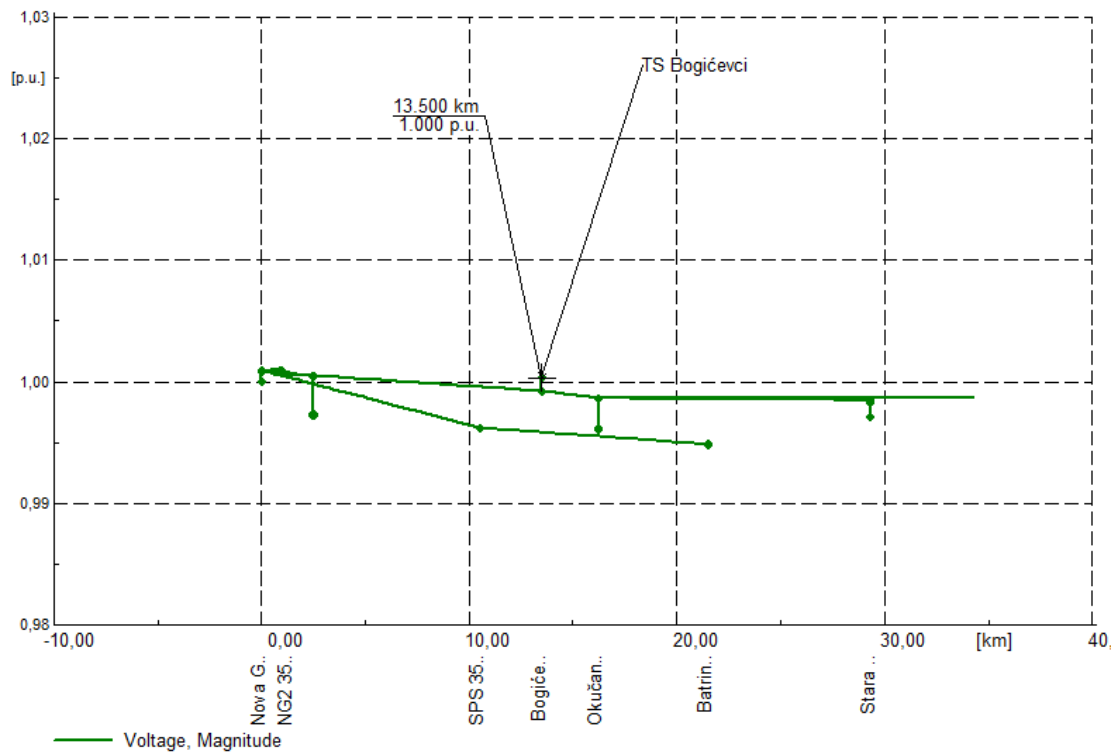
**Slika 4.11.** *Naponske prilike sa strane TS Nova Gradiška*

**Tablica 4.14.** Ukupni tokovi snaga i gubici

	Radna snaga [MW]	Jalova snaga [Mvar]
Ukupni teret	19,76	6,50
Dolazna snaga iz izvora	15,88	6,27
Proizvedena snaga	4,0	0,97
Ukupni gubici	0,11	0,74
Pogonski gubici	0,05	0,75
Ostali gubici	0,06	-0,01



**Slika 4.12.** Naponske prilike za tehnički minimum sa strane TS Međurić



**Slika 4.13.** Naponske prilike za tehnički minimum sa strane Nove Gradiške

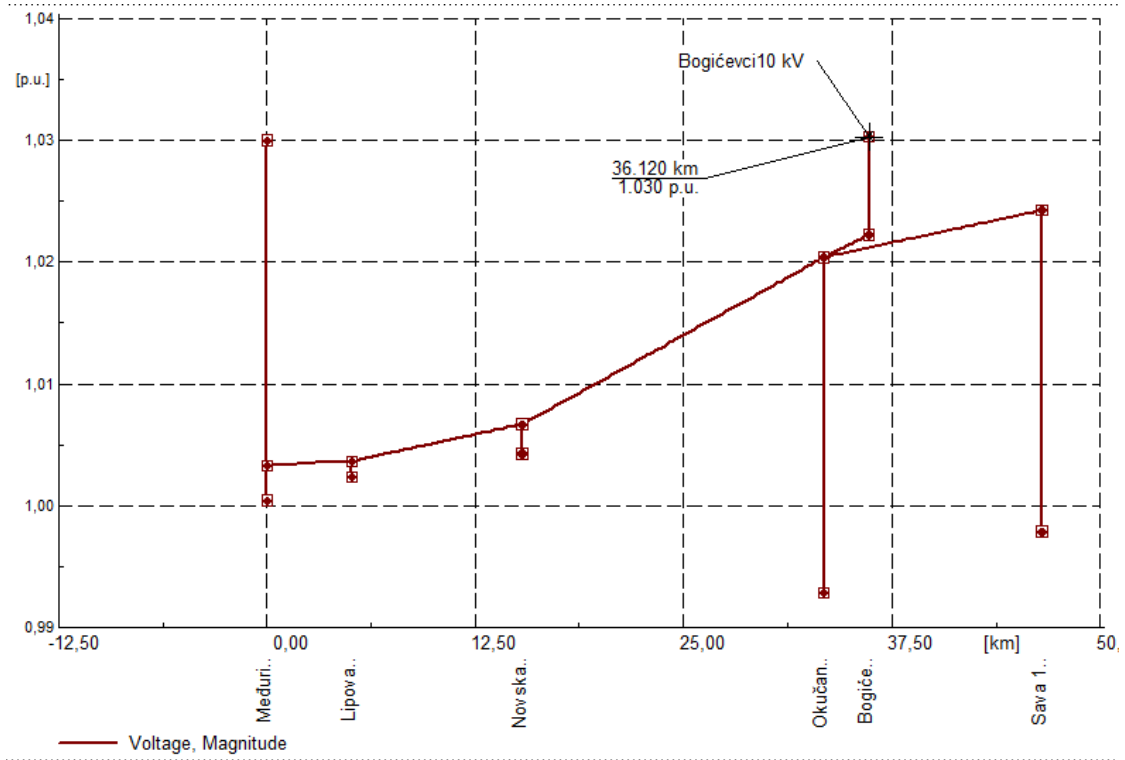
**Tablica 4.14.** Ukupni tok snage za tehnički minimum

	Radna snaga [MW]	Jalova snaga [Mvar]
Ukupni teret	19,76	6,50
Dolazna snaga iz izvora	19,24	7,03
Proizvedena snaga	0,60	0,15
Ukupni gubitci	0,08	0,68
Pogonski gubitci	0,02	0,69
Ostali gubitci	0,06	-0,01

Kada samo promijenili snagu oba generatora da rade na tehničkom minimumu, opazili smo da se automatski snaga koju smo pri promjeni rada generatora izgubili, da se preko mreže ona nadomjestila. Također možemo opaziti da su nam se gubici smanjili tako da bi se moglo reći da su nam bolji uvjeti u mreži ako generator radi na manjoj snazi ali onda nemamo mogućnost da rasteretimo mrežu i da po potrebi možemo sudjelovati u regulaciji napona mijenjajući faktor snage.

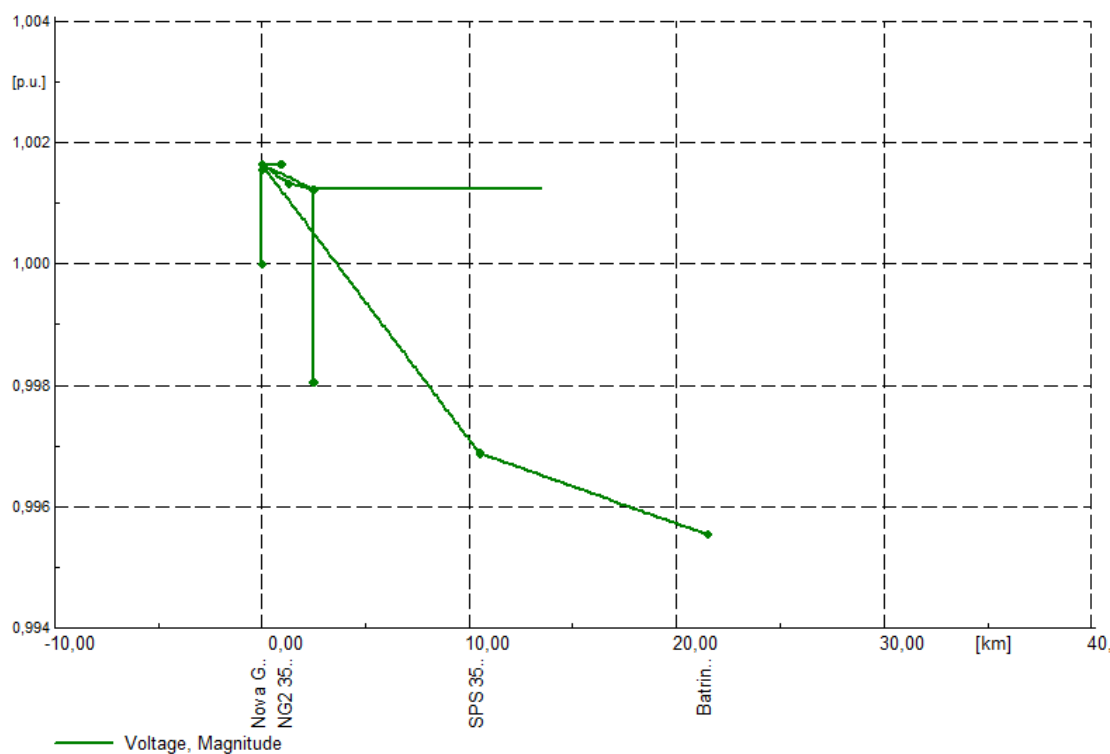
### 3.3.2. Rezervno napajanje

Nakon osnovnog napajanja, sada se prebacujemo na rezervno napajanje ( P.4.9.) i promatramo kakvi će se tokovi snaga javiti u ovome slučaju.



**Slika 4.14.** Naponske prilike sa strane TS Međurić

Sa slike 4.14 možemo vidjeti da, kao i u prethodnom slučaju kod nultog stanja samo što ovdje sada imamo dva izvora DP, napon se povećao na onim sabirnicama koje su blizu izvorima. Za razliku od nultog stanja, ovdje imamo strmiji porast napona a to je rezultat toga što imamo dva izvora kao što je rečeno. Na slici 4.15 vidimo da se stanje sa strane TS Nova Gradiška nije promijenilo, tj. svi naponi su uredni i to oko 1 p.u.. Uz tablice 4.15 možemo vidjeti tokove i gubitke za ovaj slučaj. Za razliku od osnovnog napajanja ovdje imamo veće gubitke što je i očekivano jer mreža na toj strani sustava, kao što je prikazano prije, ima teže uvjete rada jer ima više TS u nizu i vodovi imaju veću kilometražu što sve povećava gubitke.

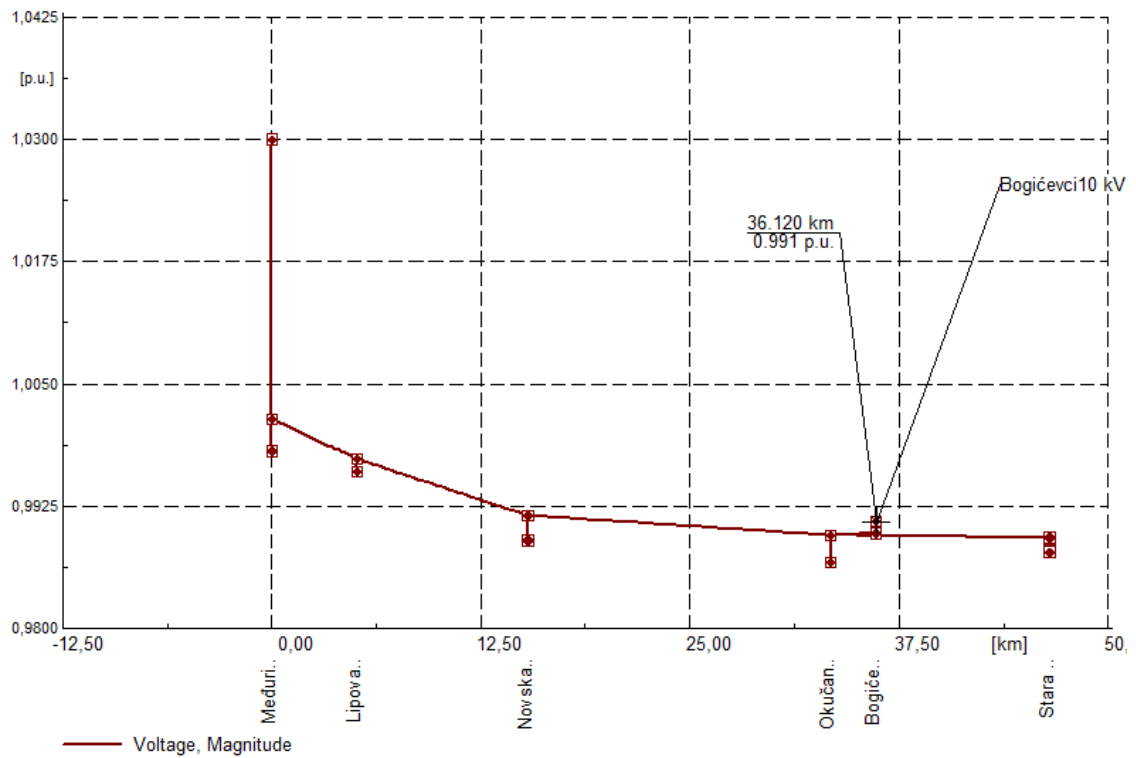


**Slika 4.15.** Naponske prilike sa strane TS Nova Gradiška

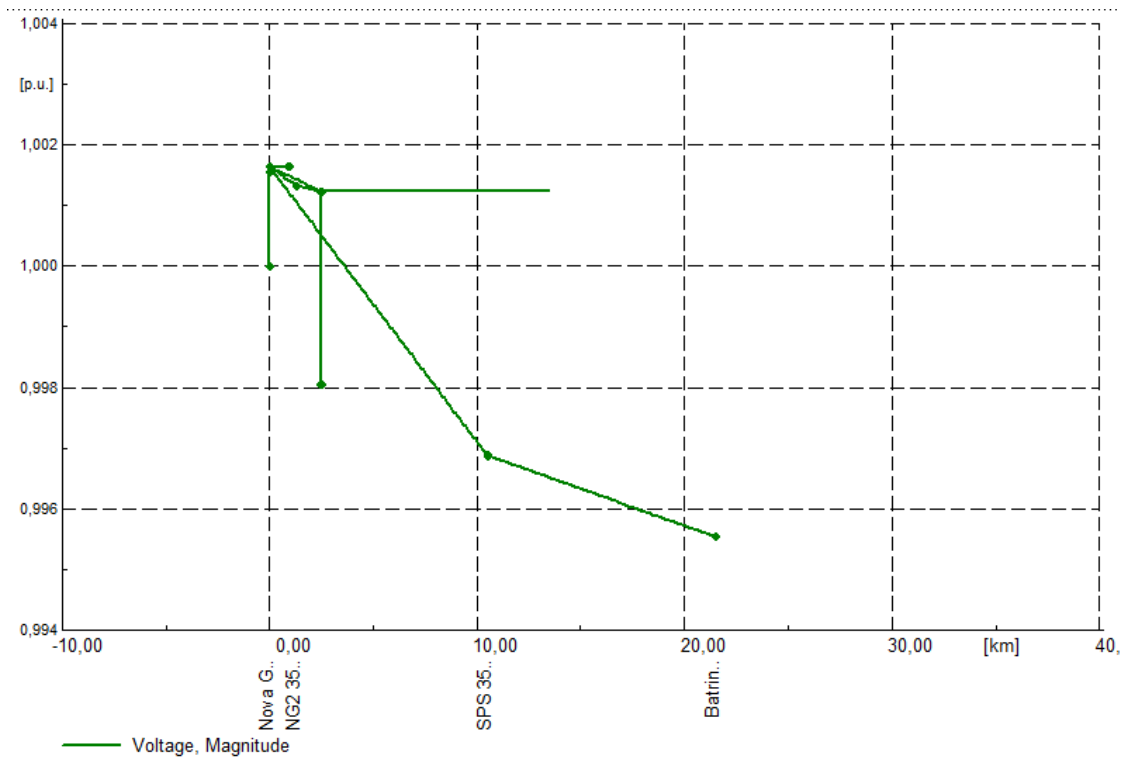
**Tablica 4.15.** Ukupni tokovi snaga i gubici

	Radna snaga [MW]	Jalova snaga [Mvar]
Ukupni teret	19,76	6,50
Dolazna snaga iz izvora	15,89	6,15
Proizvedena snaga	4	0,97
Ukupni gubitci	0,13	0,62
Pogonski gubitci	0,06	0,62
Ostali gubitci	0,06	-0,00

Sada gledamo rezervno napajanje za tehnički minimum. Vidimo sa slike 4.16 da se ponašao vrlo slično kao i za rezervno napajanje u nultom slučaju. Sada više nemamo tako strmi porast napona kao sa slike 4.14 jer je proizvodnja generatora svedena na tehnički minimum. Kao i za prethodni slučaj, opet imamo manje gubitke (tablica 4.16) no moramo uzimati veću snagu iz mreže onda kako bi nadomjestili izgubljenu snagu iz proizvodnje generatora.



Slika 4.16. Naponske prilike za tehnički minimum sa strane TS Međurić



Slika 4.17. Naponske prilike zaNa tehnički minimum sa strane TS Nova Gradiška

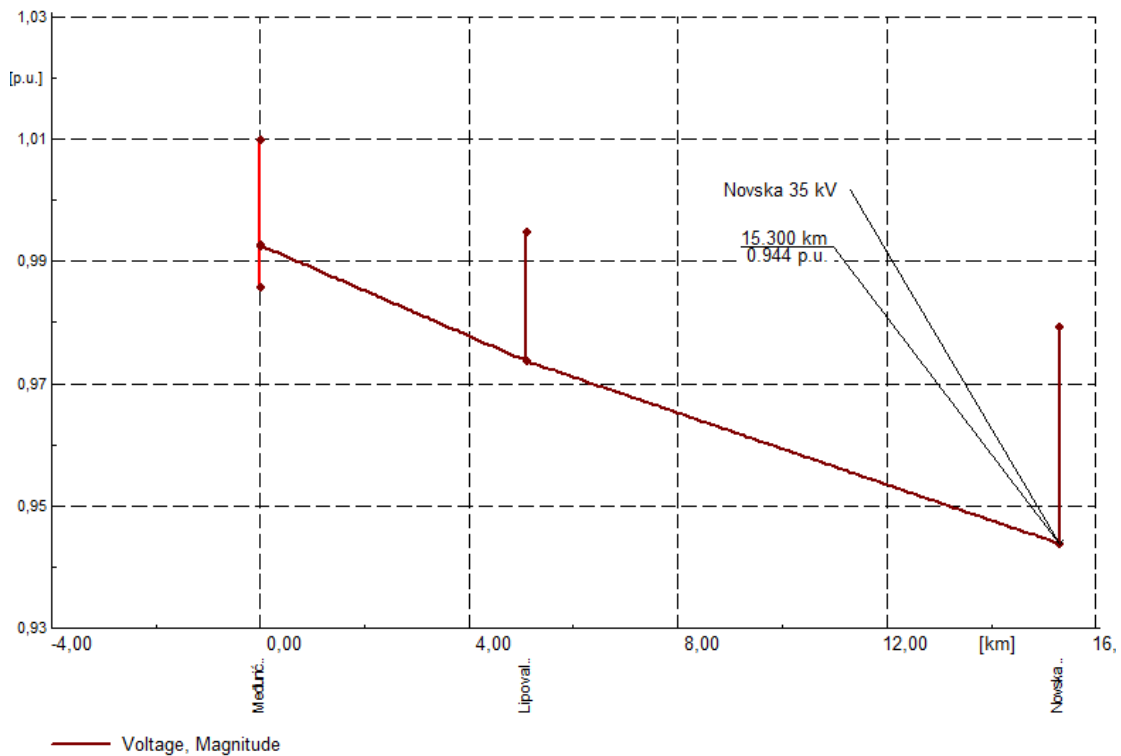
**Tablica 4.16.** Ukupni tokovi snaga i gubici

	Radna snaga [MW]	Jalova snaga [Mvar]
Ukupni teret	19,76	6,50
Dolazna snaga iz izvora	19,25	7,04
Proizvedena snaga	0,6	0,15
Ukupni gubici	0,08	0,69
Pogonski gubici	0,02	0,71
Ostali gubici	0,06	-0,02



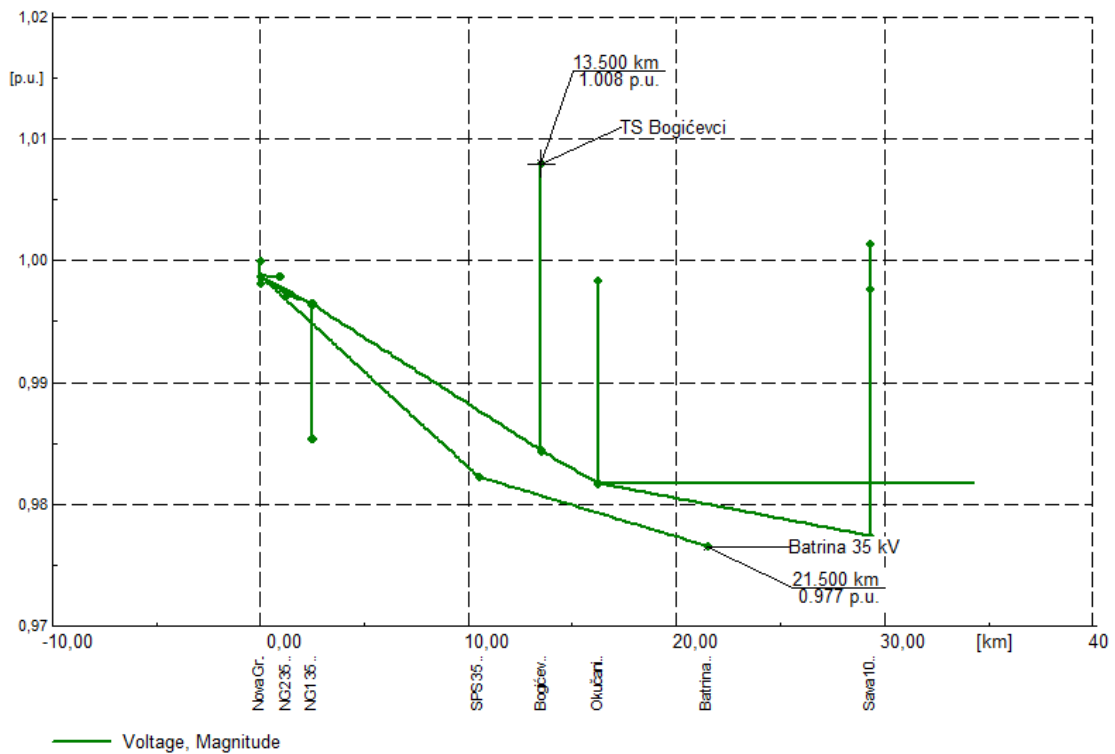
### 3.4. Analiza sa maksimalnim opterećenjima

#### 3.4.1. Osnovno napajanje



Slika 4.18. Naponske prilike sa strane TS Međurić

Za analize sa maksimalnim opterećenjima ( P.4.6.), tu isključujemo generatore i uključujemo njihovu vlastitu potrošnju koja iznosi 0,3 MW za oba gneneratora. Sa slike 4.18 možemo vidjeti kako već imamo pad napona na strani TS Međurić zbog razloga koje smo već prije naveli. Za stranu TS Nova Gradiška pod maksimalnim opterećenjem najniži napon koji smo zabilježili je na sabirnici Batrina 35 kV. Iako nije najudaljenija točka sa strane TS Nova Gradiška, ima najveći pad napona na 0,977 p.u.. Iz tablice 4.16 prikazani su tokovi snaga i gubitci za ovaj slučaj.



Slika 4.19. Naponske prilike sa strane TS Nova Gradiška

Tablica 4.16. Ukupni tokovi snaga i gubici

	Radna snaga [MW]	Jalova snaga [Mvar]
Ukupni teret	50,74	16,47
Dolazna snaga iz izvora	51,28	22,12
Proizvedena snaga	0,0	0,0
Ukupni gubitci	0,54	5,65
Pogonski gubitci	0,48	5,66
Ostali gubitci	0,06	-0,1

**Tablica 4.17.** Usporedba ukupnih gubitaka pri minimalnom i maksimalnom opterećenju nakon uključanja elektrane za osnovno napajanje

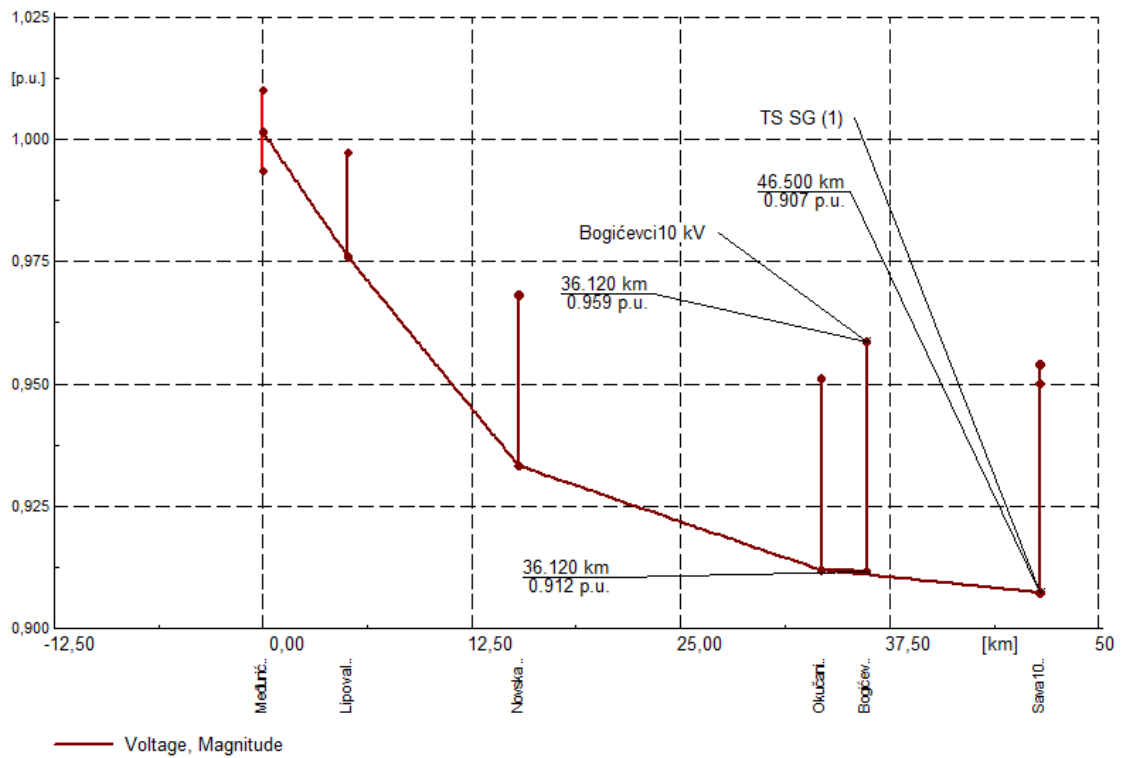
Pojna točka	Izvod	Gubici		Opterećenje	
		P [MW]	Q [Mvar]	P [MW]	Q [Mvar]
<b>Maksimalna potrošnja u sustavu</b>					
Promatrana mreža	-	0,54	5,65	50,74	16,47
35 kV mreža	Grana TS 110/35 Nova Gradiška – TS 35/10 kV Bogićeveci	0,058	-0,11	12,93	5,102
<b>Minimalna potrošnja u sustavu</b>					
Promatrana mreža	-	0,11	0,74	19,76	6,50
35 kV mreža	Grana TS 110/35 Nova Gradiška – TS 35/10 kV Bogićeveci	0,026	-0,105	-3,61	-0,62
<b>Minimalna potrošnja u sustavu – tehnički minimum</b>					
Promatrana mreža	-	0,08	0,68	19,76	6,50
35 kV mreža	Grana TS 110/35 Nova Gradiška – TS 35/10 kV Bogićeveci	0,005	-0,184	-1,93	-0,182

**Tablica 4.18.** Promjena gubitaka prije i nakon uključenja elektrane DP Bogičevci za osnovno napajanje

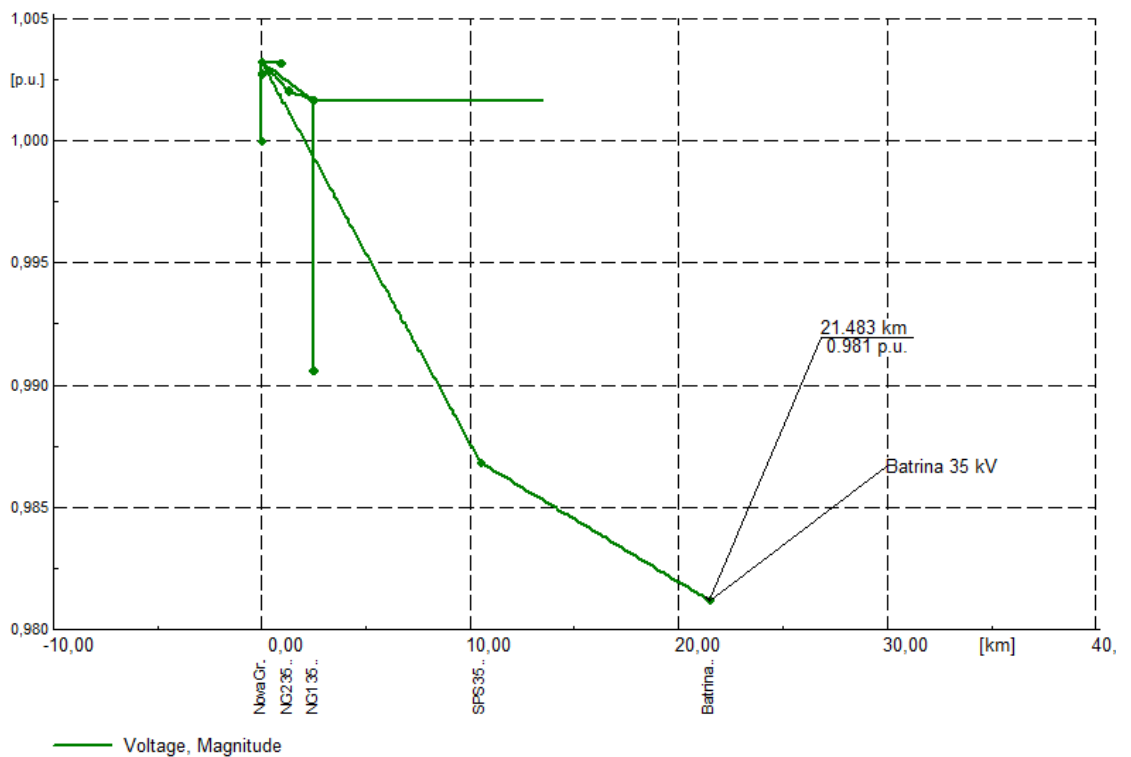
Pojna točka	Izvod	Promjena gubitaka	
		$\Delta P$ [%]	$\Delta Q$ [%]
<b>Maksimalna potrošnja u sustavu</b>			
Promatrana mreža	-	1,88	1,43
35 kV mreža	Grana TS 110/35 Nova Gradiška – TS 35/10 kV Bogičevci	22,10	-29,03
<b>Minimalna potrošnja u sustavu</b>			
Promatrana mreža	-	22,22	10,44
35 kV mreža	Grana TS 110/35 Nova Gradiška – TS 35/10 kV Bogičevci	642,85	-50

Usporedivši tablice 4.17. i 4.10. dobili smo prikazane rezultate u tablici 4.18. Iz tablice 4.18. možemo vidjeti kako se mijenjaju gubici prije i nakon uključenja elektrane. Vidimo da za vrijeme maksimalnog opterećenja ukupni gubici u mreži se nisu puno promijenili, dok za naš izvod koji smo gledali vidimo da se radna komponenta promijenila za 22,10 % a jalova smanjila za 29%. Kod minimalnih opterećenja vidimo da su se ukupni gubici povećali u mreži za razliku od maksimalnih. Također gubici u izvodu su se povećali kako se čini ogromnih 642 % no kako se ipak radi o malim vrijednostima, to nema prevelik učinak na napone i općenito cijeli sustav.

### 3.4.2. Rezervno napajanje



Slika 4.20. Naponske prilike sa strane TS Međurić



Slika 4.21. Naponske prilike sa strane TS Nova Gradiška

**Tablica 4.19.** Ukupni tokovi snaga i gubitci

	Radna snaga [MW]	Jalova snaga [Mvar]
Ukupni teret	50,74	16,47
Dolazna snaga iz izvora	51,59	23,08
Proizvedena snaga	0,0	0,0
Ukupni gubitci	0,85	6,61
Pogonski gubitci	0,79	6,64
Ostali gubitci	0,06	-0,03

**Tablica 4.20.** Usporedba ukupnih gubitaka pri minimalnom i maksimalnom opterećenju nakon uključivanja elektrane za rezervno napajanje

Pojna točka	Izvod	Gubici		Opterećenje	
		P [MW]	Q [Mvar]	P [MW]	Q [Mvar]
<b>Maksimalna potrošnja u sustavu</b>					
Promatrana mreža	-	0,85	6,61	50,47	16,47
35 kV mreža	Grana TS 110/35 Međurić – TS 35/10 kV Bogićeveci	0,698	1,18	31,2	12,617
<b>Minimalna potrošnja u sustavu</b>					
Promatrana mreža	-	0,13	0,62	19,76	6,50
35 kV mreža	Grana TS 110/35 Međurić – TS 35/10 kV Bogićeveci	0,05	0,153	10,26	2,943
<b>Minimalna potrošnja u sustavu – tehnički minimum</b>					
Promatrana mreža	-	0,08	0,69	19,76	6,50
35 kV mreža	Grana TS 110/35 Međurić – TS 35/10 kV Bogićeveci	0,015	0,052	4,1	2,3

**Tablica 4.21.** Promjena gubitaka prije i nakon uključenja elektrane DP Bogičevci za rezervno napajanje

Pojna točka	Izvod	Promjena gubitaka	
		$\Delta P$ [%]	$\Delta Q$ [%]
<b>Maksimalna potrošnja u sustavu</b>			
Promatrana mreža	-	6,25	2,95
35 kV mreža	Grana TS 110/35 Međurić – TS 35/10 kV Bogičevci	6,72	7,27
<b>Minimalna potrošnja u sustavu</b>			
Promatrana mreža	-	44,44	0
35 kV mreža	Grana TS 110/35 Međurić – TS 35/10 kV Bogičevci	4900	789

Sa slike 4.20. možemo vidjeti da na rezervnom napajanju ( P.4.8.) imamo problem sa naponima, tj. oni se nalaze unutar granica ali su jako blizu granice. Nikada nije dobro imati napone tako blizu donje granice jer napon cijelo vrijeme fluktuiraju, pa nekada može pasti ispod 0,9 p.u.. Sa strane TS Nova Gradiška svi su naponi unutar granica i nema potrebe za nekakvom korekcijom. Iz tablice 4.19. vidimo ukupne gubitke i tokove snaga za ovaj slučaj. Iz tablice 4.20. možemo vidjeti kakvi se gubici javljaju za rezervno napajanje pri minimalnom i maksimalnom opterećenju ( tehnički minimum isto da vidimo kako se mijenjaju gubici pri promjeni proizvodnje generatora). Kada usporedimo tablicu 4.20. i tablicu 4.13. dobijemo tablicu 4.21. Vidimo da pri maksimalnom opterećenju mreža a i izvod se su povećali u sličnim brojkama. Za osnovno napajanje to je bilo veće jer izvod prije nije bio toliko opterećen dok kod rezervnog napajanja izvod koji koristimo ima već puno veća opterećenja nego što je TS Bogičevci i okolne sabrinice mogla proizvesti. Za minimalna opterećenja su gubici nešto veći, no kako su oni male vrijednosti, ti veliki postotci nemaju prevelik značaj na ukupnu stabilnost sustava, tj. napona.

### 3.5. Analiza kratkih spojeva

**Tablica 4.22.** Struje i snage kratkog spoja prije uključenja DP Bogičevci

Mjesto kratkog spoja	Naponska razina [kV]	Tropolni kratki spoj	
		$I_{ks}$ [kA]	$S_{ks}$ [MVA]
<b>Nulto stanje – osnovno napajanje</b>			
TS Nova Gradiška	35	4,24	257,2
TS Nova Gradiška 2	35	3,997	242,3
TS Bogičevci	35	2,136	129,5
<b>Nulto stanje – rezervno napajanje</b>			
TS Međurić	35	6,22	377,1
TS Lipovaljni	35	3,86	234,2
TS Novska	35	2,14	130
TS Okučani	35	1,18	72
TS Bogičevci	35	1,11	67,5

**Tablica 4.23.** Struje i snage kratkog spoja nakon uključenja DP Bogičevci

Mjesto kratkog spoja	Naponska razina [kV]	Tropolni kratki spoj	
		$I_{ks}$ [kA]	$S_{ks}$ [MVA]
<b>Elektrana uključena – osnovno napajanje</b>			
TS Nova Gradiška	35	4,565	276,7
TS Nova Gradiška 2	35	4,322	262
TS Bogičevci	35	2,475	150
TS Bogičevci	10	4,598	79,6
<b>Elektrana uključena – rezervno napajanje</b>			
TS Međurić	35	6,502	394,2
TS Lipovaljni	35	4,155	251,9
TS Novska	35	2,446	148,3
TS Okučani	35	1,516	91,9
TS Bogičevci	35	1,42	86,3
TS Bogičevci	10	3,42	60,5



Iz tablice 4.22 možemo vidjeti kakve se struje i snage pojavljuju na sabirnicama koje smo već prije koristili za izvode pri računanju gubitaka. Struje kratkog spoja iz te tablice smo dobili preko shema mreža iz P.4.10. i P.4.11. Možemo odmah pretpostaviti da će struje i snage kratkog spoja na osnovnom napajanju biti veće nego sa rezervnog jer imamo manje elemenata između TS Nova Gradiška i DP Bogićevci nego sa strane TS Međurić. Time imamo manje otpor, tj reaktanciju sustava s kojom bi se struja kratkog spoja mogla smanjiti. Nakon što smo uključili elektranu, vidimo da se na svim sabirnicama, iz tablice 4.23, kojim smo odabrali povisila struja i snaga kratkog spoja. Podatke za te struje i snage smo dobili iz P.4.12. i P.4.13. Na kraju možemo reći da je kratki spoj opasniji kada je DP Bogićevci spojen na osnovno napajanje a upravo će na tom napajanju biti većinu vremena, no pravilnom zaštitom sustava i elemenata to se može riješiti.

## 4. ZAKLJUČAK

Na kraju rada možemo zaključiti da uključanjem DP Bogičevci došlo je do promjena u sustavu. Kao što se već vidjelo iz prijašnjih tablica i slika, u osnovnom napajanju u nultom stanju smo dobili nekakvu sliku kako sustav stoji. Sa strane TS Nova Gradiška nije bilo nikakvih velikih odstupanja napona, no sa strane TS Međurića smo već vidjeli u nultom stanju da imamo neki pad napona koji još nije toliko opasan. To se još pogorša ako prebacimo se na rezervni rad gdje onda imamo problem sa naponom pa se skoro na svim TS u nizu napon mora „štelati“ kako bi se na sekundaru održao donekle prihvatljivi napon. Nakon uključanja elektrane, ta se situacija još pogorša. Ali što se tiče sa strane TS Begičevci i okolnih sabirnica, nisu imali nikakvih prevelikih odstupanja. Postojali su povećani gubici u mreži zbog uključanja, negdje čak i nekoliko stotina ali kako se radi o gubicima malih snaga, jer se elektrana uključivala pri minimalnim opterećenjima, nije bilo odstupanja napona ili preopterećenja elemenata, poglavito transformatora. Jedini problem ostaje rezervni način rada kada imamo elektranu jer onda imamo pad napona na udaljenim sabirnicama do 0,90 p.u.. Iako je to tehnički u granici, nikad ne bi trebalo biti tako blizu granica jer sustav mora imati malo mjesta „za disanje“, jer naponi fluktuiraju, gore dolje, pa ako prijeđe granicu od 0,90 p.u. podnaponska zaštita bi mogla odraditi a da pri tome nije bilo uopće potrebno. Što se tiče struja i snaga kratkog spoja, bilo je očekivano da će se one povećati, i to sa strane osnovnog napajanja jer tamo imamo manje elemenata prije samog generatora naspram nadomjesnog izvora. S te strane rezervno napajanje je bolje jer ima manje struje kratkog spoja ali postoje problemi na naponom.

## 5. LITERATURA

[1] – Institut za elektroprivredu i energetiku, FER, Elaborat optimalnog tehničkog rješenja priključenja elektrane na distribucijsku elektroenergetsku mrežu Elektrana na drvenu biomasu sava d.o.o. Stara Gradiška (2000 kW), Zagreb 2015.;

[2] – Ranko Goić, Damir Jakus, Ivan Penović, Distribucija električne energije, FESB, Split 2008., <http://marjan.fesb.hr/~rgoic/dm/skriptaDM.pdf> - 20.09.2018.;

[3] – Marko Kolundžić, Tokovi snaga u elektroenergetskoj mreži, FERIT, 2017., <https://repozitorij.etfos.hr/islandora/object/etfos:1421/preview> , 20.09.2018

[4] – Srete Nikolovski, Distributivne mreže, <https://loomen.carnet.hr/mod/folder/view.php?id=146744> , 20.09.2018.

## 6. SAŽETAK

U ovome diplomskom radu se simuliralo što će se dogoditi sa tokovima snaga kada dođe do uključenja DP Bogičevci na srednjonaponsku mrežu Nove Gradiške. Simulacija se radila u DigSilent PowerFactory programu. Radilo se na dva slučaja, kada smo imali maksimalnu potrošnju i minimalnu potrošnju. Uz ta dva slučaja još smo imali osnovno i rezervno napajanje kako bi zadovoljili n-1 kriterij. Računali smo tokove snaga, bilježili i uspoređivali gubitke prije i poslije uključenja elektrane u mrežu. Također su se računali i struje i snage kratkog spoja, u istom smislu kao i za tokove, prije i poslije uključenja elektrane. Za zaključak možemo reći da je mreža zadovoljila uvjete rada, iako se na rezervnom napajanju napon na pojedinim sabirnicama znao spustiti veoma blizu granice od 0,9 p.u.. Struje kratkog spoja su porasle kako smo uključili elektranu, struja i snaga je bila veća na osnovnom napajanju nego na rezervnom zbog manje elemenata u mreži između elektrane i nadomjesne mreže.

Ključne riječi: distributivna proizvodnja, tokovi snaga, gubici, kratki spoj, DigSilent PowerFactory

## 7. ABSTRACT

In this graduation thesis it was simulated what will happen to the power flows when power station Bogičevci was connected onto middle-voltage network of Nova Gradiška. The simulation is done in DigSilent PowerFactory program. There were two cases when we had maximum consumption and minimal consumption. Alongside with these two cases we had main and backup power feed because we need to meet the n-1 criterion. We compiled power flows, recorded and compared the losses before and after the power plant was plugged into the grid. Also, currents and short-circuit power were computed in the same sense as for the flows before and after powering up the power plant. For this conclusion, we can say that the grid has met the conditions of operation, although on the backup power feed the voltage at certain busbars could drop very close to the boundary of 0.9 p.u. Short circuit current increased as we switched on the power plant, current and power were higher on main power feed than on backup power feed because of the smaller network elements between the power station and network feed.

Key words: power generation in distribution network, power flows, losses, short circuit, DigSilent PowerFactory

## 8. ŽIVOTOPIS

Josip Tonček je rođen 23.06.1994. u Slavonskom Brodu. Osnovnu školu Viktor Car Emin je pohađao u Starom Topolju (podružnica) i u Donjim Andrijevcima. Nakon završetka osnovne škole 2009. upisuje Opću gimnaziju u Gimnaziji „Matija Mesić“ u Slavonskom Brodu. Nakon položene državne mature, upisuje preddiplomski studij elektrotehnike u Osijeku 2013. godine. Na drugoj godini se opredijelio za elektroenergetiku. Nakon završetak tri godine preddiplomskog studija, 2016. upisuje sveučilišni diplomski studij Elektroenergetski sustavi.

U Osijeku, 10.10.2018.

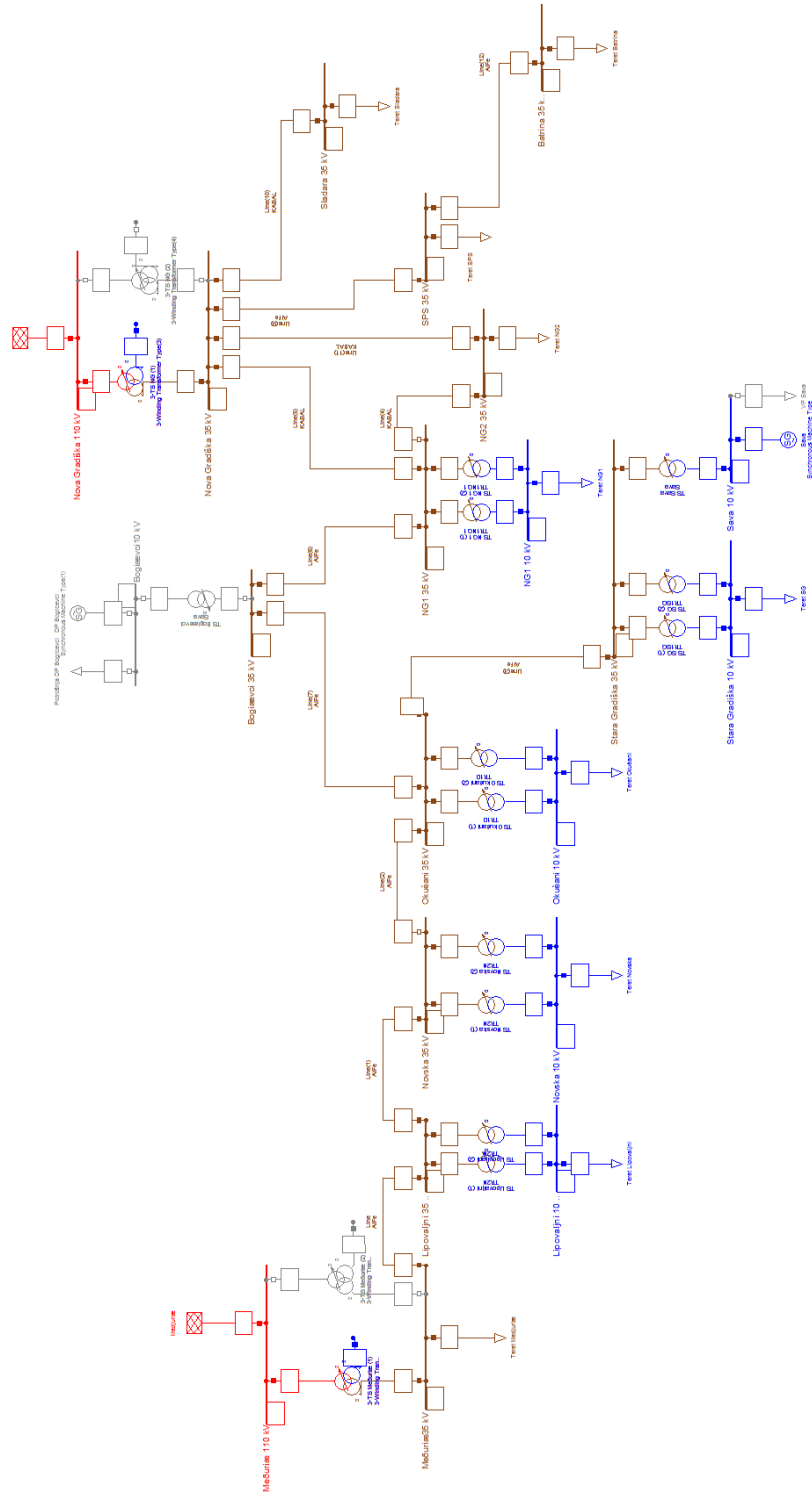
Josip Tonček

Potpis:

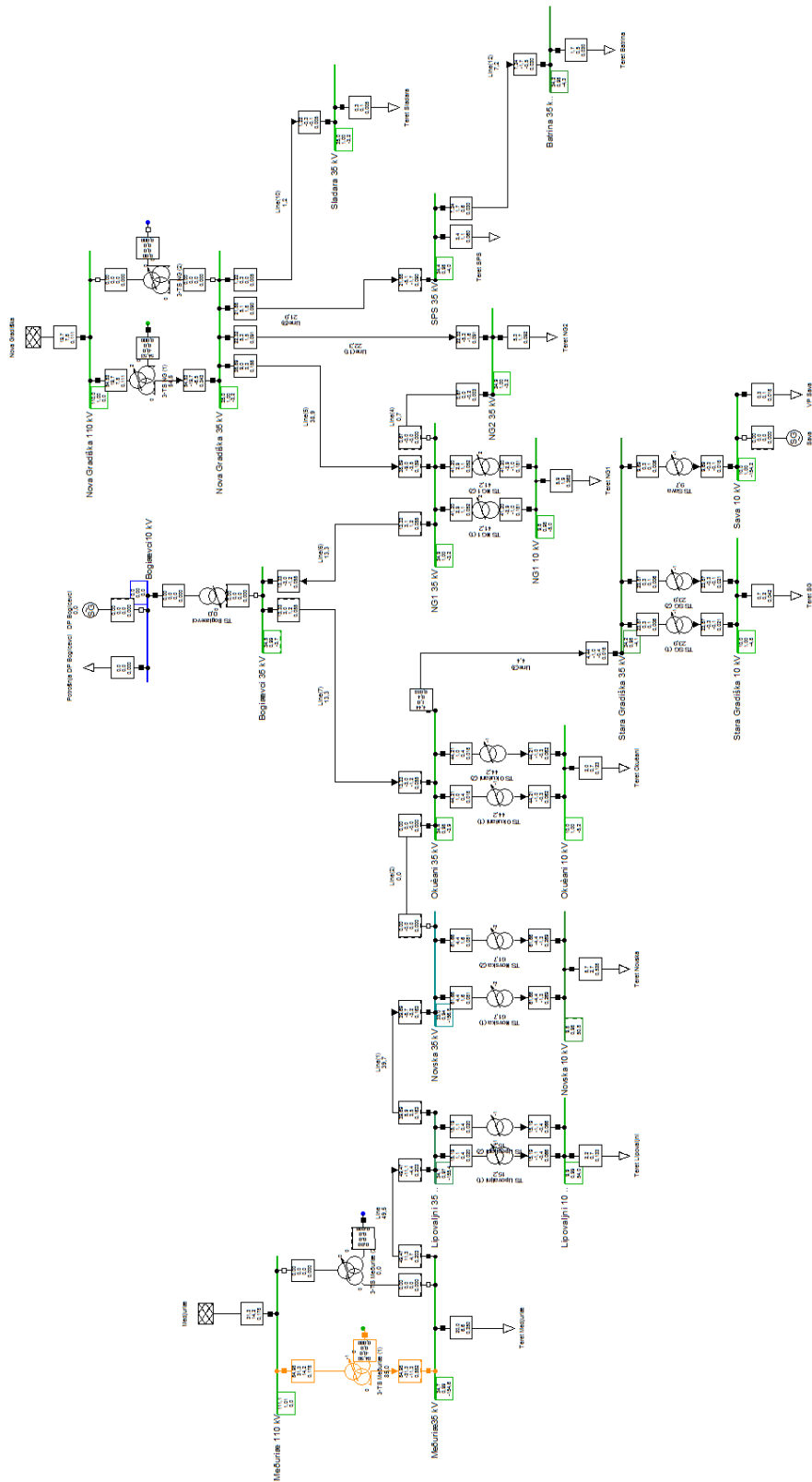
---

# 9. PRILOZI

## Prilog 4.1. Zadana mreža sa naponskim nivoima

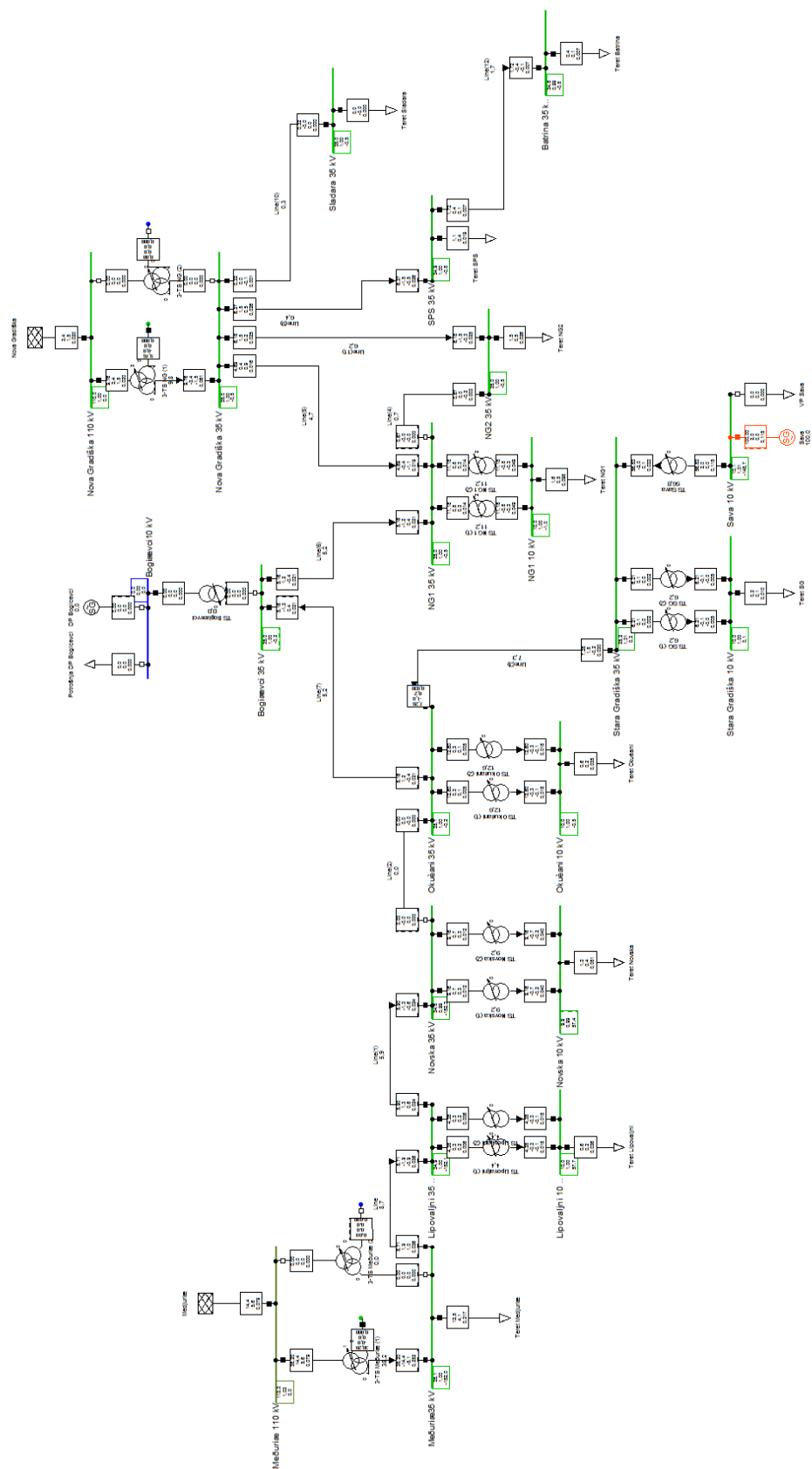


## Prilog 4.2. Osnovno napajanje, maksimalna potrošnja, nulto stanje

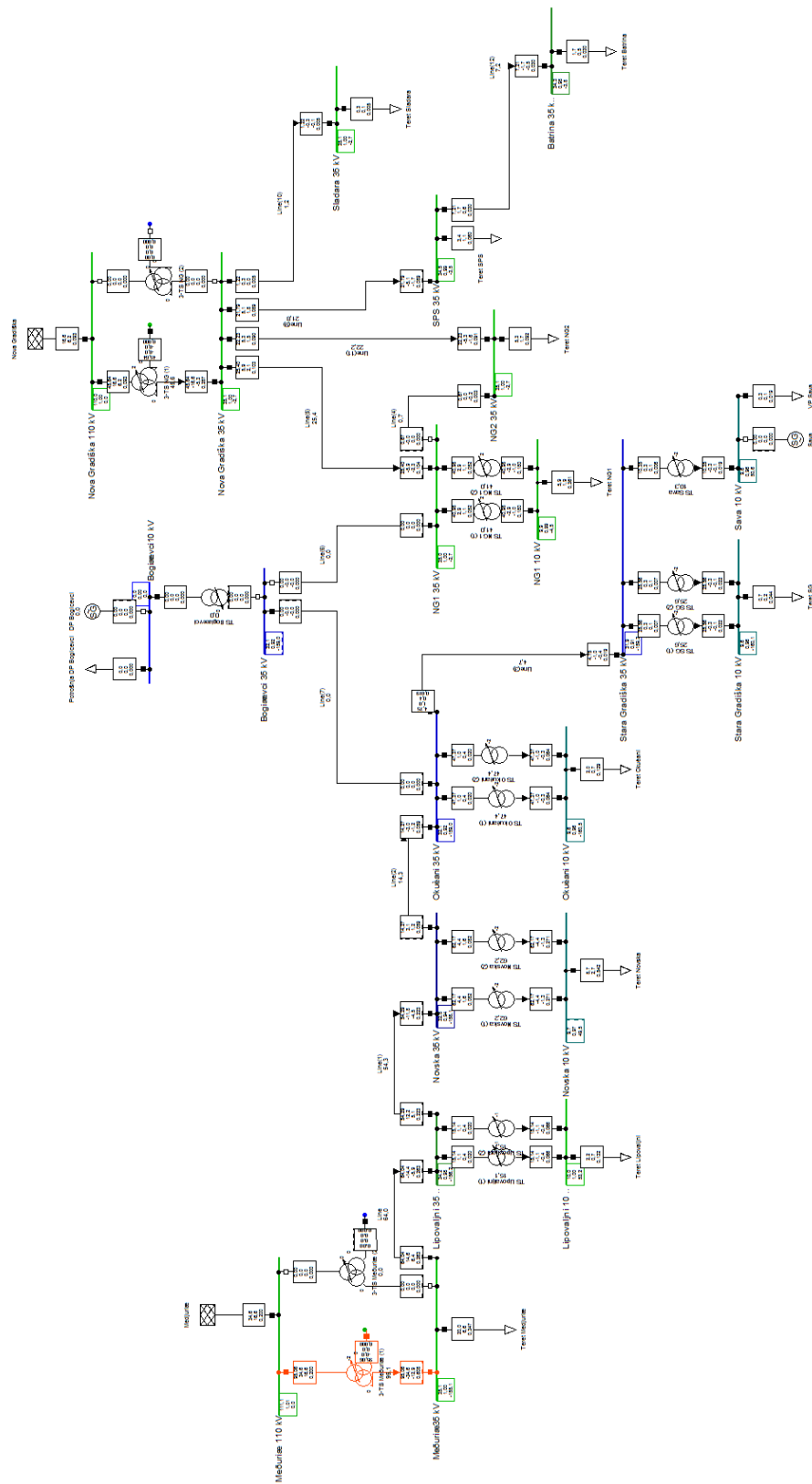




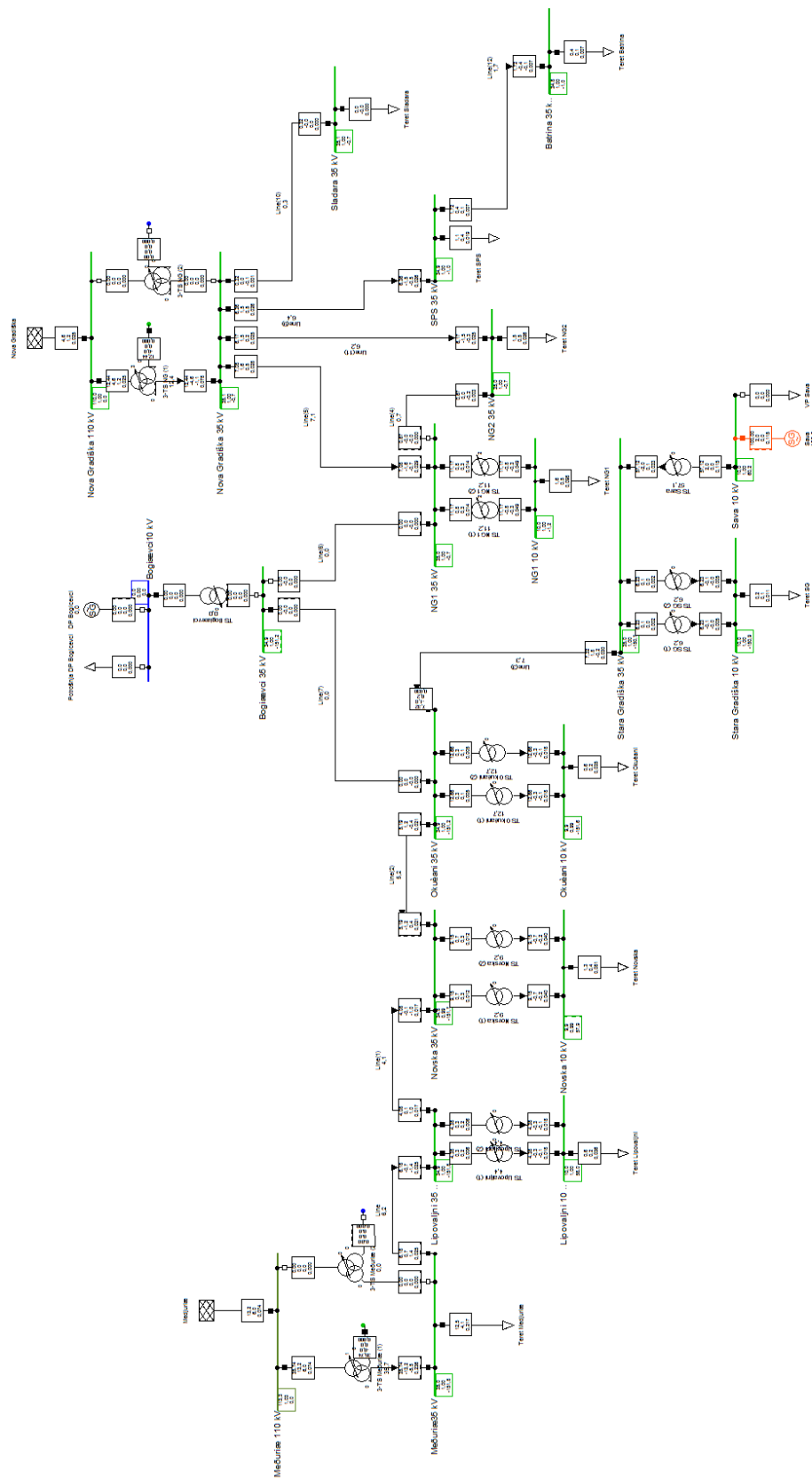
### Prilog 4.3. Osnovno napajanje, minimalna potrošnja, nulto stanje



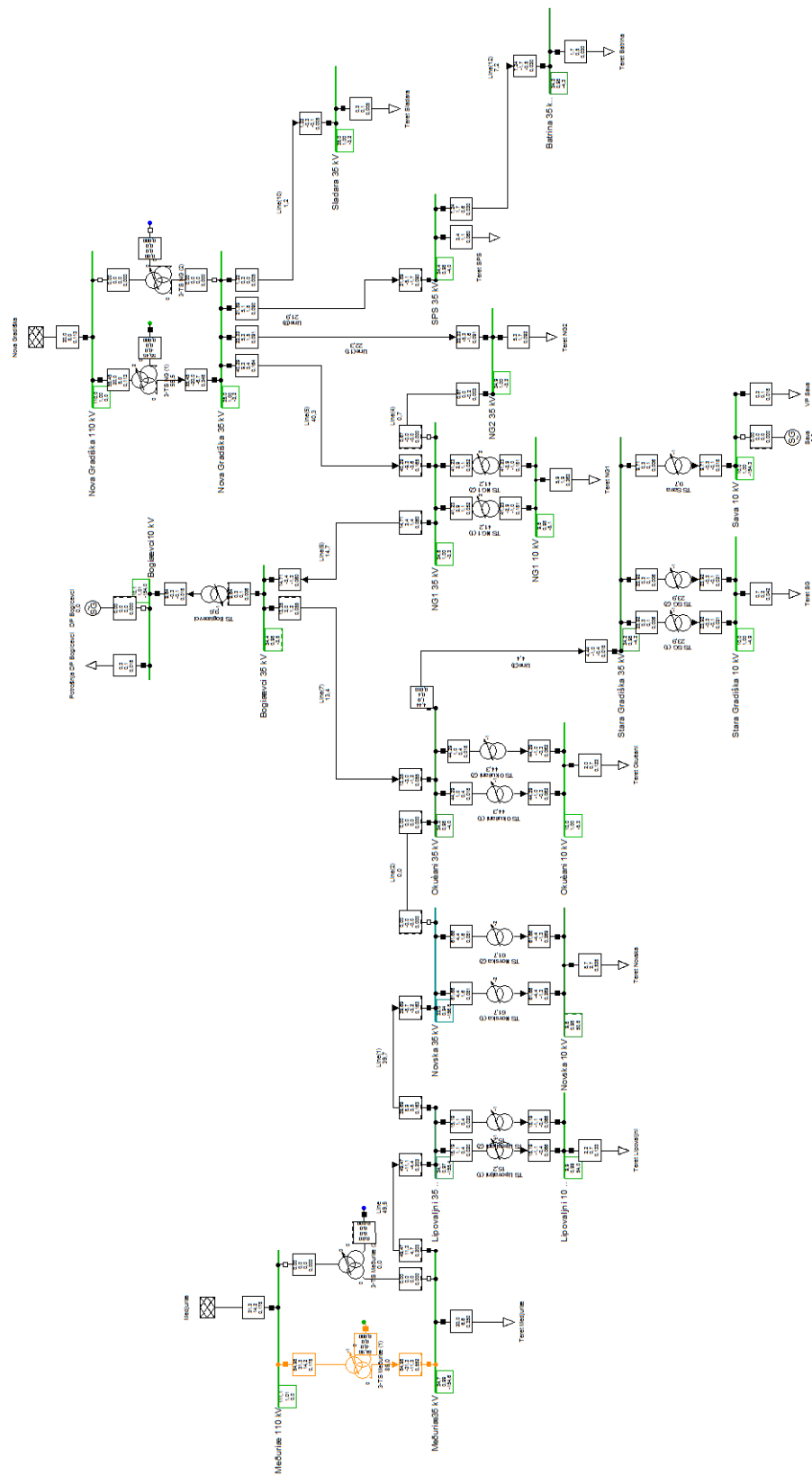
## Prilog 4.4. Rezervno napajanje, maksimalna potrošnja, nulto stanje



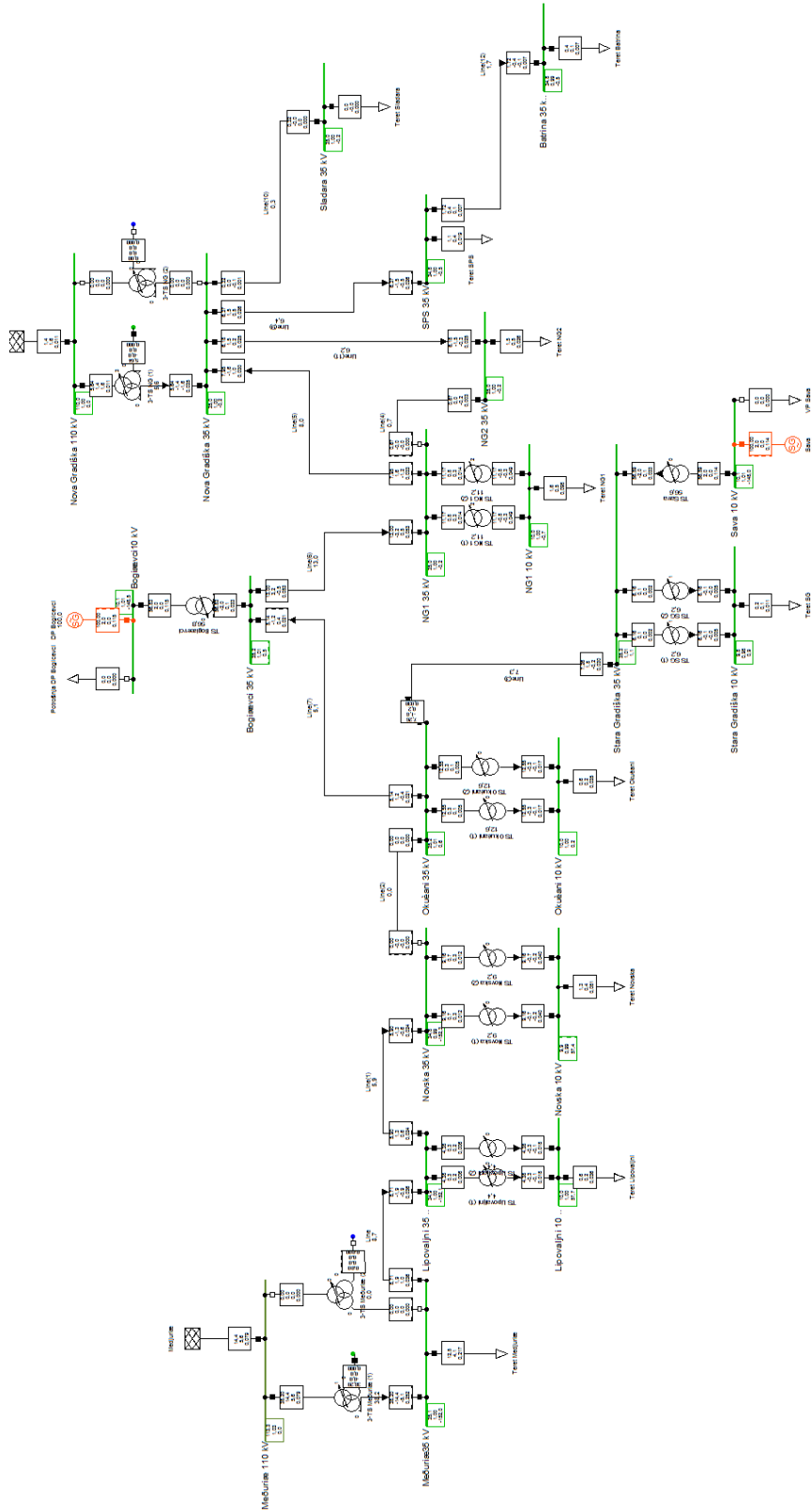
## Prilog 4.5. Rezervno napajanje, minimalna potrošnja, nulto stanje



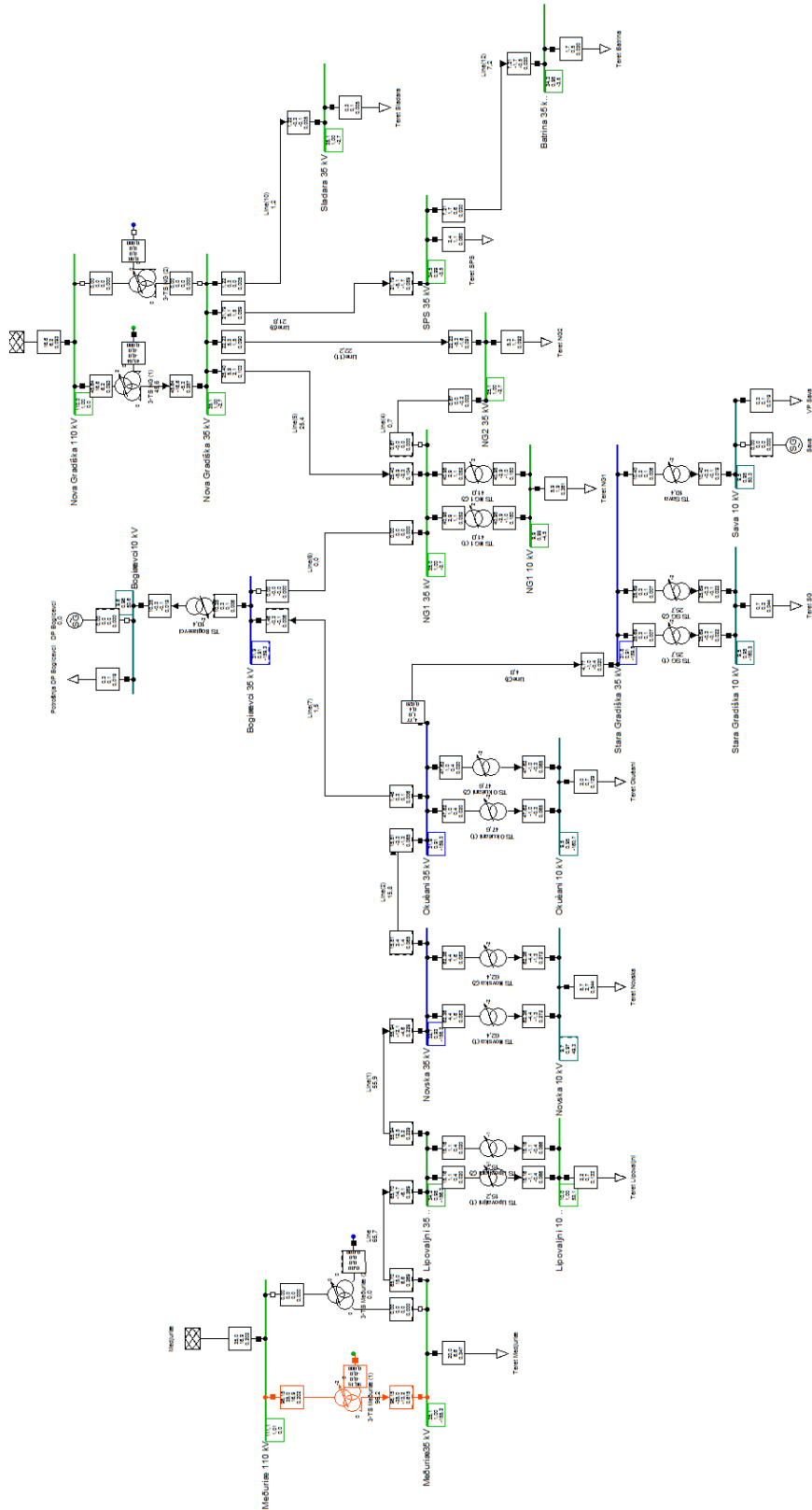
## Prilog 4.6. Osnovno napajanje, elektrana u pogonu, maksimalno opterećenje



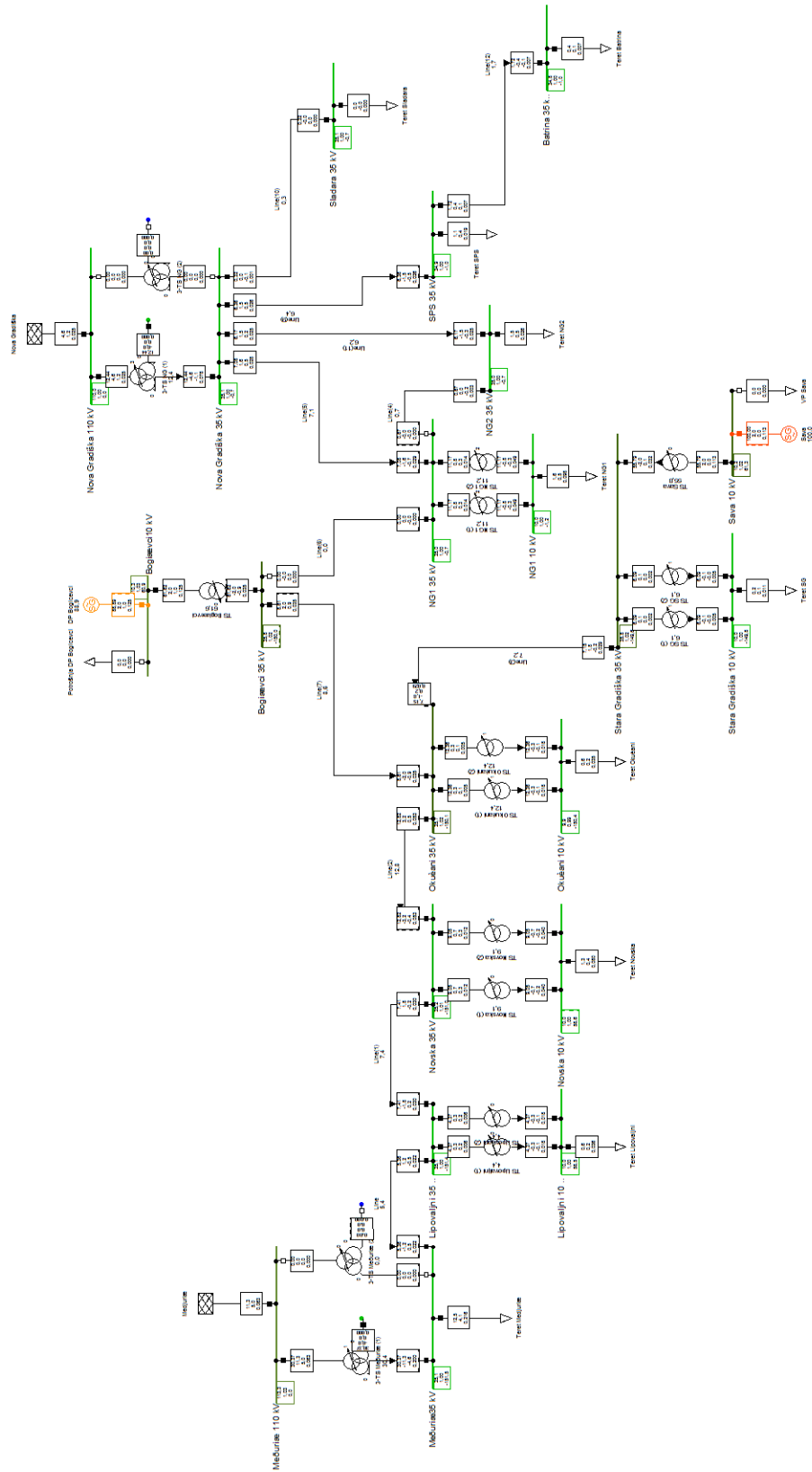
## Prilog 4.7. Osnovno napajanje, minimalna potrošnja, elektrana radi



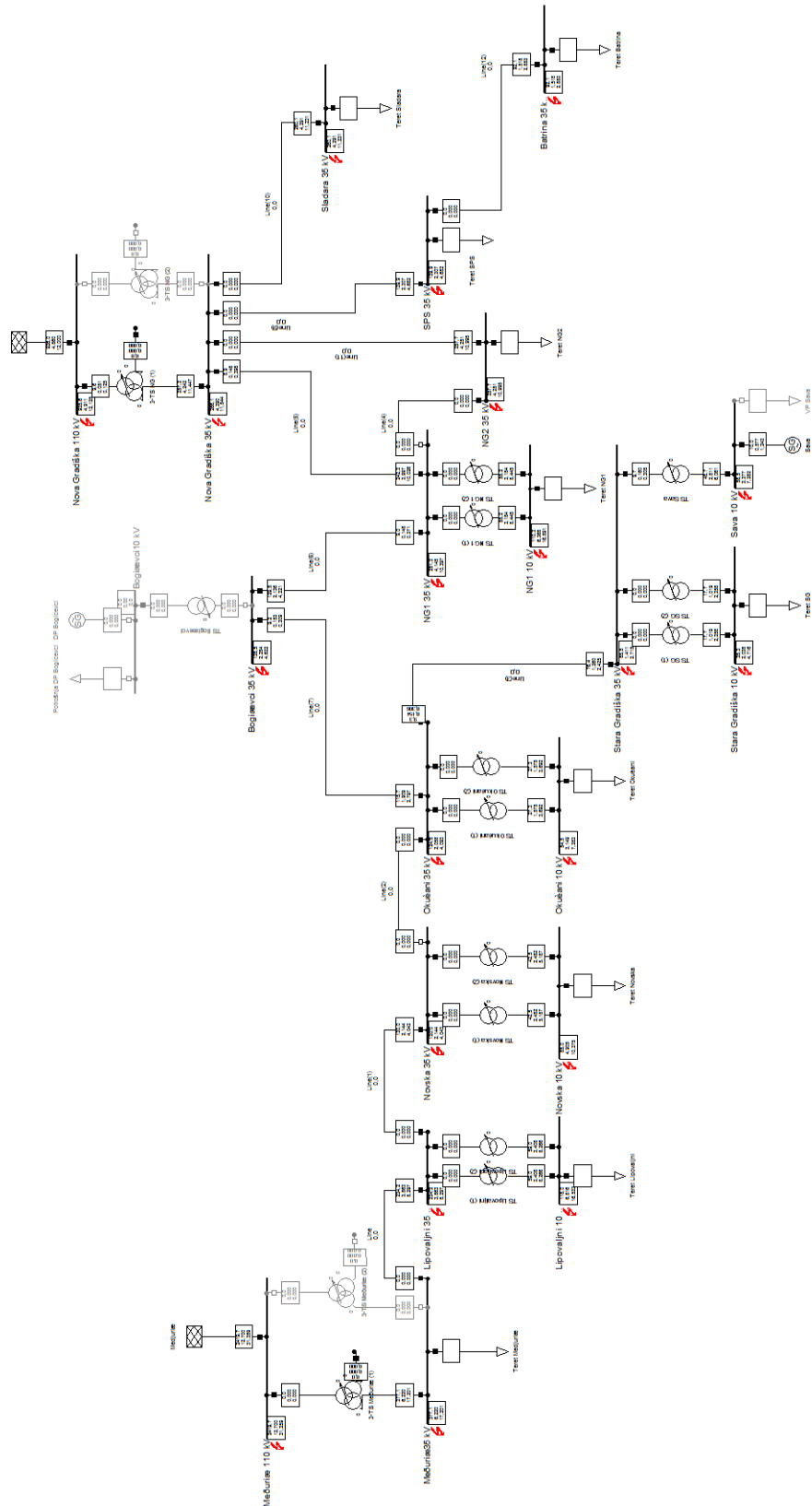
**Prilog 4.8. Rezervno napajanje, maksimalno opterećenje, elektrana radi**



## Prilog 4.9. Rezervno napajanje, minimalna potrošnja, elektrana radi

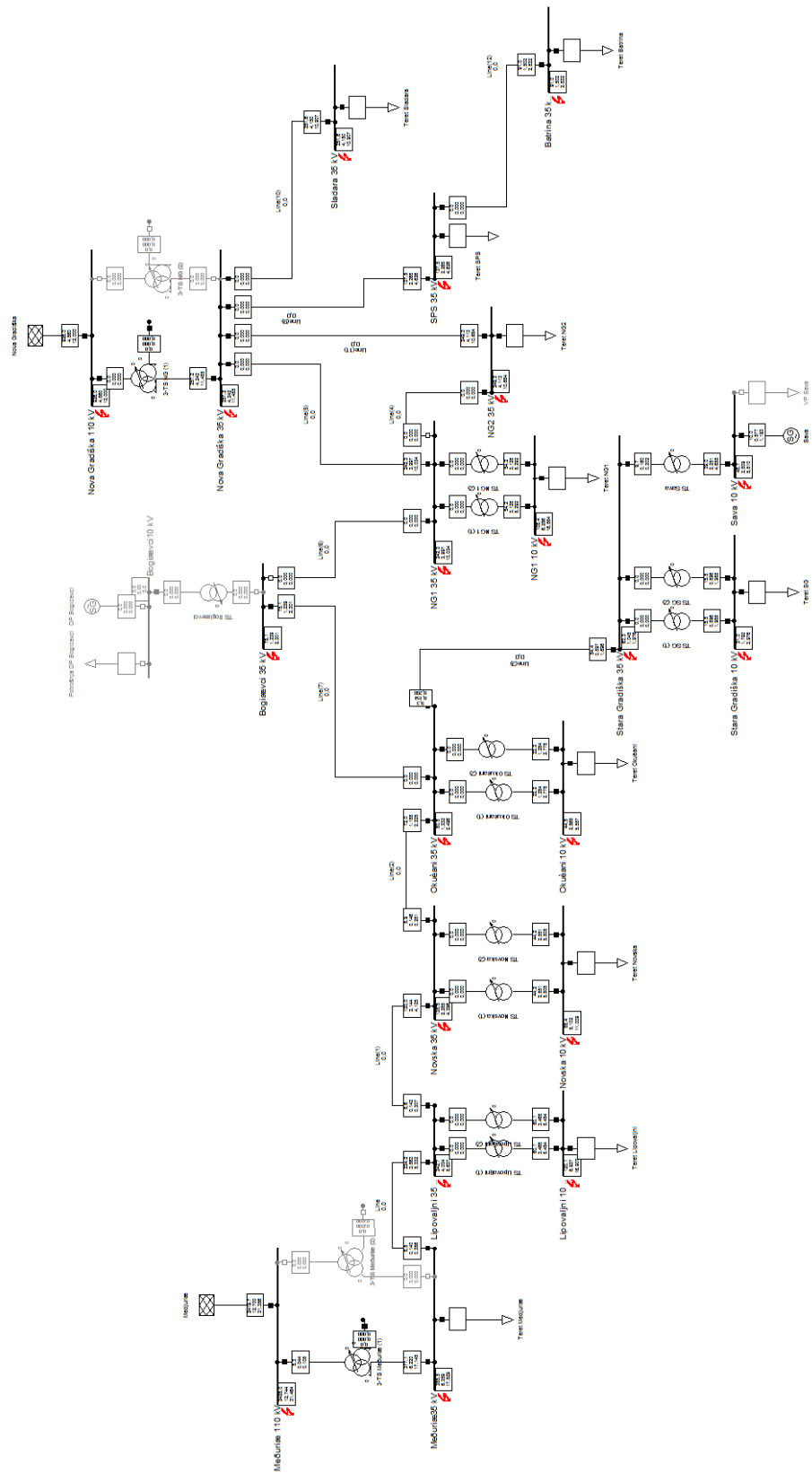


### Prilog 4.10. Osnovno napajanje, nulto stanje, kratki spoj

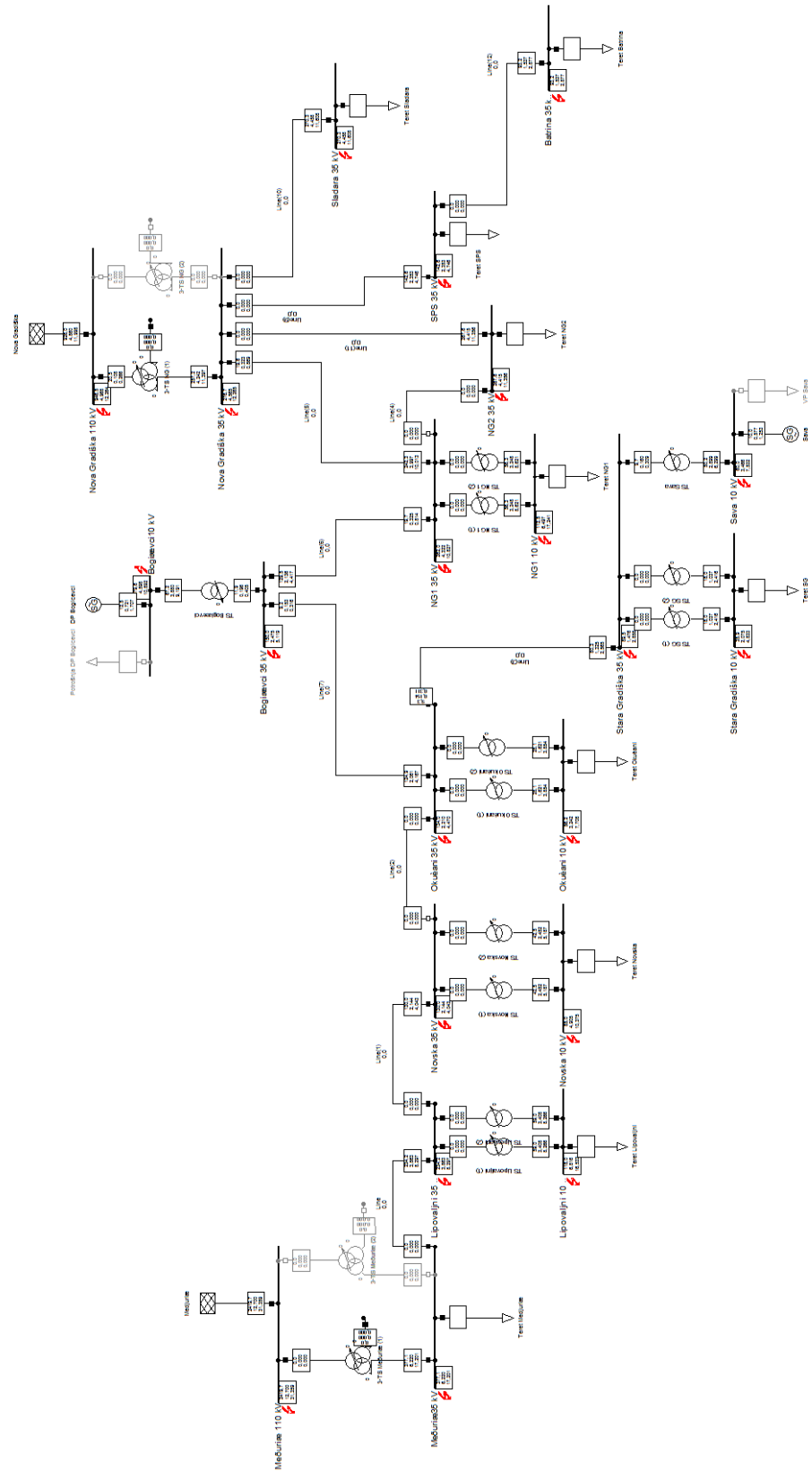




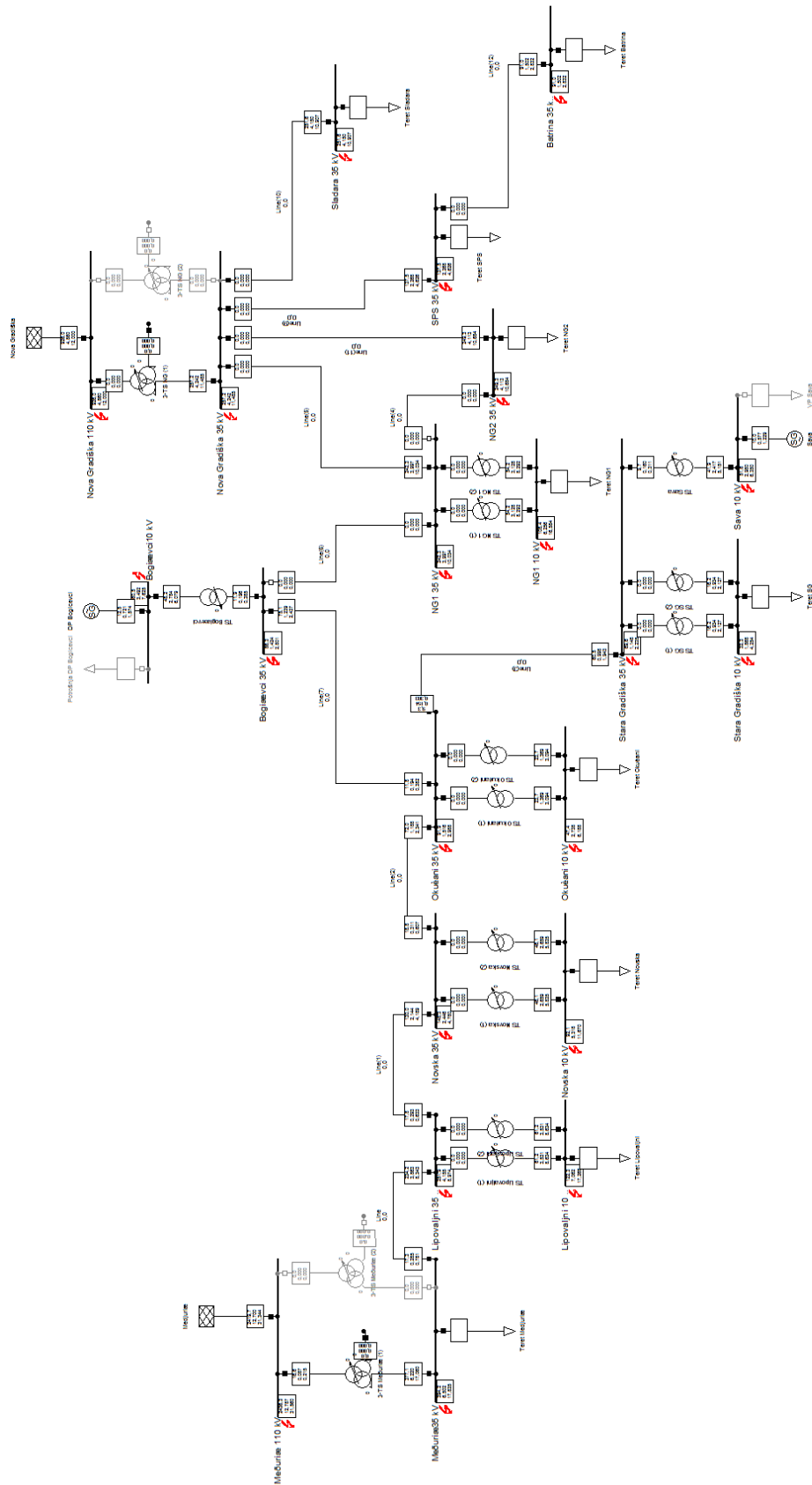
### Prilog 4.11. Rezervno napajanje, nulto stanje, kratki spoj



### Prilog 4.12. Osnovno napajanje, elektrana radi, kratki spoj



### Prilog 4.13. Rezervno napajanje, elektrana radi, kratki spoj



**Prilog 4.14.** Popis osnovnih značajki transformatora

**Tablica 9.1.** Prikaz osnovnih značajki transformatora

<b>Transformatorske stanice</b>	<b>Nazivna snaga [MVA]</b>	<b>Nazivni napon [kV]</b>	<b><math>u_k</math> [%]</b>
3-TS Međurić	40	110/35/10	10
3-TS NG	40	110/35/10	11
TS Bogičevci	3,5	35/10	3
TS Lipovaljni	8	35/10	7,48
TS NG1	8	35/10	7,48
TS Novska	8	35/10	7,48
TS Okučani	2,5	35/10	5,72
TS SG	1,6	35/10	5,94
TS Sava	3,5	35/10	3