

Moj Croduino

Zovko, David

Undergraduate thesis / Završni rad

2018

Degree Grantor / Ustanova koja je dodijelila akademski / stručni stupanj: **Josip Juraj Strossmayer University of Osijek, Faculty of Electrical Engineering, Computer Science and Information Technology Osijek / Sveučilište Josipa Jurja Strossmayera u Osijeku, Fakultet elektrotehnike, računarstva i informacijskih tehnologija Osijek**

Permanent link / Trajna poveznica: <https://um.nsk.hr/um:nbn:hr:200:590617>

Rights / Prava: [In copyright](#) / [Zaštićeno autorskim pravom.](#)

Download date / Datum preuzimanja: **2024-09-17**

Repository / Repozitorij:

[Faculty of Electrical Engineering, Computer Science and Information Technology Osijek](#)



**SVEUČILIŠTE JOSIPA JURJA STROSSMAYERA U OSIJEKU
FAKULTET ELEKTROTEHNIKE, RAČUNARSTVA I INFORMACIJSKIH
TEHNOLOGIJA**

Sveučilišni studij

MOJ CRODUINO
Završni rad

David Zovko

Osijek, 2018.

**FERIT**FAKULTET ELEKTROTEHNIKE, RAČUNARSTVA
I INFORMACIJSKIH TEHNOLOGIJA OSIJEK

Obrazac Z1P - Obrazac za ocjenu završnog rada na preddiplomskom sveučilišnom studiju

Osijek, 13.09.2018.

Odboru za završne i diplomске ispite

Prijedlog ocjene završnog rada

Ime i prezime studenta:	David Zovko
Studij, smjer:	Prediplomski sveučilišni studij Računarstvo
Mat. br. studenta, godina upisa:	3986, 26.09.2017.
OIB studenta:	80175986374
Mentor:	Doc.dr.sc. Ivan Aleksi
Sumentor:	
Sumentor iz tvrtke:	
Naslov završnog rada:	Moj Croduino
Znanstvena grana rada:	Arhitektura računalnih sustava (zn. polje računarstvo)
Predložena ocjena završnog rada:	Izvrstan (5)
Kratko obrazloženje ocjene prema Kriterijima za ocjenjivanje završnih i diplomskih radova:	Primjena znanja stečenih na fakultetu: 3 bod/boda Postignuti rezultati u odnosu na složenost zadatka: 3 bod/boda Jasnoća pismenog izražavanja: 3 bod/boda Razina samostalnosti: 3 razina
Datum prijedloga ocjene mentora:	13.09.2018.
Datum potvrde ocjene Odbora:	17.09.2018.
Potpis mentora za predaju konačne verzije rada u Studentsku službu pri završetku studija:	Potpis:
	Datum:

**FERIT**FAKULTET ELEKTROTEHNIKE, RAČUNARSTVA
I INFORMACIJSKIH TEHNOLOGIJA OSIJEK**IZJAVA O ORIGINALNOSTI RADA**

Osijek, 26.09.2018.

Ime i prezime studenta:

David Zovko

Studij:

Preddiplomski sveučilišni studij Računarstvo

Mat. br. studenta, godina upisa:

3986, 26.09.2017.

Ephorus podudaranje [%]:

1

Ovom izjavom izjavljujem da je rad pod nazivom: **Moj Croduino**

izrađen pod vodstvom mentora Doc.dr.sc. Ivan Aleksi

i sumentora

moj vlastiti rad i prema mom najboljem znanju ne sadrži prethodno objavljene ili neobjavljene pisane materijale drugih osoba, osim onih koji su izričito priznati navođenjem literature i drugih izvora informacija. Izjavljujem da je intelektualni sadržaj navedenog rada proizvod mog vlastitog rada, osim u onom dijelu za koji mi je bila potrebna pomoć mentora, sumentora i drugih osoba, a što je izričito navedeno u radu.

Potpis studenta:

SADRŽAJ

1. UVOD	1
1.1. Zadatak završnoga rada	1
2. PREGLED KORIŠTENIH TEHNOLOGIJA	2
2.1. Arduino	2
2.2. Dizajn tiskanih pločica	6
2.3. Proizvodnja tiskanih pločica	8
2.4. Lemljenje SMD komponenti	10
2.5. Open Source Hardware	12
3. CRODUINO PLOČICE	13
3.1. Croduino Basic2	15
3.1.1. Napajanje	15
3.1.2. USB na UART konverter	17
3.1.3. Mikrokontroler	19
4. ZAKLJUČAK	22
LITERATURA	23
SAŽETAK	24
ABSTRACT	25
ŽIVOTOPIS	26
PRILOG 1. PINOUT CRODUINO BASIC2 PLOČICE	27
PRILOG 2. KOMPLETNA SHEMA CRODUINO BASIC2 PLOČICE	28

1. UVOD

Arduino je veoma brzo od svoga osnutka 2003. godine postao neizostavan alat za početnički rad s elektronikom i programiranjem fizičkog svijeta. Zbog svoje ga jednostavnosti danas možemo pronaći u brojnim školama, udrugama, hobističkim radionicama pa čak i na visokim učilištima. O njemu je napisan veliki broj knjiga, a na internetu se nalazi mnogo uputa, projekata i zajednica koje rade i dijele svoje znanje o Arduinou. Veliku ulogu je odigrala njegova *open-source* filozofija, kojom dopušta kreiranje tzv. “Arduino-kompatibilnih pločica”, koje funkcioniraju s originalnim Arduinovim programskim kodom. Zbog navedene je otvorenosti nastao i Croduino.

Croduino je prva hrvatska Arduino kompatibilna pločica. Nastala je 2013. godine u verziji “Croduino Basic” s ciljem da povoljne elektroničke pločice budu što dostupnije u Hrvatskoj. Do danas, kroz projekt *e-radionica.com* nastalo je 40-ak različitih edukativnih i hobističkih mikrokontrolerskih pločica, modula i senzora, od čega 10-ak Croduino pločica. Također je napisano više od 100 edukativnih tutorijala i projekata te snimljeno 5 sati edukativnih materijala koji su pregledani više od 65 tisuća puta, a sam Croduino prodan je u količinama većim od 3000 komada.

Croduino je mikrokontrolerska razvojna pločica bazirana na Arduinou. Dizajnirana je na način da početak rada s elektronikom bio što jednostavniji. Mozak pločice je 8-bitni mikrokontroler, a koristi USB komunikaciju za postavljanje novog koda na isti. Na sebi ima veći broj pinova za jednostavno spajanje vanjskih komponenti i modula. Ima ugrađeno nekoliko indikatorskih LE dioda, zaštite od kratkog spoja te odgovarajući sklop za napajanje. Neke Croduino pločice na sebi imaju punjač za litijske baterije koje omogućavaju napajanje cijelog sklopa putem punjive baterije.

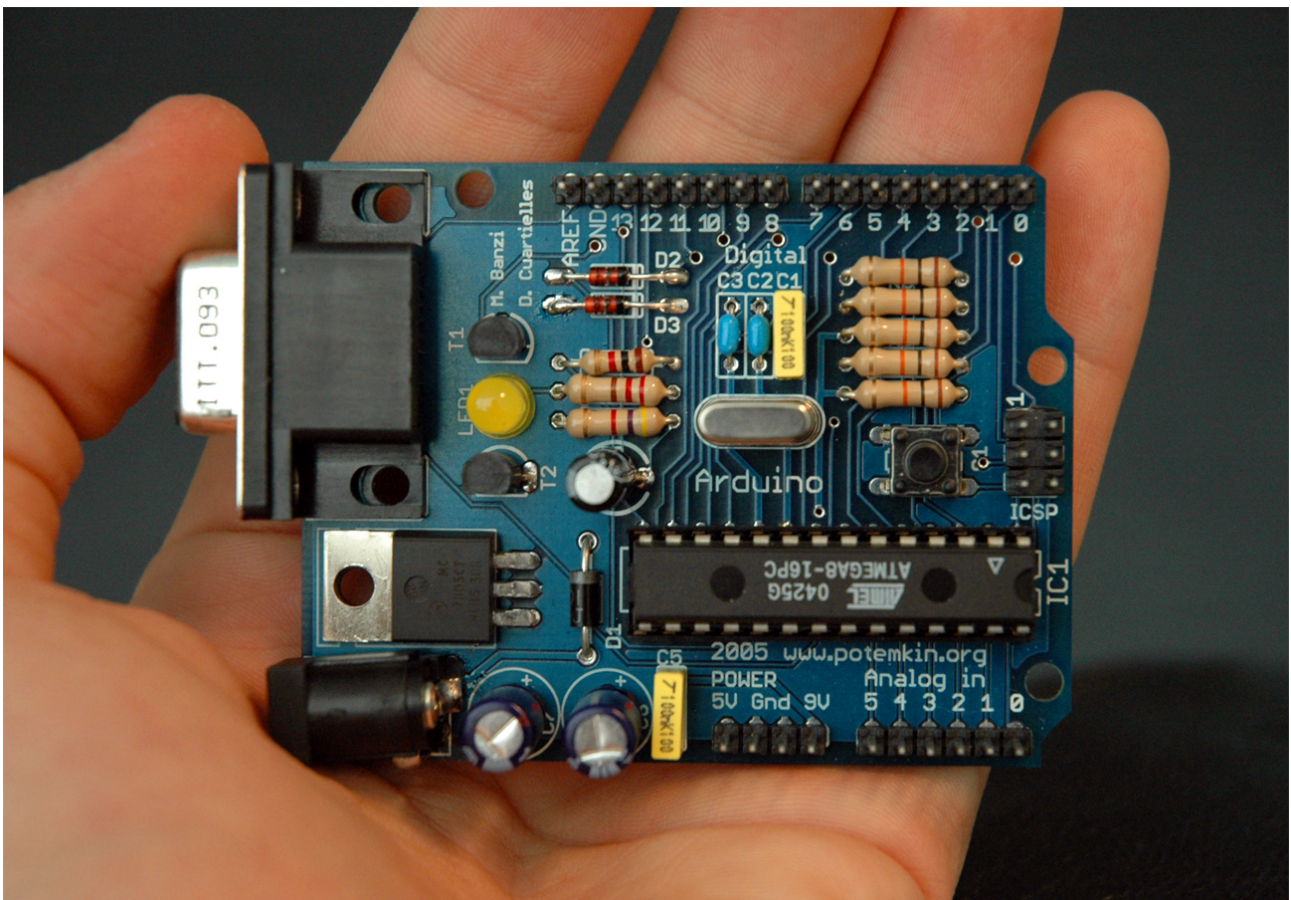
1.1. Zadatak završnoga rada

Opisati korištene tehnologije potrebne za funkcioniranje mikrokontrolerske razvojne Arduino kompatibilne pločice, u području hardwarea i softwarea. Detaljno opisati građu pločice Croduino Basic3.

2. PREGLED KORIŠTENIH TEHNOLOGIJA

2.1. Arduino

Arduino projekt je ideja koja se rodila se u Italiji među studentima kojima su trenutni alati za stvaranje interaktivnih projekata bili preskupi i/ili prekomplikirani. Cilj im je bio stvoriti alat koji je jednostavan u smislu programiranja i u smislu spajanja dodatnog hardwarea na njega, a u isto vrijeme i povoljan. 2003. godine, Massimo Banzi, David Mellis i David Cuartielles su, bazirajući se na platformi Wiring, kreirali Arduino koji je danas poznat po cijelome svijetu te je općenito prihvaćen kao početna, ulazna točka za rad s elektronikom i programiranjem fizičkog svijeta [1].



SI 2.1. Prva pločica s Arduino natpisom, “Arduino Serial”

Arduino je *open-source hardware*, što znači da je shema te dizajn tiskanih pločica Arduina u potpunosti otvoren i dostupan na internetu te ga je dopušteno koristiti u komercijalne svrhe, sve dok se ne koristi “Arduino” kao dio imena novonastalog proizvoda [2]. Zbog toga su često nastajale verzije koje imaju samo nastavak -duino u svome imenu, kao npr. Croduino (Croatia-duino). Većina je Arduino pločica, iako ih je sve manje kako naprednije tehnologije postaju dostupnije i povoljnije, bazirana na Atmelovim (danas Microchipovim) 8-bitnim mikrokontrolerima: Atmega8, Atmega128, Atmega328, Atmega1280, Atmega2560, od kojih svaka ima različit broj ulazno/izlaznih pinova,

memorije te drugih mogućnosti. Gotovo sve Arduino pločice na svojim dvama rubovima imaju redove ženskih konektora koji omogućuju jednostavno spajanje vanjskih uređaja. Zbog svoje su jednostavnosti veoma popularni postali tzv. *shieldovi* koji su namijenjeni za jednostavno i izravno priključivanje na navedene ženske konektore, bez potrebe za lemljenjem ili dodatnim spajanjem žica. Većina pločica ima USB konektore te USB na UART konvertere u obliku integriranog kruga koji omogućuju jednostavno programiranje; njihovi mikrokontroleri rade na 16MHz koristeći vanjske *crystal* komponente, sadrže regulator napona na 5V kako bi mogao raditi s različitim ulaznim naponima te osnovne zaštite, kao što je zaštita od kratkog spoja. Također, većina pločica dolazi s 14 ulazno/izlaznih (*engl. input/output, IO*) konekcija od kojih 6 ima mogućnost PWM-a (*engl. Pulse Width Modulation*). Tu se nalazi i od 6 do 8 analognih ulaza, koji mogu s 10-bitnom preciznošću očitavati ulazne napone. Prva pločica s natpisom “Arduino” bila je “Arduino Serial” [3]. Prikazana je na slici 2.1., dok je prva 32-bitna Arduino pločica Arduino Due bazirana na SAM3X8E, dok ih sada postoji nekoliko, a većina je bazirana na Atmel SAMD21 seriji s ARM Cortex M0 jezgrom. Danas također postoje mnoge verzije Arduina koje omogućuju povezivanje i komunikaciju koristeći razne tehnologije: 2G, 3G i 4G mobilne mreže, WiFi, Ethernet, LoRA, IoT-NB itd.

Vrlo važan dio Arduino projekta je Arduino IDE (*engl. Interactive Development Enviroment*), prikazan na slici 2.2., koji omogućuje pisanje programskog koda za Arduino kompatibilne pločice. Napisan je u Javi, a funkcionira na svim glavnim operacijskim sustavima. Podržava razne Arduino pločice, a mogućnost dodavanja vlastitih, prilagođenih pločica, također je dostupna putem *Board Managera*. Arduino biblioteke su već napisani programski kodovi namijenjeni za određene senzore i module ili namijenjeni za određene mogućnosti koje standardno nisu dostupne iz Arduino IDE. Sve su biblioteke napisane način da njihova implementacija bude iznimno jednostavna za programera. Programski kod u Arduino IDE piše se u C++ programskom jeziku. Arduino IDE dolazi s Wiring bibliotekom koja uključuje funkcije i razne programske mogućnosti koje pojednostavljaju služenje fizičkim ulazima i izlazima mikrokontrolera, kontrolu tijeka programa te generalno jednostavnije logičke radnje unutar programskog koda. Napisani Arduino kod poznat je kao skica (*engl. sketch*), a ekstenzija za datoteke skica je .ino. Svaka skica obavezno ima dva dijela: *setup* te *loop*. Setup dio je dio programa koji se obavlja samo jednom, prilikom pokretanja rada mikrokontrolera, tj. prilikom priključenja napajanja na njega. U njemu se definiraju varijable, postavljaju ulazi i izlazi te kreiraju i podešavaju objekti za rad s bibliotekama. Loop (*engl. petlja*) radi na način da kada dođe do svoga završetka, vraća se na početak te nastavlja sa izvođenjem koda s početka. Taj proces petlje obavlja se sve dok postoji napajanje ili dok se pločica ne resetira.

The image shows a screenshot of the Arduino IDE interface. The window title is "Blink | Arduino 1.8.4". The top toolbar contains icons for checking, running, uploading, and downloading. Below the toolbar, the sketch name "Blink §" is displayed. The main text area contains the following code:

```
1
2 void setup() {
3   pinMode(LED_BUILTIN, OUTPUT);
4 }
5
6 void loop() {
7   digitalWrite(LED_BUILTIN, HIGH);
8   delay(1000);
9   digitalWrite(LED_BUILTIN, LOW);
10  delay(1000);
11 }
```

The bottom status bar shows "2" on the left and "Croduino Basic2 PB on /dev/cu.SLAB_USBtoUART" on the right.

SI 2.2. Arduino IDE sučelje

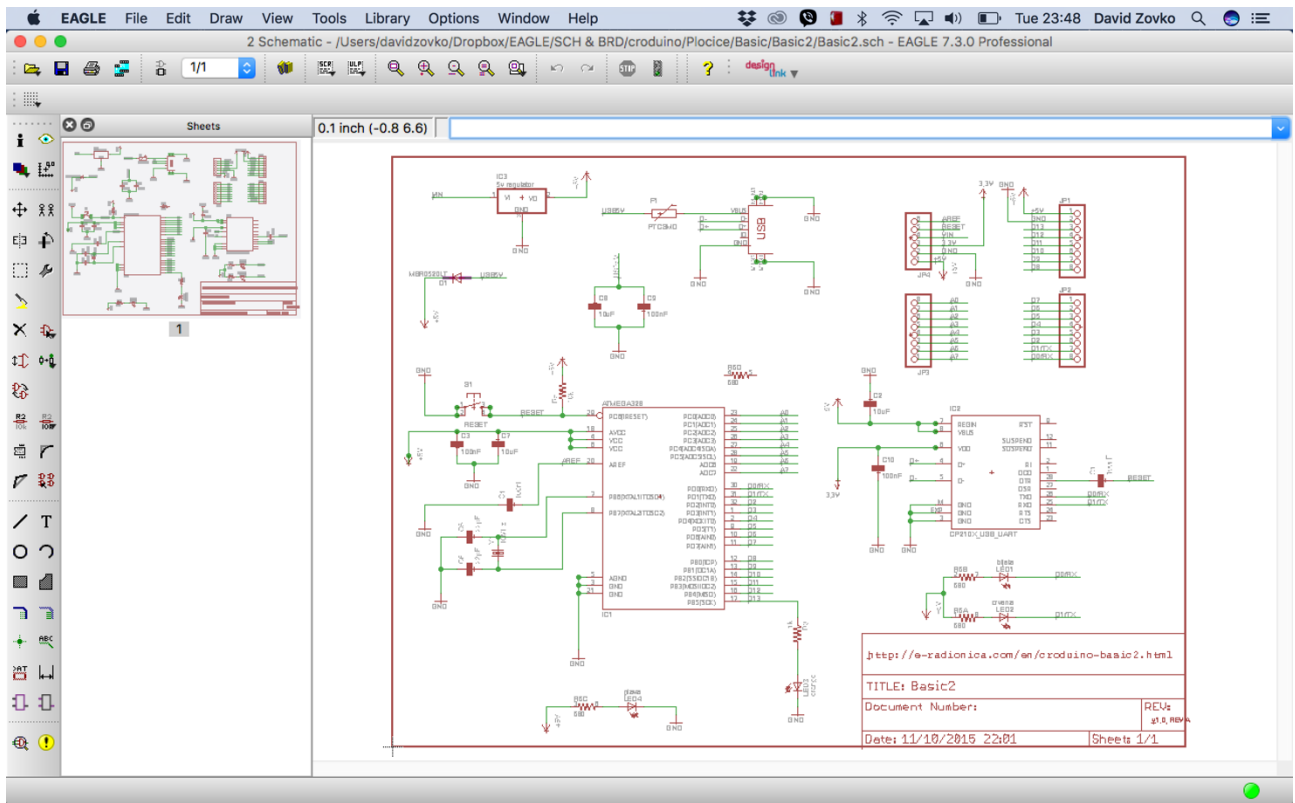
Najpopularnija skica za Arduino je Blink [4] koja LE diodu priključenu na pločicu pali i gasi, a koja je ekvivalent za Hello World u programskom svijetu. Implementira prve Wiring funkcije iz Arduino biblioteke koje se koriste u gotovo svakom Arduino kodu, a to su *pinMode()*, *digitalWrite()* te *delay()*. Navedena Blink skica može se vidjeti na slici 2.2. Programski kod kreće sa *setup* funkcijom u kojoj se koristeći *pinMode* definira *LED_BUILTIN* kao *OUTPUT*. Time se naređuje mikrokontrolerskoj pločici da se LE dioda koja je priključena na pin broj 13 treba koristiti kao izlazni pin. Pin broj 13 se koristi kao standard za Blink primjer te je na pločicama vrlo često na taj pin već priključena LE dioda. Druga opcija *pinMode* funkcije bila bi *INPUT* u slučaju kada bi postojao uređaj koji je ulaz. Nakon toga, u *loop* dijelu programa se definira rad programa koji će se ponavljati. Prvo se funkcijom *digitalWrite* pali LE diodu kojoj se predaju argumenti *LED_BUILTIN* te *HIGH*. *LED_BUILTIN* ponovno pokazuje na pin broj 13 na kojoj je LE dioda, dok argument *HIGH* govori da se taj izlaz postavlja na digitalnu jedinicu, što je 5V. Nakon toga se kompletan program pauzira koristeći funkciju *delay()*. Pauzu je potrebno napraviti zbog brzine izvođenja koda. Naime, ako se pauza ne bi izvršila, mikrokontroler bi kod odradio toliko brzo da ljudsko oko ne bi uopće primijetilo

da se LE dioda pali i gasi. Radi navedenoga se radi pauza dok je dioda upaljena. Nakon toga je diodu potrebno ugasiti opet koristeći funkciju *digitalWrite*, no ovaj puta s argumentom *LOW* koji izlaz postavlja u digitalnu nulu, tj. 0V (*ground*). Također je potrebna pauza kako bi ljudsko oko imalo vremena primijetiti da je dioda ugašena. Time završava Blink primjer, loop se vraća na početak te ponovno izvodi petlju blinkanja LE diode.

Dio bez kojega cijeli sustav ne bi funkcionirao naziva se bootloader - programski kod kojega proizvođač postavlja na mikrokontroler. Postavlja se pomoću posebnog uređaja - programera, a služi za to da ne mora svaki korisnik imati takav poseban programer, nego da bi mogao samo koristeći konekciju preko USBa te Arduino IDE postaviti novi programski kod na mikrokontroler. *Bootloader* zauzima mali dio flash memorije. Najčešće korišteni bootloader s Arduino pločicama nosi naziv *Optiboot* [5].

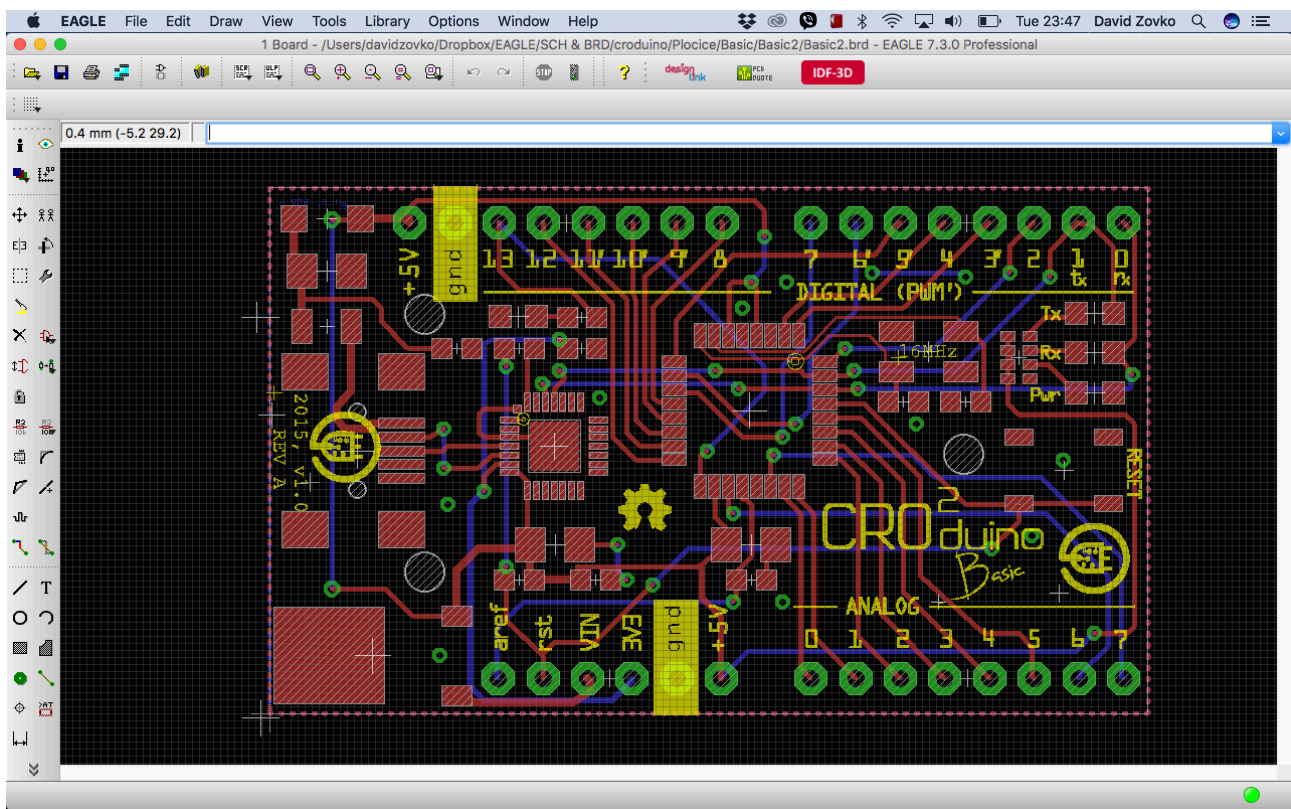
2.2. Dizajn tiskanih pločica

Dizajn tiskanih pločica je proces u kojemu se koristeći posebne računalne CAD (*engl. Computer-Aided Design*) programe definiraju elektroničke komponente koje će nekakav proizvod koristiti, konekcije između njih te njihov raspored na tiskanoj pločici. Proces se sastoji od dva najvažnija dijela: dizajn sheme i dizajn tiskane pločice. Postoji više desetaka programa za ovakav dizajn, od kojih su neki: Eagle, Altium Designer, KiCad, ORCAD, EasyEDA itd. U ovom radu koristi se Eagle.



SI 2.3. Dizajn sheme u programu Eagle

Dizajn sheme nekog proizvoda je ključan korak u njegovom dizajnu, a prikazan je na slici 2.3. Budući da se u njemu definiraju elektroničke komponente koje će se koristiti te konekcije između njih, prostor za pogreške je minimalan. Elektronička shema se dizajnira koristeći standardne simbole od kojih svaki egzaktno definira vrstu elektroničke komponente. Svaka od njih uz to ima i svoj naziv (npr. R1, C20, U5 itd.) te vrijednost (npr. 100nF, 10k, Atmega328P-PU). Baza elektroničkih simbola za dizajn shema naziva se biblioteka. Biblioteke za osnovne komponente mogu se pronaći na internetu, no uobičajeno je da inženjer mora dizajnirati vlastite simbole. Nakon što su simboli za komponente postavljeni na shemu, potrebno je napraviti konekcije među njima čime se završava sa dizajnom sheme. [6]

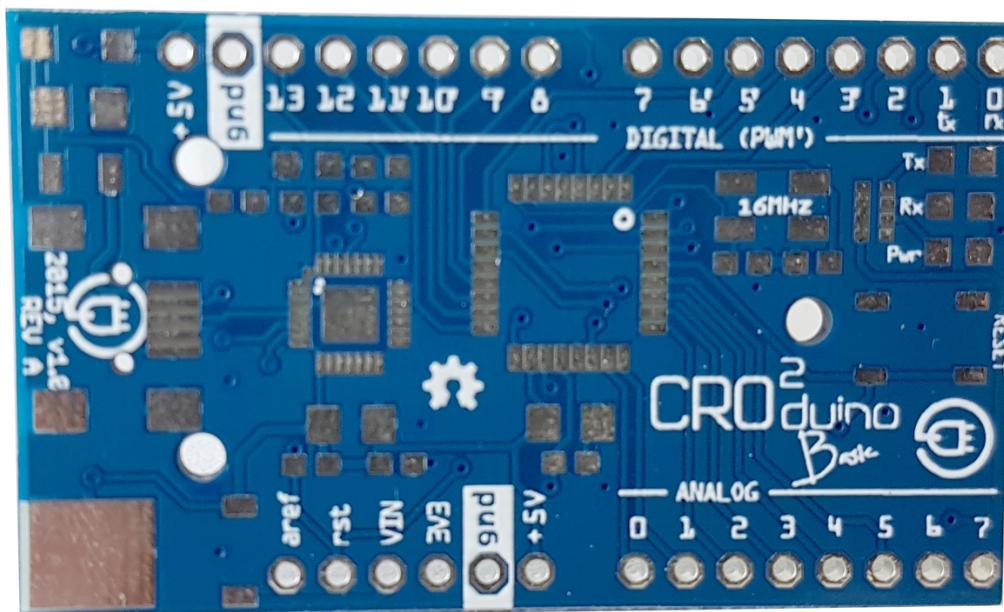


SI 2.4. Dizajn tiskane pločica u programu Eagle

Prvi korak u dizajnu tiskane pločice je postaviti parametre fizičke tiskane pločice. Te informacije se dobivaju od proizvođača pločica, a ono što treba znati je: broj slojeva tiskane pločice (broj slojeva bakra na kojima se mogu definirati signalni vodovi), minimalnu širinu voda (zbog ograničenosti tehnika izrade, ovo ograničenje postoji), minimalnu udaljenost između dva voda (*engl. clearance*), minimalne veličine rupa. Sve navedeno se postavlja u programu za dizajn pločica koji vodi brigu o tome da finalni proizvod (dizajnirana tiskana pločica) bude u skladu s specifikacijom proizvođača. Drugi je korak uvoz svih detalja sheme u tiskanu pločicu. Ovaj korak je važan jer garantira da će sve elektroničke konekcije definirane u shemi biti postojane i na tiskanoj pločici. Tijekom definicije elektroničkih komponenti za biblioteku, također se definira i točan oblik komponente na tiskanoj pločici (*engl. footprint*). Nakon toga je potrebno definirati oblik tiskane pločice te posložiti sve komponente na njihova mjesta. Konačno, između komponenti potrebno je povući vodove (*engl. traces*). Vodovi će biti fizičke konekcije na sloju bakra na tiskanoj pločici koje će voditi električne signale. Postoje vodovi koji trebaju posebnu pažnju prilikom njihovog ucrtavanja na tiskanu pločicu, kao što su to vodovi koji vode veliku struju pa trebaju šire vodove, vodovi kojima prolaze signali visokih frekvencija pa trebaju imati neku vrstu izolacije, vodovi za antene koji moraju imati posebne impedancije itd. Konačno, nakon završetka dizajna pločice, potrebno je pripremiti posebne datoteke, tzv. *Gerber* [7] datoteke, koje se koriste za proizvodnju tiskanih pločica.

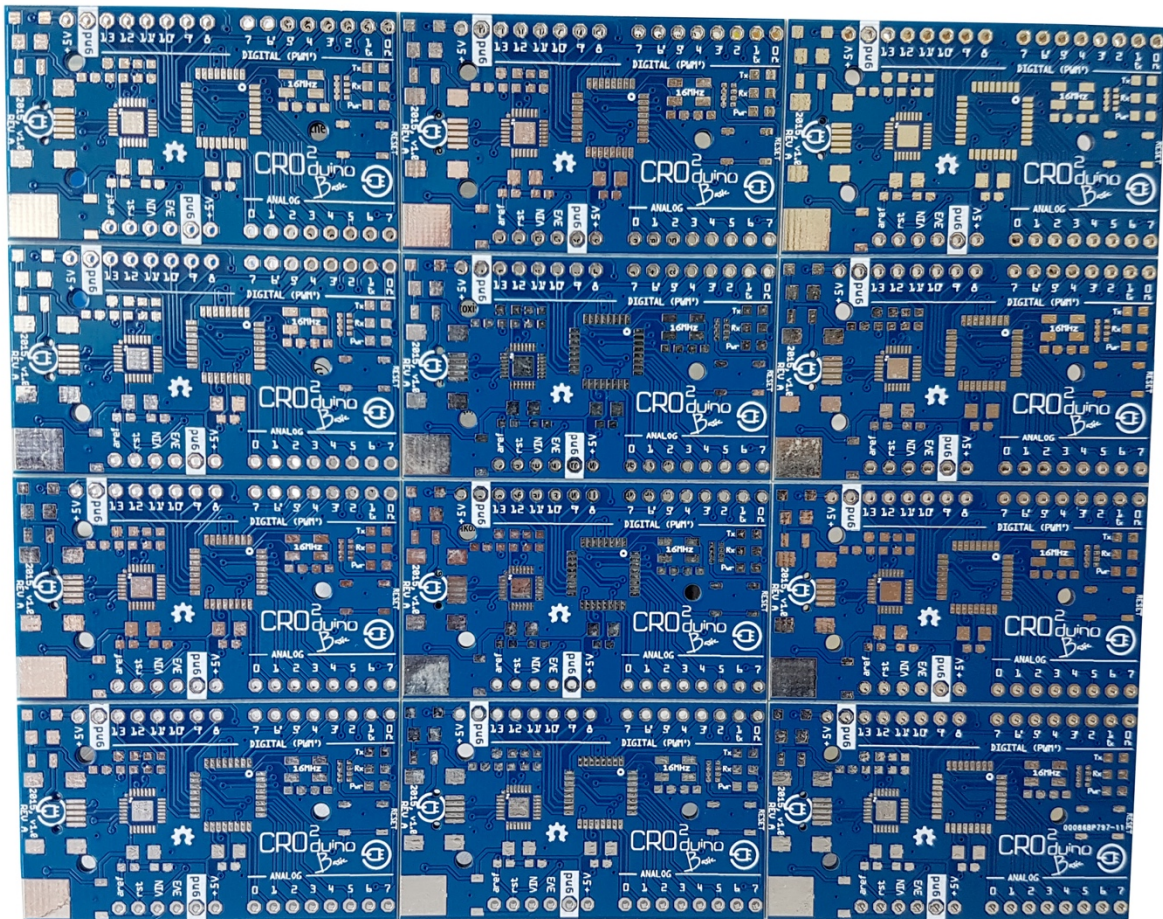
2.3. Proizvodnja tiskanih pločica

Proizvodnja tiskanih pločica je veoma složen proces u kojemu nastaju tiskane pločice (*engl. Printed Circuit Board*). Tiskana pločica nevodljivi je materijal na koji su zalijepljeni tanki slojevi bakrene trake koje provode električne signale. Ona također pruža mehaničku potporu komponentama koje su zalemljene za nju, štiti vodove od oksidacije i degradacije u bilo kojem smislu i to posebnim zaštitnim slojevima te višestruko pojednostavljuje proizvodnju elektroničkih proizvoda koja može biti automatizirana.



SI 2.5. Gotova, prazna tiskana pločica

Tiskane pločice mogu biti jednoslojne i višeslojne, a danas je moguće proizvesti čak 72-slojne pločice [8]. Tiskane pločice možemo pronaći u svakom elektroničkom uređaju, pa čak i u nekim elektroničkim komponentama nalaze se tiskane pločice. Proces proizvodnje razložen je na mnogo koraka te ga ispravno mogu izvesti samo profesionalni proizvođači tiskanih pločica. Gotova tiskana pločica prikazana je na slici 2.5. [9]

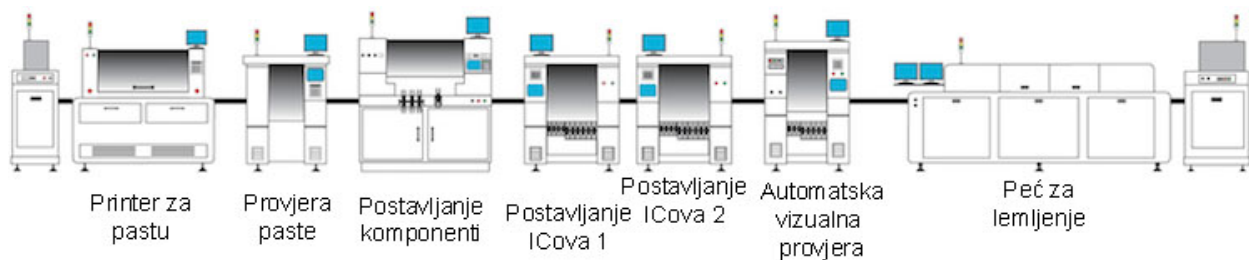


SI 2.6. panel tiskanih pločica Croduino Basic2

Kako bi se pojednostavila serijska proizvodnja tiskanih pločica, tiskane pločice se nerijetko slažu u panele. Panel prikazan na slici 2.6. je veća tiskana pločica koja se sastoji od više istih, manjih tiskanih pločica. Uloga panela je ta da se u isto vrijeme proizvodi velika količina iste pločice, čime se povećava efikasnost. Pločice na panelu su odvojene na način da se nakon završetka proizvodnje jednostavno razdvajaju. Ponekad se na panele integiraju elektronički krugovi ili postavljaju pripreme za jednostavno spajanje na opremu za testiranje i programiranje putem tzv. pogo-pinova koji omogućuju kratkotrajnu električnu konekciju bez lemljenja.

2.4. Lemljenje SMD komponenti

Lemljenje komponenti na tiskane pločice je postupak koji je danas u potpunosti automatiziran i standardiziran. Postoji mnoštvo skupocjene opreme koja je dizajnirana posebno za potrebe ovog postupka. Opisani koraci važeći su za male serije elektroničkih pločica, ali i za profesionalne serije elektroničkih uređaja koji se proizvode u velikim količinama. Svaki od strojeva u liniji treba biti posebno iskonfiguriran, tj. programiran za specifičnu tiskanu pločicu koju će osposobljavati.



SI 2.7. Standardna proizvodna linija

Prvi korak u postupku lemljenja tiskanih pločica (*engl. PCB assembly, PCBA*) je postavljanje proizvodne linije. Standardna proizvodna linija prikazana je na slici 2.7. Prazne tiskane pločice postavljaju se u stroj koji automatski stavlja prazne tiskane pločice na liniju (*engl. PCB loader*). Posebnim mehanizmom moguće je staviti veliki broj praznih tiskanih pločica koje se postupno dodaju na liniju kada je idući stroj prazan. Svi strojevi međusobno komuniciraju o trenutnim stanjima putem industrijskih standarda komunikacije. Idući stroj je Printer za pastu, onaj koji stavlja pastu za lemljenje na praznu tiskanu pločicu (*engl. Stencil printer*). Pasta za lemljenje su vrlo male kuglice lema, promjena 30um-100um, koje su uronjene u posebno sredstvo koje ih povezuje (*engl. Flux*). Tijekom procesa lemljenja, sredstvo isparava, a kuglice lema se tope te ponovnim stvrdnjavanjem stvaraju trajni spoj elektroničke komponente s tiskanom pločicom. Printer za pastu postavlja istu veoma precizno na točno određena mjesta na tiskanoj pločici koristeći kalup (*engl. Stencil*). Stencil je jako tanak lim (standardno 0.12mm) koji se izrađuje za svaku tiskanu pločicu posebno, a ima rupe na mjestima na kojima na tiskanoj pločici treba ostati pasta za lemljenje. Printer za pastu automatski uzima tiskanu pločicu te koristeći kamere i ostale senzore za pozicioniranje postavlja tiskanu pločicu u skladu sa stencilom te automatski nanosi pastu na pločicu. Nakon toga pločicu s pastom izbacuje prema idućem stroju u proizvodnoj liniji, čisti stencil te ponavlja postupak na novoj pločici. Nastavno na proizvodnu liniju, idući stroj je stroj za postavljanje elektroničkih komponenti na tiskanu pločicu (*engl. Pick and Place*). On koristi SMT (*engl. Surface Mount Technology*) komponente koje se postavljaju na površinu tiskane pločice, za razliku od THT (*engl. Through Hole Technology*) komponenti koje se stavljaju kroz rupu te obično leme ručno. SMT komponente pakirane su u posebna pakiranja, najčešće u kolut te plastičnu traku s odvojcima za svaku komponentu. Razlog tomu je da stroj za postavljanje komponenti može brzo, efikasno i standardizirano uzimati sve vrste

SMT komponenti te ih postavljati na tiskanu pločicu. Stroj radi na način da posebnim vrhovima uzima komponente s navedene trake koristeći vakum (podtlak). Prema potrebi komponente fotografira posebnom kamerom kojom provjerava je li uspješno uzeo komponentu te njenu orijentaciju kako bi ju u potpunosti pod ispravnim kutom postavio na tiskanu pločicu. Stroj za postavljanje komponenti može biti postavljen više u nizu kako bi se povećala efikasnost ili se koristi više strojeva za postavljanje različitih ili većeg broja komponenti koji su povezani pokretnim trakama. Na kraju dolazi peć za lemljenje komponenti (*engl. reflow oven*). Peć je dugačka do nekoliko metara te posebno dizajnirana kako bi mogla držati različite temperature svojom duljinom. Različite temperaturne zone potrebne su da bi se postigla efikasnost lemljenja pastom - isparavanje sredstava te pretvaranje kuglica u lemne spojeve, poštujući tzv. *reflow profile*. Reflow profile je graf koji prikazuje potrebnu temperaturu za svaki vremenski trenutak procesa lemljenja. U ovoj fazi, ukoliko ne postoje THT komponente, proces lemljenja je dovršen te je vrijeme za testiranje. Često se, ali nije obavezno, koristi stroj za automatsko vizualno ispitivanje zalemljenih pločica (*engl. Automatic Optical Inspection*). On fotografiranjem pod svjetlostima različitih boja provjerava lemne spojeve, ispravnost postavljenih komponenti te njihove orijentacije. Na kraju dolazi stroj koji automatski sklanja tiskane pločice sa proizvodne linije (*engl. PCB unloader*) kada je proces lemljenja dovršen. [10]

2.5. Open Source Hardware

Open Source Hardware ili Hardware otvorenog tipa, skraćeno OSH, je pokret koji potiče javnu objavu svih izvornih datoteka koji se tiču nekakvog elektroničkog proizvoda. Izvorne datoteke često uključuju elektroničku shemu, dizajn tiskane pločice, gerber datoteke, BOM (*engl. Bill of Material*) popise, programski kod za mikroupravljače i svu drugu dokumentaciju. Cilj objave svih datoteka je omogućiti drugoj osobi da na jednostavan način i sama napravi taj proizvod. Važna karakteristika OSH-a je da su sve datoteke besplatne za download i za korištenje, pa čak i za korištenje u komercijalne svrhe.



Sl. 2.8. Open Source Hardware logo

OSH je važan u kontekstu Arduina, budući da je Arduino u potpunosti Open Source Hardware. Posebno je značajno to što je njegov bootloader otvorenog koda tako da ga bilo tko može koristiti na vlastitim pločicama s mikrokontrolerom kojega bootloader podržava. Baš zbog ovoga te zbog mogućnosti korištenja novonastalih proizvoda u komercijalne svrhe, je Arduino postao popularan diljem svijeta. Mnogi su kreirali njegove varijacije, od kojih je jedna i Croduino, a poseban uspjeh u svojoj popularnosti Arduino je doživio kada su se pojavile kineske kopije vrlo niske cijene.

3. CRODUINO PLOČICE

Croduino serija pločica je serija Arduino kompatibilnih pločica koje su dizajnirane i proizvedene u Osijeku. Pločice su 100% softwareski i hardwareski kompatibilne s Arduinoom. Prva Croduino pločica, Croduino Basic, nastala je 2013. godine od kada se aktivno razvijaju nove verzije. Sve Croduino pločice su *open-source hardware*.

CROduino

SI 3.1. Croduino logo

Croduino serija pločica, s logom prikazanim na slici 3.1., uključuje sljedeće pločice:

- Croduino Basic: prva Croduino pločica, bazirana na Atmega328P mikrokontroleru, FTDI FT232RL USB na UART konverteru, sa standardnim ženskim konektorima i USB konektorom za programiranje
- Croduino Pico: bazirana na Atmega328P sa standardnim ženskim konektorima
- Croduino Damba: pločica malih dimenzija s Attiny85 mikrokontrolerom s 8Kb flash memorije i 0.5kB RAM-a, s CR2102 baterijom te sa standardnim konektorima
- Croduino NET: bazirana na Atmega328P s 23 IO pina koji radi na 16MHz, Wiznet W5100 Ethernet kontroleru s RJ45 konektorom te pripremom za konekciju PoE i RFID modula
- Croduino Basic2: najpopularnija Croduino pločica, bazirana na Atmega328P mikrokontroleru, sa standardnim ženkim konektorima, zaštitom od kratkog spoja te USB konektorom za programiranje
- Croduino NOVA: bazirana na ESP8266 SoC s 4MB flash memorije, 96kB RAM-a, mogućnošću povezivanja na Internet putem WiFi konekcije, CP2102 USB na UART konverterom, punjačem za litijske baterije, standardnim ženskim konektorima te USB konektorom za programiranje
- Croduino SAMD: baziran na ATSAMD21G18A 32-bitnom mikrokontroleru koji sadrži 256kB flash memorije te 32kB RAM memorije, nativni USB za programiranje, punjačem za litijske baterije te standardnim ženskim konektorom.
- Croduino ETA: bazirana na Atmega328P s 23 IO pina koji radi na 16MHz, s A6 GSM modulom koji omogućava komunikaciju putem 2G mobilne mreže, punjačem za litijske baterije, buck converterom za maksimalnu efikasnost, standardnim ženskim konektorima, utorima za SIM karticu, GSM antenu te USB portom za napajanje

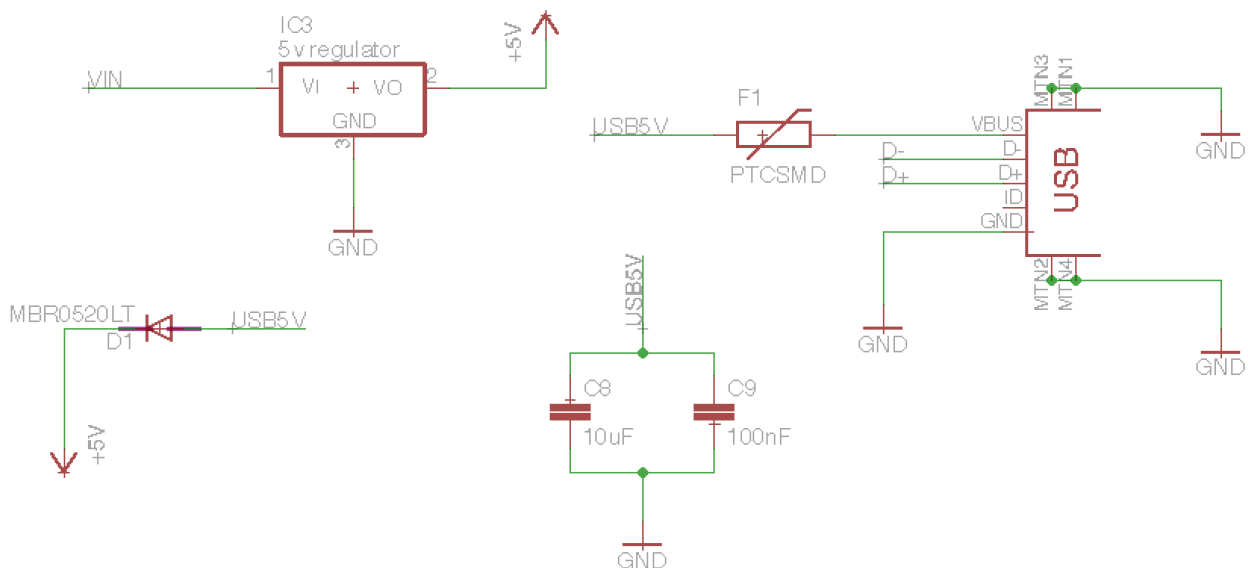
U ovom će radu detaljno biti objašnjeni pojedinačni dijelovi pločice Croduino Basic2, prikazane na slici 3.2. te na slici 3.3.

3.1. Croduino Basic2

Croduino Basic2 je mikrokontrolerska pločica bazirana na Atmega328P [11] mikrokontroleru. U potpunosti je kompatibilan s Arduino Nano pločicom. S dimenzijama 30 x 50mm ulazi u kategoriju malih Arduino kompatibilnih pločica; puno je manjih dimenzija nego standardni Arduino. Sve elektroničke komponente su, osim ženskih konektora, SMD tehnologije te omogućavaju jednostavnu serijsku proizvodnju. Prilikom njegovog programiranja iz Arduino IDE, potrebno je pod *Board* odabrati "Arduino Nano", a pod *Processor* "Atmega328P (Old Bootloader)" te odabrati odgovarajući serijski port. Sve standardne funkcije iz Arduino IDE su podržane te funkcioniraju s Croduino Basic2.

3.1.1. Napajanje

Napajati Croduino Basic2 pločicu moguće je naponima od 1.8V do 24.0V. Na fizičkoj pločici postoji nekoliko mogućih ulaza za napajanje.



SI 3.4. Shema napajanja

Slika 3.4. prikazuje dio sheme s napajanjima. Prvi od mogućih ulaza napajanja je preko USB konektora koji ujedno služi i za USB komunikaciju. Napon od 5V, koji je standardan za USB, s maksimalnom strujom od 500mA prolazi kroz osigurač F1. F1 je silikonski PPTC (*engl. Polymeric Positive Temperature Coefficient*) osigurač koji povećava svoj otpor ovisno o struji koja prolazi kroz njega. Povećanje otpora nije linearno, nego se u određenoj točki naglo povećava. Ta točka je struja

na kojoj će se osigurač prekinuti. Zbog naglo povećanog otpora, naglo se smanjuje struja koja može prolaziti kroz osigurač te se osigurač grije. Cijeli proces se obavlja jako brzo te uskoro zanemariva struja može prolaziti kroz osigurač. Isključivanjem napajanja, u našem slučaju USB kabela, osigurač se hladi te počinje ponovno provoditi struju [12]. Osigurač u slučaju Croduina se prekida na struji od 500mA, pa tako štiti USB portove na računalu od oštećenja te odspaja napajanje u slučaju kratkog spoja na pločici ili na nekom od modula povezanih na pločicu - što je veoma čest slučaj na prototipnoj pločici kao što je ova.

Drugi mogući ulaz za napajanje je označen linijom VIN koja je povezana na ženski konektor koji se nalazi na rubu fizičke pločice. Povezan je na linearni regulator označen s IC3, a radi se o 7805 regulatoru napona. Linearni regulator elektronička je komponenta koja daje izlazni napon koji je manji od ulaznoga. Napon se smanjuje na način da se višak energije pretvara u toplinu. Zbog toga linearni regulator ima relativnu malu efikasnost u usporedbi s drugim metodama smanjivanja napona, ali se ipak često koristi zbog svoje niske cijene, vrlo stabilnog izlaznog napona kojega daje te jednostavnosti korištenja.

$$P_{in} = U_{in} * I = 24V * 0.2A = 4.8W$$

$$P_{out} = U_{out} * I = 5V * 0.2A = 1W$$

$$\eta = \frac{P_{out}}{P_{in}} = \frac{1}{4.8} = 0.2083 = 20.83\%$$

Jednadžba 3.1.- Izračun efikasnosti linearnog regulatora za ulazni napon od 24V i struju od 200mA

Primjer prikazan na jednadžbi 3.1 prikazan je za slučaj gdje je ulazni napon 24V te sustav troši 200mA. Vidljivo je da je efikasnost 20.83%, što znači da je 79.17% ulazne energije ili 3.8W energije pretvoreno u toplinu. Može se zaključiti da je efikasnost regulatora proporcionalna ulaznom naponu te struji. Zbog toga je česta pojava izrazito zagrijavanje regulatora te treba biti oprezan s visokim naponima i strujama i prema potrebi dodati dodatno hlađenje na regulator. Regulator je izabran na Croduino Basic2 umjesto nekog drugog, efikasnijeg, izvora napajanja budući da se rijetko koristiti.

Treći mogući način za napajanje označen je s +5V i može mu se pristupiti preko ženskog konektora koji se nalazi na rubu fizičke pločice. Radi se o napajanju koje je direktno povezano na sve uređaje na pločici, uključujući mikrokontroler i USB na UART konverter. Raspon napajanja za mikrokontroler iznosi od 1.8V do 5.5V, a za USB na UART konverter od 4.0V do 5.25V. Budući da se USB na UART konverter koristi isključivo za postavljanje novog koda na pločicu putem USB kabela, a USB kabel će uvijek dostaviti napon od 5V na konverter, možemo reći da pločica radi na naponima čak i od 1.8V. Rad mikrokontrolera se može uzeti kao referentni, jer je on taj koji obavlja

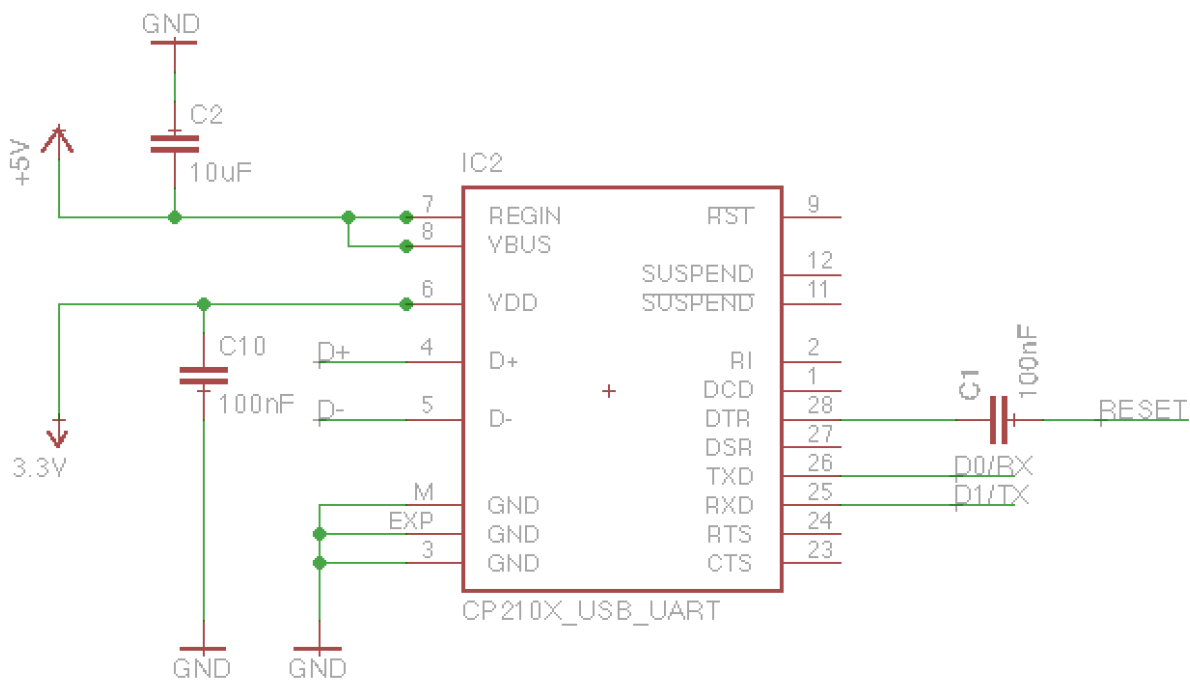
sve željene funkcije, dakle USB na UART konverter ne mora biti uključen da bi pločica obavljala svoju funkciju.

Realno korištenje pločice podrazumijeva situaciju da korisnik u isto vrijeme priključi USB kabel na napajanje dok ima nekakav drugi izvor napajanja spojen na pločicu. U tom slučaju, da nema diode označene s D1, dva izvora bi se paralelno spojila te bi tekla struja između njih zbog razlike potencijala, što nije poželjna pojava. Zbog toga je dodana dioda D1 koja ima ulogu da samo jedan izvor napajanja napaja mikrokontroler i ostale dijelove električnog kruga. Dioda ima oznake MBR0520L te tipa Schottky. Schottky dioda ponaša se kao i svaka druga dioda, kada je propusno polarizirana (potencijal za anodi veći od potencijala na katodi za napon praga), a jedina razlika je što joj je napon praga znatno manji od standardnih dioda. Iznosi oko 0.25V do 0.4V u usporedbi s 0.7V do 0.8V na standardnim diodama. [13] Na Croduinu funkcionira na način da ukoliko postoji neki drugi izvor napajanja osim USB-a koji je veći od 4.7V ($U_{USB} - U_{praga} = 5V - 0.3V = 4.7V$), USB napajanje se neće koristiti te neće biti spojeno s drugim napajanjem. Ukoliko ne postoji drugo napajanje, napon na strani katode će iznositi 0V te će poteći struja diodom što će rezultirati da USB napaja sustav istim naponom od 4.7V.

U dijelu napajanja nalaze se još kondenzatori C8 i C9, vrijednosti 10uF te 100nF. Kondenzator C9 naziva se *decoupling* kondenzator [14]. Njihova uloga je da uklone šum visoke frekvencije iz napajanja. To su obično vrlo kratkotrajni šumovi, ali njihovi visoki naponi mogu lako oštetiti osjetljive integrirane krugove. Druga uloga ovih kondenzatora je da omogućavaju kratkotrajno napajanje svom integriranog krugu u slučaju da se dogodi pad napona na napajanju, što se događa svaki puta kada se poveća struja u krugu, a za drugu ulogu tu se nalazi i kondenzator C8.

3.1.2. USB na UART konverter

USB na UART konverter dio je strujnog kruga koji omogućava komunikaciju mikrokontrolera s računalom. Ta komunikacija važna je iz dva razloga: postavljanje novog programskog koda na pločicu te mogućnost prijenosa dodatnih podataka u oba smjera između mikrokontrolera i računala.



SI 3.5. Shema USB na UART konverter

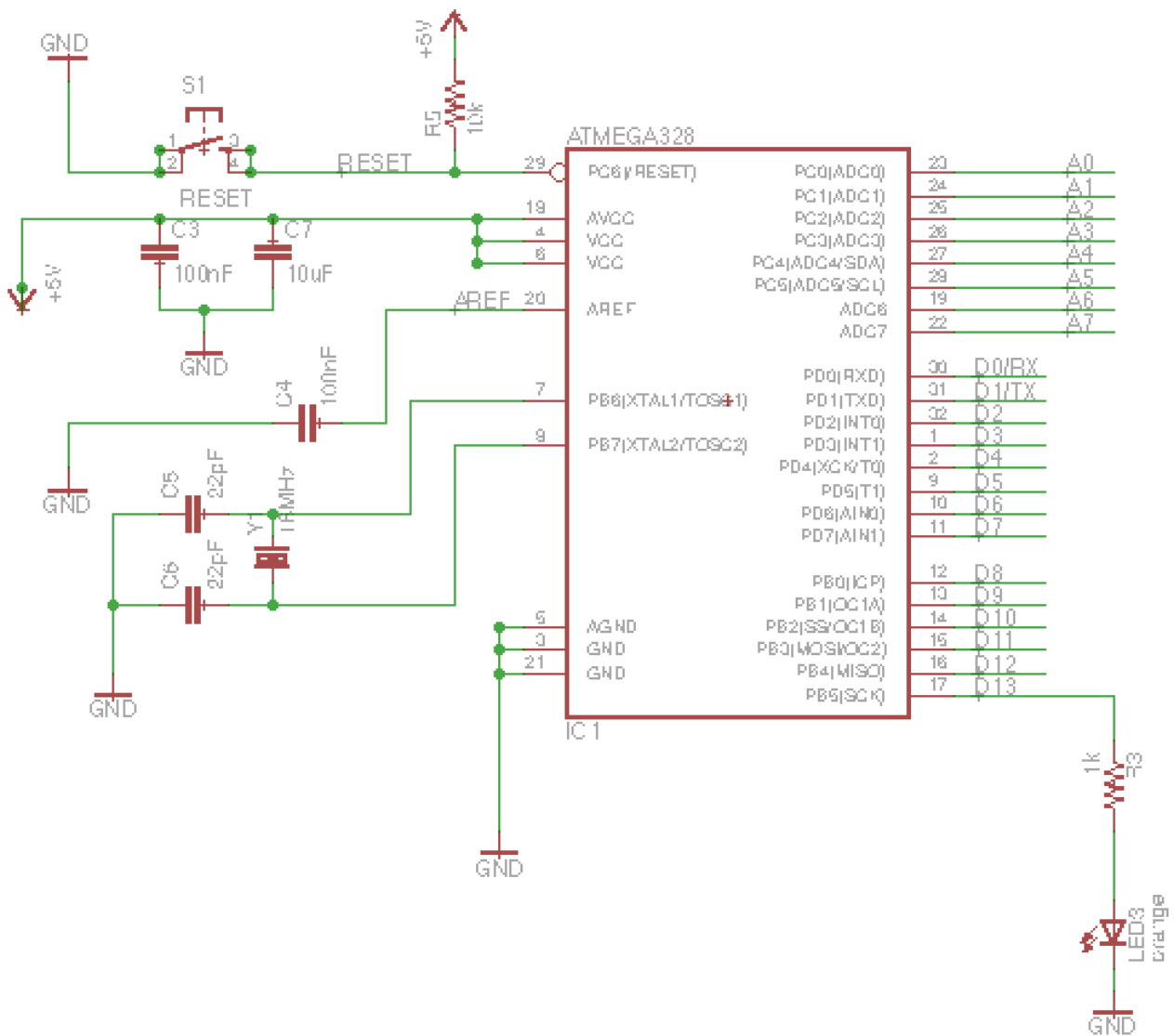
Na slici 3.5. prikazana je shema USB na UART konvertera CP2102 proizvođača Silicon Labs koji se nalazi u QFN (*engl. Quad Flat No-leads*) pakiranju s razmakom između pinova od 0.5mm. Radi se USB na UART konverteru ili mostu koji omogućava komunikaciju dva uređaja koji rade na različitim protokolima: računalo na USB protokolu i mikrokontroler na UART protokolu. Svojom internom logikom omogućava konverziju USB diferencijalnog signala u serijski signal koji se prenosi na dvije linije RX (*engl. receive*) i TX (*engl. transmit*) i u obrnutom smjeru. Napajanje se na CP2102 dovodi putem pinova s brojem 7, 8, M, EXP i 3. Budući da interna logika konvertera radi na 3.3V, postoji unutarnji linearni regulator koji regulira taj napon. Svi izlazni signali iz konvertera su na tom naponu, a moguće mu je također pristupiti preko pina VDD s brojem 6 na kojemu se nalazi i decoupling kondenzator C10 s vrijednosti 100nF. D+ i D- na pinovima 4 i 5 su ulazi na diferencijalni signal USB-a.

Na shemi, s desne strane IC-a, nalaze se razni signali standardni za UART komunikaciju. Za potrebe programiranja Croduina i komunikaciju s računalom, potrebna su nam tri pina. TXD i RXD na pinovima broj 26 i 25 koriste se za prijenos informacija serijskom komunikacijom te su direktno povezane s mikrokontrolerom. Serijska komunikacija je komunikacija u kojoj se informacije sekvencijalno šalju bit po bit u paketima od 8-bitova, tj. 1 byte. Treći pin koji se koristi je DTR (*engl. Data Terminal Ready*) koji ima nisko stanje u trenutku kada postoje informacije spremne za prijenos, umjesto standardnog visokog stanja. Kondenzator C1 vrijednosti 100nF služi da bi stalni signal s DTR pina pretvorio u puls koji resetira mikrokontroler. Linija mijenja stanje neposredno prije početka prijensa koda s računala na mikrokontroler što aktivira nužni reset mikrokontrolera koji tada može aktivirati svoj bootloader i početi primati novi kod kojega sprema u flash memoriju putem RXD i

TXD linija. Na TXD i RXT linije povezane su po dvije LE diode koje kada rade svijetle i indiciraju prijenos podataka putem serijske komunikacije.

3.1.3. Mikrokontroler

Mikrokontroler na kojemu je baziran Croduino Basic2 proizvodi Microchip, a naziva se Atmega328P. To je vrlo standardni i često korišten mikrokontroler u Arduino sustavu, već spominjan u ovome radu. Sadrži ukupno 32 registra za kontrolu svih funkcionalnosti, tri brojača (*engl. timer*), podržava interne i eksterne prekide (*engl. interrupt*), a također ima interne oscilatore pa nije nužno koristiti vanjski. Na Croduino Basic2 pločici se koristi u TQFP (*engl. Quad Flat Package*) SMD pakiranju s razmakom pinova od 0.8mm. Mikrokontroler podržava i opcije za spavanje (*engl. sleep mode*) u kojima ima mogućnost iznimno male potrošnje električne energije.

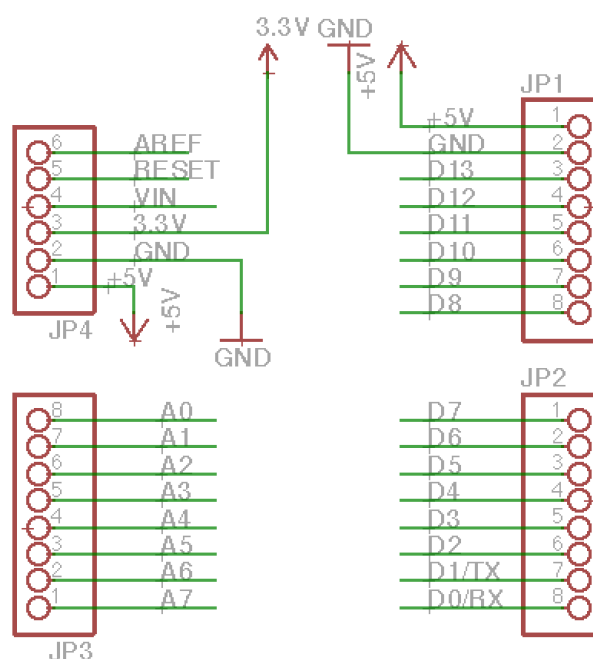


SI 3.6. shema mikrokontrolera

Na slici 36. nalazi se shema mikrokontrolera. Kontroler je povezan na napajanje putem pinova 4, 6, 5, 3 te 21. VCC označuju pozitivan izvor napajanja, dok AVCC označava pozitivan izvor napajanja za analogni dio mikrokontrolera. U ovoj konfiguraciji analogni i digitalni dio nisu izolirani. Pin 20, označen kao AREF, se koristi kao naponska referenca za analognog-digitalni pretvarač. ADC će napon na ovome pinu uzimati kao referentni napon te će prema njemu davati analognu vrijednost s analognih pinova. U ovoj konfiguraciji se kao naponska referenca koristi izvor jednak napajanju mikrokontrolera povezan unutar mikrokontrolera, što znači da je maksimalni napon koji se može dovesti na analogni pin jednak naponu napajanja mikrokontrolera. Kondenzator C4 vrijednosti 100nF služi kao decoupling kondenzator.

Pinovi 7 i 9, označeni s XTAL1 i XTAL2, su pinovi na koje je povezan kristalni oscilator. Kristal je elektronički uređaj koji koristi mehaničku rezonanciju kristala i tako stvara elektronički signal vrlo precizne frekvencije. U ovom slučaju se koristi kao signal takta za kontroler. Korišteni kristalni oscilator je frekvencije 16MHz. Kondenzatori C5 te C6 kapaciteta 22pF ključni su za održavanje frekvencije od 16MHz.

Pin 29 s oznakom RESET služi za resetiranje mikrokontrolera i ima jednak utjecaj kao ponovno priključivanje mikrokontrolera na izvor napajanja. Pin je *active-low*, što znači da u normalnom, neaktivnom stanju ima stanje visokog napona, u ovom slučaju 5V. To se osigurava s otpornikom R5 u vrijednosti od 10k koji ima ulogu *pull-up* otpornika, on drži RESET liniju na visokom stanju sve dok nema utjecaja drugih signala na stanje linije. Na istu liniju povezano je i tipkalo koje ju kratko spaja s groundom. Budući da je RESET *active-low*, pritiskom na tipkalo će se uređaj resetirati.



SI 3.7. Shema ulazno-izlaznih pinova

S desne strane na shemi, prikazanoj na slici 3.7., nalaze se ulazno-izlazni pinovi mikrokontrolera. Pinovi koji mogu biti povezani s internim analogno-digitalnim pretvaračem ili se mogu koristiti kao digitalni izlazi i ulazi označeni su s A0-A7, naziva pinova PC0-PC7. Pinovi koji se mogu koristiti kao digitalni izlazi i ulazi označeni su s D0-D13, naziva pinova PD0-PD7 te PB0-PB5. Digitalni pinovi 11, 10, 9, 6, 5 i 3 također imaju mogućnost PWM-a. Na liniju D13, koja označava digitalni pin broj 13, povezana je LE dioda koja se nalazi na tiskanoj pločici i koja se često koristi za testiranja. U prilogu 1. nalazi se pinout svih pinova gdje su prikazani svi detalji vezani uz njih. Na slici 3.6. prikazane su konekcije na ženskim konektorima koje se nalaze na rubovima pločice, a koriste se za spajanje dodatnih senzora, modula i napajanja na pločicu. Osim navedenih funkcija, određeni pinovi imaju specijalne funkcije. Na linijama označenima s A4 i A5 nalazi se I2C komunikacija, gdje A4 predstavlja liniju SDA, a A5 liniju SCL. I2C komunikacija (*engl. Inter-Integrated Circuit*) je sabirnica koja radi na samo dvije žice, a digitalnim protokolom omogućuje komunikaciju više slave uređaja prema jednom master uređaju. Sabirnica je *half-duplex* što znači da omogućuje komunikaciju samo u jednom smjeru u određenom trenutku. Svaki slave uređaj ima različitu I2C adresu koja se nalazi na početku svakog podatka koji se šalje sabirnicom. [15] linijama D0 i D1 nalaze se RX te TX linije, tim redoslijedom. One se koriste za UART (serijsku) komunikaciju prilikom programiranja uređaja te prilikom komunikacije mikrokontrolera prema računalu. Konačno, na linijama D13, D12 i D11 nalaze se SCK, MISO i MOSI linije, tim redom. One se koriste za SPI komunikaciju. SPI (*engl. Serial Peripheral Interface*) je digitalna sabirnica koja omogućuju međusobnu komunikaciju između samo jednog slave i master uređaja u točno određenom trenutku. Za razliku od I2C-a, zahtijeva 3 žice za komunikaciju te četvrtu žicu koja čini svaki slave aktivnim.

4. ZAKLJUČAK

U ovom završnome radu opisani su potrebni postupci i korištene tehnologije potrebne za nastanak jedne Arduino kompatibilne pločice. Prvotno je opisana Arduino platforma, njezina povijest i trenutno stanje platforme. Prikazan je način razvoja jednog elektroničkog proizvoda kroz razne faze: dizajn elektroničke sheme, dizajn tiskane pločice, proizvodnja tiskanih pločica te lemljenje SMD komponenata na tiskanu pločicu. Predstavljen je pristup Open Source Hardware te njegova filozofija prema otvaranju i popularizaciji hardwarea. Kao primjer Arduino kompatibilnog proizvoda, opisan je Croduino Basic2 kojega je autor ovoga rada razvio i proizvodi. Croduino Basic2 je baziran na Atmega328 mikrokontroleru te je kompatibilan sa Arduino Nano pločicom. Opisani su svi glavni dijelovi pločice: mikrokontroler, napajanje, ulazno-izlazni pinovi te sklopovlje za programiranje. Croduino Basic2 pločica aktivno se proizvodi u tvrtci TAVU d.o.o., pod brandom e-radionica.com, od 2014. godine te je prodana u količini većoj od 3 tisuće komada.

LITERATURA

- [1] Introduction to Arduino, <https://www.arduino.cc/en/Guide/Introduction>, svibanj 2018.
- [2] Arduino FAQ, <https://www.arduino.cc/en/Main/FAQ>, svibanj 2018.
- [3] Arduino Serial Board, <https://www.arduino.cc/en/Main/ArduinoBoardSerialSingleSided3>, svibanj 2018.
- [4] Brian W. Evans: Arduino programming notebook, First Edition August 2007
- [5] Optiboot Repository, <https://github.com/Optiboot/optiboot>, lipanj 2018.
- [6] Cadsoft Eagle 5.11. tutorial, Serge Nazarenko, <http://www.engr.usask.ca/classes/EE/392/Cadsoft%20Tuorial%202012.pdf>, lipanj 2018.
- [7] The Gerber Format Specification, http://www.apcircuits.com/Portals/0/Assets/Downloads/the_gerber_file_format_specification.pdf?ver=2015-06-13-175030-363, Revision 2015.08
- [8] High Density Interconnect PCBs, <http://www.fujitsu.com/jp/group/fict/en/products/devices/pcbs/multilayer/hdi/>, lipanj 2018.
- [9] PCB Basics for electronics beginners, <https://www.autodesk.com/products/eagle/blog/printed-circuit-boards-10000-feet-introduction-electronics-beginners/>, lipanj 2018.
- [10] Electronics assembly, <https://learn.sparkfun.com/tutorials/electronics-assembly>, lipanj 2018.
- [11] Atmega328P datasheet, http://ww1.microchip.com/downloads/en/DeviceDoc/Atmel-42735-8-bit-AVR-Microcontroller-ATmega328-328P_Datasheet.pdf, srpanj 2018.
- [12] Charles Platt: Encyclopedia of Electronic Components, 2012.g., 24.-25.str.
- [13] Charles Platt: Encyclopedia of Electronic Components, 2012.g., 221.-233.str.
- [14] Capacitors - learn.sparkfun.com, <https://learn.sparkfun.com/tutorials/capacitors/application-examples>, kolovoz 2018.
- [15] Paul Horowitz, Winfield Hill: Art of Electronics Third Edition, 2015.g., 1034. str.

SAŽETAK

Naslov: Moj Croduino

U ovom završnome radu opisani su potrebni postupci i korištene tehnologije potrebne za nastanak jedne Arduino kompatibilne pločice. Opisana je Arduino platforma te proces razvoja jednog elektroničkog proizvoda kroz razne faze. Kao primjer Arduino kompatibilnog proizvoda, opisan je Croduino Basic2 baziran na Atmega328 mikrokontroleru koji je kompatibilan s Arduino Nano pločicom. Detaljno su opisani glavni dijelovi pločice: mikrokontroler, napajanje, ulazno-izlazni pinovi te sklopovlje za programiranje.

Ključne riječi: Arduino, Croduino, mikrokontrolerska pločica, Atmega328

ABSTRACT

Title: My Croduino

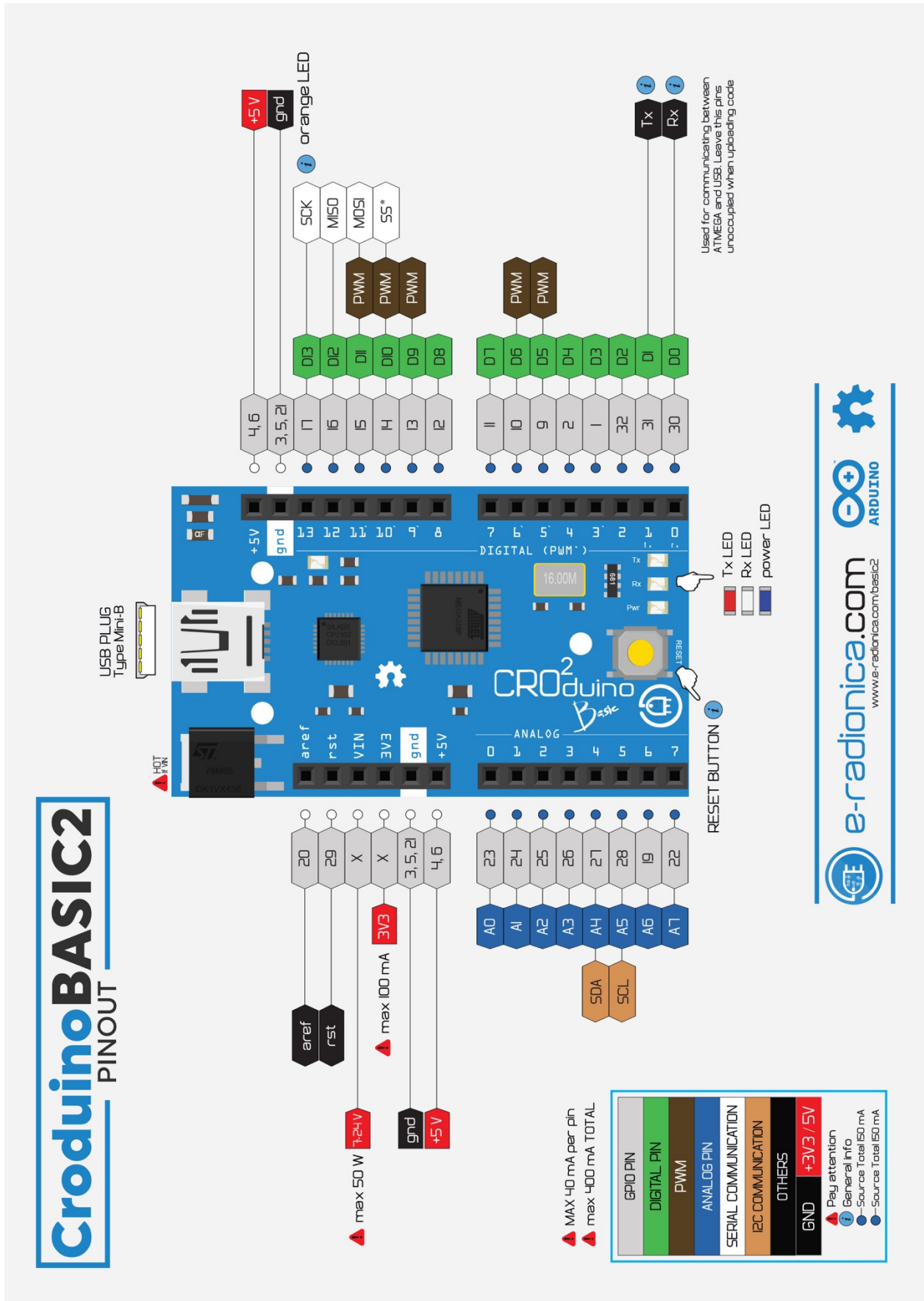
Steps required and technologies used to make an Arduino compatible product have been described in this thesis. Arduino platform and Research & Development steps of such electronic product have been described. As an example of Arduino compatible product, Croduino Basic2 based on Atmega328, compatible with Arduino Nano, is used. Main parts of the board have been discussed in detail: microcontroller, power supply, input-output pins and programming interface.

Keywords: Arduino, Croduino, microcontroller board, Atmega328

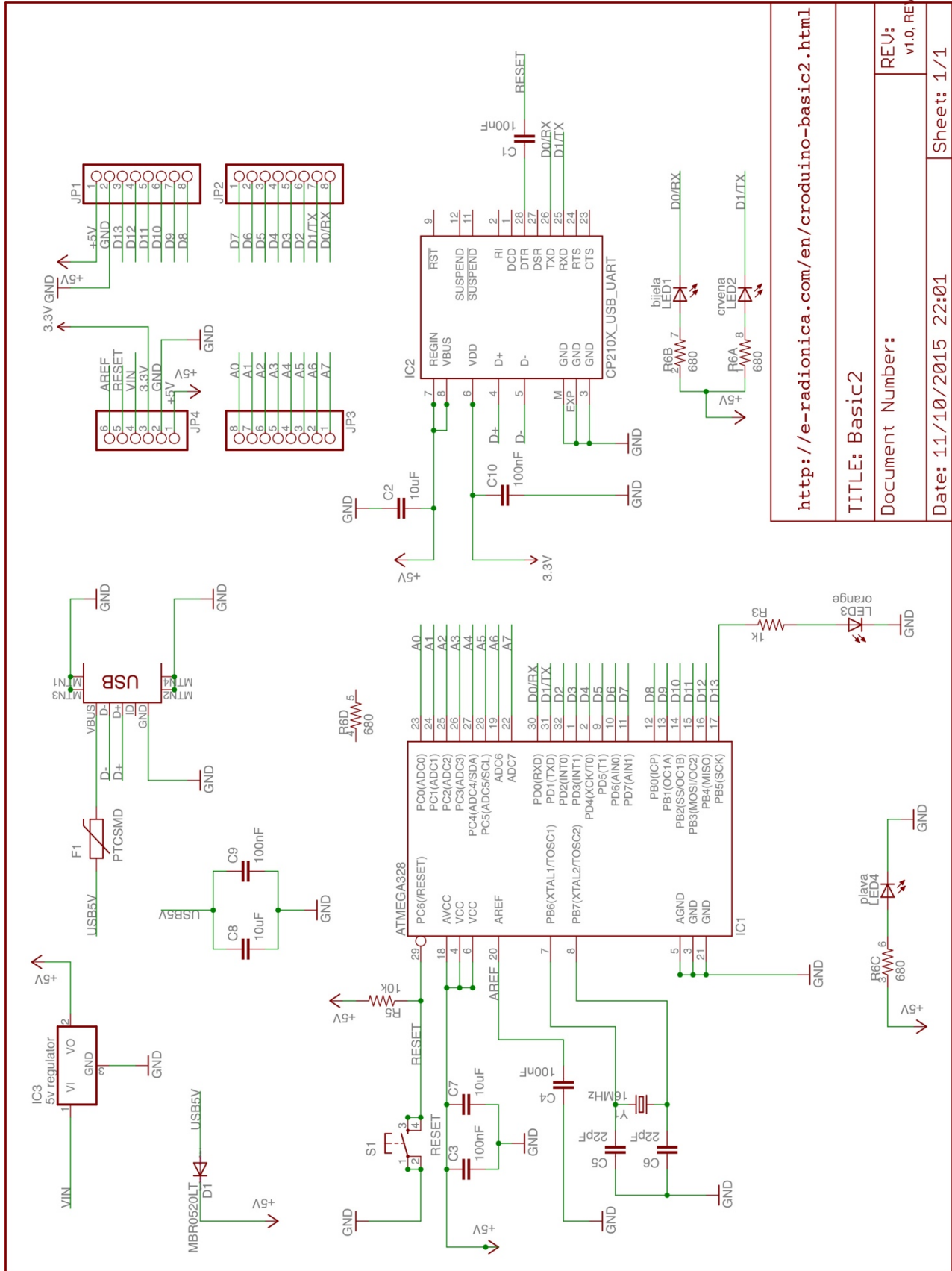
ŽIVOTOPIS

David Zovko je rođen 19.2.1996.g. u Đakovu. Pohađao je osnovnu školu Ivana Gorana Kovačića u Đakovu, a 2014.g. završava opći smjer gimnazije A.G. Matoš u Đakovo. Upisuje preddiplomski studij, smjer računarstvo na Fakultetu elektrotehnike, računarstva i informacijskih tehnologija iste godine. Godine 2012. dizajnira pločicu Croduino Basic, prvu hrvatsku Arduino kompatibilnu pločicu te otvara obrt e-radionica koji se bavi razvojem i proizvodnjom Arduino kompatibilnih pločica, senzora i dodataka. Do 2018.g., u tvrtki TAVU d.o.o. dizajnirao je više od 50 elektroničkih proizvoda za potrebe e-radionica.com te drugih klijenata.

PRILOG 1. PINOUT CRODUINO BASIC2 PLOČICE



PRILOG 2. KOMPLETNA SHEMA CRODUINO BASIC2 PLOČICE



<http://e-radionica.com/en/croduino-basic2.html>

TITLE: Basic2

Document Number:

Date: 11/10/2015 22:01

Sheet: 1/1

REV: v1.0, REV/A