

# Sviranje metalofona s Arduino platformom

---

**Martin, Martin**

**Undergraduate thesis / Završni rad**

**2018**

*Degree Grantor / Ustanova koja je dodijelila akademski / stručni stupanj:* **Josip Juraj Strossmayer University of Osijek, Faculty of Electrical Engineering, Computer Science and Information Technology Osijek / Sveučilište Josipa Jurja Strossmayera u Osijeku, Fakultet elektrotehnike, računarstva i informacijskih tehnologija Osijek**

*Permanent link / Trajna poveznica:* <https://um.nsk.hr/um:nbn:hr:200:732300>

*Rights / Prava:* [In copyright](#) / [Zaštićeno autorskim pravom.](#)

*Download date / Datum preuzimanja:* **2024-12-27**

*Repository / Repozitorij:*

[Faculty of Electrical Engineering, Computer Science and Information Technology Osijek](#)



**SVEUČILIŠTE JOSIPA JURJA STROSSMAYERA U OSIJEKU  
FAKULTET ELEKTROTEHNIKE, RAČUNARSTVA I  
INFORMACIJSKIH TEHNOLOGIJA OSIJEK**

**Sveučilišni preddiplomski studij računarstva**

**SVIRANJE METALOFONA S ARDUINO  
PLATFORMOM**

**Završni rad**

**Martin Martin**

**Osijek, 2018.**

## SADRŽAJ

1. UVOD .....	1
1.1. Zadatak .....	1
2. GLAZBA I GLAZBENI INSTRUMENTI .....	2
2.1. Glazba.....	2
2.2. Glazbeni instrumenti.....	2
2.2.1. Metalofon.....	3
3. ARDUINO .....	4
3.1. Arduino razvojni sustav.....	4
3.2. Arduino IDE .....	4
4. REALIZACIJA METALOFONA S ARDUINO PLATFORMOM .....	6
4.1. Sklopovsko rješenje.....	6
4.1.1. Arduino Uno.....	6
4.1.2. Solenoid.....	7
4.1.1. Integrirani sklop ULN2803 .....	7
4.1.2. Pretvarač napona .....	8
4.2. Razvijeno sklopovlje .....	9
4.3. Programsko rješenje .....	10
4.3.1. Zapis melodije .....	10
4.3.2. Analiza zapisa .....	11
4.3.3. Sviranje tona.....	11
4.3.4. Pauziranje programa.....	12
5. TESTIRANJE.....	14
5.1. Analiza rada.....	14
6. ZAKLJUČAK .....	16
7. LITERATURA.....	17
8. SAŽETAK.....	18

9. ABSTRACT .....	19
10. ŽIVOTOPIS .....	20
11. PRILOZI.....	21

## **1. UVOD**

U ovom završnom radu bilo je potrebno izraditi sklop za sviranje glazbenog instrumenta metalofona koristeći Arduino platformu i neke od elektroničkih komponenti. Cilj je iznad svake pločice metalofona postaviti elektromagnetski uređaj koji će, upravljajući Arduino mikroupravljačem, u odgovarajućim vremenskim trenucima udarati u metalnu pločicu metalofona i stvarati zvuk. Tonovi su zapisani u obliku teksta razumljivog mikroupravljaču koji aktivira elektromagnete prema tom zapisu te se na taj način proizvodi melodija.

U druga dva poglavlja će se razraditi teorijska podloga glazbe, udaračkih instrumenata i Arduina. U četvrtom poglavlju opisat će se svi potrebni dijelovi te realizacija projekta. U petom poglavlju će biti analiza projekta i testiranje, a u posljednjem poglavlju će se zaključiti rad.

### **1.1. Zadatak**

Potrebno je osmisliti, izraditi te testirati sklop koji bi imao mogućnost sviranja metalofona.

## **2. GLAZBA I GLAZBENI INSTRUMENTI**

Kada govorimo o glazbi onda govorimo o umjetnosti tona. Glazba budi osjećaj za ljepotu i oplemenjuje ćud ćovjeka. Ona je ujedno, kroz povijest, stvorila karakteristike pojedinih naroda, jer upravo izvoćenje i stvaranje glazbe ovisi o kulturi i socijalnim aspektima. Prema definiciji: „Pojam glazbe oznaćava vrstu umjetnosti koja kao medij koristi zvuk organiziran u vremenu po odrećenom planu ili bez njega“ [1].

### **2.1. Glazba**

Titranjem nekog tijela nastaje zvuk te ono tako postaje izvor zvuka. Zvućni se valovi prenose zrakom, putuju od izvora zvuka do našeg uha, u obliku sfera. Kada ćujemo pravilan i jasan zvuk tada ćujemo tonove koji se stvaraju kada su titraji u zraku redoviti. Kada ćujemo šum ili buku to znaći da su titraji neredoviti i to su većinom zvukovi neugodni ljudskom uhu iako se, nerijetko, i takvi zvukovi koriste u glazbi [1].

Ton je zvuk koji, osim što ima pravilne titraje, ima i odrećenu visinu, jaćinu, trajanje i boju. Visinu tona odrećuje frekvencija titranja. Većim brojem titraja u jednoj sekundi, stvara se viši ton. Ljudsko uho moće zamijetiti razlike u visini tonova u opsegu od oko 16 Hz do ćak 20 kHz te je iznimno osjetljivo. Svaki zvuk frekvencije niće od 16 Hz naziva se infrazvukom, a zvukovi ćija je frekvencija 20 kHz i više nazivamo ultrazvukom. Jaćina tona ovisi o velićini titraja odnosno amplitudi frekvencije. Većom amplitudom postiću se glasniji tonovi. Na jaćinu tona moće utjecati i visina tona, visoki tonovi su za razliku od dubokih puno intezivniji te se ćuju znatno jaće. Trajanje ovisi o titranju izvora tona. Kada se izvor tona umiri, zvuk prestaje. Boju tona odrećuje vrsta materijala, velićina i oblik izvora koji titra. Boja tona nam pomaće prepoznati razliku u jednakim otpjevanim tonovima, ali razlićitim ljudskih glasovima (alt, sopran, bas itd.). Isto tako moćemo razlikovati jednake tonove odsvirane na razlićitim glazbenim instrumentima [2].

### **2.2. Glazbeni instrumenti**

Glazbeni instrumenti ili glazbala su predmeti ili naprave ćija je svrha proizvoditi zvukove (tj. promjenljivi zvućni tlak u zraku). Korištenjem razlićitih frekvencija dobivamo melodiju, a korištenjem uvijek istih frekvencija dobivamo ritam. Kako bi zvuk nastao potreban je neki izvor energije. Taj izvor moće biti glazbenik, a kako je kod nekih glazbala potrebna veća energija, zvuk se moće pobuditi mehanićkim ili elektrićnim izvorima energije [3].

Osnovne vrste glazbala su: glazbala sa ćicama, glazbala s tipkama, puhaćka glazbala te udaraljke. U ovom radu osvrnut ćemo se na udaraljke jer metalofon pripada toj kategoriji.

U glazbenoj terminologiji, udaraljke označavaju skupinu glazbala koje daju zvuk udaranjem o kožu, metal ili drvo. Dijelimo ih na udaraljke:

- s neodređenom visinom tona (bubnjevi, činele itd.)
- s određenom visinom tona (timpani, ksilofon, metalofon, zvana itd.)

### 2.2.1. Metalofon

Metalofon je metalni glazbeni instrument iz obitelji udaraljki, nalik je vibrafonu. Sastoji se od drvenog ili plastičnog okvira na kojeg su pričvršćene metalne pločice od aluminijske. Izgled metalofona može se vidjeti na slici 2.1. Razlikuje se od vibrafona po tome što ispod pločica nema cijevi koje proizvode vibrirajući zvuk. Metalofon se najčešće svira drvenim palicama ili batićima kojima se udara po pločicama i na taj način proizvodi zvuk [4].



Slika. 2.1: Metalofon.

U ovom radu pokušat će se povezati glazba i tehnologija na način da se tehnologijom imitiraju mehanički pokreti koje inače izvodi čovjek na glazbalu. Metalofon je izabran kao instrument korišten za ovaj projekt iz razloga što je za sviranje potrebno izvoditi mehaničke udarce koji su jednostavni za ostvariti korištenjem elektromagneta i svitka. Budući da je elektromagnet električna komponenta ideja je cijeli projekt upravljati mikroupravljačem.

### **3. ARDUINO**

Arduino je računalna i programska platforma otvorenog koda. Arduino nam omogućava stvaranje raznih uređaja i naprava koje omogućuju spajanje računala s fizičkim svijetom tj. stvaranje interneta stvari [5].

Arduino je iznimno jednostavna platforma za korištenje, a ima široku uporabnu vrijednost. Kreiran je kao lagani alat za brzu izradu prototipova.

#### **3.1. Arduino razvojni sustav**

Arduino razvojni sustav je skup međusobno povezanih elektroničkih komponenti na PCB (engl. Printed Circuit Board – Tiskana pločica) pločici koja ima mogućnost spajanja raznih elektroničkih naprava te korištenja njihovih funkcionalnosti. Dolazi u nekoliko različitih izvedbi koje se razlikuju po dimenzijama, količini memorije, frekvenciji procesora, broju nožica itd. Glavni dijelovi Arduino razvojnog sustava su mikroupravljač, sučelje za serijsku komunikaciju te nekoliko nožica (engl. pins). Bitno obilježje Arduino razvojnog sustava je ugrađeni boot loader (engl. Boot loader - pokretač) koji omogućava neograničen broj reprogramiranja mikroupravljača.

Najčešće korišteni mikroupravljač na Arduino razvojnim sustavima je Atmelov ATmega382 mikroupravljač koji ima modificiranu sklopovsku arhitekturu 8 bitne RISC (engl. reduced instruction set computer - središnja jedinica (procesor) sa smanjenim skupom naredbi) procesorske jezgre.

Za serijsku komunikaciju Arduino razvojni sustav koristi USB (engl. Universal Serial Bus - Univerzalna serijska sabirnica), ali postoje pločice i bez nje (primjerice Arduino Mini). USB omogućuje spajanje Arduino razvojnog sustava s računalom, a omogućuje i komunikaciju s računalom i drugim uređajima koji podržavaju USB.

Nožice su digitalni ili analogni ulazi ili izlazi koji služe za povezivanje raznih modula, senzora, prekidača i sličnih komponenti s razvojnim sustavom. Povezivanje se jednostavno vrši žicama, a broj nožica ovisi o pločici razvojnog sustava koji se koristi.

#### **3.2. Arduino IDE**

Kako je kod Arduina krajnji izvršni program u binarnom strojnom jeziku ne postoji niti jedan programski jezik koji je određen za Arduino, jer pretvaranje iz programskog jezika u binarni kod vrši program prevoditelj (engl. Compiler) [5]. Iz tog razloga, u praksi se najčešće koristi službeno programsko okruženje Arduino IDE (engl. Integrated Development Environment - Integrirano

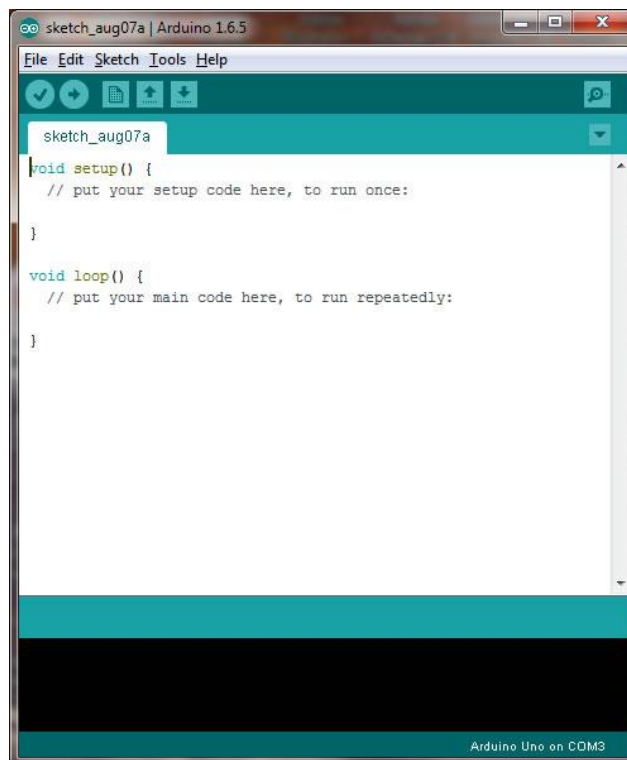


razvojno okruženje) koje kao programski jezik koristi varijaciju C i C++ programskih jezika s ugrađenim vlastitim metodama.

Kod za Arduino IDE programsko okruženje piše se u tzv. sketch (engl. Sketch – skica) tekstualne dokumente s nastavkom .ino. Svaki od tih dokumenata sadrži dvije obavezne funkcije, setup() i loop(). Osim unutar navedenih funkcija kôd možemo pisati globalno ili kreirati vlastite korisničke funkcije za urednost koda te pojednostavljivanje. Primjer novog sketch dokumenta prikazan je na slici 3.1.

Funkcija setup() se poziva samo jednom, prilikom pokretanja razvojnog sustava. Ona najčešće sadrži inicijalizacije ulaza i izlaza, ostvarivanje serijskih i drugih komunikacija i sl.

Funkcija loop(), kao što i samo ime sugerira, se nakon završetka funkcije setup() poziva neograničen broj puta iznova, sve dok se sustav ne ugasi. U njoj se pišu algoritmi koje želimo da razvojni sustav izvršava.



Slika. 3.1: Arduino IDE.

## 4. REALIZACIJA METALOFONA S ARDUINO PLATFORMOM

### 4.1. Sklopovsko rješenje

Kao što je prethodno navedeno, za sviranje metalofona potreban je mehanički udarac o metalnu pločicu koji time proizvodi zvuk, iz tog razloga korišten je solenoid koji ima svojstvo proizvodnja mehaničkog rada prilikom promjene električnog napona. Solenoid je postavljen iznad metalne pločice metalofona, a pošto jedan ton ne čini melodiju bilo je potrebno koristiti nekoliko solenoida. Kako je za glazbu bitan ritam, melodija i harmonija, korišten je Arduino Uno razvojni sustav kojemu je zadatak brinuti se o svemu tome. Zbog razlike napona napajanja i potrebne električne energije između solenoida i Arduina Una korišteni su ULN2803 integrirani sklopovi te dodatni pretvarač napona. Detaljnije o svim spomenutim komponentama slijedi u nastavku.

#### 4.1.1. Arduino Uno

Za potrebe ovog projekta korišten je razvojni sustav Arduino Uno koji je prikazan na slici 4.1. Izabran je radi toga što ima dovoljno memorije i dovoljan broj nožica potrebnih za ovaj projekt.

Arduino Uno razvojni sustav koristi ATmega328 mikroupravljač koji ima 32 KB flash memorije i 2 KB SRAM memorije. Na raspolaganju ima dvadeset ulazno/izlaznih nožica od kojih je četrnaest digitalnih, a šest analognih. Također sadrži USB type-B vezu, priključak za vanjsko napajanje, tipku za reset, keramički rezonator 16 MHz itd. [6].



Slika. 4.1: Arduino Uno.

Preporučani napon napajanja Arduino Uno uređaja je od 6 V do 20 V koji se može ostvariti putem USB veze ili priključka za vanjsko napajanje.

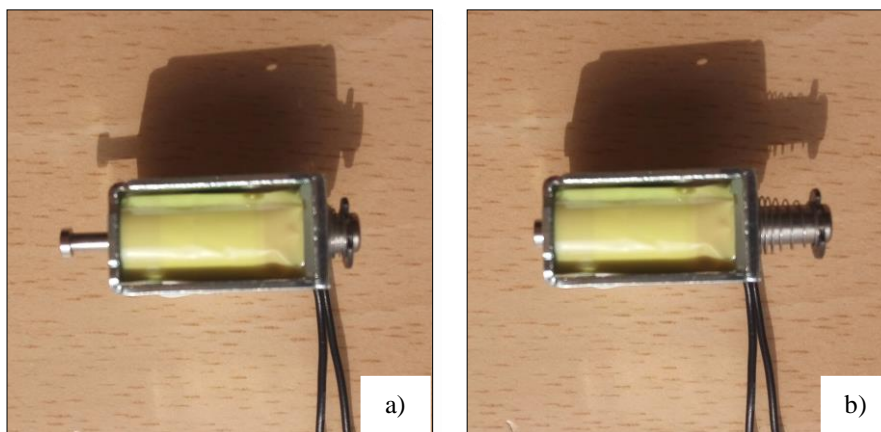
Za izlaze je korišteno ukupno šesnaest nožica, jedanaest digitalnih i pet analognih (analogne nožice su također korištene kao digitalni izlazi). Svaka od nožica je spajana na jedan ulaz ULN2803

integriranog sklopa te je svaka odgovarala jednom solenoidu postavljenom iznad metalofona. Prema prethodno učitanoj programu preko nožice bi se slao digitalni signal koji je odgovarao jednom mehaničkom udarcu solenoida. Na taj je način bilo moguće ostvariti glazbu za bilo koju prethodno upisanu melodiju u program.

Osim spomenutih izlaznih nožica, koristila se nožica GND (engl. Ground - uzemljenje) za postizanje zajedničkog uzemljenja (0 V) na cijelom krugu.

#### 4.1.2. Solenoid

Solenoid je elektromagnetska naprava koja se sastoji od elektromagneta i pomične metalne jezgre podržane s oprugom. Kada struja proteče kroz elektromagnet stvara se magnetsko polje koje zatim privlači metalnu jezgru, a kada struja ne teče jezgra se vraća u prvobitan položaj djelovanjem opruge [7]. Prikaz solenoida pod djelovanjem električne struje prikazan je na slici 4.2 pod a), a bez djelovanja električne struje prikazan je na slici 4.2 pod b).



Slika. 4.2: a) Solenoid pod djelovanjem električne struje. b) Solenoid bez djelovanja električne struje.

Solenoid je po građi naprava slična releju, a razlikuju se po tome što se koriste za različite primjene. Relej se koristi za zatvaranje električnih krugova, dok se solenoid koristi za obavljanje mehaničkog rada.

Bitno je spomenuti da se prilikom odspajanja solenoida s električnog kruga na zavojnici elektromagneta stvara induktivni napon. Taj napon može dovesti do oštećenja drugih komponenti u projektu ukoliko se negdje ne potroši.

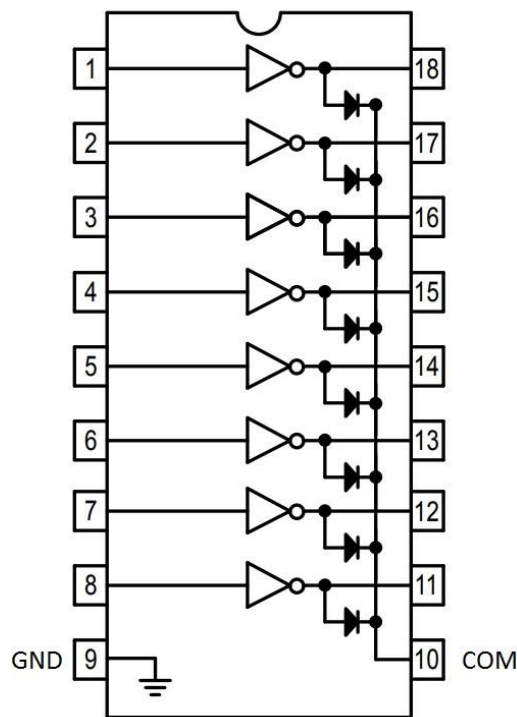
Korišteni solenoid ima radni napon i struju od 12 V i 120 mA te se jezgra pomiče za 4 mm.

#### 4.1.1. Integrirani sklop ULN2803

Za razliku od Arduina Una kojemu je za normalan rad potrebna vrlo mala količina struje, korištenom solenoidu je potrebno 120 mA kako bi izvršio mehanički rad. Iz tog razloga nam je

potreban integrirani sklop koji će pomoću signala malih struja, primljenih od Arduina Una, omogućiti upravljanje solenoidima. ULN2803 je integrirani sklop koji upravo sve to omogućava.

ULN2803 se sastoji od 8 NPN tranzistora spojenih u darlingtonov spoj, te 8 dioda koje služe za prigušivanje inducirano napona koji može nastati na solenoidima (tzv. clamp diode). Osim 8 ulaznih i 8 izlaznih nožica na integriranom sklopu se nalazi GND i COM nožice. GND nožica služi za spajanje integriranog sklopa na zajedničku nulu projekta, dok se na COM nožicu spaja pozitivan pol napajanja.



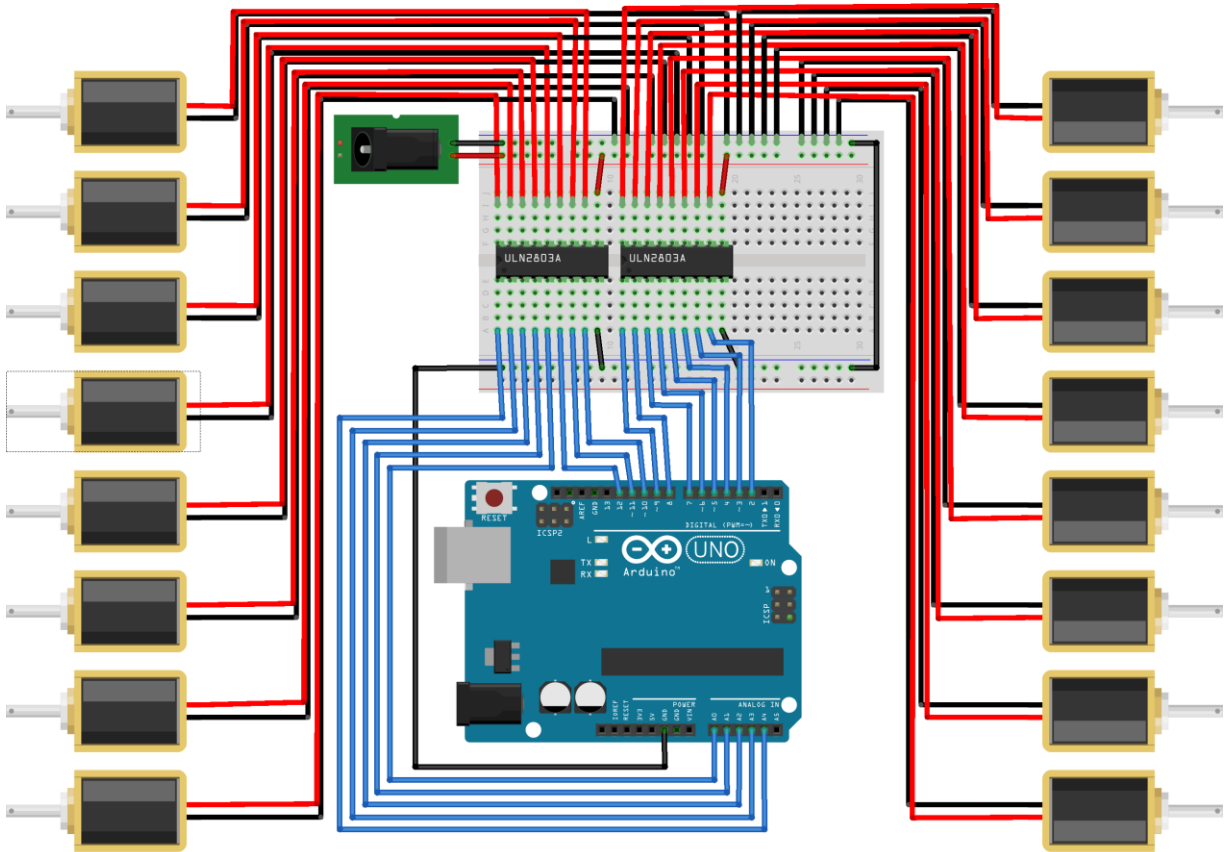
Slika. 4.3: Dizajn ULN2803 integriranog sklopa.

#### 4.1.2. Pretvarač napona

Za potrebe solenoida korišten je pretvarač napona koji standardni mrežni napon od 220 V i 50 Hz izmjenično pretvara u 12 V i 500 mA istosmjerno.

## 4.2. Razvijeno sklopovlje

Spajanjem svih prethodno navedenih komponenta izrađena je shema prikazana na slici 4.4. Shema je izrađena u računalnom programu „Fritzing“.



Slika. 4.4: Shema sklopovlja.

Na shemi se može vidjeti kako su Arduino Uno, dodatno napajanje za solenoide te ULN2803 integrirani sklopovi spojeni u zajedničku nulu odnosno 0V. Važno je da su svi korišteni uređaji na zajedničkom nultom potencijalu odnosno da imaju zajedničku nulu.

Prema prethodno upisanom kodu na mikroupravljaču Arduina Una se po određenom pravilu upisane melodije šalju signali na nožice razvojne pločice. Ti signali se zatim dovode na ulaz ULN2803 integriranog sklopa koji zatvara električni krug s odgovarajućim solenoidom te time solenoid proizvodi mehanički rad. Jezgra solenoida udara o metalnu pločicu metalofona i time proizvodi ton. Na taj način se pomoću upisanog koda može upravljati svakim od solenoida pojedinačno i samim time postići sviranje željene melodije na metalofonu.

### 4.3. Programsko rješenje

Programsko rješenje ovog projekta rastavljeno je u nekoliko dijelova, to su: zapis melodije, analiza zapisa, sviranje tona te pauziranje programa. Ideja je bila malim brojem korištenih tonova osmisliti vlastiti način zapisivanja i čitanja melodije kako bi se postigla jednostavnost programa te smanjila količina korištene memorije.

#### 4.3.1. Zapis melodije

Za stvaranje glazbe na ovaj način bilo je potrebno pobrinuti se za dvije od četiri ključne sastavnice svakog tona, a to su visina tona te trajanje odnosno pauza do pojave idućeg tona. O jačini i boji tona nije bilo moguće utjecati na ovaj način sviranja, no to ne znači da ton nije potpun.

Zapis melodije korištene u ovom projektu prikazan je na slici 4.5. Izrađen je vlastiti način zapisivanja tonova u memoriju mikroupravljača. Na slici 4.5 prikazan je dio tonova cijele melodije.

<i>Linija</i>	<i>Kod</i>
1:	<code>const char pjesma[] = ""</code>
2:	<code>"H6A6G6A6C4"</code>
3:	<code>"D6C6H6C6E4"</code>
4:	<code>"f6E6Y6E6h6a6M6a6h6a6M6a6c4"</code>
5:	<code>"a8c8"</code>
6:	<code>"g7a7h6.f8.Eg8.f8g7a7h6.f8.Eg8.f8g7a7h6.f8.Eg8.Df8E4"</code>
7:	<code>...;</code>

*Slika. 4.5: Dio koda zapisa melodije.*

Kao što možemo vidjeti za zapis melodije koriste se slova, brojevi i točke zapisane u polju znakova (engl. Char) pod nazivom „pjesma“. Svako slovo predstavlja jednu visinu tona odnosno jednu pločicu na metalofonu, a pošto je korišteno samo 16 tonova (pločica), iskoristila se mogućnost da velika slova predstavljaju duboke tonove, a mala slova visoke tonove na dvije različite notne ljestvice. Iza svakog slova stoji broj koji odgovara trajanju tog tona, no više o tome biti će pojašnjeno u idućem potpoglavlju. Točke u zapisu su predstavljale poseban slučaj sviranja, odnosno točka je označavala da se umjesto jednog tona sviraju istodobno dva. Poslije točke navedene su dvije visine tona koje se trebaju odsvirati te broj koji je označavao trajanje tih dvaju tonova. Postoji još jedan slučaj, a to je kada se radi o slovu 'M' koje označava pauzu (engl. Mute) odnosno u tom trenutku se ne svira niti jedan ton, ali pauza također ima svoje trajanje koje je određeno brojem koji slijedi iza slova 'M'.

Na kraju polja znakova automatski je postavljen znak '\0' koji je označavao kraj polja, a koristio se u programu za prepoznavanje kraja melodije te ponovnog pokretanja iste.

### 4.3.2. Analiza zapisa

Program se izvodi u ciklusima prema zapisu melodije, svaki ton (ili dva ukoliko se radi o istovremenom sviranju oba) odgovara jednom ciklusu. Za položaj u polju „pjesma“ uvedena je varijabla „brojac“ koja predstavlja trenutnu poziciju čitanja znakova u polju. Također uvedene su još dvije varijable znakova „nota1“ i „nota2“ u koje se pohranjivalo slovo odgovarajućeg tona (varijabla „nota2“ se koristi samo u slučaju istovremenog sviranja dvaju tonova). Kada se izvede posljednji ciklus, brojač se resetira na 0 te melodija kreće ispočetka.

Kôd koji se brinuo o pravilnom čitanju zapisa melodije prikazan je na slici 4.6. Iz koda možemo vidjeti kako se prvo u varijablu „nota1“ zapisuje vrijednost polja „pjesma“ na mjestu „brojac“ te se „brojac“ povećava za jedan. Zatim se vrši provjera radi li se o pauzi, jer se u tom slučaju preskače korak sviranja tona. Sljedeća provjera je radi li se o jednom ili o dva tona, te ukoliko se radi o dva, učitavaju se odgovarajuće vrijednosti u varijable „nota1“ i „nota2“ te se poziva funkcija „beep2()“. U slučaju kada se radi o samo jednom tonu poziva se funkcija „beep1()“. Obje funkcije te funkcija „pretvorba()“ biti će pojašnjene u sljedećem potpoglavlju.

<i>Linija</i>	<i>Kod</i>
1:	nota1=pjesma[brojac];
2:	brojac++;
3:	if(nota1!='M'){
4:	if(nota1=='.'){
5:	nota1=pjesma[brojac];
6:	brojac++;
7:	nota2=pjesma[brojac];
8:	brojac++;
9:	beep2(pretvorba(nota1), pretvorba(nota2));
10:	}
11:	else{
12:	beep1(pretvorba(nota1));
13:	}
14:	}

Slika. 4.6: Kod za čitanje zapisa melodije.

### 4.3.3. Sviranje tona

Sviranje odnosno slanje signala na odgovarajuće nožice Arduina Una odvija se u funkcijama „beep1()“ i „beep2()“ no kako bi se prema slovu iz zapisa melodije znalo na koju nožicu poslati signal brine funkcija „pretvorba()“.

Dio koda funkcije „pretvorba()“ prikazan je na slici 4.7. Zadatak ove funkcije je riješen korištenjem switch grananja koje je u ovisnosti o primljenom slovu davalo odgovarajući broj nožice na koji bi signal trebao biti poslan.

```
Linija   Kod  
1:      int pretvorba(char nota){  
2:          int pin;  
3:          switch(nota)  
4:          {  
5:              case 'G':  
6:                  pin=2;  
7:                  break;  
8:              case 'A':  
9:                  pin=3;  
10:                 break;  
11:         ...  
12:         }  
13:     return pin;  
14:     }
```

Slika. 4.7: Dio koda funkcije „pretvorba()“.

Funkcije „beep1()“ i „beep2()“ imaju jednaku zadaću, a razlika je u tome što je „beep2()“ šalje signal na dvije nožice dok je „beep1()“ šalje na jednu. Kôd funkcije „beep2()“ prikazan je na slici 4.8. Iz slike je vidljivo da je zadaća ove funkcije postaviti primljene brojeve nožica u logičku jedinicu, pričekati neko vrijeme te zatim vratiti primljene brojeve nožica u logičku nulu. Funkcija „delay()“ se poziva zbog tromosti solenoida kojemu je potrebno neko vrijeme da izvede mehanički rad, a u ovom primjeru je korištena vremenska zadržka od 15 ms.

```
Linija   Kod  
1:      void beep2(int nota1, int nota2){  
2:          digitalWrite(nota1, HIGH);  
3:          digitalWrite(nota2, HIGH);  
4:          delay(15);  
5:          digitalWrite(nota1, LOW);  
6:          digitalWrite(nota2, LOW);  
7:     }
```

Slika. 4.8: Kod funkcije „beep2()“.

#### 4.3.4. Pauziranje programa

Za potrebe trajanja tona uvedena je varijabla „tempo“ koja se može mijenjati po potrebi. Nakon što je odsviran ton u programu se pozivala funkcija „delayTrajanje()“ kojoj je zadaća bila zbrinuti se o vremenu trajanja prethodno odsviranog tona.

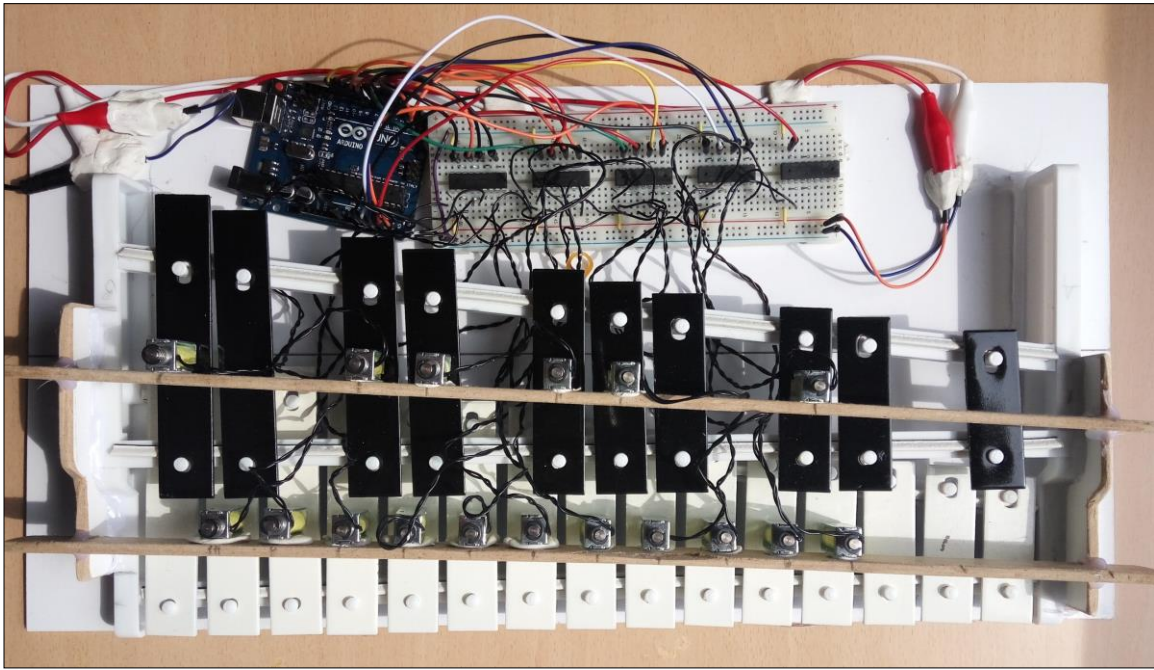


Kod funkcije „delayTrajanje()“ prikazan je na slici 4.9. Funkcija prima broj iz zapisa melodije te prema njemu određuje trajanje tona. Trajanje tona se računa na način da se varijabla „tempo“ dijeli s primljenim brojem te se za izračunati rezultat poziva funkcija „delay()“. Veći primljeni brojevi odgovaraju manjem rezultatu dijeljenja pa time i kraćem trajanju tona.

<i>Linija</i>	<i>Kod</i>
1:	void delayTrajanje(int duzina){
2:	if(duzina==5){duzina=2;}
3:	else if(duzina==6){duzina=4;}
4:	else if(duzina==7){duzina=8;}
5:	else if(duzina==8){duzina=16;}
6:	else if(duzina==9){duzina=32;}
7:	delay(tempo/duzina);
8:	}

## 5. TESTIRANJE

Projekt je uspješno izrađen i sastavljen prema shemi te je na mikroupravljač Arduina Una učitani kôd. Također je za metalofon, solenoide, a i sve ostale elemente korištene u izradi projekta izrađeno postolje. Izgled završenog projekta prikazan je na slici 5.1.



Slika. 5.1: Izgled izrađenog projekta.

### 5.1. Analiza rada

Nakon priključivanja Arduina Una i dodatnog napajanja na gradsku mrežu metalofon je počeo proizvoditi očekivanu melodiju odnosno melodiju zapisanu u kodu. Detaljnijom analizom utvrđeno je nekoliko nedostataka projekta.

Prvi nedostatak bio je ne mogućnost kontrole jačine udarca što onemogućava sviranje tiših i glasnijih tonova. Svi tonovi su svirani jednakom jačinom, a razlikuju se samo po visini i trajanju tona. Razlog toga je što solenoid ima samo dva stanja, uključen i isključen, a to onemogućava kontrolu proizvedene količine mehaničkog rada. Jedna količina mehaničkog rada uvijek rezultira jednakom jačini udarca, odnosno glasnoći tona.

Iako se čini da projekt uspješno svira 2 tona u isto vrijeme to ipak nije tako. U kodu programa se može vidjeti kako se prvo aktivira jedna, a odmah zatim i druga nožica što rezultira sviranje dvaju tonova u približno istom trenutku. Razlog zbog kojeg se čini da se sviranje događa u isto vrijeme je tromost ljudskog uha koje ne može primijetiti toliko malu razliku u vremenu između sviranja zadanih tonova.

Još jedan nedostatak je to što projekt izvodi samo jednu melodiju koju pri završetku ponavlja iznova. Izmjena melodije nije jednostavna i zahtjeva određenu količinu vremena kako bi se zapisala u kôd.

## **6. ZAKLJUČAK**

U ovom završnom radu izrađen je projekt za sviranje metalofona pomoću Arduino platforme u svrhu ispitivanja mogućnosti Arduino platforme te korištenje projekta za zabavu. Projekt omogućava preslušavanje ugrađene melodije u programu.

U radu su opisane osnove glazbe, tona i glazbenih instrumenata s naglaskom na metalofon. Objasnjen je pojam Arduina te se pojedinačno osvrnulo na Arduino razvojni sustav i Arduino IDE programsku podršku.

Sve komponente korištene u radu su detaljno razrađene te je objašnjena njihova primjena i zašto su odabrane za ovaj projekt. Zatim je pojašnjen kod platforme rastavljen u smislene cjeline te funkcije korištene u pojedinim cjelinama.

Na posljatku je analiziran rad projekta te su uočeni neki nedostaci od kojih bi se pojedini mogli razriješiti ili poboljšati.

## 7. LITERATURA

- [1] Truda Reich: "Muzička čitanka"; Školska knjiga, Zagreb 1960. (treće izdanje)
- [2] Ton, <https://hr.wikipedia.org/wiki/Ton>, pristupljeno 8. kolovoza 2018.
- [3] Odak, Krsto: Poznavanje glazbenih instrumenata, Zagreb: Školska knjiga, 1997.
- [4] Hrvatska glazbena unija - Instrumenti sa čekićima ili maljicama
- [5] Getting Started with Arduino; Massimo Banzi, Michael Shiloh, 2014.
- [6] Arduino UNO, <https://store.arduino.cc/arduino-uno-rev3>, pristupljeno 12. rujna 2018.
- [7] Principles of Electric Circuits, 7th edition, Thomas I. Floyd, Prentice Hall
- [8] ULN2803 Datasheet,  
<http://pdf1.alldatasheet.com/datasheet-pdf/view/12687/ONSEMI/ULN2803.html>  
pristupljeno 14. rujna 2018.

## 8. SAŽETAK

Cilj izrade projekta za sviranje metalofona s Arduino platformom je ispitati mogućnosti Arduino platforme te izraditi projekt koji će se koristiti za zabavu i izlaganje. Projekt je ostvaren korištenjem elektromagnetskih naprava solenoida, Arduino platforme te ostalih komponenti koje su bile nužne za izradu ovog projekta. Za izradu ovog projekta bilo je potrebno osmisliti kôd koji će imati mogućnost prepoznavati zapisanu melodiju te ju pretvarati u električne signale koji se šalju na pojedine solenoide. Zatim je izrađeno postolje i solenoide se postavilo iznad metalnih pločica metalofona. Na kraju je bilo potrebno žicama povezati sve komponente i Arduino razvojni sustav prema shemi te učitati kod na mikroupravljač Arduina. Projekt je uspješno izrađen i proizvodi odgovarajuću melodiju upisanu u programu.

Ključne riječi: Arduino, solenoid, metalofon, mikroupravljač.

## **9. ABSTRACT**

Title: Playing Metallophone using Arduino Platform

This project developed for the purposes of this final paper is based on the Arduino software programmed to play metallophone for fun and presentation purposes. The project is developed by using solenoid electromagnetic devices, the Arduino software, and other necessary components. The first step was to develop the algorithm to recognize notes and turn them into electrical signals which are sent to individual solenoids. Then the mount for metallophone was made and solenoids were placed on top of the metal tiles. The last step was to connect all the components and load developed an algorithm to the Arduino microcontroller. Performance analysis determined that developed project played assigned melody.

Keywords: Arduino, solenoid, metallophone, microcontroller.

## **10. ŽIVOTOPIS**

Martin Martin je rođen 6. prosinca 1994. godine u Zagrebu. Živi u Iloku. Završio je osnovnu školu Julije Benešića u Iloku, nakon čega upisuje Tehničku školu Nikole Tesle u Vukovaru, smjer tehničar za računarstvo. Nakon završetka srednjoškolskog obrazovanja upisuje preddiplomski studij računarstva na Fakultetu elektrotehnike, računarstva i informacijskih tehnologija u Osijeku. Sudjelovao je na natjecanju iz informatike na Elektrijadi u Budvi 2017. godine te na natjecanju STEM Games u Poreču 2018. godine.

---



## **11. PRILOZI**

- P1     Arduino kod korišten u izradi ovog projekta nalazi se na CD-u
- P2     Video snimka projekta nalazi s na CD-u
- P3     Tekst završnog rada u pdf i docx formatu