

Upravljanje elektromotornim pogonom

Vukovac, Adam

Undergraduate thesis / Završni rad

2018

Degree Grantor / Ustanova koja je dodijelila akademski / stručni stupanj: **Josip Juraj Strossmayer University of Osijek, Faculty of Electrical Engineering, Computer Science and Information Technology Osijek / Sveučilište Josipa Jurja Strossmayera u Osijeku, Fakultet elektrotehnike, računarstva i informacijskih tehnologija Osijek**

Permanent link / Trajna poveznica: <https://um.nsk.hr/um:nbn:hr:200:276098>

Rights / Prava: [In copyright](#) / [Zaštićeno autorskim pravom.](#)

Download date / Datum preuzimanja: **2025-02-02**

Repository / Repozitorij:

[Faculty of Electrical Engineering, Computer Science and Information Technology Osijek](#)



**SVEUČILIŠTE JOSIPA JURJA STROSSMAYERA U OSIJEKU
FAKULTET ELEKTROTEHNIKE, RAČUNARSTVA I
INFORMACIJSKIH TEHNOLOGIJA**

Preddiplomski studij

UPRAVLJANJE ELEKTROMOTORNIM POGONOM

Završni rad

Adam Vukovac

Osijek, 2018.

**FERIT**FAKULTET ELEKTROTEHNIKE, RAČUNARSTVA
I INFORMACIJSKIH TEHNOLOGIJA OSIJEK

Obrazac Z1P - Obrazac za ocjenu završnog rada na preddiplomskom sveučilišnom studiju

Osijek, 20.09.2018.

Odboru za završne i diplomske ispite

Prijedlog ocjene završnog rada

Ime i prezime studenta:	Adam Vukovac
Studij, smjer:	Preddiplomski sveučilišni studij Elektrotehnika i informacijska tehnologija
Mat. br. studenta, godina upisa:	3982, 28.09.2017.
OIB studenta:	21327487488
Mentor:	Prof.dr.sc. Marinko Stojkov
Sumentor:	Dr. sc. Krešimir Miklošević
Sumentor iz tvrtke:	
Naslov završnog rada:	Upravljanje elektromotornim pogonom
Znanstvena grana rada:	Elektrostrojarstvo (zn. polje elektrotehnika)
Predložena ocjena završnog rada:	Izvrstan (5)
Kratko obrazloženje ocjene prema Kriterijima za ocjenjivanje završnih i diplomskih radova:	Primjena znanja stečenih na fakultetu: 2 bod/boda Postignuti rezultati u odnosu na složenost zadatka: 3 bod/boda Jasnoća pismenog izražavanja: 2 bod/boda Razina samostalnosti: 3 razina
Datum prijedloga ocjene mentora:	20.09.2018.
Datum potvrde ocjene Odbora:	26.09.2018.
Potpis mentora za predaju konačne verzije rada u Studentsku službu pri završetku studija:	Potpis:
	Datum:

**FERIT**FAKULTET ELEKTROTEHNIKE, RAČUNARSTVA
I INFORMACIJSKIH TEHNOLOGIJA OSIJEK**IZJAVA O ORIGINALNOSTI RADA**

Osijek, 26.09.2018.

Ime i prezime studenta:

Adam Vukovac

Studij:

Preddiplomski sveučilišni studij Elektrotehnika i informacijska tehnologija

Mat. br. studenta, godina upisa:

3982, 28.09.2017.

Ephorus podudaranje [%]:

8

Ovom izjavom izjavljujem da je rad pod nazivom: **Upravljanje elektromotornim pogonom**

izrađen pod vodstvom mentora Prof.dr.sc. Marinko Stojkov

i sumentora Dr. sc. Krešimir Miklošević

moj vlastiti rad i prema mom najboljem znanju ne sadrži prethodno objavljene ili neobjavljene pisane materijale drugih osoba, osim onih koji su izričito priznati navođenjem literature i drugih izvora informacija.
Izjavljujem da je intelektualni sadržaj navedenog rada proizvod mog vlastitog rada, osim u onom dijelu za koji mi je bila potrebna pomoć mentora, sumentora i drugih osoba, a što je izričito navedeno u radu.

Potpis studenta:

IZJAVA

Ja, Adam Vukovac, OIB: 21327487488, student/ica na studiju: Preddiplomski sveučilišni studij Elektrotehnika i informacijska tehnologija, dajem suglasnost Fakultetu elektrotehnike, računarstva i informacijskih tehnologija Osijek da pohrani i javno objavi moj **završni rad**:

Upravljanje elektromotornim pogonom

u javno dostupnom fakultetskom, sveučilišnom i nacionalnom repozitoriju.

Osijek, 26.09.2018.

potpis

SADRŽAJ

1. UVOD	1
1.1. Opis zadatka	1
2. ELEKTROMOTORNI POGONI.....	2
2.1. Dijelovi elektromotornog pogona.....	2
2.1.1. Izvor energije, energetski pretvarač i upravljački sustav	3
2.1.2. Elektromotor i prijenosni mehanizam	4
2.2 Mehanički dio elektromotornog pogona	5
2.2.1 Mehaničke karakteristike elektromotora i radnih strojeva	7
2.2.2. Četverokvadrantni režimi rada asinkronog kaveznog motora	8
2.2.3. Aktivno i reaktivno opterećenje elektromotornog pogona	11
2.3. Stabilnost elektromotornog pogona.....	11
3. UPRAVLJANJE ELEKTROMOTORNIM POGONIMA	13
3.1. Upravljanje i regulacija	13
3.2. Upravljanje brzine vrtnje elektromotornih pogona s asinkronim motorom	15
3.2.1. Upravljanje brzine vrtnje promjenom otpora rotora.....	15
3.2.2. Upravljanje brzine vrtnje promjenom iznosa napona napajanja.....	16
3.2.3. Upravljanje brzine vrtnje promjenom broja pari polova	17
3.2.4 Upravljanje brzine vrtnje promjenom frekvencije.....	18
3.3. Upravljanje pomoću frekvencijskih pretvarača.....	19
3.3.1. Skalarno upravljanje.....	20
3.3.2. Vektorsko upravljanje	22
3.4. Frekvencijski pretvarač Danfoss FC-302.....	24
3.4.1. VVC upravljanje.....	26
3.4.2 <i>VVCplus</i> upravljanje.....	26
4. KOMPENZACIJA KLIZANJA ASINKRONOG MOTORA POMOĆU FREKVENCIJSKOG PRETVARAČA DANFOSS FC-302	29

4.1. Načini snimanja karakteristike asinkronog motora.....	31
4.1.1. Snimanje karakteristike asinkronog motora bez frekvencijskog pretvarača	31
4.1.2. Snimanje karakteristika s kompenzacijom klizanja.....	31
4.2. Sheme spojeva i tehnički podaci elektromotornog pogona.....	32
4.3. Postupak testiranja.....	35
4.4. Rezultati ispitivanja	38
4.4.1. Mjerenje bez frekvencijskog pretvarača DANFOSS FC – 302.....	38
4.4.2. Mjerenje s aktiviranom funkcijom kompenzacije klizanja.....	40
ZAKLJUČAK.....	46
LITERATURA	47
SAŽETAK.....	48
ŽIVOTOPIS.....	49

1.UVOD

U današnjem svijetu elektromotorni pogoni su među glavnim potrošačima električne energije pa od ukupne količine proizvedene električne energije u razvijenim zemljama, više od polovice oni pretvore u mehanički rad. Elektromotorni pogoni se koriste u gotovo svim industrijama, poljoprivredi, u kućanstvima i raznim vozilima. Razlog tomu su brojne prednosti primjene tih pogona: širok opseg raspoloživih snaga (od nekoliko vata do 100 megavata) i brzina vrtnje (od nekoliko okretaja u minuti do više stotina tisuća okretaja u minuti), visok faktor korisnosti, prilagodljivost svim radnim uvjetima, sposobnost visokog kratkotrajnog opterećenja, brz dinamički odziv, ekološka pogodnost (nema zapaljivih i štetnih plinova, mala buka i vibracije). Neki pogoni ne trebaju reguliranje, osim pokretanja, zaustavljanja i zaštite pogona, a nekim pogonima je potrebno upravljati jer na primjer moment i brzina moraju biti pod stalnom prismotrom i odgovarati potrebama mehaničkog opterećenja. Asinkroni motor je najvažniji motor u industriji u pogonima s konstantnom brzinom. Razvojem energetske elektronike posljednjih desetljeća, prije svega frekvencijskih pretvarača, postalo je moguće upravljati brzinom vrtnje asinkronog stroja te se on koristi i u područjima gdje su dominirali istosmjerni motori. Frekvencijski pretvarač je uređaj koji služi za pretvorbu konstantnog izmjeničnog napona i frekvencije u napon i frekvenciju promjenjive vrijednosti. Neki od načina upravljanja asinkronim strojem su: upravljanje brzine promjenom frekvencije, promjenom broja pari polova, promjenom otpora rotora i napona napajanja, vektorsko i skalarno upravljanje. Pomoću frekvencijskog pretvarača Danfoss FC-302 se može upravljati VVC i *VVC^{plus}* metodama. Kompenzacija klizanja je funkcija pretvarača da proračuna klizanje i automatski poveća frekvenciju kako bi napon ostao konstantan. U prvom dijelu završnog rada su opisani dijelovi i način rada pogona te mehaničke karakteristike i stabilnost. U drugom dijelu su opisani načini upravljanja elektromotornim pogonom i frekvencijski pretvarač Danfoss FC-302. Treći dio će obraditi rezultate mjerenja dobivene pri upravljanju asinkronog motora pomoću frekvencijskog pretvarača.

1.1. Opis zadatka

Opisati način rada pogona i njegove dijelove. Objasniti mehaničke karakteristike i točku stabilnosti. Objasniti načine upravljanja brzine vrtnje elektromotornih pogona s asinkronim strojem i upravljanje pomoću frekvencijskog pretvarača. Na temelju dobivenih rezultata donijeti zaključke o upotrebi frekvencijskih pretvarača i optimalnom faktoru za kompenzaciju.

2. ELEKTROMOTORNI POGONI

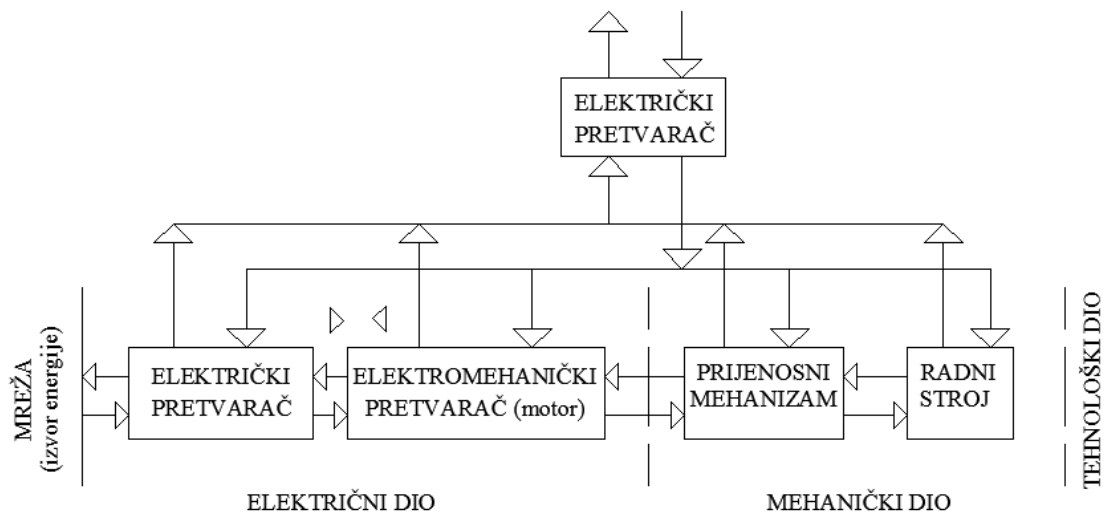
Elektromotorni pogon je sustav koji izvodi pretvorbu električne energije u mehaničku ili obrnuto, za pokretanje raznih postrojenja za proizvodnju, za transport, pumpi, kompresora itd. [1]. Mogu biti upravljani ručno ili automatizirani. Sustavi za upravljanje mogu biti regulirani i neregulirani. Kod nereguliranih sustava, kakve imaju pogoni kao što su crpke, kompresori, mlinovi, ventilatori, nije potrebno mijenjanje brzine vrtnje ili stalno pokretanje i zaustavljanje. Kod reguliranih sustava, koje imaju pogoni za razne proizvodnje, potrebno je održavati parametre poput ograničenja brzine, snage, struje, momenta i slično. Elektromotorni pogoni imaju dva osnovna stanja, statičko i dinamičko. U statičkom stanju se ne događa nikakva promjena u promatranom pogonu, to jest fizikalne veličine su konstantnog iznosa. Dinamičko stanje znači da se u promatranom vremenu dogodi promjena barem jedne fizikalne veličine koja se promatra.

2.1. Dijelovi elektromotornog pogona

Svaki se elektromotorni pogon sastoji od četiri osnovna elementa [2]:

1. Radni mehanizam-stroj koji obavlja proces;
2. Elektromotor-prenosi mehaničku energiju radnom mehanizmu;
3. Spojni elementi među radnim mehanizmom i elektromotorom (spojke, remenice itd.);
4. Priključni i upravljački elementi kojima se elektromotorni pogon priključuje na izvor električne energije

Struktura suvremenog elektromotornog pogona prikazana je na slici 2.1.



Slika 2.1. Struktura suvremenog elektromotornog pogona

Izvor energije, električni pretvarač, upravljački sustav i elektromotor su u električnoj vezi, a elektromotor i radni stroj su preko prijenosnog mehanizma u mehaničkoj vezi (Sl.2.1.).

2.1.1. Izvor energije, energetski pretvarač i upravljački sustav

Izvor energije je najčešće iz električnih mreža s izmjeničnom strujom, mogu biti jednofazne i trofazne. Kod javnog prijevoza izvor je istosmjerna mreža na koju su vozila spojena vodovima (tramvaji, lokomotive). Izvor istosmjernog napona može biti akumulatorska baterija ili generator istosmjernog napona.

Energetski pretvarač služi za prilagođavanje električne energije iz mreže u oblik koji odgovara motoru i radnom mehanizmu. Pretvarač mijenja karakteristike električne energije s ciljem lakšeg upravljanja motorom. Kod pogona s istosmjernim motorom pretvara izmjeničnu struju u istosmjernu, a kod pogona s izmjeničnim motorom mijenja frekvenciju i amplitudu napona. Osnovni upravljivi elementi u elektroničkim pretvaračima za električne pogone su poluvodičke komponente kao što su tranzistori (MOSFET, IGBT), tiristori (GTO). Pretvarači osiguravaju prijenos električne energije u dva smjera. Kada je stroj u motorskom režimu rada, pretvarač prenosi el. energiju iz mreže prema stroju. Kada je stroj u generatorskom režimu rada, pretvarač vraća el. energiju u mrežu.

Upravljački sustav služi za automatsko upravljanje pogonom, najčešće tako što djeluje svojim upravljačkim signalima na energetski pretvarač, ali ponekad i na sam motor ili prijenosni mehanizam [3].

2.1.2. Elektromotor i prijenosni mehanizam

Elektromotor ili električni motor je osnovni dio svakog električnog pogona, on pretvara električnu energiju u mehaničku energiju. U generatorskom režimu rada elektromotor koči pogon. U tom slučaju smjerovi tokova energije su okrenuti na suprotnu stranu, od radnog stroja, preko prijenosnog mehanizma pa sve do motora, zatim energija preko električnog pretvarača putuje do izvora (Sl.2.1.) i riječ je o generatorskom kočenju. Ako pretvarač ne dozvoljava povratni tok energije, povratna mehanička energija se pretvara u toplinu u samom električnom stroju ili u otpornicima koji se postavljaju između stroja i pretvarača [3]. U pogonima se koriste različite vrste el. strojeva: najčešći je asinkroni (kavezni i klizno-kolutni), sinkroni (s uzбудnim namotom ili s permanentnim magnetima), istosmjerni (s neovisnom, paralelnom, serijskom ili mješovitom uzbuđom). Dva glavna dijela električnog stroja su stator (nepomični dio) i rotor (pomični dio). Između njih se nalazi malen zračni raspor u kojem je elektromagnetskim putem ili magnetima proizvedeno magnetno polje indukcije B . Taj dio stroja se zove uzбудni dio. Pretvorba mehaničke u električnu energiju moguća je ako postoji [4]:

- Magnetsko polje indukcije B ;
- vodič koji duljinom l leži u indukcijskom polju;
- mogućnost relativnog gibanja vodiča prema silnicama magnetskog polja nekom brzinom v ;
- priključci vodiča na vanjski strujni krug preko kojih se može vodiču dovesti ili od njega odvesti struja I ;
- mehanički uređaj kojim se sile i momenti prenose od vodiča do osovine, ili obratno.

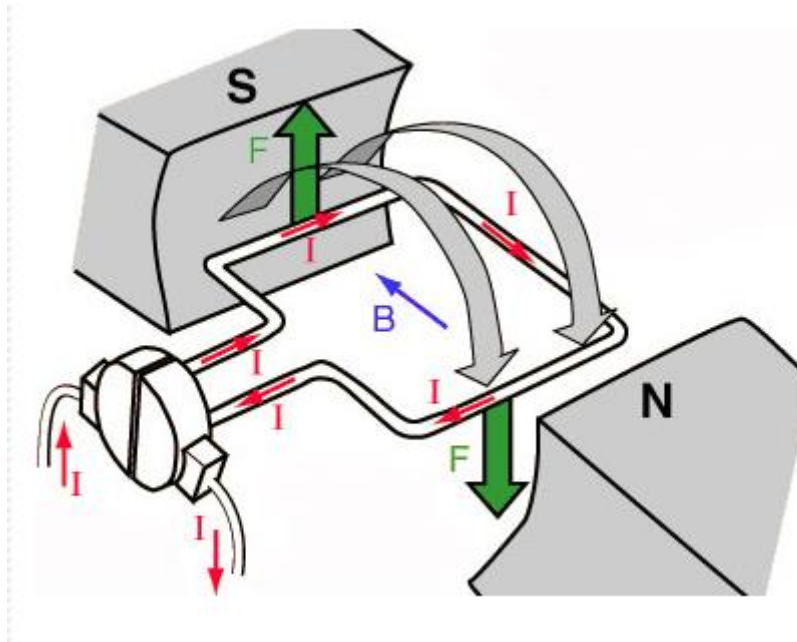
Ako kroz vodič duljine l protječe struja jakosti I i napona U , i taj se vodič postavi u magnetsko polje s indukcijom B koje okomito djeluje na vodič, na vodič će djelovati sila F koja je okomita na vodič i na magnetsko polje:

$$F = B \cdot I \cdot l \quad (2-1)$$

Da bi se ostvarilo gibanje vodiča, potrebno je uložiti rad - pretvorba el. energije u mehaničku. Kada vodič koji se može rotirati oko svoje osi oblikujemo u petlju, te ga postavimo u magnetsko polje indukcije B , on će se rotirati ako kroz vodič pustimo struju. Svitak predstavlja rotor, a magneti koji uzrokuju magn. polje predstavljaju stator. Kada struja poteče kroz vodič, oko njega

se javlja magnetno polje. Sile koje se javljaju na rotoru i statoru imaju isti iznos i suprotan predznak, djeluju na svitak te stvaraju moment:

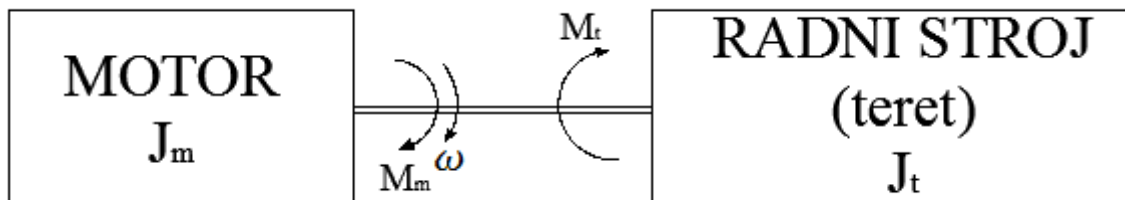
$$M = F \cdot d \quad (2-2)$$



Slika 2.2. Princip rada elektromotora [5]

Prijenosni mehanizam povezuje elektromotor s radnim strojem. Prenosi energiju između elektromotora i radnog stroja i prilagođava brzinu vrtnje, moment i vrste kretanja motora. U prijenosne mehanizme spadaju: osovine, spojnice, užad, remenje, reduktori, zupčanici i sl.

2.2 Mehanički dio elektromotornog pogona



Slika 2.3. Prikaz mehaničkog dijela elektromotornog pogona

Prema slici 2.3. je vidljivo da kada se govori o kretanju u pogonima to se odnosi na rotaciju. Pri rotaciji osovine razvija se moment motora M_m . Rotacija sustava se opisuje jednačbom gibanja [6]:

$$J \frac{d\omega}{dt} = m_m - m_t \quad (2-3)$$

gdje je:

J ukupni moment inercije sveden na osovinu motora

m_m trenutni mehanički moment motora

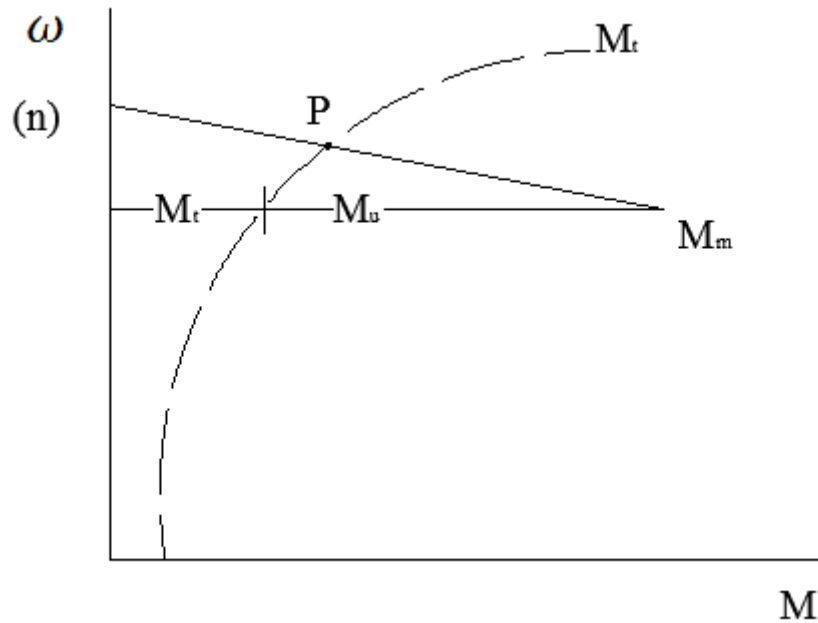
m_t trenutni moment tereta

ω trenutna kutna brzina vrtnje

Za elektromotorni pogon se kaže da je u stacionarnom stanju ako su moment tereta i moment motora jednaki.

$$J \frac{d\omega}{dt} = 0 \Leftrightarrow \omega = const \quad (2-4)$$

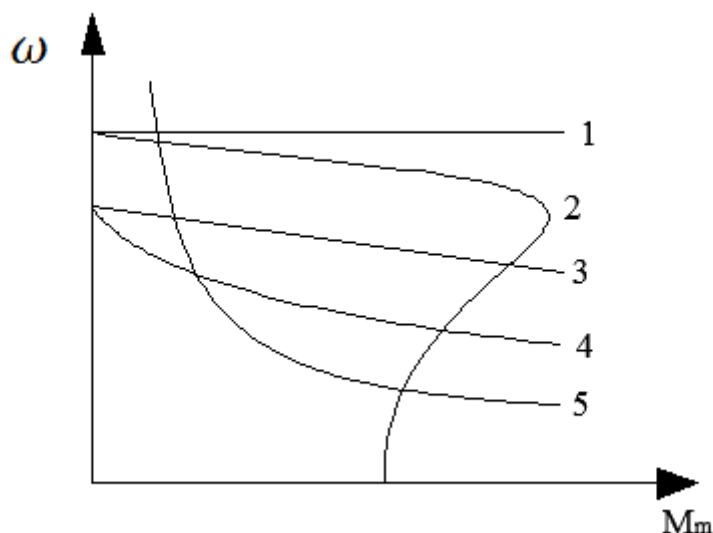
Kada su moment tereta i moment motora jednaki, nema promjene kutne brzine i kaže se da je pogon u pogonskoj točki (točka P na slici 2.4). Kad nije ispunjen uvjet međusobne jednakosti momenta motora M_m i momenta tereta M_t , to jest kad je $M_t < M_m$ ili $M_m < M_t$, pogon radi prijelazno ili dinamički. U tim se slučajevima javlja i moment ubrzanja M_u (Sl.2.4.) . Nazivi statički i dinamički pogon odnose se na mehaniku elektromotornog pogona, a ne i na stanja u magnetskim ili električnim krugovima električnog stroja. Za razumijevanje elektromotornog pogona vrlo je važno poznavati ovisnost brzine vrtnje o momentu. Ta ovisnost se može grafički prikazati i naziva se momentna karakteristika.



Slika 2.4. Stacionarno stanje pogona

2.2.1 Mehaničke karakteristike elektromotora i radnih strojeva

Mehanička karakteristika je osnovni kriterij u izboru vrste motora za pogon nekog radnog stroja. Postoje tri vrste mehaničkih karakteristika elektromotora: tvrda, kruta i meka. Krutu (sinkronu) karakteristiku imaju sinkroni, koračni i reluktantni motori [7]. Brzina vrtnje im ostaje konstantna kad se mijenja moment tereta, (Sl.2.5. krivulja 2). Za upravljanje i reguliranje pogona najpovoljnija je tvrda ili poredna karakteristika. Nju imaju istosmjerni poredni motori i asinkroni motori [7]. Brzina vrtnje se neznatno mijenja s promjenom opterećenja (Sl.2.5. krivulja 2 i 3). Meku (serijsku) karakteristiku imaju istosmjerni i izmjenični serijski motori (karakteristika 4) zbog koje se smanjuje brzina vrtnje kada im poraste moment tereta [7] (Sl.2.5. krivulja 5).



Slika 2.5. Oblici mehaničkih karakteristika motora

Kod pogona koji se mogu upravljati se zahvatom u napajanju motora može dobiti pripadajuća izvedena karakteristika motora. Pogonska točka koja se pritom postiže leži u presjecištu karakteristike tereta i karakteristike motora. Ostvarena brzina vrtnje je ovdje ovisna o opterećenju. Kod pogona koji se reguliraju, složenim uređajima može se postići i održavati svaka željena brzina vrtnje neovisno o opterećenju. To se načelno postiže s dva regulacijska kruga. Jednim za brzinu vrtnje koji je nadređen, i drugim za okretni moment koji je podređen. Kao mjera za okretni moment često se koristi struja napajanja motora [7].

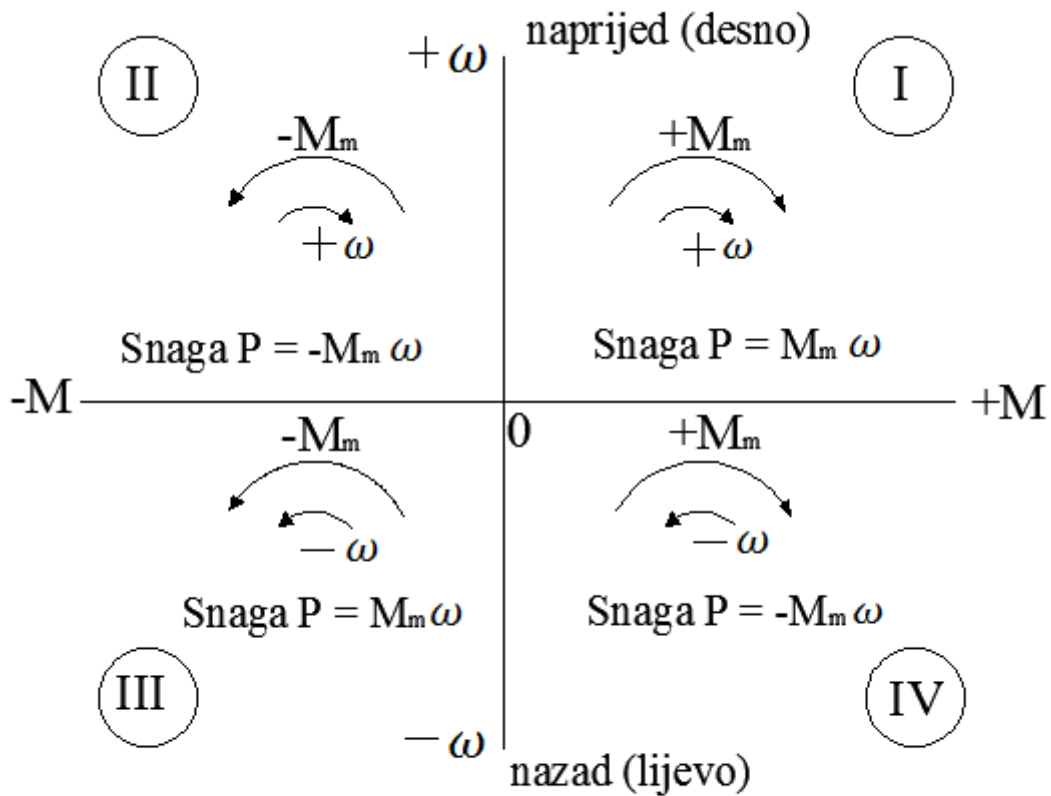
Radni strojevi se prema promjeni momenta tereta dijele na četiri skupine [2]:

1. Moment tereta je funkcija brzine vrtnje
2. Moment tereta je funkcija brzine vrtnje i vremena
3. Moment tereta ovisi o brzini vrtnje, kutu zakretanja rotirajućeg dijela mehanizma ili rotora motora
4. Moment tereta ovisi o daljim fizikalnim veličinama (položaj, materijal...)

2.2.2. Četverokvadrantni režimi rada asinkronog kaveznog motora

Mehanički momenti mogu imati 2 smjera djelovanja, a samim time postoje i 2 smjera vrtnje, karakteristike motora i radnih strojeva se prikazuju u četverokvadrantnom koordinatnom sustavu $\omega=f(M)$. Pogon ima 2 tipa rada (Sl.2.6): motorski i generatorski rad

1. kvadrant – motorski rad, pozitivni moment el.stroja i pozitivna brzina vrtnje
2. kvadrant - generatorski rad, smjer brzine i momenta el.stroja suprotni – kočenje
3. kvadrant – motorski rad
4. kvadrant- generatorski rad



Slika 2.6. Četverokvadrantni režim rada

I u motorskom i u generatorskom (kočnom) pogonu pojavljuju se gubici u obliku topline koja odlazi u okolinu. Za trenutnu snagu na osovini vrijedi izraz [7]:

$$P_{meh}(t) = M_m(t) \cdot \omega_m(t) \quad (2-5)$$

gdje je:

P_{meh} - mehanička snaga na osovini motora

M_m, ω_m - moment i kutna brzina motora

Pri smjeru energije od motora prema radnom stroju (motorski pogon) uz stupanj korisnosti η slijedi izraz za snagu [7]:

$$M_m(t) \cdot \omega_m(t) = \frac{1}{\eta} \cdot M_t(t) \cdot \omega_t(t) + \frac{d}{dt} W_{kin}(t) \quad (2-6)$$

A u obratnom smjeru [7]:

$$M_m(t) \cdot \omega_m(t) = \eta \cdot M_t(t) \cdot \omega_t(t) + \frac{d}{dt} W_{kin}(t) \quad (2-7)$$

gdje je:

W_{kin} : trenutno akumulirana kinetička energija u pogonskom sustavu

M_m, ω_m : moment i kutna brzina radnog stroja odnosno tereta

η : stupanj korisnosti prijenosa snage

Kinetička energija W_{kin} u pogonskom sustavu sakupljena je uglavnom u rotirajućim masama.

Preneseno na osovinu motora vrijedi [7]:

$$W_{kin} = \frac{1}{2} J \cdot \omega \quad (2-8)$$

gdje je J moment tromosti cjelokupnog pogona preračunat na osovinu motora. On sadrži uz moment tromosti motora i sve momente tromosti radnog stroja.

Ako su radni stroj i motor vezani mehanički izravno bez posrednika, što znači da je $\omega_m = \omega_t$, te ako su gubici prijenosa snage zanemareni, vrijedi temeljna jednadžba pogona za oba smjera prijenosa snage [7]:

$$M_m(t) = M_t(t) + \frac{1}{\omega_m(t)} \frac{d}{dt} W_{kin}(t) = M_t(t) + M_u(t) \quad (2-9)$$

M_u ; moment ubrzanja cjelokupnog pogona,

Pri konstantnoj kinetičkoj energiji za jednu kutnu brzinu prelazi u oblik:

$$M_m = M_t + M_u \quad (2-10)$$

odnosno:

$$M_u = M_m - M_t \quad (2-11)$$

U motorskom pogonu moguća su tri slučaja [7]:

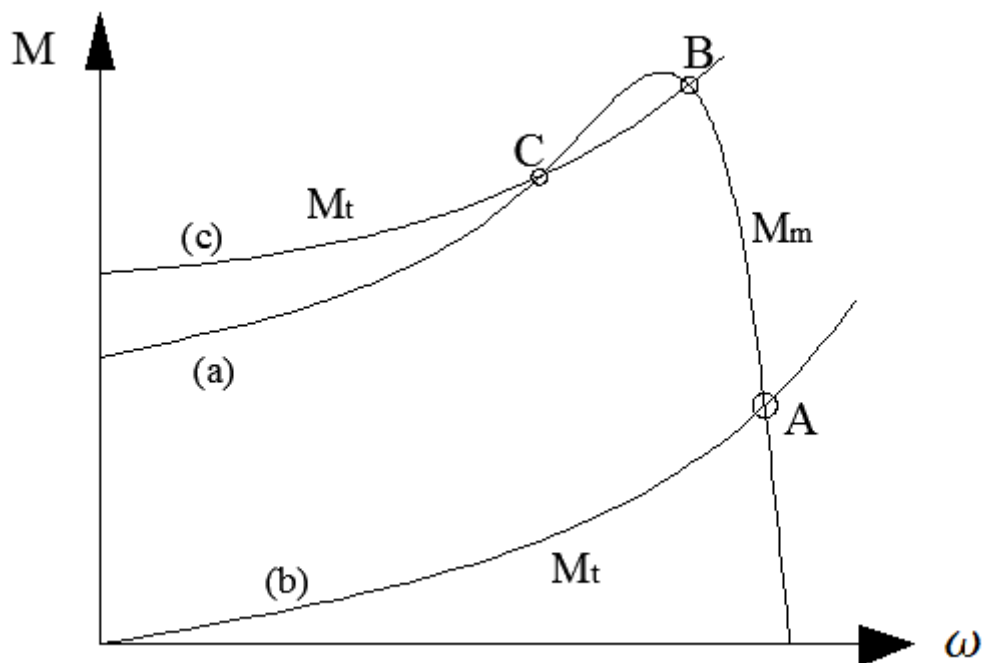
- a) za $M_m > M_t$ moment M_u ubrzava pogon
- b) za $M_m = M_{mt}$ moment M_u je jednak nuli, pogon radi stacionarno
- c) za $M_m < M_t$ moment M_u usporava odnosno koči pogon.

2.2.3. Aktivno i reaktivno opterećenje elektromotornog pogona

Mehanički moment radnog stroja može biti reaktivan ili aktivan [6]. Reaktivni moment se pojavljuje kao reakcija na kretanje, ovisi o brzini, temperaturi... Reaktivni moment radnog stroja se suprotstavlja mehaničkom momentu električnog stroja [6]. Aktivni moment nastaje kao posljedica vanjskih utjecaja neovisno o smjeru gibanja električnog stroja. Naziva se još i potencijalni moment jer ovisi o svom položaju. Mehanički moment radnog stroja naziva se moment opterećenja ili moment tereta [6].

2.3. Stabilnost elektromotornog pogona

Za pogone koji se poslije malog poremećaja vrata u radnu točku u kojoj su bili prije poremećaja, kaže se da su stabilni. Analogno tome, ako se ne vrata u radnu točku nakon poremećaja, oni su nestabilni. Stabilnost se može objasniti pomoću mehaničke karakteristike pogona:



Slika 2.7. Mehanička karakteristika pogona

Na slici 2.7. dane su karakteristika motora (a) i dvije karakteristike tereta (b i c). Promatra se slučaj gdje se a i b sijeku u radnoj točki A. Ova točka pokazuje brzinu i moment pod kojima pogon radi stabilno u ustaljenom stanju. Ako opteretimo karakteristiku a sa c umjesto b, javit će se dvije presječne točke. Točka B predstavlja ustaljeno stanje, a točka C ne, jer pri radu u toj točki bi malo povećanje brzine uzrokovalo daljnje povećanje brzine zbog povećanja momenta motora i smanjenja momenta tereta. Ako bi smanjili brzinu, dogodilo bi se suprotno, brzina bi se i dalje smanjivala zbog smanjenja motorskog i povećanja momenta tereta. Rad u točki B je stabilan jer bi se malim povećanjem brzine smanjio moment motora, a povećao moment tereta, a to znači da bi se brzina vraćala nazad u radnu točku.

Stabilnost ustaljenog rada se može matematički pokazati, lineariziranjem jednadžbe gibanja, jer se radi o malenim poremećajima, uz pretpostavku da moment ovisi samo o kutnoj brzini. Dobije se [3]:

$$J \frac{d\Delta\omega}{dt} + a\Delta\omega = 0 \quad (2-12)$$

gdje je $\Delta\omega = \omega - \omega_1$ mali prirast brzine ω , a ω_1 brzina u presječnoj točki u kojoj se ispituje stabilnost.

$$a = \left(\frac{\partial M_t}{\partial \omega} \right)_{\omega_1} - \left(\frac{\partial M_m}{\partial \omega} \right)_{\omega_1} \quad (2-13)$$

a – razlika u nagibima tangenata na krivulju M_m i krivulju M_t u točki presijecanja.

Rješenje diferencijalne jednadžbe, uz početni prirast brzine $\Delta\omega(0)$ glasi:

$$\Delta\omega(t) = \Delta\omega(0)e^{-\frac{at}{J}} \quad (2-14)$$

Ako prirast brzine nestane, obzirom da je moment inercije J uvijek pozitivan, uvjet stabilnosti je:

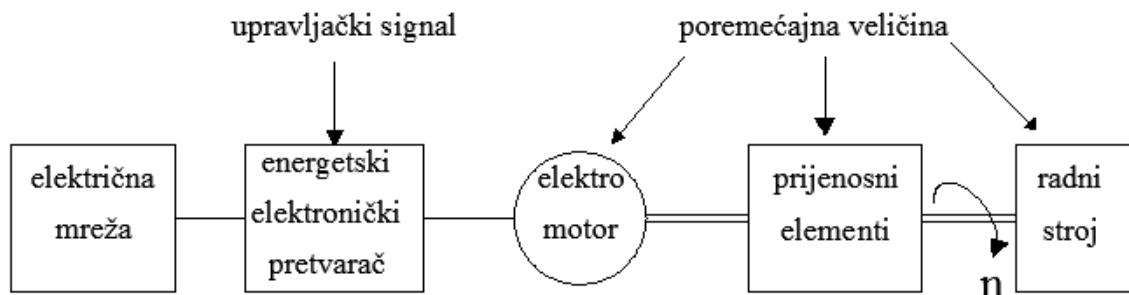
$$a > 0 \quad (2-15)$$

Što znači: da bi presječna točka predstavljala stabilnu radnu točku, nagib tangente na krivulju M_t u toj točki mora biti veći od nagiba na krivulju M_m .

3. UPRAVLJANJE ELEKTROMOTORNIM POGONIMA

3.1. Upravljanje i regulacija

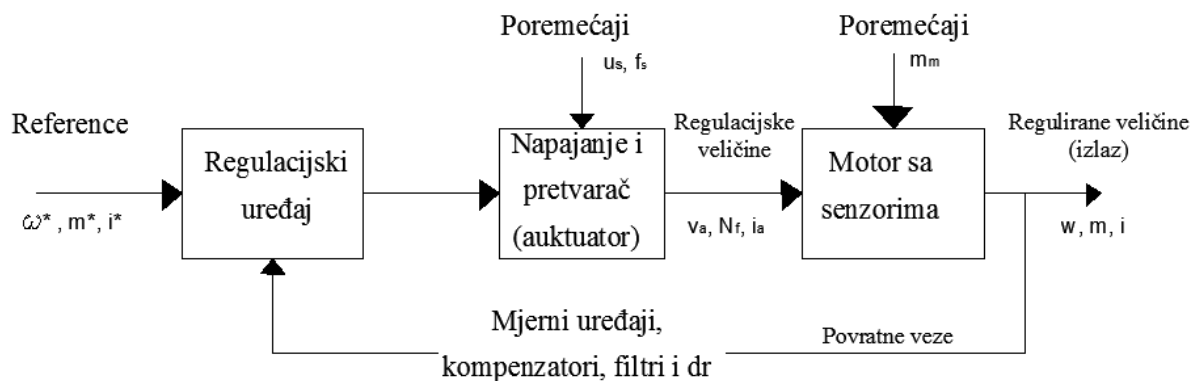
Električne i mehaničke karakteristike motora u elektromotornim pogonima postižu se postupcima upravljanja i regulacije. Ova dva pojma su često poistovjećena, ali su to dva različita načina postizanja vrijednosti neke varijable u procesu rada elektromotornog pogona. Upravljanje je postupak u kojem se promjena određene varijable osigurava tako da se na neki dio sustava dovede signal koji će uzrokovati promjenu te varijable, pri čemu se njena vrijednost ne mjeri. Na primjer, promjena brzine vrtnje motora, koja nastaje zbog nekog vanjskog poremećaja, može se kompenzirati dovođenjem signala energetsom elektroničkom pretvaraču motora koji će uzrokovati promjenu njegovog napona, što će dovesti i do promjene brzine vrtnje motora. Ovakav način naziva se upravljanje s otvorenom vezom i primjenjuje se u jednostavnijim elektromotornim pogonima [6].



Slika 3.1. Elektromotorni pogon s otvorenom vezom

Napon motora bi u ovom slučaju bio upravljačka veličina, a brzina vrtnje motora je upravljiva veličina.

Postupak u kojem se varijable bitne za rad elektromotornog pogona automatski dovode na željene vrijednosti zove se regulacija, a može se primijeniti u sustavima sa zatvorenom povratnom vezom. U ovim sustavima se automatski stvara protudjelovanje kojim se sustav nastoji vratiti u željeno stanje nakon što nastupi poremećaj. Signal za upravljanje nastaje na temelju razlike između željene i stvarne vrijednosti varijable koja se želi regulirati. Za ovakav način upravljanja koristi se naziv automatska regulacija [6].



Slika 3.2 Elektromotorni pogon s automatskom regulacijom

Informacije o stanju pogona se dobivaju preko senzora koji su postavljeni na dijelove pogona. Informacije mogu biti u digitalnom i analognom obliku, i zajedno se sa signalima koji predstavljaju referentne vrijednosti vode u regulacijski uređaj. Regulacijski uređaj može biti jednostavan i složen. Kod složenih elektromotornih pogona u regulacijskom uređaju nastaju signali na temelju različitih postupaka upravljanja. Informacije o veličinama koje se žele regulirati su potrebne za svaki regulacijski postupak. Te veličine se dobivaju direktno od onoga tko daje te veličine (električne, magnetske, mehaničke) ili se dobiju računskim postupcima uz korištenje poznatih vrijednosti drugih veličina. Svaka regulirana veličina ima svoj regulator s odgovarajućom povratnom vezom. Najčešće regulirane veličine u elektromotornim pogonima su: brzina vrtnje, mehanički moment i položaj (translacijski ili kutni pomak) [6].

Na slici 3.2. nalazi se opća shema reguliranja pogona. Pravokutnici predstavljaju glavne dijelove sustava (blokove), a strelice predstavljaju puteve i smjerove međusobnih utjecaja (signale). Blokom na desnoj strani prikazano je djelovanje dviju ulaznih veličina: regulacijske veličine motora (npr. napon statora u_s , frekvencija statora f_s) i vanjski poremećaji (npr moment opterećenja). Na izlazu bloka motora s druge strane su veličine koje treba regulirati (npr struja, kutna brzina rotora, moment motora). Taj blok obuhvaća i senzore, odnosno mjerne pretvarače. Blok u sredini predstavlja energetski pretvarač za podesivo napajanje motora dovoljnom snagom. Na izlazu pretvarača su regulacijske veličine motora, a na ulazu regulacijske veličine pretvarača i vanjski poremećaji. S lijeve strane nalazi se regulator koji, na osnovu referentnih veličina i podataka o reguliranim veličinama koje dobije sa senzora, djeluje na pretvarač preko svog izlaza i tako je postignut cilj regulacije [3].

Prednosti upravljanih elektromotornih pogona su [6]:

- visoku točnost u stacionarnim načinima rada i u slučajevima kad se parametri njihovih elemenata ili vanjski utjecaji bitno mijenjaju.
- vrlo mala vremena trajanja prijelaznih pojava,
- Osiguranje širokog područja promjene regulirane veličine
- Poboljšanje karakteristika električnih strojeva u stacionarnim stanjima

3.2. Upravljanje brzine vrtnje elektromotornih pogona s asinkronim motorom

Prema [8], brzina vrtnje može se iskazati izrazom (3-1):

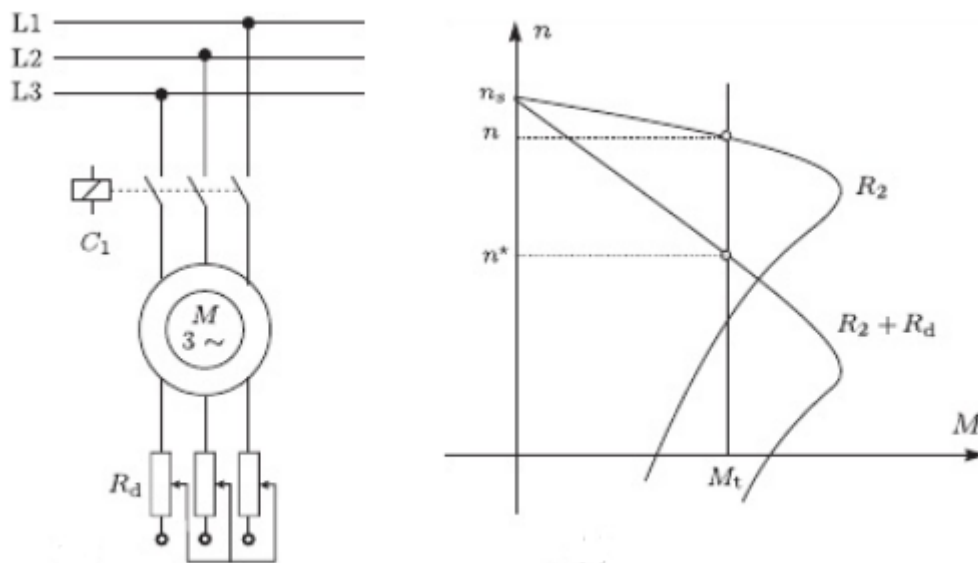
$$n = n_s(1 - s) = \frac{f}{p}(1 - s) \quad (3-1)$$

gdje je n – brzina vrtnje motora (okr/min), s – klizanje motora, f – frekvencija napona napajanja i p broj pari polova.

Brzina vrtnje može se mijenjati promjenom klizanja i sinkrone brzine vrtnje. Kod stalnog opterećenja se može mijenjati promjenom otpora u rotorskom strujnom krugu i promjenom napona napajanja. Brzina vrtnje može se mijenjati i promjenom broja pari polova i promjenom frekvencije priključnog napona [8]. Osim navedenih načina, brzina se može upravljati pomoću kaskadnih spojeva asinkronih motora i drugih električnih strojeva.

3.2.1. Upravljanje brzine vrtnje promjenom otpora rotora

Ovaj način upravljanja se izvodi samo kod klizno-kolutnih motora. Spajanjem dodatnih vanjskih otpornika moguće je mijenjati otpor u rotorskom strujnom krugu. Vanjski otpornici se spajaju preko kliznih koluta na osovini motora. Promjenom otpora mijenja se prekretno klizanje motora, nagib mehaničke karakteristike se povećava, a brzina vrtnje motora se smanjuje [6]. Veličina prekretnog momenta se ne mijenja, a nakon smanjenja opterećenja motor se ubrzava prema sinkronoj brzini. Ukupni gubici u namotu rotorskog kruga su proporcionalni klizanju, a sastoje se od gubitaka u namotu i gubitaka u uključenom otporu [8]. To znači da porastom klizanja rastu i gubici, što uzrokuje smanjenje stupnja korisnog djelovanja. Otpore rotorskog kruga s mehaničkim upravljanjem može zamijeniti neupravljivi trofazni mosni spoj u rotorskom krugu na koji je priključen otpornik premošten upravljanom poluvodičkom sklopkom [8]. Ovaj se način upravljanja koristi kod motora manjih snaga i za kratkotrajna upravljanja brzine vrtnje u većem opsegu, ali se zbog neekonomičnosti uglavnom izbjegava.



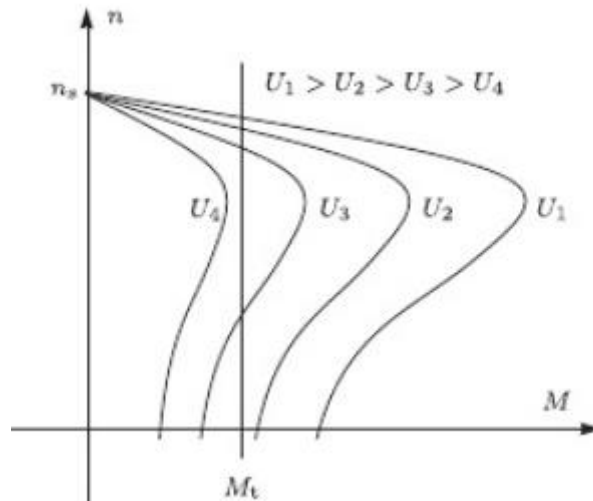
Slika 3.3. Shema spoja i mehanička karakteristika asinkronog motora za upravljanje brzine vrtnje promjenom otpora rotora.[6]

3.2.2. Upravljanje brzine vrtnje promjenom iznosa napona napajanja

Promjenom napona napajanja motora dolazi do promjene klizanja, a time se mijenja brzina vrtnje i moment, kao i mehanička karakteristika. Razvijeni moment asinkronog motora pri konstantnoj rotorskoj frekvenciji razmjernan je kvadratu statorskog napona [8].

$$M = U^2 \quad (3-2)$$

Kavezni asinkroni motori imaju tvrdnu momentnu karakteristiku i zbog toga je upravljanje brzine vrtnje promjenom iznosa napajanja ograničeno u vrlo uskom području. Posebne izvedbe kaveznih motora s većim rotorskim otporom i izmijenjenim statorskim namotom imaju mekšu karakteristiku i veći opseg upravljanja [8]. S obzirom na to da početni moment motora ovisi o kvadratu statorskog napona, njegovo smanjenje može dovesti do poteškoća s pokretanjem radnih strojeva s konstantnim momentom tereta ($M_t = const$), jer se može dogoditi da početni moment kod smanjenog napona bude manji od momenta tereta. To je vidljivo na slici 3.4. za mehaničke karakteristike dobivene za napone U_3 i U_4 [6].



Slika 3.4. Mehaničke karakteristike motora s promjenjivim naponom napajanja [6]

Promjena napona na statorskom namotu se može postići pomoću regulacijskog transformatora, nesimetričnim napajanjem, preklopkom zvijezda-trokut, kod većih snaga preko prigušnica, a kod malih preko predotpora. Drugi način je impulsno napajanje preko elektroničkih sklopki. S obzirom na zagrijavanje namota rotora, upravljanje brzine vrtnje promjenom napona je nepovoljnije nego upravljanje promjenom otpora [8].

3.2.3. Upravljanje brzine vrtnje promjenom broja pari polova

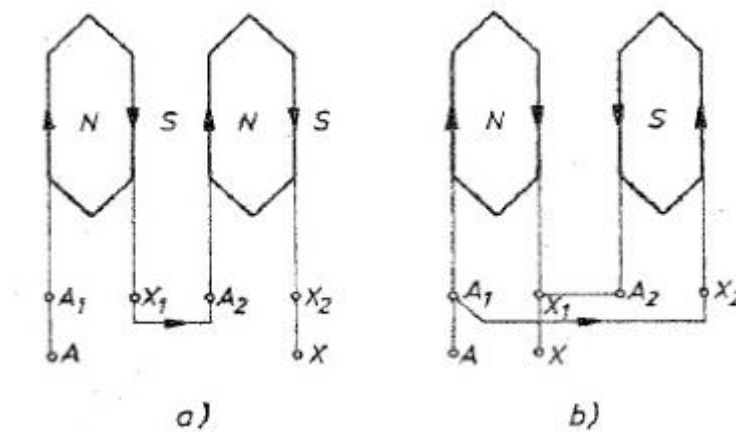
Mijenjajući broj pari polova namotaja statora p , mijenja se brzina okretnog magnetskog polja motora pa prema tome i brzina okretanja rotora. Kako broj pari polova može biti samo cijeli broj, upravljanje brzine vrtnje je stupnjevito [10]. Ovaj način upravljanja se primjenjuje kod kaveznih motora. Prespajanje se izvodi samo na statoru jer se rotorski namot sam prilagođuje bilo kojem broju pari polova statorskog namota. Ovakvo upravljanje je vrlo ekonomično, a motori s mogućnošću upravljanja brzine vrtnje promjenom broja pari polova se nazivaju polnpreklopivi ili višebrzinski motori.

Promjena broja pari polova se postiže na dva načina [10]:

- Smještanjem u utore statora dva odvojena namotaja s različitim brojem pari polova
- Smještanjem samo jednog namotaja u utore statora, čijim prespajanjem u drugačiji redoslijed svitaka, dobijemo različit broj pari polova.

Prednost prvog načina je u tome što se snage i momenti za pojedinu brzinu vrtnje određuju neovisno. Nedostatak je veća cijena motora zbog utroška bakra i prostora jer su i ostali dijelovi povećani [2].

Drugi način se češće koristi zbog ekonomičnosti i boljeg stupnja korisnog djelovanja. Prespajanjem svitaka se ostvaruje promjena broja pari polova u odnosu 1:2, a brzina ograničava na odnos 2:1. Tako je za $p = 1$ brzina $n_s = 3000 \frac{o}{min}$, za $p = 2$, $n_s = 1500 \frac{o}{min}$ za $p = 3$ brzina $n_s = 750 \frac{o}{min}$. Ovakav spoj s dvije brzine vrtnje se naziva Dahlanderov spoj [10]. Obično se koriste tri brzine vrtnje jer tu još ne nastaju teškoće s momentom i snagom. Na slici 3.5. je prikazana shema jednog faznog namota statora s $p = 2$ para polova (pod a) i s $p = 1$ par polova (pod b).



Slika 3.5. Shema prespajanja jednog namotaja statora [10]

Svaki svitak predstavlja jednu grupu faznog namotaja čiji su krajevi označeni sa $A_1 - X_1$ i $A_2 - X_2$. Ako su grupe namotaja spojene u seriju (slučaj a) dobije se namotaj s dva para polova, to jest brzina okretnog magnetskog polja $n_s = 1500 \frac{o}{min}$. Ako su namotaji spojeni paralelno (slučaj b), mijenja se smjer struje u drugoj grupi namotaja što uzrokuje smanjenje broja polova, te udvostručenje brzine: $p = 1$ i $n_s = 3000 \frac{o}{min}$ [10].

3.2.4 Upravljanje brzinom vrtnje promjenom frekvencije

Promjenom frekvencije napona napajanja mijenja se brzina vrtnje okretnog magnetskog polja. Pri promjeni frekvencije mijenjaju se magnetski tok i prekretni moment asinkronog stroja. Povećanjem frekvencije se smanjuju magnetski tok i prekretni moment što može dovesti do toga da pri većim brzinama vrtnje stroj ne može savladati prekretni moment stroja. Magnetski tok se

može održati konstantnim ako se istovremeno mijenjaju napon i frekvencija [6]. To možemo vidjeti iz jednadžbe [10]:

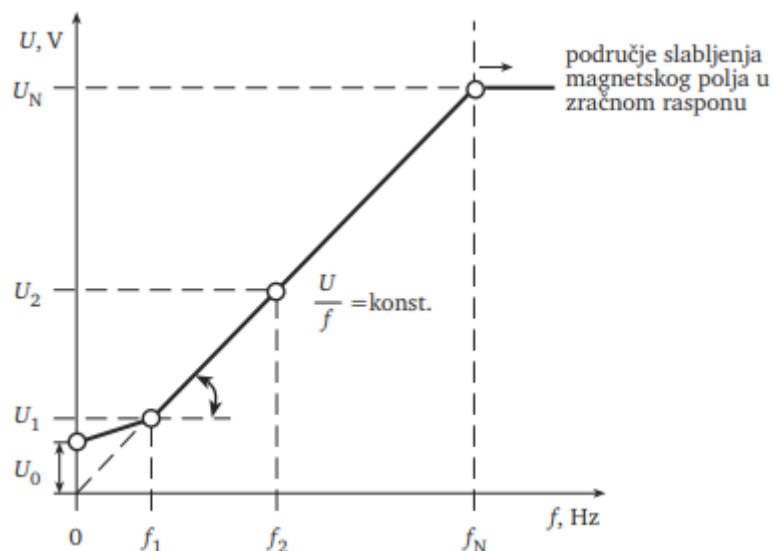
$$E = U = 4,44 \cdot \Phi \cdot f \cdot N \cdot f_n \quad (3-3)$$

kad se preoblikuje dobije se:

$$U = k \cdot f \cdot \Phi \quad (3-4)$$

odnosno:

$$\frac{U}{f} = k \cdot \Phi = \text{const} \quad (3-5)$$



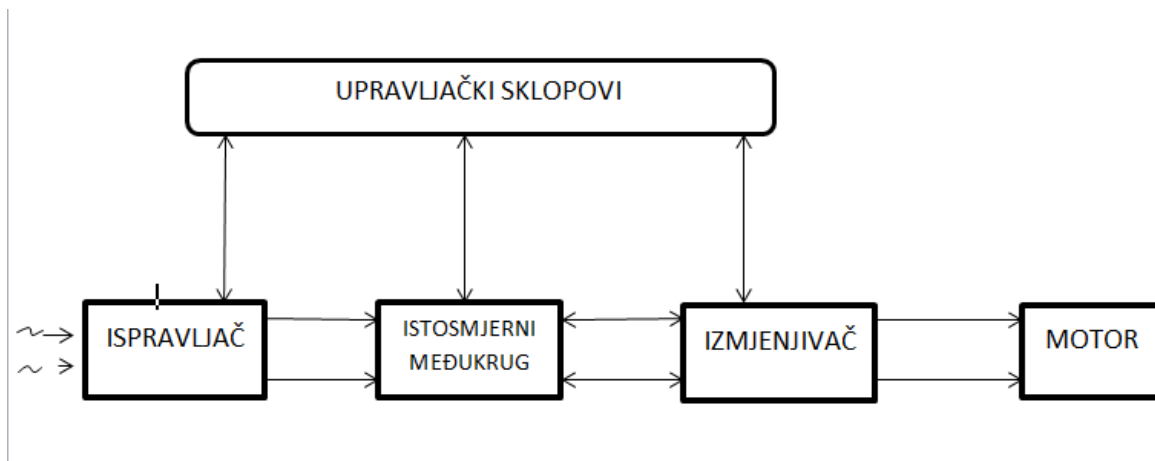
Slika 3.6. Upravljanje po U/f karakteristici [9]

Kod niskih frekvencija nije moguće održati konstantan magnetski tok zbog male struje magnetiziranja [6]. Gubitak napona na djelatnom otporu je velik, što uzrokuje slabljenje magnetskog toka u zračnom rasporu [9]

3.3. Upravljanje pomoću frekvencijskih pretvarača

Frekvencijski pretvarači su uređaji koji se upotrebljavaju za upravljanje brzine vrtnje elektromotora [11]. Frekvencijski pretvarači mogu se svrstati u dvije osnovne skupine: izravne i neizravne pretvarače.

Izravni pretvarači nemaju istosmjerni međukrug, oni izravno pretvaraju napon izmjenične napojne mreže u izmjenični napon promjenjive amplitude i frekvencije. Neizravni pretvarači promjenu napona i frekvencije obavljaju uz dvostruku pretvorbu električne energije [6], najprije izmjenične u istosmjernu, a zatim ponovno u izmjeničnu promjenjive vrijednosti i frekvencije. Pretvarač se sastoji od ispravljača, istosmjernog međukruga, izmjenjivača i upravljačkog elektroničkog sklopa (Sl.3.7.)



Slika 3.7. Osnovni dijelovi frekvencijskog pretvarača

Ispravljač spaja izmjeničnu napojnu mrežu s istosmjernim međukrugom. Na ulazu je spojen s jednofaznom ili trofaznom mrežom, a na izlazu je pulsirajući istosmjerni napon [9].

Istosmjerni međukrug može biti strujni ili naponski, strujni samo s promjenjivom strujom, a naponski s promjenjivim naponom. Pretvara približno konstantan izlazni napon ispravljača u promjenjivi ulazni napon izmjenjivača. Može biti s konstantnim naponom, tada filtrira i stabilizira izlazni napon ispravljača te ga dovodi izmjenjivaču [9].

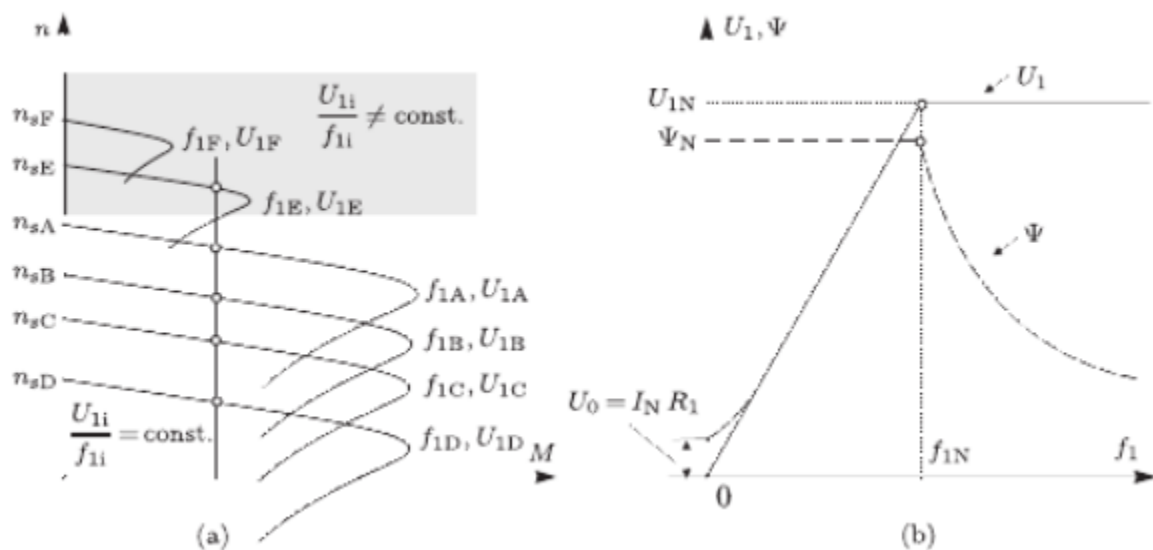
Izmjenjivač spaja istosmjerni međukrug s motorom. Na njegovom izlazu je jednofazni ili trofazni izmjenični napon. Većina izmjenjivača pretvara konstantan ulazni napon u izmjenični napon čiji je osnovni harmonik promjenjive amplitude i frekvencije [9].

Upravljački elektronički sklop prima i šalje upravljačke signale ispravljaču, istosmjernom međukrugu i izmjenjivaču.

3.3.1. Skalarno upravljanje

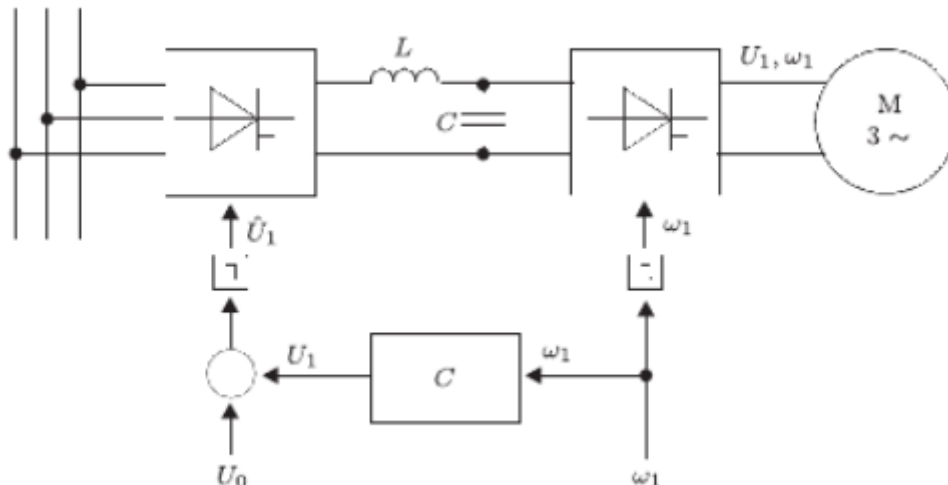
Skalarno upravljanje ili indirektno upravljanje je istovremena promjena napona i frekvencije kako bi magnetski tok ostao konstantan. Pri tome se ostvaruje uvjet (3-5). Frekvencija napona napajanja motora podešava se tiristorskim pretvaračem na motorskoj strani.

Tiristorskim pretvaračem na mrežnoj strani se mijenja amplituda napona napajanja motora. Sve dok je moguće održati odnos napona i frekvencije konstantnim i magnetski tok i prekretni moment će biti konstantni, a to je do nazivne vrijednosti napona napajanja. Kad to više nije moguće, povećanjem frekvencije se i dalje može povećavati brzina, ali se smanjuju magnetski tok i prekretni moment. Slika 3.8. prikazuje mehaničke karakteristike $n = f(M)$ za različite napone i frekvencije napajanja motora (lijevo), te promjene magnetskog toka i momenta u ovisnosti o frekvenciji $\psi = f(f)_1$ i $U_1 = f(f_1)$ (desno), [6].



Slika 3.8. Mehaničke i frekvencijske karakteristike asinkronog motora za različite napone i frekvencije [6]

Kod nižih brzina vrtnje gdje se ne može održati konstantan magnetski tok zbog značajnog utjecaja otpora statorskog namota, kompenzacija se vrši tako što se vrijednost napona U_1 poveća za dodatnu konstantu vrijednost $U_0 = I_N R_1$ [6]. Skalarna regulacija se koristi kod strojeva s malom snagom gdje se ne zahtijeva velika preciznost.



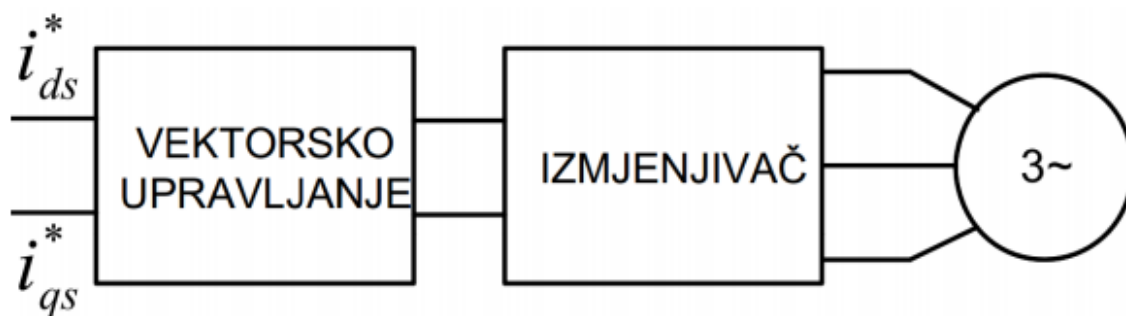
Slika 3.9. Osnovna shema skalarnog upravljanja asinkronim motorom [6]

3.3.2. Vektorsko upravljanje

Upravljanje i regulacija mehaničkih karakteristika motora, zasnovano na zapisu glavnih veličina u matematičkim modelima izmjeničnih strojeva pomoću vektora nazivaju se vektorsko upravljanje i vektorska regulacija. Primjena vektorskog upravljanja i regulacije omogućuje [6]:

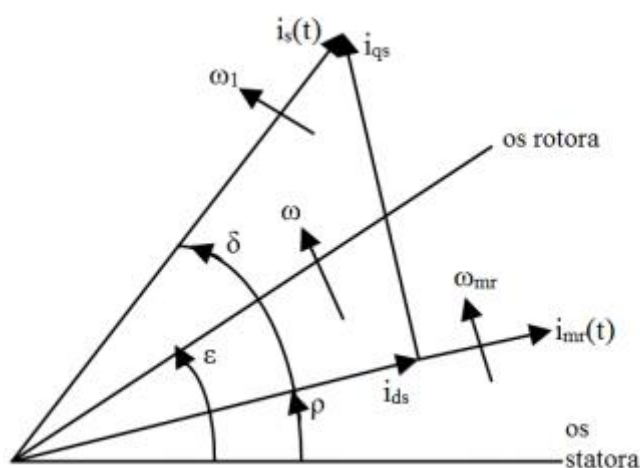
- Kratko vrijeme odziva za postizanje zadanih vrijednosti momenta i brzine vrtnje kod promjene opterećenja
- Male pulzacije momenta na osovini
- Visok polazni moment te ubrzanje i kočenje s maksimalnim momentom
- Brže i točnije podešavanje mehaničkog momenta motora u radnim i kočnim stanjima
- Mali nivo buke i dobar faktor korisnosti

Vektorsko upravljanje asinkronih motora utemeljeno je na regulaciji momenta nezavisno uzbuđenog istosmjernog motora. Nezavisno uzbuđeni istosmjerni motor se može upravljati preko dva zasebna električna kruga, armaturnim i uzbuđnim. Kada upravljamo moment pomoću armaturne struje, magnetski tok u rotoru je netaknut i dobije se kratkotrajan prijelazni odziv i velik omjer momenta i struje s određenim tokom rotora.



Slika 3.10. Shema vektorskog upravljanja asinkronog motora [13]

Na slici 3.10. Vektorsko upravljanje asinkronog stroja je predstavljeno strujnim ulazima i_{ds}^* i i_{qs}^* . To su komponente statorske struje i_s , prva je uzdužna a druga poprečna komponenta. Prva struja je komponenta koja ima smjer kao vektor struje magnetiziranja motora, a druga struja je komponenta koja je okomita na vektor struje magnetiziranja rotora [13]. Kada se upravlja poprečnom komponentom i_{qs}^* , mijenja se samo njezina struja a tok ostaje nepromijenjen. Kada se mijenja uzdužna komponenta i_{ds}^* , mijenja se samo tok, a struja ostaje ista. Vektori i_{qs}^* i i_{ds}^* su okomiti jer rotiraju istom električnom kutnom brzinom.

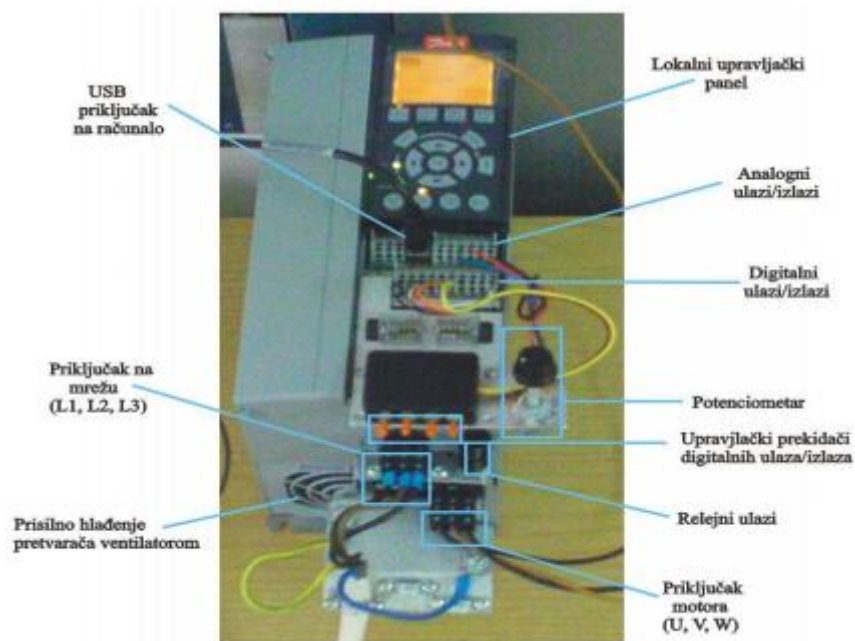


Slika 3.11. Kompleksni vektor struje statora u rotirajućem koordinatnom sustavu toka vektora [13]

Vektorska regulacija se temelji na određivanju struje rotora koja s magnetskim tokom stvara momente i struje magnetiziranja koja stvara magnetski tok. Pomoću tih struja možemo upravljati brzinu i moment.

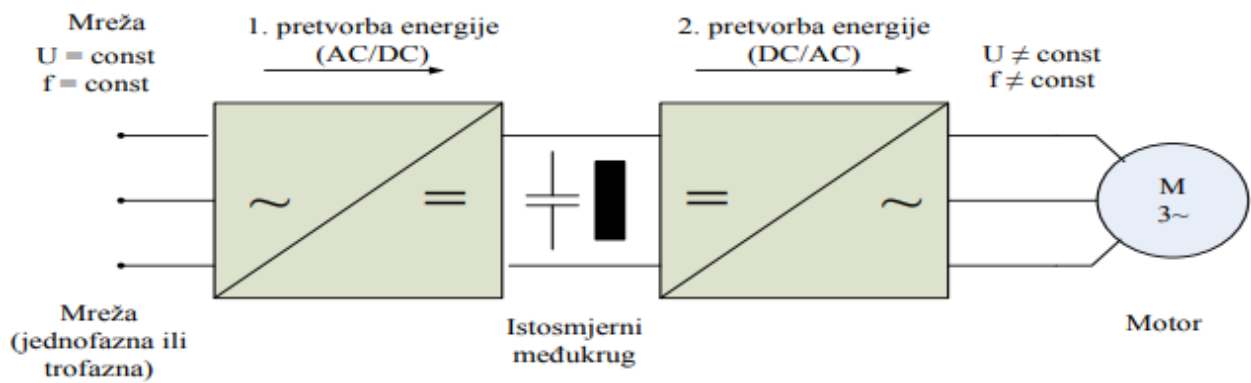
3.4. Frekvencijski pretvarač Danfoss FC-302

FC-302 je frekvencijski pretvarač visokih performansi za zahtjevne aplikacije. Radi s različitim algoritmima upravljanja i može pokretati sinkrone motore s permanentnim magnetima kao i kavezne asinkrone motore.

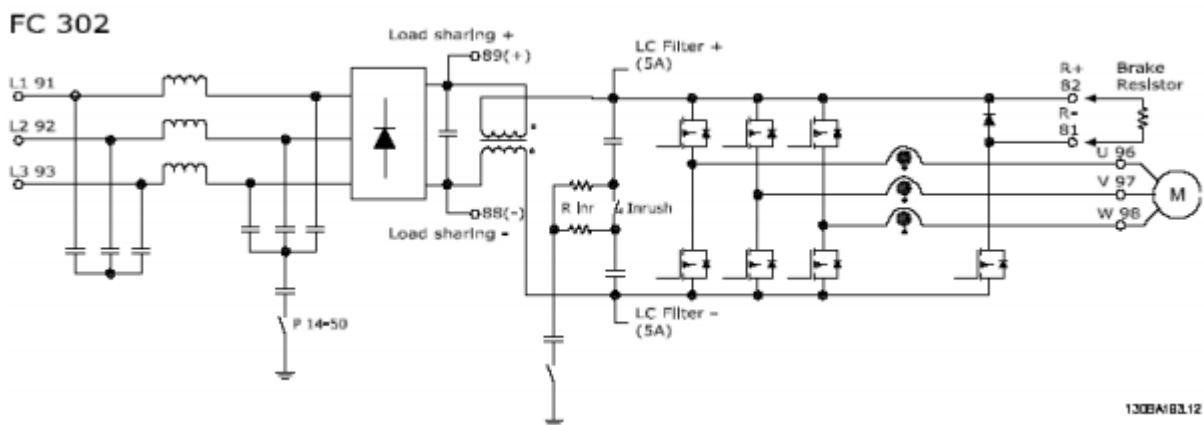


Slika 3.12. Frekvencijski pretvarač Danfoss FC-302 [14]

Shema frekvencijskog pretvarača se sastoji od ispravljača, istosmjernog međukruga koji se sastoji od kondenzatora i zavojnice te oni tvore niskonaponski filter u sredini i izmjenjivača. Danas je većina izmjenjivača načinjena od IGBT tranzistora i MOSFET-a, jer mogu raditi s puno većim frekvencijama nego tiristori [14].



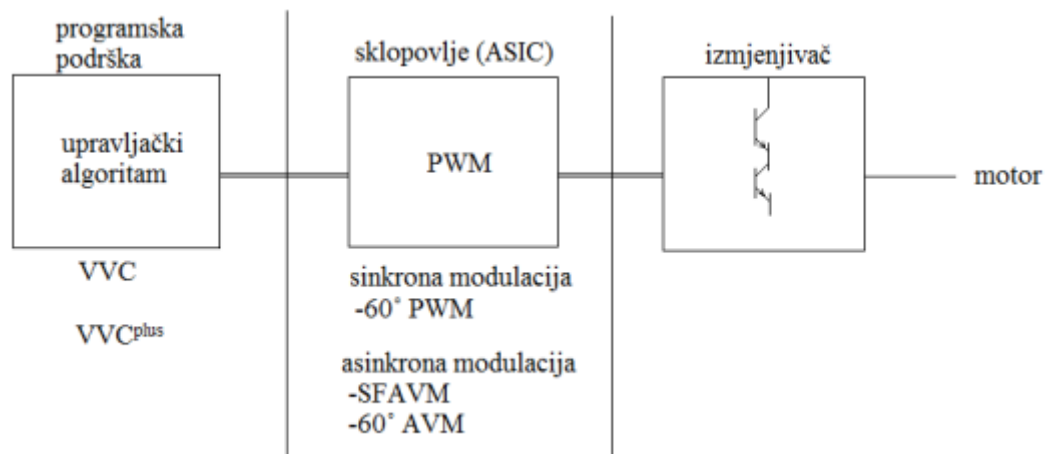
Slika 3.13. Principijelna shema frekvencijskog pretvarača [14]



Slika 3.14. Shematski prikaz energetske dijela pretvarača [14]

Ispravljač je diodni u trofaznom mosnom spoju. Ispravljeni napon mreže može biti filtriran kondenzatorom u istosmjernom međukrug, te se dovodi na izmjenjivač. U istosmjernom međukrug se nalaze i prigušnice koje povećavaju otpornost pretvarača na promjene napona napajanja i produžuju mu trajanje. To postižu prigušivanjem viših harmonika [14].

3.4.1. VVC upravljanje



Slika 3.15. Danfoss princip upravljanja [9]

Upravljački algoritam se koristi za računanje trenutka sklapanja PWM izmjenjivača. VVC (Voltage Vector Control) služi za upravljanje amplitude i frekvencije vektora napona pomoću momenta tereta i kompenzacije klizanja. Kut vektora napona ovisi o referentnoj (zadanoj) frekvenciji motora i sklopnoj frekvenciji [12]. Polazište VVC upravljanja je matematički model motora kojim se računa optimalno magnetiziranje motora kod promjenjivog tereta primjenom kompenzacijskih parametara. Sinkroni 60° PWM sustav, koji se nalazi unutar ASIC sklopovlja, određuje optimalno vrijeme sklapanja poluvodičkih izmjenjivača. VVC se temelji na digitalnoj generaciji zahtijevanih izlaznih napona. To osigurava da izlazni napon frekvencijskog pretvarača postigne nazivni napon mreže te da je struja motora sinusoidalna i da motor radi isto kao kad je izravno spojen na mrežu. Optimalno magnetiziranje motora se postiže tako što pretvarač uzima u obzir otpor i induktivitet statora kada računa optimalni izlazni napon. Izlazni napon je prilagođen tipu motora jer frekvencijski pretvarač upravlja izlaznim naponom ovisno o teretu [12].

3.4.2 *VVC^{plus}* upravljanje

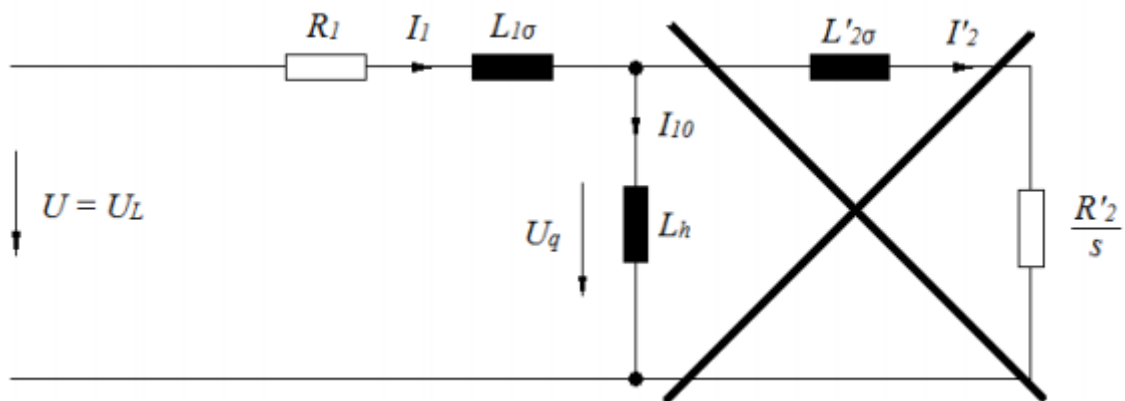
VVC^{plus} upravljanje se služi principom vektorske modulacije za PWM izmjenjivače s utisnutim naponom. Temelji se na poboljšanom modelu motora koji omogućava bolju kompenzaciju tereta i klizanja. Mogu se mjeriti i aktivna i reaktivna komponenta struje i dovesti se na upravljački sklop. Upravljanje kuta vektora napona poboljšava dinamičke karakteristike u rasponu frekvencije 0-10 Hz, gdje obični pogoni s PWM izmjenjivačima i U/f upravljanjem

imaju poteškoće u radu. Kada je motor u praznom hodu, struja rotora je jednaka nuli ($i_\omega=0$), što znači da se napon praznog hoda može izračunati kao [12]:

$$U = U_L = (R_s + j\omega_s L_s) \cdot i_s \quad (3-6)$$

gdje je:

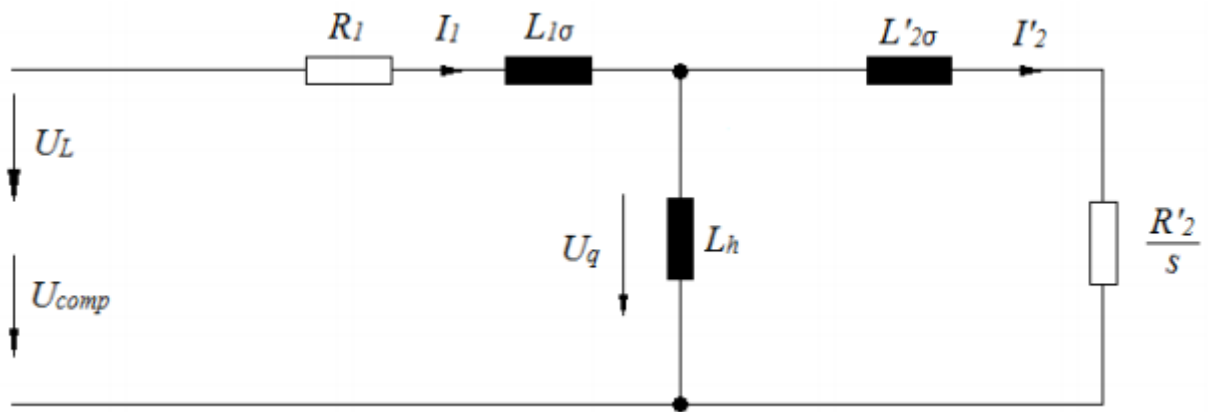
- R_s otpor na statoru
- $L_{s\sigma}$ rasipni induktivitet statora
- i_s struja magnetiziranja motora
- L_h glavni induktivitet
- L_s induktivitet statora
- ω_s kutna brzina okretnog polja u zračnom rasporu



Slika 3.16. Nadomjesna shema trofaznog izmjeničnog motora u praznom hodu [9]

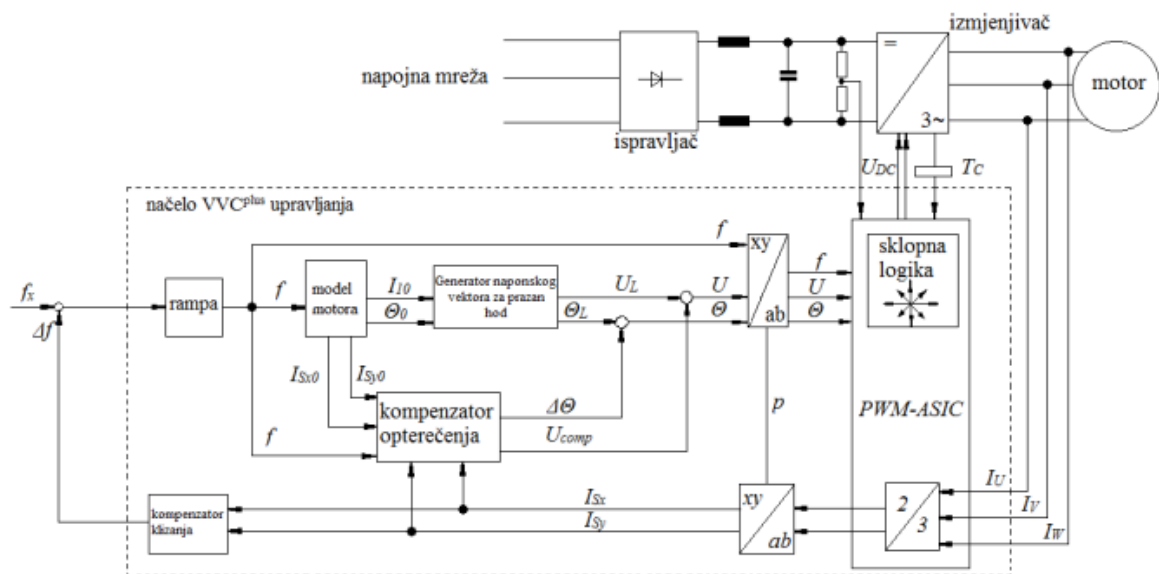
Napon praznog hoda se određuje korištenjem podataka motora

Kada je motor opterećen, kroz rotor teče djelatna struja I'_2 . U ovome pogonskom stanju naponu statora potrebno je dodati kompenzacijski napon U_{comp} kako se ne bi smanjilo magnetiziranje statora [13].



Slika 3.17 Nadomjesna shema trofaznog izmjeničnog motora pod opterećenjem [9]

Iznos kompenzacijskog napona se računa pomoću struje opterećenog i neopterećenog motora i odabranog područja vrtnje. Vrijednost napona i opsega brzine se računaju iz podataka motora.



Slika 3.18. Osnovna shema VVC^{plus} upravljanja [9]

4. KOMPENZACIJA KLIZANJA ASINKRONOG MOTORA POMOĆU FREKVENCIJSKOG PRETVARAČA DANFOSS FC-302

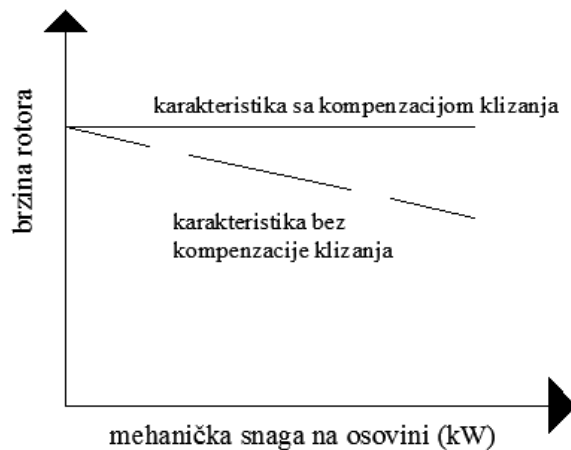
Kada se statorski namot asinkronog motora priključi na trofazni izmjenični napon stvara se okretno magnetsko polje koje rotira sinkronom brzinom n_s , [15]:

$$n_s = \frac{60 \cdot f}{p} \quad (4-1)$$

Okretno magnetsko polje siječe vodiče statorskog i rotorskog namota pa se induciraju naponi u statoru i rotoru. Inducirani napon u statoru E_1 je u ravnoteži s narinutim naponom mreže U , a napon induciran u rotoru provodi struju I_2 [15]. Djelovanjem magnetskog polja na vodič koji provodi struju nastaje sila na svaki vodič koja na kraku ($D/2$) stvara okretni moment [15]. On je proporcionalan s tokom Φ , radnom komponentom struje rotora I_2 i s induciranim naponom E_2 . To znači da moment ovisi o relativnoj brzini rotora u odnosu na brzinu vrtnje okretnog polja statora. Klizanje se određuje prema izrazu [15]:

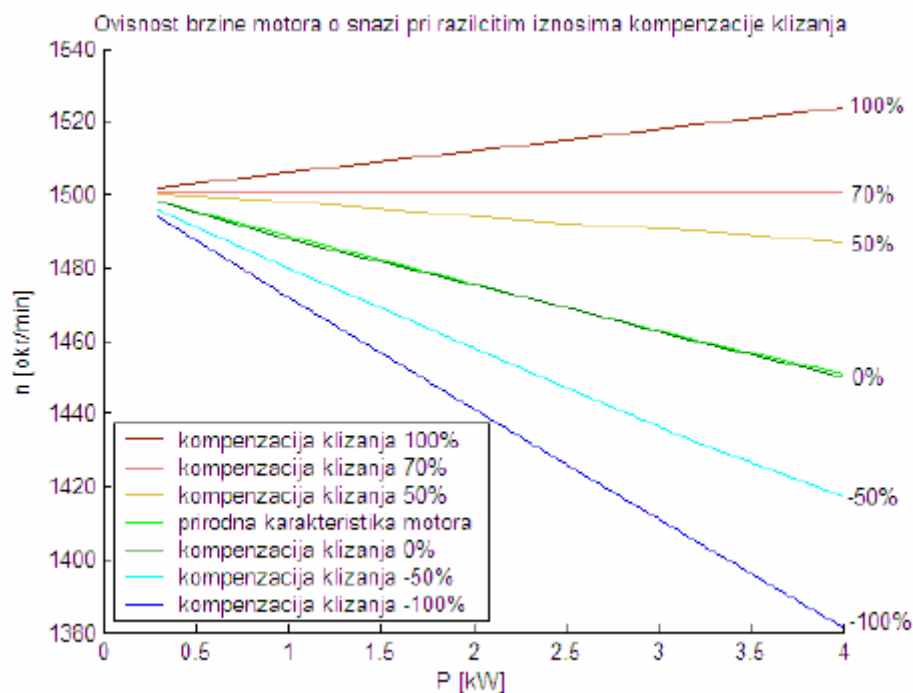
$$s = \frac{n_s - n}{n_s} \quad (4-2)$$

gdje je s klizanje, n_s sinkrona brzina okretnog polja statora, n brzina rotora. Iz toga slijedi da je brzina vrtnje rotora uvijek manja od sinkrone brzine vrtnje okretnog polja. Zaostajanje rotora za okretnim poljem se naziva klizanje [15]. Kada opteretimo asinkroni motor, moment na osovini se poveća pa se poveća i klizanje, a brzina rotora se smanji. Smanjenje brzine se može kompenzirati tako da se izaberu vrijednosti parametara za kompenzaciju klizanja kako bi brzina vrtnje ostala konstantna neovisno o opterećenju [15].



Slika 4.1. Karakteristika ovisnosti brzine vrtnje o opterećenju asinkronog motora [15]

Za postavljanje kompenzacije klizanja služi parametar **1 – 62**. Frekvencijski pretvarač obavlja kompenzaciju klizanja tako da na temelju trenutnog momenta na osovini motora proračuna potrebno klizanje i za tu vrijednost automatski poveća frekvenciju, što za posljedicu ima konstantnu brzinu bez obzira na promjenu opterećenja [15]. Vrijednost iznosa kompenzacije se postavlja u postocima. Kompenzacija klizanja se računa automatski na temelju procjene brzine vrtnje. Vrijednost od 100% je ona teorijska vrijednost proračunata u pretvaraču prilikom automatskog prilagođavanja. Pri upravljanju je korišten VVC^{plus} način upravljanja [15].



Slika 4.2. Ovisnost brzine motora o snazi pri različitim iznosima kompenzacije klizanja [15]

4.1. Načini snimanja karakteristike asinkronog motora

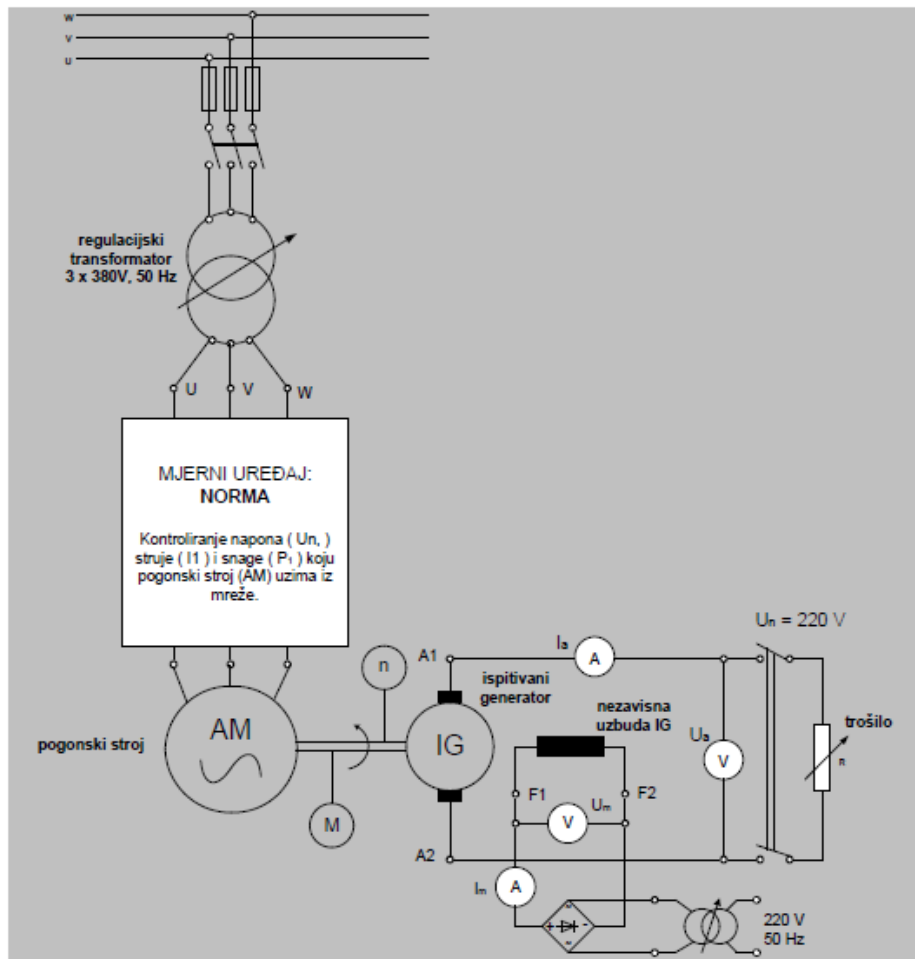
4.1.1. Snimanje karakteristike asinkronog motora bez frekvencijskog pretvarača

Spojiti asinkroni motor s istosmjernim generatorom prema zadanoj shemi spoja i snimiti prirodne karakteristike elektromotornog pogona. Provesti mjerenje u 8 točaka od 0,4 kW do 4 kW tako da se motor tereti kombinacijom uzbude i tereta. Izračunati mehaničke snage, iskoristivost, gubitke i moment u njutnima za pojedina mjerenja

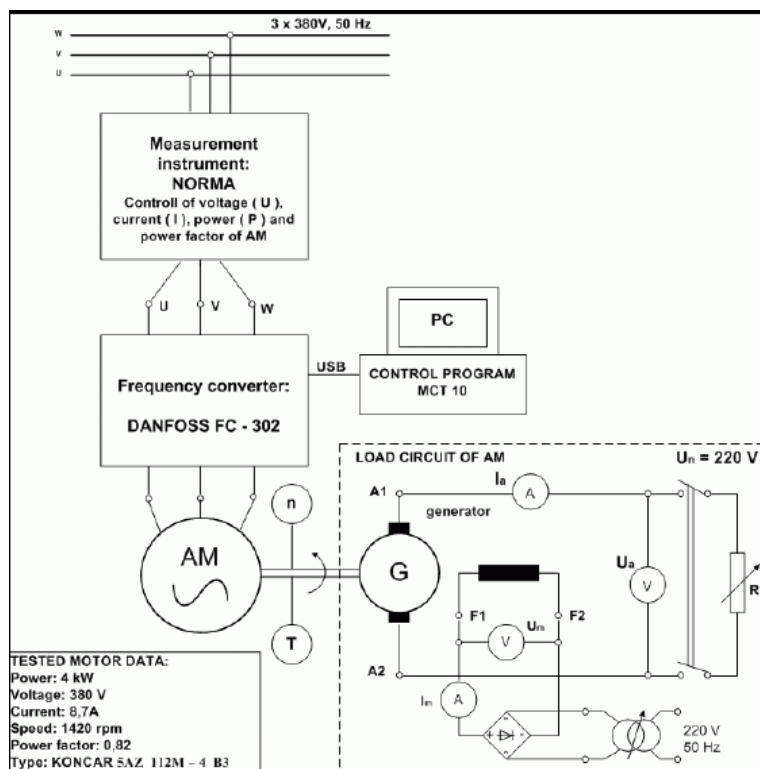
4.1.2. Snimanje karakteristika s kompenzacijom klizanja

Spojiti frekvencijski pretvarač Danfoss FC-302 s asinkronim motorom i generatorom za terećenje prema shemi spoja. Provesti 4 seta mjerenja različitim vrijednostima parametra **1-62** koji određuje kompenzaciju klizanja. Mjerenja provesti za vrijednosti 0 %, 50 %, 75 %, 100 % i 120 %. Teretiti motor od 0,4 kW do 4 kW u 8 točaka. Nacrtati karakteristiku ovisnosti brzine vrtnje o snazi uzetoj iz mreže za 4 seta mjerenja. Usporediti i komentirati rezultate s obzirom na karakteristiku snimljenu bez frekvencijskog pretvarača.

4.2. Sheme spojeva i tehnički podaci elektromotornog pogona



Slika 4.3. Shema spoja za snimanje prirodne karakteristike asinkronog motora bez frekvencijskog pretvarača [15]



Slika 4.4. Shema spoja za snimanje karakteristika s kompenzacijom klizanja [15]



Slika 4.5. Ispitivani asinkroni stroj (desno) terećen istosmjernim generatorom (lijevo)



Slika 4.6. Natpisna pločica asinkronog motora

Tab 4.1. Podaci s natpisne pločice asinkronog motora

Proizvođač:	Končar
Vrsta stroja:	Asinkroni motor
Nazivna snaga:	6 kW
Nazivni napon:	400 690 V
Nazivna struja	8,8/5,1 A
Faktor snage:	0,75
Frekvencija:	50 Hz
Brzina vrtnje:	1440 o/min



Slika 4.7. Natpisna pločica istosmjernog generatora

Tablica 4.2. Podaci s natpisne pločice istosmjernog generatora

Proizvođač:	Siemens
Vrsta stroja:	Istosmjerni stroj
Nazivna snaga:	6,5 kW
Nazivni napon:	220 V
Nazivna struja	36 A
Napon uzbude:	220 V
Struja uzbude	1.5 A
Brzina vrtnje:	1460 o/min

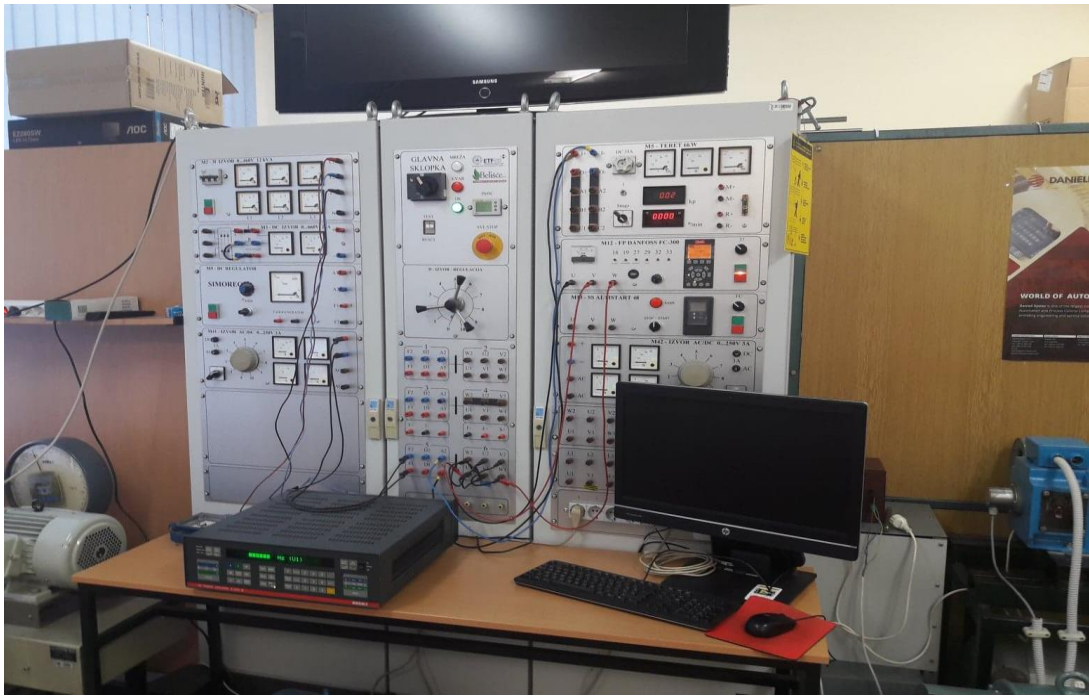
4.3. Postupak testiranja

Za prvi dio mjerenja smo spojili asinkroni motor i generator prema shemi tako da je generator spojen na nezavisnu uzbudu, a asinkroni stroj je spojen direktno na mrežu bez frekvencijskog pretvarača. Mjerenja smo izveli trofaznim mrežnim analizatorom "NORMA" koji je spojen na asinkroni stroj. Teret je spojen na armaturni napon i preklapljen na treći stupanj. Teret ima četiri stupnja preklapanja, svaki stupanj po 1,5 kW. Tako da je teret preklapljen na 4 kW. Motor teretimo kombinacijom uzbude i tereta. Analizatorom Norma smo mjerili srednje vrijednosti faznog napona i struje, ulaznu električnu snagu i frekvenciju. Brzina vrtnje i moment (u kilopondima) se očitava s panela. Njih mjere senzori na stroju. Senzor brzine se nalazi na osovini, a senzor momenta na dinamo-vagi. Davač momenta daje napon koji je linearno proporcionalan momentu koji djeluje na stator dinamo-vage (opteretni generator). Davač je umjeren tako da za pritisak koji odgovara masi od 20 *kp* pokazuje napon od 2 V. Napon je dostupan na stezaljkama $M + i M -$, a digitalni pokazivač na pultu pokazuje pri tome iznos u kilopondima. Da bi se dobio iznos momenta u *Nm*, potrebno je kiloponde pomnožiti s akceleracijom sile teže *g* i duljinom kraka dinamo-vage *l*, koja u ovom slučaju iznosi 0,477 m.

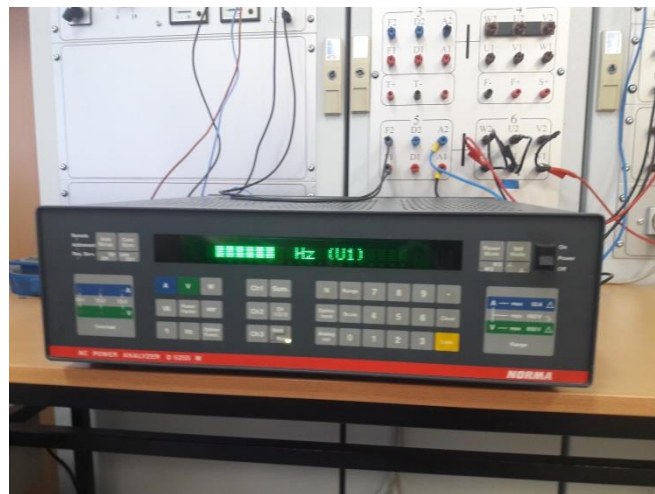
$$M = F \cdot l = m \cdot g \cdot l = m \cdot 9,81 \cdot 0,477 = m \cdot 4,679 \quad (4-3)$$

Mjerali smo veličine 8 puta, povećavajući iznos tereta od 0,4 kW pa do 4 kW.

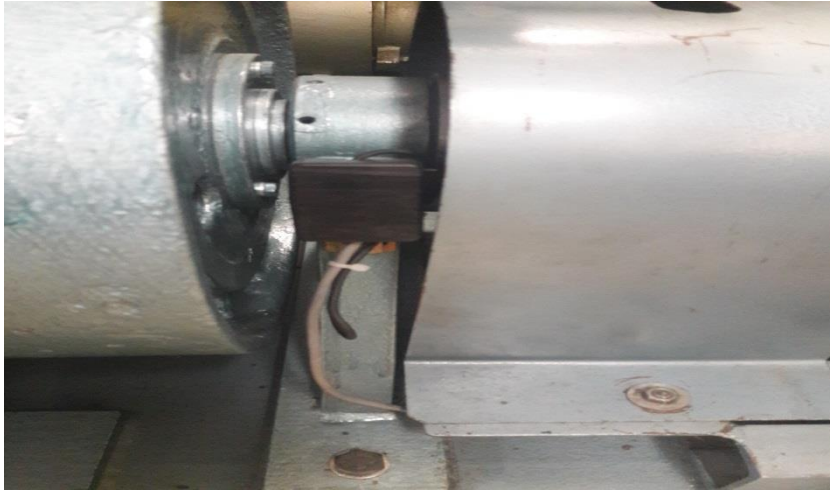
U drugom dijelu mjerenja smo spojili frekvencijski pretvarač Danfoss FC-302 na asinkroni motor. Generator je spojen za uzbudu, a teret na armaturni napon, kao u prvom dijelu mjerenja. Frekvencijskom pretvaraču smo zadali referentnu brzinu vrtnje (nazivna brzina) 1440 o/min. Na ekranu pretvarača smo očitavali napon frekvenciju i snagu. U oba dijela mjerenja prvo mjerenje je bez uzbude.



Slika 4.8. Panel s asinkronim strojem spojenim na frekvenjski pretvarač



Slika 4.9. Trofazni mrežni analizator "NORMA"



Slika 4.10. Senzor brzine vrtnje



Slika 4.11. Senzor momenta motora

4.4. Rezultati ispitivanja

Svrha ispitivanja je usporediti rezultate mjerenja dobivene mjerenjem sa i bez frekvencijskog pretvarača Danfoss FC-302 te utvrditi koji je faktor kompenzacije dao najbolje rezultate i koji je način od dva tipa mjerenja optimalniji za korištenje.

4.4.1. Mjerenje bez frekvencijskog pretvarača DANFOSS FC – 302

Pri prvom tipu mjerenja je asinkroni motor spojen izravno na mrežu. Na stezaljke asinkronog motora je priključen trofazni mrežni analizator "Norma". Pomoću njega smo mjerili potrebne veličine.

Tablica 4.3. Rezultati mjerenja bez frekv. pretvarača

Broj mjerenja Br. mj.	Napon U (V)	Frekvencija f (Hz)	Ulazna električna snaga P_1 (kW)	Brzina vrtnje n (o/min)	Moment m (kp)	Struja (A)
1.	220	49,998	0,4356	1497	0,17	5,036
2.	220,75	50,008	1,007	1490	0,96	5,168
3.	220	50,016	1,5060	1485	1,65	5,417
4.	219,53	50,003	2,0390	1477	2,38	5,797
5.	218,96	49,985	2,5122	1471	2,88	6,206
6.	218,35	49,982	3,0220	1465	3,53	6,752
7.	218,66	49,990	3,5017	1458	4,15	7,327
8.	218,91	50,002	4,0069	1452	4,77	7,974

Moment motora u njutnima se računa prema formuli:

$$M = 4,679 \cdot m \quad (4-4)$$

Mehanička snaga se računa po formuli:

$$P_2 = \frac{M \cdot n}{9,55} \quad (4-5)$$

Korisnost dobivamo omjerom mehaničke i ulazne električne snage:

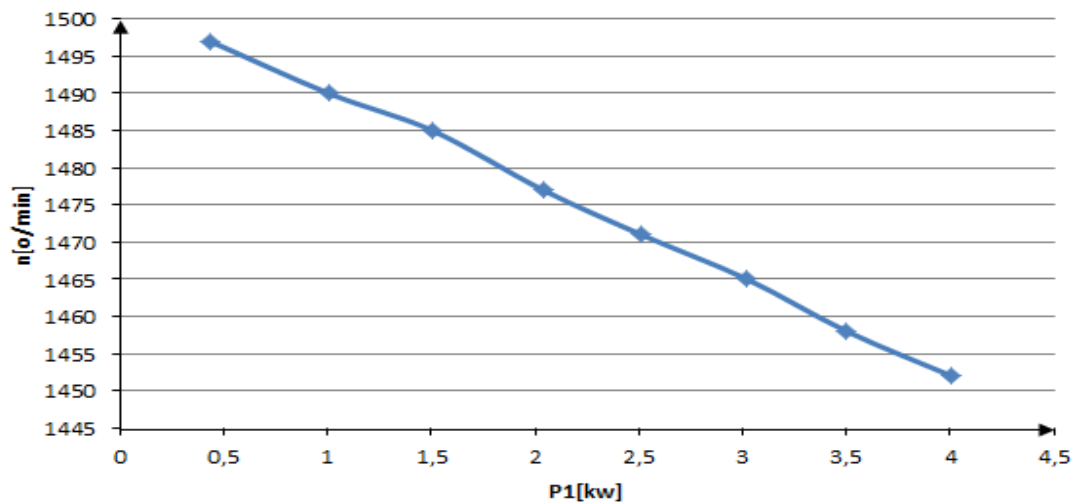
$$\eta = \frac{P_2}{P_1} \quad (4-6)$$

Gubici se računaju:

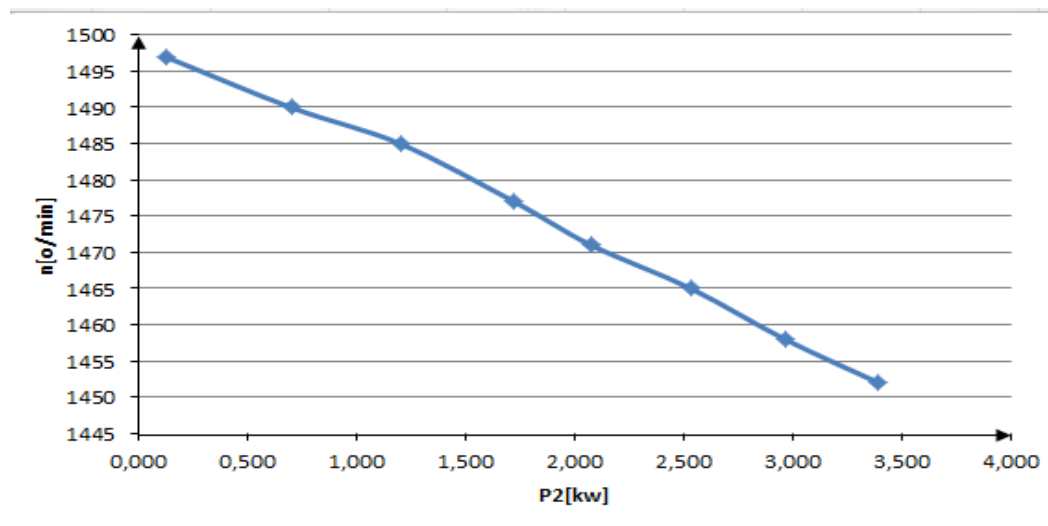
$$P_g = P_2 - P_1 \quad (4-7)$$

Tablica 4.4. Izračunate vrijednosti veličina

Broj mjerenja, Br. mj.	Moment M (N)	Mehanička snaga P_2 (kW)	Korisnost η (%)	Gubici P_g (kW)
1	0,795	0,125	0,286	0,311
2	4,492	0,701	0,696	0,306
3	7,720	1,200	0,797	0,306
4	11,136	1,722	0,845	0,317
5	13,476	2,076	0,826	0,437
6	16,517	2,534	0,838	0,488
7	19,418	2,965	0,847	0,537



Slika 4.12. Karakteristika $n = f(P_1)$



Slika 4.13. Karakteristika $n = f(P_2)$

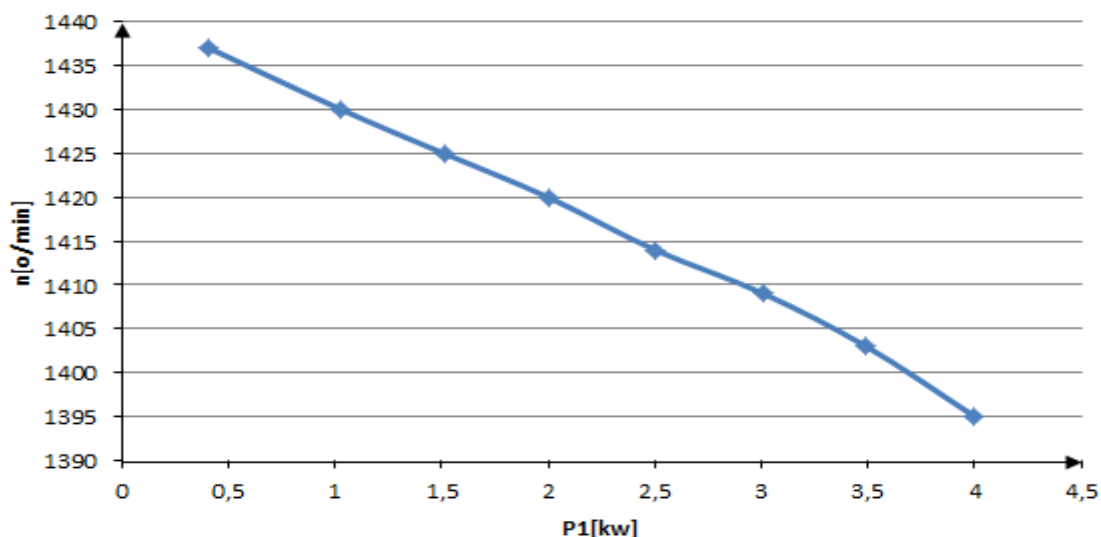
Iz dobivenih mjerenja vidljivo je da povećanjem tereta naglo raste struja koja gotovo dođe do nazivne vrijednosti. Napon se malo smanjio, a frekvencija je jako malo varirala te je u polovici mjerenja 50 Hz. Brzina je pri najmanjem opterećenju puno veća od nazivne, te se ni pri najvećem opterećenju ne smanjuje ispod nazivne. Izračunate veličine sve rastu, najviše se ističe korisnost koja ima najveći skok. Obje karakteristike gotovo da su linearne što govori da se mehanička snaga povećava proporcionalno smanjenju brzine. Porastom snage rastu i gubici.

4.4.2. Mjerenje s aktiviranom funkcijom kompenzacije klizanja

Pri prvom mjerenju smo spojili asinkroni stroj na frekvencijski pretvarač, unijeli nazivnu brzinu 1440 o/min, faktor kompenzacije je postavljen na 0 %.

Tablica 4.5. Faktor kompenzacije klizanja 0 %

Br. mj.	U (V)	f (Hz)	P_1 (kW)	n (o/min)	m (kp)	M (N)	P_2 (kW)	η (%)	P_g (kW)
1.	375	48,000	0,41	1437	0,05	0,234	0,035	8,586	0,375
2.	377	48,000	1,03	1430	0,94	4,398	0,659	63,941	0,371
3.	379	48,000	1,51	1425	1,63	7,627	1,138	75,366	0,372
4.	380	48,000	2	1420	2,33	10,902	1,621	81,052	0,379
5.	382	48,000	2,5	1414	3,04	14,224	2,106	84,243	0,394
6.	384	48,000	3,01	1409	3,74	17,499	2,582	85,776	0,428
7.	383	48,000	3,49	1403	4,42	20,681	3,038	87,057	0,452
8.	381	48,000	4	1395	5,08	23,769	3,472	86,802	0,528



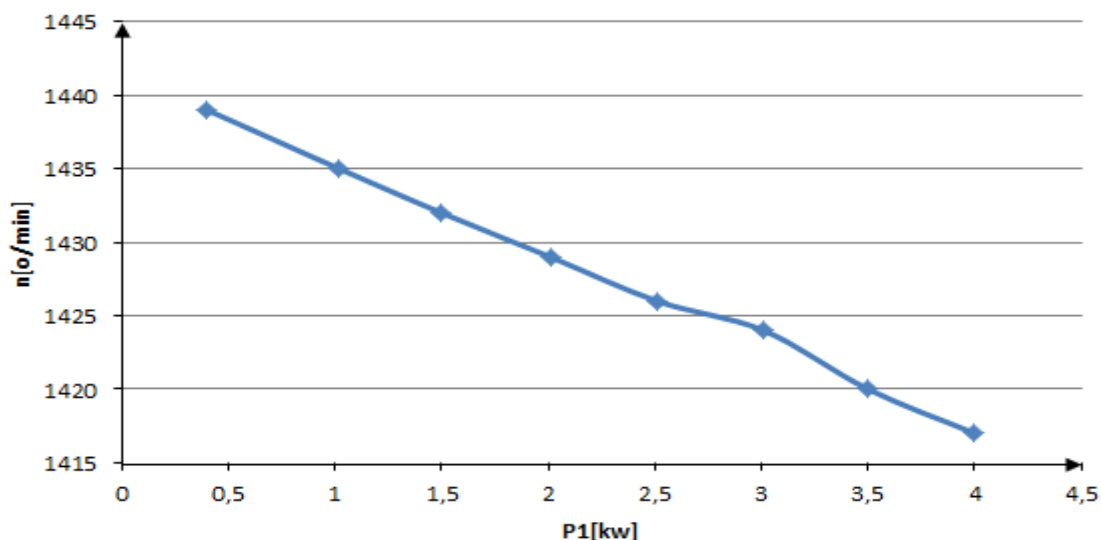
Slika 4.14. Karakteristika $n = f(P_1)$ za faktor kompenzacije 0 %

Iz dobivenih podataka vidi se da je frekvencija ostala stalna, što je logično jer je faktor kompenzacije 0% pa frekvencijski pretvarač nije morao povećati frekvenciju zbog klizanja. Razlika u odnosu na prvi zadatak je što je početni napon manji nego u prvom, te u ovom slučaju raste. Brzina je manja od nazivne i povećanjem tereta dosta opadne. Ne može se održati konstantnom jer pretvarač ne povećava frekvenciju. Mehanička snaga i korisnost su veći, a gubici manji nego u prvom slučaju, što pokazuje da i bez kompenzacije klizanja frekvencijski pretvarač ima prednost u odnosu na direktno spajanje asinkronog motora na mrežu. Nagib karakteristike je malo blaži u odnosu na karakteristiku iz prvog dijela.

Za drugo mjerenje je faktor kompenzacije postavljen na 50 %.

Tablica 4.6. Faktor kompenzacije klizanja 50%

Br. mj.	U (V)	f (Hz)	P_1 (kW)	n (o/min)	m (kp)	M (N)	P_2 (kW)	η (%)	P_g (kW)
1.	375	48,000	0,4	1439	0,04	0,187	0,028	7,050	0,372
2.	378	48,100	1,02	1435	0,95	4,445	0,668	65,482	0,352
3.	380	48,200	1,5	1432	1,64	7,674	1,151	76,709	0,349
4.	383	48,300	2,01	1429	2,33	10,902	1,631	81,160	0,379
5.	385	48,400	2,51	1426	3,02	14,131	2,110	84,063	0,400
6.	386	48,500	3,01	1424	3,7	17,312	2,581	85,762	0,429
7.	383	48,600	3,5	1420	4,37	20,447	3,040	86,866	0,460
8.	383	48,700	4	1417	5,02	23,489	3,485	87,129	0,515



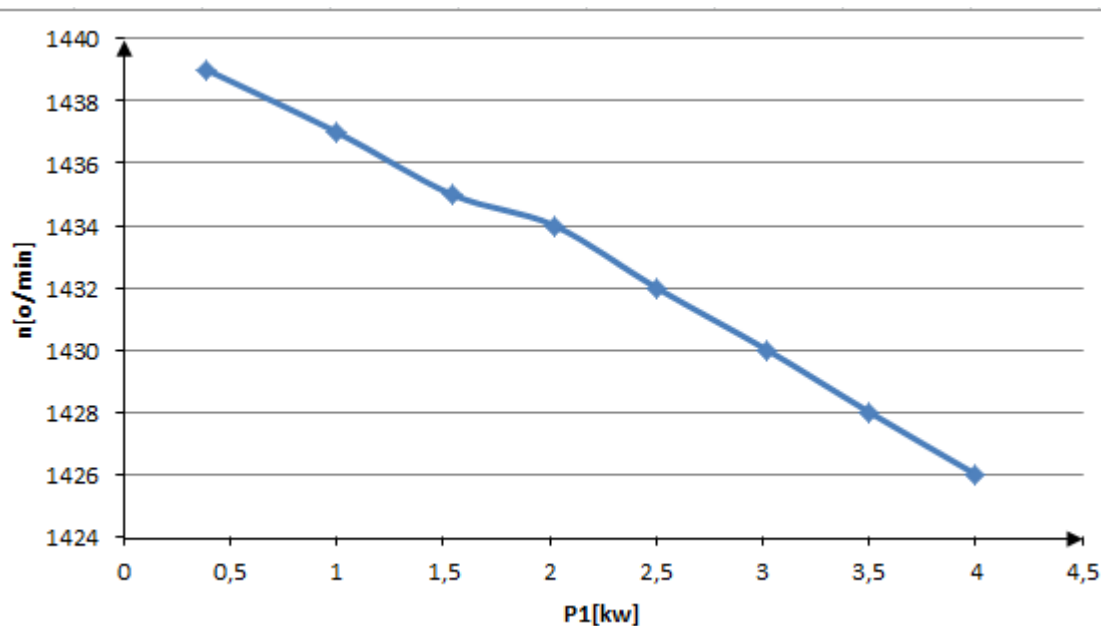
Slika 4.15. Karakteristika $n = f(P_1)$ za faktor kompenzacije 50 %

Za faktor kompenzacije 50 % iz mjerenja se vidi da napon brže raste i da je veći nego kod faktora kompenzacije 0 %. Zadnja dva mjerenja napon se smanjio. Frekvencija se povećavala za 0,1 Hz jer frekvencijski pretvarač kompenzira klizanje povećanjem frekvencije. Brzina se i u ovom slučaju smanjila, ali za manji iznos pa se vidi da je i nagib karakteristike manji jer je brzina konstantnija. Za faktor kompenzacije 0 % se smanjila za 42 o/min a za faktor kompenzacije 50 % za 22 o/min. Gubici su se malo smanjili a korisnost povećala za otprilike 1 % po mjerenju. Moment je ostao gotovo konstantan.

Kod trećeg mjerenja je faktor kompenzacije postavljen na 75 %

Tablica 4.7. Faktor kompenzacije klizanja 75 %

Br. mj.	U (V)	f (Hz)	P_1 (kW)	n (o/min)	m (kp)	M (N)	P_2 (kW)	η (%)	P_g (kW)
1.	376	48,000	0,39	1439	0,04	0,187	0,028	7,231	0,362
2.	379	48,200	1	1437	0,92	4,305	0,648	64,773	0,352
3.	382	48,400	1,54	1435	1,68	7,861	1,181	76,699	0,359
4	384	48,500	2,02	1434	2,34	10,949	1,644	81,389	0,376
5.	387	48,600	2,5	1432	3,02	14,131	2,119	84,754	0,381
6.	387	48,900	3,02	1430	3,72	17,406	2,606	86,302	0,414
7.	386	48,900	3,5	1428	4,34	20,307	3,036	86,756	0,464
8	382	49,100	4	1426	5	23,395	3,493	87,333	0,507



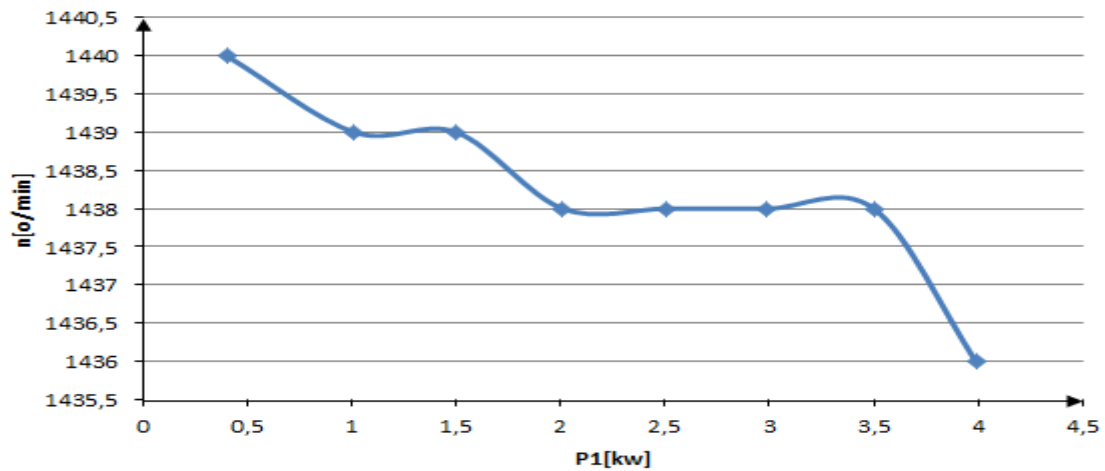
Slika 4.16. Karakteristika $n = f(P_1)$ za faktor kompenzacije 75 %

Napon se povećao za 1-2 V po mjerenju. Frekvencija se također povećala za 0,1-0,3 Hz. Brzina ima još manji pad pa je i nagib karakteristike blaži nego u prethodnim slučajevima. Moment je malo manji za pojedina mjerenja. Korisnost i mehanička snaga su se jako malo povećali u odnosu na prethodni slučaj.

Četvrto mjerenje je obavljeno s podešenim faktorom kompenzacije na 100 %

Tablica 4.8. Faktor kompenzacije 100 %

Br. mj.	U (V)	f (Hz)	P_1 (kW)	n (o/min)	m (kp)	M (N)	P_2 (kW)	η (%)	P_g (kW)
1.	376	48,100	0,4	1440	0,04	0,187	0,028	7,055	0,372
2.	379	48,300	1,01	1439	0,94	4,398	0,663	65,617	0,347
3.	382	48,500	1,5	1439	1,68	7,861	1,184	78,964	0,316
4.	385	48,600	2,01	1439	2,33	10,902	1,643	81,728	0,367
5.	388	48,800	2,51	1438	3,02	14,131	2,128	84,770	0,382
6.	386	49,000	2,99	1438	3,65	17,078	2,572	86,006	0,418
7.	384	49,200	3,5	1438	4,35	20,354	3,065	87,565	0,435
8.	382	49,400	3,99	1436	4,93	23,067	3,469	86,932	0,521



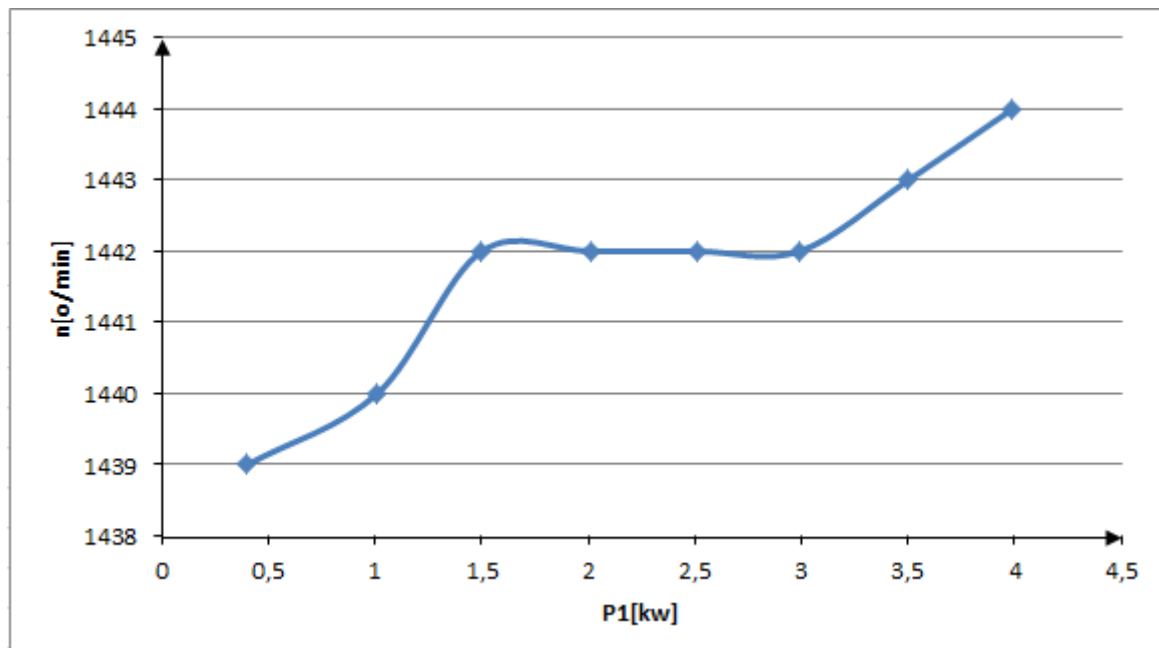
Slika 4.17. Karakteristika $n = f(P_1)$ za faktor kompenzacije 100 %

Brzina je u ovom slučaju ostala najkonstantnija i najbliža nazivnoj vrijednosti iz čega slijedi da i karakteristika ima najmanji nagib. Frekvencija se povećala a napon se razlikuje za 1-2 volta. Iz svih mjerenja možemo zaključiti da pri teretu od 4 kW asinkroni motor upravljani frekvencijskim pretvaračem ima učinkovitost od oko 87%, što je za 3% veće od učinkovitosti bez frekvencijskog pretvarača. Pri ovom faktoru frekvencijski pretvarač proračunava vrijednosti kod automatskog prilagođavanja (AMA).

Peto mjerenje smo izveli s kompenzacijskim faktorom od 120 % kako bi saznali što se dogodi s brzinom kod prekompenziranja.

Tablica 4.9. Faktor kompenzacije klizanja 120 %

Br. mj.	U (V)	f (Hz)	P_1 (kW)	n (o/min)	m (kp)	M (N)	P_2 (kW)	η (%)	P_g (kW)
1.	376	48,100	0,4	1439	0,04	0,187	0,028	7,050	0,372
2.	380	48,400	1,01	1440	0,96	4,492	0,677	67,060	0,333
3.	383	48,600	1,5	1442	1,63	7,627	1,152	76,773	0,348
4.	387	48,800	2,01	1442	2,38	11,136	1,681	83,656	0,329
5.	388	49,000	2,51	1442	3,01	14,084	2,127	84,724	0,383
6.	387	49,200	2,99	1442	3,7	17,312	2,614	87,427	0,376
7.	384	49,500	3,5	1443	4,34	20,307	3,068	87,667	0,432
8.	383	49,700	3,99	1444	4,96	23,208	3,509	87,948	0,481



Slika 4.18. Karakteristika $n = f(P_1)$ za faktor kompenzacije 120 %

Kod prekompenzacije brzina počinje rasti te prelaziti nazivnu referentnu brzinu.

ZAKLJUČAK

Elektromotorni pogoni imaju dva osnovna stanja, statičko i dinamičko. U statičkom stanju nema promjene promatranih veličina, a u dinamičkoj se događa promjena. Asinkroni stroj je važan dio današnjih pogona, može raditi u dva načina rada, generatorskom i motorskom. Pogon je stabilan ako se poslije poremećaja vrati u radnu točku. Upravljanje se razlikuje od reguliranja u tome što se kod regulacije varijable dovode automatski povratnom vezom, a kod upravljanja nema povratne veze, odnosno ulaz nema povratnu informaciju o izlazu. Brzinom vrtnje asinkronog motora se može upravljati na nekoliko načina: promjenom otpora rotora, promjenom napona napajanja, promjenom broja polova i promjenom frekvencije. Upravljanje promjenom broja polova je ekonomičnije od ostalih i daje najbolje rezultate. Kod promjene frekvencije mora se proporcionalno mijenjati i napon kako ne bi došlo do smanjenja magnetskog toka. Frekvencijski pretvarači se koriste za upravljanje brzine vrtnje motora. Njima se može upravljati skalarno i vektorski. Skalarno upravljanje se temelji na mijenjanju frekvencije istovremeno s naponom. Skalarno upravljanje je neprecizno i ne koristi se često. Vektorsko upravljanje se temelji na regulaciji momenta nezavisno uzbuđenog istosmjernog motora, često se koristi jer je brže, točnije od skalarnog. Frekvencijski pretvarač Danfoss FC-302 koristi posebne tipove vektorskog upravljanja: VVC , i VVC^{plus} . Kod upravljanja kompenzacijom klizanja asinkronog motora korišten je VVC^{plus} tip upravljanja. Kompenzacijski parametri omogućuju optimalno magnetiziranje i maksimalni moment motora. Kompenzacijom klizanja se povećava frekvencija motora na temelju trenutnog momenta na osovini. Time brzina vrtnje ostaje konstantna. Frekvencijski pretvarač ima brojne prednosti: ušteda električne energije, optimiziranje procesa, bolje rezultate rada, osigurava ravnomjerniji rad stroja... Iz dobivenih mjerenja možemo zaključiti da asinkroni motor kada je priključen na frekvencijski pretvarač bolje radi nego kada je priključen na mrežu. Povećava mu se učinkovitost i smanjuju gubici. Pri nazivnoj snazi od 4 kW i faktoru kompenzacije klizanja 100 %, učinkovitost motora je oko 87 %, što je za 3 % više od učinkovitosti bez pretvarača.

LITERATURA

- [1] I. Boldea, S.A. Nasar, Electric drives, Prentice Hall, 2006.
- [2] B. Jurković, Elektromotorni pogoni, 4. izdanje, Školska knjiga Zagreb, 1990.
- [3] V. Vučković, Električni pogoni, Akademski misao, Beograd, 2002.
- [4] R. Wolf, Osnove električnih strojeva, Školska knjiga, Zagreb, 1995.
- [5] <http://www.otpornik.com/elektronika/motori/princip-rada-jednosmernog-motora-lorencova-sila.html>
- [6] Š. Mašić, S. Smaka, Elektromotorni pogoni, Sarajevo, Elektrotehnički fakultet, 2011.
- [7] Predavanja prof.dr.sc. Zdravka Valtera, Fakultet elektrotehnike, računarstva i informacijskih tehnologija, Osijek
- [8] B. Skalicki, J. Grilec, Električni strojevi i pogoni, Fakultet strojarstva i brodogradnje, Zagreb, 2011.
- [9] Danfoss, Najvažnije o frekvencijskim pretvaračima, GRAPHIS Zagreb, 2009.
- [10] M. Hamović, Električne mašine, Svjetlost, Sarajevo, 1989.
- [11] <http://drives.danfoss.hr/danfoss-drives/what-is-an-ac-drive/#/>
- [12] Danfoss, Facts worth knowing about frequency converters, 1998.
- [13] M. Barišić, Analiza različitih načina upravljanja asinkronog motora korištenjem frekvencijskog pretvarača DANFOSS FC302, Završni rad, FERIT, Osijek, 2017.
<https://urn.nsk.hr/urn:nbn:hr:200:220296>
- [14]. Ž. Špoljarić, Laboratorijske vježbe iz OEP-a, FERIT, 2016./2017.
- [15] Z. Valter, Ž. Špoljarić, K. Miklošević, Laboratorijske vježbe iz Električnih strojeva, FERIT, Osijek, 2008./2009.

SAŽETAK

Svrha ovog rada bila je objasniti način rada elektromotornog pogona i načine upravljanja njime. Navedeni su i objašnjeni osnovni dijelovi pogona. Elektromotor je važan dio pogona, pretvara električnu energiju u mehaničku. Brzinom vrtnje asinkronog motora se može upravljati promjenom otpora rotora, promjenom iznosa napona napajanja, promjenom broja pari polova i promjenom frekvencije. Opisani su načini upravljanja pomoću frekvencijskog pretvarača, to su skalarno i vektorsko upravljanje. Pri mjerenju rezultata je korišten VVC^{plus} način vektorskog upravljanja. S Danfoss FC-302 frekvencijskim pretvaračem je upravljana kompenzacija klizanja. Nakon mjerenja i računanja zaključeno je da pogon radi najbolje kada je faktor kompenzacije 100 %.

Ključne riječi: elektromotorni pogon, brzina vrtnje, asinkroni motor, skalarno upravljanje, vektorsko upravljanje, frekvencijski pretvarač, Danfoss, klizanje, kompenzacija

Control of electromotor drives

ABSTRACT

Purpose of this work is to explain operation mode of electromotor drive and how to control them. Basic parts of electromotor drive are mentioned and described. Electric motor is an important part of drives, it converts electric energy into mechanical energy. Speed of asynchronous motor is controlled with changing of rotor resistance, changing the power supply, pole number changing and frequency changing. Control methods with frequency converter are shown, those are scalar control and vector control. VVC^{plus} vector control was used during measuring process. Slip compensation was controlled with Danfoss FC-302 frequency converter. Conclusion after measuring and calculating data is that drive will have the best performance when compensation factor is 100 %.

Key words: electromotor drive, rotating speed, asynchronous motor, scalar control, vector control, frequency converter, Danfoss, slip, compensation.

ŽIVOTOPIS

Adam Vukovac rođen je 05. srpnja 1995. godine u Slavonskom brodu. Živi u Sikirevcima gdje završava Osnovnu školu Sikirevci i nakon toga upisuje Gimnaziju "Matija Mesić" u Slavonskom Brodu. Potaknut zanimanjem za tehničke znanosti te uspjesima na školskim, županijskim i regionalnim natjecanjima iz matematike i tehničke kulture upisuje preddiplomski sveučilišni studij elektrotehnike na Fakultetu elektrotehnike, računarstva i informacijskih tehnologija u Osijeku.

Potpis: Adam Vukovac
