

# Nadomjesne sheme vjetroelektrana korištene u proračunima elektroenergetskih mreža

---

Ištvanfi, Ivor

Undergraduate thesis / Završni rad

2018

*Degree Grantor / Ustanova koja je dodijelila akademski / stručni stupanj:* **Josip Juraj Strossmayer University of Osijek, Faculty of Electrical Engineering, Computer Science and Information Technology Osijek / Sveučilište Josipa Jurja Strossmayera u Osijeku, Fakultet elektrotehnike, računarstva i informacijskih tehnologija Osijek**

*Permanent link / Trajna poveznica:* <https://um.nsk.hr/um:nbn:hr:200:344175>

*Rights / Prava:* [In copyright](#)/[Zaštićeno autorskim pravom.](#)

*Download date / Datum preuzimanja:* **2025-03-29**

*Repository / Repozitorij:*

[Faculty of Electrical Engineering, Computer Science and Information Technology Osijek](#)



**SVEUČILIŠTE JOSIPA JURJA STROSSMAYERA U OSIJEKU**

**FAKULTET ELEKTROTEHNIKE, RAČUNARSTVA I  
INFORMACIJSKIH TEHNOLOGIJA**

**Sveučilišni preddiplomski studij**

**NADOMJESNE SCHEME VJETROELEKTRANA  
KORIŠTENIH U PRORAČUNIMA  
ELEKTROENERGETSKIH MREŽA**

**Završni rad**

**Ivor Ištvanfi**

**Osijek, 2018.**

**FERIT**FAKULTET ELEKTROTEHNIKE, RAČUNARSTVA  
I INFORMACIJSKIH TEHNOLOGIJA OSIJEK

Obrazac Z1P - Obrazac za ocjenu završnog rada na preddiplomskom sveučilišnom studiju

Osijek, 18.09.2018.

Odboru za završne i diplomske ispite

**Prijedlog ocjene završnog rada**

<b>Ime i prezime studenta:</b>	Ivor Ištvanfi
<b>Studij, smjer:</b>	Preddiplomski sveučilišni studij Elektrotehnika
<b>Mat. br. studenta, godina upisa:</b>	4072, 27.09.2017.
<b>OIB studenta:</b>	77726462833
<b>Mentor:</b>	Doc.dr.sc. Krešimir Fekete
<b>Sumentor:</b>	
<b>Sumentor iz tvrtke:</b>	
<b>Naslov završnog rada:</b>	Nadomjesne sheme vjetroelektrana korištene u proračunima elektroenergetskih mreža
<b>Znanstvena grana rada:</b>	<b>Elektroenergetika (zn. polje elektrotehnika)</b>
<b>Predložena ocjena završnog rada:</b>	Izvrstan (5)
<b>Kratko obrazloženje ocjene prema Kriterijima za ocjenjivanje završnih i diplomskih radova:</b>	Primjena znanja stečenih na fakultetu: 3 bod/boda Postignuti rezultati u odnosu na složenost zadatka: 2 bod/boda Jasnoća pismenog izražavanja: 3 bod/boda Razina samostalnosti: 2 razina
<b>Datum prijedloga ocjene mentora:</b>	18.09.2018.
<b>Datum potvrde ocjene Odbora:</b>	
Potpis mentora za predaju konačne verzije rada u Studentsku službu pri završetku studija:	Potpis:
	Datum:

**FERIT**FAKULTET ELEKTROTEHNIKE, RAČUNARSTVA  
I INFORMACIJSKIH TEHNOLOGIJA OSIJEK**IZJAVA O ORIGINALNOSTI RADA**

Osijek, 23.09.2018.

Ime i prezime studenta:

Ivor Ištvanfi

Studij:

Preddiplomski sveučilišni studij Elektrotehnika

Mat. br. studenta, godina upisa:

4072, 27.09.2017.

Ephorus podudaranje [%]:

8%

Ovom izjavom izjavljujem da je rad pod nazivom: **Nadomjesne sheme vjetroelektrana korištene u proračunima elektroenergetskih mreža**

izrađen pod vodstvom mentora Doc.dr.sc. Krešimir Fekete

i sumentora

moj vlastiti rad i prema mom najboljem znanju ne sadrži prethodno objavljene ili neobjavljene pisane materijale drugih osoba, osim onih koji su izričito priznati navođenjem literature i drugih izvora informacija. Izjavljujem da je intelektualni sadržaj navedenog rada proizvod mog vlastitog rada, osim u onom dijelu za koji mi je bila potrebna pomoć mentora, sumentora i drugih osoba, a što je izričito navedeno u radu.

Potpis studenta:

## Sadržaj

<b>1. UVOD</b> .....	<b>1</b>
1.1. Zadatak završnog rada .....	1
<b>2. RAZVOJ VJETROELEKTRANA</b> .....	<b>2</b>
2.1. Razvoj vjetroelektrana u svijetu.....	2
2.2. Razvoj vjetroelektrana u Republici Hrvatskoj .....	5
<b>3. TEHNIČKI PODACI O VJETROELEKTRANAMA</b> .....	<b>9</b>
3.1. Osnovni dijelovi vjetroelektrane .....	9
3.2. Učinkovitost vjetroelektrana.....	11
<b>4. GENERATORI KORIŠTENI U VJETROELEKTRANAMA</b> ...	<b>15</b>
4.1. Asinkroni generator .....	16
4.2. Sinkroni generator .....	19
4.3. Ostale vrste generatora.....	20
4.4. Nadomjesne sheme asinkronog i sinkronog generatora.....	23
<b>5. PRORAČUN U ELEKTROENERGETSKOM SUSTAVU KOJI SADRŽI VJETROELEKTRANU</b> .....	<b>24</b>
5.1. Ulazne veličine u simuliranom elektroenergetskom sustavu .....	25
5.2. Izlazne veličine u simuliranom elektroenergetskom sustavu.....	27
<b>6. ZAKLJUČAK</b> .....	<b>31</b>
<b>SAŽETAK</b> .....	<b>31</b>
<b>ABSTRACT</b> .....	<b>32</b>
<b>ŽIVOTOPIS</b> .....	<b>32</b>
<b>LITERATURA</b> .....	<b>33</b>

# **1. UVOD**

U ovome radu prikazan je razvoj vjetroelektrana kroz noviju povijesti, nešto detaljniji razvoj u proteklom desetljeću kako u Hrvatskoj tako i u ostatku svijeta. Prikazan je dokaz o maksimalnoj mogućoj učinkovitosti vjetroelektrana te realna učinkovitost koju možemo očekivati. Također objašnjene su funkcije glavnih dijelova od kojih se sastoji svaka vjetroelektrana. Među tim dijelovima posebno su istaknuti generatori. Prikazane su shemama i objašnjene sve postojeće vrste generatora te su navedeni koncepti generatora koji su tek u začetku i čije je korištenje moguće u vjetroelektranama u budućnosti. Na kraju je, na jednostavnom primjeru, prikazan proračun tokova snaga u elektroenergetskom sustavu koji sadrži vjetroelektranu. Proračun je simuliran softverski za tri različita slučaja rada vjetroelektrana.

## **1.1. Zadatak završnog rada**

Zadatak ovog završnog rada je upoznati se sa općim tehničkim podacima vjetroelektrana te upoznati se shemama pojedinih tipova vjetroelektrana. Također, teorijski dio povezati sa praktičnim kroz proračun tokova snaga u elektroenergetskom sustavu koji sadrži vjetroelektranu.

## **2. RAZVOJ VJETROELEKTRANA**

Napomena: tekst do potpoglavlja 2.1. nastao je prijevodom i obradom teksta iz literature [1, str. 159.-160.].

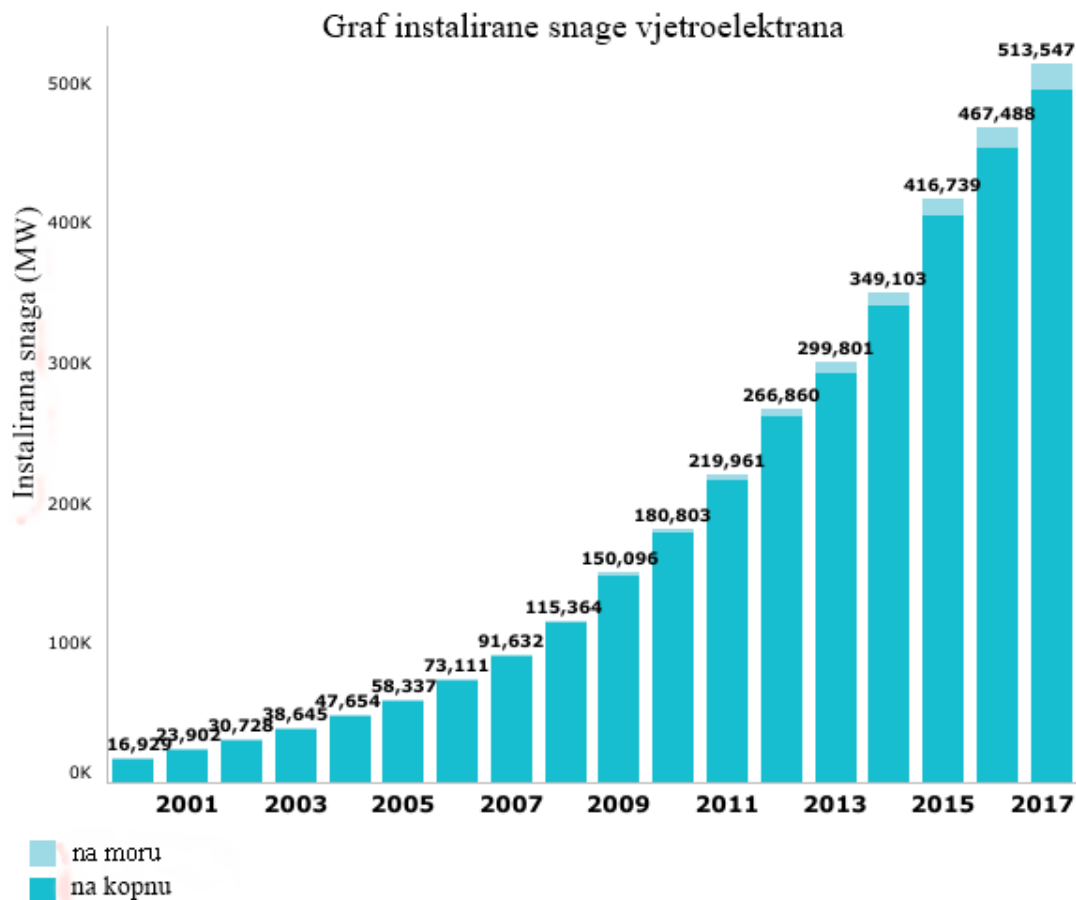
Proces pretvorbe energije vjetra, kao i sunčeve energije, u mehaničku energiju je poznat već dugo vremena. Na primjer, uporaba energije vjetra za plovidbu koristila se prije nekoliko tisuća godina u ljudskoj povijesti. U nešto novijoj povijesti, prije između 150 i 200 godina, Europa je imala oko deset tisuća vjetrenjača koje su se koristile za mljevenje žitarica i za podizanje vode za potrebe navodnjavanja. Najveća snaga tih vjetrenjača, pretpostavimo 1kW, čini se veoma malom u odnosu na današnje moderne vjetrenjače čije su snage 4-5 MW .

Energija vjetra je drugi proizvod sunčeve energije budući da je glavni uzrok nastanka vjetra energija koja nastaje apsorpcijom sunčevog zračenja u atmosferu. Temperaturna razlika između ekvatora i polova uzrokuje dva glavna velika pojasa djelovanja vjetra , sjeverni i južni. Zemljina rotacija u kombinaciji sa raspodjelom mora i kopna je dodatno važan čimbenik nastanka vjetra. Na primjer, postanak gotovo konstantnog strujanja niskog tlaka zraka sjevero-istočnog smjera preko Atlantika sve do sjevera Norveške sa periodom konstantne kiše je zbog razlike temperature na Stjenjaku (4400 metara nadmorske visine) i spoja kopna i mora ( 0 metara nadmorske visine). Stjenjak stvara prepreku suprotnim vjetrovima zbog čega dolazi do turbulencija pri spuštanju niz planinski lanac. Nakon što vjetar napusti Sjevernu Ameriku i uđe u područje Sjevernog Atlantika zbog velike temperaturne razlike dolazi do povećanja turbulencija. To prerasta u ciklonu praćenu olujom koja često završava na obalama Norveške.

### **2.1. Razvoj vjetroelektrana u svijetu**

Napomena: sljedeći ulomak nastao je prijevodom i obradom teksta iz literature [4].

Energija vjetra je jedna od najbrže rastućih tehnologija obnovljivih izvora energije. Koristi se širom svijeta budući da se troškovi izgradnje i održavanja smanjuju. Prema Renewable Energy Network for the 21st Century (REN21)[15] ukupna instalirana snaga u svijetu povećala se gotovo pedeset puta u protekla dva desetljeća, sa 7.5 GW (1997.) na 487 GW (2016.). Također, ukupna instalirana snaga se udvostručila u razdoblju od 2009. do 2013. godine. Širom svijeta pušu vjetrovi velikih brzina, ali najbolje lokacije za iskorištavanje energije vjetra su vjetrovi manjih brzina. Zato su vjetroelektrane uz obalu nude veliki potencijal za proizvodnju električne energije.

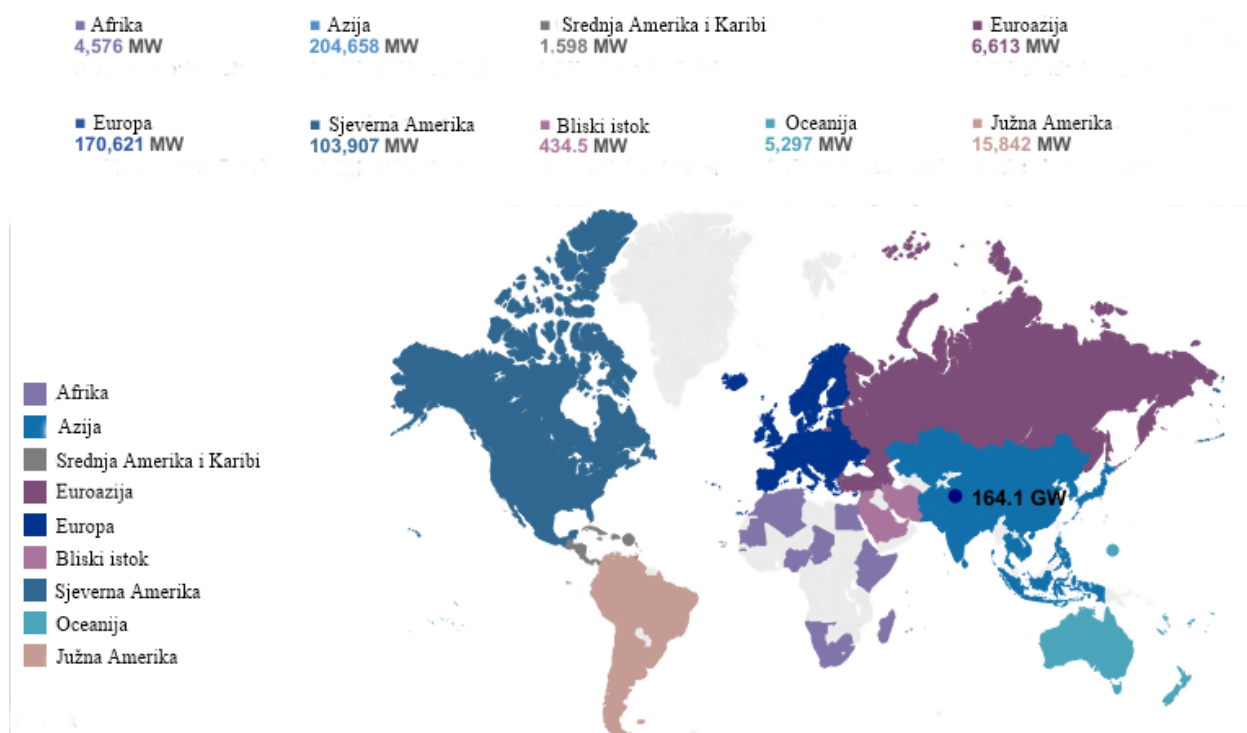


Sl. 2.1. Graf porasta instalirane snage vjetroelektrana u razdoblju od 2001. do 2017. godine. (izvor: [4])

Prema slici 2.1. vidi se da u razdoblju od 2001. do 2017. godine instalirana snaga raste eksponencijalno, te da je od 2001. ,kada je iznosila 16,929 GW ,pa sve do 2017. narasla trideset puta ,kada je iznosila 513,547 GW. Također, vidi se porast ukupne instalirane snage na moru od gotovo dvjesto osamdeset puta u razdoblju od 2001. do 2017., odnosno sa samo 67 MW na 18 726 MW,

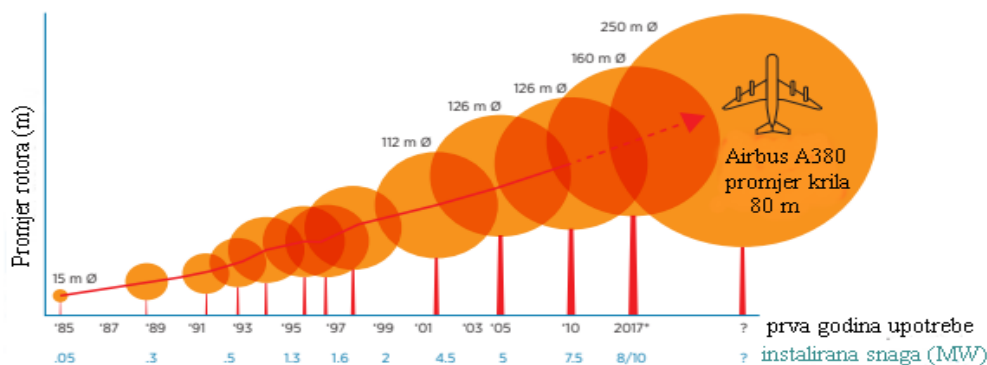
Prema slici 2.2. se vidi da po instaliranoj snazi prednjači Azija sa oko 205 GW, gdje svakako treba istaknuti Kinu koja prednjači u svijetu po ukupnoj instaliranoj snazi koja iznosi 164,1 GW. Nakon Azije slijedi Europa sa ukupnom instaliranom snagom od 170 GW, gdje se posebno ističe Njemačka sa otprilike 55 GW ukupne instalirane snage. Također, tu se nalazi i Sjeverna Amerika sa 103 GW ukupne instalirane snage, od kojih se 87 GW nalazi u Sjedinjenim Američkim Državama (SAD-u).





Sl. 2.2. Raspodjela ukupne instalirane snage po regijama svijeta u 2017. godini.(izvor:[4])

Kroz povijest su se vjetroelektrane mijenjale, ne samo izgledom nego i povećanjem kapaciteta proizvodnje električne energije. Taj razvoj kroz godine možemo vidjeti prema podacima od International Renewable Energy Agency (IRENA)[4] koji kažu da su uobičajene vjetroelektrane imale kapacitet od svega 0.05 MW i rotor promjera 15 m. Današnje vjetroelektrane na kopnu su kapaciteta oko 2 MW, odnosno 3-5 MW na moru. Također dostupne su vjetroelektrane kapaciteta 8 MW sa promjerom rotora do 164 m koje se smještaju u more.

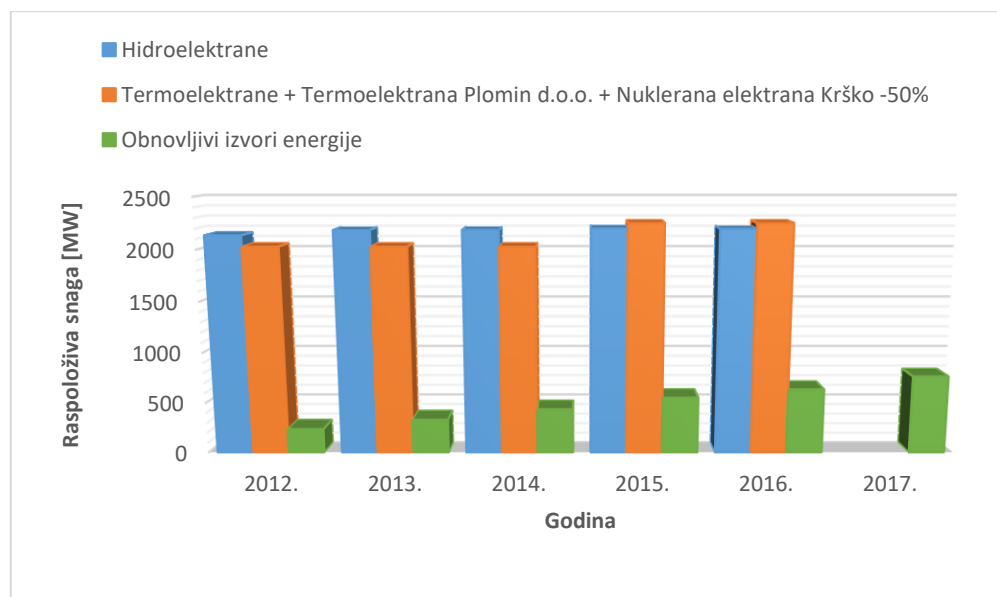


Sl. 2.3. Razvoj vjetrenjača kroz povijest s obzirom na promjer rotora.(izvor:[4])

## 2.2. Razvoj vjetroelektrana u Republici Hrvatskoj

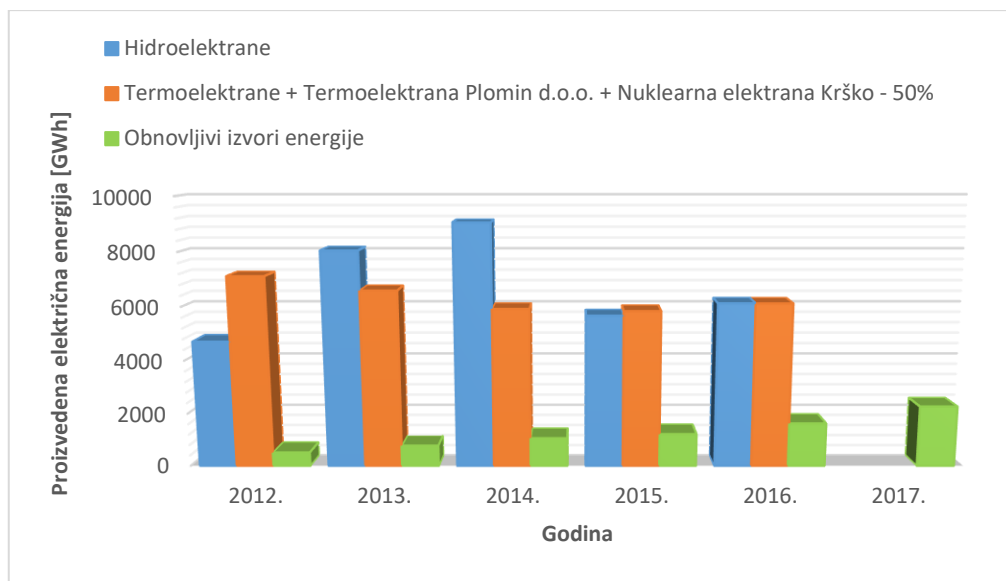
U nastavku su napravljene grafovi instalirane snage i proizvedene energije u Republici Hrvatskoj u razdoblju od 2012. do 2017. godine. Posebno je prikazan udio instalirane snage i proizvedene energije obnovljivih izvora energije u odnosu na neobnovljive izvore, te udio instalirane snage i proizvedene energije vjetra u odnosu na ostale obnovljive izvore energije. Podaci u grafovima za godine od 2012. do 2016. uzeti su iz godišnjih pregleda „Energija u Hrvatskoj“ koje izdaje Energetski institut Hrvoje Požar [5,6,7,8,9], a podaci u grafovima za 2017. uzeti su iz mjesečnih izvještaja koje izdaje Hrvatski operator tržišta energije d.o.o. (HROTE) [10].

Instalirani kapaciteti za proizvodnju električne energije u Republici Hrvatskoj obuhvaćaju termo i hidroelektrane (u sastavu HEP grupe), određeni broj industrijskih elektrana te sve veći broj elektrana na obnovljive izvore energije u privatnom vlasništvu. Pod te kapacitete također spadaju i TE Plomin d.o.o. i NE Krško d.o.o. u kojima HEP ima 50% udjela u vlasništvu.



Sl. 2.4. Proizvodni kapaciteti za potrebe Republike Hrvatske u (raspoloživa snaga).

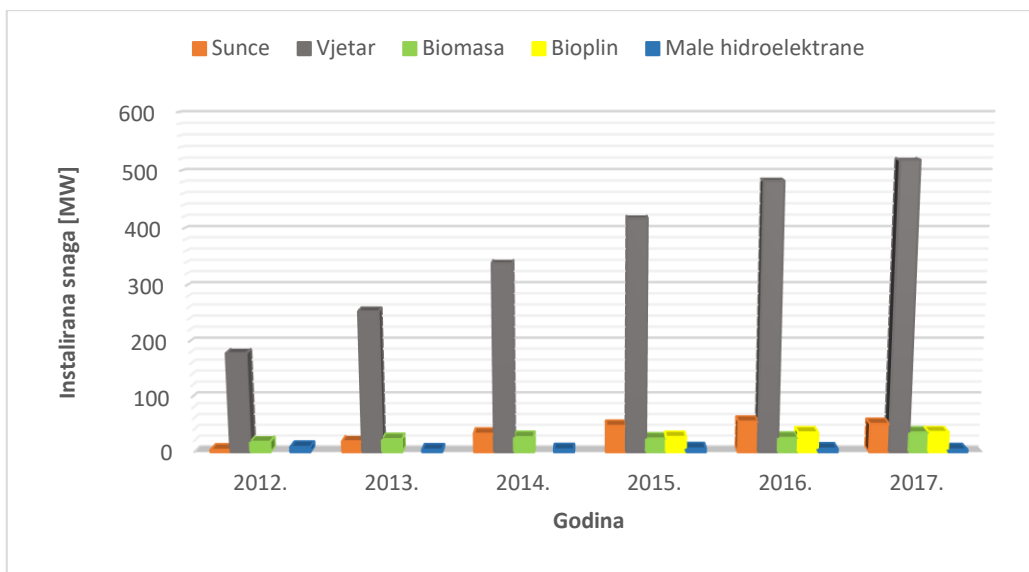
Na slici 2.4. se vidi da su instalirane snage hidroelektrana i NE Krško u razdoblju od 2012. do 2017. konstantne dok se instalirana snaga termoelektrana 2015. povećala za otprilike 200 MW, a obnovljivi izvori od 2012. su u konstantnom porastu koji će se vjerojatno nastaviti i u budućnosti.



Sl. 2.5. Proizvodni kapaciteti za potrebe Republike Hrvatske (proizvedena električna energija).

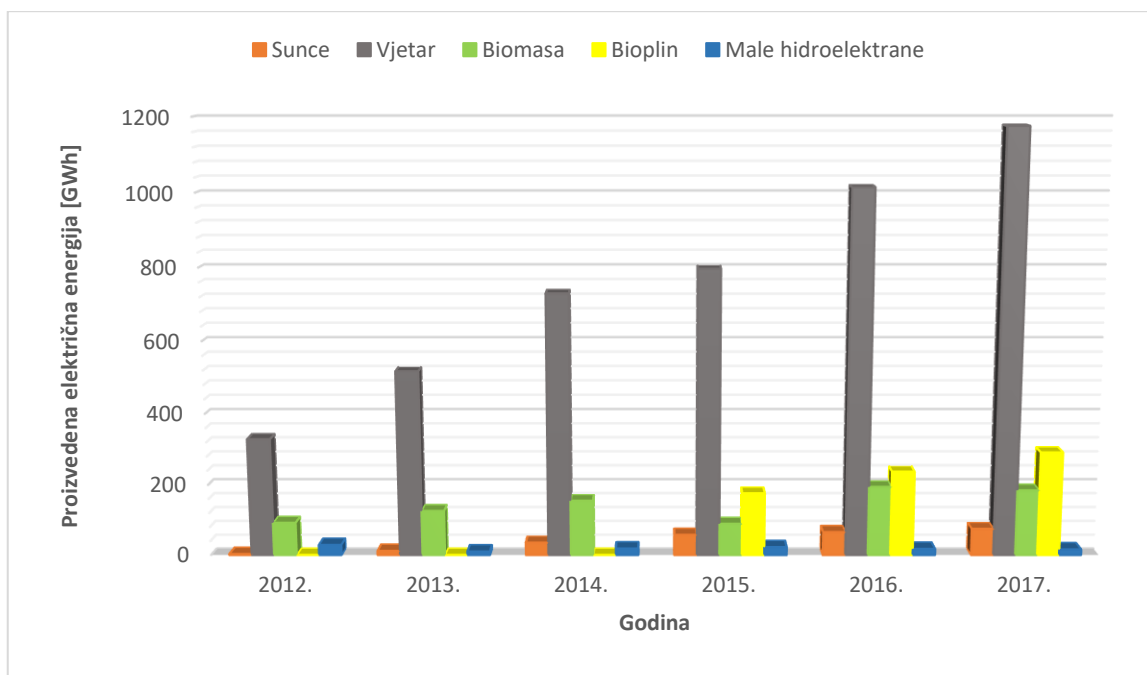
Na slici 2.5. se vidi da ukupna proizvedena električna energija termoelektrana i NE Krško kroz godine od 2012. do 2017. varira između 6000 i 7000 GWh. Proizvodnja hidroelektrana je od 2012. kada je iznosila otprilike 4500 GWh, što je ujedno i najmanja proizvodnja u promatranom razdoblju, do 2014. porasla na gotovo 9000 GWh, što je ujedno i najveća proizvodnja u promatranom razdoblju, te nakon toga od 2015. pa na dalje iznosi oko 5500 GWh. Proizvedena električna energija iz obnovljivih izvora energije sukladno povećanju instalirane snage raste iz godine u godinu tako da se proizvodnja od 2012. kada je proizvedeno 510 GWh električne energije, učeterostručila u 2017. kada je iznosila otprilike 2100 GWh.

Obnovljive izvore energije čine: sunce, vjetar, biomasa, bioplin, male hidroelektrane i geotermalna energija. Na sljedećim slikama (Sl. 2.6 i Sl. 2.7), budući da se cjelokupna instalirana snaga koristi za dobivanje toplinske energije, nisu prikazani podaci za električnu energiju dobivenu iz geotermalnih izvora.



Slika 2.6. Instalirani kapaciteti za proizvodnju električne energije iz obnovljivih izvora energije u Republici Hrvatskoj.

Instalirana snaga svih elektrana na obnovljive izvore energije od 2012. pa na dalje se povećava. Na slici 2.6 se vidi da od obnovljivih izvora energije u Republici Hrvatskoj uvjerljivo prednjače vjetroelektrane sa instaliranom snagom od gotovo 520 MW (2017.).



Sl. 2.7. Proizvodnja električne energije iz obnovljivih izvora energije u Republici Hrvatskoj.

Također, kako se vidi na slici 2.7. najviše električne energije su proizvele vjetroelektrane. Poslije njih najveću instaliranu snagu imaju elektrane na biomasu i bioplin, te nakon toga dolaze solarne elektrane. Vjetroelektrane prednjače u proizvodnji električne energije budući da se elektrane na biomasu i bioplin te solarne elektrane koriste i za dobivanje toplinske energije.

### **3. TEHNIČKI PODACI O VJETROELEKTRANAMA**

Napomena : tekst do potpoglavlja 3.1. nastao je prijevodom i obradom teksta iz literature [3, str. 4.]

Vjetroelektrane pretvaju kinetičku energiju vjetra u korisnu mehaničku energiju. Kinetička energija koju posjeduje vjetar djeluje na lopatice rotora tako da se vrte. Ta mehanička energija služi za pokretanje generatora u vjetroelektrani.

Vjetroelektrane dolaze u raznim oblicima i veličinama, ali uglavnom se kategoriziraju po tome dali im je os vertikalna ili horizontalna, te dali se nalaze na kopnu ili na moru. Proizvedena snaga je određena instaliranom snagom, visinom i promjerom lopatica vjetroelektrane te brzinom vjetra.

Većina modernih velikih vjetroelektrana ima tri lopatice koje su postavljene horizontalo zato što imaju veću učinkovitost. Vjetroelektrane sa vertikalnom osi postoje, ali su teoretski manje aerodinamički učinkovite te nisu u većoj mjeri raspoložive na tržištu. No, u zadnjih nekoliko godina raste interes sa male vjetroelektrane sa vertikalnom osi zbog uvedenih inovacija.

Vjetroelektrane sa horizontalnom osi mogu se razlikovati po:

- položaju rotora
- broju lopatica
- regulacijskom izlaznom sistemu generatora
- dizajnu prijenosnika
- načinu povezivanja rotora sa središtem vjetroelektrane

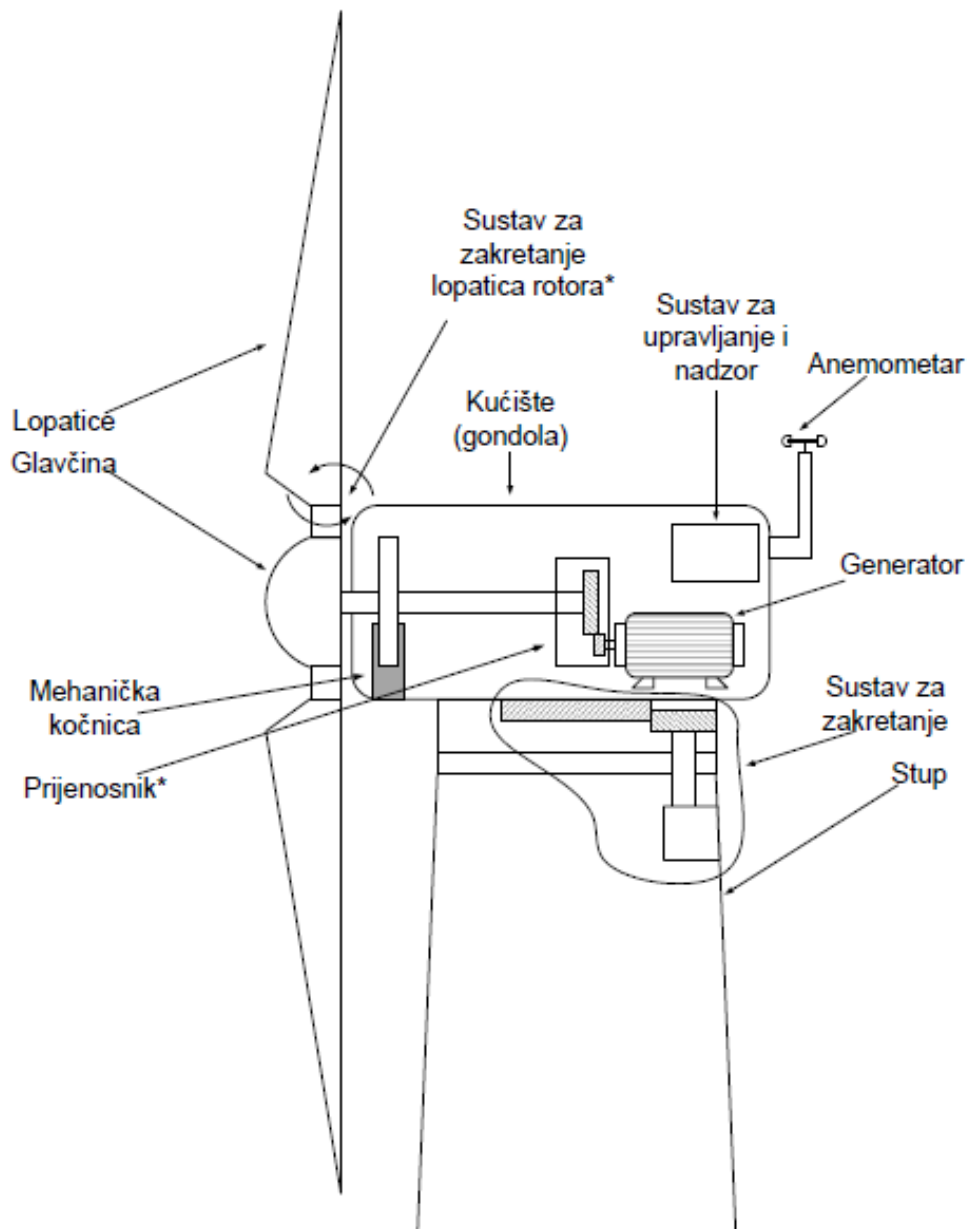
#### **3.1. Osnovni dijelovi vjetroelektrane**

Napomena: ovo potpoglavlje nastalo je prijevodom i obradom teksta iz literature [3, str. 7.]

Današnje vjetroelektrane možemo rastaviti na sljedeće, glavne dijelove:

- Lopatice rotora - Danas su najčešće u upotrebi vjetroelektrane sa tri lopatice rotora iako su moguće i drugačije izvedbe. Lopatice rotora su najčešće građene od poliestera ojačanog staklenim vlaknima ili od epoksidne smole. Iako, novi materijali poput karbonskih vlakana, koji su veoma čvrsti i izdržljivi te veoma lagani, omogućavaju gradnju još većih lopatica rotora. Također, moguća je proizvodnja i od laminiranog drveta, ali je onda ograničena veličina izvedbe lopatica rotora.
- Kućište - Glavni dio vjetroelektrane unutar kojega su smještene ostale važne komponente. Građeno je od poliestera ojačanog staklenim vlaknima.

- Rotor - Rotor zajedno sa lopaticama vrti se od 10 do 25 okretaja po minuti, ovisno o veličini i dizajnu vjetroelektrane (vjetroelektrane konstantne ili promjenjive brzine). Rotor je obično povezan osovinom male brzine sa prijenosnikom. Moderne vjetroelektrane imaju ugrađene sustave koji omogućavaju postavljanje lopatica rotora u najbolji položaj u odnosu na smjer puhanja vjetra. To omogućava da brzina okretanja rotora bude kontrolirana i da bude u rasponu koji omogućava rad vjetroelektrane. Također, omogućava lopaticama rotora da izbjegnu oštećenja pri jakom puhanju vjetra.
- Prijenosnik - Smješten je u kućištu, ali postoji izvedba koja ga ne zahtijeva. Prijenosnik pretvara nisku okretnu brzinu, te veliki moment rotacije rotora u visoku okretnu brzinu (otprilike 1500 okretaja po minuti) sa malim momentom koja se dovodi u generator.
- Generator - Smješten je u kućištu gdje pretvara mehaničku energiju rotora u električnu energiju. Uobičajeni generatori rade na 690 volti (V) i proizvode trofaznu izmjeničnu struju. Standardni su dvostruko napajani generatori, iako koriste se i oni sa permanentnim magnetom te asinkroni generatori.
- Sustav za upravljanje i nadzor - Služi sa upravljanje i nadzor vjetroelektrane te prikupljanje podataka . Sustav za zakretanje osigurava da je rotor s lopaticama uvijek okrenut prema vjetru. Učinkovita uporaba sustava za kontrolu ima veliki utjecaj na proizvodnju energije. Sustav za upravljanje i nadzor omogućava upravljanje i pristup informacijama sa udaljene lokacije.
- Stup - Građeni su od čelika te su uglavnom cjevastog oblika. Njihova visina ovisi o promjeru rotora i o brzini vjetra na tom području. Ljestve, a često i dizala, unutar stupa omogućavaju stručnom osoblju pristup kućištu. Kako raste visina stupa, tako se povećava promjer rotora i povećava se temelj na kojem se stup nalazi.
- Transformator - Transformator se obično nalazi unutar kućišta vjetroelektrane. Služi kako bi se izlazni napon iz generatora digao na vrijednosti između 10 kV i 35 kV, ovisno o zahtjevima mreže na koju je spojena vjetroelektrana.



Sl. 3.1. Osnovni dijelovi vjetroelektrane (izvor: [14])

### 3.2. Učinkovitost vjetroelektrana

Napomena: ovo potpoglavlje nastalo je prijevodom i obradom teksta iz literature [1, str. 161.-163.]

Do pretvorbe energije u vjetroelektranama dolazi sudaranjem molekula vjetra, koje posjeduju kinetičku energiju, sa lopaticama vjetrenjače pri čemu dolazi do smanjenja brzine vjetra zbog pridonošenja povećanju brzine okretanja lopatica i stvaranju rotacijske sile rotora. Pretpostavimo da imamo vjetar određene mase i brzine. Njegova kinetička energija je  $\frac{1}{2}mv^2$ , a budući da je masa produkt umnoška volumena i gustoće možemo pisati:



$$E_{vjetra} = \frac{1}{2} \rho V v^2 \quad (3-1)$$

gdje je :

- $E_{vjetra}$  – energija vjetra
- $\rho$  – gustoća vjetra
- $V$  – volumen vjetra
- $v^2$  – kvadrat brzine vjetra

Masa vjetra je u jednadžbi (2-1) je zamijenjena sa  $m = \rho V$ . Volumen vjetra jednak je površini obuhvaćenj lopaticama puta put koji vjetar prijeđe kroz turbinu  $l = vt$ . Kada to uvrstimo u prethodnu jednadžbu (2-1) dobijemo:

$$E_{vjetra} = \frac{1}{2} \rho A v t v^2 \quad (3-2)$$

gdje je :

- $A$  – površina obuhvaćena lopaticama vjetrenjače
- $v$  – brzina vjetra
- $t$  – vrijeme potrebno da vjetar prođe kroz lopatice

Ukupna snaga vjetra obuhvaćenog vjetrenjačom dobije se iz izraza :  $P_{vjetra} = E_{vjetra}/t$  te glasi:

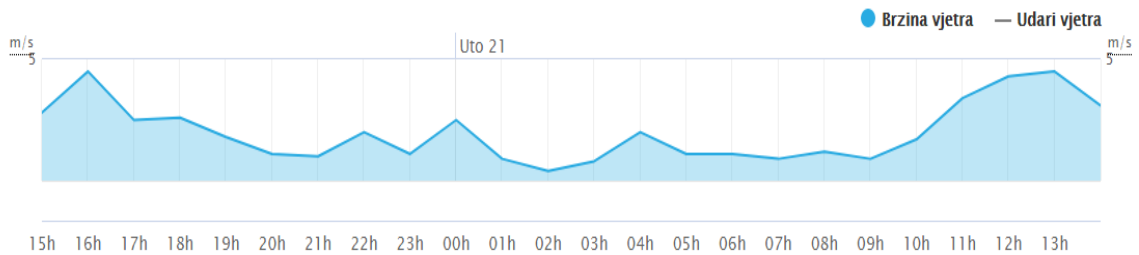
$$P_{vjetra} = \frac{1}{2} \rho A v^3 \quad (3-3)$$

gdje je:

- $P_{vjetra}$  – ukupna snaga vjetra obuhvaćenog vjetrenjačom
- $v^3$  – kub brzine vjetra

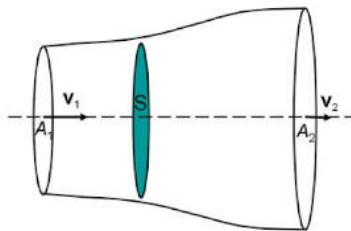
Iz jednadžbe (2-3) vidimo da je najutjecajnija veličina na ukupnu snagu vjetra upravo brzina vjetra zato što se vrijednost brzine vjetra kubira. Na primjer, ako samo udvostručimo brzinu vjetra ukupna snaga raste osma puta. Također snaga vjetra linearno ovisi o gustoći zraka koja je svugdje na Zemlji jednaka i iznosi  $1 \text{ kg/m}^3$ . Snaga vjetra linearno ovisi i o površini kroz koju će proći vjetar, odnosno površini koju čine lopatice rotora a ona se računa:  $A = \pi r^2$ . Iz čega vidimo da će ukupna snaga vjetra rasti sa kvadratom polumjera kružnice koje opisuju lopatice rotora.

Brzina vjetra ovisi o promatranom mjestu te o godišnjem dobu odnosno vremenskim uvjetima toga dana. Ovisno o promatranom mjestu moguće su veće varijacije brzine vjetra unutar jednog dana što vidimo na slici 2.1 gdje je uzet primjer za grad Šibenik.



Slika 2.4 Graf promjene brzine vjetra u gradu Šibeniku (izvor: neverin.hr).

Učinkovitost vjetroelektrana iskazuje se pomoću Betzovog zakona koji se temelji na činjenici da se ne može ukupna snaga vjetra obuhvatiti lopaticama vjetrenjače. Za objašnjenje poslužiti će nam slika 2.2. Na slici 2.2 vidimo da vjetar prolazi kroz površinu  $A_1$  brzinom  $v_1$  prije prolaska kroz lopatice vjetrenjače. Nakon što prođe lopatice vjetrenjače vjetar odlazi kroz površinu  $A_2$  brzinom  $v_2$ . Primijetimo da je  $A_2 > A_1$  uz to da je gustoća zraka konstantna. Brzina vjetra na prolasku kroz lopatice vjetrenjače bi bila otprilike  $(v_1 + v_2)/2$ .



Sl. 2.5 Povećanje volumena vjetra nakon prolaska kroz površinu S koja predstavlja vjetroelektranu. (izvor: [1, str.162.]).

Tada bi snaga koja dopiye na lopatice rotora iznosila:

$$\begin{aligned}
 P_{vjetra} &= \frac{E_1 - E_2}{t} = \frac{1}{2} \frac{m}{t} (v_1^2 - v_2^2) \\
 &= \frac{1}{2} \frac{\rho V}{t} (v_1^2 - v_2^2) = \frac{1}{2} \rho A v (v_1^2 - v_2^2) \\
 &= \frac{1}{4} (v_1 - v_2) (v_1^2 - v_2^2) \quad (3-4)
 \end{aligned}$$

gdje je:

- $P_{vjetra}$  – snaga vjetra koja dopiye na lopatice rotora

- $E_1, E_2$  – energija vjetra prije i nakon prolaska kroz lopatice rotora
- $m$  – masa zraka
- $t$  – vrijeme potrebno da zrak prođe kroz lopatice rotora
- $\rho$  – gustoća zraka
- $A$  – površina koju opisuju lopatice rotora
- $v_1, v_2$  – brzina vjetra prije i nakon prolaska kroz lopatice rotora

Učinkovitost je omjer snage koja dospije na lopatice rotora i snage vjetra koji dolazi,  $P_1 = E_1/t = \frac{1}{2} \rho A v_1^3$  :

$$\epsilon = \frac{P_{vjetra}}{P_1} = \frac{1}{2} (1 + x - x^2 - x^3) \quad (3-5)$$

gdje se zadnja jednadžba dobije ukoliko uvrstimo  $x = v_2/v_1$ . Tada se maksimalna moguća učinkovitost vjetrenjače dobije kada riješimo diferencijalnu jednadžbu. Rješenje diferencijalne jednadžbe glasi:

$$\epsilon = 59\% \text{ za } x = \frac{1}{3} \quad (3-6)$$

Stoga maksimalna učinkovitost jedne turbine, neovisno o brzini vjetra je oko 60%. No, stvarna učinkovitost pretvorbe mehaničke energije u električnu iznosi 30-40%.

## 4. GENERATORI KORIŠTENI U VJETROELEKTRANAMA

Napomena: sljedeći ulomak nastao je prijevodom i obradom teksta iz literature [12, str. 328.]

Funkcija lopatica rotora je pretvorba kinetičke energije vjetra u mehaničku energiju koja okreće osovinu generatora koji proizvodi električnu energiju. Generatori se sastoje od rotora i statora. Električna energija nastaje kada oko vodiča djeluje promjenjivo magnetsko polje. Male vjetroelektrane, koje su odvojene od mreže i služe za pohranu energije, koriste DC generatore, dok vjetroelektrane spojene na mrežu koriste AC generatore.

Napomena: sljedeća podjela nastala je prijevodom literature [13, str. 65.]

Sljedeće izvedbe generatora se mogu koristiti u vjetroelektranama:

- Asinkroni (indukcijski) generator :
  1. Kavezni asinkroni generator (engl. *Squirrel Cage Induction Generator - SCIG*)
  2. Asinkroni generator s namotanim rotorom i kliznim prstenima (engl. *Wound Rotor Induction Generator - WRIG*) :
    - 1) OptiSlip™ asinkroni generator (engl. *OptiSlip Induction Generator - OSIG*)
    - 2) Dvostruko napajani generator (engl. *Doubly-Fed Induction Generator - DFIG*)
- Sinkroni generator :
  1. Generator s namotanim rotorom ( engl. *Wound Rotor Synchronous Generator - WRSG*)
  2. Generator s permanentnim magnetom (engl. *Permanent Magnet Synchronous Generator - PMSG*)
- Ostali mogući tipovi generatora:
  1. Visokonaponski generator (engl. *High Voltage Generator - HVG*)
  2. Generator sa sklopnom reluktancijom (engl. *Switch Reluctance Generator - SRG*)
  3. Generator sa poprečnim tokom ( engl. *Tranverse Flux Generator - TFG*)

## 4.1. Asinkroni generator

Napomena: ovo potpoglavlje kao i njegovi odjeljci nastali su prijevodom i obradom teksta iz literature [13, str 66. - 69.]

Ova vrsta generatora je ujedno i najkorištenija vrsta u vjetroelektranama. Kao njegove prednosti ističu se mehanička jednostavnost te robusnost, ali i mala cijena zbog masovne proizvodnje. Glavni nedostatak ovih generatora je što stator zahtjeva reaktivnu struju magnetiziranja. Asinkroni generator ne sadrži permanentni magnet i nije uzbuđen preko odvojene priključnice te zato uzbudnu struju mora dobiti iz drugog izvora. Mreža ili sustavi energetske elektronike predstavljaju izvore reaktivne snage asinkronih generatora. Njihovo magnetsko polje postoji samo ukoliko su spojeni na mrežu.

Kod izmjenične uzbude, inducirano magnetsko polje se vrti sinkronom brzinom koja je određena frekvencijom struje i brojem pari polova. Tako da, ako se rotor vrti brzinom koja je veća od sinkrone, između okretnog polja statora i rotora stvara se električno polje koje uzrokuje pojavljivanje struje u rotorskim namotima. Međudjelovanje magnetskog polja statora i ulančanog magnetskog polja rotora rezultira momentom koji djeluje na rotor.

Rotor se može izvesti kao kratkospojeni (kavezni) ili kolutni (s namotima).

### 4.1.1. Asinkroni kavezni generator

Do sada, najčešće upotrebljavani generator zbog visoke učinkovitosti, mehaničke jednostavnosti i jeftinog održavanja. Njegova brzina se vrlo malo mijenja (tek nekoliko postotaka) zbog generatorskog klizanja uzrokovano promjenom brzine vjetra. Zato se asinkroni kavezni generator upotrebljava u vjetroelektranama sa konstantnom brzinom vrtnje. Budući da se optimalne brzine generatora i rotora vjetroelektrane razlikuju, rotor i generator vjetroelektrane su povezani preko prijenosnika.

Vjetroelektrane koje koriste ove generatore su obično imaju upuštač (engl. *soft-starter*) za lakše pokretanje i imaju sustav za kompenziranje reaktivne snage budući da ti generatori uzimaju reaktivnu snagu iz mreže. Karakteristika ovisnosti momenta o brzini ovog generatora je strma i zbog toga promijene u brzini vjetra direktno utječu na mrežu. Ove prijelazne pojave su posebno opasne tijekom spajanja vjetroelektrane na mrežu gdje potezna struja može biti 7-8 puta veća od nazivne. U slabim mrežama ovako velika potezna struja može prouzročiti ozbiljne poremećaje napona. Postupak spajanja asinkronog kaveznog generatora sa mrežom treba obaviti postepeno kako bi se ograničila velika struja.

Za vrijeme normalnog režima rada i izravne veze s krutom mrežom, ovaj generator je vrlo stabilan i robusan. Klizanje varira i raste kako povećavamo teret.

Kod ove vrste generatora postoji relacija kojom je povezana reaktivna snaga, brzina vrtnje rotora, aktivna snaga i napon na stezaljkama. Prema tome u uvjetima velikih brzina vjetra vjetroelektrana može generirati više aktivne snage ukoliko generator uzima više reaktivne snage. Kod asinkronog kaveznog generatora količinom reaktivne snage preuzete iz mreže se ne može upravljati budući da ovisi o brzini vjetra. Budući da ne postoje nikakve elektroničke komponente koje osiguravaju reaktivnu snagu ona se mora uzeti direktno iz mreže. Reaktivna snaga preuzeta iz mreže uzrokuje dodatne gubitke u prijenosu što može uzrokovati nestabilnosti u mreži u određenim slučajevima. Tada se, kako bi se smanjila upotreba reaktivne snage iz mreže koriste se kondenzatorske baterije ili moderna energetska elektronika. Glavna mana toga je to što pri njihovom uključivanju dolazi do prijelaznih pojava .

Ova vrsta generatora može se koristiti i u vjetroelektranama konstantne brzine vrtnje i u vjetroelektranama promjenjive brzine vrtnje.

#### **4.1.2. Asinkroni kolutni generator**

Kod ove vrste generatora električnim karakteristikama rotora može se upravljati izvana i na taj način se zadaje napon rotora. Namoti rotora mogu se spojiti izvana pomoću četkica i kliznih prstena ili sa opremom energetske elektronike koja može, ali i ne mora zahtijevati četkice i klizne prstene. Upotrebom energetske elektronike moguće je magnetizirati generatori ili iz rotorskog ili iz statorskog kruga te je moguće oduzeti ili dodati snagu iz rotorskog kruga. Također moguće je iskoristiti energiju klizanja iz rotorskog kruga tako da se prebaci na izlaz statora. Mana ovog generatora je to što je skuplji od kaveznog generatora te nije tako robusan.

U industriji vjetroelektrana najčešće su korištene ove izvedbe kolutnih generatora: *OptiSlip* kolutni generatori i dvostruko napajani asinkroni generatori.

#### **4.1.3. *OptiSlip* kolutni generator**

Vestas, danski proizvođač, je uveo je koncept pod nazivom *OptiSlip* kako bi smanjio opterećenje na vjetroturbinu tokom naleta vjetra. Zbog toga je generatoru omogućeno promjenjivo klizanje (unutar malog spektra) i odabir optimalnog klizanja što pridonosi manjim varijacijama mehaničkog momenta vjetroelektrane te izlazne snage. Mogućnost promjene klizanja je vrlo pouzdano, isplativo i jednostavno rješenje za postizanje smanjenja tereta u usporedbi s puno složenijim izvedbama poput vjetroelektrana s promjenjivom brzinom vrtnje s potpunim pretvaračem frekvencije.

Ovi generatori su kolutni generatori s varijabilnim vanjskim otporom rotora povezanim s rotorskim namotima. Klizanje generatora se regulira mijenjanjem ukupnog otpora rotora uz pomoć pretvarača koji je montiran na vratilo rotora. Taj pretvarač je upravlján pomoću optike tako da nisu potrebni klizni prsteni i četkice. Stator generatora je izravno povezan na mrežu.

Prednosti *Optislip* kolutnog generatora su nekorištenje kliznih prstena i četkica, jednostavna topologija strujnog kruga te poboljšán radni opseg brzine u odnosu na kavezne generatore. S određenom dodatnom modifikacijom ovaj generator može omogućiti smanjenje mehaničkih naprezanja i varijacije snage za vrijeme turbulencija vjetra. Kako god, i dalje je potreban sustav za kompenzaciju reaktivne snage. Nedostaci ove vrste generatora su to što je opseg brzine ograničen između 0 i 10% ovisno o iznosu varijabilnog otpora rotora. Također, ima slabu kontrolu aktivne i reaktivne snage te se snaga klizanja disipira kao gubici na promjenjivom otporu.

#### **4.1.4. Dvostruko napajani asinkroni generator**

Koncept ovog generatora je zanimljiva opcija koja postaje sve traženija na tržištu. Ovaj generator sastoji se od kolutnog asinkronog generatora čiji su namoti statora izravno povezani sa trofaznom mrežom konstantne frekvencije, a rotorski namoti su povezani sa dvosmjernim IGBT pretvaračem sa naponskim izvorom.

Izraz „dvostruko napajani“ odnosi se na činjenicu da stator dobiva napon iz mreže, a rotor iz pretvarača snage. Ovakav koncept omogućava rad s varijabilnom brzinom u velikom, ali i ograničenom spektru. Pretvarač kompenzira razliku između električne i mehaničke frekvencije sa induciranjem struje promjenjive frekvencije u rotoru. Kako za vrijeme normalnog rada, tako i kada dođe do kvara ponašanje generatora ovisi o radu pretvarača i onome tko ga kontrolira.

Pretvarač snage sastoji se od dva pretvarača, na strani rotora i na strani mreže, koji se kontroliraju neovisno jedan o drugome. Svrha pretvarača je da sa strane rotora upravlja aktivnom i jalovom snagom putem komponenata struje rotora, dok pretvarač sa strane mreže upravlja istosmjernim naponom napajanja te omogućava pretvaraču da radi sa jediničnim faktorom snage (odnosno bez reaktivne snage).

Ovisno o režimu rada vjetroelektrane, snaga se predaje ili oduzima rotoru; u nadsinkronim uvjetima, snaga ide od rotora putem pretvarača u mrežu, a u podsinkronim uvjetima obratno. Stator predaje energiju mreži u oba slučaja.

Ovaj generator kao prednosti ima mogućnost kontroliranja jalove snage i odvojenog kontroliranja aktivne i jalove snage putem nezavisnog kontroliranja uzbudne struje rotora. Generator se ne mora magnetizirati iz mreže, već može biti magnetiziran i od strane rotorskog kruga. Prednost je još što ima sposobnost generiranja jalove snage koja može biti dovedena statoru putem pretvarača na

strani mreže. No, pretvarač na strani mreže obično radi s jediničnim faktorom snage i nije uključen u izmjenu jalove snage između mreže i turbine. Kada je mreža slaba napon može varirati te zato ovaj generator omogućava proizvodnju ili apsorpciju određene količine jalove snage u ili iz mreže kako bi ga kontrolirao.

Veličina pretvarača ne utječe na ukupnu snagu generatora, ali utječe na odabrani spektar brzine a samim time i na snagu klizanja. Cijena pretvarača raste kako se širi spektar brzine oko sinkrone brzine. Odabir raspona brzine se određuje s obzirom na ekonomsku isplativost investicije i povećanje učinkovitosti. Mana ovih generatora je neophodna potreba za kliznim prstenima.

## **4.2. Sinkroni generator**

Napomena: ovo potpoglavlje i odjeljci unutar istog su nastali prijevodom i obradom teksta iz literature [13, str. 69.-70.]

Sinkroni generatori su mnogo skuplji i mehanički puno kompliciraniji u odnosu na asinkrone generatore slične veličine. Kako god, imaju jednu prednost u odnosu na asinkrone, a to je da im nije potrebna reaktivna struja magnetiziranja.

Magnetsko poslije sinkronog generatora može nastati upotrebom konvencionalnih namota ili permanentnog magneta . Ukoliko sinkroni generator ima odgovarajući broj polova može se koristiti izravan pogon, bez upotrebe prijenosnika.

Kao sinkroni stroj, vjerojatno je najbolji za potpuno upravljanje snagom kada je s mrežom povezan preko pretvarača energetske elektronike. Pretvarač ima zadatak da se ponaša kao spremnik energije za vrijeme varijacija snage uzrokovanih naletima vjetra i za prijelazne pojave koje dolaze od strane mreže te da vrši kontrolu magnetiziranja i izbjegava probleme pri sinkroniziranju sa frekvencijom mreže. Upotreba tog tipa generatora omogućava vjetroelektrani rad s varijabilnom brzinom vrtnje.

Dva uobičajena tipa sinkronih generatora koji se često koriste u industriji vjetroelektrana su: sinkroni generator sa namotanim rotorom i sinkroni generator sa permanentnim magnetom.

### **4.2.1. Sinkroni generator sa namotanim rotorom**

Ovaj generator je dugo vremena najkorištenija vrsta generatora u industriji proizvodnje električne energije.

Statorski namoti ovog generatora su izravno povezani s mrežom i zato brzina rotacije mora biti strogo definirana u skladu sa mrežnom frekvencijom. Namoti rotora su uzbuđeni sa istosmjernom strujom preko kliznih prstena i četkica ili sa uzбудnikom, bez četkica, sa rotirajućim ispravljačem.



Sinkroni, za razliku od asinkronog generatora, nema potrebu za sustavom za kompenzaciju reaktivne snage. Namoti rotora, protjecani istosmjernom strujom, induciraju uzbudno magnetsko polje, koje se vrti sinkronom brzinom. Brzina sinkronog generatora određena je frekvencijom rotirajućeg magnetskog polja i brojem pari polova rotora.

#### **4.2.2. Sinkorni generator sa permanentnim magnetom**

Mnogi istraživački članci su savjetovali upotrebu ovog generatora u vjetroelektranama zbog njegove karakteristike samouzbuđivanja, koja omogućava rad s velikim faktorom snage i velikom korisnošću.

Stroj sa permanentnim magnetom je učinkovitiji od asinkronog stroja zato što uzbuda nastaje bez potrebe napajanja. Međutim, materijali korišteni za proizvodnju permanentnih magneta su veoma skupi i veoma ih je teško obraditi. Također, uzbuda permanentnim magnetom zahtjeva upotrebu pretvarača snage u svrhu prilagodbe napona i frekvencije generatora naponu i frekvenciji prijenosa zbog čega dolazi do dodatnih troškova. Iako, dobro je što snaga može biti generirana pri bilo kojoj brzini. Stator ovog generatora sadrži namote, a rotor sustav s permanentnim magnetom koji može biti izveden kao rotor s istaknutim polovima ili s neistaknutim polovima. Istaknuti polovi su češći u sporohodnim pogonima i veoma su korisna izvedba za generatore u vjetroelektranama. Glavni tipovi sporohodnih sinkronih strojeva su sa istaknutim polovima i sa puno polova.

U literaturi postoje razne vrste strojeva sa permanentnim magnetom. Uobičajene vrste koje se koriste su: stroj sa radijalnim tokom, stroj sa osnim tokom i stroj sa poprečnim tokom.

Sinkrona priroda generatora sa permanentnim magnetom može uzrokovati probleme pri pokretanju, regulaciji napona i sinkronizaciji. Ovaj generator ne može odmah po pokretanju dati stalni napon. Mana generatora sa permanentnim magnetom je temperaturna osjetljivost magnetskog materijala jer magnet može izgubiti svoja magnetna svojstva pri visokoj temperaturi do koje može doći prilikom kvara. To znači da temperatura rotora ovog magneta mora biti pod nadzorom te mora imati ugrađen sustav hlađenja.

#### **4.3. Ostale vrste generatora**

Napomena: ovo potpoglavlje kao i odjeljci istog nastali su prijevodom i obradom teksta iz literature [13, str. 70.-72.]

U ovome poglavlju predstavljani su vrste generatora za koje je moguće da će se koristiti u budućnosti vjetroelektrana.

#### **4.3.1. Visokonaponski generator**

Najčešće generatori u vjetroelektranama rade na 690 V i zato zahtijevaju transformator u kućištu ili na dnu stupa vjetroelektrane. Glavni razlog za povećanje napona generatora je kako bi se smanjila struja, a samim time i gubici u obliku topline koja se disipira. Ovo može utjecati na smanjenje veličine generatora i doprinjeti povećanju učinkovitosti vjetroelektrane, osobito pri većem teretu. Ukoliko je napon stroja jednak naponu mreže tada nije potreban transformator.

Visokonaponski generatori mogu biti i sinkroni i asinkroni. Oni su potencijalno zanimljivo rješenje za upotrebu u velikim vjetroelektranama instalirane snage veće od 3 MW. Glavni nedostaci su što je taj cjelokupni sustav veoma skup, neizvjesnost u pogledu dugovječnosti rada te sigurnosni zahtjevi. Cijena visokonaponskih generatora zbog potrebne energetske elektronike i dodatne opreme značajno raste sa veličinom generatora. Ali, uskoro bi cijena mogla padati ukoliko se bude povećavao broj vjetroelektrana sa visokonaponskim generatorom.

#### **4.3.2. Generator sa sklopnom reluktancijom**

Ovaj stroj je tokom godina pokazao da je robustan, da ima mehanički jednostavnu strukturu uz visoku učinkovitost te smanjene troškove i da pruža mogućnost eliminacije prijenosnika. Zanimljiv je za aeronautičku upotrebu zbog mogućnosti da nastavi raditi sa smanjenim izlazom u uvjetima kvara generatora. Ali, potrebno je provesti još mnogo istraživanja prije nego što se ovaj generator prilagodi upotrebi u vjetroelektranama.

Generator sa sklopnom reluktancijom je sinkroni generator sa dvostrukim istaknutim polovima, odnosno istaknutim polovima rotora i statora. Uzbuda magnetskog polja omogućena je od strane struje statora na isti način kao i kod asinkronog generatora. Generator sa sklopnom reluktancijom se smatra lošijim u odnosu na sinkroni generator s permanentnim magnetom zbog svoje manje gustoće snage. Ovaj generator zahtjeva potpuni energetski pretvarač ukoliko radi kao generator spojen na mrežu. Također, ima manju učinkovitost u odnosu na sinkroni generator sa permanentnim magnetom te ima manji faktor snage od asinkronih generatora.

### **4.3.3. Generator sa poprečnim tokom**

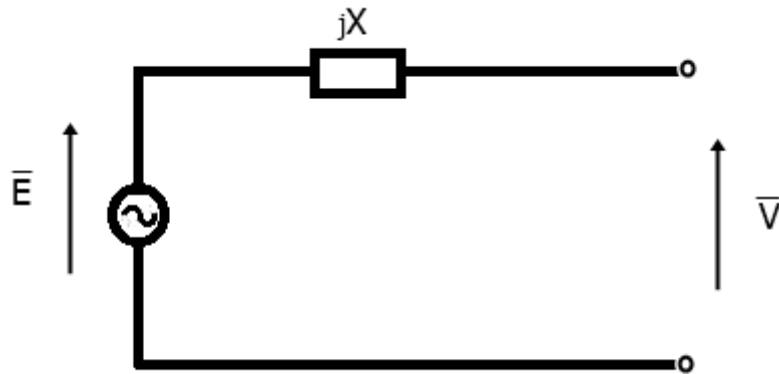
Ova vrsta generatore je nova, ali se čini veoma zanimljivom. Međutim, potrebno je provesti još puno istraživanja prije njegove adaptacije u vjetroelektrane.

Priroda rada ovog stroja je jednaka onoj od sinkronog stroja, i radit će slično kao ostali strojevi sa permanentnim magnetom. Može sadržavati velik broj polova zbog čega je pogodan za uporabu bez prijenosnika. No, ovaj stroj ima jako velik rasipni induktivitet. U reluktantnoj verziji, ovo može prouzrokovati da faktor snage postane veoma mal tijekom normalnog rada te da struja kratkog spoja ne bude dovoljno velika za aktivaciju normalne zaštite. Slični problemi postoje u izvedbi sa permanentnim magnetom, ali tamo nisu tako ozbiljni.

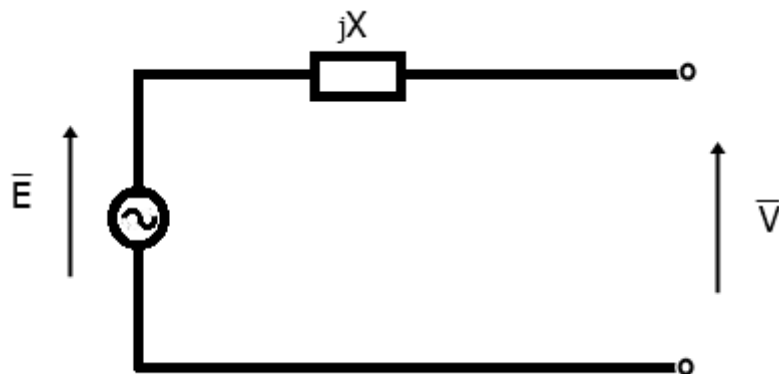
Mana ovog generatora je veliki broj pojedinačnih dijelova što otežava održavanje i povećava vjerojatnost za pojavu kvara.

#### 4.4. Nadomjesne sheme asinkronog i sinkronog generatora

Nadomjesna shema asinkronog generatora, na slici 4.1., jednaka je nadomjesnoj shemi sinkronog generatora, na slici 4.2., ali za parametre se uzimaju različite vrijednosti.



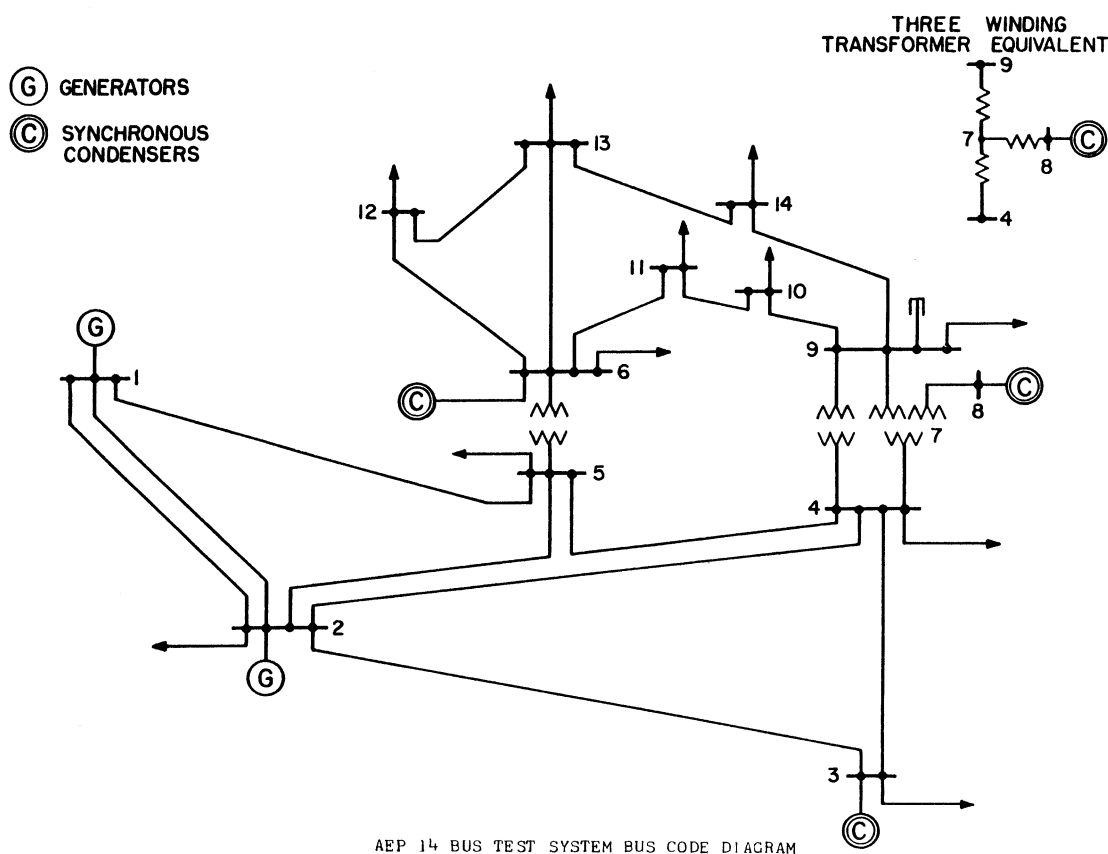
Sl. 4.1. Jednofazni prikaz nadomjesne sheme asinkronog generatora



Sl. 4.2. Jednofazni prikaz nadomjesne sheme sinkronog generatora

## 5. PRORAČUN U ELEKTROENERGETSKOM SUSTAVU KOJI SADRŽI VJETROELEKTRANU

U ovome poglavlju na konkretnom primjeru je prikazan proračun tokova snaga u elektroenergetskom sustavu koji sadrži vjetroelektranu. Zadatak je rješavan softverski u programu *PowerWorld* [18]. Također, mreža koja uzeta za primjer je *IEEE-14 bus test system* ( na slici 5.1.)[19]. Ta mreža je prilagođena na način da kompenzator (C) na sabirnici 8 predstavlja vjetroelektrana, kompenzatori (C) na sabirnicama 6 i 3 predstavljaju generatore u ostalim elektranama, a generator (G) na sabirnici 1 predstavlja susjednu mrežu. Mreža se sastoji od dva dijela, sabirnice 1,2,3,4 i 5 su na nazivnom naponu od 138 kV, a ostale sabirnice su na nazivnom naponu od 69 kV.

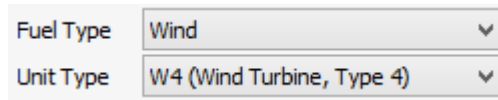


Sl. 5.1. Shema IEEE-14 bus test system mreže (izvor: [19])

Proračun struja, napona i snaga na ovo primjeru promatra se u tri slučaja kada:

- 1) vjetroelektrane ne rade
- 2) vjetroelektrane rade sa 50% snage
- 3) vjetroelektrane rade sa 100% snage

Modelirani vjetro-park sastoji se od trideset jednakih vjetroelektrana. Za primjer su uzete vjetroelektrane danskog proizvođača *Vestas* i to model V112-3.45MW [20]. Ovaj model koristi dvostruko napajani asinkroni generator sa pretvaračem, koji je ranije opisan u odjeljku 4.1.4.. Prema priručniku koji dolazi uz softverski program *PowerWorld* odabran je generator tipa 4 (*Type 4*) ( slika 5.2) koji odgovara gore navedenom generatoru.



Sl. 5.2. Odabrani generator u simulatoru *PowerWorld*

### 5.1. Ulazne veličine u simuliranom elektroenergetskom sustavu

U ovome potpoglavlju prikazane se ulazne veličine u simuliranom elektroenergetskom sustavu.

U sva tri slučaja mijenja se samo ulazna veličina snage vjetroturbine, a ostale su nepromijenjene.

Broj sabirnice na koju je spojen generator	Izlazna snaga (MW)
1	0
2	210
3	100
6	120
8	

Tab. 5.1. Ulazne snage svih generatora u sustavu

Na sabirnici 8 ulazna snaga ovisit će o primjeru koji promatramo. U prvom primjeru ulazna snaga je 0 MW budući da vjetroelektrane ne rade dok u drugom primjeru iznosi 51.75 MW, a u trećem primjeru kada sve vjetroelektrane rade pri nazivnoj snazi iznosi 103.5 MW.

U sljedećoj tablici 5.2. prikazani su parametri vodova koji povezuju sabirnice. Iznosi su prikazani u p.u. ( per unit) s baznom snagom od 100 MVA.

Od	Do	Vrsta veze	R	X
1	2	vod	0,01938	0,05917
1	5	vod	0,05403	0,22304
2	3	vod	0,04699	0,19790
2	4	vod	0,05811	0,17632
2	5	vod	0,05695	0,17388
3	4	vod	0,06701	0,17103
5	4	vod	0,01335	0,04211
4	7	transformator	0	0,20912
4	9	transformator	0	0,55618
5	6	transformator	0	0,25202
6	11	vod	0,09498	0,19890
6	12	vod	0,12291	0,25581
6	13	vod	0,06615	0,13027
7	8	vod	0	0,17615
7	9	vod	0	0,11001
9	10	vod	0,03181	0,08450
9	14	vod	0,12711	0,27038
10	11	vod	0,08205	0,19207
12	13	vod	0,22092	0,19988
13	14	vod	0,17093	0,34802

Tab. 5.2. Parametri vodova koji povezuju sabirnice

Broj sabirnice	2	3	4	5	6	9	10	11	12	13	14
MW	21,70	96,00	47,80	7,60	11,20	29,50	9,00	3,50	6,10	13,50	14,9
Mvar	12,70	15,00	-3,90	1,60	7,50	16,60	5,80	1,80	1,80	5,80	5,00

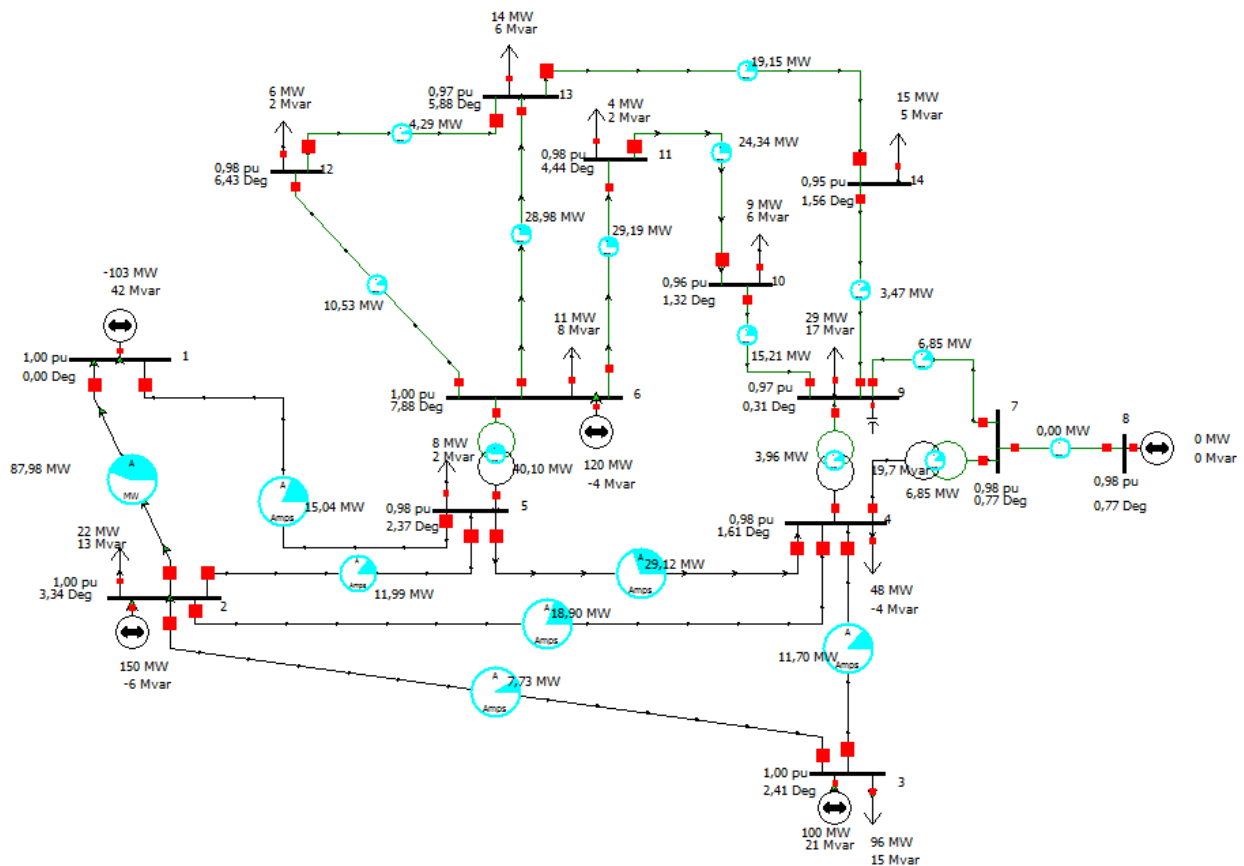
Tab. 5.3. Opterećenje (potrošnja) na svakoj sabirnici

## 5.2. Izlazne veličine u simuliranom elektroenergetskom sustavu

U izlaznim veličinama ćemo promatrati napon, radnu i jalovu snagu na svakoj sabirnici te ukupnu proizvedenu snagu i gubitke u mreži.

### Primjer 1: Vjetroelektrane ne rade

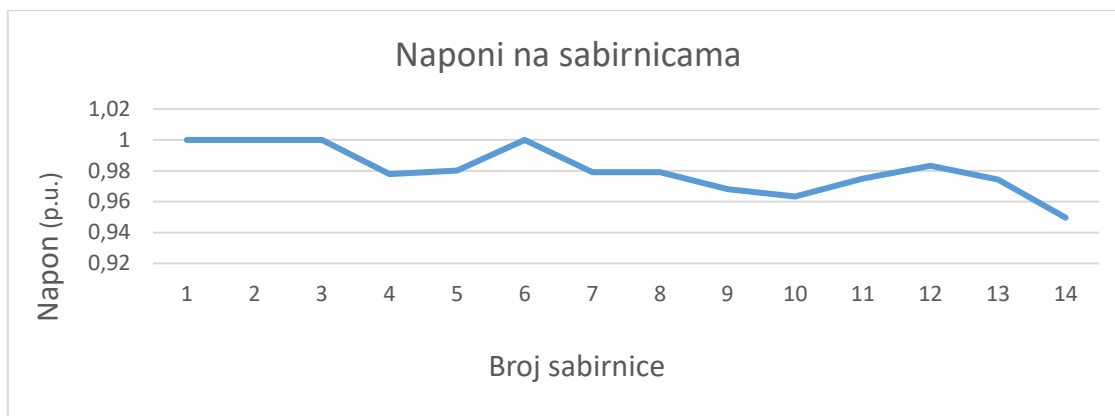
U slučaju kada vjetroelektrane ne rade stanje u simuliranoj mreži je prikazano na slici 5.3..



Sl. 5.3. Simulirana mreža kada vjetroelektrane ne rade

Slika 5.3. prikazuje tok snage svih vodova koji povezuju sabirnice. Ukupni gubici u ovome slučaju iznose 6,2 MW, odnosno 3,2 Mvar. Sljedeća slika (Sl. 5.4.) prikazuje napon na svakoj sabirnici iskazan u p.u. (per unit) sa baznom snagom 138 kV za sabirnice od 1 do 5 te baznom snagom 69 kV za ostale sabirnice u mreži (od 6 do 14).

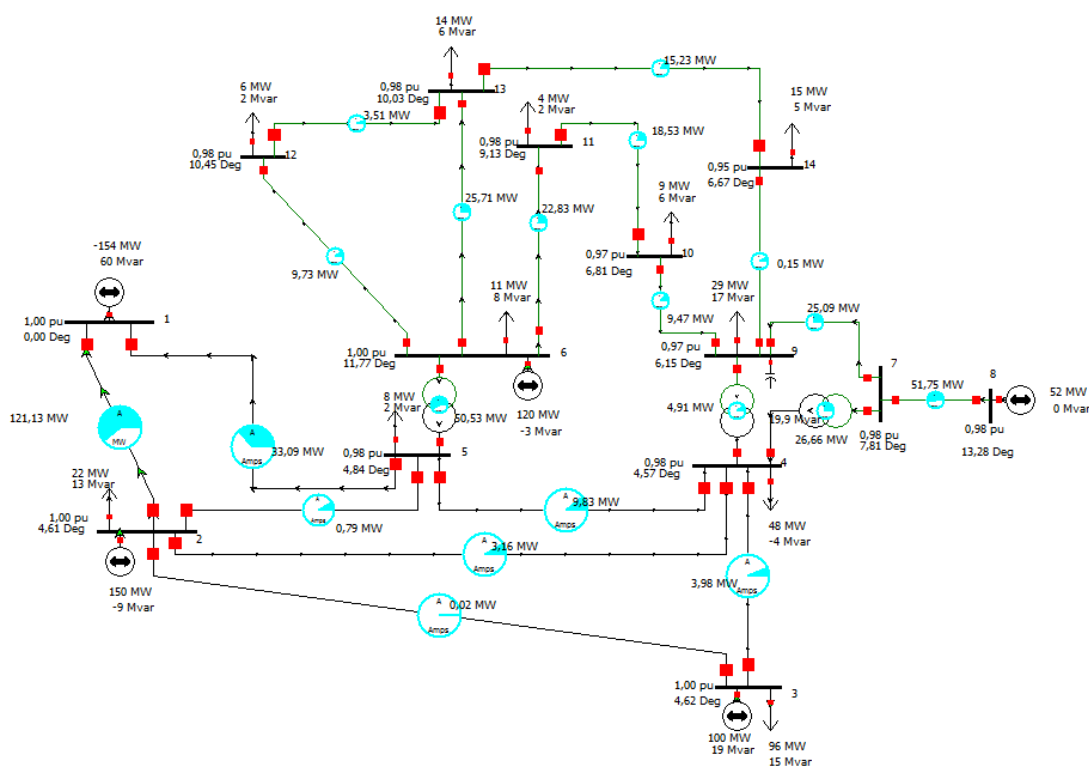




Sl. 5.4. Naponi na sabirnicama kada vjetroelektrane ne rade

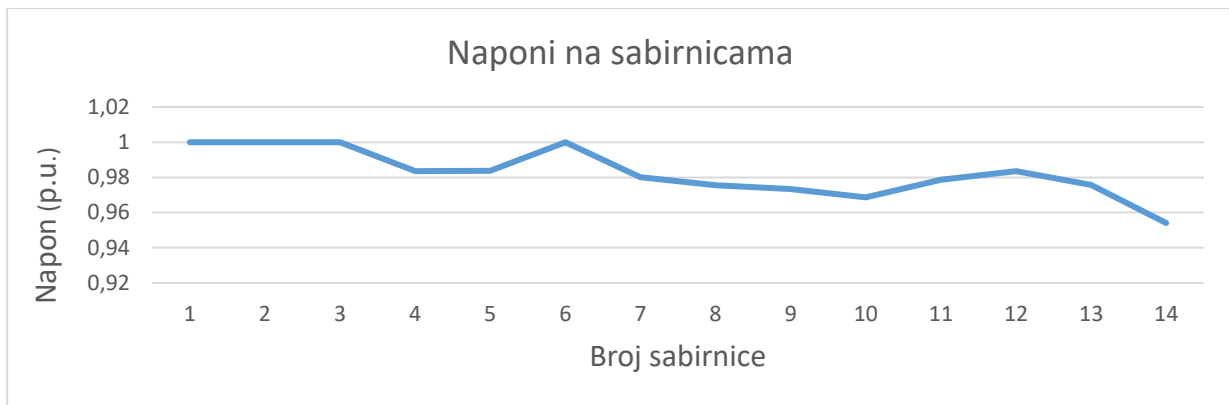
### Primjer 2: Vjetroelektrane rade sa 50% snage

U ovom primjeru vjetroelektrane rade sa 50% kapaciteta odnosno sa snagom od 51,75 MW.



Sl. 5.5. Simulirana mreža kada vjetroelektrane rade sa 50% kapaciteta

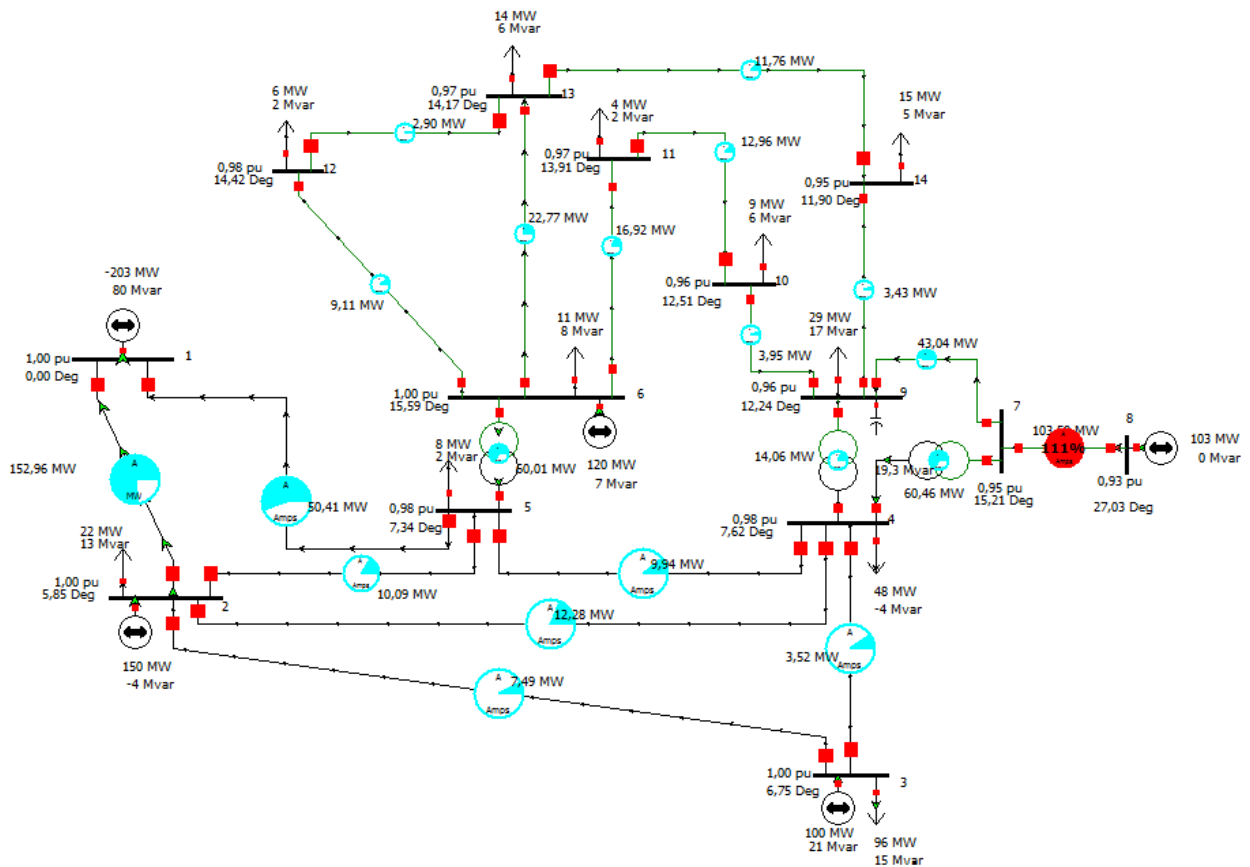
Slika 5.5. prikazuje tok snage svih vodova koji povezuju sabirnice. Ukupni gubici u ovom slučaju iznose 6,7 MW, odnosno 15,9 Mvar. Sljedeća slika (Sl. 5.6.) prikazuje napon na svakoj sabirnici iskazan u p.u. (per unit) sa baznom snagom 138 kV za sabirnice od 1 do 5 te baznom snagom 69 kV za ostale sabirnice u mreži (od 6 do 14).



Sl. 5.6. Naponi na sabirnicama kada vjetroelektrane rade sa 50% snage

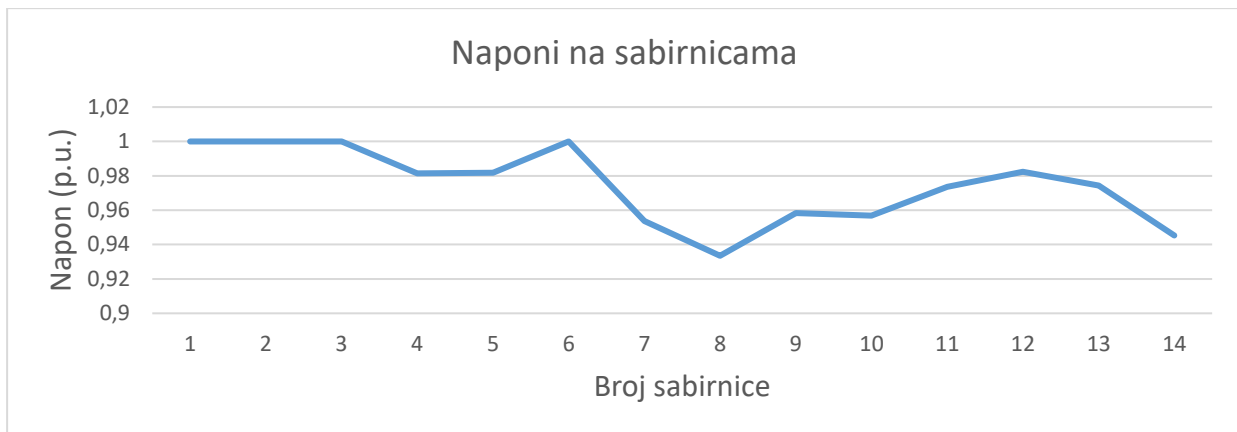
### Primjer 3: Vjetroelektrane rade punom snagom

U ovom primjeru vjetroelektrane rade punim kapacitetom, odnosno sa snagom od 103,5 MW.



Sl. 5.7. Simulirana mreža kada vjetroelektrane rade punom snagom

Slika 5.7. prikazuje tok snage svih vodova koji povezuju sabirnice. Ukupni gubici u ovom slučaju iznose 9,3 MW, odnosno 54,8 Mvar. Sljedeća slika (Sl. 5.6.) prikazuje napon na svakoj sabirnici iskazan u p.u. (per unit) sa baznom snagom 138 kV za sabirnice od 1 do 5 te baznom snagom 69 kV za ostale sabirnice u mreži (od 6 do 14).



Sl. 5.8. Naponi na sabirnicama kada vjetroelektrane rade punom snagom

Prema dobivenim rezultatima simulacije sva tri primjera možemo vidjeti da što se više povećava izlazna snaga vjetroelektrana povećavaju se i ukupni gubici u mreži. Tako da gubici kada vjetroelektrane ne rade iznose 6,2 MW, a kada rade punom snagom ( u ovom slučaju 103.5 MW) iznose 9,3 MW.

Naponi na sabirnicama 1,2,3 i 6 su jednaki nazivnom i u sva tri primjera imaju taj iznos. Napon na sabirnicama 4,5 i 13 u drugom primjeru je najveći, a zatim slijedi napon u trećem primjeru pa u prvom. Na sabirnicama 7,9,10,11,12 i 14 najveći je napon u drugom primjeru, a zatim slijedi napon u prvom primjeru pa u trećem primjeru. Na sabirnici 8 najveći napon je u prvom primjeru, a zatim u drugom pa trećem.

## 6. ZAKLJUČAK

Uporaba vjetra kao obnovljivog izvora energije nastavit će rasti i u budućnosti. Tehnologija vjetroelektrana svakako ima mjesta za napredak, pogotovo u razvijanju novih modela generatora koji bi još više podigli učinkovitost. Također, sami troškovi izgradnje i održavanja se sve više smanjuju tako da vjetroelektrane postaju sve pristupačnije. Danas se uglavnom grade vjetroparkovi sa velikim brojem vjetroelektrana na najoptimalnijim mjestima za njihov rad. Zadnjih godina razvitkom tehnologije sve više se grade tzv. *offshore* vjetroelektrane koje imaju lopatice rotora promjera čak i do 164 m.

Trenutno najčešće se koriti asinkroni dvostruko napajani generatora sa energetske pretvaračem koji omogućava rad vjetroelektrane pri širem spektru brzina vjetra te omogućava zakretanje vjetroelektrane u odnosu na smjer puhanja vjetra kako bi se povećala učinkovitost.

Zasada elektroenergetski sustav ne može se osloniti samo na vjetroelektrane i općenito obnovljive izvore budući da od njih ne možemo konstantno dobivati energiju tako da u tom dijelu također ima mjesta za napredak jer će u budućnosti proizvodnja električne energije sve više ovisiti o obnovljivim izvorima energije

Iz simulacije elektroenergetskog sustava sa vjetroelektranom kroz tri primjera u kojima je mijenjana izlazna snaga vjetroelektrane možemo zaključiti da sa povećanjem izlazne snage rastu ukupni gubici u mreži.

## SAŽETAK

Ovaj rad kroz četiri poglavlja upoznaje nas sa vjetroelektranama koje su najčešće korištene za proizvodnju električne energije iz obnovljivih izvora. Predstavljen je razvoj vjetroelektrana u svijetu u proteklih dvadeset godina iz kojeg vidimo kako eksponencijalno raste njihov broj, te kako su se povećavale njihove dimenzije. Također, prikazan je detaljan razvoj vjetroelektrana u Republici Hrvatskoj u razdoblju od 2012. do 2017. godine. Prikazani su i opisani svi dijelovi koje sadrže današnje vjetroelektrane. Posebna važnost je dana generatorima budući da su oni glavni dio svake vjetroelektrane i o njima najviše ovisi njihova učinkovitost.

Ključne riječi: vjetroelektrana, generator, učinkovitost.

## **ABSTRACT**

Through four chapters is this paper introducing us with windmills, which are the most used renewable energy source for producing electrical energy. The development of the windmills in the world over last twenty years had been presented, from which we can see the exponential growth in numbers and their dimensions. The detailed development of windmills in the Republic of Croatia had been shown during the period of 2012. till 2017 as well. Each and every part of an up-to-date windmill is shown and described. Under special account are the generators. The efficiency of windmills depends on them, not to forget that they are the most important parts of a windmill.

Key word: windmills, generator, efficiency

## **ŽIVOTOPIS**

Ivor Ištvanfi

Dore Pejačević 2, 33520 Slatina

Mob: 091/945-0744

email: [iistvanfi@etfos.hr](mailto:iistvanfi@etfos.hr)

Ivor Ištvanfi rođen je 25.06.1996. u Osijeku. Završio je Osnovnu školu Josipa Kozarca u Slatini. Zatim je upisao Srednju školu Marka Marulića Slatina, smjer opća gimnazija. Srednju školu završava 2015. godine sa odličnim uspjehom. U srednjoj školi sudjeluje na županijskom natjecanju u stolnom tenisu te na županijskim i regionalnim natjecanjima u odbojci. Godine 2015. godine upisuje preddiplomski studij elektrotehnike na Elektrotehničkom fakultetu Osijek.

.

## LITERATURA

- [1] P.A. Nobel, J.P. Hansen, J.R. Lin, Energy Technologies and Economics, Springer, Švicarska, 2014.
- [2] Izvještaj objavljen od strane IEA-ETSAP i IRENA, Wind Power - Technology brief , ožujak 2016. (dostupno na: <http://irena.org/publications> ). (lipanj 2018.)
- [3] Izvještaj objavljen od IRENA, Wind Power, svibanj 2012. (dostupno na : <http://irena.org/publications> ).(lipanj 2018.)
- [4] internetske stranice odakle su preuzete neke slike :<http://irena.org/wind> (lipanj 2018.)
- [5] B. Vuk, M. Karan, I. Grugrev, R. Fabek, Š. Živković, M. Maričević, T. Baričević, S. Antešević, J. Maras Abramović, I. Novko, N. Karadža, T. Borković, V. Krstulović, B. Židov, Ž. Jurić, Energija u Hrvatskoj 2012., godišnji energetske pregled, Ministarstvo gospodarstva Republike Hrvatske, Zagreb, 2013.
- [6] ] B. Vuk, M. Karan, R. Fabek, Š. Živković, M. Maričević, T. Baričević, S. Antešević, J. Maras Abramović, N. Karadža, T. Borković, V. Krstulović , B. Židov, Ž. Jurić, Energija u Hrvatskoj 2013., godišnji energetske pregled, Ministarstvo gospodarstva Republike Hrvatske, Zagreb, 2014.
- [7] B. Vuk, J. Brajković, I. Grugrev, R. Fabek, Š. Živković, M. Maričević, T. Baričević, S. Antešević, J. Maras Abramović, N. Karadža, T. Borković, V. Krstulović, V. Kos Grabar, B. Židov, Ž. Jurić, Energija u Hrvatskoj 2014., godišnji energetske pregled, Ministarstvo gospodarstva Republike Hrvatske, Zagreb, 2015.
- [8] B. Vuk, M. Karan, R. Fabek, D. Golja, M. Maričević, T. Baričević, S. Antešević, J. Maras Abramović, N. Karadža, T. Borković, V. Krstulović, B. Židov, Ž. Jurić, V. Bukarica, Energija u Hrvatskoj 2015., godišnji energetske pregled, Ministarstvo gospodarstva Republike Hrvatske. Zagreb, 2016.
- [9] B. Vuk, R. Fabek, D. Golja, M. Maričević, T. Baričević, S. Antešević, J. Maras, N. Karadža, T. Borković, V. Krstulović, B. Židov, Ž. Jurić, M. Karan, P. Ramljak, godišnji energetske pregled, Energija u Hrvatskoj 2016., Ministarstvo zaštite okoliša i energetike Republike Hrvatske, Zagreb, 2017.
- [10] Mjesečni izvještaji za svih 12 mjeseci 2017. godine sa: <https://www.hrote.hr/2017-godina> (travanj 2018.)

- [11] Internetske stranice Energetskog instituta Hrvoje Požar odakle su skinuti izvještaji [5]-[9] <http://www.eihp.hr> (travanj 2018.)
- [12] G.M. Masters, Renewable and Efficient Electric Power Systems, John Wiley & Sons, New Jersey, 2004.
- [13] T. Ackerman, Wind Power in Power Systems, John Wiley & Sons, Engleska, 2005.
- [14] D. Martić, Kriterij odabira generatora u vjetroelektranama, Osijek, 2016., diplomski rad
- [15] <http://www.ren21.net> (kolovoz 2018)
- [18] program u kojem je rađena simulacija (dostupan na: <https://www.powerworld.com>) (rujan 2018.)
- [19] shema po kojoj je rađena simulacija (dostupno na: [https://www2.ee.washington.edu/research/pstca/pf14/pg\\_tca14bus.htm](https://www2.ee.washington.edu/research/pstca/pf14/pg_tca14bus.htm)) (rujan 2018.)
- [20] podaci o generatoru koji je korišten u simulaciji (dostupno na: [https://www.vestas.com/en/products/turbines/v112-3\\_45\\_mw](https://www.vestas.com/en/products/turbines/v112-3_45_mw)) (rujan 2018.)
- [21] J. D. Glover, M. S. Sarma, T. J. Overbye; Power System Analysis and Desing, 5. izdanje, 2012.