

Primjena memristora u analognim sklopovima

Galić, Petar

Undergraduate thesis / Završni rad

2018

Degree Grantor / Ustanova koja je dodijelila akademski / stručni stupanj: **Josip Juraj Strossmayer University of Osijek, Faculty of Electrical Engineering, Computer Science and Information Technology Osijek / Sveučilište Josipa Jurja Strossmayera u Osijeku, Fakultet elektrotehnike, računarstva i informacijskih tehnologija Osijek**

Permanent link / Trajna poveznica: <https://um.nsk.hr/um:nbn:hr:200:233810>

Rights / Prava: [In copyright](#) / [Zaštićeno autorskim pravom.](#)

Download date / Datum preuzimanja: **2025-01-31**

Repository / Repozitorij:

[Faculty of Electrical Engineering, Computer Science and Information Technology Osijek](#)



**SVEUČILIŠTE JOSIPA JURJA STROSSMAYERA U OSIJEKU
FAKULTET ELEKTROTEHNIKE, RAČUNARSTVA I
INFORMACIJSKIH TEHNOLOGIJA**

Sveučilišni preddiplomski studij

**PRIMJENA MEMRISTORA U ANALOGNIM
SKLOPOVIMA**

Završni rad

Mentor:

Izv.prof.dr.sc. Tomislav Matić

Student:

Petar Galić

Osijek, 2018.

**FERIT**FAKULTET ELEKTROTEHNIKE, RAČUNARSTVA
I INFORMACIJSKIH TEHNOLOGIJA OSIJEK

Obrazac Z1P - Obrazac za ocjenu završnog rada na preddiplomskom sveučilišnom studiju

Osijek, 20.09.2018.

Odboru za završne i diplomske ispite

Prijedlog ocjene završnog rada

Ime i prezime studenta:	Petar Galić
Studij, smjer:	Preddiplomski sveučilišni studij Elektrotehnika i informacijska tehnologija
Mat. br. studenta, godina upisa:	4045, 21.09.2017.
OIB studenta:	97000818355
Mentor:	Izv.prof.dr.sc. Tomislav Matić
Sumentor:	
Sumentor iz tvrtke:	
Naslov završnog rada:	Primjena memristora u analognim sklopovima
Znanstvena grana rada:	Elektronika (zn. polje elektrotehnika)
Predložena ocjena završnog rada:	Vrlo dobar (4)
Kratko obrazloženje ocjene prema Kriterijima za ocjenjivanje završnih i diplomskih radova:	Primjena znanja stečenih na fakultetu: 3 bod/boda Postignuti rezultati u odnosu na složenost zadatka: 2 bod/boda Jasnoća pismenog izražavanja: 2 bod/boda Razina samostalnosti: 2 razina
Datum prijedloga ocjene mentora:	20.09.2018.
Datum potvrde ocjene Odbora:	26.09.2018.
Potpis mentora za predaju konačne verzije rada u Studentsku službu pri završetku studija:	Potpis:
	Datum:

**FERIT**FAKULTET ELEKTROTEHNIKE, RAČUNARSTVA
I INFORMACIJSKIH TEHNOLOGIJA OSIJEK**IZJAVA O ORIGINALNOSTI RADA**

Osijek, 27.09.2018.

Ime i prezime studenta:

Petar Galić

Studij:

Preddiplomski sveučilišni studij Elektrotehnika i informacijska tehnologija

Mat. br. studenta, godina upisa:

4045, 21.09.2017.

Ephorus podudaranje [%]:

12

Ovom izjavom izjavljujem da je rad pod nazivom: **Primjena memristora u analognim sklopovima**

izrađen pod vodstvom mentora Izv.prof.dr.sc. Tomislav Matić

i sumentora

moj vlastiti rad i prema mom najboljem znanju ne sadrži prethodno objavljene ili neobjavljene pisane materijale drugih osoba, osim onih koji su izričito priznati navođenjem literature i drugih izvora informacija. Izjavljujem da je intelektualni sadržaj navedenog rada proizvod mog vlastitog rada, osim u onom dijelu za koji mi je bila potrebna pomoć mentora, sumentora i drugih osoba, a što je izričito navedeno u radu.

Potpis studenta:

SVEUČILIŠTE JOSIPA JURJA STROSSMAYERA U OSIJEKU

FAKULTET ELEKTROTEHNIKE, RAČUNARSTVA I INFORMACIJSKIH TEHNOLOGIJA OSIJEK

IZJAVA

Ja, Petar Galić, OIB: 97000818355, student/ica na studiju: Preddiplomski sveučilišni studij Elektrotehnika i informacijska tehnologija, dajem suglasnost Fakultetu elektrotehnike, računarstva i informacijskih tehnologija Osijek da pohrani i javno objavi moj **završni rad**:

Primjena memristora u analognim sklopovima

u javno dostupnom fakultetskom, sveučilišnom i nacionalnom repozitoriju.

Osijek, 27.09.2018.

potpis

Sadržaj

1. Uvod.....	1
1.1. Zadatak završnog rada.....	1
2. Opis memristora.....	2
2.1. Načelo rada memristora.....	2
2.2. Fizički model memristora.....	6
2.3. U-I karakteristike.....	8
3. Primjena memristora.....	9
3.1. Općenita primjena memristora.....	9
3.1.1. NVRAM.....	9
3.2. Primjena memristora u analognim sklopovima.....	10
3.2.1. Programabilni komparator s pragom.....	10
3.2.2. Programabilno pojačalo.....	12
3.2.3. Programabilni Schmittov okidni sklop.....	14
3.2.4. Programabilni oscilator.....	15
4. Rezultati Simulacije.....	17
4.1. Simulacija programabilnog komparatora.....	17
4.2. Simulacija programabilnog Schmittovog okidnog sklopa.....	26
4.3. SPICE modeli.....	33
5. Zaključak.....	37
Literatura.....	38
Sažetak.....	39
Abstract.....	40
Životopis.....	41

1.Uvod

U ovom se završnom radu opisuje primjena memristora u analognim sklopovima. Opisuje se načelo rada, karakteristike te potencijalne primjene memristora u analognim sklopovima. Također su odrađene simulacije u kojima se u laboratorijskim programima pokazuje primjena memristora kao zamjena drugih postojećih komponenti.

Memristor kao pojam se prvi put spominje 1971. godine kada ga je opisao profesor Leon O. Chua, poznati teoretičar električnih krugova sa Sveučilišta Berkeley u Kaliforniji [1]. Prvi memristor izrađen je 2008. u HP-ovom istraživačkom laboratoriju u Kaliforniji pod vodstvom istraživača Richard Stanley Williamsa. Memristor je elektronička komponenta koja povezuje dvije električne veličine, električni naboj i magnetni tok. Sastoji od 2 dijela, zasićenog i nezasićenog, koji su najčešće izrađeni od titanijevog dioksida (TiO_2). Najveća primjena memristora je u memoriji, gdje bi u budućnosti mogao zamijeniti tradicionalnu tranzistorsku memoriju zbog svoje mogućnosti čuvanja podataka neograničeno dugo, bez priključenog napajanja.

1.1 Zadatak završnog rada

Zadatak ovog završnog rada je opisati teoriju, rad i primjene memristora. Na početku rada se opisuje porijeklo i fizikalni zakoni rada memristora. Pokazani su simbol i fizički prikaz memristora. Nakon toga su opisane trenutne i moguće primjene memristora u digitalnoj tehnologiji. Na kraju rada su izvršene simulacije 2 prethodno opisana sklopa, programabilnog komparatora i Schmittovog okidnog sklopa, te je iz svega izveden zaključak.

2. Opis memristora

2.1 Načelo rada memristora:

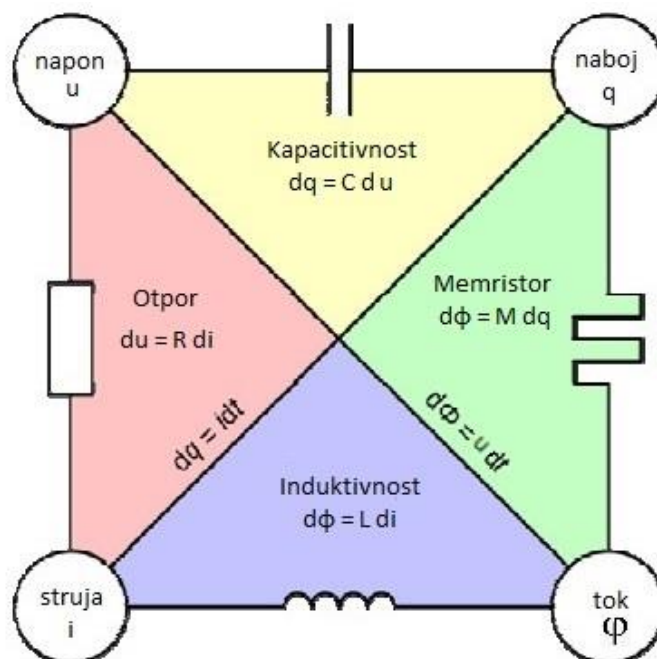
Memristor (memorijski otpor) je pasivni dvopolni element s karakteristikom pamćenja. Naime, njegov otpor ovisi o struji koja prolazi njega, odnosno iznosu i polaritetu struje, te vremenu trajanja protjecanja. Memristor zadržava vrijednost otpora nakon isključenja struje, te tako „pamti“ iznos struje koja je prolazila kroz njega.

Teorija memristora:

Teorija pasivnih elemenata se može definirati kao odnos elektromagnetskih veličina:

- 1) Struja – promjena naboja u vremenu
- 2) Napon – promjena magnetskog toka u vremenu
- 3) Otpor – linearni odnos promjene napona i struje
- 4) Induktivnost – linearni odnos promjene magnetskog toka i struje
- 5) Kapacitivnost – linearni odnos promjene napona i električnog naboja

Može se primijetiti kako nije definiran odnos magnetskog toka i električnog naboja. No 1971., Leon Chua je matematički pretpostavio postojanje četvrtog pasivnog elementa koji bi povezo tok i naboj, te ga je nazvao memristor. Definirao ga je kao funkciju promjene magnetskog polja po promjeni električnog naboja.



Slika 2.1 Kvadrat elektromagnetskih veličina [2]

Time je zatvoren „kvadrat“ odnosa elektromagnetskih veličina.

Memristor je opisan jednačbom :

$$M(q) = \frac{d\varphi}{dq} [\Omega] , \quad (1)$$

gdje je :

- $M(q)$ – memorijski otpor

- $d\varphi$ – promjena magnetskog toka

- dq – promjena električnog naboja

Ako je magnetski tok iskazan kao integral napona u vremenu, a naboj kao integral struje u vremenu, dobiva se sljedeće :

$$M(q(t)) = \frac{d\varphi/dt}{dq/dt} = \frac{U(t)}{I(t)} . \quad (2)$$

Ovom jednačbom je dokazano da je memorijski otpor ovisan o trenutnim vrijednostima napona i struje, odnosno o vremenskoj funkciji naboja. Ako je M konstantan, dobiva se Ohmov zakon za promjenjivi otpor.

$$R(t) = \frac{U(t)}{I(t)} . \quad (3)$$

Analogno u odnosu na jednačbu (1), dobiva se tzv. „memvodljivost“, koja glasi :

$$G_M(\varphi) = \frac{\frac{dq}{dt}}{\frac{d\varphi}{dt}} . \quad (4)$$

Izraz za računanje snage memristora sliči izrazu za računanje snage otpornika :

$$P(t) = I^2(t) * M(q(t)) , \quad (5)$$

gdje je $P(t)$ snaga memristora.

Ako je M konstantan, to znači da se naboj mijenja u vremenu, te ako se napon iskaže kao funkcija memorijskog otpora i vremenske funkcije struje, dobiva se :

$$U(t) = M(q(t))I(t) . \quad (6)$$

Ova jednadžba definira linearan odnos napona i struje, uz konstantan memorijski otpor. No, ova jednadžba se može koristiti samo ako je struja jednaka nuli, jer je onda i promjena naboja jednaka nuli. Samo u slučaju kada je promjena naboja jednaka nuli memorijski otpor je konstantan, te iz toga slijedi da je i vremenska funkcija napona jednaka nuli. Iz izraza se vidi definiran „efekt pamćenja“, jer ako memristor nije priključen na napajanje, on zadržava svoju otpornost.

Velike promjene napona ili struje na nekim memristorima mogu uzrokovati velike promjene vrijednosti otpora. Stoga, takvi elementi se mogu upotrijebiti kao sklopke. Veličine koje definiraju promjenu otpornosti su vrijeme i utrošena količina energije potrebna kako bi se promijenila vrijednost otpora. Uz pretpostavku da je napon konstantan, memristor koji mijenja svoju vrijednost otpora sa R_{on} na R_{off} , u vremenu T_{on} na T_{off} , naboj se mora promijeniti za $\Delta Q = Q_{on} - Q_{off}$ kako bi se dobila dovoljna količina energije E_{switch} za jednu komutaciju.

- R_{on} - vrijednost otpora otvorene sklopke,
- R_{off} - vrijednost otpora zatvorene sklopke,
- T_{on} - vrijeme uključanja sklopke,
- T_{off} vrijeme isključenja sklopke,
- Q_{on} - količina naboja u trenutku kada se sklopka otvori,
- Q_{off} - količina naboja u trenutku kada se sklopka zatvori,
- ΔQ - promjena naboja tijekom izvršenja komutacije,
- E_{switch} - energija potrebna za izvršenje jedne komutacije.

Jednadžba za određivanje energije potrebne za izvršenje jedne komutacije:

$$E_{switch} = U^2 \int_{T_{off}}^{T_{on}} \frac{dt}{M(q(t))}, \quad (7-1)$$

$$I(q) = \frac{dq}{dt}. \quad (7-2)$$

Jednadžba (7-2) se uvrsti u jednadžbu (7-1), te se dobije sljedeće :

$$E_{switch} = U^2 \int_{Q_{off}}^{Q_{on}} \frac{dq}{I(q)M(q)}, \quad (7-3)$$

$$U(q) = I(q)M(q). \quad (7-4)$$

Jednadžba (7-4) se uvrsti u jednadžbu (7-3), te se dobije sljedeće :

$$E_{switch} = U^2 \int_{Q_{off}}^{Q_{on}} \frac{dq}{U(q)}, \quad (7-5)$$

$$\int \frac{dq}{U} = \frac{\Delta Q}{U}. \quad (7-6)$$

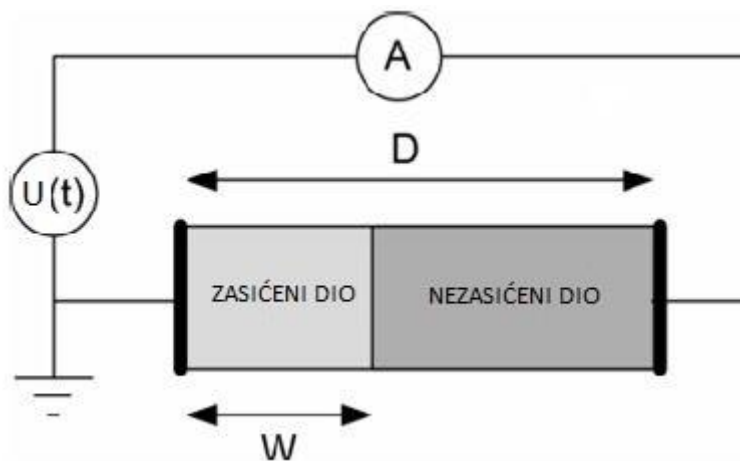
Rješavanjem jednadžbe (7-5) dobiva se konačno rješenje :

$$E_{switch} = U\Delta Q. \quad (7-7)$$

Ovo rješenje glasi : Količina potrebne energije za jednu komutaciju je jednaka umnošku napona na stezaljkama memristora te ukupnoj promjeni naboja.

2.2 Fizički model memristora:

Memristor se sastoji od tankog sloja titanijevog dioksida (TiO_2) koji djeluje kao poluvodič, te 2 metalna kontakta s obje strane. Ukupna duljina sklopa označava se s D . Poluvodič se sastoji iz dva dijela, zasićenog i nezasićenog. Zasićeni dio sadrži više nečistoća kojima se struja lakše kreće nego u nezasićenom dijelu. Ukupna struktura memristora je prikazana na slici 2.2. Zasićeni dio je male otpornosti dok je nezasićeni dio velike otpornosti. Varijabla W označava širinu zasićenog dijela memristora, te odnos W/D pokazuje odnos zasićenog i nezasićenog dijela. Ova varijabla i ukupni otpor se mogu mijenjati dodavanjem vanjskog napajanja. Time dolazi do promjene otpora ovisno o tome u kojem smjeru teče struja. Dok struja teče u jednom smjeru, širina zasićenog dijela raste, odnos W/D se približava vrijednosti 1, te vrijednost otpora se približava R_{min} , odnosno minimalnoj vrijednosti otpora memristora. Ako struja teče u suprotnom smjeru, širina nezasićenog dijela se širi te se otpor približava R_{max} , odnosno maksimalnoj vrijednosti otpora memristora. Također, vrijednost otpora ovisi o vremenu u kojem struja teče u određenom smjeru. Time je dokazano kako memristor može služiti kao dio memorije u kojem se neka informacija može spremirati kao vrijednost otpora (a ne kao vrijednost napona). Na slici 2.3. je prikazan simbol memristora.



Slika 2.2 Prikaz memristora [3]



Slika 2.3 *Simbol memristora*

Ukupni otpor memristora R_M se dobiva izrazom :

$$R_M(x) = R_Z x + R_{NZ}(1 - x) , \quad (8)$$

$$x = \frac{W}{D} \in (0,1) , \quad (9)$$

gdje je : $R_M(x)$ – Ukupni otpor memristora,

R_Z – Otpor zasićenog dijela memristora,

R_{NZ} – Otpor nezasićenog dijela memristora,

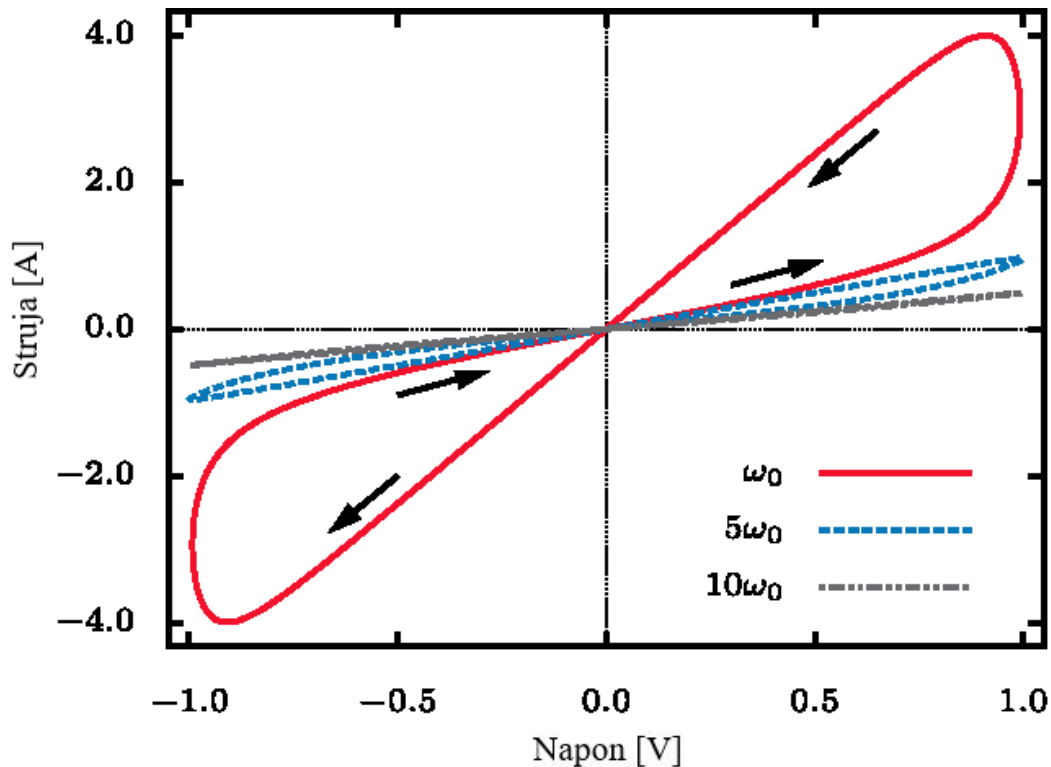
W – Duljina zasićenog dijela memristora,

D – Ukupna širina memristora,

x – Omjer zasićenog dijela i ukupne duljine memristora.

2.3. U-I karakteristika memristora

Priključivanjem memristora na sinusni izvor izmjeničnog napona, amplitude 1 V, te mijenjanjem frekvencije, dobiva se graf kao na slici 2.3. Radi boljeg prikaza koliko frekvencija utječe na karakteristiku memristora, odlučeno je postaviti početnu frekvenciju u prvom slučaju, pet puta veću frekvenciju u drugom slučaju, te deset puta veću frekvenciju i trećem slučaju.



Slika 2.3. Strujno naponska karakteristika memristora [2]

Graf (petlja) započinje s velikom vrijednošću otpora. Kako se napon povećava, povećava se i struja. Pri povećanju struje, otpor se smanjuje te struja raste do svog maksimuma. Dok se napon smanjuje, struja se sporo smanjuje jer naboj i dalje prolazi kroz element pa vrijednost otpora opada. Kada napon postane negativan, otpor se povećava. Iz grafa se vidi, ako je napon na memristoru jednak 0, i struja mu je jednaka 0, te memristor zadržava vrijednost otpora koju je imao pri isključenju napona. Također se primijeti da povećanjem frekvencije naponskog izvora, za jednaki napon se dobiva mnogo manja maksimalna struja, a petlja histereze memristora iščezava porastom frekvencije.

3.Primjena memristora

Memristor, kao novopronađeni element, još uvijek nema masovnu primjenu. U ovom poglavlju opisuju se trenutne i buduće primjene memristora. Poglavlje se sastoji od opisa opće (digitalne) primjene i analogne primjene memristora.

3.1. Opća primjena memristora

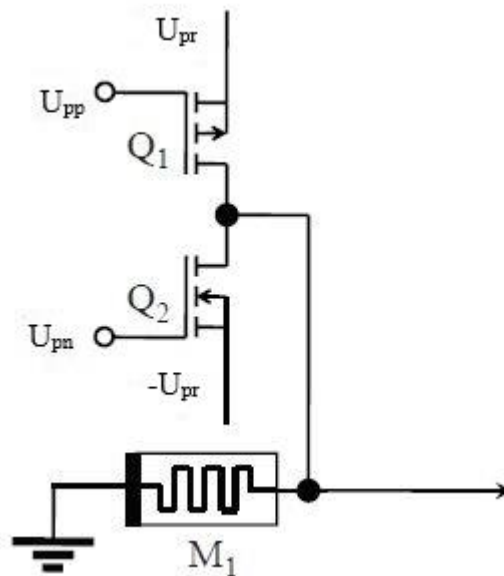
Memristor bi svoju najveću primjenu trebao pronaći u memoriji. Kada bi se ovaj element koristio kao memorijski element, on posjeduje nekoliko ključnih prednosti nad tranzistorskom memorijom. Prva je mogućnost pohrane podataka na vremenski neograničeno vrijeme bez izvora napajanja. Ovim memristor stječe prednost nad DRAM (dynamic random access memory) čiji kondenzator gubi naboj ako se integrirani sklop isključi. Druga prednost je ekstremno mala dimenzija vodova i sklopki, koje mogu iznositi svega 4 nm. Također, građa memristora omogućuje višeslojno slaganje rešetki memristora, rezultirajući potencijalno vrlo velikom količinom memorije na malom prostoru. Zbog svojih iznimno malih dimenzija, memristor bi se mogao upotrebljavati kod istraživanja i oponašanja funkcija ljudskog mozga. Naime, zbog svojih malih dimenzija, memristor bi mogao simulirati sinapse unutar mozga, te bi se uz pomoć tranzistora u analognim električnim krugovima moglo izraditi računalo koje bi funkcionalno bilo slično ljudskome mozgu. Ovime bi se mogla vršiti istraživanja funkcija unutar mozga.

3.1.1. NVRAM

Memristor je pogodan za upotrebu u NVRAM-ovima (Non-Volatile Random Access Memory) zbog svoje neovisnosti o stalnom izvoru napajanja, te vrlo malih dimenzija. Za primjenu u digitalnoj memoriji, za jedan bit je dovoljan jedan memristor. Vrijednost bita (0 ili 1) na memristoru se postavlja primjenom istosmjernog napona, kako bi se postavila vrijednost otpora na memristoru. Ovisno o dizajnu sklopa, vrlo visoka razina otpora bi poprimila 0 ili 1, dok bi minimalna razina otpora poprimila suprotnu vrijednost. Čitanje memorije se obavlja primjenom izmjeničnog signala, kako se vrijednost otpora, odnosno podatka ne bi mijenjala.

3.2. Primjena memristora u analognim sklopovima

Sve primjene u analognim sklopovima definirane u ovom poglavlju se baziraju na jednostavnom sklopu od 2 FET tranzistora, memristorom i izvorom napajanja. FET-ovi su kontrolirani s 2 signalna napona, U_{pp} i U_{pn} , koji služe za podešavanje otpora memristora između R_{min} i R_{max} . Na slici 3.1. je prikazan osnovni sklop korišten u svim primjenama.



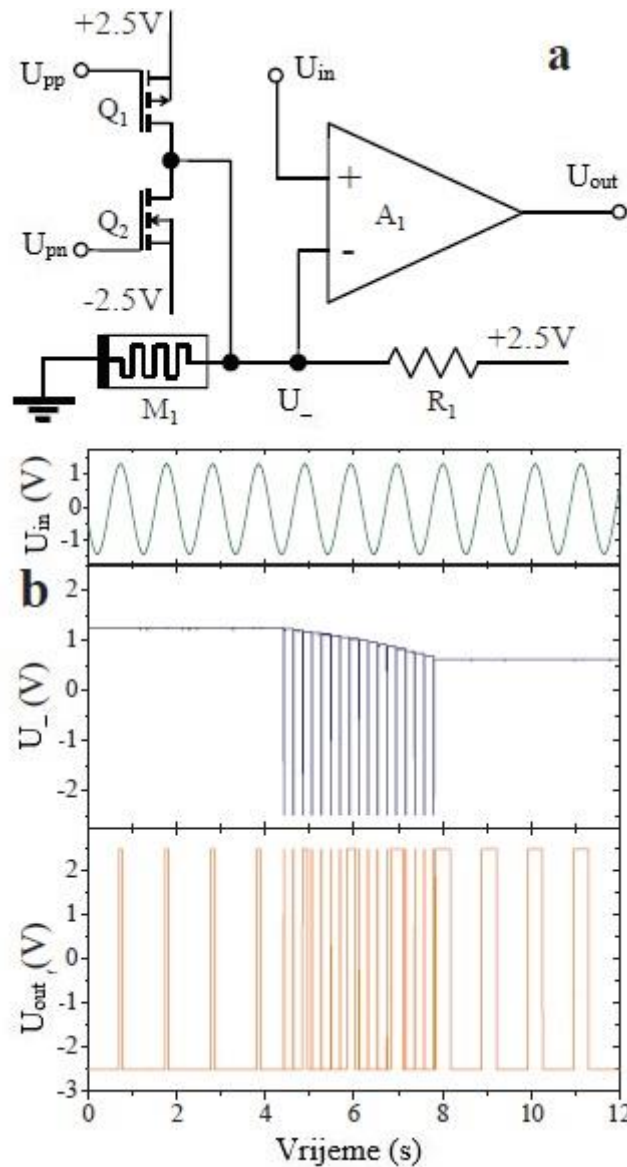
Slika 3.1 Osnovni sklop primjene memristora u analognim sklopovima [4]

3.2.1. Programabilni komparator s pragom

Komparator je sklop koji za zadaću ima usporediti dva naponska ili strujna signala, te na izlazu pokazati koji je signal veći. Najčešća izvedba komparatora je pomoću diferencijalnog pojačala. Taj sklop je korišten i u ovom primjeru, no umjesto ohmskog otpornika korišten je memristor. Za ovu, kao i za druge primjene, je potreban digitalni potencijometar izrađen od memristora (slika 3.1). Dok je sklop u analognom modu rada, oba FET-a su isključena. Maksimalni pad napona na memristoru je uvijek manji od praga napona na memristoru, za kojeg je odabrano da bude 1.75 V. U strujnom krugu, prag komparatora danog u shemi je određen naponom na memristoru danom jednadžbom :

$$U_{-} = \frac{U_{cc}R_M}{(R_M + R_1)}, \quad (10)$$

gdje je $U_{cc} = 2.5 \text{ V}$ napon napajanja, a R_1 vrijednost otpora omskog otpornika. Komparator radi na sljedeći način : Ako se na signalu pojavi napon veći od U_- , tada je izlazni signal U_{out} jednak naponu zasićenja operacijskog pojačala (u ovom slučaju 2.5 V). U suprotnom slučaju U_{out} je jednak -2.5 V .



Slika 3.2 Programabilni komparator s pragom [4]

U slici 3.2 koja je preuzeta iz članka „Practical approach to programmable analog circuits with memristors“ se vidi kako su na vanjskom izlazu komparatora nakon perioda reprogramiranja pravokutni impulsi produženog trajanja. Autori su postavili reprogramirajući signal u trajanju od 4 s, između $t = 4 \text{ s}$ i $t = 8 \text{ s}$. Otpornik R_1 je postavljen na $10 \text{ k}\Omega$, U_{in} je sinusni napon amplitude 1.3 V i frekvencije 1 Hz . Reprogramiranje se vrši primjenjivanjem negativnih ulaznih impulsa u trajanju od 10 ms . Reprogramiranje se izvršava između četvrte i osme sekunde. Iz

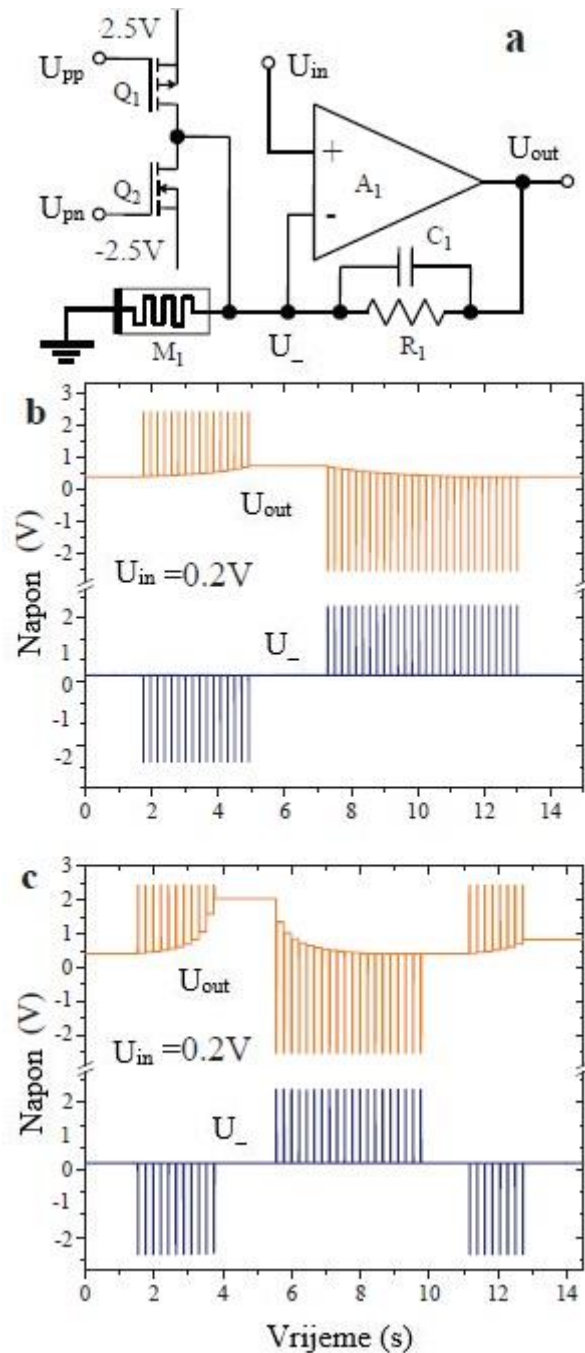
slike se vidi kako uz pravilni sinusni signal nakon perioda reprogramiranja napon na memristoru je manji za 0.4 V. To rezultira manjim pragom, te na izlazu dobivamo šire impulse.

3.2.2. Programabilno pojačalo

Memristor se može primjenjivati i u sklopu programabilnog pojačala. Kao i kod običnih neinvertirajućih pojačala, ulazni signal U_{in} se nalazi na jednoj priključnici (u ovom slučaju A_1), Pošto se radi o memristorskoj izvedbi programabilnog pojačala, jedan od dva omska otpornika zamijenjen memristorom. Pojačanje tog pojačala je određeno vrijednošću otpora memristora, koja se kreće između R_{min} i R_{max} . Upravljanjem vrijednošću otpora memristora se bave 2 FET tranzistora. Omjer ulaznog i izlaznog napona se vidi iz sljedećeg izraza :

$$\frac{U_{out}}{U_{in}} = 1 + \frac{R_1}{R_M}. \quad (11)$$

R_1 je vrijednost omskog otpora. Na slici 3.3 se vidi prikaz rada programabilnog pojačala. Dobitak pojačala se kontrolira impulsima stalne širine. U trenutku $t = 0$, R_M je postavljen na maksimalnu vrijednost, odnosno 10 k Ω . Također, pojačanje iznosi približno 2. To rezultira povećanjem ulaznog napona od 0.2 V, te na izlazu dobivamo 0.4 V. No, kako impulsi prolaze kroz memristor, tako mu mijenjaju vrijednost otpora. Pozitivni impulsi povećavaju vrijednost otpora, a negativni smanjuju. Stepenice u izlaznom signalu U_{out} odgovaraju promjeni pojačanja pojačala. Promjenom vrijednosti otpora memristora se dobiva promjena pojačanja u krugu. Za zadani krug, primijeti se promjena od 2 do 11.



Slika 3.3 Programabilno pojačalo [4]

Na slici 3.3 su prikazana 2 slučaja rada programabilnog pojačala s memristorom. U eksperimentu su različiti jedino širine impulsa. Autori ovog pokusa su u prvom slučaju stavili širinu impulsa 10 ms, a u drugom 20 ms. Iz grafova se može očitati kako su dvostruko širi impulsi u kraćem vremenskom roku postigli veći izlazni napon. U prvom slučaju nakon 3 sekunde programiranja memristora izlazni napon je povećan sa 0.4 V na 0.8 V, te je kasnije sa 6 sekundi pozitivnih impulsa na memristoru vraćen na 0.4 V. U drugom slučaju je s nešto više od 2 sekunde impulsa negativnog napona na memristoru izlazni napon se uspio povećati sa 0.4

na 2 V, što je posljedica rada memristora, kojem promjena otpora ovisi i o vremenu priključenja naponskog izvora. Nakon toga, pozitivnim impulsima u trajanju od 5 s izlazni napon je vraćen na 0.4 V. Autori su još htjeli saznati koliko je vremena potrebno da bi se dobilo jednako pojačanje kao u prvom slučaju. Negativnim impulsima poslije $t = 12$ s su utvrdili da je potrebno 1.8 sekundi kako bi memristor u drugom slučaju dobili jednako pojačanje kao u prvom slučaju, gdje je trajanje vremenskih impulsa bilo 3 s.

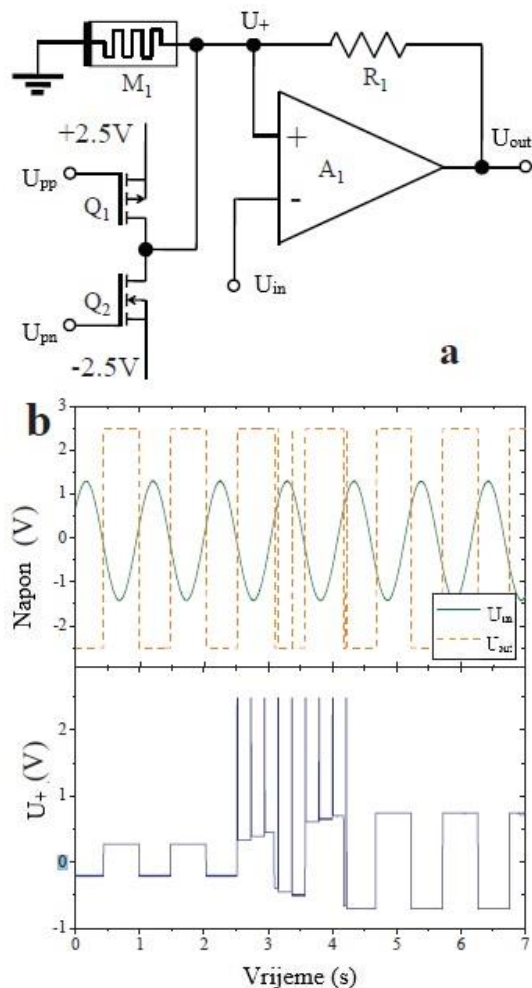
3.3.3. Programabilni Schmittov okidni sklop

Na slici 3.4 pokazuje programabilni Schmittov okidni sklop u invertirajućem načinu rada. Krug se ponaša kao invertirajući komparator, sa okidajućim pragom :

$$U_H = + \left(\frac{R_M}{R_1} \right) U_{sat} , \quad (12)$$

$$U_L = - \left(\frac{R_M}{R_1} \right) U_{sat} , \quad (13)$$

gdje je U_{sat} jednako 2.5 V. Primjenom programirajućih impulsa, otpor R_M se mijenja između dva praga. To je vidljivo iz slike 3.4. U trenutku $t = 0$ na memristoru je otpor minimalan. Također, okidajući pragovi su minimalni. Iz toga slijedi da se promjene izlaznog napona (od -2.5 V do +2.5 V i obrnuto) događaju kada se U_{in} nalazi blizu nule. No, slijed pozitivnih impulsa koji djeluju na memristor (graf U_+ u slici 3.3) u intervalu između 2 i 4 sekunde povećava otpor memristora. To također povećava i prag Schmittovog okidnog sklopa. Kao rezultat, dobivaju se drugi pragovi koji onda mijenjaju izlazni napon u +2.5 V ili -2.5 V nakon $t = 4$ s.



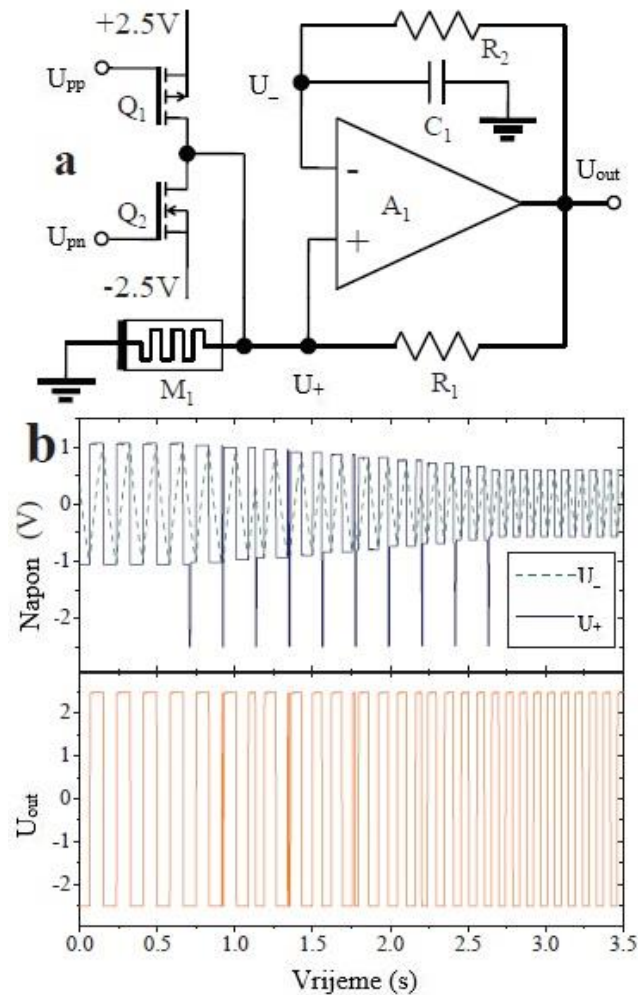
Slika 3.4 Programabilni Schmittov okidni sklop [4]

Na slici 3.4 su prikazani shema Schmittov okidnog sklopa i grafovi simulacije. Prije uključanja impulsa pragovi okidanja su blizu nule. Reprogramiranjem memristora kratkim impulsima u vremenskom periodu od 1.6 sekundi njegov napon raste, te time se dobivaju drugi pragovi okidanja. Nakon stabiliziranja napona memristora, pragovi se povećavaju na $+0.75\text{ V}$ i na -0.75 V .

3.3.4. Programabilni oscilator

Programabilni oscilator je sklop koji automatski generira oscilacije zbog negativne povratne veze dodane na Schmittov okidni sklop. Taj sklop se implementira pomoću jednostavnog RC kruga. Iznosi R i C komponente određuju period oscilacija, te samim time i pragove Schmittovog okidnog sklopa. Kako bi se kontrolirale oscilacije, u ovom slučaju se memristorom upravljaju pragovi Schmittovog sklopa, slično kao u poglavlju 3.3.3. Slika 3.5 pokazuje smanjenje otpora memristora, što rezultira povećanjem frekvencije oscilatora. Kako

je pokazano u gornjem dijelu slike 3.5, smanjenje praga okidanja uzrokuje smanjenje vremena potrebnog da se kondenzator napuni (jer je smanjen maksimalni napon koji kondenzator može dostići). Ovime, digitalni potenciometar izgrađen pomoću memristora određuje frekvenciju oscilacija.



Slika 3.5 Programabilni oscilator [4]

Na slici 3.5 je prikazan programabilni oscilator. Na + priključnicu operacijskog pojačala je priključen osnovni sklop memristora, dok je na – priključnicu priključen RC krug. Sklop drži stabilnu frekvenciju prije uključivanja programirajućih signala. Nakon toga se oko $t = 0.75$ s uključuju programirajući signali. Time se smanjuje otpor memristora i samim time i njegov napon, te se na izlazu dobivaju impulsi veće frekvencije.

4. Rezultati simulacije

Simulacije su rađene u LTspice programu [5]. LTspice je besplatan program koji implementira SPICE simulator električnih krugova. Proizvodi ga Linear Technology (LTC). U počecima se zvao SwitcherCAD, pa je poslije preimenovan. U programu se nalazi sučelje za izradu električkih shema i dio programa za očitavanje valnih signala. Program podržava sve osnovne pasivne i aktivne električne komponente, kao što su otpori, kapaciteti, induktiviteti, operacijska pojačala, tranzistori, MOSFET-i itd. Također omogućuje dodavanje 3rd party modela i komponenata. Uz to, postoje i osnovne logičke komponente unutar sustava, no program nije namijenjen rješavanju kompleksnih logičkih krugova. Sve simulacije ovog rada su rađene u LTspice XVII verziji programa.

Spice modeli koji su korišteni u simulacijama :

- Prvi model : Biolek memristor [6]
- Drugi model : Joglekar memristor [7]
- Treći model : Pino memristor [7]
- Četvrti model : Biolek memristor 2 [8]

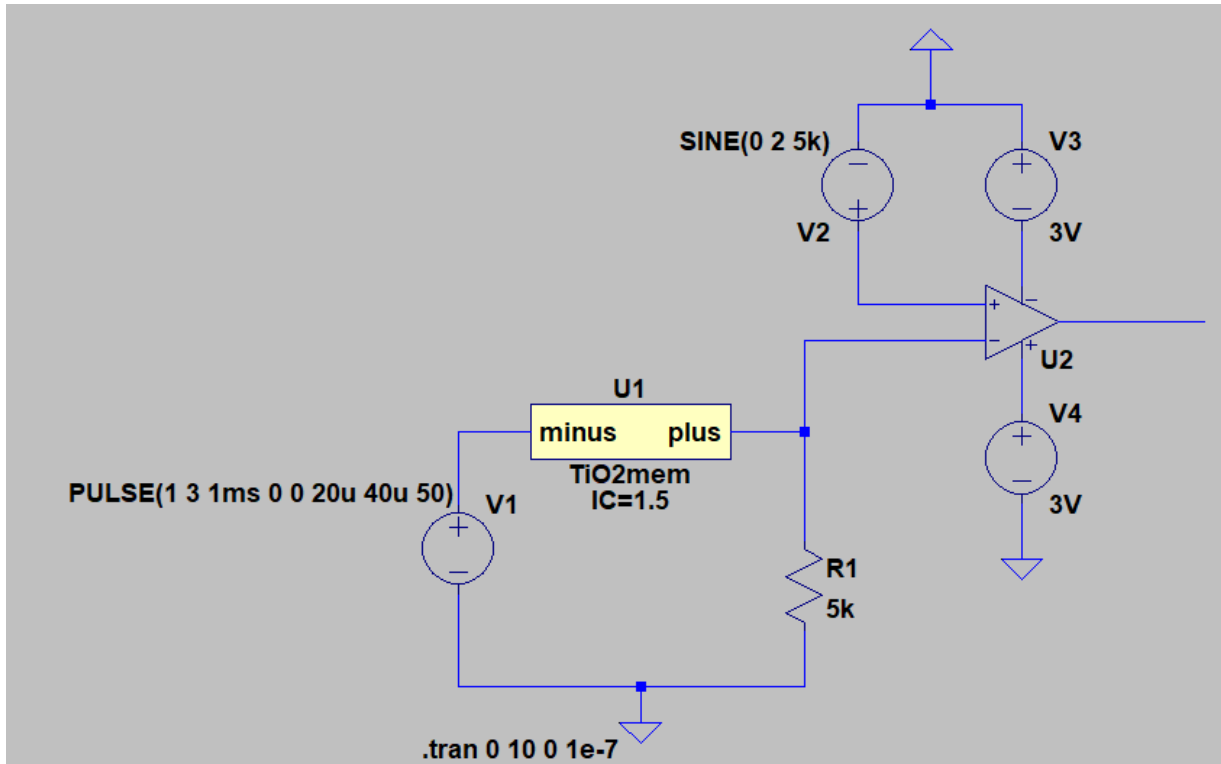
4.1. Simulacija programabilnog komparatora

Za simulaciju programabilnog komparatora su korišteni :

- 2 istosmjerna naponska izvora,
- Memristor,
- Operacijsko pojačalo,
- Otpornik,
- Sinusni izvor napona,
- Pravokutni izvor napona.

Na slici 4.1 se nalazi pojednostavljena verzija sheme sa slike 3.2. Na – priključnicu operacijskog pojačala se nalazi napon na memristoru. U krugu u kojem je memristor se nalazi još pravokutni izvor napona te ohmski otpornik. Na + priključnicu operacijskog pojačala se nalazi sinusni izvor napona. Operacijsko pojačalo je napajano istosmjernim izvorima. Cilj ove simulacije je pokazati kako se nakon uključjenja pravokutnog izvora napona promijeni otpor

memristora. Time se na izlazu treba dobiti različito trajanje pozitivnog signala prije i poslije uključenja pravokutnog izvora. U nastavku slijede simulacije sa 4 različita modela memristora.



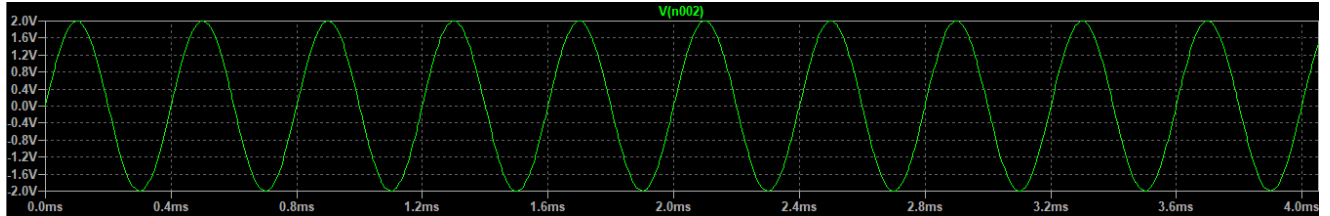
Slika 4.1 Shema programabilnog komparatora (korištena za prvi model)

a) Prvi model memristora

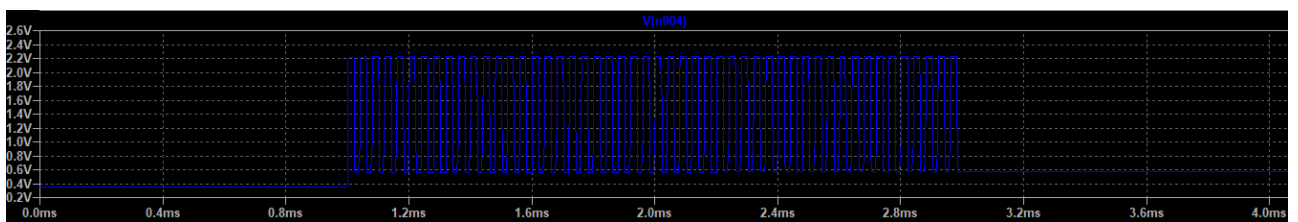
Parametri :

- Istosmjerni izvori – 3 V,
- Otpor R_I – 5 k Ω ,
- Sinusni izvor napona : 2 V, 2.5 kHz,
- Pravokutni izvor napona : 1-3 V, time delay : 1 ms, trajanje impulsa : 2 μ s, trajanje periode : 40 μ s, broj ponavljanja n = 50,
- Stop time – 10 s,
- Maksimum time step – 10^{-7} .

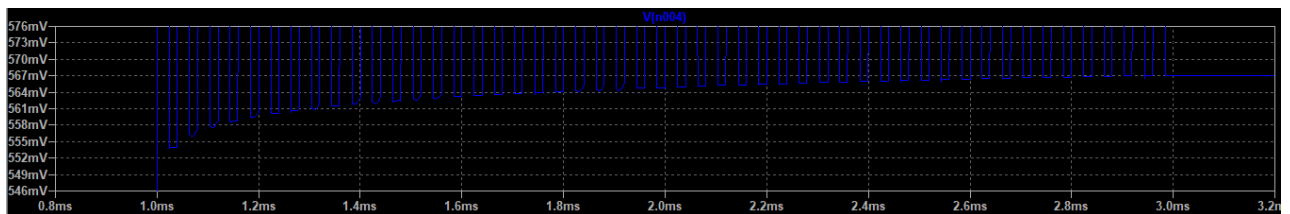
U prvoj simulaciji su postavljene prethodno navedeni parametri, rezultati prikazani na slikama 4.2, 4.3, 4.4, 4.5 i 4.6.



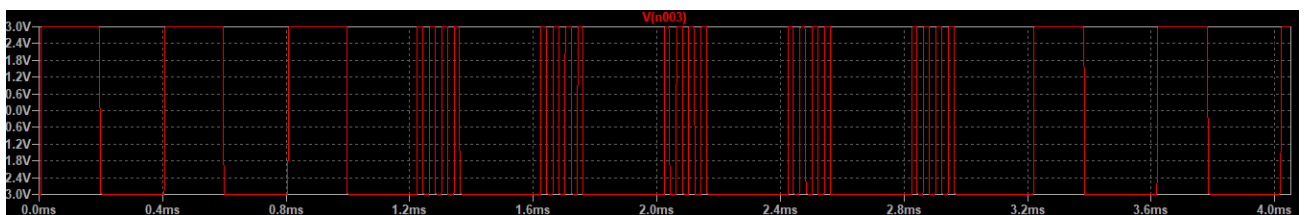
Slika 4.2 Sinusni izvor napona U_2



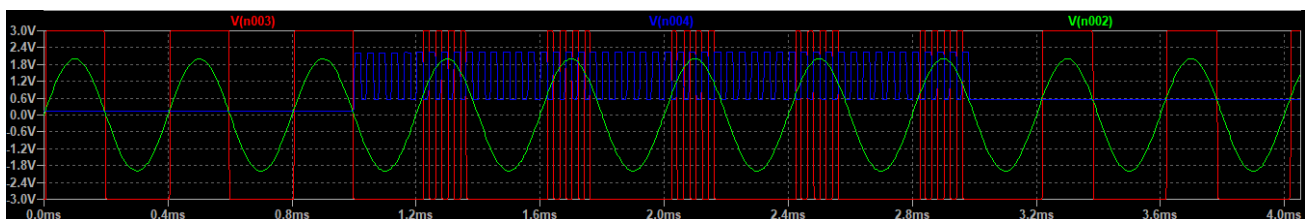
Slika 4.3 Napon memristora U_M



Slika 4.4 Prikaz reprogramiranja memristora



Slika 4.5 Napon na izlazu OP



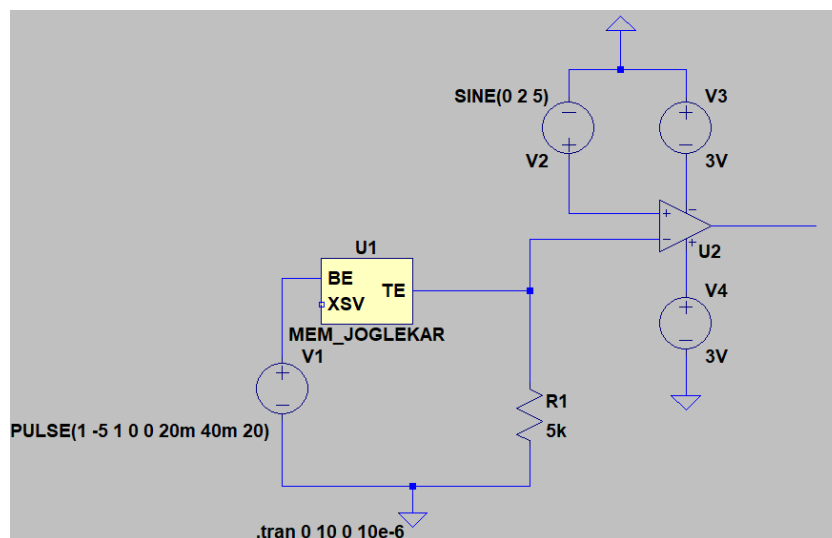
Slika 4.6 Svi signali na jednom prikazu

U trenutku $t = 0$ s, svi naponi su 0 V. Zatim napon sinusnog izvora raste i zbog toga što se on nalazi na + priključnici operacijskog pojačala, na izlazu se dobiva +3 V. U trenutku $t = 0.2$ ms, sinusni napon pada ispod 0 V, te se na izlazu nalazi -3 V. Prije uključivanja pravokutnog izvora napon na memristoru je iznosio 144 mV. U trenutku $t = 1$ ms, počinje s radom pravokutni naponski izvor. Pozitivni signali dovedeni na minus priključnicu memristora povećavaju otpor memristora te se na njemu dobiva veći napon. Unutar 2 ms reprogramiranja napon memristora se povećao na 570 mV. Pozitivni dio periode prije reprogramiranja je trajao 190 μ s, a nakon reprogramiranja traje 161 μ s. Iz slike 4.4 se može primjetiti kako se ovaj memristor u samo 2 milisekunde može reprogramirati, te se iz toga može zaključiti kako mu se promjena otpora može jako brzo promijeniti, te je zbog toga pogodan za korištenje u svrhe u kojima je potrebna jako brza promjena napona/otpora u određenom dijelu kruga.

b) Drugi model memristora

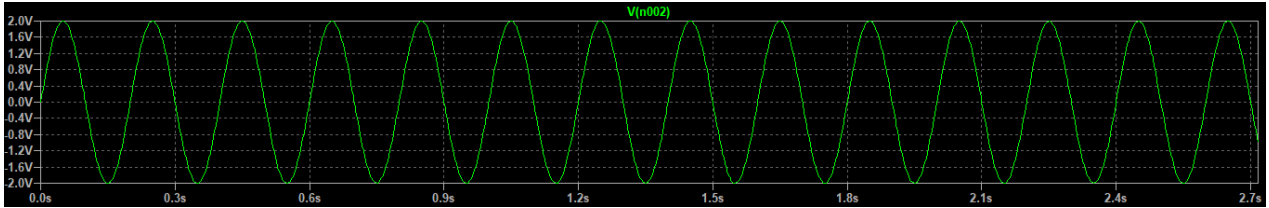
Parametri :

- Istosmjerni izvori – 3 V,
- Otpor R_I – 5 k Ω ,
- Sinusni izvor napona : 2 V, 5 Hz,
- Pravokutni izvor napona : 1- (-5) V, time delay : 1 s, trajanje impulsa : 20 ms, trajanje periode : 40 ms, broj ponavljanja n = 20,
- Stop time – 10 s,
- Maksimum time step – 10^{-6} .

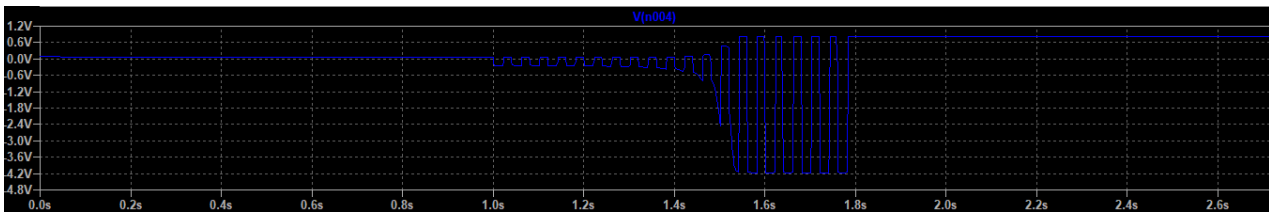


Slika 4.7 Shema programabilnog komparatora s drugim modelom

Rezultati druge simulacije su prikazani na slikama 4.8, 4.9, 4.10 i 4.11.



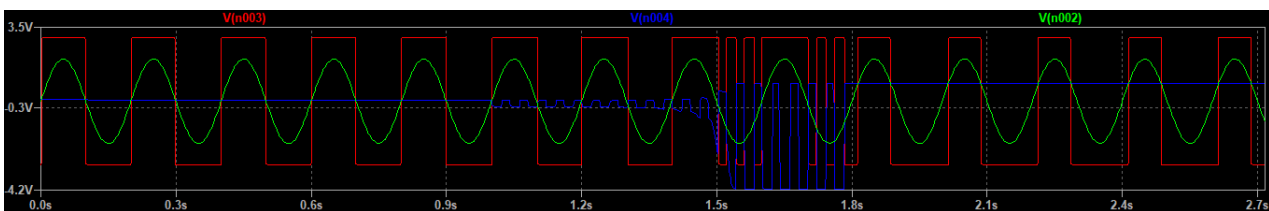
Slika 4.8 Sinusni izvor napona U_2



Slika 4.9 Napon memristora U_M



Slika 4.10 Napon na izlazu OP



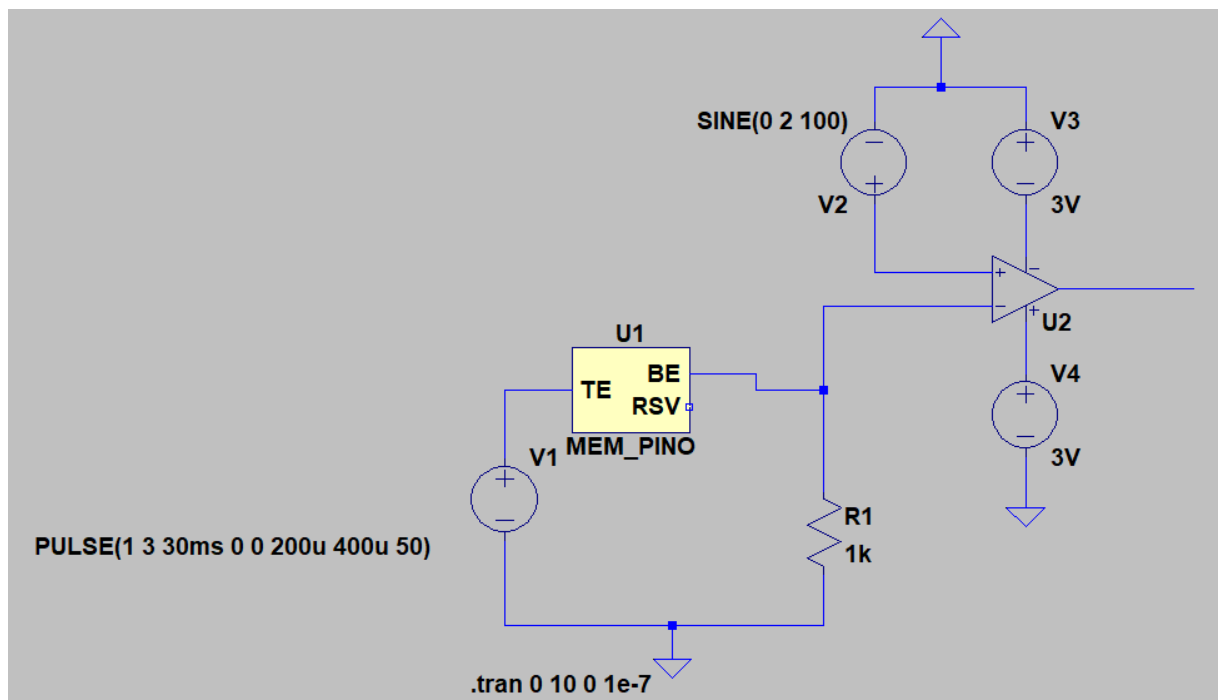
Slika 4.11 Svi signali na jednom prikazu

Na početku svi su naponi 0. Nakon toga napon na memristoru iznosi 82 mV. Na izlazu pozitivni dio periode traje 98.5 ms. U periodu između 1 ms i 2 ms traje reprogramiranje. Za razliku od prvog modela, ovom modelu je potrebno dovesti impulse negativnog napona kako bi mu se otpor povećao. Reprogramiranjem se dobiva napon od 834 mV. To rezultira smanjenjem trajanja pozitivnog dijela periode na izlazu na 73 ms. Gledajući sa slike 4.9. da se primijetiti kako je ovom modelu memristora duže potrebno kako bi se reprogramirao na željenu vrijednost.

c) Treći model memristora

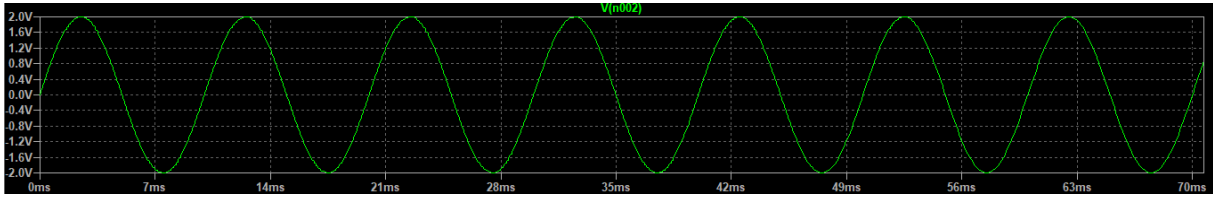
Parametri :

- Istosmjerni izvori – 3 V,
- Otpor R_I – 1 k Ω ,
- Sinusni izvor napona : 2 V, 100 Hz,
- Pravokutni izvor napona : 1-3 V, time delay : 30 ms, trajanje impulsa : 200 μ s, trajanje periode : 400 μ s, broj ponavljanja n = 50,
- Stop time – 10 s,
- Maximum time step – 10^{-7} .

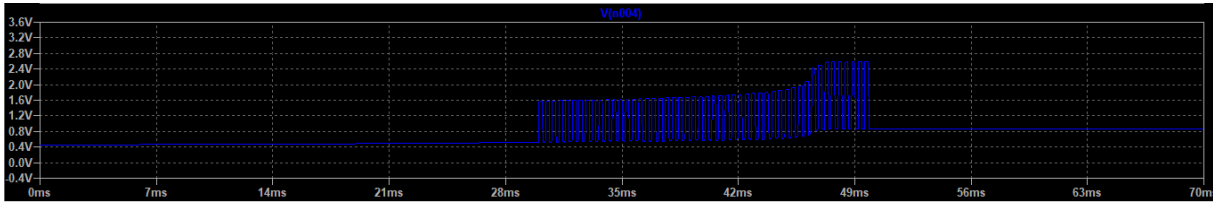


Slika 4.12 Shema programabilnog komparatora s trećim modelom

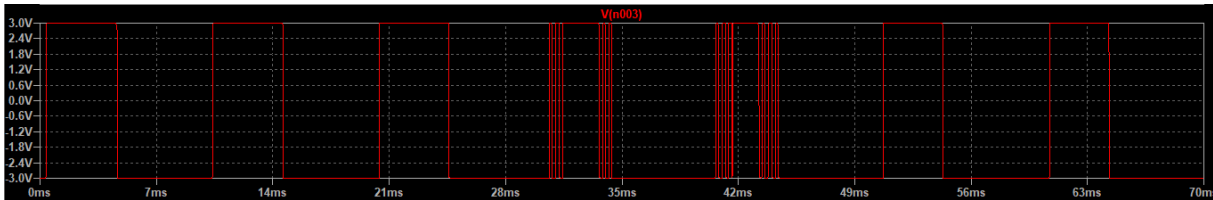
Rezultati simulacije prikazani su na slikama 4.13, 4.14, 4.15 i 4.16.



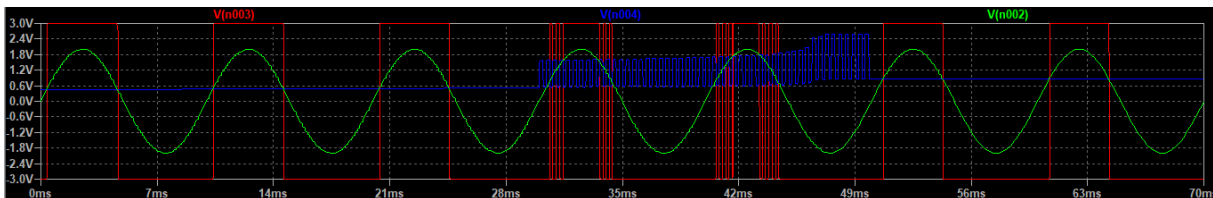
Slika 4.13 Sinusni izvor napona U_2



Slika 4.14 Napon memristora U_M



Slika 4.15 Napon na izlazu OP



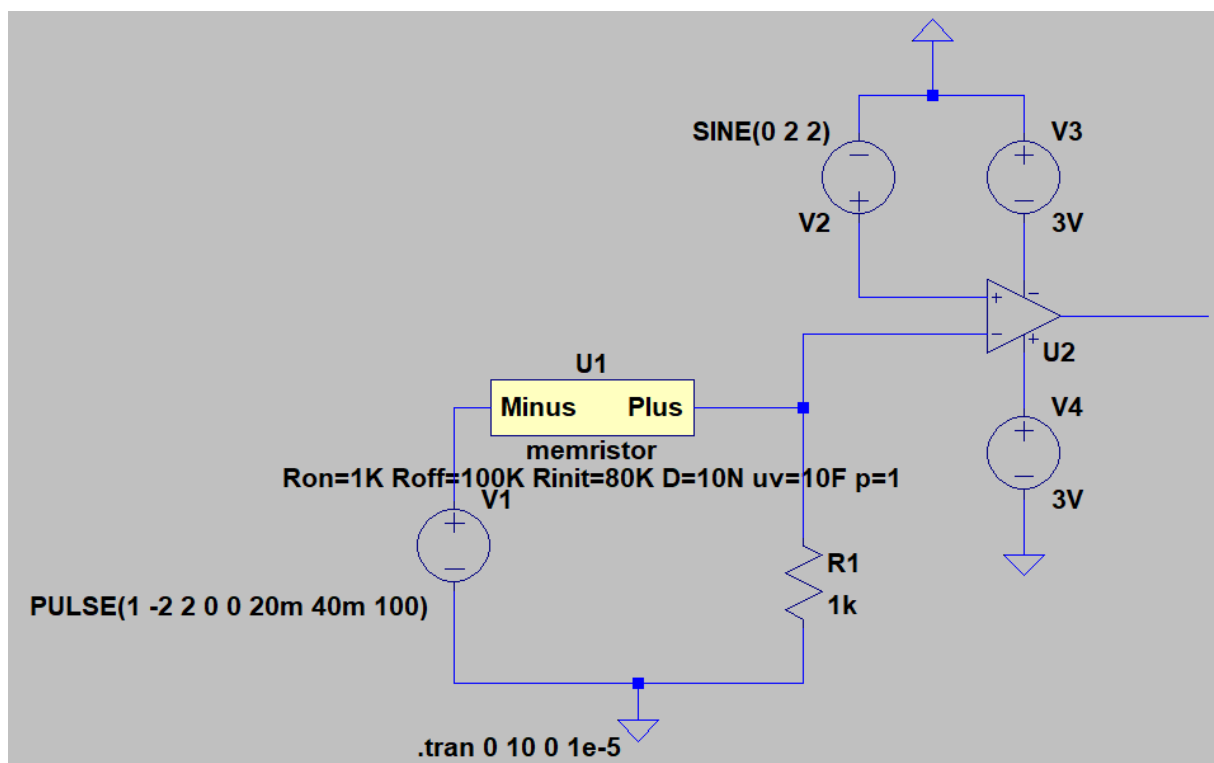
Slika 4.16 Svi signali na jednom prikazu

U ovom sklopu sa slike 4.12 je prikazan rad trećeg modela memristora. Prije uključnja rada pravokutnog izvora napona napon na memristoru iznosi 457 mV. Trajanje pozitivnog dijela periode na izlazu iznosi 3.98 ms. Izvor počinje davati napon na $t = 30$ ms. Memristor se reprogramira idućih 20 ms, te se na kraju stabilizira na napon od 860 mV. To za rezultat daje skraćeni pozitivni impuls u trajanju od 3.57 ms. Ovaj memristor je pogodan rad u sklopovima kojima je vrijeme potrebno za promjenu stanja u desetinama milisekundi.

d) Četvrti model memristora

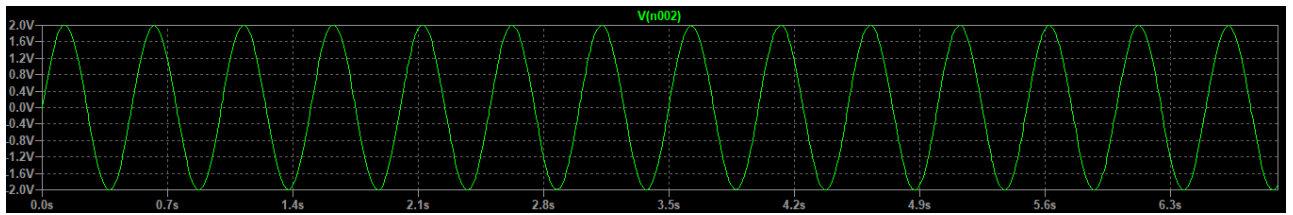
Parametri :

- Istosmjerni izvori – 3 V,
- Otpor R_I – 1 k Ω ,
- Sinusni izvor napona : 2 V, 2 Hz,
- Pravokutni izvor napona : 1-(-2) V, time delay 2 s, trajanje impulsa : 20 ms, trajanje periode : 40 ms, broj ponavljanja n = 100,
- Stop time – 10 s,
- Maksimum time step – 10^{-5} .

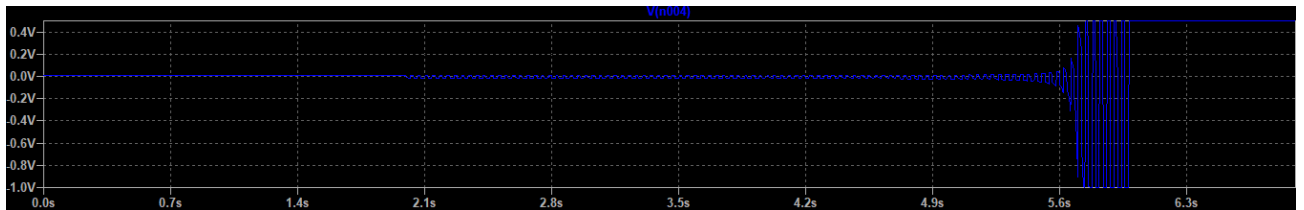


Slika 4.17 Shema programabilnog komparatora s četvrtim modelom

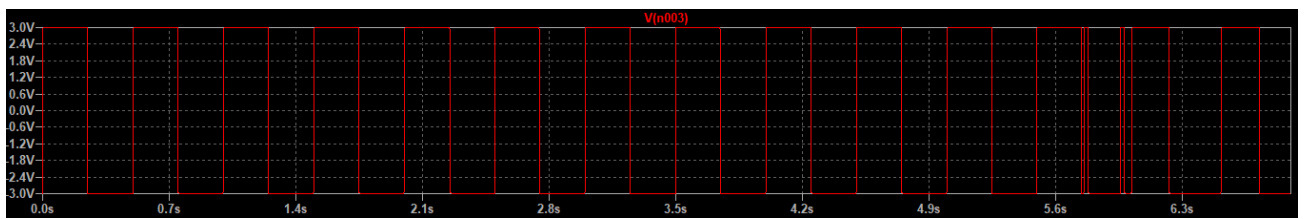
Rezultati treće simulacije nalaze se na slikama 4.18, 4.19, 4.20 i 4.21.



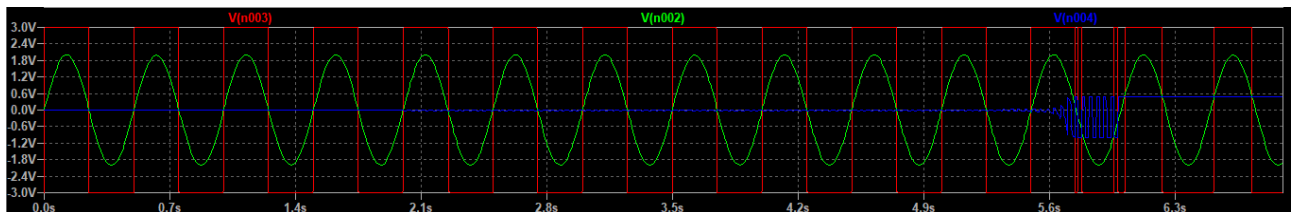
Slika 4.18 Sinusni izvor napona U_2



Slika 4.19 Napon memristora U_M



Slika 4.20 Napon na izlazu OP



Slika 4.21 Svi signali na jednom prikazu

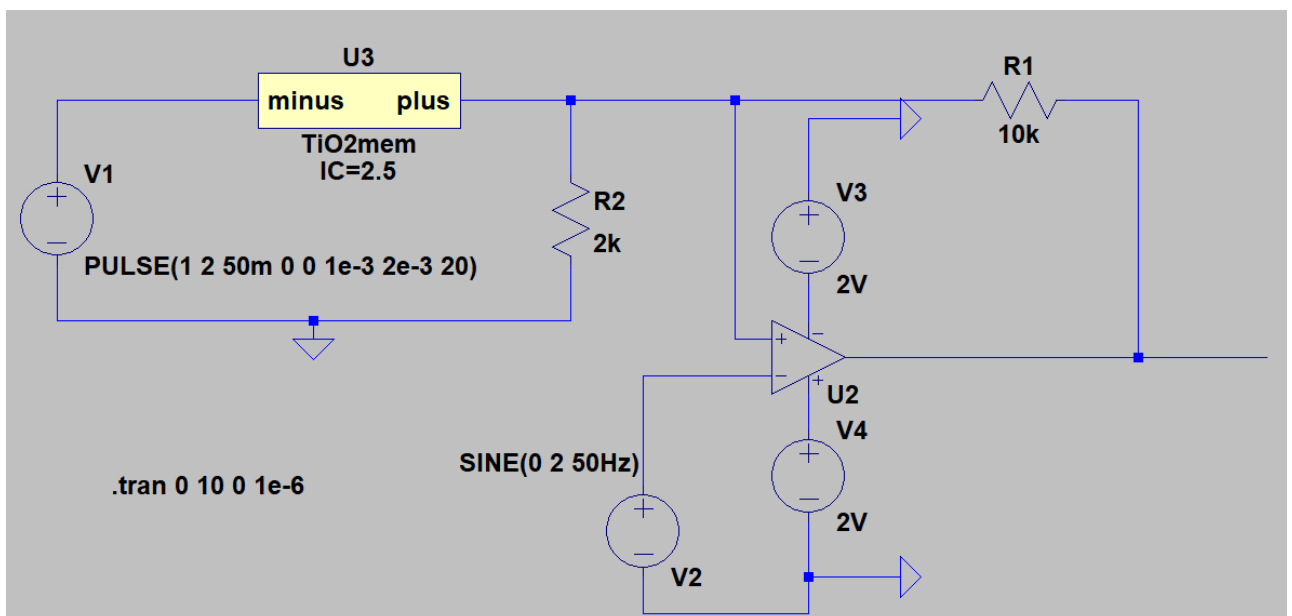
U početku rada simulacije napon memristora je 10 mV. Trajanje pozitivnog dijela izlaznog napona traje 249 ms. Pravokutni izvor počinje s radom u $t = 2$ ms. Nakon perioda reprogramiranja u trajanju od 4 sekunde memristor dostiže napon od 500 mV. To za rezultat daje pozitivni izlazni napon u trajanju od 209 ms. Ovaj model memristora je sličan drugom modelu zbog slične karakteristike prikazane na slici 4.19, te u tome što se reprogramira negativnim impulsima napona. Zbog svog dugog trajanja reprogramiranja (više nego četverostruko duži od drugog modela memristora), ovaj model je pogodan za sklopove u kojima period vremena trajanja promjene nije od presudnog značaja.

4.2. Simulacija programabilnog Schmittovog okidnog sklopa

Za simulacija programabilnog Schmittovog okidnog sklopa su korišteni :

- 2 istosmjerna naponska izvora,
- Memristor,
- Operacijsko pojačalo,
- 2 otpornika,
- Sinusni izvor napona,
- Pravokutni izvor napona.

Na slici 4.22 se nalazi pojednostavljeni model u odnosu na sliku 3.4. Na + priključnici operacijskog pojačala se nalazi memristorski krug (memristor, izvor pravokutnog napona i otpornik). Na – priključnici se nalazi sinusni izvor. U povratnoj vezi postoji otpornik. U ovim simulacijama se pokazuje kako promjena otpora memristora mijenja prag na kojem se na izlazu mijenja polaritet napona. U nastavku slijede simulacije četiri modela memristora.



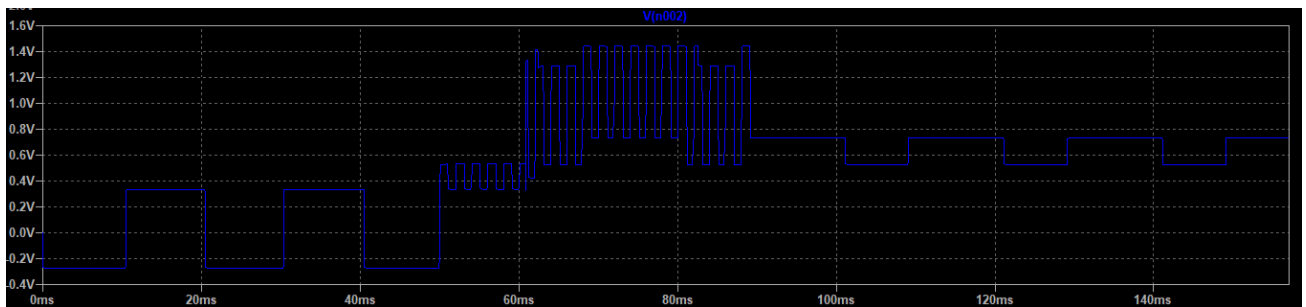
Slika 4.22 Shema programabilnog Schmittovog okidnog sklopa (korištena u prvoj simulaciji)

a) Prvi model memristora

Parametri :

- 2 istosmjerna naponska izvora : 2 V ,
- 2 otpornika : 2 k Ω i 10 k Ω ,
- Sinusni izvor napona : 2 V, 50 Hz,
- Pravokutni izvor napona : 1-2 V, time delay 50 ms, , trajanje impulsa : 1 ms, trajanje periode : 2 ms, broj ponavljanja n = 20,
- Stop time : 10 s,
- Timestep : 10^{-6} .

Rezultati simulacije su prikazani na slikama 4.23 i 4.24.



Slika 4.23 Napon memristora U_M



Slika 4.24 Sinusni napon (zeleno) i izlazni napon (crveno)

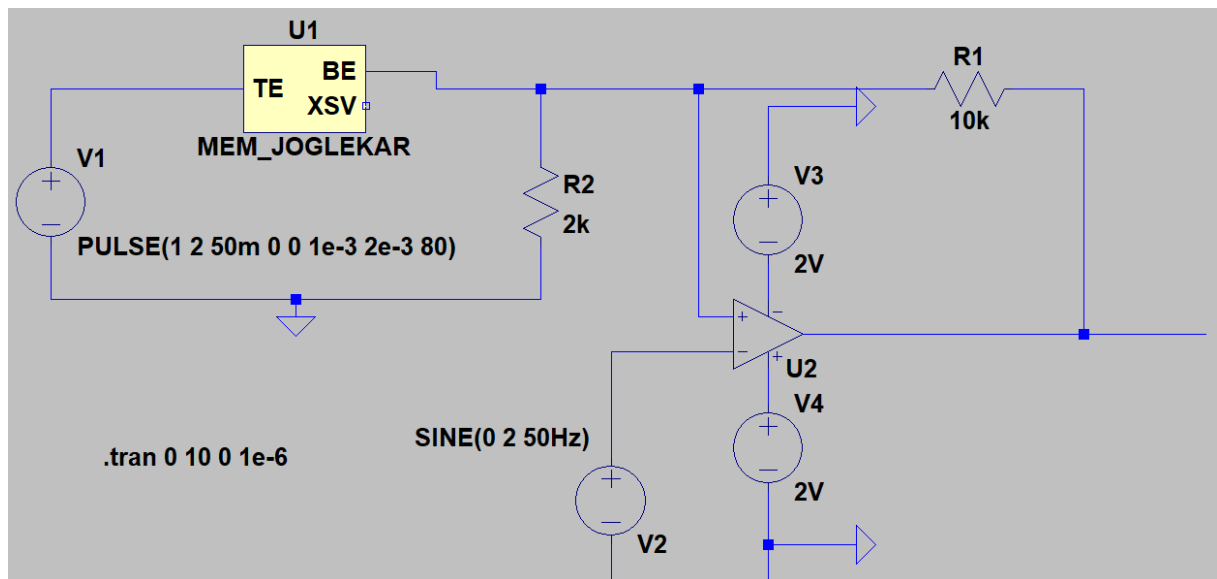
U trenutku $t = 0$ s, svi naponi su 0. U početku rada, sinusni napon raste. On se nalazi na – priključnici operacijskog pojačala, te zbog toga napon izlazu iznosi -2 V. Na memristoru se nalazi napon od -273 mV. Kako sinusoida prelazi u negativni dio, na izlazu se nalazi +2 V. Napon memristora iznosi 333 mV. Ta dva napona čine pragove sklopa. U trenutku $t = 50$ ms, aktivira se generator pravokutnog signala. U ovom modelu, otpor memristora raste kad mu je minus priključnica spojena na + polaritet izvora. Time se ujedno povećava i napon memristora.

Dok napon memristora raste, tako rastu i pragovi koji sinusni napon treba premašiti kako bi promijenio polaritet napona na izlazu. Nakon 40 ms reprogramiranja, pragovi su podignuti na 733 mV za gornji prag, te 528 mV za donji prag.

b) Drugi model memristora

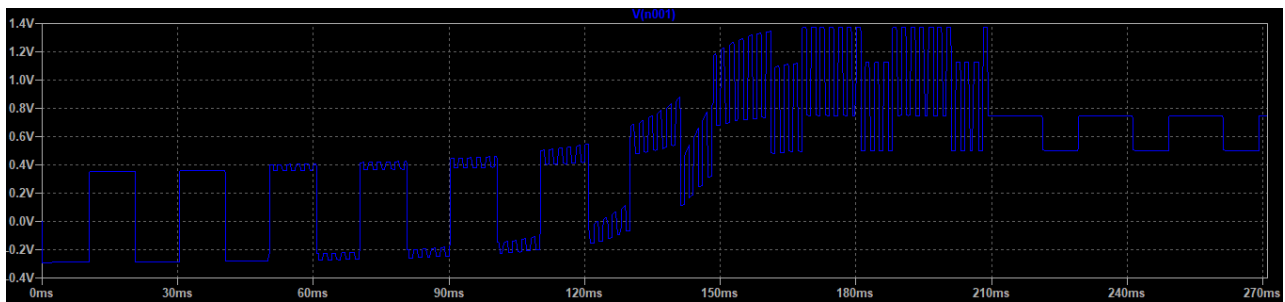
Parametri :

- 2 istosmjerna naponska izvora : 2 V ,
- 2 otpornika : 2 k Ω i 10 k Ω ,
- Sinusni izvor napona : 2 V, 50 Hz,
- Pravokutni izvor napona : 1-2 V, time delay 50 ms, , trajanje impulsa : 1 ms, trajanje periode : 2 ms, broj ponavljanja n = 80,
- Stop time : 10 s,
- Timestep : 10⁻⁶.

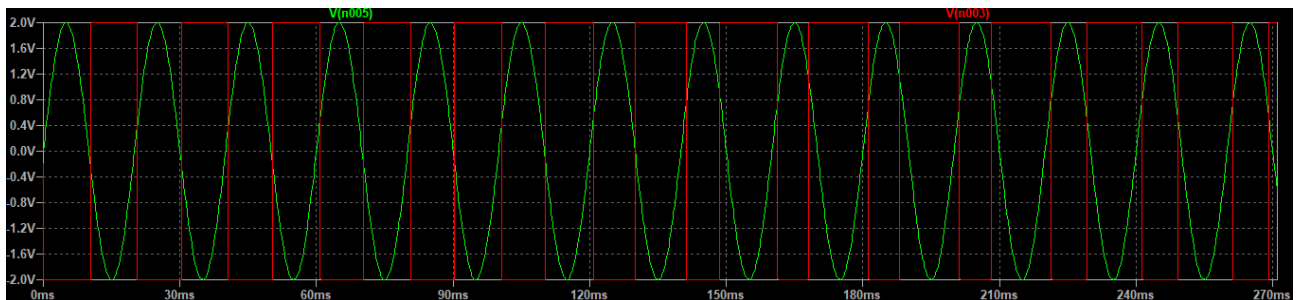


Slika 4.25 Shema programabilnog Schmittovog okidnog sklopa s drugim modelom

Na slikama 4.26 i 4.27 su prikazani rezultati simulacije.



Slika 4.26 Napon memristora U_M



Slika 4.27 Sinusni napon (zeleno) i izlazni napon (crveno)

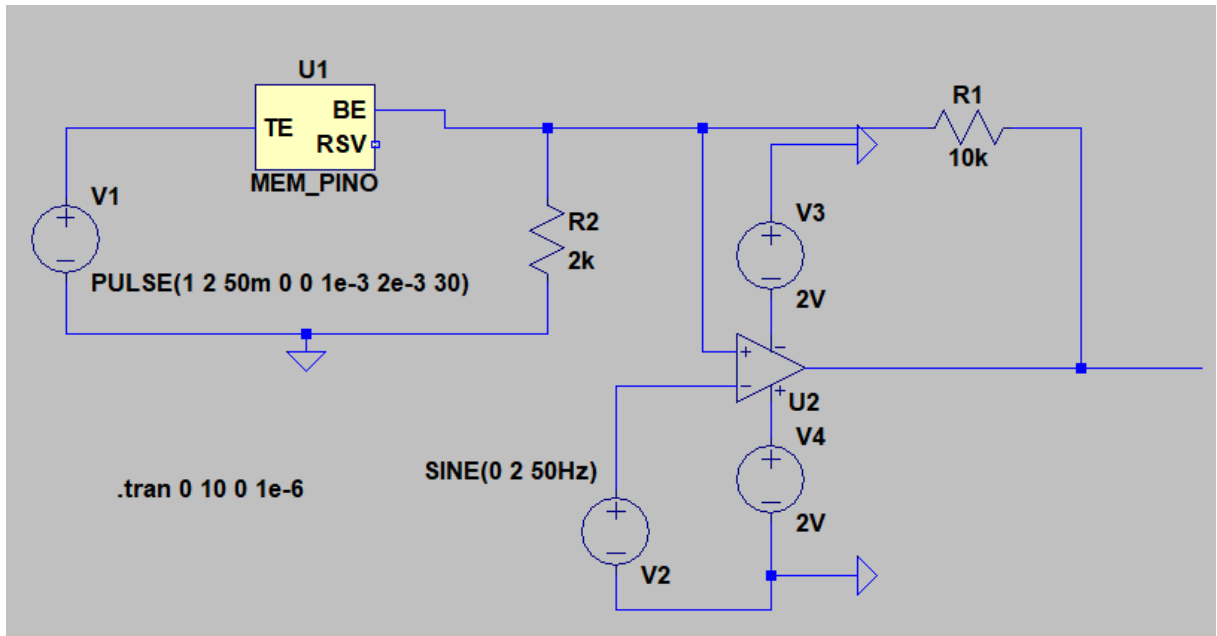
U ovoj simulaciji je korišten drugi model memristora. Postavljeni su gotovo svi jednaki parametri kao u prvom slučaju, osim broja impulsa pravokutnog naponskog izvora. To je učinjeno radi toga što drugi model memristora puno sporije reagira na promjene. To se vidi iz slike 4.26 u kojoj je potrebno 150 ms kako bi se memristor stabilizirao. Prije uključanja memristora pragovi su iznosili -290 mV za donji, te 355 mV za gornji prag. Nakon stabiliziranja pragovi iznose 500 mV i 750 mV. Primijeti se kako su pragovi približno jednaki prvoj simulaciji, no ovom memristoru je potrebno puno više vremena kako bi dostigao željene pragove.

c) Treći model memristora

Parametri :

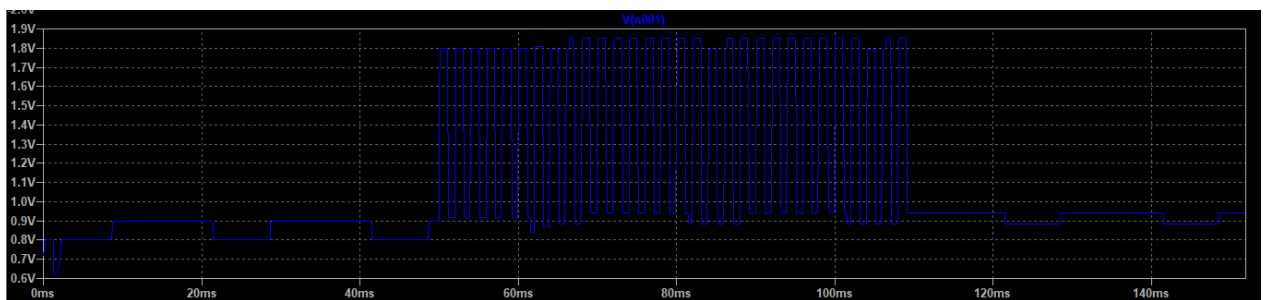
- 2 istosmjerna naponska izvora : 2 V ,
- 2 otpornika : 2 k Ω i 10 k Ω ,
- Sinusni izvor napona : 2 V, 50 Hz,

- Pravokutni izvor napona : 1-2 V, time delay 50 ms, , trajanje impulsa : 1 ms, trajanje periode : 2 ms, broj ponavljanja n = 30,
- Stop time : 10 s,
- Timestep : 10^{-6} .

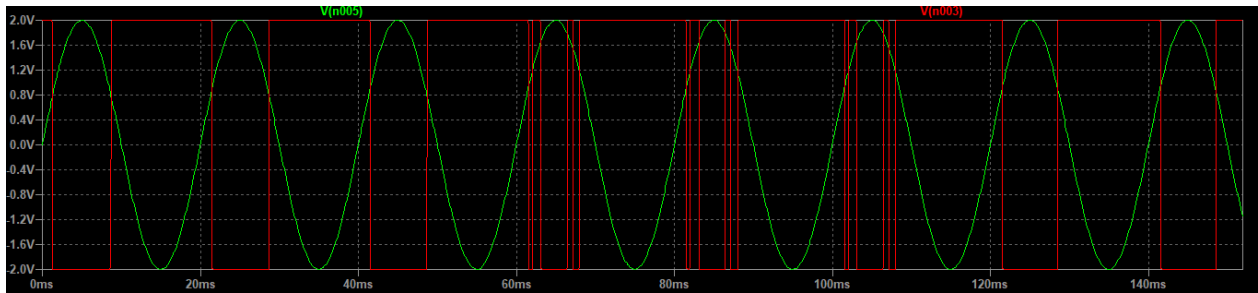


Slika 4.28 Shema programabilnog Schmittovog okidnog sklopa s trećim modelom

Na slikama 4.29 i 4.30 su prikazani rezultati treće simulacije.



Slika 4.29 Napon memristora U_M



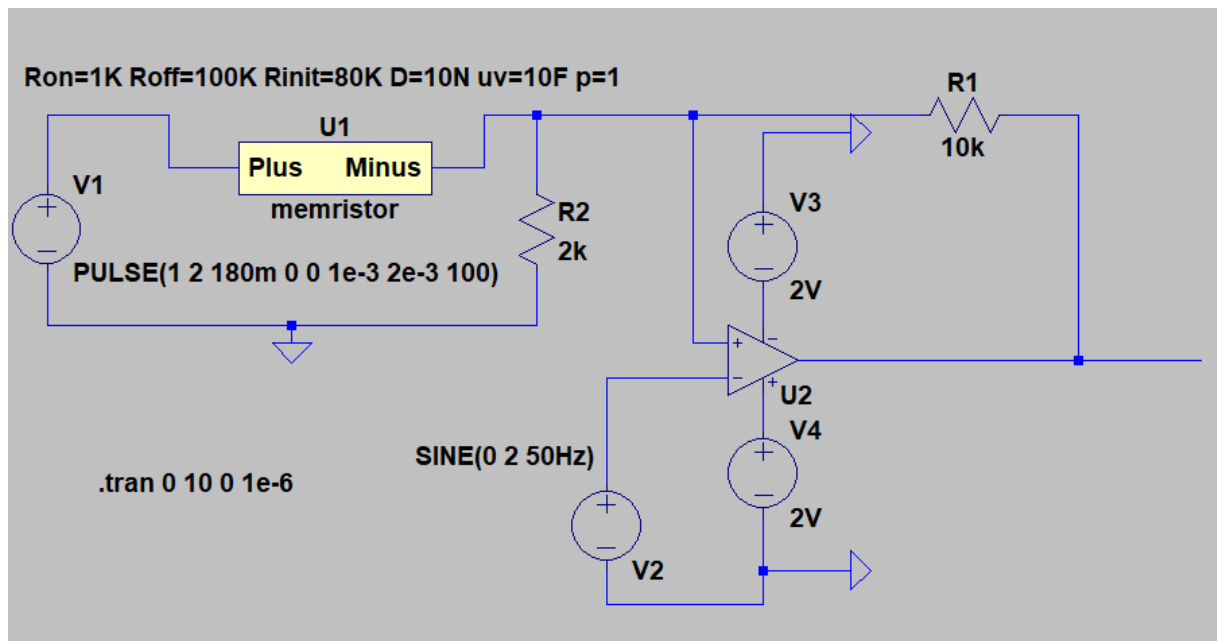
Slika 4.30 Sinusni napon (zeleno) i izlazni napon (crveno)

Ovaj model memristora je pokazao najmanji odziv na pobudu pravokutnog napona. Period stabilizacije mu je kratak (30 impulsa). Na slici 4.29 se vidi prikaz napona memristora. Prije uključenja napona pragovi su iznosili 800 mV za donji, i 900 mV za gornji prag. Nakon stabilizacije pragovi iznose 883 mV za donji, te 942 mV za gornji prag. Ovaj memristor ima najmanje raspon pragova od svih testiranih modela

d) Četvrti model memristora

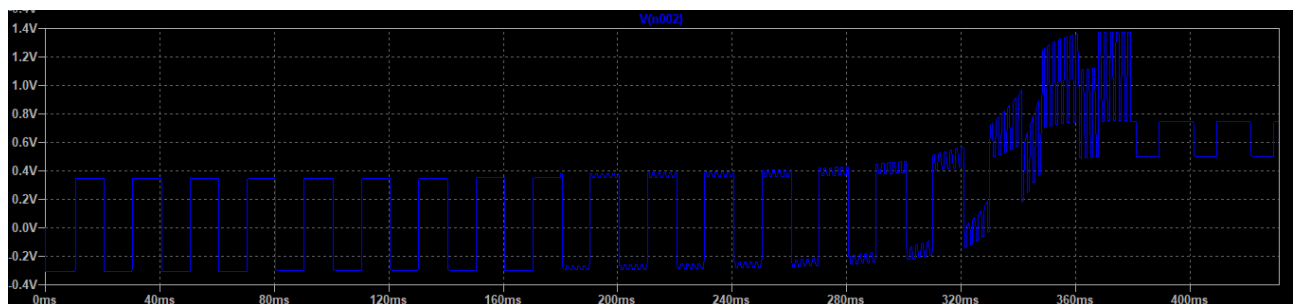
Parametri :

- 2 istosmjerna naponska izvora : 2 V ,
- 2 otpornika : 2 k Ω i 10 k Ω ,
- Sinusni izvor napona : 2 V, 50 Hz,
- Pravokutni izvor napona : 1-2 V, time delay 180 ms, , trajanje impulsa : 1 ms, trajanje periode : 2 ms, broj ponavljanja n = 100,
- Stop time : 10 s,
- Timestep : 10^{-6} .

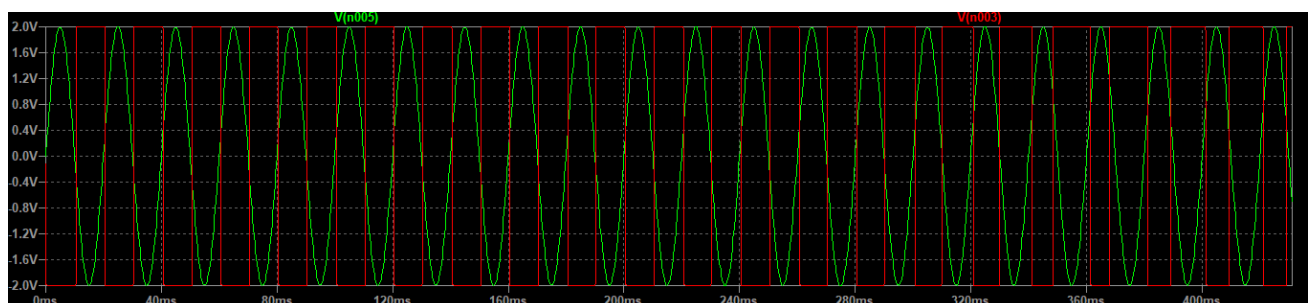


Slika 4.31 Shema programabilnog Schmittovog okidnog sklopa s četvrtim modelom

Na slikama 4.32 i 4.33 su prikazani rezultati četvrte simulacije.



Slika 4.32 Napon memristora U_M



Slika 4.33 Sinusni napon (zeleno) i izlazni napon (crveno)

U ovoj simulaciji je korišten četvrti model memristora. Iz slike 4.32 se može zaključiti kako ovom memristoru treba najduže da bi se stabilizirao (100 impulsa). Pragovi za okidanje prije uključenja izvora su -305 mV i 346 mV, a nakon stabilizacije iznose 500 mV i 750 mV. Uspoređujući to s modelom memristora korištenom i drugoj simulaciji, da se zaključiti kako su ovi modeli vrlo slični, te da je razlika što se potrebno više vremena ovom memristoru kako bi se reprogramirao.

4.3. Spice modeli korištenih memristora

1. Biolek memristor

```
.SUBCKT TiO2mem plus minus PARAMS: IC=1.2
.param foff=3.5e-6 ioff=115e-6 aoff=1.2 fon=40e-6
+ ion=8.9e-6 aon=1.8 b=500e-6 wc=107e-3
+ k1=11.3153 k2=4.46944e-05 k3=1.34192
+ k4=3.0364 k5=1.14919e-08 k6=24.1384 Rs=232
;exponential function with limit
.func expL(x,lim)={if(x<=lim,exp(x),exp(lim)*(1+x-lim))}
.func sinhL(x,lim)={0.5*(expL(x,lim)-expL(-x,lim))}
;Port Equation
GM plus int value={sgn(v(plus,int))*k1*k2**v(w)
+ *(sinhL((k3+k4*v(w))*abs(v(plus,int)),10)
+ +k5*(expL(k6*abs(v(plus,int)),30)-1))}
Rsh plus int {1/GMIN}
Rs int minus {Rs}
;State Equation (modified from [9])
Ec c 0 value={(V(int)-V(minus))/Rs}
C1 w 0 1e-9 IC={IC}
R w 0 1e8MEG
Goff 0 w value={foff*0.5*stp( V(c))*expL(abs(V(c))/ioff
+ -expL((V(w)-aoff)/wc-abs(V(c))/b,10) -V(w)/wc,15)
+ *( 1-exp(-2*abs(V(c))/ioff))}
Gon w 0 value={ fon* 0.5 * stp(-V(c))*expL(abs(V(c))/ion
+ -expL((aon-V(w))/wc-abs(V(c))/b,10)-V(w)/wc,10)
+ *( 1-exp(-2*abs(V(c))/ion))}
;uncomment for DC analysis
;Vdc w 0 {IC}
.ENDS TiO2mem
```

2. Joglekar memristor [7]

```
* HP Memristor SPICE Model Using Joglekar Window
* Connections:
* TE: Top electrode
* BE: Bottom electrode
* XSV: External connection to plot state variable
* that is not used otherwise
*$
.SUBCKT MEM_JOGLEKAR TE BE XSV
* Ron: Minimum device resistance
* Roff: Maximum device resistance
* D: Width of the thin film
* uv: Dopant mobility
* p: Parameter for window function
* x0: State variable initial value
.params Ron=1K Roff=100K x0=.5 D=10N uv=10F p=1
* Joglekar Window Function
.func f(V1) = 1-pow((2*V1-1),(2*p))
* Memristor I-V Relationship
.func IVRel(V1,V2) = V1/(Ron*V2 + Roff*(1-V2))
* Circuit to determine state variable
Gx 0 XSV value={ I(Gmem)*Ron*uv*f(V(XSV,0))/pow(D,2)}
Cx XSV 0 {1}
.ic V(XSV) = x0
* Current source representing memristor
Gmem TE BE value={IVRel(V(TE,BE),V(XSV,0))}
```


3. Pino memristor [7]

```
* Code for memristor model proposed by Dr. Pino et al.
* Connections:
* TE: Top electrode
* BE: Bottom electrode
* RSV: External connection to plot resistance
* that is not used otherwise
.SUBCKT MEM_PINO TE BE RSV
* Ron: Minimum device resistance
* Roff: Maximum device resistance
* Th: Positive voltage threshold
* Tl: Negative voltage threshold
* Kh1, Kh2: Fitting params for pos voltage
* Kl1, Kl2: Fitting params for neg voltage
.params Ron=160 Roff=1200 Th=0.2 Tl=-0.35 Kh1=5.5e6 Kh2=-20
+Kl1=4e6 Kl2=20
* Fits the change in resistance to characterization data
.func Rt(V1, V2) = IF( V1 <= Th, IF(V1 >= Tl, 0, IF(V2 <
+Roff, Kl1*exp(Kl2*(V1-Tl)), 0) ), IF(V2 > Ron, -
+Kh1*exp(Kh2*(V1-Th)), 0) )
* Circuit to integrate to find resistance
Gx 0 RSV value={Rt(V(TE,BE),V(RSV))}
Cx RSV 0 {1}
.ic V(RSV) = Roff
* Current source representing memristor
Gmem TE BE value = {V(TE,BE)/V(RSV)}
.ENDS MEM_PINO
```

4. Biolek memristor 2 [8]

```
**** Ideal memristor model R1 ****
*D. Biolek, M. Di Ventra, Y. V. Pershin*
*Reliable SPICE Simulations of Memristors, Memcapacitors and Meminductors, 2013*
*Code for PSpice and LTspice; tested with Cadence PSpice v. 16.3 and LTspice v. 4*
*****
*$
.subckt memristorR1 plus minus params: Ron=100 Roff=10k Rini=9k
.param uv=10f D=10n k={uv*Ron/D**2} a={(Rini-Ron)/(Roff-Rini)}
*model of memristive port
Roff plus aux {Roff}
Eres aux minus value={({Ron-Roff}/(1+a*exp(-4*k*V(q))))*I(Eres)}
*end of the model of memristive port
*integrator model
Gx 0 Q value={I(Eres)}
Cint Q 0 1
Raux Q 0 100meg
*end of integrator model
*alternative integrator model; SDT function for PSPICE can be replaced by IDT for LTspice
*Eq Q 0 value={SDT(I(Eres))}
.ends memristorR1
*.options method=gear ;use only for LTSpice
Vin in 0 sin 0 1 1
Xmem in 0 memristorR1
.tran 0 10 0 1m
.probe
.end
*$
```

5. Zaključak

Memristor je relativno novi pasivni element, koji ima veliku mogućnost primjene u budućnosti. Najčešće se izrađuje od titanijevog dioksida (TiO_2). U svojim analognim i digitalnim primjenama pokazao se mnogo boljim od već postojećih komponenti, zbog svoje neovisnosti o izvoru napajanja, te svojim malim dimenzijama i brzinom rada. Većinom se koristi u memoriji, no moguće ga je koristiti i u određenim analognim sklopovima, kao što su komparatori i Schmittov okidni sklop. U spomenutim analognim sklopovima memristor je praktičan za upotrebu zbog svoje jednostavne mogućnosti reprogramiranja. Dovoljno je priključiti izvor pravokutnog napona na memristor i ovisno o tome na koju je priključnicu spojen, otpor memristora će se povećavati ili smanjivati. Time memristor omogućava brzu promjenu svojih svojstava. Ovo se može iskoristiti u analognim sklopovima kako bi se u vrlo kratkom vremenu primjenom pravokutnih impulsa promijenila vrijednost napona na memristoru i tako utjecalo na ostatak sklopa.

Literatura

- [1] Memristor-The Missing Circuit Element LEON O. CHUA, SENIOR MEMBER, IEEE, 1971.
- [2] A REVIEW ON MEMRISTOR APPLICATIONS Roberto Marani, Gennaro Gelao and Anna Gina Perri, 2015.
- [3] Memristor-based circuits for performing basic arithmetic operations, Farnood Merrikh-Bayat , Saeed Bagheri Shouraki, 2010.
- [4] Practical approach to programmable analog circuits with memristors, Yuriy V. Pershin and Massimiliano Di Ventra, 2010.
- [5] <http://www.analog.com/en/design-center/design-tools-and-calculators/ltspice-simulator.html>
- [6] Simplified SPICE Model of TiO₂ Memristor Zdenek Kolka, Viera Biolkova, Dalibor Biolek, 2015.
- [7] MEMRISTOR DEVICE MODELING AND CIRCUIT DESIGN FOR READ OUT INTEGRATED CIRCUITS, MEMORY ARCHITECTURES, AND NEUROMORPHIC SYSTEMS, Chris Yakopcic, M.S., 2014.
- [8] Reliable SPICE Simulations of Memristors, Memcapacitors and Meminductors, Dalibor Biolek, Member, IEEE, Massimiliano Di Ventra and Yuriy V. Pershin, Senior Member, IEEE 2013

Sažetak

Ključne riječi : memristor, otpor memristora, programabilni komparator, Schmittov okidni sklop

Ovaj završni rad opisuje teoriju memristora, njegov rad i primjenu. Memristor je novootkriveni pasivni element, koji komplementira „kvadrat pasivnih elemenata“ u kojem se još nalaze otpor, kapacitet i induktivitet. Povezuje 2 električne veličine, magnetno polje i naboj. Postoje mnoge moguće primjene u elektrotehnici, i šire. Jedna od glavnih digitalnih primjena je u memoriji. U ovom radu je dokazana ovisnost otpora memristora o naponu napajanja, te o drugim parametrima, kao što su polaritet napona i duljina trajanja impulsa. Prikazane su četiri primjene memristora u analognim sklopovima, od kojih su dvije i testirane u programu LTSpice. Prikazani sklopovi su programabilni komparator i Schmittov okidni sklop. Za oba sklopa su izvršene simulacije u kojima su promijenjena 4 modela memristora kako bi se pokazala razlika SPICE modela.

Abstract

Key words : memristor, memristor resistance, comparator, Schmitt trigger

This final paper is engaging in memristor theory, its function and its application. Memristor is a newly founded passive element, which complements the „passive element square“ in which there is also resistance, capacitance and inductance. It combines two electrical units, magnetic flux and electrical charge. There are many possible applications in electrical engineering and more. One of the main digital applications is in memory. Dependence of memristance on voltage is shown in this paper, alongside other parameters, such as polarity and the duration of impulses. Four analog applications of memristors are discussed in this paper, with two of them being tested. The circuits shown are programmable comparator and the Schmitt trigger. Both are simulated with 4 different SPICE models of memristors being tested, to show the difference between them

Životopis

Petar Galić je rođen 17. srpnja 1996. godine u Žepču. Pohađao je Osnovnu školu „Žepče“ u Žepču, te osnovnu glazbenu školu. Srednju školu je upisao u Katoličkom Školskom Centru „don Bosco“ u Žepču, smjer Tehničar za mehatroniku. Radio je praksu 2 godine u JP „Elektroprivreda HZHB“. Sudjelovao je na Državnom natjecanju u Osnovama elektrotehnike u Republici Hrvatskoj 2013. godine, te na Federalnom natjecanju iz matematike u BiH 2015. godine. Oslobođen je školske mature zbog odličnog uspjeha sve 4 godine. 2015. upisuje preddiplomski studij elektrotehnike na FERIT-u. 2018. sudjeluje na STEM Gamesima, u kategoriji Engineering.

Petar Galić