

Visokonaponski punjač kondenzatora izveden pomoću istosmjernog zapornog pretvarača upravljano integriranim krugom LT3751.

Mihaljević, Petar

Undergraduate thesis / Završni rad

2018

Degree Grantor / Ustanova koja je dodijelila akademski / stručni stupanj: **Josip Juraj Strossmayer University of Osijek, Faculty of Electrical Engineering, Computer Science and Information Technology Osijek / Sveučilište Josipa Jurja Strossmayera u Osijeku, Fakultet elektrotehnike, računarstva i informacijskih tehnologija Osijek**

Permanent link / Trajna poveznica: <https://urn.nsk.hr/urn:nbn:hr:200:976946>

Rights / Prava: [In copyright](#)/[Zaštićeno autorskim pravom.](#)

Download date / Datum preuzimanja: **2024-11-27**

Repository / Repozitorij:

[Faculty of Electrical Engineering, Computer Science and Information Technology Osijek](#)



SVEUČILIŠTE JOSIPA JURJA STROSSMAYERA U OSIJEKU
FAKULTET ELEKTROTEHNIKE, RAČUNARSTVA I
INFORMACIJSKIH TEHNOLOGIJA OSIJEK

Sveučilišni studij

VISOKONAPONSKI PUNJAČ KONDENZATORA
IZVEDEN POMOĆU ISTOSMJERNOG ZAPORNOG
PRETVARAČA UPRAVLJANOG INTEGRIRANIM
KRUGOM LT3751

Završni rad

Petar Mihaljević

Osijek, 2018.

Sadržaj

1. UVOD.....	1
1.1. Zadatak rada.....	1
2. ANALIZA RADA ZAPORNOG PRETVARAČA.....	2
2.1. Shema spoja.....	2
2.2. Diskontinuirani način rada.....	2
2.3. Kontinuirani način rada.....	4
3. IZRADA ZAPORNOG PRETVARAČA.....	7
4. TESTIRANJE ZAPORNOG PRETVARAČA.....	12
5. ZAKLJUČAK.....	19
LITERATURA.....	20
SAŽETAK.....	21
ABSTRACT.....	21
ŽIVOTOPIS.....	22
PRILOZI.....	23
Podatkovna tablica integriranog kruga LT3751.....	23
Podatkovna tablica <i>MOSFET</i> -a IRFB31N20DPBF.....	24
Podatkovna tablica transformatora 750032052 WURTH.....	25

1. UVOD

Izradom energetskih pretvarača dolazi se do mogućnosti da se potvrdi analiza rada na modelu. U završnom radu izrađen je zaporni pretvarač kojim se neizravno povezuju istosmjerni izvor i istosmjerno trošilo. Prvi korak u izradi je odabir sheme zapornog pretvarača. Pri tome se u obzir uzima kakav će upravljački sustav zaporni pretvarač imati te za koju će se primjenu koristiti. U radu je odabran zaporni pretvarač koji je upravlján integriranim krugom LT3751 i koji se primjenjuje za brzo visokonaponsko punjenje kondenzatora.

Testiranjem izrađenog zapornog pretvarača potvrđuje se funkcionalnost pretvarača. Pravilno izrađeni energetski pretvarači tako daju strujno-naponske karakteristike poput onih dobivenim u modelima takvih energetskih pretvarača.

Izrađeni zaporni pretvarač je predviđen da radi u jednom ciklusu punjenja izlaznog kondenzatora. Izrađeni zaporni pretvarač se koristi za bljeskalicu u fotoaparatom, no može se koristiti, primjerice, i za visokonaponsko punjenje određenog istosmjernog trošila, za sigurnosni sustav u kući i za detonatore. Prednost zapornih pretvarača u odnosu na izravne istosmjerne pretvarače napona je ta da zaporni pretvarač ima u sebi galvansko odvajanje pa korištenjem zapornih pretvarača je povećana mjera zaštite ljudi od električnog udara.

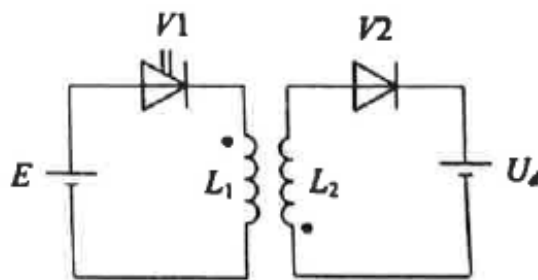
1.1. Zadatak završnog rada

Dizajnirati i realizirati istosmjerni zaporni pretvarač korištenjem integriranog kruga LT3751. Nabaviti sve potrebne komponente te izraditi tiskanu pločicu. Provesti analizu rada zapornog pretvarača i testirati gotov uređaj.

2. ANALIZA RADA ZAPORNOG PRETVARAČA

2.1. Shema spoja

U ovom poglavlju će se analizirati način rada zapornog pretvarača u ustaljenom stanju, dakle u periodičkom režimu rada. Shema zapornog pretvarača prikazana je na slici 2.1. Sastoji se od punoupravljljive sklopke koja je modelirana upravljivim ventilom $V1$, od neupravljive sklopke koja je modelirana idealnom diodom $V2$, od istosmjernog izvora E , od istosmjernog trošila U_d i od dva magnetski vezana induktiviteta L_1 i L_2 kod kojih je ostvarena savršena magnetska veza. Trošilo je kapacitivno pri čemu je vremenska konstanta $\tau \gg T_S$ pa se ono modelira naponskim uvorom.



Sl. 2.1. Shema zapornog pretvarača

2.2. Diskontinuirani način rada

Pretpostavit će se da je između primarnog namota i sekundarnog namota savršena magnetska veza. Međuinduktivnost namota je tada jednaka $M = \sqrt{L_1 L_2}$, dok je napon sekundarnog namota u_2 proporcionalan naponu primarnog namota u_1

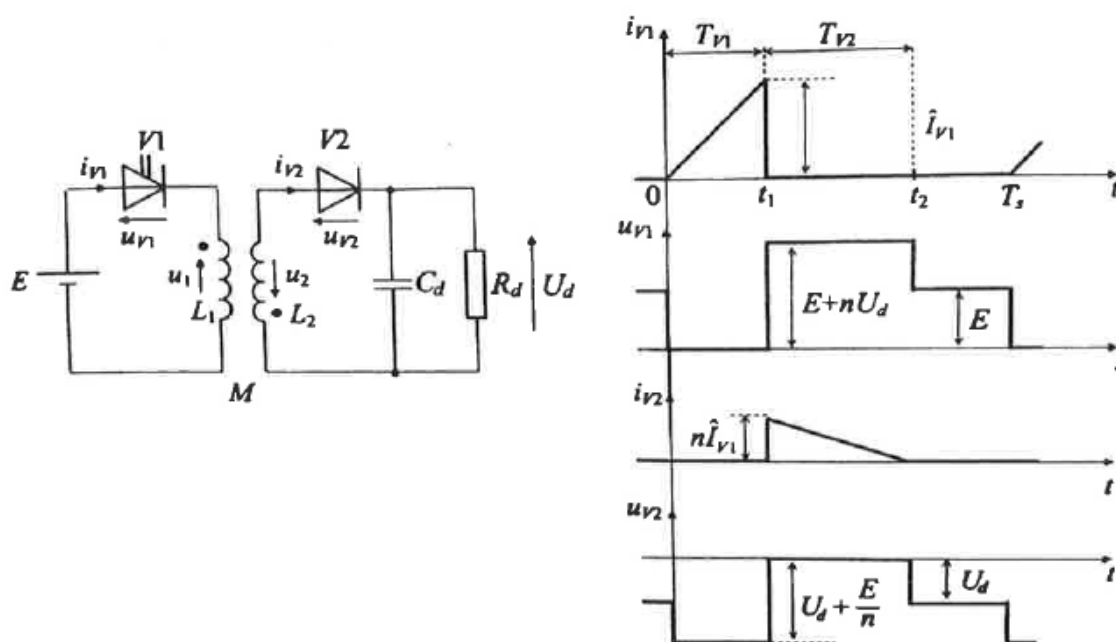
$$u_2 = \sqrt{\frac{L_2}{L_1}} u_1 = \frac{N_2}{N_1} u_1 = \frac{1}{n} u_1$$

gdje je: N_1 – broj zavoja primarnog namota transformatora, N_2 – broj zavoja sekundarnog namota transformatora, n – prijenosni omjer transformatora.

U diskontinuiranom načinu rada postoje tri intervala rada, slika 2.2. U prvom intervalu $[0, t_1]$ vodi upravljivi ventil $V1$. Primarni namot ima konstantni pozitivni napon $u_1=E$ te se struja upravljivog ventila linearno povećava $i_{V1} = \frac{E}{L_1}t$. Dioda $V2$ je zaporno polarizirana naponom iznosa

$$u_{V2} = -U_d - u_2 = -\frac{u_1}{n} = -U_d - \frac{E}{n}$$

gdje je E napon istosmjernog izvora, a U_d napon istosmjernog trošila pa neće voditi.



Slika 2.2. Karakteristični valni oblici napona i struja zapornog pretvarača u diskontinuiranom načinu rada [1]

U trenutku t_1 kad je struja upravljivog ventila jednaka

$$i_{V1}(t_1) = \hat{I}_{V1} = \frac{E}{L_1}t_1 = \frac{E}{L_1}T_{V1}$$

dan je upravljački signal za isklon i upravljivi ventil $V1$ trenutno iskloni. Magnetski tok proizveden strujom primarnog namota ulančan sekundarnim namotom neposredno prije isklopa upravljivog ventila $\varphi_2(t_1 - 0) = M i_{V1}(t_1 - 0) = M \hat{I}_{V1}$, i magnetski tok proizveden strujom sekundarnog namota neposredno nakon isklopa upravljivog ventila $V1$ $\varphi_2(t_1 + 0) = L_2 i_{V2}(t_1 + 0)$, moraju, zbog nemogućnosti trenutne promjene magnetskog toka, biti jednaki. Zbog toga struja diode u trenutku t_1+0 skoči na vrijednost [1]

$$i_{V2}(t_1 + 0) = \frac{M}{L_2} \hat{I}_{V1} = n \hat{I}_{V1}.$$

U drugom intervalu $[t_1, t_2]$ vodi samo dioda V2. Sekundarni namot ima konstantni negativni napon $u_2 = -U_d$ pa se struja diode linearno smanjuje

$$i_{V2} = n\hat{I}_{V1} - \frac{U_d}{L_2}(t - t_1).$$

Drugi interval završava u trenutku t_2 kad je $i_{V2}(t_2)=0$. Trajanje vođenja diode jednako je

$$t_2 - t_1 = T_{V2} = \frac{nL_2\hat{I}_{V1}}{U_d}$$

Upravljivi ventil V1 ima blokirni napon iznosa

$$u_{V1} = E - u_1 = E - nu_2 = E_1 + nU_d.$$

Nakon prestanka vođenja diode započinje treći interval $[t_2, T_s]$ za vrijeme kojeg ne vodi nijedan ventil. Naponi namota transformatora jednaki su nuli, $u_1=u_2=0$. Na upravljivom ventilu V1 je tada blokirni napon $u_{V1}=E$, a na diodi napon $u_{V2}=-U_d$.

Upravljačka karakteristika zapornog pretvarača u diskontinuiranom načinu rada je

$$U_d = \alpha E \sqrt{\frac{R_d T_s}{2L_1}}$$

gdje je R_d otpor trošila.

2.3. Kontinuirani način rada

Dva intervala rada postoje u kontinuiranom načinu rada, slika 4.3. U prvom intervalu $[0, t_1]$ vodi upravljivi ventil V1. Struja upravljivog ventila neposredno nakon uklopa, u trenutku $t=+0$, ima vrijednost $i_{V1}(+0)$ različitu od nule i zatim se linearno povećava

$$i_{V1} = i_{V1}(+0) + \frac{E}{L_1}t.$$

U trenutku t_1-0 , neposredno prije isklopa, struja upravljivog ventila jednaka je [1]

$$i_{V1}(t_1 - 0) = i_{V1}(+0) + \frac{E}{L_1}T_{V1} = i_{V1}(+0) + \hat{I}_{V1}.$$

U trenutku t_1 upravljivi ventil trenutno isklopi. Zbog nemogućnosti trenutne promjene magnetskog toka u transformatoru, u trenutku t_1+0 struja diode V2 skoči na vrijednost

$$i_{V2}(t_1 + 0) = \frac{M}{L_2} i_{V1}(t_1 - 0) = n[i_{V1}(+0) + \hat{I}_{V1}].$$

U drugom intervalu $[t_1, T_s]$ vodi samo dioda V2,

$$i_{V2} = n[i_{V1}(+0) + \hat{I}_{V1}] - \frac{U_d}{L_2} (t - t_1)$$

u trenutku $t=T_s - 0$, tj. neposredno prije isteka sklopne periode, nema vrijednost nula nego se smanji na vrijednost

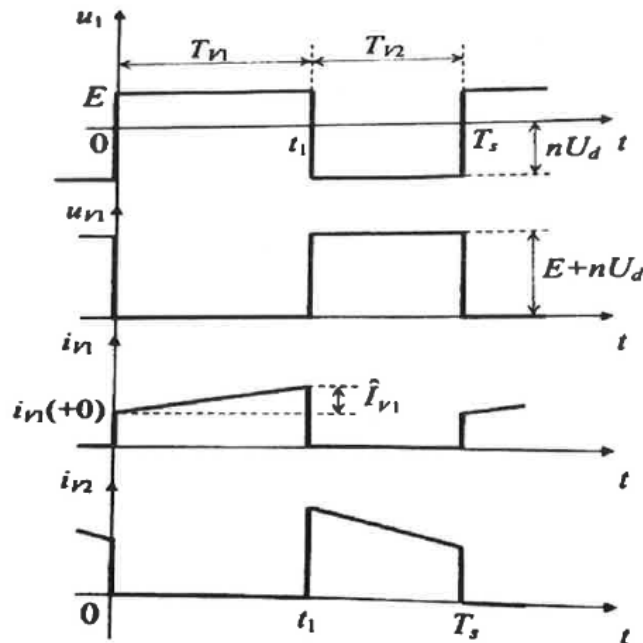
$$i_{V2}(T_s - 0) = n[i_{V1}(+0) + \hat{I}_{V1}] - \frac{U_d}{L_2} T_{V2}.$$

U trenutku $t=T_s$ dan je ponovno upravljački signal za uklop upravljivog ventila V1 i on trenutno uklopi. Dioda V2 trenutno isklopi i opisani se slijed intervala ponavlja u idućoj sklopnoj periodi. Magnetski tok proizveden strujom sekundarnog namota i ulančan primarnim namotom neposredno prije isklopa diode $Mi_{V2}(T_s - 0)$, i magnetski tok proizveden strujom primarnog namota neposredno nakon uklopa upravljivog ventila V1 $L_1 i_{V1}(T_s + 0)$, moraju zbog nemogućnosti trenutne promjene magnetskog toka u transformatoru biti jednaki [1]

$$Mi_{V2}(T_s - 0) = L_1 i_{V1}(T_s + 0).$$

Zbog toga struja upravljivog ventila neposredno nakon uklopa skoči na vrijednost

$$i_{V1}(T_s + 0) = \frac{M}{L_1} i_{V2}(T_s - 0) = \frac{1}{n} i_{V2}(T_s - 0).$$



Slika 2.3. Karakteristični valni oblici napona i struje zapornog pretvarača u kontinuiranom načinu rada [1]

U periodičkom ustaljenom stanju je $i_{V1}(T_s+0)=i_{V1}(+0)$ pa imamo

$$i_{V1}(+0) = \frac{1}{n} i_{V2}(T_s - 0) = i_{V1}(+0) + \hat{I}_{V1} - \frac{U_d}{nL_2} T_{V2}$$

gdje je povećanje struje upravljivog ventila u prvom intervalu

$$i_{V1}(t_1 - 0) - i_{V1}(+0) = \hat{I}_{V1} = \frac{U_d}{nL_2} T_{V2}.$$

Povećanje struje upravljivog ventila u prvom intervalu jednako je $\hat{I}_{V1} = \frac{E}{L_1} T_{V1}$. Sada se dobiva izraz za upravljačku karakteristiku zapornog pretvarača u kontinuiranom načinu rada

$$U_d = n \frac{L_2 T_{V1}}{L_1 T_{V2}} E$$

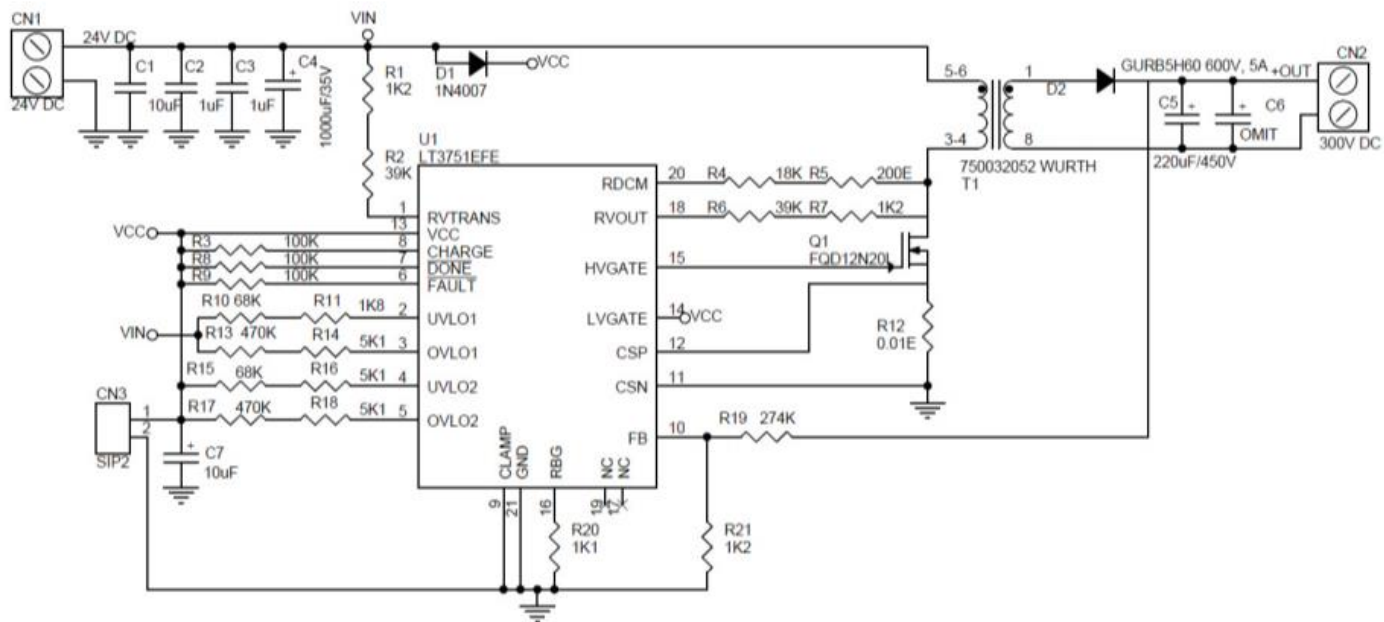
Uzevši u obzir da je zbog savršene magnetske veze $L_1 = n^2 L_2$ dobivamo [1]

$$U_d = \frac{T_{V1} E}{T_{V2} n} = \frac{\alpha E}{1 - \alpha n}$$

U praksi između dva režima rada zapornog pretvarača dominira diskontinuirani način rada. Zaporni pretvarač ima tada stabilno dinamičko ponašanje što utječe na jednostavniji način izvedbe upravljačkih krugova.

3. IZRADA ZAPORNOG PRETVARAČA

Shema izrađenog zapornog pretvarača preuzeta je s interneta [2] i prikazana je na slici 3.1.



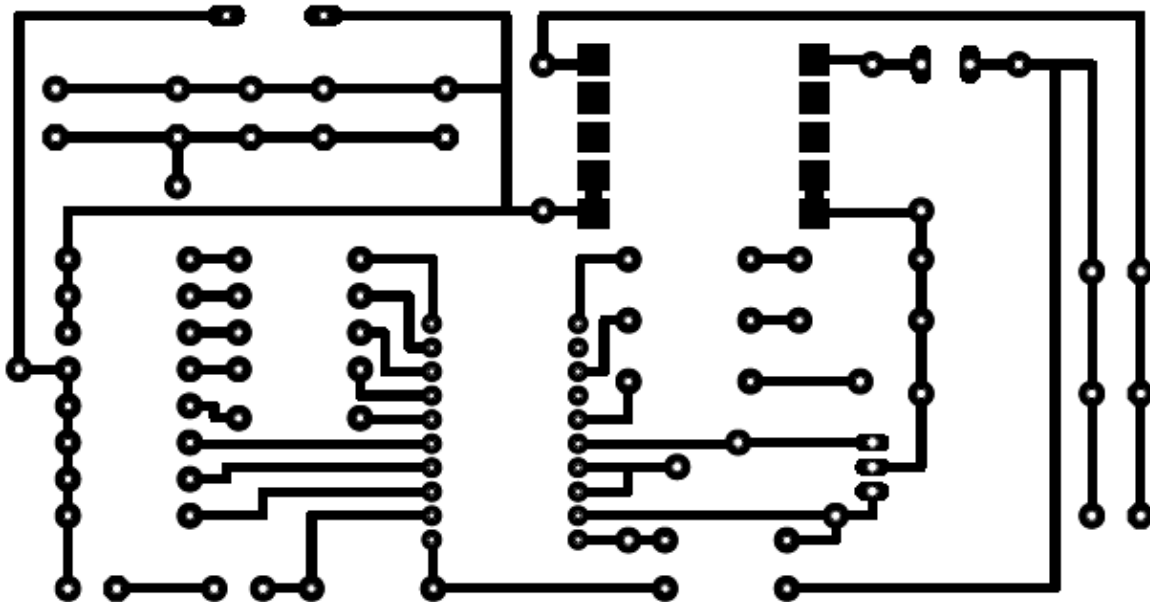
Sl. 3.1. Shema zapornog pretvarača

Preuzeta shema sadrži elektroničke komponente za površinsku montažu na tiskanu pločicu (eng. *SMD, surface mount devices*), no radi lakše izrade zapornog pretvarača koristile su se, osim integriranog kruga i transformatora, elektroničke komponente sa žičanim izvodima [3] (eng. *through hole components*). Sve korištene komponente pri izradi zapornog pretvarača prikazane su u tablici 3.1. Integriranom krugu je dodano postolje LCQT [4] radi lakšeg povezivanja integriranog kruga s tiskanom pločicom. Predložena shema sa slike 3.1. dopušta na izlazu više naponskih razina što ovisi o otpornom djelilu kojeg čine otpornici označeni na slici 3.1. s oznakama R19, R20 i R21. Odabrano je otporno djelilo s kojim će se postići izlazni napon oko 100 V.

Tab. 3.1. Popis komponenata zapornog pretvarača

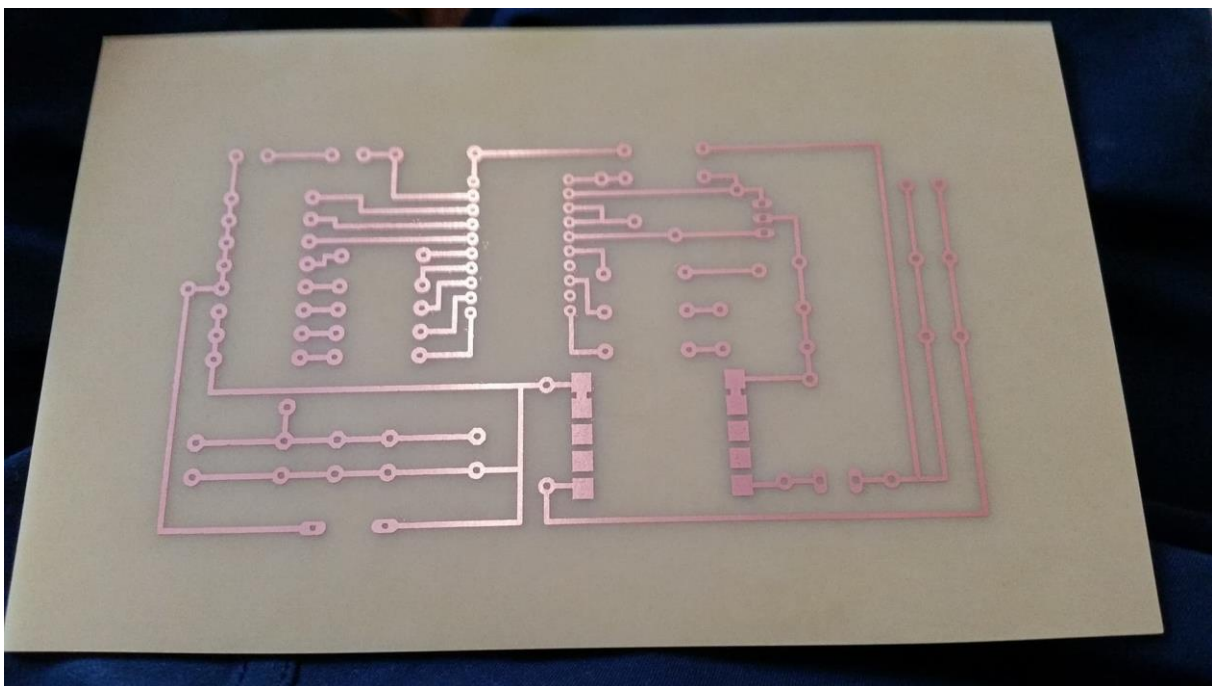
VRSTA KOMPONENTE	TIP KOMPONENTE	KOLIČINA KOMPONENTE	VRIJEDNOST KOMPONENTE	OZNAKA KOMPONENTE
otpornik	film-metal	21	1,2 kΩ	R1, R7
			39 kΩ	R2, R6
			100 kΩ	R3, R8, R9
			18 kΩ	R4
			200 Ω	R5
			68 kΩ	R10, R15
			1,8 kΩ	R11
			0,01 Ω	R12
			470 kΩ	R13, R17
			5,1 kΩ	R14, R16, R18
			30,7 kΩ	R19
			3,32 kΩ	R20
			383 Ω	R21
kondenzator	elektrolitski	6	10 μF	C1, C7
			1 μF	C2, C3
			1000 μF	C4
			220 μF	C5
energetska dioda	1N4007	2	1000 V, 1 A	D1
	GUR5H60		600 V, 5 A	D2
<i>MOSFET</i>	IRFB31N20DPBF	1	200 V, 31 A	Q1
transformator	750032052	1	omjer 1:10	T1
integrirani krug	LT3751	1	-	U1

Prvi korak pri izradi zapornog pretvarača je izrada tiskane pločice zapornog pretvarača (eng. *PCB, printed circuit board*). Računalni program u kojem je izrađena shema *PCB* zapornog pretvarača je *Eagle*. Prije izrade u tome programu, izmjerene su veličine nožica svih komponenti zapornog pretvarača radi pravilnog odabira veličine pločice i štampanih veza. Pri crtanju se pazilo i na raspored nožica komponenata. Pri izradi u takvom programu, vodovi se ne mogu sjeći. One točke sa sheme koje su se morale povezati, ali se ne mogu pomoću programa povezati jer bi se onda vodovi sjekli, su označene s posebnim oznakama. Te oznake označuju da će se te točke povezati fizički sa žicama. Slika 3.2. pokazuje štampane veze za izradu zapornog pretvarača. Dužina tiskane pločice je 122 mm, a širina 69 mm. *PCB* shema je isprintana u stvarnoj veličini u crnoj boji laserskim printerom na dvije prozirnice.



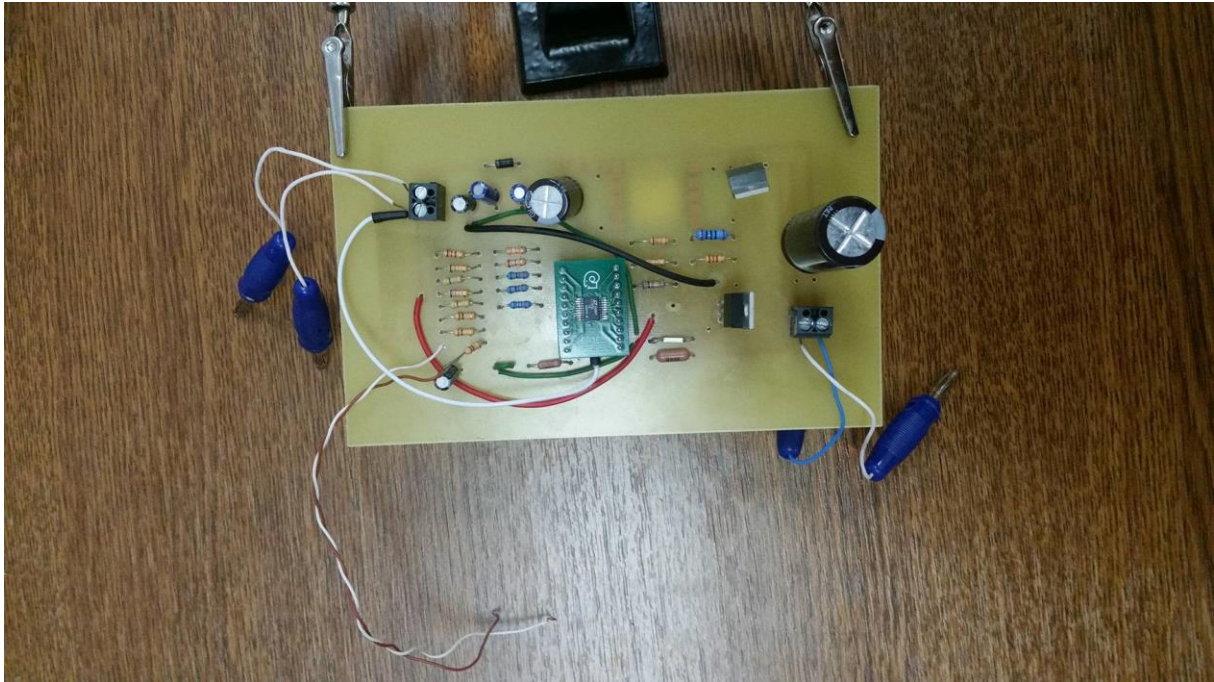
Sl. 3.2. Štampane veze pločice

Korištena je bakrena jednostrana fotooslojna pločica. Veličina pločica mora biti veća od veličine *PCB* sheme isprintane na prozirnici. Dužina pločice je 160 mm, a širina je 100 mm. Navedena pločica je premazana zaštitnim slojem koji sprječava djelovanje solne kiseline na skidanje bakra s pločice. U mračnoj prostoriji se vrši proces osvjetljavanja pločice. Skine se zaštitna folija s jednostrane fotooslojne pločice te se na nju postavi prozirnica s *PCB* shemom. Stave se obje prozirnice radi debljega sloja, ali se pazi da se poravnaju. Na prozirnice se stavi staklo te se osvjetljavanje pločice radi pomoću svjetla grafoskopa. Osvjetljavanje je proces gdje se zaštitni sloj s bakrene pločice skida tako da ostane bakar kojega solna kiselina treba nagristi. Linije pločice koje su prekrivene crnom bojom prozirnice neće biti osvjetljenje te će tamo zaštitni sloj ostati te ga solna kiselina neće moći nagristi te će se tako dobiti bakreni vodovi. Nakon 12 minuta grafoskop se isključuje te je pločica namotana papirom da ne dođe na nju svjetlost. Ona ostaje u mraku sve dok se ne stavi u otopinu natrijevog hidroksida (NaOH) gdje je otapalo voda. U otopini vodovi na pločici postaju vidljivi. Pločica se onda ubaci u otopinu solne kiseline (HCl) i vodikovog peroksida (H_2O_2). Vodikov peroksid ublažava djelovanje solne kiseline na pločicu. Solna kiselina izjede sve bakrene dijelove koji su osvjetljeni te onda ostanu samo bakreni vodovi koji predstavljaju vodove zapornog pretvarača. Taj proces se naziva jetkanje. Treba lagano tresti otopinu da se pločica što brže izjetka. Brzina jetkanja ovisi o veličini pločice i zasićenosti otopine. Jetkanje je gotovo kada se sav nepotrebnii bakar izjetka. Kada se pločica izvadi iz otopine, treba prebrisati svu njenu površinsku nečistoću pomoću acetona [5]. Na slici 3.3. je prikazana pločica nakon brisanja.



Sl. 3.3. Tiskana pločica zapornog pretvarača

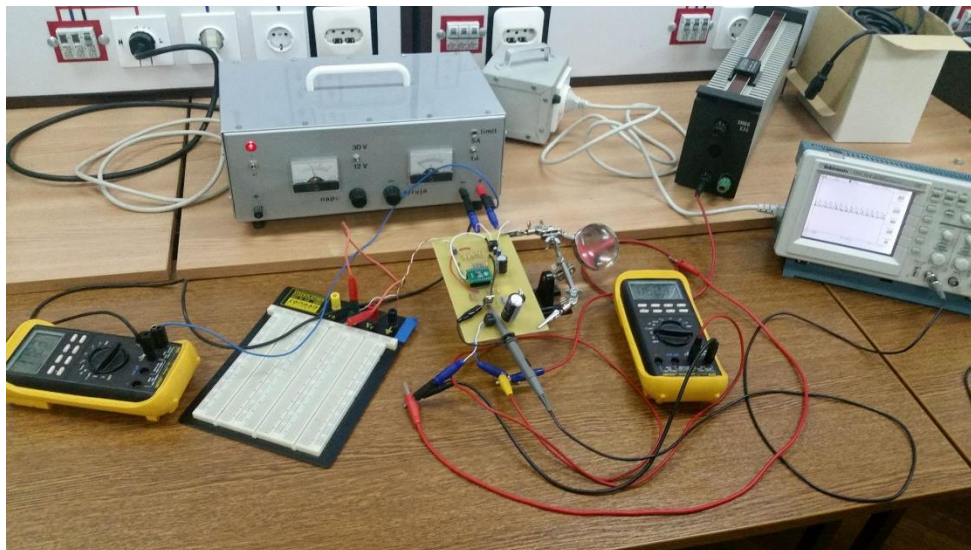
Da bi se sve komponente nalemile na pločicu, treba izbušiti s malom bušilicom sve označene rupice na pločici. Lemi se s lemlicom koja se ugrije na 400 °C. Uzemljenja se moraju povezati i dovesti na minus priključnicu istosmjernog napajanja. Zalemljen je i spojnik na ulazu i spojnik na izlazu za vodiče za ulazni, odnosno izlazni napon. Izrađeni zaporni pretvarač je prikazan na slici 3.4.



Sl. 3.4. Izrađeni zaporni pretvarač

4. TESTIRANJE ZAPORNOG PRETVARAČA

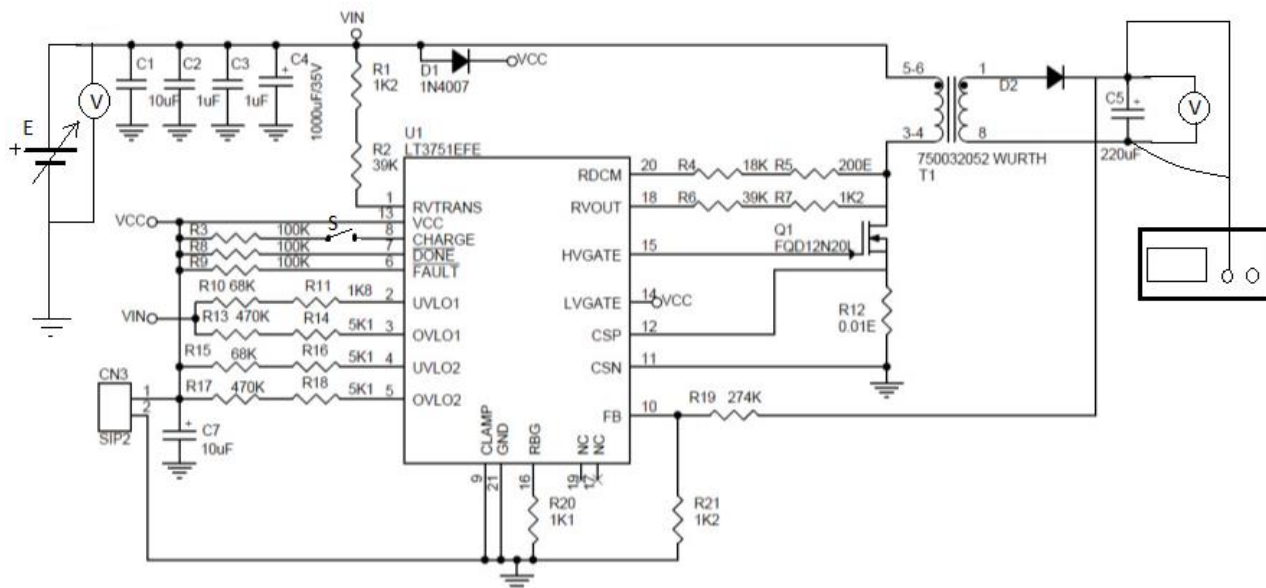
Radno mjesto gdje se izrađeni zaporni pretvarač testirao je prikazano slikom 4.1.



Sl. 4.1. Radno mjesto testiranja izrađenog zapornog pretvarač

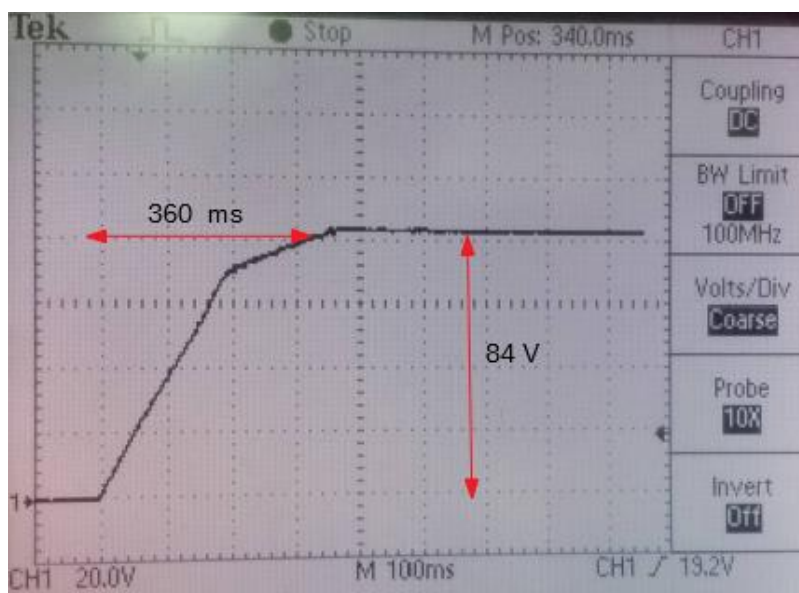
Izrađeni zaporni pretvarač se testira tako da mu se na ulaz dovede istosmjerni napon od 18 V. Pri uspješnom radu očekivana vrijednost izlaznog napona je oko 100 V. Prema shemi mjerenja koja je prikazana na slici 4.2. spojen je istosmjerni izvor napajanja s izrađenim zapornim pretvaračem te po jedan digitalni voltmetar paralelno na ulaz te na izlaz izrađenog zapornog pretvarača. Osciloskop i mjerna sonda su se spojile na nožice izlaznog kondenzatora označenog na slici 4.2. s oznakom C5.

Izrađeni zaporni pretvarač je projektiran tako da se može koristiti kao dio sustava za bljeskanje u fotoaparatu. Prilikom okidanja fotoaparata daje se pobuda sustavu za bljeskanje da zabljesne prilikom slikanja [6]. Pritiskom na okidač zatvara se strujni krug zapornog pretvarača te izlazni napon fotoaparata počne rasti na napon dovoljan da na 100 V te je taj napon dovoljan da bljeskalica zabljesne. Nakon pritiska na okidač, okidač se vrati u početni položaj, odnosno strujni krug ponovno bude otvoren. Potrebno je manje od sekunde da bljeskalica zabljesne. Upravo zbog toga izrađenom zapornom pretvaraču treba dodati sklopku koja će nakon što otvori strujni krug, istoga zatvoriti za manje od jedne sekunde. Sklopka je realizirana pomoću eksperimentalne pločice, a na slici 4.2. je označena oznakom S. Pomoću sklopke se na eksperimentalnoj pločici ručno otvarao i zatvarao strujni krug za manje od jedne sekunde.



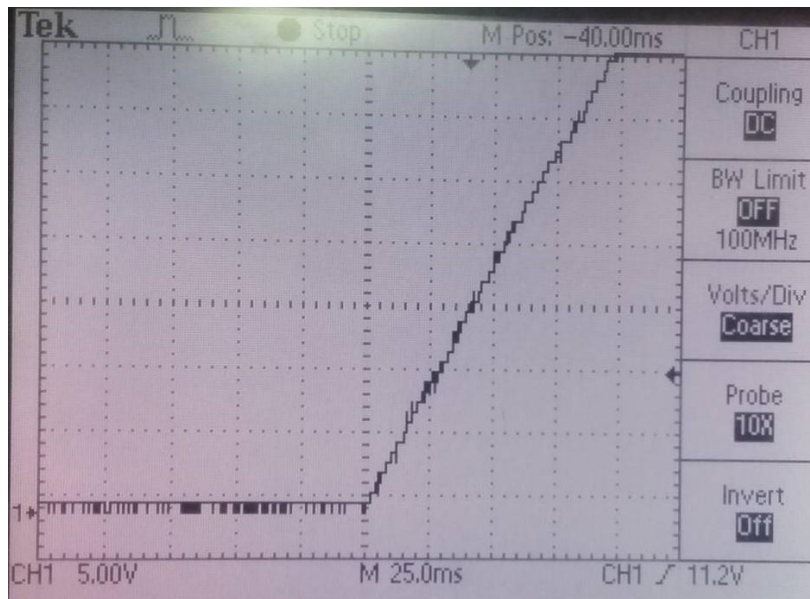
Sl. 4.2. Shema testiranja zapornog pretvarača

Izlazni kondenzator zapornog pretvarača fotoaparata se prilikom okidanja napuni na maksimalnu vrijednost pa se isprazni prilikom bljeskanja fotoaparata. Njegova energija priđe u svjetlost. Zato je potrebno izrađenom zapornom pretvaraču priključiti laboratorijski otpornik na izlazu koji će oponašati bljeskalicu. Taj otpornik je priključen paralelno na napunjeni izlazni kondenzator, a njegova otpornost se bira tako da se izlazni kondenzator brzo isprazni. Na ulaznom naponu od 18 V kondenzator se napunio na 84 V. Osciloskopom je snimljena karakteristika punjenja izlaznog kondenzatora te je ona prikazana na slici 4.3. gdje se vidi da je bilo potrebno 360 milisekundi da se izlazni kondenzator napuni na napon od 84 V.



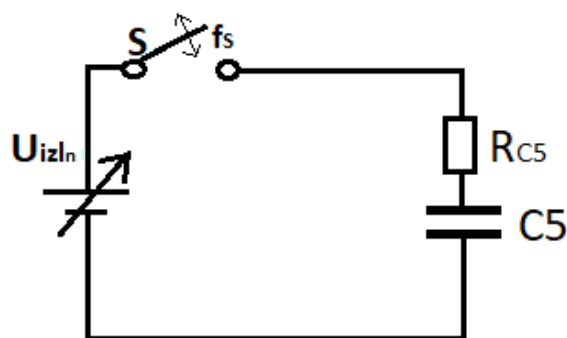
Sl. 4.3. Karakteristika punjenja izlaznog kondenzatora

Osciloskopom se uvećala karakteristika punjenja izlaznog kondenzatora prikazana na slici 4.3. te se dobila slika 4.4. koja prikazuje kako se izlazni kondenzator punio skokovito, ovisno o frekvenciji rada pretvarača.



Sl. 4.4. Skokovito punjenje izlaznog kondenzatora uz ulazni napon od 18 V

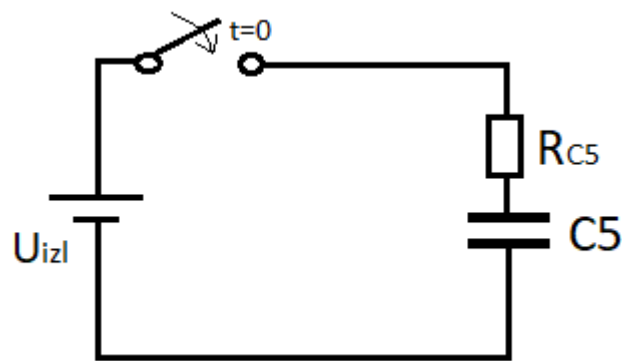
Punjenje izlaznog kondenzatora se može pojasniti pomoću nadomjesne sheme kruga prvog reda prikazane na slici 4.5. Na slici 4.5. sklopku S predstavlja *MOSFET* koji uklapa i isklapa n puta pa time mijenja napon $U_{izl,n}$ koji predstavlja napon sekundara transformatora koji puni izlazni kondenzator kapaciteta $C5$. $U_{izl,n}$ se mijenja skokovito pri čemu vrijeme koraka n odgovara sklopnoj periodi *MOSFET*-a T_s .



Sl. 4.5. Nadomjesna shema spoja za punjenje izlaznog kondenzatora

Napon izlaznog kondenzatora se mijenja približno eksponencijalno jer se radi o odzivu mreže prvog reda na istosmjerni poticaj. Napon izlaznog kondenzatora ovisi o vremenskoj konstanti τ

koja je jednaka umnošku otpora energetskog dijela zapornog pretvarača R_{C5} i kapaciteta izlaznog kondenzatora. R_{C5} je vremenski promjenjiv zbog različitih strujno naponskih odnosa u zapornom pretvaraču. R_{C5} ima malu vrijednost, stoga red vremenske konstante određuje vrijednost izlaznog kondenzatora od $220 \mu\text{F}$. Iz tablice 4.1. se može očitati da sklopna perioda *MOSFET*-a iznosi $1,5 \mu\text{s}$ te je ona u usporedbi s vremenskom konstantom punjenja izlaznog kondenzatora koja iznosi oko $220 \mu\text{F}$ puno manja. Tada se približni analitički proračun napona izlaznog kondenzatora može odrediti iz dodatne nadomjesne sheme prikazane na slici 4.6.



Sl. 4.6. Dodatna nadomjesna shema spoja za punjenje izlaznog kondenzatora

Primjenom Kirchoffovih zakona na mrežu sa slike 4.6. dobiva se linearna diferencijalna jednačba prvog reda

$$U_{izl} = C_5 \frac{du_{C5}(t)}{dt} R_5 + u_{C5}(t) \quad (4-1)$$

kojoj je rješenje potpuni odziv napona izlaznog kondenzatora $u_{C5}(t)$ koji je zbroj napona izlaznog kondenzatora uslijed prijelaznog stanja i napona izlaznog kondenzatora u ustaljenom stanju

$$u_{C5}(t) = u_{C5,pr.} + u_{C5,ust.} \quad (4-2)$$

U ustaljenom stanju kapacitet se modelira praznim hodom te je napon izlaznog kondenzatora u takvom stanju jednak U_{izl} . Napon izlaznog kondenzatora u prijelaznom stanju se mijenja eksponencijalno u ovisnosti o vremenu te se dobiva

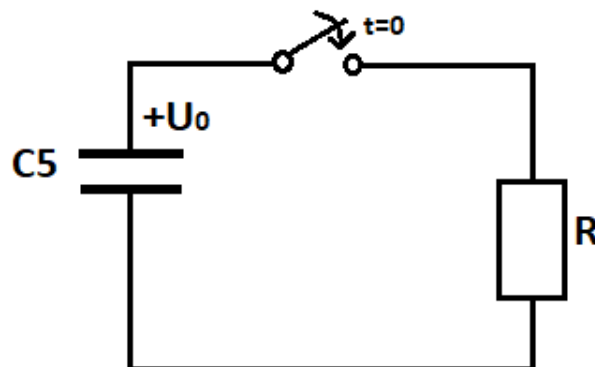
$$u_{C5}(t) = ke^{\frac{-t}{\tau}} + U_{izl} \quad (4-3)$$

Konstanta k se dobiva pri vremenu $t=0$ gdje je početna vrijednost napona izlaznog kondenzatora $u_{C5}(0)=0$ pa se uvrštavanjem $t=0$ u izraz (4-3) dobije $k = -U_{izl}$.

Nakon uvrštavanja dobivene konstante k u izraz (4-3) dobije se potpuni odziv napona izlaznog kondenzatora

$$u_{C5}(t) = U_{izl}(1 - e^{-\frac{t}{\tau}}) \quad (4-4)$$

Napunjeni izlazni kondenzator se zatim prazni otpornikom od $78,4 \Omega$. Nadomjesna shema pražnjenja kondenzatora prikazana je na slici 4.7. gdje je otpornik modeliran linearnim i vremenski nepromjenjivim otporom R .



Sl. 4.7. Nadomjesna shema za pražnjenje izlaznog kondenzatora

Pri pražnjenju izlaznog kondenzatora može se napisati linearna diferencijalna jednačba prvog reda

$$C_5 \frac{du_{C5}(t)}{dt} R_5 + u_{C5}(t) = 0 \quad (4-5)$$

kojoj je rješenje potpuni odziv napona izlaznog kondenzatora pri pražnjenju gdje nema ustaljenog stanja

$$u_{C5}(t) = k e^{-\frac{t}{\tau}} \quad (4-6)$$

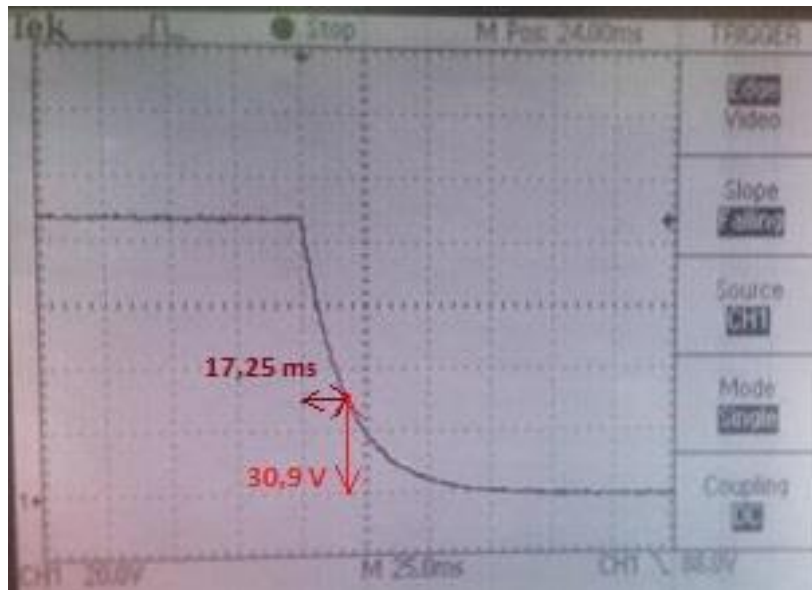
Pri trenutku $t=0$ početna vrijednost napona na izlaznom kondenzatoru $u_{C5}(0)=U_0=84 \text{ V}$ pa je konstanta $k=U_0$ te njenim uvrštavanjem u izraz (4-6) dobije se

$$u_{C5}(t) = U_0 e^{-\frac{t}{\tau}} \quad (4-7)$$

Vremenska konstanta τ pri pražnjenju izlaznog kondenzatora se računa izrazom

$$\tau = R \cdot C_5 = 78,4 \Omega \cdot 220 \mu\text{F} = 17,248 \text{ ms} \quad (4-8)$$

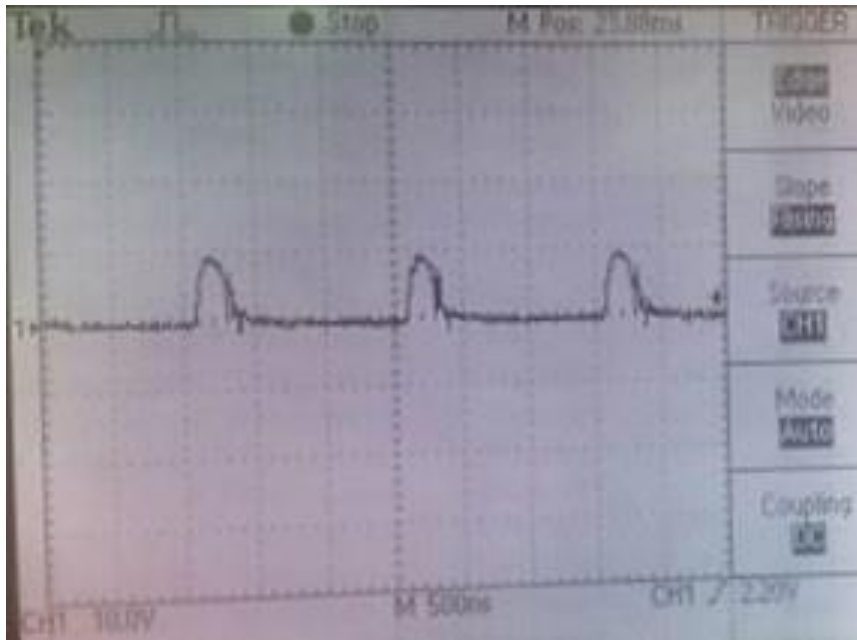
Vremenska konstanta τ se može i grafički odrediti iz karakteristike pražnjenja izlaznog kondenzatora koja je prikazana na slici 4.8. Eksponencijalna krivulja ima svojstvo da je dužina suptangente bilo koje točke krivulje jednaka vremenskoj konstanti τ . U intervalu jedne vremenske konstante $t_1 = \tau$ napon na kapacitetu postiže 63,2 % stacionarne vrijednosti [7]. Na slici 4.8. je označena vrijednost napona na kapacitetu pri kojoj postiže 63,2% od stacionarne vrijednosti, odnosno od 84 V. Pri tom naponu se očita vrijeme s vremenske osi te se dobije 17,25 ms što se podudara s matematičkim izračunom vremenske konstante.



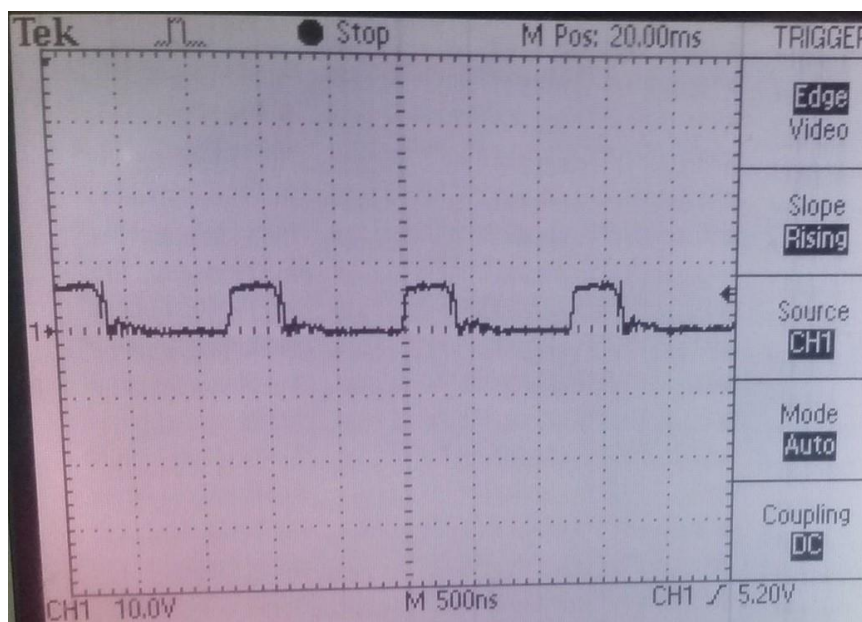
Sl. 4.8. Karakteristika pražnjenja izlaznog kondenzatora

Na slici 3.1. N-kanalni *MOSFET* je označen s oznakom Q1. *MOSFET* je punoupravljava naponski jednosmjerna sklopka i radi pri visokim frekvencijama te se očekuje visoka frekvencija rada izrađenog zapornog pretvarača. Upravljača elektroda (eng. *gate*) *MOSFET*-a spojena je s nožicom integriranog kruga označenoj brojem 15 na slici 3.1. Odvod (eng. *drain*) *MOSFET*-a spojen je s nožicom otpornika označenog na slici 3.1. s oznakom R7, dok je uvod (eng. *source*) spojen s nožicom otpornika R12. Osciloskopom su snimljeni upravljački signali *MOSFET*-a pomoću u_{GS} , napona između upravljačke elektrode i uvoda *MOSFET*-a. Slika 4.9. prikazuje snimljene upravljačke signale pri naponu izvora od 18 V, a slika 4.10. snimljene upravljačke signale pri naponu izvora od 14.7 V. Iz navedenih slika očitava se sklopna perioda T_S i vrijeme vođenja T_V *MOSFET*-a i računa frekvencija rada. Svi navedeni podaci su prikazani u tablici 4.1. Faktor vođenja α se računa omjerom T_V/T_S . Tablica 4.1. pokazuje da se povećanjem ulaznog napona povećava perioda sklapanja što znači da se izlazni kondenzator

brže puni. Mijenja se vrijeme vođenja *MOSFET*-a čime se mijenjaju strujno-naponski odnosi u zapornom pretvaraču.



Sl. 4.9. Upravljački signal *MOSFET*-a pri naponu izvora od 18 V



Sl. 4.10. Upravljački signal *MOSFET*-a pri naponu izvora od 14.7 V

Tab. 4.1. Usporedba upravljačkih signala *MOSFET*-a

NAPON IZVORA	T_s	FREKVENCIJA	T_v	FAKTOR VODENJA α
18 V	1,5 μ s	667 kHz	0,3 μ s	0,2
14,7 V	1,3 μ s	769 kHz	0,4 μ s	0,308

5. ZAKLJUČAK

Napravljen je zaporni pretvarač koji se primjenjuje u sustavu za bljeskanje u fotoaparatu, odnosno za visokonaponsko punjenje kondenzatora koji je sastavni dio fotoaparata. Za testiranje rada je bilo potrebno osmisliti postupak koji bi oponašao primjenu u fotoaparatu tako da se realizirala sklopka pomoću eksperimentalne pločice. Pri tome je uočeno da se pri ulaznom naponu od 18 V za manje od jedne sekunde napuni izlazni kondenzator na 84 V, a ta vrijednost je dovoljno blizu 100 V da cilj testiranja bude postignut. Punjenje se odvija s frekvencijom od 600 kHz do 800 kHz što ovisi o ulaznom naponu. Također mijenja se i faktor vođenja α u ovisnosti o ulaznom naponu koji u primjeni iznosi oko 0,2 ili oko 0,3. Testirano je također pražnjenje izlaznog kondenzatora spajanjem vanjskog otpornika od 78,4 Ω pri čemu je provjerena računski i grafički vremenska konstanta pražnjenja i potvrđeno da odgovara vremenskoj konstanti od 17,3 ms.

Testiranjem izrađenog zapornog pretvarača uočena je visoka frekvencija njegovoga rada. Zato se u budućim izradama zapornih pretvarača predlaže da se koriste sve *SMD* komponente da tiskana pločica bude manja, odnosno energetski kompatibilnija.

LITERATURA

- [1] I. Flegar: „Elektronički energetska pretvarači“, KIGEN, Zagreb, 2010.
- [2] <http://www.electronics-lab.com/wp-content/uploads/2017/11/CAPACITOR-CHARGER-LT3751.pdf> [29.6.2018.]
- [3] M. Jukić, Z. Konjević: „SMD tehnologija“, Ivić design, Pazin, 2016.
- [4] <https://hr.mouser.com/datasheet/2/35/19000-small-outline-prototyping-adapters-335780.pdf> [18.9.2018.]
- [5] A. Topić: „Istosmjerni zaporni pretvarač upravljani pomoću integriranog kruga LT3751“, FERIT, Osijek, 2017.
- [6] K. Ohmori: „Electronic flash device“, US PATENT, Tokyo, May 1982.
- [7] M. Brnada: „Mjerenje valnih oblika digitalnim instrumentom i osciloskopom“, FERIT, Osijek, 2017.

SAŽETAK

Napravljena je analiza rada zapornog pretvarača. Izrađen je zaporni pretvarač i testiran je. Upravljački dio realiziran je integriranim krugom LT3751. Izrađeni zaporni pretvarač se koristi za brzo visokonaponsko punjenje kondenzatora.

Ključne riječi: zaporni pretvarač, integrirani krug, punjač kondenzatora

TITLE: HIGH VOLTAGE SUPPLY FOR CHARGING OUTPUT CAPACITOR BY USING FLYBACK CONTROLLED WITH IC LT3751

ABSTRACT

An analysis of flyback converter was done. A flyback converter was made and it was tested. The essence of his controlling system is integrated circuit LT3751. That flyback converter is designed for fast high voltage capacitor charging.

Key words: flyback converter, integrated circuit, capacitor charger

ŽIVOTOPIS

Petar Mihaljević je rođen 26.10.1996. godine u Đakovu u Republici Hrvatskoj. Dolazi iz mjesta Drenje gdje je pohađao osnovnu školu. Upisuje prirodoslovno-matematičku gimnaziju „Antuna Gustava Matoša“ u Đakovu. Nakon uspješno položene mature prvi odabir studija mu je bio sveučilišni studij elektrotehnike na Elektrotehničkom fakultetu u Osijeku (sada Fakultet elektrotehnike, računarstva i informacijskih tehnologija). Na 2. godini studija se opredjeljuje za izborni blok elektroenergetike.

Aktivan je član studentskog zbora Fakulteta te član Fakultetskog vijeća.

Volontirao je na teniskim događanjima diljem Hrvatske.

U Osijeku, rujan 2018.

Petar Mihaljević

(vlastoručni potpis)

Podatkovna tablica integriranog kruga LT3751

LT3751

High Voltage Capacitor
Charger Controller with Regulation

FEATURES

- Charges Any Size Capacitor
- Low Noise Output in Voltage Regulation Mode
- Stable Operation Under a No-Load Condition
- Integrated 2A MOSFET Gate Driver with Rail-to-Rail Operation for $V_{CC} \leq 8V$
- Selectable 5.6V or 10.5V Internal Gate Drive Voltage Clamp
- User-Selectable Over/Undervoltage Detect
- Easily Adjustable Output Voltage
- Primary or Secondary Side Output Voltage Sense
- Wide Input V_{CC} Voltage Range (5V to 24V)
- Available in 20-Pin QFN 4mm × 5mm and 20-Lead TSSOP Packages

APPLICATIONS

- High Voltage Regulated Supply
- High Voltage Capacitor Charger
- Professional Photoflash Systems
- Emergency Strobe
- Security/Inventory Control Systems
- Detonators

DESCRIPTION

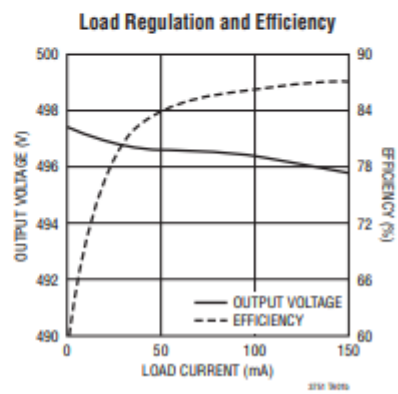
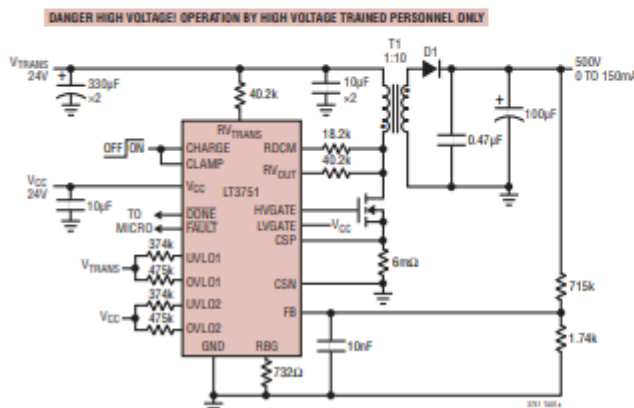
The LT3751 is a high input voltage capable flyback controller designed to rapidly charge a large capacitor to a user-adjustable high target voltage set by the transformer turns ratio and three external resistors. Optionally, a feedback pin can be used to provide a low noise high voltage regulated output.

The LT3751 has an integrated rail-to-rail MOSFET gate driver that allows for efficient operation down to 4.75V. A low 106mV differential current sense threshold voltage accurately limits the peak switch current. Added protection is provided via user-selectable overvoltage and undervoltage lockouts for both V_{CC} and V_{TRANS} . A typical application can charge a 1000µF capacitor to 500V in less than one second.

The CHARGE pin is used to initiate a new charge cycle and provides ON/OFF control. The DONE pin indicates when the capacitor has reached its programmed value and the part has stopped charging. The FAULT pin indicates when the LT3751 has shut down due to either V_{CC} or V_{TRANS} voltage exceeding the user-programmed supply tolerances.

All registered trademarks and trademarks are the property of their respective owners. Protected by U.S. Patents including 6518733 and 6636021.

TYPICAL APPLICATION



Podatkovna tablica MOSFET-a IRFB31N20DPBF

IRFB/S/SL31N20DPbF

International
IR Rectifier

Static @ $T_J = 25^\circ\text{C}$ (unless otherwise specified)

	Parameter	Min.	Typ.	Max.	Units	Conditions
$V_{(BR)DSS}$	Drain-to-Source Breakdown Voltage	200	—	—	V	$V_{GS} = 0V, I_D = 250\mu A$
$\Delta V_{(BR)DSS}/\Delta T_J$	Breakdown Voltage Temp. Coefficient	—	0.25	—	V/°C	Reference to $25^\circ\text{C}, I_D = 1\text{mA}$
$R_{DS(on)}$	Static Drain-to-Source On-Resistance	—	—	0.082	Ω	$V_{GS} = 10V, I_D = 18A$ ④
$V_{GS(th)}$	Gate Threshold Voltage	3.0	—	5.5	V	$V_{DS} = V_{GS}, I_D = 250\mu A$
I_{DSS}	Drain-to-Source Leakage Current	—	—	25	μA	$V_{DS} = 200V, V_{GS} = 0V$
		—	—	250	μA	$V_{DS} = 160V, V_{GS} = 0V, T_J = 150^\circ\text{C}$
I_{GSS}	Gate-to-Source Forward Leakage	—	—	100	nA	$V_{GS} = 30V$
	Gate-to-Source Reverse Leakage	—	—	-100	nA	$V_{GS} = -30V$

Dynamic @ $T_J = 25^\circ\text{C}$ (unless otherwise specified)

	Parameter	Min.	Typ.	Max.	Units	Conditions
g_{fs}	Forward Transconductance	17	—	—	S	$V_{DS} = 50V, I_D = 18A$
Q_g	Total Gate Charge	—	70	107	nC	$I_D = 18A$
Q_{gs}	Gate-to-Source Charge	—	18	23		$V_{DS} = 160V$
Q_{gd}	Gate-to-Drain ("Miller") Charge	—	33	65		$V_{GS} = 10V$ ④
$t_{d(on)}$	Turn-On Delay Time	—	16	—	ns	$V_{DD} = 100V$
t_r	Rise Time	—	38	—		$I_D = 18A$
$t_{d(off)}$	Turn-Off Delay Time	—	26	—		$R_G = 2.5\Omega$
t_f	Fall Time	—	10	—		$R_D = 5.4\Omega$, ④
C_{iss}	Input Capacitance	—	2370	—	pF	$V_{GS} = 0V$
C_{oss}	Output Capacitance	—	390	—		$V_{DS} = 25V$
C_{rss}	Reverse Transfer Capacitance	—	78	—		$f = 1.0\text{MHz}$
C_{oss}	Output Capacitance	—	2860	—		$V_{GS} = 0V, V_{DS} = 1.0V, f = 1.0\text{MHz}$
C_{oss}	Output Capacitance	—	150	—		$V_{GS} = 0V, V_{DS} = 160V, f = 1.0\text{MHz}$
$C_{oss\ eff.}$	Effective Output Capacitance	—	170	—		$V_{GS} = 0V, V_{DS} = 0V \text{ to } 160V$ ⑤

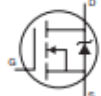
Avalanche Characteristics

	Parameter	Typ.	Max.	Units
E_{AS}	Single Pulse Avalanche Energy ②	—	420	mJ
I_{AR}	Avalanche Current ②	—	18	A
E_{AR}	Repetitive Avalanche Energy ①	—	20	mJ

Thermal Resistance

	Parameter	Typ.	Max.	Units
$R_{\theta JC}$	Junction-to-Case	—	0.75	°C/W
$R_{\theta CS}$	Case-to-Sink, Flat, Greased Surface ⑥	0.50	—	
$R_{\theta JA}$	Junction-to-Ambient ⑥	—	62	
$R_{\theta JA}$	Junction-to-Ambient ⑦	—	40	

Diode Characteristics

	Parameter	Min.	Typ.	Max.	Units	Conditions
I_S	Continuous Source Current (Body Diode)	—	—	31	A	MOSFET symbol showing the integral reverse p-n junction diode. 
I_{SM}	Pulsed Source Current (Body Diode) ⑧	—	—	124		
V_{SD}	Diode Forward Voltage	—	—	1.3	V	$T_J = 25^\circ\text{C}, I_S = 18A, V_{GS} = 0V$ ④
t_{rr}	Reverse Recovery Time	—	200	300	ns	$T_J = 25^\circ\text{C}, I_F = 18A$
Q_{rr}	Reverse Recovery Charge	—	1.7	2.6	μC	$di/dt = 100A/\mu s$ ④
t_{on}	Forward Turn-On Time	Intrinsic turn-on time is negligible (turn-on is dominated by $L_S + L_D$)				

Podatkovna tablica transformatora 750032052 WURTH

