

Metode određivanja vrijednosti dielektrične konstante materijala

Topić, Tamara

Undergraduate thesis / Završni rad

2018

Degree Grantor / Ustanova koja je dodijelila akademski / stručni stupanj: **Josip Juraj Strossmayer University of Osijek, Faculty of Electrical Engineering, Computer Science and Information Technology Osijek / Sveučilište Josipa Jurja Strossmayera u Osijeku, Fakultet elektrotehnike, računarstva i informacijskih tehnologija Osijek**

Permanent link / Trajna poveznica: <https://um.nsk.hr/um:nbn:hr:200:649603>

Rights / Prava: [In copyright](#)/[Zaštićeno autorskim pravom.](#)

Download date / Datum preuzimanja: **2025-02-06**

Repository / Repozitorij:

[Faculty of Electrical Engineering, Computer Science and Information Technology Osijek](#)



**SVEUČILIŠTE JOSIPA JURJA STROSSMAYERA U OSIJEKU
FAKULTET ELEKTROTEHNIKE, RAČUNARSTVA I
INFORMACIJSKIH TEHNOLOGIJA**

Sveučilišni studij

**METODE ODREĐIVANJA VRIJEDNOSTI
DIELEKTRIČNE KONSTANTE MATERIJALA**

Završni rad

Tamara Topić

Osijek, 2018.

**FERIT**FAKULTET ELEKTROTEHNIKE, RAČUNARSTVA
I INFORMACIJSKIH TEHNOLOGIJA OSIJEK**Obrazac Z1P - Obrazac za ocjenu završnog rada na preddiplomskom sveučilišnom studiju**

Osijek, 19.09.2018.

Odboru za završne i diplomske ispite

Prijedlog ocjene završnog rada

Ime i prezime studenta:	Tamara Topić
Studij, smjer:	Preddiplomski sveučilišni studij Elektrotehnika i informacijska tehnologija
Mat. br. studenta, godina upisa:	4129, 25.09.2017.
OIB studenta:	68468707787
Mentor:	Izv. prof. dr. sc. Vanja Mandrić Radivojević
Sumentor:	
Sumentor iz tvrtke:	
Naslov završnog rada:	Metode određivanja vrijednosti dielektrične konstante materijala
Znanstvena grana rada:	Telekomunikacije i informatika (zn. polje elektrotehnika)
Predložena ocjena završnog rada:	Izvrstan (5)
Kratko obrazloženje ocjene prema Kriterijima za ocjenjivanje završnih i diplomskih radova:	Primjena znanja stečenih na fakultetu: 3 bod/boda Postignuti rezultati u odnosu na složenost zadatka: 3 bod/boda Jasnoća pismenog izražavanja: 2 bod/boda Razina samostalnosti: 3 razina
Datum prijedloga ocjene mentora:	19.09.2018.
Datum potvrde ocjene Odbora:	26.09.2018.
Potpis mentora za predaju konačne verzije rada u Studentsku službu pri završetku studija:	Potpis:
	Datum:

**FERIT**FAKULTET ELEKTROTEHNIKE, RAČUNARSTVA
I INFORMACIJSKIH TEHNOLOGIJA OSIJEK**IZJAVA O ORIGINALNOSTI RADA**

Osijek, 29.09.2018.

Ime i prezime studenta:

Tamara Topić

Studij:

Preddiplomski sveučilišni studij Elektrotehnika i informacijska tehnologija

Mat. br. studenta, godina upisa:

4129, 25.09.2017.

Ephorus podudaranje [%]:

4%

Ovom izjavom izjavljujem da je rad pod nazivom: **Metode određivanja vrijednosti dielektrične konstante materijala**

izrađen pod vodstvom mentora Izv. prof. dr. sc. Vanja Mandrić Radivojević

i sumentora

moj vlastiti rad i prema mom najboljem znanju ne sadrži prethodno objavljene ili neobjavljene pisane materijale drugih osoba, osim onih koji su izričito priznati navođenjem literature i drugih izvora informacija. Izjavljujem da je intelektualni sadržaj navedenog rada proizvod mog vlastitog rada, osim u onom dijelu za koji mi je bila potrebna pomoć mentora, sumentora i drugih osoba, a što je izričito navedeno u radu.

Potpis studenta:

Sadržaj

1. UVOD	1
1.1. Zadatak završnog rada	1
2. DIELEKTRIČNI MATERIJALI I NJIHOVA SVOJSTVA	2
2.1. Polarizacija	2
3. METODE ODREĐIVANJA VRIJEDNOSTI DIELEKTRIČNE KONSTANTE	3
3.1. Određivanje vrijednosti dielektrične konstante metodom slobodnog prostora	3
3.1.1. Eksperimentalna oprema i postupak određivanja vrijednosti dielektrične konstante metodom slobodnog prostora	3
3.1.2. Izračun kompleksne permitivnosti materijala metodom slobodnog prostora	5
3.1.3. Prednosti i nedostaci određivanja vrijednosti dielektrične konstante metodom slobodnog prostora	9
3.2. Određivanje dielektrične konstante pomoću mikrotrakaste antene	10
3.2.1. Eksperimentalna oprema i postupak određivanja vrijednosti dielektrične konstante pomoću mikrotrakaste antene	10
3.2.2. Teorijska podloga za metodu određivanja dielektrične konstante pomoću mikrotrakaste antene	12
3.2.3. Prednosti i nedostaci metode određivanja dielektrične konstante pomoću mikrotrakaste antene	14
3.3. Određivanja vrijednosti dielektrične konstante metodom koplanarne prijenosne linije ...	14
3.3.1. Eksperimentalna oprema i postupak određivanja dielektrične konstante pomoću koplanarne prijenosne linije	15
3.3.2. Izračun kompleksne permitivnosti iz mjerenih podataka metodom koplanarne prijenosne linije	16
3.3.3. Prednosti i nedostaci određivanja vrijednosti dielektrične konstante metodom koplanarne prijenosne linije	19
3.4. Ostale metode određivanja vrijednosti dielektrične konstante	19
3.4.1. Određivanja vrijednosti dielektrične konstante rezonantnim tehnikama	20
3.4.2. Određivanje vrijednosti dielektrične konstante metodom koaksijalne sonde	23
4. ZAKLJUČAK	26
5. LITERATURA	27
6. SAŽETAK	29
7. ŽIVOTOPIS	30

1. UVOD

Komunikacijske tehnologije u zadnjim desetljećima naglo napreduju. Povećana popularnost raste zbog mobilnih komunikacija, bežičnog prijenosa podataka i tehnologija s brzim pristupom kao što je Internet. Kao rezultat toga potrebno je ostvariti veću brzinu prijenosa podataka i potrebno je osigurati više podatkovnih kanala za povećani broj korisnika. Kako bi se omogućilo korištenje komunikacijskih tehnologija povećanom broju korisnika zahtjeva se da se prijenos podataka ostvari u što kraćem vremenskom periodu, a samim tim zahtjeva se da elektronički krugovi budu što manji. Kako bi se olakšao ovaj zahtjev, u elektroničkim krugovima moraju se koristiti materijali s odgovarajućim dielektričnim svojstvima. Dielektrična svojstva materijala, u mikrovalnom frekvencijskom području, određuju se pomoću metoda za određivanje vrijednosti dielektrične konstante materijala, kao što su metoda slobodnog prostora, metoda koplanarne prijenosne linije, metoda određivanja dielektrične konstante pomoću mikrotrakaste antene, rezonantne tehnike, metoda koaksijalne sonde i druge. Metoda slobodnog prostora je nerezonantna metoda određivanja vrijednosti dielektrične konstante u širokopojasnom frekvencijskom području, gdje se vrijednost dielektrične konstante materijala određuje iz mjerenih koeficijenata refleksije i transmisije. Metoda određivanja dielektrične konstante pomoću mikrotrakaste antene rezonantna je metoda u kojoj se iz izmjerene rezonantne frekvencije određuje vrijednost dielektrične konstante. Mjerenja vrijednosti dielektrične konstante pomoću koplanarne prijenosne linije mogu se izvršavati na širokom frekvencijskom pojasu, dielektrična konstanta se određuje iz izmjerenog koeficijenta transmisije, metoda je nerezonantna. U radu, uz ove tri metode ukratko su pojašnjene i ostale gore navedene metode određivanja dielektrične konstante [2].

1.1. Zadatak završnog rada

Obraditi nekoliko različitih metoda određivanja vrijednosti dielektrične konstante materijala (metoda paralelnih ploča, free space metoda i dr.), uz odabir jedne metode koja će se detaljnije opisati. Odrediti dielektričnu konstantu određenog materijala.

2. DIELEKTRIČNI MATERIJALI I NJIHOVA SVOJSTVA

Općenito se materijali mogu podijeliti na vodiče, poluvodiče i izolatore ili dielektrični materijal. Dielektrični materijal je električki izolacijski materijal koji će biti polariziran pod utjecajem električnog polja taj fenomen se naziva dielektrična polarizacija. Dielektrična svojstva materijala pružaju vrijedne informacije o skladištenju i disipaciji električnog i magnetskog polja u materijalima te pruža uvid u mogućnost korištenja materijala u elektroničkim sklopovima. Mogućnost polarizacije materijala izražava se permitivnošću. Permitivnost je kompleksan broj, a realni dio se često naziva dielektrična konstanta. Realni dio permitivnosti je mjera za količinu energije iz vanjskog električnog polja koja je pohranjena u materijalu. Imaginarni dio permitivnosti je faktor gubitaka i mjera je za količinu disipirane energije materijala u nazočnosti vanjskog električnog polja. Relativni gubici materijala računaju se kao omjer disipirane energije i pohranjene energije te se nazivaju tangencijalni gubici [2].

2.1. Polarizacija

Polarizacija je razmještanje pozitivnog i negativnog naboja i čestica koje čine dielektrični materijal, to jest povećavanje električnog dipolnog momenta ili usmjeravanje čestica u smjeru vanjskog električnog polja tako da se na međusobno suprotnim stranama tijela pojavljuje jednaka količina električnog naboja suprotnog predznaka. Polarizacija dielektričnih materijala ovisi o njihovoj vrsti, jakosti i brzini promjene vanjskog električnog polja, temperaturi, a ako su u plinovitom stanju i o tlaku [2], [3]. Na mikroskopskoj razini polarizacija može biti:

- Elektronska- nastaje kada se pod utjecajem električnog polja na dielektrični materijal za malu udaljenost mijenja položaj elektrona, uglavnom u vanjskim ljuska elektronskih omotača svih molekula ili atoma; sve molekule postaju dipoli orijentirani u smjeru električnog polja
- Orijentacijska- uglavnom nastaje kod plinovitih i tekućih dielektrika kad električno polje djeluje na polarne molekule orijentirajući ih u smjeru polja
- Ionska- nastaje djelovanjem električnoga polja na ionske kristale; pod utjecajem električnog polja ioni se u dielektričnom materijalu udaljavaju za male udaljenosti od svojih položaja u kristalnoj rešetki

3. METODE ODREĐIVANJA VRIJEDNOSTI DIELEKTRIČNE KONSTANTE

Da bi pravilno odredili vrijednost dielektrične konstante materijala potrebno je izabrati odgovarajuću metodu. Izbor metode za određivanje vrijednosti dielektrične konstante ovisi o nekoliko faktora. Neki od faktora su: frekvencija na kojoj će se vršiti mjerenja na materijalu, očekivana vrijednost dielektrične konstante (ϵ_r') mjenog materijala, svojstva materijala (homogen, izotropan), strukturni oblik u kojem se pojavljuje materijal za mjerenje, destruktivna ili nedestruktivna metoda, kontaktna ili bezkontaktna metoda. Kako bi uspješno odabrali metodu određivanja vrijednosti dielektrične konstante u radu su opisane različite metode koje ispunjavaju različite zahtjeve. Kako slijedi, prvo je opisana metoda slobodnog prostora zatim metoda određivanja dielektrične konstante pomoću mikrotrakaste antene i metoda koplanarne prijenosne linije, te je napravljen kratki uvid u rezonantne tehnike i metodu koaksijalne sonde [1].

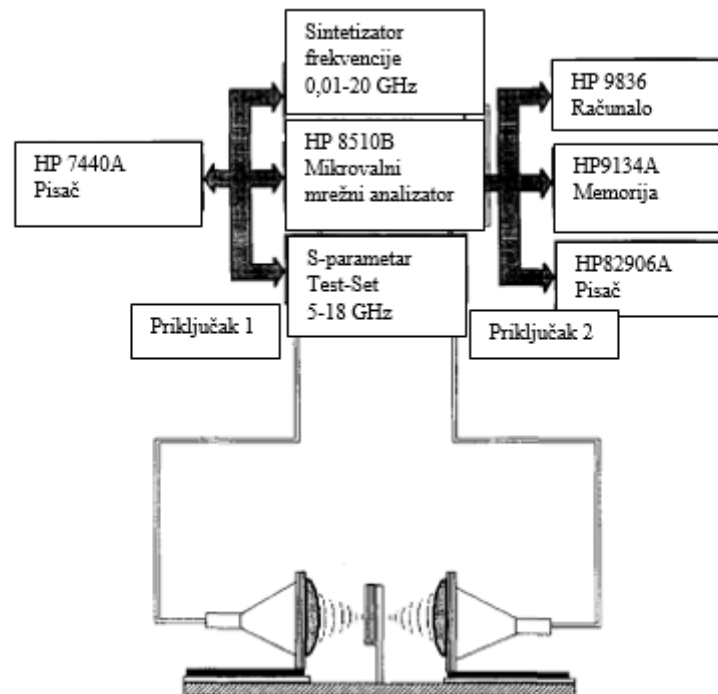
3.1. Određivanje vrijednosti dielektrične konstante metodom slobodnog prostora

Metoda slobodnog prostora omogućuje određivanje kompleksne permeabilnosti (μ_r) i kompleksne permitivnosti (ϵ_r). Značajka metode je da ima širok frekvencijski raspon, a u nastavku je opisana oprema koja se koristi u frekvencijskom rasponu od 14.5 do 17.5 GHz [4]. Još jedna važna značajka mjerenja, metodom slobodnog prostora, kompleksne permeabilnosti i permitivnosti je da je metoda potpuno bezkontaktna i nedestruktivna. Prikladna je za precizna, točna i reproducirajuća mikrovalna mjerenja na materijalima. Mjerenja se mogu provesti na širokom rasponu temperatura, u jakom magnetskom i električnom polju.

3.1.1. Eksperimentalna oprema i postupak određivanja vrijednosti dielektrične konstante metodom slobodnog prostora

Blok dijagram opreme za mjerenje vrijednosti dielektrične konstante metodom slobodnog prostora je prikazan na slici 3.1.. U toj opremi nalazi se par usmjerenih horn antena (eng. *spot-focusing horn lens antennas*) koje su postavljene na veliki stol. Za te antene, omjer udaljenosti fokusa i promjera leće (F/D) jednaka je jedan, D je približno 30.5 cm. Držać uzorka smješten je na zajedničkoj fokalnoj duljini. Antene su podešene na 16 GHz, ali se mogu koristiti u frekvencijskom pojasu od 14.5 do 17.5 GHz. Učinci difrakcije na rubovima uzorka su zanemarivi ako je minimalna poprečna dimenzija uzorka veća tri puta od širine snopa antene u fokusu. Antene su povezane na dva ulaza mrežnog analizatora (eng. *vector network analyzer*)

pomoću koaksijalnih kabela. Mrežni analizator se koristi za precizna mjerenja S-parametara odnosno koeficijenta refleksije i transmisije uzorka mjenog materijala u slobodnom prostoru. U svom radu Deepak K. Ghodgaonkar, Vasundara V. Varadan i Vijay V. Varadan prema literaturi [4] koriste računalo (HP9836) sa softverom za automatizaciju mjerenja (HP85161A) koji se koristi za poboljšanje ponovljivosti mjerenja uzorka te za cjelokupnu automatizaciju sustava.



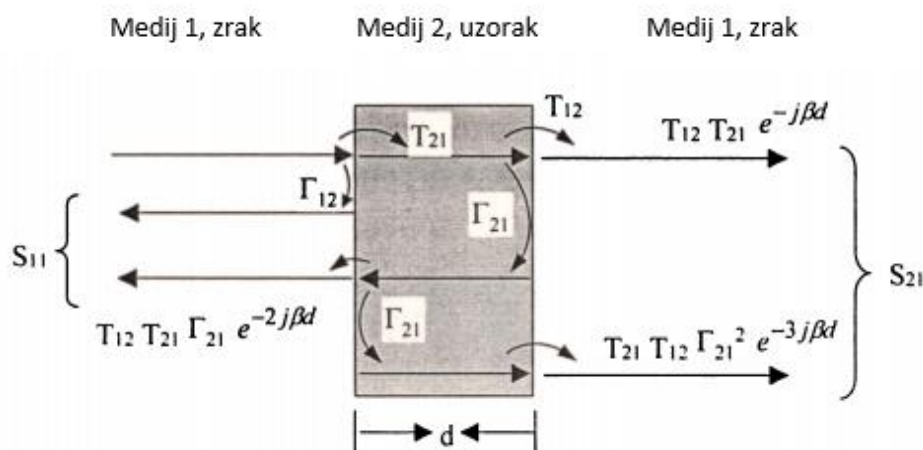
Sl. 3.1. Uzorak materijala nalazi se između dviju antena povezanih s mrežnim analizatorom koaksijalnim kabelima [4]

Zbog višestrukih refleksija između leća antena, mjereni S-parametri razlikuju se od teorijskih S-parametara mjenog uzorka u slobodnom prostoru. Stoga je neophodna kalibracija mjernog sustava. Postoje razne metode kalibracije koje se mogu koristiti, kao što su TRL (eng. *Through-reflect-line*), TRM (eng. *Through-reflect-match*) i LRL (eng. *Line-reflect-line*) prema literaturi [2], [4]. TRL tehnika zahtjeva tri standarda, kroz vezu (eng. *Through connection*), kratki spoj spojen na svaki priključak i prijenosna linija povezana između testnih priključaka. Ova vrsta kalibracije se koristi ako je elektromagnetsko polje, u području zajedničke fokalne duljine, ravni val. *Through* standard je ostvaren održavanjem udaljenosti dvaju antena jednako dvostrukoj fokalnoj udaljenosti, za taj standard, zajednička fokalna duljina postavljena je za referentnu duljinu. *Reflect* standard za prvi priključak, odašiljačke antene, i drugi priključak

,prijemne antene, se dobiva postavljanjem metalne ploče na držač uzorka koji se nalazi na referentnoj ravni. *Line* standard se dobiva razdvajanjem fokalnih ravnina dvaju antena. Udaljenost između fokalnih duljina je približno četvrtina valne duljine na sredini frekvencijskog pojasa. Potpuna kalibracija oba priključka u slobodnom prostoru može biti izvršena korištenjem tih standarda. Nakon kalibracije, ponovljivost mjernih performansi za metalnu ploču se verificira mjerenjem S-parametara za nekoliko uzoraka metalnih ploča. Zbog preostalog opterećenja i neusklađenosti izvora javljaju se nejednakosti u mjerenim S-parametrima koji se uklanjaju pomoću vremenske domene. Pomoću vremenske domene osigurava se veća točnost amplituda i faza koeficijenta refleksije i transmisije metalnog uzorka [2].

3.1.2. Izračun kompleksne permitivnosti materijala metodom slobodnog prostora

Kada se mjerenje u slobodnom prostoru vrši na uzorku jedne vrste materijala širine d , elektromagnetski val se širi u slobodnom prostoru. Dolazi iz sredstva 1 (koji je na slici 3.2. zrak), na sredstvo 2 (uzorak). Pri tome se dio vala reflektira od sredstvo 2, a dio transmitira. Taj val koji prođe granicu prva dva sredstva dolazi na granicu (ponovno zraka na slici 3.2.), i postupak se ponavlja. Slika 3.2. prikazuje putanju elektromagnetskog vala kroz različite medije (sredstva), pri čemu su prikazane višestruke refleksije i transmisije. S_{11} i S_{21} su rezultatni koeficijenti refleksije i transmisije. Γ je koeficijent refleksije na granici između dva različita medija, T je koeficijent transmisije na granici dva različita medija. Udaljenost postavljenih antena može se mijenjati s točnošću 0,001 [5].



Sl. 3.2. Prikaz putanje elektromagnetskog vala kroz različite medije [5]

Propagacija elektromagnetskog vala analizira se primjenom Maxwellovih jednadžbi, budući da Maxwellove jednadžbe vrijede za svaku točku prostora. Ako je ε permitivnost, μ permeabilnost u promatranoj točki prostora i t vrijeme, prema izvodu iz literature [19] dobivaju se valne jednadžbe za električno i magnetsko polje:

$$\nabla^2 E - \mu\sigma \frac{\partial E}{\partial t} - \mu\varepsilon \frac{\partial^2 E}{\partial t^2} = 0 \quad (3-1)$$

$$\nabla^2 H - \mu\sigma \frac{\partial H}{\partial t} - \mu\varepsilon \frac{\partial^2 H}{\partial t^2} = 0 \quad (3-2)$$

Jednadžbe električnog i magnetskog polja zapisane su u vremenskoj domeni, prebacivanjem jednadžbi u frekvencijsku domenu prema literaturi [19] dobijemo da je električno polje jednako:

$$\nabla^2 E_s - \gamma^2 E_s = 0 \quad (3-3)$$

U jednadžbi (3-3) γ predstavlja konstantu propagacije vala, konstanta propagacije vala nam je bitna pri određivanju vrijednosti dielektrične konstante, E_s je električno polje u frekvencijskoj domeni.

Prema literaturi [19] konstanta propagacije vala može se zapisati kao:

$$\gamma^2 = j\omega\mu(\sigma + j\omega\varepsilon) \quad (3-4)$$

Konstanta propagacije vala γ je kompleksan broj što se vidi iz jednadžbe (3-4), te se može zapisati kao $\gamma = \alpha + j\beta$ pri čemu je α konstanta gušenja vala, predstavlja realni dio kompleksnog broja, β je fazna konstanta i predstavlja imaginarni dio. $\mu = \mu_0\mu_r$ gdje je μ_0 permeabilnost vakuumu, $\varepsilon = \varepsilon_0\varepsilon_r$ gdje je ε_0 permitivnost vakuumu. Prema literaturi [5] α je jednak nuli jer je gušenje jednako nula, u tom slučaju konstanta propagacije vala γ jednaka je $\gamma = j\beta$ i za medij iznosi:

$$\gamma = j\omega \sqrt{\mu_0\varepsilon_0 \left(\varepsilon'_r - \frac{j\sigma}{\omega\varepsilon_0} \right)} \quad (3-5)$$

Jednadžbu (3-5) možemo zapisati i na ovaj način $\gamma = j\omega\sqrt{\mu_0\varepsilon_0}\sqrt{\varepsilon'_r - j\varepsilon''_r}$, ε_r , kompleksna permitivnost sastoji se također od realnog i imaginarnog dijela, ε'_r je realni dio kompleksne permitivnosti i naziva se dielektrična konstanta, ε''_r je imaginarni dio kompleksne permitivnosti.

Iz Maxwellovih jednadžbi [20] slijedi da je brzina svjetlosti, c , u vakuumu dana s

$$c = \frac{1}{\sqrt{\varepsilon_0\mu_0}} \quad (3-6)$$

Ako u jednađbu (3-5) umjesto $1/\sqrt{\epsilon_0\mu_0}$ uvrstimo c i umjesto $\sqrt{\epsilon_r' - j\epsilon_r''}$ uvrstimo x nakon čega dobivamo izraz za propagaciju vala $\gamma = j\omega x/c$. U mediju kompleksne permitivnosti ϵ_r i permeabilnosti μ_r brzina svjetlosti c_m dana je izrazom [20]:

$$c_m = \frac{c}{n_m} \quad (3-7)$$

gdje je $n_m = \sqrt{\epsilon_r\mu_r}$ indeks loma tog medija. U nemagnetskim medijima $\mu_r = 1$, ako je medij dijamagnetski materijal $\mu_r < 1$, paramagnetski materijali imaju vrijednost permeabilnosti približno jedan, za feromagnetske materijale $\mu_r > 1$ [21].

Γ_{mn} i T_{mn} sa slike 3.2., gdje su m i n konkretni brojevi 1 i 2, su koeficijenti refleksije i transmisije na različitim granicama, gdje m i n označavaju različite medije.

Koeficijent refleksije iz medija 1 (zrak) u medij 2 (uzoraka materijala na kojem se vrši mjerenje) je dan jednađbom [5]:

$$\Gamma_{12} = \left(\frac{Z_1 - Z_0}{Z_1 + Z_0} \right) \quad (3-8)$$

Pri čemu je $Z_1 = Z_0/\sqrt{\epsilon_r}$, impedancija medija, $Z_0 = \sqrt{\mu_0/\epsilon_0} = 120\pi$, impedancija slobodnog prostora.

Koristeći *ray-tracing* model za propagaciju elektromagnetskog vala kroz medije, zrak i uzorak materijal na kojem se vrši mjerenje, ukupni ulazni koeficijent refleksije, Γ_{in} , može se prikazati kao:

$$\Gamma_{in} = \Gamma_{12} + T_{12}T_{21}\Gamma_{21}e^{-2j\beta d} + T_{12}T_{21}\Gamma_{21}^3e^{-4j\beta d} + \dots \quad (3-9)$$

Preuređivanjem prethodne jednađbe dobivamo

$$\Gamma_{in} = \Gamma_{12} + \frac{T_{12}T_{21}\Gamma_{21}e^{-j\beta d}}{1 - \Gamma_{21}^2e^{-2j\beta d}} \quad (3-10)$$

Γ_{12} je unutarnji koeficijent refleksije, početne refleksije ($T_{12}T_{21}\Gamma_{21}e^{-2j\beta d}$)

$$\beta d = \frac{2\pi d}{\lambda} = \frac{2\pi d\sqrt{\mu_r\epsilon_r}}{\lambda_0} = \frac{\omega d}{c} x \quad (3-11)$$

Gdje je λ valna duljina medija, λ_0 je valna duljina slobodnog prostora pri čemu je $\lambda = \lambda_0/\sqrt{\mu_r\epsilon_r}$, u slobodnom prostoru vrijedi $\beta = 2\pi/\lambda_0$ te prema literaturi [19] vrijedi da je β u slobodnom prostoru jednaka $\beta = \omega/c$, uvrštavanjem ovih izraza dobijemo krajnju jednakost u jednađbi (3-11). Parametri μ_r i ϵ_r kompleksna permeabilnost i permitivnost medija. Prema literaturi [5]

poznato je da $\Gamma_{21} = -\Gamma_{12}$, $T_{12} = 1 + \Gamma_{12}$ i $T_{21} = 1 + \Gamma_{21} = 1 - \Gamma_{12}$. Oznake 1 i 2 predstavljaju zrak i medij, materijal na kojem se vrši mjerenje. Ubacivanjem jednadžbe 3.11. u jednadžbu 3.10. i preuređivanjem dobijemo:

$$\Gamma_{in} = S_{11} \frac{\left[1 - e^{-2j\frac{\omega d}{c}x}\right]}{\left[1 - \Gamma_{12}^2 e^{-2j\frac{\omega d}{c}x}\right]} \Gamma_{12} \quad (3-12)$$

U ovom slučaju za dielektrični medij koji ima nemagnetska svojstva za μ_r uzima se vrijednost jedan i $\sqrt{\mu_r \epsilon_r}$ je zamijenjen s $\sqrt{\epsilon_r} = \sqrt{\epsilon_r' - j\epsilon_r''} =$

$$\tan \delta = \frac{\epsilon_r''}{\epsilon_r'} \quad (3-13)$$

$\tan \delta$ predstavlja tangencijalne gubitke materijala na kojem se vrši mjerenje.

Za signal transmisije, koeficijent totalne refleksije signala transmisije S_{21} procjenjuje se kao

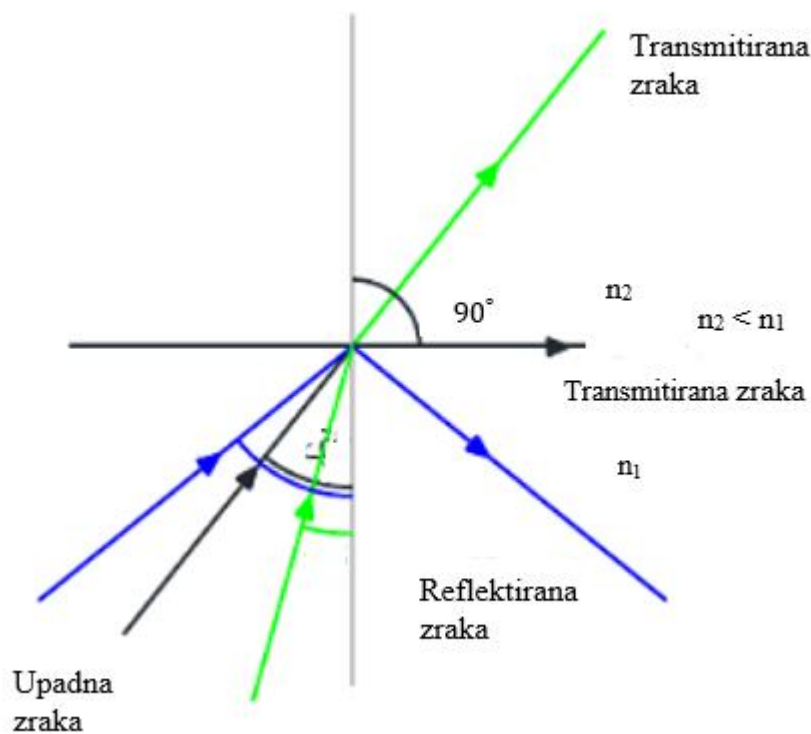
$$S_{21} = \frac{\left[(1 - \Gamma_{12}^2) e^{-j\frac{\omega d}{c}x}\right]}{\left[1 - \Gamma_{12}^2 e^{-2j\frac{\omega d}{c}x}\right]} \quad (3-14)$$

Totalna refleksija je pojava koja se može dogoditi kada elektromagnetski val pokušava prijeći iz medija s većim indeksom loma u medij s manjim indeksom loma [22]. Ako val padne na granicu dvaju optički različitih medija, dio vala se reflektira, a dio se transmitira u drugi medij.

Povećanjem upadnog kuta, povećava se i kut loma. Za neki granični kut, kut loma dosegne vrijednost od $\pi/2$ pa se val širi po samoj granici tih medija. Za upadni kut veći od kritičnog, val se potpuno reflektira. Pojava se naziva totalna refleksija, slika 3.3.. Granični kut za totalnu refleksiju računa se po formuli:

$$\frac{\sin \alpha_{gr}}{\sin 90^\circ} = \frac{n_2}{n_1} \Rightarrow \sin \alpha_{gr} = \frac{n_2}{n_1} \Rightarrow \alpha_{gr} = \sin^{-1} \left(\frac{n_2}{n_1} \right) \quad (3-15)$$

α_{gr} je granični kut, n_2 je indeks loma jednog medija, a n_1 je indeks loma drugog medija.



Sl. 3.3. Slika prikazuje elektromagnetski val na granici dva sredstva [22]

Koeficijent refleksije, Γ_{12} na mjestu gdje zrak i medij međudjeluju je povezan s impedancijom Z_0 i Z_1 od zraka i dielektričnog materijala odnosno $\Gamma_{12} = (Z_1 - Z_0)/(Z_1 + Z_0)$. Pri čemu je $Z_0 = 120\pi$ i $Z_1 = Z_0/x$. Rješavanjem S_{11} i S_{21} , možemo izračunati x te nakon toga kompleksnu permitivnost materijala, ϵ_r . Eksponenti u jednadžbama (3-12) i (3-14) trebaju se rastaviti na dovoljan broj izraza kako bi dobili traženo rješenje [5].

3.1.3. Prednosti i nedostaci određivanja vrijednosti dielektrične konstante metodom slobodnog prostora

Prednosti određivanja vrijednosti dielektrične konstante metode slobodnog prostora [2]:

- Može se koristiti za mjerenja vrijednosti dielektrične konstante materijala na visokim frekvencijama
- Mjerenja vrijednosti dielektrične konstante se mogu izvršiti u nepogodnim vanjskim uvjetima
- Mjerenje vrijednosti dielektrične konstante pomoću metode slobodnog prostora je nedestruktivno

- Pomoću metode slobodnog prostora mogu se mjeriti i magnetska i električna svojstva materijala

Nedostatci određivanja vrijednosti dielektrične konstante metode slobodnog prostora:

- Uzorak treba biti velik, odnosno minimalna poprečna dimenzija uzorka treba biti tri puta veća od širine snopa antene u fokusu [23] kako bi se smanjila difrakcija na rubovima uzorka
- Više refleksija elektromagnetskog vala između antena i površina uzorka mjenjenog materijala
- Kod metode slobodnog prostora dolazi do pojave efekta difrakcije na rubu uzorka mjenjenog materijala

3.2. Određivanje dielektrične konstante pomoću mikrotrakaste antene

Mikrotrakasta antena koristi se za mjerenje dielektrične konstante tankih ploča.

Primjenjivost metode nije ograničena veličinom ispitivanog materijala, ali nije uvijek praktična.

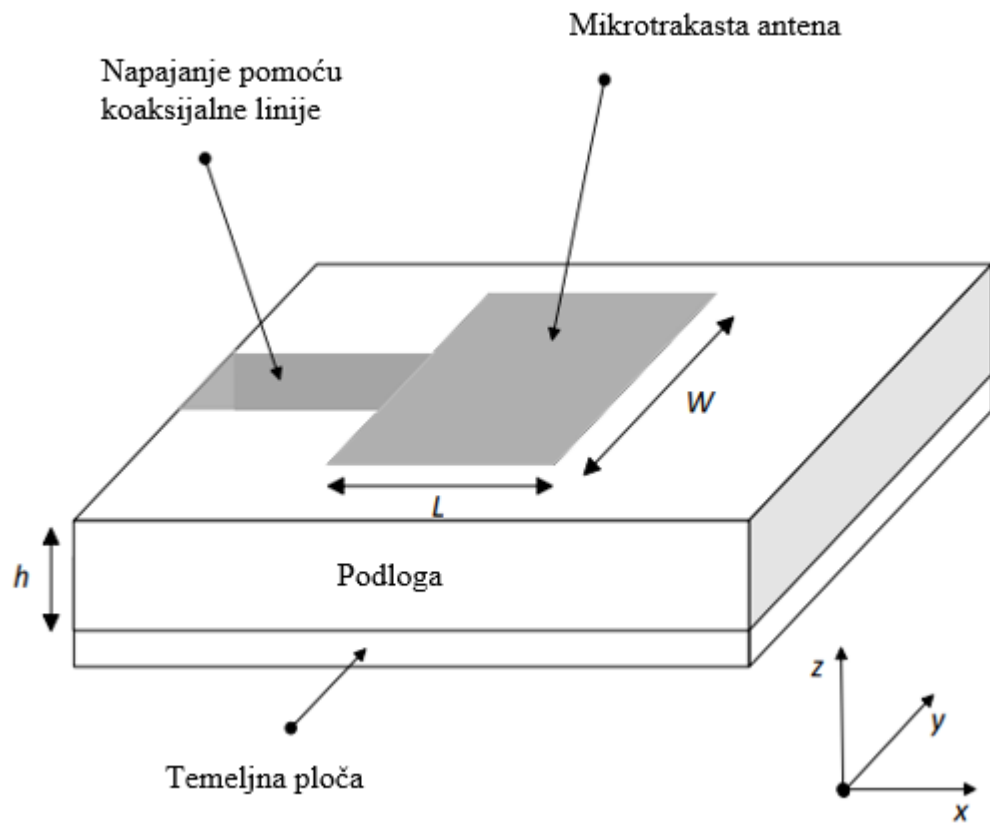
Mikrotrakasta antena se dovodi u neposrednu blizinu ili u dodir s površinom ispitivanog materijala kako bi došlo do interakcije polja antene i polja mjenjenog materijala. Rezultat je promjena ulazne impedancije i rezonantne frekvencije mikrotrakaste antene. Tehnika se može primijeniti na materijale u čvrstom i tekućem stanju s malim ili velikim gubitcima [7], [8].

3.2.1. Eksperimentalna oprema i postupak određivanja vrijednosti dielektrične konstante pomoću mikrotrakaste antene

Ispitna oprema za određivanje dielektrične konstante pomoću mikrotrakaste antene se sastoji od pravokutne mikrotrakaste antene, koja se napaja pomoću koaksijalne linije, napajanje pomoću koaksijalne linije je metoda napajanja u kojoj je unutarnji vodič koaksijalne linije spojen na mikrotrakastu antenu dok je vanjski vodič koaksijalne linije spojen na temeljnu ploču [17], te se oprema za mjerenje vrijednosti dielektrične konstante sastoji još i od mrežnog analizatora [25]. S. Sankaralingam i B. Gupta su u svom radu [7] mrežni analizator kalibrirali pomoću elektroničkog kalibracijskog modula s dva priključka, za radnu frekvenciju u rasponu od 300kHz do 9 GHz. Metoda elektroničkog kalibracijskog modula s dva priključka može se izvršiti mehanički umjeravanjem pomoću tekućina ili tvari u čvrstom stanju što omogućuje kalibraciju dva priključka brzo, jednostavno i manje sklono mogućnosti pogreška. Moduli kalibracije karakterizirani su u tvornici Keysight korištenjem TRL (engl. *Through-reflect-line*) kalibriranih mrežnih analizatora, čime se na metodu elektroničkog kalibracijskog modula s dva priključka

prenose standardi TRL kalibracije, ali rezultati su nešto malo manje točni nego kad se pravilno izvrši TRL kalibracija [24]. Kalibracija se izvršava zbog nesavršenosti mjerne opreme, koja može uzrokovati netočne rezultate. Pomoću kalibracije mogu se ukloniti pogreške mjerenja koje su ponovljive i mogu se predvidjeti u vremenu.

Mikrotrakasta antena, za mjerenje dielektrične konstante materijala, duljine L , širine W postavljena je na podlogu visine, h , kao što je prikazano na slici 3.4..



Sl. 3.4. Prikaz mikrotrakaste antene [6]

Postupak mjerenja dielektrične konstante pomoću mikrotrakaste antene sastoji se od sljedećih koraka:

- Prvi korak je dizajniranje mikrotrakaste antene za rezonantnu frekvenciju f_r , koje je pojašnjeno u poglavlju 3.2.2., nakon toga je potrebno približno odrediti vrijednosti dielektrične konstante ϵ_r materijala na kojem se vrši mjerenje

- Nakon dizajniranja mikrotrakaste antene, značajke dizajnirane antene kao što su impedancija antene, VSWR (eng. *voltage standing wave ratio*) pokazatelj poklapanja impedancije antene i impedancije linije za napajanje spojene na tu antenu, se analiziraju pomoću elektromagnetskog simulatora, u svom radu S. Sankaralingam i B. Gupta [7] su koristili IE3D elektromagnetski simulator. IE3D je integrirani elektromagnetski simulator i optimizator za analizu i dizajn mikrotrakaste antene
- Treći korak je izraditi elemente antene i montirati ih. U radu S. Sankaralingam i B. Gupta [7] dimenzije temeljne ploče su 120 mm x 120 mm i debljina je 0.5 mm. Debljina mikrotrakaste antene je 0.1 mm. Temeljna ploča i mikrotrakasta antena su građeni od bakra. Duljina i širina mjenog materijal jednake su duljini i širini temeljne ploče. Prilikom montiranja dijelova antene bitno je da ne nastanu zračni razmaci između vodljivih dijelova i mjenog materijala
- Nakon izrade potrebno je izmjeriti rezonantnu frekvenciju f_r mikrotrakaste antene koristeći mrežni analizator
- Izračunati efektivnu vrijednost dielektrične konstante ϵ_{reff} na izmjerenoj rezonantnoj frekvenciji mikrotrakaste antene
- Izračunati vrijednost dielektrične konstante iz efektivne vrijednosti dielektrične konstante

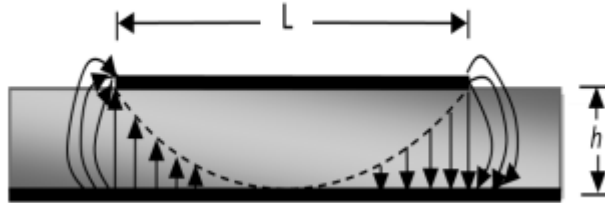
Temeljna ploča i dielektrični materijal na kojem se vrši mjerenje dielektrične konstante moraju biti najmanje pet puta veći od pravokutne mikrotrakaste antene kako bi se osiguralo sljedeće: smanjila difrakcija i efekt raspršivanja na rubovima temeljne ploče, smanjio neželjeni učinak površinskih valova i izbjegao povratak zraka u uzorak dijagrama zračenja antene. Dijagram zračenja antene je jedan od njenih najvažnijih parametara, pokazuje kako antena usmjerava energiju koju zrači ili prima [26].

3.2.2. Teorijska podloga za metodu određivanja dielektrične konstante pomoću mikrotrakaste antene

Metoda mikrotrakaste antene koristi mjereni materijal kao podlogu, materijal se treba oblikovati, i treba odrediti približnu vrijednost dielektrične konstante tog materijala. Vrijednost dielektrične konstante tog materijala može se odrediti jednostavnim mjerenjem rezonantne frekvencije mikrotrakaste antene. Dizajn mikrotrakaste antene uključuje određivanje njenih dimenzija. Širina mikrotrakaste antene (W) ima mal utjecaj na rezonantnu frekvenciju (f_r), a izračunava se pomoću sljedećeg izraza [7]:

$$W = \frac{c}{(2f_r) \sqrt{(\epsilon_r + 1)}} \quad (3-16)$$

Gdje je c brzina svjetlosti u slobodnom prostoru, računa se prema izrazu $c = 1/\sqrt{\epsilon_0 \mu_0}$, ϵ_0 permitivnost vakuumu, a μ_0 permeabilnost vakuumu i ϵ_r je kompleksna permitivnost materijala na kojem se vrši mjerenje.



Sl. 3.5. Prikaz silnica električnog polja s bočne strane mikrotrakaste antene [27]

Kao što je prikazano na slici 3.5. valovi se kreću kako u podlozi tako i u zraku. Stoga pri izračunu efektivne dielektrične konstante ϵ_{reff} uzima se u obzir polje koje se rasipa i propagacija vala kroz podlogu [27], [7]:

$$\epsilon_{reff} = \left[\frac{\epsilon_r + 1}{2} \right] + \left[\frac{\epsilon_r - 1}{2} \right] \left[1 + \frac{12h}{W} \right]^{-\frac{1}{2}} \quad (3-17)$$

Rasipanje polja ima velik utjecaj na rad mikrotrakaste antene. Rasipanje polja je funkcija dimenzija mikrotrakaste antene i visine podloge h , što je visina podloge h veća to je rasipanje polja veće.

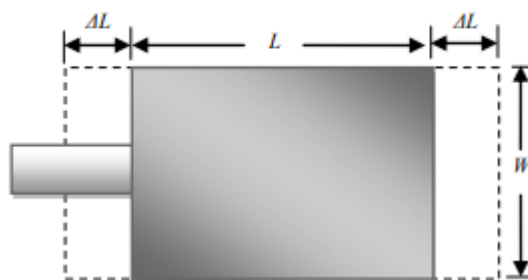
Duljina mikrotrakaste antene (L) određuje rezonantnu frekvenciju i bitan je parametar u dizajnu zbog prisutnih ograničenja mikrotrakaste antene, mikrotrakasta antena mora biti najmanje pet puta manja od mjenenog materijala. Vrijednost duljine L dana je izrazom:

$$L = \left[\frac{c}{(2f_r \sqrt{\epsilon_{reff}})} \right] - 2\Delta L \quad (3-18)$$

Duljina mikrotrakaste antene proširena je za duljinu ΔL , ΔL je funkcija efektivne dielektrične konstante i omjera širine i visine mikrotrakaste antene (W/h):

$$\frac{\Delta L}{h} = 0.412 \left[\frac{(\epsilon_{reff} + 0.3)}{(\epsilon_{reff} - 0.258)} \right] \left[\frac{W/h + 0.264}{W/h + 0.8} \right] \quad (3-19)$$

Dodatna duljina ΔL se dodaje zbog rasipanja polja.



Sl. 3.6. Prikaz stvarne duljine mikrotrakaste antene L i prikaz dodatne duljine ΔL mikrotrakaste antene [27]

Efektivna duljina mikrotrakaste antene L_e računa se kao:

$$L_e = L + 2\Delta L \quad (3-20)$$

Pravilnim dizajniranjem antene i mjerenjem njezine rezonantne frekvencije otvara se način za izračun vrijednosti dielektrične konstante, ϵ_r' , od mjenenog materijala.

3.2.3. Prednosti i nedostaci metode određivanja dielektrične konstante pomoću mikrotrakaste antene

Prednosti metode određivanja dielektrične konstante pomoću mikrotrakaste antene [7]:

- Jednostavna priprema uzorka materijala za mjerenje dielektrične konstante
- Velika brzina mjerenja rezonantne frekvencije pomoću mikrotrakaste antene
- Velika točnost mjerenja rezonantne frekvencije

Nedostaci metode određivanja dielektrične konstante pomoću mikrotrakaste antene:

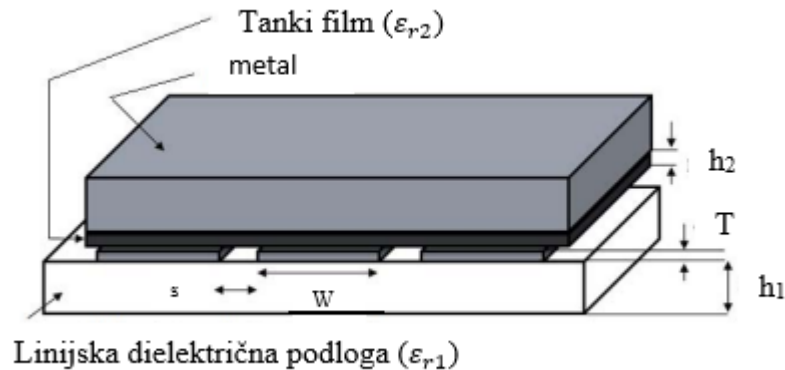
- Uzak frekvenzijski pojas na kojem se mogu vršiti mjerenja vrijednosti dielektrične konstante
- Omski gubitci
- Pogreške nastale zbog površinskih valova

3.3. Određivanja vrijednosti dielektrične konstante metodom koplanarne prijenosne linije

Metoda prijenosne linije popularna je metoda širokopojasnog mjerenja, H. Kassem, V. Vigneras su u svom radu vršili mjerenja vrijednosti dielektrične konstante u frekvenzijskom rasponu od 1 do 10 GHz [9]. U ovoj metodi, pretpostavlja se da val propagira na osnovni način. Teorija metode i njeno načelo je vrlo jednostavno.

3.3.1. Eksperimentalna oprema i postupak određivanja dielektrične konstante pomoću koplanarne prijenosne linije

Uzorak materijala koji se mjeri metodom koplanarne prijenosne linije je jednostavno postavljen na koplanarnu liniju kako je prikazano na slici 3.7., fizički model predstavlja linijski „sendvič“ od dva dielektrična supstrata. Tanki film koji se mjeri nalazi se između metalne potpore s gornje strane i linijske dielektrične podloge s donje strane.



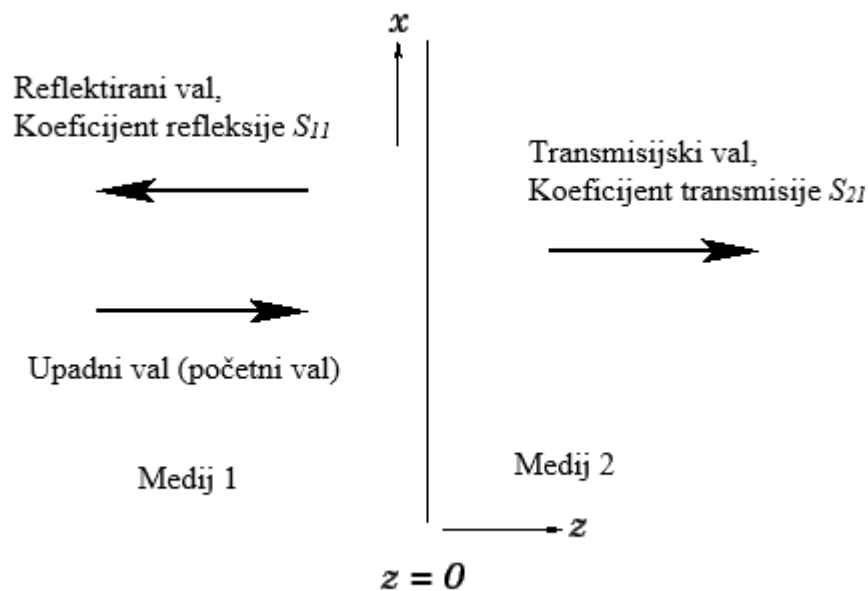
Sl.3.7. Prikaz tankog filma na kojem se vrši mjerenje između metalne ploče i linijske dielektrične podloge [9]

H. Kassem, V. Vigneras su u svom radu [9] upotrebljavali koplanarnu liniju za određivanje vrijednosti dielektrične konstante, koplanarna linija dizajnirana je za karakterističnu impedanciju od 50Ω koja odgovara impedanciji koaksijalnog kabla od mrežnog analizatora korištenog za mjerenje S-parametara, koeficijenta refleksije i transmisije. Prema literaturi [9] parametri za koplanarnu tiskanu podlogu su kako slijedi: debljina podloge $h_1 = 0.5 \text{ mm}$, širina središnjeg vodiča $W = 120 \mu\text{m}$, razmak između središnjeg vodiča i temeljne ploče $s = 84 \mu\text{m}$. s debljinom metala $T = 2 \mu\text{m}$.

Uzorci mjenjenog materijala na kojima se vrši mjerenje pomoću koplanarne prijenosne linije obrađuju se u pravokutni oblik, najvažnije je da uzorak materijala ima dva paralelna ruba okomita na širenje vala. Materijal mora imati manju duljinu od koplanarne linije, ali mora biti dovoljno širok da prekrije dvije temeljne ploče s tim da je ograničen poljem. Uzorak materijala za mjerenje mora biti najmanje pet puta širi od centralnog vodiča. Materijal da bi bio mjenjen mora biti položen na koplanarnu liniju [9].

3.3.2. Izračun kompleksne permitivnosti iz mjerenih podataka metodom koplanarne prijenosne linije

Postupak za mjerenje kompleksne permitivnosti materijal metodom koplanarne prijenosne linije u obliku tankog filma koristi se koeficijentom transmisije S_{21} . Zbog toga što na koeficijent transmisije manje utječu slučajne pogreške koje se odnose na omjer jačine signala i buke mrežnog analizatora, nego na koeficijent refleksije S_{11} . Ova metoda mjerenja je namijenjena za precizno određivanje vrijednosti konstanti tankog filma [9].



Sl. 3.8. Prikaz transmisije i refleksije elektromagnetskog vala na granici dvaju različitih medija [30]

Propagacija elektromagnetskog vala analizira se primjenom Maxwellovih jednadžbi kako je opisano u poglavlju 3.1.2..

Kada imamo kvadratni transverzalni elektromagnetski val, transverzalni val nazivamo kvadratni kada propagira kroz dva različita medija [33], u ovom slučaju kroz linijsku dielektričnu podlogu i tanki film, propagacijska konstanta se određuje na drugačiji način nego kod transverzalnog elektromagnetskog vala. H. Kassem, V. Vigneras u svom radu koriste metodu *conformal mapping* za određivanje propagacijske konstante. Prema literaturi [9] konstanta gušenja vala jednaka je nula, a propagacijska konstanta vala iznosi:

$$\gamma = j \frac{2\pi}{c} f \sqrt{\epsilon_{eff} \mu_{eff}} \quad (3-21)$$

Gdje je ε_{eff} efektivna permitivnost cijelog sustava, μ_{eff} je efektivna permeabilnost koja je jednaka jedan u slučaju nemagnetskog dielektričnog medija i f je frekvencija. c je brzina svjetlosti u slobodnom prostoru, računa se prema izrazu $c = 1/\sqrt{\varepsilon_0\mu_0}$.

Mjerenja se oslanjaju na prijenosni koeficijent koji se može izraziti kao $S_{21} = e^{-\gamma l}$, gdje je l duljina mjerenog materijala i γ propagacijska konstanta koplanarne linije [9].

Izračun se vrši mjerenjem prijenosnog koeficijenta S_{21} posebno same koplanarne linije i posebno koplanarne linije s metalom s gornje strane između kojih se nalazi tanki film. Druga faza mjerenja je uspoređivanje kutova koji će pomoći pri određivanju složene permitivnosti mjerenog materijala. Koristi se tehnika *conformal mapping* za višeslojne uređaje.

Omjer mjerenja posebno same koplanarne linije i posebno koplanarne linije s metalom s gornje strane između kojih se nalazi tanki film daje sljedeću formulu [9]:

$$S_{21}/S_{21} = e^{-(\gamma_c - \gamma_v)} = e^{-j\frac{2\pi}{c}f.l(\sqrt{\varepsilon_{effv}}\sqrt{\varepsilon_{effc}})} \quad (3-22)$$

S_{21} u brojniku predstavlja prijenosni koeficijent koplanarne linije s metalom s gornje strane između kojih se nalazi tanki film, a S_{21} u nazivniku prijenosni koeficijent same koplanarne linije. Gdje je (γ_c) , ε_{effc} , (γ_v) i ε_{effv} su propagacijske konstante i efektivne permitivnosti sustava s tankim filmom i bez tankog filma.

3.3.2.1. Tehnika conformal mapping za višeslojne uređaje

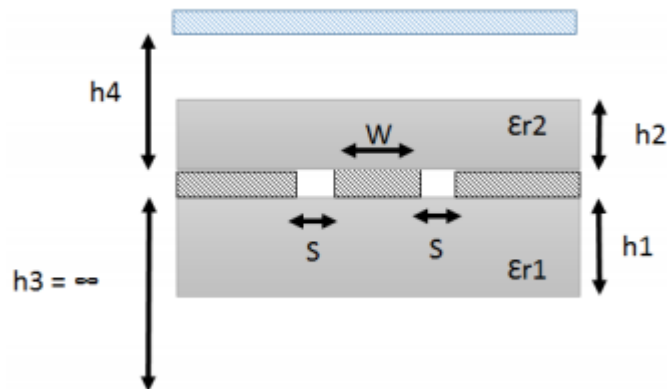
Kako bi mogli odrediti glavne karakteristike koplanarne prijenosne linije, valnu impedanciju i propagacijsku konstantu, mora nam biti poznat kapacitet po jedinici duljine promatrane koplanarne prijenosne linije. Kapacitet koplanarne prijenosne linije računa se kao suma parcijalnih (djelomičnih) kapaciteta [31]. Prema literaturi [9] ukupni kapacitet koplanarne prijenosne linije sastoji se od tri dijela te je jednak:

$$C_{cpw} = C_1 + C_2 + C_{zraka} \quad (3-23)$$

C_{cpw} je kapacitet cijelog sustava, koplanarne linije s tankim filmom, C_1 i C_2 su parcijalni kapaciteti i C_{zraka} je kapacitet zraka. Prema literaturi [9] vrijedi izraz za efektivnu permitivnost cijelog sustava ε_{effc} , koplanarne linije s tankim filmom:

$$\varepsilon_{effc} = \frac{C_{cpw}}{C_{zraka}} \quad (3-24)$$

Na slici 3.9. prikazane su različite regije (dijelovi) koplanarne prijenosne linije, slika predstavlja ne oklopljenu (eng. *unshielded*) koplanarnu prijenosnu liniju [31].



Sl. 3.9. Prikaz četiri različite regije iznad i ispod koplanarne linije [9]

Prema izvršenoj analizi iz literature [9], [31], dobije se da je $h_3 = \infty$ i da su debljine dijelova $h_4 = h_2$ jednake, a samim tim vrijedi da je $k_2 = k_4$, k_2 i k_4 su moduli eliptičkih integrala [31].

Prema izvodima iz literature [31] mogu se odrediti kapaciteti pojedinih dijelova koplanarne prijenosne linije, za kapacitet zraka vrijedi:

$$C_{zraka} = 2\varepsilon_0 \frac{K(k_0)}{K(k'_0)} + 2\varepsilon_0 \frac{K(k_2)}{K(k'_2)} \quad (3-25)$$

ε_0 je permitivnost vakuuma, $K(k_0)$, $K(k_2)$, $K(k'_0)$, $K(k'_2)$ su eliptički integrali, eliptički integrali su integrali u kojima se javljaju drugi korijeni polinoma trećeg ili četvrtog stupnja [32].

Kapaciteti ostalih dijelova koplanarne prijenosne linije jednaki su [9], [31]:

$$C_1 = 2\varepsilon_0(\varepsilon_{r1} - 1) \frac{K(k_1)}{K(k'_1)} \quad (3-26)$$

$$I \quad C_2 = 2\varepsilon_0 \varepsilon_{r2} \frac{K(k_2)}{K(k'_2)} \quad (3-27)$$

ε_{r1} i ε_{r2} su relativne permitivnosti (dielektrične konstante) linijske dielektrične podloge i tankog filma na kojem se vrši mjerenje vrijednosti dielektrične konstante.

Moduli eliptičkih integrala jednaki su [9]:

$$k_0 = \frac{s}{s+2W} \quad (3-28)$$

$$k_1 = \frac{\sinh\left(\frac{\pi S}{4h_1}\right)}{\sinh\left[\frac{\pi(s+2W)}{4h_1}\right]} \quad (3-29)$$

$$I \quad k_2 = \frac{\tanh\left(\frac{\pi S}{4h_2}\right)}{\tanh\left[\frac{\pi(s+2W)}{4h_2}\right]} \quad (3-30)$$

W je širina središnjeg vodiča, s je razmak između središnjeg vodiča i temeljnih ploča koplanarne prijenosne linije.

$K(k_i)$ je potpuni eliptički integral prvog tipa pri čemu je $K(k'_i) = K\left(\sqrt{1 - k_i^2}\right)$ [9].

Za određivanje efektivne permitivnosti same koplanarne linije, koristi se *conformal mapping* metoda koja je jednostavna te se koristi za jednoslojnu strukturu, dana je izrazom [9]:

$$\varepsilon_{effv} = 1 + q_1(\varepsilon_{r1} - 1) \quad (3-31)$$

Gdje je ε_{r1} prmitivnost koplanarnog linijske podloge i q_1 je faktor punjenja dobiven korištenjem eliptičnog integrala prvog tipa [9].

Uvrštavanjem ε_{effv} i ε_{effc} u jednadžbu (3-22) moguće je odrediti kompleksnu permitivnost tankog filma na kojem je vršeno mjerenje.

3.3.3. Prednosti i nedostaci određivanja vrijednosti dielektrične konstante metodom koplanarne prijenosne linije

Prednosti određivanja vrijednosti dielektrične konstante metodom prijenosne linije [9]:

- Obično se koristi za mjerenje uzoraka materijala srednjeg do visokog gubitka
- Može se koristiti za određivanje relativne magnetske permeabilnosti i dielektrične konstante materijala

Nedostaci određivanja vrijednosti dielektrične konstante metodom prijenosne linije [9]:

- Točnost mjerenja ograničena je zbog zračnih razmaka između materijala koji se mjeri i koplanarne linije

3.4. Ostale metode određivanja vrijednosti dielektrične konstante

Određivanje vrijednosti dielektrične konstante, u nastavku, ukratko je objašnjeno rezonantnim tehnikama i metodom koaksijalne sonde. Postoji više rezonantnih tehnika, a u radu su opisane: metoda određivanja dielektrične konstante pomoću dielektričnog rezonatora, metoda određivanja dielektrične konstante pomoću *Split Post* dielektričnog rezonatora i *Whispering Gallery* rezonantna metoda. Vrijednost dielektrične konstante kod rezonantnih tehnika se određuje iz rezonantne frekvencije. Metoda koaksijalne sonde je nerezonantna metoda te se vrijednost dielektrične konstante određuje iz koeficijenta refleksije.

3.4.1. Određivanja vrijednosti dielektrične konstante rezonantnim tehnikama

Rezonantna metoda određivanja vrijednosti dielektrične konstante daje visoku točnost i pretpostavlja transverzalnu električnu ili transverzalnu magnetsku propagaciju vala. Rezonantne tehnike se koriste za određivanje dielektrične konstante i tangencijalnih gubitaka materijala u području mikrovalnih frekvencija. Šupljine u metalu se koriste za zaštitu dielektričnih materijala te za obavljanje mjerenja. Rezonantne tehnike obuhvaćaju pet glavnih skupina mjeriteljskih tehnika, a to su: dielektrična sonda, rezonator šupljina, dielektrični rezonator, rezonantna metoda *Whispering Gallery* i *Split Post* dielektrični rezonator. Rezonantna metoda mjerenja je jedna od najtočnijih metoda za mjerenje dielektrične konstante, ali je ograničena frekvencijski. Postoje dvije vrste rezonantnih mjerenja koje se koriste. Metoda perturbacije koja je pogodna za sva mjerenja permitivnosti, magnetskih materijala i srednjih do visokih gubitaka. Metoda mjerenja niskih gubitaka koristi se kod materijala s niskim gubiticima pri čemu je uzorak većih dimenzija nego kod metode perturbacije. Međutim, metoda perturbacije je više popularna osobito kod transverzalnog magnetskog vala. Pomoću rezonantnih karakteristika, ovisno o vrsti materijala u šupljini u metalu, mogu se odrediti dielektrična svojstva materijala pomoću faktora kvalitete i rezonantne frekvencije. Dielektrična svojstva se određuju na način da se prvo mjeri faktor kvalitete i rezonantna frekvencija prazne šupljine u metalu, nakon toga se šupljina u metalu popunjava materijalom koji se ispituje te se ponovno vrši mjerenje faktora kvalitete i rezonantne frekvencije. Permitivnost i permeabilnost se zatim izračunavaju iz frekvencija i faktora kvalitete dobivenih mjerenjem i iz volumena [2].

Prednosti mjerenja vrijednosti dielektrične konstante pomoću rezonantnih tehnika [2]:

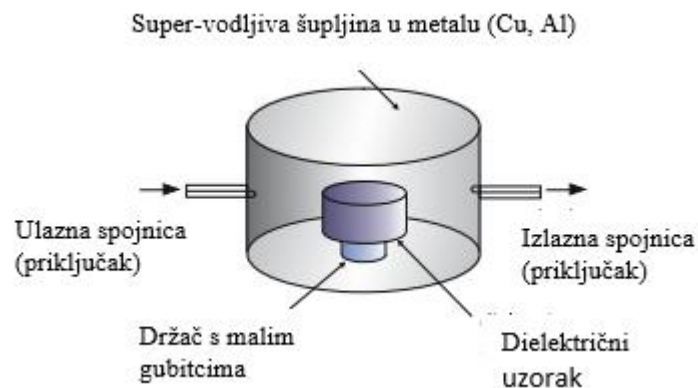
- Sposobnost mjerenja vrlo malog uzorka mjenenog materijala
- Korištenje aproksimiranog izraza za polje unutar uzorka mjeneneog materijala i šupljine u metalu

Nedostaci mjerenja vrijednosti dielektrične konstante pomoću rezonantnih tehnika [2]:

- Potrebna visoka frekvencijska razlučivost
- Rezonantne tehnike su ograničene na uski frekvencijski pojas

3.4.1.1. Određivanje vrijednosti dielektrične konstante metodom dielektričnog rezonatora

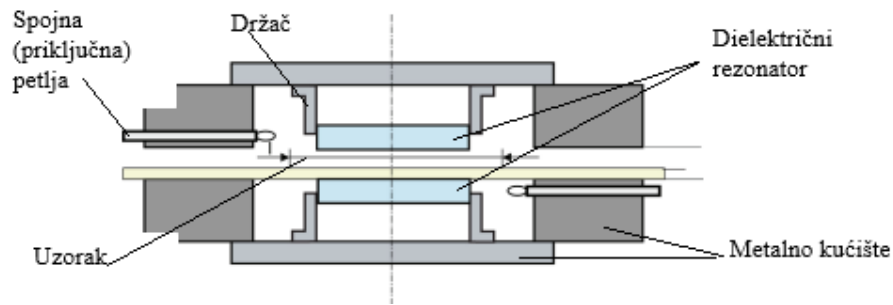
Dielektrični rezonator se najčešće sastoji od šupljine u metalu i dielektričnog materijala cilindričnog oblika. Izmjereni gubitak sastoji se od dielektričnih gubitaka i gubitaka metala. Pravilnim projektiranjem šupljine u metalu, gubici metalnih bočnih strana mogu se ukloniti. Pomoću materijala s niskim gubiticima, poput super vodljivih materijala koji se koriste kao krajnje ploče, na taj način su svi gubici povezani sa šupljinom u metalu znatno smanjeni i stoga će izmjereni gubitak biti od ispitivanog materijala. Tehnika dielektričnog rezonatora s visokotemperaturnim super-vodljivim pločama je modifikacija metalnog dielektričnog rezonatora i tehnike perturbacije korištene za određivanje svojstava dielektričnih materijala. Dielektrični uzorak materijal na kojem se obavlja mjerenje je zatvoren u šupljini u bakru cilindričnog oblika između metalnih super vodljivih ploča. [2], [15].



Sl. 3.10. Prikaz dielektričnog rezonatora [15]

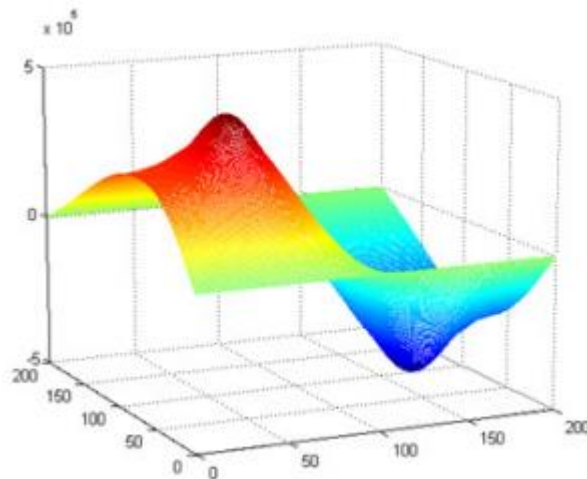
3.4.1.2. Određivanje vrijednosti dielektrične konstante metodom *Split Post* dielektričnog rezonatora

Split Post dielektrični rezonatori koriste dielektrične materijale s malim gubiticima s kojima je moguće napraviti rezonator koji ima veći faktor kvalitete i bolju termičku stabilnost od uobičajene šupljine u metalu. Točnost mjerenja vrijednosti dielektrične konstante pomoću *Split Post* dielektričnog rezonatora je velika, ali najveći je problem precizno oblikovanje dielektričnog materijala da bude na istoj razini kao metalno kućište. Također linearni termički koeficijent rastezanja od metala se razlikuje od dielektričnih materijala. Tu se javlja problem osobito pri mjerenjima na niskim temperaturama. Dielektrični materijal na kojem se vrši test nalazi se na materijalu s malim gubiticima [2], [14].



Sl. 3.11. Prikaz *Split Post* dielektričnog rezonatora [18]

Split Post dielektrični rezonator koristi se za određivanje svojstava materijala na različitim frekvencijama. Elektromagnetska raspodjela polja za određeni model prikazan je na slici 3.12., raspodjela elektromagnetske energija pomoći će pri procjeni permitivnosti na različitim frekvencijama. Materijali s malim gubitcima na rezonantnoj frekvenciji imaju zanemarive gubitke, tako da se realni dio permitivnosti, odnosno dielektrična konstanta uzorka može naći na temelju mjerenja rezonantne frekvencije i fizičkih dimenzija materijala. Ova tehnika može se koristiti za određivanje dielektrične konstante drveta ili drugih bioloških uzoraka [2].



Sl. 3.12. Prikaz raspodjele elektromagnetskog polja u uzorku magnezijeva fluorida smještenog u *Split Post* dielektričnom rezonatoru [2]

3.4.1.3. *Whispering Gallery* rezonantna metoda za određivanje vrijednosti dielektrične konstante

Whispering Gallery rezonantna metoda (WGM) omogućuje najtočnija mjerenja vrijednosti dielektrične konstante materijala s malim gubitcima. WGM je jako složena i zahtjeva velike

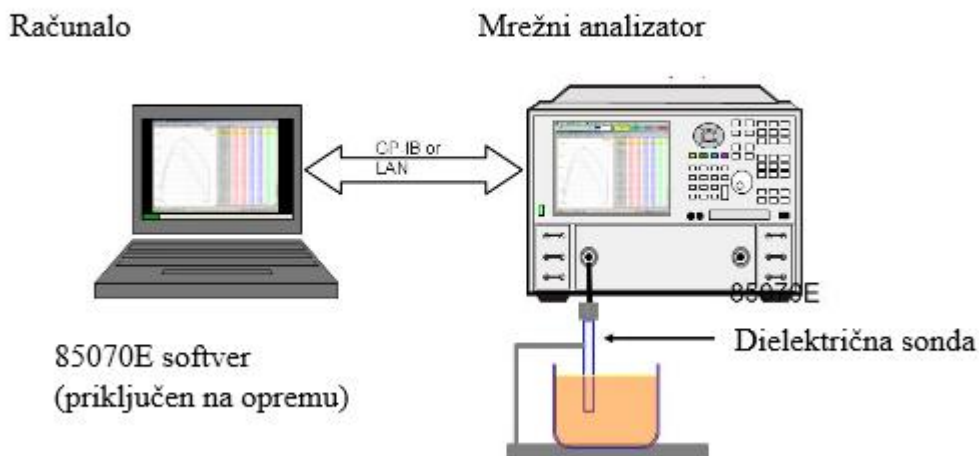
dielektrične uzorke specifičnih oblika. Opisuje elektromagnetske valove koji cirkuliraju po unutrašnjoj površini dielektrične sfere ili cilindra koji nastaju kao rezultat totalne unutrašnje refleksije. Radi na višim frekvencijama i faktor kvalitete je vrlo visok, ali teško je identificirati točnost metode stoga je poželjno znati približnu vrijednost permitivnosti koju je moguće odrediti nekom drugom metodom koja se koristi u mikrovalnom frekvencijskom području [2].

3.4.2. Određivanje vrijednosti dielektrične konstante metodom koaksijalne sonde

Metoda koaksijalne sonde otvorenog kraja je najjednostavniji, širokopojasni i nedestruktivni način mjerenja dielektričnih svojstava materijala. Ovom metodom mjeri se samo jedan parametar, koeficijent refleksije, Γ , za uzorak, a pogodna je za mjerenje relativne dielektrične konstante, ϵ_r' , dielektričnog materijala koji nema magnetska svojstva odnosno relativna magnetska permeabilnost, μ_r , jednaka je 1. Međutim, potrebna je značajna debljina materijala za ispravno mjerenje pomoću koaksijalne sonde, budući da val koji se raspršuje iz otvora sonde može prodrijeti vrlo tanki materijal i udariti u drugi sloj medija. Uzorak se smatra beskonačno debelim ako je njegova debljina, h , jednako velika ili veća od promjera vanjskog vodiča, $2b$, za koaksijalnu sondu, odnosno ispunjen je uvjet $h \geq 2b$. Koriste se različite analitičke i numeričke metode za dobivanje jednadžbi koaksijalne sonde kako bi se odredilo reflektirano polje na otvoru sonde koji nastaje kao rezultat refleksije od slojevitog medija. Kasnije se te jednadžbe koriste za procjenu dielektrične konstante slojevitog medija, umanjivanjem razlike između izmjerenog koeficijenta refleksije i analitičkih i numeričkih jednadžbi [11].

Općenito, sustav za mjerenje dielektrične konstante sastoji se od tri dijela: mjerne opreme, pribor za držanje materijala koji se ispituje i softver koji služi za proračuna iz dobivenih mjerenja te za prikazivanje rezultata u obliku tablica, grafova ili popisa.

Metoda koaksijalne sonde



Sl. 3.13. Prikaz mjernog sustava za metodu koaksijalne sonde [29]

Uobičajeni mjerni sustav koji koristi metodu koaksijalne sonde se sastoji od analizatora mreže ili impedancije, koaksijalne sonde i softvera, vanjsko računalo potrebno je za kontrolu mrežnog analizatora. Prije uporabe analizatora mreža za mjerenje faktora refleksije potrebno ga je kalibrirati. Kalibracija se izvršava pomoću poznatih mjernih uzoraka, a to su zrak, kratki spoj i destilirana ili deionizirana voda, pri kojim se mjerna sonda kalibrira u ravnini konektora sonde. Međutim, postoje uzroci pogrešaka između konektora i otvorenog kraja mjerne sonde. Kako bi uvažili i te pogreške potrebna su još tri mjerenja poznatih uzoraka. Ovaj puta se uzorci prislanjaju na otvor sonde za razliku od prethodnog puta kada su se smještali na konektor analizatora mreže, razlika između predviđenih i stvarnih vrijednosti koristi se za uklanjanje sustavne odnosno ponovljive pogreške iz mjerenja [12].

Ovo je najčešće korištena metoda za ispitivanje tekućina i polu-krutina (praškastih medija) u mikrovalnom frekvencijskom području pri visokim temperaturama. Prilikom mjerenja koaksijalna sonda se uranja nekoliko milimetara u tekući ispitivani medij, mora biti uronjena jer ako se prisloni uz površinu tekućine može doći do stvaranja mjehurića između sonde i medija što dovodi do pogrešnog mjerenja, prislanja se uz površinu krutog i polu-krutog medija. Također, za krute materijale, zračni razmak između sonde i uzorka može biti značajan izvor pogreške, potrebno je površinu uzorka strojno obraditi tako da bude barem ravna kao površina sonde [28], [10].

Glavna prednost korištenja metode koaksijalne sonde za određivanje vrijednosti dielektrične konstante [13]:

- Jednostavna priprema uzorka
- Nakon kalibracije, dielektrična svojstva velikog broja uzoraka mogu se mjeriti rutinski u kratkom vremenu
- Mjerenja se mogu provesti na različitim temperaturama okoline

Nedostatci korištenja metode koaksijalne sonde za određivanje vrijednosti dielektrične konstante [13]:

- Dostupno je samo mjerenje koeficijenta refleksije
- Problemi sa zračnim razmacima između uzorka i sonde

4. ZAKLJUČAK

Određivanje dielektričnih svojstava neophodno je za razumijevanje ponašanja materijala na visokim frekvencijama jer pruža električne i magnetske karakteristike materijala koje predstavljaju kritične parametre za korištenje materijala u elektroničkim krugovima. Vrijednost dielektrične konstante, koja je realni dio kompleksne permitivnosti, može se odrediti pomoću različitih metoda, a neke od metoda su: metoda slobodnog prostora, metoda koplanarne prijenosne linije, metoda koaksijalne sonde, metoda paralelnih ploča te rezonantne tehnike. U radu su opisane metoda slobodnog prostora, koplanarne prijenosne linije i mikrotrakaste antene te je napravljen kratki uvid u neke od rezonantnih tehnika i metodu koaksijalne sonde. Metoda paralelnih ploča je popularna i točna metoda određivanja kompleksne permitivnosti i tangencijalnih gubitaka krutih materijala u frekvencijskom rasponu od 8 GHz do 40 GHz [2], s obzirom da je o metodi već puno toga poznato u radu nije opisana. Metoda slobodnog prostora, za razliku od metoda koplanarne prijenosne linije i mikrotrakaste antene, je bezkontaktna i ne zahtjeva obradu uzorka stoga je pogodna za određivanje vrijednosti dielektrične konstante kompozitnih materijala kao što su biljke, drvo, tlo i drugi. Mjerenja metodom slobodnog prostora mogu se vršiti na visokim temperaturama i u širokom frekvencijskom pojasu, što se može i metodom koplanarne prijenosne linije. Pomoću mikrotrakaste antene, kao i kod ostalih rezonantnih metoda, mjerenja se mogu ostvariti samo na jednoj frekvenciji ili na nizu diskretnih frekvencija [16]. Metodom koplanarne prijenosne linije određuje se vrijednost dielektrične konstante materijala srednjih do visokih gubitaka, pomoću mikrotrakaste antene moguće je odrediti i na materijalima niskih gubitaka. Mjerenja mikrotrakastom antenom daju rezultate veće točnosti nego mjerenja metodom slobodnog prostora i koplanarne prijenosne linije. Metoda koplanarne prijenosne linije zahtjeva obradu uzorka mjerenog materijala pri čemu uzorak mora imati dva paralelna ruba. Sve opisane metode mogu se koristiti za određivanje vrijednosti dielektrične konstante i magnetske permeabilnosti. U budućnosti se planira rad u kojem će se eksperimentalno odrediti vrijednost dielektrične konstante materijala navedenim metodama.

5. LITERATURA

- [1] O.V.Tereshchenko, F. J. K. Buesink, F. B. J. Leferink, An overview of the techniques for measuring the dielectric properties of materials, Telecommunication engineering group EEMCS, University of Twente Enschede, The Netherlands
- [2] 6 Techniques for Measuring Dielectric Properties
- [3] <http://www.enciklopedija.hr/natuknica.aspx?id=15001>
- [4] Deepak K. ghodgaonkar, Vasundara V. Varadan and Vijay K. Varadan, A Free-Space Method for Measurement of Dielectric Constants and Loss Tangents at Microwave Frequencies
- [5] http://shodhganga.inflibnet.ac.in/bitstream/10603/5192/6/06_chapter%202.pdf
- [6] Chapter 2. Microstrip Patch Antenna Parameters and Experimental Setup (Simulation, Fabrication and Measurement),
<http://shodhganga.inflibnet.ac.in/bitstream/10603/157393/3/chapter%202.pdf>
- [7] S. Sankaralingam, IEEE, and B. Gupta, IEEE, Determination of Dielectric Constant of Fabric Materials and Their Use as Substrates for Design and Development of Antennas for Wearable Applications, IEEE Transactions on instrumentation and measurement, vol. 59, no. 12, december 2010
- [8] H. R. Hassani and D. Mirshekar-Syahkal, Analysis of microstrip patch antennas for dielectric measurement, Department of Electronic Systems Engineering University of Essex, Colchester C04 3SQ, UK
- [9] H. Kassem, V. Vigneras, Non-Destructive Measurements of Dielectric Constant of Thin dielectric Films with metallic backing using Coplanar transmission line, 2016 3rd International Conference on Advances in Computational Tools for Engineering Applications (ACTEA)
- [10] J. C. A. dos Santos, A. Aguiar, M.H. Costa Dias, L.E.P. Borgeos, Using the Coaxial Probe Method for Permittivity Measurements of Liquids at High Temperatures, June 2009,
https://www.researchgate.net/publication/236616868_Using_the_Coaxial_Probe_Method_for_Permittivity_Measurements_of_Liquids_at_High_Temperatures
- [11] K. Y. You, Z. Abbas, C. Y. Lee, M. F. A. Malek, K. Y. Lee, E. M. Cheng, Modeling and Measuring Dielectric Constants for Very Thin Materials Using a Coaxial Probe, Radioengineering, VOL. 23, NO. 4, December 2014
- [12] Z. Sipus i J. Bartolic, Mjerenje dielektričnih parametara tla, January 2001
https://www.researchgate.net/publication/306098514_Mjerenje_dielektricnih_parametara_tla
- [13] Agilent Basics of Measuring the Dielectric Properties of Materials, Application Note,
http://academy.cba.mit.edu/classes/input_devices/meas.pdf
- [14] J. Krupka, R. N. Clarke , O. C. Rochardt and A. P. Gregory, Split Post Dielectric Resonator Technique for Precise Measurements of Laminar Dielectric Specimens - Measurement Uncertainties,
https://www.researchgate.net/publication/3892354_Split_post_dielectric_resonator_technique_for_precise_measurements_of_laminar_dielectric_specimens_-_Measurement_uncertainties
- [15] https://www.springer.com/cda/content/document/cda_downloaddocument/9783319445458-c2.pdf?SGWID=0-0-45-1588037-p180199388.
- [16] P. M. Narayanan, Microstrip Transmission Line Method for Broadband Permittivity Measurement of Dielectric Substrates, IEEE Transactions on Microwave Theory and Techniques, Volume: 62, Issue: 11, Nov. 2014
- [17] <http://shodhganga.inflibnet.ac.in/bitstream/10603/48026/7/07-chapter%201.pdf>
- [18] <http://literature.cdn.keysight.com/litweb/pdf/5989-2589EN.pdf>
- [19] http://www.ie.tec.ac.cr/acotoc/Maestria_en_Computacion/Sistemas_de_Comunicacion_II/Material/Biblio1/chapter%2010.pdf

- [20] <http://www.phy.pmf.unizg.hr/~pzugec/FP/FP2-V5.pdf>
- [21] https://www.pfst.unist.hr/~ivujovic/stare_stranice/ppt/pred12.ppt
- [22] <https://www.scribd.com/doc/126099940/Totalna-refleksija>
- [23] Zaiki Awang, Fatimah A. M. Zaki, Noor H. Baba, Ahmad S. Zoofakar and Raudah A. Bakar, A free-space method for complex permittivity measurement of bulk and thin film dielectrics at microwave frequencies
- [24] <http://literature.cdn.keysight.com/litweb/pdf/5965-7709E.pdf>
- [25] N. Jacob, N. Anna Sam, N. Anil George, Design of wearable antennas, Volume-3, Issue-6, June-2015
- [26] S. Sharma i V. Kumar Singh, Helical shaped multiband microstrip antenna for wireless communication, Vol.No. Issue 02, July-December 2015
- [27] A. Elrashidi , K. Elleithy and Hassan Bajwa, The fringing field and resonance frequency of cylindrical microstrip printed antenna as a function of curvature
- [28] https://upcommons.upc.edu/bitstream/handle/2117/105640/Permittivity%20Measurement%20using%20coaxial%20probes_BartomeuOliverRiera.pdf
- [29] https://www.google.hr/search?q=coaxial+probe+system&source=lnms&tbn=isch&sa=X&ved=0ahUKEwi-qsGZhLTdAhVBtIsKHQ0-DeAQ_AUICigB&biw=1366&bih=662#imgrc=EUhOdh764eihLM:
- [30] <http://farside.ph.utexas.edu/teaching/em/lectures/node104.html>
- [31] Spartak Gevorgian, L. J. Peter LinnCr, IEEE, and Erik L. Kollberg, Fellow, ZEEE, CAD Models for Shielded Multilayered CPW, IEEE transactions on microwave theory and techniques, VOL. 43, NO. 4, April 1995
- [32] <https://web.math.pmf.unizg.hr/~duje/ecc/elipime.html>
- [33] <http://www.rfwireless-world.com/Terminology/difference-between-TEM-wave-and-quasi-TEM-wave.html>

6. SAŽETAK

U radu su opisane metode određivanja vrijednosti dielektrične konstante. Za svaku od metoda navedena je teorijska podloga te je opisan eksperimentalni postupak određivanja vrijednosti dielektrične konstante. Prva od opisanih metoda je metoda slobodnog prostora koja se koristi u širokopojasnom frekvencijskom području, vrijednost dielektrične konstante jednoslojnog materijala određuje se iz koeficijenta refleksije i transmisije. Određivanje dielektrične konstante pomoću mikrotrakaste antene jedna je od rezonantnih tehnika koja daje rezultate s velikom točnošću, za metodu je objašnjeno određivanje dimenzija mikrotrakaste antene. Još jedna nerezonantna metoda, uz metodu slobodnog prostora, je metoda koplanarne prijenosne linije. Postupak mjerenja kao i sam izračun vrijednosti dielektrične konstante metodom koplanarne prijenosne linije pojašnjen je na karakterizaciji tankog filma. Uz ove metode napravljen je kratki uvid i u još neke od metoda.

Ključne riječi: kompleksna permitivnost, dielektrična konstanta, koplanarna prijenosna linija, mikrotrakasta antena, metoda slobodnog prostora.

ABSTRACT

The paper describes methods for determining values of dielectric constant. For each of methods, there is theoretical background and description of the experimental procedure of determining value of dielectric constant. First one of the described methods is free space method which is used in wide range of frequencies, a value of dielectric constants of one-layered material is determined from transmission and reflection coefficient. Measuring of dielectric constant with microstrip patch antenna is one of resonant technique which gives results with high accuracy, for the method, there is an explanation for determination dimensions of microstrip patch antenna. One more nonresonant method, like free space method, is a method of a coplanar transmission line. Measurement procedure just as calculation of a value of dielectric constant with the method of a coplanar transmission line is explained on a characterization of a thin film. In addition to this methods, a brief insight into some of the methods has been made.

Key words: complex permittivity, dielectric constant, coplanar transmission line, microstrip patch antenna, free-space method.

7. ŽIVOTOPIS

Tamara Topić rođena je 17. rujna 1996. godine u Osijeku. Školovanje započinje u osnovnoj školi u Đurđancima, nakon završena četiri razreda osnovne škole s obrazovanjem nastavlja u Osnovnoj školi Stjepana Cvrkovića u Starim Mikanovcima. Po završetku osnovne škole upisuje Prirodoslovno-matematičku gimnaziju u Đakovu, istu završava u školskoj godini 2014./2015.. Nakon srednje škole, 2015. godine upisuje Fakultet elektrotehnike, računarstva i informacijskih tehnologija, na preddiplomskom sveučilišnom studiju se odlučuje za smjer komunikacije i informatika.