

Analiza naponskih propada u procesu proizvodnje papira

Sadilek, Ladislav

Master's thesis / Diplomski rad

2016

Degree Grantor / Ustanova koja je dodijelila akademski / stručni stupanj: **Josip Juraj Strossmayer University of Osijek, Faculty of Electrical Engineering, Computer Science and Information Technology Osijek / Sveučilište Josipa Jurja Strossmayera u Osijeku, Fakultet elektrotehnike, računarstva i informacijskih tehnologija Osijek**

Permanent link / Trajna poveznica: <https://um.nsk.hr/um:nbn:hr:200:799293>

Rights / Prava: [In copyright](#)/[Zaštićeno autorskim pravom.](#)

Download date / Datum preuzimanja: **2025-03-12**

Repository / Repozitorij:

[Faculty of Electrical Engineering, Computer Science and Information Technology Osijek](#)



**SVEUČILIŠTE JOSIPA JURJA STROSSMAYERA U OSIJEKU
FAKULTET ELEKTROTEHNIKE, RAČUNARSTVA I
INFORMACIJSKIH TEHNOLOGIJA**

Sveučilišni studij

**ANALIZA NAPONSKIH PROPADA U PROCESU
PROIZVODNJE PAPIRA**

Diplomski rad

Ladislav Sadilek

Osijek 2016.

Sadržaj

1. UVOD	1
2. PROCES PROIZVODNJE PAPIRA	2
2.1. Proizvodnja papira	2
2.1.2. Sirovine	2
2.1.3. Celuloza	2
2.1.4. Podjela vrsta papira i kartona	3
2.1.5. Uređaji za raspuštanje	4
2.1.6. Uređaji za dodatno raspuštanje	5
2.2. Mljevenje	5
2.2.1. Osnove mljevenja	5
2.2.2. Vrste mlinova	6
2.2.3. Čišćenje i sortiranje	7
3. NORMA EN 50160	9
3.1. Uvod	9
3.2. Osnovni parametri norme EN 50160	9
3.2.1. Kolebanje napona	10
3.2.2. Treperenje (Flicker)	11
3.2.3. Naponi viših harmonika i međuharmonika	12
3.2.4. Signalni naponi	14
3.2.5. Frekvencija opskrbnog napona	14
3.2.6. Naponski propadi	15
3.2.7. Prekid opskrbe	16
3.3. Uvjeti kada ne primjenjujemo normu EN 50160	16
4. NAPONSKI PROPADI	18

4.1. Uvod	18
4.2. Izvori naponski propada	18
4.3. Oprema osjetljiva na naponske propade	19
4.3.1. Primjeri opreme na koju utječu naponski propadi	20
4.4. Zaštita od naponskog propada	20
5. PRIMJER – TVORNICA PAPIRA U INDIJI – PROBLEM S HARMONICIMA.....	22
5.1. Uvod	22
5.2. Pregled tvornice papira.....	23
5.3. Mjerenja harmonika.....	23
5.4. Analiza izmjerenih harmonika.....	23
5.5. Zaključak	26
6. METODE ZA SMANJENJE NAPONSKIH PROPADA U INDUSTRIJSKIM POSTROJENJIMA	27
6.1. Uvod	27
6.2. Definicija	27
6.3. Izvori naponskih propada i kratkih prekida	28
6.4. Osnovni principi zaštite od naponskih propada.....	29
6.5. Metode za smanjenje naponskih propada u industrijskim postrojenjima.....	30
6.5.1. Regulacijski transformator	30
6.5.2. Regulator magnetnog reaktora	30
6.5.3. Motorizirana varijanta.....	30
6.5.4. Regulator kontroliranja faze.....	30
6.5.5. Reguliranje napona elektronikom	31
6.5.6. Uređaj za „mekanu“ regulaciju napona	31
6.5.7. Statični regulator napona	31
6.5.8. Ferorezonantni transformatori	32

6.5.9.Magnetski regulatori	33
6.5.10.Besprekidno napajanje (eng. Uninterruptible Power Supplies - UPS)	33
6.5.11.Zamašnjaci i motor-generatori	34
6.5.12.Supravodljivi spremnik magnetske energije	35
6.5.13.Spremanje energije korištenjem kondenzatora	36
6.5.14.Skladištenje energije pomoću komprimiranog zraka.....	36
6.5.15.Dinamički regulator napona.....	36
6.5.16.Ostale metode za povećanje otpornosti potrošača na naponske propade.....	37
6.6.Zaključak poglavlja	38
7. ANALIZA METODE BESPREKIDNOG NAPAJANJA (UPS)	39
8. ZAKLJUČAK	44
9. LITERATURA.....	45
10. SAŽETAK.....	46
11.SUMMARY	46
12. ŽIVOTOPIS	47

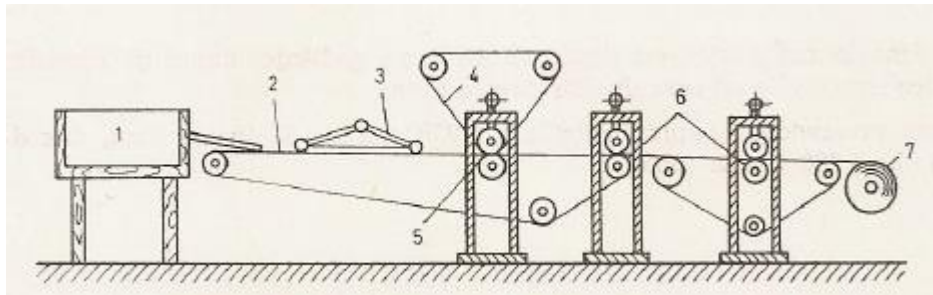
1.UVOD

Rad se bavi problemom kojeg stvaraju naponski propadi u proizvodnji papira. Papir se proizvodi na dugoj traci na kojoj se izmjenjuju različiti strojevi. U slučaju naponskog propada dođe do promijene brzine na nekim strojevima, te oni više ne rade usklađeno. To je problem kojim se bavi ovaj rad. Prvo će biti opisan sam proces proizvodnje papira. Zahvaljujući čemu će se imati bolji uvid u cijelu situaciju. Sljedeće poglavlje govori o europskoj normi EN50160. Norma govori kakav napon treba biti. Navedena je definicija naponskog propada, kao i opis nekih drugih poremećaja napona. Nakon toga se naponski propadi detaljnije opisuju. Odnosno, opisani su uzroci, posljedice i zaštita od naponskog propada. Postoji mnogo načina zaštite od naponskog propada, u radu će biti opisani neki od njih.

2. PROCES PROIZVODNJE PAPIRA

2.1. Proizvodnja papira

Proizvodnja kartona i papira koristi vrlo složenu tehnologiju. Karakterizira ju velik broj tehnoloških procesa, poput: pripreme, odvodnjavanja, sušenja i dorade s dovršenjem. Svi ti procesi zajedno čine papir-stroj. Kod modernih postrojenja je cijeli taj sustav povezan, od unošenja sirovina, pa sve do gotovog proizvoda. [1][2]



Slika 2.1. Shematski prikaz Donkinsonovog papir-stroja; 1-matično korito, 2-beskrajno sito, 3-bočni graničnici, 4-pust (filč), 5-valjci, 6-preše, 7-namotač [1]

2.1.2. Sirovine

Papir se proizvodi od celuloze (ali i od drugih vlaknastih sirovina), te se u nju dodaju razna sredstva, poput punila, kemikalija, boje i drugih. Celuloza se dobiva iz raznih vrsta drva i jednogodišnjih biljaka. Pri proizvodnji se koriste razni tehnološki procesi, poput: sulfitni, sulfatni i drugi. Ukratko, tu se radi o "kuhanju" kako bi iz drvene mase izvukli lingin kojeg ima i preko 50%. Kako bi se postigla željena svojstva papira, u vodenu mješavinu vlaknaste sirovine unose se i određena pomoćna sredstva, poput punila, ljepila i kemijskih preparata.[1]

2.1.3. Celuloza

Celuloza je vlaknasta tvar bijele boje, bez okusa i mirisa, specifične težine oko 1,5. Nije topljiva u vodi, niti u organskim otapalima. Ona je glavni sastojak staničnih stjenki biljaka i najrašireniji organski spoj u prirodi. To je polisaharid ($C_6H_{10}O_5$), sastavljen od dugih nizova međusobno povezanih molekula monosaharida glukoze, a kemijski se razlikuje od

škroba i ostalih polisaharida. U pamuku se nalazi u velikoj količini (98 %), a u drvenoj masi je ima od 40 % do 50 %. Proizvodnja celuloze uključuje mehaničke i kemijske tretmane sirovine. Usitnjavanje drveta ili neke druge sirovine je mehanički tretman. Nakon mehaničkog tretmana usitnjene sirovine dolaze do procesa gdje se vadi lignin i ostali neželjeni materijali, te nam ostaje celuloza različitih stupnjeva čistoće, taj se dio naziva kemijski tretman sirovine. U industriji se primjenjuju dva različita postupka dobivanja celuloze, ovisno od vrste sirovine i željene kvalitete celuloze.

To su alkalni (sulfatni) i kiseli (bisulfatni) postupak dobivanja celuloze.

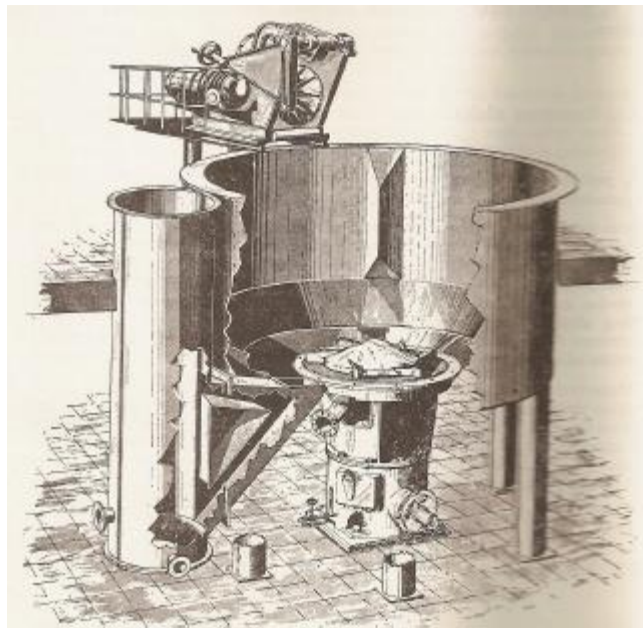
Alkalnim postupkom dobijemo jaču celulozu koja se koristi u proizvodnji čvršćih papira. U ovom postupku se može koristiti drvo bez obzira na sadržaj smole, drvo s kojeg nije u potpunosti skinuta kora, otpaci iz pilana, slama, neke jednogodišnje biljke i drugi. Prvo se sirovina usitnjava, te zatim kuha pod pritiskom uz dodatak raznih kemijskih supstrata. Drvena sirovina se kuha na 120-150°C. Zahvaljujući raznim kemijskim supstratima lignin i ostale nepotrebne materije se odvajaju. Preostala celuloza se cijedi (kako bi se izdvojila tekućina iz nje), ispire, te po potrebi suši i izbjeljuje. Celuloza je osnovna sirovina za dobivanje papira i većina proizvedene celuloze odlazi na proizvodnju papira. Zbog toga se tvornica celuloze i tvornica papira obično nalaze jedna uz drugu. U navedenom slučaju se celuloza ne mora sušiti, već se dostavlja u tvornicu papira u obliku vodenog koncentrata. Pri izradi lošijih vrsta papira (novine, kartoni i drugi) nije potrebno koristiti čistu celulozu, nego se koristi drvena smjesa dobivena mehaničkom preradom drveta. Koraci pri tome mehaničkom postupku su uklanjanje kore sa drveta te usitnjavanje. Za proizvodnju kvalitetnijih vrsta papira koristi se tehnički kvalitetna celuloza. [1]

2.1.4. Podjela vrsta papira i kartona

Ovisno o potrebama, papir i karton imaju određena svojstva. U temeljnoj podijeli papir se dijeli na: pisače, tiskovne, specijalne i ambalažne papire, te svaka ta podjela sadrži nekoliko vrsta papira. Osnovna svojstva papira su: gramatura, voluminoznost, gustoća, vlažnost, mehanička svojstva, sadržaj pepela, bjelina, apsorpcijska moć, otpornost na vodu, propusnost zraka, glatkoća površine, dielektrična svojstva i drugi. [1]

2.1.5. Uređaji za raspuštanje

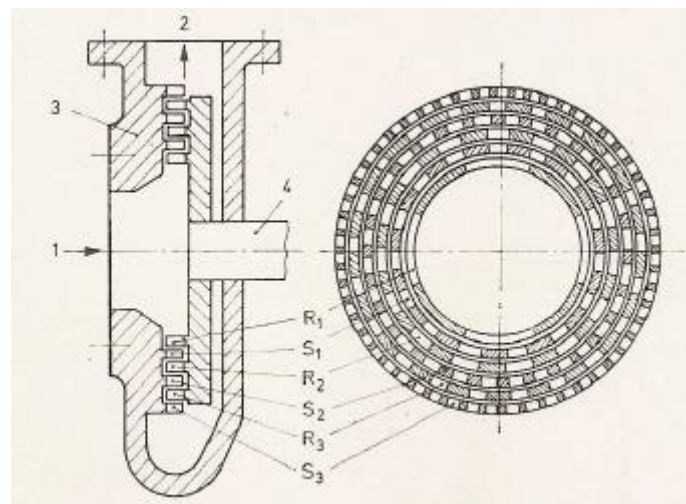
Uređaji se koriste za raspuštanje i ponovno suspendiranje suhe ili odvodnjene sirovine, uključujući stari otpadni, a time i povratni papir iz proizvodnje. Cilj operacije raspuštanja je dobivanje dovoljno ujednačene i razrijeđene suspenzije koja se može transportirati crpkama i cjevovodima. Modeli raspuštača su različiti. Ovisno o vrsti sirovine, kapacitetu, tehnološkoj shemi i drugima ovisi koji će se model odabrati. Različite konstrukcije raspuštača imaju različite karakteristike. Dije se prema načinu rada, količini, položaju te vrsti rotora, konstrukciji i obliku posude, kao i po nizu različitih konstrukcijskih detalja. Osnovna podjela je podjela na horizontalni i vertikalni (sl. 2.2.). Standardne konstrukcije raspuštača se sastoje od posude cilindričnog oblika i posebnog turbomotora, koji se vrti do 300 okretaja u minuti. Kod raspuštanja je zapravo riječ o ponovnom razdvajanju već razdvojenih, pa odvodnjavanjem i sušenjem ponovno povezanih vlakana. Proces raspuštanja je zasnovan na silama dobivenim vrtnjom rotora i intenzivnih otpora kretanju materijala. Vertikalni raspuštači se koriste za kontinuirani i diskontinuirani rad. [1]



Slika 2.2. Vertikalni raspuštač [1]

2.1.6. Uređaji za dodatno raspuštanje

Dopunski raspuštivači su bolji i ekonomičniji od primanih raspuštivača. Oni mogu iz dobro raspuštenog vlakna izdvojiti krupnije komadiće. Relativno su mali, te je i radni prostor između rotora i statora također malen. Rade pri brzini od oko 3000 o/min, te su vrlo osjetljivi na nečistoće koje se mogu nalaziti u suspenziji. Zato se u procesu prije dopunskih raspuštivača postavljaju naprave za pročišćavanje. Tokom rada suspenzija se iz raspuštača vodi najprije preko pročištača, a zatim se kroz separacijsko sito uvodi u kućište dopunskog raspuštivača. [1]



Slika 2.3. *Dopunski raspuštač: 1-ulaz vlakna, 2-izlaz vlakna, 3-statorski disk, 4- osovina rotora [1]*

2.2. Mljevenje

2.2.1. Osnove mljevenja

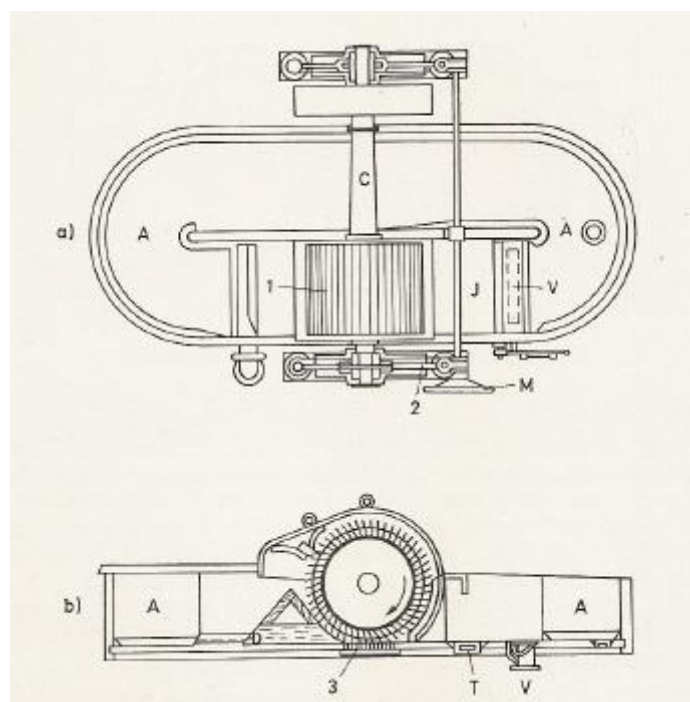
Kako bi se vlaknaste sirovine mogle upotrijebiti za proizvodnju papira potrebno ih je podvrgnuti mljevenju. Bez mljevenja one ne bi mogle zadovoljiti minimalne fizikalno-mehaničke zahtjeve. Mljevenje celuloze je jedna od najvažnijih operacija u procesu proizvodnje papira. Zadatak mljevenja je osposobljavanje vlaknaste sirovine za formiranje papirnog lista. Mljevenjem vlakna postaju tanja, kraća, gipkija, plastičnija... Vlaknasta sirovina se melje u vodenoj suspenziji. Princip mljevenja je isti bez obzira o tipu mlina.

Proces se sastoji od konstantnog propuštanja suspenzije kroz sustav noževa na rotoru i statoru. Razmak između noževa se može regulirati. Rubovi noževa skraćuju vlakna, dok ih radne površine, uz skraćivanje uglavnom stanjuju.

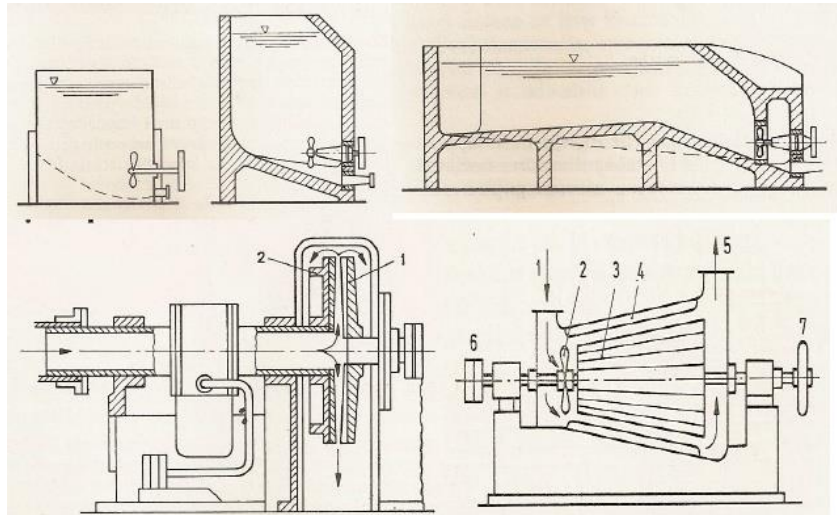
Tokom mljevenja u vodenoj suspenziji struktura celuloznih vlakana, te njihova fizikalno-kemijska svojstva su izložena velikim promjenama. Nakon mljevenja vlaknasti materijal postaje masniji, te se teže odvodnjava na situ papir-stroja, ali je krajnji proizvod trajniji i jači. [1]

2.2.2. Vrste mlinova

Ovisno o načinu mljevenja postoje diskontinuirani i kontinuirano mljevenje. Kontinuirano mljevenje može biti takvo da vlaknasti materijal neprestano dotječe u mlin, melje se i otječe dalje. Kod cikličnog kontinuiranog mljevenja vlaknasta se materija djelomično ili sva vraća u reciklažu. Razlikujemo holendere, konusne mlinove i mlinove s diskom. Na slici 2.4. je prikazana konstruktivna izvedba holendera i to s pogledom odozgo i s vertikalnim presjekom. Oznake na slici označavaju: 1-rotor, 2-mehanizam za reguliranje pritiska mljevenja, 3-stator, A-protočni kanal, C-osovina motora, J-prilazni kanal, M-regulator zazora, V-ispust. [1]



Slika 2.4. Konstruktivna izvedba „holendera“: a) pogled odozgo b) vertikalni presjek [1]

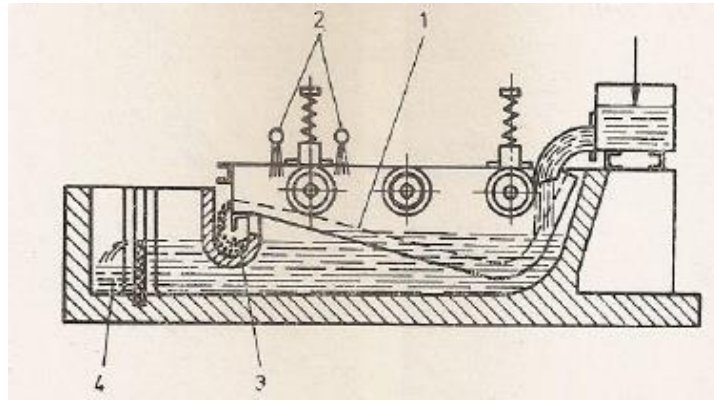


Slika 2.5. Jednorotorski i konusni mlin [1]

2.2.3. Čišćenje i sortiranje

Sirovine sadrže razne nečistoće kao što su: pijesak i ostale mineralne nečistoće, nerazvlaknjene nakupine celuloze i slično. Već u primarnoj pripremi se odvajaju grube nečistoće. Posebni magneti izdvajaju zaostale željezne komade, te sitnije nečistoće još ostaju u masi. Pročistač se sastoji od vertikalno postavljenih cijevi čiji je promjer 100 do 150 mm, u koje se s gornje strane dovodi suspenzija pod tlakom 1,8 do 2 bara. U cijevima dolazi do rotacijskog kretanja zbog kojeg se masa nalazi u vrtlogu. Sila rotacije više djeluje na čestice veće gustoće, te se zbog toga te čestice izdvajaju i kreću prema rubu vrtloga, te na taj način odvajaju od ostatka suspenzije.

Pročišćavanjem se iz suspenzije uglavnom izdvoje nečistoće čija je gustoća veća od gustoće ostatka mase. Ali iz suspenzije je potrebno ukloniti sve materijale koji ne odgovaraju sastavu materijala za formiranje papirne trake. Zbog toga koristimo uređaje koji odvajaju dobro vlakno od lošeg. [1]



Slika 2.6. Uređaj za sortiranje vlakna: 1-lim, 2-brizgalice sa vodom, 3-kvržice, 4-pročišćena vlakna [1]

3. NORMA EN 50160

3.1. Uvod

Značajke napona u javnim distributivnim električnim mrežama za europsku normu izradio je CENELEC BTTF 60-6. Donesena je 5. srpnja 1994. kao EN 50160. Norma EN 50160 sadrži opis bitnih karakteristika opskrbnog napona na mjestu predaje potrošaču u javnim niskonaponskim i srednjenaponskim električnim mrežama pri normalnim pogonskim uvjetima. Navedena norma ne predstavlja odredbe o elektrotehničkoj sigurnosti, ali odredbe ove norme se mogu koristiti kao odredbe elektroenergetske suglasnosti ili ugovora o isporuci električne energije dogovorenih između proizvođača i potrošača električne energije. Članovi CENELEC-a obvezni su držati se pravilnika CEN/CENELEC – a u kojem su dogovoreni uvjeti pod kojima se navedenoj europskoj normi mora bez ikakve promjene dodijeliti status nacionalne norme.

Dakle zaključujemo, cilj norme EN 50160 je dati karakter značajkama napona napajanja u odnosu na valni oblik, visinu, frekvenciju i simetriju kod trofazne mreže na mjestu predaje potrošaču. Cilj je postavljanje graničnih vrijednosti pri normalnim radnim uvjetima. U električnim niskonaponskim mrežama kvarovi postrojenja mogu dovesti do značajnih smetnji. Ali kompletni ispad mreže se ne može smisleno opisati preko graničnih vrijednosti. Zato nema smisla zadavati stvarne granične vrijednosti. Norma postavlja kao fiksno one granične vrijednosti, koje ne smiju biti premašene 95% vremena promatranja. Mjeri se, ovisno od mjerne veličine, 10 sekundi ili 10 min. srednja vrijednost mjerene veličine. Potrebno trajanje mjerenja obuhvaća jedan tjedan. Nakon završetka mjerenja se iz registriranih podataka određuje vjerojatnost pojavljivanja, te se podaci prikazuju u odgovarajućoj formi. Ali, norma ne vrijedi u izvanrednim situacijama kao što su nesvakidašnje vremenske prilike ili prirodne katastrofe, koje onemogućavaju utjecaj isporučitelju energije. Također, norma ne vrijedi u slučajevima, gdje postrojenje potrošača ne odgovara zadanim normama. [3]

3.2. Osnovni parametri norme EN 50160

Zadaća norme je da definira i opiše značajke napona u odnosu na: frekvenciju, amplitudu, valni oblik, simetriju u trofaznim mrežama i drugi.

Navedeni parametri su podložni promjenama tokom normalnog rada, zbog promjene opterećenja, također i smetnjama koje se pojavljuju u opremi i pojavljivanju kvarova uzrokovanih vanjskim čimbenicima. Značajke norme su podložne stohastičkim promjenama u vremenu. Zbog toga norma dopušta da zadane granice parametara mogu biti prekoračene u nekim slučajevima.

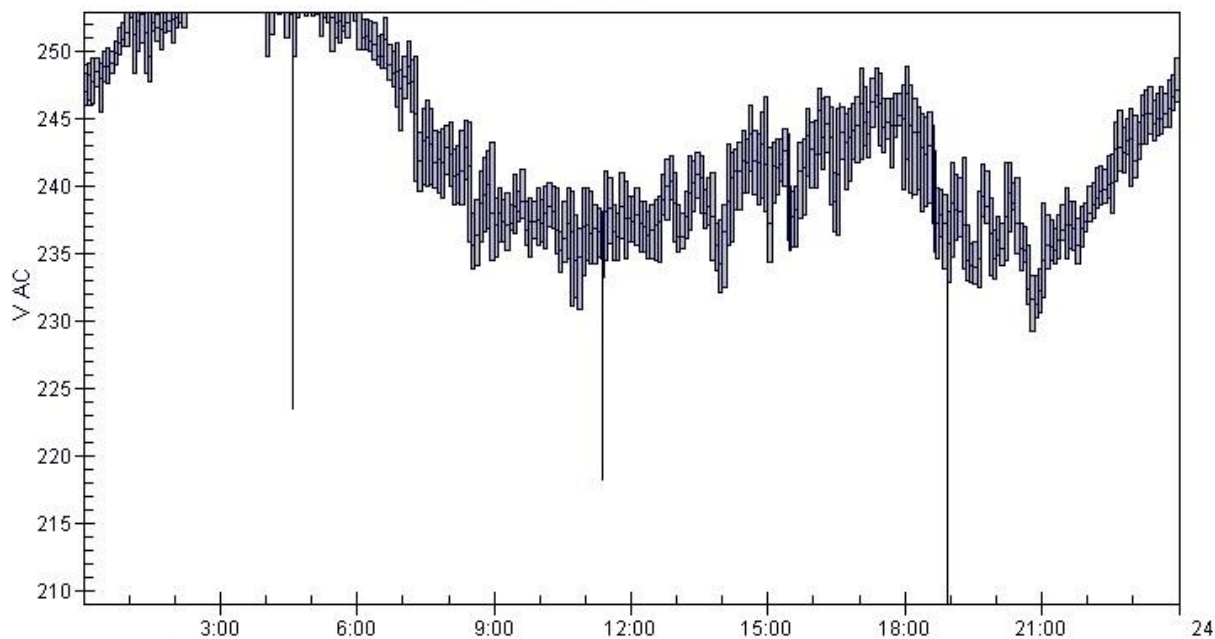
Navedena norma u slučaju napona promatra sljedeće karakteristike: kolebanje napona, treperenje, napon viših harmonika i međuharmonika, signalni napon, frekvenciju opskrbnog napona, nesimetričnost napona, naponske propade, prekide opskrbe.[5]

Tablica 3.1. Granične vrijednosti parametara napona po preporuci EN 50160

EN 50160			
POKAZATELJ	MJERNA JEDINICA	Obilježja niskog napona	Obilježja srednjeg napona
Promjene napona	V	$\pm 10\% U_n$ za 95 % tjedna	$\pm 10\% U_c$ za 95 % tjedna
		$+10/-15\% U_n$ za 5 % tjedna	
Kratki prekidi	Broj	< 3 min. – nekoliko desetaka do stotina godišnje	
Dugi prekidi	Broj	≥ 3 min. – < 10 – 50 godišnje	
Propadi	Broj	nekoliko desetaka do tisuću godišnje	
THD napona	$\% U_n$	< 8 % U_n	
Treperenje	P_{It}	$P_{It} \leq 1$, za 95 % tjedna	
Nesimetrija	$\% U_n$	< 2 % U_n	
Frekvencija	Hz	$\pm 1\% U_n$ za 99,5 % godine	
		+ 4/-6 % U_n za 100 % vremena	

3.2.1. Kolebanje napona

„Iako možemo razlikovati takozvane spore i brze izmjene napona, može se reći da je kolebanje napona prihvatljivo ako se, pri normalnim pogonskim uvjetima (ne ubrajajući prekid opskrbe), 95% svih 10-minutnih srednjih vrijednosti efektivne vrijednosti opskrbnog napona svakog tjednog intervala nalazi unutar +/- 10 % vrijednosti normiranog nazivnog napona (U_n). To znači da od ukupno 1008, 10minutnih srednjih vrijednosti efektivnih vrijednosti napona izmjerenih tijekom jednog tjedna, njih 958 mora imati vrijednost unutar područja 207 –253 V, za npr. nazivni napon od 230 V AC.“[5]

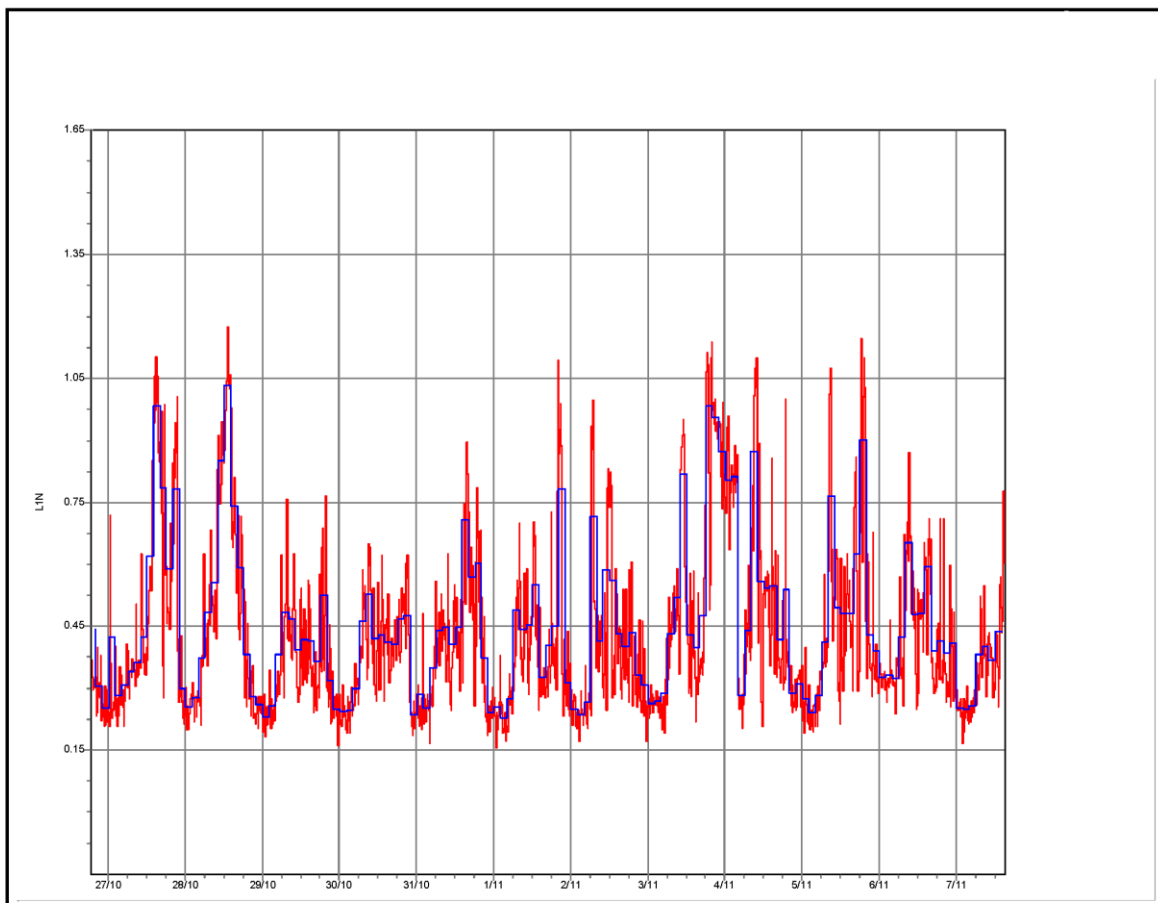


Slika 3.1. *Kolebanje napona* [5]

3.2.2. Treperenje (Flicker)

Promjena intenziteta svjetla u radnoj ili životnoj sredini negativno utječe na zdravlje ljudi te je iz toga proistekla potreba za definiranjem i mjerenjem tog parametra. Pojavljuju se glavobolje, nervoze, depresije, oštećuje se vid itd. „Treperenje se definira na sljedeći način: Ako u nekoj prostoriji prebiva 100 ljudi pod jednakim uvjetima i ako se intenzitet svjetla promjeni toliko da to zapazi 50 od ukupno nazočnih ljudi, kaže se da treperenje ima intenzitet 1.“ Što se više mijenja amplituda napona to ovo ometajuće djelovanje raste. Jakost treperenja izračunava se prema zadanoj formuli (3-1). Ona ne smije prijeći vrijednost jedan unutar 95% vremena jednog tjedna (Slika 3.2.). [5]

$$P_{It} = \sqrt[3]{\sum_{i=1}^{12} \frac{P_{sti}^3}{12}} \quad (3-1)$$



Slika 3.2. Treperenje (flicker) napona [5]

3.2.3. Naponi viših harmonika i međuharmonika

Naponom višeg harmonika označava se sinusni napon čija je frekvencija višekratnik osnovne frekvencije. Srednja vrijednost u vremenu od 10 min efektivne vrijednosti napona jednog jedinog harmonika ne smije prijeći graničnu vrijednost u postocima koja je definirana u tablici, i to 95% vremena jednog tjedna. Dozvoljene vrijednosti viših harmonika (harmonici od 2. do 40.) mogu se tablično prikazati, i to:

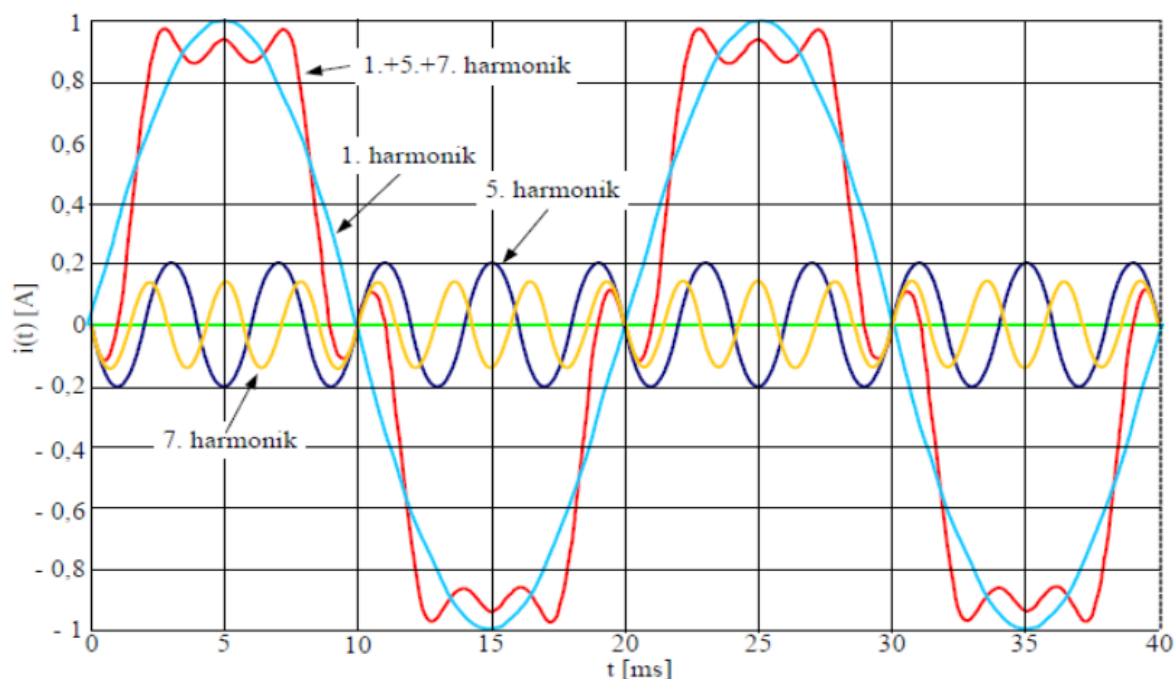
- a) Pojedinačno, njihove amplitude svedene na amplitudu osnovnog harmonika,
- b) Zajednički, pomoću ukupnog sadržaja viših harmonika: THD (engl. Total Harmonic Distortion), koji računamo kao:

$$\text{THD} = \sqrt{\sum_{h=2}^{40} (Uh)^2} \quad (3-2)$$

Maksimalna visina petog harmonika iznosi na primjer 6%. Ukupni iznos viših harmonika, koji se sastoji od svih harmonika do 40-og, ne smije prijeći vrijednost 8%(Slika 3.3.). [5]

Tablica 3.2. *Prikaz pojedinačnih graničnih vrijednosti viših harmonika*

Neparni harmonici				Parni harmonici	
Nisu množivi sa 3		Množivi sa 3			
Broj harmonika	Limit [%]	Broj harmonika	Limit [%]	Broj harmonika	Limit [%]
5	6	3	5	2	2
7	5	9	1,5	4	1
11	3,5	15	0,5	6-24	0,5
13	3	21	0,5		
17	2				
19	1,5				
23	1,5				
25	1,5				



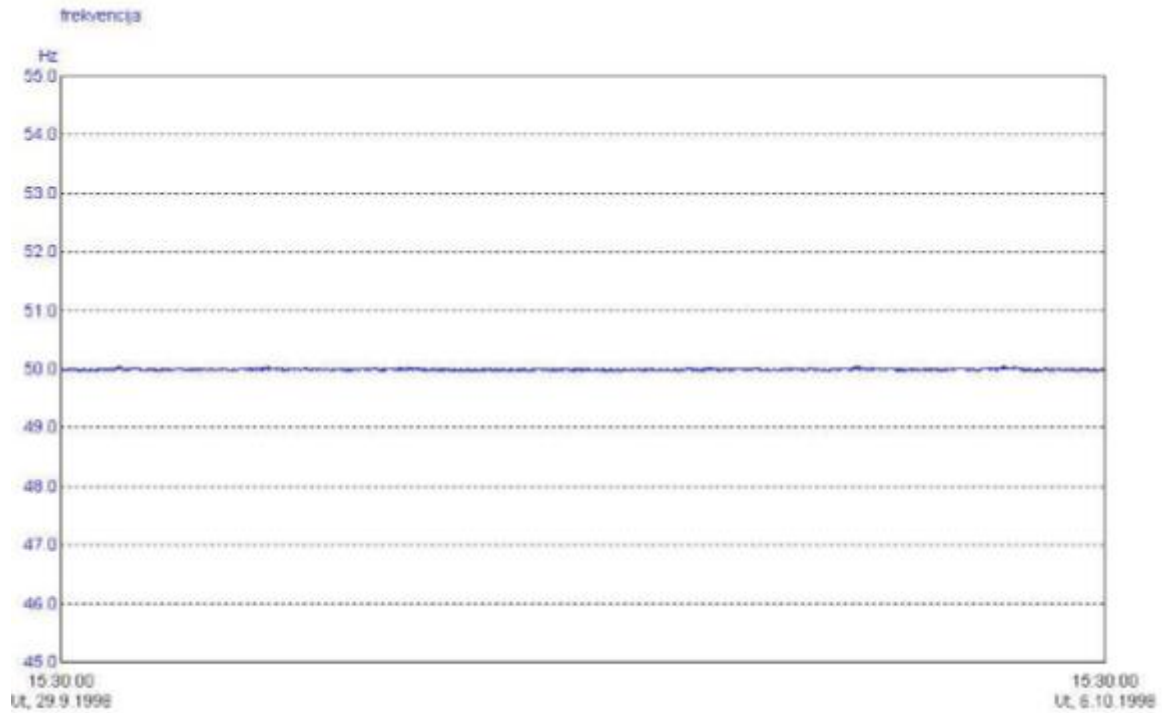
Slika 3.3. Naponi viših harmonika [5]

3.2.4. Signalni naponi

S obzirom da isporučitelji električne energije koriste javne distributivne mreže za prijenos upravljačkih signala, moraju se pridržavati sljedeće norme: Unutar frekvencijskog pojasa od 1 – 10 kHz, 99 % svih 3- sekundnih srednjih vrijednosti signalnog napona tijekom jednog dana ne smiju prelaziti vrijednost od 5 % nazivnog napona.[5]

3.2.5. Frekvencija opskrbnog napona

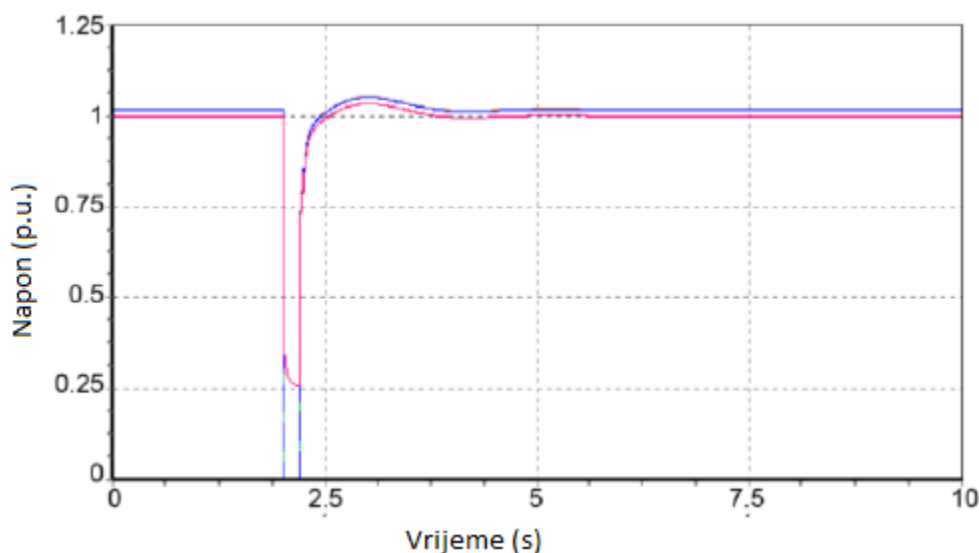
Nazivna frekvencija napona u distribucijskoj mreži je 50 Hz. U normalnim pogonskim uvjetima u niskonaponskim i sredjenaponskim distributivnim mrežama vrijedi da pri normalnim pogonskim uvjetima 99,5 % svih 10- sekundnih srednjih vrijednosti temeljne frekvencije mora biti unutar pojasa : 50 Hz +/- 1 %, a u preostalim 0,5 % vremena ne smije izlaziti izvan područja +4 %/ -6 % vrijednosti 50 Hz. Za otočne razdjelne mreže ovi uvjeti su nešto blaži.[5]



Slika 3.4. *Frekvencija opskrbnog napona* [5]

3.2.6. Naponski propadi

Naponski propadi najčešće nastaju zbog kvarova u postrojenjima potrošača ili u javnoj distributivnoj mreži. Definira se na sljedeći način: “ Propad napona jest naglo (nepredviđeno), kratkotrajno (od 10 ms, pa do 1 minute) smanjenje opskrbnog napona na neku od vrijednosti u pojasu od 90 %, pa do 1% nazivnog napona, nakon čega se ponovno uspostavlja prvobitna vrijednost napona (nazivni napon).“ Vrijedi sljedeće: dozvoljeni orijentacijski broj propada napona tijekom jedne godine smije se kretati u opsegu od 10, pa do 1000, te da ih je većina trajanja kraćeg od 1 s i amplitude manje od 60 % nazivnog napona. [5]



Slika 3.5. Naponski propad [5]

3.2.7. Prekid opskrbe

„Pod prekidom opskrbe (napona) podrazumijeva se stanje pri kojemu je opskrbeni napon na mjestu predaje manji od 1 % nazivnog napona. Razlikujemo planirane i neplanirane prekide opskrbe, te kratkotrajne i dugotrajne prekide opskrbe. Trajanje oko 70 % kratkih prekida, do 3 minute, opskrbe godišnje mora biti kraće od 1 s. Za duge prekide opskrbnog napona tolerira se : 10-50 prekida opskrbnog napona godišnje, duljih od 3 minute.“ [5]

3.3. Uvjeti kada ne primjenjujemo normu EN 50160

„Norma daje nekoliko specifičnih uvjeta, koji su izvan kontrole dobavljača energije, a koji mogu uzrokovati da neke značajke mreže padnu ispod zadanih vrijednosti. Pod tim uvjetima EN50160 se ne primjenjuje, odnosno isporučitelj (elektrodistribucijsko poduzeće) nije odgovoran za probleme uzrokovane nekvalitetnom električnom energijom. „ Slijedeća tablica definira te iznimne uvjete.

Tablica 3.3. *Uvjeti s primjerima kada se ne primjenjuje norma EN 50160*

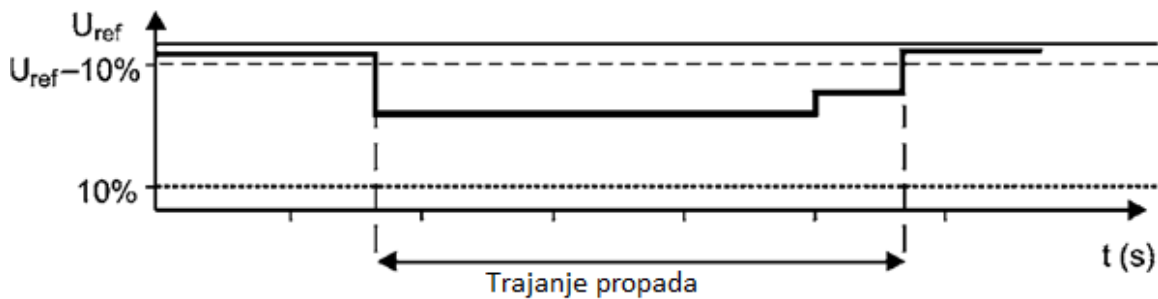
Uvjet	Primjer
Iznimni vremenski uvjeti i druge prirodne katastrofe	Oluja, klizanja zemlje, potres, lavina, poplava i druge prirodne katastrofe
Utjecaj trećeg	Sabotaža, vandalizam
Djelovanje javnih institucija	Prinudna mjera vlade
Industrijsko djelovanje	Nedostatak radne snage, obustava rada
Viša sila	Rat
Nedostatak energije kao posljedica vanjskih događaja	Redukcija el. Energije, prekidi međunarodnih prijenosnih vodova

Norma je podložna promjenama, pa tako može biti zamijenjena dijelom ugovora između potrošača i isporučitelja električne energije. U tom slučaju, vrijednosti naponskih značajki definirane normom se također mogu mijenjati, ovisno o ugovoru isporučitelj-potrošač. Takav ugovor se najčešće koristi sa velikim potrošačima, koji se opskrbljuju sa mrežnog napona 20/35kV. Može se primijeniti i na nenaseljenom ili nepristupačnom terenu, kao što su planinska područja. Tamo je cijena dopremanja energije velika. U takvim područjima potrošač može prihvatiti isporuku po manjoj cijeni, ali čija kvaliteta ne udovoljava EN50160. Kada se napravi jedan takav ugovor koji stavlja normu izvan snage, potrošač mora biti svjestan utjecaja toga na njegovu opremu.[4]

4. NAPONSKI PROPADI

4.1. Uvod

Naponski propadi su iznenadne redukcije napona koje traju kratko vrijeme, te se zatim napon oporavi. Oni su dvodimenzionalni elektromagnetski poremećaj, određen razinom napona i vremenom trajanja. Do navedenog problema uglavnom dolazi zbog kratkih spojeva i pokretanja motora većih snaga.

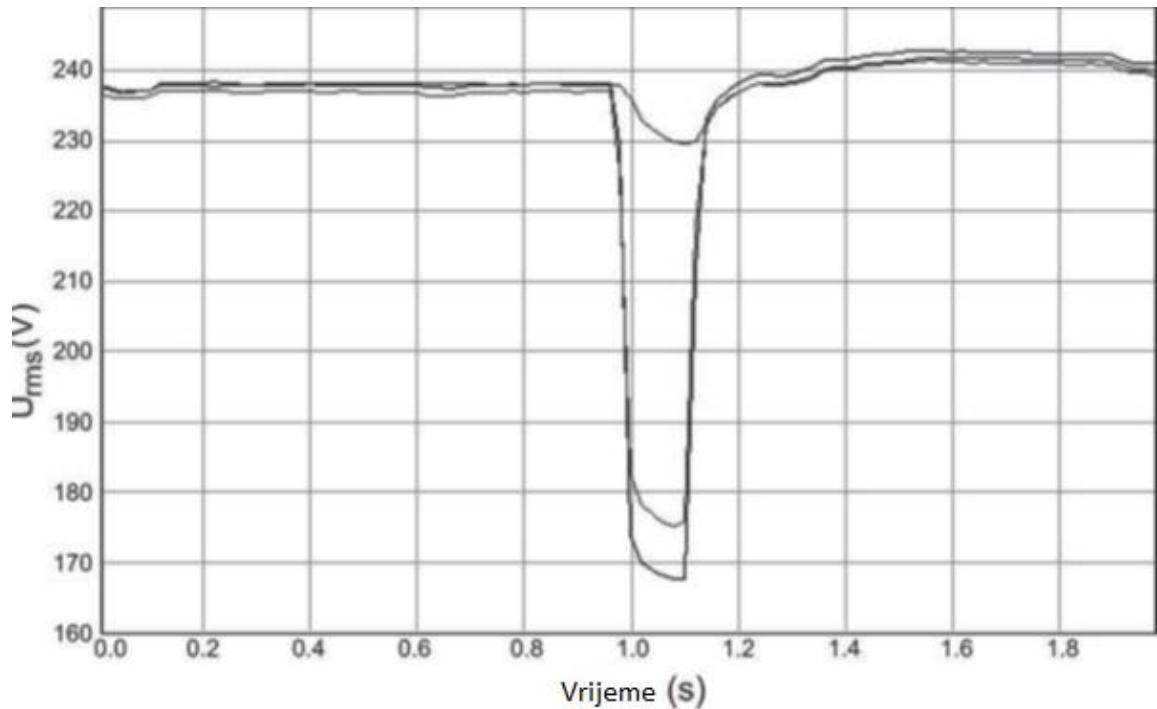


Slika 4.1. *Naponski propad* [6]

Kada se naponski propad širi na niže naponske razine putem transformatora onda je to „globalni problem“. Na nadzemnim mrežama koje su izložene lošim vremenskim prilikama, događa se veći broj kratkih spojeva i prekida nego na mrežama pod zemljom. [6][7]

4.2. Izvori naponski propada

Glavni uzrok naponskih propada i kratkotrajnih prekida je električni kratki spoj. On uzrokuje velike poraste struje koji dovode do naponskih propada. Primjer naponskog propada je prikazan na slici.



Slika 4.2. *Naponski propad u realnoj situaciji* [6]

Elektroenergetski sustavi su opskrbljeni uređajima za zaštitu od kratkog spoja. Ti uređaji u trenutku kratkog spoja odvoje pokvareni dio mreže od ostatka mreže. Zbog toga se „zdravi“ dio mreže vrlo brzo vrati u normalno radno stanje.

Osim kratkog spoja, vrlo česti uzročnik naponskih propada su veliki motori. Oni pri pokretanju povuku struju i do nekoliko puta veću od nazivne, te zbog toga dolazi do situacije slične onoj kod kratkog spoja. [6]

4.3. Oprema osjetljiva na naponske propade

Opremu osjetljivu na naponske propade uglavnom možemo podijeliti u tri skupine:

- oprema osjetljiva samo na amplitudu naponskog propada. To su releji, procesori i neke vrste strojeva
- oprema osjetljiva na amplitudu i trajanje naponskog propada. Ovoj grupi pripadaju svi uređaji koji koriste elektroniku.

- oprema koja nije osjetljiva ni na amplitudu ni na duljinu trajanja naponskog propada. To je oprema na koju utječe fazni pomak ili neki drugi utjecaj koji je nastao zahvaljujući nastanku naponskog propada.

Naponski propadi u trajanju od nekoliko stotina milisekundi mogu dovesti do štetnih posljedica u trajanju od nekoliko sati. [6]

4.3.1. Primjeri opreme na koju utječu naponski propadi

U ovom potpoglavlju će se opisati utjecaj naponskih propada na asinkrone motore, sinkrone motore i na računalnu opremu.

- **Asinkroni motori**
Sobzirom da je moment asinkronog motora proporcionalan kvadratu napona, pri naponskom propadu dolazi do pada momenta i usporavanja motora. Ako se dogodi naponski propad dovoljno velike magnitude i trajanja može doći i do zaustavljanja motora.
- **Sinkroni motori**
Moment sinkronih motora je proporcionalan naponu, a ne kvadratu napona. Zbog toga ti motori mogu podnijeti nešto veće padove napona.
- **Računalna oprema**
Računalna oprema se koristi u nadzoru, kontroli i upravljanju proizvodnje. Ona je osjetljiva na naponske propade veće od 10% nazivnog napona. Ako se dogode propadi veći od 10% nazivnog napona može doći do gubitaka podataka, netočnih naredbi, te do isključivanja ili kvarenja opreme. [6]

4.4. Zaštita od naponskog propada

Postoji mnogo solucija koje se mogu raditi radi sprječavanja naponskih propada. Ovdje ćemo ih razvrstati u 3 skupine:

- Solucija u kojoj se problem rješava unutar proizvodnog pogona
- Solucija u kojoj se problem rješava između proizvodnog pogona i električne mreže

- Solucija u kojoj se problem rješava u električnoj mreži

Način za smanjenje učestalosti naponskih propada solucijom u električnoj mreži uključuje na primjer zamjena nadzemnih vodova kabelima. Kod nadzemnih vodova probleme stvaraju vremenske prilike, životinje, stabla i slično. Kod kablova nema takvih problema te se zbog toga vrši zamjena nadzemnih vodova kabelima. Sa strane mreže se još radi na elastičnosti u trafostanicama, na zaštitnim uređajima, na povećanju snage kratkog spoja i dr.

Do smanjenja učestalosti i magnitude naponskih propada se može doći i: postavljanjem generatora blizu osjetljivih potrošača, povećanjem broja podstanica kako bi se smanjio broj potrošača koji bi bili uhvaćeni problemom, opskrbljivanjem osjetljivih potrošača iz više izvora.

U proizvodnom pogonu se može raditi na smanjenju snage (povećanjem učinkovitosti), mogu se instalirati uređaji za pohranu energije i slično.

Ovisno o potrebnoj snazi te o duljini naponskog propada instaliraju se razna rješenja. Neka od njih su navedena u nastavku. Besprekidna napajanja (UPS), uglavnom su namijenjena za održavanje napajanja tokom naponskog prekida, čime se dozvoljava isključivanje procesa na pravilan način. Za vrijeme prekida, trošilo se napaja baterijama preko DC/AC pretvarača. Elektronički stabilizatori - elektronički uređaji za kompenziranje naponskih propada i prekida na određenu veličinu (napona) uz kratko vrijeme odziva. Na primjer, reaktivni kompenzator stvarnog vremena kompenzira jalovu snagu u stvarnom vremenu, a posebno je prikladan za trošila s brzim i velikim promjenama (uređaji za zavarivanje, liftovi, prese itd.) Izmjenjivači izvora napajanja služe za upravljanje zamjenom između glavnog i zamjenskog izvora (i obratno) za napajanje prioriternih trošila, a ako je potrebno oni odbacuju neprioritetna trošila.[6]

5. PRIMJER – TVORNICA PAPIRA U INDIJI – PROBLEM S HARMONICIMA

5.1. Uvod

U modernim elektroenergetskim sustavima, zbog povećanja nelinearnih opterećenja, kvaliteta električne energije postaje veliki problem. Nelinearna opterećenja, koja su zauzimala samo 15 % od ukupnih opterećenja u 1987. godini, su narasla na 50 % od ukupnih opterećenja u 2000. godini. U papirnoj industriji, glavne proizvodne linije trebaju električnu energiju visoke kvalitete jer se sastoje od više spojenih motora istovremeno radeći zajedno preciznom brzinom. Ovi poremećaji u kvaliteti snage uzrokuju pauzu u proizvodnji papira, koja zahtjeva dugo vrijeme za čišćenje strojeva i ponovno pokretanje proizvodnje. Ono može uništiti ispravljače u istosmjernim pogonima zbog visoke prolazne struje. U "Delta" tvornici papira se nalazi 15 istosmjernih pogona koji rade zajedno. Posljednja istraživanja pokazuju da su troškovi zbog loše kvalitete energije za industriju oko 12 milijardi američkih dolara godišnje. Prolazne varijacije napona su uzrokovane udarima groma, promjenama dalekovoda i kapaciteta, kvarovima sustava, te pokretanjima velikih motora. Dakle, dobar sustav praćenja kvalitete snage je bitan za tvornice papira kako bi se smanjili zastoji i povećala učinkovitost. Premda su električni pogoni osjetljivi na distorzije napona, oni su također i jedan od glavnih uzročnika distorzije harmonika i problema sa kvalitetom napona. Električni pogoni privlače nesinusoidalne struje iz elektroenergetske mreže. Strujni harmonici prolazeći kroz impedancije energetske sustava stvaraju nelinearne padove napona i uzrokuju distorziju napona. Dakle ulazni napon u distribucijskim transformatorima nije potpuno sinusoidalan. Jedan od glavnih efekata harmoničkih poremećaja je povećanje transformatorskih gubitaka. U prisutnosti harmonika se povećavaju gubitci zbog opterećenja, gubitci zbog vrtložnih struja, te ostali zaostali gubitci. Mogući problemi uključuju transformatorsko pregrijavanje, kvarove motora, preopterećenje osigurača... Osim toga, oni povećavaju temperaturu transformatora što prouzrokuje smanjenje radnog vijeka tog transformatora. Nadalje, ako je razina naponskih harmonika viša od postavljenih standarda, buka i gubitci kod ne opterećenja će se također povećati kod transformatora.

U ovom dijelu se istražuju udari harmoničkih poremećaja na električne pogone u tvornici papira "Delta" u Indiji, koja je glavni opskrbljivač različitih vrsta papira za većinu industrija/organizacija u južnoj Indiji. Mjerenja harmonika su izvedena analizatorom kvalitete energije. Postoji velika raznolikost rješenja za smanjenje harmoničkih emisija prilagođenjem

brzine pogona, kako bi se osigurali međunarodni standardi za harmonike. U posljednje vrijeme filteri radne snage dobivaju sve veću pozornost zbog njihovog dobrog smanjenja harmonika. U ovom radu aktivni učinski filter je dizajniran za minimiziranje harmonika i rezultati su prikazani u uvjetima bez i sa aktivnim filterom snage. Analiza je izvedena u programu Matlab/Simulink i temelji se na stvarnim mjernim podacima viših harmonika.[8]

5.2. Pregled tvornice papira

Delta je jedan od proizvođača papira u južnoj Indiji s kapacitetom od 5110 milijuna tona godišnje kvalitetnog papira za pisanje i tiskanje. Ima tri stroja za proizvodnju papira. Dolazni vod od 414 V se napaja pomoću transformatora snage 500 MVA i prijenosnog omjera 415 V/240 V. S gledišta kvalitete električne energije najvažniji dio su strojevi za proizvodnju papira, zbog njihovog zahtjeva za neprekinutim radom. Većina pogona s promjenjivom brzinom u tvornici se koristi u dijelu za proizvodnju papira i rade konstantno s više strategija za kontrolu rada. Izmjenični i istosmjerni pogoni su još više osjetljivi na pad napona zbog elektroničkih prekidača. U "Delta" tvornici postoji 10 istosmjernih pogona u proizvodnom djelu. Svaki istosmjerni pogon ima mikrokontroler koji kontrolira njegovu brzinu sa statičkom točnošću manjom od 0.01% i dinamičku točnost manju od 0.1%. [8]

5.3. Mjerenja harmonika

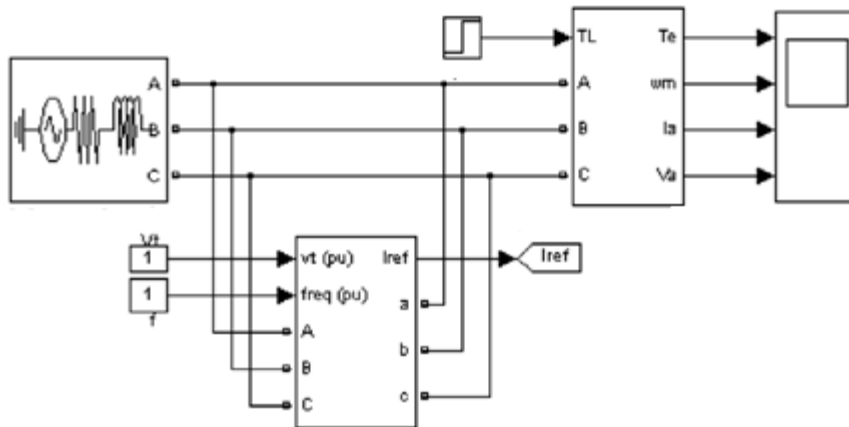
Analizator kvalitete električne energije se koristi za praćenje parametara kvalitete električne energije. On je instaliran na 440 V stranu. Tamo je bilo 4 transformatora za mjerenje napona, dakle, 3 fazna napona se mogu mjeriti. Korištenjem trofaznog analizatora kvalitete snage i njegovog softvera spremljeni podatci se prenose na računalo radi daljne analize. Veličine poput faktora snage, ukupnog harmonijskog izobličenja, viših harmonika, radne i jalove snage i druge, prenose se na osobno računalo pomoću softvera. U slučaju naponskih propada i prenapona te visokih struja, 20 valnih ciklusa (10 perioda prije događaja i 10 perioda poslije događaja) se spremaju u analizator za kasniju analizu. [8]

5.4. Analiza izmjerenih harmonika

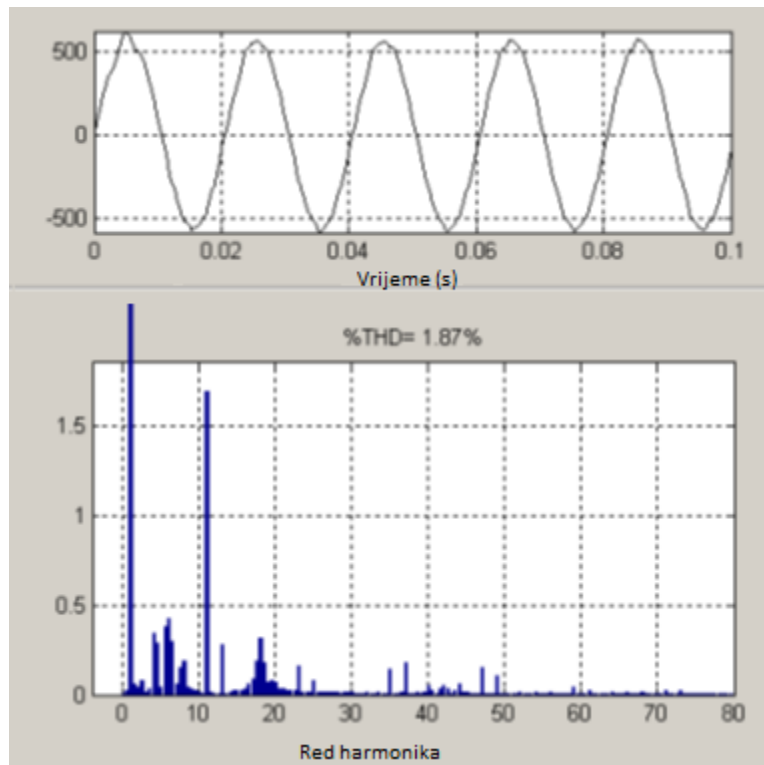
Veliki istosmjerni motorski pogoni se u velikoj mjeri koriste u tvornici papira Delta. Mjerenjem je utvrđeno da je utjecaj harmonika pojedinih električnih pogona vrlo visok i izvan međunarodnih standarda. Dakle, harmonici se trebaju smanjiti. To možemo postići sa pasivnim harmoničkim filterima ali aktivni djelatni filter je češće korišten zbog njegovog

učinkovitijeg smanjenja harmonika. Čak i kod neidealne opskrbe naponom aktivni filteri osiguravaju učinkovito smanjenje ukupnog harmoničkog izobličenja.

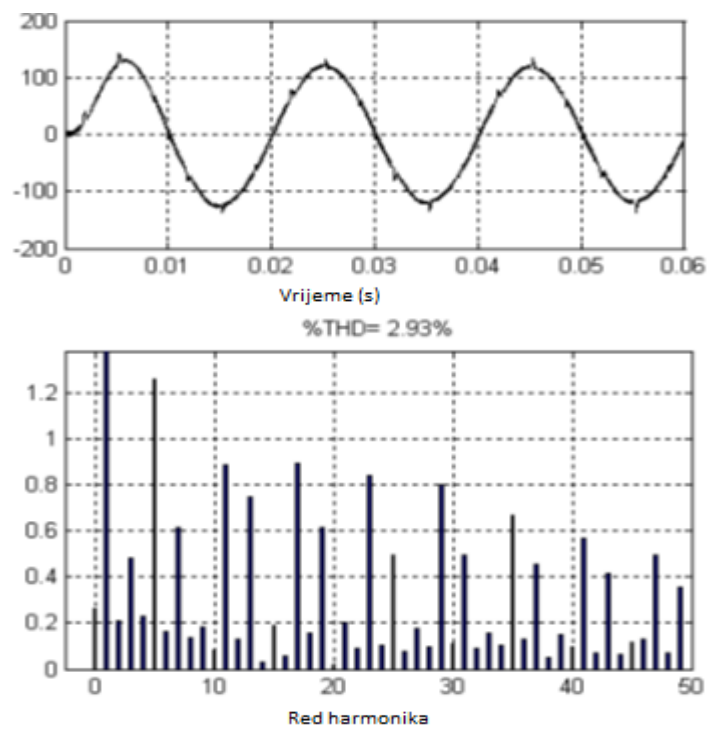
Kako bi se smanjio utjecaj harmonika korišten je aktivni radni filter. Simulacija rada se provodi u programu Matlab/Simulink. Simulacija je izvršena na pogonu koji je imao najveći sadržaj harmonika. Slika 5.1. prikazuje simulink model istosmjernog motornog pogona s aktivnim filterom. Slike 5.2. i 5.3. prikazuju napon i struju kada imamo filter. Tablica 5.2. prikazuje usporedbu harmoničkog izobličenja za napon i struju, sa filterom i bez filtera.



Slika 5.1. Simulink model istosmjernog motornog pogona s aktivnim filterom[8]



Slika 5.2. Napon sa filterom [8]



Slika 5.3. Struja sa filterom [8]

Tablica 5.2. *Usporedba harmoničkog izobličenja sa i bez filtera.*

	% THD bez filtera	% THD sa filterom
Napon	37.07	1.87
Struja	26.54	2.93

5.5. Zaključak

Sadržaj harmonika na opskrbenj strani je bio značajan i kod napona i struje. Simuliranjem u Matlab/simulink-u korištenja aktivnog filtera radne snage se može vidjeti, kako je i prikazano u tablici 5.2., da je sadržaj harmonika značajno opao.

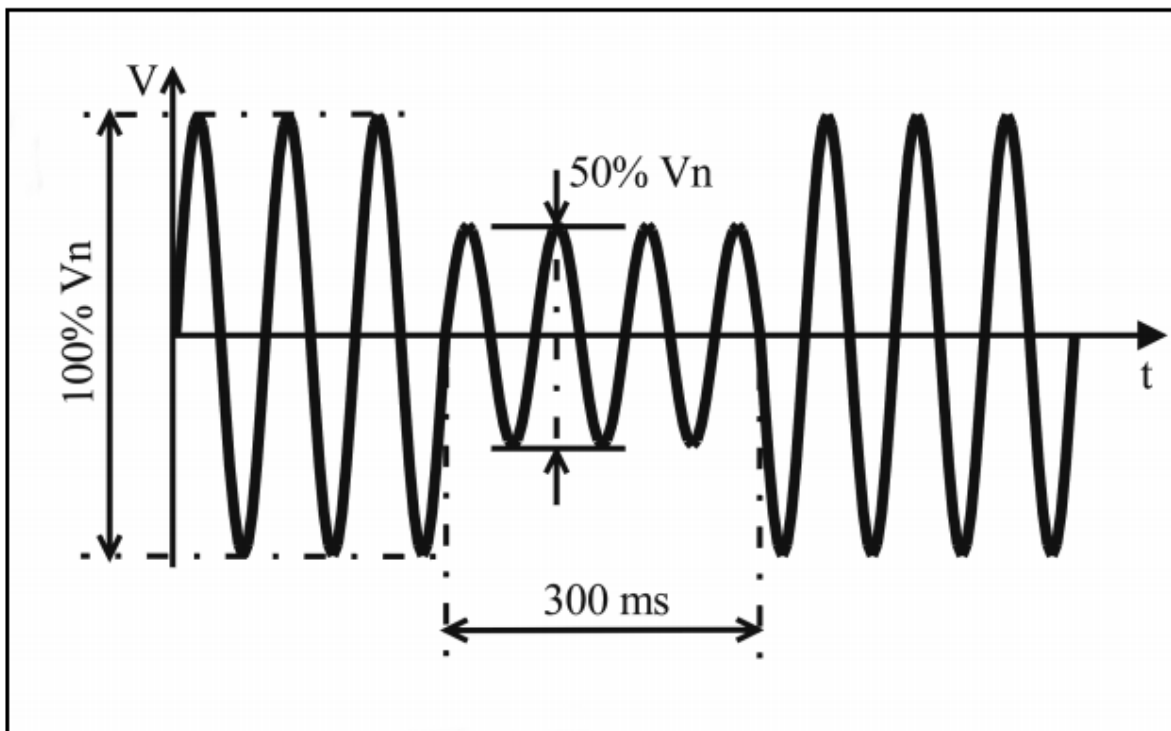
6.METODE ZA SMANJENJE NAPONSKIH PROPADA U INDUSTRIJSKIM POSTROJENJIMA

6.1.Uvod

Računala i ostala elektronička oprema, povećavanje proizvodnje električne energije iz obnovljivih izvora energija i drugi imaju negativan utjecaj na srednju i niskonaponsku distribucijsku mrežu. Kako bi povećali kvalitetu napona tržište nudi razne vrste proizvoda. Od onih tradicionalnih proizvoda do napredne elektronike.[9]

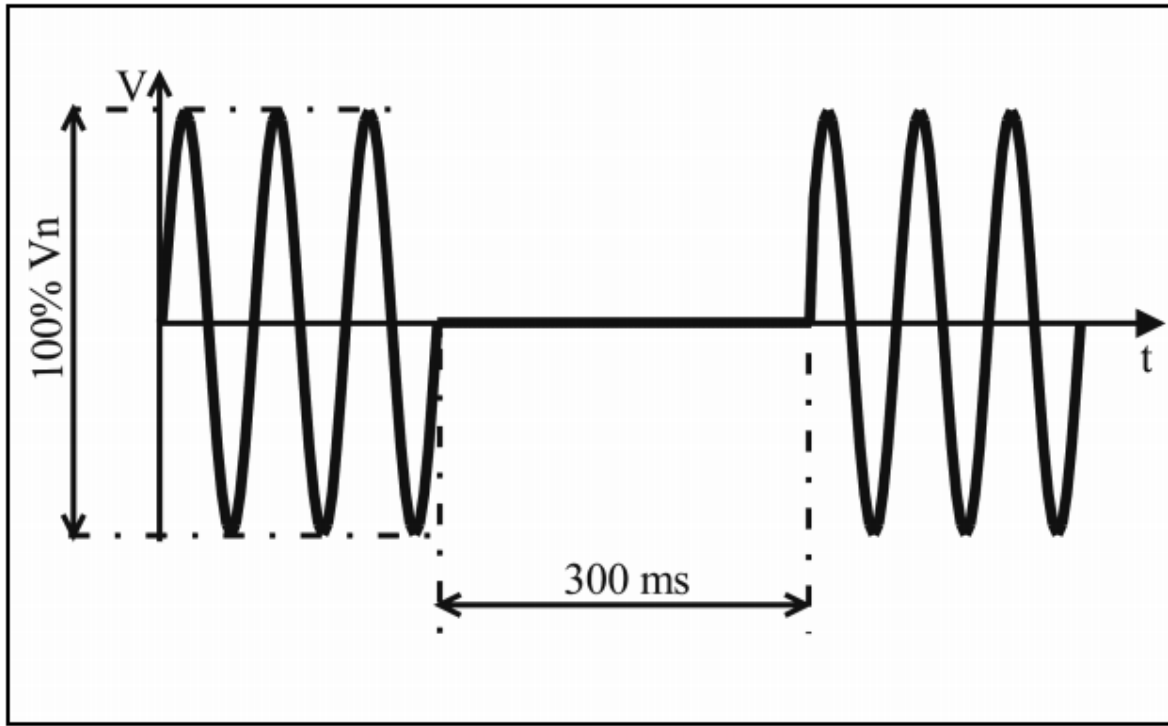
6.2.Definicija

Naponski propadi su smanjenja napona u vrlo kratkom vremenu. Uzrokuju ih kvarovi na elektroenergetskom sustavu ili pokretanja uređaja velikih snaga.



Slika 6.1. Naponski propad [9]

Kaže se da naponski propad nastupa kada napon padne ispod dogovorenog limita (uglavnom se radi o 90 % nazivnog napona), i oporavi se nakon kratkog vremena (najčešće između 10 ms i nekoliko sekundi).



Slika 6.2. *Prekid napona kratkog trajanja* [9]

Maksimalno vrijeme trajanja naponskog propada nije točno definirana. Neki autori spominju maksimalno vrijeme trajanja naponskog propada od 1 minute, a neki i do 3 minute. Očekivani broj naponskih propada tokom godine je između deset i tisuću.

Kratki prekidi napona nastupaju kada napon padne na manje od 10 % nazivne vrijednosti. Očekivani broj takvih kratkih prekida je između deset i nekoliko stotina. [9]

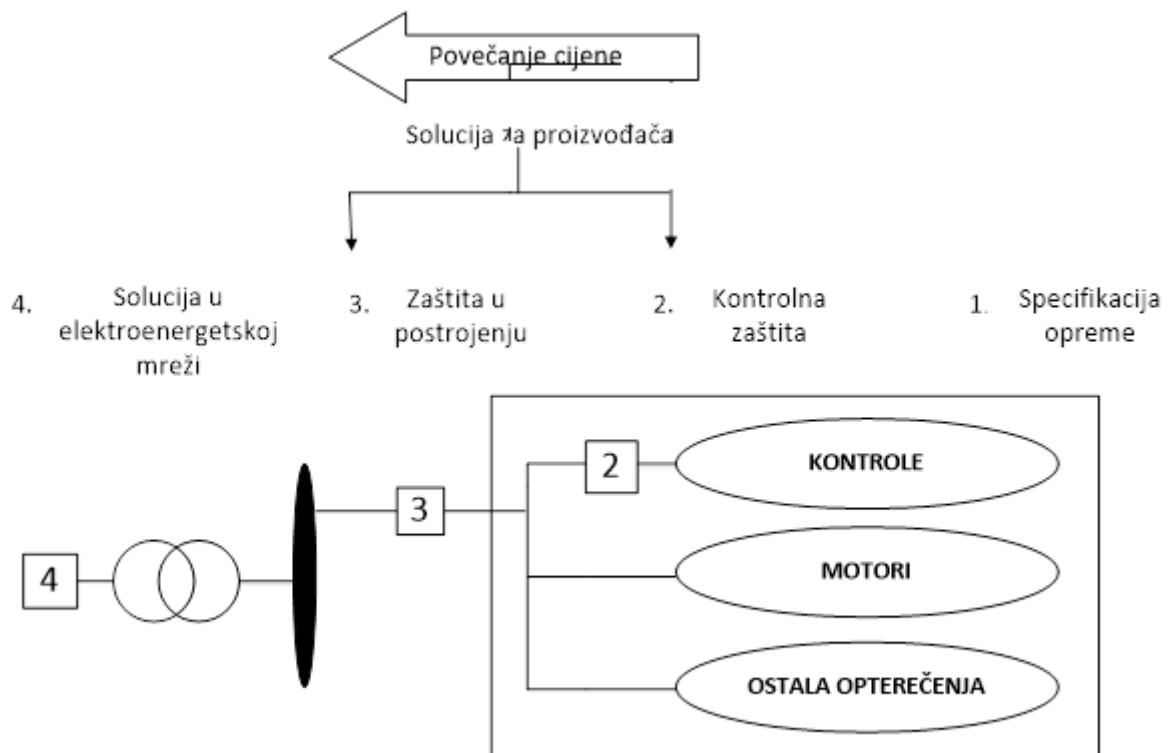
6.3. Izvori naponskih propada i kratkih prekida

Elektroenergetski sustav ima određenu impedanciju, tako da svako mijenjanje snage utječe na promijene napona. Uglavnom su te promjene dovoljno male tako da napon

ostane u zadanim granicama. Ali kada dolazi do velikih promjena u snazi i struji onda dolazi i do naponskih propada.[9]

6.4.Osnovni principi zaštite od naponskih propada

Nekoliko postupaka se mogu učiniti u mreži, kod potrošača i opreme kako bi reducirali broj naponskih propada ili smanjili osjetljivost opreme na njih. Kao što je prikazano na slici 6.3. uglavnom je jeftinije riješiti problem na nižoj razini, bliže potrošaču koji ima problema sa naponskim propadima. [9]



Slika 6.3. Odnos troškova sa mjestom investicije u rješavanju naponskog propada

6.5. Metode za smanjenje naponskih propada u industrijskim postrojenjima

6.5.1. Regulacijski transformator

Regulacijski transformator dobijemo korištenjem elektronike (tiristora). Vrijeme odaziva im je dosta dobro (1 ciklus), te su popularni kod srednje jakih postrojenja (>3kVA). Međutim, oni zahtijevaju velik broj silicijskih tiristora (SCR - Silicon controlled rectifier) (60 SCR-a za +/-3% regulaciju s +10/-20% ulaznim opsegom); kontrola za brzi odaziv postaje vrlo kompleksna. Drugi nedostatak ove sheme je njena osjetljivost na visoke prolazne struje koje imamo kod motornih postrojenja.[9]

6.5.2. Regulator magnetnog reaktora

Ova shema kontrolira izlazni napon mijenjajući impedanciju magnetnog reaktora (zavojnica sa magnetskom jezgrom). To je ujedno i dosta jednostavan način smanjenja broja naponskih propada. Nedostatci ove tehnike su spor odaziv (10 ciklusa), te visoka izlazna impedancija koja uzrokuje visoku nestabilnost kod nelinearnih opterećenja.[9]

6.5.3. Motorizirana varijanta

Varijanta sa motorom se koristi za reguliranje napona. Može podnijeti teške udare struje, pa se zbog toga često koristi u industriji. S druge strane, ima spor odaziv (30 V/s), te zbog toga nije pogodan za osjetljivu opremu. Osim toga, održavanje nije jednostavno. Njegov spor odaziv ograničava njegovu učinkovitost.[9]

6.5.4. Regulator kontroliranja faze

Ova tehnika koristi fazno kontrolirane tiristore sa LC filterima za kontrolu izlaznog napona. Ono ima spor odaziv, visoku distorziju posebno sa nelinearnim opterećenjima, velike filtere, vrlo slabu ulaznu liniju harmonika, i ne bi podnijelo udare struje koji nastaju pri pokretanju motora. [9]

6.5.5.Reguliranje napona elektronikom

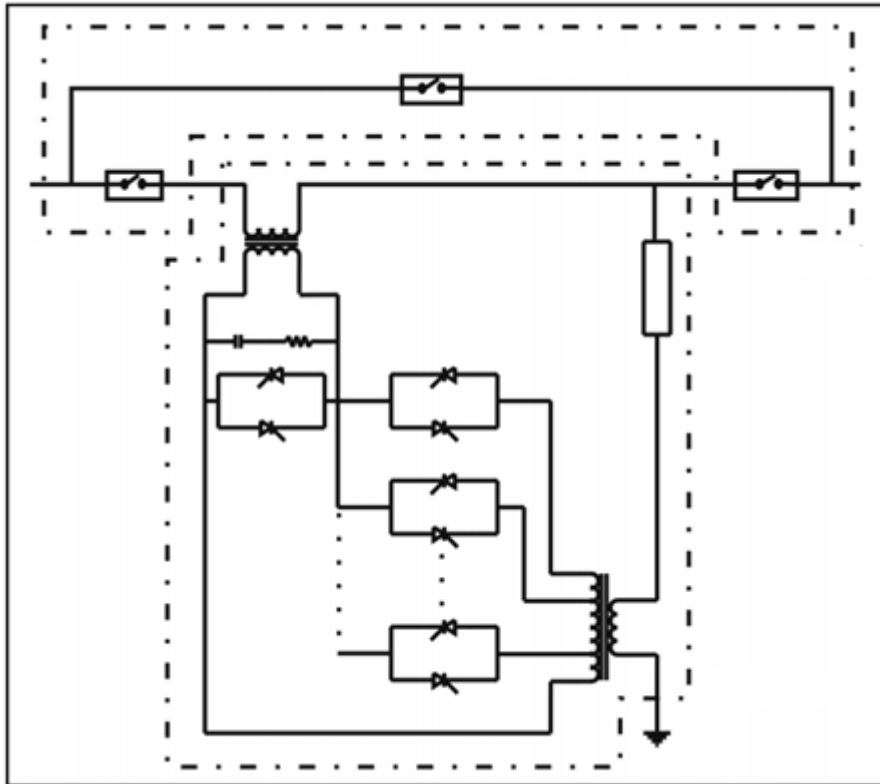
Oni su novija vrsta automatskih naponskih regulatora, temeljeni na visoko frekvencijskoj tehnologiji. Mogu osigurati brzi odgovor (1-2 ms), sinusne napone i kompaktan dizajn. Ova kategorija regulatora napona potencijalno nudi najbolje performanse. Međutim, dizajniranje dovoljno velike sposobnosti preopterećenja može dovesti do velikih troškova. Kako bi dobili sposobnost brzog odaziva i visokih performansi elektroničkog naponskog regulatora, a sa prihvatljivom cijenom, koriste se hibridne konfiguracije sa aktivnim i pasivnim komponentama.[9]

6.5.6.Uređaj za „mekanu“ regulaciju napona

To je uređaj koji kombinira brzi odaziv i visoke performanse sa niskom cijenom. Glavni dio uređaja je jedna vrsta tranzistora. U industrijskoj primjeni se napon s ovim uređajem može „mekano“ regulirati do snaga od 1MVA. Ta jedinica je bazirana na hibridnoj konfiguraciji koja koristi i aktivne i pasivne komponente, kako bi dobili jeftiniju soluciju. Uređaj može regulirati izlazni napon u iznosu od +/- 1% od nazivne vrijednosti, uz široke varijacije ulaznog napona. Na promjene opterećenja reagira u istom trenutku. Uređaj je cjenovno povoljan, osobito za nelinearne i osjetljive potrošače.[9]

6.5.7.Statični regulator napona

Ovaj uređaj, korištenjem tehnologije za mekano mijenjanje omjera broja zavoja na primaru i sekundaru transformatora, jednostavno regulira napon na onu razinu koju oprema zahtijeva. Za razliku od konvencionalnih uređaja za regulaciju omjera broja zavoja na primaru i sekundaru transformatora, koji imaju vremensko kašnjenje, ovaj uređaj je napravljen da istodobno reagira na promijene napona.



Slika 6.4. *Statični regulator napona* [9]

Uređaj ne zahtijeva spremnik energije i ima relativno mali utjecaj na potrošača kojeg štiti od naponskog propada. Također, dizajniran je tako da se može instalirati izvan postrojenja, tako da ne zauzima prostor u dijelu gdje je postrojenje. Uređaj je sposoban korigirati naponski propad do razine od 55% nazivnog napona u vremenu od 4 ms, kako bi osigurao i visoko osjetljivom tvorničkom postrojenju da „prođe“ kroz naponski propad bez ometanja proizvodnje.[9]

6.5.8. Ferorezonantni transformatori

Ferorezonantni transformatori, također zvani transformatori za konstantan napon (constant-voltage transformers), mogu podnijeti većinu naponskih propada. U stvari, oni su posebno atraktivni za konstantna opterećenja manje snage. Promjenjiva opterećenja, posebno ona s visokim pokretnim strujama predstavljaju problem za ferorezonantne transformatore. Jezgra ferorezonantnog transformatora je dizajnirana tako da pri promjenama ulaznog napona osigurava jednak izlazni napon, ali uz drugačije struje. Izlazni valni oblik nije sinusoidalni i

ima visok harmonijski sadržaj, posebno kod nelinearnih opterećenja. Pravilno odabrano namatanje može neutralizirati većinu harmonijskog utjecaja izlaznog napona i daje zadovoljavajući sinusni val niske distorzije.

Transformator može imati problema kod većih opterećenja ako dođe do promjene frekvencije. Ova tehnika je dosta dobra, ali neće riješiti prijelazne pojave generirane unutar postrojenja. Ferorezonantni transformator ima vrijeme odaziva od oko 25 ms, dobru pouzdanost, male zahtjeve za održavanjem, razumnu cijenu i dobru regulaciju. Osjetljiv je na promijene frekvencije (1 % promijene frekvencije uzrokuje 1,5 % promijene napona), ali to nije veliki problem jer frekvencijska odstupanja budu relativno mala. S obzirom na visoku izlaznu impedanciju ferorezonantni transformator je pogodan u postrojenjima koja ne sadržavaju velike motore.[9]

6.5.9. Magnetski regulatori

Uređaj se uglavnom koristi za velika opterećenja (50 kVA i više). Oni se koriste kod velikih računala (super računala) i ostale elektroničke opreme osjetljive na promijene napona. To je elektromagnetski uređaj kojemu na ulaz dolazi izmjenična struja iz mreže, te ju on „regenerira“ i na izlazu daje trofaznu izmjeničnu struju sa zanemarivim utjecajem harmonika. Navedeni uređaj, napajan iz izmjenične mreže, ne koristi pokretne dijelove. Vrijednosti na izlazu su neovisne o vrijednostima na ulazu u svemu osim u 2 slučaja: frekvenciji i rotaciji faza. Faze na izlazu će biti posložene poput faza na ulazu, a izlazna frekvencija će biti jednaka ulaznoj frekvenciji. Ne postoji električni spoj između ulaza i izlaza iz uređaja. Sastoji se od željezne jezgre i transformatora, zajedno sa kondenzatorima, te koristi principe ferorezonancije za svoj rad.[9]

6.5.10. Besprekidno napajanje (eng. Uninterruptible Power Supplies - UPS)

U prijenosu i distribuciji uglavnom koriste baterije kako bi osigurali neprekinuto napajanje električnom energijom transformatore i za pokretanje pomoćnog sustava. Ono povećava kvalitetu i pouzdanost potrošačima električne energije. Standardne baterije korištene za spremanje energije su olovni akumulatori. Olovni akumulatori se mogu više puta puniti. Postoje tri vrste besprekidnog napajanja koje koriste baterije za spremanje energije. U slučaju besprekidnog napajanja u kojem sustav skroz radi sva energija prvo ide kroz bateriju.

Izmjenična struja iz mreže se ispravlja u istosmjernu struju, te tako puni baterije. Zatim istosmjerna struja iz baterije se pretvara u izmjeničnu za potrebe potrošača. Ako dođe do naponskog propada, u baterijama ima dovoljno energije da napajaju potrošače do ponovne uspostave napona na ulazu u baterije. Ovaj model osigurava veliku sigurnost u napajanju potrošača od svih poremećaja u mreži, ali je i vrlo skup. Zatim imamo besprekidno napajanje koje nije cijelo vrijeme u funkciji. Ono funkcionira na način da se pri nazivnom naponu potrošači napajaju izravno iz mreže, a u slučaju poremećaja u mreži napajanje se vrši preko baterija. Prijelaz napajanja postrojenja sa mreže na baterije traje oko 4 ms. U konačnosti imamo hibridno besprekidno napajanje, koje koristi regulator napona kako bi istodobno pri nastajanju naponskog propada prešlo na napajanje iz baterija.[9]

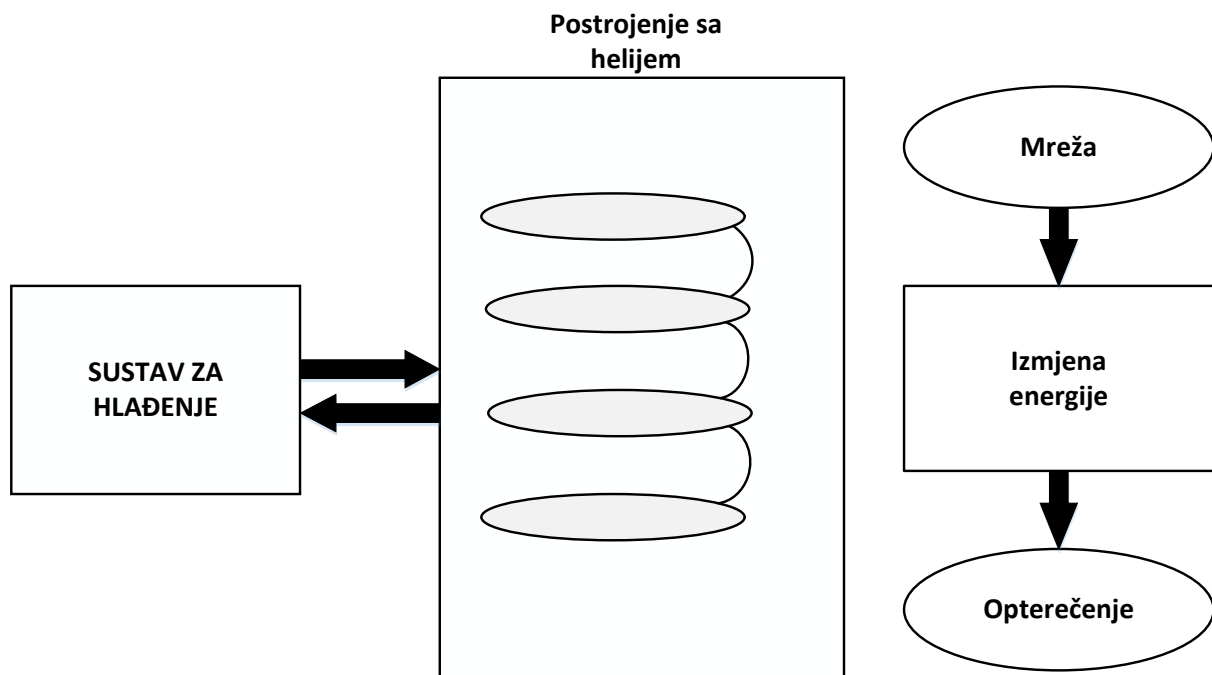
6.5.11. Zamašnjaci i motor-generatori

Zamašnjaci su elektromehanički uređaji koji kod motora i generatora pomažu u održavanju konstantne brzine vrtnje. U slučaju kada imamo motor postavimo i zamašnjake, te se zamašnjaci vrte brzinom kao i motor. Za rad zamašnjaka se koristi električna energija iz mreže, kao i za motor. Tijekom prekida napona ili naponskih propada zamašnjak pomaže u održavanju postojeće brzine vrtnje. Kinetička energija pohranjena u zamašnjaku se transformira u istosmjernu električnu energiju pomoću generatora, te se zatim pretvara u izmjeničnu električnu energiju konstantnog napona i frekvencije.

Kombinacija motor generator se sastoji od motora i generatora te su na taj način potrošači izolirani od električne mreže. Ta kombinacija dolazi u širokom rasponu veličina i konfiguracija. Tradicionalni rotori zamašnjaka su izrađeni od željeza, te im je zbog toga limitirana brzina vrtnje na nekoliko tisuća okretaja u minuti. Napredni zamašnjaci izrađeni od karbonskih vlakana se mogu u vakumu vrtjeti brzinom i do 60 000 okretaja u minuti. Zamašnjaci osiguravaju energiju od trenutka naponskog prekida do ponovne uspostave napona, Ovisno o karakteristikama zamašnjaka, mogu osiguravati energiju od 1-30 sekundi. [9]

6.5.12. Supravodljivi spremnik magnetske energije

Uređaj se koristi na sličan način kao i već opisana metoda „Besprekidno napajanje“. Sustav sprema energiju u supravodljivoj jezgri. Sustav za hlađenje i helij drže jezgru na temperaturi ok 4,2 kelvina kako bi jezgra ostala u supravodljivom stanju. Kada dođe do naponskog propada supravodljiva jezgra istodobno pruža potrebnu energiju postrojenju.



Slika 6.5. *Supravodljivi spremnik magnetske energije*

Supravodljivi spremnik magnetske energije se rangira po veličini. Oni od 1 do 5 MJ se nazivaju mikro spremnici magnetske energije, kako bi ih razlikovali od onih većih. Glavna prednost mikro spremnika magnetske energije u odnosu na baterije je manja potreba za prostorom. Manje je električnih spojeva kod mikro spremnika magnetske energije nego kod baterija, tako da je pouzdanost veća a troškovi održavanja manji. Nekoliko sustava je testirano, na različitim lokacijama, te su dobiveni rezultati bili zadovoljavajući. Veliki spremnici magnetske energije se uglavnom koriste za kratka trajanja. Oni nemaju negativan utjecaj na prirodu, poput akumulatora, te se mogu na tisuće puta puniti i prazniti bez oštećenja magneta. Niskotemperaturni spremnik magnetske energije hlađen tekućim helijem je komercijalno dostupan. Visokotemperaturni spremnik magnetske energije se još razvija. On bi se hladio sa tekućim dušikom, gdje bi temperatura bila oko 100 kelvina za razliku od 4 kelvina kada je hlađenje sa tekućim helijem. [9]

6.5.13. Spremanje energije korištenjem kondenzatora

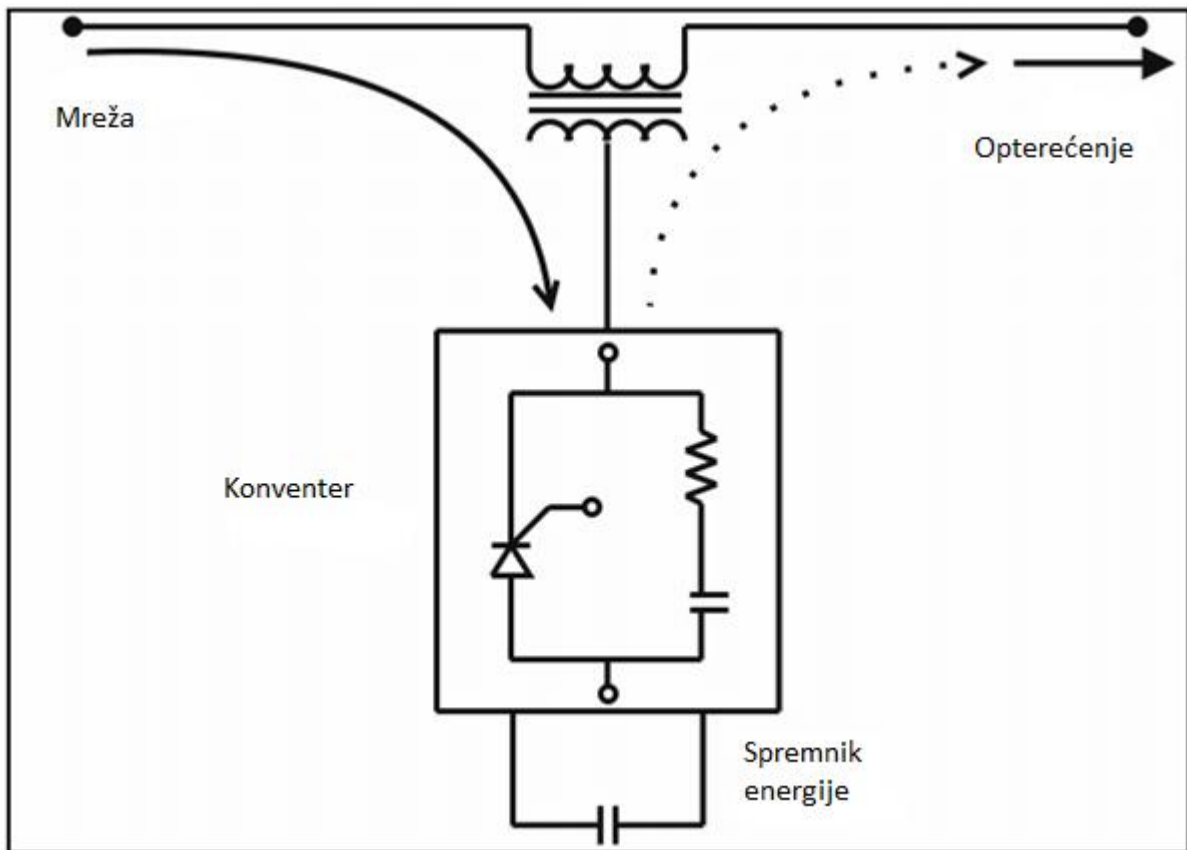
Kondenzatori su istosmjerni izvor električne energije te moraju biti povezani sa mrežom sa uređajima za statičko napajanje. Kondenzatori osiguravaju energiju tijekom kratkog vremena. Kombiniranjem kondenzatora sa baterijama se može produžiti životni vijek baterija. Postupak bi se proveo tako da baterije napajaju potrošače samo kod dužih prekida napajanja, a kod onih kraćih bi se koristili kondenzatori. Mali kondenzatori su komercijalno dostupni, te se koriste za povećanje životnog vijeka baterija kod elektroničke opreme, a veliki kondenzatori se još razvijaju.[9]

6.5.14. Skladištenje energije pomoću komprimiranog zraka

Sustav koristi zrak pod tlakom kao spremnik energije. Kompresor pokretan električnim motorom se koristi za komprimiranje zraka u razdoblju kada je energija jeftina. Kada cijena energije postane skupa (oko podneva i navečer) onda se taj zrak koristi za proizvodnju električne energije. Turbina koja se koristi u procesu se može koristiti i za prirodni plin i naftu. Idealne lokacije za velike spremnike komprimiranog zraka su vodospremnici, rudnici u čvrstim stijenkama i rudnici soli. Zrak se može spremati i u spremnike kako bi se koristio kod manjih sustava. Tako bi zrak pod tlakom izlazio iz spremnika preko turbine, te ju tako pokretao, te bi turbina pokretala generator. Takav sustav se može koristiti kod naponskih propada, ali mu je nedostatak što ne djeluje istovremeno sa nastajanjem problema.[9]

6.5.15. Dinamički regulator napona

Dinamički regulator napona detektira i kompenzira, gotovo istodobno, naponski propad. Njihov odaziv je vrlo brz (manji od 1 ms). Oni omogućuju postrojenjima da bez problema „pređu“ kroz 90 % naponskih propada.



Slika 6.6. *Dinamički regulator napona* [9]

Dinamički regulator napona ubacuje trofazni izmjenični napon kontrolirane amplitude i frekvencije preko transformatora. Tako navedeni uređaj poboljšava kvalitetu napona kod potrošača kada napon iz mreže ne zadovoljava potrebne uvjete. Kod velikih naponskih propada uređaj će napajati potrošače energijom iz svojih baterija. Te iste baterije će se ponovno napuniti kada napon iz mreže bude u normalnom stanju. Uređaj rješava problem naponskih propada ali i problem prevelikih napona.[9]

6.5.16. Ostale metode za povećanje otpornosti potrošača na naponske propade

Moguće je uraditi određene postupke kako bi povećali otpornost na naponske propade:

- Generatorom naponskih propada pronaći i popraviti uređaj u kojem nastaje problem.
- Podesiti postrojenje da može raditi na različitim naponima
- Umjesto jednofaznog napajanja prijeći na višefazno.

- Smanjiti opterećenje sustava.
- Prijeci na kvalitetnijeg opskrbljivača energije.
- Napajati potrošače iz istosmjerne sabirnice.
- Nabaviti opremu koja je otpornija na naponske propade.

Elektroenergetski sustav može reducirati broj naponskih propada:

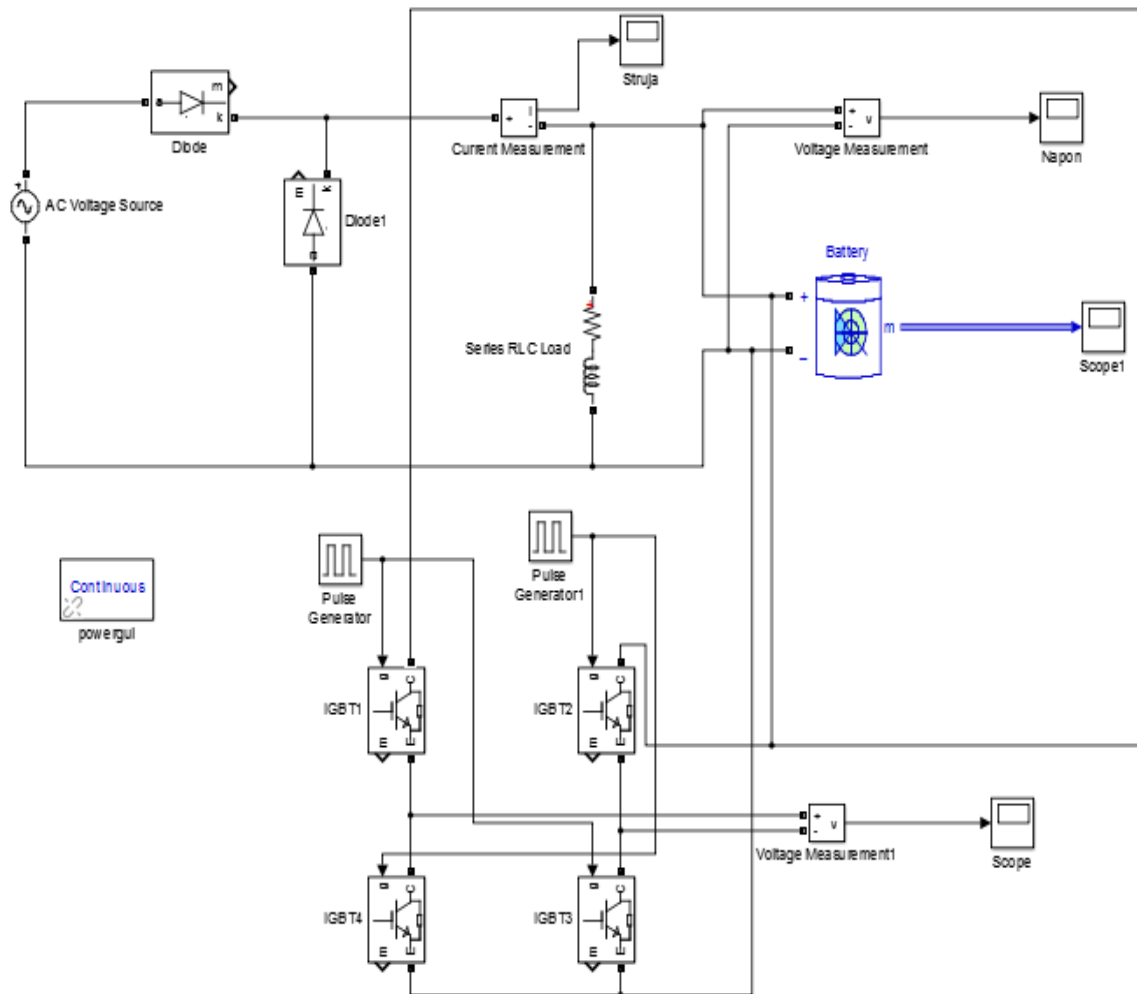
- Sječom stabala koja smetaju.
- Pranjem izolacija.
- Zaštitom vodova.
- Unaprjeđenjem uzemljenja.
- postavljanjem kablova pod zemlju.

Visoka sigurnost u kvalitetnoj opskrbi električnom energijom može se postići izgradnjom elektroenergetske mreže u obliku petlje. Visokonaponski prekidač bi mogao gotovo istodobno prebaciti napajanje sa voda gdje je prekid napona na vod u kojem nema problema. Zbog toga je dobro imati mogućnost dvostrukog napajanja.[9]

6.6.Zaključak poglavlja

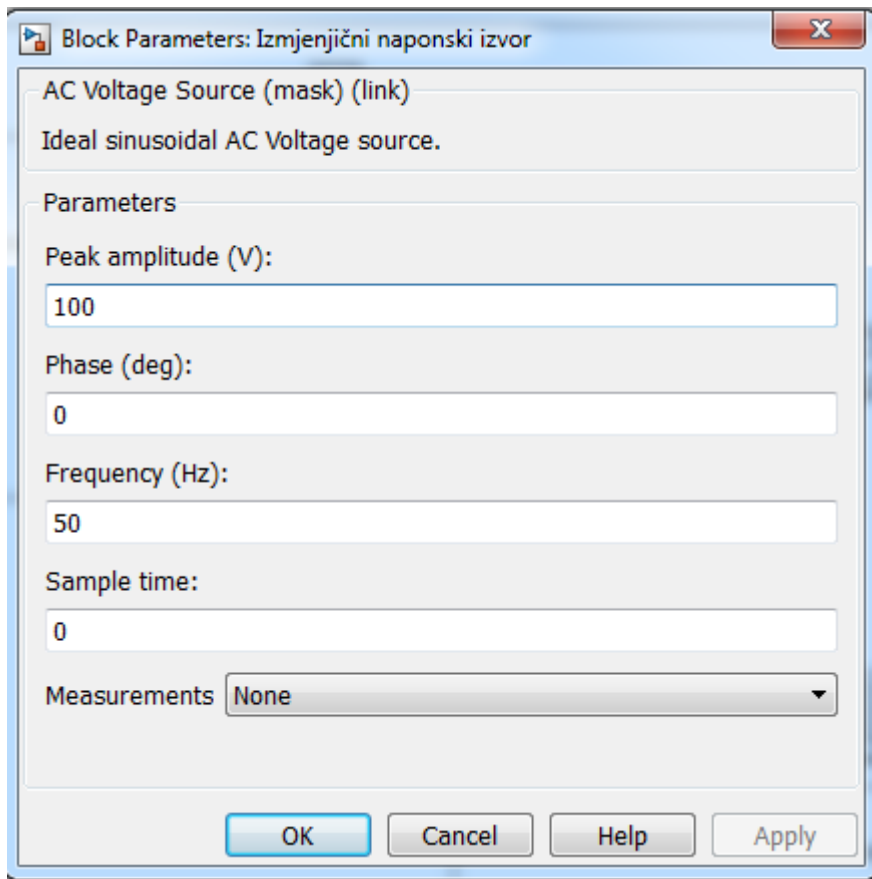
U poglavlju su opisani različiti načini za ublažavanje posljedica naponskih propada. Koju metodu odabrati u vlastitom postrojenju prvenstveno ovisi o zahtjevima koje to postrojenje ima te o karakteristikama mreže koja opskrbljuje postrojenje električnom energijom.

7. ANALIZA METODE BESPREKIDNOG NAPAJANJA (UPS)

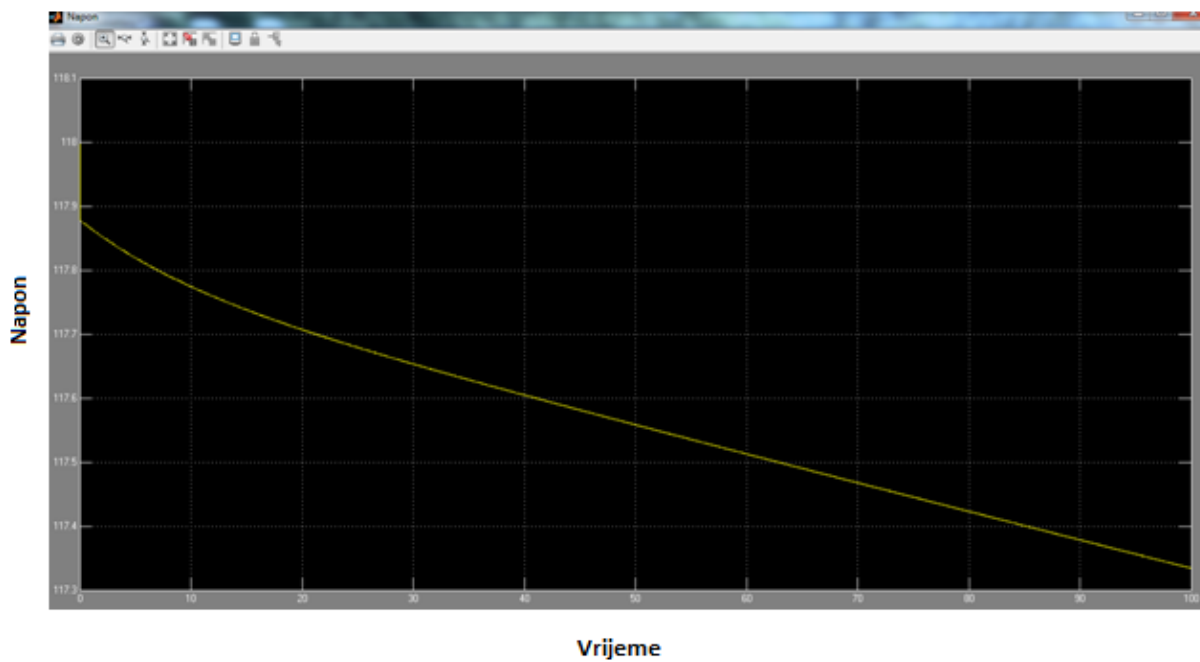


Slika 7.1. Shema besprekidnog napajanja u Matlab simulink-u

Shema prikazuje u programu Matlab Simulink izmjenični naponski izvor od 100 V koji se ispravlja u istosmjerni napon. Zatim se tim istosmjernim naponom može puniti baterija. Nakon baterije napon ide do pretvarača, kako bi napon ponovno postao izmjeničan.



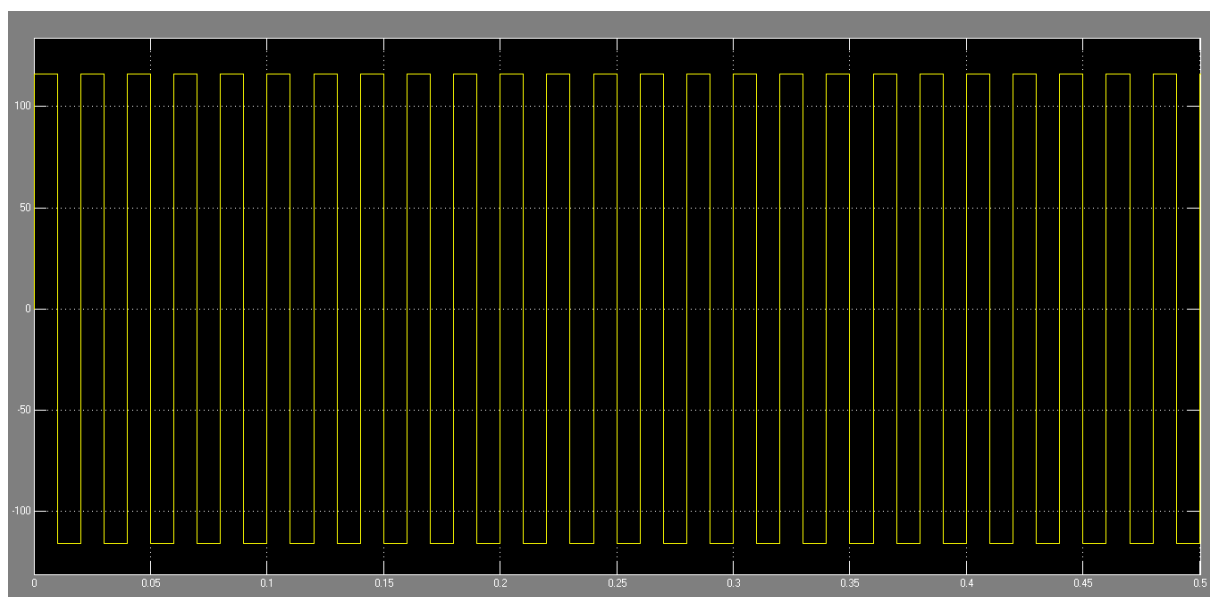
Slika 7.2. Postavke izmjeničnog naponskog izvora napona



Slika 7.3. *Oblik napona nakon ispravljača*

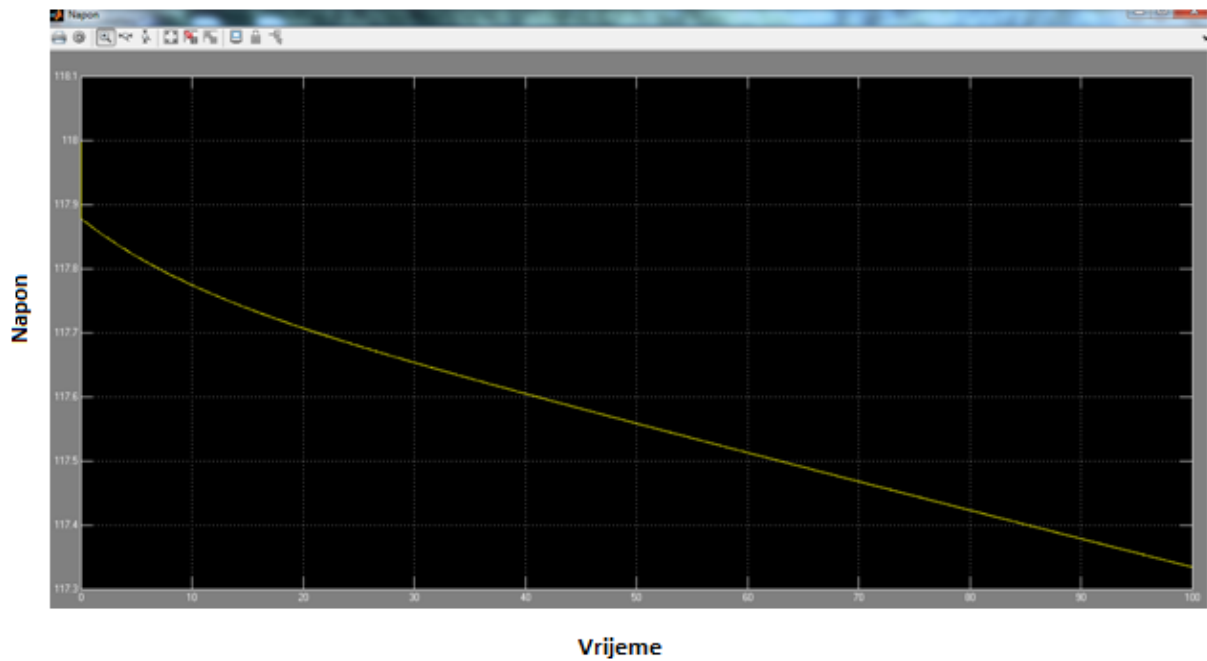
Slika 7.3. prikazuje oblik napona nakon ispravljača. Ako bolje promotrimo y-os i x-os vidimo da je napon kroz 100 sekundi ostao gotovo jednak, vrijednost opada vrlo blago. Odnosno kada bi na y-osi imali brojeve od 0 do 120 volti, napon bi bio gotovo ravna crta.

Na slici 7.4. je prikazan oblik napona nakon pretvarača. Ovdje možemo vidjeti da je napon ponovno izmjeničan.

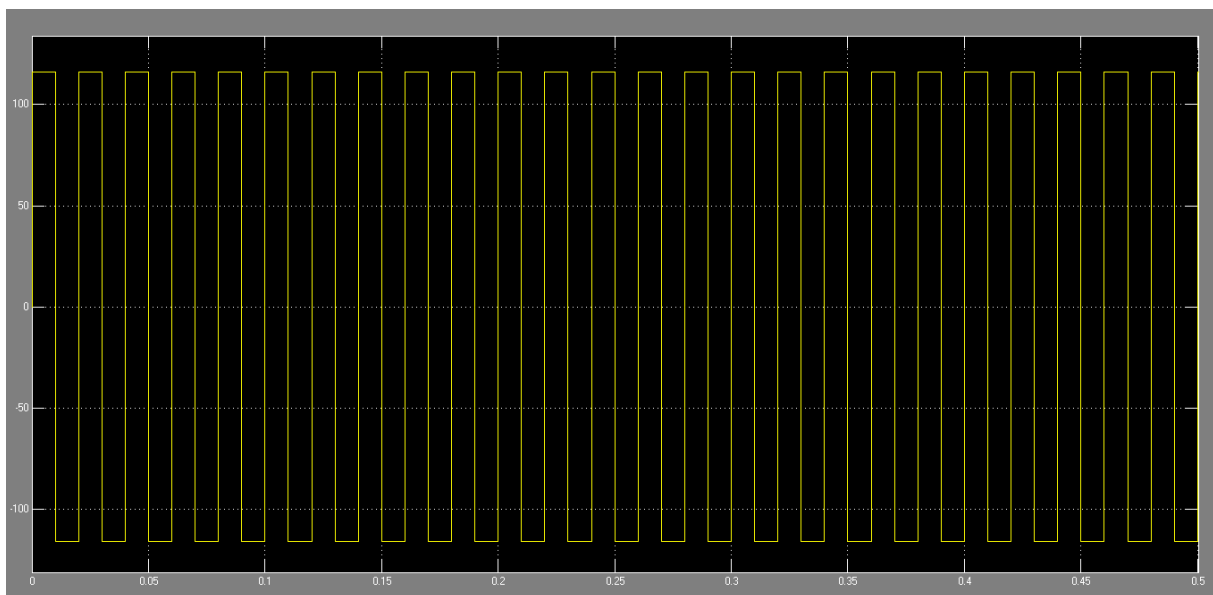


Slika 7.4. *Oblik napona nakon pretvarača.*

Sljedeće slike će prikazivati situaciju kada je naponski izvor isključen, ali je baterija puna.



Slika 7.5. Napon nakon ispravljača – napon baterije



Slika 7.6. Napon nakon pretvarača

Na slici 7.5. vidimo da je napon nakon ispravljača (napon baterije) jednak kao i kad je izvor bio uključen. Na slici 7.6. također vidimo da se napon nije mijenjao. Napon nakon pretvarača je isti amplitudom i frekvencijom kao i kad je izvor bio uključen. Na osnovu

navedenog možemo zaključiti sljedeće. U pogonima u kojima dolazi do naponskih propada možemo postaviti ovakav sustav sa ispravljačem, baterijom i pretvaračem. Potrebno je odrediti koliko dugo želimo da baterija napaja pogon umjesto elektroenergetske mreže, te po tome odrediti kapacitet baterije. Uz bateriju dovoljnog kapaciteta ovom metodom možemo eliminirati naponske propade.

8. ZAKLJUČAK

Diplomski rad se bavio problemom naponskih propada u tvornici papira. S obzirom da naponski propadi u takvim postrojenjima stvaraju značajne troškove u radu, opisani su načini za suzbijanje propada. Za početak je opisan sam proces proizvodnje papira, te norma koja govori kakav napon treba biti. Zatim su na red došle metode za suzbijanje naponskih propada. Postoji velik broj metoda za borbu protiv navedenog problema. Od onih koji djeluju odmah ali samo kratko vrijeme, onih koji djeluju sa zakašnjenjem, te onih koji u potpunosti suzbijaju problem. Metoda za ublažavanje naponskih propada se bira na temelju kvalitete elektroenergetskog sustava, pozicije u mreži, učestalosti naponskih propada, troškova koje stvaraju naponski propadi, te na temelju troškova koje će stvarati metoda za suzbijanje istih. Na temelju svega navedenog svaka tvornica treba odlučiti koja metoda im je najprihvatljivija.

9. LITERATURA

[1] <https://www.scribd.com/doc/70126217/Tehnologija-Prozvodnje-Celuloze-i-Papira#scribd>

[2]

<http://materijali.grf.unizg.hr/media/8%20Proizvodnja%20papira%20na%20papier-stroju-1.pdf>

[3] LEM NORMA, MEMOBOX 800, Network Performance Analyser, NO. E01105001, 1999/9/27

[4] «Značajke napona u distributivnim mrežama-Europska norma 50160», stručni članak, Ivo Novaković – Zagreb, Alex Mc Eacher – USA

[5] https://bib.irb.hr/datoteka/504597.Diplomski_rad.pdf

[6] A. Baghini, Handbook of Power Quality, John Wiley & Sons, Inc, University of Bergamo, Italy, 2008.

[7] R. C. Dugan, M. F. McGranaghan, S. Santoso, H. W. Beaty, Electrical Power Systems Quality – second edition, McGraw-Hill, 2004.

[8] http://www.iaeng.org/publication/IMECS2012/IMECS2012_pp1069-1074.pdf

(Minimization of Harmonic Distortion of Industrial Motor Drives with Active Power Filter in Paper Mill - a Case Study)

[9] <http://www.icrepq.com/pdfs/LOUZAN442.pdf>

10. SAŽETAK

Naponski propadi u tvornicama papira uzrokuju značajne probleme. Kada do navedenog problema dođe pogon za proizvodnju papira može biti u dugotrajnom zastoju. Zbog toga se traže metode za sprječavanje naponskih propada. Rad proučava tvornicu papira, naponske propade, te rješenja za smanjenje ili ukidanje problema naponskih propada. Postoji velik broj metoda za sprječavanje ili ublažavanje problema naponskih propada. U radu ih je navedeno petnaest. Određene metode djeluju odmah ali samo kratko vrijeme, neke djeluju sa zakašnjenjem, a neke u potpunosti suzbijaju problem. Metoda za borbu s naponskim propadima se bira na temelju kvalitete elektroenergetskog sustava, pozicije u mreži, učestalosti naponskih propada, troškova koje stvaraju naponski propadi, te na temelju troškova koje će stvarati metoda za suzbijanje istih. Na temelju svega navedenog svaka tvornica treba odlučiti koja metoda im je najprihvatljivija.

11.SUMMARY

Voltage sag in a paper mill plant causes significant problems. When it comes to that particular problem the whole plant for the paper production must stop with production and clean itself. Because of that reason, we search for methods to prevent voltage collapse. This thesis examines the paper factory, voltage dips and solutions for the reduction or elimination of these problems. There are a number of methods to prevent or mitigate the problem of voltage dips. In this thesis it has been noted fifteen of them. Certain methods perform immediately but only a short amount of time, then some of them perform with certain delays, while other methods fully combat the problem. The choice of method to combat the voltage sag depends primarily on the quality of the electric system, then it's position in the network, the frequency of voltage dips, the cost of generating voltage dips, and finally on necessary costs required to create methods for combating them. Based on the statements above, it can be concluded that each particular factory should decide which method is suitable for them.

12. ŽIVOTOPIS

Ladislav Sadilek je rođen 15. lipnja 1991. godine u Požegi. Živi s obitelji u Kaptolu, malom selu nedaleko od Požege u Požeško-slavonskoj županiji. Završio je osnovnu školu u Kaptolu, a nakon toga Tehničku školu u Požegi, smjer elektrotehnika. Tokom srednje škole je sve 4 godine sudjelovao na županijskim natjecanjima iz matematike. U prvom razredu srednje škole je na županijskom natjecanju iz matematike osvojio prvo mjesto te time i plasman na državno natjecanje. 2010. godine, nakon završene srednje škole upisao je Elektrotehnički fakultet u Osijeku (smjer elektroenergetika). Poznaje osnovne vještine rada na računalu. Poznavanje engleskog jezika je na razini B1.