

# Aktivni BMS za balansiranje 5 ćelija spojenih u seriju

---

**Tomašević, Bernard**

**Master's thesis / Diplomski rad**

**2019**

*Degree Grantor / Ustanova koja je dodijelila akademski / stručni stupanj:* **Josip Juraj Strossmayer University of Osijek, Faculty of Electrical Engineering, Computer Science and Information Technology Osijek / Sveučilište Josipa Jurja Strossmayera u Osijeku, Fakultet elektrotehnike, računarstva i informacijskih tehnologija Osijek**

*Permanent link / Trajna poveznica:* <https://um.nsk.hr/um:nbn:hr:200:556576>

*Rights / Prava:* [In copyright](#) / [Zaštićeno autorskim pravom.](#)

*Download date / Datum preuzimanja:* **2025-01-30**

*Repository / Repozitorij:*

[Faculty of Electrical Engineering, Computer Science and Information Technology Osijek](#)



**SVEUČILIŠTE JOSIPA JURJA STROSSMAYERA U OSIJEKU  
FAKULTET ELEKTROTEHNIKE, RAČUNARSTVA I INFORMACIJSKIH  
TEHNOLOGIJA**

**Sveučilišni studij**

**AKTIVNI BMS ZA BALANSIRANJE PET ČELIJA  
SPOJENIH U SERIJU**

**Diplomski rad**

**Bernard Tomašević**


**Osijek, 2019.**

**FERIT**FAKULTET ELEKTROTEHNIKE, RAČUNARSTVA  
I INFORMACIJSKIH TEHNOLOGIJA OSIJEK**Obrazac D1: Obrazac za imenovanje Povjerenstva za obranu diplomskog rada**

Osijek, 09.07.2019.

Odboru za završne i diplomske ispite

**Imenovanje Povjerenstva za obranu diplomskog rada**

<b>Ime i prezime studenta:</b>	Bernard Tomašević
<b>Studij, smjer:</b>	Diplomski sveučilišni studij Elektrotehnika
<b>Mat. br. studenta, godina upisa:</b>	D-1116, 20.09.2018.
<b>OIB studenta:</b>	03434393125
<b>Mentor:</b>	Prof. dr. sc. Denis Pelin
<b>Sumentor:</b>	
<b>Sumentor iz tvrtke:</b>	Kristijan Lolić
<b>Predsjednik Povjerenstva:</b>	Prof. dr. sc. Željko Hederić
<b>Član Povjerenstva:</b>	Andrej Brandis
<b>Naslov diplomskog rada:</b>	Aktivni BMS za balansiranje 5 ćelija spojenih u seriju
<b>Znanstvena grana rada:</b>	<b>Elektroenergetika (zn. polje elektrotehnika)</b>
<b>Zadatak diplomskog rada:</b>	Provesti pregled rješenja i predložiti rješenje za aktivne BMS-ove, te navesti prednosti i nedostatke. Pomoću razvojnog sustava Arduino osmisliti i napraviti sustav za balansiranje baterija prema unaprijed zadanim specifikacijama. Testirati sustav i snimiti karakteristične vrijednosti u radnim točkama za različite struje balansiranja. Ova tema je upisana u STUP- PORTAL 22.01.2019. Tema u suradnji s Rimac Automobilima, Ured Osijek; sumentor: Kristijan Lolić
<b>Prijedlog ocjene pismenog dijela ispita (diplomskog rada):</b>	Izvrstan (5)
<b>Kratko obrazloženje ocjene prema Kriterijima za ocjenjivanje završnih i diplomskih radova:</b>	Primjena znanja stečenih na fakultetu: 3 bod/boda Postignuti rezultati u odnosu na složenost zadatka: 2 bod/boda Jasnoća pismenog izražavanja: 2 bod/boda Razina samostalnosti: 3 razina
<b>Datum prijedloga ocjene mentora:</b>	09.07.2019.
Potpis mentora za predaju konačne verzije rada u Studentsku službu pri završetku studija:	Potpis: 
	Datum:



**FERIT**

FAKULTET ELEKTROTEHNIKE, RAČUNARSTVA  
I INFORMACIJSKIH TEHNOLOGIJA OSIJEK

## IZJAVA O ORIGINALNOSTI RADA

Osijek, 26.07.2019.

Ime i prezime studenta:

Bernard Tomašević

Studij:

Diplomski sveučilišni studij Elektrotehnika

Mat. br. studenta, godina upisa:

D-1116, 20.09.2018.

Ephorus podudaranje [%]:

4

Ovom izjavom izjavljujem da je rad pod nazivom: **Aktivni BMS za balansiranje 5 ćelija spojenih u seriju**

izrađen pod vodstvom mentora Prof. dr. sc. Denis Pelin

i sumentora

moj vlastiti rad i prema mom najboljem znanju ne sadrži prethodno objavljene ili neobjavljene pisane materijale drugih osoba, osim onih koji su izričito priznati navođenjem literature i drugih izvora informacija.  
Izjavljujem da je intelektualni sadržaj navedenog rada proizvod mog vlastitog rada, osim u onom dijelu za koji mi je bila potrebna pomoć mentora, sumentora i drugih osoba, a što je izričito navedeno u radu.

Potpis studenta:

# SADRŽAJ

1. UVOD .....	1
2. SUSTAV ZA UPRAVLJANJE BATERIJAMA .....	2
2.1. Stanja i tehničke specifikacije baterija .....	2
2.2. Neuravnoteženost ćelija .....	6
2.3. Balansiranje ćelija.....	10
2.4. Postojeći sustavi i topologije .....	11
2.4.1. Otpornički šantovi.....	12
2.4.2. Kapacitivni sustavi.....	13
2.4.3. Induktivni sustavi.....	14
2.4.4. Pretvarački sustavi .....	15
2.5. Prijedlog rješenja .....	16
3. DIZAJN HARDVERA I SOFTVERA .....	17
3.1. Odabir komponenti .....	17
3.2. Dizajn tiskane pločice .....	20
3.3. Ugrađeni softver .....	26
4. PROVJERA DIZAJNA .....	27
4.1. Testiranje izrađenog sustava .....	27
5. ZAKLJUČAK .....	33
LITERATURA.....	34
POPIS SLIKA .....	36
SAŽETAK .....	38
ŽIVOTOPIS .....	39
PRILOZI .....	40

# 1. UVOD

U današnjem svijetu, punjive baterije na bazi litija izrazito se primjenjuju u transportnoj industriji i neprekidnim izvorima napajanja. Ovisno o željenom naponu i kapacitetu, baterija se sastoji od niza ćelija spojenih serijski ili paralelno, a radi osiguravanja njezine maksimalne učinkovitosti, kemijski sastav i vrijednost napona svih ćelija trebaju biti jednaki. Stoga, razvila se potreba za razvojem sustava za upravljanje baterijama (engl. Battery Management System, skraćeno BMS). Održavanjem uravnoteženosti ćelija kako bi uvijek radile unutar zadanih parametara sprječava se degradacija kapaciteta, a osiguravaju se dug životni vijek i sigurni radni uvjeti. Najkorišteniji takav sustav dissipira višak energije u toplinu što je jeftino rješenje, ali ujedno i neučinkovito i sporo. Učinkovita i brza rješenja, ali ujedno i skuplja, redistribuiraju višak energije, a dijele se s obzirom na komponente korištene za prijenos energije. Ovaj rad daje pregled i prijedlog takvih rješenja. Prema predloženom rješenju, pomoću Arduino razvojnog sustava, osmišljen je i izrađen takav sustav – aktivni sustav za balansiranje ćelija temeljen na zapornom (engl. Flyback) pretvaraču. Drugo poglavlje daje osnovni pregled terminologije baterijskih specifikacija da bi se bolje razumjela potreba za sustavom za upravljanje baterijama, opisuju se uzroci koji mogu dovesti do neuravnoteženosti ćelija, njihove posljedice te pregled postojećih topologija. Treće poglavlje fokusira se na dizajn sustava, od odabira komponenti pa do gotovog rješenja. U četvrtom poglavlju izvršena je provjera dizajna sustava, odnosno njegova implementacija. Radom su dokazane prednosti korištenja sustava koji redistribuiraju višak energije.

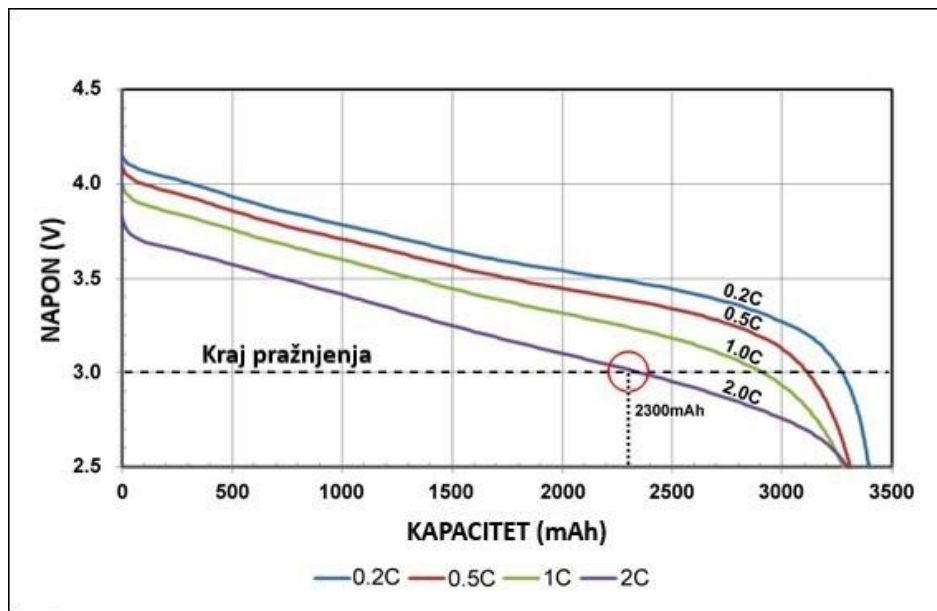
## 2. SUSTAV ZA UPRAVLJANJE BATERIJAMA

### 2.1. Stanja i tehničke specifikacije baterija

Baterija je uređaj koji pretvara kemijsku energiju svojih aktivnih materijala izravno u električnu energiju i obrnuto [1]. Ovo potpoglavlje daje osnovni pregled terminologije koja se koristi za opisivanje, klasifikaciju i usporedbu baterija koju je potrebno obraditi da bi se razumjelo kako i zašto se razvila potreba za sustavom za upravljanje baterijama.

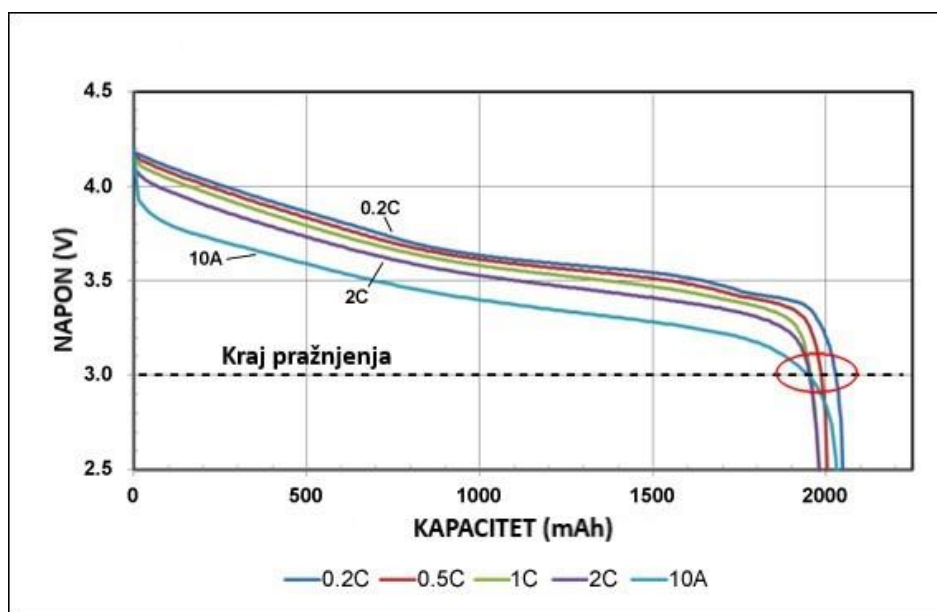
*Ćelija i baterija:* Iako se često koristi termin baterija, osnovna elektrokemijska jedinica u kojoj se događa reakcija (prijelaz elektrona jednog materijala u drugi preko strujnog kruga) je ćelija [1]. Baterija se sastoji od jedne ili više ćelija koje su ovisno o željenom naponu i kapacitetu spojene serijski ili paralelno, a dijele se na primarne, odnosno nepunjive i sekundarne, odnosno punjive.

*Kapacitet:* Količina energije koju sadrži elektrokemijski sustav ovisi o vrsti aktivnih materijala u ćeliji, koji određuju napon, i količini aktivnih materijala, što određuje kapacitet u Ah [1]. Ukupno raspoloživ kapacitet predstavlja kada se baterija isprazni određenom strujom pražnjenja (definirano kao C razina) od 100%-tnog stanja napunjenosti (engl. State of Charge, skraćeno SoC) do napona kraja pražnjenja (minimalni dopušteni napon) [2]. Teoretski, baterija koja ima kapacitet 10 Ah može davati struju pražnjenja od 10 A kroz vremenski period od 1 sata. Vremenski period povećat će se na 2 sata ukoliko se pri istoj struji pražnjenja kapacitet baterije poveća na 20 Ah. Očito je da baterija s većim kapacitetom pohranjuje veću količinu energije, no to ne znači da je ujedno i sposobna brže opskrbljivati tu pohranjenu energiju. Prije nego se ta tvrdnja prikaže, potrebno je znati da krivulja pražnjenja predstavlja naponsku karakteristiku ćelije, odnosno ovisnost radnog napona ćelije o kapacitetu ćelije tijekom pražnjenja [3]. Na slici 2.1. prikazana je krivulja pražnjenja litij-ionske ćelije većeg kapaciteta, ali i manje izdržljivosti pri većim strujama pražnjenja, dok je na slici 2.2. prikazana krivulja pražnjenja litij-ionske ćelije manjeg kapaciteta, ali i veće izdržljivosti pri većim strujama pražnjenja.



**Slika 2.1.** Krivulja pražnjenja litij-ionske ćelije kapaciteta 3200 mAh [4]

Pri struji pražnjenja od 6.4 A (2C), litij-ionska ćelija kapaciteta 3200 mAh proizvela je samo 2300 mAh pri naponu kraja pražnjenja.



**Slika 2.2.** Krivulja pražnjenja litij-ionske ćelije kapaciteta 2000 mAh [4]

Pri struji pražnjenja od 10 A (5C), litij-ionska ćelija kapaciteta 2000 mAh ima minimalni gubitak kapaciteta pri naponu kraja pražnjenja.



*C razina*: *C* razina je bezdimenzijska mjera brzine kojom se baterija prazni u odnosu na svoj maksimalni kapacitet [2]. 1C razina znači da će struja pražnjenja isprazniti cijelu bateriju za 1 sat. Za bateriju kapaciteta 10 Ah, struja pražnjenja iznositi će 10 A. Za bateriju istog kapaciteta, 10C razina iznositi će 100 A, a 0.5C razina iznositi će 5 A. Maksimalna struja koju baterija može isporučiti može se izračunati iz *C* razine:

$$I_{max} = C \text{ razina} \cdot C \quad (2-1)$$

gdje je:  $I_{max}$  – maksimalna struja koju baterija može isporučiti, a  $C$  – kapacitet baterije.

*Stanje napunjenosti*: Stanje napunjenosti koristi se za prikaz trenutnog kapaciteta baterije kao postotak maksimalnog kapaciteta baterije [2]:

$$SoC = \frac{C_{bat}}{C_{max}} \quad (2-2)$$

gdje je:  $SoC$  – stanje napunjenosti baterije,  $C_{bat}$  – trenutni kapacitet baterije, a  $C_{max}$  – maksimalni kapacitet baterije.

Primjerice, ukoliko je maksimalni kapacitet baterije 10 Ah, a trenutni kapacitet baterije 5 Ah,  $SoC$  iznosi 50%. Ukoliko se trenutni kapacitet baterije promijeni na 2 Ah,  $SoC$  će iznositi 20%.

*Dubina ispražnjenosti*: Dubina ispražnjenosti (engl. Depth of Discharge, skraćeno DoD) koristi se za prikaz ispražnjenog kapaciteta baterije kao postotak maksimalnog kapaciteta baterije [2]:

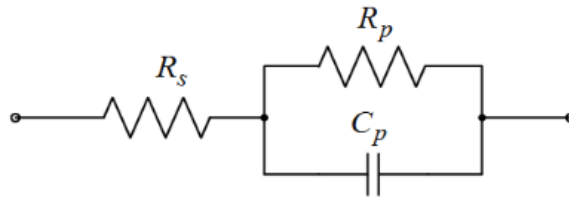
$$DoD = 100\% - SoC \quad (2-3)$$

gdje je:  $DoD$  – dubina ispražnjenosti baterije.

Primjerice, ukoliko je maksimalna količina kapaciteta baterije 10 Ah, a trenutna količina kapaciteta baterije 5 Ah,  $DoD$  iznosi 50%. Ukoliko se trenutna količina kapaciteta baterije promijeni na 2 Ah,  $DoD$  će iznositi 80%.

*Unutarnji otpor*: Unutarnji otpor ćelije je posljedica elektroda, elektrolita, separatora itd., a određuje koliko količinu pohranjene energije ćelija može odjednom isporučiti. Što je unutarnji otpor manji, to

ćelija može dati veću struju, odnosno to je veća količina pohranjene energije koju ćelija može odjednom isporučiti. Na slici 2.3. prikazan je električni model ekvivalentnog strujnog kruga ćelije.



**Slika 2.3.** Ekvivalentni strujni krug ćelije [5]

Ekvivalentni strujni krug sastoji se od sljedećih elemenata: ekvivalentnog serijskog otpora  $R_s$  i paralelnog RC spoja kojeg čine ekvivalentni polarizacijski otpor  $R_p$  i ekvivalentna polarizacijska kapacitivnost  $C_p$ . Tipični unutarnji otpor ćelije reda je  $m\Omega$ .

*Specifična energija i specifična snaga:* Specifična energija baterije je količina pohranjene energije po jedinici mase [2]:

$$E_{spec} = \frac{C_{naz} \cdot V_{naz}}{m} \quad (2-4)$$

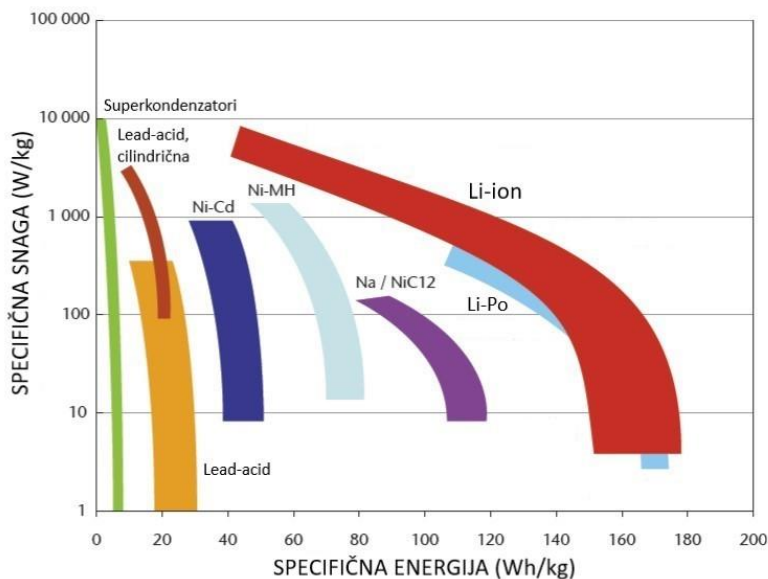
gdje je:  $E_{spec}$  – specifična energija baterije,  $C_{naz}$  – nazivni kapacitet baterije,  $V_{naz}$  – nazivni napon baterije, a  $m$  – masa baterije.

Specifična snaga baterije je najveća raspoloživa snaga po jedinici mase [2]:

$$P_{spec} = \frac{I_{max} \cdot V_{naz}}{m} \quad (2-5)$$

gdje je:  $P_{spec}$  – specifična snaga baterije,  $I_{max}$  – maksimalna struja koju baterija može isporučiti,  $V_{naz}$  – nazivni napon baterije, a  $m$  – masa baterije.

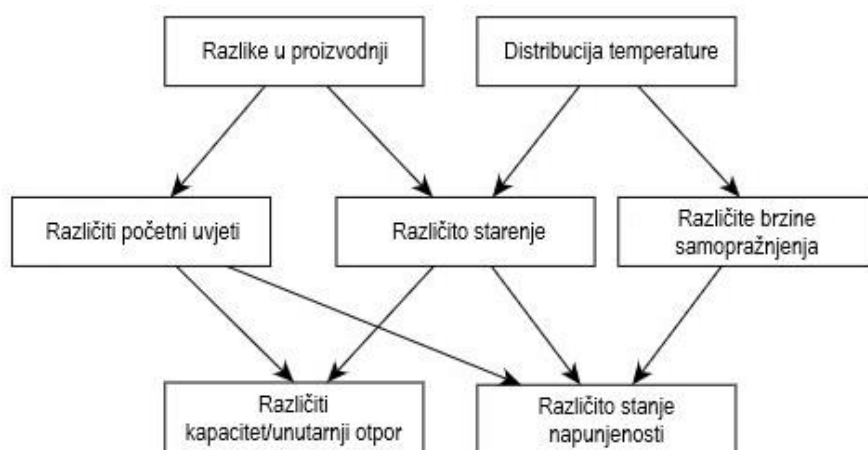
Na slici 2.4. prikazana je usporedba specifične energije i specifične snage baterija različitih tehnologija.



**Slika 2.4.** Specifična energija i specifična snaga baterija različitih tehnologija [6]

## 2.2. Neuravnoteženost ćelija

Pri spajanju više ćelija u seriju, kemijski sastav i vrijednost napona svih ćelija trebaju biti jednaki radi osiguravanja maksimalne učinkovitosti baterije. No, uzroci prikazani na slici 2.5., mogu dovesti do neuravnoteženosti ćelija i tako utjecati na učinkovitost baterije.

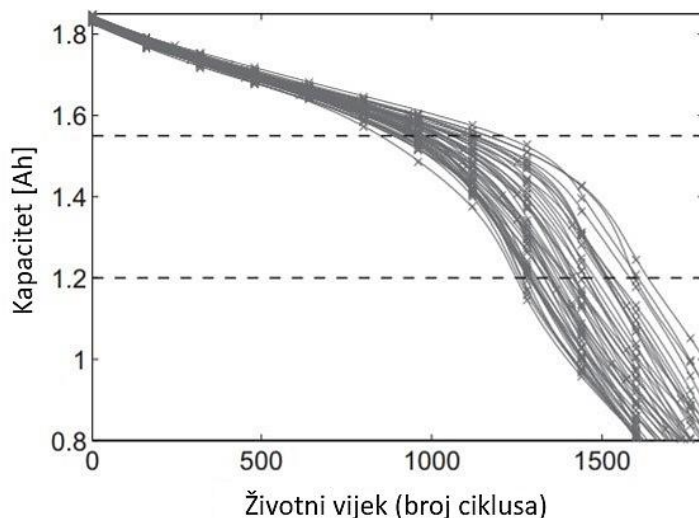


**Slika 2.5.** Uzroci neuravnoteženosti ćelija [7]

Uzroci neuravnoteženosti ćelija su, s jedne strane, razlike u proizvodnji i, s druge strane, različiti radni i okolišni uvjeti, primjerice temperatura. Ovi uzroci mogu dovesti do različitih početnih uvjeta, različitog starenja i različitih brzina samopražnjenja, koji zatim rezultiraju različitim stanjem napunjenosti, različitim kapacitetom i različitim unutarnjim otporom [7].

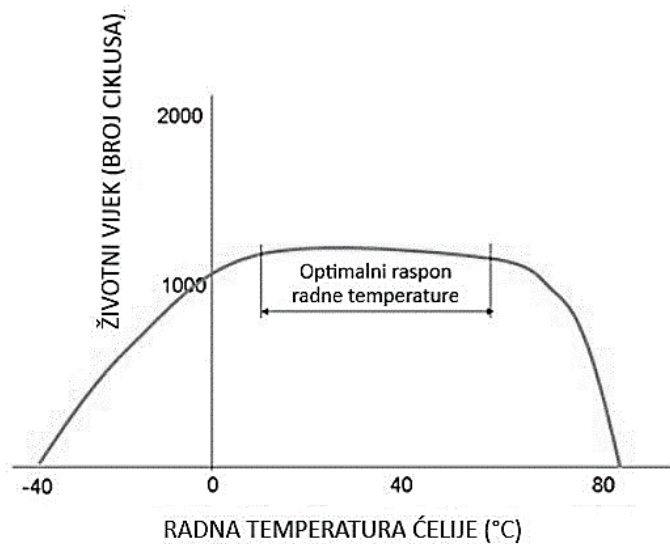
*Razlike u proizvodnji:* Ne postoje dvije identične ćelije, jer čak i ćelije proizvedene pod istim uvjetima i koje dolaze iz iste serijske proizvodnje mogu se razlikovati zbog svoje elektrokemijske prirode [8].

*Starenje:* Sama starost je najmanji faktor degradacije litij-ionske ćelije, obično djelić postotka kapaciteta godišnje zbog čega se, tipično, i ignorira [9]. Međutim, kao što je prikazano na slici 2.1. i 2.2., velik utjecaj degradacije kapaciteta može biti C razina. S vremenom, taj je utjecaj sve izraženiji, a životni vijek ćelije sve kraći. Za litij-ionske ćelije, kraj životnog vijeka definira se kao broj ciklusa potpunog pražnjenja i punjenja ćelije prije nego koristan kapacitet padne ispod 80% vrijednosti prvotnog kapaciteta [10]. Prema [11] eksperimentalno je dokazano da različiti trendovi starenja uzrokuju manji životni vijek baterije od optimalnog. Iako su sve ćelije dio iste serijske proizvodnje, istih početnih i radnih uvjeta, životni vijek varirao je između 1000 i 1500 ciklusa. Na slici 2.6. prikazani su rezultati eksperimenta.



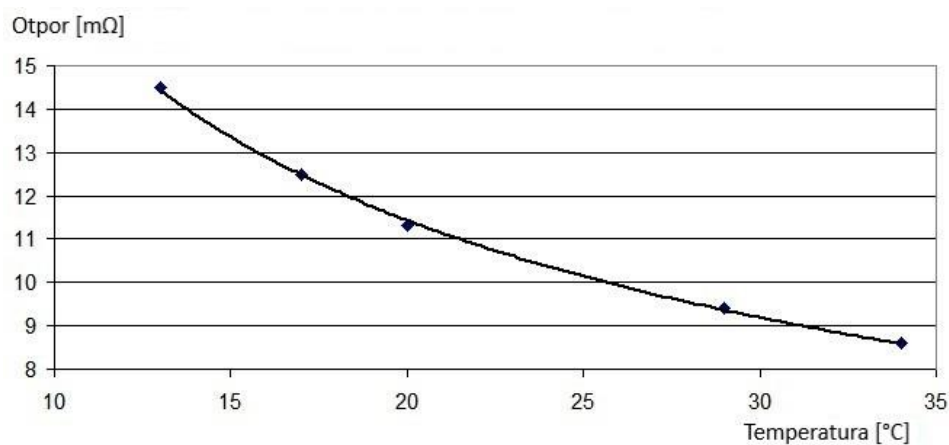
**Slika 2.6.** Utjecaj različitih trendova starenja na životni vijek litij-ionskih ćelija [11]

*Temperatura:* Vrlo velik utjecaj degradacije kapaciteta litij-ionske ćelije ima i temperatura [12]. Na slici 2.7. prikazan je optimalni raspon radne temperature litij-ionske ćelije.



**Slika 2.7.** Ovisnost životnog vijeka litij-ionske ćelije o temperaturi [12]

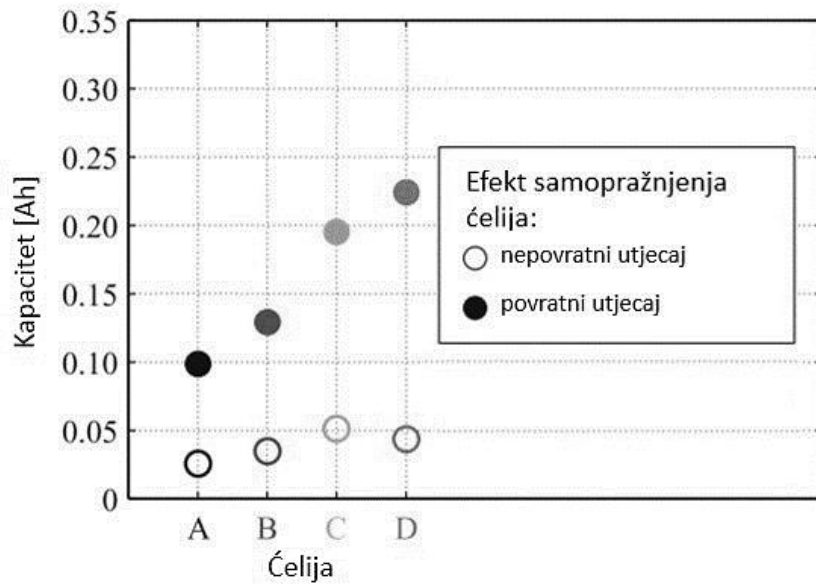
Što je radna temperatura ćelije dalje od optimalnog raspona, degradacija kapaciteta je sve veća, odnosno životni vijek je sve kraći. Ova degradacija kapaciteta ćelije je djelomično povratna (niska radna temperatura pri normalnom pražnjenju nema trajnog utjecaja na degradaciju kapaciteta) i djelomično nepovratna (visoka radna temperatura može imati trajan utjecaj na degradaciju kapaciteta, čak i pri normalnom pražnjenju) [12]. O temperaturi ovisi i unutarnji otpor ćelije. Na slici 2.8. prikazana je ta ovisnost.



**Slika 2.8.** Ovisnost unutarnjeg otpora litij-ionske ćelije o temperaturi [13]

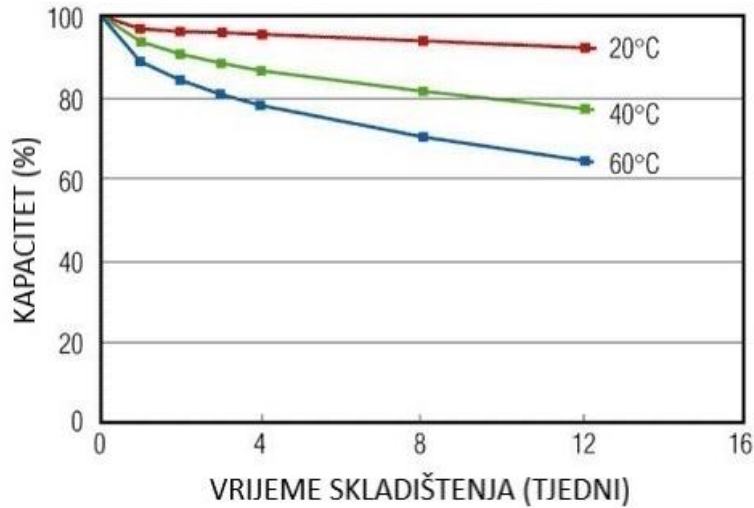
Povećanjem temperature povećava se i učinkovitost ćelije zbog smanjenja unutarnje otpornosti. Međutim, kao što je već rečeno, visoka temperatura skraćuje životni vijek ćelije, a manji unutarnji otpor pak uzrokuje snažnije samopražnjenje ćelije. Osim toga, povećanju temperature pridonose i Jouleovi gubici unutarnjeg otpora ćelije [14].

*Samopražnjenje:* Prema [15] eksperimentalno je prikazan efekt samopražnjenja ćelija. Sve su ćelije dio iste serijske proizvodnje, istih početnih uvjeta i temperaturnih uvjeta skladištenja, ali različitog trajanja skladištenja. Utvrđeno je da je degradacija kapaciteta prilikom samopražnjenja velikim dijelom povratna. Također, što je ćelija duže vrijeme skladištena, degradacija kapaciteta je veća. Na slici 2.9. prikazani su rezultati eksperimenta.



**Slika 2.9.** Utjecaj samopražnjenja litij-ionske ćelije na degradaciju kapaciteta [15]

Skladištenje ćelije na mjestu s višim temperaturama snažnije utječe na degradaciju kapaciteta nego skladištenje ćelije na mjestu s nižim temperaturama [6]. Na slici 2.10. prikazana je ta ovisnost.



**Slika 2.10.** Utjecaj temperature mjesta skladištenja na degradaciju kapaciteta litij-ionske ćelije [14]

### 2.3. Balansiranje ćelija

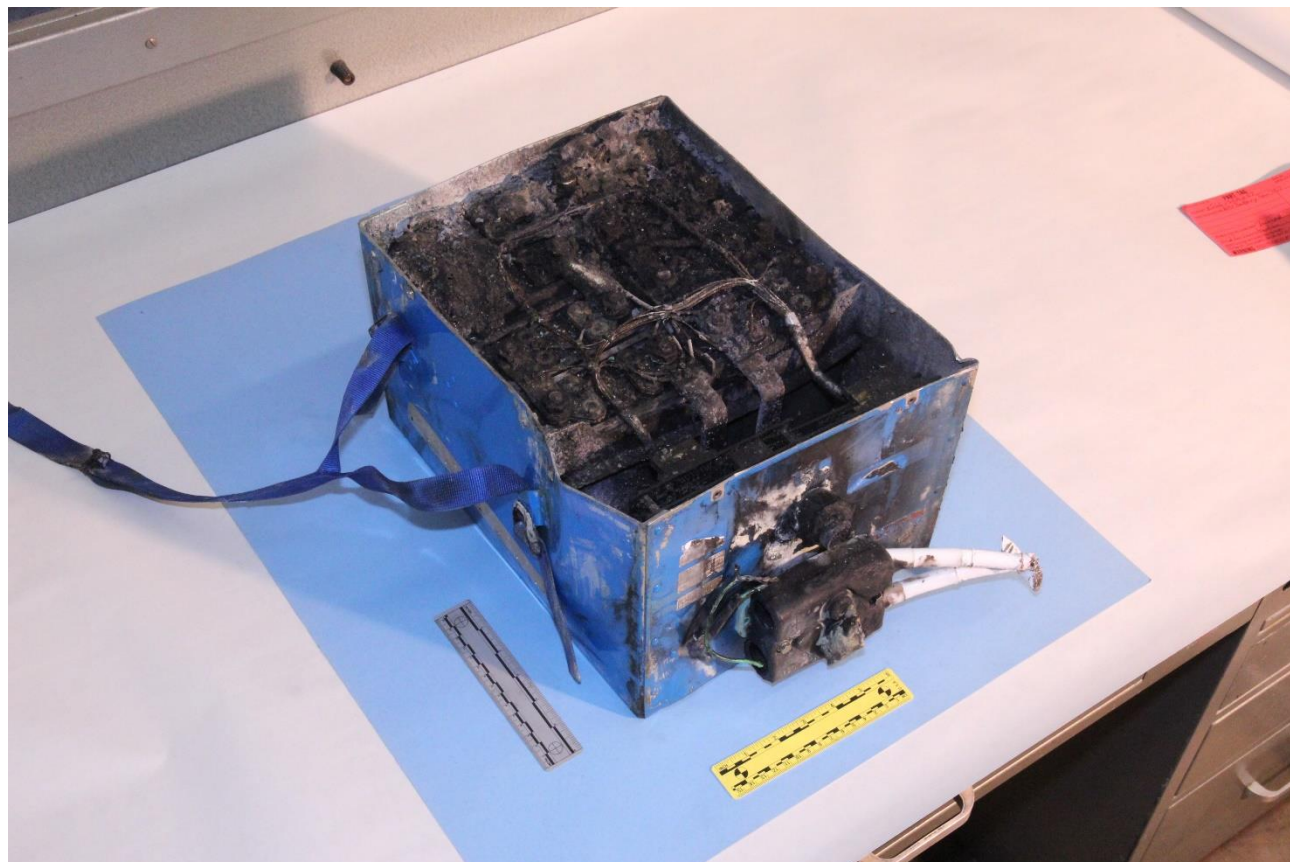
U konačnici, neuravnoteženost ćelija dovodi i do različitog stanja napunjenosti. Na slici 2.11. prikazana je idealizirana i realna distribucija stanja napunjenosti ćelija.



**Slika 2.11.** Idealizirana i realna distribucija stanja napunjenosti ćelija [16]

Spajanjem u seriju, ćelije dijele istu struju. U tom slučaju, ćelija s najvećim stanjem napunjenosti doseći će svoj maksimalni napon prije nego se ostale ćelije u potpunosti napune. Slično tome, ćelija s najmanjim stanjem napunjenosti doseći će svoj minimalni napon prije ostalih ćelija što dovodi do neiskorištenog kapaciteta. Nastavak punjenja ili pražnjenja u tim uvjetima dovesti će do prekomjernog punjenja ili pražnjenja ćelije što uzrokuje degradaciju kapaciteta [8]. Prekomjerno punjenje ćelije, uz

ostale faktore kao što su prevelika struja pražnjenja i kratki spoj (unutarnji ili vanjski), može dovesti i do termičkog pobjega (engl. Thermal runaway). Termički pobjeg, ozbiljan je sigurnosni problem u tehnologiji litij-ionskih baterija koji može prouzrokovati požar. Na slici 2.12. prikazana je teško spaljena baterija Boeing 787 Dreamliner zrakoplova nakon što je pretrpjela termički pobjeg.



**Slika 2.12.** Teško spaljena litij-ionska baterija nakon pretrpljenog termičkog pobjega [17]

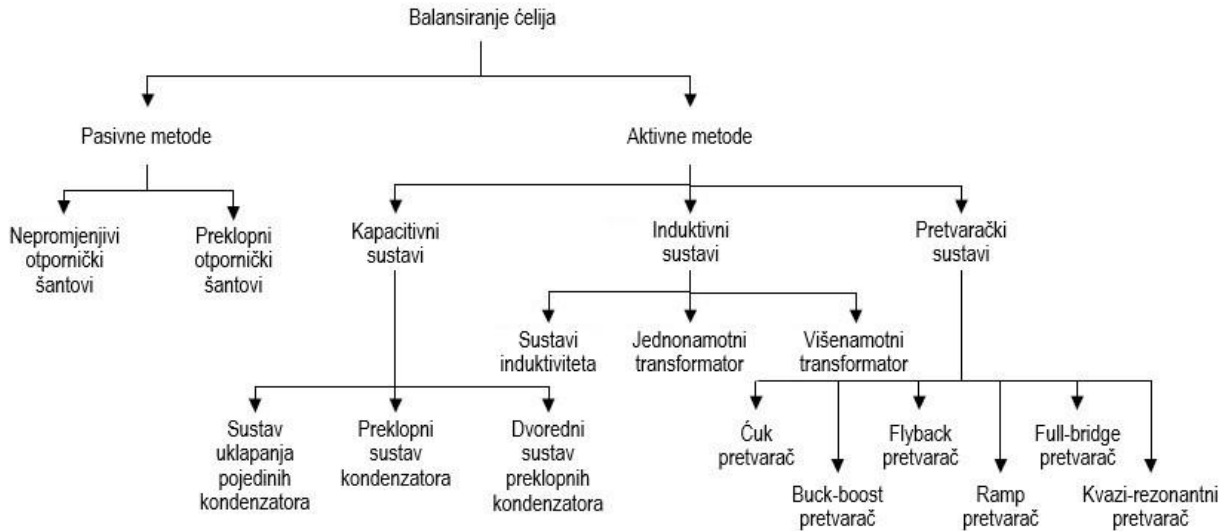
Uzimajući u obzir navedeno, balansiranje ćelija je važno za poboljšanje učinkovitosti, životnog vijeka i sigurnosti baterije.

## **2.4. Postojeći sustavi i topologije**

Postoje različita tehnička rješenja upravljanja ćelijama koje uključuju različite komponente, troškove i prednosti [18]. Na slici 2.13. prikazane su različite topologije pasivnih i aktivnih sustava za



balansiranje ćelija. Pasivno balansiranje ćelija disipira višak naboja tijekom ciklusa punjenja, a aktivno balansiranje ćelija redistribuira višak naboja tijekom ciklusa punjenja i pražnjenja [19].

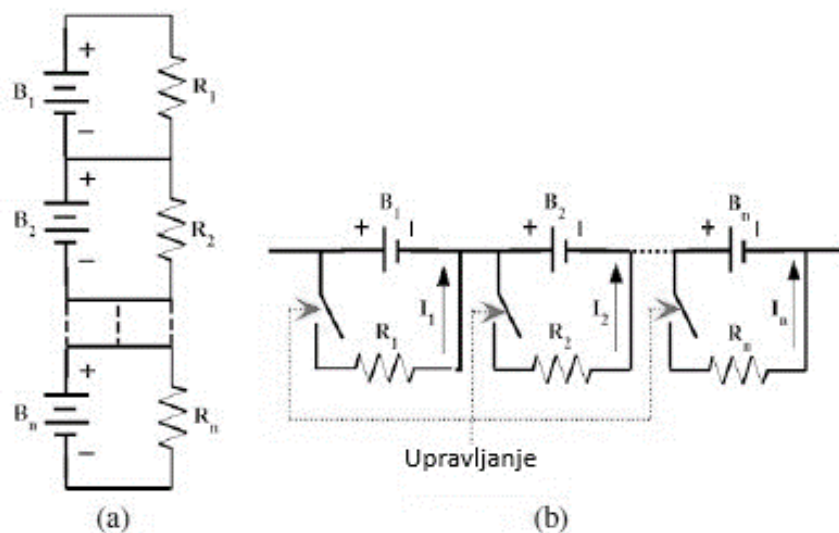


**Slika 2.13.** Topologije pasivnih i aktivnih sustava za balansiranje ćelija [18]

Dvije su metode pasivnog balansiranja, nepromjenjivi otpornički šantovi i preklopni otpornički šantovi. Metode aktivnog balansiranja dijele se s obzirom na komponente korištene za prijenos energije, kao što su kondenzatori i/ili induktivne komponente te prema tehnikama baziranim na pretvaračima.

### 2.4.1. Otpornički šantovi

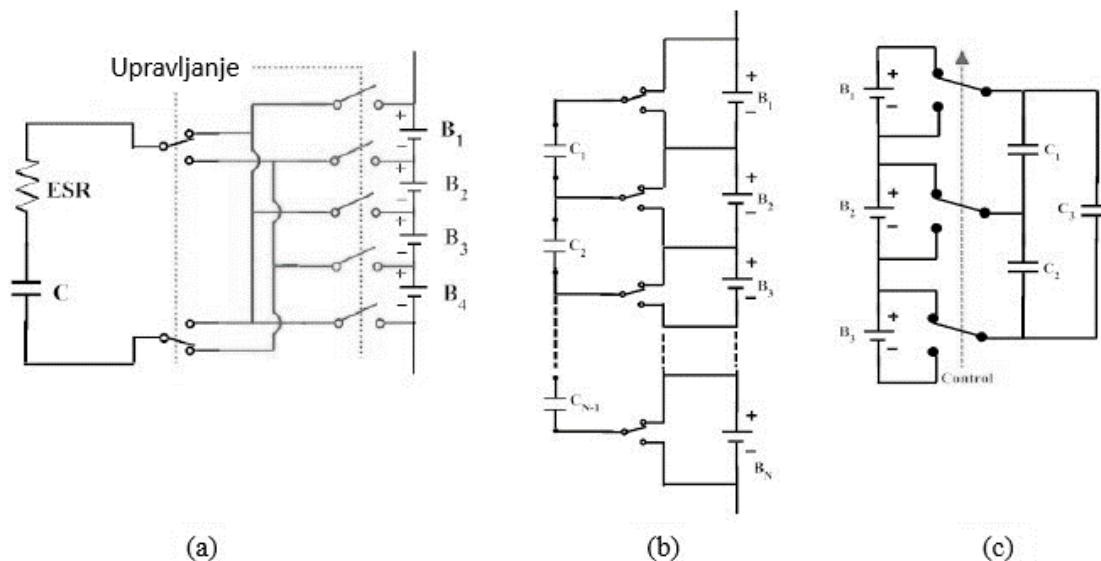
Balansiranje preklopnim otporničkim šantovima temelji se na premošćivanju ćelije s najvećim naponom kontrolirano pomoću prekidača, a ne kontinuirano kao kod balansiranja nepromjenjivim otporničkim šantovima [19]. Mala veličina, niska cijena i jednostavnost prednosti su ovih metoda, dok su nedostaci neučinkovitost i dugotrajnost balansiranja [20]. Na slici 2.14. prikazane su metode pasivnog balansiranja ćelija.



**Slika 2.14.** Metode pasivnog balansiranja ćelija: (a) nepromjenjivi otpornički šantovi i (b) preklopni otpornički šantovi [19]

## 2.4.2. Kapacitivni sustavi

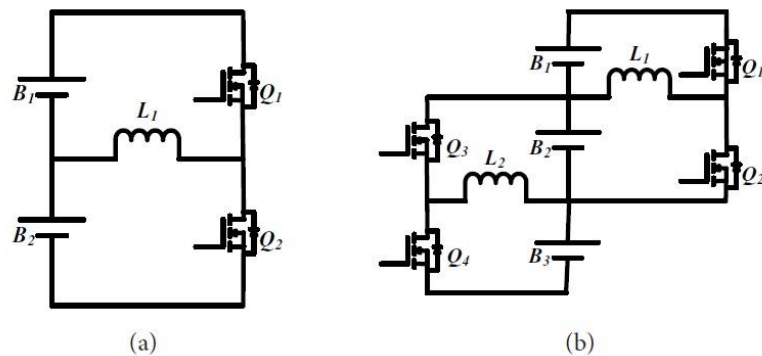
Kapacitivni sustavi koriste kondenzatore za pohranu i prijenos energije između ćelija. Kada je napon ćelije manji od napona na kondenzatoru, kondenzator prenosi energiju u ćeliju, odnosno ćelija se puni do napona na kondenzatoru. Slično tome, kada je napon ćelije veći od napona na kondenzatoru, ćelija prenosi energiju u kondenzator, odnosno ćelija se prazni do napona na kondenzatoru. Budući da se prijenos energije vrši preko kondenzatora, toplinski gubici ove metode obično su manji nego kod metoda pasivnog balansiranja. Međutim, ova metoda zahtijeva složenu strukturu prekidača i kompliciranu metodu upravljanja istima [21]. Na slici 2.15. prikazane su kapacitivne metode aktivnog balansiranja ćelija.



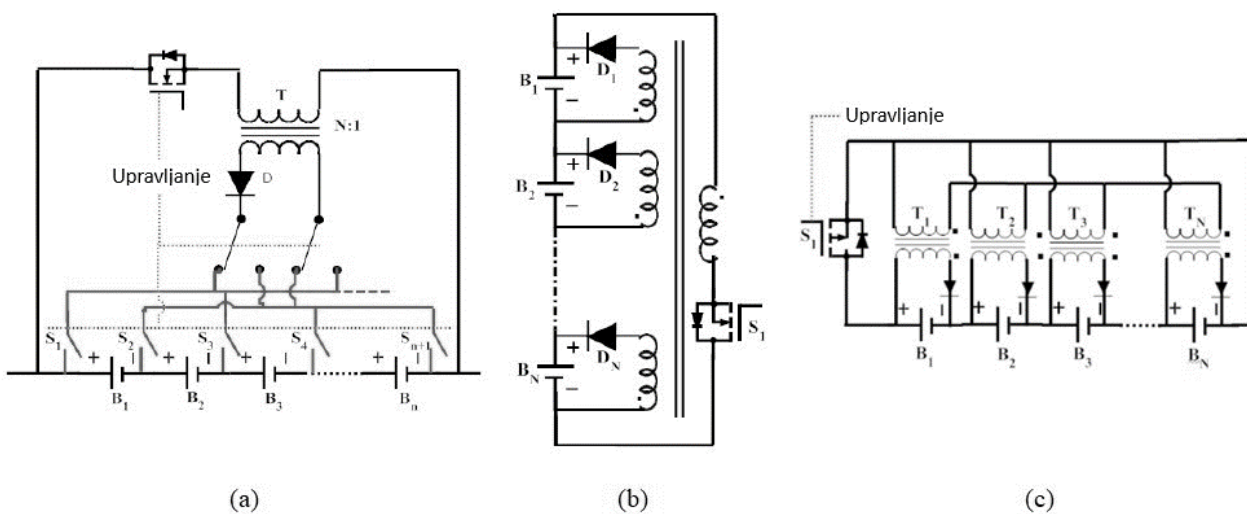
**Slika 2.15.** Kapacitivne metode aktivnog balansiranja ćelija: (a) sustav uklapanja pojedinih kondenzatora, (b) preklopni sustav kondenzatora i (c) dvoredni sustav preklopnih kondenzatora [19]

### 2.4.3. Induktivni sustavi

Induktivni sustavi koriste prigušnice ili transformatore za pohranu i prijenos energije između ćelija. Prijenos energije vrši se iz ćelije s najvećim naponom prema ćelijama koje imaju manji napon. Zbog relativno velike struje balansiranja, induktivni sustavi osiguravaju kraće vrijeme izvršenja balansiranja. Međutim, visoka cijena, magnetski gubici transformatora i potreba za postavljanjem filter kondenzatora preko svake ćelije za filtriranje visokih frekvencija nedostaci su ove metode [19]. Na slici 2.16. i 2.17. prikazane su induktivne metode aktivnog balansiranja ćelija.



**Slika 2.16.** Induktivne metode aktivnog balansiranja ćelija: (a) sustav uklapanja pojedinih prigušnica i (b) preklopni sustav prigušnica [21]



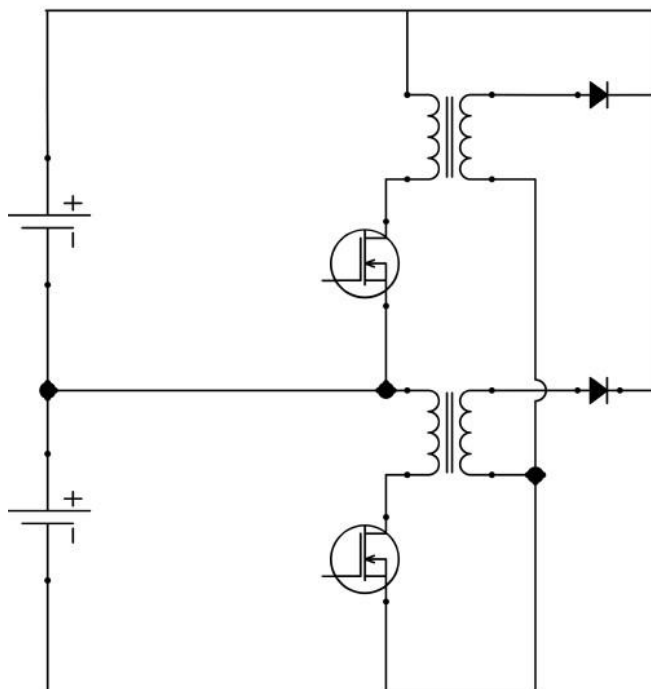
**Slika 2.17.** Induktivne metode aktivnog balansiranja ćelija: (a) jednonamotni transformator, (b) višenamotni transformator i (c) višestruki transformatori [19]

#### 2.4.4. Pretvarački sustavi

Posljednjih se godina povećalo zanimanje za balansiranje ćelija prema tehnikama baziranim na pretvaračima zbog atraktivnih značajki poput apsolutne upravljivosti i velike brzine izvršenja balansiranja. Međutim, složenost i vrlo visoka cijena ostaju glavni izazovi [20]. Ipak, jedna se metoda posebno ističe.

## 2.5. Prijedlog rješenja

Ovaj diplomski rad se fokusira na dizajn i implementaciju aktivnog sustava za balansiranje ćelija temeljenog na zapornom pretvaraču. Na slici 2.18. dan je primjer takvoga sustava.



**Slika 2.18.** Primjer aktivnog sustava za balansiranje ćelija temeljenog na zapornom pretvaraču [9]

U ovom primjeru, primari transformatora spojeni su direktno na svaku ćeliju, a sekundari paralelno na cijelu bateriju. Kada je MOSFET uključen, energija iz ćelije s najvećim naponom pohranjuje se u transformatoru. Za to vrijeme, dioda je isključena. Zatim, kada se MOSFET isključi, energija pohranjena u transformatoru prenosi se kroz diodu u bateriju [9]. Prednosti ove metode su već spomenuta apsolutna upravljivost i velika brzina izvršenja balansiranja te galvanska izolacija i mogućnost dvosmjernog prijenosa energije. Međutim, magnetski gubici, složenost upravljanja i veliki broj komponenti glavni su nedostaci [21].

### 3. DIZAJN HARDVERA I SOFTVERA

#### 3.1. Odabir komponenti

*Zaporni transformator:* Prema unaprijed odabranom zapornom transformatoru dizajnirao se ostatak sustava. Omjer broja zavoja primarnog i sekundarnog namota, odnosno prijenosni omjer transformatora, iznosi 5:1, a struja primara i sekundara, kao i napon primara i sekundara odgovaraju zahtjevima sustava. No, budući da se balansiranje izvršava od ćelije prema bateriji, a ne obrnuto, primarna i sekundarna strana transformatora zamijenjene su te prijenosni omjer tada iznosi 1:5.

*Prekidački regulator:* LT3575 je prekidački regulator posebno dizajniran za izoliranu zapornu topologiju [22]. Prekidač na primarnoj strani (NPN tranzistor) integriran je zajedno s kontrolnom logikom u kućište prekidačkog regulatora. LT3575 napaja se iz ćelije, a željeni se izlazni napon određuje pomoću omjera dva otpornika vanjske mu povratne veze i prijenosnog omjera transformatora. Budući da gornja dopuštena granica napona potpuno napunjene litij-ionske ćelije iznosi 4.2 V, za korišteni serijski spoj od pet ćelija, zbog pada napona na diodi, potrebno je osigurati izlazni napon minimalno 1 V veći od napona baterije, što iznosi 22 V. Za primjenu vanjske upravljačke kontrole (pokreni/zaustavi balansiranje) spojen je optoizolator na Shutdown/Undervoltage Lockout pin. Ograničenje maksimalne struje balansiranja postavlja se pomoću otpornika određene vrijednosti, a podešena vrijednost iznosi 3.4 A. Sklopna frekvencija određena je induktivitetom primara transformatora te se ne može drugačije podešavati. U prilogu 1 nalazi se podatkovna tablica LT3575 prekidačkog regulatora.

*Prigušni krug:* Tijekom isključivanja tranzistora, zaporni pretvarač generira naponski šiljak zbog rasipnog induktiviteta namota transformatora [22]. Kako bi se izvršilo pritezanje napona (engl. Voltage clamp), a samim time i spriječilo uništenje tranzistora, koristi se prigušni krug (engl. Snubber circuit). Postoji više metoda pritezanja napona, kao što su RC prigušni krug i pritezanje napona Zener diodom. Među njima, RCD prigušni krug naširoko se koristi, pa tako i u ovom dizajnu.

*Ispravljanje izlaznog napona:* Prekidač na sekundarnoj strani (dioda) služi za ispravljanje izlaznog napona transformatora.

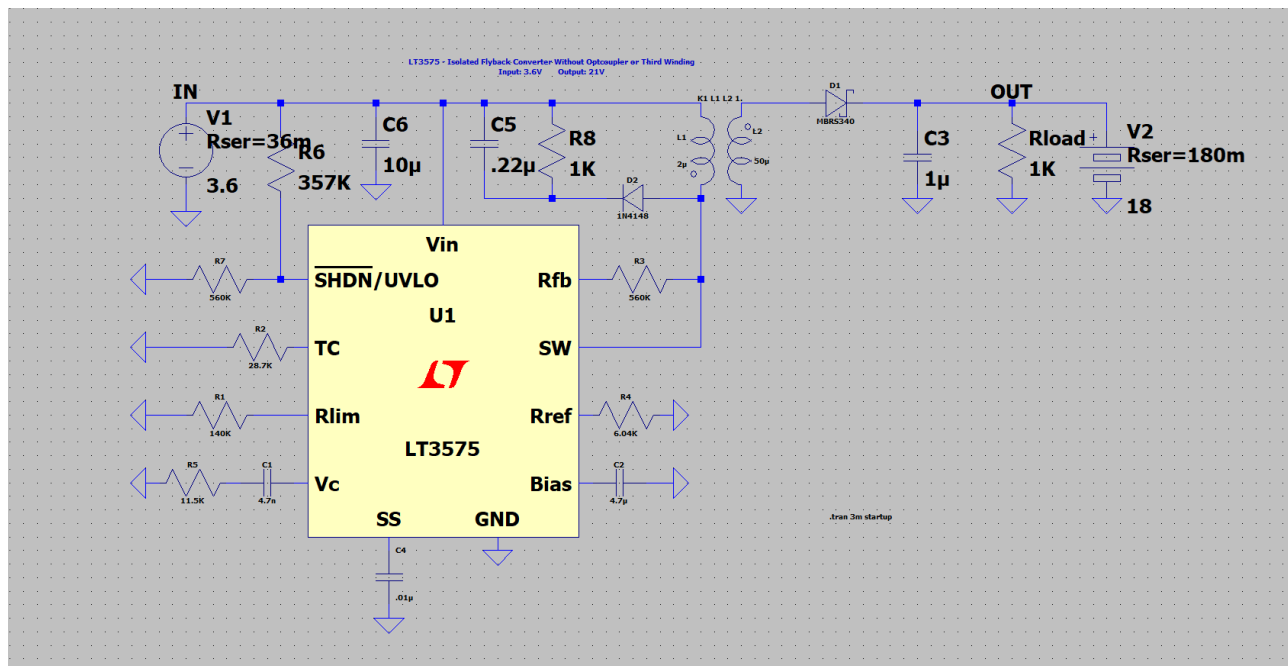
*Diferencijalno pojačalo:* Da bi mikrokontroler mogao donositi informirane odluke s obzirom na stanje napunjenosti ćelije, mora postojati neki oblik strujnog kruga za mjerenje napona [9]. Radi jednostavnosti, primijenjena su diferencijalna pojačala za mjerenje napona pojedinačnih ćelija.

*Termistor:* Za mjerenje temperature baterije koristi se NTC (engl. Negative Temperature Coefficient, skraćeno NTC) termistor za čiju je primjenu potrebna kalibracija, odnosno linearizacija temperature.

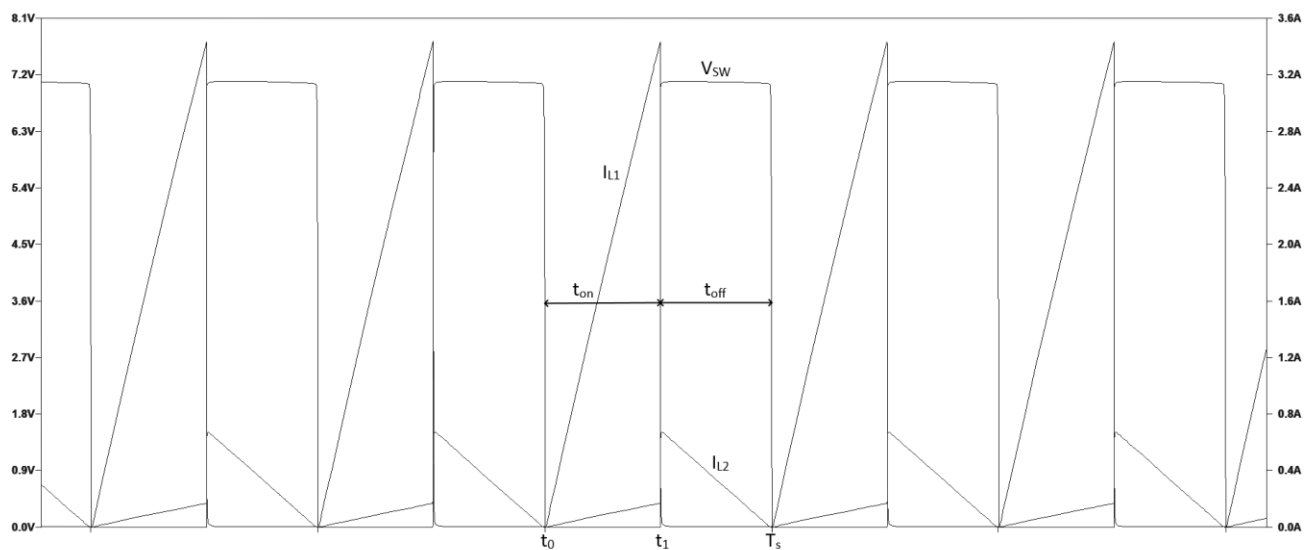
*Mikrokontroler:* Pomoću Arduino razvojnog sustava osmišljen je i napravljen sustav za upravljanje ćelijama. Odabrani razvojni sustav je Arduino Nano zbog svojih malih dimenzija, a opet dovoljnog broja analognih i digitalnih ulazno/izlaznih pinova. Serijskom komunikacijom preko Mini-B USB (engl. Universal Serial Bus) veze izvršava se komunikacija Arduino Nano razvojnog sustava s računalom preko kojeg se izvodi programiranje sustava. Sustav se može napajati preko iste Mini-B USB veze ili preko reguliranog izvora napajanja (5 V).

*LCD ekran:* LCD (engl. Liquid-Crystal Display) ekran koristi se za ispis očitanih vrijednosti s ulaznih analognih pinova Arduino razvojnog sustava, a njihova komunikacija izvršava se preko I<sup>2</sup>C (engl. Inter-Integrated Circuit) serijskog komunikacijskog protokola iz razloga što zahtijeva samo dvije signalne linije.

Na osnovu odabranih komponenti podsustava za balansiranje razvijena je jednostavna simulacija, isprva za jednu ćeliju, a zatim i za tri ćelije. Svrha simulacije utvrđivanje je karakteristika i ponašanja podsustava za balansiranje. Simulacija je razvijena u LTSpice programskom paketu, a korištene komponente i modeli ili su izravno preuzeti od strane proizvođača, ili su modelirane tako kako bi bile što sličnije stvarnim komponentama. Na slici 3.1. prikazana je topologija korištena za simulaciju jedne ćelije, a na slici 3.2. prikazani su rezultati simulacije gdje je prikazan način rada zapornog pretvarača u periodičkom ustaljenom stanju.



Slika 3.1. LTSpice simulacija predloženog podsustava za balansiranje



Slika 3.2. Karakteristični valni oblici napona i struja zapornog pretvarača u periodičkom režimu rada dobiveni LTSpice simulacijom

U prvom intervalu  $[t_0, t_1]$ , nakon uklopa u trenutku  $t_0$ , vodi tranzistor. Na primarni je namot narinut konstantan pozitivan napon te se struja primara linearno povećava, odnosno vrijedi da je:



$$I_{L1} = \frac{V_{ul}}{L_1} \cdot t \quad (3-1)$$

gdje je:  $I_{L1}$  – struja primarnog namota,  $V_{ul}$  – napon ćelije, a  $L_1$  – induktivitet primarnog namota.

Za to vrijeme, dioda je zaporno polarizirana. U trenutku  $t_1$  dan je upravljački signal za isklon te tranzistor trenutno isklopi. Magnetski tok proizveden strujom primarnog namota ulančan sekundarnim namotom neposredno prije isklopa tranzistora i magnetski tok proizveden strujom sekundarnog namota neposredno nakon isklopa tranzistora moraju biti jednaki zbog nemogućnosti trenutne promjene magnetskog toka. Iz tog razloga, struja sekundara u tom trenutku skoči na vrijednost:

$$I_{L2}(t_1 + 0) = n \cdot \hat{I}_{L1} \quad (3-2)$$

gdje je:  $I_{L2}$  – struja sekundarnog namota,  $n$  – prijenosni omjer transformatora, a  $\hat{I}_{L1}$  – struja primarnog namota u trenutku  $t_1$ .

U drugom intervalu  $[t_1, T_s]$  vodi dioda. Na sekundarni je namot narinut konstantan negativan napon te se struja sekundara linearno smanjuje, odnosno vrijedi da je:

$$I_{L2} = n \cdot \hat{I}_{L1} - \frac{V_d}{L_2} \cdot (t - t_1) \quad (3-3)$$

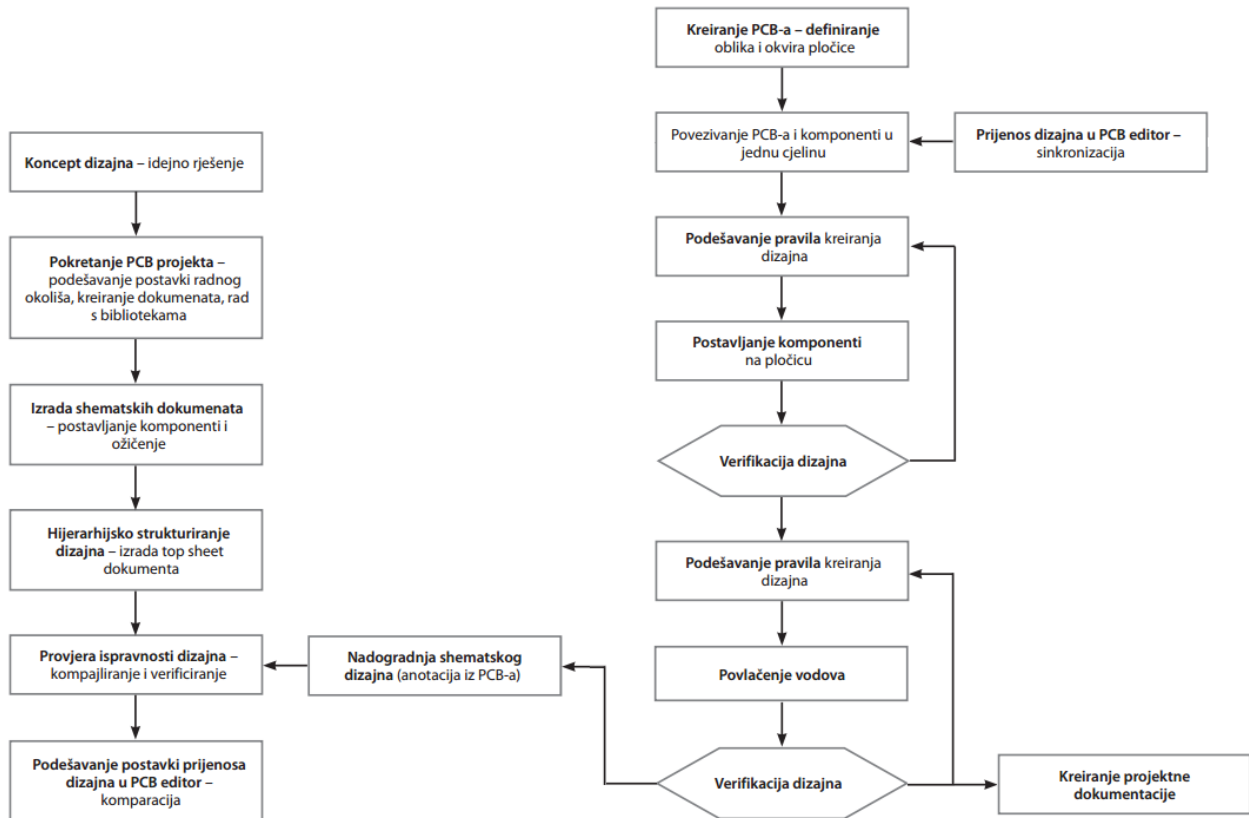
gdje je:  $V_d$  – napon trošila, a  $L_2$  – induktivitet sekundarnog namota.

Drugi interval završava u trenutku  $T_s$  kad je  $I_{L2}(t_2) = 0$ . Ujedno, u tom trenutku, ponovo je dan upravljački signal za uklop tranzistora i on trenutno uklopi. Dioda trenutno isklopi i opisani se slijed intervala ponavlja u idućoj sklopnoj periodi. Takav način rada, gdje se pohranjena energija u potpunosti isprazni na kraju sklopne periode, granica je između kontinuiranog i diskontinuiranog načina rada.

## 3.2. Dizajn tiskane pločice

Nakon konačne potvrde simulacije, završni korak u dizajnu hardvera dizajniranje je tiskane pločice (engl. Printed Circuit Board, skraćeno PCB). Programski paket korišten za dizajniranje je Altium Designer, čije mogućnosti nadmašuju potrebe ovog dizajna, ali jednostavnost korištenja i integrirana biblioteka uveliko olakšavaju i smanjuju vrijeme razvoja tiskane pločice. Altium Designer čine dva

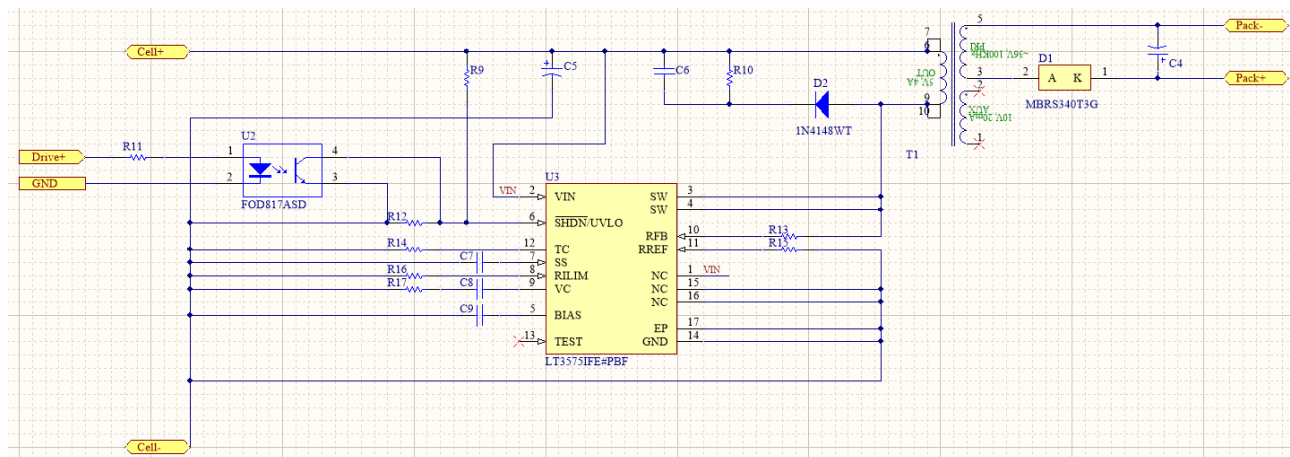
editora: shematski, za rad sa shematskim dokumentima i PCB editor, za rad s dokumentima PCB tipa [24]. Na slici 3.3. prikazano je od kojih se etapa sastoji rad na shematskom dijelu projekta i rad s PCB editorom.



**Slika 3.3.** Rad na shematskom dijelu projekta (lijevo) i rad s PCB editorom (desno) [24]

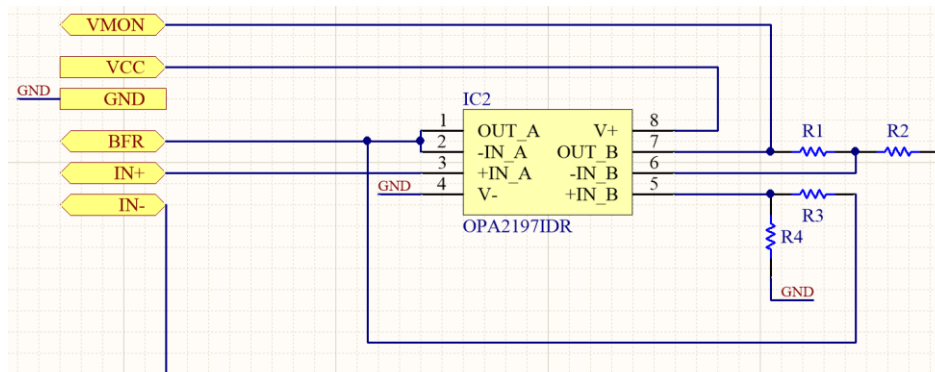
Rad na shematskom dijelu projekta prvi se izvršava, a da bi shema bila preglednija, korišteno je hijerarhijsko strukturiranje. U nastavku su detaljno prikazani podsustavi sustava za aktivno balansiranje ćelija.

*Balansiranje:* Podsustav za balansiranje sastoji se od energetskeg i upravljačkog dijela. Energetski dio sačinjava kondenzator na ulazu, prigušni krug, zaporni transformator te dioda i kondenzator na izlazu, a upravljački dio optoizolator, prekidački regulator i preostale pasivne komponente. Na slici 3.4. prikazan je podsustav za balansiranje.



**Slika 3.4.** Podsustav za balansiranje

*Mjerenje napona:* Problem kod mjerenja napona pojedinačnih ćelija spojenih u seriju taj je da referentna točka ostaje ista. Primjerice, ukoliko je pet ćelija iste naponske razine (4 V) spojeno serijski, a za mjerenje napona se koristi Arduino razvojni sustav, jedino će mjerenje napona prve ćelije biti točno. Za ostale ćelije, mjereni napon bit će zbrojen s naponom ćelija koje prethode mjerenoj ćeliji. Iz tog će razloga mjereni napon pete ćelije iznositi 20 V. Dakle, kao što je već rečeno, za mjerenje napona pojedinačnih ćelija koriste se diferencijalna pojačala. Na slici 3.5. prikazan je podsustav za mjerenje napona.

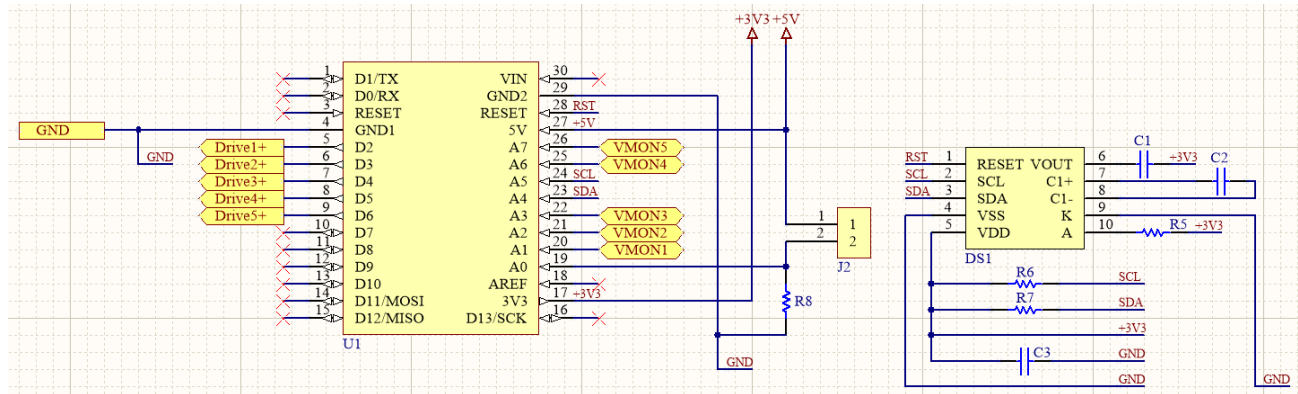


**Slika 3.5.** Podsustav za mjerenje napona

Kao što se vidi na slici, u jednom kućištu nalaze se dva operacijska pojačala. Jedno operacijsko pojačalo koristi se kao naponsko sljedilo, a drugo kao diferencijalno pojačalo. Naponsko sljedilo, budući da ima vrlo visoku ulaznu impedanciju, vuče jako malu struju i tako sprječava neželjeni utjecaj terećenja ćelije prilikom mjerenja napona. Diferencijalno pojačalo mjeri razliku napona s naponskih

sljedila, a vrijednost otpornika podešena je tako da nema naponskog pojačanja iste. Napajanje operacijskog pojačala vrši se iz baterije.

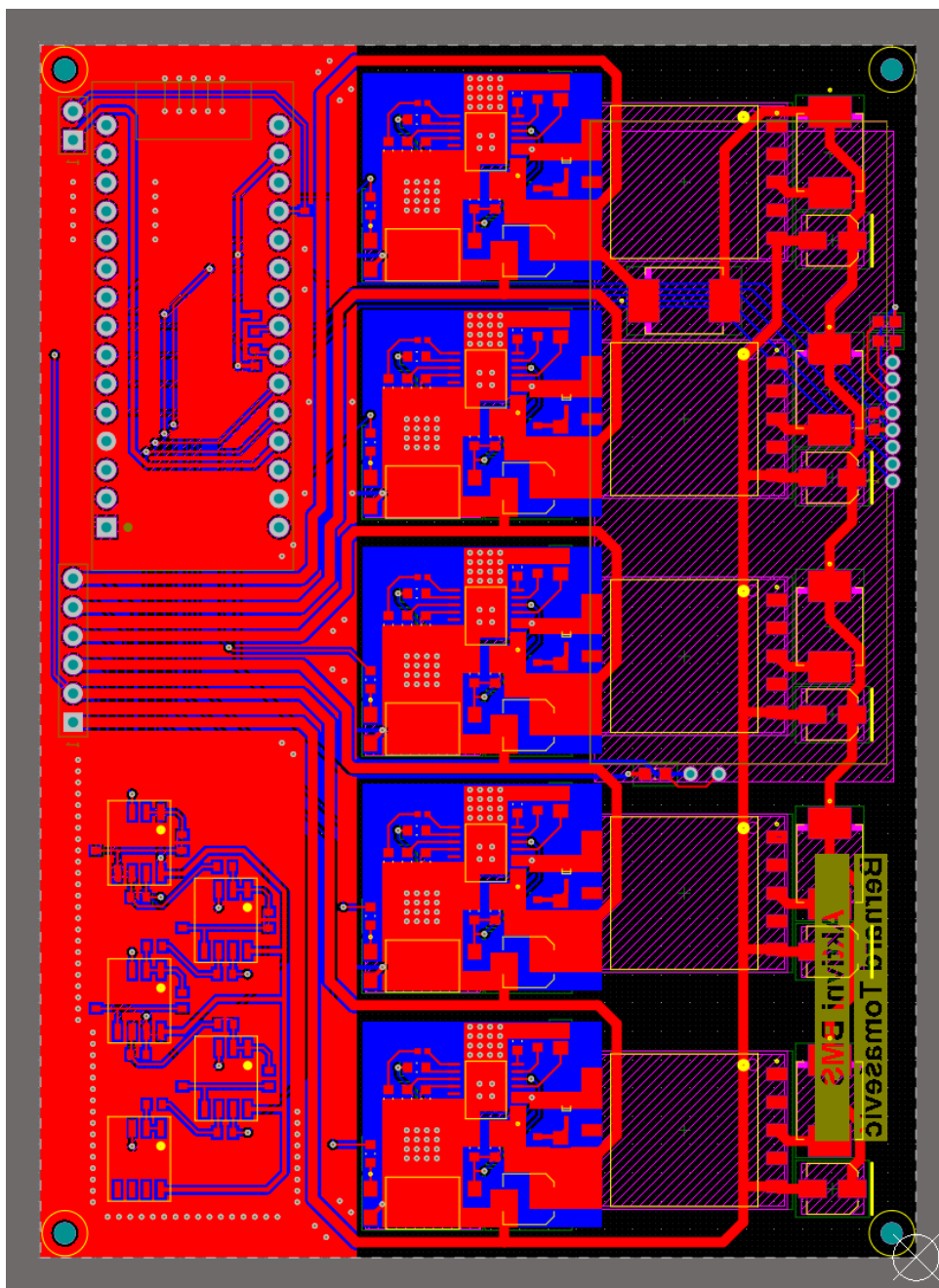
*Mikrokontroler:* Arduino Nano, uz pomoć navedenih podsustava, očitava naponsku razinu ćelija koristeći analogno-digitalni pretvarač na temelju čega upravlja balansiranjem istih slanjem digitalnih signala (HIGH ili LOW) na optoizolator. Na slici 3.6. prikazan je podsustav za upravljanje i prikaz podataka.



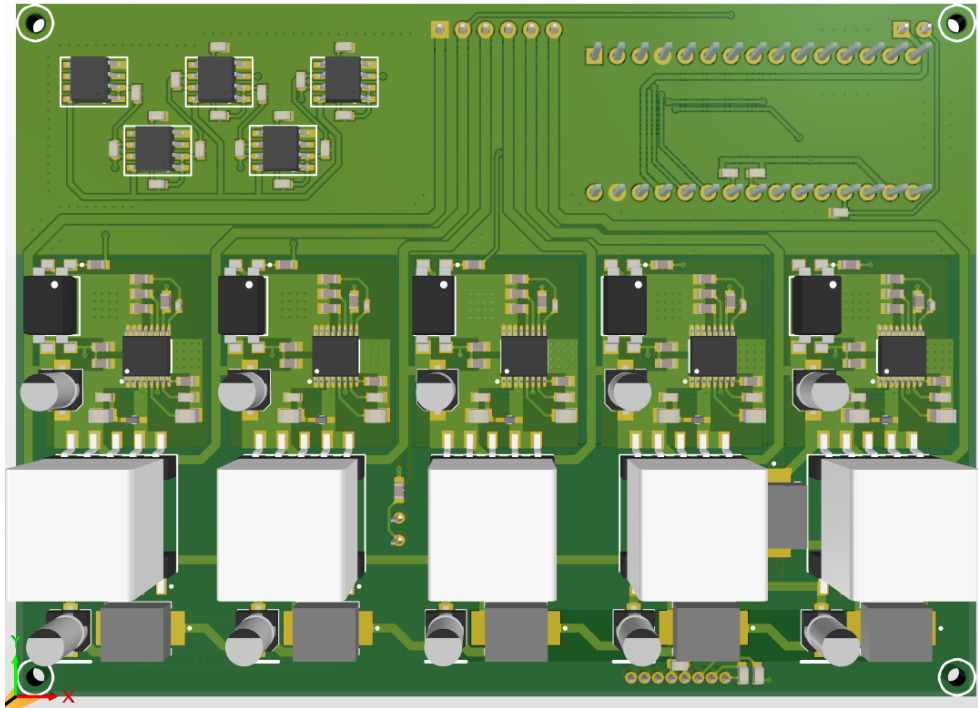
**Slika 3.6.** Podsustav za upravljanje i prikaz podataka

Nakon završetka rada na shematskom dijelu projekta izvršava se rad s PCB editorom. Velika većina komponenti iskorištena je iz integrirane biblioteke Altium Designera, a komponente kao što su Arduino Nano, LCD ekran, operacijsko pojačalo i prekidački regulator ručno su izrađivani ili prepravljani. Prilikom rada s PCB editorom, bilo je potrebno dizajnirati dvoslojnu tiskanu pločicu što manjih dimenzija uz održavanje odgovarajućeg razmaka među komponentama za neizbježno rješavanje problema i zamjenu dijelova. Potrebna širina vodova, u odnosu na maksimalnu struju koja prolazi istima, izračunata je pomoću programskog paketa Saturn PCB Toolkit koji sadrži brojne značajke korisne dizajnerima tiskanih pločica i inženjerima. Ujedno, što je vod širi, zagrijavanje tiskane pločice i otpor voda smanjuju se. Budući da je otpor voda proporcionalan njegovoj dužini, bilo je potrebno držati ga što je moguće kraćim, a pogotovo vodove prekidačkih komponenti kako bi elektromagnetsko zračenje i naponski šiljci bili što manji. Važno je bilo i ostaviti dovoljan razmak između vodova i spojnih mjesta kako bi se smanjio rizik kratkog spajanja prilikom proizvodnje tiskane pločice. Vie, osim što su korištene kao električna veza između gornjeg i donjeg sloja, korištene su i za odvod topline, odnosno za smanjivanje radne temperature prekidačkih regulatora. Na slici 3.7. i

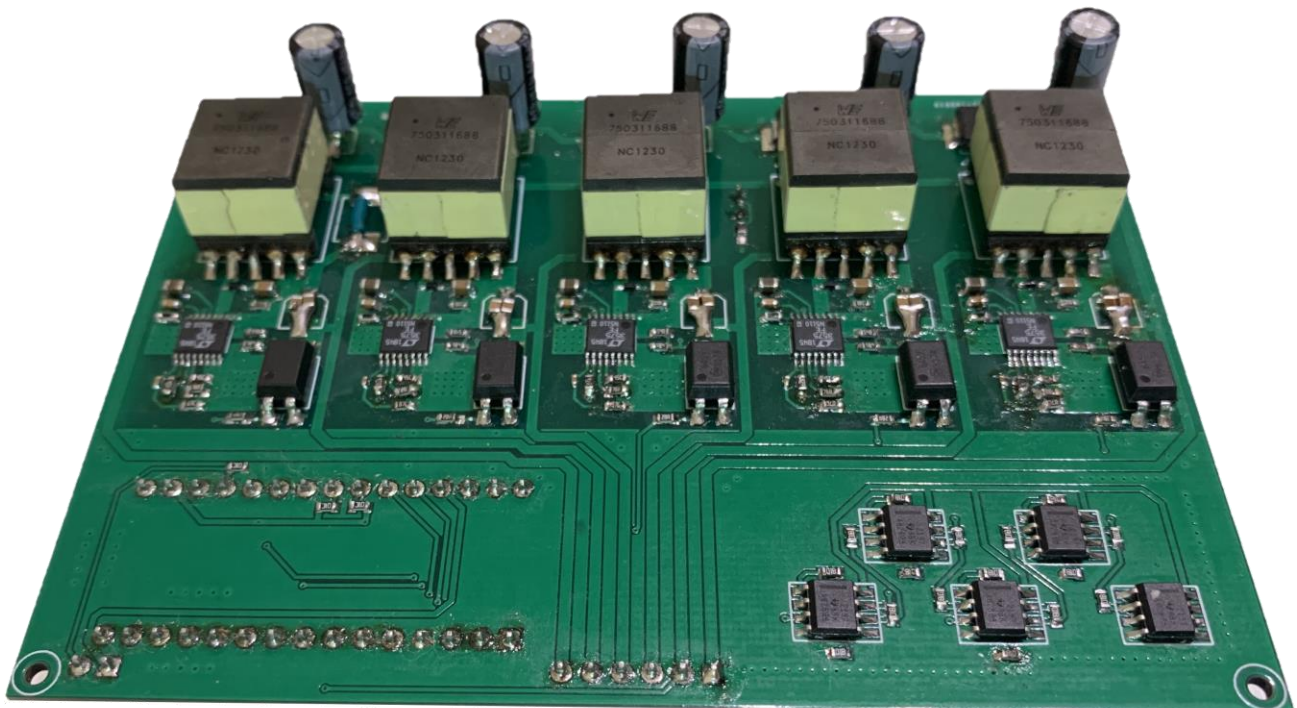
3.8. nalazi se 2D i 3D prikaz konačnog dizajna tiskane pločice, a na slici 3.9. nalazi se prikaz konačnog sustava.



**Slika 3.7.** 2D prikaz aktivnog sustava za balansiranje ćelija temeljenog na zapornom pretvaraču



**Slika 3.8.** 3D prikaz aktivnog sustava za balansiranje ćelija temeljenog na zapornom pretvaraču



**Slika 3.9.** Prikaz funkcionalnog aktivnog sustava za balansiranje ćelija temeljenog na zapornom pretvaraču

### 3.3. Ugrađeni softver

Prilikom dizajna ugrađenog softvera (firmware), glavne stavke kojih se trebalo držati su fleksibilnost i održivost. Fleksibilnost se odnosi na primjenjivost softvera, odnosno mogućnost da se uz minimalne promjene može prilagoditi nadogradnji hardvera. Održivost se pak odnosi na jednostavnost upravljanja prilikom pronalaženja i otklanjanja pogrešaka. Iz tih razloga, funkcije, varijable i konstante slijede smislenu i strukturiranu konvenciju imenovanja. Logika upravljanja aktivnog sustava za balansiranje ćelija je sljedeća:

- slanje digitalnih HIGH signala na optoizolatore koji onemogućuju balansiranje ćelija prilikom uključanja baterije,
- očitavanje vrijednosti temperature baterije i napona pojedinačnih ćelija s ulaznih analognih pinova,
- smanjenje nelinearnosti prijenosne funkcije NTC termistora s ciljem povećanja točnosti mjerenja,
- budući da Arduino Nano koristi 10-bitni analogno-digitalni pretvarač, očekivana rezolucija nešto je manja od 5 mV, a korištena je za skaliranje vrijednosti napona na raspon od 0 – 5 V,
- usporedba napona pojedinačnih ćelija s ciljem pronalaska ćelije najvećeg napona,
- slanje digitalnog LOW signala na optoizolator ćelije najvećeg napona koji omogućuje balansiranje, odnosno prijenos energije,
- vrijeme trajanja balansiranja podešeno je na pet sekundi popraćeno s periodom mirovanja u trajanju od jedne sekunde, nakon čega se postupak (petlja) ponavlja.

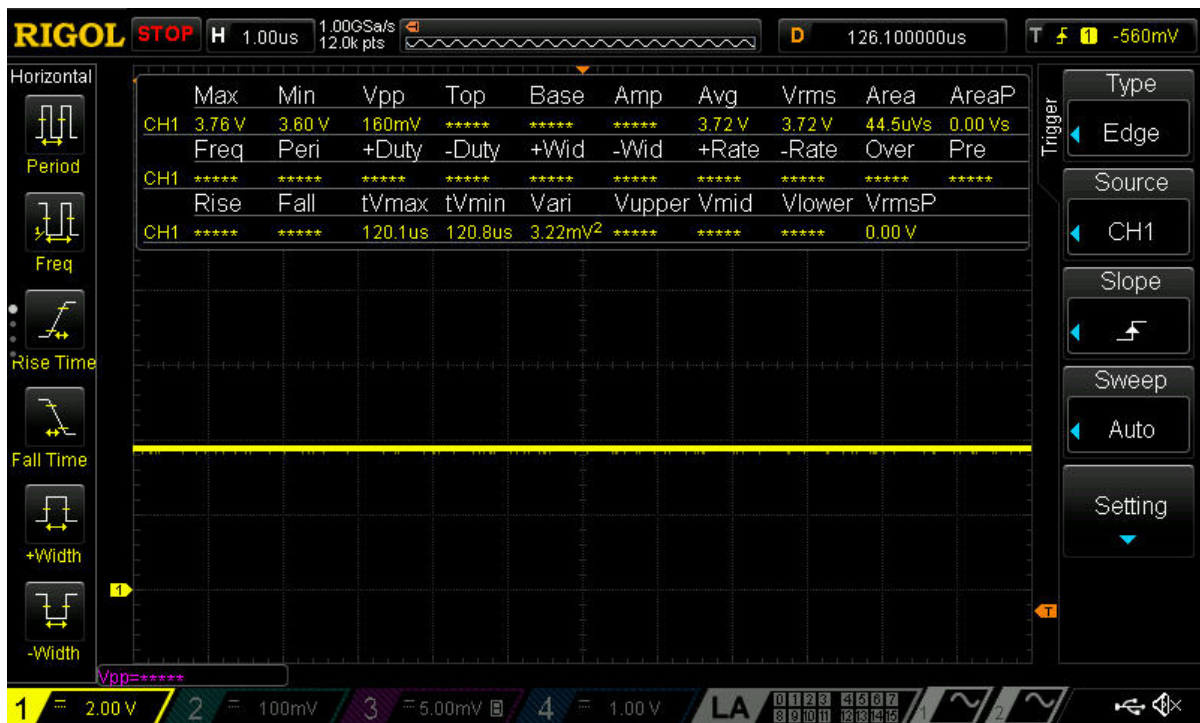
## 4. PROVJERA DIZAJNA

### 4.1. Testiranje izrađenog sustava

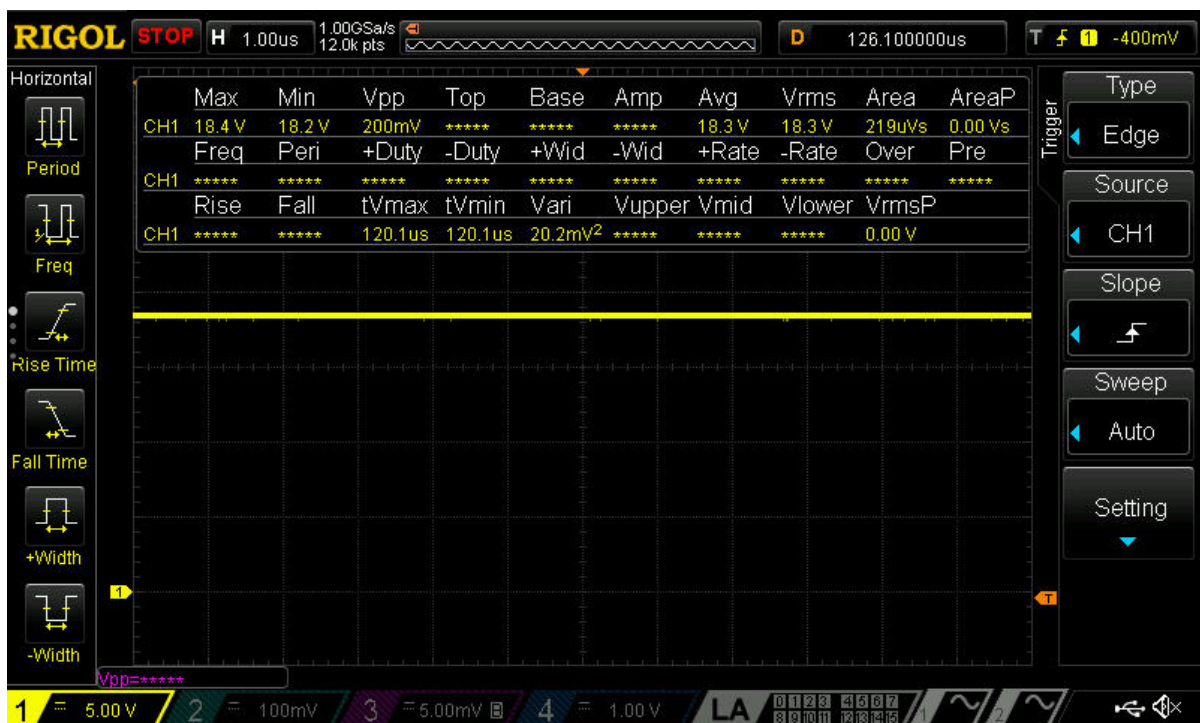
Kao što je primjetno sa slika 3.8. i 3.9., konačni sustav razlikuje se po nekim komponentama od konačnog dizajna tiskane pločice. Isprva, te razlike nije bilo, ali testiranjem sustava uvidjele su se neke njegove mane. Jedan od problema bio je taj da podsustav za balansiranje nije ispravno radio prilikom spajanja laboratorijskog izvora napajanja koje je simuliralo bateriju. Razlika između baterije i laboratorijskog izvora napajanja je ta da baterija daje konstantan izlazni napon, dok laboratorijski izvor napajanja, zbog gubitaka pretvorbe izmjeničnog napona u istosmjerni, ne daje konstantan izlazni napon. Iz tog su razloga bili prisutni propadi napona ispod minimalne granice potrebne za rad prekidačkog regulatora. Iako problem nije prisutan pri spajanju baterije umjesto laboratorijskog izvora napajanja, kondenzatori na ulazu zamijenjeni su za one većeg kapaciteta kako bi se ubuduće takve situacije izbjegle. Zatim, potrebno je bilo eksperimentalno provjeriti i prilagoditi omjer otpornika vanjske povratne veze prekidačkog regulatora kako bi se dobio željeni izlazni napon od 23 V. Prilagođavanje otpornika rezultiralo je dodatnim pogreškama zbog kojih su iz preventivnih razloga kondenzatori na izlazu zamijenjeni za one većeg kapaciteta i većeg nazivnog napona. Naposljetku, vrijednost otpornika je podešena, a time i željeni izlazni napon. Nakon što je osigurana potpuna funkcionalnost sustava testirana je njegova implementacija. Korištena baterija namjerno je konstruirana od ćelija različitog kapaciteta, stanja napunjenosti i unutarnjeg otpora koje su bile skladištene iznimno dugo vremena. Takva baterija, čak i kada je balansiranje izvršeno, imat će varijacije napona tijekom ciklusa punjenja i pražnjenja. Ovo ispitivanje najgoreg mogućeg scenarija olakšava promatranje rada sustava. Radi povećanja struje balansiranja, spajanjem ćelija u paralelu ukupni kapacitet baterije se povećava, a rezultanta je litij-ionska baterija 5S4P konfiguracije. Zbog jednostavnosti, paralelni spoj četiri ćelije promatrat će se kao jedna ćelija budući da napon ćelija spojenih u paralelu ostaje isti. Testiranje izrađenog sustava vrši se tijekom ciklusa punjenja.

*Valni oblici:* Na slici 4.1. prikazan je valni oblik ulaznog napona, odnosno napona ćelije, a na slici 4.2. prikazan je valni oblik izlaznog napona, odnosno napona baterije. Izgled valnih oblika očekivan je i bez nepravilnosti, a služi za kontrolu napona prikazanog na LCD ekranu.



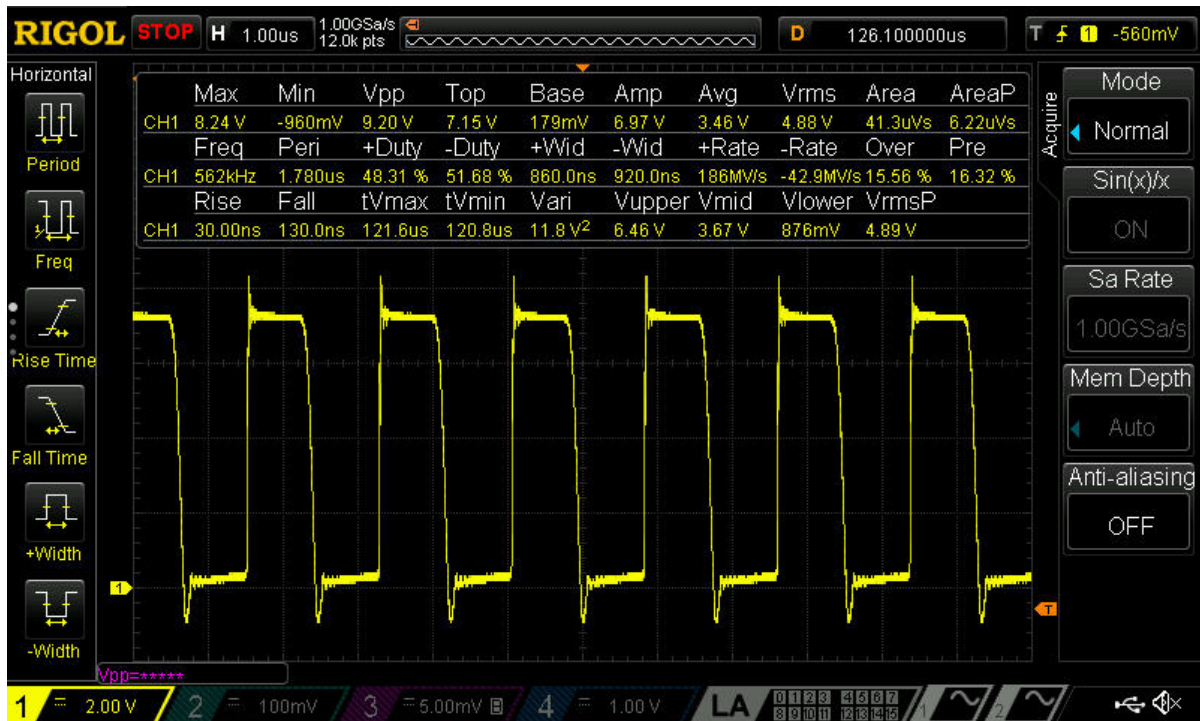


Slika 4.1. Valni oblik napona ćelije



Slika 4.2. Valni oblik napona baterije

Odstupanja između napona mjenenog pomoću osciloskopa i multimetra te napona prikazanog na LCD ekranu u granicama su od 1% što je dobar pokazatelj ispravnosti mjerenja sustava. Na slici 4.3. prikazan je valni oblik napona zapornog pretvarača u periodičkom režimu rada.



**Slika 4.3.** Valni oblik napona zapornog pretvarača u periodičkom režimu rada

Sklopna frekvencija recipročna je vrijednost vrijednosti periode, a na slici je vidljivo da iznosi 562 kHz. Faktor vođenja definiran je kao omjer vremena vođenja tranzistora i sklopne periode, a iznosi 48.31%. Dobiveni faktor vođenja istovjetan je s rezultatima simulacije, a pomoću njega se određuje koliki će napon biti na izlazu:

$$V_{iz} = V_{ul} \cdot \frac{1}{n} \cdot \frac{D}{100\% - D} \quad (4-1)$$

gdje je:  $V_{iz}$  – napon baterije, a  $D$  – faktor vođenja.

Vidljiv je i zadovoljavajući utjecaj prigušnog kruga na pritezanje naponskog šiljka koji ne smije prijeći maksimalnu granicu napona od 60 V, a ovdje ne prelazi ni 15% te vrijednosti.

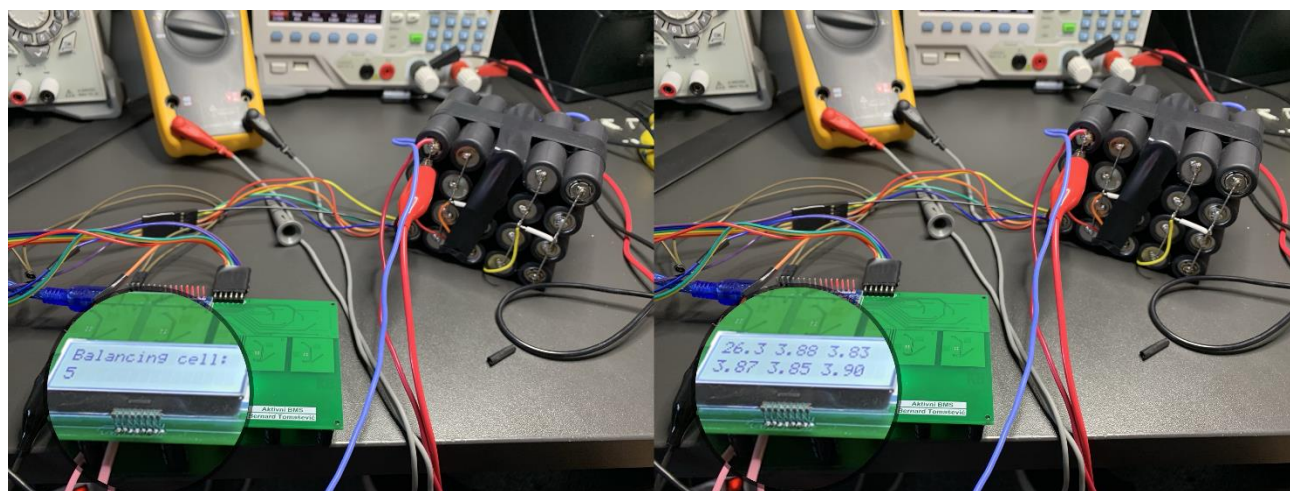
*Termalna snimka:* Termalni snimak prikazan na slici 4.4. prikazuje raspodjelu temperature sustava i baterije tijekom balansiranja.



**Slika 4.4.** Raspodjela temperature sustava i baterije tijekom balansiranja

Hlađenje operacijskih pojačala trebalo je biti bolje dizajnirano budući da zagrijavanje pločice ima negativan utjecaj na učinkovitost sustava. Usporedbom temperature u trenutku snimanja termalnom kamerom i temperature prikazane na LCD ekranu pokazalo se da je linearizacija temperature dobro izvedena.

*Trajanje balansiranja:* Tijekom testiranja sustava, vrijeme potrebno da se ćelije izbalansiraju bilo je približno 160 minuta. Punjenje baterije vršilo se s laboratorijskim izvorom napajanja s podešenim naponskim ograničenjem na 21 V i strujnim ograničenjem na 400 mA. Na slici 4.5. prikazano je stanje baterije na početku balansiranja.



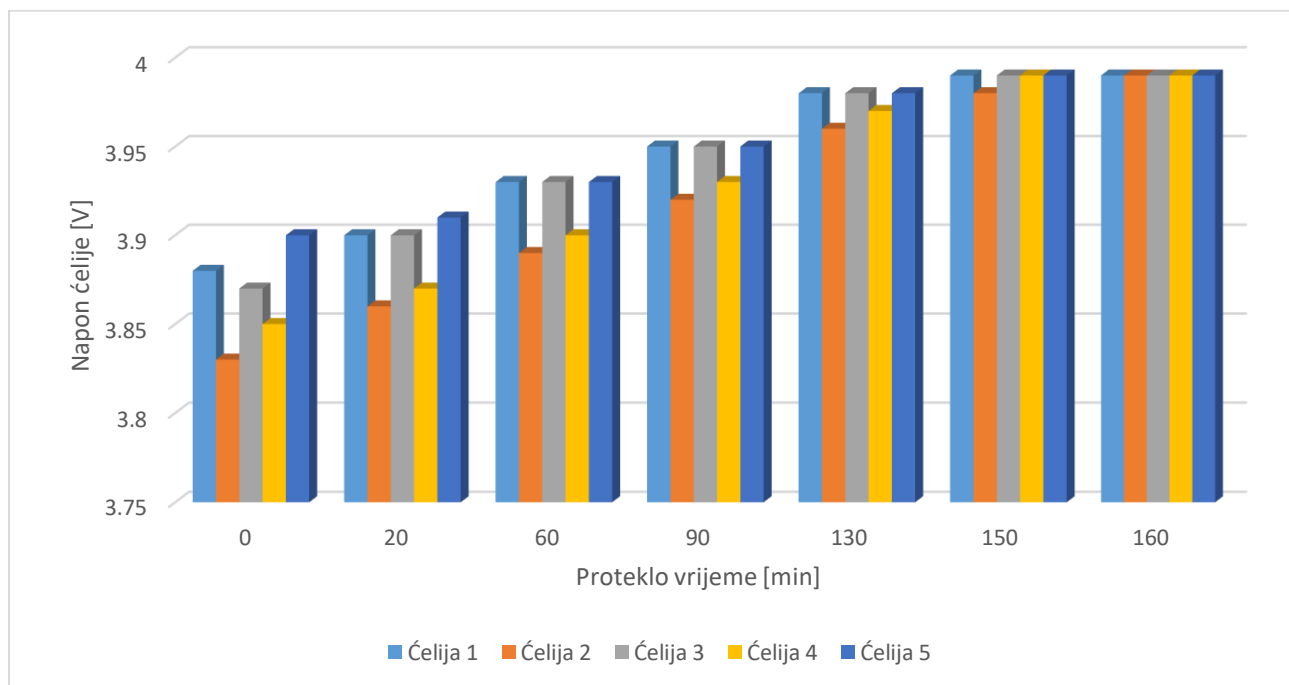
**Slika 4.5.** Stanje baterije na početku balansiranja

Tablicom 4.1. i grafikonom na slici 4.6. prikazana su mjerenja napona i temperature tijekom balansiranja te rezultat testiranja sustava.

**Tablica 4.1.** Testiranje sustava

Proteklo vrijeme [min]	Ćelija 1 [V]	Ćelija 2 [V]	Ćelija 3 [V]	Ćelija 4 [V]	Ćelija 5 [V]	Temperatura [°C]
0	3.88	3.83	3.87	3.85	<b>3.90</b>	26.3
20	3.90	3.86	3.90	3.87	<b>3.91</b>	26.2
60	<b>3.93</b>	3.89	3.93	3.90	3.93	26.1
90	3.95	3.92	<b>3.95</b>	3.93	3.95	25.9
130	3.98	3.96	3.98	3.97	<b>3.98</b>	25.9
150	3.99	3.98	3.99	<b>3.99</b>	3.99	25.8
160	3.99	3.99	3.99	3.99	3.99	25.8

*Podobljano označene vrijednosti ukazuju na kojoj se ćeliji vršilo balansiranje*



**Slika 4.6.** Testiranje sustava

Nakon nekoliko minuta balansiranja, prvo se uočava pražnjenje ćelije s najvećim naponom, a zatim punjenje ostalih ćelija. Iz grafikona je vidljivo da sustav usporava punjenje ćelije s najvećim naponom, dok ostalim ćelijama ubrzava punjenje. To se događa iz razloga što se, tijekom balansiranja, ćelija s najvećim naponom puni razlikom struje punjenja i struje balansiranja (iznosa 330 mA) uz dodatak struje koju ćelija vraća (iznosa 50 mA), dok se ostale ćelije pune zbrojem struje punjenja i struje koju ćelija vraća. Zbog podnaponske zaštite ćelije nikad neće biti preopterećene što je jedan od razloga male struje balansiranja. Budući da trajanje balansiranja ovisi o struji balansiranja, a struja balansiranja je ograničena lošim stanjem zdravlja ćelija, trajanje balansiranja može se ubrzati korištenjem ćelija boljeg stanja zdravlja i/ili povećanjem kapaciteta baterije, što je u ovom testiranju i napravljeno. Na slici 4.7. prikazano je stanje baterije na kraju balansiranja.



**Slika 4.7.** Stanje baterije na kraju balansiranja

## 5. ZAKLJUČAK

Izradom aktivnog sustava za balansiranje ćelija temeljenog na zapornom pretvaraču dokazane su prednosti aktivnih sustava naspram pasivnih sustava, a to su učinkovitost, apsolutna upravljivost i velika brzina izvršenja balansiranja.

*Učinkovitost:* Za razliku od pasivnih sustava koji disipacijom viška energije u toplinu usporavaju punjenje ćelije s najvećim naponom, što je 100% neučinkovito, aktivni sustavi usporavaju punjenje ćelije s najvećim naponom redistribucijom viška energije tako ubrzavajući punjenje ostalim ćelijama.

*Apsolutna upravljivost:* Apsolutna upravljivost mogućnost je dvosmjernog prijenosa energije, od ćelije prema bateriji i obrnuto. Moguće su i druge metode poput izravnog prijenosa energije između ćelija i neizravnog prijenosa energije između ćelija preko baterije. Također, balansiranje kod aktivnih sustava može biti tijekom ciklusa i punjenja i pražnjenja. Pasivni sustavi nemaju takvu mogućnost upravljivosti.

*Trajanje balansiranja:* Iako je u radu struja balansiranja ograničena na nešto više od 300 mA zbog lošeg stanja zdravlja baterije, struja balansiranja kod pasivnih sustava trostruko je manja (100 mA) što bi značilo da im je potrebno trostruko više vremena za balansiranje ćelija.

*Nedostaci:* Nedostaci izrađenog sustava su magnetski gubici, složenost upravljanja i potreba za velikim brojem komponenti zbog kojih je cijena visoka.

*Prijedlog za unaprjeđenje sustava:* Za olakšano ispitivanje rada i odrađivanje mjerenja, sustav se može unaprijediti postavljanjem karakterističnih mjernih točaka. Zbog ograničenja Arduino Nano razvojnog sustava, mjerenja struje nisu implementirana u sustav što se također može unaprijediti. Zadnji prijedlog za unaprjeđenje sustava bolji je dizajn hlađenja operacijskih pojačala.

## LITERATURA

- [1] Fakultet elektrotehnike i računarstva (FER). M. Delimar, H. Pandžić. Spremnici energije, Četvrto predavanje – Baterijski spremnici.
- [2] Massachusetts Institute of Technology (MIT). MIT Electric Vehicle Team (2008). A guide to understanding battery specifications.
- [3] Fakultet kemijskog inženjerstva i tehnologije (FKIT). V. Filipan, M. Kraljić Roković. Alternativni oblici energije, Prva vježba – Određivanje kapaciteta i krivulje pražnjenja suhog Zn/MnO<sub>2</sub> članka.
- [4] Buchmann, I. (2018). Battery University, BU-501a: Discharge Characteristics of Li-ion. Cadex Electronics. Dostupno na: [https://batteryuniversity.com/learn/article/discharge\\_characteristics\\_li](https://batteryuniversity.com/learn/article/discharge_characteristics_li) [20.06.2019.].
- [5] Mu, D., Jiang, J., & Zhang, C. (2013). Online semiparametric identification of Lithium-Ion batteries using the wavelet-based partially linear battery model. *Energies*, 6(5), 2583-2604.
- [6] Ziemann, S., Grunwald, A., Schebek, L., Müller, D. B., & Weil, M. (2013). The future of mobility and its critical raw materials. *Revue de Métallurgie–International Journal of Metallurgy*, 110(1), 47-54.
- [7] Lelie, M., Braun, T., Knips, M., Nordmann, H., Ringbeck, F., Zappen, H., & Sauer, D. (2018). Battery management system hardware concepts: an overview. *Applied Sciences*, 8(4), 534.
- [8] Marques, J. M. B. (2014). Battery Management Systems (BMS) for Li-Ion Batteries (Master's thesis).
- [9] Martin, M. (2016). Active Flyback Based Battery Management System with Proportional Balancing for Use in an Electric Race Car (Doctoral dissertation).
- [10] Lawson, B. (2005). Electropaedia, Battery Life (and Death). Woodbank Communications. Dostupno na: <https://www.mpoweruk.com/life.htm> [24.06.2019.].
- [11] Baumhöfer, T., Brühl, M., Rothgang, S., & Sauer, D. U. (2014). Production caused variation in capacity aging trend and correlation to initial cell performance. *Journal of Power Sources*, 247, 332-338.

- [12] Sepasi, S. (2014). Adaptive state of charge estimation for battery packs (Doctoral dissertation)
- [13] A. van Dalen (2016). AVDweb, E-bike battery. Dostupno na: <https://www.avdweb.nl/solar-bike/batteries/ebike-battery> [24.06.2019.]
- [14] Lawson, B. (2005). Electropaedia, Battery Performance Characteristics. Woodbank Communications. Dostupno na: <https://www.mpoweruk.com/performance.htm> [24.06.2019.].
- [15] Schmidt, J. P., Weber, A., & Ivers-Tiffée, E. (2015). A novel and fast method of characterizing the self-discharge behavior of lithium-ion cells using a pulse-measurement technique. *Journal of Power Sources*, 274, 1231-1238.
- [16] Sinhuber, P., & Sauer, D. U. (2009). Analysis of Cell Balancing to improve Performance and Life Expectancy for Lithium-Ion Energy Storage Systems. In *Poster Session Presented at the 9th International Advanced Automotive Battery & EC Capacitor Conference, Long Beach, CA, USA* (pp. 8-12).
- [17] National Transportation Safety Board (2013). Wikipedia, Boeing 787 Dreamliner battery problems. Dostupno na: [https://en.wikipedia.org/wiki/Boeing\\_787\\_Dreamliner\\_battery\\_problems](https://en.wikipedia.org/wiki/Boeing_787_Dreamliner_battery_problems) [28.06.2019.].
- [18] Bell, R. A. (2017). A New Approach to Battery Management System Control Design for Increasing Battery Longevity.
- [19] Mohamed, D., Noshin, O., Peter, V. D. B., & Joeri, V. M. (2011). A review of passive and active battery balancing based on Matlab/Simulink. *Int. Rev. Electr. Eng.*
- [20] Ahmad, A. B., Ooi, C. A., Ishak, D., & Teh, J. (2019). Cell Balancing Topologies in Battery Energy Storage Systems: A Review. In *10th International Conference on Robotics, Vision, Signal Processing and Power Applications* (pp. 159-165). Springer, Singapore.
- [21] Lee, Y., Jeon, S., Lee, H., & Bae, S. (2016). Comparison on cell balancing methods for energy storage applications. *Indian Journal of Science and Technology*, 9(17), 92316.
- [22] Analog Devices. Isolated Flyback Converter without an Opto-Coupler, datasheet.
- [23] Sabo, B. (2012). A kao Altium, Uvod u rad u Altium Designeru. Element.



## POPIS SLIKA

**Slika 2.1.** Krivulja pražnjenja litij-ionske ćelije kapaciteta 3200 mAh [4]

**Slika 2.2.** Krivulja pražnjenja litij-ionske ćelije kapaciteta 2000 mAh [4]

**Slika 2.3.** Ekvivalentni strujni krug ćelije [5]

**Slika 2.4.** Specifična energija i specifična snaga baterija različitih tehnologija [6]

**Slika 2.5.** Uzroci neuravnoteženosti ćelija [7]

**Slika 2.6.** Utjecaj različitih trendova starenja na životni vijek litij-ionskih ćelija [11]

**Slika 2.7.** Ovisnost životnog vijeka litij-ionske ćelije o temperaturi [12]

**Slika 2.8.** Ovisnost unutarnjeg otpora litij-ionske ćelije o temperaturi [13]

**Slika 2.9.** Utjecaj samopražnjenja litij-ionske ćelije na degradaciju kapaciteta [15]

**Slika 2.10.** Utjecaj temperature mjesta skladištenja na degradaciju kapaciteta litij-ionske ćelije [14]

**Slika 2.11.** Idealizirana i realna distribucija stanja napunjenosti ćelija [16]

**Slika 2.12.** Teško spaljena litij-ionska baterija nakon pretrpljenog termičkog pobjega [17]

**Slika 2.13.** Topologije pasivnih i aktivnih sustava za balansiranje ćelija [18]

**Slika 2.14.** Metode pasivnog balansiranja ćelija: (a) nepromjenjivi otpornički šantovi i (b) preklopni otpornički šantovi [19]

**Slika 2.15.** Kapacitivne metode aktivnog balansiranja ćelija: (a) sustav uklapanja pojedinih kondenzatora, (b) preklopni sustav kondenzatora i (c) dvoredni sustav preklopnih kondenzatora [19]

**Slika 2.16.** Induktivne metode aktivnog balansiranja ćelija: (a) sustav uklapanja pojedinih prigušnica i (b) preklopni sustav prigušnica [21]

**Slika 2.17.** Induktivne metode aktivnog balansiranja ćelija: (a) jednonamotni transformator, (b) višenamotni transformator i (c) višestruki transformatori [19]

**Slika 2.18.** Primjer aktivnog sustava za balansiranje ćelija temeljenog na zapornom pretvaraču [9]

**Slika 3.1.** LTSpice simulacija predloženog podsustava za balansiranje

**Slika 3.2.** Karakteristični valni oblici napona i struja zapornog pretvarača u periodičkom režimu rada dobiveni LTSpice simulacijom

**Slika 3.3.** Rad na shematskom dijelu projekta (lijevo) i rad s PCB editorom (desno) [24]

**Slika 3.4.** Podsustav za balansiranje

**Slika 3.5.** Podsustav za mjerenje napona

**Slika 3.6.** Podsustav za upravljanje i prikaz podataka

**Slika 3.7.** 2D prikaz aktivnog sustava za balansiranje ćelija temeljenog na zapornom pretvaraču

**Slika 3.8.** 3D prikaz aktivnog sustava za balansiranje ćelija temeljenog na zapornom pretvaraču

**Slika 3.9.** Prikaz funkcionalnog aktivnog sustava za balansiranje ćelija temeljenog na zapornom pretvaraču

**Slika 4.1.** Valni oblik napona ćelije

**Slika 4.2.** Valni oblik napona baterije

**Slika 4.3.** Valni oblik napona zapornog pretvarača u periodičkom režimu rada

**Slika 4.4.** Raspodjela temperature sustava i baterije tijekom balansiranja

**Slika 4.5.** Stanje baterije na početku balansiranja

**Slika 4.6.** Testiranje sustava

**Slika 4.7.** Stanje baterije na kraju balansiranja

## SAŽETAK

U ovom radu opisano je kako i zašto se razvila potreba za sustavom za upravljanje baterijama. Dan je osnovni pregled terminologije korištene za opisivanje, klasifikaciju i usporedbu baterija, opisani su uzroci koji mogu dovesti do neuravnoteženosti ćelija te je proveden pregled postojećih sustava i topologija navodeći njihove prednosti i mane. Zatim, rad se fokusira na dizajn i implementaciju predloženog rješenja – aktivni sustav za balansiranje ćelija temeljen na zapornom pretvaraču. Opisan je odabir komponenti, provedena je jednostavna simulacija u svrhu utvrđivanja karakteristika i ponašanja sustava te je prikazan dizajn hardvera i softvera. Naposljetku, provedeno je testiranje izrađenog sustava koje potvrđuje njegovu funkcionalnost.

**Ključne riječi:** specifikacije baterija, neuravnoteženost ćelija, balansiranje ćelija, aktivni sustav za upravljanje baterijama, Arduino Nano

## ABSTRACT

This thesis describes how and why the need for a battery management system has developed. It provides an introduction to the terminology used to describe, classify and compare batteries, describes causes that can lead to cell imbalance and gives a review of existing systems and topologies, listing their advantages and disadvantages. Then, thesis focuses on the design and implementation of the proposed solution – an active balancing system based on the flyback converter. Component selection is described, a simple simulation was performed to determine the characteristics and behaviour of the system and the hardware and software design is presented. Finally, testing of the assembly was carried out to confirm its functionality.

**Key words:** battery specifications, cell imbalance, cell balancing, active battery management system, Arduino Nano

## ŽIVOTOPIS

BERNARD TOMAŠEVIĆ,

Rođen je 31. prosinca 1995. godine u Vinkovcima. Pohađao je osnovnu školu Vladimir Nazor u Vinkovcima koju završava 2010. godine. Iste godine upisuje srednju Tehničku školu Ruđer Bošković Vinkovci. Tijekom srednjoškolskog obrazovanja sudjeluje na županijskom natjecanju iz Osnova elektrotehnike. 2014. godine završava srednju školu, te iste godine upisuje Fakultet elektrotehnike, računarstva i informacijskih tehnologija Osijek, gdje se nakon prve godine opredjeljuje za smjer Elektroenergetika. 2017. godine upisuje diplomski studij elektrotehnike Fakulteta elektrotehnike, računarstva i informacijskih tehnologija Osijek, smjer Elektroenergetika, izborni blok Održiva elektroenergetika. Za vrijeme studiranja odrađuje stručnu praksu u tvrtkama Danieli System (Osijek, Hrvatska) i Rimac Automobili (Osijek, Hrvatska) te aktivno sudjeluje u provedbi projekta „Slavonska STEM evolucija“.

Bernard Tomašević

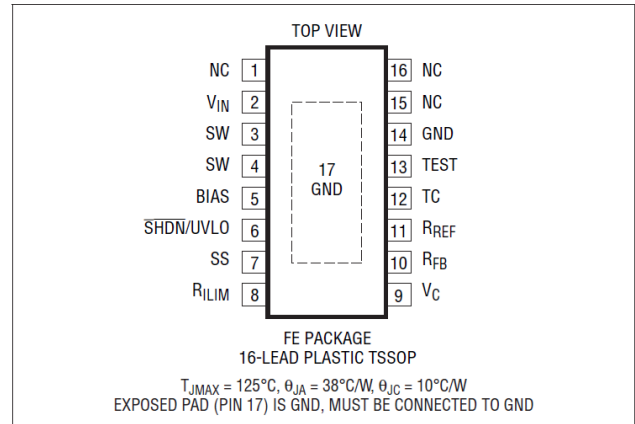
# PRILOZI

## Prilog 1: Podatkovna tablica prekidačkog regulatora LT3575

### ABSOLUTE MAXIMUM RATINGS

SW	60V
$V_{IN}$ , SHDN/UVLO, $R_{FB}$ , BIAS	40V
SS, $V_C$ , TC, $R_{REF}$ , $R_{ILIM}$	5V
Maximum Junction Temperature	125°C
Operating Junction Temperature Range (Note 2)	
LT3575E, LT3575I	-40°C to 125°C
Storage Temperature Range	-65°C to 150°C

### PIN CONFIGURATION



### ELECTRICAL CHARACTERISTICS

The ● denotes the specifications which apply over the full operating temperature range, otherwise specifications are at  $T_A = 25^\circ\text{C}$ .  $V_{IN} = 12\text{V}$ , unless otherwise noted.

PARAMETER	CONDITIONS	MIN	TYP	MAX	UNITS
Input Voltage Range		● 3		40	V
Quiescent Current	SS = 0V $V_{SHDN/UVLO} = 0\text{V}$		4.5 0	1	mA μA
Soft-Start Current	SS = 0.4V		7		μA
SHDN/UVLO Pin Threshold	UVLO Pin Voltage Rising	● 1.15	1.22	1.32	V
SHDN/UVLO Pin Hysteresis Current	$V_{UVLO} = 1\text{V}$	2.2	2.8	3.2	μA
Soft-Start Threshold			0.7		V
Maximum Switching Frequency			1000		kHz
Switch Current Limit	$R_{ILIM} = 10\text{k}$	2.8	3.5	4.2	A
Minimum Current Limit	$V_C = 0\text{V}$		400		mA
Switch $V_{CESAT}$	$I_{SW} = 0.5\text{A}$		75	125	mV
$R_{REF}$ Voltage	$V_{IN} = 3\text{V}$	● 1.21 1.20	1.23	1.25 1.26	V
$R_{REF}$ Voltage Line Regulation	$3\text{V} < V_{IN} < 40\text{V}$		0.01	0.03	%/V
$R_{REF}$ Pin Bias Current	(Note 3)	●	100	600	nA

**ELECTRICAL CHARACTERISTICS** The ● denotes the specifications which apply over the full operating temperature range, otherwise specifications are at  $T_A = 25^\circ\text{C}$ .  $V_{IN} = 12\text{V}$ , unless otherwise noted.

PARAMETER	CONDITIONS	MIN	TYP	MAX	UNITS
$I_{REF}$ Reference Current	Measured at $R_{FB}$ Pin with $R_{REF} = 6.49\text{k}$		190		$\mu\text{A}$
Error Amplifier Voltage Gain	$V_{IN} = 3\text{V}$		150		V/V
Error Amplifier Transconductance	$\Delta I = 10\mu\text{A}$ , $V_{IN} = 3\text{V}$		150		$\mu\text{mhos}$
Minimum Switching Frequency	$V_C = 0.35\text{V}$		40		kHz
TC Current into $R_{REF}$	$R_{TC} = 20.1\text{k}$		27.5		$\mu\text{A}$
BIAS Pin Voltage	$I_{BIAS} = 30\text{mA}$	2.9	3	3.1	V

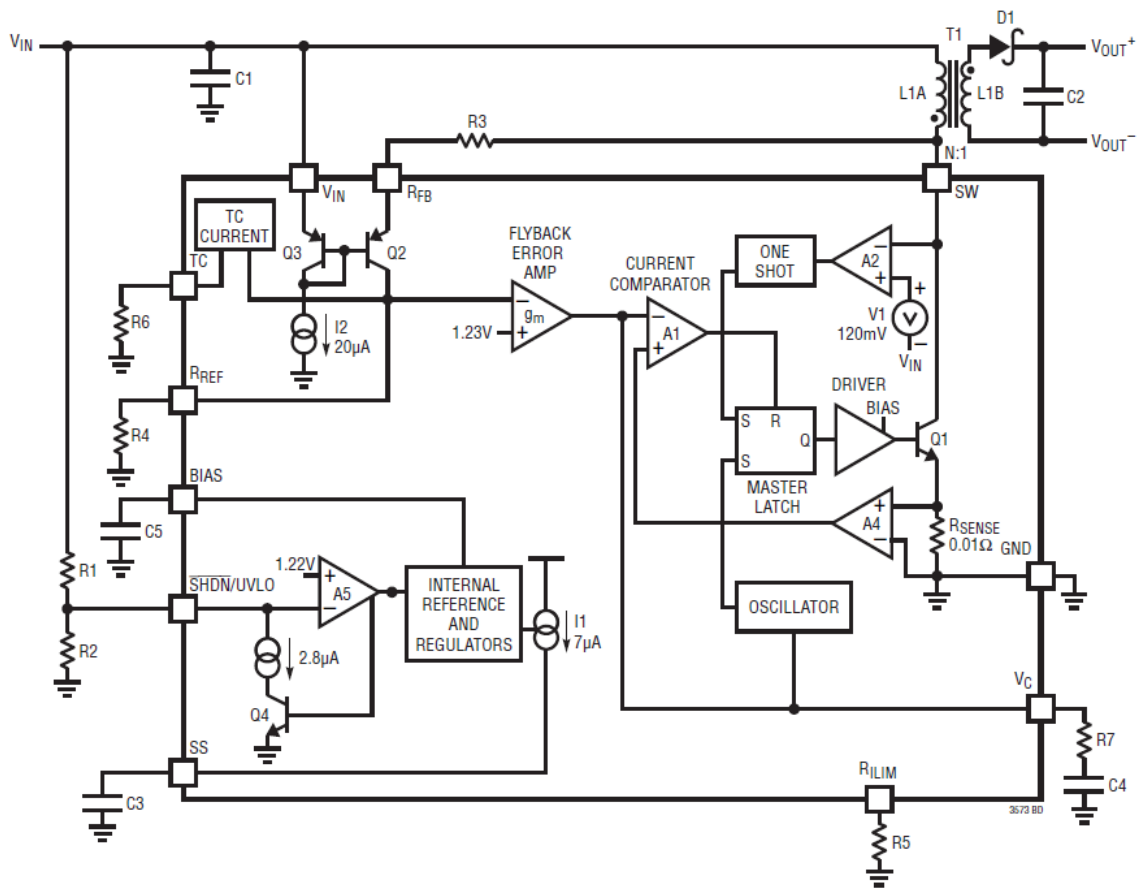
**Note 1:** Stresses beyond those listed under Absolute Maximum Ratings may cause permanent damage to the device. Exposure to any Absolute Maximum Rating condition for extended periods may affect device reliability and lifetime.

**Note 2:** The LT3575E is guaranteed to meet performance specifications from  $0^\circ\text{C}$  to  $125^\circ\text{C}$  junction temperature. Specifications over the  $-40^\circ\text{C}$

to  $125^\circ\text{C}$  operating junction temperature range are assured by design characterization and correlation with statistical process controls. The LT3575I is guaranteed over the full  $-40^\circ\text{C}$  to  $125^\circ\text{C}$  operating junction temperature range.

**Note 3:** Current flows out of the  $R_{REF}$  pin.

**BLOCK DIAGRAM**



## PIN FUNCTIONS

**NC (Pins 1, 15, 16):** No Connect Pins. Can be left open or connected to any ground plane.

**V<sub>IN</sub> (Pin 2):** Input Voltage. This pin supplies current to the internal start-up circuitry and as a reference voltage for the DCM comparator and feedback circuitry. This pin must be locally bypassed with a capacitor.

**SW (Pins 3, 4):** Collector Node of the Output Switch. This pin has large currents flowing through it. Keep the traces to the switching components as short as possible to minimize electromagnetic radiation and voltage spikes.

**BIAS (Pin 5):** Bias Voltage. This pin supplies current to the switch driver and internal circuitry of the LT3575. This pin must be locally bypassed with a capacitor. This pin may also be connected to V<sub>IN</sub> if a third winding is not used and if V<sub>IN</sub> ≤ 15V. If a third winding is used, the BIAS voltage should be lower than the input voltage for proper operation.

**SHDN/UVLO (Pin 6):** Shutdown/Undervoltage Lockout. A resistor divider connected to V<sub>IN</sub> is tied to this pin to program the minimum input voltage at which the LT3575 will operate. At a voltage below ~0.7V, the part draws no quiescent current. When below 1.22V and above ~0.7V, the part will draw 7μA of current, but internal circuitry will remain off. Above 1.22V, the internal circuitry will start and a 7μA current will be fed into the SS pin. When this pin falls below 1.22V, 2.8μA will be pulled from the pin to provide programmable hysteresis for UVLO.

**SS (Pin 7):** Soft-Start Pin. Place a soft-start capacitor here to limit start-up inrush current and output voltage ramp rate. Switching starts when the voltage at this pin reaches ~0.7V.

**R<sub>LIM</sub> (Pin 8):** Maximum Current Limit Adjust Pin. A resistor should be tied to this pin to ground to set the current limit. Use a 10k resistor for the full current capabilities

of the switch.

**V<sub>C</sub> (Pin 9):** Compensation Pin for Internal Error Amplifier. Connect a series RC from this pin to ground to compensate the switching regulator. A 100pF capacitor in parallel helps eliminate noise.

**R<sub>FB</sub> (Pin 10):** Input Pin for External Feedback Resistor. This pin is connected to the transformer primary (V<sub>SW</sub>). The ratio of this resistor to the R<sub>REF</sub> resistor, times the internal bandgap reference, determines the output voltage (plus the effect of any non-unity transformer turns ratio). The average current through this resistor during the flyback period should be approximately 200μA. For nonisolated applications, this pin should be connected to V<sub>IN</sub>.

**R<sub>REF</sub> (Pin 11):** Input Pin for External Ground-Referred Reference Resistor. This resistor should be in the range of 6k, but for convenience, need not be precisely this value. For nonisolated applications, a traditional resistor voltage divider may be connected to this pin.

**TC (Pin 12):** Output Voltage Temperature Compensation. Connect a resistor to ground to produce a current proportional to absolute temperature to be sourced into the R<sub>REF</sub> node. I<sub>TC</sub> = 0.55V/R<sub>TC</sub>.

**TEST (Pin 13):** This pin is used for testing purposes only and must be connected to ground for the part to operate properly.

**GND (Pin 14, Exposed Pad Pin 17):** Ground. The exposed pad of the package provides both electrical contact to ground and good thermal contact to the printed circuit board. The exposed pad must be soldered to the circuit board for proper operation and should be well connected with many vias to an internal ground plane.